

SENCOR®

SSI 8710VT



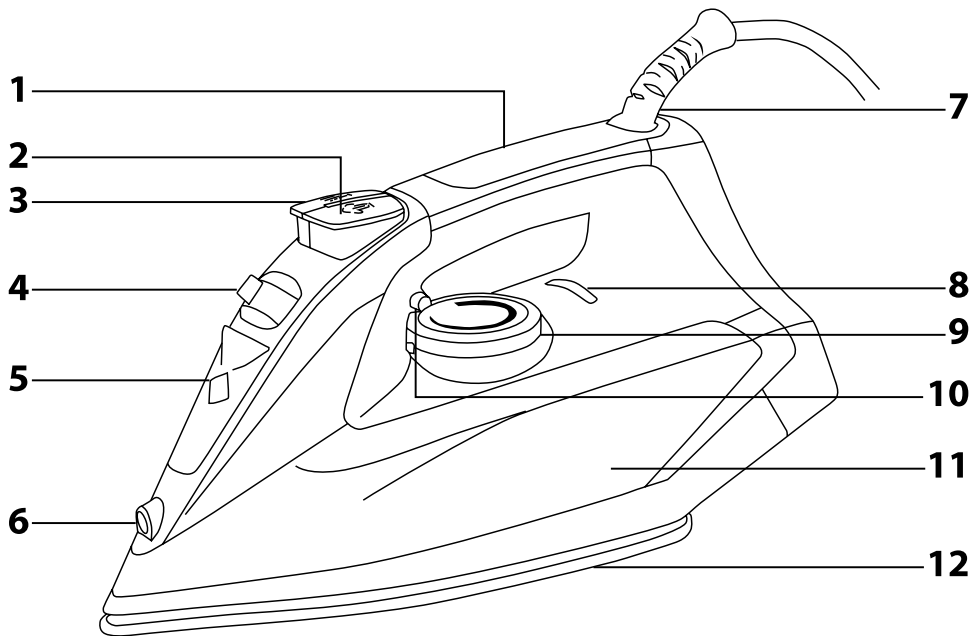
RU ■ Паровой утюг

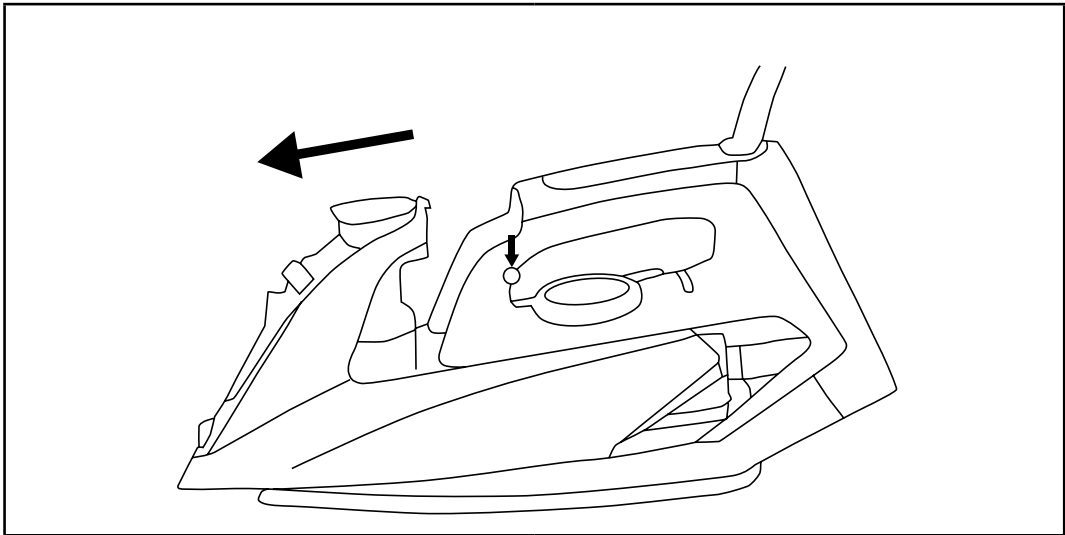
Перевод оригинального руководства

ВНИМАТЕЛЬНО ПРОЧИТИЕ И СОХРАНИТЕ ДЛЯ ДАЛЬНЕЙШЕГО ИСПОЛЬЗОВАНИЯ.

- Дети в возрасте 8 лет и старше, а также лица с нарушениями физических, умственных или психических способностей либо с недостаточным опытом и знаниями, могут пользоваться данным электроприбором при условии, что они находятся под присмотром или были проинструктированы об использовании электроприбора безопасным способом, а также осознают потенциальную опасность.
- Дети не должны играть с электроприбором. Чистку и уход не должны выполнять дети без присмотра.
- Если кабель питания поврежден, во избежание опасных ситуаций поручите его замену профессиональной мастерской или квалифицированному специалисту. Запрещено эксплуатировать электроприбор с поврежденным кабелем питания.
- Пользоваться утюгом можно только на устойчивой ровной поверхности. То же самое относится к хранению утюга. Если вы кладете утюг на стойку, то убедитесь, что поверхность, на которой стоит стойка, стабильна.
- В процессе глажки заливная горловина емкости для воды не должна быть открыта.
- Нельзя использовать утюг, если он падал с высоты, если на нем обнаруживаются различимые признаки повреждения или в случае негерметичности.
- Нельзя оставлять подключенный к электрической сети или остывающий после использования утюг там, где его могут достать дети младше 8 лет.
- Когда утюг подключен к электрической розетке, нельзя оставлять его без присмотра.
- Всегда отключайте утюг от электрической розетки, когда оставляете его без присмотра, наполняете или выливаете воду из бачка либо заканчиваете глажку. Перед тем как отключить утюг от электрической розетки, выключите функцию парообразования и установите термостат в положение MIN.
- Утюг предназначен для использования в бытовых условиях. Не используйте его в промышленных условиях или на открытом воздухе.
- Перед тем, как подключить утюг к электрической розетке, убедитесь, что номинальное напряжение, указанное на заводской табличке, соответствуют напряжению в сети.

- Подключайте утюг только к правильно заземленной розетке.
- Не ставьте утюг на электрическую или газовую плиту и другие источники тепла, либо вблизи от них.
- Не дотрагивайтесь до включенного в электрическую розетку утюга влажными или мокрыми руками.
- Ни в коем случае не гладьте одежду на себя одежду.
- Не касайтесь нагретой подошвы утюга. В противном случае можно обжечься.
- Никогда не набирайте воду в бачок прямо из-под крана. Для наполнения воды в бачок всегда используйте прилагаемый стаканчик. Никогда не наливайте в бачок уксус, средства для удаления извести или другие добавки.
- Перед чисткой утюга либо другими манипуляциями, отсоедините шнур питания и дайте остынуть подошве.
- Во избежание случайного удара электрическим током не мойте утюг под струей воды, не опрыскивайте его водой и не погружайте в воду или другие жидкости.
- Следите за тем, чтобы сетевой кабель не соприкасался с водой или нагретой поверхностью.
- Для отсоединения утюга от розетки эл. сети потяните за вилку кабеля питания, ни в коем случае не тяните за кабель. Иначе возможно повреждение кабеля питания или розетки.
- Во избежание риска поражения электрическим током не ремонтируйте и не модифицируйте прибор самостоятельно. Для выполнения любого ремонта обратитесь в профессиональную мастерскую. Самостоятельное вмешательство в прибор может привести к аннулированию гарантийных обязательств.





RU Паровой утюг

Руководство по эксплуатации

- Перед тем, как использовать этот прибор, пожалуйста, внимательно прочтите руководство пользователя, даже если вы уже знакомы с использованием аналогичных устройств. Используйте электроприбор только так, как это описано в данном руководстве по эксплуатации. Сохраните руководство для использования в будущем.
- Как минимум в течение действия установленного по закону срока устранения недостатков или гарантийных обязательств рекомендуется сохранять оригинальную коробку и упаковочный материал, касовый чек и подтверждение о степени ответственности продавца или гарантийный талон. В случае перевозки рекомендуется снова упаковать прибор в оригинальную коробку.

ОПИСАНИЕ УТЮГА

- A1** Ручка с нескользящей поверхностью
- A2** Кнопка парового удара
- A3** Кнопка увлажнения ткани
- A4** Непрерывное регулирование подачи пара и настройки функции самоочистки Self-Clean
- A5** Крышка заливной горловины бачка для воды
- A6** Сопло увлажнения ткани
- A7** Вращающийся наконечник кабеля питания предотвращает перекручивание и запутывание шнура.
- A8** Светящийся индикатор сообщает о подключении
- к электрической сети или об автоматическом выключении
- A9** Регулятор термостата позволяет задать нужную температуру глажки белья.
- A10** Кнопка освобождения бачка для воды
- Нажав кнопку, можно выдвинуть бачок.
- A11** Прозрачный, съемный, удобно наполняемый бачок для воды (емкость 200 мл)
- A12** Керамическая подошва утюга
- A13** Стаканчик для наполнения бачка водой (не изображен на рисунке)

ПОДГОТОВКА К ГЛАЖКЕ

- Распортируйте белье согласно международным символам на этикетках, либо по типу ткани.

СИМВОЛ	ТИП ТКАНИ	НАСТРОЙКИ ТЕРМОСТАТА
	Синтетика (нейлон, полиэстер, акрил, вискоза и т. д.)	● низкая температура
	Шелк – шерсть	●● средняя температура
	Хлопок – лен	●●● высокая температура
	Ткани, которые нельзя гладить.	

ИСПОЛЬЗОВАНИЕ УТЮГА

- Перед первым использованием удалите с утюга все упаковочные материалы, включая рекламные таблички и этикетки. Протрите подошву утюга **A12** слегка влажной тряпкой, а затем вытрите ее насухо.

1. НАПОЛНЕНИЕ БАЧКА ДЛЯ ВОДЫ

- Перед тем, как наполнить водой бачок **A11**, убедитесь, что утюг отсоединен от электрической розетки, а термостат **A9** установлен в позицию MIN.
- Установите регулятор подачи пара **A4** в позицию, отмеченную символом . Это обеспечит отключение функции паровобразования.
- Наполните прилагающийся стаканчик **A13** водой. Используйте воду из-под крана (от мягкой до средне-жесткой). Если вода в вашей местности жесткая или очень жесткая (более, чем 14 °dH / 2,5 ммоль/л), рекомендуется смешать 1 часть дистиллированной воды и 1 часть воды из-под крана.



Предупреждение:

Не добавляйте в воду смягчители, ароматизированные отдушки и другие добавки.

- Для удобства наполнения бачок для воды съемный **A11**. Нажав кнопку **A10**, выдвиньте бачок **A11** из утюга, как показано на рисунке В. Откройте крышечку заливной горловины **A5**. Убедитесь, что функция подачи пара выключена, чтобы вода не капала с нижней части бачка **A11**, затем медленно лейте воду из стаканчика **A13** в заливную горловину бачка **A11**. Следите, чтобы уровень воды не превышал максимальную отметку на бачке **A11**.

- Закройте крышечку заливной горловины **A5**. Верните бачок **A11** на свое место и убедитесь, что она правильно встала на него. Поставьте утюг вертикально.



Примечание:

Точно так же можно наполнить утюг водой, не извлекая из него бачок **A11**.

- Снова наполняя утюг водой, будьте особенно внимательны, чтобы, извлекая бачок **A11**, не коснуться раскаленной подошвы утюга **A12**.

2. СИСТЕМА ANTI-CALC

- В этом утюге установлен постоянный фильтр Anti-Calc, который снижает образование накипи внутри прибора. Этот фильтр нельзя извлекать. Эффективность фильтра зависит от жесткости воды, которую вы используете.

3. УСТАНОВКА ТЕМПЕРАТУРЫ

- Поставьте утюг в вертикальное положение на устойчивой и ровной поверхности и подключите кабель питания к розетке.
- Установите термостат **A9** в зависимости от типа ткани, которую будете гладить, см. раздел «Подготовка к глажке». Теперь можете приступить к глажке белья.



Предупреждение:

Индикатор **A8** не сообщает о включении или выключении термостата! Он сообщает только о подключении утюга к электрической сети и светится непрерывно, пока вы не отсоедините утюг от розетки.

- При первом использовании может быть слышен слабый треск, вызванный расширяющимися пластиковыми деталями. Это совершенно нормальное явление, которое вскоре прекратится.
- Начните глажку с белья, требующего более низкой температуры. Этим вы сэкономите время, поскольку подошва утюга **A12** нагревается быстрее, чем остывает.
- Если некоторые ткани вы гладили на высокой температуре, а затем установили низкую температуру, необходимо подождать, чтобы подошва утюга **A12** остыла.
- Не касайтесь подошвы утюга **A12** острыми и твердыми предметами, например, пуговиц или замков, поскольку это может повредить ее поверхность.

4. ФУНКЦИЯ ПАРООБРАЗОВАНИЯ

- Функцией непрерывного парообразования можно пользоваться только в том случае, если бачок **A11** заполнен водой. Если необходимо гладить с функцией паровобразования, температура должна быть установлена в диапазоне от ●● до MAX. Поворот регулятора **A4** по направлению к символу плавно увеличивает подачу пара и наоборот. Следите за тем, чтобы во время глажки по ошибке не включить функцию самоочистки Self-Cleaning. Чтобы выключить функцию паровобразования, установите регулятор **A4** в позицию .
- Если включена функция паровобразования и при этом регулятор **A9** установлен на низкую ● или среднюю температуру ●●, то вода может капать с подошвы утюга **A12**. Поэтому утюг оснащен системой Drip-Stop, которая автоматически останавливает процесс паровобразования, если регулятор **A9** установлен на недостаточно высокую температуру, тем самым предотвращая выделение капель из отверстий выхода пара.



Примечание:

Утюг непрерывно выделяет пар только находясь в горизонтальном положении. Чтобы остановить подачу пара, поставьте утюг вертикально.



Предупреждение:

Во избежание порчи поверхности ткани не используйте функцию паровобразования для шелка и синтетики.

5. ФУНКЦИЯ ПАРОВОГО УДАРА

- Нажатие кнопки парового удара **A2** вызывает сильный поток пара, который может выровнять даже сильно смятую ткань.
- Используйте функцию парового удара только тогда, когда регулятор **A9** установлен в диапазоне от ●●● до MAX. Для срабатывания этой функции бачок **A11** должен быть наполнен водой. Перед повторным нажатием кнопки **A2** подождите минимум 5 секунд.
- Функцию парового удара можно также использовать при вертикальной глажке текстиля (например, штора, висящей на вешалке одежды и т. д.).



Предупреждение:

Во избежание порчи поверхности ткани не используйте функцию парового удара для шелка и синтетики.

6. ФУНКЦИЯ РАСПЫЛЕНИЯ ВОДЫ

- Функцию распыления воды можно использовать при любой температуре глажки. Убедитесь, что в бачке **A11** есть вода и, чтобы опрыскать ткань из распылительной форсунки **A6**, нажмите кнопку **A3**. Если функция распыления применяется впервые или утюг долгое время не включался, то необходимо нажать кнопку **A3** несколько раз, пока форсунка **A6** не начнет работать исправно.

**Примечание:**

Не используйте функцию распыления для шелка и синтетики.

7. ФУНКЦИЯ АВТОМАТИЧЕСКОГО ВЫКЛЮЧЕНИЯ

■ Утюг автоматически выключится, если вы оставите его на 8 минут без движения в вертикальном положении, либо на 30 секунд без движения в горизонтальном положении. Функция автоматического выключения сопровождается звуковым сигналом и мерцанием индикатора **A8**. Как только вы дотронетесь до утюга, функция автоматического выключения станет неактивной, и гладка может продолжаться.

**Примечание:**

Несмотря на то, что утюг оснащен функцией автоматического выключения, в целях безопасности нельзя оставлять его без присмотра включенным в электрическую розетку.

8. ВЫКЛЮЧЕНИЕ

■ После окончания глажки поставьте утюг в вертикальное положение и регулятором **A4** отключите подачу пара. Установите термостат **A9** в позицию MIN, отключите шнур питания от электрической розетки и дайте остыть подошве утюга **A12**. После того, как подошва утюга **A12** остынет, очистите ее, как описано в разделе «Чистка и уход».

СОВЕТЫ ПО КАЧЕСТВЕННОЙ ГЛАЖКЕ

- Не наполняйте барабан стиральной машины слишком большим количеством белья, иначе оно сильно помнется. Вы также можете избежать сильного смятия белья, установив низкие обороты центрифуги.
- Если вы гладите вещи из материала со смешанным составом (напр. 40 % шерсть и 60 % синтетика), установите термостат **A9** согласно тому материалу, который следует гладить при более низкой температуре.
- Если вам неизвестен состав ткани, выберите подходящую настройку термостата, на пробу прогладив ткань с изнанки. Сначала установите термостат **A9** на низкую температуру, а затем постепенно повышайте ее, пока не достигните оптимального режима.
- Ни в коем случае не проглаживайте места со следами пота или другими пятнами. Высокая температура закрепит пятно, и его будет трудно удалить.
- Чтобы шелковые, шерстяные и синтетические ткани не поносились после глажки, проглаживайте их с изнанки.
- Некоторые ткани легче гладить влажными.
- Нежные ткани перед глажкой опрыскайте из пульверизатора, либо гладьте их через слегка увлажненное полотенце.

ОЧИСТКА И УХОД**1. ЧИСТКА ПОСЛЕ КАЖДОГО ИСПОЛЬЗОВАНИЯ**


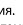
■ Перед чисткой отключите утюг по инструкции, указанной в главе «Использование утюга». Отключите шнур питания от электрической розетки и дайте подошве утюга **A12** остыть. Нажав и удерживая кнопку **A10**, выньте бачок **A11** из утюга. Следите за тем, чтобы функция подачи пара была выключена, иначе вода будет капать с нижней части бачка **A11**. Откройте крышечку заливной горловины **A5** и вылейте остатки воды из бачка **A11** в раковину. Снова закройте крышечку **A5** и верните бачок **A11** на свое место. Следите за тем, чтобы он принял правильное положение.

**Примечание:**

Аналогичным образом можно вылить воду из бачка **A11**, не извлекая его.

- Протрите поверхность подошвы утюга **A12** или сам утюг слегка увлажненной тряпкой, если он загрязнился, а затем вытрите все насухо.
- Не используйте для чистки проволочные мочалки, растворители либо чистящие средства с абразивным эффектом и т.п. во избежание повреждения очищаемой поверхности. Во время чистки не погружайте утюг в воду.

2. УДАЛЕНИЕ ИЗВЕСТКОВОГО НАЛЕТА

- Для удаления известкового налета с внутренних частей подошвы **A12** утюг оснащен функцией Self-Clean (самоочистка). Используйте эту функцию регулярно – минимум 1 раз в 14 дней.
- Убедитесь, что регулятор подачи пара **A4** установлен в позицию , а утюг отсоединен от электрической розетки. Наполните бачок **A11** чистой водой до максимальной отметки. Подключите утюг к электрической розетке. Установите регулятор термостата **A9** на максимум и подождите, пока не погаснет индикатор **A8**. Отсоедините утюг от электрической розетки и держите его в горизонтальном положении над раковиной. Установите регулятор **A4** в позицию самоочистки Self-Clean и удерживайте его в этом положении. С подошвы утюга **A12** начнет выделяться пар и горячая вода. Одновременно с этим с внутренних частей подошвы утюга **A12** будет удаляться известковый налет. Несколько раз слегка покачайте утюгом из стороны в сторону, пока не выйдет вся вода, налитая в бачок **A11**. После того, как вода закончится, отпустите регулятор **A4** и установите его в позицию . В случае необходимости можете повторить эти действия.
- Включите утюг в электросеть и дайте ему прогреться до максимальной температуры для того, чтобы полностью высушить подошву утюга **A12**. Прогладьте кусочек ненужной ткани, чтобы удалить пятна от воды, возникшие на подошве утюга **A12** в процессе чистки. Затем установите термостат **A9** в позицию MIN, отсоедините утюг от электрической розетки и дайте ему остыть.

ТЕХНИЧЕСКИЕ ДАННЫЕ

Диапазон номинального напряжения.....	220–240 В
Номинальная частота.....	50/60 Гц
Номинальная мощность.....	2 000–2 400 Вт

Производитель оставляет за собой право на внесение изменений в текст и технические характеристики.

УКАЗАНИЯ И ИНФОРМАЦИЯ ПО ОБРАЩЕНИЮ С ИСПОЛЬЗОВАННОЙ УПАКОВКОЙ

Использованный упаковочный материал поместите в место сбора коммунальных отходов.

УТИЛИЗАЦИЯ ИСПОЛЬЗОВАННЫХ ЭЛЕКТРИЧЕСКИХ И ЭЛЕКТРОННЫХ ПРИБОРОВ

Этот символ на изделии или сопроводительной документации означает, что по окончании эксплуатации электрические и электронные изделия не следует выбрасывать вместе с бытовыми отходами. Для надлежащей обработки, утилизации и переработки сдайте эти изделия в установленные пункты сбора отходов. Кроме того, в некоторых странах Европейского Союза и других европейских странах вы можете вернуть свои изделия местному продавцу в случае приобретения эквивалентного нового изделия.

Правильная утилизация данного изделия поможет сохранить ценные природные ресурсы и предотвратить возможные отрицательные последствия для окружающей среды и здоровья человека, которые могут возникнуть в результате неправильной утилизации отходов. Для получения более подробной информации, пожалуйста, обратитесь в местные органы власти или ближайший пункт сбора вторсырья.

Неправильная утилизация этих отходов может, в соответствии с национальными правилами, повлечь за собой штраф.

Для субъектов предпринимательской деятельности в странах Европейского Союза

Для утилизации электрического и электронного оборудования запросите необходимую информацию у своего продавца или поставщика.

Утилизация в других странах за пределами Европейского Союза

Действие этого символа распространяется на Европейский Союз. Если вы собираетесь утилизировать данный продукт, запросите необходимую информацию о надлежащем способе утилизации у местных властей или у своего дилера.



Данное изделие соответствует всем основным требованиям директив ЕС, которые на него распространяются.