

Nikon

NIKKOR

NIKKOR Z40mm f/2 (SE)

Довідник

- Уважно прочитайте цей документ перед використанням виробу.
- Щоб забезпечити належне використання виробу, обов'язково прочитайте розділ «Заходи безпеки» (стор. 4).
- Після ознайомлення з цим документом зберігайте його в легкодоступному місці, щоб звертатися до нього для довідки в майбутньому.

NIKON CORPORATION

© 2023 Nikon Corporation



CT2L01(Y6)
7MM010Y6-01

Ua

Зміст

Вступ	3
Перед початком роботи	3
Заходи безпеки	4
Використання об'єктива	6
Деталі об'єктива: назви та функції	6
Прикріплення та зняття	8
Застереження щодо використання	11
Догляд за об'єктивом	12
Технічні примітки	13
Фотокамери з допоміжним променем АФ	13
Використання об'єктива на фотокамерах із вбудованим спалахом	14
Акcesуари	15
Технічні характеристики	16
Повідомлення	18

Вступ

Перед початком роботи

Перед використанням цього продукту уважно ознайомтеся з цими інструкціями. Також вам буде потрібно звертатися до документації, що надається в комплекті з фотокамерою.

- Цей об'єктив призначений для використання виключно з бездзеркальними фотокамерами, обладнаними байонетом Nikon Z.
- Оновіть мікропрограму фотокамери до останньої версії. Під час роботи з попередніми версіями фотокамера може не виявляти об'єктив правильно, а деякі функції можуть бути недоступними. Останню версію мікропрограми фотокамери можна завантажити з Центру завантажень Nikon за нижченаведеним посиланням.

<https://downloadcenter.nikonimglib.com/>

Відтворення цього документа або його частини в будь-якій формі (за винятком коротких цитат у критичних статтях або оглядах) без письмового дозволу NIKON CORPORATION заборонено.

Заходи безпеки

Щоб уникнути майнової шкоди та травмування людей, уважно прочитайте розділ «Заходи безпеки» перед використанням виробу.

Після ознайомлення з цими інструкціями з техніки безпеки зберігайте їх у легкодоступному місці для подальшого використання.

⚠ ОБЕРЕЖНО: недотримання застережень, позначених цим символом, може призвести до тяжкої травми або смерті.

⚠ УВАГА: недотримання застережень, позначених цим символом, може призвести до травмування або майнової шкоди.

⚠ ОБЕРЕЖНО

Не розбирайте та не модифікуйте виріб. Якщо корпус виробу розіб'ється внаслідок падіння або з іншої причини, не торкайтеся його внутрішніх деталей.

Недотримання цих застережень може призвести до ураження електричним струмом або іншої травми.

У разі виявлення будь-яких відхилень у роботі виробу, як-от ознак диму, нагрівання або нетипового запаху, негайно від'єднайте джерело живлення фотокамери.

Продовження роботи може спричинити пожежу, отримання опіків чи інших травм.

Бережіть виріб від вологи. Не торкайтеся виробу вологими руками.

Недотримання цих застережень може призвести до пожежі або ураження електричним струмом.

Не використовуйте цей виріб за наявності займистого пилу чи газу, як-от пропану, бензину чи аерозолів.

Недотримання цього застереження може призвести до вибуху або пожежі.

Не дивіться прямо на сонце або інше джерело яскравого світла крізь об'єктив.

Недотримання цього застереження може призвести до ушкодження зору.

Зберігайте цей виріб у недоступному для дітей місці.

Недотримання цього застереження може призвести до травмування або виходу виробу з ладу. Крім того, майте на увазі, що дрібні деталі становлять небезпеку удушення. Якщо дитина проковтне будь-яку деталь цього виробу, негайно зверніться до лікаря.

Не обкручуйте ремінці навколо шиї.

Недотримання цього застереження може призвести до нещасних випадків.

Не торкайтеся виробу оголеними руками в умовах дуже високих або низьких температур.

Недотримання цього застереження може призвести до опіків або обмороження.

 **УВАГА**

Не залишайте об'єктив спрямованим на сонце або інше потужне джерело світла.

Світло, сфокусоване об'єктивом, може спричинити займання або пошкодження внутрішніх деталей виробу. Під час зйомки об'єктів, освітлених ззаду, уникайте потрапляння сонця в кадр. Сонячне проміння, сфокусоване всередині фотокамери, коли сонце знаходиться близько до меж кадру, може спричинити займання.

Не залишайте виріб у місцях, де він буде зазнавати дії дуже високих температур, наприклад, у закритому автомобілі або під прямим сонячним промінням.

Недотримання цього застереження може призвести до пожежі або виходу виробу з ладу.

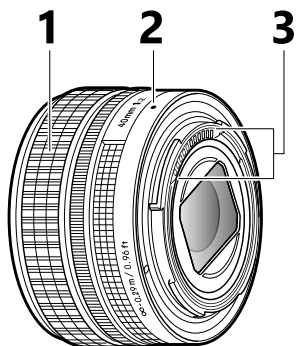
Не можна транспортувати фотокамери й об'єктиви з прикріпленими штативами або аналогічними аксесуарами.

Недотримання цього застереження може призвести до травмування або виходу виробу з ладу.

Використання об'єктива

Деталі об'єктива: назви та функції

Нижче перелічено деталі об'єктива.



1 Кільце керування

- **Вибрано режим автофокусування.**

Поверніть кільце, щоб змінити налаштування, установлене на фотокамері, як-от **[Фокусування (М/А)]** або **[Діафрагма]**. Докладні відомості див. в розділі **[Признач. корист. ел. керув.]**, **[Корист. ел. керув.]** або **[Корист. ел. керув. (зйомка)]** у документації з комплекту постачання фотокамери.

- **Вибрано режим ручного фокусування.**

Поверніть кільце, щоб налаштувати фокусування.

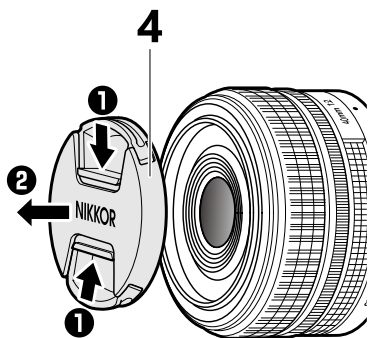
2 Мітка встановлення об'єктива

Використовуйте під час встановлення об'єктива на фотокамеру.

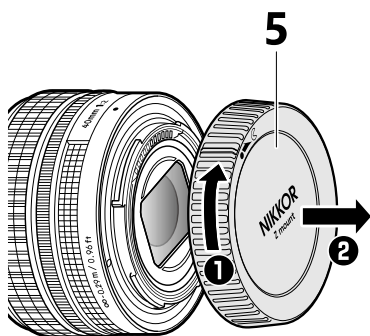
📖 [«Прикріплення та зняття» \(стор. 8\)](#)

3 Контакти процесора

Використовується для передавання даних з фотокамери та на неї.



4 Кришка об'єктива (передня кришка)

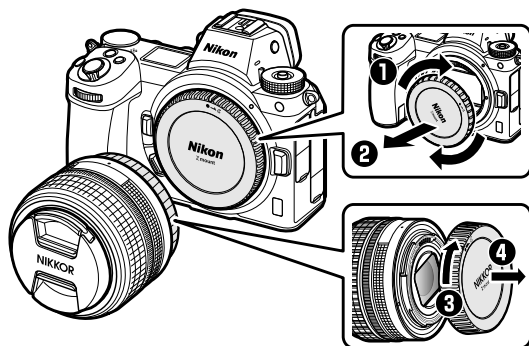


5 Кришка об'єктива (задня кришка)

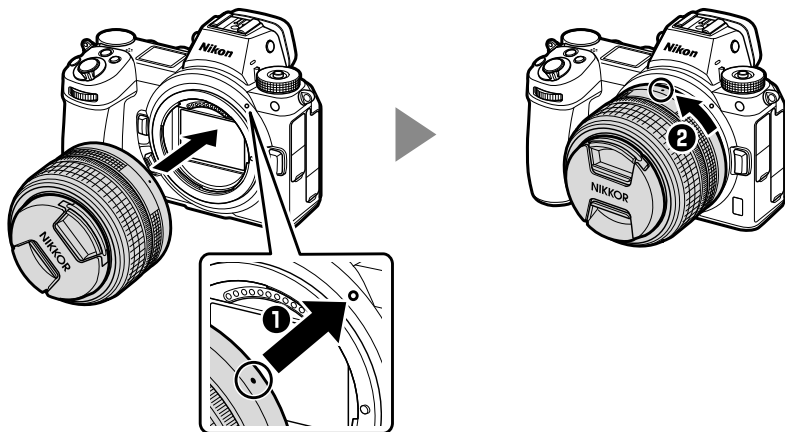
Прикріплення та зняття

Прикріплення об'єктива

1. Вимкніть фотокамеру, зніміть захисну кришку та задню кришку об'єктива.



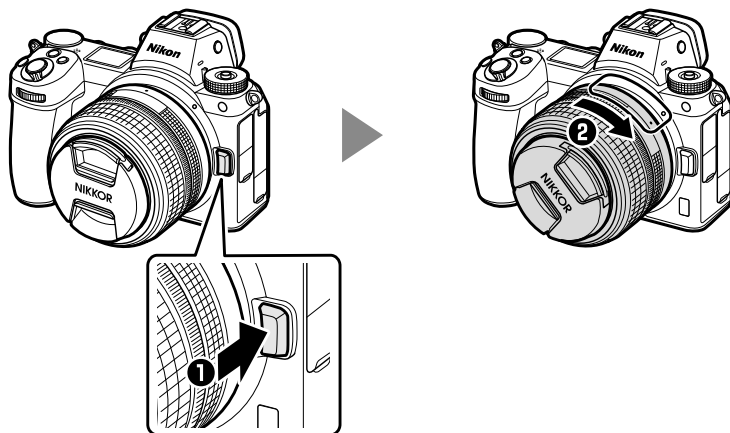
2. Розташуйте об'єktiv на корпусі фотокамери, так щоб мітку встановлення на об'єktivі було суміщено з міткою встановлення на корпусі фотокамери (1), а потім прокрутіть об'єktiv у напрямку стрілки (2) до фіксації з клацанням.



Зняття об'єктива

1. Вимкніть фотокамеру.

2. Натисніть і утримуйте кнопку розблокування об'єктива (1), одночасно повертаючи об'єктив у напрямку стрілки (2).



Застереження щодо використання

- Не піднімайте й не тримайте об'єktiv або фотокамеру лише за кришки об'єktivа.
- Слідкуйте за тим, щоб контакти процесора завжди були чистими.
- Прикріплюйте кришки об'єktivа, якщо об'єktiv не використовується.
- Не залишайте об'єktiv у вологих місцях та в місцях, де він може зазнати дії вологи. Корозія внутрішнього механізму може призвести до непоправного пошкодження.
- Не залишайте об'єktiv поряд з відкритим вогнем або в інших місцях, де він зазнаватиме впливу високої температури. Вплив високих температур може призвести до пошкодження або деформації об'єktivа.
- Перенесення об'єktivа з теплого місця в холодне або навпаки може призвести до пошкодження внутрішніх і зовнішніх деталей об'єktivа через утворення конденсату. Перш ніж переносити об'єktiv через межу, що розділяє місця з різною температурою, покладіть його в щільно закриту сумку або пластиковий чохол. Об'єktiv можна буде вийняти з сумки чи чохла, коли мине достатній час для його адаптації до нової температури.
- Рекомендується поміщати об'єktiv у додатковий чохол для об'єktivа, щоб запобігти появі подряпин під час транспортування.
- Тримайте кредитні картки й інші магнітні пристрої збереження даних подалі від фотокамери та об'єktivа. Можливе пошкодження даних, які зберігаються на цих пристроях.

Догляд за об'єктивом

- Щоб очистити скляні поверхні об'єктива, зазвичай досить видалити пил.
- Бруд, відбитки пальців та інші жирні плями можна видалити за допомогою чистої м'якої бавовняної тканини або серветки для чищення об'єктивів стороннього виробника, злегка змоченої невеликою кількістю етанолу або рідини для очищення об'єктивів стороннього виробника; очищуйте поверхню круговими рухами від центра назовні. Рівномірно й ретельно очистьте поверхню, не залишаючи розводів.
- Для чищення об'єктива забороняється користуватися органічними розчинниками, такими як розріджувач для фарб або бензол.
- Нейтральні фільтри Neutral Color (NC) (продаються окремо) та подібні засоби можна використовувати для захисту переднього елемента об'єктива.
- Не зберігайте об'єктив під прямим сонячним промінням та поряд із нафталіновими або камфорними засобами проти молі. Якщо не збираєтеся користуватися об'єктивом протягом тривалого періоду, зберігайте його в прохолодному сухому місці, щоб запобігти утворенню плісняви та корозії.

Технічні примітки

Фотокамери з допоміжним променем АФ

Об'єktiv може блокувати світло від допоміжного променя АФ фотокамери.

- На нижченаведеному сайті можна ознайомитися з відомостями про використання об'єктива з фотокамерами, оснащеними вбудованими допоміжними променями АФ.

<https://downloadcenter.nikonimglib.com/>

Використання об'єктива на фотокамерах із вбудованим спалахом

Якщо світло від вбудованого спалаху перекривається об'єктивом, на знімках будуть помітні тіні.

- Відвідайте вказаний нижче сайт, щоб переглянути відомості про відстані до об'єктів і фокусні відстані, за яких на знімках, зроблених за допомогою вбудованого спалаху, не з'являтимуться тіні.

<https://downloadcenter.nikonimglib.com/>

Акcesуари

Акcesуари, що додаються

- Кришка об'єктива LC-52B (передня кришка)
- Кришка об'єктива LF-N1 (задня кришка)

Інші сумісні акcesуари

- Чохол для об'єктива CL-C4
- Фільтри на 52 мм

Фільтри

Використовуйте не більше одного фільтра одночасно.

Технічні характеристики

Байонет	Байонет Nikon Z
Фокусна відстань	40 мм
Максимальна діафрагма	f/2
Конструкція об'єктива	6 елементів в 4 групах (включно з 2 асферичними елементами)
Кут огляду	Формат FX: 57°
	Формат DX: 38°50'
Система фокусування	Система внутрішнього фокусування
Мінімальна дистанція фокусування (виміряна від фокальної площини)	0,29 м
Максимальний коефіцієнт репродукції	0,17×
Кількість пелюсток діафрагми	9 (заокруглений отвір діафрагми)
Діапазон діафрагми	f/2 – 16
Розмір фільтра	52 мм (P = 0,75 мм)
Габарити (максимальний діаметр × відстань від фланця кріплення об'єктива фотокамери до кінця об'єктива)	Прибл. 71,5 мм × 45,5 мм
Маса	Прибл. 170 г

- У цьому документі терміни «формат FX» і «FX» використовуються стосовно кута огляду, еквівалентного куту огляду фотокамери формату 35 мм («повнокадрова»), а «формат DX» і «DX» — стосовно кута огляду, еквівалентного куту огляду фотокамери формату APS-C.
- Компанія Nikon залишає за собою право змінювати зовнішній вигляд, технічні характеристики та функціонування цього виробу в будь-який час без попереднього повідомлення.

Повідомлення

Примітки для користувачів у Європі

Така позначка вказує на те, що електричне й електронне обладнання необхідно утилізувати окремо.



Наведені нижче відомості стосуються лише користувачів, що мешкають у європейських країнах:

- Цей виріб необхідно утилізувати окремо у відповідному пункті збору відходів. Не викидайте його разом із побутовим сміттям.
- Роздільний збір і переробка відходів допомагають зберегти природні ресурси та попередити негативні наслідки для здоров'я людей і довкілля, до яких може призвести неправильна утилізація.
- За додатковою інформацією зверніться до роздрібного продавця або місцевих органів, що відповідають за утилізацію відходів.