

Nikon

NIKKOR

NIKKOR Z 400mm f/4.5 VR S

Подробное руководство

- Прежде чем пользоваться изделием, прочитайте внимательно этот документ.
- Для обеспечения надлежащего использования изделия ознакомьтесь с разделом «Для Вашей безопасности» (с. 4).
- После прочтения данного документа сохраните его на будущее.

NIKON CORPORATION

© 2022 Nikon Corporation



SB3F02(1D)
7MMA941D-02

Ru

Оглавление

| | |
|--|-----------|
| Введение | 3 |
| Прежде чем начать | 3 |
| Для Вашей безопасности | 4 |
| Использование объектива | 7 |
| Части объектива: Названия и функции | 7 |
| Установка и снятие | 17 |
| Установка и снятие бленды объектива | 20 |
| Применение запомненных настроек | 23 |
| Использование хомута для штатива | 25 |
| Подавление вибраций (VR) | 28 |
| Меры предосторожности | 29 |
| Обслуживание объектива | 31 |
| Технические примечания | 33 |
| Фотокамеры со вспомогательной подсветкой АФ | 33 |
| Использование объектива на фотокамерах со встроенной вспышкой. . . . | 34 |
| Принадлежности | 35 |
| Спецификации | 37 |
| Уведомления | 39 |

Введение

Прежде чем начать

Перед использованием изделия внимательно прочитайте эти инструкции. См. также документацию, прилагаемую к фотокамере.

- Этот объектив предназначен исключительно для использования с беззеркальными фотокамерами с байонетом Z от Nikon.
- Обновите прошивку фотокамеры до последней версии. При использовании более ранних версий фотокамера может неправильно определять объектив, а некоторые функции могут быть недоступны. Последнюю версию прошивки фотокамеры можно загрузить на странице «Центр загрузки Nikon» по указанному ниже URL-адресу.


<https://downloadcenter.nikonimglib.com/>


Полное или частичное воспроизведение данного документа в любой форме (за исключением краткого цитирования в критических статьях или обзорах) без письменного разрешения NIKON CORPORATION запрещено.

Для Вашей безопасности

Для предотвращения повреждения имущества или получения травм полностью прочтите раздел «Для Вашей безопасности» прежде, чем использовать изделие.

После прочтения данных инструкций по безопасности храните их в доступном месте для использования в будущем.

 **ПРЕДУПРЕЖДЕНИЕ:** Несоблюдение предостережений, отмеченных данным символом, может привести к смерти или получению серьезной травмы.

 **ПРЕДОСТЕРЕЖЕНИЕ:** Несоблюдение предостережений, отмеченных данным символом, может привести к травме или повреждению имущества.

ПРЕДУПРЕЖДЕНИЕ

Не разбирайте и не модифицируйте изделие. Не касайтесь внутренних частей, которые стали обнажены в результате падения изделия или другого несчастного случая.

Несоблюдение этих предостережений может привести к поражению электрическим током или другой травме.

При обнаружении любых неисправностей, как например, дым, жар или необычный запах, исходящие от изделия, немедленно отсоедините источник питания фотокамеры.

Дальнейшая эксплуатация может привести к возгоранию, ожогам или другим травмам.

 **ПРЕДУПРЕЖДЕНИЕ**

Не подвергайте воздействию влаги. Не берите мокрыми руками.

Несоблюдение этих предостережений может привести к возгоранию или поражению электрическим током.

Не используйте данное изделие в присутствии воспламеняющейся пыли или газа, как например, пропан, газولين или аэрозоли.

Несоблюдение данного предостережения может привести к взрыву или возгоранию.

Не смотрите напрямую на солнце или другие источники яркого света через объектив.

Несоблюдение данного предостережения может привести к нарушению зрения.

Держите данное изделие в недоступном для детей месте.

Несоблюдение данного предостережения может привести к травме или неисправности изделия. Кроме того, имейте в виду, что небольшие детали представляют собой опасность удушья. Если ребенок проглотил любую часть данного изделия, немедленно обратитесь за медицинской помощью.

Не запутывайте, не оборачивайте и не перекручивайте ремни вокруг шеи.

Несоблюдение данного предостережения может привести к несчастным случаям.

Не касайтесь голыми руками в местах, подверженных воздействию чрезвычайно высоких или низких температур.

Несоблюдение данного предостережения может привести к ожогам или обморожению.

 **ПРЕДОСТЕРЕЖЕНИЕ**

Не оставляйте объектив, направленный на солнце или другие сильные источники света.

Свет, сфокусированный на объективе, может привести к пожару или повреждению внутренних частей изделия. При съемке освещенных сзади объектов, следите за тем, чтобы солнце не попадало в кадр. Солнечный свет, сфокусированный внутри фотокамеры, когда солнце находится близко к кадру, может привести к возгоранию.

Не оставляйте изделие в местах, где оно будет подвергаться воздействию чрезвычайно высоких температур в течение длительного периода времени, как например, в закрытом автомобиле или под прямыми солнечными лучами.

Несоблюдение данного предостережения может привести к возгоранию или неисправности изделия.

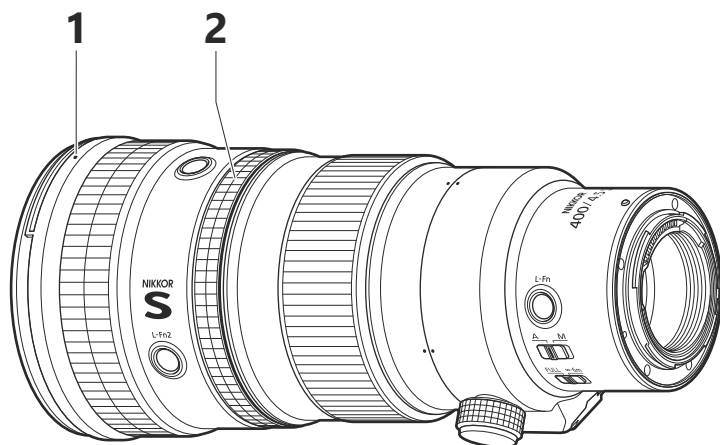
Не перевозите фотокамеры или объективы с прикрепленными штативами или похожими принадлежностями.

Несоблюдение данного предостережения может привести к травме или неисправности изделия.

Использование объектива

Части объектива: Названия и функции

Ниже перечислены части объектива.



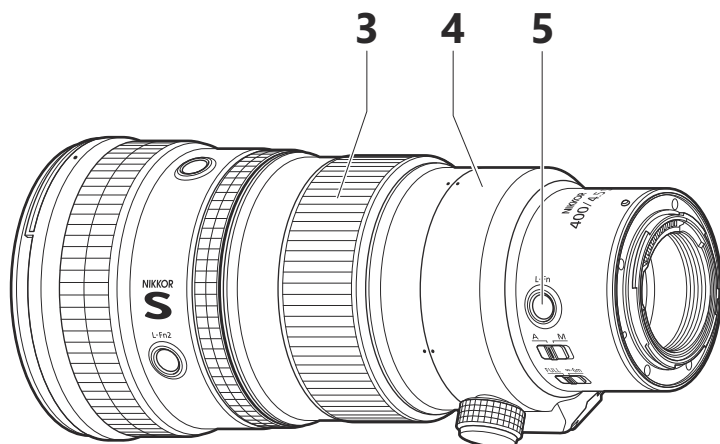
1 Метка крепления бленды объектива

Используйте при установке бленды объектива.

📖 [«Установка и снятие бленды объектива» \(стр. 20\)](#)

2 Кольцо управления

Поверните, чтобы отрегулировать настройку, такую как [Диафрагма] или [Коррекция экспозиции], присвоенную с помощью фотокамеры. Дополнительную информацию см. в описаниях параметров [Назнач. польз. эл. управ.], [Польз. эл. управ.] или [Польз. эл. управ. (съемка)] в документации, прилагаемой к фотокамере.



3 Кольцо фокусировки

Используйте для ручной фокусировки.

- При автофокусировке можно регулировать фокусировку вручную, поворачивая кольцо, пока спусковая кнопка затвора нажата наполовину.

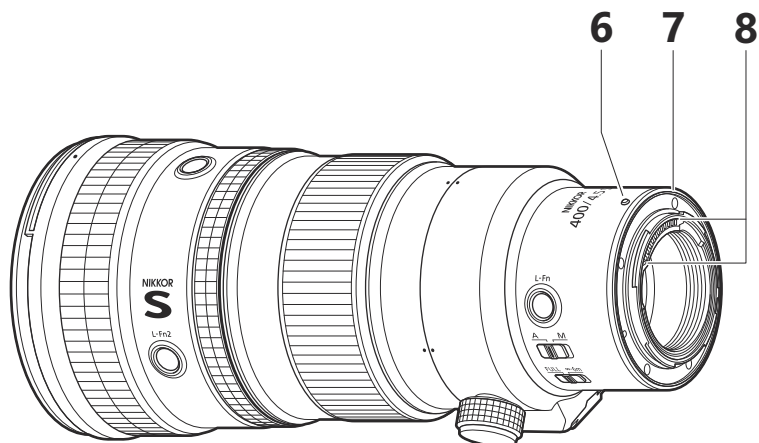
4 Кольцо хомута для штатива

Фотокамеру можно поворачивать в «горизонтальную» или «вертикальную» ориентацию, когда штатив прикреплен к хомуту для штатива.

📖 [«Использование хомута для штатива» \(стр. 25\)](#)

5 Кнопка L-Fn

Нажмите, чтобы выполнить функцию, присвоенную с помощью фотокамеры. Дополнительную информацию см. в описаниях параметров [**Назнач. польз. эл. управ.**], [**Польз. эл. управ.**] или [**Польз. эл. управ. (съемка)**] в документации, прилагаемой к фотокамере.



6 Метка крепления объектива

Используйте при установке объектива на фотокамеру.

📖 [«Установка и снятие» \(стр. 17\)](#)

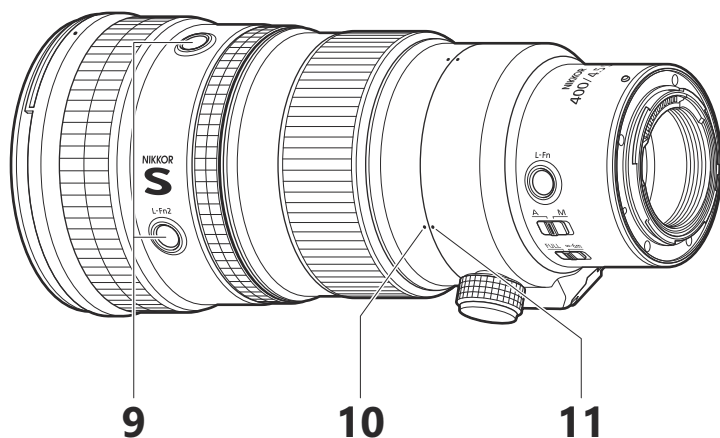
7 Резиновая прокладка крепления объектива

Помогает предотвратить попадание капель воды или пыли на поверхности стыка объектива и фотокамеры, когда объектив установлен на фотокамеру. *

* Нет гарантии, что прокладка полностью защищает от попадания капель воды или пыли при любых обстоятельствах.

8 Контакты микропроцессора

Используется для передачи данных в фотокамеру и из фотокамеры.



9 Кнопки L-Fn2

Нажмите, чтобы выполнить функцию, присвоенную с помощью фотокамеры. Дополнительную информацию см. в описаниях параметров [**Назнач. польз. эл. управ.**], [**Польз. эл. управ.**] или [**Польз. эл. управ. (съемка)**] в документации, прилагаемой к фотокамере. На объективе расположены четыре кнопки с интервалом 90°.

10 Индексы поворота объектива

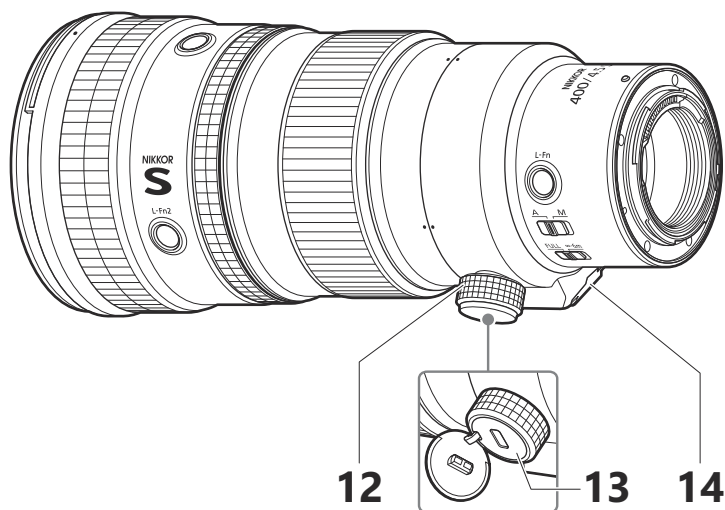
Используйте при повороте фотокамеры для съемки в пейзажной («горизонтальная») или портретной («вертикальная») ориентации. На объективе расположены четыре индекса с интервалом 90°.

📖 [«Использование хомута для штатива» \(стр. 25\)](#)

11 Индексы поворота кольца хомута для штатива

Используйте при повороте фотокамеры для съемки в пейзажной («горизонтальная») или портретной («вертикальная») ориентации. На объективе расположены три индекса с интервалом 90°.

📖 [«Использование хомута для штатива» \(стр. 25\)](#)



12 Установочный винт кольца хомута для штатива

Фиксирует кольцо хомута для штатива на месте.

📖 [«Использование хомута для штатива» \(стр. 25\)](#)

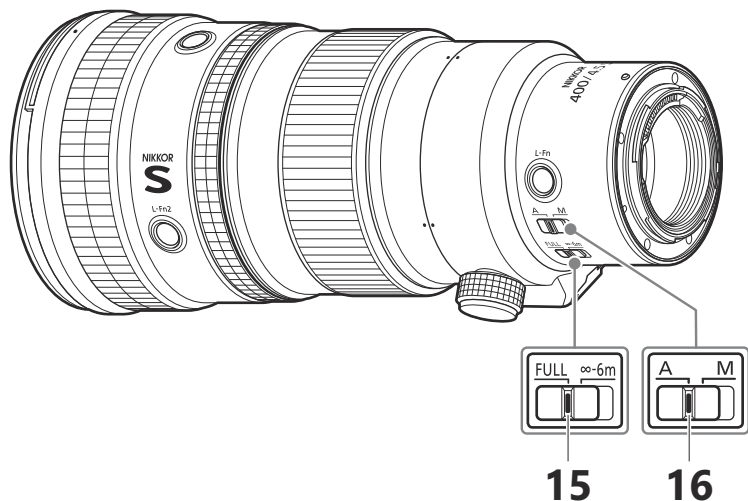
13 Гнездо безопасности (для противокражного кабеля)

Прикрепите противокражный кабель стороннего производителя.

Дополнительную информацию см. в документации, прилагаемой к кабелю.

14 Лапка крепления хомута для штатива

📖 [«Использование хомута для штатива» \(стр. 25\)](#)



15 Переключатель ограничения фокусировки

Выберите диапазон автофокусировки.

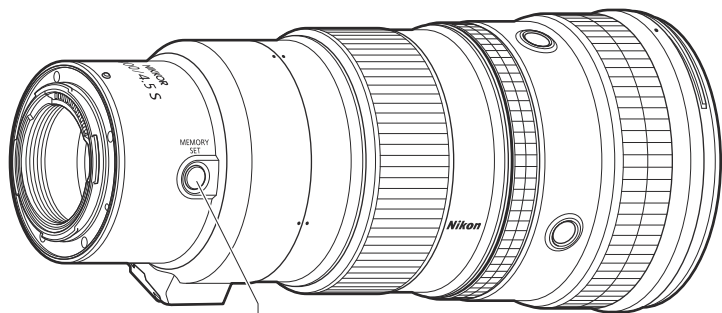
- **FULL**: Выберите для фокусировки на объектах на любом расстоянии от 2,5 м до ∞.
- **∞ – 6 м**: Фокусировка ограничена расстоянием 6 м и более. Выберите этот параметр для более быстрой фокусировки, если объект съемки всегда будет находиться на расстоянии не менее 6 м.

16 Переключатель режима фокусировки

Выберите режим фокусировки.

- **A**: Автофокусировка
- **M**: Ручная фокусировка

Обратите внимание, что независимо от выбранной настройки фокусировку необходимо отрегулировать вручную, если режим ручной фокусировки выбран с помощью элементов управления фотокамерой.



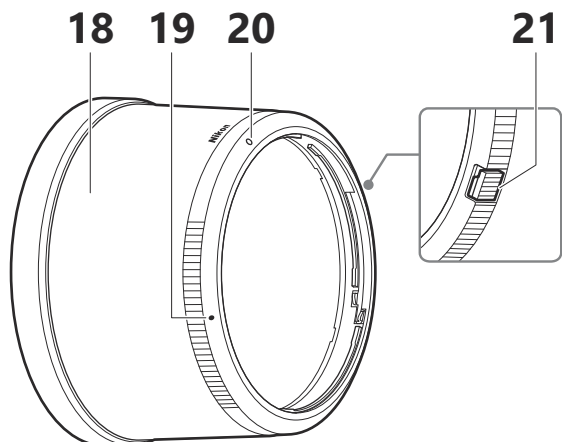
17

17 Кнопка запоминания

Служит для сохранения текущего положения фокусировки.

Сохраненное положение можно мгновенно применить, нажав элемент управления, которому присвоена функция [**Восстановить позицию фокус.**] («применение запомненных настроек»).

 [«Применение запомненных настроек» \(стр. 23\)](#)



18 Бленда объектива

Бленды объектива блокируют рассеянный свет, вызывающий блики или двоение изображения. Они также служат для защиты объектива.

📖 [«Установка и снятие бленды объектива» \(стр. 20\)](#)

19 Метка установки бленды объектива

Используйте при установке бленды объектива.

📖 [«Установка и снятие бленды объектива» \(стр. 20\)](#)

20 Метка закрепления бленды объектива

Используйте при установке бленды объектива.

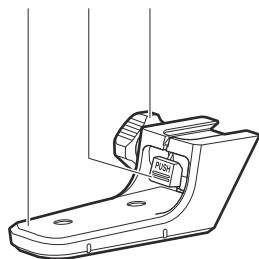
📖 [«Установка и снятие бленды объектива» \(стр. 20\)](#)

21 Кнопка разблокировки бленды объектива

Используйте при снятии бленды объектива.

📖 [«Установка и снятие бленды объектива» \(стр. 20\)](#)

22 23 24



22 Хомут для штатива

Установите штатив.

📖 [«Использование хомута для штатива» \(стр. 25\)](#)

23 Кнопка разблокировки хомута для штатива

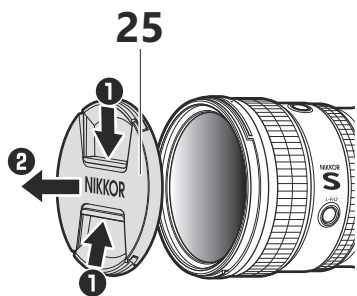
Используйте при снятии хомута для штатива с лапки крепления хомута для штатива.

📖 [«Использование хомута для штатива» \(стр. 25\)](#)

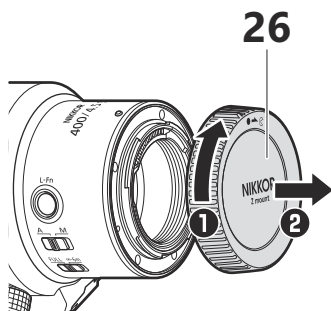
24 Фиксирующий винт хомута для штатива

Зафиксируйте хомут для штатива после его установки на лапке крепления хомута для штатива.

📖 [«Использование хомута для штатива» \(стр. 25\)](#)



25 Крышка объектива (передняя защитная крышка)

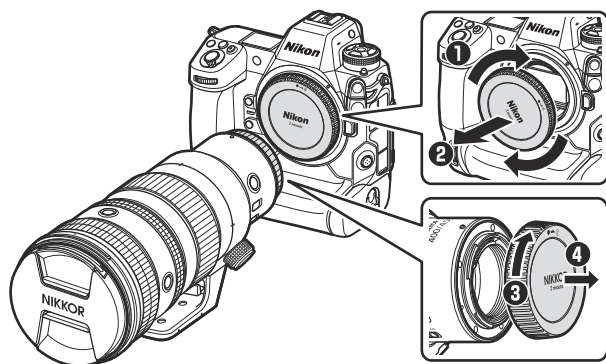


26 Крышка объектива (задняя защитная крышка)

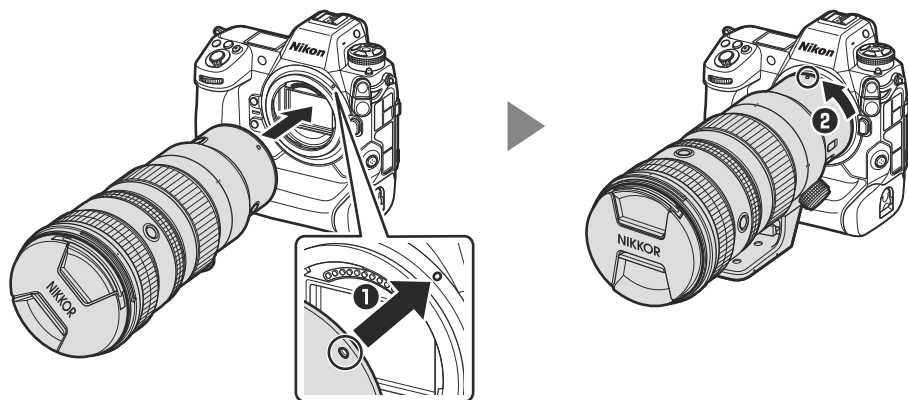
Установка и снятие

Установка объектива

1. Выключите фотокамеру, снимите защитную крышку и отсоедините заднюю защитную крышку объектива.



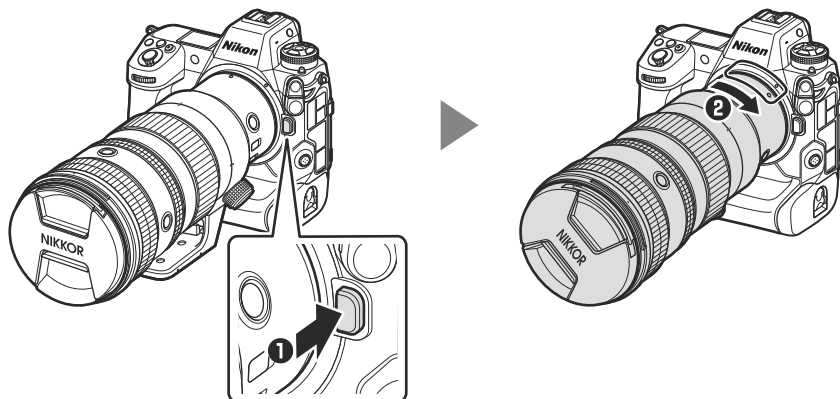
2. Установите объектив на корпус фотокамеры, совместив метки крепления на объективе и корпусе фотокамеры (1), а затем поверните объектив в направлении, показанном стрелкой (2), до щелчка.



Снятие объектива

1. Выключите фотокамеру.

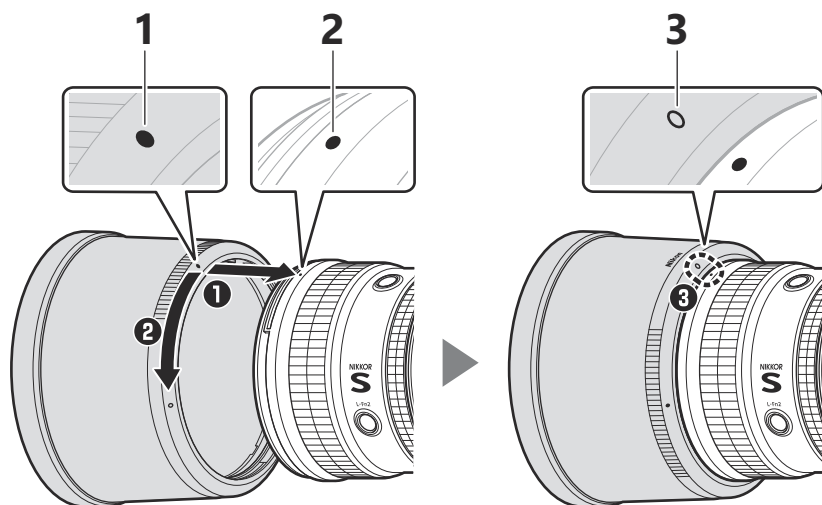
2. Удерживая в нажатом положении кнопку отсоединения объектива (1), поверните объектив в направлении, показанном стрелкой (2).



Установка и снятие бленды объектива

Установка бленды объектива

- Совместите метку крепления бленды объектива с меткой установки бленды объектива (❶), а затем поворачивайте бленду объектива в направлении, показанном стрелкой (❷), до тех пор, пока метка крепления не совместится с меткой закрепления бленды объектива (❸).



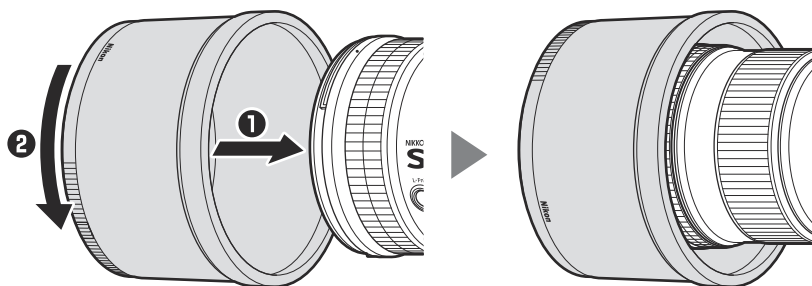
1 Метка установки бленды объектива

2 Метка крепления бленды объектива

3 Метка закрепления бленды объектива

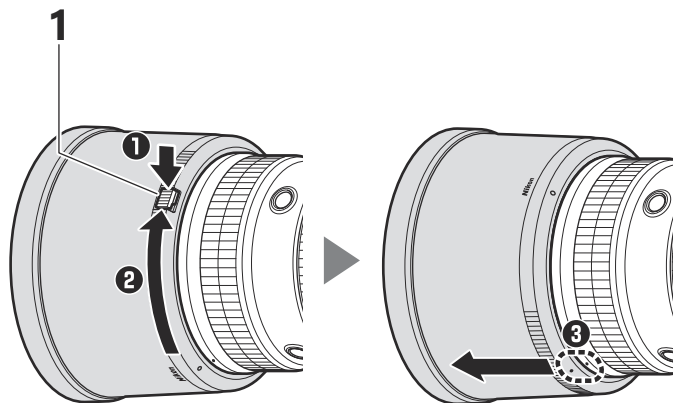
- Слишком сильное сжатие в передней части затрудняет установку или снятие бленды объектива. Поворачивая бленду объектива, возьмитесь рядом с меткой установки бленды объектива (●).

- Бленду объектива можно переворачивать и устанавливать на объектив тогда, когда он не используется.



Снятие бленды объектива

- Удерживая нажатой кнопку разблокировки бленды объектива (1), поверните бленду объектива в направлении, показанном на рисунке (2), и снимите ее с объектива (3).



1 Кнопка разблокировки бленды объектива

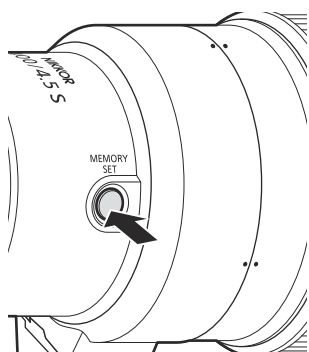
- Аналогичный порядок действий используется, когда бленда объектива перевернута.

Применение запомненных настроек

Сохраните часто используемое положение фокусировки в памяти объектива. Сохраненное положение можно быстро применить.

Сохранение положений фокусировки

- Сфокусируйтесь на объекте на нужном расстоянии, а затем нажмите и удерживайте кнопку запоминания. В случае успешного выполнения операции на мониторе фотокамеры появится значок.



- Эту операцию можно выполнить в любом режиме фокусировки.
- Сохраненное расстояние не сбрасывается при выключении фотокамеры.
- Однако сохраненное расстояние сбрасывается при отсоединении объектива.

Использование сохраненных положений фокусировки

Сохраненное положение фокусировки будет применено, пока нажат элемент управления, которому присвоена функция **[Восстановить позицию фокус.]** с помощью параметров **[Польз. эл. управ.]** или **[Польз. эл. управ. (съемка)]**. Чтобы сделать снимок в сохраненном положении фокусировки, спустите затвор, не убирая палец с элемента управления. Отпустите соответствующий элемент управления, чтобы вернуться в обычный режим автоматической или ручной фокусировки.

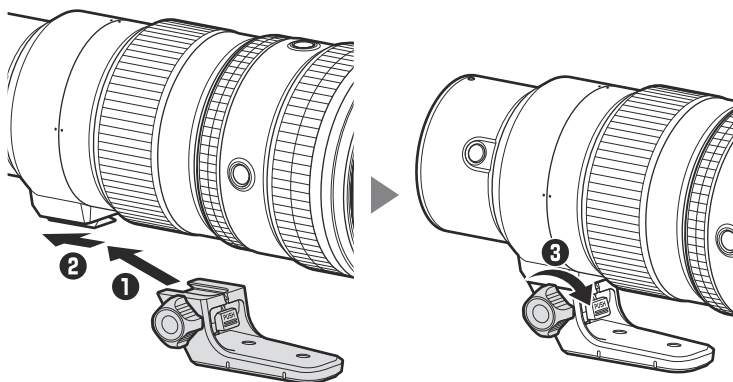
Использование хомута для штатива

Прикрепляйте штативы к хомуту для штатива, а не к фотокамере.

*Надежно затяните фиксирующий винт хомута для штатива.
Несоблюдение этой меры предосторожности может привести к
неожиданному отсоединению объектива от штатива, что может
стать причиной травмы.*

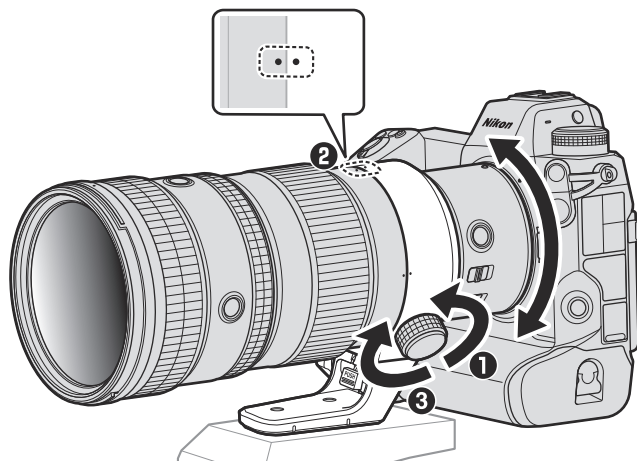
Прикрепление хомута для штатива

Совместите гнездо на хомуте для штатива с лапкой крепления хомута для штатива (1), а затем надвиньте хомут на лапку так, чтобы лапка дошла до задней части гнезда (2). Установив хомут на место, полностью затяните фиксирующий винт хомута для штатива (3).



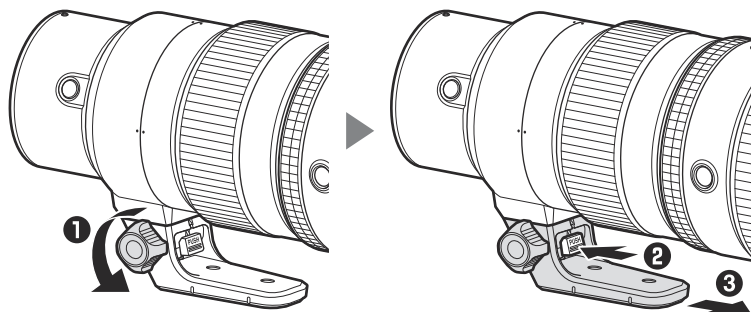
Поворот фотокамеры

Слегка ослабив установочный винт кольца хому для штатива (❶), поверните фотокамеру (❷) так, чтобы совместить индекс поворота объектива с индексом поворота кольца хому для штатива, соответствующим желаемой ориентации (альбомной или портретной), а затем затяните винт (❸).



Снятие хомута для штатива

Полностью выкрутите фиксирующий винт хомута для штатива (1) и, удерживая нажатой кнопку разблокировки хомута для штатива (2), выдвините хомут из лапки крепления (3).



Подавление вибраций (VR)

Объектив поддерживает функцию подавления вибраций. Настройки подавления вибраций можно регулировать с фотокамеры. Дополнительную информацию см. в документации, прилагаемой к фотокамере.

Подавление вибраций позволяет применить выдержку длиннее, чем было бы в противном случае, расширяя диапазон доступных выдержек.

Подавление вибраций

- Из-за конструкции системы подавления вибраций объектив может дребезжать при тряске. Это не является признаком неисправности.
- Чтобы уменьшить размытость, вызванную дрожанием штатива, выберите [**Normal**] или [**Sport**] для параметра подавления вибраций в фотокамере, когда фотокамера установлена на штатив. Однако обратите внимание, что в зависимости от типа штатива и условий съемки возможны случаи, когда [**Выкл.**] является предпочтительным выбором.
- [**Normal**] или [**Sport**] рекомендуется, когда фотокамера установлена на монопод.

Меры предосторожности

- Обязательно поддерживайте объектив, когда держите фотокамеру. Несоблюдение этой меры предосторожности может привести к повреждению байонетов объектива и фотокамеры.
- Не поднимайте и не держите объектив или фотокамеру только за крышки объектива или бленду объектива.
- Содержите контакты микропроцессора в чистоте.
- Если резиновая прокладка крепления объектива повреждена, немедленно прекратите использование и отнесите объектив в официальный сервисный центр Nikon для ремонта.
- Установите на место крышки объектива, когда объектив не используется.
- Не оставляйте объектив во влажных местах или в местах, где он может подвергаться воздействию влаги. Коррозия внутреннего механизма может привести к неисправимому повреждению.

- Не оставляйте объектив рядом с открытым пламенем или в других местах, подвергающихся воздействию высоких температур. Воздействие высокой температуры может привести к повреждению или деформации объектива.
- Перемещение объектива из теплого места в холодное или наоборот может привести к возникновению нежелательной конденсации внутри и снаружи объектива. Положите объектив в герметичный пакет или пластиковый чехол, прежде чем переносить его через границу температур. Объектив можно будет вынуть из пакета или чехла, когда он адаптируется к новой температуре.
- Объектив рекомендуется транспортировать в футляре, чтобы защитить его от царапин.
- Компания Nikon не несет ответственности в случае кражи или повреждения объектива, произошедших, когда противокражный кабель сторонних производителей был присоединен к гнезду безопасности.
- Держите кредитные карты и другие подобные магнитные устройства хранения подальше от фотокамеры и объектива. Данные, хранящиеся на устройстве, могут быть повреждены.

Обслуживание объектива

- Удаления пыли обычно достаточно для очистки стеклянных поверхностей объектива.
- При очистке переднего элемента объектива с фторсодержащим покрытием:
 - Пятна, отпечатки пальцев и другие маслянистые загрязнения можно удалить мягкой, чистой хлопчатобумажной тканью или салфеткой для очистки объективов сторонних производителей; выполняйте очистку, начиная от центра, круговыми движениями.
 - Для удаления трудных пятен осторожно протрите мягкой тканью, слегка смоченной небольшим количеством дистиллированной воды, этанола или средства для очистки объективов сторонних производителей.
 - На поверхностях с фторсодержащим покрытием, которые обладают высокими водо- и маслоотталкивающими свойствами, могут появляться каплеобразные пятна. Такие пятна можно удалить сухой тканью.
- При очистке заднего элемента объектива, на котором нет фторсодержащего покрытия:
 - Пятна, отпечатки пальцев и другие маслянистые загрязнения можно удалить мягкой, чистой хлопчатобумажной тканью или салфеткой для очистки объективов сторонних производителей, слегка смоченной небольшим количеством этанола или очистителя для объективов сторонних производителей; выполняйте очистку, начиная от центра, круговыми движениями. Очищайте равномерно и тщательно, не оставляя светящихся следов.
- Никогда не используйте для очистки объектива органические растворители, такие как разбавитель для краски или бензин.
- Фильтры нейтрального цвета (NC) (приобретаются отдельно) и подобные принадлежности могут использоваться для защиты переднего элемента объектива.

- Не храните объектив под прямыми солнечными лучами, а также с нафталиновыми или камфорными шариками от моли. Если объектив не будет использоваться в течение длительного времени, храните его в прохладном, сухом месте, чтобы предотвратить образование плесени и коррозии.

Технические примечания

Фотокамеры со вспомогательной подсветкой АФ

Объектив или бленда объектива могут закрывать свет от вспомогательной подсветки АФ фотокамеры.

- Для получения информации об использовании объектива с фотокамерами, имеющими встроенную вспомогательную подсветку АФ, посетите указанный ниже веб-сайт.

<https://downloadcenter.nikonimglib.com/>

Использование объектива на фотокамерах со встроенной вспышкой

Если объектив или бленда объектива закроют свет от встроенной вспышки, на снимках появятся тени. Снимите бленду объектива перед съемкой. Однако учтите, что в зависимости от расстояния до объекта и фокусного расстояния объектива, тени могут появиться, даже если бленда объектива снята.

- Для получения информации о расстояниях до объекта и фокусных расстояниях, при которых тени не будут появляться на фотографиях, сделанных со встроенной вспышкой, посетите указанный ниже веб-сайт.

<https://downloadcenter.nikonimglib.com/>

Принадлежности

Входящие в комплект принадлежности

- Крышка объектива LC-95B (передняя защитная крышка)
- Крышка объектива LF-N1 (задняя защитная крышка)
- Бленда объектива HB-105
- Чехол для объектива CL-C5

✓ Использование чехла для объектива

- Чехол предназначен для защиты объектива от царапин; он не предназначен для защиты от ударов при падении или другого физического воздействия.
- Чехол не является водостойким.
- Материал чехла может выцветать, подтекать, растягиваться, сморщиваться или менять цвет при натирании или намокании.
- Пыль следует удалять мягкой щеткой.
- Воду и пятна можно удалить с поверхности мягкой сухой тканью. Не используйте спирт, бензин, разбавитель или другие летучие химические вещества.
- Не храните в местах, подверженных воздействию прямых солнечных лучей, высокой температуры или влажности.
- Не используйте чехол для очистки монитора или линз объектива.
- Будьте осторожны, чтобы объектив не выпал из чехла при транспортировке.

Материал: Полиэстер

Другие совместимые принадлежности

- Фильтры 95 мм
- ТЕЛЕКОНВЕРТЕР Z TC-1,4×/TC-2,0×

✓ Фильтры

- Не устанавливайте несколько фильтров сразу.
- Перед установкой фильтров снимите бленду объектива. Вам также необходимо будет снять бленду объектива перед вращением круговых поляризационных фильтров.

✓ Телеконвертеры

В зависимости от объекта съемки, условий окружающего освещения и выбранной точки фокусировки фотокамера может не сфокусироваться с помощью автофокусировки или индикатор фокусировки для электронного дальномера может мерцать при подключенном телеконвертере.

Спецификации

| | |
|--|--|
| Байонет | Байонет Z от Nikon |
| Фокусное расстояние | 400 мм |
| Максимальная диафрагма | f/4,5 |
| Устройство объектива | 19 элементов в 13 группах (включая 1 линзу из стекла со сверхнизкой дисперсией (ED), 2 линзы из стекла Super ED, 1 линзу из стекла с высокой дисперсией синего участка спектра (SR), элементы с нанокристаллическим покрытием Nano Crystal Coat и передний элемент объектива с фторсодержащим покрытием) |
| Угол зрения | Формат FX: 6° 10' |
| | Формат DX: 4° |
| Система фокусировки | Внутренняя фокусировка |
| Подавление вибраций | Смещение линз с помощью линейных моторов (voice coil motors, VCM) |
| Минимальное расстояние фокусировки (измеренное от фокальной плоскости) | 2,5 м |

| | |
|--|--|
| Максимальный коэффициент воспроизведения | 0,16× |
| Лепестки диафрагмы | 9 (скругленное отверстие диафрагмы) |
| Шкала диафрагм | f/4,5 – 32 |
| Переключатель ограничения фокусировки | Два положения: FULL (∞ – 2,5 м) и ∞ – 6 м |
| Установочный размер фильтра | 95 мм (P = 1,0 мм) |
| Размеры (максимальный диаметр × расстояние до конца объектива от крепежного фланца объектива фотокамеры) | Прибл. 104 мм × 234,5 мм |
| Вес (с хомутом для штатива) | Прибл. 1 245 г |
| Вес (без хомута для штатива) | Прибл. 1 160 г |

Компания Nikon сохраняет за собой право изменять внешний вид, технические характеристики и рабочие показатели данного изделия в любое время и без предварительного уведомления.

Уведомления

Примечания для пользователей в Европе

Данный символ означает, что электрическое и электронное оборудование должно утилизироваться отдельно от бытовых отходов.



Следующие замечания касаются только пользователей в европейских странах:

- Данное изделие подлежит утилизации в соответствующих пунктах сбора. Не выбрасывайте изделие вместе с бытовым мусором.
- Раздельный сбор и переработка отходов помогают сберечь природные ресурсы и предотвращают отрицательные последствия для здоровья людей и окружающей среды, которые могут возникнуть из-за неправильной утилизации.
- Подробные сведения можно получить у продавца или в местной организации, ответственной за управление отходами.

