

Nikon

NIKKOR

NIKKOR Z 85mm f/1.2 S

Подробное руководство

- Прежде чем пользоваться изделием, прочитайте внимательно этот документ.
- Для обеспечения надлежащего использования изделия ознакомьтесь с разделом «Для Вашей безопасности» (с. 4).
- После прочтения данного документа сохраните его на будущее.

NIKON CORPORATION

© 2022 Nikon Corporation



SB2K01(1D)
7MMA921D-01

Ru

Оглавление

Введение	3
Прежде чем начать	3
Для Вашей безопасности	4
Использование объектива	7
Части объектива: Названия и функции	7
Установка и снятие	13
Установка и снятие бленды объектива	16
Осторожно: Фотосъемка	19
Меры предосторожности	20
Обслуживание объектива	21
Технические примечания	22
Фотокамеры со вспомогательной подсветкой АФ	22
Использование объектива на фотокамерах со встроенной вспышкой. . . .	23
Принадлежности	24
Спецификации	26
Уведомления	28

Введение

Прежде чем начать

Перед использованием изделия внимательно прочитайте эти инструкции. См. также документацию, прилагаемую к фотокамере.

- Этот объектив предназначен исключительно для использования с беззеркальными фотокамерами с байонетом Z от Nikon.
- Обновите прошивку фотокамеры до последней версии. При использовании более ранних версий фотокамера может неправильно определять объектив, а некоторые функции могут быть недоступны. Последнюю версию прошивки фотокамеры можно загрузить на странице «Центр загрузки Nikon» по указанному ниже URL-адресу.

<https://downloadcenter.nikonimglib.com/>

Полное или частичное воспроизведение данного документа в любой форме (за исключением краткого цитирования в критических статьях или обзорах) без письменного разрешения NIKON CORPORATION запрещено.

Для Вашей безопасности

Для предотвращения повреждения имущества или получения травм полностью прочтите раздел «Для Вашей безопасности» прежде, чем использовать изделие.

После прочтения данных инструкций по безопасности храните их в доступном месте для использования в будущем.



ПРЕДУПРЕЖДЕНИЕ: Несоблюдение предостережений, отмеченных данным символом, может привести к смерти или получению серьезной травмы.



ПРЕДОСТЕРЕЖЕНИЕ: Несоблюдение предостережений, отмеченных данным символом, может привести к травме или повреждению имущества.



ПРЕДУПРЕЖДЕНИЕ

Не разбирайте и не модифицируйте изделие. Не касайтесь внутренних частей, которые стали обнажены в результате падения изделия или другого несчастного случая.

Несоблюдение этих предостережений может привести к поражению электрическим током или другой травме.

При обнаружении любых неисправностей, как например, дым, жар или необычный запах, исходящие от изделия, немедленно отсоедините источник питания фотокамеры.

Дальнейшая эксплуатация может привести к возгоранию, ожогам или другим травмам.



ПРЕДУПРЕЖДЕНИЕ

Не подвергайте воздействию влаги. Не берите мокрыми руками.

Несоблюдение этих предостережений может привести к возгоранию или поражению электрическим током.

Не используйте данное изделие в присутствии воспламеняющейся пыли или газа, как например, пропан, газолин или аэрозоли.

Несоблюдение данного предостережения может привести к взрыву или возгоранию.

Не смотрите напрямую на солнце или другие источники яркого света через объектив.

Несоблюдение данного предостережения может привести к нарушению зрения.

Держите данное изделие в недоступном для детей месте.

Несоблюдение данного предостережения может привести к травме или неисправности изделия. Кроме того, имейте в виду, что небольшие детали представляют собой опасность удушья. Если ребенок проглотил любую часть данного изделия, немедленно обратитесь за медицинской помощью.

Не запутывайте, не оборачивайте и не перекручивайте ремни вокруг шеи.

Несоблюдение данного предостережения может привести к несчастным случаям.

Не касайтесь голыми руками в местах, подверженных воздействию чрезвычайно высоких или низких температур.

Несоблюдение данного предостережения может привести к ожогам или обморожению.



ПРЕДОСТЕРЕЖЕНИЕ

Не оставляйте объектив, направленный на солнце или другие сильные источники света.

Свет, сфокусированный на объективе, может привести к пожару или повреждению внутренних частей изделия. При съемке освещенных сзади объектов, следите за тем, чтобы солнце не попадало в кадр. Солнечный свет, сфокусированный внутри фотокамеры, когда солнце находится близко к кадру, может привести к возгоранию.

Не оставляйте изделие в местах, где оно будет подвергаться воздействию чрезвычайно высоких температур в течение длительного периода времени, как например, в закрытом автомобиле или под прямыми солнечными лучами.

Несоблюдение данного предостережения может привести к возгоранию или неисправности изделия.

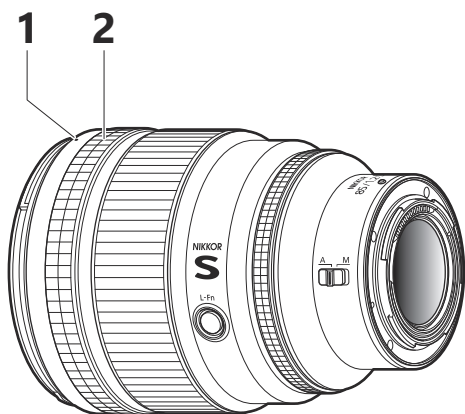
Не перевозите фотокамеры или объективы с прикрепленными штативами или похожими принадлежностями.

Несоблюдение данного предостережения может привести к травме или неисправности изделия.

Использование объектива

Части объектива: Названия и функции

Ниже перечислены части объектива.

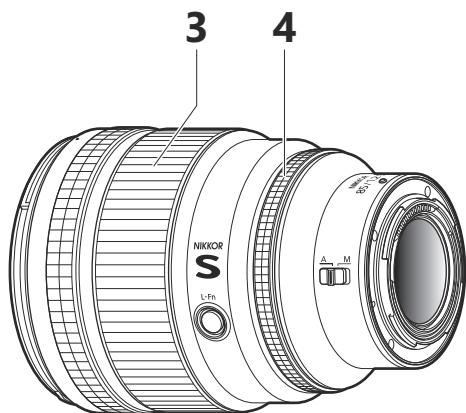


1 Метка крепления бленды объектива

Используйте при установке бленды объектива.

 [«Установка и снятие бленды объектива» \(стр. 16\)](#)

2 Резиновый захват



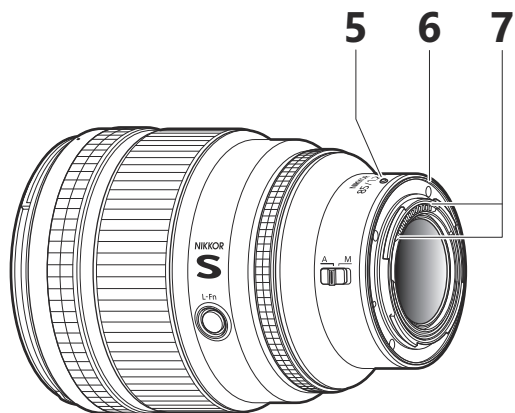
3 Кольцо фокусировки

Используйте для ручной фокусировки.

- При автофокусировке можно регулировать фокусировку вручную, поворачивая кольцо, пока спусковая кнопка затвора нажата наполовину.

4 Кольцо управления

Поверните, чтобы отрегулировать настройку, такую как **[Диафрагма]** или **[Коррекция экспозиции]**, присвоенную с помощью фотокамеры. Дополнительную информацию см. в описаниях параметров **[Назнач. польз. эл. управ.]**, **[Польз. эл. управ.]** или **[Польз. эл. управ. (съемка)]** в документации, прилагаемой к фотокамере.



5 Метка крепления объектива

Используйте при установке объектива на фотокамеру.

📖 [«Установка и снятие» \(стр. 13\)](#)

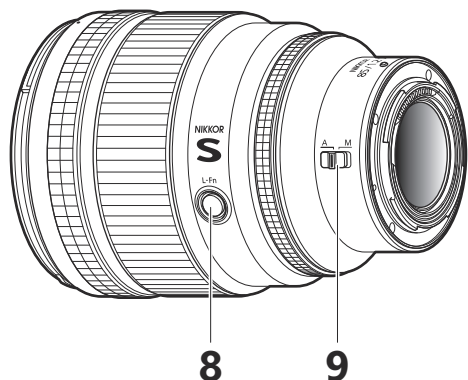
6 Резиновая прокладка крепления объектива

Помогает предотвратить попадание капель воды или пыли на поверхности стыка объектива и фотокамеры, когда объектив установлен на фотокамеру. *

** Нет гарантии, что прокладка полностью защищает от попадания капель воды или пыли при любых обстоятельствах.*

7 Контакты микропроцессора

Используется для передачи данных в фотокамеру и из фотокамеры.



8 Кнопка L-Fn

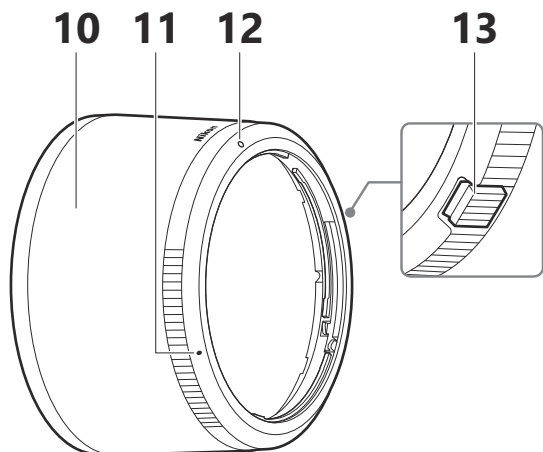
Нажмите, чтобы выполнить функцию, присвоенную с помощью фотокамеры. Дополнительную информацию см. в описаниях параметров [**Назнач. польз. эл. управ.**], [**Польз. эл. управ.**] или [**Польз. эл. управ. (съёмка)**] в документации, прилагаемой к фотокамере.

9 Переключатель режима фокусировки

Выберите режим фокусировки.

- **A:** Автофокусировка
- **M:** Ручная фокусировка

Обратите внимание, что независимо от выбранной настройки фокусировку необходимо отрегулировать вручную, если режим ручной фокусировки выбран с помощью элементов управления фотокамерой.



10 Бленда объектива

Бленды объектива блокируют рассеянный свет, вызывающий блики или двоение изображения. Они также служат для защиты объектива.

📖 [«Установка и снятие бленды объектива» \(стр. 16\)](#)

11 Метка установки бленды объектива

Используйте при установке бленды объектива.

📖 [«Установка и снятие бленды объектива» \(стр. 16\)](#)

12 Метка закрепления бленды объектива

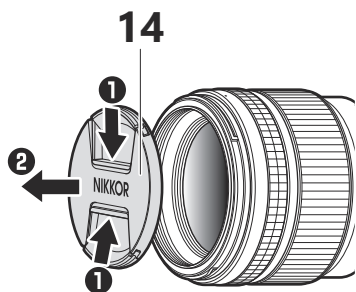
Используйте при установке бленды объектива.

📖 [«Установка и снятие бленды объектива» \(стр. 16\)](#)

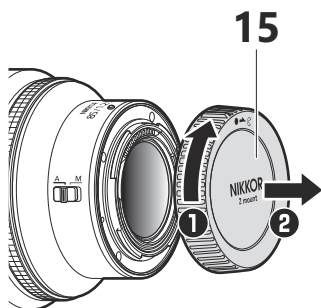
13 Кнопка разблокировки бленды объектива

Используйте при снятии бленды объектива.

📖 [«Установка и снятие бленды объектива» \(стр. 16\)](#)



14 Крышка объектива (передняя защитная крышка)

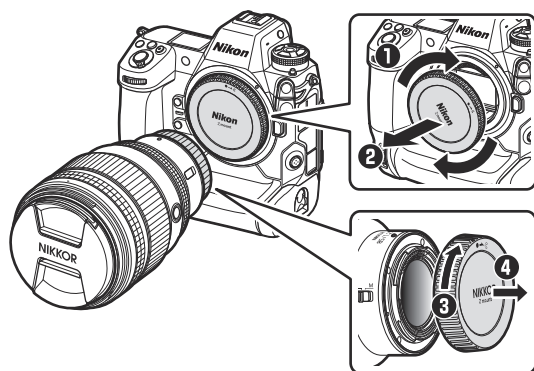


15 Крышка объектива (задняя защитная крышка)

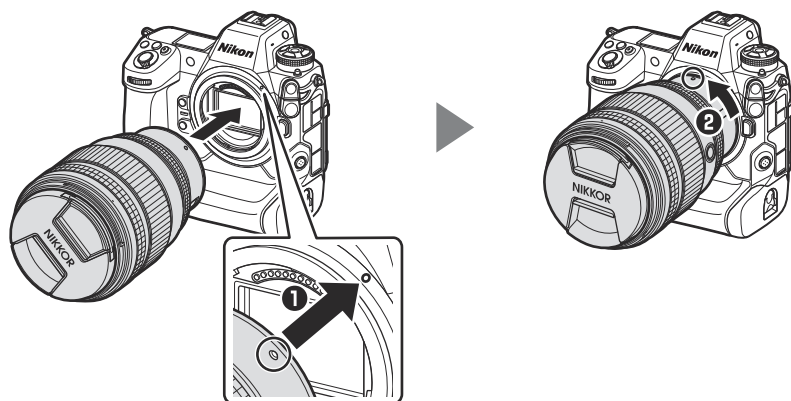
Установка и снятие

Установка объектива

1. Выключите фотокамеру на корпусе, снимите защитную крышку фотокамеры и отсоедините заднюю защитную крышку объектива.



2. Установите объектив на корпус фотокамеры, совместив метки крепления на объективе и корпусе фотокамеры (1), а затем поверните объектив в направлении, показанном стрелкой (2), до щелчка.

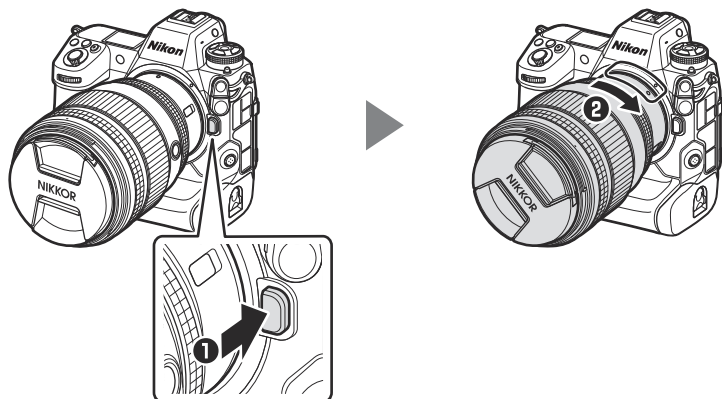


Чтобы случайно не уронить объектив во время установки или снятия, рекомендуется держать его за резиновый захват на внешнем конце.

Снятие объектива

1. Выключите фотокамеру на корпусе.

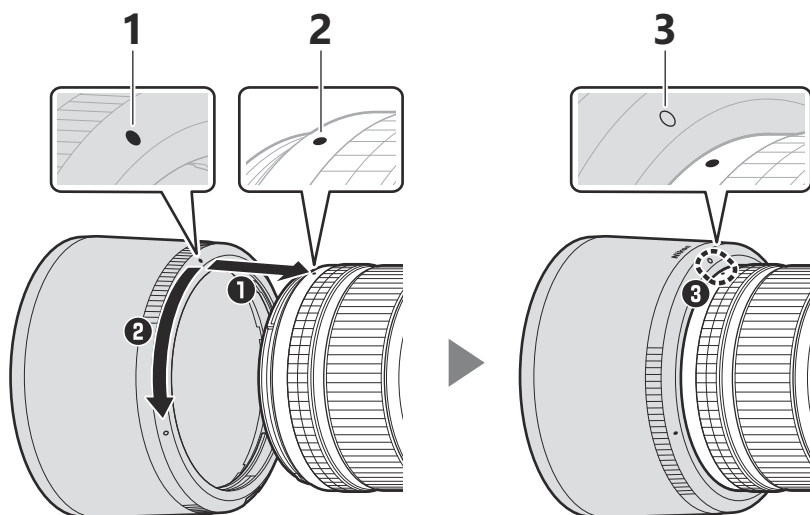
2. Удерживая в нажатом положении кнопку отсоединения объектива (1), поверните объектив в направлении, показанном стрелкой (2).



Установка и снятие бленды объектива

Установка бленды объектива

- Совместите метку установки бленды объектива с меткой крепления бленды объектива (1), а затем поворачивайте бленду объектива в направлении, показанном стрелкой (2), до тех пор, пока метка крепления не совместится с меткой закрепления бленды объектива (3).



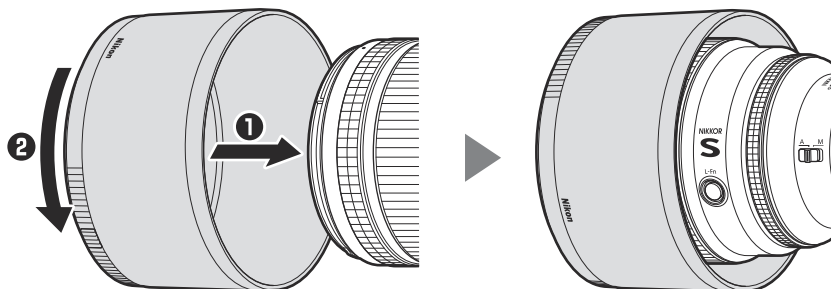
1 Метка установки бленды объектива

2 Метка крепления бленды объектива

3 Метка закрепления бленды объектива

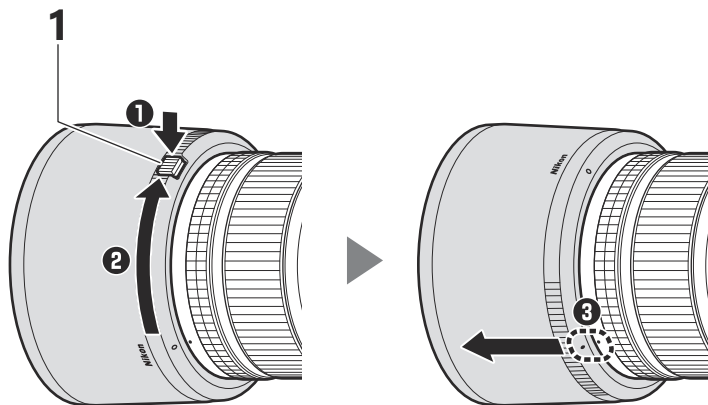
- Слишком сильное сжатие в передней части затрудняет установку или снятие бленды объектива. Поворачивая бленду объектива, возьмитесь рядом с меткой установки бленды объектива (●).

- Бленду объектива можно переворачивать и устанавливать на объектив тогда, когда он не используется.



Снятие бленды объектива

- Удерживая нажатой кнопку разблокировки бленды объектива (1), поверните бленду объектива в направлении, показанном на рисунке (2), и снимите ее с объектива (3).



1 Кнопка разблокировки бленды объектива

- Аналогичный порядок действий используется, когда бленда объектива перевернута.

Осторожно: Фотосъемка

При короткой выдержке и/или большой диафрагме форма боке может быть неравномерной. Этот эффект можно уменьшить, установив более длинную выдержку и/или более высокое число f .

Меры предосторожности

- Не поднимайте и не держите объектив или фотокамеру только за крышки объектива или бленду объектива.
- Содержите контакты микропроцессора в чистоте.
- Если резиновая прокладка крепления объектива повреждена, немедленно прекратите использование и отнесите объектив в официальный сервисный центр Nikon для ремонта.
- Установите на место крышки объектива, когда объектив не используется.
- Не оставляйте объектив во влажных местах или в местах, где он может подвергаться воздействию влаги. Коррозия внутреннего механизма может привести к неисправимому повреждению.
- Не оставляйте объектив рядом с открытым пламенем или в других местах, подвергающихся воздействию высоких температур. Воздействие высокой температуры может привести к повреждению или деформации объектива.
- Перемещение объектива из теплого места в холодное или наоборот может привести к возникновению нежелательной конденсации внутри и снаружи объектива. Положите объектив в герметичный пакет или пластиковый чехол, прежде чем переносить его через границу температур. Объектив можно будет вынуть из пакета или чехла, когда он адаптируется к новой температуре.
- Объектив рекомендуется транспортировать в футляре, чтобы защитить его от царапин.
- Держите кредитные карты и другие подобные магнитные устройства хранения подальше от фотокамеры и объектива. Данные, хранящиеся на устройстве, могут быть повреждены.

Обслуживание объектива

- Удаления пыли обычно достаточно для очистки стеклянных поверхностей объектива.
- Пятна, отпечатки пальцев и другие маслянистые загрязнения можно удалить мягкой, чистой хлопчатобумажной тканью или салфеткой для очистки объективов сторонних производителей, слегка смоченной небольшим количеством этанола или очистителя для объективов сторонних производителей; выполняйте очистку, начиная от центра, круговыми движениями. Очищайте равномерно и тщательно, не оставляя светящихся следов.
- Никогда не используйте для очистки объектива органические растворители, такие как разбавитель для краски или бензин.
- Фильтры нейтрального цвета (NC) (приобретаются отдельно) и подобные принадлежности могут использоваться для защиты переднего элемента объектива.
- Не храните объектив под прямыми солнечными лучами, а также с нафталиновыми или камфорными шариками от моли. Если объектив не будет использоваться в течение длительного времени, храните его в прохладном, сухом месте, чтобы предотвратить образование плесени и коррозии.

Технические примечания

Фотокамеры со вспомогательной подсветкой АФ

Объектив или бленда объектива могут закрывать свет от вспомогательной подсветки АФ фотокамеры.

- Для получения информации об использовании объектива с фотокамерами, имеющими встроенную вспомогательную подсветку АФ, посетите указанный ниже веб-сайт.

<https://downloadcenter.nikonimglib.com/>

Использование объектива на фотокамерах со встроенной вспышкой

Если объектив или бленда объектива закроют свет от встроенной вспышки, на снимках появятся тени. Снимите бленду объектива перед съемкой. Однако учтите, что в зависимости от расстояния до объекта и фокусного расстояния объектива, тени могут появиться, даже если бленда объектива снята.

- Для получения информации о расстояниях до объекта и фокусных расстояниях, при которых тени не будут появляться на фотографиях, сделанных со встроенной вспышкой, посетите указанный ниже веб-сайт.

<https://downloadcenter.nikonimglib.com/>

Принадлежности

Входящие в комплект принадлежности

- Крышка объектива LC-82B (передняя защитная крышка)
- Крышка объектива LF-N1 (задняя защитная крышка)
- Бленда объектива HB-106
- Чехол для объектива CL-C2

✓ Использование чехла для объектива

- Чехол предназначен для защиты объектива от царапин; он не предназначен для защиты от ударов при падении или другого физического воздействия.
- Чехол не является водостойким.
- Материал чехла может выцветать, подтекать, растягиваться, сморщиваться или менять цвет при натирании или намокании.
- Пыль следует удалять мягкой щеткой.
- Воду и пятна можно удалить с поверхности мягкой сухой тканью. Не используйте спирт, бензин, разбавитель или другие летучие химические вещества.
- Не храните в местах, подверженных воздействию прямых солнечных лучей, высокой температуры или влажности.
- Не используйте чехол для очистки монитора или линз объектива.
- Будьте осторожны, чтобы объектив не выпал из чехла при транспортировке.

Материал: Полиэстер

Другие совместимые принадлежности

Фильтры 82 мм

Фильтры

- Не устанавливайте несколько фильтров сразу.
- Перед установкой фильтров снимите бленду объектива. Вам также необходимо будет снять бленду объектива перед вращением круговых поляризационных фильтров.

Спецификации

Байонет	Байонет Z от Nikon
Фокусное расстояние	85 мм
Максимальная диафрагма	f/1,2
Устройство объектива	15 элементов в 10 группах (включая 1 линзу из стекла со сверхнизкой дисперсией (ED), 2 асферических элемента и элементы с нанокристаллическим покрытием Nano Crystal Coat)
Угол зрения	Формат FX: 28° 30'
	Формат DX: 18° 50'
Система фокусировки	Внутренняя фокусировка
Минимальное расстояние фокусировки (измеренное от фокальной плоскости)	0,85 м
Максимальный коэффициент воспроизведения	0,11×
Лепестки диафрагмы	11 (скругленное отверстие диафрагмы)

Шкала диафрагм	f/1,2 – 16
Установочный размер фильтра	82 мм (P = 0,75 мм)
Размеры (максимальный диаметр × расстояние до конца объектива от крепежного фланца объектива фотокамеры)	Прибл. 102,5 мм × 141,5 мм
Вес	Прибл. 1 160 г

- В этом документе терминами «формат FX» и «FX» обозначается угол зрения, эквивалентный углу зрения фотокамеры с матрицей формата 35 мм («полнокадровая»), а терминами «формат DX» и «DX» – угол зрения, эквивалентный углу зрения фотокамеры с матрицей размера APS-C.
- Компания Nikon сохраняет за собой право изменять внешний вид, технические характеристики и рабочие показатели данного изделия в любое время и без предварительного уведомления.

Уведомления

Примечания для пользователей в Европе

Данный символ означает, что электрическое и электронное оборудование должно утилизироваться отдельно от бытовых отходов.



Следующие замечания касаются только пользователей в европейских странах:

- Данное изделие подлежит утилизации в соответствующих пунктах сбора. Не выбрасывайте изделие вместе с бытовым мусором.
- Раздельный сбор и переработка отходов помогают сберечь природные ресурсы и предотвращают отрицательные последствия для здоровья людей и окружающей среды, которые могут возникнуть из-за неправильной утилизации.
- Подробные сведения можно получить у продавца или в местной организации, ответственной за управление отходами.