

Серія Optix

ПК-монітор

Optix G24C4 (3BA0)

Optix G27C5 (3CA9)

Optix G32C4 (3DA6)

Optix G27C4 (3CA9)

Optix G27CQ4 (3CB0)

Optix G32CQ4 (3DB5)

Зміст

Примітки про авторські права і торгові марки	iii
Редакція	iii
Технічна підтримка	iii
Правила техніки безпеки	iv
Відповідність вимогам Ради Європи	vi
Заява Федеральної комісії зв'язку США про радіочастотні перешкоди	vi
Директива Євросоюзу про відходи електричного та електронного устаткування	vii
Інформація щодо Хімічних Речовин	vii
Україна обмеження на наявність небезпечних речовин	vii

Початок експлуатації.....1-1

Комплект містить	1-2
Встановлення підставки монітора	1-3
Регулювання монітора	1-5
Загальний огляд монітора	1-6
Підключення монітора до ПК.....	1-10

Налаштування EM.....2-1

Navi Key (Клавіша навігації).....	2-2
Налаштування EM клавішею навігації	2-5

Додаток.....A-1

Технічні характеристики.....	A-2
Попередньо налаштовані режими показу	A-4
Усунення несправностей	A-6

Примітки про авторські права і торгові марки

Авторські права © Micro-Star Int'l Co., Ltd. Всі права застережені. Логотип MSI застосовується як зареєстрована торгова марка Micro-Star Int'l Co., Ltd. Всі інші згадані марки та назви можуть бути торговими марками відповідних власників. Не надається жодних гарантій, як безпосередньо висловлених, так і тих, що мають на увазі, щодо точності та вичерпності. MSI застерігає за собою право вносити зміни цей документ без попередження.



Терміни HDMI™, HDMI™ High-Definition Multimedia Interface, фірмовий стиль HDMI™ та логотипи HDMI™ є торговельними марками або зареєстрованими торговельними марками компанії HDMI™ Licensing Administrator, Inc.

Редакція

Дата	перегляду
V1.2	2023/05

Технічна підтримка

Якщо у системі виникла проблема, яку не можна вирішити за допомогою підказок з посібника користувача, зверніться до магазину, де придбано продукт, або до місцевого розповсюджувача. Також можна відвідати <https://www.msi.com/support/>, щоб отримати більше підтримки.

Правила техніки безпеки



- ❑ Уважно і ретельно прочитайте правила техніки безпеки.
- ❑ Слід взяти до уваги всі застереження і попередження, вказані на обладнанні або в керівництві користувача.
- ❑ Послуги має надавати тільки компетентний персонал.



Зберігайте посібник користувача з комплекту для подальшого використання.



Щоб запобігти пожежі або удару струмом, беріть пристрій від вологи і високої температури.



Перед налаштуванням покладіть обладнання на стійку пласку поверхню.



- ❑ Перед тим, як підключати обладнання до розетки, перевірте, чи безпечна напруга живлення, і чи правильно її відрегульовано на значення 100~240 В. Не знімайте зі штепселя захисний штир заземлення. Обладнання можна підключати тільки до заземленої розетки електромережі.
- ❑ Коли пристрій не буде використовуватися протягом тривалого часу, завжди виймайте шнур живлення з розетки або вимикайте розетку електромережі, щоб звести енергоспоживання до нуля.



Вентилятор пристрою застосовується для обігу повітря, щоб запобігти перегріванню пристрою. Не закривайте вентилятор.



Не лишайте пристрій у непровітрюваному приміщенні при температурі зберігання вище 60°C або нижче -20°C: це може пошкодити пристрій.

ПРИМІТКА: Максимальна температура експлуатації - приблизно 40°C.



Під час чищення пристрою обов'язково виймайте штепсельну виделку з розетки. Для чищення використовуйте м'яку ганчірку, а не промислові хімічні речовини. Ніколи не наливайте рідину в отвір. Це може пошкодити обладнання або спричинити ураження електричним струмом.



Прокладіть шнур живлення там, де на нього не наступатимуть. Не кладіть нічого на шнур живлення.



Тримайте подалі від обладнання предмети зі сильним магнітним або електричним полем.



У разі виникнення ситуацій, які описано нижче, обладнання має перевірити обслуговуючий персонал.

- ☐ Пошкоджено шнур живлення або штепсель.
- ☐ В обладнання проникла рідина.
- ☐ Обладнання потрапило під дію вологи.
- ☐ Обладнання не працює належним чином або не вдається налаштувати його на роботу згідно з посібником користувача.
- ☐ Обладнання впало і пошкодилось.
- ☐ Обладнання має очевидні ознаки пошкодження.

Особливі характеристики для захисту довкілля

- ☐ Зменшення енергоспоживання під час роботи та в режимі очікування
- ☐ Обмежене використання речовин, шкідливих для здоров'я та довкілля
- ☐ Пристрій легко розібрати і переробити
- ☐ Заохочення до переробки зменшить використання природних ресурсів
- ☐ Робочий строк виробу подовжується – адже виріб легко вдосконалювати
- ☐ Зменшення обсягу твердих відходів – спрацьовані пристрої забирає виробник



Підхід до охорони довкілля

- ☐ Цей виріб був створений так, щоб згодом його можна було правильно повторно використати і переробити. Його не можна викидати з побутовими відходами.
- ☐ Щодо утилізації спрацьованого пристрою користувачам слід звернутися до місцевого сертифікованого пункту прийому втор сировини.
- ☐ Відвідайте веб-сайт MSI і знайдіть найближчого розповсюджувача, щоб дізнатися більше про переробку.
- ☐ За інформацією щодо правильної утилізації, повернення, переробки і розбору виробів MSI також можна звертатися до gpcontdev@msi.com.

★ Обережно! Надмірне користування екранами може погіршити зір.

★ Рекомендація:

1. Робіть 10-хвилинні перерви після кожних 30 хвилин, проведених перед екраном.
2. Дітям до 2 років не слід дивитися на екран. З 2 років діти можуть дивитися на екран менше години на день.

Відповідність вимогам Ради Європи

Цей пристрій відповідає вимогам, викладеним у Директиві Ради щодо Зближення Законодавства Країн-Членів щодо електромагнітної сумісності (2014/30/EU), Директиві про низьку напругу (2014/35/EU), Директиві ErP (Планування ресурсів підприємства) (2009/125/EC) і Директиві RoHS (Про обмеження небезпечних речовин) (2011/65/EU) Цей виріб перевірено і визнано відповідним гармонізованим стандартам Обладнання Інформаційних Технологій, опублікованому з Директивах Офіційного Журналу Європейського Союзу.



Заява Федеральної комісії зв'язку США про радіочастотні перешкоди

Це обладнання пройшло тестування і визнано таким, що відповідає обмеженням для цифрових пристроїв Класу В згідно із Частиною 15 Правил Федеральної комісії зв'язку США. Ці обмеження встановлено, щоб гарантувати відповідний захист від недопустимих перешкод під час встановлення у житлових приміщеннях. Це обладнання утворює, використовує і може випромінювати радіочастотну енергію. Якщо під час установки і використання не дотримуватись інструкції, воно може спричиняти недопустимі перешкоди для радіозв'язку. Проте немає гарантії, що перешкода не виникне для певної установки. Якщо це обладнання справді спричиняє недопустимі перешкоди приймання радіо- чи телесигналів, що можна визначити, вимкнувши і знову увімкнувши обладнання, радимо користувачеві спробувати усунути перешкоду, вживши таких заходів:



- Переорієнтуйте або перемістіть приймальну антену.
- Збільшіть відстань між обладнанням і приймачем.
- Підключіть обладнання і приймач до різних розеток.
- Порадьтеся з дилером або досвідченим радіо- /телевізійним майстром.

Примітка 1

Зміни або модифікації, не ухвалені в письмовій формі стороною, відповідальною за дотримання норм, призведуть до скасування права на користування пристроєм.

Примітка 2

Щоб не перевищувати допустимі рівні випромінювання, потрібно використовувати наявні екрановані з'єднувальні кабелі і шнур живлення змінного струму.

Цей пристрій відповідає Частині 15 Правил федеральної комісії зв'язку США. Під час експлуатування слід дотримуватись таких двох умов:

1. цей пристрій не має спричиняти недопустимі перешкоди, і
2. цей пристрій мусить гасити будь-які отримувані перешкоди, у т.ч. такі, які можуть порушити його роботу.

Директива Євросоюзу про відходи електричного та електронного устаткування



Згідно з Директивою Європейського Союзу (ЄС) про відходи електричного та електронного устаткування, Директивою 2012/19/ЄС, вироби «електричного та електронного устаткування» неможна викидати як побутові відходи. Виробники відповідного електронного обладнання зобов'язані приймати подібні вироби по завершенню їхнього строку служби.

Інформація щодо Хімічних Речовин

Згідно з регламентами щодо хімічних речовин такими, як Регламент REACH Європейського Союзу (Регламент ЄС №1907/2006 Європейського парламенту та Європейської ради), компанія «MSI» надає інформацію щодо хімічних речовин таким чином:

<https://csr.msi.com/global/index>

Україна обмеження на наявність небезпечних речовин

Обладнання відповідає вимогам Технічного регламенту щодо обмеження використання деяких небезпечних речовин в електричному та електронному обладнанні, затвердженого постановою Кабінету Міністрів України від 10 березня 2017 р. № 139.



1

Початок експлуатації

У цьому розділі наведено інформацію про налаштування апаратного забезпечення. Підключаючи пристрої, будьте обережні, утримуючи їх. Користуйтеся заземленим ремінцем на зап'ясток, щоб уникати статичної електрики.

ВАЖЛИВО

- Ілюстрації показано лише для прикладу. Вигляд монітора може відрізнятися від наведеного.
- Не застосовуйте до монітора гострі предмети.

Комплект містить

1. Монітор
2. Підставка
3. Підставка підставки з гвинтом
4. Адаптер живлення і шнур живлення
5. Кабель HDMI™ (Додатково)
6. Кабель DisplayPort (Додатково)
7. Короткий посібник користувача
8. Гарантійний талон

* Зверніться у місце придбання або до розповсюджувача, якщо будь-який предмет пошкоджений або відсутній.

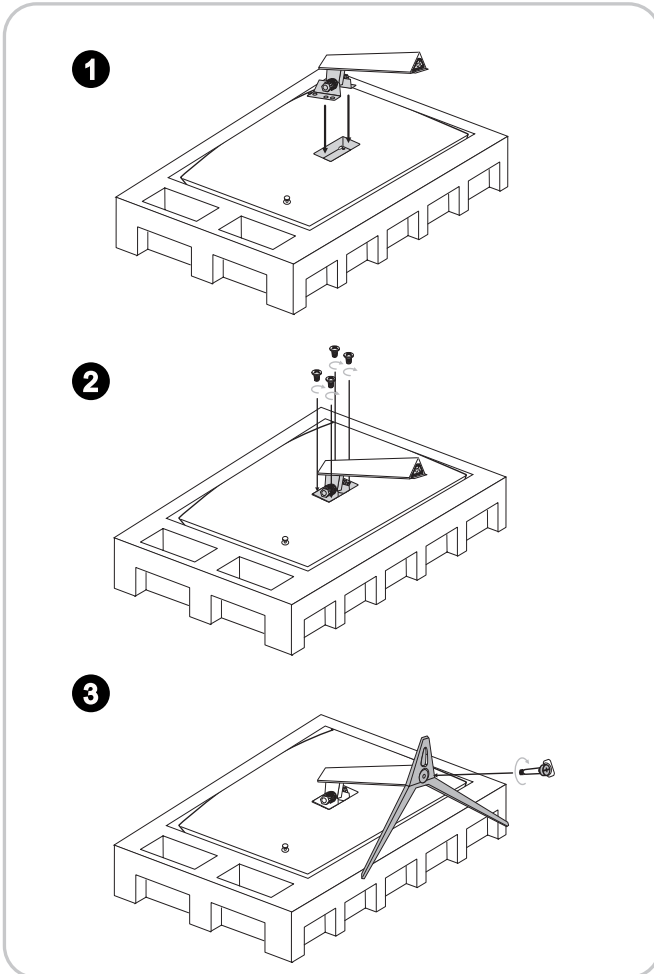
* Вміст комплекту може відрізнятися залежно від країни.

Встановлення підставки монітора

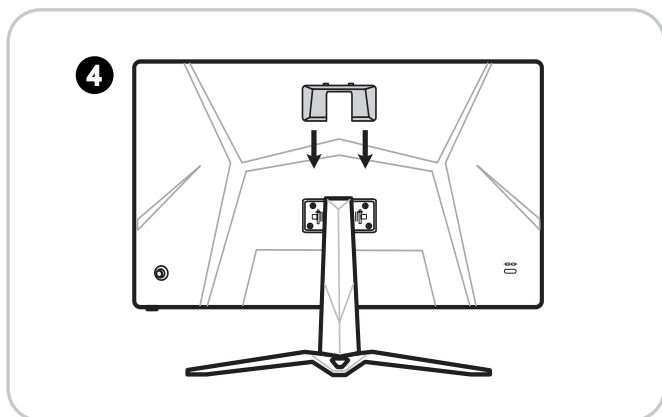
ВАЖЛИВО

Розташуйте монітор на м'якій захищеній поверхні, щоб уникнути подряпин на панелі дисплею.

1. Зрівняйте клапани на підставці з монітором.
2. Закріпіть підставку гвинтами підставки.
3. Приєднайте основу до підставки і затягніть гвинт основи, щоб закріпити її.



4. Зрівняйте клапани так, щоб розмістити покриття VESA.



ВАЖЛИВО

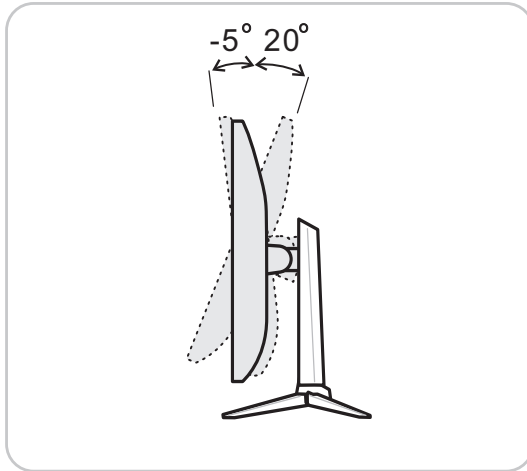
Отвори для інсталяції також можна застосувати для монтажу на стіну. Зверніться до розповсюджувача по правильний набір для монтажу на стіну.

Регулювання монітора

Цей монітор створено для максимізації комфорту перегляду завдяки здатностям до регулювання.

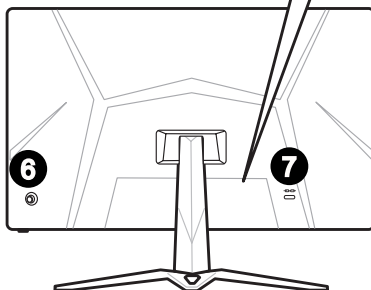
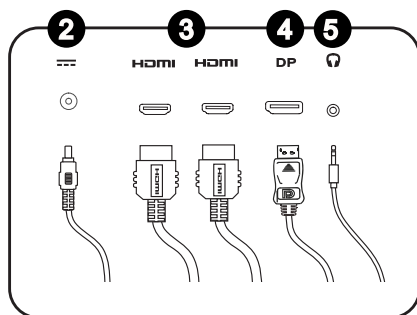
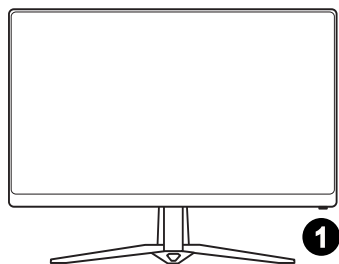
ВАЖЛИВО

Уникайте торкатися панелі дисплею, регулюючи монітор.

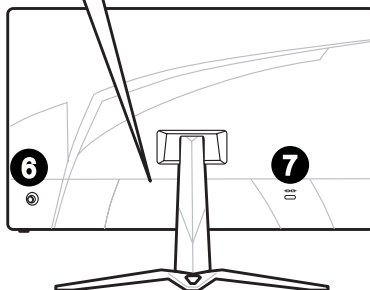


Загальний огляд монітора

► Optix G24C4 (3BA0) / Optix G27C4 (3CA9) / Optix G32C4 (3DA6) / Optix G27C5 (3CA9)



Optix G24C4 (3BA0)
Optix G27C4 (3CA9)
Optix G32C4 (3DA6)



Optix G27C5 (3CA9)

1

Кнопка живлення

2

Гніздо живлення

3

Порт HDMI™ **HDMI™**
HIGH-DEFINITION MULTIMEDIA INTERFACE

4

DisplayPort

5

Гніздо для навушників

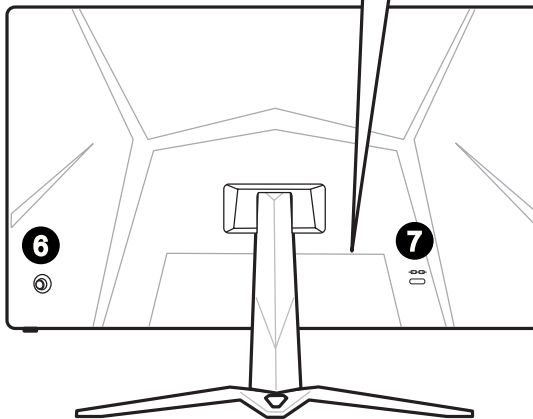
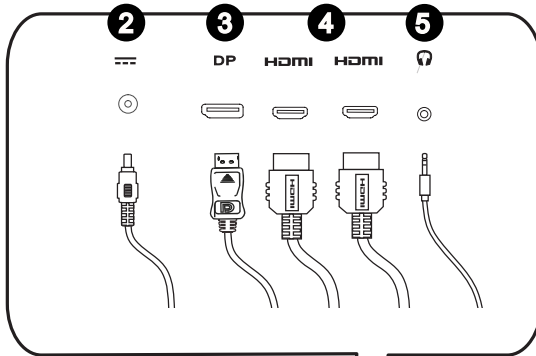
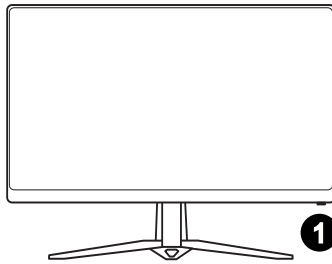
6

Клавiша навігації

7

Kensington замок

► Optix G27CQ4 (3CB0) / Optix G32CQ4 (3DB5)



1

Кнопка живлення

2

Гніздо живлення

3

DisplayPort

4

Порт HDMI™ **HDMI™**
HIGH-DEFINITION MULTIMEDIA INTERFACE

5

Гніздо для навушників

6

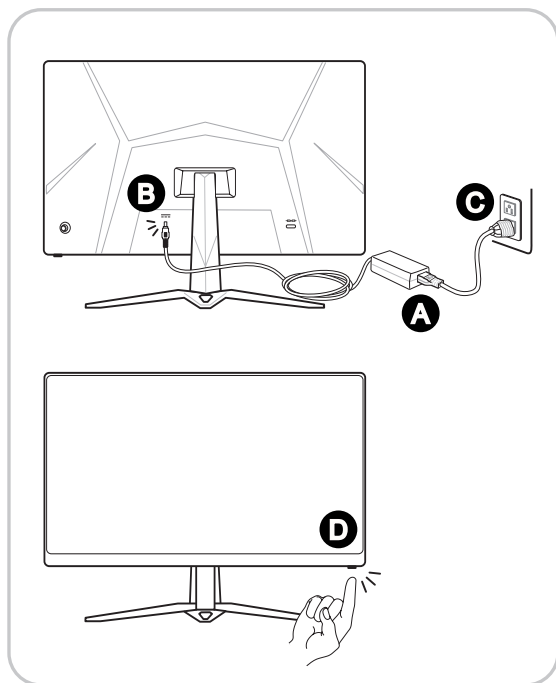
Клавша навігації

7

Kensington замок

Підключення монітора до ПК

1. Вимкніть комп'ютер.
2. Підключіть кабель HDMI™/DisplayPort від монітора до комп'ютера.
3. Зберіть адаптер живлення і шнур живлення монітора. (Рисунок А)
4. Підключіть адаптер живлення до гнізда живлення на моніторі. (Рисунок В)
5. Підключіть шнур живлення до розетки електромережі. (Рисунок С)
6. Увімкніть монітор. (Рисунок D)
7. Подайте живлення на комп'ютер, і монітор автоматично визначить джерело сигналу.



2

Налаштування ЕМ

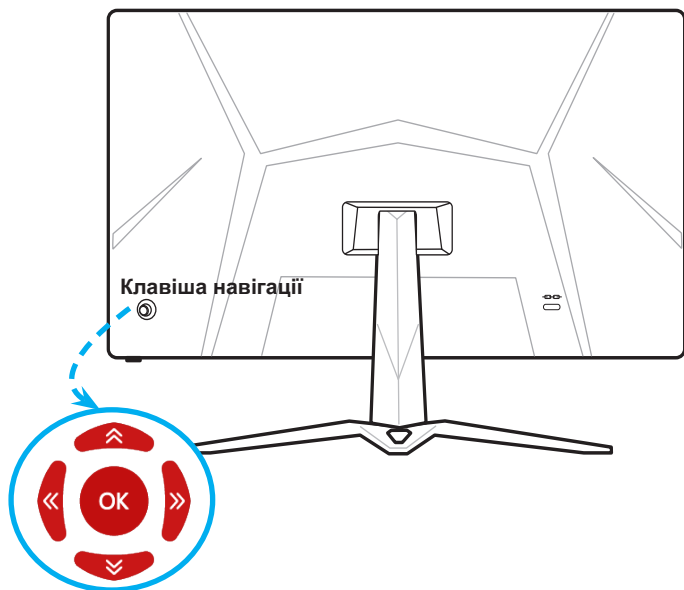
У цій главі надано важливу інформацію про Налаштування ЕМ.

ВАЖЛИВО

Будь-яка інформація може змінюватися без попереднього попередження.


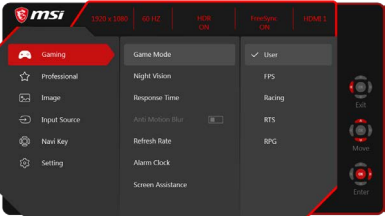
Navi Key (Клавiша навігації)


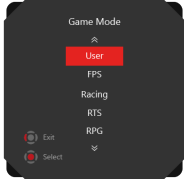

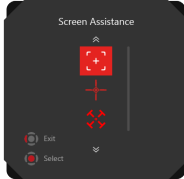




Монітор оснащений клавiшею навігації - різнонапрямним засобом контролю для переходу по пунктам екранного меню (EM).



2-2




Налаштування клавiші навігації за замовчуванням є наступними.

Navi Key (Клавiша навігації)	Гарячі клавiші (Коли EM ВИМК.)	Основні операції (Коли EM УВИМК.)
<p>Середня кнопка</p> 	<p>Головне меню EM</p> 	<ul style="list-style-type: none">■ Вхід до підменю■ Підтвердження вибору або налаштування

Navi Key (Клавіша навігації)	Гарячі клавіші (Коли ЕМ ВИМК.)		Основні операції (Коли ЕМ УВИМК.)
<p>Вгору</p> 	<p>Game Mode (Режим гри)</p> 	<ul style="list-style-type: none"> ■ Натисніть середню кнопку, щоб підтвердити вибір і вийти. ■ Натискайте кнопки «Вгору» і «Вниз» для регулювання. ■ Натискайте ліву кнопку, щоб скасувати попередній перегляд і вийти, не застосовуючи ефект режиму. 	<ul style="list-style-type: none"> ■ Вибір меню та елементів функції ■ Надає можливість збільшувати значення у функціях
<p>Вниз</p> 	<p>Screen Assistance (Допомога екрану)</p> 	<ul style="list-style-type: none"> ■ Натисніть середню кнопку, щоб підтвердити вибір і вийти. ■ Натискайте кнопки «Вгору» і «Вниз» для регулювання. ■ Натискайте ліву кнопку, щоб скасувати попередній перегляд і вийти. 	<ul style="list-style-type: none"> ■ Вибір меню та елементів функції ■ Надає можливість зменшувати значення у функціях
<p>Лівий</p> 	<p>Alarm Clock (Будильник)</p> 	<ul style="list-style-type: none"> ■ Натисніть середню кнопку, щоб підтвердити вибір і вийти. ■ Натискайте кнопки «Вгору» і «Вниз» для вибору. ■ Натискайте ліву кнопку, щоб скасувати попередній перегляд і вийти. 	<ul style="list-style-type: none"> ■ Вибір меню та елементів функції ■ Вихід з поточного меню
<p>Правий</p> 	<p>Input Source (Джерело входу)</p> 	<ul style="list-style-type: none"> ■ Натисніть середню кнопку, щоб підтвердити вибір і вийти. ■ Натискайте кнопки «Вгору» і «Вниз» для вибору. ■ Натисніть ліву кнопку, щоб вийти. 	<ul style="list-style-type: none"> ■ Вибір меню та елементів функції ■ Вхід до підменю

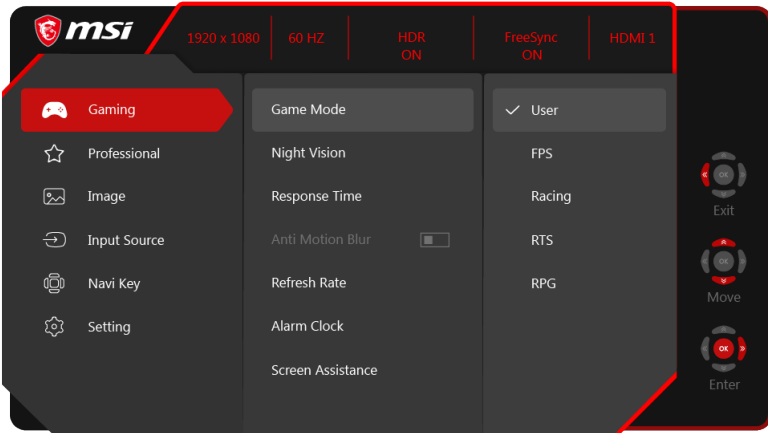
Можна увійти до ЕМ, щоб пристосувувати до власних потреб ярлики клавiш навігації.

Більше опцій ярликів подано нижче.

Опції ярлика Navi Key (Клавiша навігації)	Операції	
<p>Brightness (Яскравість)</p>		<ul style="list-style-type: none">■ Натисніть середню кнопку, щоб підтвердити значення і вийти.■ Натискайте кнопки «Вгору» і «Вниз» для регулювання.■ Натискайте ліву кнопку, щоб скасувати попередній перегляд і вийти.
<p>Refresh Rate (Частота поновлення)</p>		<ul style="list-style-type: none">■ Натисніть середню кнопку, щоб підтвердити вибір і вийти.■ Натисніть праву кнопку, щоб увімкнути, а ліву кнопку - щоб вимкнути цю функцію.
<p>Information on Screen (Інформація на екрані)</p>		<ul style="list-style-type: none">■ Натисніть середню кнопку, щоб підтвердити вибір і вийти.■ Натисніть праву кнопку, щоб увімкнути, а ліву кнопку - щоб вимкнути цю функцію.

Налаштування EM клавiшею навігації

Натисніть середню кнопку на клавiші навігації, щоб запустити головне меню EM. Кнопками «Вгору», «Вниз», «Ліва», «Права» налаштовуйтеся на бажані функції меню.



► GAMING (ІГРИ)

Меню 1 рівня	Меню 2/3 рівня	Опис
Game Mode (Режим гри)	User (Користувач)	Користувачі можуть регулювати всі елементи.
	FPS	Користувачі можуть регулювати всі елементи.
	Racing (Перегони)	Користувачі можуть регулювати всі елементи.
	RTS	Користувачі можуть регулювати всі елементи.
	RPG	Користувачі можуть регулювати всі елементи.
	<ul style="list-style-type: none"> ■ Кнопкою «Вгору» або «Вниз» вибирайте і робіть попередній перегляд ефектів режиму. ■ Натисніть середню кнопку, щоб підтвердити і застосувати тип режиму. 	
Night Vision (Нічне бачення)	OFF (ВИМКН.)	<ul style="list-style-type: none"> ■ Ця функція оптимізує яскравість тла і рекомендована для ігор FPS.
	Normal (Звичайний)	
	Strong (Сильний)	
	Strongest (Найсильніший)	
	A.I.	
Response Time (Час відповіді)	Normal (Звичайний)	<ul style="list-style-type: none"> ■ Користувачі можуть регулювати Час відповіді в будь-якому режимі. ■ Час відповіді стане неактивним, але буде активовано Anti Motion Blur (Захист від спотворення у русі).
	Fast (Швидко)	
	Fastest (Найшвидше)	

Меню 1 рівня	Меню 2/3 рівня		Опис
Anti Motion Blur (Захист від спотворення у русі)	<input type="checkbox"/> OFF (ВИМКН.) <input checked="" type="checkbox"/> (ON) (УВИМКН.)		<ul style="list-style-type: none"> Кори активовано Anti Motion Blur (Захист від спотворення у русі), неможливо активувати Brightness (Яскравість), і її буде позначено сірим. Час відповіді стане неактивним, але буде активовано Anti Motion Blur (Захист від спотворення у русі). Anti Motion Blur (Захист від спотворення у русі) слід встановити на OFF (Вимк.), коли FreeSync встановлено на ON (Увімк.).
Refresh Rate (Частота поновлення)	Location (Розташування)	Зліва вгорі Справа вгорі Зліва внизу Справа внизу	<ul style="list-style-type: none"> Користувачі можуть регулювати Частоту поновлення в будь-якому режимі. За замовчуванням Частоту поновлення розташовано ліворуч вгорі. Розташування регулюється в EM. Натисніть середню кнопку, щоб підтвердити і застосувати розташування Частоти поновлення. Цей монітор працює на частоті поновлення екрану, попередньо встановлений в операційній системі.
	<input type="checkbox"/> OFF (ВИМКН.) <input checked="" type="checkbox"/> ON (УВИМКН.)		
Alarm Clock (Будильник)	Location (Розташування)	Зліва вгорі Справа вгорі Зліва внизу Справа внизу	<ul style="list-style-type: none"> Користувачі можуть регулювати Будильник в будь-якому режимі. Після налаштування часу натисніть Середню кнопку, щоб активувати таймер. За замовчуванням Будильник розташовано ліворуч вгорі. Можна вибрати власне розташування.
	<input type="checkbox"/> OFF (ВИМКН.)		
	15:00	00:01~99:59	
	30:00		
	45:00		
60:00			
Screen Assistance (Допомога екрану)	None (Жодного)		<ul style="list-style-type: none"> Користувачі можуть регулювати Помічник екрану в будь-якому режимі. За замовчуванням Помічник екрану відсутній.
	Icon (Піктограма)		
	Position (Посада)		
	Reset (Скинути)		
FreeSync	<input type="checkbox"/> (OFF) (ВИМКН.) <input checked="" type="checkbox"/> (ON) (УВИМКН.)		<ul style="list-style-type: none"> FreeSync запобігає розривам на екрані За замовчуванням DisplayPort або HDMI™ ON (Увімк.). Їх можна відрегулювати на УВИМК./ВИМК. за будь-якого режиму, роздільної здатності, джерела входу та частоти поновлення екрану. Захист від спотворення у русі вимкнено, якщо увімкнено FreeSync.

► Professional (Професійний) ☆

Меню 1 рівня	Меню 2 рівня	Опис
Pro Mode (Режим Проф)	User (Користувач)	Режим за замовчуванням. Користувачі можуть регулювати всі елементи.
	Reader (Читач)	Користувачі можуть регулювати всі елементи.
	Cinema (Кінотеатри)	Користувачі можуть регулювати всі елементи.
	Designer (Дизайнер)	Користувачі можуть регулювати всі елементи.
	HDR	Користувачі можуть регулювати всі елементи.
		<ul style="list-style-type: none"> ■ Кнопкою «Вгору» або «Вниз» вибирайте і робіть попередній перегляд ефектів режиму. ■ Натисніть середню кнопку, щоб підтвердити і застосувати тип режиму.
Eye Saver (Збереження зору)	<input type="checkbox"/> (OFF) (ВИМКН.)	<ul style="list-style-type: none"> ■ Збереження зору захищає очі від блакитного світла. Активоване Збереження зору регулює колірну температуру екрану до більш жовтуватого відтінку. ■ Користувачі можуть регулювати Збереження зору в будь-якому режимі. ■ Коли режим Проф встановлено на Читач, обов'язково слід активувати Збереження зору.
	<input checked="" type="checkbox"/> (ON) (УВИМКН.)	
HDCR	<input type="checkbox"/> (OFF) (ВИМКН.)	<ul style="list-style-type: none"> ■ Користувачі можуть регулювати HDCR в будь-якому режимі. ■ HDCR підсилює якість зображення, збільшуючи контраст зображень. ■ Коли HDCR УВИМК., Яскравість буде деактивовано. ■ HDCR і Захист від спотворення у русі не можуть працювати одночасно.
	<input checked="" type="checkbox"/> (ON) (УВИМКН.)	
Anti Motion Blur (Захист від спотворення у русі)	<input type="checkbox"/> (OFF) (ВИМКН.)	<ul style="list-style-type: none"> ■ Коли активовано Anti Motion Blur (Захист від спотворення у русі), неможливо активувати HDCR і Brightness (Яскравість), їх буде позначено сірим. ■ Час відповіді стане неактивним, але буде активовано Anti Motion Blur (Захист від спотворення у русі). ■ Anti Motion Blur (Захист від спотворення у русі) слід встановити на OFF (Вимк.), коли FreeSync встановлено на ON (Увімк.).
	<input checked="" type="checkbox"/> (ON) (УВИМКН.)	
Image Enhancement (Підсилення зображення)	OFF (ВИМКН.)	<ul style="list-style-type: none"> ■ Підсилення зображення вдосконалює краї зображення, робить їх різкішими. ■ Користувачі можуть регулювати Підсилення зображення в будь-якому режимі.
	Weak (Слабкий)	
	Medium (Середня)	
	Strong (Сильний)	
	Strongest (Найсильніший)	

► Image (Зображення)

Меню 1 рівня	Меню 2/3 рівня	Опис
Brightness (Яскравість)	0-100	<ul style="list-style-type: none"> Можна регулювати яскравість у режимах Користувачький, RTS, RPG і Читач. Яскравість буде деактивовано, коли активовано Захист від спотворення у русі або HDCR.
Contrast (Контраст)	0-100	<ul style="list-style-type: none"> Користувачі можуть регулювати Контраст у будь-якому режимі.
Sharpness (Різкість)	0-5	<ul style="list-style-type: none"> Користувачі можуть регулювати Різкість в будь-якому режимі. Яскравість покращує розбірливість і деталі зображень.
Color Temperature (Колірна температура)	Cool (Холодна)	<ul style="list-style-type: none"> Колірна температура за замовчуванням Звичайна. Кнопкою «Вгору» або «Вниз» вибирайте і робіть попередній перегляд ефектів режиму. Натисніть середню кнопку, щоб підтвердити і застосувати тип режиму. Можна регулювати колірну температуру в Особистому режимі.
	Normal (Звичайний)	
	Warm (Тепла)	
	Customization (Прийосування)	
	R (0-100)	
	G (0-100)	
	B (0-100)	
Screen Size (Розмір екрану)	Auto (Авто)	<ul style="list-style-type: none"> Можна регулювати Розмір екрану за будь-яких режиму, чіткості і частоти поновлення. За замовчуванням Auto (Авто).
	4:3	
	16:9	

2-8

► Input Source (Джерело входу)

Меню 1 рівня	Опис
HDMI™1	Користувачі можуть регулювати Джерело входу в будь-якому режимі.
HDMI™2	
DP	

► Navi Key (Клавіша навігації)

Меню 1 рівня	Меню 2 рівня	Опис
Вгору / Вниз / Зліва / Справа	OFF (ВИМКН.)	<ul style="list-style-type: none"> Кнопка «Вгору» за замовчуванням - Ігровий режим. Кнопка «Вниз» за замовчуванням - Допомога екрану. Кнопка «Зліва» за замовчуванням - Будильник. Кнопка «Справа» за замовчуванням - Джерело входу. Всі елементи клавіші навігації можна регулювати з EM.
	Brightness (Яскравість)	
	Game Mode (Режим гри)	
	Screen Assistance (Допомога екрану)	
	Alarm Clock (Будильник)	
	Input Source (Джерело входу)	
	Refresh Rate (Частота поновлення)	
	Information on Screen (Інформація на екрані)	

► Setting (Налаштування)

Меню 1 рівня	Меню 2 рівня	Опис
Language (Мова)	繁體中文	<ul style="list-style-type: none"> ■ Мова за фабричним замовчуванням - Англійська. ■ Слід натиснути Середню кнопку, щоб підтвердити і застосувати налаштування Language (Мова). ■ Мова - це незалежне налаштування. Особисте налаштування мови користувачами замінить фабричне за замовчуванням. Коли Reset (Скидання) встановлено на Yes (Так), мова не зміниться.
	English	
	Français	
	Deutsch	
	Italiano	
	Español	
	한국어	
	日本語	
	Русский	
	Português	
	简体中文	
	ไทย	
	Bahasa Indonesia	
	हिन्दी	
Türkçe		
	(Скоро буде додано більше мов)	
Transparency (Прозорість)	0~5	Користувачі можуть регулювати Прозорість у будь-якому режимі.
OSD Time Out (Тайм-аут EM)	5~30 сек	Користувачі можуть регулювати Тайм-аут EM у будь-якому режимі.
Power Button (Кнопка живлення)	OFF (ВИМКН.)	Коли встановлено на OFF (ВИМКН.), можна натиснути кнопку живлення, щоб закрити монітор.
	Standby (Очікування)	Коли встановлено в Standby (Очікування), можна натиснути кнопку живлення, щоб вимкнути панель і підсвічення.
Information on Screen (Інформація на екрані)	<input type="checkbox"/> (OFF) (ВИМКН.)	<ul style="list-style-type: none"> ■ Інформацію про статус монітор буде показано праворуч на екрані. ■ Користувачі можуть активувати або вимкнути Інформацію на екрані. За замовчуванням ВИМКН..
	<input checked="" type="checkbox"/> (ON) (УВИМКН.)	

Меню 1 рівня	Меню 2 рівня	Опис
ECO Mode (Режим ECO)	<input type="checkbox"/> (OFF) (ВИМКН.)	<ul style="list-style-type: none"> ■ Режим ECO регулює підсвічення монітора для вдосконалення енергоефективності. ■ Коли Режим ECO встановлено на УВИМКН.: <ul style="list-style-type: none"> ■ Буде відрегульовано криву яскравості. ■ Game Mode (Режим гри), Pro Mode (Режим Проф), HDCR і Anti Motion Blur (Захист від спотворення у русі) буде позначено сірим. ■ Коли Режим ECO встановлено на ВИМКН.: <ul style="list-style-type: none"> ■ на екрані з'явиться попередження. ■ Користувачі можуть встановити Яскравість на вище значення.
	<input checked="" type="checkbox"/> (ON) (УВИМКН.)	
Reset (Скинути)	YES (ТАК)	Можна скинути і відновити налаштування EM на оригінальні в будь-якому режимі.
	NO (НІ)	



A

Додаток

ВАЖЛИВО

Будь-яка інформація може змінюватися без попереднього попередження.

Технічні характеристики

Модель	Optix G24C4 (3BA0)	Optix G27C4 G27C5 (3CA9)	Optix G32C4 (3DA6)	Optix G27CQ4 (3CB0)	Optix G32CQ4 (3DB5)
Розмір	24 дюйми	27 дюйми	32 дюйми	27 дюйми	32 дюйми
Викривлення	1500R				
Тип панелі	VA				
Чіткість	1920 x 1080 на 144 Гц	1920 x 1080 на 165 Гц	2560 x 1440 на 165 Гц		
Пропорція	16:9				
Яскравість (у нітах)	250 (макс.)				
Пропорція контрасту	3000:1				
Частота поновлення	144 Гц	165 Гц			
Час відповіді	1 мсек (час відповіді кінозображення)				
Інтерфейс входу	HDMI™ x2, DP x1				
I/O	<ul style="list-style-type: none"> ■ HDMI™ x2 ■ DisplayPort x1 ■ Вихід навушників x1 				
Кути огляду	178°(гориз.) , 178°(вертик.)				
DCI-P3/ sRGB	90%/ 115%				
Обробка поверхні	Проти відблиску				
Кольори дисплею	16,7 мільйонів (8 біт)				
Тип живлення	Зовнішнє живлення				
Характеристики адаптера	Модель: ADPC2045		Модель: ADPC2065		
Вхід живлення	100 – 240 В змінного струму, 50-60 Гц, 1,5 А				
Вихід живлення	20 V  2,25 А		20 V  3,25 А		
Регулювання (нахил)	-5° ~ 20°				
Kensington замок	Yes (Так)				
Монтаж VESA	<ul style="list-style-type: none"> ■ Тип пластини: 100 x 100 мм ■ Тип гвинта: M4x10 мм <ul style="list-style-type: none"> ▶ Діаметр різьби: 4 мм ▶ Крок різьби: 0,7 мм ▶ Довжина різьби: 10 мм 				
Розміри (Ш x В x Т)	536,7 x 429,0 x 225,4 мм	611,5 x 457,9 x 225,4 мм	709,4 x 509,5 x 248,8 мм	611,5 x 457,9 x 225,4 мм	709,4 x 509,5 x 248,8 мм

Модель		Optix G24C4 (3BA0)	Optix G27C4 G27C5 (3CA9)	Optix G32C4 (3DA6)	Optix G27CQ4 (3CB0)	Optix G32CQ4 (3DB5)
Маса нетто		3,4 кг (нетто) / 5,0 кг (брутто)	5,4 кг (нетто) / 9,0 кг (брутто)	6,4 кг (нетто) / 10,0 кг (брутто)	5,4 кг (нетто) / 9,0 кг (брутто)	6,4 кг (нетто) / 10,0 кг (брутто)
використання	Робоча	Температура: Від 0°C до 40°C Відносна вологість повітря: Від 20% до 90%, без утворення конденсату Висота над рівнем моря: 0 ~ 5000 м				
	Пам'ять	Температура: Від -20°C до 60°C Відносна вологість повітря: Від 10% до 90%, без утворення конденсату				

Попередньо налаштовані режими показу

Standard	Resolution	Optix G24C4		Optix G27C4 G27C5		Optix G32C4	
		HDMI™	DP	HDMI™	DP	HDMI™	DP
VGA	640x480 @60Hz	V					
	640x480 @67Hz	V					
	640x480 @72Hz	V					
	640x480 @75Hz	V					
Dos-Mode	720x400 @70Hz	V					
SVGA	800x600 @56Hz	V					
	800x600 @60Hz	V					
	800x600 @72Hz	V					
	800x600 @75Hz	V					
XGA	1024x768 @60Hz	V					
	1024x768 @70Hz	V					
	1024x768 @75Hz	V					
SXGA	1152x864 @75Hz	V					
	1280x720 @60Hz	V					
	1280x960 @60Hz	V					
	1280x1024 @60Hz	V					
	1280x1024 @75Hz	V					
WXGA+	1440x900 @60Hz	V					
WSXGA+	1680x1050 @60Hz	V					
Full HD	1920x1080 @60Hz	V					
	1920x1080 @100Hz	X	X	V	V	V	V
	1920x1080 @120Hz	V					
	1920x1080 @144Hz	V					
	1920x1080 @165Hz	X	X	X	V	X	V
Video Timing Resolution	480P	V					
	576P	V					
	720P	V					
	1080P	V					

Standard	Resolution	Optix G27CQ4		Optix G32CQ4	
		HDMI™	DP	HDMI™	DP
VGA	640x480 @60Hz	V			
	640x480 @67Hz	V			
	640x480 @72Hz	V			
	640x480 @75Hz	V			
Dos-Mode	720x400 @70Hz	V			
SVGA	800x600 @56Hz	V			
	800x600 @60Hz	V			
	800x600 @72Hz	V			
	800x600 @75Hz	V			
XGA	1024x768 @60Hz	V			
	1024x768 @70Hz	V			
	1024x768 @75Hz	V			
SXGA	1152x864 @75Hz	V			
	1280x720 @60Hz	V			
	1280x960 @60Hz	V			
	1280x1024 @60Hz	V			
	1280x1024 @75Hz	V			
WXGA+	1440x900 @60Hz	V			
WSXGA+	1680x1050 @60Hz	V			
Full HD	1920x1080 @60Hz	V			
	1920x1080 @100Hz	V			
	1920x1080 @120Hz	V			
	1920x1080 @144Hz	X			
	1920x1080 @165Hz	X			
QHD	2560x1440 @60Hz	V			
	2560x1440 @85Hz	V			
	2560x1440 @100Hz	V			
	2560x1440 @120Hz	V			
	2560x1440 @144Hz	V	X	V	X
	2560x1440 @165Hz	X	V	X	V
Video Timing Resolution	480P	V			
	576P	V			
	720P	V			
	1080P	V			

Усунення несправностей

Світлодіод живлення вимкнено.

- Знову натисніть кнопку живлення монітора.
- Перевірте, чи правильно підключений шнур живлення монітора.

Нема зображення.

- Перевірте, чи правильно встановлено графічну карту комп'ютера.
- Перевірте, чи комп'ютер і монітор підключено до розеток електромережі, і розетки увімкнено.
- Перевірте, чи правильно підключений сигнальний кабель монітора.
- Комп'ютер може бути в режимі очікування. Натисніть будь-яку клавішу, щоб активувати монітор.

Зображення на екрані має неправильний розмір або неправильно відцентровано.

Див. Попередньо налаштовані режими показу, щоб встановити налаштування комп'ютера на ті, що підходять для показу на моніторі.

Не працює технологія Plug & Play.

- Перевірте, чи правильно підключений шнур живлення монітора.
- Перевірте, чи правильно підключений сигнальний кабель монітора.
- Перевірте, чи комп'ютер і графічна карта сумісні з Plug & Play.

Піктограми, шрифти або екран розпливчасті, тремтливі, або виникла проблема кольорів.

- Уникайте будь-яких подовжувачів для кабелів відео.
- Відрегулюйте яскравість і контраст.
- Відрегулюйте колір RGB або налаштуйте колірну температуру.
- Перевірте, чи правильно підключений сигнальний кабель монітора.
- Перевірте, чи нема зігнутих контактів на з'єднувачі сигнального кабелю.

Монітор починає мерехтіти і показує хвилі.

- Змініть частоту поновлення, щоб вона відповідала можливостям монітора.
- Поновіть драйвери графічної карти.
- Тримайте монітор подалі від електричних пристроїв, що можуть викликати електромагнітну інтерференцію.