

Руководство по продукту

DS224+



Содержание

Глава 1. Перед началом работы	2
1.1 Содержимое упаковки	2
1.2 Общий обзор Synology DS224+	3
1.3 Режимы работы системы и светодиодные индикаторы	5
1.4 Другие светодиодные индикаторы	7
1.5 Характеристики оборудования	8
1.6 Запасные детали	9
1.7 Комплектующие	10
Глава 2. Установка оборудования	11
2.1 Рекомендуемые инструменты	11
2.2 Меры предосторожности	11
2.3 Правила техники безопасности	13
2.4 Установка дисков	15
2.5 Добавление модуля памяти в Synology NAS	18
Глава 3. Установка DSM на устройстве Synology NAS	21
3.1 Запуск Synology NAS	21
3.2 Установка DSM с помощью Web Assistant	22
3.3 Дополнительная информация	23
Глава 4. Обслуживание системы	24
4.1 Замена неисправного вентилятора	24
Глава 5. Устранение неполадок	34
5.1 Список действий перед устранением неполадок	34
5.2 Устранение распространенных проблем	35
5.3 Перед обращением в техническую поддержку Synology	40
5.4 Обращение в службу технической поддержки Synology	40
5.5 Получение информации, помощи, услуг	41

Глава 1. Перед началом работы

Благодарим за приобретение продукции Synology! Перед установкой Synology NAS проверьте содержимое упаковки, чтобы убедиться, что все перечисленные ниже компоненты имеются в наличии. Во избежание получения травм и повреждения устройства Synology NAS внимательно прочтите инструкции по безопасности.

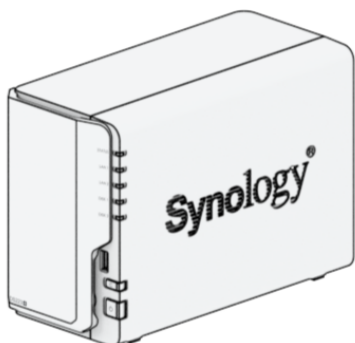
Примечания.

- Все изображения приведены в ознакомительных целях. Фактический вид продукта может отличаться от изображенного.

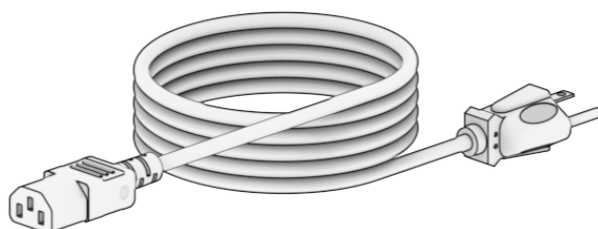
1.1 Содержимое упаковки

Обратитесь к реселлеру, если в упаковке отсутствует что-то из перечисленного ниже.

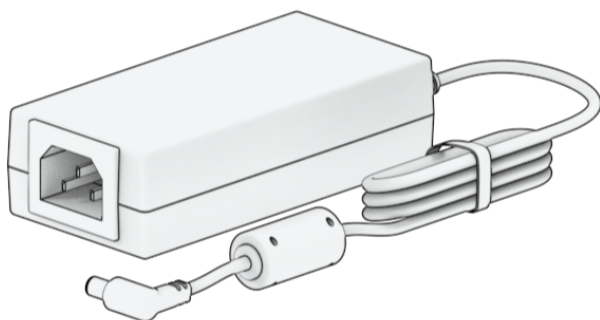
Основное устройство — 1 шт.



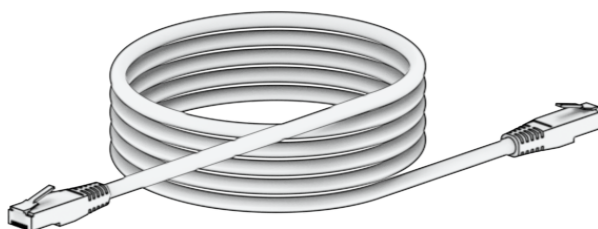
Кабель питания переменного тока — 1 шт.



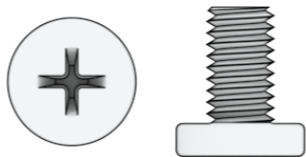
Кабель питания переменного тока — 1 шт.



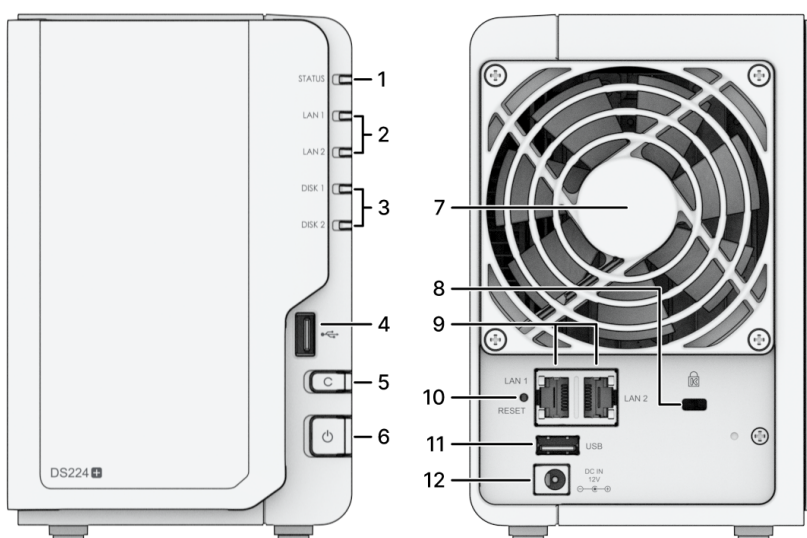
Сетевой кабель LAN RJ-45 — 2 шт.



Винты для крепления дисков 2,5 дюйма —
10 шт.



1.2 Общий обзор Synology DS224+



Номер	Имя	Описание
1	Индикатор STATUS	Отображает состояние системы. Дополнительная информация: Режимы работы системы и светодиодные индикаторы .
2	Индикатор LAN	Отображает состояние сетевого подключения. Дополнительная информация: Другие светодиодные индикаторы .
3	Индикатор состояния жестких дисков	Отображает состояние диска. Дополнительная информация: Другие светодиодные индикаторы .
4	Порт USB 3.2 Gen 1	Используется для подключения внешних дисков и других USB-устройств к Synology NAS.

5	Кнопка Сору	Загорается при подключении USB-устройства (например, цифровой камеры, USB-накопителя и т. д.). Нажмите кнопку Сору, чтобы скопировать данные из подключенного USB-устройства на внутренние диски.
6	Кнопка питания	<ol style="list-style-type: none"> 1. Нажмите, чтобы включить систему Synology NAS. 2. Чтобы выключить Synology NAS, нажмите кнопку и удерживайте ее до воспроизведения звукового сигнала и начала мигания светодиодного индикатора POWER.
7	Вентилятор	Отведение избыточного тепла и охлаждение системы. Если вентилятор неисправен, Synology NAS воспроизводит звуковой сигнал.
8	Разъем для замка безопасности Kensington	Используется для крепления замка Kensington.
9	Порт LAN	Используется для подключения сетевого кабеля.
10	Кнопка RESET	<ol style="list-style-type: none"> 1. Режим 1. Нажмите и удерживайте до воспроизведения звукового сигнала, чтобы восстановить IP-адрес, DNS-сервер и пароль для учетной записи admin до значений по умолчанию. 2. Режим 2. Чтобы переустановить DiskStation Manager (DSM), нажмите кнопку и удерживайте ее до воспроизведения звукового сигнала, сразу отпустите кнопку и затем снова нажмите и удерживайте ее 10 секунд. <p>Подробную информацию о настройке Synology NAS см. в этой статье.</p>
11	Порт USB 3.2 Gen 1	Используется для подключения внешних дисков и других USB-устройств к Synology NAS.
12	Порт электропитания	Используется для подключения кабеля питания.

1.3 Режимы работы системы и светодиодные индикаторы

Определения режимов работы системы

Устройство Synology NAS поддерживает 7 режимов работы. Режимы работы системы и их определения приведены ниже.

Режим работы системы	Определение
Включение	Устройство Synology NAS включается при нажатии на кнопку питания и перезапускается при выполнении операций в DSM. Во время загрузки устройство также выполняет инициализацию оборудования, например аппаратный сброс или инициализацию BIOS.
Завершение работы	Synology NAS выключается после нажатия кнопки питания или выполнения операции в DSM.
DSM не готова	DSM не готова к использованию. Это может происходить по следующим причинам: <ul style="list-style-type: none">• Устройство Synology NAS включено, но DSM не установлена должным образом.• Устройство Synology NAS в данный момент включается и инициализирует службы, необходимые для полноценной работы DSM.• На подключенный ИБП подается недостаточно питания; DSM останавливает все службы для предотвращения потери данных (переходит в безопасный режим).
DSM готова к использованию	DSM функционирует полностью, пользователи могут выполнять вход.
Спящий режим	Устройство Synology NAS некоторое время находилось в режиме ожидания и перешло в спящий режим.
Приложение	Определенные пакеты/службы (например, USB Copy и служба Find me) во время работы будут контролировать действия светодиодного индикатора. После завершения этой операции светодиодный индикатор вернется в нормальное состояние.
Питание отключено	Устройство Synology NAS выключено.

Идентификация режимов работы системы

Режим работы системы можно определить с помощью светодиодных индикаторов POWER и STATUS. Дополнительные сведения см. в таблице ниже.

Режим работы системы	Индикатор POWER	Индикатор STATUS	
	Синий	Зеленый	Оранжевый
Включение	Мигает	Выкл.	Выкл.
Завершение работы	Мигает	Горит непрерывно	Выкл./горит непрерывно ¹
DSM не готова	Горит непрерывно	Мигает	Выкл./мигает ¹
DSM готова к использованию	Горит непрерывно	Горит непрерывно	Выкл./горит непрерывно ¹
Спящий режим	Горит непрерывно	Выкл.	Выкл./горит непрерывно ¹
Приложение	Горит непрерывно	Переключение	
Питание отключено	Выкл.	Выкл.	Выкл.

Примечания.

1. Если светодиодный индикатор **STATUS** непрерывно горит оранжевым цветом или постоянно мигает оранжевым, это указывает на наличие системных ошибок, таких как сбой вентилятора, перегрев системы или неисправность тома. Для получения дополнительных сведений войдите в DSM.

Переход между режимами работы системы

Для понимания перехода между режимами работы системы см. следующие примеры ниже.

- **Включено, DSM не установлена:**
Питание отключено > Включение > DSM не готова
- **Включено, DSM установлена:**
Питание отключено > Включение > DSM не готова > DSM готова к использованию
- **Переход в спящий режим и выход из спящего режима:**
DSM готова к использованию > Спящий режим > DSM готова к использованию
- **Выключение:**
DSM готова к использованию > Завершение работы > Питание отключено
- **Сбой питания при подключенном ИБП:**
DSM готова к использованию > DSM не готова (из-за сбоя питания DSM переходит в безопасный режим) > Выключение > Питание отключено > Включение (питание восстановлено, DSM перезагрузится) > DSM не готова > DSM готова к использованию

1.4 Другие светодиодные индикаторы

Индикатор LED	Цвет	Состояние	Описание
Состояние диска	Зеленый	Горит непрерывно	Диск готов и находится в режиме ожидания
		Мигает	Выполняется доступ к диску
	Оранжевый ¹	Горит непрерывно	Поиск диска
			Диск отключен пользователем
			Порт отключен ²
			Состояние работоспособности диска — «Критическое» или «Сбой» Удаление этого диска приведет к повреждению системы; это единственный диск с установленной ОС DSM
	Выкл.		Внутренний диск отсутствует
Индикатор порта LAN 1GbE на задней панели (на верхней стороне разъема)	Зеленый	Горит непрерывно	Сеть подключена
		Мигает	Сеть активна
	Выкл.		Нет сети
Индикатор порта LAN 1GbE на задней панели (на нижней стороне разъема)	Зеленый	Горит непрерывно	Установлено подключение 1 Гбит/с
	Выкл.		Установлено подключение 10 Мбит/с/ установлено подключение 100 Мбит/с/ нет сети
USB Copy	Зеленый	Горит непрерывно	Обнаружено устройство
		Мигает	Выполняется копирование данных
	Выкл.		Устройство не подключено

Примечания.

1. Если светодиодный индикатор диска горит оранжевым светом, рекомендуется войти в DSM и выбрать **Диспетчер хранения > HDD/SSD** для получения дополнительной информации.
2. Перезапустите Synology NAS или переустановите диски, затем запустите диагностическое средство производителя для жестких дисков или твердотельных накопителей (HDD/SSD), чтобы проверить состояние дисков. Если вы можете войти в DSM, запустите встроенное тестирование S.M.A.R.T. для сканирования дисков. Если неполадку не удастся устранить, обратитесь в службу технической поддержки Synology.

1.5 Характеристики оборудования

Элемент	DS224+
Процессор	Intel Celeron J4125
ОЗУ	DDR4 2 ГБ
Тип совместимого диска	SATA 3,5 дюйма или 2,5 дюйма — 2 шт.
Внешний порт	USB 3.2 Gen 1 — 2 шт.
Порт LAN	1GbE (RJ-45) — 2 шт.
Размеры (В x Ш x Г) (мм)	165 x 108 x 232,2
Вес (кг)	1,3
Сертификаты	• FCC Класса B • CE Класса B • UKCA • BSMI Класса B • EAC • VCCI • CCC • RCM • KC
Гибернация жесткого диска (HDD)	Да
Включение/выключение питания по расписанию	Да
Wake On LAN (дистанционное включение по сети)	Да

Требования к окружающей среде

- Сетевое напряжение: 100–240 В переменного тока
 - Частота: 50/60 Гц
 - Рабочая температура: от 0°C до 40°C
- Температура хранения: от -20°C до +60°C
- Относительная влажность: от 5% до 95%

Примечания.

- Характеристики моделей могут быть изменены без предварительного уведомления. Актуальная информация приведена на сайте Synology.

1.6 Запасные детали

Если вам требуется замена вентилятора, лотка для дисков или блока питания, посетите раздел Запасные детали.

Название модели	Изображение	Описание
Лоток для дисков (тип D7)		Лоток для дисков 3,5 дюйма или 2,5 дюйма
ВЕНТИЛЯТОР 92*92*25_1		Системный вентилятор 92*92*25 мм
Адаптер 60 Вт_1		Адаптер 60 Вт, уровень VI

1.7 Комплектующие

С помощью комплектующих Synology вы можете настроить Synology NAS в соответствии с требованиями различных бизнес-сред, не беспокоясь о совместимости и стабильности. Для получения дополнительной информации см. Список совместимых продуктов Synology.

Глава 2. Установка оборудования

2.1 Рекомендуемые инструменты

В этом разделе перечислены основные и дополнительные инструменты, используемые при установке.

- Крестообразная отвертка Phillips #2
- Минимум один диск SATA 3,5 или 2,5 дюйма (совместимые модели здесь)

Внимание.

- При установке диска с данными система форматирует жесткий диск и стирает все данные. Создайте резервную копию данных перед установкой.

Примечания.

- Если используется автоматическая отвертка, установите значение момента затяжки 4.0 (+/-0.3) кг силы/см.

2.2 Меры предосторожности

Перед установкой или извлечением компонентов устройства Synology NAS ознакомьтесь со всей информацией по технике безопасности.

Внимание.

- Оставленные в устройстве Synology NAS винты могут серьезно повредить его компоненты. Не роняйте металлические предметы в NAS, например скрепки для бумаг и заколки для волос.
- Не тяните кабель за разъем или за язычок при его отсоединении. Некоторые кабели имеют разъемы с фиксирующими язычками или винтами с накатанной головкой, которые необходимо отсоединить перед отсоединением кабеля. При отсоединении кабеля держите его ровно, чтобы не погнуть контакты разъема. При подключении кабеля проверьте, что порты и разъемы правильно расположены и выровнены.
- Если необходимо переместить устройство Synology NAS, обратитесь за помощью. Во избежание травм не пытайтесь поднимать его самостоятельно.
- Перед установкой дополнительных аппаратных компонентов проверьте, что Synology NAS работает правильно. Если устройство Synology NAS работает неправильно, ознакомьтесь с информацией в разделе [Устранение неполадок](#), чтобы выполнить основные действия по устранению неполадок. Если проблему не удастся решить, см. раздел [Получение информации, помощи, услуг](#) для получения дополнительной информации.
- Всегда берите компоненты системы (такие как платы PCIe, модули памяти и системные платы) за края или раму. Не прикасайтесь к паяным соединениям, контактам или открытым цепям.
- Не кладите детали и другие компоненты (например, платы PCIe, модули памяти и системные платы) на верхнюю крышку NAS или другие металлические поверхности.
- Только некоторые устройства Synology NAS поддерживает горячую замену компонентов и поддерживают безопасную работу, когда они включены.

Перед началом работы в Synology NAS

1. Выключите Synology NAS, включая все подключенные периферийные устройства.
2. Отсоедините Synology NAS от электрической розетки и отсоедините периферийные устройства.

После работы в Synology NAS

1. Снова подключите периферийные устройства и подключите Synology NAS к электрической розетке.
2. Включите подключенные периферийные устройства, а затем включите Synology NAS.

Предотвращение электростатических разрядов

Статический разряд электричества от пальцев или других проводников может привести к остановке системы, потере данных или другим повреждениям системных плат и компонентов, чувствительных к статическому электричеству. Такой тип повреждений также может сократить ожидаемый срок службы Synology NAS.

Для предотвращения воздействия статического электричества выполните следующие действия:

- Не допускайте контакта оборудования с руками при транспортировке и храните компоненты оборудования в специальных контейнерах с защитой от статического электричества.
- Храните чувствительные к электростатическому разряду аппаратные компоненты в контейнерах до тех пор, пока они не прибудут на рабочие станции без статического электричества.
- Поместите компоненты оборудования на заземленную поверхность или коснитесь их, прежде чем извлекать из контейнеров.
- Не прикасайтесь к стыкам, контактам, проводам и электросхеме.
- Проверьте, что вы заземлены при контакте с чувствительным к статическому электричеству компонентом или узлом оборудования.
- При работе с крепежным компонентом аккуратно удерживайте его за края или раму.
- Используйте антистатический браслет или другие системы заземления. Устройство Synology NAS следует поместить на антистатический коврик (коврик ESD).
- Устройство Synology NAS будет обеспечивать питание в режиме ожидания при подключении к сети переменного тока, даже если оно выключено. В случае случайного прикосновения к проводнику и короткого замыкания деталей в этом состоянии устройство NAS может быть повреждено. Перед снятием верхней задней крышки проверьте, что источник питания переменного тока отключен.

2.3 Правила техники безопасности











- Не допускайте попадания на изделие прямых солнечных лучей и химических веществ. Обеспечьте стабильную среду без резких перепадов температуры или влажности.



- Не переворачивайте устройство и не кладите его на бок.



- Не допускайте попадания жидкости на устройство.
-

-  • Перед чисткой устройства отсоедините кабель(-и) питания. Протрите поверхность влажной тканью. Запрещается использовать химические аэрозольные чистящие средства.
-  • Для предотвращения падения устройства не ставьте его на тележки и любые неустойчивые поверхности.
-  • Кабель(-и) питания должен(-ны) быть подключен(-ы) к соответствующему источнику питания. Проверьте, что напряжение питания переменного тока соответствует требованиям по номинальному значению и стабильности.
-  • Внимание! Опасность поражения электрическим током. Чтобы исключить наличие в устройстве электрического тока, проверьте, что все кабели питания отсоединены от источника электропитания.
-  • Установка несовместимой батареи может привести к взрыву. Утилизируйте старые батареи соответствующим образом.
-  • Кабель(-и) питания должен(-ны) быть подключен(-ы) к розетке с заземлением.
-  • Не приближайтесь к движущимся вентилятору.
-  • Установка данного устройства должна выполняться квалифицированными специалистами в местах с ограниченным доступом (например, в специальных помещениях для оборудования, служебных шкафах и т. д.).

Рекомендации по поддержанию надежности системы

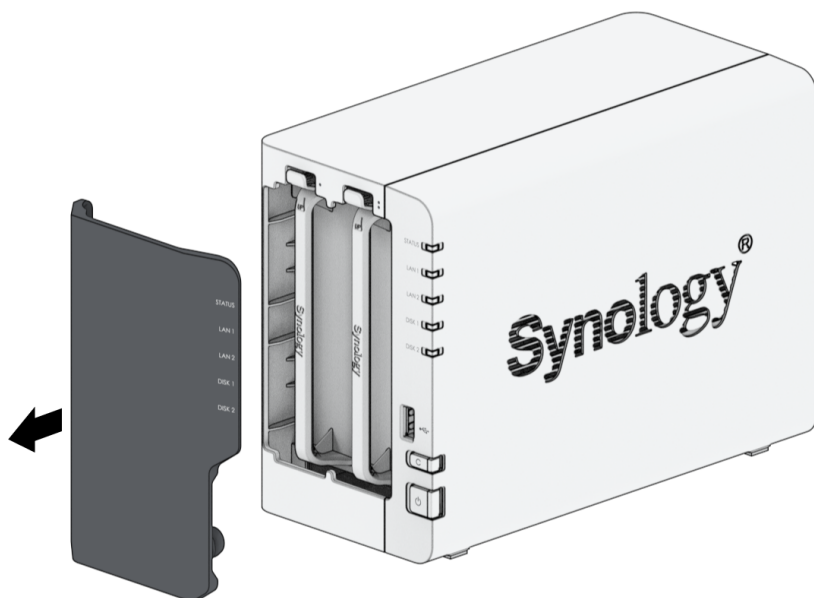
Для обеспечения надлежащего охлаждения и надежности системы следуйте приведенным ниже рекомендациям.

- Оставьте достаточно места вокруг Synology NAS, чтобы система охлаждения работала должным образом. Оставьте примерно 50 мм свободного пространства вокруг передней и задней частей Synology NAS. Не помещайте предметы перед вентиляторами.
- Для обеспечения надлежащего охлаждения и циркуляции воздуха установите крышку Synology NAS перед включением. Эксплуатация Synology NAS без крышки может привести к повреждению компонентов Synology NAS.
- Если на Synology NAS имеются воздуховоды или воздушные перегородки, не снимайте их во время работы Synology NAS. Эксплуатация Synology NAS без воздуховодов или воздушных перегородок может привести к перегреву системы.
- Открытие или снятие верхней крышки Synology NAS при включенной системе может привести к поражению электрическим током.

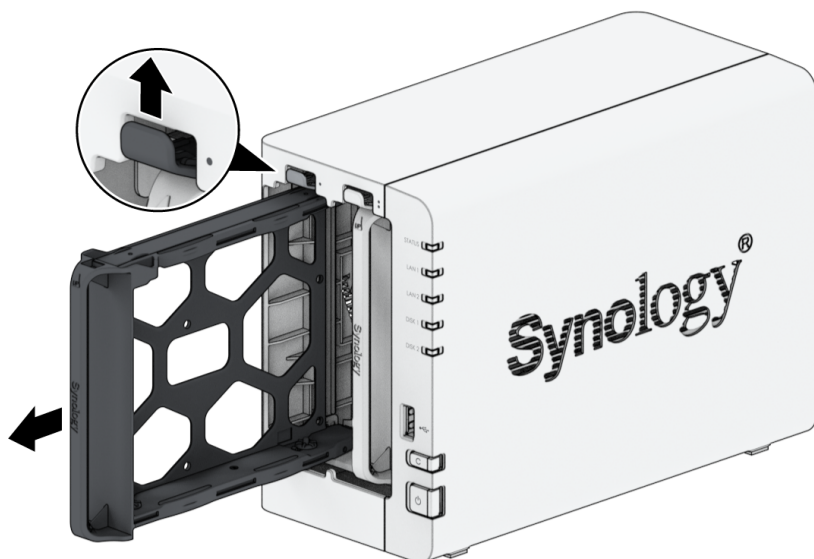
- Если необходимо включить устройство Synology NAS без верхней крышки, проверьте, что рядом с устройством Synology NAS нет посторонних, а внутри него не осталось инструментов или других объектов. Не используйте систему без крышки Synology NAS в течение более пяти минут.
- При замене диска с возможностью «горячей» замены установите новый диск с возможностью «горячей» замены как можно скорее.
- Перед внесением изменений в диски выполните резервное копирование всех важных данных.

2.4 Установка дисков

1. Снимите крышку отсека диска с передней панели.

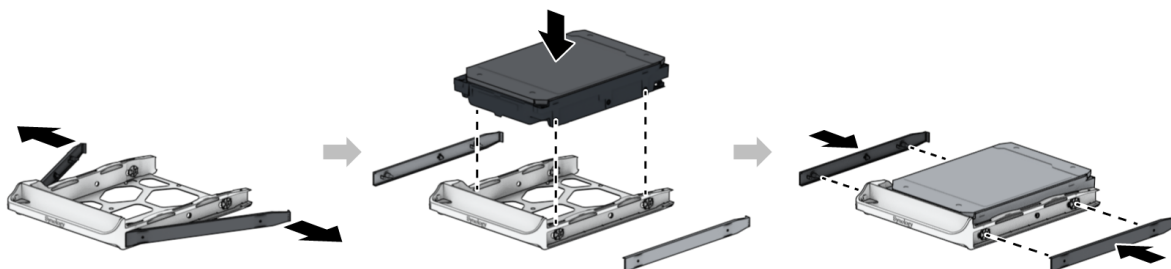


2. Передвиньте защелки вверх и потяните ручку, чтобы извлечь лоток для дисков из устройства Synology NAS.

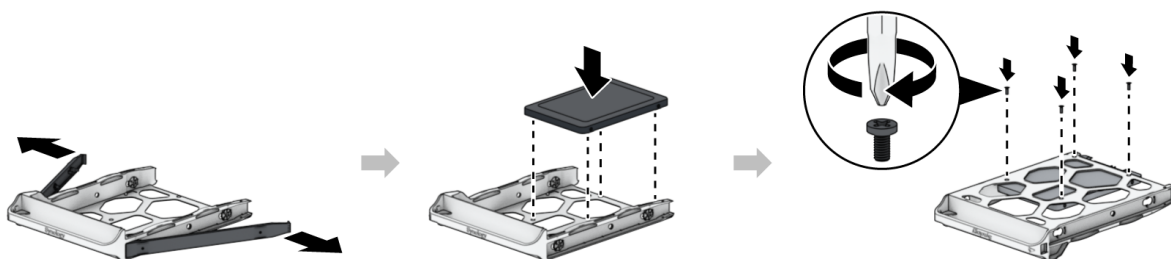


3. Установите диски.

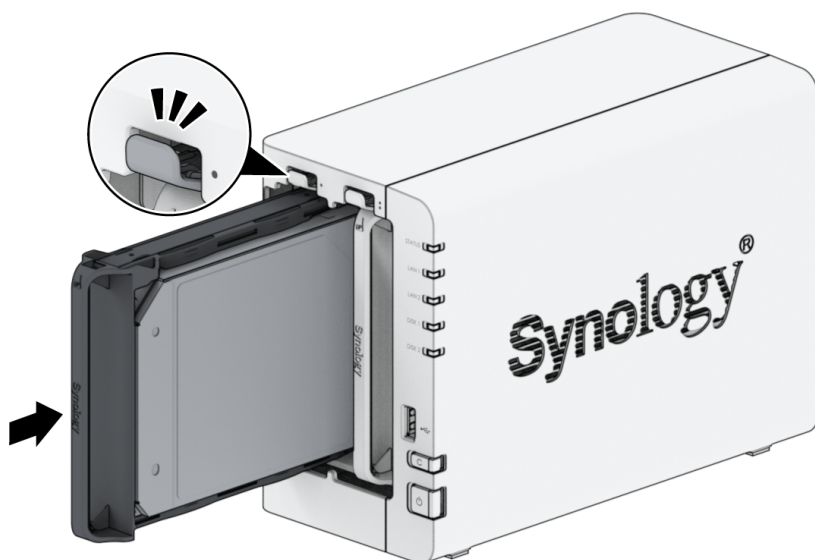
а. Для дисков 3,5 дюйма. Извлеките крепежные панели, расположенные по бокам лотка диска. Поместите диск в лоток. Затем вставьте крепежные панели для фиксации диска.



б. Для дисков 2,5 дюйма. Извлеките крепежные панели, расположенные по бокам лотка диска, и положите их в надежное место. Разместите диск в области лотка для дисков, обозначенной ниже, переверните лоток и надежно закрепите диск с помощью шурупов.



4. Вставьте лоток с установленным диском в пустой отсек для дисков. Поверните диск стороной с отметкой «UP» вверх и вставьте лоток с диском в пустой отсек для дисков. Если лоток вставлен правильно, раздастся щелчок.



Примечания.

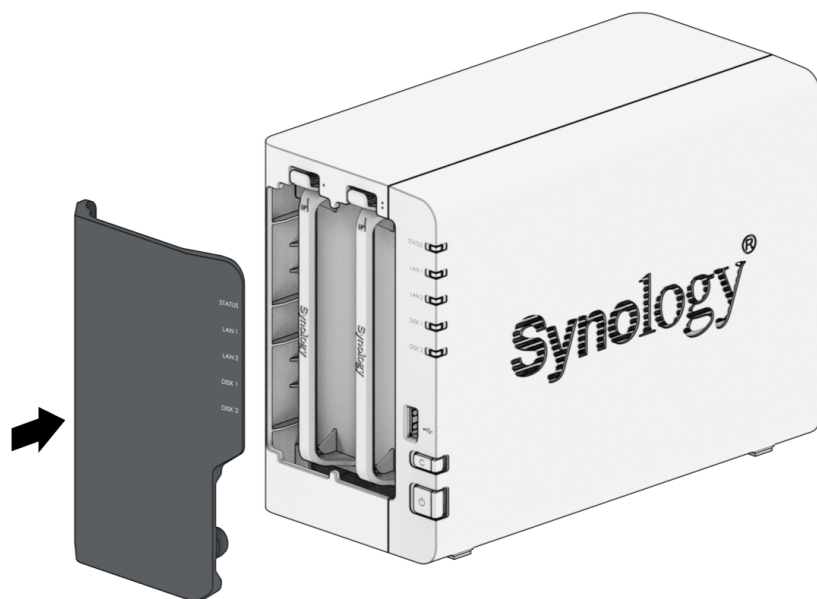
- Проверьте, что лоток вставлен полностью. В противном случае диск может работать с ошибками.

5. При установке всех подготовленных дисков повторите описанные выше шаги.

6. Нумерация дисков показана на рисунке ниже.



7. Для завершения установки установите крышку отсека жесткого диска.



Примечания.

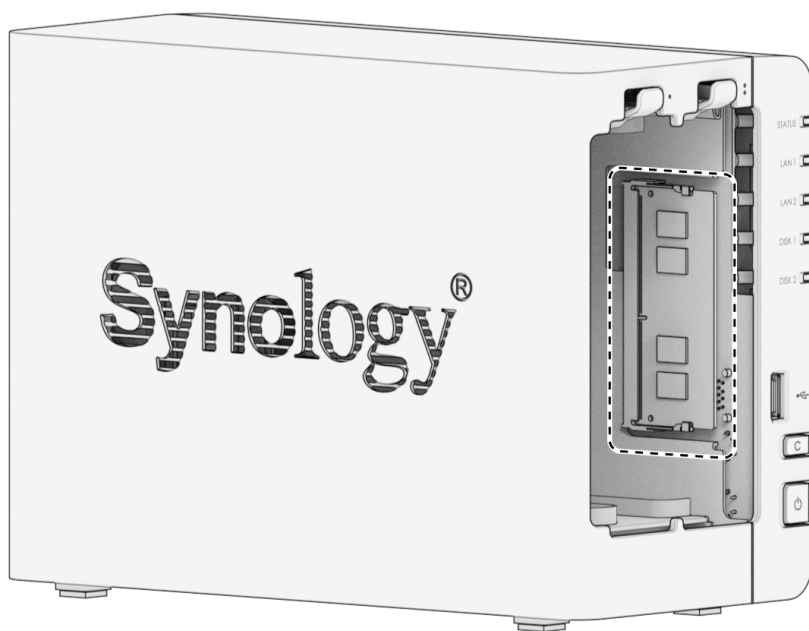
- Если необходимо создать том RAID, то для эффективного использования дискового пространства рекомендуется устанавливать диски одного размера.

2.5 Добавление модуля памяти в Synology NAS

Дополнительные модули памяти Synology предназначены для расширения памяти устройства Synology NAS. Выполните указанные ниже действия для установки, проверки или удаления модуля памяти на Synology NAS.

Установка модуля памяти

1. Выключите устройство Synology NAS. Во избежание повреждений отсоедините все кабели, подключенные к Synology NAS.
2. Извлеките лотки для жестких дисков из двух отсеков для дисков. Пустой слот памяти располагается на правой внутренней стороне устройства Synology NAS.

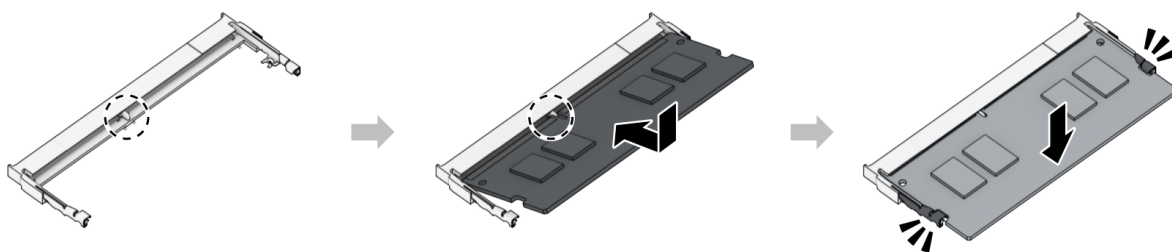


Примечания.

- После снятия лотков для дисков чувствительные внутренние компоненты остаются без защиты от внешних воздействий. Не трогайте внутренние компоненты, кроме блока памяти при его извлечении или установке.

3. Вставьте в пустой разъем новый модуль памяти.

- а. Выровняйте небольшой зазор между позолоченными контактами модуля памяти с краем пустого слота. Вставьте в слот модуль памяти. Убедитесь, что модуль вставлен полностью.
- б. Аккуратно надавите на модуль памяти до тех пор, пока не услышите щелчок.



Примечания.

- Держите модуль памяти за края, не касаясь позолоченных контактов.
- Компания Synology не предоставляет полную гарантию или услуги технической поддержки, если для увеличения памяти используются модули памяти других производителей (не Synology).

4. Вставьте лотки для дисков обратно в отсеки для дисков.

5. Подключите кабели, извлеченные в шаге 1, и нажмите кнопку питания для включения Synology NAS.

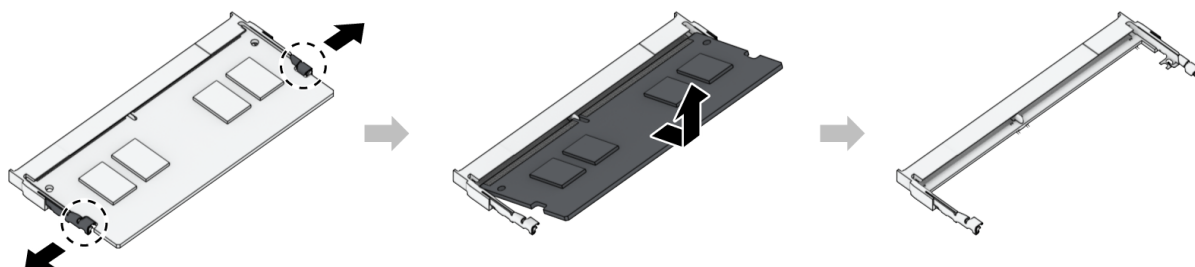
Проверка распознавания устройством Synology NAS нового объема памяти

1. Установите DiskStation Manager (DSM) Дополнительную информацию см. в статье [Установка DSM на Synology NAS](#).
2. Выполните вход в DSM, используя учетную запись администратора **admin** или пользователя, принадлежащего к группе **administrators**.
3. Выберите **Панель управления > Информационный центр** и проверьте **Общий объем физической памяти**.

Если Synology NAS не распознает память или не запускается, проверьте, что модуль памяти установлен правильно.

Удаление модуля памяти

1. Выполните шаги 1–2 в разделе [Установка модуля памяти](#), чтобы выключить Synology NAS, отключить кабели и извлечь лотки для дисков.
2. Разожмите рычаги с двух сторон модуля памяти. Теперь модуль памяти можно извлечь из слота.
3. Придерживая модуль памяти за края, извлеките его из слота.



Примечания.

- Держите модуль памяти за края, не касаясь позолоченных контактов.
- Компания Synology не предоставляет полную гарантию или услуги технической поддержки, если для увеличения памяти используются модули памяти других производителей (не Synology).

4. Вставьте лотки для дисков обратно в отсеки для дисков.
5. Подключите кабели, извлеченные в шаге 1, и нажмите кнопку питания для включения Synology NAS.

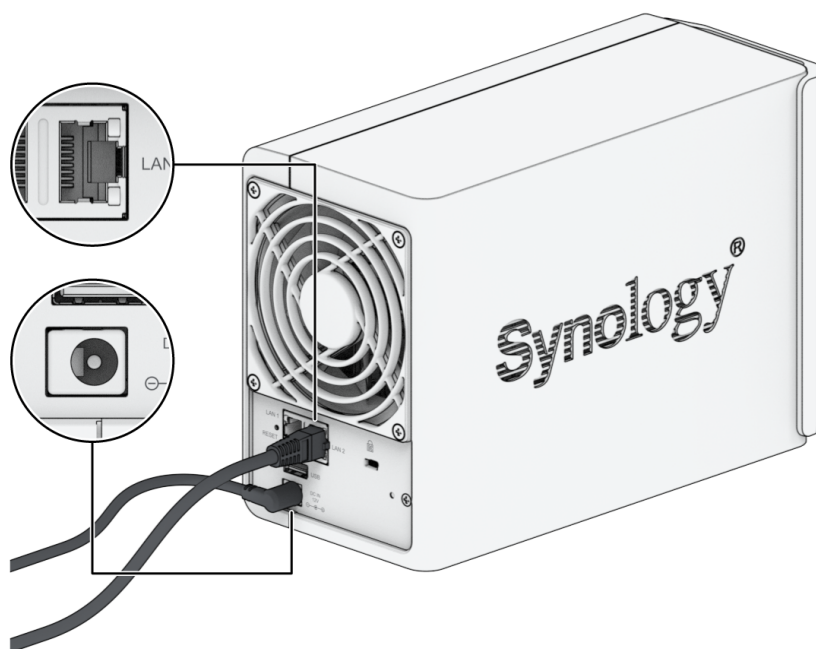
Глава 3. Установка DSM на устройстве Synology NAS

После настройки оборудования установите на устройство DS224+ операционную систему Synology DiskStation Manager (DSM) на базе браузера.

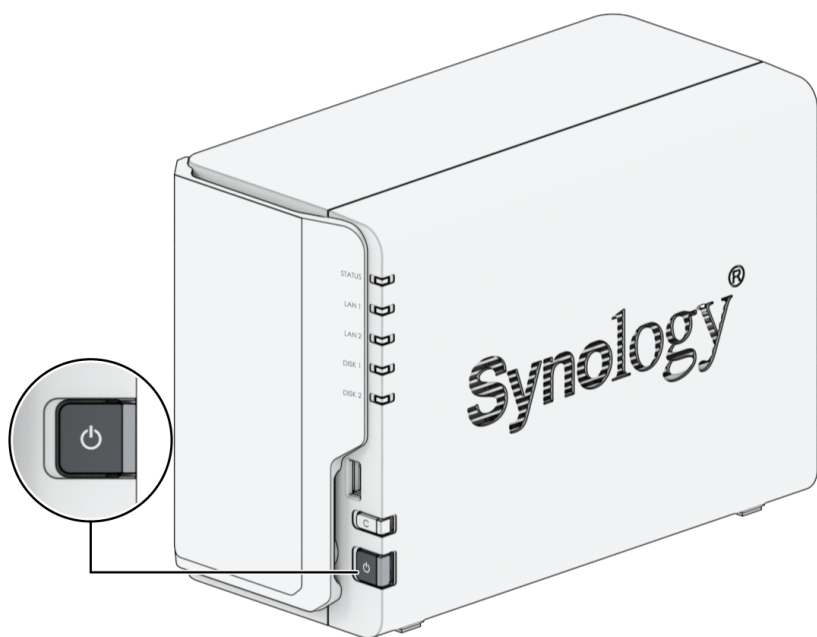
3.1 Запуск Synology NAS

Запуск Synology NAS

1. С помощью кабеля LAN подключите Synology NAS к коммутатору, маршрутизатору или концентратору.
2. Подключите один конец адаптера питания переменного тока к порту питания Synology NAS. Подключите один конец кабеля переменного тока к адаптеру питания переменного тока, а другой конец — к розетке.



3. Нажмите кнопку питания для включения Synology NAS.

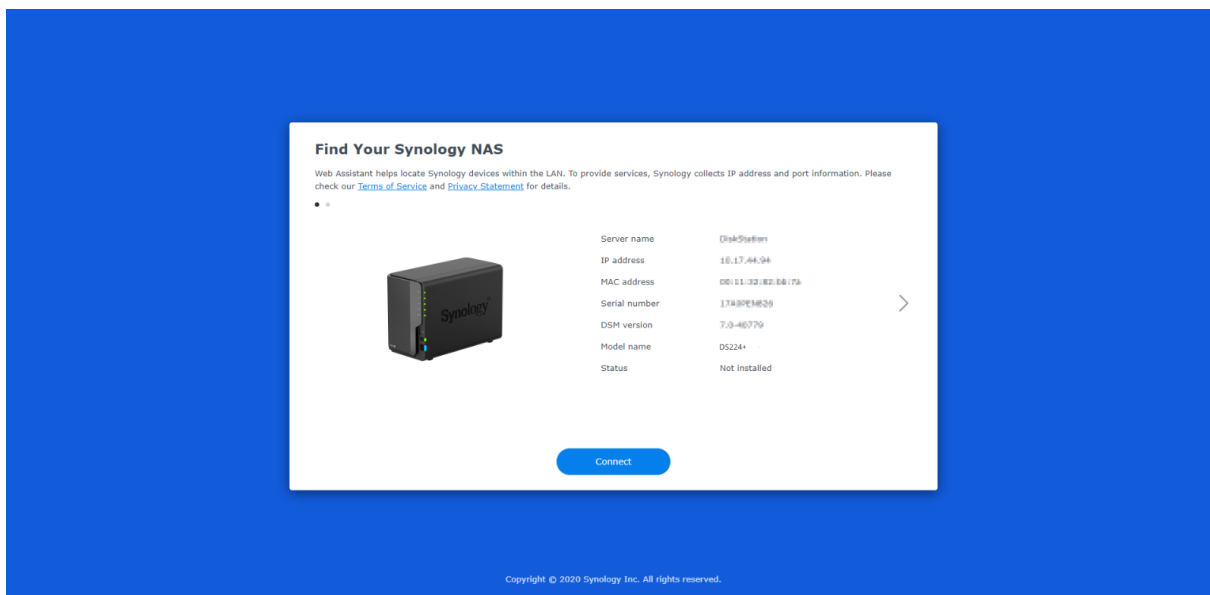


Отлично! Теперь устройство Synology NAS находится в сети и доступно для всех сетевых компьютеров.

3.2 Установка DSM с помощью Web Assistant

DS224+ поставляется с встроенным инструментом Web Assistant, который позволяет скачивать последнюю версию DSM из Интернета и устанавливать ее на DS224+. Для использования Web Assistant выполните указанные ниже действия.

1. Включите систему Synology NAS.
2. Откройте браузер на компьютере, находящемся в той же сети, что и Synology NAS.
3. В адресной строке браузера введите:
 - a. `find.synology.com`
 - b. `synologynas:5000`
4. Web Assistant запустится в браузере. Будет выполнен поиск устройства Synology NAS в локальной сети. Устройство Synology NAS должно иметь состояние **Не установлено**.



5. Нажмите кнопку **Подключиться**, чтобы начать процесс установки, и следуйте инструкциям на экране.

Примечания.

- Synology NAS необходимо подключить к Интернету для установки DSM с помощью Web Assistant.
- Рекомендуемые браузеры: Chrome, Firefox и Edge.
- Устройство Synology NAS и компьютер должны быть подключены к одной локальной сети.

6. Если вы случайно вышли из системы до окончания процесса установки, выполните вход в DSM с именем пользователя admin (имя учетной записи администратора по умолчанию), не заполняя поле пароля.

3.3 Дополнительная информация

Устройство DS224+ готово к использованию. Дополнительные сведения и онлайн-ресурсы о DS224+ см. на официальном веб-сайте Synology, на котором представлены [пошаговые руководства и ответы на часто задаваемые вопросы](#).

Глава 4. Обслуживание системы

4.1 Замена неисправного вентилятора

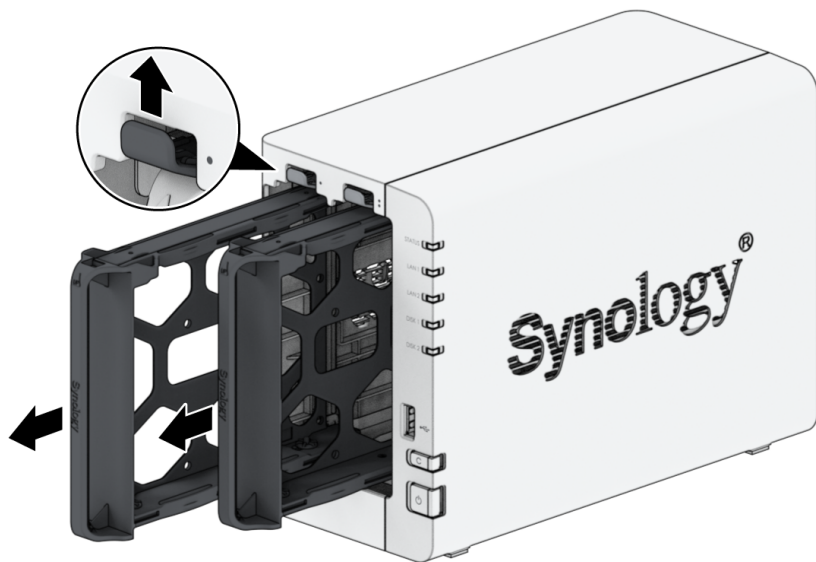
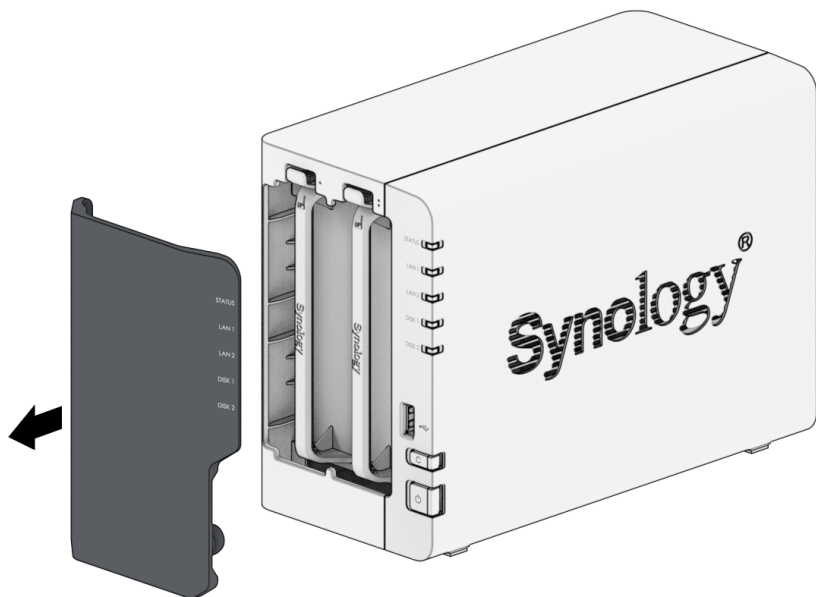
Если вентилятор охлаждения, расположенный в задней части Synology NAS, неисправен, выполните приведенные ниже действия, чтобы извлечь неисправный вентилятор и заменить его новым.

Внимание.

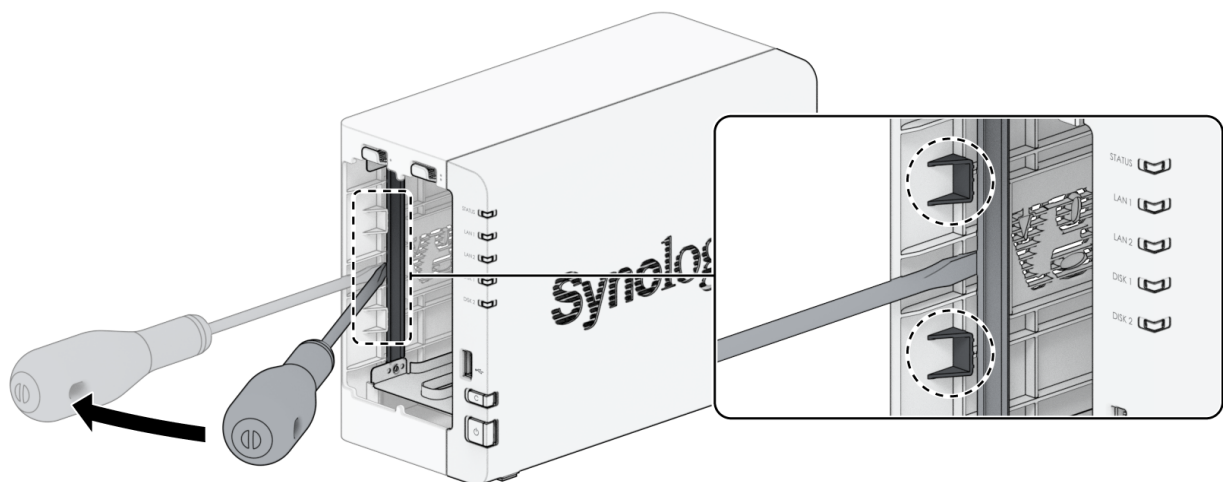
- Рекомендуется надеть рабочие перчатки и быть очень внимательным во избежание травм.

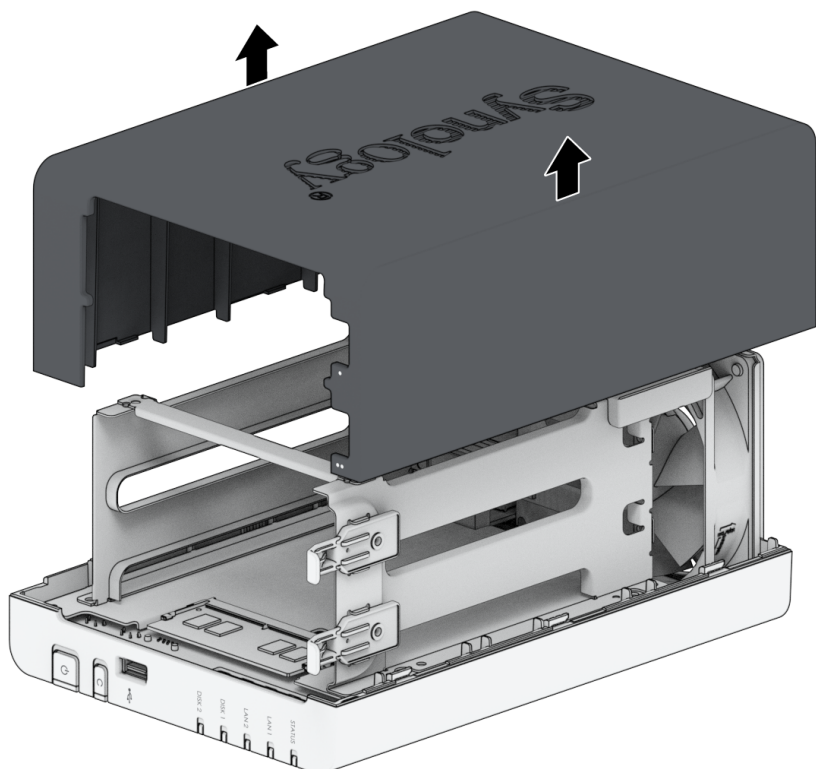
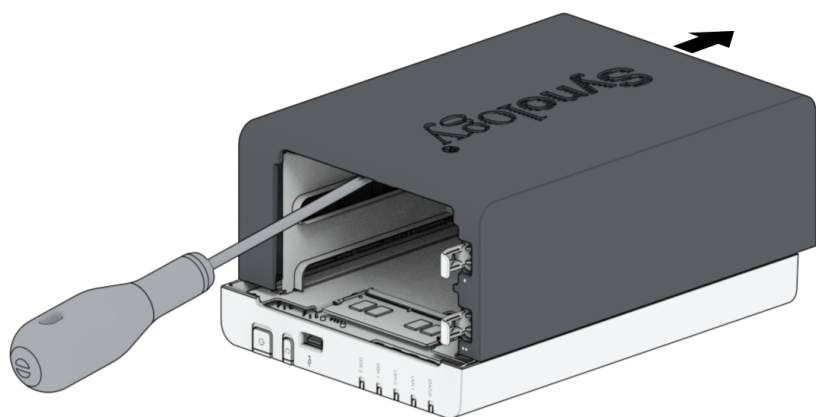
Удаление неисправного вентилятора

1. Выключите устройство Synology NAS. Во избежание повреждений отсоедините все кабели, подключенные к Synology NAS.
2. Снимите переднюю панель и извлеките лотки для дисков. Отложите их в сторону.



3. С помощью плоской отвертки отделите корпус от металлической рамы. Сдвиньте корпус назад, затем извлеките его из Synology NAS. Отложите корпус в сторону.

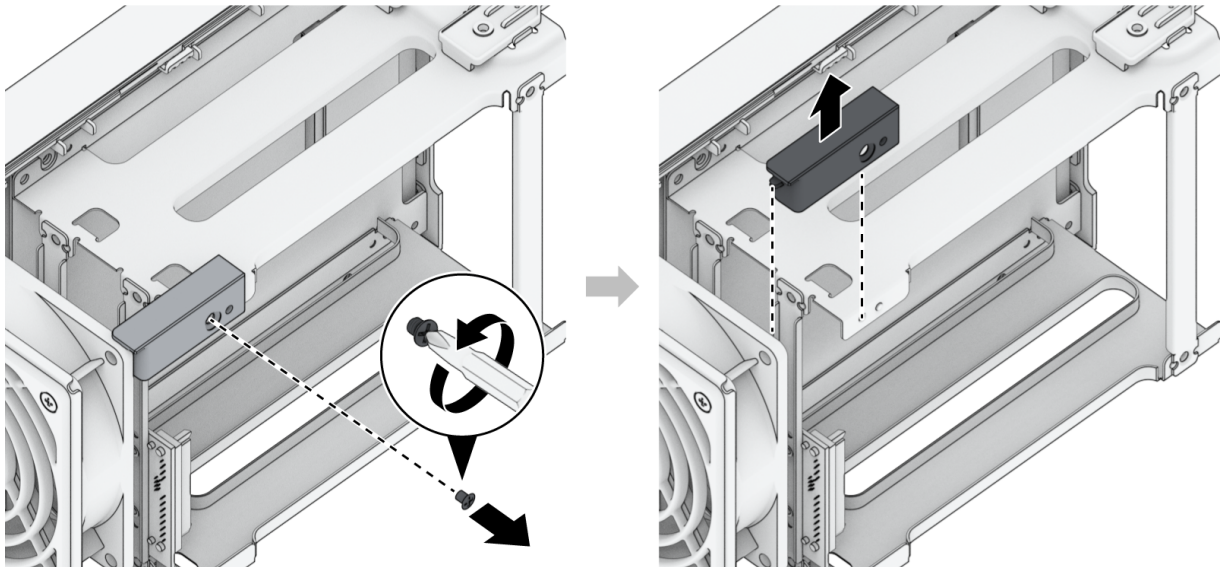




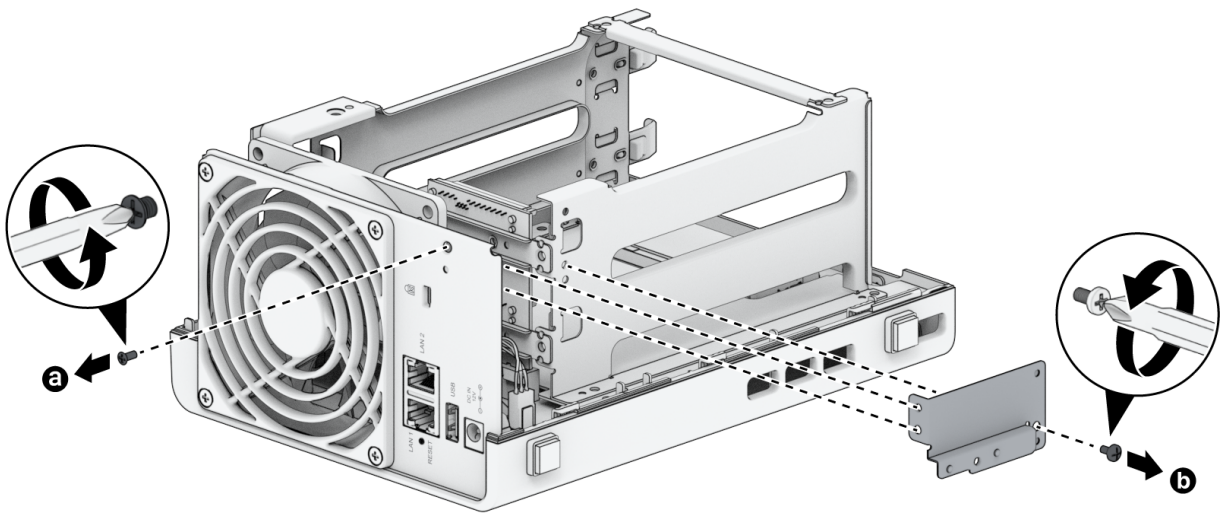
Примечания.

- После снятия корпуса чувствительные внутренние компоненты остаются без защиты от внешних воздействий. Не трогайте ничего, кроме вентилятора.

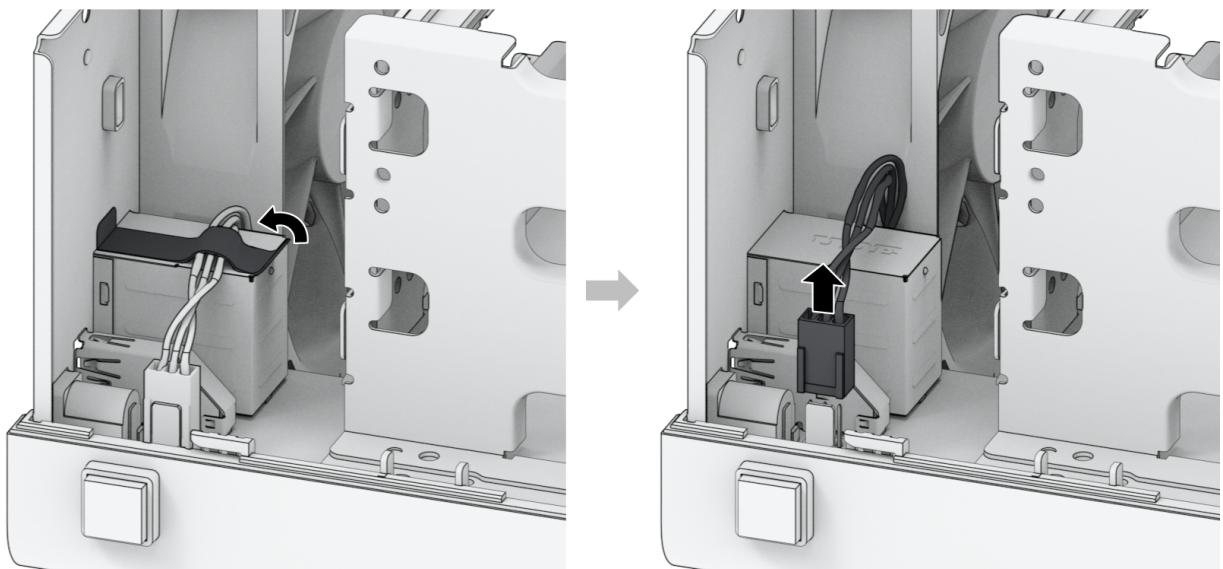
4. Выкрутите винт, крепящий пластиковую опору вентилятора, затем отложите опоры вентилятора в сторону.



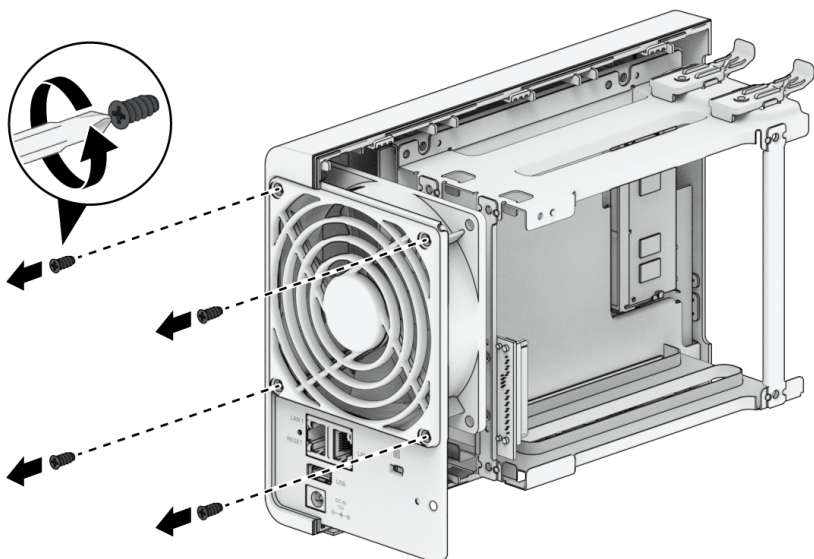
5. Выкрутите два винта (один сзади, другой снизу Synology NAS) и снимите заглушку.



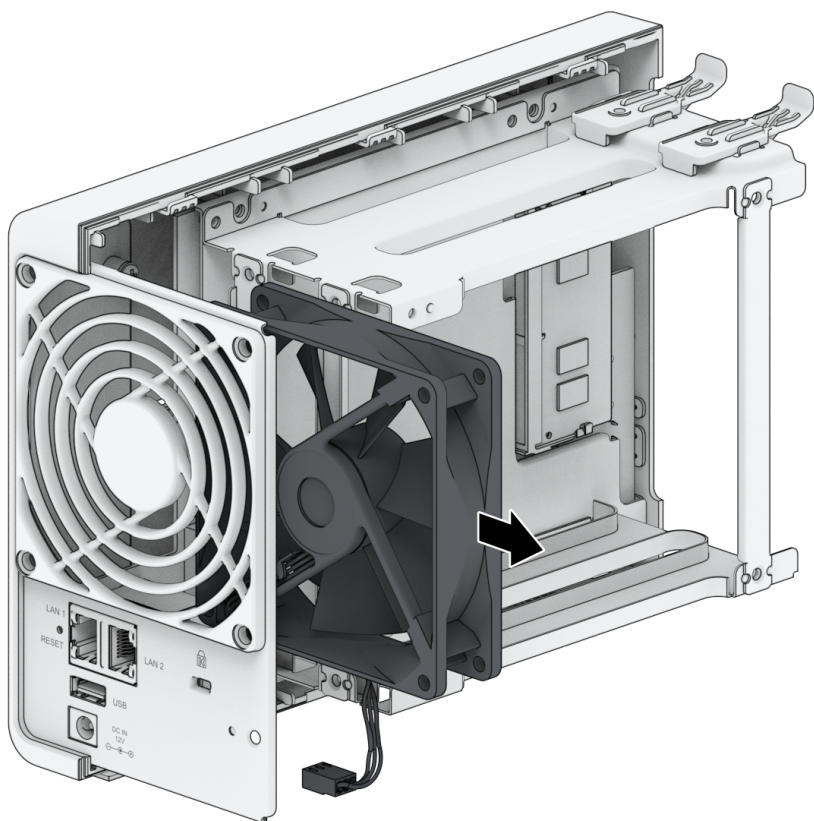
6. Снимите ленту и отсоедините разъемы вентилятора. Не выбрасывайте ленту.



7. Выкрутите винты задней панели.

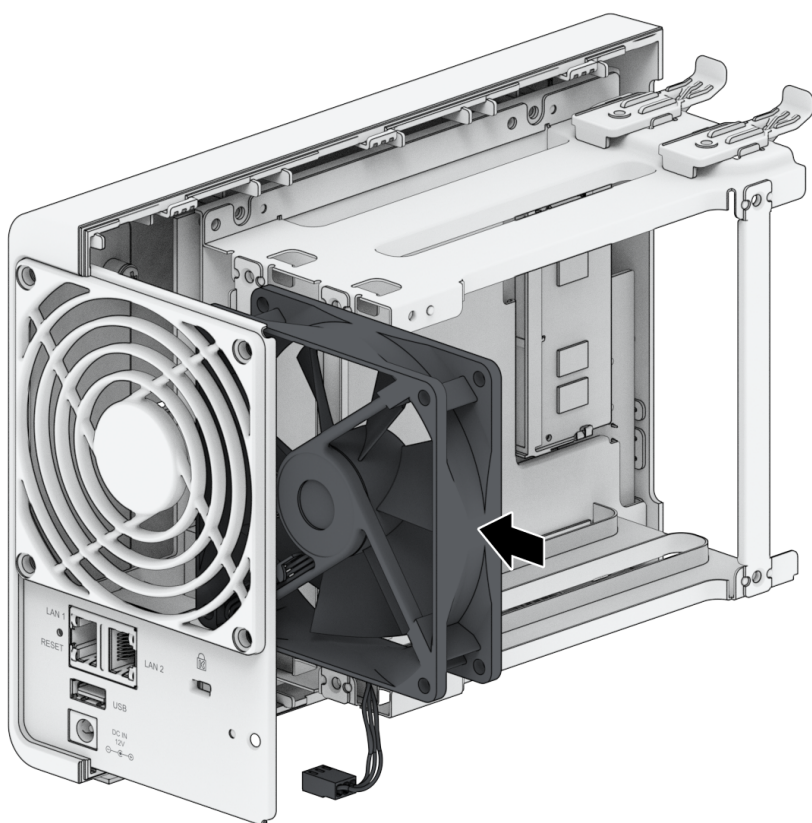
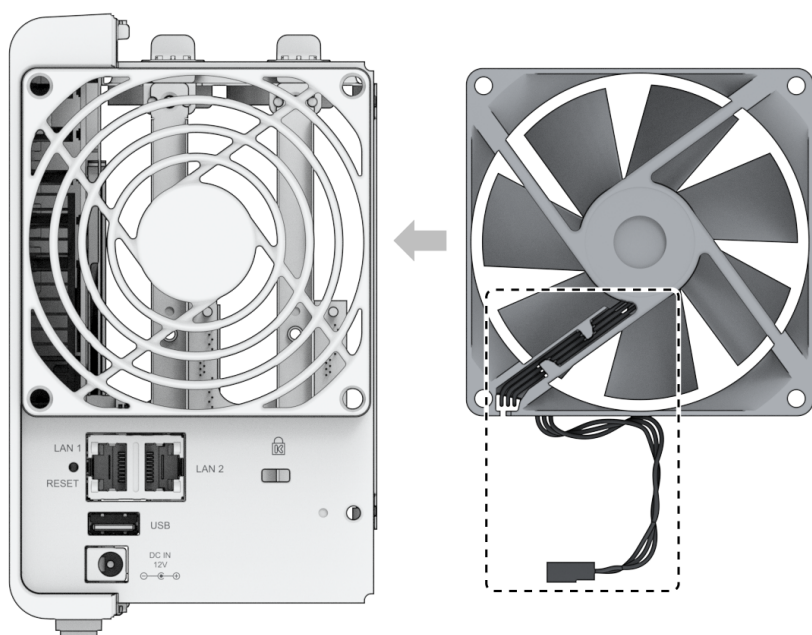


8. Удалите неисправный вентилятор.

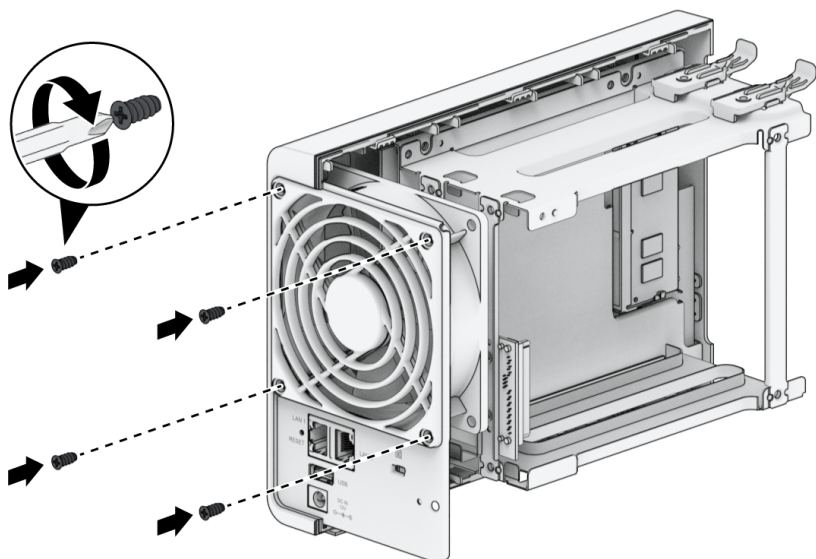


Установка нового вентилятора

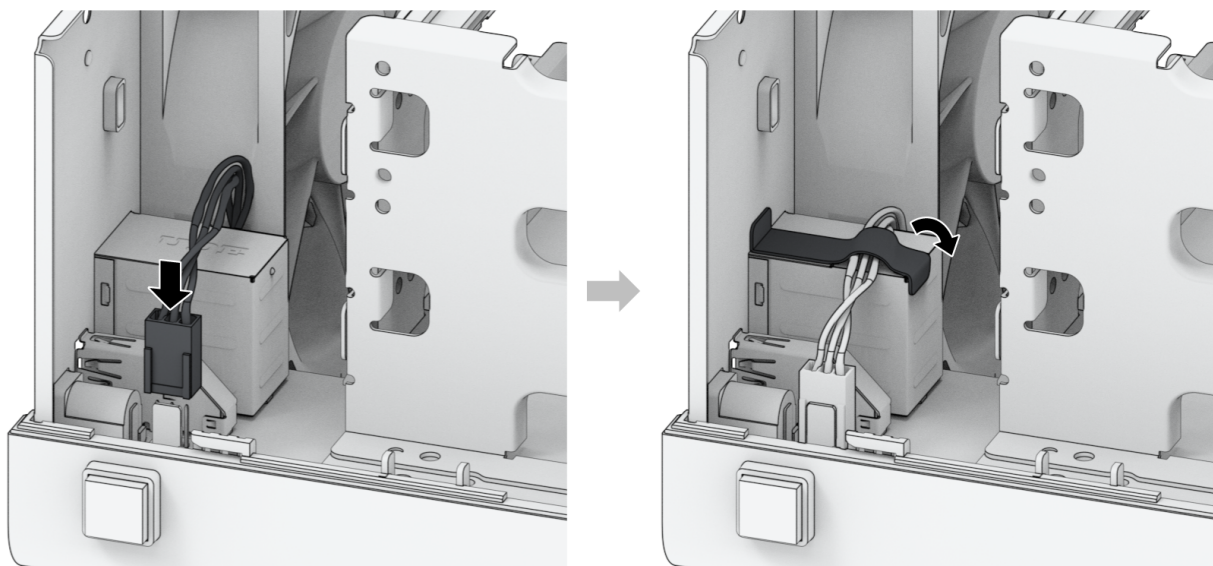
1. Установите сменный вентилятор. Обратите внимание, что вентилятор должен быть установлен в направлении, указанном на рисунке ниже.



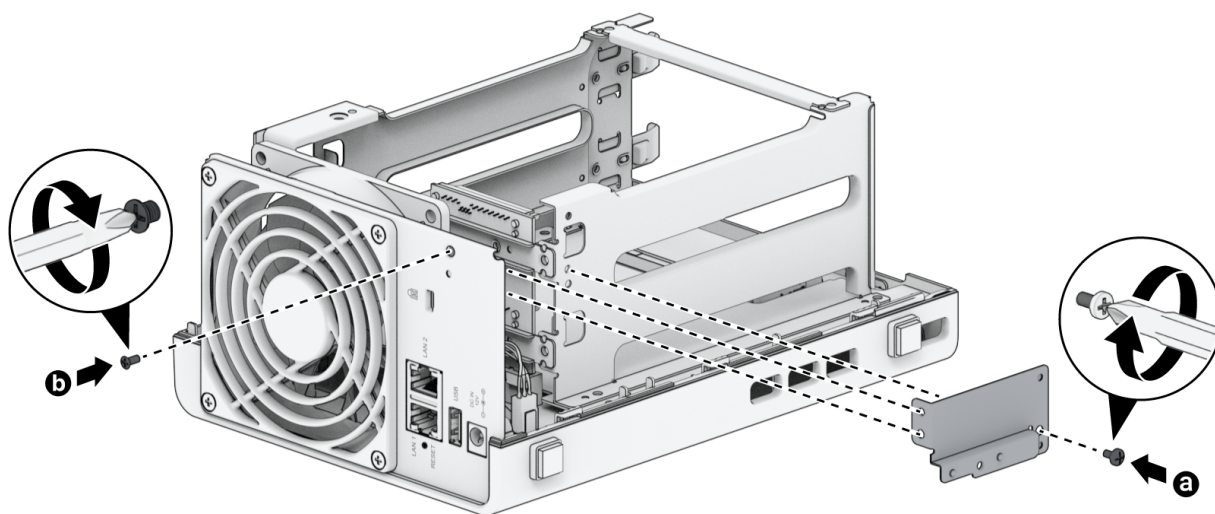
2. Установите на место винты задней панели.



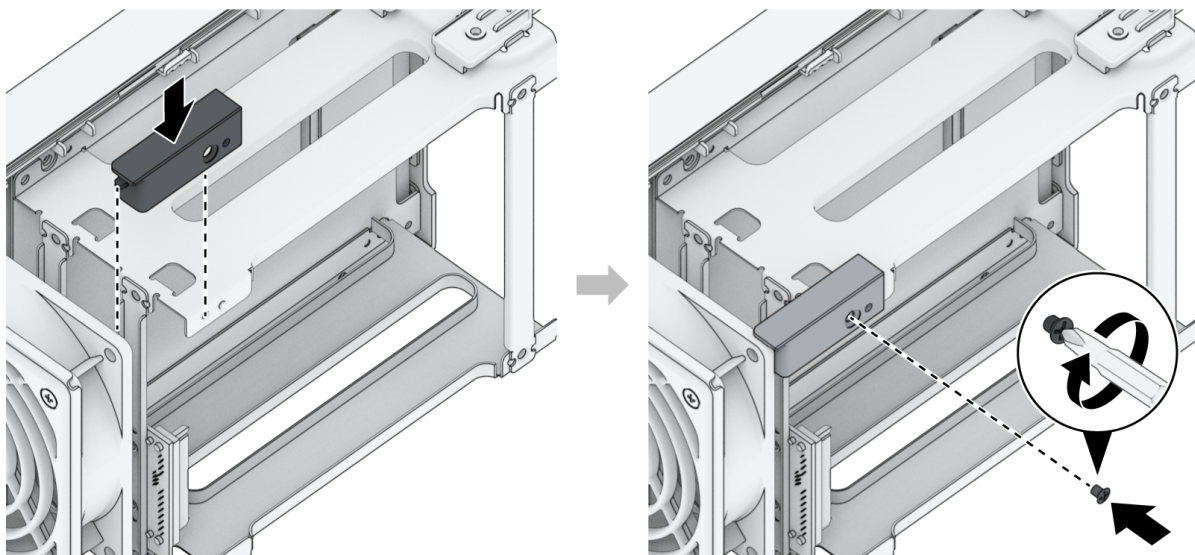
3. Подсоедините разъем вентилятора и закрепите провода на клейкой ленте.



4. Установите на место заглушку и ее винты.

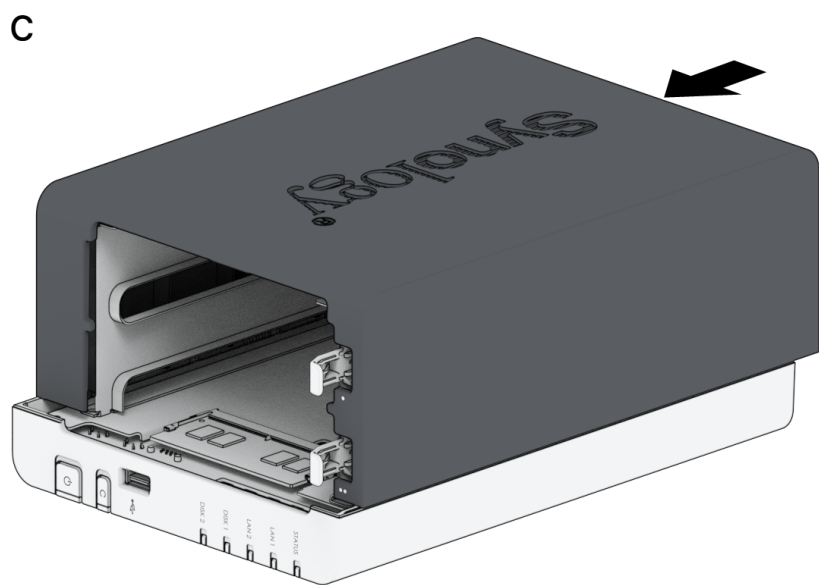
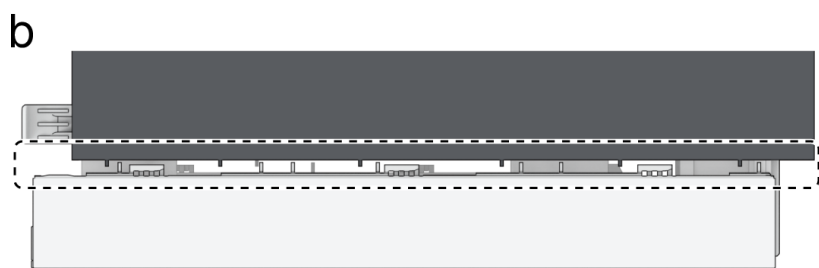
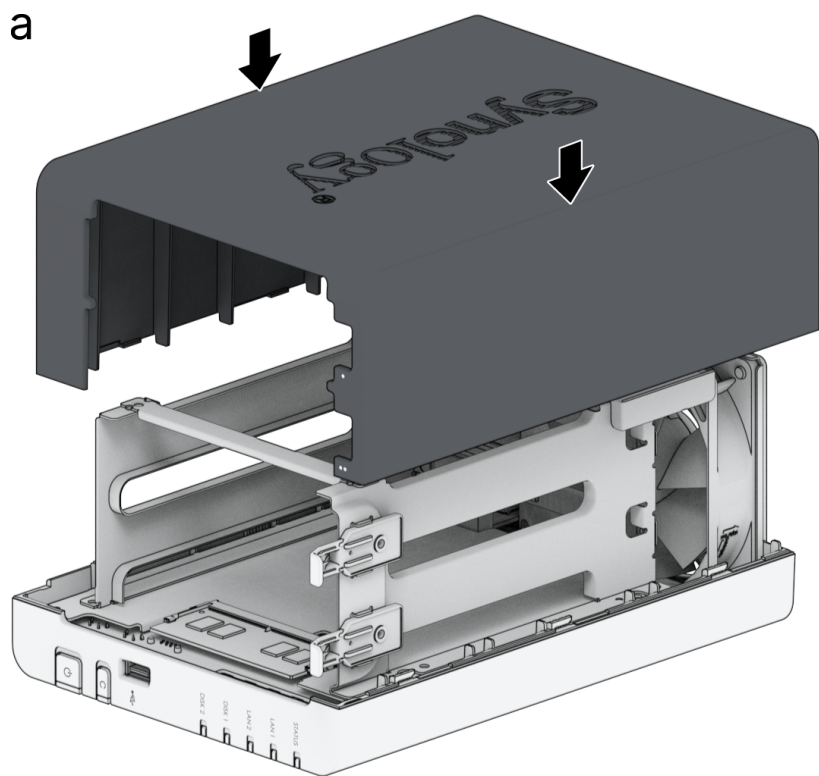


5. Установите на место пластиковую опору вентиляторы и ее винт.

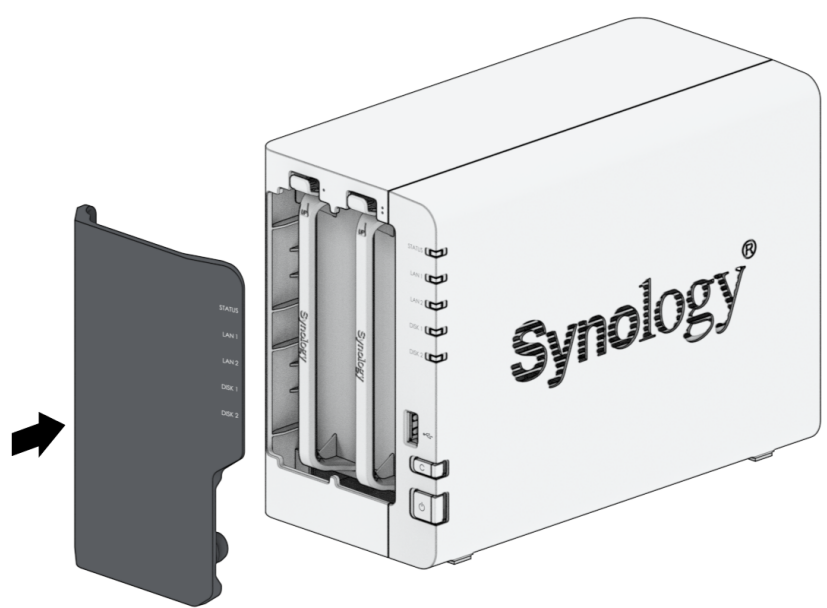
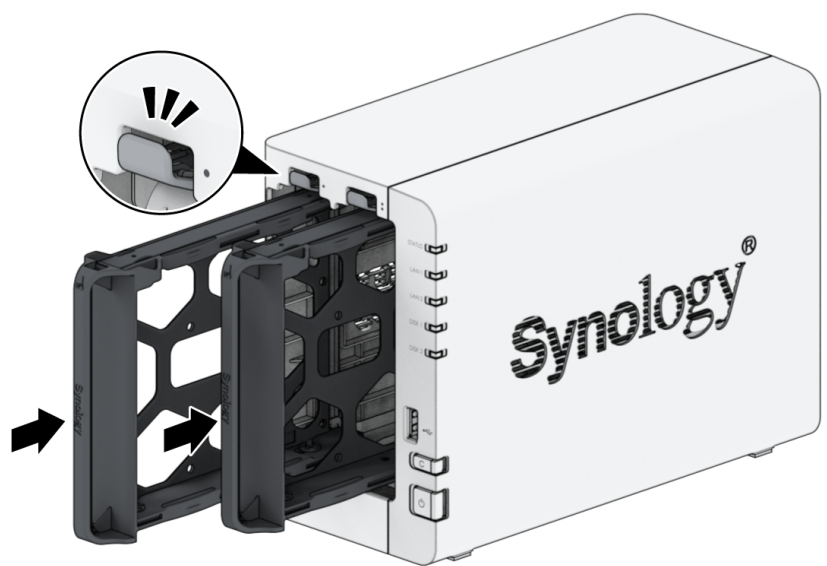


6. Установите корпус на место.

- а. Поместите корпус обратно на Synology NAS.
- б. Убедитесь, что направляющие правильно выровнены по отношению друг к другу.
- в. Задвиньте корпус внутрь к вентиляторам.



7. Установите на место лотки для дисков и переднюю панель.



Глава 5. Устранение неполадок

ВНИМАНИЕ.

- Устранение неполадок и ремонт следует выполнять только в соответствии с разрешением или указаниями технической поддержки Synology.

Примечания.

- В этой главе описываются возможные проблемы. Не все приведенные проблемы возникают на Synology NAS. Ознакомьтесь с информацией в соответствующих разделах по устранению неполадок, относящихся к возникшей проблеме.

5.1 Список действий перед устранением неполадок

Перед устранением неполадок или ремонтом выполните действия из списка ниже, чтобы найти возможные причины проблем с аппаратным обеспечением Synology NAS.

1. Перед включением Synology NAS извлеките все USB-накопители.
2. Подключено ли устройство Synology NAS к работающей розетке переменного тока?
3. Устройство Synology NAS включено?
4. Горит индикатор POWER?
5. Горит индикатор STATUS?
6. Мигает индикатор ALERT?
7. Проверьте, что все кабели закреплены и подключены правильно.
8. Если вы недавно добавили аппаратные компоненты без возможности горячей замены (например, модули памяти, сетевые карты, карты PCIe), удалите компонент и проверьте, правильно ли работает Synology NAS без него.
9. Вы используете последнюю версию DSM?
10. Если вам не удастся подключиться к Synology NAS по сети, замените сетевой кабель и повторите попытку подключения. (В целях устранения неполадок проверьте, что вы подключаетесь к Synology NAS напрямую без маршрутизатора, коммутатора или концентратора.)

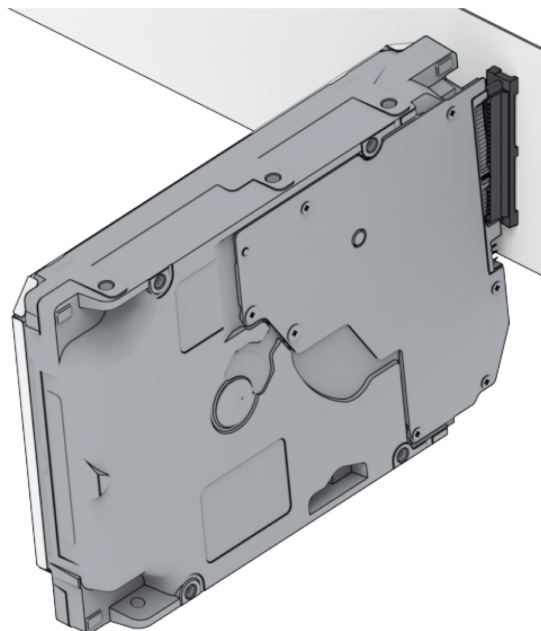
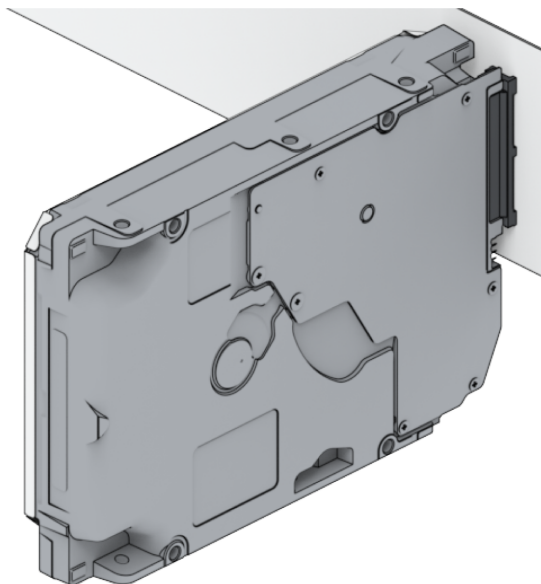
5.2 Устранение распространенных проблем

В этом разделе представлены следующие проблемы:

- Не удается распознать жесткий(-ие) диск(-и)
- Не удается подключиться к сети
- Не удается распознать внешние USB-устройства
- Индикатор ALERT непрерывно мигает
- Не удается включить питание после установки ОЗУ
- Не удается завершить включение питания (индикатор POWER непрерывно мигает)
- Не удается завершить включение питания без установленных дисков
- Нет питания после нажатия кнопки питания
- Не удается включить питание после подключения ИБП

Не удается распознать жесткий(-ие) диск(-и)

1. Проверьте, что вы используете жесткий диск из [списка совместимых продуктов Synology](#).
2. Извлеките жесткий диск из Synology NAS и осмотрите устройство:
 - а. Проверьте, что соединитель жесткого диска не поврежден или изогнут.



3. Замените жесткий диск на новый, затем перезагрузите Synology NAS, чтобы проверить, не вызвана ли проблема удаленным диском.
4. Снимите верхнюю крышку и проверьте, что блок питания и соединители на задней панели жесткого диска (HDD) правильно подключены.

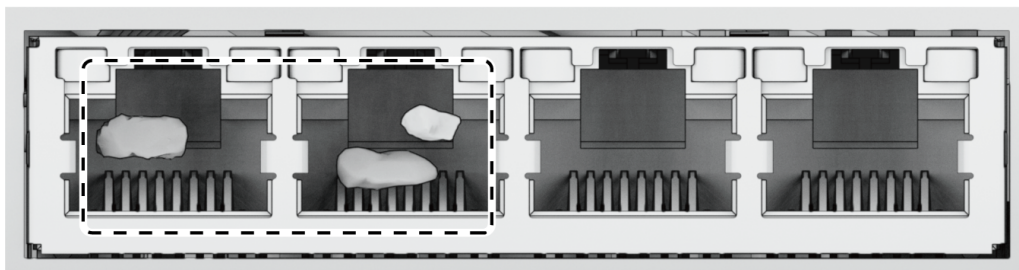
Примечания.

- Когда устройство Synology NAS включено, не прикасайтесь к частям печатной платы руками или инструментами.

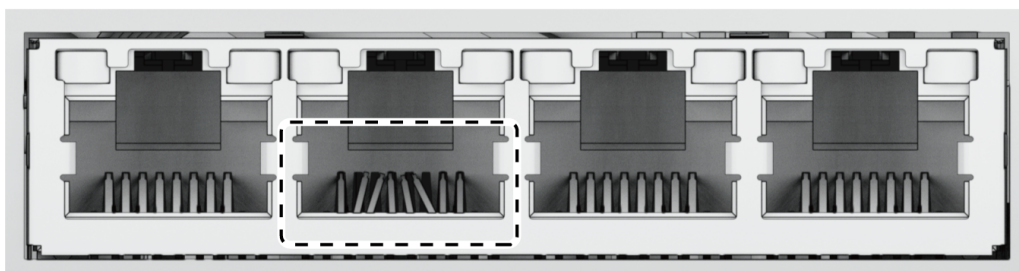
5. Если после выполнения описанных выше действий проблема по-прежнему не устранена, обратитесь в службу технической поддержки Synology.

Не удается подключиться к сети

1. Перезагрузите систему и убедитесь, что состояние сети и конфигурация правильные.
2. Проверьте, что сетевой кабель не ослаблен и не поврежден, и замените его исправным сетевым кабелем.
3. Подключите сетевой кабель к другому порту коммутатора или концентратора.
4. Подключите сетевой кабель напрямую к ПК, чтобы проверить, можно ли нормально подключить Synology NAS.
5. Проверьте внутреннюю и внешнюю части сетевого порта на наличие пыли или повреждений.



6. Проверьте внутреннюю часть сетевого порта на наличие поврежденных или перекошенных контактов.



7. Если после выполнения описанных выше действий проблема по-прежнему не устранена, обратитесь в службу технической поддержки Synology.

Не удается распознать внешние USB-устройства

1. Осмотрите устройство и проверьте, не заржавел ли порт USB. Это может приводить к плохому соединению.
2. Убедитесь, что внешнее USB-устройство [совместимо](#) с вашей системой Synology NAS.
3. Осмотрите устройство и проверьте, нет ли внутри порта инородных веществ.
4. Убедитесь, что блок питания для внешнего USB-устройства подключен и обеспечивает питание.
5. Замените нерабочее USB-устройство тем, которое точно работает правильно.
6. Если после выполнения описанных выше действий проблема по-прежнему не устранена, обратитесь в службу технической поддержки Synology.

Индикатор ALERT непрерывно мигает

Когда индикатор ALERT непрерывно мигает, а DSM отображает сообщение «Слишком высокая температура Synology NAS. Если проблема с перегревом не будет устранена, Synology NAS может отключиться во избежание сбоев оборудования» или «Вентилятор на Synology NAS перестал работать», ознакомьтесь с информацией в разделе [Замена неисправного вентилятора](#) и проверьте, что ваш вентилятор правильно установлен и работает.

Не удается включить питание после установки ОЗУ

Ознакомьтесь с информацией в разделе [Добавление модуля памяти в Synology NAS](#) и проверьте, что модуль памяти установлен правильно.

Не удается завершить включение питания (индикатор POWER непрерывно мигает)

1. Избавьтесь от статического электричества в теле.
2. Проверьте, что устройство Synology NAS выключено.
3. Отсоедините все подключенные внешние устройства (USB, eSATA, Ethernet и т. д.), установленные диски и любую дополнительную установленную оперативную память (сторонняя оперативная память не поддерживается).
4. Включите систему Synology и подождите 10 минут, прежде чем перейти к следующему шагу.
5. Проверьте состояние светодиодного индикатора кнопки питания. Дополнительная информация об индикаторах: [Режимы работы системы и светодиодные индикаторы](#).
 - а. Если индикатор питания продолжает мигать или остается выключенным, к сожалению, это означает, что в Synology NAS произошел аппаратный сбой. Следуйте

инструкциям в разделе [Не удается завершить включение питания без установленных дисков](#).

- b. Если индикатор питания непрерывно горит, следуйте инструкциям в [этом руководстве](#) по устранению неполадок с диском.

Примечания.

- Если индикатор питания непрерывно горит, индикатор ALERT, скорее всего, будет мигать оранжевым, а Synology NAS начнет издавать звуковой сигнал — это нормальное и ожидаемое поведение. После того, как вы закончите тестирование всех дисков, это должно прекратиться, если только один или несколько дисков не неисправны.
- Возможность пропинговать устройство не означает ничего, кроме того, что порты LAN работают. Чтобы правильно выполнить описанное выше тестирование, проверьте, что индикатор питания непрерывно горит и не мигает.

Не удается завершить включение питания без установленных дисков

1. Выполните все шаги раздела [Не удается завершить включение питания \(индикатор POWER непрерывно мигает\)](#).
2. Следуйте указаниям ниже и выполните внутреннюю проверку:
 - a. Отсоедините кабель(-и) питания.
 - b. Извлеките все установленные модули памяти. Следуйте инструкциям в разделе [Добавление модуля памяти в Synology NAS](#).
 - c. Проверьте, что материнская плата установлена правильно и произведена компанией Synology.
 - d. Очистите и переустановите модули памяти. Проверьте, что в слотах и модулях памяти нет пыли, грязи и других инородных веществ.
3. Если внутри устройства Synology NAS скопилась пыль и грязь, очистите его перед включением.
4. Если после выполнения описанных выше действий проблема по-прежнему не устранена, обратитесь в службу технической поддержки Synology.

Нет питания после нажатия кнопки питания

Выполните следующую базовую проверку среды:

1. Проверьте, что кабель(-и) питания работает(-ют) нормально и не поврежден(-ы).

2. Проверьте, что кабель(-и) питания правильно подключен(-ы) как к розетке, так и к Synology NAS.
3. Убедитесь, что источник питания переменного тока соответствует требованиям по напряжению (110–220 В). Если к Synology NAS подключен источник бесперебойного питания (ИБП), временно отключите его и вместо этого используйте питание переменного тока.
4. Извлеките все внешние устройства ввода-вывода (такие как внешние жесткие диски/USB/LAN/eSATA). Оставьте только блок питания и убедитесь, что Synology NAS может правильно включаться.

Если Synology NAS по-прежнему не включается после проверки среды, следуйте инструкциям ниже и выполните внутреннюю проверку Synology NAS.

1. Отсоедините кабель(-и) питания и снимите верхнюю крышку.
2. Убедитесь, что светодиодные кабели правильно подключены.
3. Убедитесь, что соединители источника питания подключены правильно.
4. Извлеките все установленные модули памяти. Следуйте инструкциям в разделе [Добавление модуля памяти в Synology NAS](#).
5. Проверьте, что на внутренних компонентах нет пыли; если есть, то ее нужно удалить.
6. Снова подключите кабель(-и) питания и попробуйте еще раз включить Synology NAS.
7. Если после выполнения описанных выше действий проблема по-прежнему не устранена, обратитесь в службу технической поддержки Synology.

Не удается включить питание после подключения ИБП

1. Проверьте, что кабель(-и) питания для источника бесперебойного питания (ИБП) и Synology NAS правильно подключен(-ы).
2. Проверьте, что питание от ИБП стабильно.
3. Подключите кабель(-и) питания устройства Synology NAS напрямую к розетке переменного тока и проверьте, что устройство может включиться.
4. Проверьте, что система ИБП [совместима](#) с Synology NAS.
5. Если после выполнения описанных выше действий проблема по-прежнему не устранена, обратитесь в службу технической поддержки Synology.

5.3 Перед обращением в техническую поддержку Synology

Перед обращением в техническую поддержку Synology следуйте инструкциям ниже, чтобы попытаться решить проблему.

- Используйте информацию по устранению неисправностей в этом руководстве.
- Следуйте инструкциям в разделе [Список действий перед устранением неполадок](#).
- Следите за обновлениями информации, выходом новых драйверов устройств, а также советами и подсказками в [Центре знаний Synology](#).

По возможности находитесь рядом с устройством при обращении в службу технической поддержки Synology и будьте готовы сообщить специалисту следующую информацию:

- Название модели устройства
- Серийные номера устройств Synology
- Описание проблемы
- Точные формулировки сообщений об ошибках
- Информация о конфигурации аппаратного и программного обеспечения

5.4 Обращение в службу технической поддержки Synology

В течение гарантийного периода вы можете получить помощь и информацию через [службу технической поддержки Synology](#). Квалифицированные специалисты помогут вам определить проблему с оборудованием и решить, какие действия необходимы для ее устранения.

Гарантия не распространяется на следующее:

- Замена или использование деталей, произведенных не для Synology или не компанией Synology, либо деталей Synology, на которые не распространяется гарантия
- Выявление источников проблем с программным обеспечением
- Установка и сопровождение приложений

Если будет установлено, что необходимы услуги по замене, обратитесь за дополнительной помощью к местному реселлеру или дистрибьютору, у которого вы приобрели продукт. (Компания Synology напрямую не предоставляет услуги по замене оборудования за пределами Северной Америки.)

Примечания.

- Дополнительные сведения о гарантийных политиках Synology приведены в [этой статье](#).

5.5 Получение информации, помощи, услуг

Компания Synology публикует широкий спектр сопроводительной документации.

В [Базе знаний](#) можно найти полезные [справочные статьи](#), [часто задаваемые вопросы](#), а также [видеоруководства](#) с разделением процессов на несколько удобных этапов.

Там вы также найдете [руководства пользователя](#), [руководства по решениям](#), [брошюры](#) и [техническую документацию](#). Опытные пользователи и администраторы найдут ответы и рекомендации в [руководствах для разработчиков](#).

Возникли проблемы и не удастся найти решение в нашей официальной документации? Вам доступны сотни ответов пользователей и сотрудников службы поддержки в сообществе [Synology Community](#). Вы также можете обратиться в [службу технической поддержки Synology](#) с помощью веб-формы, по электронной почте или по телефону.

SYNOLOGY, INC.

ЛИЦЕНЗИОННОЕ СОГЛАШЕНИЕ С КОНЕЧНЫМ ПОЛЬЗОВАТЕЛЕМ

ВАЖНО! ВНИМАТЕЛЬНО ОЗНАКОМЬТЕСЬ СО СЛЕДУЮЩЕЙ ИНФОРМАЦИЕЙ: НАСТОЯЩЕЕ ЛИЦЕНЗИОННОЕ СОГЛАШЕНИЕ С КОНЕЧНЫМ ПОЛЬЗОВАТЕЛЕМ (ДАЛЕЕ «СОГЛАШЕНИЕ») ЯВЛЯЕТСЯ ЮРИДИЧЕСКИ ОБЯЗЫВАЮЩИМ ДОГОВОРом МЕЖДУ ВАМИ (ФИЗИЧЕСКИМ ИЛИ ЮРИДИЧЕСКИМ ЛИЦОМ) И КОМПАНИЕЙ SYNOLOGY, INC. («SYNOLOGY») В ОТНОШЕНИИ ПРОГРАММНОГО ОБЕСПЕЧЕНИЯ SYNOLOGY, УСТАНОВЛЕННОГО НА ПРОДУКТ SYNOLOGY, КОТОРЫЙ БЫЛ ПРИОБРЕТЕН ВАМИ (ДАЛЕЕ «ПРОДУКТ») ИЛИ ЛЕГАЛЬНО ЗАГРУЖЕН С ВЕБ-САЙТА WWW.SYNOLOGY.COM ЛИБО ДРУГОГО КАНАЛА, ПРЕДОСТАВЛЕННОГО SYNOLOGY (ДАЛЕЕ «ПРОГРАММНОЕ ОБЕСПЕЧЕНИЕ»).

ВЫ ПРИНИМАЕТЕ УСЛОВИЯ НАСТОЯЩЕГО СОГЛАШЕНИЯ И ОБЯЗУЕТЕСЬ СОБЛЮДАТЬ ИХ ПРИ ИСПОЛЬЗОВАНИИ ПРОДУКТОВ, СОДЕРЖАЩИХ ПРОГРАММНОЕ ОБЕСПЕЧЕНИЕ, ИЛИ УСТАНОВКЕ ПРОГРАММНОГО ОБЕСПЕЧЕНИЯ НА ПРОДУКТЫ ИЛИ УСТРОЙСТВА, ПОДКЛЮЧЕННЫЕ К ПРОДУКТАМ. ЕСЛИ ВЫ НЕ ПРИНИМАЕТЕ УСЛОВИЯ ДАННОГО СОГЛАШЕНИЯ, ВЫ НЕ ВПРАВЕ ИСПОЛЬЗОВАТЬ ПРОДУКТЫ, СОДЕРЖАЩИЕ ПРОГРАММНОЕ ОБЕСПЕЧЕНИЕ, ИЛИ ЗАГРУЖАТЬ ПРОГРАММНОЕ ОБЕСПЕЧЕНИЕ С ВЕБ-САЙТА WWW.SYNOLOGY.COM ЛИБО ДРУГОГО КАНАЛА, ПРЕДОСТАВЛЯЕМОГО SYNOLOGY. ВЫ МОЖЕТЕ ВЕРНУТЬ ПРОДУКТ ПРОДАВЦУ, У КОТОРОГО ОН БЫЛ КУПЛЕН, ДЛЯ ВОЗМЕЩЕНИЯ СРЕДСТВ В СООТВЕТСТВИИ С ДЕЙСТВУЮЩЕЙ ПОЛИТИКОЙ ВОЗВРАТА ТОВАРА У ДАННОГО ПРОДАВЦА.

Раздел 1. Ограниченная лицензия на программное обеспечение. При условии выполнения положений и требований настоящего соглашения компания Synology предоставляет Вам ограниченную, неэксклюзивную, не подлежащую передаче лицензию на установку, запуск и использование одной копии Программного обеспечения, установленного на Продукте или на устройстве, подключенном к Продукту, исключительно в рамках авторизованного использования продукта.

Раздел 2. Документация. Вы можете создавать и использовать разумное число копий документации, прилагаемой к данному Программному обеспечению, при условии, что такие копии будут использованы только в личных целях и не будут переопубликованы или переданы (в печатной или электронной форме) третьим лицам.

Раздел 3. Резервное копирование. Вы можете создавать разумное количество копий Программного обеспечения для резервирования и архивирования данных.

Раздел 4. Обновления. Использование любого программного обеспечения, предоставляемого компанией Synology или доступного на веб-сайте Synology по адресу www.synology.com («Веб-сайт») или другому каналу, предоставляемому Synology, которое позволяет обновлять или дополнять исходное Программное обеспечение, регулируется настоящим Соглашением, если для подобных обновлений и дополнений не предусмотрены отдельные условия.

Раздел 5. Ограничения на лицензию. Лицензия, указанная в Разделе 1, 2 и 3, действует на основании заказа и оплаты Продукта и гарантирует Ваши права в отношении Программного обеспечения. Synology оставляет за собой все права, за исключением предоставленных Вам по настоящему Соглашению. Ни при каких обстоятельствах Вы не имеете право и не можете позволить третьим лицам: (а) использовать Программное обеспечение в иных целях, чем те, для которых предназначен Продукт; (б) лицензировать, распространять, предоставлять в аренду, лизинг, передавать, в том числе соответствующие права собственности, или иным образом распоряжаться Программным обеспечением; (в) выполнять обратную разработку, декомпилировать, дизассемблировать или предпринимать попытки выявления исходного кода или коммерческих секретов Программного обеспечения, за исключением случаев и на условиях, предусмотренных применимым законодательством, несмотря на такое ограничение; (д) адаптировать, изменять, модифицировать, переводить или создавать производные Программного обеспечения; (е) удалять, изменять или скрывать уведомления об авторских правах или других правах собственности на Программное обеспечение или Продукт; (ф) обходить или пытаться обойти любые меры, предпринимаемые компанией Synology по контролю за доступом к компонентам и функциям Продукта или Программного обеспечения. Согласно ограничениям, указанным в Разделе 5, Вам не запрещается предоставлять услуги третьим лицам в коммерческих целях с помощью NAS-сервера Synology.

Раздел 6. Открытое программное обеспечение. Программное обеспечение может содержать компоненты, принадлежащие Synology согласно Открытому лицензионному соглашению GNU («Компоненты GPL»), с которым можно ознакомиться по адресу <http://www.gnu.org/licenses/gpl.html>. Условия GPL применяются только для компонентов GPL и только в той степени, в которой настоящее Соглашение противоречит требованиям GPL в отношении использования таких компонентов; в этом случае Вы обязуетесь соблюдать положения GPL, регулирующие использование указанных компонентов.

Раздел 7. Проверка. Компания Synology имеет право выполнять проверку соблюдения Вами условий настоящего Соглашения. Вы соглашаетесь предоставлять Synology доступ к средствам, оборудованию, книгам, записям и документам, а также сотрудничать с Synology иным образом в целях проведения любой подобной проверки компанией Synology или агентом, авторизованным Synology.

Раздел 8. Право собственности. Программное обеспечение является собственностью компании Synology и ее лицензиатов и защищено законами об авторских правах и другой интеллектуальной собственности. Все права,

включая имущественные и права собственности, в отношении Программного обеспечения, в том числе авторские и иные права на интеллектуальную собственность, принадлежат компании Synology.

Раздел 9. Ограниченная гарантия. Компания Synology предоставляет ограниченную гарантию на то, что Программное обеспечение соответствует письменным техническим спецификациям Synology, при наличии таковых, или требованиям, указанным на Веб-сайте, на срок, установленный местными нормативами. Компания Synology по своему усмотрению предпримет все разумные действия для устранения подобных несоответствий в Программном обеспечении или замены Программного обеспечения Synology, которое не соответствует указанной гарантии, при условии предоставления Synology письменного уведомления о подобном несоответствии в течение срока действия гарантии. Указанная гарантия не распространяется на несоответствия, возникшие в результате: (w) использования, воспроизведения, распространения или раскрытия соответствующей информации в нарушение условий настоящего Соглашения; (x) настройки, изменения или другого вмешательства в Программное обеспечение лицом, не авторизованным компанией Synology; (y) использования Программного обеспечения с любыми продуктами, службами и иными средствами, не предоставленными компанией Synology; (z) нарушения условий настоящего Соглашения.

Раздел 10. Поддержка. В течение гарантийного срока, указанного в Разделе 9, компания Synology предоставляет услуги технической поддержки. После истечения гарантийного срока поддержка Программного обеспечения может предоставляться компанией Synology по письменному запросу.

Раздел 11. Отказ от гарантий. ЕСЛИ ПРЯМО НЕ УКАЗАНО ИНОЕ, ПРОГРАММНОЕ ОБЕСПЕЧЕНИЕ ПРЕДОСТАВЛЯЕТСЯ НА УСЛОВИЯХ «КАК ЕСТЬ» С УЧЕТОМ ВСЕХ НЕДОСТАТКОВ. КОМПАНИЯ SYNOLOGY И ЕЕ ПОСТАВЩИКИ НАСТОЯЩИМ ОТКАЗЫВАЮТСЯ ОТ ЛЮБЫХ ДРУГИХ ГАРАНТИЙ, ПРЯМЫХ ИЛИ ПОДРАЗУМЕВАЕМЫХ, УСТАНОВЛЕННЫХ ЗАКОНОМ ИЛИ ИНЫХ, В ТОМ ЧИСЛЕ ОТ ЛЮБЫХ ПОДРАЗУМЕВАЕМЫХ ГАРАНТИЙ ТОВАРНОГО СОСТОЯНИЯ, ПРИГОДНОСТИ ДЛЯ ОПРЕДЕЛЕННЫХ ЦЕЛЕЙ, ЗАКОННОСТИ ПРАВА СОБСТВЕННОСТИ ИЛИ НЕНАРУШЕНИЯ ПАТЕНТНЫХ ПРАВ В ОТНОШЕНИИ ПРОГРАММНОГО ОБЕСПЕЧЕНИЯ. НЕ ОГРАНИЧИВАЯ ВЫШЕСКАЗАННОЕ, КОМПАНИЯ SYNOLOGY НЕ ГАРАНТИРУЕТ, ЧТО ПРОГРАММНОЕ ОБЕСПЕЧЕНИЕ НЕ БУДЕТ СОДЕРЖАТЬ ОШИБОК, ВИРУСОВ И ДРУГИХ ДЕФЕКТОВ.

Раздел 12. Отказ от возмещения ущерба. НИ ПРИ КАКИХ ОБСТОЯТЕЛЬСТВАХ КОМПАНИЯ SYNOLOGY ИЛИ ЕЕ ЛИЦЕНЗИАТЫ НЕ НЕСУТ ОТВЕТСТВЕННОСТЬ ЗА НЕПРЕДВИДЕННЫЕ, НЕПРЯМЫЕ, ФАКТИЧЕСКИЕ, ШТРАФНЫЕ, КОСВЕННЫЕ И ДРУГИЕ УБЫТКИ, ВОЗНИКШИЕ В РЕЗУЛЬТАТЕ ИСПОЛЬЗОВАНИЯ ИЛИ НЕВОЗМОЖНОСТИ ИСПОЛЬЗОВАНИЯ ПРОГРАММНОГО ОБЕСПЕЧЕНИЯ (ВКЛЮЧАЯ, СРЕДИ ПРОЧЕГО, ПОТЕРЮ ДАННЫХ, ИНФОРМАЦИИ, ДОХОДА, ПРИБЫЛИ ИЛИ БИЗНЕСА) В СООТВЕТСТВИИ С НАСТОЯЩИМ СОГЛАШЕНИЕМ ИЛИ ПРОГРАММНЫМ ОБЕСПЕЧЕНИЕМ И СВЯЗАННЫЕ БУДЬ ТО С ИСПОЛНЕНИЕМ ДОГОВОРНЫХ (ВКЛЮЧАЯ НЕБРЕЖНОЕ ОТНОШЕНИЕ), ДЕЛИКТНЫХ, ОБЪЕКТИВНЫХ ИЛИ ИНЫХ ОБЯЗАТЕЛЬСТВ, ДАЖЕ ЕСЛИ КОМПАНИЯ SYNOLOGY БЫЛА ПРЕДУПРЕЖДЕНА О ВОЗМОЖНОСТИ ВОЗНИКНОВЕНИЯ ТАКИХ УБЫТКОВ.

Раздел 13. Ограничение ответственности. ОТВЕТСТВЕННОСТЬ КОМПАНИИ SYNOLOGY И ЕЕ ПОСТАВЩИКОВ, ВОЗНИКШАЯ В РЕЗУЛЬТАТЕ ИСПОЛЬЗОВАНИЯ ИЛИ НЕВОЗМОЖНОСТИ ИСПОЛЬЗОВАНИЯ ПРОГРАММНОГО ОБЕСПЕЧЕНИЯ В СООТВЕТСТВИИ С ДАННЫМ СОГЛАШЕНИЕМ ИЛИ ПРОГРАММНЫМ ОБЕСПЕЧЕНИЕМ НЕ МОЖЕТ ПРЕВЫШАТЬ СУММУ, ФАКТИЧЕСКИ УПЛАЧЕННУЮ ЗА ПРОДУКТ, НЕЗАВИСИМО ОТ СУММЫ ПОНЕСЕННЫХ УБЫТКОВ И ПРИЧИНЫ ЕЕ ВОЗНИКНОВЕНИЯ – ИСПОЛНЕНИЕ ДОГОВОРНЫХ (ВКЛЮЧАЯ НЕБРЕЖНОЕ ОТНОШЕНИЕ), ДЕЛИКТНЫХ, ОБЪЕКТИВНЫХ ИЛИ ИНЫХ ОБЯЗАТЕЛЬСТВ. Указанные выше отказ от гарантий, отказ от возмещения ущерба и ограничение ответственности применимы в течение максимального срока, установленного действующим законодательством. В некоторых штатах и юрисдикциях определенные исключения подразумеваемых гарантий или исключения либо ограничения, распространяемые на определенные виды убытков, не допускаются местным законодательством. В случае если настоящее Соглашение регулируется таким законодательством, указанные исключения и ограничения могут быть не применимы в Вашем случае.

Раздел 14. Ограничения на экспорт. Вы признаете, что на Программное обеспечение распространяется экспортное законодательство США. Вы обязуетесь соблюдать все нормы международного и национального законодательства, применимого к Программному обеспечению, включая Акты Бюро контроля за экспортом США.

Раздел 15. Расторжение. Без ущерба для каких-либо других прав компания Synology может прекратить действие настоящего Соглашения в случае нарушения Вами его условий. При этом Вы обязаны уничтожить все копии Программного обеспечения и всех его компонентов.

Раздел 16. Передача прав. По настоящему Соглашению Вы не можете передавать или предоставлять права третьим лицам, за исключением прав на программное обеспечение, предварительно установленное в Продуктах. Любая такая передача или предоставление прав является нарушением данного Соглашения и будет признана недействительной.

Раздел 17. Применимое законодательство. Если открыто не запрещено местным законодательством, настоящее Соглашение регулируется и создается в соответствии с законодательством страны, в которой была образована компания Synology Inc., за исключением его коллизионных норм.

Раздел 18. Урегулирование споров. Любой спор, разногласие или претензия, связанные с настоящим

Соглашением, подлежат исключительно и окончательно рассмотрению в арбитражном суде при участии трех нейтральных арбитров в соответствии с действующими положениями Законодательства об арбитраже и применимыми процедурными правилами страны, в которой была образована компания Synology Inc. В таких случаях арбитражное разбирательство будет ограничено спором исключительно между Вами и компанией Synology. Арбитражное разбирательство или любая его часть не могут быть объединены с любым другим арбитражным разбирательством или проводиться на основании коллективного иска. Местом проведения арбитражного разбирательства является г. Тайбэй, языком арбитражного разбирательства является английский язык, или, по соглашению обеих сторон, мандаринское наречие китайского языка. Решение арбитражного суда является окончательным и обязательным для сторон и может быть приведено в исполнение в любом суде соответствующей юрисдикции. Вы понимаете, что в отсутствие настоящего положения Вы имели бы право на рассмотрение спора, разногласия или претензии в суде, включая право подачи коллективных исков, и Вы прямо и сознательно отказываетесь от таких прав и соглашаетесь с рассмотрением любых споров в арбитражном суде в соответствии с положениями Раздела 18. Ни один пункт данного Раздела не запрещает и не ограничивает компанию Synology от использования судебного запрета или применения других действий на основании закона или права справедливости за нарушение или попытку нарушения данного Соглашения в соответствии с правами на интеллектуальную собственность Synology.

Раздел 19. Вознаграждение адвокатов. Стороне, выигравшей дело в любом арбитражном, посредническом или ином судебном процессе по отстаиванию прав согласно настоящему Соглашению, компенсируются все расходы, в том числе гонорар адвокатов и любой арбитражный взнос, уплаченный такой стороной.

Раздел 20. Делимость соглашения. В случае, если любое положение Соглашения определяется как неисполнимое или недействительное, такое положение тем не менее будет выполнено в полном объеме.

Раздел 21. Целое соглашение. Настоящее Соглашение представляет собой всю полноту договора между Вами и компанией Synology в отношении Программного обеспечения и заменяет все предварительные и текущие договоренности и соглашения (устные или письменные) в отношении предмета Соглашения. Никакие изменения или отказы от обязательств данного Соглашения не будут действительны, если они не предоставлены в письменном виде с подписью соответствующей стороны.

Данное Соглашение является переводом с версии на английском языке. В случае разногласий между Соглашением на английском языке и его версиями на других языках приоритетной будет являться версия на английском языке.

SYNOLOGY, INC.

ОГРАНИЧЕННАЯ ГАРАНТИЯ НА ПРОДУКТ

ДАННЫЙ ПЕРЕВОД ПРЕДОСТАВЛЯЕТСЯ ИСКЛЮЧИТЕЛЬНО В ИНФОРМАЦИОННЫХ ЦЕЛЯХ. ПРИ ОБНАРУЖЕНИИ РАСХОЖДЕНИЙ ПРЕВАЛИРУЮЩУЮ СИЛУ ИМЕЕТ ВЕРСИЯ НА АНГЛИЙСКОМ ЯЗЫКЕ.

ДАННАЯ ОГРАНИЧЕННАЯ ГАРАНТИЯ («ГАРАНТИЯ») РАСПРОСТРАНЯЕТСЯ НА ПРОДУКТЫ (КАК УКАЗАНО НИЖЕ) КОМПАНИИ SYNOLOGY, INC. И ЕЕ ДОЧЕРНИХ КОМПАНИЙ, ВКЛЮЧАЯ SYNOLOGY AMERICA CORP (СОВМЕСТНО ИМЕНУЕМЫЕ «SYNOLOGY»). ПРИ ВСКРЫТИИ ПАКЕТА С ПРОДУКТОМ И ИСПОЛЬЗОВАНИИ ПРОДУКТА ВЫ ПРИНИМАЕТЕ И СОГЛАШАЕТЕСЬ С УСЛОВИЯМИ НАСТОЯЩЕЙ ГАРАНТИИ. НЕОБХОДИМО ПОМНИТЬ, ЧТО ДАННАЯ ОГРАНИЧЕННАЯ ГАРАНТИЯ НЕ РАСПРОСТРАНЯЕТСЯ НА ПРОГРАММНОЕ ОБЕСПЕЧЕНИЕ, СОДЕРЖАЩЕЕСЯ В ПРОДУКТАХ, НА КОТОРЫЕ РАСПРОСТРАНЯЕТСЯ ДЕЙСТВИЕ СООТВЕТСТВУЮЩЕГО ЛИЦЕНЗИОННОГО СОГЛАШЕНИЯ С КОНЕЧНЫМ ПОЛЬЗОВАТЕЛЕМ, И ЧТО КОМПАНИЯ SYNOLOGY ОСТАВЛЯЕТ ЗА СОБОЙ ПРАВО В ЛЮБОЙ МОМЕНТ ВНОСИТЬ ИЗМЕНЕНИЯ В ДАННУЮ ГАРАНТИЮ НА ПРОДУКТ БЕЗ ПРЕДВАРИТЕЛЬНОГО УВЕДОМЛЕНИЯ. ЕСЛИ ВЫ НЕ СОГЛАСНЫ С УСЛОВИЯМИ ГАРАНТИИ, НЕ ИСПОЛЬЗУЙТЕ ДАННЫЙ ПРОДУКТ. ВЫ МОЖЕТЕ ВЕРНУТЬ ПРОДУКТ ПРОДАВЦУ, У КОТОРОГО ОН БЫЛ КУПЛЕН, ДЛЯ ВОЗМЕЩЕНИЯ СРЕДСТВ В СООТВЕТСТВИИ С ДЕЙСТВУЮЩЕЙ ПОЛИТИКОЙ ВОЗВРАТА ТОВАРА ДАННОГО ПРОДАВЦА.

ОБРАТИТЕ ВНИМАНИЕ, ЧТО ГАРАНТИЙНОЕ ОБСЛУЖИВАНИЕ SYNOLOGY ОСУЩЕСТВЛЯЕТСЯ НЕ ВО ВСЕХ СТРАНАХ, И ЧТО КОМПАНИЯ SYNOLOGY ИМЕЕТ ПРАВО ОТКАЗАТЬ В ОБСЛУЖИВАНИИ НА УСЛОВИЯХ ДАННОЙ ОГРАНИЧЕННОЙ ГАРАНТИИ, ЕСЛИ ЗАПРОС НА ОБСЛУЖИВАНИЕ ПОДАЕТСЯ НЕ В СТРАНЕ, ГДЕ ПРОДУКТ БЫЛ ИЗНАЧАЛЬНО ПРИОБРЕТЕН. СТРАНА, В КОТОРОЙ ПРОДУКТ БЫЛ ИЗНАЧАЛЬНО ПРИОБРЕТЕН, ОПРЕДЕЛЯЕТСЯ НА ОСНОВАНИИ ВНУТРЕННЕЙ ДОКУМЕНТАЦИИ SYNOLOGY.

Местные законы о защите прав потребителей. Для потребителей, на которых распространяются применимые местные законы и нормативные акты по защите прав потребителей, предоставляемые настоящим документом права являются дополнением ко всем правам и средствам правовой защиты, изложенным в таких законах и нормативных актах по защите прав потребителей.

Раздел 1. Продукты

(а) «Продукты» — Новые продукты или Обновленные продукты.

(б) «Новый продукт» — это аппаратное обеспечение и аксессуары с торговой маркой Synology, содержащиеся в оригинальной упаковке и приобретенные Клиентом у авторизованного дистрибьютора или реселлера Synology. Список Новых продуктов представлен на веб-странице [Состояние поддержки продуктов](#).

(в) «Восстановленный продукт» — это любой продукт Synology, который был восстановлен дочерней компанией Synology или авторизованным дистрибьютором/реселлером Synology, за исключением продуктов, проданных "как есть" или "без гарантии".

(г) «Запасная часть» — любые детали, принадлежности, компоненты и другое оборудование, которые установлены или встроены в Продукт или прикреплены к нему.

(д) Другое определение: «Клиент» — это лицо или организация, приобретающая продукт у компании Synology либо у авторизованного дистрибьютора или продавца Synology; «Интернет-магазин» — интернет-магазин, которым управляет компания Synology или ее дочерняя компания; «Программное обеспечение» — программное обеспечение, которое находится в собственности компании Synology и прилагается к Продукту, приобретаемому Клиентом, скачивается Клиентом с Веб-сайта или предварительно устанавливается на Продукт компанией Synology, и включающее микропрограммное обеспечение, а также соответствующие мультимедиа, изображения, анимацию, видео, аудио, текст и приложения, встроенные в программное обеспечение или Продукт, а также в любые обновления такого программного обеспечения.

Раздел 2. Гарантийный срок

(а) «Гарантийный срок»: Гарантийный срок начинается с даты покупки, указанной в предъявляемых Клиентом документах — квитанции или счете, — и заканчивается на следующий день после окончания Гарантийного срока для каждого Нового продукта. Информацию о Гарантийном сроке для каждого Нового продукта можно посмотреть на веб-странице [Состояние поддержки продуктов](#). Для Запасной части Гарантийный срок при нормальном использовании составляет один год (пять лет для системных дисков) с даты приобретения Продукта. В случае с Восстановленными продуктами или отремонтированными деталями используется оставшееся время Гарантийного срока на Продукт, который был заменен, или предоставляется 90 (девяносто) дней с даты замены или починки Продукта, в зависимости от того, какой период времени длится дольше. Указанные выше Гарантийные сроки не относятся к Продуктам, проданным "как есть" или "без гарантии". В случае если действительная квитанция о покупке Продукта или счет-фактура на Продукт не представлены либо являются явно ошибочными или фальсифицированными, Гарантийный срок на представленный Продукт начинается с даты изготовления в соответствии с внутренними записями Synology.

(б) "Расширенный гарантийный срок": Для Клиентов, приобретающих гарантию EW201/EW202 или дополнительные услуги по расширенной гарантии Plus для Новых продуктов, указанные в разделе 1 (б), Гарантийный срок будет продлен на два года. Для гарантии EW201/EW202 вы можете ознакомиться с соответствующими моделями Продуктов и доступными регионами на странице [расширенной гарантии EW201/EW202](#). Для расширенной гарантии Plus вы можете ознакомиться с соответствующими моделями Продуктов и доступными регионами на странице [расширенной гарантии Plus](#). Клиент может выбрать только одну из этих дополнительных услуг.

(в) «Немедленное прекращение действия гарантийных обязательств»: Гарантийный срок для дисковых продуктов Synology будет немедленно прекращен в следующих случаях: (а) для твердотельного накопителя: [значение-индикатор окончания срока службы](#) равняется или превышает предельное значение, указанное в технических характеристиках накопителя, прилагаемых к приобретенному Продукту; (б) для всей дисковой продукции: температура равна или превышает предельную рабочую температуру диска, указанную в технических характеристиках, прилагаемых к приобретенному Продукту.

Раздел 3. Ограниченная гарантия и ответственность

3.1 Ограниченная гарантия. В соответствии с разделом 3.2 компания Synology гарантирует Клиенту, что каждый Продукт (а) не будет содержать физических дефектов в материалах и работе и (б) при обычных условиях эксплуатации будет работать в соответствии с заявленными компанией Synology характеристиками в течение Гарантийного срока. Такая Ограниченная гарантия не распространяется на содержащееся в Продукте или приобретенное Клиентом Программное обеспечение, в отношении которого действует прилагаемое лицензионное соглашение с конечным пользователем, поставляемое вместе с Продуктом. Компания Synology не предоставляет гарантию на Восстановленные продукты, проданные "как есть" или "без гарантии".

Вышеуказанная ограниченная гарантия не подлежит передаче и распространяется только на Клиентов, которые непосредственно приобретают Продукты у партнеров, реселлеров Synology и авторизованных дистрибьюторов Synology. Гарантийный срок, устанавливаемый в соответствии с настоящим документом, будет аннулирован при продаже или передаче Клиентом Продукта третьим лицам.

3.2 Исключения. Вышеизложенные гарантии и гарантийные обязательства не распространяются на Продукт, который (а) был установлен или использован способом, не указанным или не описанным в Продукте, его характеристиках или других связанных с ним документах, или был использован не по назначению, эксплуатировался неправильно или был поврежден; (б) был поврежден в результате несчастного случая, пожара, контакта с жидкостью, землетрясения или в результате иного внешнего фактора или использования в ненадлежащих условиях; (в) был разобран без получения надлежащего разрешения компании Synology; или (г) получил косметические повреждения в результате износа или естественного старения, включая, помимо прочего, царапины, вмятины и сломанные пластиковые детали на портах, за исключением случаев, когда это произошло в результате дефектов материалов или проблем, связанных с качеством изготовления; (д) не может быть идентифицирован по серийному номеру в результате его стирания или удаления с поверхности Продукта; (е) был поврежден или вышел из строя из-за невозможности выполнения Клиентом исправлений, изменений, улучшений или других обновлений, предоставленных клиенту компанией Synology, или из-за внедрения, установки или использования Клиентом исправлений, изменений, улучшений или других обновлений, предоставленных третьими лицами; (ж) был поврежден, вышел из строя или стал несовместим из-за установки или применения компонентов, не предоставленных компанией Synology, за исключением аппаратных средств, программного обеспечения или других дополнительных принадлежностей, для которых был разработан Продукт.

Обратите внимание, что каждая из перечисленных выше ситуаций подвергается проверке, выполняемой компанией Synology для оценки внешнего вида Продукта и работы его функций. Компания Synology может отказаться предоставлять любые гарантийные услуги, включая, помимо прочего, услугу по ремонту продукта, технической поддержке и замене продукта, как описано в разделе 3.3, для любых Продуктов при возникновении любой из следующих ситуаций:

3.3 Гарантийное обслуживание и исключительное возмещение ущерба. Если Клиент сообщает о несоответствии Продукта гарантиям, указанным в разделе 3.1, в течение Гарантийного срока описанным ниже образом, то после проверки данного несоответствия компания Synology может на свое усмотрение: (а) выполнить коммерчески обоснованные действия по ремонту Продукта, (б) выполнить техническое обслуживание, (в) заменить несоответствующий Продукт или его часть после возврата всего Продукта в соответствии с Разделом 3.4. Вышесказанное устанавливает полную ответственность компании Synology и единственное и исключительное средство правовой защиты Клиента на компенсацию при нарушении гарантии согласно Разделу 3.1 или обнаружении других дефектов или недостатков Продукта. Клиент обязуется прилагать разумные усилия для помощи компании Synology в диагностике и проверке несоответствия Продукта. Обратите внимание, что гарантийная поддержка не распространяется на восстановление данных, хранящихся в Продукте Synology или его резервной копии. Клиент должен сделать резервную копию сохраненных данных перед возвратом Продукта в компанию Synology. Synology может удалить всю информацию или данные, содержащиеся в Продукте, на время выполнения гарантийного обслуживания и не несет ответственности за потерю данных, содержащихся в Продукте. Кроме того, Клиент обязан удалить любые непредусмотренные аксессуары, такие как карта адаптера, память, жесткий диск или твердотельный накопитель, поскольку Synology не несет ответственности за потерю неудаленных компонентов, которые не были предусмотрены.

3.4 Возврат. В случае гарантийных претензий Клиент должен вернуть полностью укомплектованный Продукт

компании Synology в соответствии с данным разделом 3.4. Любой возвращенный Продукт, который (а) был разобран (за исключением случаев, когда это было сделано в соответствии с указанием компании Synology); или (б) не может быть идентифицирован по серийному номеру в результате его стирания или удаления с поверхности Продукта или (в) был поврежден при возврате из-за неправильной упаковки (в том числе имеет, помимо прочего, царапины и деформации), не будет принят и будет возвращен Клиенту за его счет. Любой Продукт необходимо вернуть в надежной упаковке и в том же состоянии, в котором он получен от компании Synology, по указанному компанией Synology адресу, предварительно оплатив стоимость пересылки. В зависимости от местонахождения Клиента может потребоваться международная доставка, и Клиент несет ответственность за таможенные пошлины, оформление и все другие расходы, связанные с услугой замены. Клиент несет ответственность за страхование и риск утери и/или повреждения возвращаемого товара до момента получения его компанией Synology.

3.4.1 Общая услуга замены. Возврат любого Продукта Клиентом в соответствии с положениями Раздела 3.3 должен осуществляться в рамках актуальной процедуры замены Synology и требует наличия квитанции или счета-фактуры. Дополнительную информацию о процедуре замены можно найти в разделе [Как подать заявку на гарантийное обслуживание продукта Synology?](#)

3.4.2 Услуга расширенной гарантии Plus. (Применимо только к Клиенту, приобретающему расширенную гарантию Plus)

(а) Стандартная услуга прямой замены: В отношении стандартной услуги прямой замены Клиент должен сначала вернуть несоответствующий Продукт, признанный Synology, в назначенный центр обслуживания возврата за счет Клиента. Замена не будет отправлена до получения несоответствующего Продукта в назначенном центре возврата Synology.

(б) Расширенная услуга прямой замены: В отношении расширенной услуги прямой замены компания Synology отправит замену Продукта по адресу, указанному Клиентом, до того, как Клиент вернет несоответствующий Продукт. Клиент должен вернуть несоответствующий Продукт, признанный Synology, в соответствующий центр обслуживания возврата за счет Клиента в течение 28 (двадцати восьми) календарных дней с даты успешного рассмотрения заявки и предоставить авторизацию кредитной карты в качестве гарантии. Авторизация кредитной карты будет отменена после того, как Synology получит несоответствующий Продукт, возвращенный Клиентом. Если Клиент не вернул несоответствующий Продукт в течение 28 (двадцати восьми) календарных дней, Synology имеет право взыскать обеспечение в полном объеме с кредитной карты Клиента и отключить все службы, связанные с серийными номерами несоответствующего Продукта и его замены. Кроме того, компания Synology оставляет за собой право отказать в предоставлении любой соответствующую техническую поддержку в будущем. Вышеупомянутые меры не влияют на юридические права компании Synology, возникающие в связи с ними.

3.5 Замена на Новый продукт или Восстановленный продукт компанией Synology. Если компания Synology решит произвести замену Продукта в соответствии с Гарантией, указанной в Разделе 3.1, Synology выполнит пересылку нового Продукта за свой счет, выбрав способ доставки по своему усмотрению, после получения Продукта, не удовлетворяющего техническим условиям, возврат которого осуществляется согласно положениям Раздела 3.4, и проверки компанией Synology такого несоответствия. Перед отправкой Клиентам восстановленный Продукт проходит на соответствие стандартам качества компании Synology. Обратите внимание, что часть восстановленных Продуктов может иметь пятна, царапины или другие небольшие следы износа. В некоторых странах компания Synology может по своему усмотрению применять к определенным Продуктам Услугу по замене продуктов Synology, в рамках которой компания Synology может отправить Клиенту новый Продукт до получения Продукта, не удовлетворяющего техническим условиям, от Клиента («Услуга по замене продуктов Synology»).

3.6 Отказ от гарантий. ГАРАНТИИ, ОБЯЗАТЕЛЬСТВА И ОТВЕТСТВЕННОСТЬ КОМПАНИИ SYNOLOGY, А ТАКЖЕ СРЕДСТВА ПРАВОВОЙ ЗАЩИТЫ КЛИЕНТА, УСТАНОВЛЕННЫЕ В ДАННОЙ ГАРАНТИИ, ПРЕДОСТАВЛЯЮТСЯ ЭКСКЛЮЗИВНО ИЛИ ВЗАМЕН, ПОЭТОМУ НАСТОЯЩИМ КЛИЕНТ ОТКАЗЫВАЕТСЯ ОТ ПРАВ И ПРЕТЕНЗИЙ, ВСЕХ ДРУГИХ ГАРАНТИЙ, ОБЯЗАТЕЛЬСТВ И ОТВЕТСТВЕННОСТИ СО СТОРОНЫ КОМПАНИИ SYNOLOGY И ВСЕХ ДРУГИХ ПРАВ, ПРЕТЕНЗИЙ К КОМПАНИИ SYNOLOGY, ЯВНЫХ ИЛИ ПОДРАЗУМЕВАЕМЫХ, ПО ЗАКОНУ ИЛИ ИНЫМ ОБРАЗОМ В ОТНОШЕНИИ ПРОДУКТА, СОПУТСТВУЮЩЕЙ ДОКУМЕНТАЦИИ ИЛИ ПРОГРАММНОГО ОБЕСПЕЧЕНИЯ, А ТАКЖЕ ДРУГИХ ТОВАРОВ ИЛИ СЛУЖБ, ПРЕДОСТАВЛЕННЫХ ПО ДАННОЙ ГАРАНТИИ, ВКЛЮЧАЯ, НО НЕ ОГРАНИЧИВАЯСЬ: (А) ПОДРАЗУМЕВАЕМОЙ ГАРАНТИИ ТОВАРНОГО СОСТОЯНИЯ И ПРИГОДНОСТИ ДЛЯ ОПРЕДЕЛЕННЫХ ЦЕЛЕЙ; (В) ПОДРАЗУМЕВАЕМОЙ ГАРАНТИИ, ВЫТЕКАЮЩЕЙ ИЗ ХОДА ВЫПОЛНЕНИЯ, ПОРЯДКА ВЕДЕНИЯ ОПЕРАЦИЙ ИЛИ ТОРГОВОГО ОБЫЧАЯ; (С) ИСКА О НАРУШЕНИИ ИЛИ НЕЗАКОННОМ ПРИСВОЕНИИ; (D) ТРЕБОВАНИЯ В РЕЗУЛЬТАТЕ ДЕЛИКТА (ВКЛЮЧАЯ НЕБРЕЖНОСТЬ, БЕЗУСЛОВНУЮ ОТВЕТСТВЕННОСТЬ, ОТВЕТСТВЕННОСТЬ ЗА ПРОДУКТ ИЛИ ИНЫЕ ЮРИДИЧЕСКИЕ ПОЛОЖЕНИЯ). КОМПАНИИ SYNOLOGY НЕ ГАРАНТИРУЕТ И СПЕЦИАЛЬНО ОТКАЗЫВАЕТСЯ ОТ ГАРАНТИЙ БЕЗОПАСНОСТИ И ЗАЩИТЫ ОТ УТЕРИ ДАННЫХ ИЛИ ИНФОРМАЦИИ, ХРАНЯЩИХСЯ НА ЛЮБОМ ПРОДУКТЕ SYNOLOGY. КОМПАНИИ SYNOLOGY РЕКОМЕНДУЕТ КЛИЕНТУ ПРЕДПРИНИМАТЬ НЕОБХОДИМЫЕ МЕРЫ ПО РЕЗЕРВНОМУ КОПИРОВАНИЮ ДАННЫХ, ХРАНЯЩИХСЯ НА ПРОДУКТЕ. В НЕКОТОРЫХ РЕГИОНАХ/СТРАНАХ ОГРАНИЧЕНИЯ НА ПОДРАЗУМЕВАЕМЫЕ ГАРАНТИИ НЕ ПРИМЕНЯЮТСЯ, ПОЭТОМУ ОПИСАННЫЕ ВЫШЕ ОГРАНИЧЕНИЯ МОГУТ НЕ ОТНОСИТЬСЯ К КЛИЕНТУ.

3.7 Ограничения расширенной гарантии Plus. (а) Клиент должен завершить приобретение услуги расширенной гарантии Plus в течение 90 (девяноста) дней после даты первоначальной покупки нового Продукта. (б) Поскольку Synology предоставляет услугу расширенной гарантии Plus только в определенных регионах, Клиент должен выбрать регион для активации услуги в процессе покупки. Если Клиент запрашивает услугу расширенной гарантии Plus в районе, отличном от выбранного, Synology по своему усмотрению может не предоставить услугу расширенной гарантии Plus; (в) Исключения из покрытия: Услуга расширенной гарантии Plus не распространяется на заморские регионы, заморские территории, заморские автономные районы и острова, отличные от основного острова стран и регионов.

Раздел 4. Ограничения ответственности

4.1 Обстоятельства непреодолимой силы. Компания Synology не несет ответственности и не может считаться ответственной согласно данной Гарантии за задержку или невозможность выполнения действий, предусмотренных данной Гарантией, при возникновении обстоятельств непреодолимой силы (включая, но не ограничиваясь этим, действие или невозможность действия со стороны Клиента).

4.2 Отказ от возмещения ущерба. НИ ПРИ КАКИХ ОБСТОЯТЕЛЬСТВАХ КОМПАНИЯ SYNOLOGY ИЛИ ЕЕ ПОСТАВЩИКИ НЕ НЕСУТ ОТВЕТСТВЕННОСТИ ЗА УЩЕРБ, ВКЛЮЧАЯ ЛЮБЫЕ НЕПРЕДВИДЕННЫЕ, НЕПРЯМЫЕ, ФАКТИЧЕСКИЕ, ШТРАФНЫЕ, КОСВЕННЫЕ И ДРУГИЕ УБЫТКИ (ВКЛЮЧАЯ, ПОМИМО ПРОЧЕГО, ПОТЕРЮ ДАННЫХ, ИНФОРМАЦИИ, ДОХОДА, ПРИБЫЛИ ИЛИ БИЗНЕСА), ВОЗНИКШИЕ В РЕЗУЛЬТАТЕ ИЛИ В СВЯЗИ С ИСПОЛЬЗОВАНИЕМ ИЛИ НЕВОЗМОЖНОСТЬЮ ИСПОЛЬЗОВАНИЯ ПРОДУКТА, ЛЮБОЙ СОПРОВОЖДАЮЩЕЙ ДОКУМЕНТАЦИИ ИЛИ ПРОГРАММНОГО ОБЕСПЕЧЕНИЯ И ЛЮБЫХ ДРУГИХ ПРОДУКТОВ И УСЛУГ ПО ДАННОЙ ГАРАНТИИ, НЕЗАВИСИМО ОТ ТОГО, СВЯЗАНО ЛИ ЭТО С ДОГОВОРОМ, ДЕЛИКТОМ (В ТОМ ЧИСЛЕ НЕБРЕЖНОСТЬЮ), СТРОГОЙ ОТВЕТСТВЕННОСТЬЮ ИЛИ ДРУГИМИ ДЕЙСТВИЯМИ, ДАЖЕ ЕСЛИ КОМПАНИЯ SYNOLOGY БЫЛА ПРЕДУПРЕЖДЕНА О ВОЗМОЖНОСТИ ТАКОГО УЩЕРБА.

4.3 Ограничение ответственности. ОТВЕТСТВЕННОСТЬ КОМПАНИИ SYNOLOGY И ЕЕ ПОСТАВЩИКОВ ПО ИСПОЛЬЗОВАНИЮ ИЛИ НЕВОЗМОЖНОСТИ ИСПОЛЬЗОВАНИЯ ПРОДУКТА, ПРИЛАГАЕМОЙ ДОКУМЕНТАЦИИ, ПРОГРАММНОГО ОБЕСПЕЧЕНИЯ ИЛИ ДРУГИХ ТОВАРОВ И УСЛУГ В СООТВЕТСТВИИ С ДАННОЙ ГАРАНТИЕЙ НЕ МОЖЕТ ПРЕВЫШАТЬ СУММЫ, ФАКТИЧЕСКИ УПЛАЧЕННОЙ ЗА ПРОДУКТ, НЕЗАВИСИМО ОТ СУММЫ УБЫТКОВ И КАК НА ОСНОВЕ КОНТРАКТА, НАРУШЕНИЯ ТРЕБОВАНИЙ ПО ЭКСПЛУАТАЦИИ (ВКЛЮЧАЯ НЕБРЕЖНОСТЬ), БЕЗУСЛОВНЫХ ОБЯЗАТЕЛЬСТВ, ТАК И НА ОСНОВЕ ИНЫХ ЮРИДИЧЕСКИХ ПОЛОЖЕНИЙ. Действие указанных выше отказа от гарантий и ограничения ответственности распространяется на максимальный срок в соответствии с действующим законодательством. Законодательство в некоторых регионах/странах не допускает исключений и ограничений ответственности по некоторым видам ущерба. В этом случае на данный Продукт распространяются соответствующие законы, поэтому перечисленные выше исключения и ограничения могут относиться к Клиенту не полностью.

Раздел 5. Прочие положения

5.1 Права собственности. Продукт, Программное обеспечение и документация, прилагаемые к Продукту, защищены правами собственности и правами интеллектуальной собственности компании Synology, ее сторонних поставщиков и лицензиаров. Компания Synology сохраняет за собой все права и интересы в отношении интеллектуальной собственности на Продукт; права на интеллектуальную собственность на Продукт, Программное обеспечение и документацию, а также другие товары, указанные в данной Гарантии, не могут передаваться Клиенту согласно данной Гарантии. Клиент обязуется (а) соблюдать условия лицензионного соглашения Synology с конечным пользователем, прилагаемого к Программному обеспечению, приобретенному у Synology или авторизованного компанией Synology дистрибьютора либо розничного продавца; (б) не вскрывать технологии любого Продукта, его компонентов или прилагаемого Программного обеспечения, а также иным образом незаконно присваивать, разглашать или нарушать права на интеллектуальную собственность Synology.

5.2 Передача прав. Клиент не может передавать права по данной Гарантии непосредственно, по закону или иным способом без предварительного письменного согласия со стороны компании Synology.

5.3 Отсутствие дополнительных условий. За исключением случаев, когда это явно разрешено данной Гарантией, ни одна из сторон не принимает и не выполняет условия или меры, противоречащие условиям данной Гарантии, установленные третьими лицами в заказах на покупку, расписке о получении, подтверждении, письме или указанным иным способом, за исключением случаев, когда обе стороны письменно договорились о подобных условиях. Кроме того, если данная Гарантия противоречит условиям другого договора, принятого сторонами в отношении Продукта, Гарантия будет иметь преимущественную силу, если в другом договоре специально не оговорены пункты, которые будут иметь преимущественную силу над Гарантией.

5.4 Применимое законодательство. Если это явно не запрещено местным законодательством, данная Гарантия регулируется законодательством штата Вашингтон, США, для Клиентов, проживающих в США, а также законодательством Китайской Республики (Тайваня) для Клиентов, не проживающих в США, не принимая во внимание любые коллизии правовых норм, имеющих противоположный смысл. Конвенция ООН 1980 о договорах международной купли-продажи, а также последующие варианты, не имеют здесь юридической силы.

5.5 Разрешение споров. Любой спор, разногласие или претензия, возникающие в результате или в связи с настоящей Гарантией, Продуктом или предоставляемыми компанией Synology услугами, либо другой спор,

возникающий в связи со взаимоотношениями между Клиентами, проживающими в США, и компанией Synology, будет исключительно и окончательно разрешен в арбитражном суде в соответствии с действующими правилами Американской арбитражной ассоциации, за исключением случаев, указанных ниже. Арбитражное разбирательство будет проводиться единственным арбитром и будет ограничено исключительно спором между Клиентом и компанией Synology. Арбитражное разбирательство или любая его часть не могут быть объединены с любым другим арбитражным разбирательством или проводиться на основании коллективного иска. Арбитражное разбирательство должно проводиться в округе Кинг, штат Вашингтон, США, путем подачи документов, по телефону, в Интернете или лично в соответствии с решением арбитра по требованию сторон. Стороне, выигравшей дело в любом арбитражном разбирательстве на территории США или за пределами США, или в любом судебном разбирательстве, компенсируются все расходы и разумное вознаграждение адвокатов, включая любой арбитражный взнос, уплаченный стороной, выигравшей дело. Любое решение, принятое в результате такого арбитражного разбирательства, будет окончательным и обязательным для сторон, и решение может быть вынесено любым судом компетентной юрисдикции. Клиент понимает, что в отсутствие данного положения Клиент имел бы право разрешать спор, разногласие или претензию в суде, включая право подачи групповых исков, и что Клиент прямо и сознательно отказывается от таких прав и соглашается разрешать любые споры путем обязательного арбитражного разбирательства, в соответствии с положениями Раздела 5.5. Для Клиентов, находящихся за пределами США, любые споры, разногласия или претензии, описанные в данном разделе, будут разрешаться посредством арбитражного разбирательства, проводимого тремя нейтральными арбитрами в соответствии с правилами Законодательства об арбитраже Китайской Республики и применимыми процедурными правилами. Местом проведения арбитражного разбирательства является г. Тайбэй, Тайвань, Китайская Республика, языком арбитражного разбирательства является английский язык, или, по соглашению обеих сторон, мандаринский диалект китайского языка. Решение арбитражного суда является окончательным и обязательным для сторон и может быть приведено в исполнение в любом суде соответствующей юрисдикции. Ни один пункт данного Раздела не запрещает и не запрещает и не ограничивает использование компанией Synology судебного запрета или применения других действий на основании закона или права справедливости за нарушение или попытку нарушения данной Гарантии в соответствии с правами на интеллектуальную собственность Synology.

5.6 Вознаграждение адвокатов. Стороне, выигравшей дело в любом арбитражном разбирательстве или в любом судебном разбирательстве, компенсируются все расходы и разумное вознаграждение адвокатов, включая любой арбитражный взнос, уплаченный стороной, выигравшей дело.

5.7 Ограничения на экспорт. Вы признаете, что на Продукт могут распространяться экспортные ограничения США. Вы обязуетесь соблюдать все нормы законодательства, применимого к Продукту, включая, но не ограничиваясь этим, Акты Бюро контроля за экспортом США.

5.8 Делимость соглашения. Если любое положение Гарантии определяется судом компетентной юрисдикции как неисполнимое, незаконное или недействительное, все остальные положения данной Гарантии будут иметь полную юридическую силу.

5.9 Полнота соглашения. Настоящая Гарантия представляет собой всю полноту соглашения, замещая все предварительные соглашения между компанией Synology и Клиентом в отношении предмета соглашения. Никакие добавления, изменения или отказы от любых положений данной Гарантии не будут действительны, если они не предоставлены в письменном виде с подписью соответствующей стороны.

5.10 Оплата и прекращение предоставления услуги расширенной гарантии Plus. (а) После проверки заказа на покупку компанией Synology Клиент должен немедленно оплатить все расходы и налог. Компания Synology оставляет за собой право отказаться предоставлять расширенную гарантию Plus Клиенту, который не соответствует требованиям или не достиг установленного законом возраста. (б) Клиент, не воспользовавшийся услугой расширенной гарантии Plus в течение 30 (тридцати) дней после приобретения Продукта, может подать запрос на прекращение ее предоставления через заявку в службу поддержки в течение 30 (тридцати) дней с момента приобретения.

FCC Declaration of Conformity

This device complies with Part 15 of the FCC Rules. Operation is subject to the following two conditions: (1) this device may not cause harmful interference, and (2) this device must accept any interference received, including interference that may cause undesired operation.

この装置は、クラス B 機器です。この装置は、住宅環境で使用することを目的としていますが、この装置がラジオやテレビジョン受信機に近接して使用されると、受信障害を引き起こすことがあります。

取扱説明書に従って正しい取り扱いをして下さい。

VCCI — B

Declaration Letter of REACH & RoHS Compliance

About REACH

In June 2007, the European Union Regulation (EC) 1907/2006 concerning the Registration, Evaluation, Authorization and Restriction of Chemicals (REACH) was first released. Under this Regulation, manufacturers are required to gather information on the properties of their chemical substances, which will allow their safe handling, and to register the information to European Chemicals Agency (ECHA). The aim is to improve the protection of human health and the environment through the better and earlier identification of the intrinsic properties of chemical substances.

About RoHS

RoHS Directive (EU Directive 2002/95/EC) was issued in 2002, restricted the use of the six chemicals lead, cadmium, mercury, and hexavalent chromium, as well as flame retardants polybrominated biphenyls (PBBs) and polybrominated diphenyl ethers (PBDEs). Under this directive, manufacturers are required to replace these chemicals in their products with less hazardous alternatives.

Then RoHS 2.0 (Directive 2011/65/EU) has replaced Directive 2002/95/EC since January 3, 2013. In 2015, EU commission publishes Directive (EU) 2015/863 to amend Annex II to EU RoHS 2 (Directive 2011/65/EU) to add 4 phthalates (DEHP, BBP, DBP and DIBP) onto the list of restricted substances from 22 July 2019.

REACH and RoHS Compliance

Synology meets all requirements of the REACH Regulation and is compliant to all implemented RoHS type regulations worldwide. To the best of Synology's knowledge, all Synology products in production (including finished



products, spare parts, and packaging materials) are in compliance with the requirements of the Regulation and/or Directives. Synology continues to monitor, influence, and develop our processes to comply with any proposed changes to the Regulation and/or Directives.