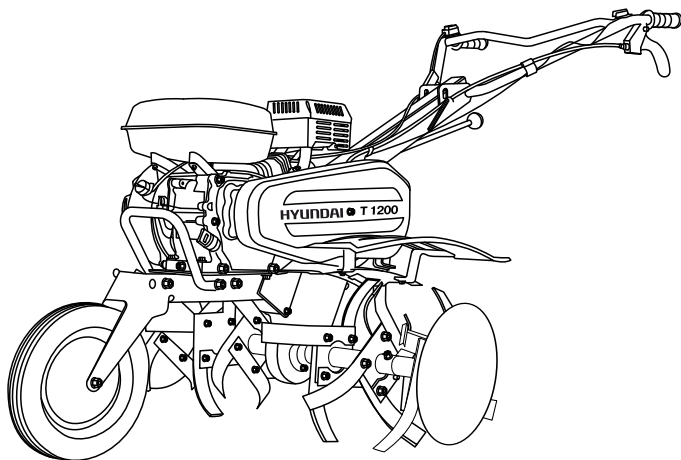


HYUNDAI

Руководство пользователя

Бензиновый культиватор

T 1200



Licensed by
Hyundai Corporation
Korea

Перед началом эксплуатации внимательно
прочитайте руководство пользователя

Оглавление

1. Примечания	стр. 03
2. Предисловие	стр. 04
3. Технические характеристики.	стр. 05
4. Описание изделия	стр. 06
5. Общий вид	стр. 07
6. Комплектность	стр. 08
7. Информация по безопасности	стр. 09-13
8. Описание символов	стр. 14
9. Сборка изделия	стр. 15-18
10. Работа с устройством	стр. 19-25
11. Техническое обслуживание	стр. 26-31
12. Поиск неисправностей	стр. 33
13. Для заметок	стр.34

Примечания

Расшифровка обозначений

T - Tiller (культиватор)

Благодарим Вас за приобретение культиватора **HYUNDAI**.

В данном руководстве содержится описание техники безопасности и процедур по обслуживанию и использованию моделей культиваторов **HYUNDAI**.

Все данные в Руководстве пользователя содержат самую свежую информацию, доступную к моменту печати. Просим принять во внимание, что некоторые изменения, внесенные производителем могут быть не отражены в данном руководстве. А также изображения и рисунки могут отличаться от реального изделия. При возникновении проблем используйте полезную информацию, расположенную в конце руководства.

Перед началом работы с культиватором необходимо внимательно прочитать все руководство. Это поможет избежать возможных травм и повреждения оборудования.

Технические характеристики

Культиватор		Т 1200
Бензиновый двигатель		4-х тактный, IC 210
Мощность	л.с.	7.0
Обороты двигателя	об/мин	3600
Объем двигателя	см ³	208
Емкость масляного картера	л	0,6
Емкость топливного бака	л	3,0
Ширина захвата с защитными дисками	мм	30-60-90
Диаметр комплекта пропашки (фрез)	мм	310
Стартер		ручной
Привод		2 передачи вперед 1 передача назад
Вес	кг	89

Рекомендуемое моторное масло - SAE 10W30

Описание изделия

Мотокультиваторы **HYUNDAI** оснащены мощными двигателями OHV последнего поколения производства HYUNDAI.

Данные двигатели имеют следующие особенности:

- Высокая мощность и малый вес двигателя.
- Увеличенный моторный ресурс.
- Сниженный уровень шума.
- Низкий расход топлива АИ-92

Особенности культиватора **HYUNDAI**:

- Трансмиссия культиватора является цепной и передает до 95% крутящего момента двигателя.
- Модель оснащена функцией реверса, что значительно повышает маневренность и удобство эксплуатации.
- Цепная трансмиссия культиваторов **HYUNDAI** находится в цельнолитой чугунной ванне.
- Механическая коробка передач проста в обслуживании и передает максимальный крутящий момент двигателя.
- Модель имеет две скорости движения вперед (медленную и быструю).
- Удобное транспортировочное колесо облегчает транспортировку.
- Регулируемая по высоте панель оператора значительно облегчает работу.
- Кованые саблевидные фрезы легко справляются даже с целинными землями.
- Предусмотрены боковые защитные диски для защиты растений при пропашке.
- Мотоблок укомплектован колесами, которые позволяют прикреплять к нему и легко перевозить грузы, например, тележку.
- Широкий спектр навесного оборудования делает культиваторы **HYUNDAI** незаменимыми помощниками в саду. Навесное оборудование является дополнительной опцией и не входит в комплект поставки.

Общий вид изделия

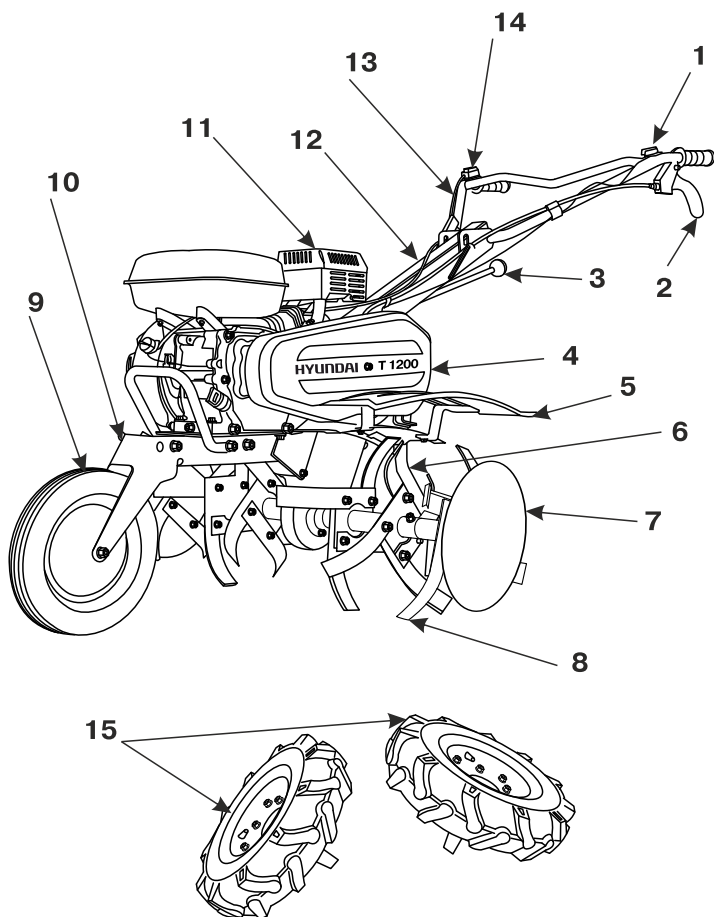


Рис. 1.1

- | | |
|----------------------------------|--|
| 1. Выключатель | 10. Крепление
транспортировочного
колеса |
| 2. Рычаг включения | 11. Двигатель |
| 3. Рычаг переключения
передат | 12. Рулевая колонка |
| 4. Кожух трансмиссии | 13. Панель оператора |
| 5. Крыло | 14. Регулировка
оборотов двигателя |
| 6. Сошник | 15. Пневматические
колеса |
| 7. Защитный диск | |
| 8. Фрезы | |
| 9. Транспортировочное
колесо | |

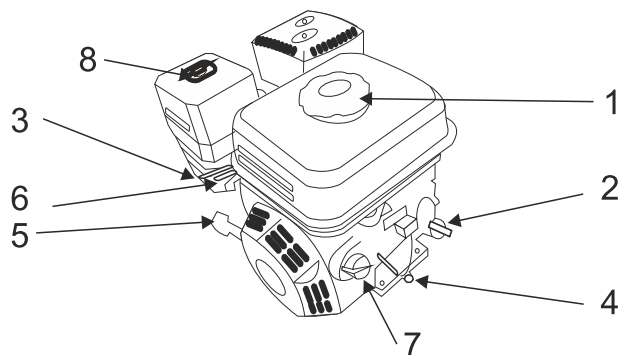


Рис. 1.2

1. Крышка топливного бака
2. Крышка масляной горловины
3. Воздушная заслонка
4. Сливная горловина для масла
5. Ручной стартер
6. Топливный кран
7. Размыкатель цепи
8. Воздушный фильтр

Комплектность

В комплект поставки входит:

1. Мотоблок - 1 шт.
2. Фрезы - 2 шт.
3. Боковые защитные диски . . . - 2 шт.
4. Пневматические колеса - 2 шт.
5. Руководство пользователя . . - 1 шт.

При работе с устройством необходимо обязательно соблюдать эти требования по технике безопасности:

- Перед первым применением необходимо внимательно прочитать инструкцию по эксплуатации и сохранять ее для дальнейшего использования.
- Перед вводом в эксплуатацию пользователь устройства должен ознакомиться с функциями и элементами управления культиватором.
- Оператор должен знать, как можно немедленно остановить рабочие органы культиватора и двигатель.
- Во время работы культиватора необходимо всегда выполнять рекомендации, содержащиеся в этой инструкции по эксплуатации. В противном случае возникает опасность травматизма или опасность повреждения устройства.
- Приводить устройство в действие разрешается только, находясь в хорошем физическом и психическом состоянии.
- Запрещается работать с устройством после приема лекарств, употребления алкогольных напитков или наркотиков, которые могут оказать негативное влияние на реакцию работающего.
- Данное устройство предназначено только для обработки почвы при посевных работах, возделывании или уходе за растениями. Использование культиватора в других целях запрещено.

Опасность травматизма!

- Работать с культиватором разрешается только пользователям, которые прочитали инструкцию по эксплуатации. Ни в коем случае нельзя доверять управление устройством детям.
- Необходимо учитывать, что оператор или пользователь несет ответственность за несчастные случаи или угрозу для жизни других персон и их имущества.
- Никогда не пользуйтесь культиватором при нахождении людей, детей и животных в непосредственной близости от рабочей зоны.
- Культиватор удовлетворяет требованиям действующих европейских норм по правилам техники безопасности. Из соображений безопасности не вносите никаких изменений в конструкцию устройства.

Подготовка к работе

- При эксплуатации устройства всегда одевайте прочную обувь на нескользящей подошве и длинные брюки.

- Не разрешается работать с устройством босиком или в сандалиях.

- Перед использованием всегда производите визуальный осмотр, чтобы убедиться, что оснастка и детали не изношены и не имеют повреждений. При поврежденных режущих кромках или крепежных винтах, необходимо заменить комплект полностью, чтобы не нарушить баланс устройства.

- Тщательно проверьте рабочую зону и удалите все посторонние предметы.

- Перед началом работы на устройстве установите защитные крылья.

- Избегайте слишком длительного управления устройством, так как продолжительное воздействие вибрации на руки оператора может нанести вред.

Действия при работе культиватором

Включайте двигатель в соответствии с указаниями и только при обеспечении безопасного расстояния от ног до пропашной оснастки.

- Запрещено присутствие посторонних лиц в рабочей зоне.

- Руки и ноги не должны располагаться на вращающихся элементах или под ними.

- Ни в коем случае не приподнимайте и не транспортируйте устройство при работающем двигателе.

- Поднимайте устройство вдвоем. Для этого возьмитесь за рукоятки, а также за валы культиватора. Для защиты рук одевайте защитные перчатки.

Остановите двигатель, если:

- устройство находится без присмотра,
- перед заправкой топливом,
- перед транспортировкой.

Опасность травматизма!

- Никогда не кладите руки или ноги на вращающиеся детали или под них. Никогда не прикасайтесь к вращающейся фрезе.
- С целью исключения возгорания двигатель и выхлопная труба должны быть чистыми от травы, листьев или вытекшего масла (смазки) и топлива.

Техобслуживание и ремонт

- Перед проведением любых работ на устройстве отсоединяйте штекер провода свечи зажигания. Выполняйте только те работы по техобслуживанию, которые описаны в инструкции по эксплуатации.

- По вопросу выполнения всех других работ обращайтесь в авторизованный сервисный центр. Список адресов Вы сможете найти на нашем официальном интернет-сайте:

<http://www.hyundai-direct.ru>

- Мы рекомендуем использовать только оригинальные запчасти.
- Для того чтобы устройство работало надежно, затягивайте все гайки, болты и винты до упора.
- Из соображений безопасности своевременно заменяйте изношенные или поврежденные детали.
- Пропашку можно производить только при дневном свете или хорошем искусственном освещении.
- При работе устройства на холмистой местности культиватор может опрокинуться. Можно использовать устройство на холмистой местности с подъемом склонов не более 10% (5,7°).

Опасность травм!

Угол наклона 5,7° соответствует вертикальному подъему 10 см при 100 см горизонтальной площади.

- Всегда следите за правильным расположением устройства на склонах. Плужную вспашку нельзя выполнять на слишком крутых склонах, чтобы не потерять контроль над управлением культиви-ватором.

- При работах на холмистой местности должны быть установлены все четыре фрезы.

- Не ведите работы поперек склона, а также вперед или назад. Оператору запрещается стоять на склоне ниже устройства, чтобы при возможной потере контроля над ним не попасть под движущийся культиватор.

- Смену направления движения на холмистой местности надо производить с большой осторожностью, чтобы не потерять контроль над устройством.

- Передвигайтесь с устройством только в темпе шага, быстрое передвижение запрещено. При быстром перемещении возрастает опасность возможных несчастных случаев из-за спотыкания, скольжения и т.п.

- На каменистых почвах снижайте угловую скорость.

- Для регулирования рабочей глубины хода, вдавливайте сошник в почву больше или меньше, изменяя усилие нажатия на ручку.

- При смене направления движения или при приближении устройства соблюдайте особую осторожность.

- Следите за препятствиями при движении культиватора назад, чтобы не споткнуться!

- Не меняйте основное положение двигателя, не переворачивайте его.

Бензин сильно токсичен и горюч

- Храните бензин только в предназначенных для этого емкостях.

- Храните бензин вдали от источников искр, открытого пламени, постоянного горения, а также источников тепла и других источников возгорания.

- Культиватор должен транспортироваться строго в вертикальном положении.

- Устройство транспортируйте только с пустым топливным баком и закрытым краном топливного бака (при его наличии).

- Если бензобак следует опустошить, то запустите двигатель вне помещения до полной выработки топлива.

- Заправку производите только на открытой местности. Не курите во время заправки.

- Топливный бак не заполняйте полностью, а наливайте топливо приблизительно на 4 см. ниже кромки наливного патрубка, чтобы имелось место для расширения топлива.

Информация по безопасности

- Заливать бензин необходимо до запуска двигателя. Во время работы двигателя или при неостывшем устройстве нельзя открывать крышку бензобака или доливать бензин.

- Если Вы перелили бензин через край, то запускать двигатель можно только после очистки поверхности, залитой бензином. Не включайте зажигание до того момента, пока пары бензина не улетучились (протереть насухо).

- Крышка бензобака должна быть плотно закрыта.

- Из соображений безопасности необходимо проверять топливопровод, бензобак, пробку бензобака и подсоединения на отсутствие повреждений и неплотностей. При необходимости соответствующие узлы надо заменить.

- Следует заменять поврежденные глушители и защитные пластины.

- Никогда не оставляйте устройство с бензином в бензобаке в помещении. Есть опасность вступления бензиновых паров в контакт с открытым огнем или искрами и возможно воспламенение паров.

- Перед тем как поставить устройство в закрытое помещение, дайте возможность двигателю остыть.

- Культиватор выделяет отработавшие газы пока двигатель работает. Никогда не используйте моторизованное устройство в закрытых или плохо проветриваемых помещениях. Существует прямая угроза жизни вследствие отравления!

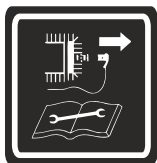
Описание символов



Гарантированный
уровень шума



Перед началом эксплуатации
внимательно почитать
руководство пользователя



При обслуживании или ремонте
отсоединить провод
от свечи зажигания



Не подносить руки
к вращающимся частям
культиватора



Не подносить ноги
к вращающимся фрезам

Обозначения передач:

R – реверс

N – нейтральная

D1 – первая передача

D2 – вторая передача

Подготовка к работе

- Откройте упаковку и осторожно извлеките машину! Не переворачивайте культиватор, в коробке передач находится масло!!!

Сборка режущих фрез (рис. 2)

- Подготовьте ножи и основание фрез к сборке. Соберите половину фрез, как показано на рисунке (А), тонкое основание фрезы внизу, ножи собираются лезвием по часовой стрелке.

- Вторая половина фрез, собирается лезвиями против часовой стрелки (В). При сборке два комплекта фрез будут установлены на разные стороны культиватора.

- Собрав один комплект фрез, вставьте следующий вал, как показано на рисунке (С, D)

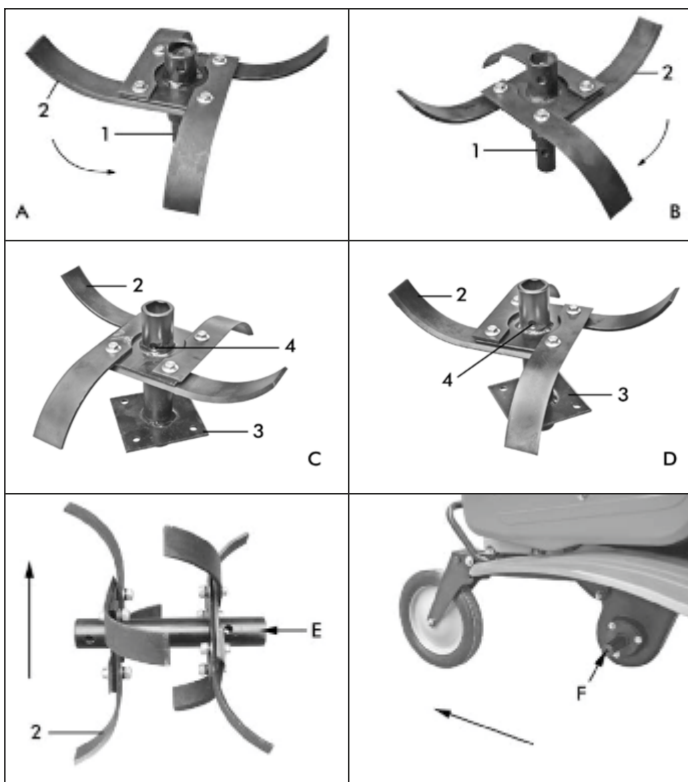


Рис. 2

Сборка изделия

- Зафиксируйте собранные фрезы зажимным шплинтом. Вставьте шплинт в отверстие. Проверьте прочность соединения.

- Для установки фрез на приводной вал вставьте фрезу, отверстием (E), на приводной вал (F). Вставьте шплинт в отверстие фиксации фрезы на приводном валу.

- Вставьте защитный диск в вал фрезы и зафиксируйте его при помощи шплинта.

Внимание!!! Убедитесь, что направление вращения ножей фрезы расположено по направлению движения ВПЕРЕД культиватора.

Рулевая колонка (рис. 3, 4)

- Дополнительная металлическая крышка А (рис.3) предусмотрена для предохранения от попадания внутрь коробки передач посторонних предметов и веществ во время транспортировки. Перед установкой рулевой колонки снимите крышку.

- Установите рулевую колонку В, как показано на рисунке. Не забудьте установить прокладку.

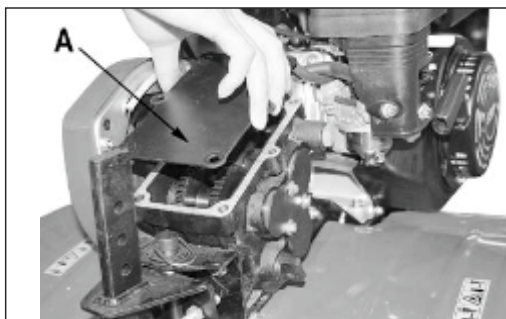


Рис. 3

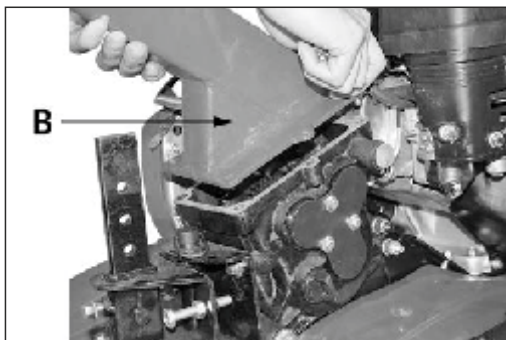


Рис. 4

Установка дополнительных крыльев (рис.5)

- Закрепите держатели дополнительных крыльев к корпусу при помощи болтов.
- Затем закрепите дополнительные крылья на держатели также при помощи болтов



Рис. 5

Установка сошника (рис. 6)

- Открутите винт, извлеките шплинт и вытащите палец.
- Установите высоту сошника в соответствии с требуемой глубиной обработки.
- Установите палец и закрепите шплинтом и винтом.

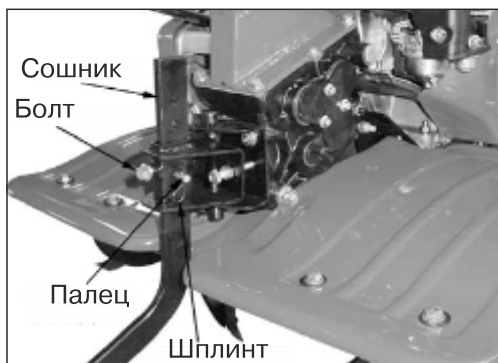


Рис.6

Установка рычага переключения передач и крышки коробки передач (рис. 7-10)

- Вставьте рычаг переключения передач в отверстие крышки.
- Поместите наконечник рычага КПП на вал, выходящий из коробки передач и зафиксируйте его при помощи шплинта.
- Установите крышку коробки переключения передач.



Рис. 7



Рис. 9

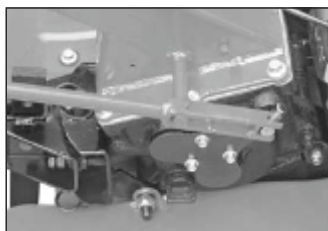


Рис. 8

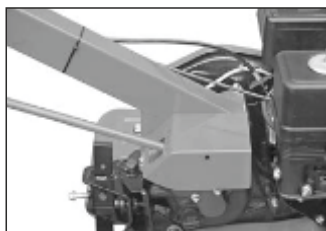


Рис. 10

Монтаж панели оператора

- Установите заглушку на рулевую колонку (рис. 11).
- Установите панель оператора.
- Подключите регулятор оборотов двигателя и трос сцепления с соответствующими защитными кожухами.
- Закрепите панель оператора болтами (рис. 12).



Рис. 11



Рис. 12

Топливо и моторное масло

- Перед первым пуском обязательно залейте моторное масло!

- Установите культиватор на ровной поверхности и откройте крышку отверстия для заправки масла, затем залейте высококачественное масло до минимальной отметки. Уровень проверяется при помощи щупа 2 (рис. 13).

Моторное масло

Сведения о применяемом моторном масле и его необходимом количестве Вы найдете в технических характеристиках.

Регулярно контролируйте уровень заливки масла. Необходимо не допускать недолива или превышения требуемого уровня масла.

Топливо

Используйте только свежее топливо марочных сортов, нормальный неэтилированный бензин с октановым числом 92. Для заправки применяйте воронку (не входит в комплект поставки).

Введение в действие

- Фрезы позволяют культиватору двигаться вперед. Угловая скорость определяется регулированием оборотов двигателя.

- При удерживании культиватора фрезы углубляются в землю.

- Сошник может быть установлен на различные рабочие глубины. Если сошник вдавливается в почву глубже, то фрезы углубляются также на большую глубину и продвижение культиватора вперед замедляется.

- Если сошник устанавливается выше, то фрезы заглубляются меньше, а продвижение культиватора вперед ускоряется.

- Не производите обработку сырой почвы, ей свойственно образование комков земли, которые тяжело разбивать. При сухой и тяжелой почве возможно потребуются два прохода.

- При блокировании рабочих элементов посторонними предметами, необходимо сразу отпустить рычаг сцепления, выключить двигатель и удалить предметы. После чего надо проверить рабочие элементы на отсутствие возможных повреждений или деформирования, при необходимости заменить поврежденные детали.

Монтаж транспортировочного колеса (рис. 14)

- Переднее колесо предназначено для перемещения мотокультиватора. Для перемещения опустите переднее колесо и зафиксируйте это положение установочным штифтом. Затем поднимите руль таким образом, чтобы агрегат можно было легко катить на переднем колесе. Перед началом вспашки верните колесо в поднятое положение и зафиксируйте установочным штифтом.



Рис. 14

Регулировка глубины обработки (рис. 15)

Сошник предназначен для контроля глубины вспашки, которую можно регулировать, вытянув фиксатор и перемещая сошник вверх и вниз. Чем глубже достает сошник, тем больше будет глубина вспашки.

- Открутите винт, извлеките шплинт и палец.
- Установите высоту сошника в соответствии с требуемой глубиной обработки.
- Установите палец, шплинт и винт.

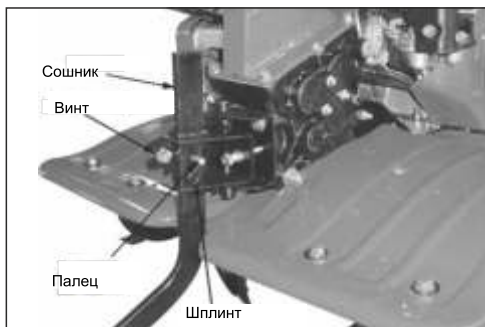


Рис. 15

Регулировка положения панели оператора (рис. 16)

- Ослабьте болт фиксации положения панели оператора.
- Установите необходимую высоту панели оператора.
- Зафиксируйте панель оператора.



Рис. 16

Рычаг переключения передач (рис. 17)

- Возьмитесь за рычаг переключения передач и установите его в среднее, то есть нейтральное, положение N.
- Переместите рычаг переключения передач вправо, на нужную скорость движения культиватора вперед F1 или F2.
- Переместите рычаг переключения передач влево для включения реверса R1.

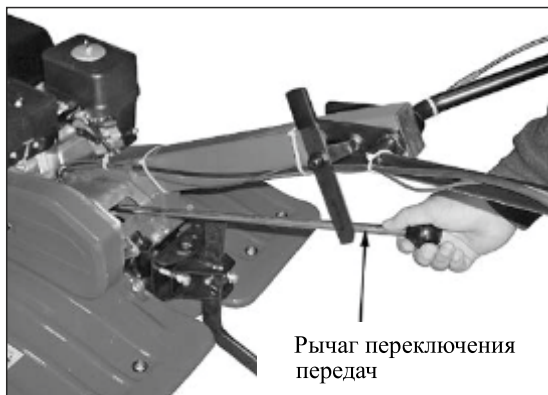


Рис. 17

Запуск и остановка двигателя (рис. 18-20)

- Перед запуском двигателя убедитесь, что выключатель находится в положении "I" (вкл) (рис. 18).

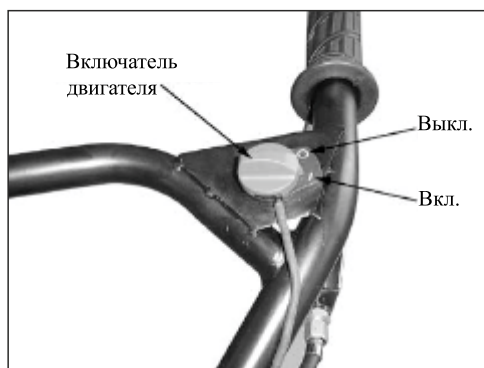


Рис. 18

- Регулятор оборотов двигателя переведите в положение **MAX** (заяц) (рис. 19).



Рис. 19

- Переведите воздушную заслонку двигателя в положение **CHOKE**.

- Медленно потяните за ручку троса стартера до появления сопротивления, а затем резким движением вытяните трос стартера на всю длину. Повторите операцию до запуска двигателя (рис.20).

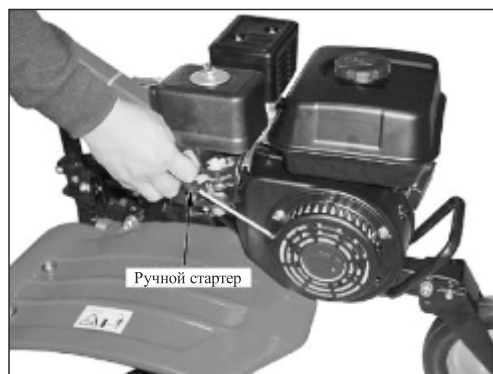


Рис. 20

- После запуска двигателя не бросайте ручку троса стартера, а дайте веревке возможность намотаться на пусковой механизм.

- После запуска переведите заслонку из положения **CHOKE** в положение **RUN**.

- Для выключения двигателя переместите переключатель в положение "O" (выкл).

Сцепление рабочих элементов (рис. 21)

Сцепление передает крутящий момент от двигателя к трансмиссии. При нажатии ручки сцепления включается вращение ремней, и движение передается на цепную трансмиссию.

- Переместите культиватор на планируемый для обработки участок земли.

- Запустите двигатель.

- Выберите одну из 2-х скоростей движения вперед рычагом коробки передач.

- С помощью нажатия и удержания рычага культиватор начнет движение вперед, одновременно закапываясь в землю.

- Глубину вспашки земли Вы можете регулировать при помощи сошника.

- Для удобства маневрирования культиватор оснащен функцией реверса.

- Выберите режим реверса рычагом коробки передач.

- Нажмите и удерживайте рычаг, и фрезы начнут обратное вращение.

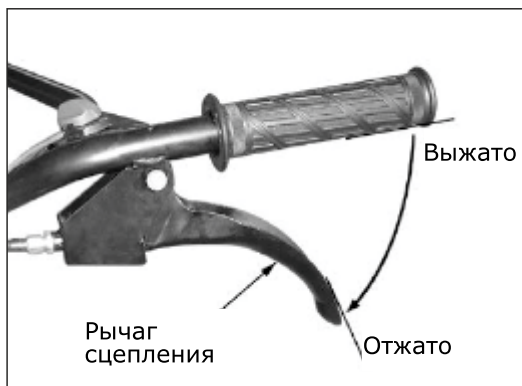


Рис. 21

Внимание!
Режим реверса не предназначен
для вспашки земли!

После прекращения работ заглушите двигатель.

Дальнейшие действия (рис. 22)

- При культивации твердой почвы постепенно увеличивайте глубину вспашки.

- При включении почвенной фрезы надавите на руль, чтобы перенести вес фрезы назад, таким образом, облегчая поворот машины.

- Плавно сожмите левую ручку сцепления для регулировки скорости поступательного движения вперед или правую ручку для движения назад, что может облегчить работу с фрезой.

- Отпускайте сцепление и выключайте двигатель после окончания работы или в перерывах между работой.

- Для перемещения опустите переднее колесо.

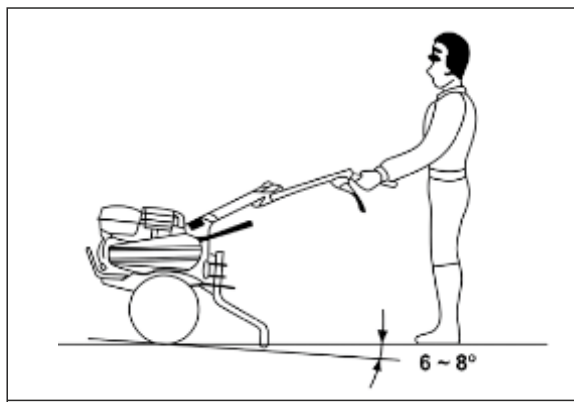


Рис. 22

Перед всеми работами по техобслуживанию и очистке, перед транспортировкой и перед хранением устройства на двигателе **обязательно** следует отсоединять штекер провода свечи зажигания для того, чтобы не допустить непреднамеренного включения двигателя.

Работы по техобслуживанию и по очистке разрешается производить только при охлажденном двигателе.

Очистка устройства

- Тщательно очищайте устройство. Аккуратное обслуживание устройства защищает его от повреждений и увеличивает срок службы.

- После каждого использования культиватор надо полностью очищать от земли и пыли, а с фрез снять накрученную траву.

- Контролируйте состояние устройства (посадку резьбовых элементов, поврежденные детали).

- Никогда не направляйте струи воды на узлы двигателя, уплотнения и опорные места. При несоблюдении вышеуказанного следствием может стать дорогостоящий негарантийный ремонт.

Регулировка ременной передачи (рис. 23)

- После длительного использования культиватора необходимо провести регулировку ременной передачи.

- Снимите с крышки ременной передачи болт и снимите саму крышку.

- Выжмите сцепление. Расстояние между верхней точкой ремня и верхней точкой ролика натяжения должно быть равно 2.4-2.5 дюйма (60-65мм).

- Для проведения регулировочных работ снимите четыре болта крепления двигателя, затем двигайте двигатель вперед/назад для достижения необходимого натяжения ремня. После регулировки натяжения ремня убедитесь, что наружная поверхность ведущего шкива и наружная поверхность ведомого шкива находятся в одной плоскости.

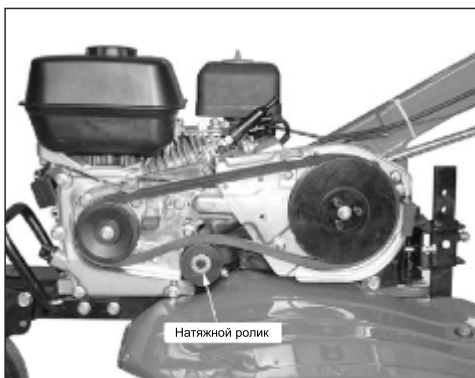


Рис. 23

Замена / Добавление масла в двигателе

(См. рис. 24-25)

Необходимо проверять уровень масла в двигателе в соответствии с графиком технического обслуживания. При понижении уровня масла, необходимо добавить масло для обеспечения правильной работы.

При замене масла выполните следующие шаги:

- Поместите емкость под двигателем для слива в нее масла.
- С помощью 10 мм шестигранного ключа, открутите сливную крышку, расположенную на двигателе под крышкой масляного щупа.
- Дайте маслу стечь.
- Установите на место крышку сливного отверстия и затяните ее.

Для добавления масла, выполните следующие шаги:

- Удостоверьтесь, что культиватор установлен на ровной поверхности.
- Открутите крышку измерительного щупа на двигателе.
- С помощью воронки (в комплект не входит) залейте в картер моторное масло высокой очистки. Рекомендуется использовать масло SAE 10W30. После заполнения уровень масла должен быть близок к верхней части масляналивной горловины.

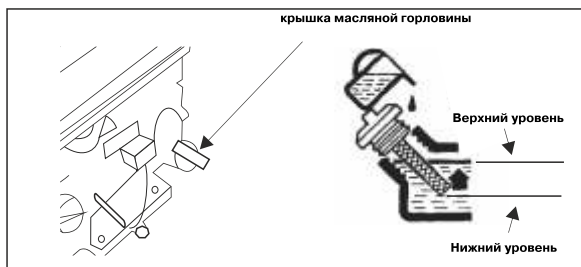


Рис. 24

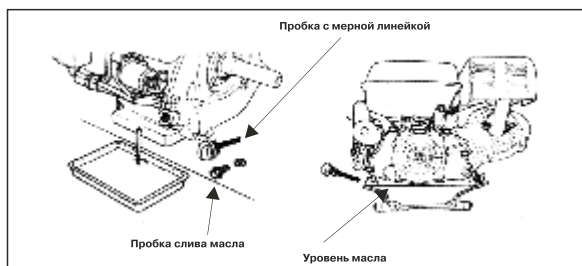


Рис. 25

Обслуживание воздушного фильтра

Регулярное техническое обслуживание воздушного фильтра позволяет сохранить достаточный воздушный поток в карбюраторе. Время от времени проверяйте воздушный фильтр на предмет загрязнения.

- Открутите зажим на верхней крышке воздушного фильтра.
- Удалите губчатый фильтрующий элемент из корпуса.
- Протрите грязь внутри пустого корпуса воздушного фильтра.
- Промойте губчатый фильтрующий элемент в теплой воде. Просушите его.
- Смочите сухой фильтрующий элемент чистым машинным маслом. Отожмите излишки масла.
- Производите замену воздушного фильтра на новый каждые 50 часов работы культиватора.

Техническое обслуживание свечей зажигания (См. рис. 26-27)

Свеча зажигания является важным устройством

для обеспечения правильной работы двигателя.



Рис. 26

Хорошая свеча зажигания должна быть целой, без нагара и иметь правильный зазор.

Для проверки свечи зажигания сделайте следующее:

- Снимите колпачок свечи зажигания.
- Выкрутите свечу зажигания с помощью свечного ключа.
- Осмотрите свечу зажигания. Если она треснула, то ее необходимо заменить. Рекомендуется использовать свечи зажигания F6RTC, например, NGK BPR6ES.
- Измерьте зазор. Он должен быть 0.7-0.8 мм.
- При повторном использовании свечи зажигания, почистите ее с помощью проволочной щетки, чтобы удалить нагар и затем выставьте правильный зазор.
- Вкрутите свечу зажигания на место с помощью свечного ключа. Установите на место колпачок свечи зажигания.

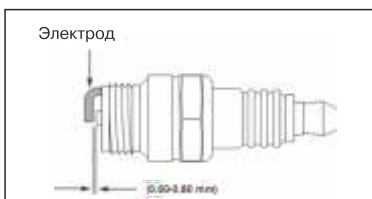


Рис. 27

Двигатель внутреннего сгорания

Для продолжительного срока службы особенно важным всегда является достаточный уровень масла, регулярная замена масляных и воздушных фильтров. Чтобы обеспечить достаточное охлаждение двигателя, ребра охлаждения должны содержаться всегда в чистом состоянии.

Хранение

Помещение для хранения должно быть сухим и не пыльным. Кроме того, устройство следует хранить в недоступном для детей месте. Возможные неисправности на устройстве следует устранять, в принципе, перед установкой машины на хранение, чтобы она находилась всегда в состоянии готовности к эксплуатации.

Хранение в зимний период

При длительном простое устройства необходимо соблюдать следующие условия:

- Все наружные части двигателя и устройства, особенно ребра охлаждения, надо тщательно очистить.

- Все движущиеся детали следует хорошо смазать маслом или смазкой.

- Опустошить топливный бак и карбюратор (выработать топливо на холостом ходу вне помещений).

- Вывинтить свечу зажигания и залить в двигатель приблизительно 3 см³ моторного масла через отверстие для свечи зажигания.

Утилизация

Упаковка, принадлежности и устройство изготовлены из материалов, пригодных для вторичного использования. Следует иметь это в виду при утилизации изделия или его упаковки.

Соблюдение предписаний данной инструкции по эксплуатации.

Культиваторы HYUNDAI проходят обязательную сертификацию в соответствии с Техническим Регламентом о безопасности машин и оборудования. Использование, техобслуживание и хранение культиватора HYUNDAI должны осуществляться точно, как описано в этой инструкции по эксплуатации.

Срок службы изделия составляет 3 года.
Гарантийный срок ремонта - 1 год.

Производитель не несет ответственность за все повреждения и ущерб, вызванные несоблюдением указаний по технике безопасности, указаний по техническому обслуживанию.

Это, в первую очередь, распространяется на:

- использование изделия не по назначению,
- использование недопущенных производителем смазочных материалов, бензина и моторного масла,
- технические изменения изделия,
- косвенные убытки в результате последующего использования изделия с неисправными деталями.

Все работы, приведенные в разделе "Техническое обслуживание" должны производиться регулярно. Если пользователь не может выполнять эти работы по техобслуживанию сам, то следует обратиться в авторизованный сервисный центр для оформления заказа на выполнение требуемых работ. Список адресов Вы сможете найти на нашем официальном интернет-сайте:

<http://www.hyundai-direct.ru>

Производитель не несет ответственности в случае ущерба из-за повреждений вследствие невыполненных работ по техобслуживанию.

К таким повреждениям, кроме всего прочего, относятся:

- Коррозийные повреждения и другие последствия неправильного хранения,
- Повреждения и последствия в результате применения неоригинальных запчастей,
- Повреждения вследствие работ по техобслуживанию и ремонту, которые производились неуполномоченными специалистами.

Рекомендуемый график технического обслуживания:

Узел	Действие	При каждом запуске	Каждый месяц или через 20 часов	Каждые 3 месяца или через 50 часов	Каждые 6 месяцев или через 100 часов	Каждый год или через 300 часов
Моторное масло	Проверка уровня	●				
	Замена			●		
Возд. фильтр	Чистка		●			
	Замена			●		
Свеча зажигания	Чистка			●		
	Замена				●	
Топлив. бак	Проверка уровня топлива	●				
	Чистка					●

Поиск неисправностей

Неисправность	Возможная причина	Устранение неисправности
Двигатель не запускается	<ul style="list-style-type: none"> •Размыкатель цепи двигателя в положении OFF •Отсутствует топливо в баке •Топливопровод закупорен •Плохое, загрязненное или старое топливо в баке <ul style="list-style-type: none"> •Воздушный фильтр загрязнен •Штекер провода свечи зажигания отсоединен от свечи зажигания; •Провод высокого напряжения плохо закреплен в штекере. •Свеча зажигания закопталась или имеет повреждения; • неправильное расстояние между электродами •Двигатель в результате нескольких попыток запуска «захлебнулся» 	<ul style="list-style-type: none"> •Привести размыкатель цепи двигателя в положение ON •Добавить топливо, прочистить топливопровод •Использовать всегда свежее топливо марочных сортов, нормальный неэтилированный бензин; •очистить топливный бак, топливопровод и карбюратор <ul style="list-style-type: none"> •Очистить воздушный фильтр •Вставить штекер провода к свече зажигания; проверить соединение между проводом высокого напряжения и штекером •Очистить свечу зажигания или заменить; установить расстояние между электродами •Вывинтить свечу зажигания и просушить, несколько раз дернуть трос при вывинченной свече зажигания (регулятор подачи топлива в положении STOP (СТОП))
Затрудненный пуск или мощность двигателя снижается	<ul style="list-style-type: none"> •Топливный бак загрязнен •Воздушный фильтр загрязнен •Свеча зажигания закопталась •Вода в топливном баке и карбюраторе; карбюратор закупорен 	<ul style="list-style-type: none"> •Очистить топливный бак. •Очистить воздушный фильтр •Очистить свечу зажигания •Опустошить топливный бак; очистить топливопровод и карбюратор
Двигатель перегревается	<ul style="list-style-type: none"> •Неправильное расстояние между электродами свечи зажигания •Воздушный фильтр загрязнен •Ребра охлаждения загрязнены •Слишком низкий уровень масла в двигателе 	<ul style="list-style-type: none"> •Установить расстояние между электродами •Очистить воздушный фильтр •Очистить ребра охлаждения •Долить моторное масло
Отсутствует тяга при нажатии рычагов сцепления	<ul style="list-style-type: none"> •Неправильно установлен трос сцепления 	<ul style="list-style-type: none"> •Отрегулировать трос сцепления
Повышенная вибрация во время работы	<ul style="list-style-type: none"> •Крепление двигателя ослаблено 	<ul style="list-style-type: none"> •Затянуть винты крепления двигателя

HYUNDAI



Полный каталог продукции и все авторизованные сервисные центры на www.hyundai-direct.ru