



Quick Start Guide

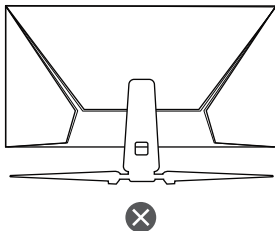
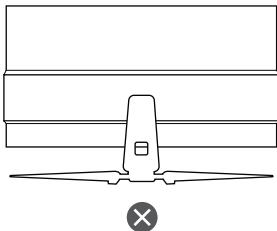
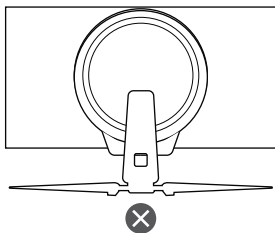
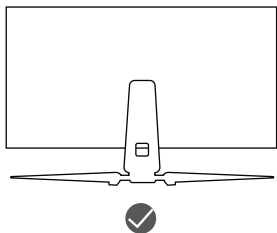
Model: H604B

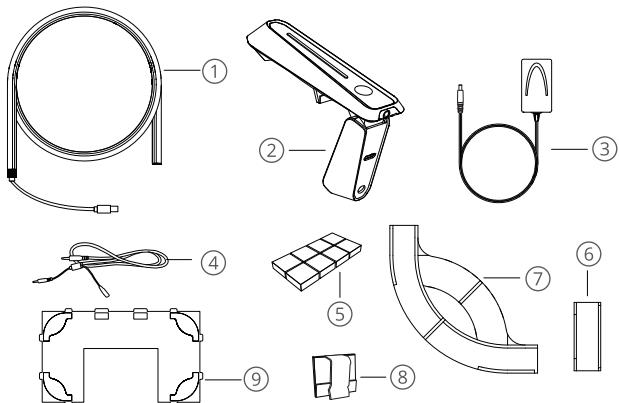
Govee DreamView G1 Gaming Light

English	01
Deutsch	09
Français	17
Español	25
Italiano	33

Caution

- This product is suitable for 24-30 inch monitors.
- Keep the back panel of the monitor dry and clean before installing.
- The included strip light is only for monitors with a smooth back panel. Monitors with the following three back panel types are not supported.





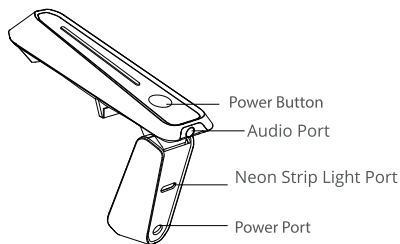
In the Box

①	Neon Strip Light
②	Gaming Camera
③	Power Adapter
④	Headphone Linking Cable
⑤	Foam Stickers
⑥	Straight Mounting Clips x5
⑦	Corner Mounting Clips x4
⑧	Cable Clips x2
⑨	Positioning Card x2

Before Installation

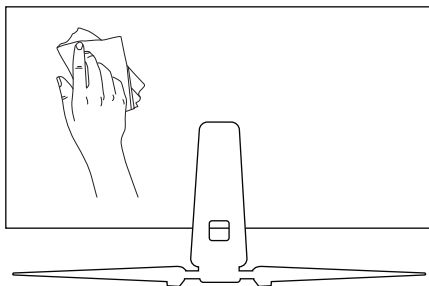
Step 1

- Insert the strip light and the DC power adapter cord into the corresponding ports of the camera as shown in the image.
- Plug the Strip Light and Camera into power to check that all parts are functioning properly, then unplug Camera from power and disconnect Strip Light from the camera.



Step 2

Wipe the back panel of the monitor to make sure its surface is dry and clean.



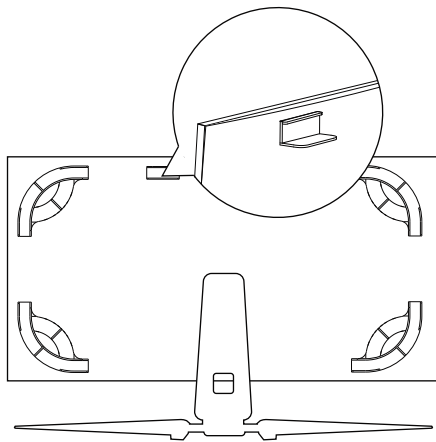
Installation Steps

Step 1

- Select a positioning card based on the size of the monitor.
- Unfold the card, and align it with the back panel to identify the correct attachment positions for the mounting clips.
- Slowly remove the card's adhesive film and stick it on the back panel.

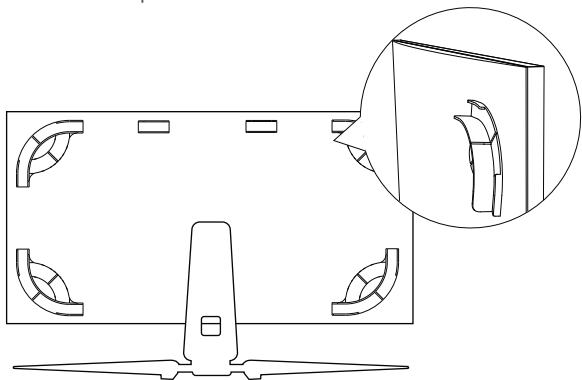
Step 2

Install the mounting clips as shown in the positioning card. Press each clip for 10 seconds when installing to ensure they are fully attached.

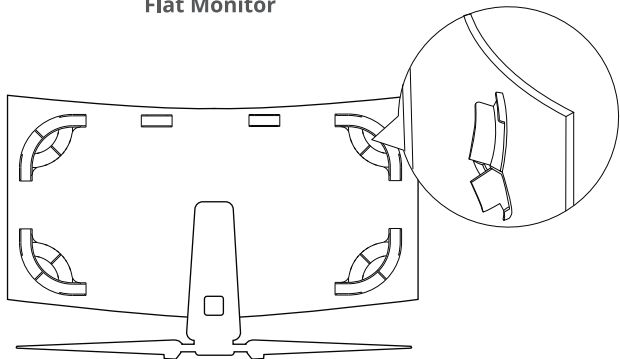


Tips:

- For curved monitors, the corner mounting clips may need to be flexed when pressed onto the back panel to ensure their orientations are correct.
- Choose to install the remaining straight mounting clips based on the actual condition of the back panel.



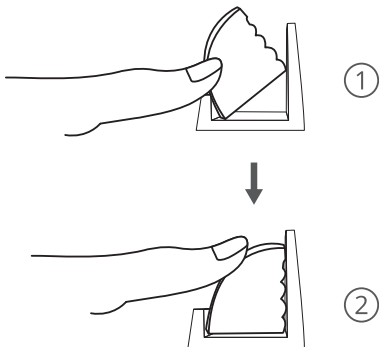
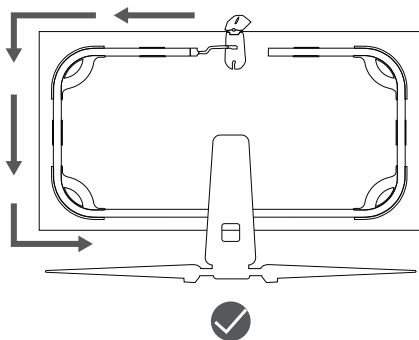
Flat Monitor



Curved Monitor

Step 3

- Install the strip light on the mounting clips counterclockwise.
- After finishing the installation, press lightly on the strip light to make sure it is fastened into all the clips.

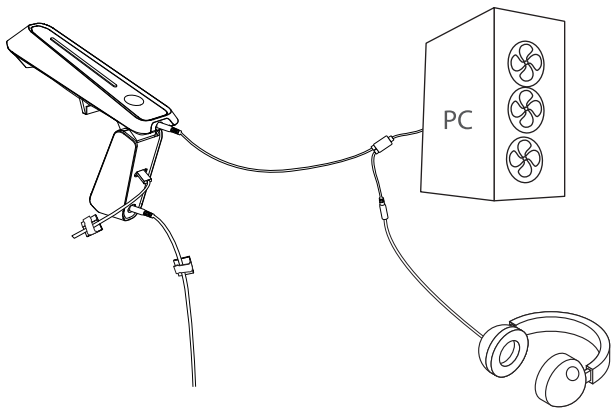


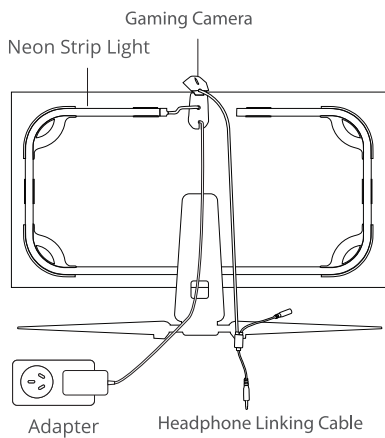
Step 4

- Position the camera at the top-center of the monitor looking down.
- Insert the strip light and DC power adapter cord into the corresponding ports of the camera.
- Use the cable clip to fasten the the Strip light and power adapter cords for better cable management.
- Finally, plug the camera into power and enjoy!

Caution:

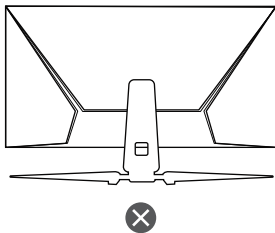
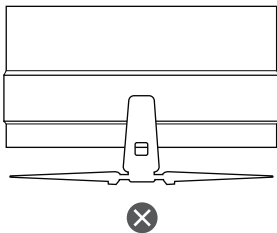
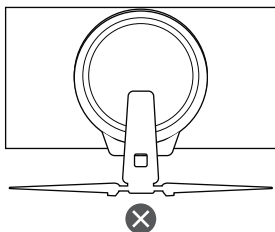
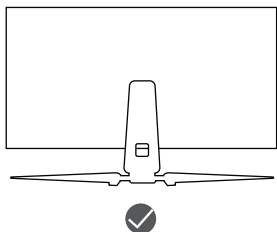
- Make sure the **longest part** of this Headphone Linking Cable is plugged into the camera, otherwise the linking cable may pull on the camera and affect its color tracking.
- As the monitors differ in thickness, you can choose to remove the adhesive film of the camera to mount the camera on the monitor.
- The connection standards of the headphone linking cable do vary by region.

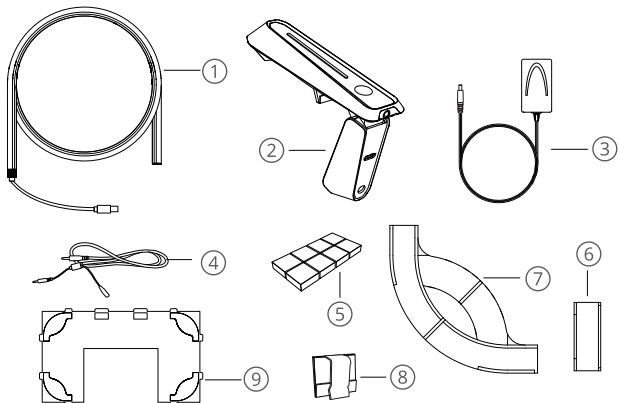




! Warnung

- Dieses Produkt ist für 24-30 Zoll Monitore geeignet.
- Halten Sie die Rückseite des Monitors vor der Installation trocken und sauber.
- Der mitgelieferte Lichtstreifen ist nur für Monitore mit glatter Rückwand geeignet. Monitore mit den folgenden drei Rückseitentypen werden nicht unterstützt.





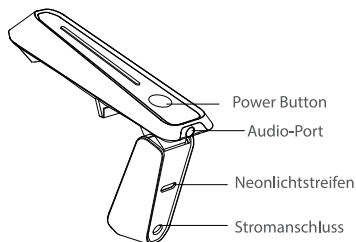
Packungsinhalt

①	Neonlichtstreifen
②	Gaming Kamera
③	Netzteil
④	Kopfhörer Verbindungskabel
⑤	Schaum Klebstreifen
⑥	Gerader Befestigungsclip x5
⑦	Eck-Befestigungsclips x4
⑧	Kabelclip x2
⑨	Positionierungskarte x2

Vor der Installation

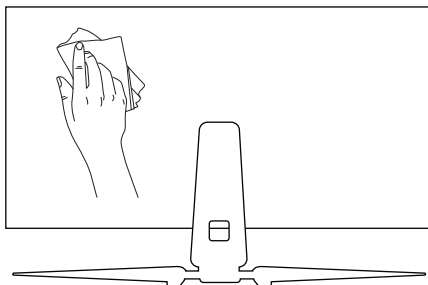
Schritt 1

- Stecken Sie Lichtstreifen und das DC-Netzadapterkabel in die entsprechenden Anschlüsse der Kamera, wie in der Abbildung gezeigt.
- Schließen Sie die Lichtleiste und die Kamera an die Stromversorgung an, um zu überprüfen, ob alle Teile ordnungsgemäß funktionieren, trennen Sie dann die Kamera vom Stromnetz und trennen Sie den Lichtstreifen von der Kamera.



Schritt 2

Wischen Sie über die Rückseite des Monitors und stellen Sie sicher, dass die Oberfläche trocken und sauber ist.



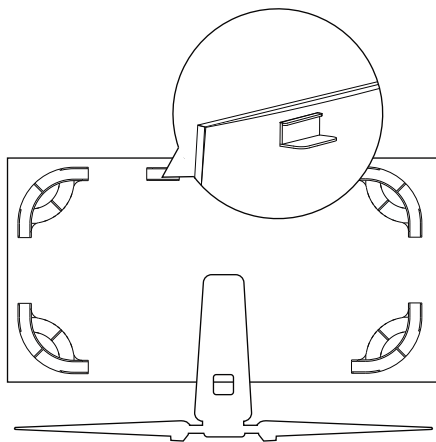
Installationsschritte

Schritt 1

- Wählen Sie eine Positionierungskarte basierend auf der Größe des Monitors aus.
- Entfalten Sie die Karte und richten Sie sie an der Rückwand aus, um die richtigen Befestigungspositionen für die Befestigungsclips zu identifizieren.
- Entfernen Sie langsam die Klebefolie der Karte und kleben Sie sie auf die Rückseite.

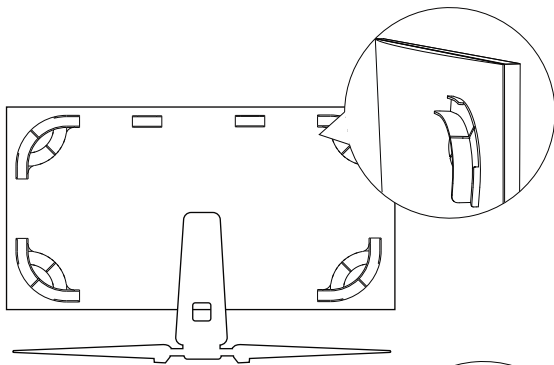
Schritt 2

Installieren Sie die Befestigungsclips wie auf der Positionierungskarte angezeigt. Pressen Sie jeden Clip für 10 Sekunden an, um sicherzustellen, dass dieser vollständig angebracht ist.

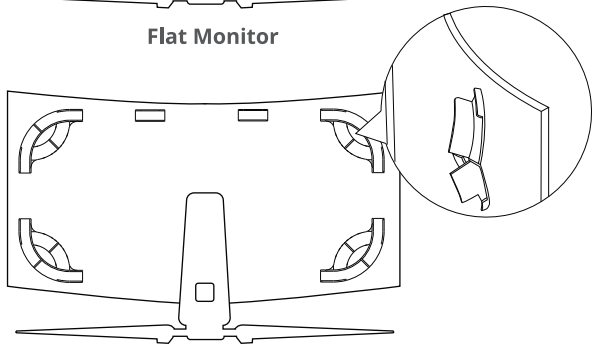


Hinweise:

- Bei gekrümmten Monitoren müssen die Eck-Befestigungsclips möglicherweise gebogen werden, wenn sie auf die Rückwand gedrückt werden, um sicherzustellen, dass sie vollständig in der richtigen Ausrichtung angebracht sind.
- Installieren Sie die verbleibenden geraden Befestigungsclips basierend darauf, was für eine Rückwand Sie vorfinden.



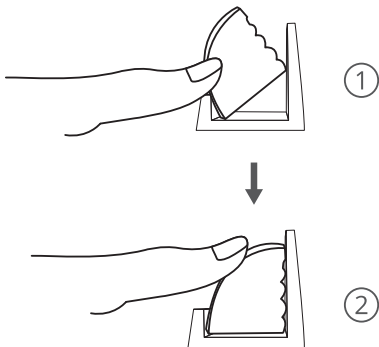
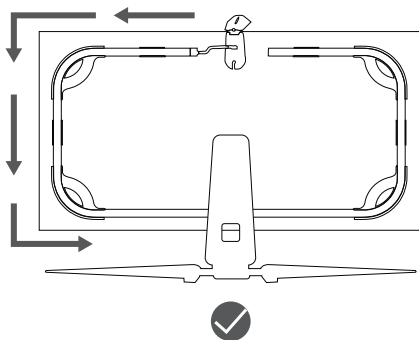
Flat Monitor



Curved Monitor

Schritt 3

- Installieren Sie den Lichtstreifen an den Befestigungsclips entgegen dem Uhrzeigersinn..
- Drücken Sie nach Abschluss der Installation leicht auf die Lichtleiste, um sicherzustellen, dass sie sicher an allen Clips befestigt ist.

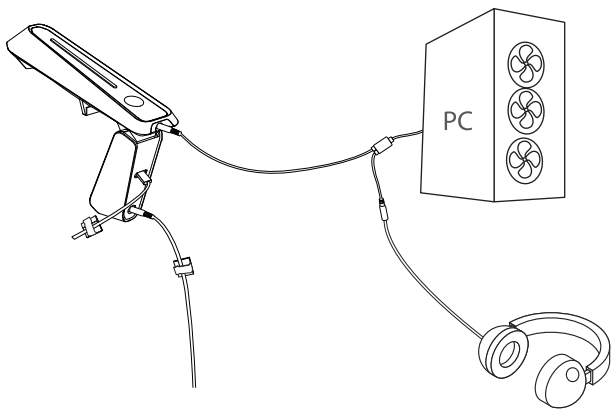


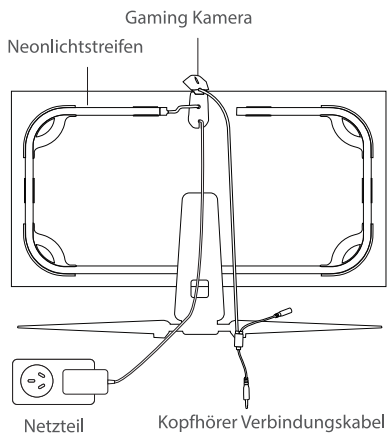
Schritt 4

- Positionieren Sie die Kamera oben in der Mitte des Monitors und schauen Sie nach unten.
- Stecken Sie Lichtstreifen, Lichtleisten und DC-Netzadapterkabel in die entsprechenden Anschlüsse der Kamera.
- Verwenden Sie den Kabelclip, um die Lichtleiste und Netzteilkabel im Rahmen einer besseren Kabelführung zu befestigen.
- Schließen Sie das Kit an die Stromversorgung an und genießen Sie !!

Warnung:

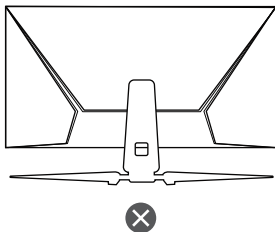
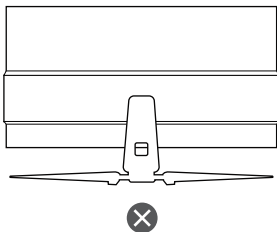
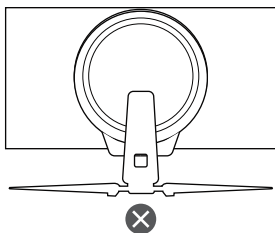
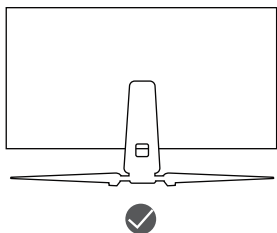
- Stellen Sie sicher, dass der längste Teil dieses Kopfhöreranschlusskabels an die Kamera angeschlossen ist, da das Verbindungskabel andernfalls Zugkraft auf die Kamera ausüben und die Farbverfolgung beeinträchtigen kann.
- Da Monitore unterschiedlich dick sind, können Sie die Klebefolie der Kamera entfernen, um die Kamera auf dem Monitor zu montieren.
- Die Verbindungsstandards des Kopfhöreranschlusskabels variieren je nach Region.

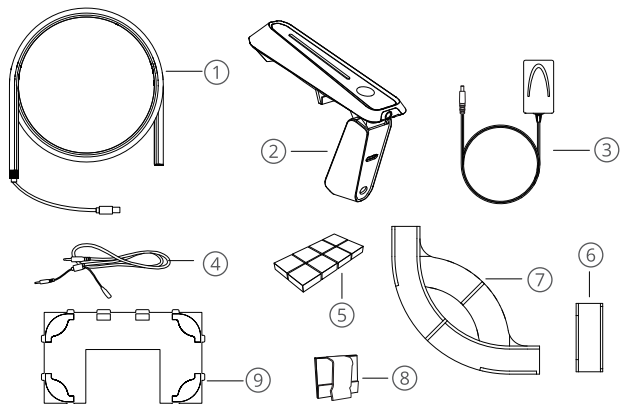




! Mise en garde

- Ce produit convient à des écrans de 24 à 30 pouces.
- Maintenez le panneau arrière de l'écran sec et propre avant l'installation.
- La bande lumineuse incluse est conçue uniquement pour un panneau arrière lisse. Les trois types suivants de panneaux arrière d'écran ne sont pas pris en charge.





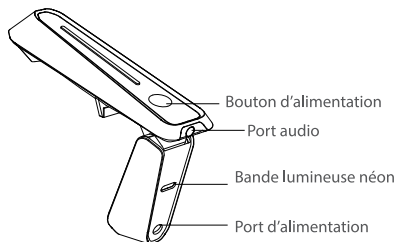
Contenu de l'emballage

①	Bande lumineuse néon
②	Caméra de jeu
③	Adaptateur secteur
④	Câble de liaison de casque
⑤	Autocollant en mousse
⑥	Clips d'installation droits x5
⑦	Clips d'installation de coin x4
⑧	Clips de câble x2
⑨	Cartes de positionnement x2

Avant l'installation

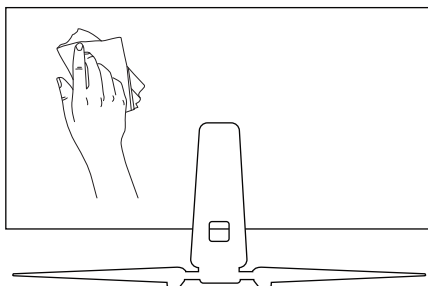
Étape 1

- Insérez la bande lumineuse et la corde de l'adaptateur secteur CC dans les ports correspondants de la caméra comme indiqué sur l'image.
- Branchez la bande lumineuse et la caméra à l'alimentation pour vérifier que toutes les pièces fonctionnent correctement puis débranchez la caméra de l'alimentation et déconnectez la bande lumineuse de la caméra.



Étape 2

Essuyez le panneau arrière de l'écran pour vous assurer que sa surface est sèche et propre avant d'installer les clips d'installation.



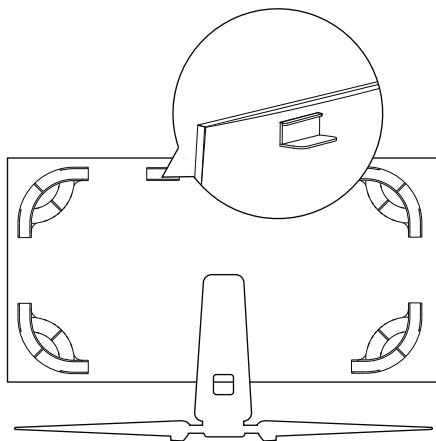
Étapes d'installation

Étape 1

- Sélectionnez une carte de positionnement en fonction de la taille de l'écran.
- Dépliez la carte et alignez-la avec le panneau arrière pour définir les positions de fixation adéquates pour les clips d'installation.
- Retirez lentement le film adhésif de la carte et collez-le au panneau arrière.

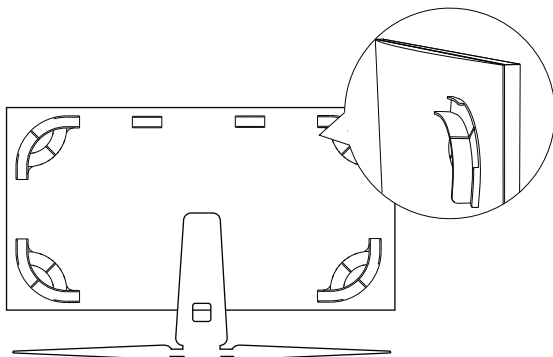
Étape 2

Installez les clips d'installation comme indiqué sur la carte de positionnement. Pressez chaque clip pendant 10 secondes lors de l'installation afin d'assurer leur bonne fixation.

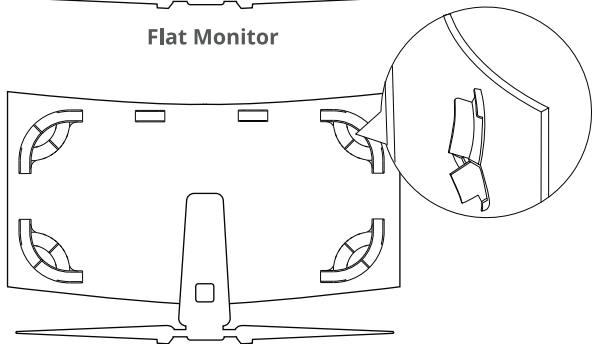


Astuces :

- Pour les écrans incurvés, les clips d'installation en coin peuvent nécessiter d'être pliés lorsque vous les pressez sur le panneau arrière pour vous assurer de leur bonne fixation.
- Installez les clips d'installation restants en fonction des conditions actuelles du panneau arrière.



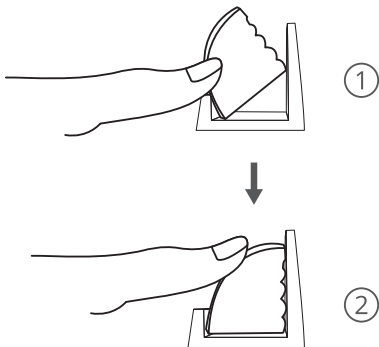
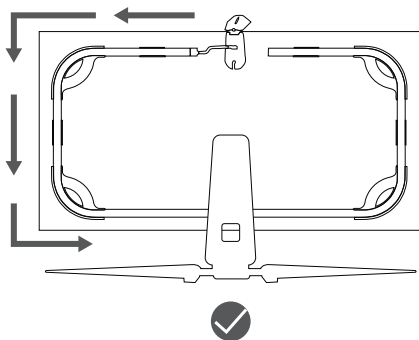
Flat Monitor



Curved Monitor

Étape 3

- Installez la bande lumineuse sur les clips d'installation dans le sens antihoraire.
- Une fois l'installation terminée, pressez doucement sur la bande lumineuse pour vous assurer qu'elle est correctement accrochée aux clips.

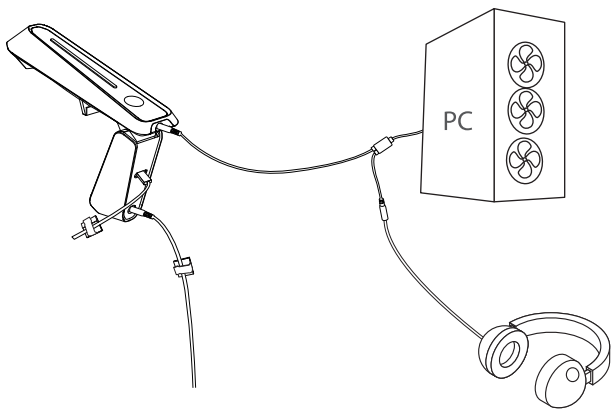


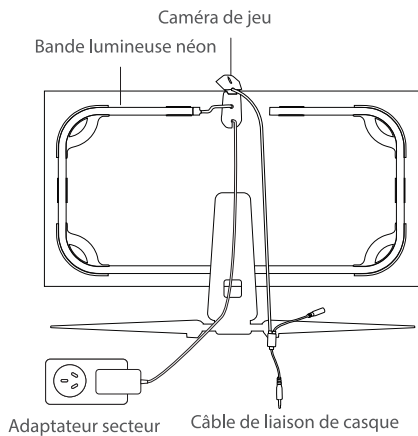
Étape 4

- Positionnez la caméra en haut au centre de l'écran, face vers le bas.
- Insérez la bande lumineuse, les barres lumineuses et la corde de l'adaptateur secteur CC dans les ports correspondants de la caméra.
- Utilisez le clip de câble pour accrocher les barres lumineuses* et les cordes d'adaptateur secteur pour une meilleure gestion des câbles.
- Enfin, branchez le kit à l'alimentation et profitez !

Mise en garde:

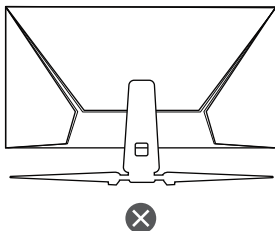
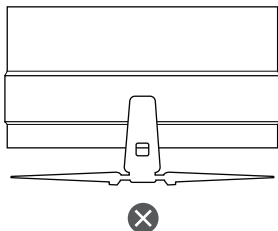
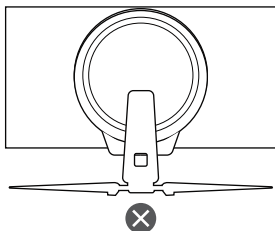
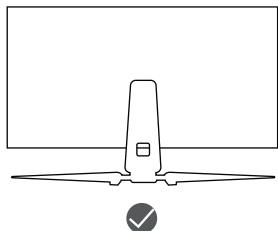
- Assurez-vous que la partie la plus longue du câble de liaison de casque est branché sur la caméra. Sinon, le câble de liaison pourrait tirer sur la caméra et affecter le suivi de couleurs.
- Dans la mesure où l'épaisseur des écrans sont différents, vous pouvez choisir de retirer le film adhésif de la caméra pour l'installer sur l'écran.
- Les normes de connexion du câble de liaison de casque varient d'une région à l'autre.

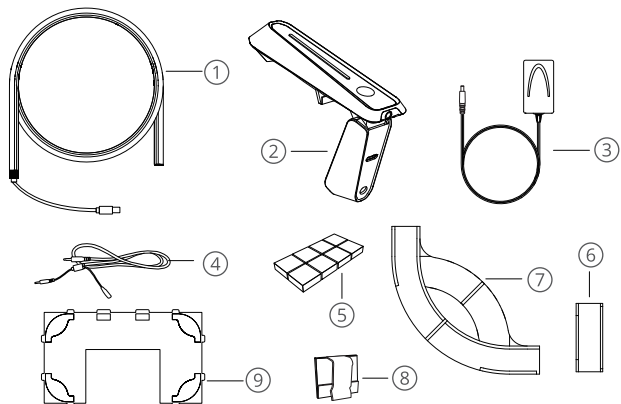




! Precaución

- Este producto es adecuado para pantallas de 24-30 pulgadas.
- Asegúrate de que la parte trasera de la pantalla esté limpia y seca antes de instalar el producto.
- Solo se puede usar este producto en pantallas con la parte trasera lisa y no es compatible con monitores como los que se muestran a continuación:





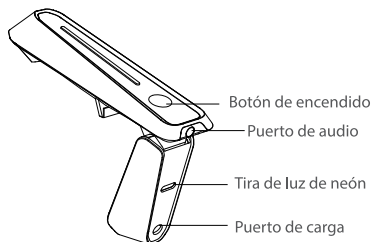
Qué incluye

①	Tira de luz de neón
②	Cámara gaming
③	Adaptador de corriente
④	Cable para auriculares
⑤	Pegatinas de gomaespuma
⑥	Clip de montaje recto x5
⑦	Clip de montaje para esquinas x4
⑧	Clip para cable x2
⑨	Placas de colocación x2

Before Installation

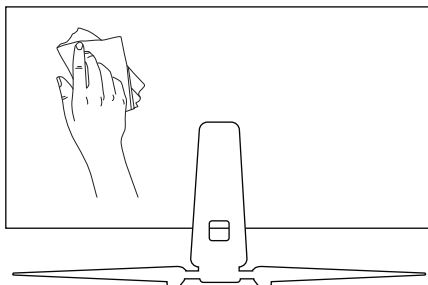
Paso 1

- Introduce la tira de luz el cable de corriente DC en los puertos de la cámara correspondientes tal y como se muestra en la imagen.
- Enchufe la tira de luz y la cámara a la corriente para comprobar que todas las piezas funcionan correctamente, luego desenchufe la cámara de la corriente y desconecte la tira de luz de la cámara.



Paso 2

Pasa un trapo por la parte posterior de la pantalla para asegurar que la superficie está limpia y seca antes de colocar los clips de montaje.



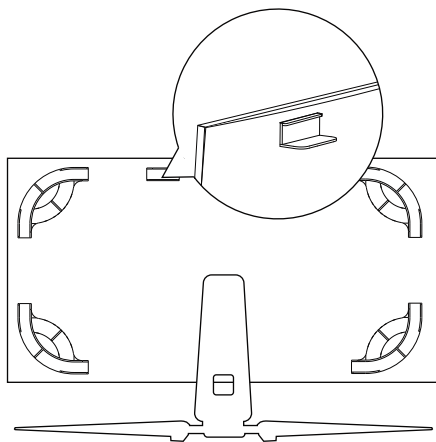
Pasos de instalación

Paso 1

- Selecciona la placa de colocación según las dimensiones de la pantalla.
- Abre la placa y alinéala con la parte trasera de la pantalla para conocer la posición adecuada donde irán los clips de montaje.
- Quita el film adhesivo de la placa y pégala en la parte trasera de la pantalla.

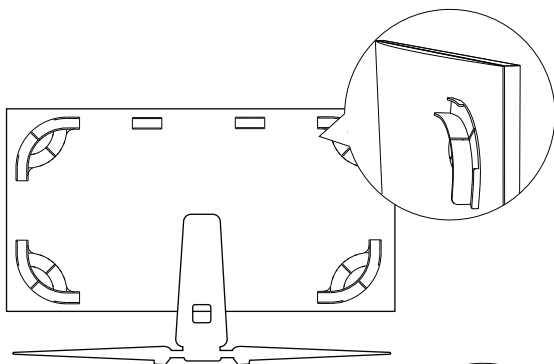
Paso 2

Coloca los clips de montaje como se indica en las placas de colocación. Presiona cada clip durante 10 segundos para asegurar que están completamente sujetos.

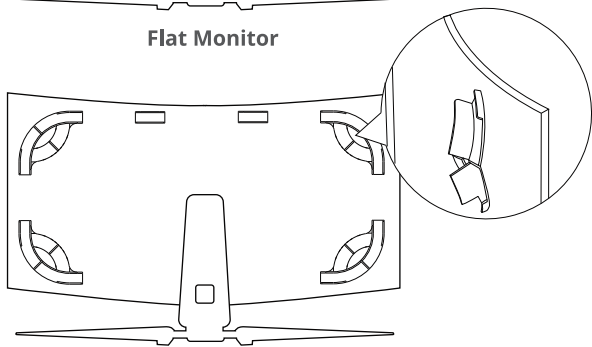


Consejos:

- Con pantallas curvadas, puede que sea necesario doblar los clips de montaje para esquinas cuando los coloques para asegurar que estén situados en la dirección correcta.xx
- Coloca el resto de clips de montaje rectos en la parte trasera de la pantalla si fuera necesario.



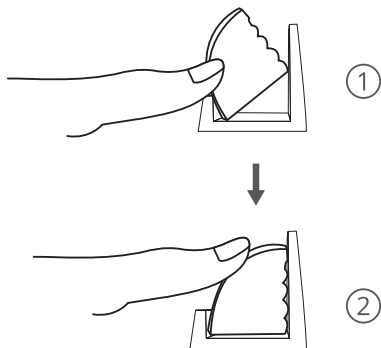
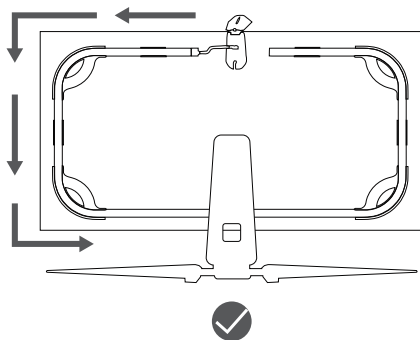
Flat Monitor



Curved Monitor

Paso 3

- Coloca la tira de luz en los clips de montaje en sentido contrario a las agujas del reloj.
- Al finalizar la instalación, presiona ligeramente sobre la tira para asegurar que está bien sujeta a todos los clips.

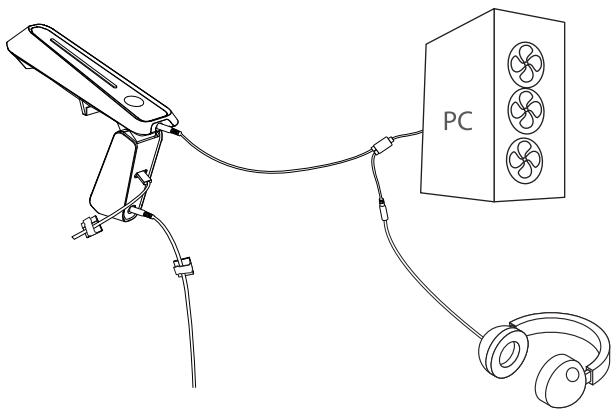


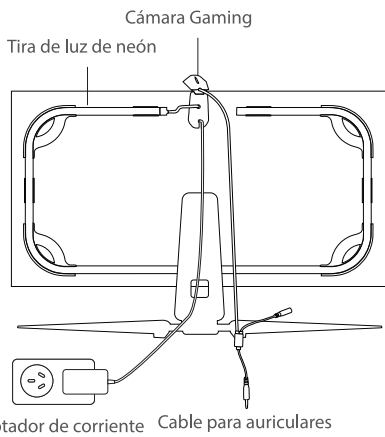
Paso 4

- Coloca la cámara en el medio de la parte superior de la pantalla enfocando hacia abajo.
- Inserta la tira y barras de luz y el cable de corriente DC a sus puertos correspondientes de la cámara.
- Usa los clips para cable para fijar las barras de luz* y los cables.
- Por último, enchufa el dispositivo a la corriente y... ¡a disfrutar!

Precaución:

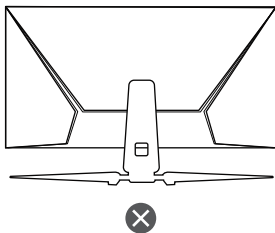
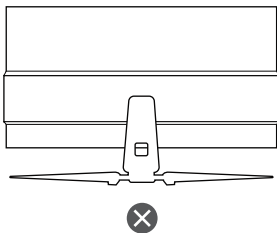
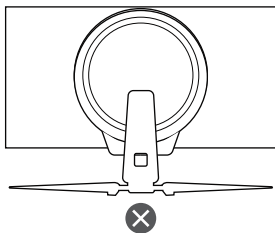
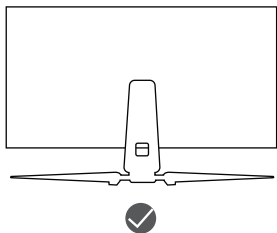
- Asegúrate de que la parte más larga del cable para auriculares está conectada a la cámara. De no ser así, el cable podría estirar de la cámara y afectar a la precisión de los colores.
- Como los monitores tienen un grosor diferente, puede optar por retirar la película adhesiva de la cámara para montarla en el monitor.
- Los estándares de conexión del cable para auriculares varían en función del país donde te encuentres.

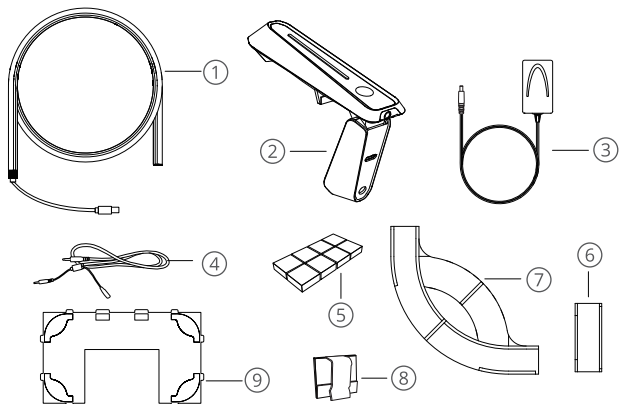




Attenzione

- Questo prodotto è adatto all'uso su monitor da 24-30 pollici.
- Accertarsi che il pannello posteriore del monitor sia asciutto e pulito prima dell'installazione.
- La striscia luminosa inclusa è solo per l'uso su monitor con pannello posteriore liscio. I monitor con i seguenti tre tipi di pannello posteriore non sono supportati.





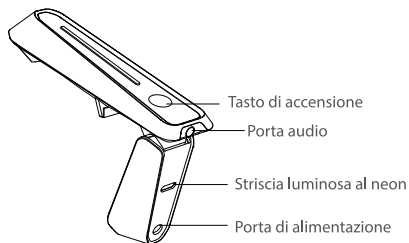
In confezione

①	Striscia luminosa al neon
②	Fotocamera da gioco
③	Adattatore di alimentazione
④	Cavo di collegamento cuffie
⑤	Adesivi in schiuma
⑥	Clip di montaggio lineari x5
⑦	Clip di montaggio angolari x4
⑧	Fermacavi x2
⑨	Schede di posizionamento x2

Prima dell'installazione

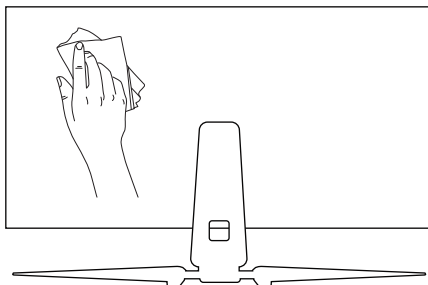
Passo 1

- Inserire la striscia luminosa e il cavo dell'adattatore di alimentazione DC nelle porte corrispondenti della fotocamera, come mostrato nell'immagine.
- Collega la striscia luminosa e la videocamera alla corrente elettrica per verificare che tutti i componenti funzionino correttamente; poi scollega la videocamera dall'alimentazione e disconnetti la striscia luminosa dalla videocamera.



Passo 2

Prima di fissare le clip di montaggio, pulire il pannello posteriore del monitor per assicurarsi che la superficie sia asciutta e pulita.



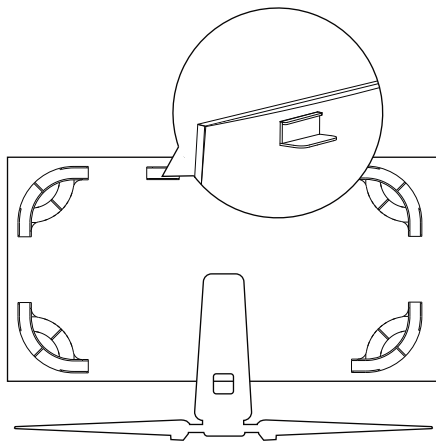
Procedura di installazione

Passo 1

- Selezionare una scheda di posizionamento in base alle dimensioni del monitor.
- Dispiegare la scheda e allinearla con il pannello posteriore per identificare le posizioni di attacco corrette delle clip di montaggio.
- Rimuovere lentamente la pellicola adesiva dalla scheda e incollare la scheda sul pannello posteriore.

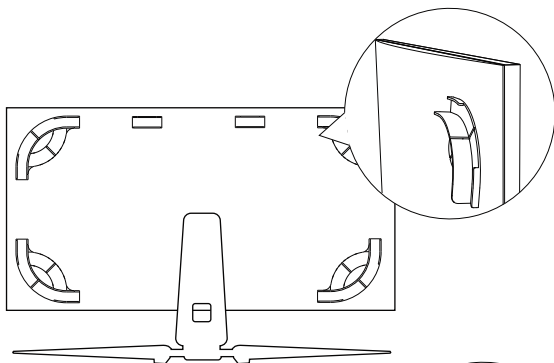
Passo 2

Installare le clip di montaggio come mostrato sulla scheda di posizionamento. Premere le clip per 10 secondi per assicurarsi che siano ben attaccate.

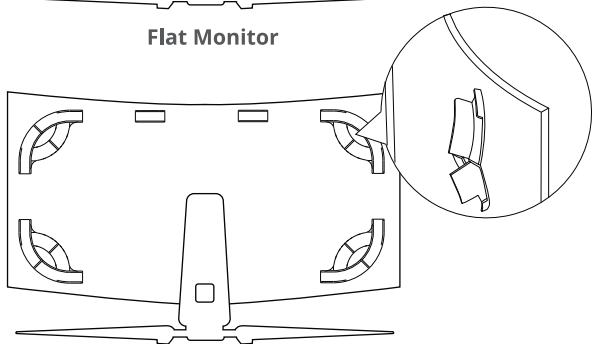


Suggerimenti:

- Su monitor ricurvi, potrebbe essere necessario flettere le clip angolari mentre le si preme, per assicurarne l'aderenza e il corretto orientamento.
- Scegliere di installare le restanti clip di montaggio lineari in base alle condizioni effettive del pannello posteriore.



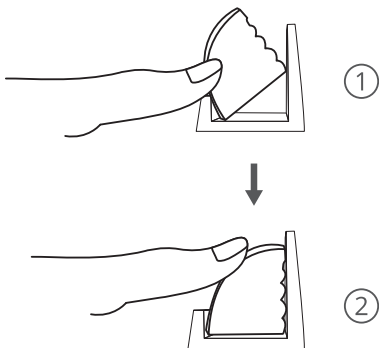
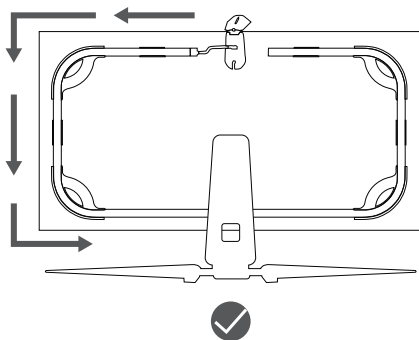
Flat Monitor



Curved Monitor

Passo 3

- Installare la striscia luminosa sulle clip di montaggio in senso antiorario.
- Al termine dell'installazione, premere delicatamente sulla striscia per accertarsi che sia ben fissata in tutte le clip.

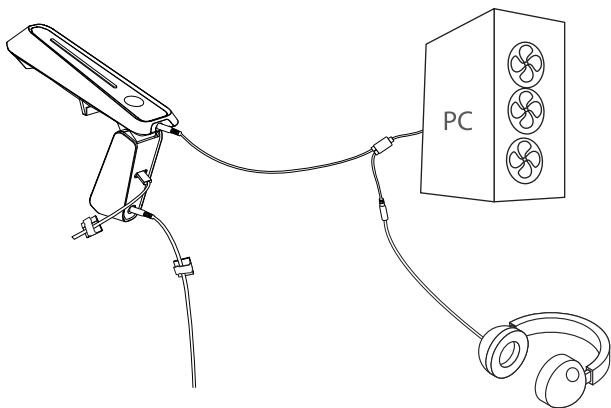


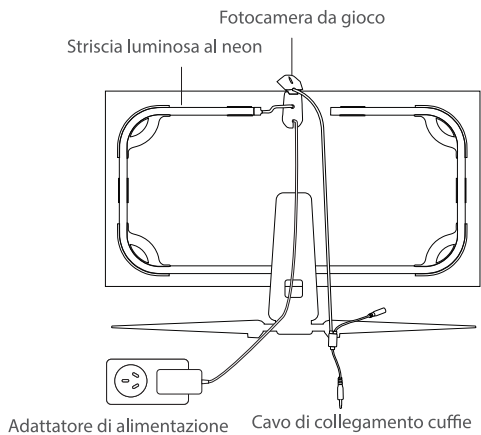
Passo 4

- Posizionare la fotocamera in alto al centro del monitor, rivolta verso il basso.
- Collegare la striscia luminosa, le barre luminose e il cavo dell'adattatore di alimentazione DC alle porte corrispondenti della fotocamera.
- Servirsi del fermacavi per fissare le barre luminose* e i cavi dell'adattatore di alimentazione per una migliore gestione di questi ultimi.
- Infine, collegare la striscia alla corrente elettrica e buon divertimento!

Attenzione:

- Assicurarsi che la parte più lunga del cavo di collegamento delle cuffie sia inserita nella fotocamera, altrimenti potrebbe tirare a sé la fotocamera e influenzarne il rilevamento dei colori.
- Poiché i monitor hanno spessori differenti, è possibile rimuovere il cuscinetto di gomma della fotocamera e usare l'adesivo fornito in dotazione per montare la fotocamera sul monitor.
- Gli standard di collegamento del cavo delle cuffie variano a seconda della località di utilizzo.







Govee Home App

For FAQs and more information,
please visit: www.govee.com