

PL

gorenje

**SZCZEGÓŁOWA
INSTRUKCJA
OBŚLUGI PIONOWEJ
CHŁODZIARKO
ZAMRAŹARKI**



Dziękujemy Państwu za zaufanie, jakim obdarzyliście nas Państwo nabywając nasze urządzenie, które zostało zaprojektowane, by uprościć Państwu życie. Aby ułatwić Państwu korzystanie z produktu, przekazujemy szczegółową instrukcję obsługi oraz na oddzielnej kartce instrukcję instalacji. Instrukcja powinna pozwolić Państwu na możliwie jak najszybsze zapoznanie się z nowym urządzeniem.

Życzymy Państwu dużo przyjemności w czasie jego używania.

Urządzenie jest przeznaczone wyłącznie do użytku domowego.

Chłodziarka jest przeznaczona do przechowywania świeżej żywności w temperaturach powyżej 0°C.

Zamrażarka jest przeznaczona do zamrażania świeżej żywności i długotrwałego przechowywania zamrożonej żywności (do jednego roku, w zależności od rodzaju żywności).

Proszę odwiedzić naszą stronę internetową, gdzie po wpisaniu podanego na tabliczce znamionowej lub w karcie gwarancyjnej numeru modelu swojego urządzenia można znaleźć szczegółowy opis swojego urządzenia, wskazówki na temat jego używania, informacje dotyczące wykrywania i usuwania usterek, informacje dotyczące serwisowania urządzenia, instrukcje obsługi, itp.



<http://www.gorenje.com>



Ważne ostrzeżenie dotyczące bezpieczeństwa

SPIS TREŚCI

4 WAŻNE UWAGI I ŚRODKI OSTROŻNOŚCI	WPROWADZENIE
4 Bezpieczeństwo i ostrzeżenia	
13 USTAWIENIE NOWEGO URZĄDZENIA	OPIS URZĄDZENIA
16 OPIS URZĄDZENIA	
17 PANEL STERUJĄCY I STEROWANIE URZĄDZENIEM	
22 SPOSÓB UŻYTKOWANIA URZĄDZENIA	
32 ZALECENIA	ROZMRAŻANIE I CZYSZCZENIE URZĄDZENIA
34 CZYSZCZENIE I PIELĘGNACJA URZĄDZENIA	
37 USUWANIE ZAKŁÓCEŃ	RÓŻNE
41 USUWANIE ZUŻYTEGO URZĄDZENIA	

WAŻNE UWAGI I ŚRODKI OSTROŻNOŚCI



BEZPIECZEŃSTWO I OSTRZEŻENIA

Dla Państwa bezpieczeństwa i w celu prawidłowego użytkowania, przed montażem i pierwszym użyciem tego urządzenia należy uważnie zapoznać się z niniejszą instrukcją obsługi, wraz ze wskazówkami i ostrzeżeniami. Aby uniknąć niepotrzebnych błędów i nieszczęśliwych wypadków, należy zadbać, aby wszystkie osoby, które będą użytkowały urządzenie, zostały dokładnie pouczone o jego działaniu i bezpiecznym użytkowaniu. Niniejszą instrukcją obsługi należy zachować i zadbać, aby załączona została do urządzenia, jeśli zostanie ono przemieszczone lub sprzedane, aby wszyscy użytkownicy urządzenia w okresie jego eksploatacji byli odpowiednio pouczeni o jego działaniu i bezpiecznym użytkowaniu.

Ze względu na bezpieczeństwo osób i mienia należy stosować się do ostrzeżeń, zawartych w instrukcji obsługi, ponieważ producent nie odpowiada za szkody, powstałe na skutek niestosowania się do zaleceń instrukcji.

Bezpieczeństwo dzieci oraz osób o obniżonych możliwościach

Zgodnie z normą EN

Dzieci w wieku 8 lat oraz starsze, a także osoby o zmniejszonych możliwościach fizycznych, umysłowych czy emocjonalnych lub bez odpowiedniej wiedzy i doświadczenia, mogą użytkować niniejsze urządzenie, znajdując się pod odpowiednią opieką lub jeżeli otrzymały odpowiednie wskazówki, dotyczące

bezpiecznego użytkowania urządzenia i jeżeli rozumieją niebezpieczeństwo, związane z jego użytkowaniem. Dzieci nie powinny bawić się urządzeniem. Dzieci nie powinny czyścić urządzenia ani wykonywać prac, związanych z jego konserwacją, pozostając bez odpowiedniej opieki. Dzieci w wieku od 3 do 8 lat mogą zarówno wkładać jak i wyjmować żywność z chłodziarki.

Zgodnie z normą IEC

Urządzenie nie jest przeznaczone do użytkowania przez osoby (włączając w to dzieci) o zmniejszonych możliwościach fizycznych, ruchowych czy umysłowych lub bez odpowiedniej wiedzy i doświadczenia, chyba że użytkują one urządzenie, będąc pod odpowiednim nadzorem i zgodnie ze wskazówkami osób, odpowiedzialnych za ich bezpieczeństwo.

- Całe opakowanie należy przechowywać w miejscu niedostępnym dla dzieci, ponieważ istnieje niebezpieczeństwo zaduszenia.
- Decydując się na usunięcie urządzenia po jego wyeksploatowaniu, wtyczkę należy wyjąć z gniazdka, odciąć przewód przyłączeniowy (tuż przy urządzeniu) oraz zdemontować drzwiczki, zapobiegając w ten sposób możliwości porażenia prądem oraz temu, aby dzieci, bawiąc się urządzeniem, zatrzasnęły się w nim.
- Jeżeli niniejsze urządzenie, posiadające magnetyczne uszczelki drzwiowe, ma zastąpić stare urządzenie, posiadające mechanizm sprężynowy (zatrask) na drzwiczkach lub pokrywie, mechanizm ten należy zniszczyć przed usunięciem zużytego urządzenia. Dzięki temu uniemożliwi się sytuację, aby urządzenie stało się śmiertelną pułapką dla dzieci.



Ogólne bezpieczeństwo

- OSTRZEŻENIE – urządzenie przeznaczone jest do użytkowania w gospodarstwie domowym i podobnym otoczeniu, takim jak:
 - kuchnie dla pracowników sklepów i w innych środowiskach pracy,
 - rodzinne gospodarstwa agroturystyczne i jednostki noclegowe dla gości w hotelach, motelach i innych obiektach noclegowych,
 - obiekty, oferujące nocleg ze śniadaniem,
 - firmy cateringowe i inne jednostki tego typu, niebędące jednostkami sprzedaży detalicznej.
- OSTRZEŻENIE – W urządzeniu nie należy przechowywać środków wybuchowych, takich jak opakowania zawierające rozpylacze aerozolowe z łatwopalanym gazem wytłoczeniowym.
- OSTRZEŻENIE – Uszkodzony przewód przyłączeniowy może wymienić jedynie producent lub upoważniony pracownik serwisu czy też inna odpowiednia wyszkolona osoba, ponieważ tego rodzaju ingerencja może być niebezpieczna.
- OSTRZEŻENIE – Zadbać należy, aby szczeliny bądź otwory wentylacyjne na obudowie urządzenia lub elementu kuchennego, w którym urządzenie zostało zabudowane, nie zostały niczym zasłonięte.
- OSTRZEŻENIE – Nie należy używać urządzeń mechanicznych lub innych środków przyspieszających rozmrażanie, za wyjątkiem zalecanych przez producenta.
- OSTRZEŻENIE – Uważać należy, aby nie uszkodzić obiegu czynnika chłodzącego.
- OSTRZEŻENIE – Nie należy używać urządzeń elektrycznych w przestrzeni wewnątrz chłodziarki bądź

zamrażalnika, przeznaczonych do przechowywania żywności, chyba że chodzi o urządzenia, zalecane przez producenta.

- OSTRZEŻENIE – Czynniki chłodzący oraz gaz izolujący są łatwopalne. Usuwając wystłużone urządzenie, należy go oddać do upoważnionego do tego centrum zbiórki odpadów. Urządzenia nie należy wystawiać na działanie ognia.
- OSTRZEŻENIE – Ustawiając urządzenie, należy zadbać, aby przewód przyłączeniowy nie został ściśnięty, przycięty lub uszkodzony.
- OSTRZEŻENIE – Za urządzeniem nie powinny się znajdować rozdzielacze, przedłużacze lub inne przenośne urządzenia do zasilania (akumulatory lub generatory).

Wymiana żarówki LED

- OSTRZEŻENIE – Żarówka LED nie powinna być wymieniana przez użytkownika! Jeśli żarówka LED została uszkodzona, należy wezwać dział pomocy użytkownikom.

Czynnik chłodzący

System chłodzenia urządzenia wypełniony jest czynnikiem chłodzącym izobutanem (R600a), który jest gazem ziemnym o wysokim stopniu zgodności z wymaganiami środowiskowymi, jest jednak łatwopalny. Zadbać należy, aby podczas transportu i montażu urządzenia nie doszło do uszkodzenia którejkolwiek części obiegu czynnika chłodzącego.

Czynnik chłodzący (R600a) jest łatwopalny.

- OSTRZEŻENIE – Chłodziarki zawierają czynnik chłodzący oraz gaz izolujący. Utylizacja czynnika

chłodzącego i gazów po wyeksploatowaniu urządzenia powinna być wykonana profesjonalnie, ponieważ może dojść do uszkodzenia oczu lub do zapłonu. Zanim w odpowiedni sposób usunie się urządzenie, należy się przekonać, że rury obiegu czynnika chłodzącego nie zostały uszkodzone.



OSTRZEŻENIE! Niebezpieczeństwo pożaru/ substancje łatwopalne.

Jeżeli obieg czynnika chłodzącego został uszkodzony:

- Należy wystrzegać się otwartego ognia i innych źródeł zapłonu.
- Dokładnie należy przewietrzyć pomieszczenie, w którym znajduje się urządzenie.

Zmiana charakterystyk lub jakiegokolwiek ingerencje w niniejsze urządzenie stanowią zagrożenie dla użytkownika. Jakiegokolwiek uszkodzenie przewodu przyłączeniowego może spowodować spięcie elektryczne, pożar i/ lub porażenie prądem.



Bezpieczeństwo elektryczne

- Przewodu przyłączeniowego nie należy przedłużać.
- Zadbać należy, aby wtyczka nie została połamana lub uszkodzona. Połamana lub uszkodzona wtyczka może się przegrzać i spowodować pożar.
- Zadbać należy, aby wtyczka przewodu przyłączeniowego urządzenia była dostępna.
- Nie należy ciągnąć za przewód przyłączeniowy.
- Jeżeli kontakt pomiędzy wtyczką i gniazdkiem jest rozluźniony, wtyczki nie należy umieszczać w takim gniazdku. Istnieje niebezpieczeństwo porażenia prądem lub pożaru.

- Urządzenia nie należy używać, jeżeli nie została zamocowana pokrywa wewnętrznej lampki (żarówki).
- Chłodziarka przeznaczona jest wyłącznie do przyłączenia do sieci elektrycznej z prądem zmiennym jednofazowym 220~240 V/50 Hz. Jeżeli zmiany napięcia w sieci użytkownika są tak duże, że napięcie przekracza powyżej podane wartości, wówczas z powodów bezpieczeństwa, należy zainstalować automatyczny stabilizator napięcia zmiennego o mocy powyżej 350 W. Chłodziarka powinna być przyłączona do osobnego, oddzielnego gniazda sieciowego, które nie byłoby przeznaczone na inne, poza chłodziarką, urządzenia elektryczne. Wtyczka powinna być kompatybilna z gniazdem sieciowym; zarówno wtyczka jak i gniazdko powinny być wyposażone w przewód uziemiający.

Codzienne użytkowanie

- W urządzeniu nie należy przechowywać łatwopalnych gazów lub płynów, istnieje bowiem niebezpieczeństwo wybuchu.
- Wewnątrz tego urządzenia (chłodziarki) nie należy używać urządzeń elektrycznych, np. urządzeń do wytwarzania lodów, mikserów itd.
- Wyłączając urządzenie, zawsze należy ciągnąć za wtyczkę, a nie za przewód przyłączeniowy.
- Nie należy stawiać gorących przedmiotów w pobliżu plastikowych elementów tego urządzenia.
- Nie należy opierać żywności czy też przechowywanych w lodówce produktów o szczeliny wentylacyjne na tylnej ścianie urządzenia.
- Uprzednio zapakowaną zamrożoną żywność należy przechowywać zgodnie ze wskazówkami jej producenta.
- Bezwzględnie należy stosować się do zaleceń dotyczących przechowywania, podanych przez producenta urządzenia. Uwzględnić przy tym należy odpowiednie wskazówki

dotyczące przechowywania.

- Nie wstawiać do zamrażalnika napojów, zawierających dwutlenek węgla bądź bąbelkowych, ponieważ ciśnienie w butelce może się podwyższyć i może ona wybuchnąć, uszkadzając przy tym urządzenie.
- Konsumując zamrożoną żywność zaraz po wyjęciu z zamrażarki, można spowodować odmrożenia.
- Urządzenia nie należy wystawiać bezpośrednio na światło słoneczne.
- Uważać należy, aby w pobliżu urządzenia nie znalazły się zapalone świece, lampki lub inne przedmioty z otwartym ogniem, chroniąc urządzenie od spalenia.
- Urządzenie przeznaczone jest do przechowywania żywności i/ lub napojów w standardowym gospodarstwie domowym, zgodnie ze wskazówkami, zawartymi w niniejszej instrukcji obsługi.
- Urządzenie jest ciężkie. Należy uważać, przestawiając je.
- Nie należy wyjmować ani dotykać przedmiotów z zamrażalnika wilgotnymi lub mokrymi rękami, ponieważ może to spowodować obtarcia lub odmrożenia.
- Nie należy stawać na dnie, szufladach, drzwiczkach itd. chłodziarki ani ich używać jako podparcia.
- Gdy zamrożone jedzenie się rozmrozi, nie należy go nigdy ponownie zamrażać.
- Nie należy stosować kostek lodu czy też zjadać lodów sorbetowych bezpośrednio z zamrażalnika, ponieważ może to spowodować poważne odmrożenia na wargach lub w jamie ustnej.
- Nie należy zbyt ciężko załadowywać czy też obciążać półek na drzwiach chłodziarki, czy też przeładowywać

pojemników na warzywa, aby nic nie mogło z nich wypaść, uszkadzając zarazem użytkownika lub urządzenie.

- **OSTRZEŻENIE** - Żywność, zanim wstawimy ją do chłodziarki, powinna zostać zapakowana w przeznaczone do tego opakowania. Płynny należy przechowywać w butelkach lub zamkniętych naczyniach, co zapobiega możliwości rozlania się ich, urządzenie bowiem ciężko jest później wyczyścić.

Uwaga!

Pielęgnacja i czyszczenie

- Zanim rozpocznie się prace konserwacyjne, należy wyłączyć urządzenie i wyjąć wtyczkę z gniazdka.
- Nie należy czyścić urządzenia z użyciem metalowych przedmiotów, myjek parowych, olejków eterycznych, organicznych rozpuszczalników lub drapiących akcesoriów do czyszczenia.
- Nie należy używać drapiących akcesoriów, chcąc wyczyścić kamień kotłowy z urządzenia. Zastosować plastikowy druciak.

Ustawienie

Ważne!

- Przyłączając urządzenie do sieci elektrycznej należy uważać i zastosować się do zaleceń, zawartych w niniejszej instrukcji obsługi.
- Usunąć opakowanie z urządzenia i sprawdzić, czy nie zostało ono uszkodzone w czasie transportu. Jeżeli urządzenie jest uszkodzone, nie należy przyłączać go do sieci elektrycznej. O ewentualnych uszkodzeniach należy natychmiast poinformować sprzedawcę, u którego urządzenie zostało zakupione. W takim przypadku opakowanie urządzenia należy zachować.
- Zaleca się, aby przed przyłączeniem urządzenia stało

ono w jednym miejscu przynajmniej przez cztery godziny, aby olej spłynął ponownie do sprężarki.

- Wokół urządzenia należy zapewnić wystarczający przepływ powietrza, w przeciwnym razie urządzenie może ulec przegrzaniu. Należy zastosować się do zaleceń związanych z ustawieniem, aby zapewnić wystarczającą wentylację czy też przepływ powietrza.
- O ile jest to możliwe, tylna ścianka urządzenia nie powinna znajdować się zbyt blisko ściany, aby nie dotykały jej elementy urządzenia (sprężarka, skraplacz), nagrzewające się podczas działania. W ten sposób zapobiega się ryzyku powstania pożaru. Należy stosować się do wskazówek, dotyczących ustawienia urządzenia.
- Urządzenia nie należy stawiać zbyt blisko grzejnika lub kuchenki.
- Zadbaj należy, aby wtyczka przewodu przyłączeniowego była dostępna po ustawieniu urządzenia.

Serwis

- Wszelkie ingerencje w instalacji elektrycznej, konieczne ze względu na przegląd serwisowy urządzenia, powinien przeprowadzać odpowiednio wyszkolony elektryk lub inna przygotowana w tym kierunku osoba.
- Przegląd serwisowy niniejszego produktu może przeprowadzać upoważnione centrum serwisowe, stosując przy tym wyłącznie oryginalne części zamienne.
 - 1) Jeżeli urządzenie posiada system zapobiegający gromadzeniu się szronu i lodu (Frost Free).
 - 2) Jeżeli urządzenie posiada również część zamrażającą.

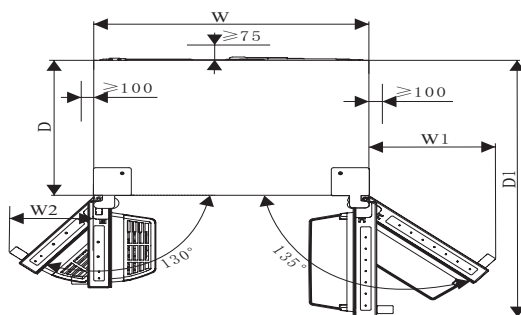
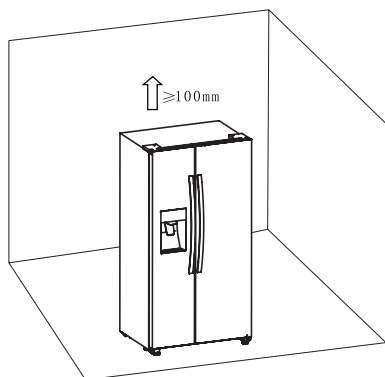
USTAWIENIE NOWEGO URZĄDZENIA

- Przed pierwszym użyciem należy zapoznać się z poniższymi radami.

Cyrkulacja powietrza wokół urządzenia

- Aby uzyskać większą efektywność systemu chłodzącego oraz oszczędność energii, należy utrzymywać wymaganą cyrkulację powietrza wokół urządzenia, ponieważ umożliwia ona odpowiednie oddawanie ciepła. Dlatego należy zapewnić odpowiednio dużo wolnego miejsca wokół urządzenia.

Wskazówka: Zaleca się pozostawienie 75 mm przestrzeni między tylną ścianą urządzenia i ścianą za nim, co najmniej 100 mm przestrzeni nad urządzeniem, co najmniej 100 mm przestrzeni po bokach urządzenia oraz pozostawienie przed urządzeniem przestrzeni, umożliwiającej otwarcie drzwi zamrażalnika do kąta 130°, drzwi lodówki zaś do kąta 135°. Patrz. następujący diagram. Należy przestrzegać wartości, wymienionych w poniższych diagramach.



Wymagana przestrzeń (mm)

W	W1	W2	D	D1
908	372	252	600	1142.5

Uwaga:

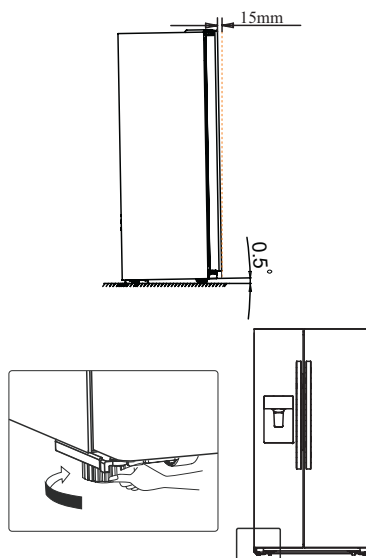
- Urządzenie pracuje dobrze w klasach klimatycznych od SN do T. Może nie pracować prawidłowo, jeżeli temperatura przez dłuższy czas będzie utrzymywała się poniżej lub powyżej wskazanych wartości.

Klasa klimatyczna	Temperatura otoczenia
SN	+10 °C do +32 °C
N	+16 °C do +32 °C
ST	+16 °C do +38 °C
T	+16 °C do +43 °C

- Urządzenie należy postawić w suchym miejscu, aby uniknąć szkód wywołanych nadmierną wilgotnością.
- Urządzenia nie należy wystawiać na bezpośrednie działanie światła słonecznego lub promieni słonecznych, deszczu i mrozu. Urządzenie należy postawić z dala od źródeł ciepła, takich jak kuchenki, grzejniki i źródła otwartego ognia.

Wyrównywanie urządzenia

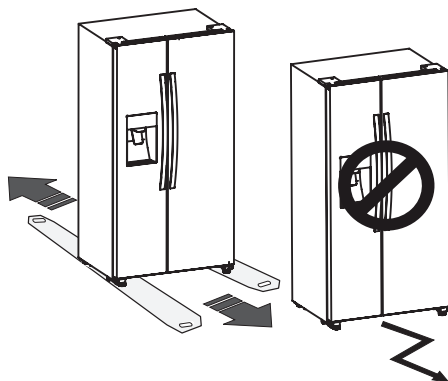
- Aby zapewnić poziome ustawienie urządzenia oraz wymaganą cyrkulację powietrza za jego dolną częścią, może być konieczne wyregulowanie nóg na dnie urządzenia. Należy użyć odpowiedniego klucza.
- Drzwi powinny się same zamknąć. Następnie należy obrócić regulowane nogi tak, aby górna część urządzenia była przechylona do tyłu o około 15 mm lub 0,5°.
- Aby przesunąć urządzenie, należy ponownie unieść nogi, by urządzenie przesuwało się na obrotowych wałkach. Po przestawieniu urządzenia należy je każdorazowo wyrównać.



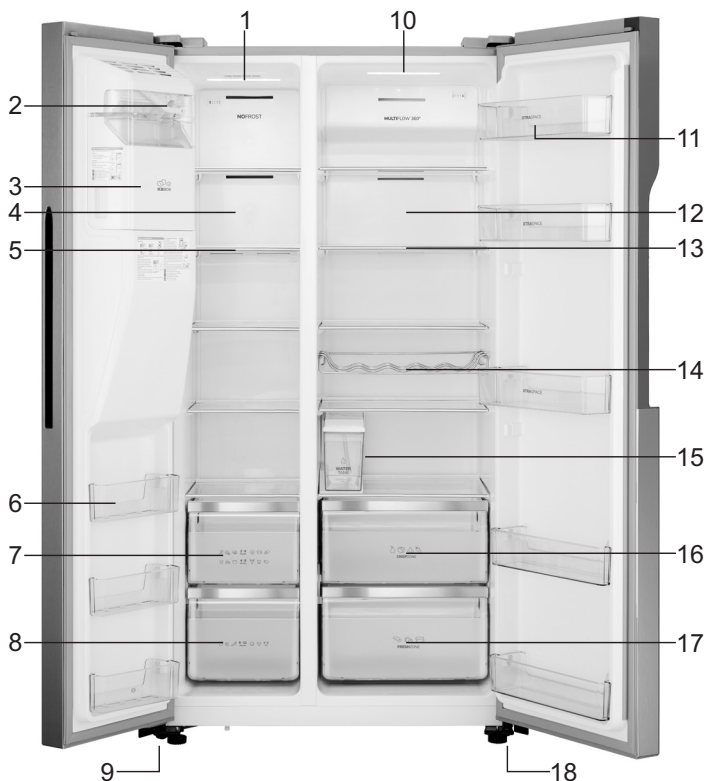
Ostrzeżenie!

Prawidłowe ustawienie przewiduje ustawienie lodówki na równej i twardej powierzchni, której poziom nie różni się od poziomu pozostałych podłóg. Powierzchnia ta musi być wystarczająco mocna, tak aby utrzymała wypełnioną po brzegi lodówkę.

Wałki obrotowe, które nie są kółkami, należy wykorzystywać wyłącznie do przesuwania urządzenia w przód i w tył. Popychając urządzenie w jedną lub drugą stronę można uszkodzić podłogę i wałki obrotowe.



OPIS URZĄDZENIA



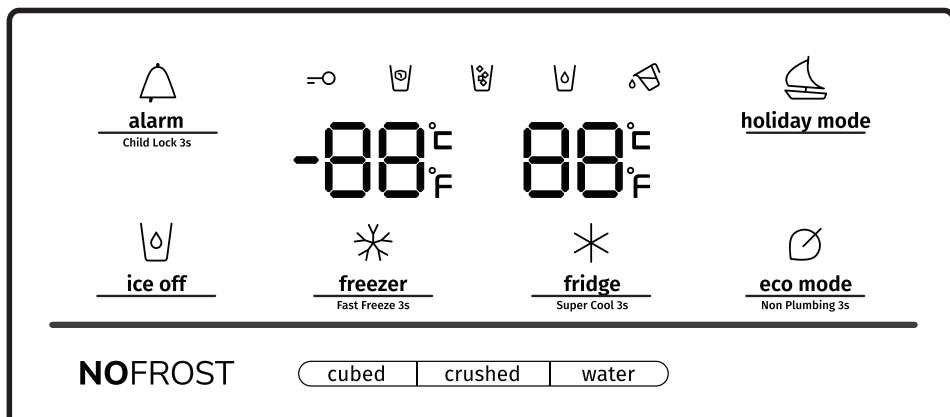
1. Lampka LED w części mrozącej
2. Przednia pokrywa maszyny do lodu
3. Wiadro na lód
4. Pokrywa kanału cyrkulacji powietrza w zamrażalniku
5. Półka zamrażalnika
6. Półka w drzwiach zamrażalnika
7. Górna szuflada zamrażalnika
8. Dolna szuflada zamrażalnika
9. Lewa regulowana noga na dnie urządzenia

10. Lampka LED w części chłodzącej
11. Półka w drzwiach lodówki
12. Pokrywa kanału cyrkulacji powietrza w lodówce
13. Półka lodówki
14. Półka na butelki
15. Zbiornik na wodę
16. Górna szuflada lodówki
17. Dolna szuflada lodówki
18. Prawa regulowana noga na dnie urządzenia

Uwaga: Z powodu ciągłych zmian wprowadzanych do naszych produktów, może się zdarzyć, że Państwa chłodziarka będzie się nieco różnić od chłodziarki, opisanej w niniejszej instrukcji obsługi, jednak jej funkcje i sposób użytkowania pozostają jednakowe.

PANEL STERUJĄCY I STEROWANIE URZĄDZENIEM

Urządzenie należy użytkować zgodnie z poniższymi wytycznymi. Urządzenie posiada panel sterowania, przedstawiony na poniższym rysunku.



Przy pierwszym włączeniu urządzenia włączy się również podświetlenie ikon na panelu sterowania. Jeżeli nie zostanie dotknięty żaden przycisk, a drzwi są zamknięte, podświetlenie zgaśnie po upływie 60 sekund.

Panel sterowania ma dwa obszary, jeden do kontroli temperatury, drugi do zarządzania różnymi trybami pracy.

Uwaga! Ustawiając temperaturę, w rzeczywistości określa się średnią temperaturę dla części chłodzącej. Temperatura w poszczególnych obszarach może się różnić od temperatury wskazanej na panelu sterowania, w zależności od tego, ile żywności znajduje się w lodówce oraz gdzie się ona znajduje. Wysoka lub niska temperatura otoczenia lub pomieszczenia, w którym znajduje się lodówka, wpływa na rzeczywistą temperaturę wewnątrz urządzenia.

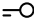


alarm
Child Lock 3s


Zamykanie przed dziećmi i alarm otwartych drzwi


Ten przycisk ma dwa przeznaczenia:


1. Zamykanie przed dziećmi

Wcisnąć przycisk „Alarm” i przytrzymać 3 sekundy, aby zablokować cały panel sterowania, łącznie z maszyną do lodu/automatem do zimnej wody. Kiedy panel sterowania jest zablokowany, ikona “” jest podświetlona, a żaden przycisk na panelu sterowania nie działa. W celu odblokowania panelu sterowania należy ponownie wcisnąć przycisk „Alarm” i przytrzymać 3 sekundy.

2. Alarm otwartych drzwi

W przypadku alarmu otwartych drzwi zapali się ikona “” i rozlegnie się dźwięk sygnału ostrzegawczego. Aby przerwać alarm, należy dotknąć przycisk

„Alarm”. Ikona “” zgaśnie, a sygnał ostrzegawczy zamilknie. Jeżeli drzwi lodówki lub zamrażalnika są otwarte dłużej niż 2 minuty, alarm otwartych drzwi zostanie aktywowany. W przypadku alarmu otwartych drzwi zapali się ikona “

” i rozlegnie się dźwięk sygnału ostrzegawczego. Sygnał dźwiękowy rozlegnie się trzy razy na minutę i wyłączy po 10 minutach. Alarm otwartych drzwi można wyłączyć, zamykając drzwi. Jeśli blokada przed dziećmi nie jest aktywowana, a drzwi urządzenia są otwarte, można wyłączyć alarm poprzez wciśnięcie przycisku „Alarm”. Z myślą o oszczędzaniu energii należy zadbać o to, by drzwi nigdy nie były otwarte zbyt długo.



ice off Użytkowanie maszyny do lodu

Ten przycisk steruje maszyną do lodu.

Dotykając przycisku „Ice Off” można kontrolować pracę maszyny do lodu. Kiedy blokada przed dziećmi jest wyłączona i funkcja produkcji lodu jest aktywowana, można wyłączyć maszynę do lodu, wciskając przycisk „Ice Off”. W takim

wypadku ikona “” jest podświetlona. W celu ponownego otwarcia maszyny


do lodu należy raz jeszcze wcisnąć przycisk „Ice Off”; ikona “” zgaśnie.

Uwaga: Wciśnięcie przycisku „Ice Off” zamyka tylko maszynę do lodu, nie zaś automat do zimnej wody.



holiday mode „Holiday” - wakacje

Jeżeli dłuższy czas nie przebywacie Państwo w domu, np. udajecie się na wakacje lub dłuższą podróż służbową, możecie Państwo włączyć tę funkcję,

wciskając przycisk „Holiday”. Zapali się ikona . Kiedy funkcja wakacyjna jest aktywowana, temperatura lodówki automatycznie ustawia się na 15 °C, temperatura zamrażalnika zaś na - 18 °C, dzięki czemu urządzenie zużywa mniej energii. Wyświetlacz wskazuje temperaturę lodówki “--”, część mroząca zaś pracuje dalej. Kiedy funkcja wakacyjna jest aktywowana, można ją z łatwością wyłączyć, ponownie wciskając przycisk „Holiday”. Wówczas ikona “



” zgaśnie. Kiedy funkcja wakacyjna jest aktywowana, maszyna do lodu automatycznie się wyłącza. W przypadku wyłączenia lub przerwy w zasilaniu urządzenie zachowuje to ustawienie.

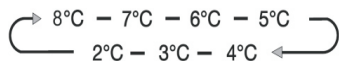
Uwaga: Kiedy funkcja wakacyjna jest włączona, nie należy przechowywać żywności w lodówce, ponieważ może się ona szybko zepsuć.




fridge
Super Cool 3s

Wyrównywanie temperatury lodówki

Wciskając przycisk „Fridge” (lodówka) można aktywować tryb wyboru temperatury części chłodzącej urządzenia. Nieprzerwany przycisk spowoduje zmianę temperatury w następujący sposób:



Jeżeli chcą Państwo skrócić czas, potrzebny do schłodzenia produktów w lodówce, należy wcisnąć przycisk i przytrzymać go 3 sekundy. Ikona

intensywnego chłodzenia  (Super Cool) będzie podświetlona, na wyświetlaczu zaś temperatura części chłodzącej będzie wskazywała wartość 2 °C. Po 3 godzinach intensywne chłodzenie wyłączy się automatycznie, temperatura części chłodzącej zaś powróci do poprzedniej wartości.

Kiedy funkcja intensywnego chłodzenia jest aktywowana, można ją wyłączyć, wciskając przycisk „Fridge”. Temperatura powróci do poprzednio ustawionej wartości. W przypadku wyłączenia urządzenia lub przerwy w zasilaniu, lodówka nie zapamiętuje wyboru funkcji intensywnego chłodzenia.

Uwaga: Jeżeli w czasie, gdy funkcja intensywnego chłodzenia jest aktywowana, zostanie wciśnięty przycisk „Holiday” (wakacje) lub „Eco” (oszczędny tryb pracy), funkcje „Holiday” lub „Eco” (tryb wakacyjny lub tryb oszczędny) zostaną włączone, funkcja intensywnego chłodzenia zaś zostanie wyłączona.



freezer
Fast Freeze 3s

Wyównywanie temperatury zamrażalnika

Wciskając przycisk „Freezer” (zamrażalnik) można aktywować tryb wyboru temperatury części mrożącej urządzenia. Nieprzerwany przycisk spowoduje zmianę temperatury w następujący sposób:



Wcisnąć przycisk „Freezer” i przytrzymać 3 sekundy. Zapali się ikona “❄”, na wyświetlaczu zamrażalnika widnieje wartość -24°C .

Funkcja intensywnego zamrażania (Super Freeze) umożliwia szybkie obniżenie temperatury i zamrożenie żywności szybciej niż zazwyczaj. W ten sposób można lepiej zachować witaminy i substancje odżywcze w świeżej żywności oraz zadbać o to, by jedzenie dłużej pozostało świeże. Funkcja szybkiego mrożenia umożliwia mrożenie największej możliwej ilości żywności. Zaleca się, by przed włączeniem funkcji urządzenie działało przynajmniej 6 godzin. Funkcja intensywnego zamrażania Super Freeze wyłącza się automatycznie po 26 godzinach, po czym temperatura powraca do uprzednio wybranej wartości. Kiedy funkcja intensywnego zamrażania jest aktywowana, można ją wyłączyć, wciskając przycisk „Freezer”. Temperatura powróci do poprzednio ustawionej wartości. W przypadku wyłączenia urządzenia lub przerwy w zasilaniu, lodówka nie zapamiętuje wyboru funkcji intensywnego zamrażania (Super Freeze). Uwaga: Jeżeli w czasie, gdy funkcja intensywnego zamrażania jest aktywowana, zostanie wciśnięty przycisk „Holiday” (wakacje) lub „Eco” (oszczędny tryb pracy), funkcje „Holiday” lub „Eco” (tryb wakacyjny lub tryb oszczędny) zostaną włączone, funkcja intensywnego zamrażania zaś zostanie wyłączona.

Zarządzanie maszyną do lodu/automatem do zimnej wody

Jeżeli drzwi zamrażalnika zostaną otwarte lub gdy włączona jest ochrona rodzicielska, automat nie będzie działał.

Przycisk wyboru rodzaju lodu ma dwie możliwości: kostki (przycisk „Cubed”) lub kruszony lód (przycisk „Crushed”). Wcisnąć przycisk „Cubed” lub „Crushed”, aby wybrać pożądaný rodzaj lodu. Aby z automatu popłynęła zimna woda, należy wcisnąć przycisk „Water” (woda). Dotknięcie jednego z przycisków aktywuje sposób produkcji lodu w wybranej postaci (kostki lub kruszony lód),

jednocześnie pali się odpowiednia ikona “❄” dla kostek lub “❄” dla kruszonego lodu. Jeżeli lód nie jest potrzebny, należy wyłączyć tę funkcję, by zaoszczędzić wodę i prąd. (Patrz też. opis działania przycisku „Ice Off” powyżej)

Jeżeli potrzebna jest woda, należy wcisnąć przycisk „Water” (woda). Zapali się ikona “💧” co oznacza, że ten tryb pracy został ustawiony.


Alarm zbiornika na wodę

Jeżeli zbiornik na wodę nie został prawidłowo zamocowany lub jeżeli wcale nie został zamocowany, włączy się alarm zbiornika na wodę, informując o tym użytkownika. Alarm można wyłączyć, przyciskając przycisk "Eco" i przytrzymując go na trzy sekundy.



eco mode
Non Plumbing 3s

Oszczędzanie energii

Aby wyłączyć tryb oszczędzania energii, należy wcisnąć ten przycisk. Po włączeniu trybu oszczędzania energii zapali się ikona trybu oszczędzania energii "". Temperatura lodówki samoistnie ustawi się na 6 °C, temperatura zamrażalnika zaś na -17 °C. Po wyłączeniu trybu oszczędzania energii zgaśnie również ikona.

Uwaga:

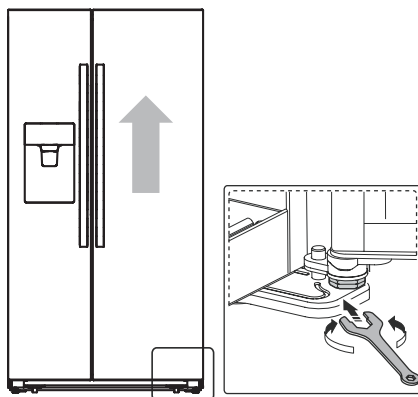
- Panel sterowania podświetla się po otwarciu drzwi lub po dotknięciu któregokolwiek przycisku.
- Podświetlenie wyłączy się, gdy drzwi są zamknięte przez minutę lub gdy żaden przycisk nie zostanie wciśnięty.
- Po podłączeniu lodówki do sieci elektrycznej lub źródła zasilania prądem elektrycznym, wszystkie ikony na panelu sterowania zapalą się na 3 sekundy i rozlegnie się alarm dźwiękowy. Blokada przed dziećmi jest wyłączona. Temperatura powróci do poprzedniej wartości.

SPOSÓB UŻYTKOWANIA URZĄDZENIA

W tym rozdziale opisano, jak najlepiej wykorzystać wszystkie funkcje i właściwości urządzenia. Zalecamy dokładnie zapoznanie się z treścią tego rozdziału przed rozpoczęciem użytkowania urządzenia.

1. Ustawienie drzwi urządzenia

Jeśli okaże się, że drzwi urządzenia nie są całkowicie wyrównane (że drzwi części mrozącej i chłodzącej nie są na tym samym poziomie), należy za pomocą odpowiedniego klucza ustawić wysokość drzwi. Należy regulować tylko drzwi części chłodzącej. Jeżeli drzwi zamrażalnika są wyżej od drzwi lodówki: Najpierw należy przekręcić śrubę w dolnym zawiasie w kierunku przeciwnym do ruchu wskazówek zegara, aby unieść drzwi lodówki. Kiedy pozycja drzwi będzie prawidłowa, przykręcić nakrętkę. Jeżeli drzwi zamrażalnika są niżej od drzwi lodówki: Przekręcić śrubę zgodnie z ruchem wskazówek zegara, aby odrobinę opuścić drzwi lodówki. Kiedy pozycja drzwi będzie prawidłowa, dokręcić je.



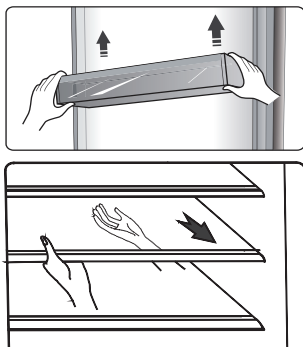
2. Użytkowanie części chłodzącej

Część chłodząca jest odpowiednia do przechowywania warzyw i owoców. Żywność należy przechowywać w przeznaczonych do tego zamkniętych opakowaniach lub pojemnikach, które zapobiegają utracie wilgotności oraz mieszaniu się smaków poszczególnych rodzajów żywności.

Uwaga! Nigdy nie należy zamykać drzwi lodówki, jeśli półki, szuflady i/lub prowadnice teleskopowe są wysunięte, gdyż może to spowodować uszkodzenie wymienionych części, jak również uszkodzenie obudowy lodówki.

Szklane półki i półki w drzwiach urządzenia

W części chłodzącej urządzenia umieszczono kilka szklanych półek, w drzwiach zaś jeszcze więcej dodatkowych półek, przeznaczonych do przechowywania jajek, puszek z płynami, butelek z napojami oraz paczkowanej żywności. Półki można umieścić na różnych wysokościach, w zależności od potrzeb. Na półkach nie należy stawiać zbyt wiele ciężkich przedmiotów. Przed podnoszeniem półki w drzwiach lodówki należy zdjąć z niej żywność.



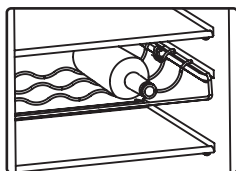
Uwaga: Wszystkie półki i półki na drzwiach można zdjąć do czyszczenia.

- Aby zdjąć półkę, należy delikatnie pociągnąć ją do przodu, aby wyskoczyła z prowadnicy.
- Przy ponownym montażu półek należy się upewnić, czy żaden inny przedmiot nie stoi na przeszkodzie, a następnie delikatnie wcisnąć półkę na jej miejsce.

Półka na butelki

Przeznaczona do przechowywania butelek wina lub innych napojów.

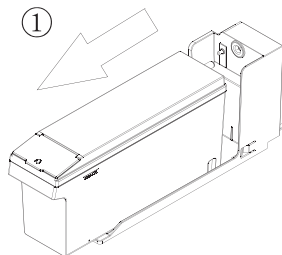
Uwaga: Wyjmując butelkę wina bądź innego napoju z lodówki należy zachować ostrożność. Półkę można wyciągnąć lub ustawić jej wysokość tak, by uzyskać więcej miejsca na półkach.



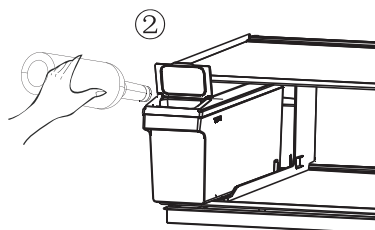
Zbiornik na wodę

W zbiorniku na wodę przechowywana jest woda do automatu do lodu oraz automatu do schłodzonej wody. Chcąc dolać wodę do zbiornika na wodę, należy zastosować się do poniższych wskazówek:

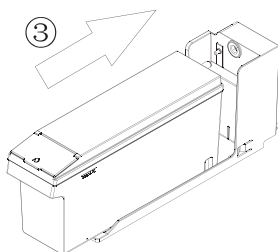
1. Wysunąć zbiornik na wodę



2. Unieść małą pokrywkę z przodu zbiornika, a następnie przez powstały otwór nalać wodę bezpośrednio do zbiornika.



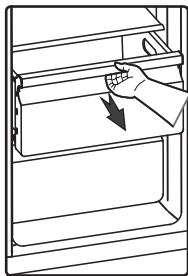
3. Ponownie umieścić zbiornik na wodę na półce chłodziarki.



Ostrzeżenie: do zbiornika na wodę należy wlewać wyłącznie wodę zdatną do picia.

Szuflady

Szuflady są odpowiednie do przechowywania owoców i warzyw. Aby ułatwić sobie czyszczenie lodówki, można wyjąć szuflady.



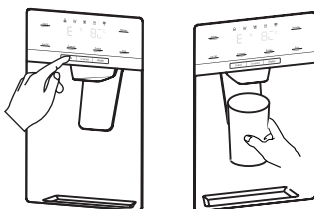
3. Użytkowanie automatu do lodu lub zimnej wody

Część mroząca urządzenia jest odpowiednia do przechowywania żywności, którą należy zamrozić, np. mięsa, ryb, lodów i podobnych szybko psujących się produktów.

Uwaga! Należy zadbać o to, by nie przechowywać szklanych butelek w zamrażalniku zbyt długo, ponieważ po zamrożeniu zawartości butelka może pęknąć. Nie przechowywać w zamrażalniku cieczy w butelkach i puszkach, ponieważ w trakcie zamarzania objętość zawartości zwiększa się, przez co butelka lub puszka mogą wybuchnąć.

4. Using the dispenser

Wciskając przycisk „Cubed” (kostki lodu), „Crushed” (kruszony lód) lub „Water” (woda) można wybrać, czy z automat ma podać lód (i w jakiej postaci) czy zimną wodę. Po wybraniu rodzaju lodu należy szklanką lub kubkiem delikatnie nacisnąć na rączkę automatu. Z automatu wypadnie lód. Należy zadbać, by kubek lub szklanka były ustawione równo z automatem, tak aby lód wpadł bezpośrednio doń.



Uwaga:

- Wybierając funkcję kostek lodu po tym, jak wybrano funkcję kruszonego lodu, należy się liczyć z tym, że do szklanki lub kubka może wpaść resztką kruszonego lodu.
- Szklanki bądź kubka nie należy wyjmować spod automatu od razu po nalaniu wody lub uzyskaniu pożądanej ilości lodu. Należy odczekać 2 lub 3 sekundy, aby uniknąć rozlania wody.

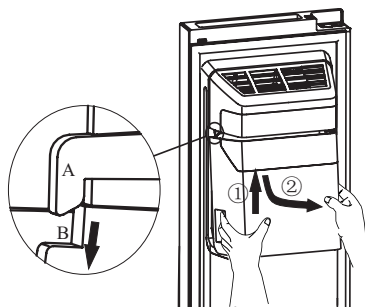
- Nie wyciągać rączki, ponieważ można w ten sposób uszkodzić lub złamać jej sprężynę.
- Aby zapobiec przegrzaniu silnika kruszarki do lodu, nie należy dozować lodu dłużej niż jedną minutę na raz.
- Woda z automatu jest zimna, ale nie lodowata. Aby uzyskać zimniejszą wodę z lodem, należy najpierw nasypać do szklanki lód, a następnie dolać wody z automatu.

5. Użytkowanie wiadra do lodu

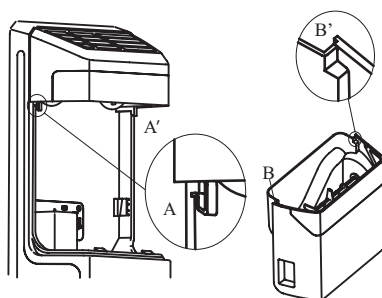
Aby wyjąć wiadro do lodu, należy: Złapać za uchwyt, jak pokazano na poniższym rysunku. Następnie podnieść i powoli wyciągnąć wiadro, aby zapobiec uszkodzeniom.

Proces wyjmowania:

1. Podnieść wiadro do lodu.
2. Powoli wyciągnąć wiadro do lodu.

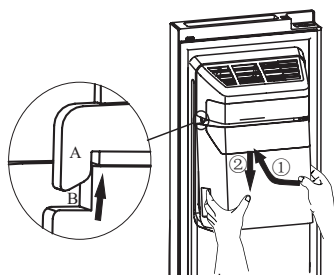


Przy ponownym wkładaniu wiadra na jego miejsce należy się upewnić, że dwa rowki po bokach (B i B') wiadra wskoczyły w złączki (A i A').



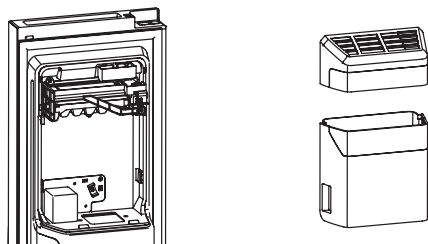
Proces montażu:

1. Popchnąć wiadro ku górze i upewnić się, że dwa rowki po bokach (B i B') wiadra wskoczyły w złączki (A i A').
2. Pociągnąć wiadro do lodu w dół i upewnić się, że jest stabilnie zamontowane.

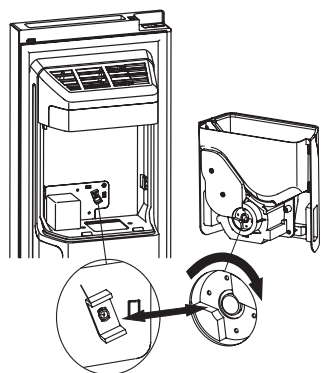


Uwaga:

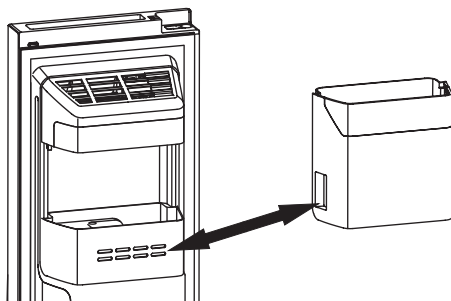
- Kiedy maszyna do lodu wyrzuca kostki lodu do wiadra, wydawane przezeń dźwięki są oznaką normalnej pracy urządzenia.
- Jeżeli przez dłuższy czas nie wyjmujemy lodu z wiadra, kostki mogą się skleić. W takim wypadku należy usunąć cały lód i opróżnić wiadro.
- Kiedy lodówka jest zbyt długo wyłączona, lód w wiadrze może się zestalić, woda zaś wyciec z lodówki na podłogę. Aby temu zapobiec, należy usunąć cały lód z wiadra.
- Jeżeli usunięcie lodu z wiadra jest niemożliwe, należy sprawdzić, czy aby lód nie zakleszczył się w rowku, i w razie konieczności usunąć go. Można również wyciągnąć wiadro do lodu i sprawdzić, czy kostki lodu nie skleły się.



- Pierwsza ilość wyprodukowanych kostek lodu po montażu jest mniejsza, ponieważ w wężu jest jeszcze powietrze. Podczas normalnego użytkowania to powietrze zostanie wyparte z węża. Jeżeli kostki lodu są wciąż małe, należy sprawdzić, czy w wężach płynie woda, czy zawór jest odpowiednio otwarty bądź czy uzyskano odpowiednie ciśnienie w wężu.
- Wiadro do lodu należy umyć delikatnym detergentem, po czym dokładnie wypłukać i wysuszyć. Nie stosować szorstkich i ściernych środków czyszczących ani rozpuszczalników.
- Przed ponownym montażem wiadra do lodu należy sprawdzić, czy sprzęgła są pod odpowiednim kątem i czy przylegają jedno do drugiego. Jeżeli nie, należy obrócić sprzęgło wiadra do lodu tak, by pasowało do sprzęgła silnika.

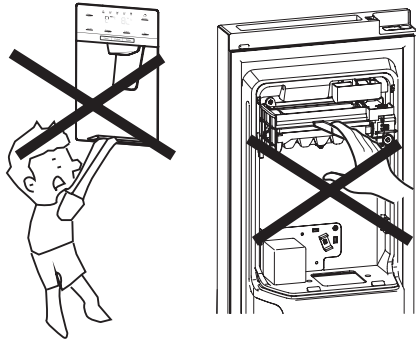


- Jeśli potrzebne jest więcej miejsca do przechowywania żywności, wiadro do lodu można zamienić na pojemnik lub półkę do przechowywania. Wcisnąć przycisk „Ice Off”, aby zapewnić wyłączenie maszyny do lodu.



Ostrzeżenie!

- Nie wkładać palców, rąk ani jakichkolwiek innych przedmiotów w rowek wiadro do lodu, ponieważ może to spowodować ich uszkodzenie lub szkody materialne.
- Nie należy pozwalać dzieciom wieszać się na automacie do lodu bądź zimnej wody, jak również ciągnąć za pojemnik do przechowywania lodu, ponieważ może to spowodować szkody.



- Automat do lodu i zbiornik na wodę połączone są rurką doprowadzającą wodę. Nie należy próbować samemu rozłożyć na części całego systemu doprowadzającego wodę. Zaleca się, aby dokonała tego odpowiednio wyspecjalizowana osoba.
- Podczas otwierania i zamykania drzwi nie należy stosować zbyt wielkiej siły, jak również nie należy robić tego zbyt gwałtownie, gdyż może to spowodować rozlanie wody w maszynie do lodu.

Aby uniknąć kontaminacji żywności, należy stosować się do poniższych wskazówek.

- Otwieranie drzwiczek urządzenia na dłużej może w istotny sposób podwyższyć temperaturę we wszystkich strefach urządzenia.
- Regularnie należy czyścić powierzchnie, które mogą wejść w kontakt z żywnością, a także dostępny system odprowadzający wodę.
- Surowe mięso i ryby należy w chłodziarce przechowywać w do tego przeznaczonych opakowaniach, aby nie weszły w kontakt z pozostałą żywnością i aby ewentualne wyciekające z niej płyny nie ciekły po innej żywności.
- Zamrażarki, których efektywność zamrażania oznaczona jest za pomocą dwóch gwiazdek, odpowiednie są do przechowywania już zamrożonej żywności, przechowywania lub wyrobu lodów oraz wytwarzania kostek lodu.
- Strefy bądź zamrażarki, których efektywność zamrażania oznaczona jest za pomocą jednej, dwóch lub trzech gwiazdek, nie są odpowiednie do zamrażania świeżej żywności.

Lp.	Rodzaj strefy urządzenia	Docelowa temperatura przechowywania (°C)	Odpowiednie produkty żywnościowe
1	Chłodziarka	+2 ≤ +8	Jajka, gotowana żywność, paczkowana żywność, owoce i warzywa, przetwory mleczne, torty; napoje i pozostałe rodzaje żywności, które nie są odpowiednie do zamrażania.
2	(***)* - Zamrażarka	≤ -18	Ryby morskie i owoce morza (ryby, skorupiaki, mięczaki), ryby słodkowodne, przetwory mięsne (zalecany czas przechowywania to 3 miesiące - z czasem tracą wartość odżywczą i smak); zaleca się do zamrażania świeżej żywności.
3	*** - Zamrażarka	≤ -18	Ryby morskie i owoce morza (ryby, skorupiaki, mięczaki), ryby słodkowodne, przetwory mięsne (zalecany czas przechowywania to 3 miesiące - z czasem tracą wartość odżywczą i smak). Nie zaleca się do zamrażania świeżej żywności.
4	** - Zamrażarka	≤ -12	Ryby morskie i owoce morza (ryby, skorupiaki, mięczaki), ryby słodkowodne, przetwory mięsne (zalecany czas przechowywania to 2 miesiące - z czasem tracą wartość odżywczą i smak). Nie zaleca się do zamrażania świeżej żywności.
5	* - Zamrażarka	≤ -6	Ryby morskie i owoce morza (ryby, skorupiaki, mięczaki), ryby słodkowodne, przetwory mięsne (zalecany czas przechowywania to 1 miesiące - z czasem tracą wartość odżywczą i smak). Nie zaleca się do zamrażania świeżej żywności.

6	0 gwiazdek	$-6 \leq 0$	Świeża wieprzowina, wołowina, ryby, kurczaki, niektóre rodzaje paczkowanej gotowej żywności itd. (zaleca się spożyć jeszcze tego samego dnia, a o ile to możliwe nie później niż w ciągu 3 dni). Częściowo zawinięta (zapakowana) gotowa żywność (żywność, która nie jest odpowiednia do zamrażania).
7	Szuflada chłodząca	$-2 \leq +3$	Świeża/mrożona wieprzowina, wołowina, kurczaki, ryby słodkowodne itd. (7 dni poniżej 0 °C; jeżeli temperatura jest wyższa od 0 °C, zaleca się spożyć jeszcze tego samego dnia, a o ile to możliwe nie później niż w ciągu 2 dni). Ryby i owoce morza (jeżeli temperatura jest niższa od 0 °C, 15 dni; przechowywanie w temperaturze powyżej 0 °C nie jest zalecane).
8	Szuflada do zachowania świeżości żywności	$0 \leq +4$	Świeża wieprzowina, wołowina, ryby, kurczaki, gotowana żywność itd. (zaleca się spożyć jeszcze tego samego dnia, a o ile to możliwe nie później niż w ciągu 3 dni).
9	Wino	$+5 \leq +20$	Czerwone wina, białe wina, wina musujące itd.

Uwaga: Prosimy, aby przechowywać różne rodzaje żywności we właściwych pojemnikach lub szufladach chłodziarko-zamrażarki, w których temperatura przechowywania odpowiada poszczególnemu rodzajowi produktu żywnościowego.

- Jeżeli chłodziarko-zamrażarka będzie przez dłuższy czas pusta, należy ją wyłączyć, rozmrozić, oczyścić, wysuszyć i pozostawić otwarte drzwiczki, aby zapobiec powstaniu pleśni w urządzeniu.

Czyszczenie dozownika zimnej wody (dotyczy urządzeń z dozownikiem zimnej wody):

- Oczyścić należy zbiornik na wodę, jeżeli nie był on używany przez ostatnie 48 godzin. Przepłukać system doprowadzający wodę.

ZALECENIA

Wskazówki dotyczące oszczędzania energii

Zaleca się, aby stosować się do poniższych wskazówek, dotyczących oszczędzania energii.

- Nie dopuścić, aby drzwi urządzenia pozostawały zbyt długo otwarte.
- Zadać należy, aby urządzenie nie stało w pobliżu źródeł ciepła (bezpośrednie światło słoneczne, piekarnik elektryczny lub płyta kuchenna itd.).
- Nie należy nastawiać niższej temperatury urządzenia niż jest to konieczne.
- W urządzeniu nie należy przechowywać ciepłej żywności lub cieczy lotnych.
- Urządzenie należy postawić w pomieszczeniu o dobrej wentylacji i niskim stopniu wilgotności. Prosimy zajrzeć do rozdziału »Ustawienie nowego urządzenia«.
- Diagram w niniejszej instrukcji obsługi pokazuje prawidłowe rozmieszczenie szuflad, pojemników na owoce i warzywa oraz półek. Uwzględnienie proponowanego rozmieszczenia umożliwia najlepszą efektywność energetyczną.

Wskazówki dotyczące przechowywania żywności w chłodziarko-zamrażarce

- Nie przechowywać ciepłej lub gorącej żywności bezpośrednio w chłodziarce lub zamrażarce, ponieważ temperatura w urządzeniu się podwyższy, przez co sprężarka będzie działać jeszcze intensywniej.
- Żywność należy pokryć lub zapakować, szczególnie wówczas, gdy ma mocny zapach lub smak.
- Wkładając żywność do chłodziarki należy uważać, aby powietrze mogło bez przeszkód krążyć wokół żywności.
- Mięso (wszystkie rodzaje): należy zapakować w folię do żywności i położyć na szklanej półce nad pojemnikiem na warzywa. Zawsze należy stosować się do dozwolonego lub zalecanego czasu przechowywania żywności w urządzeniu, a jedzenie zużyć do dnia upływu jej terminu przydatności do spożycia, podanego przez producenta.
- Gotowane jedzenie, dania na zimno itd.: należy pokryć i położyć na dowolnej półce.
- Owoce i warzywa: należy przechowywać w pojemniku na owoce i warzywa.
- Masło i sery należy zapakować do szczelnych pojemników lub zawinąć w folię do żywności.
- Zaleca się, aby każdą paczkę zamrożonej żywności oznaczyć, podając datę zamrażania, aby móc kontrolować, jak długo żywność jest przechowywana w zamrażarce.

Wskazówki dotyczące przechowywania zamrożonej żywności

- Należy sprawdzić, czy zamrożona żywność była w sklepie prawidłowo przechowywana czy też magazynowana.
- Gdy jedzenie się rozmrozi, szybko traci na jakości i nie zaleca się go ponownie zamrażać. Nie należy przekraczać okresu przechowywania bądź terminu przydatności do spożycia, podanego przez producenta.

Wyłączenie urządzenia

Jeżeli koniecznym jest, aby urządzenie wyłączyć na dłuższy okres czasu, uwzględnić należy następujące wskazówki, aby zapobiec pojawieniu się pleśni.

1. Z urządzenia usunąć należy całą żywność.
2. Wysunąć wtyczkę z gniazdka.
3. Dokładnie wyczyścić i wysuszyć wnętrze urządzenia.
4. Zadbąć należy (odpowiednio blokując drzwiczki), aby wszystkie drzwiczki pozostały nieco uchylone, co umożliwi przepływ powietrza.

CZYSZCZENIE I PIELEGNACJA URZĄDZENIA

Z powodów higienicznych należy regularnie - co najmniej raz na dwa miesiące - czyścić urządzenie (łącznie z akcesoriami zewnętrznymi i wewnętrznymi).

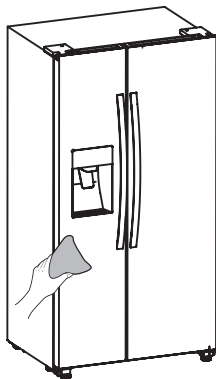
Ostrzeżenie!

W czasie czyszczenia urządzenie nie może być podłączone do sieci elektrycznej. Ryzyko porażenia prądem elektrycznym! Przed rozpoczęciem czyszczenia i prac konserwacyjnych należy wyłączyć urządzenie i wyciągnąć wtyczkę z gniazdka.

Czyszczenie zewnętrznej części urządzenia

Aby zachować ładny wygląd urządzenia należy je regularnie czyścić.

- Przetrzeć panel sterowania (panel cyfrowy i panel z wyświetlaczem) czystą, miękką ściereczką.
- Nie należy moczyć bezpośrednio powierzchni urządzenia - lepiej zmoczyć ściereczkę, która zostanie użyta do czyszczenia. W ten sposób wilgoć zostanie równomiernie rozprowadzona po powierzchni urządzenia.
- Oczyszczyć drzwi, uchwyty oraz powierzchnie obudowy urządzenia łagodnym detergentem, następnie wytrzeć do sucha miękką ściereczką.



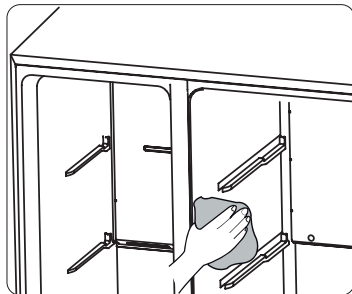
Ostrzeżenie!

- Z uwagi na ryzyko zarysowania powierzchni urządzenia nie należy stosować ostrych przedmiotów.
- Do czyszczenia nie stosować rozcieńczalników, środków do mycia samochodów, wybielaczy, olejków eterycznych, szorstkich lub ściernych środków czystości lub rozpuszczalników organicznych, takich jak benzen, gdyż mogą one doprowadzić do uszkodzenia powierzchni urządzenia, a nawet wywołać pożar.

Czyszczenie wewnętrznej części urządzenia

Należy regularnie czyścić wnętrze urządzenia. Łatwiej wyczyścić urządzenie, gdy nie znajduje się w nim dużo jedzenia. W celu gruntownego czyszczenia można zdemontować szuflady i półki. Wnętrze części mrożącej przetrzeć delikatnym roztworem sody oczyszczonej, następnie przetrzeć ciepłą wodą, używając wyciśniętej gąbki lub szmatki. Przed ponownym montażem półek i koszy bądź szuflad należy wytrzeć ściany do sucha.

Dokładnie osuszyć wszystkie powierzchnie, jak również części zdejmowalne, przed ich ponownym montażem.



Mimo że rozmrażanie tego urządzenia przebiega automatycznie, na wewnętrznych ścianach części mrożącej urządzenia może się zebrać warstwa szronu, szczególnie w sytuacji, gdy drzwi zamrażalnika są często otwierane bądź zbyt długo pozostają otwarte. Jeżeli warstwa lodu lub szronu jest zbyt gruba, należy poczekać, gdy zamrażarka będzie prawie pusta, a następnie zrobić, co następuje:

1. Wyjąć żywność i kosze, jak również inne akcesoria. Odłączyć urządzenie z sieci elektrycznej i pozostawić drzwi zamrażalnika otwarte. Dokładnie przewietrzyć pomieszczenie, w którym znajduje się urządzenie, aby przyspieszyć proces.
2. Kiedy lód stopnieje, należy wyczyścić zamrażalnik tak, jak opisano powyżej.

Ostrzeżenie!

Nie należy używać ostrych przedmiotów do usuwania szronu i lodu. Urządzenie ponownie podłączyć do sieci elektrycznej i włączyć dopiero po całkowitym wysuszeniu jego wnętrza.

Czyszczenie uszczelki drzwiowych

Należy zadbać o to, by uszczelki drzwiowe zawsze były czyste. Zanieczyszczone lepka żywnością lub napojem uszczelki mogą przylepić się do obudowy, a następnie oderwać podczas otwierania drzwi. Uszczelki należy czyścić łagodnym detergentem i ciepłą wodą. Po oczyszczeniu dokładnie osuszyć uszczelki.

Ostrzeżenie!

Urządzenie można włączyć ponownie dopiero po całkowitym wyschnięciu uszczelki drzwiowych.

Wymiana żarówki LED

Ostrzeżenie: Żarówkę LED musi wymienić odpowiednia przeszkolona osoba. Jeżeli żarówka LED jest uszkodzona, należy postępować w sposób opisany poniżej:

1. Odłączyć urządzenie od sieci elektrycznej.
2. Zdjąć osłonę żarówki. Następnie wyciągnąć żarówkę LED.
3. W jednej ręce trzymać żarówkę LED. Drugą ręką przycisnąć blokadę oprawy lub złącza żarówki i wyciągnąć żarówkę.
4. Podmienić żarówkę LED, uważać, by odpowiednio umieścić ją w oprawie. Następnie ponownie założyć osłonę żarówki.

USUWANIE ZAKŁÓCEŃ

Trafiając na zakłócenie podczas użytkowania posiadanego urządzenia lub jeżeli podejrzewa się, że urządzenie nie działa prawidłowo, można, zanim wezwie się serwis naprawczy, po prostu sprawdzić kilka możliwych przyczyn zakłóceń. Te ewentualne przyczyny zostały podane poniżej.

Ostrzeżenie! Nie należy próbować samemu naprawiać urządzenia. Jeżeli sprawdzone zostały wszystkie przyczyny, podane w poniższej tabeli, a problem wciąż jeszcze się pojawia, wezwać należy upoważnionego bądź odpowiednio wyszkolonego specjalistę elektrotechnika, upoważnionego pracownika serwisu lub sklepu, w którym urządzenie zostało zakupione.

Zakłócenie	Ewentualna przyczyna i rozwiązanie
Urządzenie nie działa prawidłowo.	<ul style="list-style-type: none">• Sprawdzić należy, czy wtyczka została prawidłowo wstawiona do gniazdka.• Sprawdzić należy bezpiecznik lub obieg prądu w domowej instalacji elektrycznej. Jeśli to konieczne, wymienić należy bezpiecznik.• Temperatura otoczenia jest zbyt niska. Aby usunąć zakłócenie, należy próbować obniżyć nastawioną temperaturę urządzenia.• Całkowicie normalnym jest, że chłodziarka nie działa podczas cyklu samoczynnego rozmrażania lub na krótko po włączeniu urządzenia, ponieważ w ten sposób urządzenie chroni sprężarkę.
Nieprzyjemne zapachy, wydostające się z części chłodzącej i/ lub zamrażającej.	<ul style="list-style-type: none">• Być może konieczne będzie wyczyszczenie urządzenia wewnątrz.• Określone rodzaje żywności, pojemniki na żywność lub opakowania mogą powodować nieprzyjemny zapach.

Zakłócenie	Ewentualna przyczyna i rozwiązanie
<p>Hałas lub niezwykle dźwięki, dochodzące z urządzenia.</p>	<p>Następujące dźwięki są zupełnie normalnym zjawiskiem:</p> <ul style="list-style-type: none"> • Dźwięki pracy sprężarki. • Szum, powodowany przez przepływ powietrza, które poruszane jest za pomocą małego wentylatora w części zamrażającej lub w innych częściach urządzenia. • Bulgotanie, podobnie jak podczas gotowania się wody. • Pękanie podczas automatycznego rozmrażania. • Kliknięcia przed uruchomieniem się sprężarki. <p>Inne niezwykle dźwięki mogą być skutkiem podanych poniżej zakłóceń. Aby je usunąć, koniecznym może być sprawdzenie poniższych i ich odpowiednie zlikwidowanie.</p> <ul style="list-style-type: none"> • Chłodziarka nie jest całkowicie wypoziomowana. • Tylna ścianka chłodziarki dotyka ściany. • Butelka, puszka lub naczynie w chłodziarce przewróciły się lub się przemieszczają.
<p>Silnik działa nieprzerwanie.</p>	<p>Całkiem normalne jest, że często słychać dźwięk silnika. W poniższych okolicznościach silnik będzie działał dłużej i częściej się włączał:</p> <ul style="list-style-type: none"> • Temperatura ustawiona jest na niższy poziom, niż by to było konieczne. • Niedawno do urządzenia wstawiona została większa ilość nieschłodzonej żywności. • Temperatura w otoczeniu urządzenia jest zbyt wysoka. • Drzwiczki były zbyt długo lub za często otwierane. • Urządzenie zostało dopiero co ustawione lub przez dłuższy czas pozostawało wyłączone.
<p>Wewnątrz urządzenia powstaje warstwa lodu bądź szronu.</p>	<ul style="list-style-type: none"> • Sprawdzić należy, czy szczeliny wentylacyjne, nie zostały zablokowane lub czy nie blokuje ich żywność w chłodziarce. Zadbać należy, aby żywność została wstawiona do chłodziarki w taki sposób, aby umożliwić wystarczającą wentylację. Sprawdzić należy, czy drzwiczki zostały całkowicie zamknięte. Instrukcja usunięcia szronu znajduje się w rozdziale „Czyszczenie i pielęgnacja urządzenia”.

Zakłócenie	Ewentualna przyczyna i rozwiązanie
Temperatura wewnątrz jest za wysoka.	<ul style="list-style-type: none"> • Być może drzwiczki pozostawiono zbyt długo otwarte lub były otwierane zbyt często; być może drzwiczki są otwarte, bo jakieś ciało obce uniemożliwia ich zamknięcie; być może z boku urządzenia, za urządzeniem i nad nim brak wystarczającej przestrzeni.
Temperatura wewnątrz jest za niska.	<ul style="list-style-type: none"> • Podwyższyć należy temperaturę, stosując się do wskazówek, zawartych w rozdziale "Panel sterujący i sterowanie urządzeniem".
Drzwiczki nie dają się zamknąć bez oporu.	<ul style="list-style-type: none"> • Sprawdzić należy, czy górna część chłodziarki została przechylona do tyłu o 10 do 15 mm, co umożliwia automatyczne zamykanie się drzwiczek lub czy jakiś przedmiot wewnątrz chłodziarki uniemożliwia całkowite zamknięcie drzwiczek.
Woda kapie na podłogę.	<ul style="list-style-type: none"> • Naczynie na wodę (znajdujące się przy dnie na tylnej ścianie urządzenia) być może nie zostało odpowiednio wypoziomowane; być może rynienka odpływowa (znajdująca się pod górną częścią kompresora) nie została odpowiednio zamocowana, aby mogła zbierać wodę do tego naczynia, lub też rynienka odpływowa została zatkana. Może chłodziarkę trzeba będzie odsunąć od ściany, aby można było sprawdzić naczynie na wodę i rynienkę odpływową. Sprawdzić należy, czy może chłodziarka nie była przez dłuższy czas wyłączona. W takim przypadku lód w pojemniku do przechowywania lodu się roztopi i woda spłynie na podłogę.
Lampka nie działa.	<ul style="list-style-type: none"> • Żarówka LED może być przepalona. Instrukcja dotycząca wymiany żarówki LED znajduje się w rozdziale „Czyszczenie i pielęgnacja urządzenia”. • System kontrolny uniemożliwił działanie lampki, ponieważ drzwiczki pozostawały zbyt długo otwarte. Drzwi należy zamknąć i ich ponownie otworzyć, aby ponownie włączyć lampkę.

Zakłócenie	Ewentualna przyczyna i rozwiązanie
Automat nie produkuje lub nie dozuje lodu.	<ul style="list-style-type: none"> • Czy po montażu bądź podłączeniu do sieci wodociągowej odczekano co najmniej 10 godzin przed rozpoczęciem produkcji lodu? Jeśli urządzenie nie jest wystarczająco schłodzone - na przykład po pierwszym podłączeniu - produkcja lodu może trwać dłużej. • Czy zbiornik na wodę został prawidłowo lub dokładnie zamocowany? Zadbać należy, aby w zbiorniku na wodę była wystarczająca ilość wody. • Czy ręcznie wstrzymano produkcję lodu bądź funkcjonowanie maszyny do lodu? Sprawdzić, czy wybrano lód w kostkach („Cubed”), czy też kruszony lód („Crushed”). • W maszynie do lodu albo w rowku utknęła kostka lodu? • Czy temperatura w zamrażalniku nie jest za wysoka? Należy spróbować ustawić niższą temperaturę w zamrażalniku.
Automat do zimnej wody nie działa.	<ul style="list-style-type: none"> • Czy zbiornik na wodę został prawidłowo lub dokładnie zamocowany? Zadbać należy, aby w zbiorniku na wodę była wystarczająca ilość wody. • Czy rurka doprowadzająca wodę jest pęknięta lub wgięta? Zadbać należy, aby rurka doprowadzająca wodę była drożna i aby nie było przeszkód dla swobodnego przepływu wody. • Czy zbiornik na wodę zamarzł, gdy temperatura chłodziarki była zbyt niska? Spróbować należy ustawić na panelu sterującym wyższą temperaturę chłodziarki. • Czy działa pompa na wodę?
Z lodówki dochodzi odgłos bulgotania wody.	<ul style="list-style-type: none"> • To jest normalne. Bulgotanie jest konsekwencją przepływu czynnika chłodzącego przez lodówkę.

USUWANIE ZUŻYTEGO URZĄDZENIA

Zabronione jest usuwanie urządzenia jako odpadu komunalnego.


Materiały opakowaniowe

Materiały opakowaniowe, na których znajduje się symbol recyklingu, nadają się do ponownego przetworzenia. Opakowanie należy wyrzucić do odpowiedniego pojemnika na odpadki, aby możliwy był ich recykling.

Zanim wysłużone urządzenie zostanie usunięte

1. Wtyczkę należy wysunąć z gniazda sieciowego.
2. Odciąć przewód przyłączeniowy i go wyrzucić wraz z wtyczką.

Ostrzeżenie! Chłodziarki zawierają czynnik chłodzący oraz gaz izolujący. Utylizacja czynnika chłodzącego i gazów po wyeksploatowaniu urządzenia powinna być wykonana profesjonalnie, ponieważ może dojść do uszkodzenia oczu lub do zapłonu. Zanim w odpowiedni sposób usunie się urządzenie, należy się przekonać, że rury obiegu czynnika chłodzącego nie zostały uszkodzone.

PRAWIDŁOWE USUWANIE WYSŁUŻONEGO URZĄDZENIA	
	Symbol umieszczony na produkcie lub jego opakowaniu wskazuje na to, że produktu nie należy traktować jak zwykłego odpadu domowego. Produkt należy oddać do autoryzowanego punktu zbiórki i przetwarzania zużytych urządzeń elektrycznych i elektronicznych. Prawidłowa utylizacja produktu pozwoli zapobiec niekorzystnemu wpływowi na środowisko i zdrowie ludzi, jakie miałyby miejsce w przypadku nieprawidłowej utylizacji produktu. Aby uzyskać szczegółowe informacje na temat usuwania i przetwarzania produktu, proszę skontaktować się z odpowiednią jednostką samorządu lokalnego odpowiedzialną za zarządzanie odpadami, swoim przedsiębiorstwem utylizacji odpadów lub punktem handlowym, w którym produkt został zakupiony.

Gorenje, d.o.o.

Partizanska 12

SI - 3320 Velenje, Slovenija

info@gorenje.com

www.gorenje.com