

SIEMENS

BE732.1.1., BE932.1.1.

Мікрохвильова піч



UK Керівництво з експлуатації та інструкції зі встановлення



Вміст

КЕРІВНИЦТВО З ЕКСПЛУАТАЦІЇ

1	Безпека	2
2	Як уникати матеріальної шкоди.....	6
3	Охорона довкілля й ощадливе користування.....	6
4	Знайомство.....	8
5	Приладдя.....	9
6	Перед першим використанням	10
7	Основні відомості про користування	10
8	Режим мікрохвиль.....	11
9	Комбінований режим з мікрохвилями.....	12
10	Гриль	13
11	Страви.....	14
12	Функції часу	15
13	Блокування від доступу дітей	17
14	Основні параметри.....	17
15	humidClean	18
16	Чищення та догляд	18
17	Усунення несправностей.....	20
18	Утилізація.....	22
19	Сервісні центри	22
20	Для досягнення кращого результату	22
21	ІНСТРУКЦІЯ З МОНТАЖУ	31
21.2	Безпечний монтаж	31

1 Безпека

Дотримуйтеся наступних правил техніки безпеки.

1.1 Загальні вказівки

- Будь ласка, уважно прочитайте цю інструкцію.
- Збережіть інструкцію й інформацію про прилад для пізнішого користування або для наступного власника приладу.
- Не підключайте прилад, якщо його пошкоджено під час транспортування.

1.2 Використання за призначенням

Право підключати прилад без штекеру дозволяється лише кваліфікованому персоналу, що отримав відповідний дозвіл. Гарантія не поширюється на шкоду, спричинену неправильним монтажем.

Надійне та безпечне функціонування Вашого приладу гарантується лише у випадку виконання монтажу відповідно до вказівок, наведених у даній інструкції. Відповідальність за пошкодження, завдані внаслідок неналежного монтажу, несе особа, яка виконувала монтаж приладу.

Користуйтеся приладом лише за таких умов:

- для приготування страв і напоїв.
- під наглядом. Контролюйте короткочасне приготування без перерви.
- в домашньому господарстві і подібних сферах застосування, таких як: на кухнях для працівників магазинів, офісів та інших комерційних площ; в сільсько-господарських комплексах; для клієнтів в готелях та інших житлових приміщеннях; в хостелах.
- на висоті щонайбільше 4000 м над рівнем моря.

Цей прилад відповідає стандарту EN 55011 або CISPR 11. Це виріб групи 2, класу B. Група 2 означає, що мікрохвилі генеруються для підігрівання харчових продуктів. Клас B означає, що прилад призначений для побутового застосування.

1.3 Обмеження кола користувачів

Діти віком від 8 років, а також особи з обмеженими фізичними, сенсорними або розумовими здібностями чи з браком досвіду та/або знань можуть користуватися цим приладом тільки під наглядом або після отримання вказівок із безпечного користування приладом і після того, як вони усвідомили можливі пов'язані з цим небезпеки.

Дітям заборонено гратися з приладом. Дітям можна чистити й обслуговувати прилад лише з 15-річного віку й під наглядом дорослих.

Прилад і кабель живлення слід берегти від дітей віком до 8 років.

1.4 Безпечна експлуатація

Завжди слідкуйте за правильністю установки приладдя в робочій камері.

→ "Приладдя", Стор. 9

⚠ УВАГА! – Небезпека пожежі!

Покладені в робочу камеру легкозаймисті предмети можуть загорітися.

- ▶ Забороняється класти легкозаймисті предмети у робочу камеру.
- ▶ При появі диму, вимкніть прилад або витягніть штекер і тримайте двері закритими. Це допоможе загасити полум'я, що виникло.

Залишки їжі, жир та сік від смаження можуть загорітись.

- ▶ Перед використанням видаліть сильні забруднення з робочої камери, нагрівальних елементів та приладдя.

⚠ УВАГА! – Небезпека опіків!

Прилад та його доступні частини нагріваються під час використання.

- ▶ Не можна торкатися нагрівальних елементів.
- ▶ Дітям до 8 років не дозволяється наближатися до приладу.

Приладдя та посуд сильно нагріваються.

- ▶ Завжди виймайте гаряче приладдя та посуд з робочої камери за допомогою прихватки.

Пари спирту можуть зайнятися в гарячій робочій камері. Дверцята приладу можуть відкритися. Можуть вивільнитись гаряча пара та полум'я.

- ▶ Застосовуйте у стравах лише невеликі кількості напоїв з високим вмістом алкоголю.
- ▶ Не нагрівайте спиртові розчини ($\geq 15\%$ об.) у нерозбавленому вигляді (наприклад, для наливання на продукти або поверх них).
- ▶ Обережно відчиняйте дверцята приладу.

⚠ УВАГА! – Небезпека опіку!

Під час експлуатації деталі, що знаходяться у відкритому доступі, сильно нагріваються.

- ▶ Не торкайтесь розпечених деталей.
- ▶ Не підпускайте дітей до приладу.

Під час відкривання дверцят приладу може виходити гаряча пара. У залежності від температури пара може бути невидимою.

- ▶ Відчиняйте дверцята приладу обережно.
- ▶ Не підпускайте дітей до приладу.

З води в гарячій робочій камері може утворитися гаряча пара.

- ▶ Забороняється наливати воду у гарячу робочу камеру.

⚠ УВАГА! – Небезпека травмування!

Подряпане скло дверцят приладу може тріснути.

- ▶ Не використовуйте агресивні абразивні матеріали або гострі металеві скребки для очищення скла дверцят приладу, оскільки вони можуть подряпати поверхню.

Шарніри дверцят приладу рухаються при відкриванні і закриванні дверцят, що може призвести до защемлення.

- ▶ Не просовуйте руки в область шарнірів.

⚠ УВАГА! – Небезпека ураження електричним струмом!

Ремонтні роботи, виконані неналежним чином, можуть складати небезпеку для користувача.

- ▶ Ремонтувати прилад дозволено тільки фахівцям.
- ▶ Для ремонту приладу дозволяється використовувати лише оригінальні запчастини.
- ▶ У разі пошкодження мережного або з'єднувального кабелю цього приладу його потрібно замінити спеціальним мережним або з'єднувальним кабелем, який можна замовити у виробника або в сервісному центрі.

Пошкоджена ізоляція кабелю живлення — джерело небезпеки.

- ▶ Не допускайте контакту кабелю живлення з гарячими частинами приладу чи іншими джерелами тепла.
- ▶ Не допускайте контакту мережного кабелю з гострими предметами.
- ▶ Не перегинайте, не перетискайте й не переобладнуйте кабель живлення.

Рідина, що витекла, може спричинити ураження електричним струмом.

- ▶ Не можна чистити прилад за допомогою парового або високотискового приладу.

Пошкоджений прилад або пошкоджений мережний кабель — джерело небезпеки.

- ▶ Ніколи не користуйтеся пошкодженим приладом.
- ▶ Заборонено користуватися приладом, поверхня якого тріснула чи зламалася.

- ▶ Не тягніть за мережний кабель, щоб від'єднати прилад від мережі. Завжди тягніть тільки за мережний штекер мережного кабелю.
- ▶ Якщо прилад або мережний кабель пошкоджений, негайно від'єднайте мережевий штекер розподільного блока або вимкніть запобіжник у розподільному блоці.
- ▶ Зателефонуйте до сервісного центру.
→ Стор. 22

⚠ УВАГА! – Небезпека удушення!

Діти можуть натягти пакувальні матеріали собі на голову або загорнутися в них і задихнутися.

- ▶ Бережіть пакувальні матеріали від дітей.
- ▶ Не дозволяйте дітям гратися з пакувальним матеріалом.

Діти можуть удихнути чи проковтнути дрібні деталі й унаслідок цього задихнутися.

- ▶ Бережіть дрібні деталі від дітей.
- ▶ Не дозволяйте дітям гратися з дрібними деталями.

1.5 Мікрохвильовий режим

УВАЖНО ПРОЧИТАЙТЕ ВАЖЛИВІ ВКАЗІВКИ З ТЕХНІКИ БЕЗПЕКИ І ЗБЕРІГАЙТЕ ЇХ ДЛЯ ПОДАЛЬШОГО ВИКОРИСТАННЯ

⚠ УВАГА! – Небезпека пожежі!

Невідповідна експлуатація приладу небезпечна та може спричинити ушкодження. Наприклад, під час нагрівання можуть загорітися капці або подушечки для злаків і ароматичних трав.

- ▶ Ніколи не сушіть їжу та одяг за допомогою приладу.
- ▶ Ніколи не використовуйте прилад для розігрівання капців, подушечок для злаків і ароматичних трав, губок, вологих ганчірок тощо.
- ▶ Використовуйте цей прилад виключно для приготування страв і напоїв.

Продукти, їхня упаковка та контейнери для зберігання можуть спалахнути.

- ▶ Забороняється розігрівати продукти в пластиковій упаковці або упаковці зі спіненого матеріалу.
- ▶ Забороняється розігрівати без нагляду продукти у емностях з пластмаси, паперу або інших легкозаймистих матеріалів.
- ▶ Ніколи не встановлюйте надто високу потужність мікрохвиль або тривалий час.

Дотримуйтеся настанов цієї інструкції з експлуатації.

- ▶ Не сушіть продукти в режимі мікрохвиль.
- ▶ Ніколи не розморожуйте і не розігрівайте їжу з низьким вмістом води, таку як хліб, тривало або з надмірною потужністю мікрохвиль.

Харчова олія може загорітись.

- ▶ Забороняється розігрівати олію в режимі мікрохвиль.

⚠ УВАГА! – Небезпека вибуху!

Рідина або інші харчові продукти у щільно закупорених емностях можуть легко вибухнути.

- ▶ Ніколи не розігрівайте рідину та інші харчові продукти в закупорених емностях.

⚠ УВАГА! – Небезпека опіків!

Харчові продукти з міцною шкіркою або шкарлупою можуть вибухнути протягом нагрівання або навіть після нього.

- ▶ Забороняється готувати яйця в шкарлупі або розігрівати яйця, зварені круто.
- ▶ Забороняється готувати в приладі ракоподібних та молюсків.
- ▶ При готуванні яєшні-глазунї або «яєць у горнятку» потрібно спочатку проштрикнути жовток.
- ▶ У продуктів з твердою оболонкою або шкіркою, таких як яблука, помідори, картопля або ковбаса, може лопнути шкірка. Проштрикніть перед розігріванням шкарлупу або шкірку.

Тепло в продуктах дитячого харчування розподіляється нерівномірно.

- ▶ Забороняється розігрівати дитяче харчування у закритих емностях.
- ▶ Завжди знімайте кришку або соску.
- ▶ Після розігрівання добре струсніть або перемішайте.
- ▶ Перевірте температуру, перш ніж давати страву дитині.

Розігріта їжа віддає тепло. Посуд може нагрітись.

- ▶ Завжди виймайте гаряче приладдя або посуд з робочої камери за допомогою прихватки.

Герметично запаена упаковка продуктів може лопнути.

- ▶ Завжди дотримуйтеся вказівок, зазначених на упаковці.
- ▶ Щоб вийняти страву з робочої камери, використовуйте прихватки.

Під час експлуатації деталі, що знаходяться у відкритому доступі, сильно нагріваються.

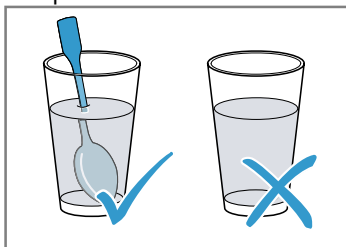
- ▶ Не торкайтесь розпечених деталей.
 - ▶ Не підпускайте дітей до приладу.
- Використання приладу не за призначенням небезпечно. Наприклад, під час перегрівання можуть загорітися капці або подушечки для злаків і ароматичних трав, губки, вологі ганчірки тощо.

- ▶ Ніколи не сушіть їжу та одяг за допомогою приладу.
- ▶ Ніколи не використовуйте прилад для розігрівання капців, подушечок для злаків і ароматичних трав, губок, вологих ганчірок тощо.
- ▶ Використовуйте цей прилад виключно для приготування страв і напоїв.

⚠ УВАГА! – Небезпека опіку!

При нагріванні рідини може виникнути затримка кипіння. Це означає, що температура кипіння досягається без піднімання типових бульбашок пари. Рекомендується дотримуватися обережності навіть при незначному струсі ємності. Гаряча рідина може раптово почати сильно кипіти і бризкати.

- ▶ При розігріванні рідини завжди кладіть у ємність ложку. Це дозволяє уникнути затримки кипіння.



⚠ УВАГА! – Небезпека травмування!

Непридатний посуд може тріснути. В ручках та кришках порцелянового або керамічного посуду можуть бути невеликі отвори, що ведуть до порожнин. Рідина, що потрапила у таку порожнину, може призвести до розтріскування посуду.

- ▶ Застосовуйте лише посуд, придатний для готування в мікрохвильовій печі.

Посуд та ємності з металу або посуд з металевим окантуванням може спричинити утворення іскор у мікрохвильовому режимі. Прилад пошкоджується.

- ▶ Ніколи не використовуйте ємності з металу в режимі мікрохвиль.
- ▶ Дозволяється використовувати лише посуд, що придатний для режиму мікрохвиль, або комбінувати режим мікрохвиль з іншим режимом термообробки.

⚠ УВАГА! – Небезпека ураження електричним струмом!

Прилад працює під високою напругою.

- ▶ Ніколи не знімайте корпус приладу.

⚠ УВАГА! – Небезпека серйозної шкоди здоров'ю!

Неправильне очищення може пошкодити поверхню приладу, призвести до скорочення терміну служби і до виникнення небезпечних ситуацій, наприклад витoku енергії мікрохвиль.

- ▶ Ретельно очищуйте прилад та одразу видаляйте з нього залишки харчових продуктів.
- ▶ Завжди підтримуйте чистоту робочої камери, ущільнення дверцят, дверцят і упору дверцят.

→ "Чищення та догляд", Стор. 18

Не використовуйте прилад з пошкодженими дверцятами або ущільненням дверцят. Такі пошкодження призводять до витoku мікрохвильового випромінювання.

- ▶ Ніколи не використовуйте прилад, якщо дверцята робочої камери, ущільнення дверцят або пластикова рама дверцят пошкоджені.
- ▶ Ремонт можуть виконувати лише фахівці сервісної служби.

З приладу без кришки корпусу випромінюється енергія мікрохвиль.

- ▶ Ніколи не знімайте кришку корпусу.
- ▶ Для технічного обслуговування або виконання ремонтних робіт зверніться до сервісної служби.

2 Як уникати матеріальної шкоди

2.1 Загальні відомості

УВАГА!

Пари спирту можуть зайнятись в гарячій робочій камері і призвести до необоротного пошкодження приладу. В результаті займання дверцята приладу можуть відчинитись і, не витримавши, зірватися.

Скло дверцят може розбитися і розлетітися на уламки. Робоча камера може сильно деформуватися всередину через від'ємний тиск, що створюється.

▶ Не нагрівайте спиртові розчини ($\geq 15\%$ об.) у нерозбавленому вигляді (наприклад, для наливання на продукти або поверх них).

Якщо у теплій робочій камері є вода, утворюється водяна пара. Зміна температури може спричинити пошкодження.

▶ Забороняється наливати воду у гарячу робочу камеру.

Якщо робоча камера тривалий час залишатиметься вологою, це може призвести до утворення корозії.

▶ Після готування витріть конденсат. Після роботи з високими температурами залишайте робочу камеру охолоджуватися закритою.

▶ Не тримайте тривалий час вологі продукти у закритій робочій камері.

▶ Не зберігайте в робочій камері продукти.

▶ Не затискайте нічого в дверцятах.

Якщо ущільнення сильно забруднене, дверцята приладу не закриватимуться належним чином. З часом це може призвести до пошкодження поверхонь меблів, що прилягають до приладу.

▶ Слідкуйте за тим, щоб ущільнення завжди залишались чистим.

▶ Ніколи не використовуйте прилад з пошкодженим ущільненням або без ущільнення.

Використання дверцят приладу як місця для сидіння або зберігання речей може призвести до пошкодження дверцят.

▶ Забороняється сидати, ставити або навішувати предмети на дверцята приладу, а також підпирати їх.

2.2 Режим мікрохвиль

При використанні режиму мікрохвиль керуйтеся цими вказівками.

УВАГА!

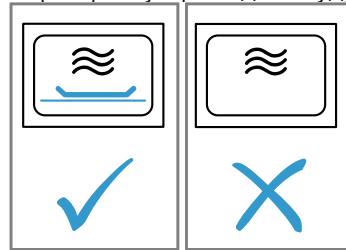
Торкання металу до внутрішніх поверхонь робочої камери може призвести до утворення іскор, які можуть пошкодити прилад або внутрішнє скло дверцят.

▶ Металеві предмети, наприклад ложка в склянці, повинні бути віддалені принаймні на 2 см від стінок робочої камери та внутрішньої сторони дверцят.

Алюмінієвий посуд може спричинити утворення іскор у приладі. Прилад пошкоджується через виникнення іскор.

▶ Не застосовуйте в приладі алюмінієві настили. Експлуатація приладу без страв у робочій камері призводить до перенавантаження.

▶ Не запускайте режим мікрохвиль без страв у робочій камері. Винятком є короткочасна тестова перевірка у приладі посуду.



При приготуванні попкорну кілька разів поспіль в мікрохвильовій печі з дуже високою потужністю мікрохвиль робоча камера може пошкодитися.

▶ Дайте приладу декілька хвилин охолонути між приготуваннями.

▶ Ніколи не встановлюйте надто високу потужність мікрохвиль.

▶ Налаштуйте максимум 600 Ватт.

▶ Пакетики з попкорном завжди кладіть на скляну підставку.

Непридатний посуд може призвести до ушкоджень.

▶ При активації гриля або комбінованого режиму з використанням мікрохвиль використовуйте тільки термостійкий посуд.

3 Охорона довкілля й екологічне користування

3.1 Утилізація упаковки

Пакувальні матеріали екологічно безпечні і можуть використовуватися повторно.

▶ Окремі складники потрібно розсортувати й утилізувати роздільно.

3.2 Заощадження енергії

Якщо ви будете виконувати ці вказівки, прилад споживатиме менше електроенергії.

Під час експлуатації відкривайте дверцята приладу якомога рідше.

■ Температура в робочій камері підтримується на необхідному рівні, прилад не потребує нагрівання.

Одночасне розігрівання двох чашок рідини.

■ Нагрівання декількох страв одночасно потребує менше енергії, ніж нагрівання декількох одиниць посуду одна за одною.

Вимкніть дисплей в основних установках.

■ В режимі очікування прилад заощаджує електроенергію.

Вказівки

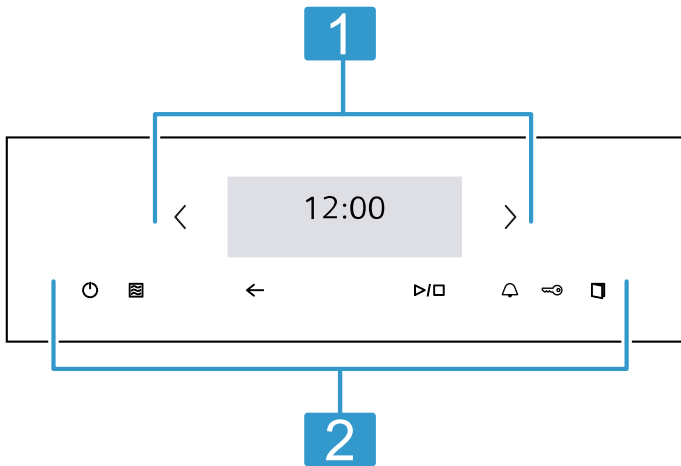
- Дисплей зменшує яскравість у режимі очікування автоматично на рівень 1.
- Прилад споживає:
 - в автономному режимі очікування при вимкненому дисплеї макс. 0,5 Вт

4 Знайомство

4.1 Панель управління

За допомогою панелі управління можна налаштувати функції приладу й одержувати інформацію про його робочий стан.

Залежно від типу приладу показані на малюнку окремі деталі можуть різнитися, наприклад кольором і формою.



1 Сенсорний дисплей

Сенсорний дисплей є одночасно і дисплеєм, і елементом керування.

→ "Сенсорний дисплей", Стор. 8

2 Сенсорні кнопки

Ви можете налаштувати різні функції безпосередньо за допомогою сенсорних кнопок.

→ "Сенсорні кнопки", Стор. 8

4.2 Сенсорні кнопки

Сенсорні кнопки — поверхні, чутливі до дотику. Щоб вибрати функцію, натисніть відповідну кнопку.

Сенсорна кнопка	Функція
⏻	Увімкнення або вимкнення приладу. → "Основні відомості про користування", Стор. 10
☰	Прямий перехід до режиму мікрохвиль → "Режим мікрохвиль", Стор. 11
←	Поверніться на один параметр назад.
▶/□	Запустіть або перервіть роботу. → "Основні відомості про користування", Стор. 10
🔔	Оберіть таймер. → "Налаштування таймера", Стор. 16

Сенсорна кнопка	Функція
🔒	Активація та деактивація блокування від доступу дітей.
🔧	Відчинення дверцят приладу
<	Перейдіть ліворуч на сенсорному дисплеї.
>	Перейдіть праворуч на сенсорному дисплеї.

4.3 Сенсорний дисплей

На сенсорних дисплеях видно варіанти вибору й поточні параметри активної функції.

Щоб обрати один із пунктів, натисніть відповідне текстове поле.

Зона регулювання параметрів

Зона регулювання параметрів зображена у вигляді плиток.

Окремі плитки показують користувачеві поточні можливості вибору і вже виконані налаштування. Щоб обрати функцію, торкніться відповідної плитки.

Інформація також відображається на плитках.

Для прогорткування вліво або вправо при наявності декількох плиток використовуйте навігаційні кнопки < та >.

Можливі символи на плитках

Символ	Значення
∧	Прогорніть плитку, якщо вмісту забагато.
∨	Зменшіть або збільшіть значення налаштування.
+	Зменшіть або збільшіть значення налаштування.
⌂	Скиньте значення налаштування.
✕	Закрийте плитку.

4.4 Автоматичне відчинення дверцят

При використанні автоматичного відчинення дверцят приладу відкриваються рвучко. Вручну дверцята приладу можна відкрити повністю.

Вказівки

- У разі знеструмлення приладу автоматичне відчинення дверцят не працюватиме. Можна відкрити дверцята.
- Якщо під час експлуатації ви відчиняєте дверцята, робота приладу призупиняється.
- Якщо закрити дверцята приладу, робота не продовжиться автоматично. Увімкніть прилад.
- Якщо прилад вимкнений тривалий час, дверцята приладу відчиняються після дотику до відповідної кнопки з незначною затримкою в часі.

4.5 Види нагрівання та функції

Для того, щоб ви завжди могли правильно обирати вид нагрівання для страви, яку готуєте, нижче ми пояснимо різницю між ними та можливості їх застосування.

Назва	Потужність/ступінь	Застосування
Реж.мікрохв.	90/180/360/600/"boost"	Для розморожування, готування та розігрівання страв і рідин. → "Режим мікрохвиль", Стор. 11
Гриль	Режими гриля: ■ 1 = слабе нагрівання ■ 2 = середнє нагрівання ■ 3 = сильне нагрівання	Приготування на грилі плоских продуктів, таких як сосиски чи тости. Запікання страв. → "Гриль", Стор. 13
Комбінований режим з мікрохвилями	90/180/360 Вт + Режим гриля 1/2/3	Випікання запіканок та гратенів. Страви підрум'янюються. → "Комбінований режим з мікрохвилями", Стор. 12
Страви		Для багатьох страв доступні попередньо запрограмовані налаштування.
Очищення		Оберіть функцію очищення для робочої камери. → "humidClean", Стор. 18
Основні установки		Відрегулюйте основні установки. → "Основні параметри", Стор. 17

4.6 Робоча камера

Функції робочої камери полегшують експлуатацію вашого приладу.

Самоочищувальні поверхні

Верхня панель в робочій камері самоочищується. Самоочищувальні поверхні вкриті шаром пористої матової кераміки і мають шорстку поверхню. Під час роботи приладу бризки жиру від смаження або готування на грилі поглинаються самоочищувальними поверхнями і видаляються.

Освітлення робочої камери

Якщо відкрити дверцята приладу, вмикається освітлення робочої камери. Якщо дверцята залишаються відчиненими довше прибіл. 15 хвилин, освітлення робочої камери вимикається. З більшістю видів нагрівання та функцій освітлення робочої камери увімкнене під час експлуатації. Коли робота приладу завершується, освітлення робочої камери вимикається.

Охолоджувальний вентилятор

Охолоджувальний вентилятор вмикається або вимикається за необхідності. Тепле повітря виходить через вентиляційні отвори над дверцятами приладу.

УВАГА!

Покриття вентиляційних отворів призведе до перегріву приладу.


► Забороняється закривати вентиляційні отвори.



Щоб робоча камера швидше охолола, охолоджувальний вентилятор продовжує працювати деякий час після того, як робота духової шафи завершилась. Коли прилад працює в режимі мікрохвиль, він залишається холодним, але охолоджувальний вентилятор все одно вмикається. Охолоджувальний вентилятор може продовжувати працювати, навіть якщо готування в режимі мікрохвиль вже завершилась.

4.7 Конденсат

Під час готування у робочій камері та на дверцятах приладу утворюється конденсат. Це є нормальним явищем та не впливає на функціональність приладу. Після готування витріть конденсат.

4.8 Дверцята приладу

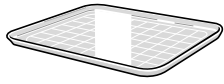
Дверцята приладу можна відкрити, натиснувши .

Якщо під час виконання режиму роботи відкрити дверцята, робота приладу зупиниться. Якщо дверцята приладу зачинені, готування з режимом можна продовжити, натиснувши /.

5 Приладдя

Використовуйте оригінальне приладдя. Воно розроблене для вашого приладу.

Залежно від типу пристрою, приладдя, що постачається з пристроєм, буде різним.

Приладдя		Застосування
Решітка		<ul style="list-style-type: none">Решітка не підходить для готування з максимальною потужністю мікрохвильРешітка для гриля і запіканняРешітка для розміщення посуду
Скляний піддон		<ul style="list-style-type: none">Захист від бризок при готуванні на грилі безпосередньо на решітціВстановіть решітку у скляну ємністьПридатний для мікрохвиль посуд



6 Перед першим використанням

Налаштуйте прилад для початку експлуатації. Очистьте прилад і приладдя.

6.1 Перша експлуатація


Перед першим використанням потрібно виконати налаштування для введення в експлуатацію.

Встановлення мови

- Натисніть .
- Виберіть потрібну мову.
- Натисніть .

Встановлення поточного часу

Вимога: На дисплеї відображається 12:00. Блимає індикація годин.

- Налаштуйте години кнопками + та -.
- Натисніть на індикацію хвилин.
- Налаштуйте хвилини кнопками + та -.
- Натисніть .

Встановлення дати

Вимога: На дисплеї відображається дата. На дисплеї блимає індикація дня тижня.

- Налаштуйте день тижня кнопками + та -.
- Натисніть на індикацію місяця.
- Налаштуйте місяць кнопками + та -.
- Натисніть на індикацію року.

- Налаштуйте рік кнопками + та -.
 - Натисніть "Завершення".
- ✓ З'являється повідомлення про завершення першого введення в експлуатацію.

6.2 Очищення приладу перед першим використанням

Очистіть робочу камеру та приладдя перед першим приготуванням страв за допомогою приладу.


- Переконайтеся, що у робочій камері немає залишків упаковки, приладдя та інших предметів.
- Протріть гладенькі поверхні в робочій камері м'якою вологою ганчіркою.
- Зачиніть дверцята приладу.
- Протягом усього часу роботи приладу провітрюйте приміщення.
- Встановіть гриль на режим 3.
- Налаштуйте тривалість 15 хвилин.
- Залиште прилад охолонути.
- Коли робоча камера охолоне, очистіть гладенькі поверхні лужним розчином і рушником.

6.3 Очищення приладдя


- Ретельно очистіть приладдя лужним розчином та вологою ганчіркою.

7 Основні відомості про користування

7.1 Ввімкнення приладу

- ▶ Натисніть .
- ✓ Прилад готовий до експлуатації.

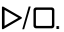

7.2 Вимкнення приладу

- ▶ Натисніть .
- ✓ Прилад скасовує запущені функції.
- ✓ На дисплеї впродовж кількох хвилин відображається час.

7.3 Початок роботи

- ▶ Натисніть .

7.4 Переривання роботи

- Відчиніть дверцята приладу або натисніть .
- ✓ Робота приладу призупиняється.
- Щоб продовжити виконання режиму, зачиніть дверцята приладу і натисніть .
- ✓ Робота продовжується.

7.5 Переривання роботи

- ▶ Натисніть .
- ✓ Прилад скасовує запущені функції.

8 Режим мікрохвиль

Завдяки режиму мікрохвиль готувати, розігрівати та розморожувати страви можна значно швидше.

8.1 Потужності мікрохвиль

Тут наведено огляд режимів потужності мікрохвиль і рекомендації щодо їх використання.

Потужність мікрохвиль, Вт	Максимальна тривалість у годинах	Застосування
90 Вт	1:30	Розморожування ніжних страв.
180 Вт	1:30	Розморожування страв та подальша обробка.
360 Вт	1:30	Готування м'яса та риби і щадне розігрівання страв.
600 Вт	1:30	Розігрівання та доведення страв до готовності.
boost	0:30	Розігрівання рідини.

Вказівки

- Для захисту приладу максимальна потужність мікрохвиль "boost" у перші хвилини поступово зменшується до 600 Вт. Максимальна потужність буде доступною після завершення часу, передбаченого на охолодження.
- Потужність мікрохвиль не відповідає фактичному енергоспоживанню приладу.

8.2 Посуд та приладдя для використання у режимі мікрохвиль

Щоб рівномірно нагрівати їжу та не пошкодити прилад, використовуйте відповідний посуд та приладдя.

Зауваження: Перш ніж використовувати посуд у режимі мікрохвиль, ознайомтеся із вказівками виробника. У разі сумнівів протестуйте посуд.

→ "Перевірка посуду на придатність до режиму мікрохвиль", Стор. 11

Придатний для мікрохвиль посуд

Посуд та приладдя	Обґрунтування
Посуд з термостійкого та придатного для мікрохвиль матеріалу: <ul style="list-style-type: none"> Скляні поверхні Склокераміка Порцеляна Термостійкий пластик Повністю засклена кераміка без тріщин 	Ці матеріали пропускають мікрохвилі. Мікрохвилі не пошкоджують термостійкий посуд.
Металеві столові прибори	Зауваження: Щоб уникнути затримки кипіння, можна використовувати металеві столові прибори, наприклад, ложку в склянці.

УВАГА!

Торкання металу до внутрішніх поверхонь робочої камери може призвести до утворення іскор, які можуть пошкодити прилад або внутрішнє скло дверцят.

- Металеві предмети, наприклад ложка в склянці, повинні бути віддалені принаймні на 2 см від стінок робочої камери та внутрішньої сторони дверцят.

Не підходить для режиму мікрохвиль

Посуд та приладдя	Обґрунтування
Металевий посуд	Метал не пропускає мікрохвилі. Страви майже не нагріваються.
Посуд із золотим або срібним оздобленням	Мікрохвилі можуть пошкодити посуд із золотим або срібним оздобленням. Порада: Посуд можна використовувати тільки якщо виробник гарантує, що посуд безпечний для режиму мікрохвиль.

8.3 Перевірка посуду на придатність до режиму мікрохвиль

Перевірте придатність посуду до використання в мікрохвильовій печі за допомогою спеціального тесту. Порожній посуд можна використовувати в режимі мікрохвиль тільки під час перевірки придатності.

УВАГА! – Небезпека опіку!

Під час експлуатації деталі, що знаходяться у відкритому доступі, сильно нагріваються.

- Не торкайтесь розпечених деталей.
- Не підпускайте дітей до приладу.

- Поставте порожній посуд у робочу камеру.
- Встановіть максимальну потужність мікрохвиль на 1/2 - 1 хвилину.
- Увімкніть прилад.
- Перевірка посуду в кілька етапів:


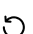

- Якщо посуд залишається холодним або теплим, він підходить для використання у мікрохвильовій печі.
- Якщо посуд нагрівається або з'являються іскри, припиніть перевірку посуду. Посуд не підходить для використання у мікрохвильовій печі.

8.4 Регулювання мікрохвиль

Зауваження:

Переконайтеся, що ви правильно використовуєте мікрохвильову піч:

- Дотримуйтеся правил техніки безпеки. → Стор. 4
- Дотримуйтеся вказівок щодо уникнення матеріальних збитків. → Стор. 6
- Дотримуйтеся вказівок щодо приладдя та посуду, придатного для використання у мікрохвильовій печі.

1. Натисніть на  або "Реж.мікрохв.".
 2. Натисніть "Потужність мікрохвиль".
 3. Виберіть потрібну потужність мікрохвиль.
 4. Натисніть "Прийняти".
 5. Натисніть "Тривалість".
 6. Встановіть бажану тривалість.
→ "Встановлення тривалості", Стор. 16
Скиньте встановлену тривалість за допомогою .
 7. Натисніть "Прийняти".
 8. При необхідності, налаштуйте час закінчення роботи.
 - Натисніть "Заверш.".
 - Встановіть бажаний час.
 - Натисніть "Прийняти".Прилад автоматично вмикається та вимикається у попередньо вибраний час закінчення.
 9. Увімкніть прилад, натиснувши .
- ✓ Після спливання встановленого часу лунає сигнал.

Порада: Щоб максимально використовувати можливості приладу, див. інформацію в рекомендованих налаштуваннях.

→ "Для досягнення кращого результату", Стор. 22

8.5 Зміна потужності мікрохвиль

Потужність мікрохвиль можна змінювати під час процесу готування.

1. Натисніть кнопку налаштування потужності мікрохвиль.
2. Виберіть потрібну потужність мікрохвиль. Якщо встановлена тривалість перевищує максимальну тривалість роботи режиму мікрохвиль, пристрій автоматично зменшує тривалість роботи приладу.
3. Натисніть "Прийняти".

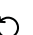

8.6 Зміна тривалості готування

Ви можете змінити тривалість роботи режиму під час роботи приладу.



1. Натисніть на індикацію налаштованої тривалості роботи.
2. Встановіть бажану тривалість.
3. Натисніть "Прийняти".

8.7 Продовження готування страв


Після завершення тривалості готування ви можете повторити готування страви.

1. Натисніть "Збільшити час готув.".
2. Встановіть бажану тривалість.
→ "Встановлення тривалості", Стор. 16
Скиньте встановлену тривалість за допомогою .
3. Натисніть "Прийняти".
4. Увімкніть прилад, натиснувши .

8.8 Переривання роботи

1. Відчиніть дверцята приладу або натисніть .
- ✓ Робота приладу призупиняється.
2. Щоб продовжити виконання режиму, зачиніть дверцята приладу і натисніть .
- ✓ Робота продовжується.

8.9 Переривання роботи

- ▶ Натисніть .
- ✓ Прилад скасовує запущені функції.

9 Комбінований режим з мікрохвилями

Щоб скоротити час приготування або якщо ви хочете одночасно розігріти та підрум'янити страву, ви можете використовувати гриль у поєднанні з режимом мікрохвиль.

Для вибору доступні такі потужності мікрохвиль:

- 90 Вт
- 180 Вт
- 360 Вт

9.1 Встановлення режиму мікрохвиль

Вимога: Прилад увімкнено.

1. Натисніть "Гриль".
2. Натисніть "Ступінь".
 - Виберіть потрібний режим гриля.
 - Натисніть "Прийняти".

3. Натисніть "Увімкнення реж.мікрохв".
 - Виберіть потрібну потужність мікрохвиль.
 - Натисніть "Прийняти".
- ✓ На дисплеї з'являється задана тривалість готування.
4. Якщо потрібно змінити задану тривалість готування, натисніть кнопку "Тривалість".
 - Встановіть бажану тривалість.
 - Натисніть "Прийняти".
 5. При необхідності налаштуйте час закінчення роботи, натиснувши "Заверш.".
 - Встановіть бажаний час.
 - Натисніть "Прийняти".
- ✓ Прилад автоматично вмикається та вимикається у попередньо вибраний час закінчення.

6. Увімкніть прилад, натиснувши ▷/□.
- ✓ Після спливання встановленого часу лунає сигнал.

9.2 Зміна режиму гриля

Режим гриля можна змінювати під час процесу готування.

1. Натисніть на індикацію налаштованого режиму гриля.
2. Налаштуйте потрібний режим гриля.
3. Натисніть "Прийняти".

9.3 Зміна потужності мікрохвиль

Потужність мікрохвиль можна змінювати під час процесу готування.

1. Натисніть кнопку налаштування потужності мікрохвиль.
2. Виберіть потрібну потужність мікрохвиль. Якщо встановлена тривалість перевищує максимальну тривалість роботи режиму мікрохвиль, пристрій автоматично зменшує тривалість роботи приладу.
3. Натисніть "Прийняти".

9.4 Зміна тривалості готування

Ви можете змінити тривалість роботи режиму під час роботи приладу.

1. Натисніть на індикацію налаштованої тривалості роботи.
2. Встановіть бажану тривалість.
3. Натисніть "Прийняти".

9.5 Продовження готування страв

Після завершення тривалості готування ви можете повторити готування страви.

1. Натисніть "Збільшити час готув."
2. Встановіть бажану тривалість.
→ "Встановлення тривалості", Стор. 16
Скиньте встановлену тривалість за допомогою ⌂.
3. Натисніть "Прийняти".
4. Увімкніть прилад, натиснувши ▷/□.

9.6 Переривання роботи

1. Відчиніть дверцята приладу або натисніть ▷/□.
- ✓ Робота приладу призупиняється.
2. Щоб продовжити виконання режиму, зачиніть дверцята приладу і натисніть ▷/□.
- ✓ Робота продовжується.

9.7 Переривання роботи

- ▶ Натисніть ⏻.
- ✓ Прилад скасовує запущені функції.

10 Гриль

При приготуванні на грилі ваші страви можуть особливо добре підрум'янитися або запектися. Гриль можна використовувати окремо або в комбінації з режимом мікрохвиль.

10.1 Режими гриля

Доступні такі режими гриля.

Режим гриля	Страви
1 (слабке нагрівання)	<ul style="list-style-type: none"> ■ Високі запіканки ■ Суфле
2 (середнє нагрівання)	<ul style="list-style-type: none"> ■ Плaskі запіканки ■ Риба
3 (сильне нагрівання)	<ul style="list-style-type: none"> ■ Ковбаски ■ Тости

10.2 Захисне відключення

Прилад обладнаний захисним відключенням для вашої безпеки. Прилад автоматично відключається після тривалої роботи.

Час роботи до вимкнення залежить від налаштування:

- Гриль: 90 хвилин

10.3 Встановлення гриля

Вимога: Прилад увімкнено.

1. Натисніть "Гриль".
2. Натисніть "Ступінь".

3. Виберіть потрібний режим гриля.
4. Натисніть "Прийняти".
5. При необхідності, налаштуйте час закінчення тривалості.
 - Натисніть "Тривалість".
 - Встановіть бажану тривалість.
 - Натисніть "Прийняти".
6. При необхідності, налаштуйте час закінчення роботи.
 - Натисніть "Заверш."
 - Встановіть бажаний час.
 - Натисніть "Прийняти".
 Прилад автоматично вмикається та вимикається у попередньо вибраний час закінчення.
7. Увімкніть прилад, натиснувши ▷/□.
- ✓ Після спливання встановленого часу лунає сигнал.

10.4 Зміна режиму гриля

Режим гриля можна змінювати під час процесу готування.

1. Натисніть на індикацію налаштованого режиму гриля.
2. Налаштуйте потрібний режим гриля.
3. Натисніть "Прийняти".

10.5 Зміна тривалості готування

Ви можете змінити тривалість роботи режиму під час роботи приладу.

1. Натисніть на індикацію налаштованої тривалості роботи.
2. Встановіть бажану тривалість.
3. Натисніть "Прийняти".

10.6 Продовження готування страв

Після завершення тривалості готування ви можете повторити готування страви.

1. Натисніть "Збільшити час готув."
2. Встановіть бажану тривалість.
→ "Встановлення тривалості", Стор. 16
Скиньте встановлену тривалість за допомогою ⏪.
3. Натисніть "Прийняти".

4. Увімкніть прилад, натиснувши ▷/□.

10.7 Переривання роботи

1. Відчиніть дверцята приладу або натисніть ▷/□.
✓ Робота приладу призупиняється.
2. Щоб продовжити виконання режиму, зачиніть дверцята приладу і натисніть ▷/□.
✓ Робота продовжується.

10.8 Переривання роботи

- ▶ Натисніть ⏪.
- ✓ Прилад скасовує запущені функції.

11 Страви

Режим роботи "Страви" допомагає при приготуванні різних страв, автоматично вибираючи оптимальні налаштування.

11.1 Автоматичне вимкнення

Завдяки автоматичній функції вимкнення, ви можете не хвилюватися при приготуванні їжі.

Для досягнення найкращих результатів виймайте страву наприкінці програми.

11.2 Вказівки щодо налаштувань для страв

Для досягнення найкращого результату приготування дотримуйтесь наступних вказівок.

- Використовуйте лише свіжі продукти.
- Вийміть продукти з упаковки та зважте. Якщо ви не можете визначити точну вагу на приладі, округліть її.
- Використовуйте лише термостійкий, придатний для готування у мікрохвильовій печі посуд, наприклад, скляний або керамічний.
- Ставте страву у холодну робочу камеру.

Розморожування

- Заморожуйте продукти за температури -18 °C, попередньо поділивши їх на порції та розподіливши рівномірним пласким шаром.
- Покладіть заморожені продукти на плаский посуд, наприклад, на скляну або порцелянову тарілку.
- Наприкінці програми продукти можуть залишатись не до кінця розмороженими. Однак їх можна приготувати належним чином.
- Розморожені продукти залиште ще на 10 – 30 хвилин у вимкненому приладі для того, щоб температура продукту стала рівномірною.
- При розморожуванні м'яса або птиці утворюється рідина. Під час перевертання видаляйте рідину. Не використовуйте рідину повторно та не допускайте, щоб ця рідина потрапляла на інші продукти.
- Вийміть вже розморожений фарш після перевертання.
- Цілу птицю кладіть на посуд грудкою донизу, порційну птицю шкіркою донизу.

Овочі

- Свіжі овочі: поріжте на крупні рівні частини. На кожні 100 г додайте одну столову ложку води.
- Заморожені овочі: підходять лише бланшовані сири овочі. Овочі глибокого замороження з вершковим соусом не придатні. Додайте 1 – 3 столові ложки води. До шпинату та червонокочанної капусти воду не додавайте.

Страви з картоплі

- Варена картопля: поріжте на крупні рівні частини. На кожні 100 г додайте 2 столові ложки води і трохи солі.
- Картопля «в мундирі»: виберіть картоплю однакового розміру. Помийте її та проткніть шкірку. Покладіть сиру картоплю у посуд та не заливайте водою.
- Печена картопля: оберіть картоплю однакового розміру. Помийте, висушіть її та проткніть шкірку.

Рис

- Не використовуйте коричневий рис або рис швидкого приготування в пакетиках.
- Води при готуванні рису повинно бути у 2,5 рази більше, ніж рису.

Птиця

- Використовуйте тільки шматочки курки щойно з холодильника.
- Проткніть шкіру вилкою в кількох місцях.
- Половинки курчат покладіть на решітку шкіркою догори. Встановіть решітку у скляну ємність. Таким чином збиратиметься рідина, що скапуватиме.

Лазанья

- Найкраще використовувати заморожену лазанью заввишки близько 3 см.
- Вийміть лазанью з упаковки і покладіть у посуд, придатний для мікрохвильової печі.
- Якщо ви готуєте заморожену лазанью порціями більше 700 г, поставте посуд на перевернуту тарілку, придатну для мікрохвильової печі.

11.3 Установлення програми

Вимога: Прилад увімкнено.

1. Натисніть "Страви".

2. Оберіть програму.
3. Натисніть "Вага".
4. Відрегулюйте вагу кнопками + та –
5. Натисніть "Прийняти".
6. При необхідності, налаштуйте час закінчення роботи.
 - Натисніть "Заверш".
 - Встановіть бажаний час.
 - Натисніть "Прийняти".
 Прилад автоматично вмикається та вимикається у попередньо вибраний час закінчення.
7. Поставте страви в робочу камеру.
8. Зачиніть дверцята приладу.
9. Натисніть ▷/□.
 - ✓ Після спливання встановленого часу лунає сигнал.

Зауваження: Для деяких програм під час приготування на дисплеї з'являються відповідні вказівки. Дотримуйтеся вказівок.

Продовження готування страв

Після завершення тривалості готування ви можете повторити готування страви.

1. Натисніть "Збільшити час готув."
2. Встановіть бажану тривалість.
→ "Встановлення тривалості", Стор. 16
Скиньте встановлену тривалість за допомогою ↺.
3. Натисніть "Прийняти".
4. Увімкніть прилад, натиснувши ▷/□.

Переривання роботи

1. Відчиніть дверцята приладу або натисніть ▷/□.
 - ✓ Робота приладу призупиняється.
2. Щоб продовжити виконання режиму, зачиніть дверцята приладу і натисніть ▷/□.
 - ✓ Робота продовжується.

Переривання роботи

- ▶ Натисніть ⏻.
- ✓ Прилад скасовує запуснені функції.

11.4 Огляд страв

Страва	Придатні продукти	Діапазон ваги, кг	Посуд/приладдя
Хліб, розморож. ¹	Хліб, цілий, круглий або довгий, хліб скибочками, здобний пиріг, пиріг з дріжджового тіста, фруктовий пиріг, пиріг без глазурі, вершків або желатину	0,20-1	Плаский відкритий посуд
М'ясо, розморожування ¹	Печення, плоскі шматки м'яса, курча, фарш	0,20-2	Плаский відкритий посуд
Риба, розморож. ¹	Ціла риба, рибне філе, рибні котлети	0,10-1	Плаский відкритий посуд
Овочі, свіжі ²	наприклад, цвітна капуста, броколі, морква, кольрабі, цибуля зелена, паприка, цукіні	0,15-1	Закритий посуд
Овочі, заморожені ²	наприклад, цвітна капуста, броколі, морква, кольрабі, червонокочанна капуста, шпинат	0,15-1	Закритий посуд
Рис ²	Довгоз. рис	0,05-0,3	Високий закритий посуд
Варена картопля ²	Картопля зі шкіркою або без, шматочки картоплі однакового розміру	0,20-1	Закритий посуд
Печена картопля ¹	Картопля зі шкіркою, бл. 200-250 г	0,20-1,5	Решітка на скляній ємності
Лазанья, заморожена	Лазанья або аналогічна заморожена запіканка	0,30-1	Відкритий посуд
Курча, порційні шматки, свіжі	Куряче стегно, куряча гомілка, стегна курчати	0,50-1	Решітка на скляній ємності

¹ Слідкувати за сигналом перевертання.

² Слідкувати за сигналом перемішування.

12 Функції часу

Ваш прилад має установки часу, за допомогою яких ви можете встановити тривалість роботи і завершення режиму готування, а також таймер.

Функції часу	Застосування
Тривалість ↗	Якщо для приладу налаштована тривалість, після закінчення тривалості він автоматично вимикається.

Функції часу	Застосування
Заверш. →	При встановленні тривалості режиму роботи ви можете вказати час завершення роботи режиму. Прилад запускається автоматично, щоб роботу було завершено до бажаного часу.
Таймер ↻	Таймер можна налаштувати в будь-який час, незалежно від режиму роботи. Це не вплине на роботу приладу.

12.1 Встановлення тривалості

Ви можете встановлювати за допомогою "boost" тривалість для режиму роботи до 30 хвилин. Для інших режимів ви можете встановлювати тривалість до 90 хвилин.

Вимога: Режим роботи й ступінь встановлені.

1. Натисніть "Тривалість".
2. Кнопками + та — на дисплеї налаштовуються секунди або обирається попередньо обраний параметр.
3. Щоб відрегулювати параметри хвилин, натисніть індикацію хвилин.
4. Кнопками + та — на дисплеї налаштовуються хвилини або обирається попередньо обраний параметр.
5. Увімкніть прилад, натиснувши ▷/□.

Продовження готування страв

Після завершення тривалості готування ви можете повторити готування страви.

1. Натисніть "Збільшити час готув."
2. Встановіть бажану тривалість.
→ "Встановлення тривалості", Стор. 16
Скиньте встановлену тривалість за допомогою ↻.
3. Натисніть "Прийняти".
4. Увімкніть прилад, натиснувши ▷/□.

Зміна тривалості готування

Ви можете змінити тривалість у будь-який момент.

1. Натисніть на індикацію тривалості.
2. Кнопками + та — на дисплеї налаштовуються секунди або обирається попередньо обраний параметр.
3. Щоб відрегулювати параметри хвилин, натисніть індикацію хвилин.
4. Кнопками + та — на дисплеї налаштовуються хвилини або обирається попередньо обраний параметр.
5. Натисніть "Прийняти".

Переривання часу

Можна у будь-який час перервати тривалість.

1. Натисніть на індикацію тривалості.
2. Скиньте тривалість за допомогою ↻.
Для режимів роботи, які завжди вимагають зазначення тривалості готування, прилад скидає тривалість на задане значення.
3. Натисніть "Прийняти".

12.2 Встановлення часу завершення готування

Ви можете перенести момент завершення тривалості до 24 годин.

Вказівки

- Щоб досягти оптимального результату приготування, не налаштовуйте час готування, якщо робота вже почалася.
- Щоб продукти не зіпсувалися, не залишайте їх у робочій камері протягом тривалого часу.

Вимоги

- Режим роботи й ступінь встановлені.
 - Встановлена тривалість.
1. Натисніть "Заверш."
 2. Перенесіть час за допомогою + або —.
За потреби значення налаштування можна скинути за допомогою ↻.
 3. Натисніть ▷/□.
- ✓ На дисплеї відображається час запуску. Прилад знаходиться у режимі очікування.
 - ✓ При досягненні часу початку готування прилад починає нагріватися, і відраховується тривалість.
 - ✓ Коли відрахунок тривалості готування завершиться, пролунає сигнал. На дисплеї з'являється повідомлення про те, що робота режиму завершилась.
4. Якщо тривалість готування завершена, виконайте одну з наступних дій:
 - За потреби ви можете прийняти подальші налаштування та знову запустити режим.
 - Коли страва буде готова, вимкніть прилад, натиснувши ○.

Зміна часу закінчення роботи

Щоб досягти найкращого результату приготування, бажано змінювати встановлений час лише до початку режиму приготування й відліку тривалості.

1. Натисніть на індикацію завершення готування.
2. Змініть час за допомогою + або —.
3. Натисніть "Прийняти".

Переривання часу закінчення роботи програми


Встановлений час можна видалити у будь-який момент.

1. Натисніть на індикацію завершення готування.
2. Скиньте час за допомогою ↻.
3. Натисніть "Прийняти".

12.3 Налаштування таймера

Ви можете встановити час таймера, після якого пролунає сигнал. Максимум можна налаштувати час таймера 24 години. Функція працює незалежно від інших налаштувань таймера. Сигнал таймера відрізняється від інших сигналів.

1. Натисніть ↻.
- ✓ Блимає індикація хвилин.
2. Налаштуйте хвилини кнопками + та —.
3. Щоб налаштувати індикацію годин, натисніть години.
4. Налаштуйте години кнопками + та —.
5. Щоб налаштувати індикацію секунд, натисніть секунди.

6. Налаштуйте секунди кнопками + та —.
7. Натисніть "Запуск".
- ✓ Таймер починає відлік.
- ✓ На деяких пристроях таймер продовжує відлік у фоновому режимі. Для індикації таймера натисніть .

Завершення роботи таймера

Вимога: Пролунає сигнал.

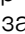

- ▶ Натисніть на будь-яке поле.
- ✓ Таймер вимикається.

Зміна налаштувань таймера

1. Натисніть .

2. Натисніть кнопку "Stop".
- ✓ Блимає індикація хвилин.
3. Налаштуйте хвилини кнопками + та —.
4. Щоб налаштувати індикацію годин, натисніть години.
5. Налаштуйте години кнопками + та —.
6. Щоб налаштувати індикацію секунд, натисніть секунди.
7. Налаштуйте секунди кнопками + та —.
8. Натисніть "Запуск".


Переривання роботи таймера

1. Якщо таймер працює у фоновому режимі, виберіть таймер заздалегідь за допомогою .
2. Натисніть .

13 Блокування від доступу дітей


Заблокуйте прилад, щоб діти не могли випадково увімкнути прилад або змінити його налаштування.

13.1 Активація функція «Блокування від доступу дітей»

- ▶ Натисніть та утримуйте кнопку  прибіл. 4 секунди.
- ✓ Елементи управління заблоковані.

- ✓ Якщо час таймера встановлено, відлік продовжується. Поки активоване блокування від доступу дітей, ви не можете змінити час таймера. Щоб завершити звуковий сигнал, наприклад після завершення таймера, натисніть будь-яку кнопку.

13.2 Деактивація функції «Блокування від доступу дітей»

1. Натисніть та утримуйте кнопку  прибіл. 4 секунди.
2. Елементи управління розблоковані.

14 Основні параметри

Ви можете встановити основні установки вашого приладу відповідно до власних потреб.

14.1 Огляд основних установок

Тут наведено огляд основних параметрів і їхніх стандартних значень. Основні параметри залежать від комплектації приладу.

Вказівки

- Зміни в налаштуваннях мови, звуку кнопок та яскравості дисплея приймаються негайно. Усі інші налаштування не приймаються, доки ви не збережете їх.
- Після вимкнення електропостачання зміни на певний час зберігаються в основних установках.

Основні установки	Вибір
Мова	Див. вибір на приладі
Поточний час	"Поточний час" в форматі 24-годин
Дата	"Дата" в форматі ДД.ММ.РРРР

Дисплей	Вибір
Яскравість	■ Рівні від 1 до 8 ¹

¹ Заводське значення (може різнитися залежно від типу приладу)

Дисплей	Вибір
"Поточний час", режим очікування	<ul style="list-style-type: none"> ■ Увімкн. (це налаштування збільшує споживання енергії) ■ увімк, частково обмежена¹ ■ Вимк.
"Поточний час", відображення	<ul style="list-style-type: none"> ■ Цифровий + дата¹ ■ Цифровий ■ Аналоговий
Регулювання	■ Вирівняйте дисплей по горизонталі і вертикалі.

¹ Заводське значення (може різнитися залежно від типу приладу)

Звук	Вибір
Сигнал кнопок	<ul style="list-style-type: none"> ■ Увімк.¹ ■ Вимк.
Звуковий сигнал	<ul style="list-style-type: none"> ■ Дуже коротка тривалість ■ Коротка тривалість ■ Середня тривалість¹ ■ Довга тривалість

¹ Заводське значення (може різнитися залежно від типу приладу)

Налаштуван. приладу	Вибір
Освітлення	<ul style="list-style-type: none"> ■ Увімк.¹ ■ Вимк.
Потуж.мікро хвиль	<ul style="list-style-type: none"> ■ 90 Вт
Попер налашт.	<ul style="list-style-type: none"> ■ 180 Вт ■ 360 Вт ■ 600 Вт ■ boost

¹ Заводське значення (може різнитися залежно від типу приладу)

Персоналізація	Вибір
Логотип марки	<ul style="list-style-type: none"> ■ Індикація¹ ■ Не показувати
Робота після увімкнення	<ul style="list-style-type: none"> ■ Гол. меню¹ ■ Реж.мікрохв. ■ Страви ■ Гриль
Час готування, що минув	<ul style="list-style-type: none"> ■ Індикація¹ ■ Не показувати
Блокування від доступу дітей	<ul style="list-style-type: none"> ■ Доступно ■ Деактивов.

¹ Заводське значення (може різнитися залежно від типу приладу)

Заводські налаштув.	Вибір
Заводські налаштув.	<ul style="list-style-type: none"> ■ Повернутись ■ Переривання

Заводські налаштув.	Вибір
Демонстраційний режим	<ul style="list-style-type: none"> ■ "Демонстраційний режим" регулювання Відображається лише протягом перших 5 хвилин після скидання або першого введення в експлуатацію.
Інформація про прилад	<ul style="list-style-type: none"> ■ "Інформація про прилад" індикація

14.2 Зміна основних установок

Вимога: Прилад увімкнено.

1. Натисніть "Основні установки".
2. Натисніть на потрібну основну установку.
3. Змініть на дисплеї бажані налаштування.
4. Натисніть ←, щоб повернутися до екрана огляду або головного меню.

14.3 Зміна поточного часу

Можна змінити поточний час в основних установках.

Вимога: Прилад увімкнено.

1. Натисніть "Основні установки".
2. Натисніть на основну установку "Поточний час".
- ✓ На дисплеї відображається налаштований параметр. Блимає індикація годин.
3. Налаштуйте години кнопками + та –.
4. Натисніть на індикацію хвилин.
5. Налаштуйте хвилини кнопками + та –.
6. Натисніть "Прийняти".
7. Натисніть ←, щоб повернутися до екрана огляду або головного меню.

15 humidClean

Програма підтримання чистоти є швидкою альтернативою для періодичного очищення робочої камери. У програмі підтримання чистоти забруднення пом'якшуються за рахунок випаровування лужного розчину. Після цього забруднення буде легко видалити.

15.1 Встановлення програми підтримання чистоти

Вимога: Прилад увімкнено.

1. Натисніть "humidClean".
2. Дотримуйтесь інструкцій на дисплеї.
3. Натисніть "Прийняти".
4. Натисніть ▷/□.
- ✓ По закінченні встановленого часу лунає сигнал.
5. Дотримуйтесь інструкцій на дисплеї.

16 Чищення та догляд

Щоб прилад працював довго, слід ретельно чистити його й доглядати за ним.

16.1 Очисні засоби

Використовуйте лише спеціальні засоби для чищення.

УВАГА! – Небезпека ураження електричним струмом!

Рідина, що витекла, може спричинити ураження електричним струмом.

- ▶ Не можна чистити прилад за допомогою парового або високотискового приладу.

УВАГА!

Непридатні засоби для очищення пошкоджують поверхню приладу.

- ▶ Не використовуйте гострі чи абразивні очисні засоби.
- ▶ Не застосовуйте засоби для очищення, що мають високий вміст спирту.
- ▶ Не застосовуйте жорсткі або металеві губки.
- ▶ Забороняється використовувати спеціальні очищувачі для теплого чищення.
- ▶ Дозволяється використовувати засоби для очищення скла, шкребки для скла або засоби для догляду за високоякісною сталлю лише у разі, якщо вони рекомендовані у вказівках з очищення відповідної деталі.

Сіль, що міститься в нових губчастих серветках, може пошкодити поверхню.

- ▶ Нові губки для миття слід ретельно промити перед використанням.

Інформацію про те, які очисні засоби підходять для окремих поверхонь та деталей, ви можете дізнатися в індивідуальних інструкціях з чищення.

16.2 Чищення приладу

Очищуйте прилад відповідно до вказівок, щоб уникнути пошкодження різних елементів і поверхонь в результаті неправильного очищення або використання невідповідних очисних засобів.

УВАГА! – Небезпека опіків!

Прилад та його доступні частини нагріваються під час використання.

- ▶ Не можна торкатися нагрівальних елементів.
- ▶ Дітям до 8 років не дозволяється наближатися до приладу.

УВАГА! – Небезпека пожежі!

Залишки їжі, жир та сік від смаження можуть загоріти.

- ▶ Перед використанням видаліть сильні забруднення з робочої камери, нагрівальних елементів та приладдя.

УВАГА! – Небезпека травмування!

Подряпане скло дверцят приладу може тріснути.

- ▶ Не використовуйте агресивні абразивні матеріали або гострі металеві скребки для очищення скла дверцят приладу, оскільки вони можуть подряпати поверхню.

1. Зважайте на вказівки щодо очисних засобів.
2. Зважайте на вказівки щодо очищення деталей приладу або поверхонь.
3. Якщо не вказано інше:
 - Очищуйте деталі приладу гарячим лужним розчином і ганчіркою для посуду.
 - Після цього витріть поверхню насухо м'якою ганчіркою.

16.3 Очищення робочої камери

УВАГА!

При невідповідному очищенні робоча камера може пошкодитися.

- ▶ Не застосовуйте спреї та інші агресивні чи абразивні очисні засоби для духових шаф.

1. Зважайте на вказівки щодо очисних засобів.
2. Очистіть робочу камеру гарячим лужним розчином або водним розчином оцту.
3. При стійких забрудненнях поверхонь із нержавіючої сталі використовуйте засіб, рекомендований для очищення духовок.
Використовуйте засіб для очищення духовок, лише коли робоча камера охолоне.
Порада: Щоб уникнути неприємних запахів, нагрівайте чашку води з декількома краплями лимонного соку протягом 1-2 хвилин при максимальній потужності мікрохвиль. Щоб уникнути затримки кипіння, завжди кладіть ложку в ємність.
4. Протріть робочу камеру м'яким рушником.
5. Просушіть робочу камеру, залишивши дверцята відчиненими.

16.4 Відновлення самоочищувальних поверхонь у робочій камері

Верхня панель в робочій камері самоочищується. Самоочищувальні поверхні вкриті шаром пористої матової кераміки і мають шорстку поверхню. Під час роботи функції грилю бризки жиру від смаження або готування на грилі поглинаються самоочищувальними поверхнями і видалюються. Якщо ви використовуєте в основному функцію мікрохвиль, регулярно вмикайте функцію грилю, щоб очистити поверхню верхньої панелі.

УВАГА!

Засіб для очищення духовок пошкоджує самоочищувальні поверхні.

- ▶ Не використовуйте засіб для очищення духовок на самоочищувальних поверхнях. Якщо засіб для очищення духовок все таки потрапив на такі поверхні, негайно протріть його водою з мочалкою. Не тріть і не застосовуйте абразивні допоміжні засоби для чищення.

Вимоги

- Робоча камера порожня.
 - Прилад увімкнено.
1. Натисніть "Гриль".
 2. Натисніть "Ступінь".
 3. Виберіть найвищий рівень нагрівання гриля.
 4. Натисніть "Прийняти".
 5. Натисніть "Тривалість".
 6. Встановіть бажану тривалість.
Тривалість очищення залежить від ступеню забруднення жиром. Почніть із тривалості 20 хвилин.
 7. Натисніть "Прийняти".
 8. Увімкніть прилад, натиснувши ▷/□.
Протягом усього часу роботи приладу провітрюйте приміщення.
 - ✓ Впродовж експлуатації може виділятися дим. Це нормально і пройде само собою.
 - ✓ Після спливання встановленого часу лунає сигнал.
 9. Якщо після закінчення тривалості дим все ще залишається помітним, подовжіть тривалість роботи.

16.5 Очищення приладдя

1. Зважайте на вказівки щодо очисних засобів.

2. Пригорілі залишки страв можна витерти вологим рушником і гарячим лужним розчином.
3. Ретельно очистіть приладдя гарячим лужним розчином та протріть його рушником або м'якою щіткою.
4. Очищуйте решітку засобом для очищення виробів з нержавіючої сталі або в посудомийній машині. При сильному забрудненні використовуйте губку з нержавіючої сталі або засіб для очищення духовок.
5. Після цього витріть поверхню насухо м'яким рушником.

16.6 Очищення скла дверцят

УВАГА!

Невідповідне очищення може призвести до пошкодження скла дверцят.

- ▶ Не використовуйте шкребки для чищення скла.

1. Зважайте на вказівки щодо очисних засобів.
2. Очистіть скло дверцят за допомогою вологої ганчірки та засобу для чищення скла.

Зауваження: Тіні на склі дверцят, що виглядають як розводи, насправді є світлом, відбитим від освітлення робочої камери.

3. Після цього витріть поверхню насухо м'яким рушником.

16.7 Очищення ущільнення дверцят

УВАГА!

Невідповідне очищення може призвести до пошкодження ущільнення дверцят.

- ▶ Забороняється використовувати металеві шкребки або шкребки для скла.
- ▶ Не використовуйте абразивні очисні засоби.

1. Зважайте на вказівки щодо очисних засобів.
2. Очищуйте ущільнення дверцят гарячим лужним розчином і м'якою губкою.
3. Після цього витріть поверхню насухо м'яким рушником.

16.8 Очищення передньої панелі приладу

УВАГА!

Невідповідне очищення може призвести до пошкодження передньої панелі приладу.

- ▶ Не використовуйте для очищення засоби для чищення скла, металеві шкребки або шкребки для скляних поверхонь.
- ▶ Для запобігання корозії поверхонь з нержавіючої сталі відразу ж видаляйте плями вапна, жиру, крохмалю і яєчного білка з поверхонь з нержавіючої сталі.
- ▶ Використовуйте спеціальні засоби для догляду за високоякісною сталлю для очищення нагрітих поверхонь з нержавіючої сталі.

1. Зважайте на вказівки щодо очисних засобів.
2. Очищуйте передню панель приладу гарячим лужним розчином і ганчіркою для посуду.

Зауваження: Невеликі колірні відмінності на передній панелі приладу виникають через різні матеріали, наприклад, скло, пластмаси або метали.

3. Засіб для догляду за високоякісною сталлю слід наносити на передню панель приладу з нержавіючої сталі тонким шаром за допомогою м'якої тканинної серветки.
Засіб для догляду за високоякісною сталлю можна придбати в сервісному центрі або у дилера.
4. Після цього витріть поверхню насухо м'яким рушником.

16.9 Очищення панелі управління

УВАГА!

Неналежне очищення може пошкодити панель управління.

- ▶ Не протирайте панель управління вологою серветкою.

1. Зважайте на вказівки щодо очисних засобів.
2. Очистіть панель управління серветкою з мікрофібри або м'якою вологою тканинною серветкою.
3. Після цього витріть поверхню насухо м'яким рушником.

17 Усунення несправностей

Незначні несправності приладу можна усувати власноруч. Перш ніж звертатися до сервісної служби, скористайтеся відомостями про усунення несправностей. Так можна уникнути зайвих витрат.

УВАГА! – Небезпека травмування!

Ремонтні роботи, виконані неналежним чином, можуть скласти небезпеку для користувача.

- ▶ Ремонтувати прилад дозволено тільки фахівцям.
- ▶ Якщо прилад несправний, зверніться до сервісної служби.

→ "Сервісні центри", Стор. 22

УВАГА! – Небезпека ураження електричним струмом!


Ремонтні роботи, виконані неналежним чином, можуть скласти небезпеку для користувача.

- ▶ Ремонтувати прилад дозволено тільки фахівцям.
- ▶ Для ремонту приладу дозволяється використовувати лише оригінальні запчастини.
- ▶ У разі пошкодження мережного або з'єднувального кабелю цього приладу його потрібно замінити спеціальним мережним або з'єднувальним кабелем, який можна замовити у виробника або в сервісному центрі.

17.1 Несправності в роботі

Несправність	Причина та усунення несправностей
Прилад не працює.	<p>Не вставлений штекер мережного кабелю .</p> <ul style="list-style-type: none"> ▶ Підключіть прилад до електромережі. <hr/> <p>Спрацював запобіжник у розподільному блоці.</p> <ul style="list-style-type: none"> ▶ Перевірте запобіжник на електричному щиті. <hr/> <p>Зник струм.</p> <ul style="list-style-type: none"> ▶ Перевірте, чи працює освітлення й інші прилади в приміщенні. <hr/> <p>Несправність у роботі</p> <ol style="list-style-type: none"> 1. Вимкніть запобіжник у розподільному блоці. 2. Приблизно через 10 секунд увімкніть запобіжник знову. ✓ Якщо несправність була разова, повідомлення зникне. 3. Якщо повідомлення з'явиться знову, зверніться до сервісного центру. Під час звернення вкажіть точне повідомлення про помилку. → "Сервісні центри", Стор. 22
Мікрохвильова піч не працює.	<p>Дверцята закриті не повністю.</p> <ul style="list-style-type: none"> ▶ Перевірте, щоб у дверцятах не були затиснуті рештки їжі або сторонні предмети.
Страви не нагріваються.	<p>В основних установках активовано демонстраційний режим.</p> <ol style="list-style-type: none"> 1. Відключіть прилад від мережі, короткочасно вимкнувши запобіжник у розподільному блоці. 2. Деактивуйте демонстраційний режим протягом 5 хвилин в основних установках. → Стор. 17
Освітлення робочої камери не працює.	<p>Можливі різні причини.</p> <ul style="list-style-type: none"> ▶ Зверніться до → "Сервісні центри", Стор. 22.
Режим мікрохвиль переривається.	<p>Несправність у роботі</p> <ol style="list-style-type: none"> 1. Скиньте налаштування приладу. <ul style="list-style-type: none"> - Щонайменше 10 секунд утримуйте натисненою кнопку ☺. - Або вимкніть запобіжник у розподільній шафі. Приблизно через 10 секунд увімкніть запобіжник знову. ✓ Якщо несправність була разова, повідомлення зникне. 2. Якщо повідомлення з'явиться знову, зверніться до сервісного центру. Під час звернення вкажіть точне повідомлення про помилку. → "Сервісні центри", Стор. 22
Страви розігріваються повільніше, ніж раніше.	<p>Встановлена надто низька потужність мікрохвиль.</p> <ul style="list-style-type: none"> ▶ Встановіть вищу потужність мікрохвиль. <hr/> <p>Страва більша, аніж раніше.</p> <ul style="list-style-type: none"> ▶ Встановіть більшу тривалість. Для подвійної кількості продуктів потрібно встановлювати вдвічі більший час. <hr/> <p>Страви холодніші, ніж зазвичай.</p> <ul style="list-style-type: none"> ▶ Перевертайте або час від часу перемішуйте страву.
Поточний час не відображається, якщо прилад вимкнено	<p>Дисплей вимикається через короткий час. Жодні дії не потрібні.</p>

17.2 Вказівки на дисплеї

Несправність	Причина та усунення несправностей
На дисплеї з'являється повідомлення з "D" або "E".	<p>Несправність у роботі</p> <ol style="list-style-type: none"> Скиньте налаштування приладу. <ul style="list-style-type: none"> Щонайменше 6 секунд утримуйте натисненою кнопку . Або вимкніть запобіжник у розподільній шафі. Приблизно через 10 секунд увімкніть запобіжник знову. ✓ Якщо несправність була разова, повідомлення зникне. Якщо повідомлення з'явиться знову, зверніться до сервісного центру. Під час звернення вкажіть точне повідомлення про помилку. → "Сервісні центри", Стор. 22

18 Утилізація

18.1 Утилізація старих приладів

Екологічна утилізація дає змогу повторно використовувати цінну сировину.

- Витягніть штепсельну вилку кабелю живлення.
- Переріжте кабель живлення.
- Утилізуйте прилад екологічним способом.
Інформацію щодо актуальних способів утилізації можна отримати у продавця приладу або органів місцевого самоврядування.



Цей прилад маркіровано згідно положень європейської Директиви 2012/19/EU стосовно електронних та електроприладів, що були у використанні (waste electrical and electronic equipment - WEEE). Директивою визначаються можливості, які є дійсними у межах Європейського союзу, щодо прийняття назад та утилізації бувших у використанні приладів.

19 Сервісні центри

Докладніші відомості про термін і умови гарантії у вашій країні можна отримати в сервісній службі, у дилера й на нашому сайті.

Звертаючись до сервісного центру, назвіть номер виробу (E-Nr.) і заводський номер (FD) приладу.
Виробник: "БСХ Хаузгерете ГмбХ" вул. Карл-Вері-Штрассе, 34, м. Мюнхен, 81739, Німеччина. Вироблено згідно Ліцензії щодо використання торгової марки із Сіменс АГ

Імпортер: ТОВ "БСХ Побутова Техніка" вул. Радищева, 10/14 корп.Б, м. Київ, Україна
Контактні дані сервісного центру можна знайти в додленому довіднику або на нашому сайті.
Цей виріб містить джерела світла класу енергоефективності D. Джерела світла постачаються в якості запасних частин, їх може замінювати лише фахівець.

19.1 Номер виробу (E-Nr.) і заводський номер (FD)

Номер виробу (E-Nr.) і заводський номер (FD) приладу наведено на заводській табличці.

Щоб знайти заводську табличку з номерами, відчиніть дверцята приладу.



Щоб мати змогу швидко знайти відомості про прилад і телефонний номер сервісного центру, ці дані можна записати.

20 Для досягнення кращого результату

Тут ви знайдете огляд оптимальних налаштувань для приготування різних типів страв, а також рекомендації щодо приладдя та посуду. Ми оптимально підібрали рекомендації до вашого приладу.

20.1 Рекомендована послідовність дій

Тут ви можете дізнатись, як найкраще використовувати рекомендовані налаштування. Ви отримаєте детальну інформацію про численні страви з рекомендаціями щодо ідеального використання і регулювання приладу.

Порада

Вказівки з приготування

- Рекомендовані установки завжди стосуються холодної і порожньої робочої камери.
- Значення часу, які надаються в оглядах, є орієнтовними. Вони залежать від якості та властивостей продуктів.

⚠ УВАГА! – Небезпека опіків!

Харчові продукти з міцною шкіркою або шкарлупою можуть вибухнути протягом нагрівання або навіть після нього.

- ▶ Забороняється готувати яйця в шкарлупі або розігрівати яйця, зварені круто.
- ▶ Забороняється готувати в приладі ракоподібних та молюсків.
- ▶ При готуванні яєшні-глазуні або «яєць у горнятку» потрібно спочатку проштрикнути жовток.
- ▶ У продуктів з твердою оболонкою або шкіркою, таких як яблука, помідори, картопля або ковбаса, може лопнути шкірка. Проштрикніть перед розігріванням шкарлупу або шкірку.

УВАГА!

Продукти з підвищеною кислотністю можуть пошкодити ґрати

- ▶ Не кладіть кислі продукти, такі як фрукти або приправлені кислим маринадом продукти на гриль безпосередньо на ґрати.

Зауваження: Примітка для людей, які страждають на алергію на нікель

У поодиноких випадках незначні залишки нікелю можуть потрапити в їжу.

Розморожування з режимом мікрохвиль**Зауваження:**

Вказівки з приготування

- Заморожуйте продукти тонким шаром.
- Використовуйте відкритий посуд, придатний для застосування у мікрохвильовій печі.
- Поставте посуд на дно робочої камери.
- Між тим страви необхідно 2 – 3 рази перевернути або перемішати. Під час перевертання видаліть рідину, що розморозилася.
- При розморожуванні м'яса або птиці утворюється рідина. Під час перевертання видаляйте рідину. Не використовуйте воду повторно та не допускайте, щоб ця рідина потрапляла на інші продукти.
- Вийміть вже розморожений фарш після перевертання.
- Під час перевертання відділяйте розморожені частини одну від одної.
- Розморожені продукти залиште ще на 10 – 30 хвилин у вимкненому приладі для того, щоб температура продукту стала рівномірною.

Страви	Вага	Встановлення потужності мікрохвиль	Тривалість
М'ясо цілим шматком, з кісткою або без ¹	800 г	1. 180 Вт 2. 90 Вт	1. 10 хв 2. 15-20 хв
М'ясо цілим шматком, з кісткою або без ¹	1000 г	1. 180 Вт 2. 90 Вт	1. 15 хв 2. 20 хв
М'ясо цілим шматком, з кісткою або без ¹	1500 г	1. 180 Вт 2. 90 Вт	1. 20 хв 2. 25-30 хв

¹ Кілька разів перемішайте страву.

² Під час перевертання відділяйте розморожені частини одну від одної.

³ Час від часу обережно перемішуйте страву.

⁴ Повністю зніміть упаковку.

⁵ Розморожуйте тільки пироги без глазури, вершків, желатину або крему.

⁶ Відділіть скибочки пирога один від одного.

1. Перед використанням вийміть непотрібний посуд з робочої камери.
2. Оберіть потрібну страву з рекомендованих налаштувань.
3. Покладіть страву у придатний посуд.
4. Поставте посуд у центр дна робочої камери. У такому положенні мікрохвилі досягають страви з усіх боків.
5. Налаштуйте прилад відповідно до основних налаштувань. Спочатку встановіть найменший час виконання режиму. За потреби збільшіть час тривалість готування.
6. Завжди користуйтеся прихваткою, коли виймаєте гарячий посуд з робочої камери.

20.2 Розморожування, розігрівання та готування у мікрохвильовій пічці

Рекомендовані налаштування для розморожування, розігрівання та готування у мікрохвильовій печі. Тривалість залежить від посуду та температури, властивостей та кількості продуктів. Тому у таблицях вказані діапазони значень. Починайте з меншого значення і, при необхідності, наступного разу встановіть більше значення. Якщо використовуєте іншу кількість, ніж зазначено у таблиці, дотримуйтеся правила: подвійна кількість - майже подвійна тривалість, половина кількості - половина тривалості.

Страви	Вага	Встановлення потужності	Тривалість мікрохвиль
М'ясо великими шматками або порційними шматками ^{1,2}	200 г	1. 180 Вт 2. 90 Вт	1. 5-8 хв 2. 5-10 хв
М'ясо великими шматками або порційними шматками ^{1,2}	500 г	1. 180 Вт 2. 90 Вт	1. 9 хв 2. 10-15 хв
М'ясо великими шматками або порційними шматками ^{1,2}	800 г	1. 180 Вт 2. 90 Вт	1. 10 хв 2. 10-15 хв
Фарш, змішаний ^{1,2}	200 г	90 Вт	8-10 хв
Фарш, змішаний ^{1,2}	500 г	1. 180 Вт 2. 90 Вт	1. 3 хв 2. 10-12 хв
Фарш, змішаний ^{1,2}	1000 г	1. 180 Вт 2. 90 Вт	1. 10 хв 2. 15-17 хв
Птиця тушкою або птиця у порційних шматках ^{1,2}	600 г	1. 180 Вт 2. 90 Вт	1. 8 хв 2. 12-15 хв
Птиця тушкою або птиця у порційних шматках ^{1,2}	1200 г	1. 180 Вт 2. 90 Вт	1. 15-20 хв 2. 15-20 хв
Рибне філе, рибні котлети або шматки риби ^{1,2}	400 г	1. 180 Вт 2. 90 Вт	1. 3 хв 2. 10-15 хв
Риба, ціла тушка ¹	300 г	1. 180 Вт 2. 90 Вт	1. 3 хв 2. 10-12 хв
Риба, ціла тушка ¹	600 г	1. 180 Вт 2. 90 Вт	1. 8 хв 2. 13-15 хв
Овочі, наприклад, горох ³	300 г	180 Вт	10-15 хв
Фрукти, наприклад, малина ³	300 г	180 Вт	6-9 хв
Фрукти, наприклад, малина ³	500 г	1. 180 Вт 2. 90 Вт	1. 6-8 хв 2. 5-10 хв
Масло, розтоплення ⁴	125 г	1. 180 Вт 2. 90 Вт	1. 1 хв 2. 1-2 хв
Масло, розтоплення ⁴	250 г	1. 180 Вт 2. 90 Вт	1. 1 хв 2. 2-4 хв
Хліб, цілий буханець ¹	500 г	1. 180 Вт 2. 90 Вт	1. 5 хв 2. 5-10 хв
Хліб, цілий буханець ¹	1000 г	1. 180 Вт 2. 90 Вт	1. 8 хв 2. 9-10 хв
Пиріг, з несоковитою начинкою, наприклад, пиріг зі здобного тіста ^{5,6}	500 г	90 Вт	8-10 хв
Пиріг, з несоковитою начинкою, наприклад, пиріг зі здобного тіста ^{5,6}	750 г	1. 180 Вт 2. 90 Вт	1. 3-5 хв 2. 6 хв
Пиріг із соковитою начинкою, наприклад, фруктовий чи сирний пиріг ⁵	500 г	1. 180 Вт 2. 90 Вт	1. 3 хв 2. 10-15 хв
Пиріг із соковитою начинкою, наприклад, фруктовий чи сирний пиріг ⁵	750 г	1. 180 Вт 2. 90 Вт	1. 5 хв 2. 10-15 хв

¹ Кілька разів перемішайте страву.² Під час перевертання відділяйте розморожені частини одну від одної.³ Час від часу обережно перемішуйте страву.⁴ Повністю зніміть упаковку.⁵ Розморозуйте тільки пироги без глазури, вершків, желатину або крему.⁶ Відділіть скибочки пирога один від одного.

Розігрівання або готування з використанням мікрохвиль страв глибокого заморожування

Дотримуйтеся рекомендованих налаштувань для розігрівання страв у мікрохвильовій печі.

Зауваження:

Вказівки з приготування

- Використовуйте закритий посуд, придатний для готування у мікрохвильовій печі. Для накривання їжі можна також використовувати тарілку або спеціальну кришку для мікрохвильової печі. Зніміть обгортку з напівфабрикату.
- Розподіліть їжу на посуді. Плaskі страви розігріються швидше, ніж високі.
- Поставте посуд на дно робочої камери.
- Страви віддають тепло посуду. Посуд може сильно нагрітися. Беріть посуд лише прихваткою.
- Час від часу перевертайте або перемішуйте страву.
- Після приготування залиште страву 2-5 хвилин постояти.
- Готування в мікрохвильовій печі зберігає особливий смак страв. Використовуйте сіль та спеції у невеликій кількості.
- Вийміть лазанью з упаковки і покладіть у посуд, придатний для мікрохвильової печі.
- Найкраще використовувати заморожену лазанью заввишки близько 3 см.
- Для досягнення найкращих результатів ми рекомендуємо розігрівати їжу або готові страви на потужності 600 Вт. Якщо на упаковці вказана більша потужність мікрохвиль, продовжіть час готування.

Страви	Вага	Встановлення потужності	Тривалість мікрохвиль
Меню, порційні страви, напівфабрикати (2-3 компоненти)	300-400 г	600 Вт	8-13 хв
Суп	400 г	600 Вт	8-12 хв
Пагу	500 г	600 Вт	10-15 хв
Шматки м'яса в соусі, наприклад, гуляш	500 г	600 Вт	10-15 хв
Риба, наприклад, шматочки філе ¹	400 г	600 Вт	10-15 хв
Запіканка, наприклад, лазанья, канелоні (бл. 3 см заввишки)	450 г	600 Вт	12-15 хв
Гарнір, наприклад, рис, макарони ¹	250 г	600 Вт	3-7 хв
Гарнір, наприклад, рис, макарони ¹	500 г	600 Вт	8-12 хв
Овочі, наприклад, горох, броколі, морква ¹	300 г	600 Вт	7-10 хв
Овочі, наприклад, горох, броколі, морква ¹	600 г	600 Вт	14-17 хв
Шпинат у вершках ²	450 г	600 Вт	9-12 хв

¹ Додайте в страву трохи рідини.
² Готуйте страву без додавання води.

Поради для подальшого розморожування, розігрівання та готування у мікрохвильовій печі

Дотримуйтеся цих порад, щоб отримати задовільний результат розморожування, розігрівання та готування у мікрохвильовій печі.

Побажання	Порада
Страва занадто суха.	<ul style="list-style-type: none"> ■ Зменшіть тривалість або виберіть меншу потужність мікрохвиль. ■ Накрийте страву і додайте більше рідини.

Побажання	Порада
Після закінчення часу готування страва не розморозилась, не гаряча або не готова.	Збільшіть тривалість. Більша кількість продуктів та вищі страви потребують більше часу.
Час вийшов, а страва все ще не готова всередині, хоча зовні вже перегріта.	<ul style="list-style-type: none"> ■ Час від часу помішуйте. ■ Зменшіть потужність мікрохвиль та збільшіть тривалість.
М'ясо або птиця ще не розморозилися всередині після розморожування, але вже готові зовні.	<ul style="list-style-type: none"> ■ Зменшіть потужність мікрохвиль. ■ Кілька разів перевертайте великі шматки.

20.3 Розігрівання

У приладі можна розігрівати страви.

Розігрівання у мікрохвильовій печі

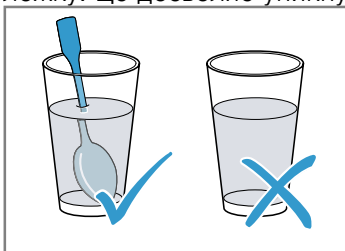
Дотримуйтеся рекомендованих налаштувань для розігрівання страв у мікрохвильовій печі.

⚠ УВАГА! – Небезпека опіку!

При нагріванні рідини може виникнути затримка кипіння. Це означає, що температура кипіння досягається без піднімання типових бульбашок пари.

Рекомендується дотримуватися обережності навіть при незначному струсі ємності. Гаряча рідина може раптово почати сильно кипіти і бризкати.

- ▶ При розігріванні рідини завжди кладіть у ємність ложку. Це дозволяє уникнути затримки кипіння.



УВАГА!

Торкання металу до внутрішніх поверхонь робочої камери може призвести до утворення іскор, які можуть пошкодити прилад або внутрішнє скло дверцят.

- ▶ Металеві предмети, наприклад ложка в склянці, повинні бути віддалені принаймні на 2 см від стінок робочої камери та внутрішньої сторони дверцят.

Зауваження:

Вказівки з приготування

- Використовуйте закритий посуд, придатний для готування у мікрохвильовій печі. Для накривання їжі можна також використовувати тарілку або спеціальну кришку для мікрохвильової печі. Зніміть обгортку з напівфабрикату.
- Поставте посуд на дно робочої камери.
- Час від часу перевертайте або перемішуйте страву.
- Після приготування залиште страву 2-5 хвилин постояти.
- Страви віддають тепло посуду. Посуд може сильно нагрітися. Беріть посуд лише прихваткою.
- Для досягнення найкращих результатів ми рекомендуємо розігрівати їжу або готові страви на потужності 600 Вт. Якщо на упаковці вказана більша потужність мікрохвиль, продовжіть час готування.

Страви	Вага	Встановлення потужності мікрохвиль	Тривалість
Порційні страви, охолоджені	1 порція	600 Вт	5-8 хв
Напої ^{1, 2, 3}	125 мл	boost	40-50 с
Напої ^{1, 2, 3}	200 мл	boost	1-2 хв
Напої ^{1, 2, 3}	500 мл	boost	2-3 хв
Дитяче харчування, наприклад, пляшечка з молоком ^{4, 5, 3}	50 мл	600 Вт	бл. 20-30 с
Дитяче харчування, наприклад, пляшечка з молоком ^{4, 5, 3}	100 мл	600 Вт	30-40 с
Дитяче харчування, наприклад, пляшечка з молоком ^{4, 5, 3}	200 мл	600 Вт	50-60 с
Суп, 1 чашка/тарілка ⁶	по 175 г	600 Вт	2-3 хв
Суп, 2 чашки/тарілки ⁶	по 175 г	600 Вт	3-4 хв
М'ясо в соусі ⁷	500 г	600 Вт	7-10 хв
Paу ⁶	400 г	600 Вт	4-5 хв
Paу ⁶	800 г	600 Вт	7-8 хв

¹ Покладіть у склянку ложку.

² Не перегрівайте алкогольні напої.

³ Обов'язково контролюйте температуру.

⁴ Розігрійте дитяче харчування без соски або кришки.

⁵ Після розігрівання завжди добре потрусіть страву.

⁶ Час від часу перевіряйте страву.

⁷ Відділіть шматки м'яса один від одного.

Страви	Вага	Встановлення потужності мікрохвиль	Тривалість
Овочі, 1 порція ⁶	150 г	600 Вт	2-3 хв
Овочі, 2 порції ⁶	300 г	600 Вт	3-4 хв

¹ Покладіть у склянку ложку.

² Не перегрівайте алкогольні напої.

³ Обов'язково контролюйте температуру.

⁴ Розігрійте дитяче харчування без соски або кришки.

⁵ Після розігрівання завжди добре потрусіть страву.

⁶ Час від часу перевіряйте страву.

⁷ Відділіть шматки м'яса один від одного.

20.4 Приготування

У приладі можна готувати страви.

Готування з режимом мікрохвиль

Зауваження:

Вказівки з приготування

- Поставте посуд на дно робочої камери.
- Розподіліть їжу на посуді. Плaskі страви розігріються швидше, ніж високі.
- Використовуйте закритий посуд, придатний для готування у мікрохвильовій печі. Для накривання їжі можна також використовувати тарілку або спеціальну кришку для мікрохвильової печі. Зніміть обгортку з напівфабрикату.
- Готування в мікрохвильовій печі зберігає особливий смак страв. Використовуйте сіль та спеції у невеликій кількості.
- Після приготування залиште страву 2-5 хвилин постояти.
- Страви віддають тепло посуду. Посуд може сильно нагрітися. Беріть посуд лише прихваткою.
- Для досягнення найкращих результатів ми рекомендуємо розігрівати їжу або готові страви на потужності 600 Вт. Якщо на упаковці вказана більша потужність мікрохвиль, продовжіть час готування.

Страви	Вага	Встановлення потужності мікрохвиль	Тривалість
Ціле курча, свіже, патране ¹	1200 г	600 Вт	25–30 хв
Рибне філе, свіже ²	400 г	600 Вт	6–11 хв
Овочі, свіжі ^{3, 2, 4}	250 г	600 Вт	5–9 хв
Овочі, свіжі ^{3, 2, 4}	500 г	600 Вт	10–15 хв
Страви з картоплі ^{3, 2, 4}	250 г	600 Вт	7–9 хв
Страви з картоплі ^{3, 2, 4}	500 г	600 Вт	10–12 хв
Страви з картоплі ^{3, 2, 4}	750 г	600 Вт	15–20 хв
Рис ^{5, 4}	125 г	1. 600 Вт 2. 180 Вт	1. 4–5 хв 1. 12–15 хв
Рис ^{5, 4}	250 г	1. 600 Вт 2. 180 Вт	1. 6–8 хв 1. 15–18 хв
Солодкі страви, наприклад, пудинг (розчинний) ⁴	500 мл	600 Вт	5–8 хв
Фруктовий компот ⁴	500 г	600 Вт	9–12 хв

¹ Переверніть страву після 1/2 загального часу.

² Додайте в страву трохи рідини.

³ Поріжте страву на шматочки однакового розміру.

⁴ Час від часу обережно перемішуйте страву.

⁵ Додайте подвійну кількість рідини.

Пудинг з порошку для пудингу

⚠ УВАГА! – Небезпека опіків!

Розігріта їжа віддає тепло. Посуд може нагрітися.

- ▶ Завжди виймайте гаряче приладдя або посуд з робочої камери за допомогою прихватки.

1. Змішайте пакетик порошку для пудингу відповідно до інформації на пакуванні з цукром і невеликою кількістю молока у високій мисці, придатній для мікрохвильової печі, так щоб не залишалось грудочок.
2. Додайте решту молока і знову перемішайте.

uk Для досягнення кращого результату

3. Поставте миску в робочу камеру і закрийте дверцята приладу.
4. Налаштуйте прилад відповідно до рекомендованих налаштувань.

5. Через 3 хвилини вперше перемішайте. Потім ще через кілька хвилин перемішайте, доки не досягнете необхідної консистенції. Тривалість залежить від температури молока та використовуваного посуду.

Попкорн для мікрохвильової печі

⚠ УВАГА! – Небезпека опіків!

Герметично запаена упаковка продуктів може лопнути.

- ▶ Завжди дотримуйтеся вказівок, зазначених на упаковці.
- ▶ Щоб вийняти страву з робочої камери, використовуйте прихватки.

УВАГА!

При приготуванні попкорну кілька разів поспіль в мікрохвильовій печі з дуже високою потужністю мікрохвиль робоча камера може пошкодитися.

- ▶ Дайте приладу декілька хвилин охолонути між приготуваннями.
- ▶ Ніколи не встановлюйте надто високу потужність мікрохвиль.
- ▶ Налаштовуйте максимум 600 Ватт.

- ▶ Пакетики з попкорном завжди кладіть на скляну підставку.

Зауваження:

Вказівки з приготування

- Поставте посуд на дно робочої камери.
- Використовуйте плаский жаростійкий скляний посуд. Не використовуйте порцелянові або сильно вигнуті тарілки.
- Покладіть пакет із попкорном на посуд маркованою стороною вниз.
- Залежно від кількості попкорну відрегулюйте тривалість.
- Щоб запобігти пригорянню попкорну, через 1 хвилину 30 секунд ненадовго вийміть мішок з попкорном і струсіть. Обережно, попкорн гарячий.

Страви	Вага	Потужність мікрохвиль	Тривалість готування
Попкорн для мікрохвильової печі ¹	1 пакет 100 г	600 Вт	2,5-3,5 хв

¹ Пакетики з попкорном завжди кладіть на скляну підставку. Дотримуйтеся вказівок виробника.

20.5 Готування на грилі

Готуйте на грилі, щоб отримати хрумку скоринку.

Зауваження:

Вказівки з приготування

- Без попереднього розігрівання.
- Готуйте на грилі шматки приблизно однакової ваги та товщини. Так смажені шматочки рівномірно підрум'янюються і залишаються соковитими.
- Шматки для гриля кладіть безпосередньо на решітку. Встановіть решітку у скляну ємність. Жир та сік, що утворюються під час смаження, будуть стікати у глибоку ємність.
- Перевертайте шматки, що смажаться, за допомогою спеціальних щипців. Якщо Ви робите це виделкою, сік з м'яса витече і воно буде сухим.
- Соліть страву, приготовану на грилі, тільки після готування. Сіль вилучає воду з м'яса.
- Темне м'ясо, наприклад яловичина, підрум'янюється швидше, ніж біле м'ясо, наприклад, телятина або свинина. Шматки білого м'яса або риби, приготовані на грилі, часто мають лише світло-коричневий колір на поверхні, але все ж готові та соковиті зсередини.
- Нагрівальний елемент гриля постійно вмикається та вимикається. Це не є несправністю. Частота залежить від встановленого режиму гриля.
- При готуванні на грилі може виникати дим.

Страви	Об'єм	Вага	Режим гриля	Тривалість
Стейк із зашийка, товщиною при бл. 2 см	3-4 шт	при бл. 220 г	3 (сильне нагрівання)	1 сторона: бл. 15 хв 2 сторона: бл. 10-15 хв
Ковбаски на грилі	4-6 шт.	при бл. 100 г	3 (сильне нагрівання)	1 сторона: бл. 15-20 хв 2 сторона: бл. 10-15 хв

¹ Попередньо змастіть решітку олією.

Страви	Об'єм	Вага	Режим гриля	Тривалість
Рибні котлети ¹	2-3 шт.	прибл. 150 г	3 (сильне нагрівання)	1 сторона: бл. 10 хв 2 сторона: бл. 15-20 хв
Риба, ціла тушка, наприклад, форель ¹	2-3 шт.	прибл. 260 г	3 (сильне нагрівання)	1 сторона: бл. 15 хв 2 сторона: бл. 10-15 хв
Хліб для тостів (попередньо підсмажений)	2-6 шматків		3 (сильне нагрівання)	1 сторона: бл. 4-5 хв 2 сторона: бл. 2-3 хв
Підсмаження тостів	2-6 шматків		3 (сильне нагрівання)	залежно від інгредієнтів: 5-10 хв

¹ Попередньо змастіть решітку олією.

20.6 Гриль, поєднаний з режимом мікрохвиль

Щоб скоротити час приготування, можна використовувати гриль в поєднанні з режимом мікрохвиль.

Гриль, поєднаний з режимом мікрохвиль

Зауваження:

Вказівки з приготування

- Поставте посуд на решітку.
- Для смаження використовуйте високу форму. При приготуванні у закритому посуді робоча камера залишатиметься чистою.
- Покладіть курча, порційні шматки та качину грудку шкірою догори.
- Проткніть шкіру вилкою в кількох місцях.
- Застосовуйте для приготування запіканок великий плоский посуд. У вузькому високому посуді приготування цих страв потребує більше часу, і зверху вони будуть більш рум'яними.
- Залишайте запіканки і ґратени постояти 5 хвилин у приладі після вимкнення.
- Перевірте, чи увійде ваш посуд у робочу камеру. Посуд не має бути надто великим.
- Перед тим як нарізати м'ясо, дайте йому постояти ще прибл. 5-10 хвилин. Тоді м'ясний сік розподілиться рівномірно та не витікатиме при надрізанні.
- Завжди встановлюйте максимальний час готування. Перевіряйте страви після закінчення найменшої встановленої тривалості.
- Вийміть лазанью з упаковки і покладіть у посуд, придатний для мікрохвильової печі.
- Якщо ви готуєте заморожену лазанью висотою 4-5 см, поставте посуд на перевернуту тарілку, придатну для мікрохвильової печі.

Страви	Вага	Режим гриля	Встановлення потужності мікрохвиль	Тривалість
Свинина для смаження, наприклад, стейк із зашийка ¹	прибл. 750 г	1 (слабке нагрівання)	360 Вт	35-40 хв
М'ясний рулет, макс. 7 см заввишки	прибл. 750 г	2 (середнє нагрівання)	360 Вт	20-25 хв
Курча, розділене на половини ²	прибл. 1200 г	3 (сильне нагрівання)	360 Вт	35-40 хв
Курча, порційні шматки, напр., чверть курчати ²	прибл. 800 г	2 (середнє нагрівання)	360 Вт	20-25 хв
Качине філе ²	прибл. 800 г	3 (сильне нагрівання)	180 Вт	20-25 хв

¹ Через 15 хвилин переверніть.

² Не перевертайте страву.

³ Посипте страву сиром.

uk Для досягнення кращого результату

Страви	Вага	Режим гриля	Встановлення потужності мікрохвиль	Тривалість
Макаронна запіканка (з напівфабрикатів) ³	прибл. 1000 г	1 (слабке нагрівання)	360 Вт	25-30 хв
Лазанья, глибокого замороження (прибл. 3 см заввишки)	350-450 г	3 (сильне нагрівання)	360 Вт	12-15 хв
Лазанья, глибокого замороження (прибл. 4-5 см заввишки)	600-1000 г	3 (сильне нагрівання)	360 Вт	25-30 хв
Запіканка з картоплі (з сирі картоплі), макс. 3 см заввишки	прибл. 1000 г	2 (середнє нагрівання)	360 Вт	25-30 хв
Риба, печена	прибл. 600 г	3 (сильне нагрівання)	360 Вт	15 хв
Сирна запіканка, макс. 5 см заввишки	прибл. 850 г	1 (слабке нагрівання)	360 Вт	20-25 хв

¹ Через 15 хвилин переверніть.

² Не перевертайте страву.

³ Посипте страву сиром.

20.7 Пробні страви

Ці огляди були складені для різних контролюючих органів, щоб полегшити процедуру перевірки приладу відповідно до EN 60350-1:2013 або IEC 60350-1:2011 і відповідно до стандарту EN 60705:2012, IEC 60705:2010.

Готування з режимом мікрохвиль

Страва	Потужність мікрохвиль у Вт	Тривалість, хв.	Вказівка
Омлет, 1000 г	1. 600 Вт 2. 180 Вт	1. 11-12 хв 2. 8-10 хв	Форма Pyrex
Бісквіт, 475 г	600 Вт	7-9 хв	Форма Pyrex, Ø 22 см
М'ясний рулет, 900 г	600 Вт	20-25 хв	Форма Pyrex, довжиною Ø 28 см
Порційні страви, охолоджені, 1 порція	600 Вт	5-6 хв	Спеціальна кришка для мікрохвильової печі

Розморожування з режимом мікрохвиль

Страва	Потужність мікрохвиль у Вт	Тривалість, хв.	Вказівка
М'ясо, 500 г	1. 180 Вт 2. 90 Вт	1. 5-6 хв 2. 7-10 хв	Форма Pyrex, Ø 24 см

Готування з режимом мікрохвиль та Гриль

Страва	Потужність мікрохвиль у Вт	Тривалість, хв.	Вказівка
Запіканка з картоплі, 1100 г	360 Вт + режим гриля 2	25-35 хв	Кругла форма Pyrex, Ø 22 см
Пиріг	-		Не рекомендовано

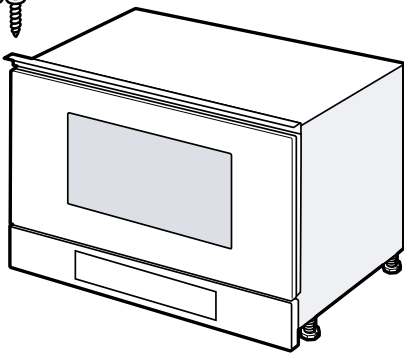
21 Інструкція з монтажу

Під час монтажу приладу зважайте на цю інформацію.



21.1 Комплект поставки

Після розпакування перевірте, чи комплект повний і чи не пошкодило якісь частини під час транспортування.



21.2 Безпечний монтаж

Під час монтажу приладу дотримуйтеся цих правил техніки безпеки.

- Надійне та безпечне функціонування Вашого приладу гарантується лише у випадку виконання монтажу відповідно до вказівок, наведених у даній інструкції. Відповідальність за пошкодження, завдані внаслідок неналежного монтажу, несе особа, яка виконувала монтаж приладу.
- Розпакувавши прилад, перевірте його. Якщо прилад було пошкоджено під час транспортування, не під'єднуйте його.
- Перед введенням в експлуатацію зніміть пакувальний матеріал та клейку плівку з робочої камери та дверцят.
- Забороняється використання приладу в приміщеннях, де електрична мережа не обладнана заземлювальним проводом.
- Враховуйте інструкції з монтажу для вбудовування приладдя.
- Меблі, в які вбудовується прилад, повинні витримувати температуру до 90 °С, а панелі меблів, що знаходяться поруч, — до 65 °С.

- Не вбудовуйте прилад за декоративною панеллю або дверцятами меблів. Інакше виникне небезпека перегрівання.
- Перш ніж почати встановлення приладу, виконайте прирізні роботи на меблях. Видаліть стружку. Вона може порушити функціональність електричних елементів.
- Право підключати прилад без штекера дозволяється лише кваліфікованому персоналу, що отримав відповідний дозвіл. Гарантія не поширюється на шкоду, спричинену неправильним монтажем.

УВАГА! – Небезпека травмування!

Деталі, що використовуються під час монтажу, можуть мати гострі краї і спричинити порізи.

- ▶ Щоб уникнути травмування, монтаж слід виконувати у захисних рукавицях.

УВАГА! – Небезпека пожежі!

Застосовувати подовжений кабель живлення й недозволені адаптери небезпечно.

- ▶ Не застосовуйте подовжувачі або багато-місні розетки.
- ▶ Якщо кабель живлення закороткий, зверніться до сервісного центру.

21.3 Меблі для вбудовування

Цей прилад призначений тільки для вбудовування. Цей прилад не призначений для роботи на столі або для експлуатації у закритій шафі.

У шафі, у яку вбудовується прилад, не повинно бути задньої стінки. Мінімальна висота встановлення — 850 мм.

Забороняється закривати вентиляційні та вивідні отвори.

21.4 Під'єднання до електромережі

Щоб безпечно виконати під'єднання приладу до електромережі, керуйтеся цими вказівками.

- Прилад відповідає класу захисту I та може підключатися лише через запобіжник.
- Система безпеки із застосуванням запобіжників повинна бути організована згідно з показниками потужності, зазначеними на фірмовій табличці, та з місцевими правилами.
- Під час виконання усіх монтажних робіт прилад повинен бути відключений від електромережі.
- Прилад дозволяється підключати лише за допомогою кабелів, які постачаються у комплекті.
- Необхідно встановити кабель на задній стінці приладу. Кабель на 5 м ви можете придбати в сервісній службі.

- Мережевий кабель можна замінити оригінальним кабелем. Його можна замовити у сервісній службі.

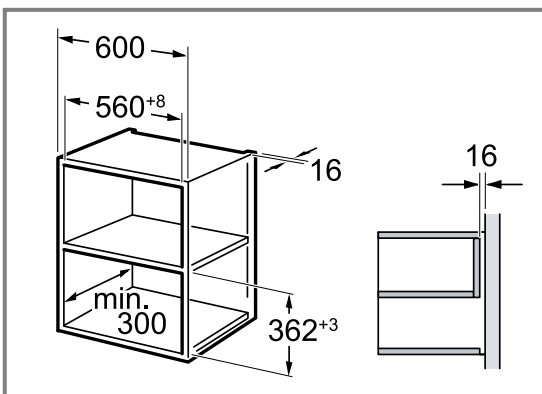
Підключення пристрою до електромережі

Зауваження: Прилад повинен бути підключений до стаціонарної розетки із заземленими контактами, згідно з настановами.

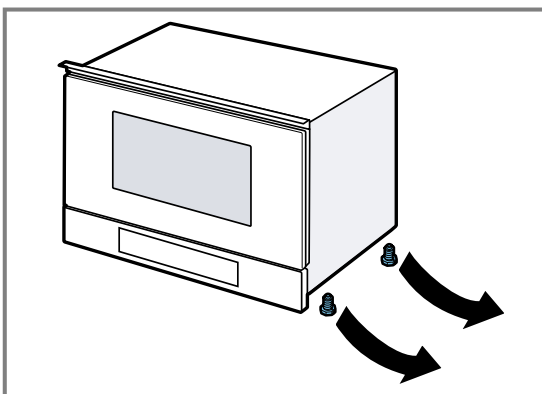
- Вставте приладовий штекер кабелю живлення в гніздо на приладі.
Перевірте щільність з'єднання штекера приладу.
- Вставте штепсельну вилку кабелю живлення в розетку поблизу приладу.
Якщо прилад вбудований, до штекера мережного кабелю повинен бути забезпечений вільний доступ. Якщо вільний доступ до мережевого штекера неможливий, у стаціонарно змонтованій електричній системі потрібно встановити багатополюсний роз'єднувач відповідно до місцевих технічних умов.

21.5 Вбудовування у верхню шафу

Враховуйте установчі розміри і безпечні відстані для високої шафи.

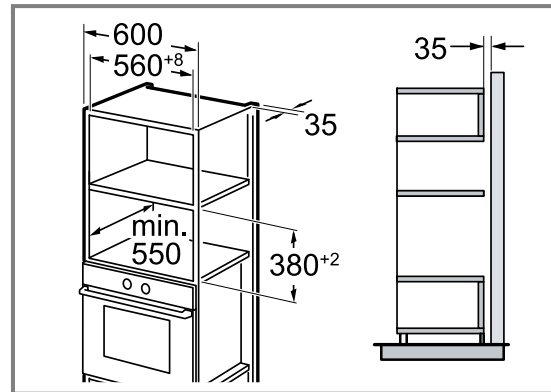


Прилад можна вбудовувати лише на тій висоті, на якій можна легко виймати з нього приладдя. Зніміть ніжки.

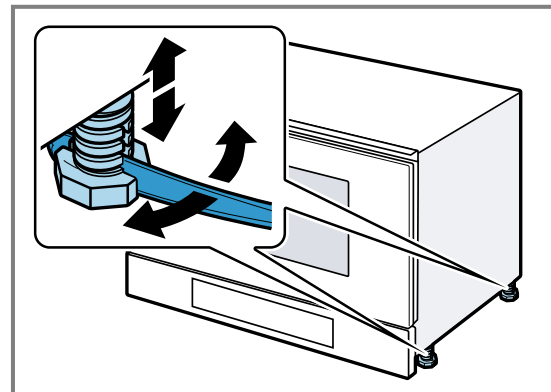


21.6 Вбудовування у високу шафу

Враховуйте установчі розміри і безпечні відстані для високої шафи.

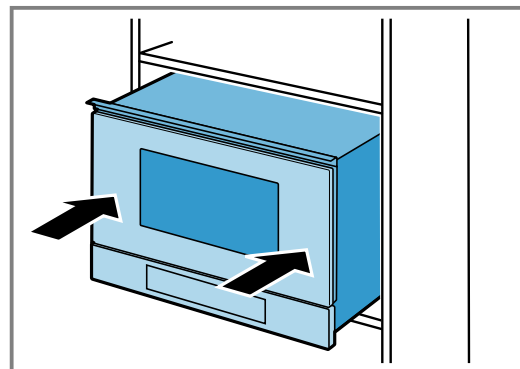


Прилад можна вбудовувати лише на тій висоті, на якій можна легко виймати з нього приладдя. Встановіть ніжки.



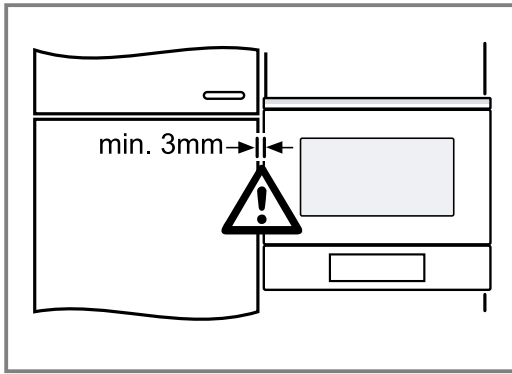
21.7 Вбудовування приладу

- Повністю встановіть прилад.



Не перегинайте, не затискайте та не проводьте з'єднувальний кабель по гострих краях.

2. Перевірте відстань до сусідніх приладів.

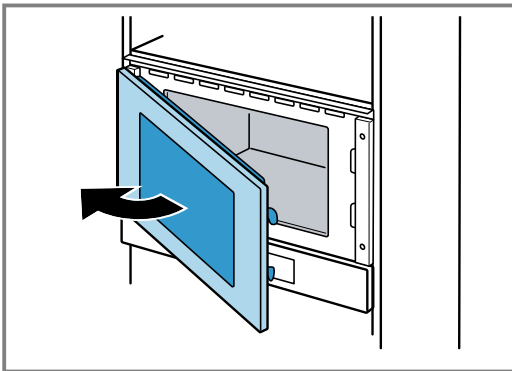


3. УВАГА!

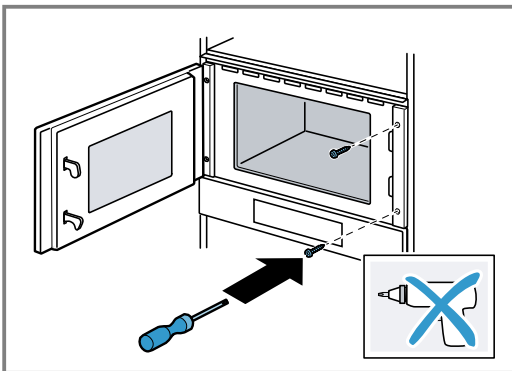
При відкриванні дверцят прилад може перекинутися вперед.

- ▶ Тримайте прилад у правильному положенні, відкриваючи дверцята приладу.

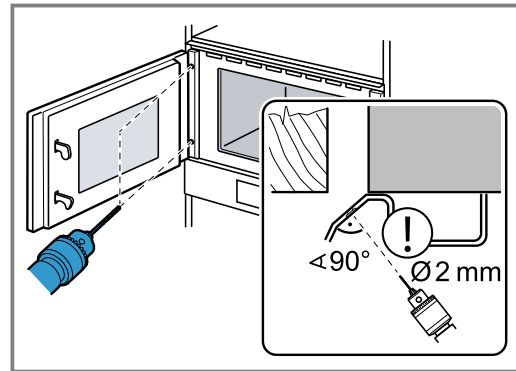
Повільно відчиніть дверцята приладу.



4. Прикрутіть прилад до меблів з протилежного боку від петель.



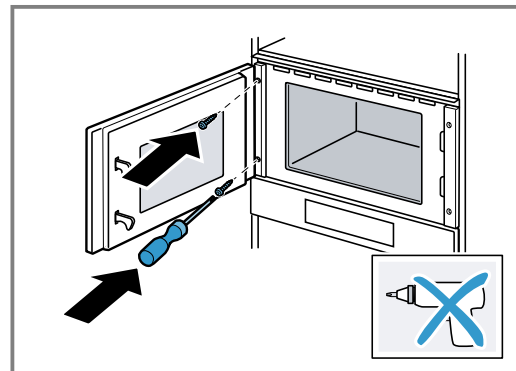
5. Попередньо просвердліть отвори для з'єднання з боку петель на меблях.



Закрийте петлі дверцят.

Використовуйте свердло по дереву діаметром 2 мм.

6. Видаліть з робочої камери стружку.
7. Прикрутіть прилад до меблів з боку петель.



8. Перед початком експлуатації видаліть пакувальний матеріал і клейку плівку з робочої камери і з дверцят приладу.

21.8 Демонтаж приладу

1. Відключіть прилад від електромережі.
2. Вигвинтіть кріпильні шурупи.
3. Підніміть прилад і повністю вийміть.



A series of horizontal lines for writing, starting from the top right of the pencil icon and extending across the page.

UK Виготовлено компанією BSH Hausgeräte GmbH за ліцензією на товарний знак Siemens AG

BSH Hausgeräte GmbH
Carl-Wery-Straße 34
81739 München, GERMANY
siemens-home.bsh-group.com



9001700703 (030913)

uk