

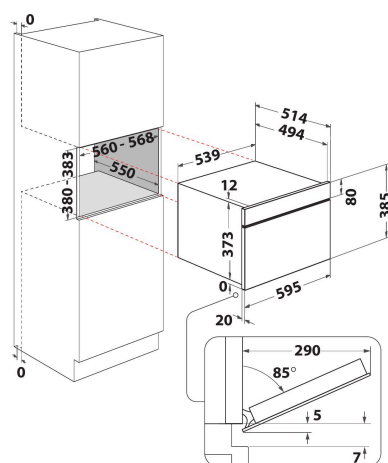
# W9 MD260 BSS

12NC: 859991569230

Штрих-код (EAN) код: 8003437396311

# Whirlpool

SENSING THE DIFFERENCE



- Технологія 6TH Sense
- 6TH Sense з функцією CRISP та тарілкою CRISP
- Розігрів 6th Sense
- Розморозка 6th Sense
- Функція Crisp
- Об'єм камери 31 л
- Турбо старт: швидкий розігрів їжі
- Турбо розморозка: швидкий розігрів
- Примусова вентиляція
- Функція Пара
- Функція Пароварки (будовані моделі)
- CrispFry
- Функція Розморозка хлібу
- 1000 мікрохвильова піч (В)
- Діаметр поворотного столу - 32,5 см.
- Максимальний діаметр посуду: 315 мм
- Повністю сенсорна панель управління

## Мікрохвильова піч Whirlpool вбудована - W9 MD260 BSS

Характеристики вбудованої мікрохвильової печі Whirlpool: збільшений об'єм. Технологія комбінування способів приготування подарує страви, які за смаком та якістю не поступатимуться приготованим у традиційній духовій шафі. Ексклюзивна технологія 6th SENSE автоматично встановлює час, температуру та енергоспоживання протягом всього процесу приготування. Функція Crisp для хрустких запіканок та пирогів. Функція Jet Defrost для винятково швидкої розморозки.



### Приготування парю

Здорова їжа у будь-який час. Технологія приготування парю забезпечує приготування здорових, смачних рецептів лише у один дотик.



### Функція JetDefrost - турбо розморозка

Швидка розморозка. Використовуйте унікальну функцію JetDefrost 3D-систему для ефективної і швидкої розморозки.



### Паста & Рис

Приготування парю без зайвих зусиль. Цю модель мікрохвильової печі Whirlpool укомплектовано спеціальною тарілкою для приготування парю, завдяки якій Ви зможете насолодитись пастою, рисом або овочами у будь-який час.



### Додаток 6thSenseLive App Дана функція недоступна в Україні

Програма 6thSenseLive надасть вам інтуїтивно зрозумілі інструкції й підказки, за допомогою яких ви перетворите прості рецепти на мікрохвильові шедеври. 6thSenseLive вивчає уподобання користувача, пропонуючи йому рецепти й підказки, щоб кожна страву була приготовлена досконало.



### Функція Jet Start

Надзвичайно швидкий нагрів. Функція JetStart прискорює нагрів до максимуму за 30 секунд, забезпечуючи ідеальний температурний режим для розігріву їжі з високим вмістом води, таку як бульйони або напої.



### Технологія 6TH SENSE

Впевнене приготування їжі. З технологією 6th SENSE Ваша мікрохвильова піч автоматично встановлює час, температуру і рівень енергоспоживання.



### Функція Crisp

Неперевершено хрустка скоринка. Функція Crisp Whirlpool доповнена спеціальною тарілкою гарантує вам приготування найхрусткішої піци, пирога або кіша.

# W9 MD260 BSS

12NC: 859991569230

Штрих-код (EAN) код: 8003437396311

**Whirlpool**

SENSING THE DIFFERENCE

## ОСНОВНІ ХАРАКТЕРИСТИКИ

Група продуктів	Мікрохвильовий
Комерційний код	W9 MD260 BSS
Основний колір продукту	Чорна сталь
Тип мікрохвильової печі	Спосіб приготування: мікрохвилі+комбі
Тип конструкції	Вбудована
Тип управління	Електронне
Тип управління	LCD
Додатковий режим приготування: Гриль	Так/Є
Crisp	Так/Є
Пара	Так/Є
Додатковий режим приготування: Вентилятор	Так/Є
Годинник	Так/Є
Автоматичні програми	Так/Є
Висота продукту	385
Ширина продукту	595
Глибина продукту	514
Мінімальна висота ніші	380
Мінімальна ширина ніші	556
Глибина ніші	550
Вага нетто (кг)	27
Об'єм духової шафи (л)	31
Поворотний стіл	Так/Є
Діаметр поворотного столу (мм)	325
Вбудована система очищення	Ні

## ТЕХНІЧНІ ХАРАКТЕРИСТИКИ

Струм (А)	10
Напруга (В)	230
Частота (Гц)	50
Довжина шнура живлення (см)	135
Тип вилок	Schuko
Таймер	Так/Є
Потужність гриля (Вт)	800
Тип гриля	Кварцевий (-а)
Матеріал покриття духової шафи	Нержавіюча сталь
Внутрішнє освітлення	Так/Є
Додатковий режим приготування: Гриль	Так/Є
Розташування елементів освітлення	-
Максимальна швидкість потоку повітря -	0
Мінімальна швидкість потоку повітря -	0
Рівень шуму за макс.швидкості (2010/30/EU) -	0
Рівень шуму за мін.швидкості (2010/30/EU) -	0

## ЕНЕРГЕТИЧНЕ МАРКУВАННЯ

Технологія 6th Sense	6th Sense
Кількість рівнів потужності	7
Максимальна потужність мікрохвиль (Вт)	1000
Розморозка хліба	Так/Є
Турбо розморозка	Так/Є
Турбо старт	Так/Є
Клас енергоефективності - NEW (2010/30/EU) -	-