

**SC-P8500DM Series / SC-P8500D Series /
SC-P6500D Series / SC-P6500DE Series /
SC-P6500E Series**

**SC-T7700DM Series / SC-T5700DM Series /
SC-T7700D Series / SC-T5700D Series /
SC-T3700D Series / SC-T3700DE Series /
SC-T3700E Series**

SC-P8500DL Series / SC-T7700DL Series

Посібник користувача

Авторські права та товарні знаки

Авторські права та товарні знаки

Жодну частину цієї публікації не можна відтворювати, зберігати у системі пошуку інформації або передавати в будь-якій формі або в будь-який спосіб: електронний, механічний, фотокопіювальний, записувальний тощо, без отримання попереднього дозволу від Seiko Epson Corporation у письмовій формі. Інформація, що міститься у цьому документі, призначена лише для використання з цим принтером Epson. Epson не несе відповідальності за будь-яке використання цієї інформації щодо інших принтерів.

Ані Seiko Epson Corporation, ані афілійовані з нею компанії не несуть відповідальності перед покупцем цього продукту або третіми сторонами за пошкодження, втрати, збитки або витрати, понесені покупцем або третіми сторонами в результаті нещасного випадку, неправильного використання або зловживання цим продуктом чи несанкціонованих модифікацій, ремонтів або внесення змін у цей виріб або (за виключенням США) недотримання інструкцій з користування та технічного обслуговування Seiko Epson Corporation.

Seiko Epson Corporation не несе відповідальності за жодні пошкодження або проблеми, що виникли внаслідок використання будь-яких додаткових засобів або будь-яких витратних продуктів, не позначених як оригінальні продукти Epson або схвалені продукти Epson корпорацією Seiko Epson Corporation.

Seiko Epson Corporation не несе відповідальності за жодні пошкодження від електромагнітних завад, що виникають внаслідок використання будь-яких інтерфейсних кабелів, не позначених як схвалені продукти Epson корпорацією Seiko Epson Corporation.

EPSON, EPSON EXCEED YOUR VISION, EXCEED YOUR VISION та їхні логотипи є зареєстрованими товарними знаками або товарними знаками Seiko Epson Corporation.

Microsoft®, Windows®, and Windows Vista® are registered trademarks of Microsoft Corporation.

Mac, macOS, OS X, Bonjour, Safari, and AirPrint are trademarks of Apple Inc., registered in the U.S. and other countries.

Chrome™, Chrome OS™, and Android™ are trademarks of Google Inc.

Intel® is a registered trademark of Intel Corporation.

Adobe and Reader are either registered trademarks or trademarks of Adobe in the United States and/or other countries.

HP-GL/2® and HP RTL® are registered trademarks of Hewlett-Packard Corporation.

ICC profiles made by X-Rite solutions are included.

Загальне зауваження: інші назви продуктів використовуються у цьому документі лише з метою ідентифікації та можуть бути товарними знаками відповідних власників. Epson відмовляється від будь-яких прав на ці знаки.

© 2022 Seiko Epson Corporation.

Зміст

Авторські права та товарні знаки

Вступ

Примітки щодо посібників.	8
Значення символів.	8
Малюнки.	8
Описи моделей продукту.	8
Структура посібника.	8
Перегляд відеопосібників Epson.	8
Перегляд посібників у форматі PDF.	9
Частини принтера.	11
Передня частина.	11
Навколо рулонного паперу.	12
Навколо чорнильних картриджів (крім серії SC-P8500DL/SC-T7700DL).	14
Навколо контейнера з чорнилом (крім серії SC-P8500DL/SC-T7700DL).	15
Вигляд ззаду.	16
Вигляд у середині.	17
Сканер (лише серії SC-P8500DM/SC-T7700DM/SC-T5700DM).	18
Панель керування.	19
Операції на головному екрані.	20
Характеристики.	22
Реалізація технології високої роздільної здатності.	22
Примітки щодо експлуатації та зберігання.	23
Місце для встановлення.	23
Примітки щодо використання принтера.	23
Примітки щодо часу, коли принтер не використовується.	24
Примітки щодо використання панелі керування.	24
Примітки щодо поводження з чорнильними картриджами (лише для моделей із чорнильними картриджами).	25
Примітки щодо поводження з контейнерами із чорнилом (лише для моделей, мають контейнери із чорнилом).	26
Примітки щодо поводження з папером.	26
Енергозбереження.	28

Основні відомості про програмне забезпечення

Програмне забезпечення в комплекті.	29
---	----

Попередньо встановлене програмне забезпечення.	30
Використання Epson Media Installer.	32
Процес запуску.	32
Налаштування головного екрана.	33
Налаштування екрана Редагувати налаштування носія.	36
Додавання інформації про папір.	38
Редагування інформації про папір.	38
Обмін інформацією про папір з кількома комп'ютерами.	38
Використання Web Config.	39
Процес запуску.	39
Процес закриття.	40
Зведення функцій.	40
Використання Epson Edge Dashboard.	40
Процес запуску.	40
Процес закриття.	41
Використання EPSON Software Updater.	41
Перевірка наявності оновлення програмного забезпечення.	41
Отримання сповіщень про оновлення.	41
Оновлення програмного забезпечення або встановлення додаткового програмного забезпечення.	42
Перевірка наявності оновлення програмного забезпечення.	42
Отримання сповіщень про оновлення.	42
Видалення програмного забезпечення.	43
Windows.	43
Mac.	43

Зміна способів підключення до мережі

Перемикання на провідну локальну мережу.	45
Перемикання на безпроводну локальну мережу.	45
Пряме безпроводне підключення (Wi-Fi Direct).	46

Базові операції

Примітки щодо завантаження паперу.	48
Завантаження та виймання рулонного паперу.	48
Завантаження Рулону 1 / рулонного паперу.	48
Видалення Рулону 1 / рулонного паперу.	50
Завантаження Рулону 2 (крім моделей серії SC-P6500E/SC-T3700E).	52

Зміст

Видалення Рулону 2 (крім моделей серії SC-P6500E/SC-T3700E).	54
Завантаження та видалення відрізних аркушів / плакатного картону.	56
Вертикальне завантаження відрізних аркушів.	56
Завантаження плакатного картону.	60
Видалення відрізних аркушів / плакатного картону.	63
Налаштування завантаженого паперу.	64
Як налаштувати.	64
Якщо на панелі керування або у драйвері не відображається тип паперу.	65
Оптимізація налаштувань носія (Automatic Adjustment).	69
Заходи безпеки під час виконання процесу Print Adjustments.	69
Процедура Automatic Adjustment.	69
Якщо ви не можете виконати Automatic Adjustment.	70
Подавання рулонного паперу вручну.	70
Завантаження паперу до блоку автоматичного захоплення (крім принтерів серії SC-P6500E/SC-T3700E).	71
Метод завантаження для автоматичного захоплення.	71
Метод виймання для автоматичного захоплення.	76
Основні способи друку(Windows).	77
Основні способи друку(Mac).	80
Область друку.	82
Область друку рулонного паперу.	82
Область друку для відрізного аркушу.	83
Вимикання живлення за допомогою таймера вимикання.	84
Скасування друку.	85

Блок розширення Adobe® PostScript® 3™

Коли друк із використанням Adobe® PostScript® 3™ блока розширення не вдається або переривається.	86
--	----

Використання SSD Unit (Блок SSD) (додатково)

Використання SSD Unit (Блок SSD) з драйвера принтера.	87
Створення нового сховища.	88

Збереження даних у Сховищі.	89
Збереження документа з комп'ютера до Сховища (ОС Windows).	89
Збереження документа з комп'ютера до Сховища (ОС Mac).	89
Збереження даних з пристрою пам'яті до сховища.	90
Користування даними, збереженими у Сховищі.	90
Друк даних, що зберігаються у Сховищі.	90
Управління Сховищами й документами.	90
Пошук Сховищ і документів.	90
Видалення документа зі Сховища.	91
Зміна періоду зберігання або налаштування постійного зберігання.	91
Видалення Сховища.	91
Обмеження доступних операцій для Сховищ за спільним доступом.	92

Різноманітні способи друку

Збільшення та горизонтальні й вертикальні банери.	93
Налаштування документів за шириною рулонного паперу.	93
Вибір розміру друку.	94
Налаштування документів за вихідним розміром.	95
Друк на папері нестандартного розміру.	97
Друк креслень САПР.	99
Друк за допомогою режиму САПР / Креслення ліній у драйвері принтера.	99
Друк із застосуванням емуляції HP-GL/2 та HP RTL.	100
Автоматичне перемикавання рулонного паперу для друку (крім принтерів серії SC-P6500E/SC-T3700E).	101
Перемикавання між Рулоном 1 і Рулоном 2 відповідно до типу паперу.	101
Перемикавання між Рулоном 1 і Рулоном 2 відповідно до розміру паперу.	103
Почніть друк з рулону з найменшим залишком паперу і перемикайтеся між Рулоном 1 і Рулоном 2, коли папір закінчиться.	104
Друк без полів.	106
Типи способів друку без полів.	106
Підтримуваний папір.	107
Про відрізання рулонного паперу.	108
Налаштування процедур друку.	109
Коригування кольору та друк.	110

Зміст

N-масштабування/плакат.	114
Зігнута подвійна сторона (лише для ОС Windows).	115
Багато стор. друк (N-up).	115
Плакат (тільки для ОС Windows).	117
Макет плаката(тільки для Windows).	122
Налаштування процедур друку.	122
Зберігання і застосування налаштувань.	123
Використання Epson Smart Panel (крім моделей, які не підтримують безпроводну локальну мережу).	124
Використання AirPrint.	124
Друк через Інтернет (завантаження під час друку).	124
Зведення функцій.	124
Порядок використання функції «Завантаження й друку».	125
Друк файлів з папки зі спільним доступом (друк з папки).	126
Зведення функцій.	126
Підготування спільної папки.	126
Порядок «Друку з папки».	127
Друк файлів напряму з флеш-накопичувача USB.	127

Управління кольором друку

Про управління кольором.	130
Параметри друку в управлінні кольором.	131
Настройка профілів.	132
Налаштування управління кольором за допомогою програм.	132
Налаштування керування кольором за допомогою драйвера принтера.	134
Управління кольором для друку за допомогою ICM-хоста (Windows).	134
Керування кольорами для друку за допомогою ColorSync (Mac).	135
Друк з управлінням кольорами за допомогою драйвера ICM(тільки для Windows).	136

Використання драйвера принтера(Windows)

Відображення екрана налаштувань.	139
За допомогою кнопки «Пуск».	139
Відображення довідки.	140
Клацніть кнопку довідки, щоб відобразити її.	140

Клацніть елемент, який потрібно перевірити та відобразити, правою кнопкою миші.	140
Настройка драйвера принтера.	141
Збереження різних настройок як вибраних.	141
Огляд вкладки утиліти.	142

Використання драйвера принтера(Mac)

Відображення екрана налаштувань.	143
Відображення довідки.	143
Використання Presets (Попередні налаштування).	143
Збереження Presets (Попередні налаштування).	143
Видалення Presets (Попередні налаштування).	144
Використання Epson Printer Utility 4.	144
Запуск Epson Printer Utility 4.	144
Функції Epson Printer Utility 4.	144

Копіювання (лише серії SC-P8500DM/SC-T7700DM/SC-T5700DM)

Розміщення документів у сканері.	146
Розміри документів, які можна завантажити	146
Типи паперу, які можна завантажувати.	147
Документи, які не можна завантажити.	147
Завантаження тонких документів, які легко рвуться або які ви не хочете пошкодити.	147
Порядок копіювання.	149

Сканування (лише серії SC-P8500DM/SC-T7700DM/SC-T5700DM)

Зведення функцій.	151
Підготовка до сканування.	151
Процедура сканування.	152
Збереження відсканованих зображень на комп'ютері.	154

Список меню

Paper Setting.	155
General Settings.	165
Supply Status.	179
Maintenance.	180
Language.	180

Зміст

Printer Status/Print.	181
Contacts Manager (лише серії SC-P8500DM/SC-T7700DM/SC-T5700DM).	181
User Settings (крім серій SC-P8500DM/SC-T7700DM/SC-T5700DM).	182
User Settings (лише серії SC-P8500DM/SC-T7700DM/SC-T5700DM).	182
Authentication Device Status.	182
Epson Open Platform Information.	182
Copy (лише серії SC-P8500DM/SC-T7700DM/SC-T5700DM).	183
Scan (лише серії SC-P8500DM/SC-T7700DM/SC-T5700DM).	184
Memory Device.	187
Network Folder.	190
Storage (Тільки якщо встановлено SSD).	191

Обслуговування

Обслуговування друкувальної головки.	192
Операції з обслуговування.	192
Друк шаблону перевірки сопел головки.	193
Очищення друкувальної головки.	194
Налаштування подачі паперу.	196
Вирівнювання прямих ліній.	196
Заміна витратних матеріалів.	198
Заміна чорнильних картриджів (крім серії SC-P8500DL/SC-T7700DL).	198
Заміна контейнерів із чорнилом (лише для SC-P8500DL/SC-T7700DL).	200
Заміна Коробки для чорнила та Коробки для відпрацьованого чорнила.	202
Заміна ножа пристрою автоматичного обрізання.	206
Очищення принтера.	208
Очищення ззовні.	208
Очищення всередині.	208

Засіб вирішення проблем

Якщо відображається повідомлення.	210
Якщо відображено помилку або код помилки.	211
Виправлення неполадок.	212
Друк неможливий (оскільки принтер не працює).	212
Принтер видає такі звуки, ніби він друкує, але нічого не друкується.	215
Роздруківки не такі, як ви очікували.	215
Проблеми з подачею або викиданням.	226
Інші.	231

Проблеми з копіюванням або скануванням (лише для серій SC-P8500DM/SC-T7700DM/SC-T5700DM).	232
---	-----

Додаток

Додатки та витратні матеріали.	238
Спеціальні носії Epson.	238
Чорнильні картриджі (крім серії SC-P8500DL/SC-T7700DL).	238
Контейнери з чорнилом (серії SC-P8500DL/SC-T7700DL).	241
Інші.	243
Підтримувані носії.	245
Таблиця спеціальних носіїв Epson.	245
Підтримуваний папір, доступний у продажу	254
Підтримувані показники ширини паперу.	255
Перш ніж друкувати на доступному на ринку папері.	257
Переміщення або транспортування принтера.	259
Переміщення в інше місце в межах одного будинку.	260
Транспортування принтера.	262
Якщо температура в приміщенні або під час транспортування буде -10 °C або нижче	262
Системні параметри.	264
Драйвер принтера.	264
Web Config.	266
Таблиця технічних характеристик (крім серії SC-P8500DL/SC-T7700DL).	267
Таблиця технічних характеристик (лише для серій SC-P8500DL/SC-T7700DL).	270

Джерела довідкової інформації

Веб-сайт технічної підтримки.	274
Звернення у відділ підтримки компанії Epson.	274
Перед зверненням до компанії Epson.	274
Допомога для користувачів у Північній Америці.	274
Підтримка користувачів у Європі.	275
Підтримка користувачів на Тайвані.	275
Підтримка користувачів в Австралії / Новій Зеландії.	275
Підтримка користувачів у Сінгапурі.	276
Підтримка користувачів у Таїланді.	276
Підтримка користувачів у В'єтнамі.	277
Підтримка користувачів в Індонезії.	277
Підтримка користувачів у Гонконгу.	277
Підтримка користувачів у Малайзії.	278
Підтримка користувачів в Індії.	278

Зміст


Підтримка користувачів у Філіппінах. 279


Вступ


Вступ

Примітки щодо посібників


Значення символів

 Попередження.	Попереджень слід дотримуватися, щоб запобігти серйозному травмуванню.
--	---

 Застереження.	Застережень слід дотримуватися, щоб запобігти травмуванню.
--	--

 Важливо.	Важливих вказівок слід дотримуватися, щоб уникнути пошкодження цього виробу.
---	--

Примітка.	Примітки містять важливу або додаткову інформацію щодо експлуатації цього виробу.
------------------	---

	Вказує на пов'язаний вміст.
---	-----------------------------

Малюнки

Малюнки можуть дещо відрізнятись від моделі, що використовується. Пам'ятайте про це, використовуючи цей посібник.

Описи моделей продукту

Деякі моделі, описані в цьому посібнику, можуть бути відсутні в продажу у вашій країні або регіоні.

Структура посібника

Посібники до продуктів структуровані, як це вказано нижче.

Посібники у форматі PDF можна переглянути за допомогою програм Adobe Acrobat Reader або Preview (Mac).

Посібник з установки (буклет)	Надає інформацію про те, як встановити принтер після того, як його розпаковано. Уважно перечитайте цей посібник, перш ніж безпечно виконати всі операції.
Настінні посібники	Містять описи основних операцій принтера. Роздрукуйте і прикріпіть на стіну біля принтера.
Загальна інформація (PDF)	Містить технічні характеристики принтера й контактні відомості.
Online Manuals (Онлайн-посібники)	
Посібник користувача (цей посібник)	Містить загальну інформацію та інструкції з використання принтера та вирішення проблем.
Посібник адміністратора (PDF)	Містить інформацію для мережних адміністраторів щодо керування та параметрів принтера.
Відеопосібники Epson	Тут містяться відео з описом різноманітних процедур технічного обслуговування.

Перегляд відеопосібників Epson

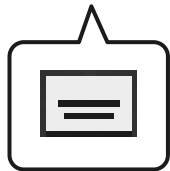
Відеопосібники завантажено на YouTube.

Ви можете переглянути їх, клацнувши **Epson Video Manuals (video)** на верхній сторінці Онлайн-посібника або натиснувши на розміщений нижче текст синього кольору.

[Video Manuals](#)

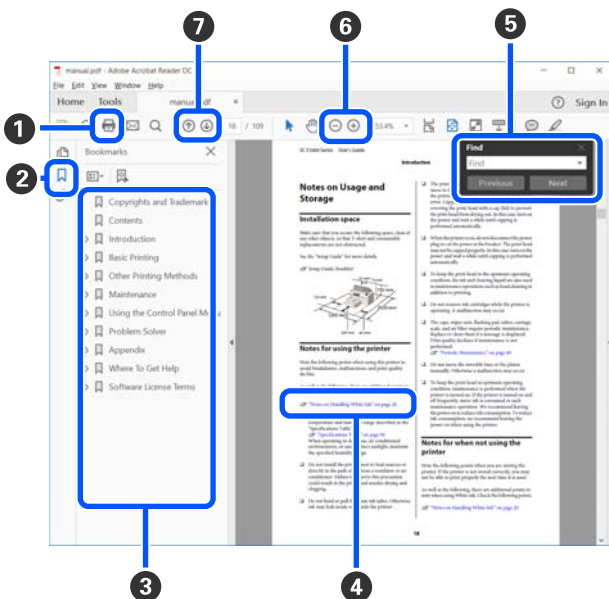
Вступ

Якщо під час відтворення відео не відображаються субтитри, клацніть піктограму субтитрів, яку показано на зображенні нижче.



Перегляд посібників у форматі PDF

У цьому розділі використовується Adobe Acrobat Reader DC як приклад для пояснення основних операцій з перегляду PDF у Adobe Acrobat Reader.



1 Клацніть, щоб роздрукувати посібник PDF.

- 2 Під час кожного натискання приховуватимуться або показуватимуться закладки.
- 3 Клацніть назву, щоб відкрити відповідну сторінку.

Клацніть [+], аби відкрити назви, що містяться нижче в ієрархії.

- 4 Якщо посилання відображено синім кольором, клацніть синій текст, щоб відкрити відповідну сторінку.

Щоб повернутися на попередню сторінку, виконайте зазначені нижче дії.

Для Windows

Утримуючи натиснутою клавішу «Alt», натисніть клавішу ← .

Для Mac

Утримуючи натиснутою клавішу «Command», натисніть клавішу ← .

- 5 Ви можете здійснювати пошук за ключовими словами, наприклад, іменами або елементами, які потрібно підтвердити.



Для Windows

Аби відкрити панель пошуку, клацніть на сторінці PDF у посібнику правою кнопкою миші та виберіть **Find (Пошук)** у меню, що буде відображено.

Для Mac

Виберіть **Find (Пошук)** в меню **Edit (Редагувати)**, щоб відкрити панель пошуку.

Вступ

- Щоб збільшити замалий текст для його зручнішого перегляду, клацніть . Клацніть , щоб зменшити розмір. Щоб указати частину ілюстрації або знімка екрана, яку потрібно збільшити, виконайте такі кроки.

Для Windows

Клацніть на сторінці PDF у посібнику правою кнопкою миші та виберіть **Marquee Zoom (Область масштабування)** у меню, що буде відображено. Вказівник буде змінено на збільшувальне скло. З його допомогою вкажіть область, яку потрібно збільшити.

Для Mac

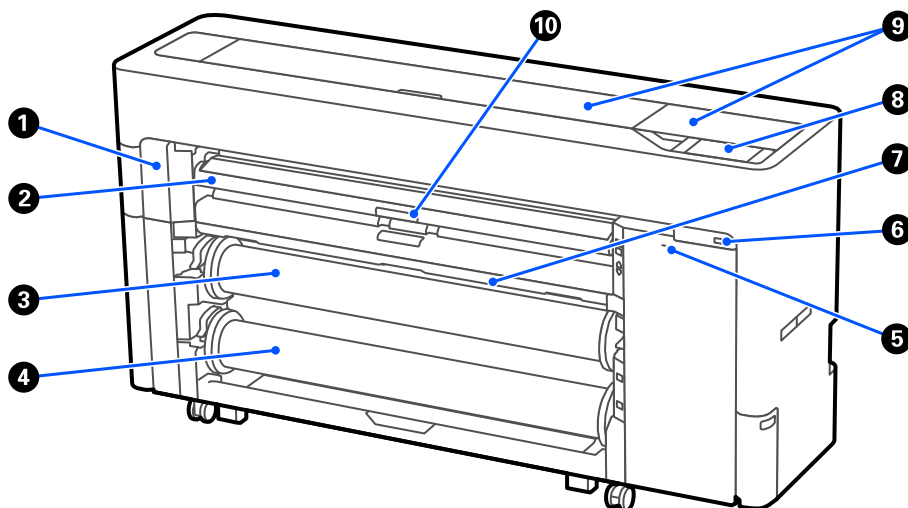
Клацніть меню **View (Перегляд) — Zoom (Збільшення) — Marquee Zoom (Область масштабування)**, саме в такому порядку, щоб змінити вказівник на збільшувальне скло. За допомогою вказівника у вигляді збільшувального скла вкажіть область, яку потрібно збільшити.

- Відкриття попередньої або наступної сторінки.

Вступ

Частина принтера

Передня частина

**1 Кришка отвору для обслуговування**

Відкрийте в разі заміни ножа пристрою автоматичного обрізання.


 «Заміна ножа пристрою автоматичного обрізання» на сторінці 206

2 Пюпітр

Змініть положення для подачі рулонного паперу, відрізних аркушів та плакатного картону. Крім того, під час заміни Коробки для відпрацьованого чорнила встановіть його в положення догори.

3 Рулон 1 (відомий як Рулонний папір на принтерах серії SC-P6500E/SC-T3700E.)

Також можна використовувати для захоплення носія.

 «Завантаження паперу до блоку автоматичного захоплення (крім принтерів серії SC-P6500E/SC-T3700E)» на сторінці 71

4 Рулон 2 (не застосовується на принтерах серії SC-P6500E/SC-T3700E.)

 «Завантаження Рулону 2 (крім моделей серії SC-P6500E/SC-T3700E)» на сторінці 52

5 Гніздо для замка безпеки

Ви можете встановити замок безпеки для запобігання крадіжки.

6 Порт пам'яті USB

Можна підключити USB флеш-накопичувач напряму.

 «Друк файлів напряму з флеш-накопичувача USB» на сторінці 127

7 Кошик для паперу

Вступ

8 Панель керування

Принтер оснащений сенсорною панеллю діагоналлю 4,3 дюйма.

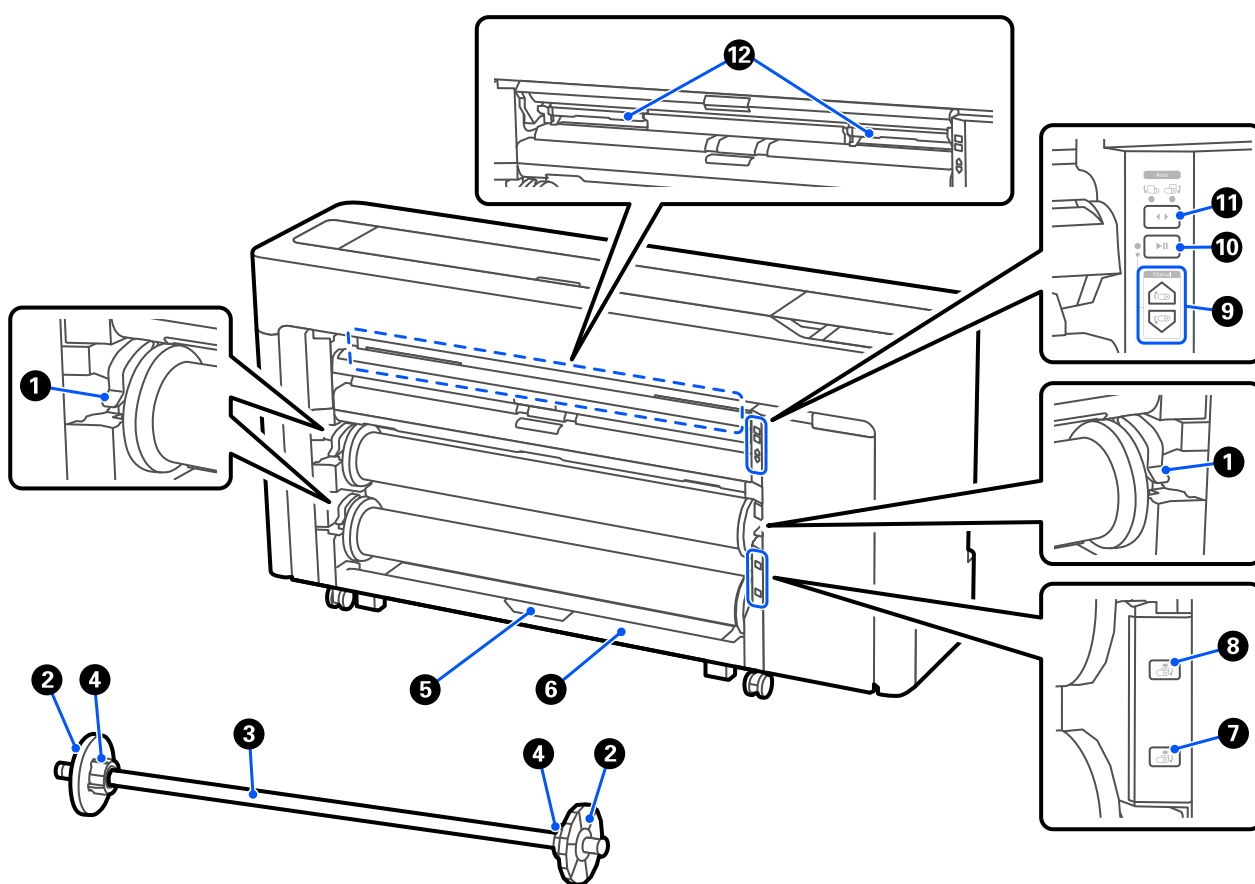
9 Кришка принтера

Відкрийте цю кришку для очищення принтера зсередини або вилучення зім'ятого паперу.

10 Важіль блокування опори паперу

Важіль блокування пюпітра.

Навколо рулонного паперу



1 Важіль блокування шпинделя

Важіль блокування шпинделя.

2 Напрямна країв носія

Фіксує рулонний папір, розміщений на шпинделі. Під час завантаження рулонного паперу прикріпіть або зніміть напрямну країв носія.


3 Шпиндель

Завантажуючи рулонний папір, вставте його в рулонний папір.

Вступ

4 Адаптер серцевини

Прикріпіть або зніміть адаптер серцевини — відповідно до розміру серцевини рулонного паперу.

 [«Завантаження та виймання рулонного паперу» на сторінці 48](#)

5 Важіль блокування блока рулону2 (не застосовується на принтерах серії SC-P6500E/SC-T3700E.)

Важіль блокування блока рулону2.

6 Блок рулону 2 (не застосовується на принтерах серії SC-P6500E/SC-T3700E.)

Блок для завантаження рулону2.

 [«Завантаження Рулону 2 \(крім моделей серії SC-P6500E/SC-T3700E\)» на сторінці 52](#)

7 Кнопка знімання блока рулону2 (не застосовується на принтерах серії SC-P6500E/SC-T3700E.)


Виведення й перемотування носіїв для рулону 2.

8 Кнопка знімання блока рулону1

Виведення й перемотування носіїв для рулону 1.

9 Кнопка ручного захоплення (не застосовується на принтерах серії SC-P6500E/SC-T3700E.)

Використовуйте цю функцію для захоплення або перемотування носіїв, якщо рулон 1 налаштовано на автоматичне захоплення.

 [«Завантаження паперу до блоку автоматичного захоплення \(крім принтерів серії SC-P6500E/SC-T3700E\)» на сторінці 71](#)

10 Кнопка призупинення/відновлення (не застосовується на принтерах серії SC-P6500E/SC-T3700E.)

Використовуйте цю функцію для призупинення й відновлення захоплення, якщо рулон 1 налаштовано на автоматичне захоплення.

 [«Завантаження паперу до блоку автоматичного захоплення \(крім принтерів серії SC-P6500E/SC-T3700E\)» на сторінці 71](#)

11 Перемикач напрямку захоплення (не застосовується на принтерах серії SC-P6500E/SC-T3700E.)

Під час використання рулону 1 для автоматичного захоплення виберіть напрямок захоплення (друкованою стороною назовні / друкованою стороною всередину).

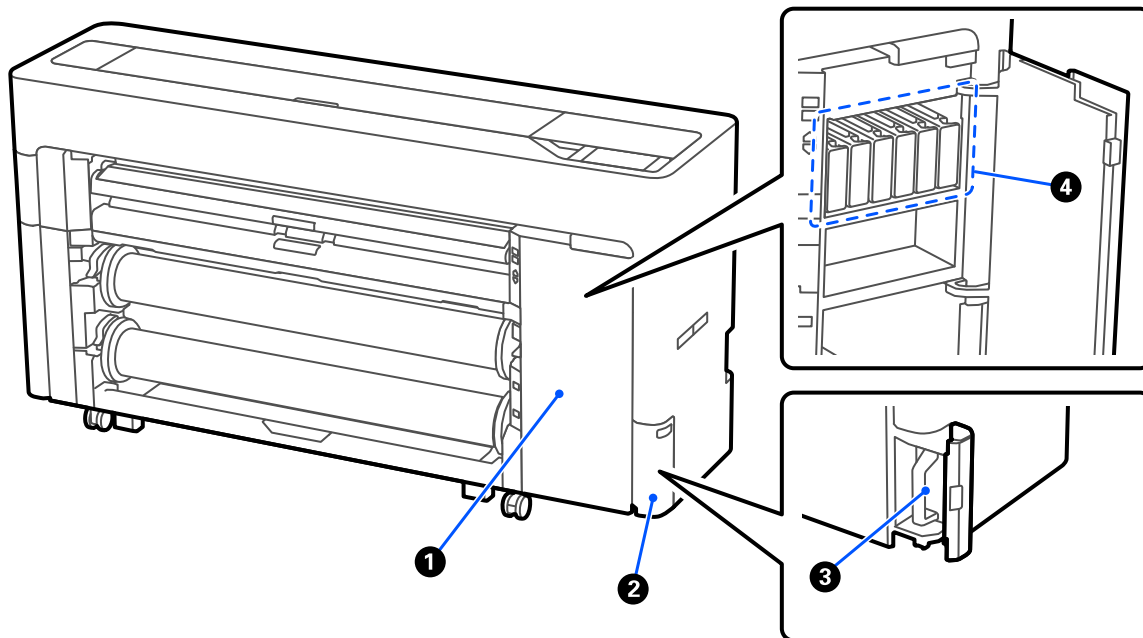
 [«Завантаження паперу до блоку автоматичного захоплення \(крім принтерів серії SC-P6500E/SC-T3700E\)» на сторінці 71](#)

12 Коробка для відпрацьованого чорнила

Коробка для чорнила для виконання друку без полів.

 [«Заміна Коробки для відпрацьованого чорнила» на сторінці 203](#)

Вступ


**Навколо чорнильних картриджів (крім серії SC-P8500DL/
SC-T7700DL)****1 Кришка чорнильного картриджа**

Відкривайте при заміні чорнильних картриджів.

 [«Заміна чорнильних картриджів \(крім серії SC-P8500DL/SC-T7700DL\)» на сторінці 198](#)

2 Кришка коробки для обслуговування

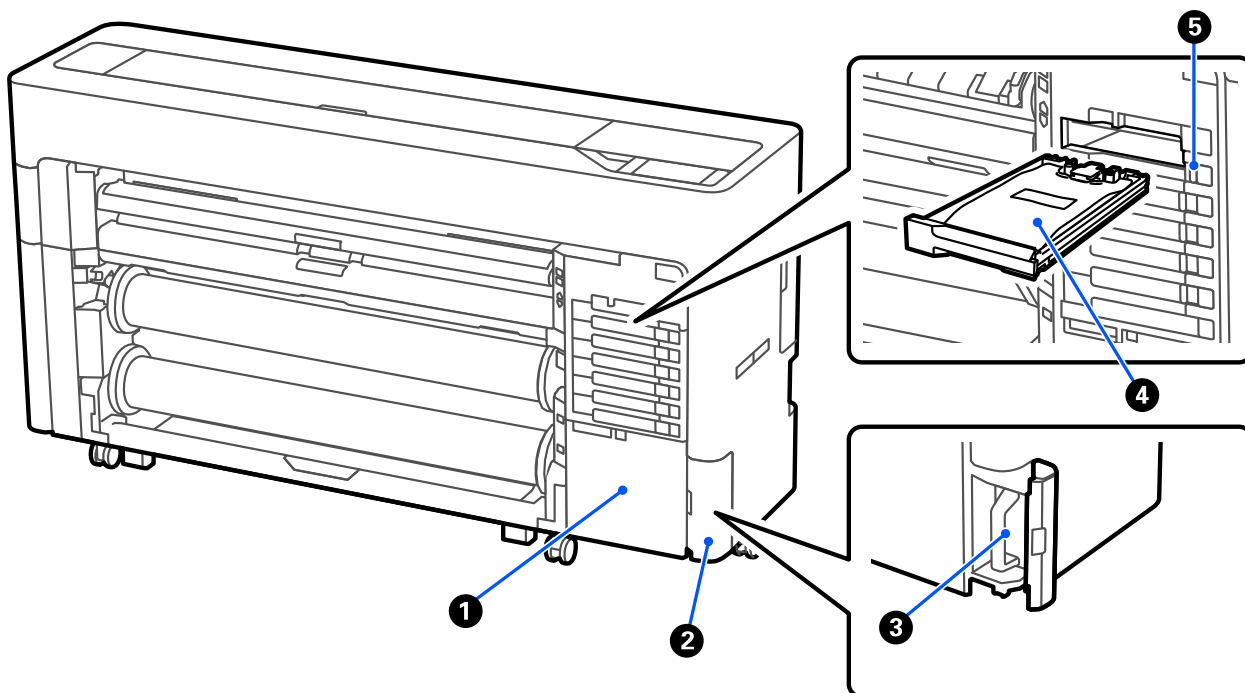
Відкрийте її під час заміни коробки для чорнила.

 [«Заміна Коробки для чорнила» на сторінці 202](#)

3 Коробка для обслуговування**4 Чорнильні картриджі**

Вступ


Навколо контейнера з чорнилом (крім серії SC-P8500DL/ SC-T7700DL)



1 Футляр для приладдя

2 Кришка коробки для обслуговування

Відкрийте її під час заміни коробки для чорнила.

 [«Заміна Коробки для чорнила» на сторінці 202](#)

3 Коробка для обслуговування

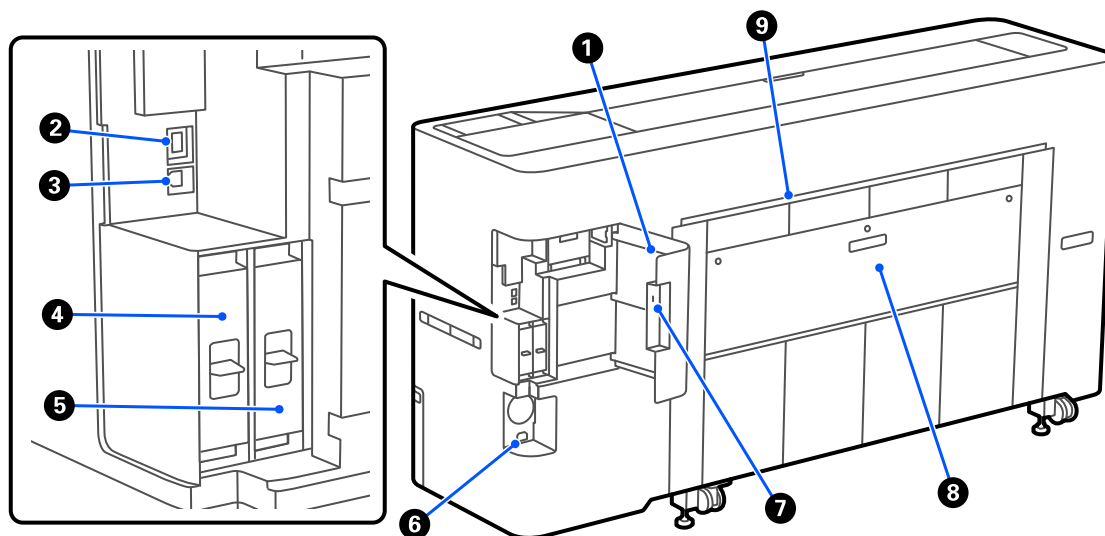
4 Контейнер із чорнилом

 [«Заміна контейнерів із чорнилом \(лише для SC-P8500DL/SC-T7700DL\)» на сторінці 200](#)

5 Перемикач блокування

Вступ

Вигляд ззаду



❶ Кришка порту

❷ Порт локальної мережі

Використовується для підключення кабелю LAN.

❸ Порт USB

Підключіть його до комп'ютера за допомогою кабелю USB.

❹ Додаткове гніздо блока зберігання

Серії SC-P8500DM/SC-T7700DM/SC-T5700DM постачаються з установленим модулем SSD. Окрім серій SC-P8500DM/SC-T7700DM/SC-T5700DM, моделі можуть бути оснащені додатковим модулем SSD.

❺ Блок розширення Adobe® PostScript® 3™

Принтер оснащений блоком розширення Adobe® PostScript® 3™. (Відсутній у деяких моделях.)

❻ Гніздо DC

Сюди підключається кабель живлення, що входить до комплекту постачання.

❼ Гніздо для замка безпеки

Ви можете встановити замок безпеки для запобігання крадіжки.

❽ Задня кришка 1

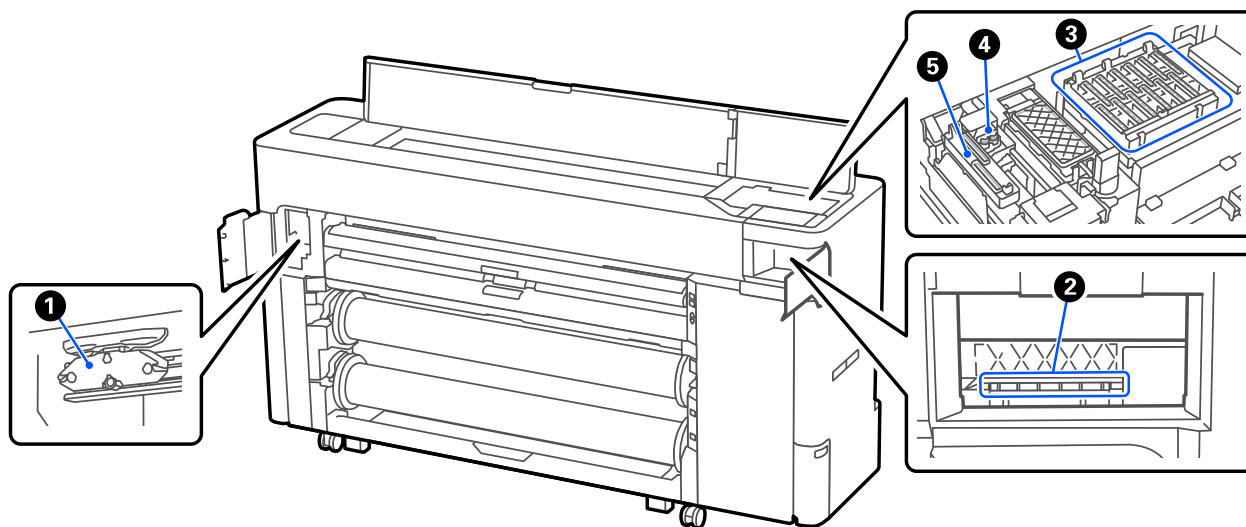
❾ Проріз для паперу в разі використання відрізного аркуша / плакатного картону (задня частина)

Проріз для паперу для подачі відрізних аркушів/плакатного картону із задньої сторони.

 [«Завантаження та видалення відрізних аркушів / плакатного картону» на сторінці 56](#)

Вступ

Вигляд у середині


**1 Ніж пристрою автоматичного обрізання**

Якщо папір відрізується неакуртно, замініть ніж пристрою автоматичного обрізання.

 [«Заміна ножа пристрою автоматичного обрізання» на сторінці 206](#)


2 Друкувальна головка

Спробуйте очистити її, якщо за допомогою автоматичного очищення не вдається впоратися із забрудненням друкувальної головки.

 [«Очищення ділянки навколо друкувальної головки та ковпачків» на сторінці 219](#)


3 Станції накривання ковпачком

Якщо не виконується друк, ці ковпачки закривають сопла друкувальної головки, запобігаючи їхньому висиханню. Спробуйте очистити її, якщо за допомогою автоматичного очищення не вдається впоратися із забрудненням друкувальної головки.

 [«Очищення ділянки навколо друкувальної головки та ковпачків» на сторінці 219](#)

4 Wipers (Очищувальний скребок)


Використовується для видалення чорнила, що прилипло до поверхні сопел друкувальної головки. Спробуйте очистити його, якщо за допомогою автоматичного очищення не вдається впоратися із забрудненням друкувальної головки.

 [«Очищення ділянки навколо друкувальної головки та ковпачків» на сторінці 219](#)

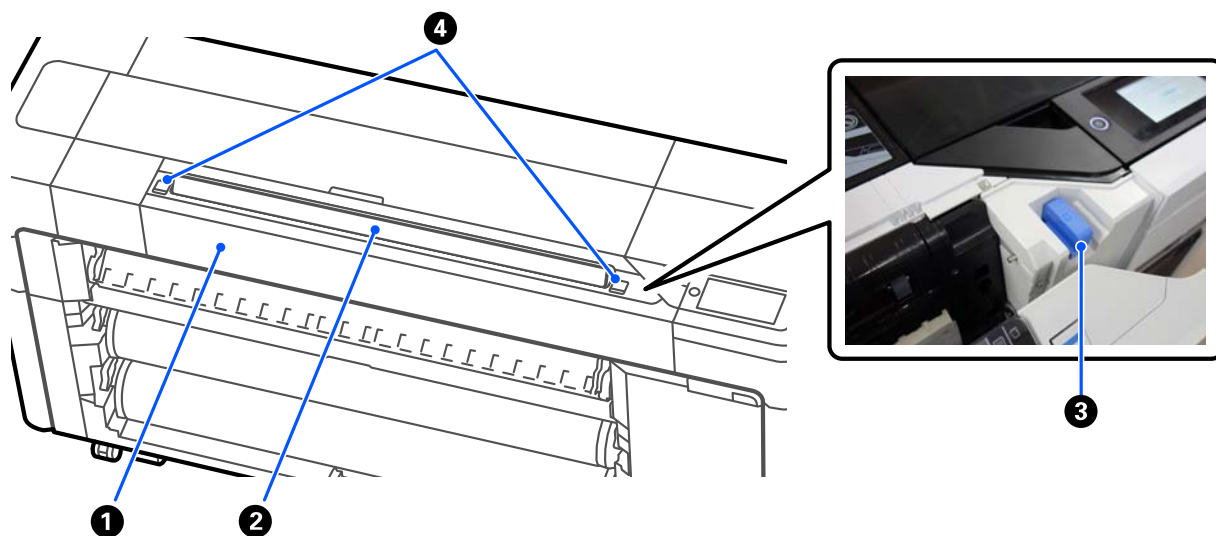
Вступ

5 Ковпачок усмоктування

Під час очищення головки ковпачок усмоктує оптимальну кількість чорнила із сопел друкувальної головки. Спробуйте очистити його, якщо за допомогою автоматичного очищення не вдається впоратися із забрудненням друкувальної головки.

 «Очищення ділянки навколо друкувальної головки та ковпачків» на сторінці 219

Сканер (лише серії SC-P8500DM/SC-T7700DM/SC-T5700DM)



1 Кришка сканера

Відкрийте цю кришку, коли трапиться змінання паперу тощо.

2 Отвір сканера

Вставте оригінали, які потрібно сканувати.

3 Напрямна країв сканера

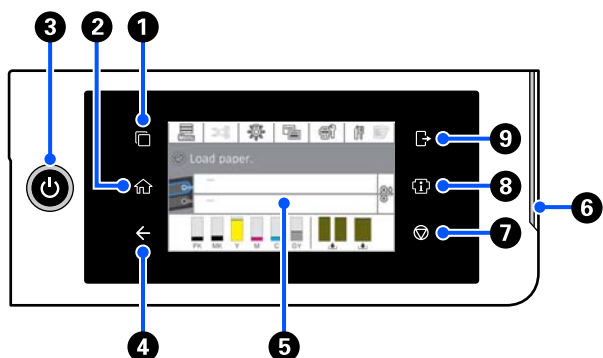
Зберігайте напрямну країв сканера при відкритті кришки сканера. Ця напрямна дозволяє подавати оригінали прямо в принтер.

4 Важіль блокування

Відкрийте кришку сканера, натискаючи лівий і правий важелі блокування.

Вступ

Панель керування

**1 Кнопка вмикання системи автентифікації**

Індикатор світиться, коли систему автентифікації підключено. Натисніть, аби включити систему автентифікації.

2 Кнопка гол. екрана

Натисніть цю кнопку під час відображення меню, щоб повернутися на головний екран. Індикатор не горить, коли її не можна використовувати під час операцій, наприклад, подачі паперу.

3 Кнопка  (кнопка живлення)**4 Кнопка «назад» (лише для системи автентифікації)**

Індикатор світиться, коли систему автентифікації підключено.

5 Панель керування

Це — сенсорна панель, на якій відображається стан принтера, меню, повідомлення про помилки тощо.

6 Попереджувальний індикатор

Вмикається, аби повідомити вам про помилку. Перевірити інформацію про помилку можна на панелі керування.

7 Кнопка  (кнопка «стоп»)


Натисніть, щоб зупинити проведення операції.

8 Кнопка пошуку інформації

Перевірити стан принтера можна, переглянувши інформацію про витратні матеріали та список повідомлень. Також можна перевірити історію завдань.

Примітка.

Лише серії SC-P8500DM/SC-T7700DM/
SC-T5700DM

Натисніть кнопку інформації, а потім натисніть , щоб керувати сканером. Натисніть, щоб відкрити кришку сканера або забрати скановані оригінали.

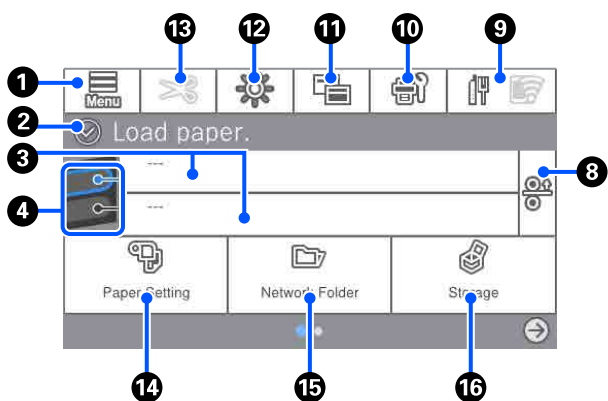
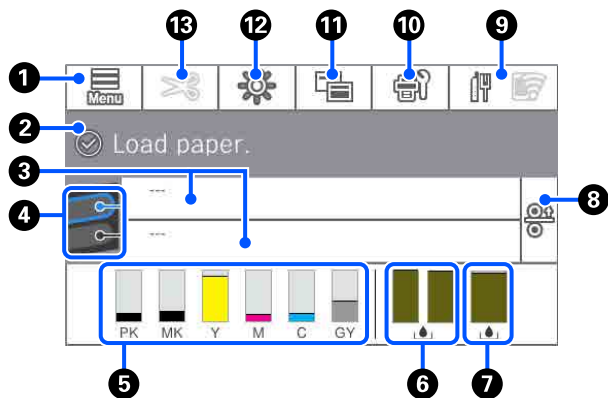
9 Кнопка виходу із системи автентифікації

Індикатор світиться, коли систему автентифікації підключено. Натисніть, аби вийти із системи автентифікації.

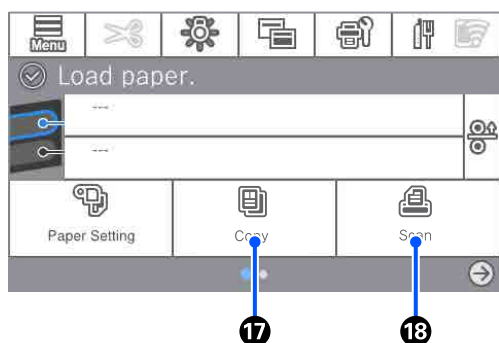
Вступ

Операції на головному екрані

Вигляд головного екрану залежить від моделі принтера. Ви також можете перемикатися на головний екран за допомогою кнопки перемикавання екрана.



Лише серії SC-P8500DM/SC-T7700DM/
SC-T5700DM



1 Menu

Дає змогу налаштувати папір, виконувати налаштування та обслуговування принтера. Щодо списку меню, див. нижче.

«Список меню» на сторінці 155

2 Область відображення інформації

Відображення стану принтера, повідомлень про помилки тощо.

3 Інформація щодо завантаження паперу

Відображення інформації про завантажений папір.

4 Перемикання на резервний папір

Натисніть цю кнопку під час друку, аби переключитися на папір з вибраного джерела паперу й використовувати його для наступної сторінки. Ви можете вибрати цей параметр, якщо в жодному з джерел паперу немає паперу. Натисніть сюди під час друку, щоб відкрити екран налаштування паперу.

5 Відображення рівня залишку чорнил

Відображення кількості чорнила, що залишилося.

Абревіатура під смужкою вказує на колір чорнила.

PK : Photo Black (Фото чорний)

MK : Matte Black (Матовий чорний)

Y : Yellow (Жовтий)

M : Magenta (Пурпуров.)

C : Cyan (Блакитний)


GY : Gray (Сірий) (серія SC-P)

R : Red (Червоний) (серія SC-T)


Якщо відображено , рівень відповідного чорнила в картриджі добігає кінця. Натисніть на зону дисплея, аби перевірити номер моделі чорнильного картриджа або контейнера з чорнилом.

Вступ

6 Відображення залишку вільного місця в Коробці для відпрацьованого чорнила.

Відображення приблизного обсягу вільного місця в Коробці для відпрацьованого чорнила для виконання друку без полів. Якщо відображається , це означає, що в Коробці для відпрацьованого чорнила залишається мало вільного місця. Натисніть на зону дисплея, аби перевірити номер моделі Коробки для відпрацьованого чорнила.

7 Відображення залишку вільного місця в Коробці для чорнила

Відображення приблизного обсягу вільного місця в Коробці для чорнила. Якщо відображається , це означає, що в Коробці для чорнила залишається мало вільного місця. Натисніть на зону дисплея, аби перевірити номер моделі Коробки для чорнила.


8 Виведення паперу

Звільняє папір, що дозволяє витягнути його. Під час подавання паперу та друку цей елемент вимкнено.




9 Піктограма мережі





Стан підключення до мережі відображено у вигляді піктограми, як показано нижче.

Якщо натиснути піктограму, можна змінити стан підключення до мережі.

 [«Зміна способів підключення до мережі» на сторінці 45](#)

Безпроводна локальна мережа може не підтримуватися залежно від технічних характеристик і місця призначення. У цьому випадку слід використовувати провідну локальну мережу.

	Не підключено до провідної локальної мережі або провідну локальну мережу або безпроводну локальну мережу не налаштовано.
	Підключено до провідної локальної мережі.
	Безпроводну локальну мережу (Wi-Fi) вимкнено.

	Пошук SSID, IP-адресу не налаштовано, або сила сигналу дорівнює 0 або погана.
	Підключено до безпроводної локальної мережі (Wi-Fi). Кількість ліній позначає силу сигналу. Що більше ліній, то краще сила сигналу.
	Підключення Wi-Fi Direct (Простий режим AP) вимкнено.
	Підключення Wi-Fi Direct (Простий режим AP) увімкнено.

10 Обслуговування

Можна перевірити та очистити сопла друкувальної головки, замінити витратні матеріали та очистити компоненти.

11 Перемикання між екранами

Ви можете перемикатися на дисплей головного екрана.

12 Внутрішнє освітлення

Внутрішнє освітлення можна вмикати та вимикати. Увімкніть внутрішнє освітлення, якщо потрібно перевірити результат друку під час друку.

13 Подача/обрізання паперу


Після завантаження рулонного паперу можна виконати регулювання подачі паперу, обрізати папір та виконати налаштування обрізання паперу.

14 Кнопка меню Paper Setting

Натисніть цю кнопку в разі завантаження, видалення, вибору параметрів або налаштування паперу.

15 Друк з папки

Ви можете роздрукувати файл зі спільної, заздалегідь налаштованої папки у мережі.


 [«Друк файлів з папки зі спільним доступом \(друк з папки\)» на сторінці 126](#)

Вступ


16 Параметри зберігання

Відображається в разі встановлення SSD Unit (Блок SSD). Ви можете встановити параметри зберігання, які дозволять зберігати документи у SSD unit (блок SSD), та друкувати їх за потреби.

17 Копіювання

 «Копіювання (лише серії SC-P8500DM/SC-T7700DM/SC-T5700DM)» на сторінці 146

18 Сканер

 «Сканування (лише серії SC-P8500DM/SC-T7700DM/SC-T5700DM)» на сторінці 151

Характеристики

Основні характеристики цього принтера описані нижче.

Реалізація технології високої роздільної здатності

Нові технології розробки чорнил дають змогу виконувати друк на фотопапері, папері для художнього друку та пробному папері у високій роздільній здатності.

Нова конструкція друкувальної головки

Нові друкувальні головки обладнано 2,64-дюймовим убудованим прецизійним ядром μ TFP із шаховим масивом, а також прийнято роздільну здатність 300 точок на дюйм для оптимального друку.

Асортимент чорних і кольорових чорнил

Окрім трьох основних кольорів чорнила, серія SC-P містить сіре чорнило, а серія SC-T — червоне.

Також було встановлено два типи чорного чорнила з такими функціями.

Два типи чорних чорнил, що відповідають вашим потребам

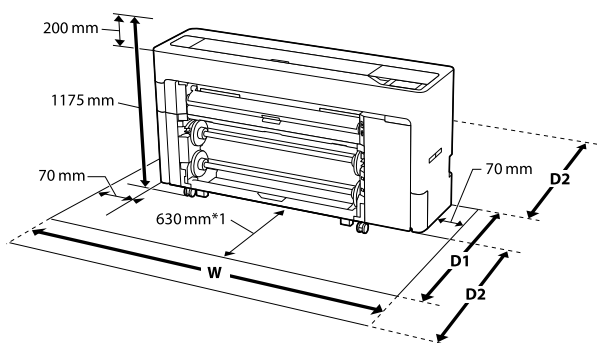
Принтер автоматично перемикається між двома типами чорних чорнил залежно від типу паперу, який використовується: Photo Black (Фото чорний), що забезпечує гладке покриття професійного рівня на глянцевому папері, і Matte Black (Матовий чорний), який збільшує оптичну щільність чорного завдяки матовому паперу.

Вступ

Примітки щодо експлуатації та зберігання

Місце для встановлення

Обов'язково забезпечте наступний простір, де не буде жодних предметів, щоб виходу паперу та заміні витратних матеріалів нічого не заважало.



Серії SC-P8500DM/SC-P8500D/SC-T7700D/ SC-P8500DL/SC-T7700DM/SC-T7700DL

Ш	Д1	Д2
1988 мм	1129 мм	Забезпечте до 1 600 мм плюс робочий простір. Необхідний простір залежить від використовуваних відрізних аркушів / плакатного картону.

Серії SC-T5700DM/SC-T5700D

Ш	Д1	Д2
1785 мм	1129 мм	Забезпечте до 1 600 мм плюс робочий простір. Необхідний простір залежить від використовуваних відрізних аркушів / плакатного картону.

Серії SC-P6500D/SC-T6500DE/SC-T3700D/ SC-T3700DE

Ш	Д1	Д2
1505 мм	1129 мм	Забезпечте до 1 600 мм плюс робочий простір. Необхідний простір залежить від використовуваних відрізних аркушів / плакатного картону.

Серії SC-P6500E/SC-T3700E

Ш	Д1	Д2
1505 мм	829 мм	Забезпечте до 1 600 мм плюс робочий простір. Необхідний простір залежить від використовуваних відрізних аркушів / плакатного картону.

*1 : Для серій SC-P6500E/SC-T3700E потрібно забезпечити робочий простір 330 мм.

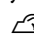
Д1 : Необхідний простір, якщо не використовуються відрізи аркуші / плакатний картон.


Д2 : Необхідний простір, якщо використовуються відрізи аркуші / плакатний картон. Забезпечте до 1 600 мм спереду та ззаду, а також робочий простір.

Примітки щодо використання принтера

Зверніть увагу на наступні моменти при експлуатації принтера, щоб уникнути поломок, несправності та погіршення якості друку.

- При експлуатації принтера дотримуйтеся робочої температури та вологості, які вказані у «Таблиці технічних характеристик».

 «Таблиця технічних характеристик (крім серії SC-P8500DL/SC-T7700DL)» на сторінці 267

 «Таблиця технічних характеристик (лише для серій SC-P8500DL/SC-T7700DL)» на сторінці 270

Навіть за дотримання вищевказаних умов може бути неможливо виконати належний друк у середовищі, яке не підходить для

Вступ

паперу. Обов'язково використовуйте принтер у середовищі, де виконуються вимоги, пов'язані з папером. Детальнішу інформацію дивіться у документації, що надається з папером.

Крім того, під час роботи у місці де сухо, де використовується кондиціонер повітря або під прямими сонячними променями слід підтримувати належну вологість.

- ❑ Уникайте використання принтера в місцях з джерелами тепла або в зонах, в яких зустрічаються прямі протяги від вентиляторів або кондиціонерів. Ігнорування цього застереження може спричинити висихання або забивання друкувальної голівки.
- ❑ Друкувальна голівка може на накритися (тобто не переміститися повністю у правий бік), якщо виникне помилка та принтер буде вимкнено без вирішення цієї помилки. Накривання — це функція автоматичного накривання друкувальної голівки ковпачком (кришкою) для запобігання висиханню друкувальної голівки. У такому разі ввімкніть живлення та зачекайте, поки накривання не виконається автоматично.
- ❑ Коли живлення ввімкнено, не виймайте штепсель живлення та не вимикайте живлення на переривнику. Друкувальна голівка може не накритися як слід. У такому разі ввімкніть живлення та зачекайте, поки накривання не виконається автоматично.
- ❑ Навіть якщо принтер не використовується, під час очищення головки та інших операцій з обслуговування, необхідних для підтримання друкувальної головки в доброму стані, споживається певна кількість чорнил усіх кольорів.


Примітки щодо часу, коли принтер не використовується

Якщо принтер не використовується, зважайте на наступні моменти під час зберігання принтера. При неправильному зберіганні належний друк наступного разу може стати неможливим.

- ❑ Якщо друк не виконуватиметься впродовж тривалого часу, сопла друкувальної голівки можуть забитися. Рекомендується здійснювати друк один раз на тиждень, щоб запобігти забиванню друкувальної голівки.
- ❑ Ролик може залишити відбиток на папері, який залишено в принтері. Це може також призвести до того, що папір стане хвилястим або закрученим, а через це виникнуть проблеми з подачею паперу, або друкувальна голівка може подрятатися. Виймайте весь папір при зберіганні.
- ❑ Ставте принтер на зберігання, переконавшись, що друкувальну голівку накрито (друкувальна голівка розташована в крайньому правому положенні). Якщо друкувальна голівка залишиться не накритою впродовж тривалого часу, якість друку може погіршитися.

Примітка.

Якщо друкувальну голівку не накрито, увімкніть, а потім вимкніть принтер.

- ❑ Щоб запобігти накопичуванню пилу або проникненню інших сторонніх речовин у принтер, закривайте всі кришки, перш ніж ставити принтер на збереження. Якщо принтер не використовується протягом тривалого часу, захистіть його антистатичною тканиною або іншим накриванням. Сопла друкувальної головки дуже малі, вони можуть легко забитися у разі потрапляння дрібних часток пилу і ви не зможете як слід друкувати.
- ❑ У разі вмикання після тривалої перерви принтер може автоматично виконувати процедуру очищення головки задля забезпечення належної якості друку.  «Обслуговування друкувальної головки» на сторінці 192

Примітки щодо використання панелі керування

- ❑ Торкніться панелі пальцем. Вона відреагує лише тоді, коли ви торкнетесь її пальцем.

Вступ

- ❑ Вона може не реагувати на інші предмети й поверхні, окрім пальців, при користуванні мокрими пальцями чи руками в рукавичках, або якщо на панель прикріплено захисну плівку чи наклейку.
- ❑ Не працюйте за допомогою гострих предметів, як-от кулькові ручки або механічні олівці. Це може призвести до пошкодження панелі керування.
- ❑ Якщо панель забрудниться, протріть її м'якою ганчіркою. Якщо панель сильно забруднено, змочіть ганчірку водою, що містить невелику кількість мийного засобу, перш ніж використовувати її для протирання панелі, а потім протріть її м'якою сухою ганчіркою. Ніколи не використовуйте леткі хімічні речовини, як-от розчинник, бензол і спирт. Це може призвести до пошкодження поверхні панелі керування.
- ❑ Не користуйтеся у середовищі, де можливі різкі зміни температури або вологості. Усередині панелі може утворитися конденсат, що спричинить зниження продуктивності роботи.
- ❑ Деякі пікселі на екрані можуть не світитися або світитися постійно. Також через специфічні характеристики рідкокристалічного дисплея може виникнути нерівномірний рівень яскравості, але це не є несправністю.
- ❑ Рекомендуємо зберігати чорнильні картриджі при кімнатній температурі, оберігати їх від дії прямого сонячного світла, та використати до закінчення терміну придатності, зазначеного на упаковці.
- ❑ Задля досягнення хороших результатів рекомендуємо використати все чорнило в картриджі протягом року з часу встановлення.
- ❑ Чорнильні картриджі, які зберігалися за низьких температур протягом тривалого часу, потрібно протримати за кімнатної температури протягом чотирьох годин.
- ❑ Не торкайтеся інтегральних мікросхем на чорнильних картриджах. Є ризик виникнення проблем із друком.
- ❑ Установіть чорнильні картриджі в усі гнізда. Ви не зможете друкувати, якщо деякі із гнізд будуть порожні.
- ❑ Не залишайте принтер без установлених чорнильних картриджів. Чорнила в принтері висохнуть, і принтер не працюватиме належним чином. Залишайте чорнильні картриджі в усіх гніздах, навіть якщо не користуєтеся принтером.
- ❑ Дані про рівень залишку чорнил тощо зберігаються в інтегральній мікросхемі, завдяки чому картриджі можна використовувати після зняття та заміни.
- ❑ Для запобігання потраплянню бруду на порт постачання чорнил, зберігайте знятий чорнильний картридж належним чином. Порт подавання чорнила має клапан, тому його непотрібно закривати.
- ❑ Навколо порту подавання чорнила знятих картриджів може залишатися чорнило, тому будьте обережні, щоб не замастити ним навколишні ділянки під час заміни картриджів.
- ❑ Щоб підтримувати якість друкувальної голівки, цей принтер припиняє друку до повного витрачення чорнильних картриджів.
- ❑ Хоча чорнильні картриджі можуть містити вторинні матеріали, це не впливає на функціонування та продуктивність принтера.

Примітки щодо поводження з чорнильними картриджами (лише для моделей із чорнильними картриджами)

З метою забезпечення належної якості друку під час роботи з чорнильними картриджами візьміть до уваги зазначені нижче відомості.

- ❑ Чорнильні картриджі й Коробки для чорнила, входять до комплекту постачання, призначені для використання при першому заправленні. Заздалегідь підготуйте змінні чорнильні картриджі та Коробки для чорнила.

Вступ

- ❑ Забороняється розбирати або переробляти чорнильні картриджі. Є ризик виникнення проблем із друком.
- ❑ Не кидайте чорнильний картридж та не піддавайте його в інший спосіб сильним ударам. Із картриджа може протікати чорнило.

Примітки щодо поводження з контейнерами із чорнилом (лише для моделей, мають контейнери із чорнилом)

- ❑ Зберігайте контейнери із чорнилом за кімнатної температури, подалі від попадання прямих сонячних променів.
- ❑ Щоб забезпечити якість друку, рекомендуємо використати всі чорнила до настання першою будь-якої з наведених нижче дат.
 - ❑ Рекомендований термін придатності вказано на упаковці контейнера із чорнилом
 - ❑ Один рік із дати встановлення контейнера із чорнилом
- ❑ Контейнери з чорнилом, які зберігалися за низьких температур протягом тривалого часу, потрібно протримати за кімнатної температури протягом чотирьох годин.
- ❑ Дані про рівень залишку чорнил тощо зберігаються в інтегральній мікросхемі, завдяки чому контейнери з чорнилом можна використовувати після зняття та заміни.
- ❑ Для запобігання потраплянню бруду на порт постачання чорнил, зберігайте знятий контейнер із чорнилом належним чином. Порт подавання чорнила має клапан, тому його непотрібно закривати.
- ❑ Навколо порту подавання чорнила знятих контейнерів із чорнилом може залишатися чорнило, тому будьте обережні, щоб не замастити ним навколишні ділянки під час заміни контейнерів.
- ❑ Не торкайтеся інтегральної мікросхеми контейнера з чорнилом. Це може негативно вплинути на нормальну роботу та друк.

- ❑ Не кидайте і не стукайте контейнер із чорнилом об тверді предмети; інакше чорнило може витекти з контейнера із чорнилом.
- ❑ Навіть якщо принтер не використовується, під час очищення головки та інших операцій з обслуговування, необхідних для підтримання друкувальної головки в доброму стані, споживається певна кількість чорнил усіх кольорів.
- ❑ Хоча контейнери з чорнилом можуть містити вторинні матеріали, це не впливає на функціонування та продуктивність принтера.
- ❑ Не залишайте принтер без установлених контейнерів із чорнилом. Чорнила в принтері висохнуть, і принтер не працюватиме належним чином. Залиште встановленими контейнери з чорнилом для всіх кольорів, навіть коли принтер не використовується.
- ❑ Установіть контейнери з чорнилом усіх кольорів. Друк неможливий, якщо не встановлено всі кольори.
- ❑ Щоб підтримувати якість головки, цей принтер припиняє друк до повного витрачання контейнерів із чорнилом.
- ❑ Забороняється розбирати або переробляти контейнери з чорнилом. Є ризик виникнення проблем із друком.

Примітки щодо поводження з папером

Зверніть увагу на наступні речі під час поводження з папером та його зберігання. Якщо папір не в гарному стані, якість друку може погіршитися.

Див. документацію, що постачається до кожного типу паперу.

Примітки щодо поводження

- ❑ Використовуйте спеціальні носії Epson в приміщенні за нормальних умов (температура: 15–25 °C, вологість: 40–60 %).
- ❑ Не складайте папір і не дряпайте його поверхню.

Вступ

- ❑ Не торкайтеся поверхні паперу для друку великими руками. Вологі та масні руки можуть негативно вплинути на якість друку.
- ❑ Встановлюйте папір, тримаючи його за краї. Радимо вдягати бавовняні рукавички.
- ❑ Від змін температури або вологості папір може стати хвилястим або покрученим. Перевірте такі пункти.
 - ❑ Завантажуйте папір безпосередньо перед друком.
 - ❑ Не використовуйте хвилястий або закручений папір.
У разі використання рулонного паперу, відріжте хвилясті або покручені частини, після чого завантажте його знову. Відрізані аркуші замініть на нові.
- ❑ Не змочуйте папір.
- ❑ Не викидайте упаковку з-під паперу, оскільки її можна використовувати для зберігання паперу.
- ❑ Уникайте місць, що піддаються прямому сонячному світлу, надмірному теплу або вологості.
- ❑ Тримайте відрізний папір в оригінальній упаковці після відкриття, кладіть його на пласку поверхню.
- ❑ Зніміть рулонний папір, який не використовується, з принтера. Закрутіть його належним чином, а тоді зберігайте в оригінальній упаковці, у якій він постачався. Якщо тривалий час зберігати рулонний папір у принтері, його якість може погіршитися.

Примітки щодо поводження з папером з друком

Щоб довго користуватися результатами високоякісного друку, зверніть увагу на таке.

- ❑ Забороняється терти або дряпати поверхню друку. Якщо її терти або дряпати, чорнила можуть відшаруватися.
- ❑ Не торкайтеся друкованої поверхні, оскільки ви можете стерти чорнила.

- ❑ Після завершення друку переконайтеся в тому, що результати друку повністю висохли, а також не складайте папір один на одний і не згортайте його. В іншому випадку колір у місці дотику може змінитися (дотик залишить слід). Ці сліди зникнуть, якщо їх негайно відокремити та висушити; якщо не відокремити, вони залишаться.
- ❑ Якщо покласти результати друку в альбом до того, як вони висохнуть, вони можуть розмазатися.
- ❑ Не використовуйте сушильний апарат для сушіння результатів друку.
- ❑ Уникайте прямого сонячного світла.
- ❑ Запобігайте спотворенню кольорів під час відображення або зберігання роздруківок, дотримуйтеся вказівок до паперу.

Примітка.

Зазвичай результати друку та фотографії з часом вицвітають (колір спотворюється) через дію світла та різних складових повітря. Це відбувається і зі спеціальними носіями Epson. Проте за правильного способу зберігання спотворення кольору може бути мінімальним.

- ❑ *Див. документи, що додаються до спеціальних носіїв Epson, для отримання детальної інформації щодо поводження з папером після друку.*
- ❑ *Кольори фотографій, плакатів та інших друкованих матеріалів можуть змінюватися за зміни умов освітлення (джерел світла^{*}). Кольори результатів друку із цього принтера можуть також змінитися, якщо зміняться джерела світла.
^{*} Джерела світла включають сонячне світло, флуоресцентне світло, лампу розжарювання та інші.*

Вступ

Енергозбереження

Якщо протягом налаштованого часу не виконується жодних операцій, принтер автоматично входить у режим сну або вимикається. Час, після якого буде застосовуватися функція керування живленням, можна змінювати.

Будь-яке збільшення часу негативно вплине на енергоефективність виробу.

Перш ніж вносити зміни, візьміть до уваги навколишнє середовище.

Режим очікування

Принтер переходить у режим сну, якщо немає жодних помилок, не отримуються завдання друку і жодні операції не здійснюються на панелі керування чи інших частинах принтера. Коли принтер переходить у режим сну, екран панелі керування вимикається, так само як і інші внутрішні приводи та частини, щоб споживати менше електроенергії.

Якщо отримано завдання друку або натиснуто кнопку на панелі керування, принтер виходить із режиму сну.

Час до входу в режим сну можна налаштувати від 1 до 120 хвилин. У разі стандартних налаштувань принтер переходить у режим очікування, коли не виконується жодних операцій упродовж 15 хвилин. Ви можете змінити налаштування **Sleep Timer** у меню «General Settings».

 [«General Settings» на сторінці 165](#)

Примітка.

Коли принтер переходить у режим сну, екран панелі керування гасне, ніби вимкнено живлення, але індикатор продовжує світитись.

Power Off Timer

Принтер обладнано функцією Power Off Timer, яка автоматично вимикає принтер, якщо не сталося жодних помилок, не отримано завдань, не здійснюється жодних операцій на панелі керування та інших операцій за визначений період часу. Час до автоматичного вимикання можна налаштувати від 30 хвилин до 12 годин.

Заводське значення за замовчуванням — **Off**. Ви можете налаштувати **Power Off Timer** в меню «General Settings».

 [«General Settings» на сторінці 165](#)

Основні відомості про програмне забезпечення

Основні відомості про програмне забезпечення

Програмне забезпечення в комплекті

У наступній таблиці показано програмне забезпечення, що постачається в комплекті.


Версії Windows надаються в комплекті на диску з програмним забезпеченням. Якщо ви використовуєте Mac або комп'ютер без дисководу, ви можете завантажити і встановити програмне забезпечення за наступним посиланням: <https://epson.sn>.

Докладніше про різне програмне забезпечення див. в онлайн-довідці для кожної програми або в *Посібник адміністратора* (онлайн-посібник).





Примітка.

Зручне програмне забезпечення, сумісне з цим принтером, розміщено на веб-сайті Epson. Див. інформацію за наведеним нижче посиланням.

<https://www.epson.com>

Назва програмного забезпечення	Функція
Драйвер принтера	Щоб користуватися всіма перевагами функціональності цього принтера під час друку, установіть драйвер принтера.
Драйвер принтера PS (крім моделей, які не мають Adobe PS3 Expansion Unit)	Використовуйте цей драйвер принтера під час друку за допомогою блоку розширення Adobe® PostScript® 3™. Блок розширення Adobe® PostScript® 3™ входить в комплект на компакт-диску.
PS Folder (крім моделей, які не мають Adobe PS3 Expansion Unit)	Це програмне забезпечення дозволяє виконувати друк без використання інших програм. Вам потрібно буде просто перетягнути відповідний файл до піктограми PS Folder. Блок розширення Adobe® PostScript® 3™ входить в комплект на компакт-диску.
Epson Software Updater	Програма, що перевіряє інформацію про наявність оновлень програмного забезпечення, повідомляє вас і встановлює програмне забезпечення, якщо оновлення доступно. Дає змогу оновлювати вбудоване програмне забезпечення, а також уже встановлене програмне забезпечення принтера.  «Оновлення програмного забезпечення або встановлення додаткового програмного забезпечення» на сторінці 42
LFP Print Plug-In for Office (тільки для Windows)	Програмне забезпечення типу plug-in для програм Microsoft Office (Word, Excel і PowerPoint). Після встановлення цього компонента plug-in, на стрічці програм Office буде відображено елементи, що надають швидкий доступ до друку горизонтальних і вертикальних банерів і збільшеного друку. Цей компонент можна встановити, вибравши його на екрані Install more під час установлення програми. Його також можна встановити пізніше за допомогою Epson Software Updater. Підтримувані версії Microsoft наведено нижче. Office 2003 / Office 2007 / Office 2010 / Office 2013 / Office 2016 / Office 2019

Основні відомості про програмне забезпечення


Назва програмного забезпечення	Функція
Epson Edge Dashboard*	<p>Зручне програмне забезпечення для адміністрування кількох принтерів. Дає змогу виконувати підтвердження у переліку станів принтерів, зареєстрованих для виконання моніторингу. Ви також можете легко скопіювати індивідуальні налаштування для паперу з одного принтера на кілька інших принтерів.</p> <p> «Процес запуску» на сторінці 40</p> <p> «Процес закриття» на сторінці 41</p>
Epson Media Installer*	<p>За допомогою цього засобу до принтера або драйвера принтера можна додавати інформацію про папір.</p> <p>Якщо використовується ОС Windows, цей інструмент можна запустити з драйвера принтера.</p> <p>Якщо використовується ОС Mac, цей інструмент можна запустити з /Applications/Epson Software/Epson Utilities/Epson Media Installer.app.</p> <p> «Використання Epson Media Installer» на сторінці 32</p>
EpsonNet Config SE	<p>Програмне забезпечення для налаштування початкових параметрів мережі або пакетної зміни параметрів мережі під час установлення або переміщення принтерів і сканерів Epson.</p> <p>EpsonNet Config SE не встановлюється автоматично. Завантажте його з веб-сайту Epson, після чого встановіть його за необхідності.</p> <p>https://www.epson.com</p> <p>В ОС Windows можна встановити програмне забезпечення із зазначеної нижче папки на диску з програмним забезпеченням, що входить до комплекту постачання.</p> <p>\\Network\EpsonNetConfig</p> <p> Посібник адміністратора</p>
Scanner Driver (Epson Scan 2) (лише серії SC-P8500DM/SC-T7700DM/SC-T5700DM)	<p>Epson Scan 2 — це драйвер, який керує сканером. Переконайтеся, що ви його встановили, якщо хочете використовувати сканер.</p>
Document Capture Pro* або Document Capture* (лише серії SC-P8500DM/SC-T7700DM/SC-T5700DM)	<p>Document Capture Pro або Document Capture — це програмне забезпечення, яке дозволяє легко й ефективно оцифрувати оригінали, такі як документи та електронні таблиці, відповідно до ваших потреб. Переконайтеся, що ви встановили це, якщо хочете зберігати відскановані дані на своєму комп'ютері.</p>

* Завантажте програмне забезпечення з Інтернету та встановіть його. Підключіть комп'ютер до Інтернету та встановіть програмне забезпечення.

Попередньо встановлене програмне забезпечення

Це програмне забезпечення попередньо встановлено на принтері. Ви можете запустити його з веб-браузера та використовувати через мережу.

Основні відомості про програмне забезпечення

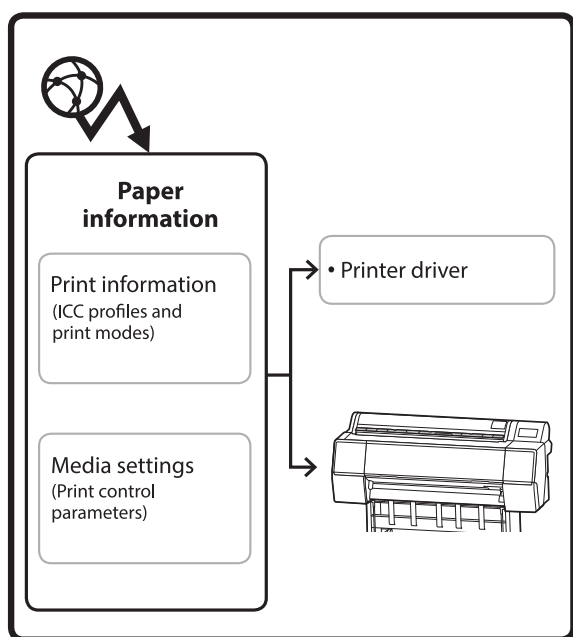
Назва програмного забезпечення	Функція
Web Config	<p>Ви можете налаштувати параметри безпеки мережі з меню Web Config. Ця функція також забезпечує надсилання сповіщень електронною поштою, в яких повідомляється про помилки в роботі принтера тощо.</p> <p> «Використання Web Config» на сторінці 39</p>

Основні відомості про програмне забезпечення

Використання Epson Media Installer

У цьому розділі наведено короткий огляд функцій та основних операцій Epson Media Installer.

Epson Media Installer дає змогу додавати інформацію про папір з Інтернету. Ви також можете редагувати додану інформацію про папір.



Інформація про папір, зокрема профілі ICC, режими принтера та параметри керування принтером, завантажуються із сервера. Інформація про завантажений папір зберігається у драйвері принтера, або на принтері.

Процес запуску

Примітка.

Потрібно завантажити Epson Media Installer. Щоб дізнатися більше про встановлення, перегляньте сторінку підтримки вашого принтера.

Докладніше див. нижче.

📖 [«Основні відомості про програмне забезпечення» на сторінці 29](#)

Щоб запустити Epson Media Installer, скористайтеся одним зі способів, наведених нижче.

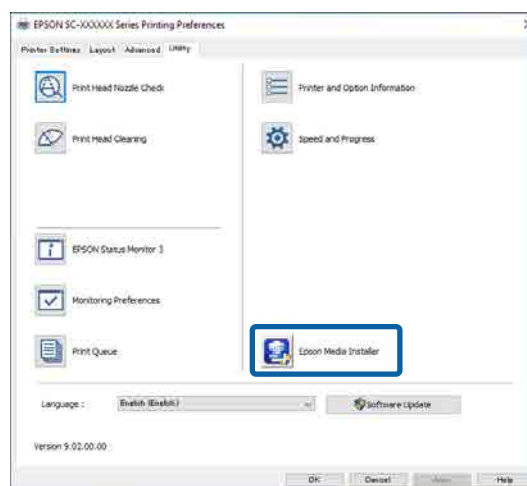
Для Windows

Запустіть Epson Media Installer.
Запустити /Epson Software/Epson Media Installer

Для Mac

Запустіть Epson Media Installer.
/Програми /Epson Software/Epson Utilities/Epson Media Installer.app

Драйвер принтера (Windows)



Epson Edge Dashboard



Основні відомості про програмне забезпечення

Налаштування головного екрана

Під час запуску відображається один із наведених нижче екранів Epson Media Installer. Щоб перемикнути між екранами, натисніть ім'я екрана вгорі.

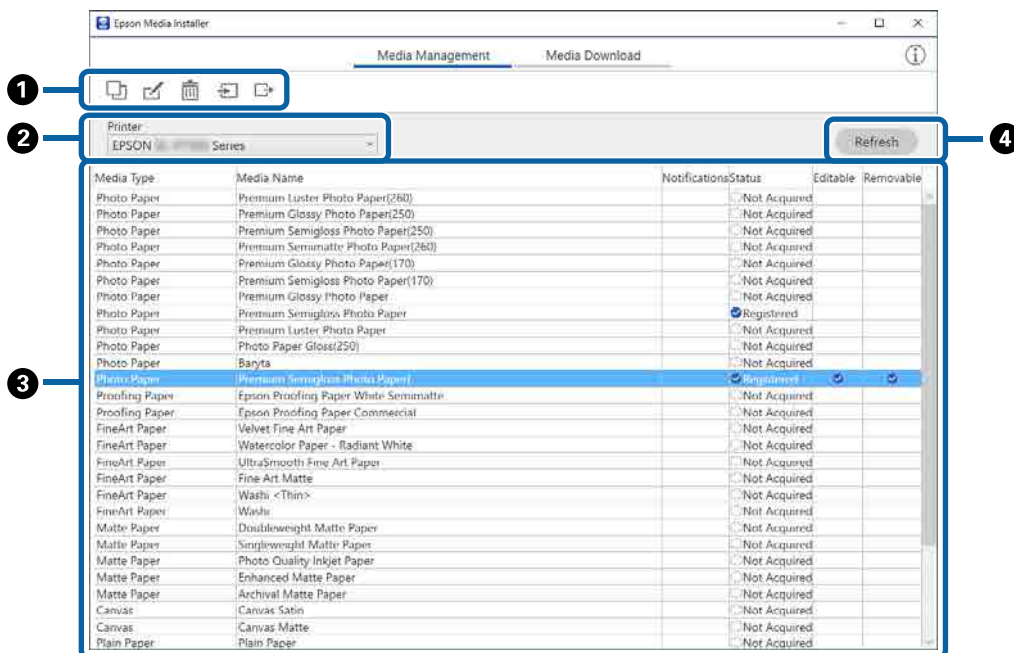
- Екран Керування носієм
- Екран Завантаження носія

Налаштування та функції екранів наведено нижче.


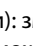





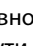
Екран Керування носієм

Відображає інформацію про папір, збережену на вибраному принтері.

Проте інформація про папір, налаштована у **Custom Paper Setting** на панелі керування принтера не відобразиться.



Основні відомості про програмне забезпечення

	Назви компонентів	Функція
1	Зона роботи з носієм	<p>З інформацією про папір, вибраною у списку носіїв (3), можна виконувати зазначені нижче операції.</p> <p>Функція  (Копіювати носій): створює копію вибраної інформації про папір і зберігає її на принтері або драйвері принтера.</p> <p> (Редагувати): зміна налаштувань вибраної інформації про папір. Якщо налаштування можна змінити, відкриється екран Редагувати налаштування носія.</p> <p> «Налаштування екрана Редагувати налаштування носія» на сторінці 36</p> <p>Функція  (Видалити): видаляє вибрану інформацію про папір з принтера або драйвера принтера.</p> <p>Функція  (Імпортувати з файлу): імпортує файл з інформацією про папір. За раз можна імпортувати тільки один файл.</p> <p> (Експортувати у файл): експортування вибраної інформації про папір у файл. За раз можна експортувати тільки один файл.</p>
2	Принтер	Виберіть принтер, для якого потрібно відкрити інформацію про папір.
3	Список носіїв	<p>Відображає у вигляді списку інформацію про папір, збережену на принтері, вибраному в меню Принтер (2).</p> <p>Нижче наведено пояснення щодо вмісту дисплею кожного стовпця.</p> <ul style="list-style-type: none"> <input type="checkbox"/> Media Type Відображає інформацію про папір для кожного типу носія. Порядок, у якому відображаються типи носіїв, такий самий, що й на панелі керування принтера. <input type="checkbox"/> Media Name Інформація про папір, скопійована за допомогою функції  (Копіювати носій), наприкінці імені містить слово «(Сору)». <input type="checkbox"/> Повідомлення У разі наявності додаткової інформації, відображається . Клацніть, щоб переглянути інформацію. <input type="checkbox"/> Стан <ul style="list-style-type: none"> <input checked="" type="checkbox"/> Зареєстровано: інформація на папері, яку було завантажено до Epson Media Installer і збережено на принтері або драйвері принтера. <input type="checkbox"/> Не отримано: інформація на папері, яку не було завантажено до Epson Media Installer, але було збережено на принтері або драйвері принтера. Ви можете виконувати друк на спеціальному носії Epson, навіть якщо відображено статус Не отримано. <input type="checkbox"/> Editable <input checked="" type="checkbox"/> відображається як інформація про папір з налаштуваннями, які можна змінити. <input type="checkbox"/> Removable <input checked="" type="checkbox"/> відображається в інформації про папір, який можна видалити.
4	Кнопка Оновити	Клацніть, якщо інформація про папір, додана раніше, не відображається у драйвері принтера.

Основні відомості про програмне забезпечення

Екран Завантаження носія

Завантажте інформацію про папір із сервера та зареєструйте її за своїм принтером, драйвером принтера тощо.



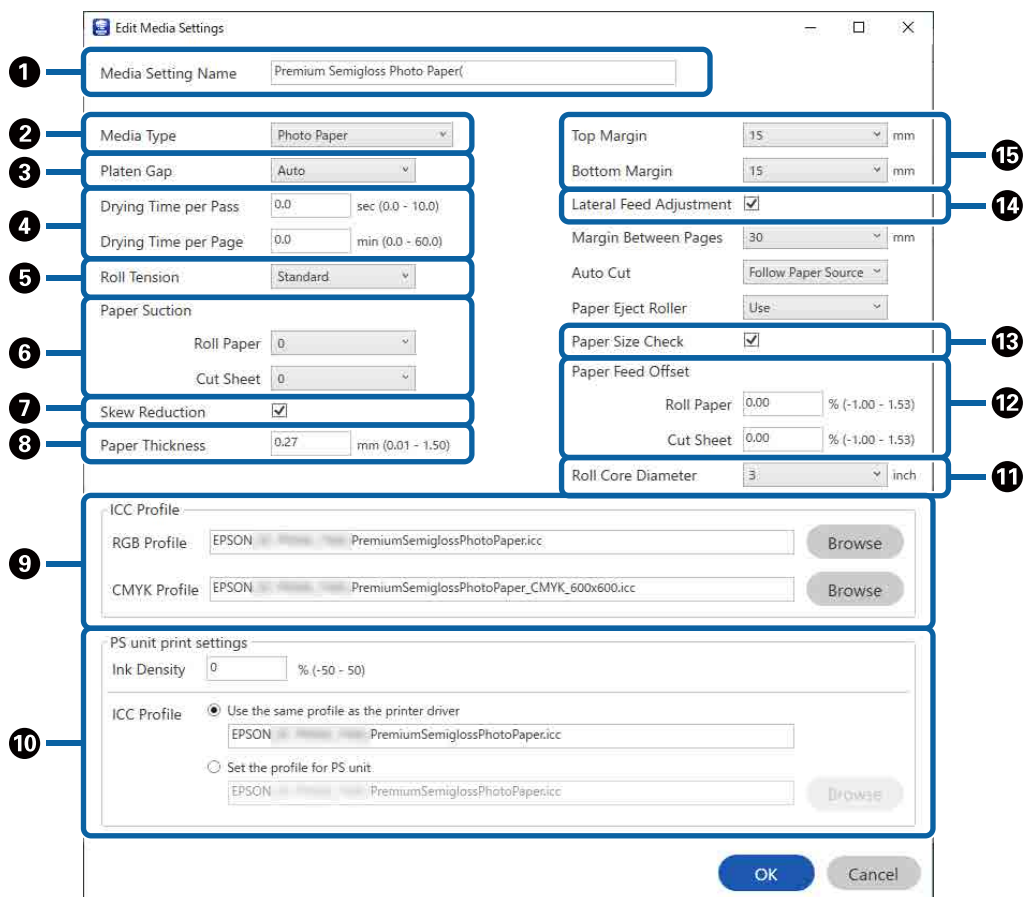
	Назви компонентів	Функція
1	Область умов пошуку	Аби звузити інформацію про папір, що відображається у списку носіїв (2), укажіть умови та клацніть Пошук .
2	Список носіїв	<p>Відображається інформація про папір, яка відповідає умовам пошуку, зазначеним в області умов пошуку (1).</p> <p>Нижче наведено пояснення щодо вмісту розділів дисплею Повідомлення та Стан.</p> <ul style="list-style-type: none"> <input type="checkbox"/> Повідомлення У разі наявності додаткової інформації, відображається i. Клацніть, щоб переглянути інформацію. <input type="checkbox"/> Стан <ul style="list-style-type: none"> <input checked="" type="checkbox"/> Зареєстровано: інформація на папері, яку було завантажено до Epson Media Installer і збережено на принтері або драйвері принтера. <input checked="" type="checkbox"/> Update Available: інформацію про папір на сервері оновлено. У разі повторного завантаження інформації найновіша інформація про папір зберігається на принтер або на драйвер принтера. <input type="checkbox"/> Не зареєстровано: інформацію про папір не було збережено на принтер або драйвер принтера. <input type="checkbox"/> Не отримано: інформацію про папір не завантажено у Epson Media Installer.
3	Кнопка Завантажити й зареєструвати	Завантажте вибрану інформацію про папір із сервера та збережіть її на принтер або драйвер принтера.

Основні відомості про програмне забезпечення

Налаштування екрана Редагувати налаштування носія


Змініть налаштування інформації про папір на екрані Редагувати налаштування носія.

Нижче наведено основні елементи налаштувань.



Елемент	Функція
1 Media Setting Name	Ви можете змінити ім'я носія на будь-яке інше.
2 Media Type	Можна змінити тип інформації про папір. Ця зміна відобразиться на дисплеї драйвера принтера та на панелі керування принтера.
3 Platen Gap	Виберіть ширший параметр, якщо результати друку подрпані або розмазані.
4 Час висихання	Можна налаштувати час висихання можна для кожного руху друкувальної головки (прохід) або час висихання для кожної сторінки.
5 Roll Tension	Налаштуйте, якщо під час друку папір зминається.
6 Paper Suction	Тонкий або м'який папір може подаватися неправильно. У такому разі зменште значення параметра.
7 Skew Reduction	Виберіть цей параметр, аби зменшити перекіс паперу під час подавання.
8 Paper Thickness	Налаштуйте товщину паперу.

Основні відомості про програмне забезпечення

	Елемент	Функція
9	Профілю ICC	<p>Клацніть Пошук, щоб змінити профіль ICC. Можна налаштувати Профіль триколірної автотипії і Профіль СМΥК.</p> <ul style="list-style-type: none"> <input type="checkbox"/> Під час друку за допомогою драйвера принтера встановіть налаштування Профіль триколірної автотипії. <input type="checkbox"/> У разі друку за допомогою програмного забезпечення RIP виберіть для профілю кольорів, що підтримується програмою, значення Профіль триколірної автотипії або Профіль СМΥК.
10	PS unit print settings	Відображається в разі встановлення блока розширення Adobe® PostScript® 3™. Встановлює параметри друку під час використання блоку розширення Adobe® PostScript® 3™.
	Ink Density	<p>Налаштуйте щільність чорнил для друку за допомогою PS Folder. У разі друку з блока розширення Adobe® PostScript® 3™ без використання PS Folder, буде застосовано щільність чорнил, вибрану у драйвері принтера PS.</p> <p>Докладніше про PS Folder див. нижче.</p> <p> «Посібник користувача для блока розширення Adobe® PostScript® 3™ Expansion Unit User's Guide»</p>
	Профілю ICC	<p>Налаштуйте профіль ICC у разі друку з блока розширення Adobe® PostScript® 3™. Виберіть одну з перелічених нижче функцій.</p> <ul style="list-style-type: none"> <input type="checkbox"/> Use the same profile as the printer driver За умови друку з блока розширення Adobe® PostScript® 3™ профіль, налаштований як Профіль триколірної автотипії для Профілю ICC (9), використовуватиметься як профіль ICC. Цей параметр не можна вибрати, якщо налаштування Профіль триколірної автотипії порожнє, тому спочатку вкажіть Профіль триколірної автотипії. <input type="checkbox"/> Set the profile for PS unit У разі друку з блока розширення Adobe® PostScript® 3™ виберіть для профілю ICC профіль СМΥК. Клацніть Пошук, щоб налаштувати профіль.
11	Roll Core Diameter	Налаштуйте розмір серцевини паперу для рулонного паперу, що завантажується.
12	Paper Feed Offset	<p>Оптимізація подачі паперу під час друку. Шляхом регулювання зазору між розміром даних та розміром друку можна знизити вірогідність появи смуг (горизонтальних стрічок) або нерівномірності кольорів.</p> <p>Приклад введення налаштувань Під час друку при розмірі даних у 100 мм і розмірі друку 101 мм, зміщення становить 1,0 %. Тому потрібно ввести значення 1,0 %.</p>
13	Paper Size Check	Виберіть цей параметр, аби автоматично визначити ширину завантаженого паперу.
14	Lateral Feed Adjustment	Виберіть це значення, щоб виправити відмінності при подачі паперу ліворуч або праворуч. Принтер не підтримує цієї функції.
15	Поля	Якщо поля на передньому краю паперу малі, кольори можуть бути нерівномірними, залежно від паперу та середовища друку. Якщо це так, друкуйте з більшими полями на передньому краю.

Докладніше про внесення налаштувань для не описаних вище елементів див. нижче.

 «Paper Setting» на сторінці 155

Основні відомості про програмне забезпечення

Додавання інформації про папір

Докладніше про додавання інформації про папір на принтер або драйвер принтера за допомогою Epson Media Installer див. нижче.

🔗 «Додавання інформації про папір» на сторінці 66

Редагування інформації про папір

Докладніше про редагування доданої інформації про папір див. нижче.

🔗 «Редагування інформації про папір» на сторінці 67

Обмін інформацією про папір з кількома комп'ютерами

У цьому розділі пояснюється, як надати спільний доступ до доданої/відредагованої інформації про папір за допомогою Epson Media Installer комп'ютерам, якщо до одного принтера підключено кілька комп'ютерів.

Наприклад, ви можете підключити комп'ютер [A] і комп'ютер [B] до одного принтера, а потім відредагувати інформацію про папір у Epson Media Installer на комп'ютері [A]. У цьому випадку додану/відредаговану інформацію про папір буде відображено у Epson Media Installer на комп'ютері [B], проте додану/відредаговану інформацію про папір не буде відображено на драйвері принтера в [B]. Аби відкрити додану/відредаговану інформацію про папір на драйвері принтера для [B], відкрийте доступ до інформації про папір для відповідних комп'ютерів.

Спільний доступ до доданої інформації про папір

- 1 Запустіть Epson Media Installer на одному з комп'ютерів, підключених до одного принтера, і додайте інформацію про папір.

🔗 «Додавання інформації про папір» на сторінці 66

- 2 Запустіть Epson Media Installer на іншому комп'ютері, відмінному від комп'ютера на кроці 1, і клацніть **Завантаження носія**.

- 3 Виберіть ту саму інформацію про папір, яку було додано на кроці 1, і клацніть **Завантажити й зареєструвати**.

Інформацію про папір буде додано до типу паперу для драйвера принтера на цьому комп'ютері.

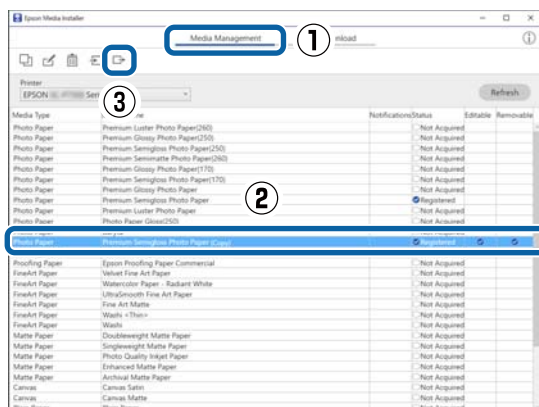
Якщо до одного принтера підключено більше двох комп'ютерів, повторіть кроки 2 і 3 для кожного комп'ютера.

Спільний доступ до відредагованої інформації про папір

- 1 Запустіть Epson Media Installer на одному з комп'ютерів, підключених до одного принтера, і відредагуйте інформацію про папір.

🔗 «Редагування інформації про папір» на сторінці 67

- 2 Клацніть **Керування носієм**, виберіть інформацію про папір, відредаговану на кроці 1, і клацніть **↗** (Експорт).




Основні відомості про програмне забезпечення

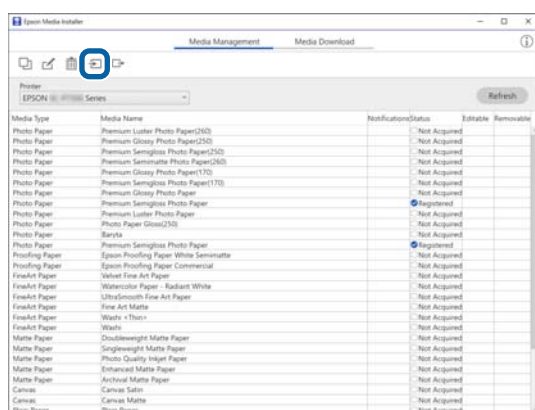
3 Укажіть шлях збереження, а потім збережіть файл.

Збережений файл має розширення .emy.

4 Запустіть Epson Media Installer на іншому комп'ютері, відмінному від комп'ютера на кроках 1–3, і клацніть **Керування носієм**.

5 Клацніть  (Імпорт).

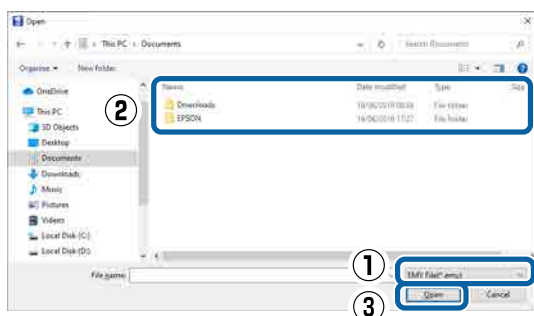
Відкриється екран **Open (Відкрийте)**.



6 Виберіть файл, збережений на кроці 3, і клацніть **Open (Відкрийте)**.

Розширення файлу буде .emy.

Якщо файли з розширенням .emy не відображаються, виберіть **EMY File (*.emy)** з розкривного меню праворуч від **File Name (Назва файлу)**.



Інформацію про папір буде додано до типу паперу для драйвера принтера на цьому комп'ютері.

Якщо до одного принтера підключено більше двох комп'ютерів, повторіть кроки 4 і 6 для кожного комп'ютера.


Використання Web Config

Дає змогу переглянути умови запуску програмного забезпечення та відповідні функції.

Процес запуску

Запустіть програму із веб-браузера на комп'ютері або смарт-пристрої, підключеному до тієї ж мережі, що й принтер.

1 Перевірте IP-адресу принтера.

Натисніть на головному екрані на елемент , виберіть підключену мережу та перевірте IP-адресу.

Примітка.

IP-адресу можна також перевірити, надруквавши звіт перевірки мережного підключення. Звіт можна надрукувати, торкнувшись елементів на головному екрані в наведеному нижче порядку.

Menu — General Settings — Network Settings — Connection Check

2 Запустіть веб-браузер на комп'ютері або смарт-пристрої, підключеному до принтера по мережі.

3 Введіть IP-адресу принтера в рядок адреси веб-браузера та натисніть клавішу **Enter** або **Return**.

Формат:

IPv4: http://IP-адреса принтера/

IPv6: http://IP-адреса принтера/

Приклад:

IPv4: http://192.168.100.201/

IPv6: http://[2001:db8::1000:1]/

Основні відомості про програмне забезпечення

Примітка.

Початкове значення імені користувача для адміністратора порожнє (нічого не введено), а початкове значення для пароля адміністратора — це серійний номер продукту. Перевірте серійний номер продукту на етикетці на принтері.

Процес закриття

Закрийте веб-браузер.

Зведення функцій

У цьому розділі представлено головні функції Web Config. Докладніше див. *Посібник адміністратора*.



Головні функції

- ❑ Перевірка стану принтера, наприклад, залишку чорнил.
- ❑ Перевірка та оновлення версії вбудованого програмного забезпечення принтера.
- ❑ Налаштування параметрів мережі принтера та додаткових параметрів безпеки, як-от зв'язку SSL/TLS, фільтрації IPsec/IP та IEEE 802.1X, які не можна налаштувати лише на принтері.
- ❑ Редагування індивідуальних параметрів паперу, а також їх експорт та імпорт. Індивідуальні параметри паперу, зареєстровані в **Menu — General Settings — Printer Settings — Custom Paper Setting** принтера можна змінити, а також експортувати у файл, після чого імпортувати (зареєструвати) на іншому принтері. Це зручно, якщо ви встановлюєте кілька

принтерів і бажаєте використовувати для них спільні індивідуальні параметри паперу.

- ❑ Здійснювати друк можна, просто вибравши файл, який потрібно роздрукувати, і завантаживши його в принтер.

Використання Epson Edge Dashboard

Процес запуску

Epson Edge Dashboard — це веб-додаток, встановлений на вашому комп'ютері. Коли ви запускаєте комп'ютер, Epson Edge Dashboard запускається автоматично — і ніколи не вимикається.

1

Відкрийте екран за допомогою наведених нижче дій.

Windows

Клацніть піктограму **Epson Edge Dashboard** на панелі меню в розділі taskbar (панелі завдань), робочого столу, а потім виберіть **Показати панель інструментів Epson Edge Dashboard**.



Ви також можете клацнути **Start (Пуск) — All Programs (Усі програми)** (або **Programs (Програми)**) — **Epson Software — Epson Edge Dashboard**.

Mac

Клацніть піктограму **Epson Edge Dashboard** в рядку меню робочого столу, а потім виберіть **Показати панель інструментів Epson Edge Dashboard**.



Основні відомості про програмне забезпечення

2 Відкриється екран Epson Edge Dashboard.

Докладніше див. довідку на Epson Edge Dashboard.

Процес закриття

Закрийте веб-браузер, а потім закрийте екран Epson Edge Dashboard. Оскільки програмне забезпечення Epson Edge Dashboard є резидентним, воно не ніколи припиняє роботи.

Використання EPSON Software Updater

Перевірка наявності оновлення програмного забезпечення

- 1** Перегляньте указаний стан.
- Комп'ютер підключено до Інтернету.
 - Між принтером і комп'ютером встановлено зв'язок.

2 Запустіть EPSON Software Updater.
Windows 8.1 / Windows 8

Введіть назву програмного забезпечення в панель пошуку і натисніть на відображувану піктограму.

Windows 10 / Windows 11

Натисніть кнопку «Пуск», а потім клацніть **All Programs (Усі програми) — Epson Software — EPSON Software Updater.**

Mac

Натисніть **Go (Перейти) — Applications (Програми) — Epson Software — EPSON Software Updater.**

Примітка.

У випадку використання ОС Windows ви також можете почати роботу, клацнувши піктограму принтера на панелі інструментів робочого столу й вибравши параметр **Software Update (Оновлення програмного забезпечення).**

3 Оновіть програмне забезпечення й посібники.

Дотримуйтеся вказівок на екрані для продовження.

Важливо.

Під час оновлення не вимикайте комп'ютер і принтер.

Примітка.

Програмне забезпечення, яке не наведено в списку, не може бути оновлено за допомогою EPSON Software Updater. Перевірте найновіші версії програмного забезпечення на веб-сайті Epson.

<https://www.epson.com>

Отримання сповіщень про оновлення

1 Запустіть EPSON Software Updater.

2 Клацніть **Налаштування автоматичного оновлення.**

3 Виберіть інтервал перевірки оновлень у полі **Періодичність перевірки принтера**, після чого клацніть **ОК.**

Основні відомості про програмне забезпечення

Оновлення програмного забезпечення або встановлення додаткового програмного забезпечення

У разі встановлення програмного забезпечення під час налаштування принтера, описаного в розділі *Setup Guide* (Посібник зі встановлення), встановлюється Epson Software Updater. Epson Software Updater дає змогу оновлювати мікропрограму та вже встановлене програмне забезпечення принтера, а також встановлювати додаткові програми, сумісні з принтером.

Примітка.

Програмне забезпечення оновлюється за потребою з метою покращення зручності та функціональних можливостей. Рекомендуємо налаштувати отримання сповіщень про оновлення за допомогою Epson Software Updater та оновлювати програмне забезпечення якомога скоріше після отримання сповіщення.

Перевірка наявності оновлення програмного забезпечення

- 1 Перегляньте указаний стан.
 - Комп'ютер підключено до Інтернету.
 - Між принтером і комп'ютером встановлено зв'язок.

- 2 Запустіть Epson Software Updater.
 - Windows
Відкрийте список усіх програм і клацніть Epson Software Updater у папці Epson Software.

Примітка.

- Якщо натиснути клавішу Windows (клавіша з логотипом Windows) на клавіатурі та ввести в полі пошуку відкритого вікна назву програми, програма з'явиться негайно.
- Цю програму можна також запустити, клацнувши піктограму принтера на панелі завдань робочого столу та вибравши **Оновлення програмного забезпечення**.

- Mac
Натисніть **Go (Перейти) — Applications (Програми) — Epson Software — EPSON Software Updater**.

- 3 Оновіть програмне забезпечення й посібники.

Дотримуйтеся вказівок на екрані для продовження.

Важливо.

Під час оновлення не вимикайте комп'ютер і принтер.

Примітка.

Програмне забезпечення, яке не наведено в списку, не може бути оновлено за допомогою Epson Software Updater. Перевірте найновіші версії програмного забезпечення на веб-сайті Epson.

Крім того, якщо ви використовуєте ОС Windows Server, ви не зможете скористатись Epson Software Updater для встановлення програмного забезпечення. Завантажте програмне забезпечення з веб-сайту Epson.

<https://www.epson.com>

Отримання сповіщень про оновлення

Windows

- 1 Запустіть Epson Software Updater.

Основні відомості про програмне забезпечення

2 Клацніть **Налаштування автоматичного оновлення**.

3 Виберіть інтервал перевірки оновлень у полі **Періодичність перевірки** принтера, після чого клацніть **ОК**.

Mac

За замовчуванням програму налаштовано на перевірку та сповіщення про оновлення через кожні 30 днів.

Видалення програмного забезпечення

Windows

Важливо.

- Потрібно увійти в систему як Адміністратор.
- Уведіть пароль адміністратора, коли це буде запропоновано, а потім виконайте решту процесу.

1 Вимкніть принтер і від'єднайте інтерфейсний кабель.

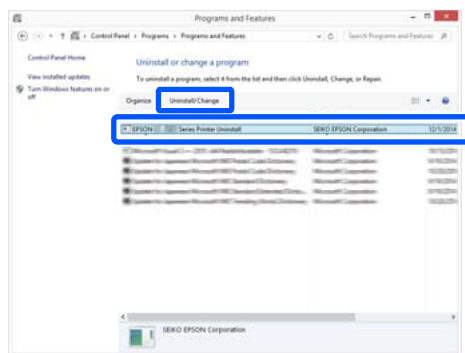
2 Закрийте всі програми, запущені на вашому комп'ютері.

3 На **Control Panel (Панель керування)** клацніть **Programs (Програми) — Uninstall a program (Видалити програму)**.



4 Виберіть програмне забезпечення, яке потрібно видалити, після чого клацніть **Uninstall/Change (Видалити/змінити)** (або **Change/Remove (Змінити/Видалити)** / **Add/Remove (Додати або видалити)**).

Драйвер принтера та EPSON Status Monitor 3 можна видалити, вибравши **Видалення принтера EPSON SC-XXXXX**.



5 Виберіть піктограму принтера та натисніть **ОК**.



6 Дотримуйтеся вказівок на екрані для продовження.

Коли з'явиться повідомлення про підтвердження видалення, натисніть **Так**.

Перезапустіть комп'ютер, якщо драйвер принтера встановлюється повторно.

Mac

Під час повторного встановлення або оновлення драйвера принтера або іншого програмного забезпечення, дотримуйтеся вказівок нижче, щоб спочатку видалити програмне забезпечення.

Драйвер принтера

Використовуйте програму Uninstaller.

Основні відомості про програмне забезпечення

Завантаження Uninstaller

На веб-сайті Epson завантажте «Uninstaller».

<https://www.epson.com>

Виконання

Після завантаження програми «Uninstaller» дотримуйтесь інструкцій на веб-сайті Epson.

Інше програмне забезпечення

Перетягніть папку з назвою програмного забезпечення із папки **Applications (Програми)** у **Trash (Кошик)**, щоб видалити.

Зміна способів підключення до мережі

Зміна способів підключення до мережі

Принтер можна підключити до провідної або безпроводної локальної мережі. Крім того, принтер підтримує Wi-Fi Direct (Простий режим AP), який дозволяє підключити смарт-пристрій або інший пристрій безпосередньо у безпроводний спосіб до принтера, навіть за відсутності середовища з провідною або безпроводною локальною мережею.

Принтер не можна підключити одночасно до провідної та безпроводної локальних мереж. Підключення Wi-Fi Direct можливе незалежно від того, чи підключено принтер до мережі, чи ні.


Безпроводна локальна мережа може не підтримуватися залежно від технічних характеристик і місця призначення. У цьому випадку слід використовувати провідну локальну мережу.

У цьому розділі описано порядок перемикання способів підключення.

Примітка.

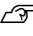
Докладніше про настройки мережі див. у Посібнику адміністратора (онлайн-посібник).

Перемикання на провідну локальну мережу

- 1 На головному екрані натисніть  .

Примітка.

Форма та колір піктограми залежить від стану підключення.

 [«Операції на головному екрані» на сторінці 20](#)

- 2 Натисніть **Description**.

- 3 Натисніть **Wired LAN Connection Method**.

- 4 Почнеться процес відключення від безпроводної локальної мережі з точкою доступу. Дочекайтеся, поки не з'явиться повідомлення **The Wi-Fi connection is disabled**.

- 5 З'єднайте маршрутизатор і принтер кабелем локальної мережі.

Щоб знайти порт локальної мережі на принтері, див. нижче.



 [«Вигляд ззаду» на сторінці 16](#)

Перемикання на безпроводну локальну мережу

Необхідно мати SSID (ім'я мережі) і пароль до точки доступу, до якої буде підключено принтер. Заздалегідь переконайтеся, що маєте їх. Принтер можна підключити до безпроводної локальної мережі, не від'єднуючи кабель безпроводної мережі.


Примітка.

Якщо точка доступу підтримує WPS (Захищене налаштування Wi-Fi), принтер можна підключити за допомогою **Push Button Setup (WPS)** або **PIN Code Setup (WPS)**, не використовуючи SSID та пароль.

- 1 На головному екрані натисніть  .

Примітка.

Форма та колір піктограми залежить від стану підключення.

 [«Операції на головному екрані» на сторінці 20](#)

- 2 Натисніть **Router**.

- 3 Натисніть **Start Setup**.

Буде відображено дані підключення до безпроводної мережі.

Зміна способів підключення до мережі

- 4 Натисніть на елемент **Change to Wi-Fi connection.**, перегляньте відображене повідомлення, а потім натисніть **Yes**.
- 5 Натисніть **Wi-Fi Setup Wizard**.
- 6 Виберіть потрібний SSID.
Якщо потрібний SSID не відображено, натисніть на елемент **Search Again**, щоб оновити список. Якщо SSID все одно не відображається, натисніть на елемент **Enter Manually**, після чого введіть SSID самостійно.
- 7 Натисніть на елемент **Enter Password** і введіть пароль.

Примітка.

 - При введенні пароля великі та малі букви мають значення.
 - Якщо SSID було введено самостійно, установіть для **Password** значення **Available**, перш ніж вводити пароль.
- 8 Після завершення введення, натисніть кнопку **OK**.
- 9 Перевірте настройки та натисніть на елемент **Start Setup**.
- 10 Натисніть кнопку **OK**, щоб завершити процедуру.
Якщо підключитися не вдалося, виберіть елемент **Print Check Report**, щоб надрукувати звіт перевірки підключення до мережі. Дії, які потрібно виконати, можна переглянути у звіті.
- 11 Закрийте екран Network Connection Settings.


Пряме безпроводне підключення (Wi-Fi Direct)

Пряме підключення до принтера можна встановити тимчасово, коли, наприклад, принтер не підключено до мережі або у вас немає дозволу на вхід у мережу.

За замовчуванням Wi-Fi Direct вимкнено. Нижче описано порядок — від увімкнення Wi-Fi Direct до підключення.

Примітка.

Одночасно принтер може бути підключений до не більше, ніж чотирьох смарт-пристроїв. Якщо потрібно підключити ще один пристрій, коли підключено вже чотири, вимкніть підключення до принтера з уже підключеного пристрою.

- 1 На головному екрані натисніть  .

Примітка.

Форма та колір піктограми залежить від стану підключення.

[«Операції на головному екрані» на сторінці 20](#)

- 2 Натисніть **Wi-Fi Direct**.

Якщо Wi-Fi Direct уже ввімкнено, буде відображено мережу (SSID), пароль, кількість підключених пристроїв тощо. Перейдіть до кроку 5.

Примітка.

Якщо якийсь із елементів — мережу (SSID), ім'я пристрою тощо — частково не видно, через те, що його обрізано на правому краї екрана, натисніть на відповідний елемент, щоб відобразити значення параметра повністю.

- 3 Натисніть **Start Setup**.

- 4 Натисніть **Start Setup**.

Буде ввімкнено Wi-Fi Direct і відображено мережу (SSID) і пароль.

Зміна способів підключення до мережі

- 5** Відкрийте екран налаштувань Wi-Fi на пристрої, який потрібно підключити до принтера, виберіть ім'я SSID, відображене на екрані принтера, і введіть пароль так, як його відображено на екрані.
- 6** Після встановлення підключення натисніть елемент **Close**, щоб завершити процедуру.
- 7** Натисніть на екрані принтера кнопку **Close**, щоб закрити екран налаштувань підключення до мережі.

Коли на підключеному пристрої буде встановлено драйвер принтера, ви зможете здійснювати друк з його допомогою.

Примітка.

При вимкненні живлення принтера всі підключені пристрої буде відключено. Щоб здійснити повторне підключення після вмикання принтера, знову виконайте процедуру, описану на кроці 1.

Базові операції

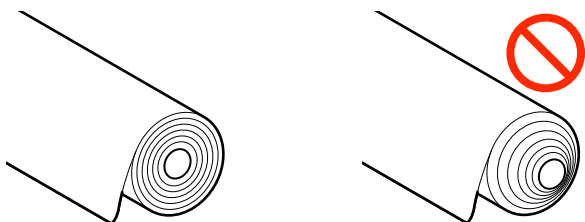
Примітки щодо завантаження паперу

Застереження.

Не тріть краї паперу руками. Краї паперу тонкі та гострі і можуть поранити руки.

Не завантажуйте рулонний папір з нерівними правим і лівим краями

Завантаження рулонного паперу з нерівними правим і лівим краями може спричинити проблеми під час подачі паперу або вигинання паперу під час друку. Перш ніж використовувати рулонний папір, перемотайте його, щоб вирівняти краї, або використовуйте рулонний папір з рівними краями.




Не завантажуйте покручений папір

Завантаження покрученого паперу може стати причиною зминання паперу або вимашування роздрукованого матеріалу. Вирівняйте папір перед використанням, вигнувши його в протилежний бік, або використовуйте рівний папір.

Папір, що не підтримується

Не використовуйте хвилястий, порваний, складений, затовстий, затонкий папір, папір із наліпками тощо. Інакше це може стати причиною зминання паперу або вимашування роздрукованого матеріалу. Див. нижче інформацію щодо паперу, який підтримуються цим принтером.

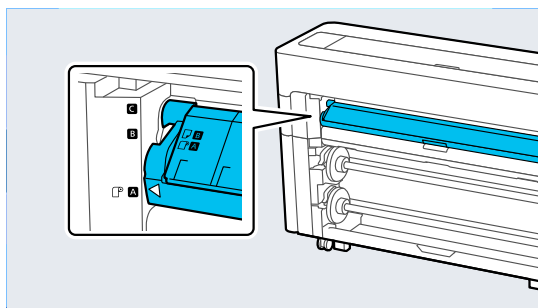
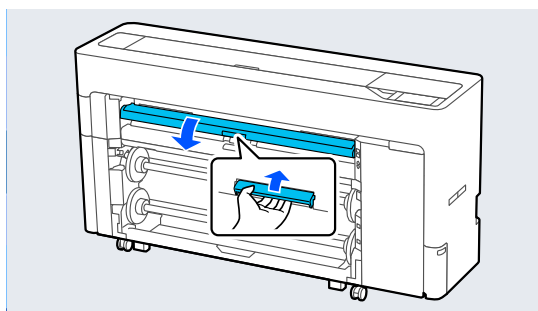
 [«Таблиця спеціальних носіїв Epson» на сторінці 245](#)

 [«Підтримуваний папір, доступний у продажу» на сторінці 254](#)

Завантаження та виймання рулонного паперу

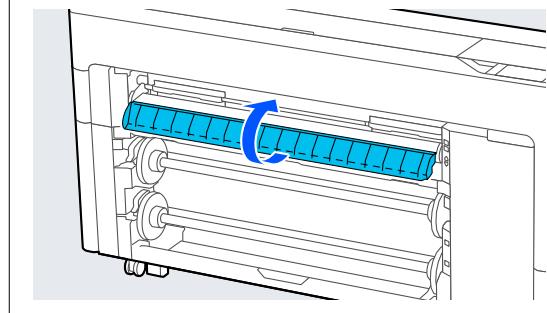
Завантаження Рулону 1 / рулонного паперу

- 1 Увімкніть принтер.
- 2 Встановіть попітр у положення, показане на ілюстрації.



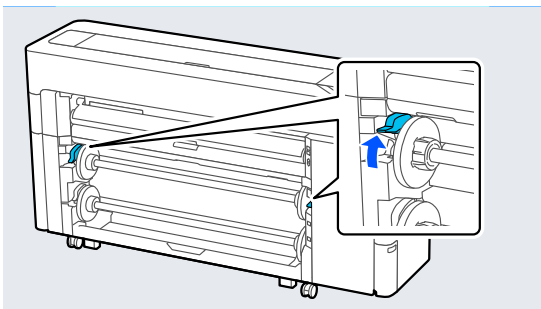
Примітка.

Закрийте кришку, якщо вона відкрита.

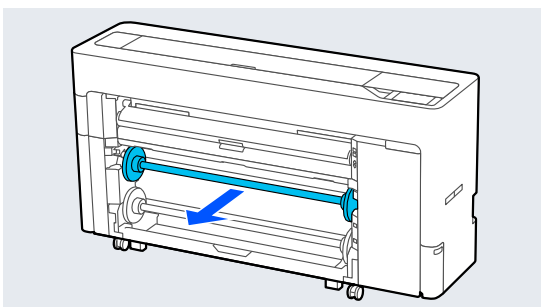


Базові операції

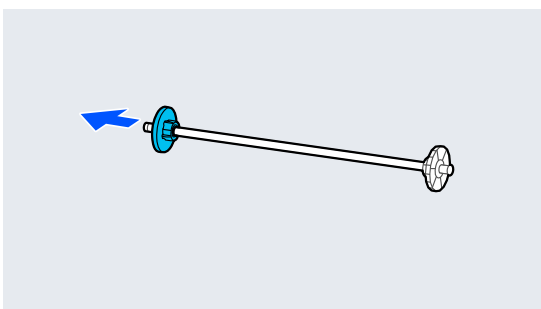
- 3** Підніміть важіль блокування шпинделя.



- 4** Вийміть шпindel.



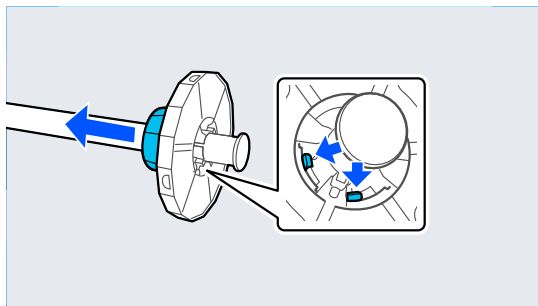
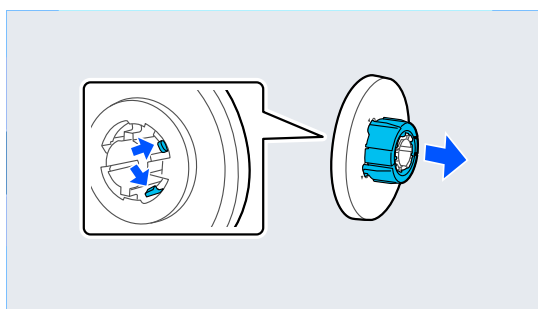
- 5** Зніміть прозору напрямну країв носія зі шпинделя.



- 6** Прикріпіть або зніміть адаптер серцевини — відповідно до розміру серцевини завантажуваного рулонного паперу.

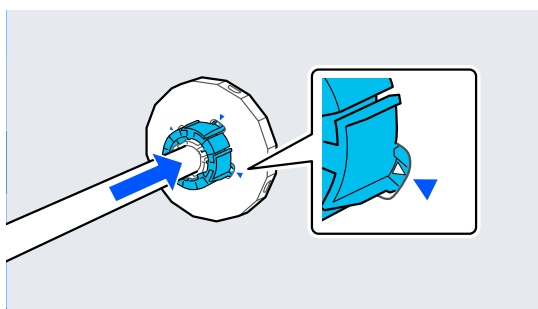
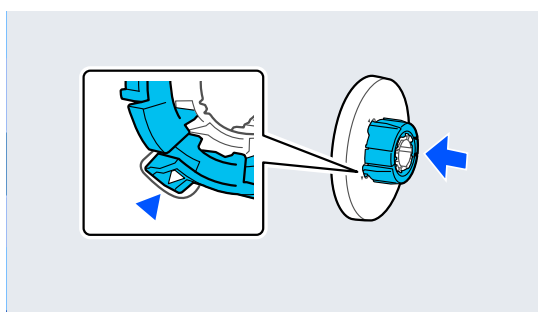
Серцевина на 2 дюйми

Зніміть адаптери серцевини з напрямних країв носія з обох боків.



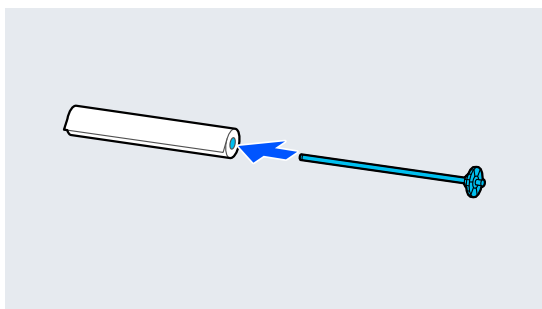
Серцевина на 3 дюйми

Прикріпіть адаптери серцевини до напрямних країв носія з обох боків.



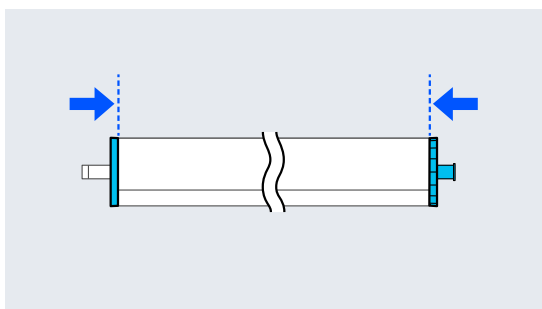
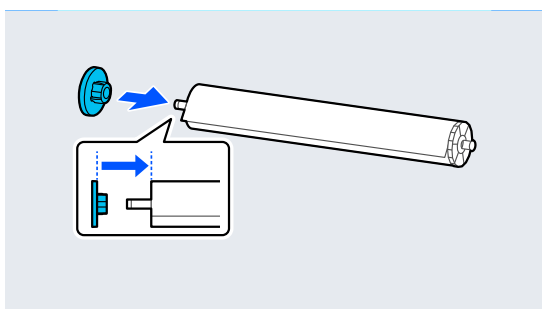
Базові операції

- 7** Вставте шпindel так, аби рулонний папір було розміщено в напрямку, показаному на ілюстрації.

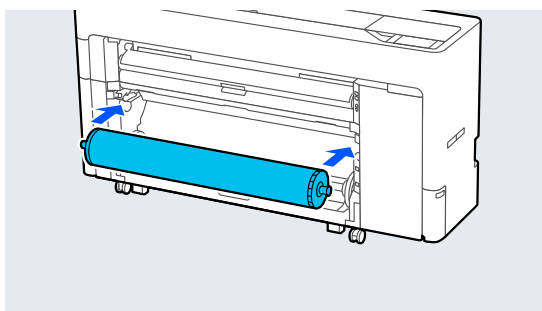


- 8** Прикріпіть прозору напрямну країв носія до шпинделя.

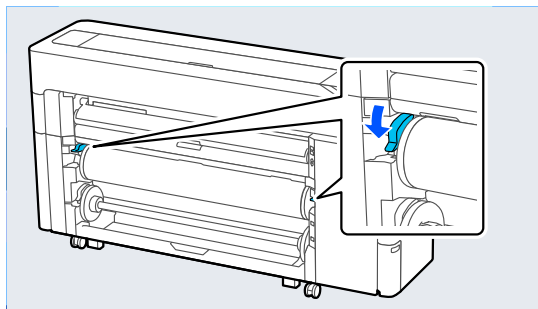
Прикріпіть їх так, щоб між рулонним папером і напрямними країв носія не було зазорів.



- 9** Помістіть шпindel у пази з чорною напрямною країв носія праворуч.

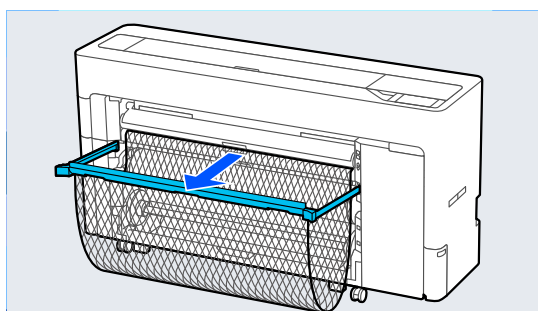


- 10** Опустіть важіль блокування шпинделя.




- 11** Витягніть кошик для паперу.

До кошик для паперу можна складати по одному аркушу. Під час друку кількох аркушів приберіть папір, що виходить, щоб у кошику не накопичувалися відбитки.



- 12** Встановіть налаштування для паперу.

 «Налаштування завантаженого паперу» на сторінці 64

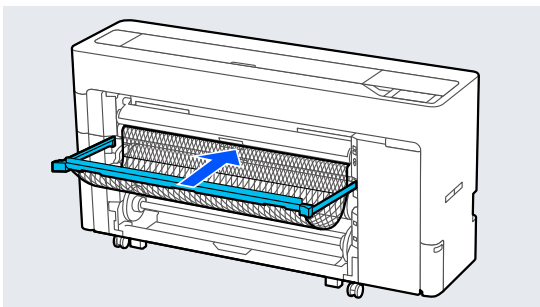
Видалення Рулону 1 / рулонного паперу

У цьому розділі описано, як видалити рулонний папір з принтера після завершення друку.

Якщо рулонний папір не розрізаний, виберіть параметри **Paper Setting — Roll 1** або **Roll — Feed/Cut Paper** і налаштуйте положення різання, аби розрізати рулонний папір.

Базові операції

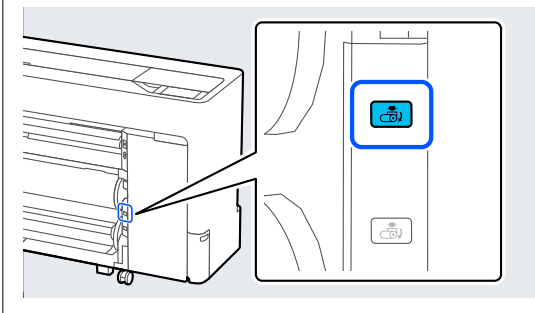
- 1** Якщо кошик для паперу витягнуто, заберіть папір для друку та залиште кошик для паперу.



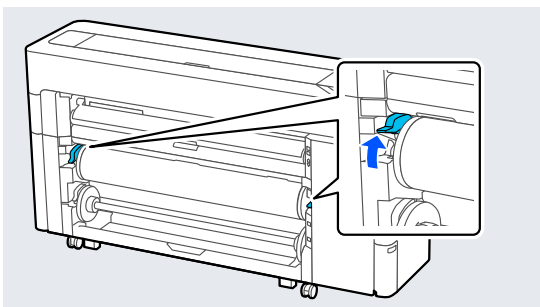
- 2** Виберіть Paper Setting — Roll 1 або Roll — Remove.

Примітка.

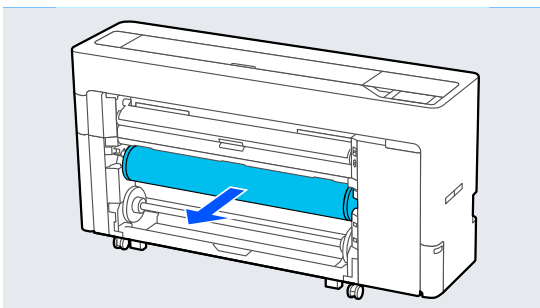
Ви також можете витягнути рулонний папір, натиснувши Кнопку знімання блока рулону1.



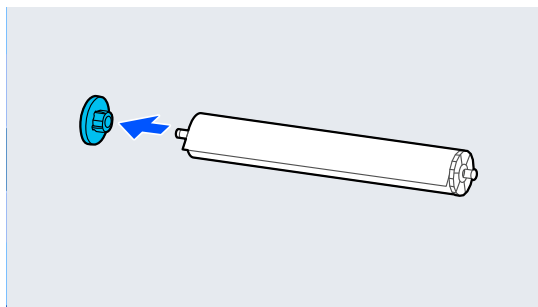
- 3** Підніміть важіль блокування шпинделя.



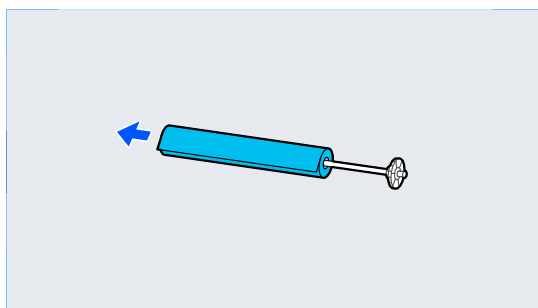
- 4** Вийміть шпindel.



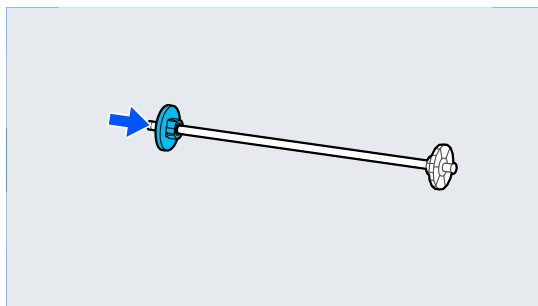
- 5** Зніміть прозору напрямну країв носія зі шпинделя.



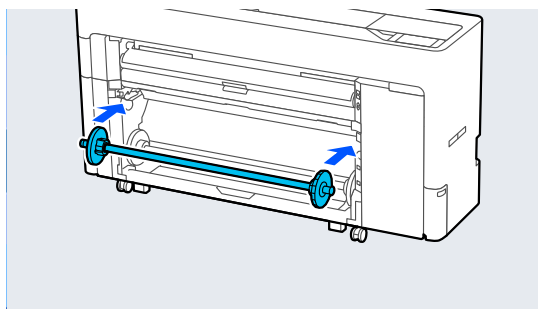
- 6** Зніміть рулонний папір зі шпинделя.



- 7** Прикріпіть прозору напрямну країв носія до шпинделя.

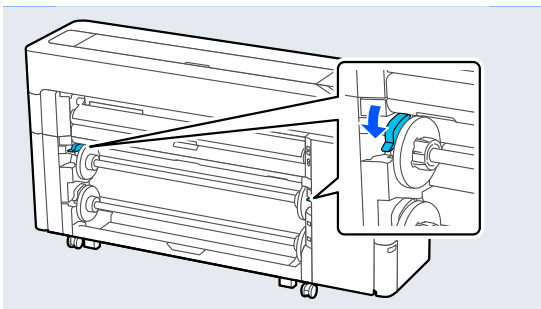


- 8** Помістіть шпindel у пази з чорною напрямною країв носія праворуч.



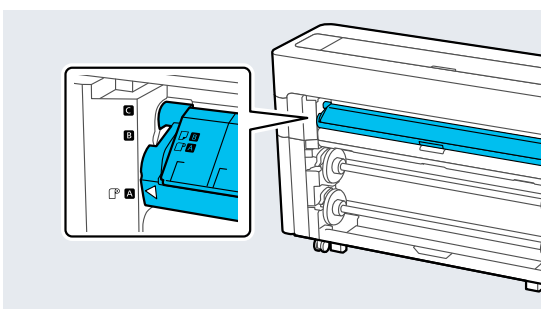
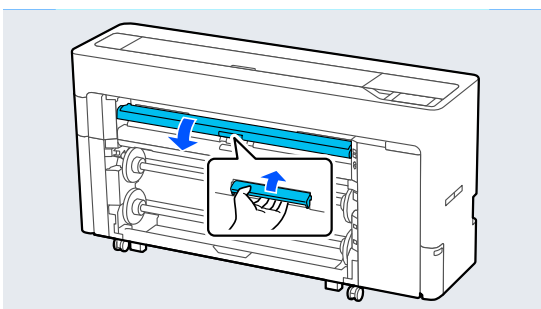
Базові операції

- 9** Опустіть важіль блокування шпинделя.

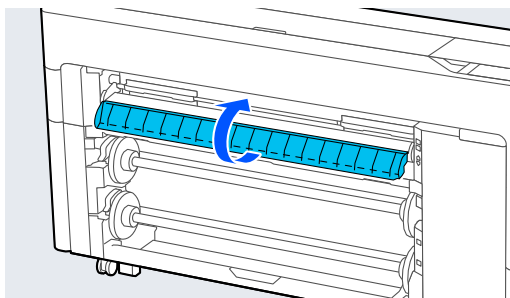


Завантаження Рулону 2 (крім моделей серії SC-P6500E/ SC-T3700E)

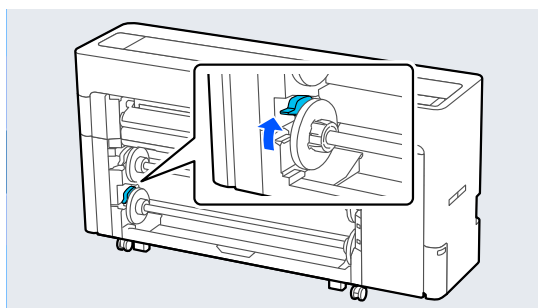
- 1** Увімкніть принтер.
- 2** Встановіть пюпітр у положення, показане на ілюстрації.



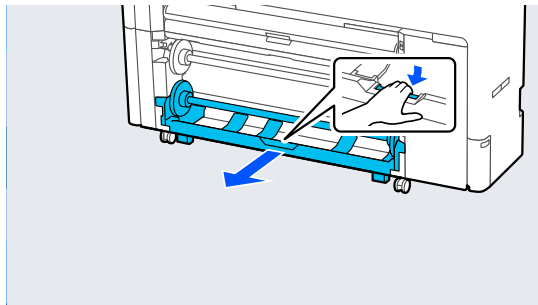
Примітка.
Закрийте кришку, якщо вона відкрита.



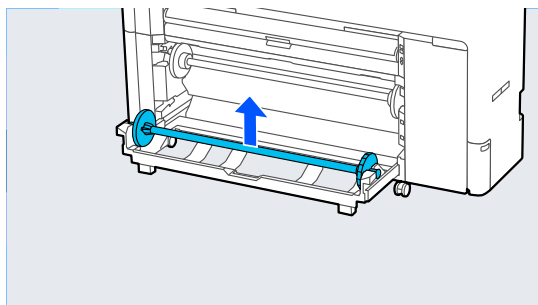
- 3** Підніміть важіль блокування шпинделя.



- 4** Витягніть блок рулону 2.

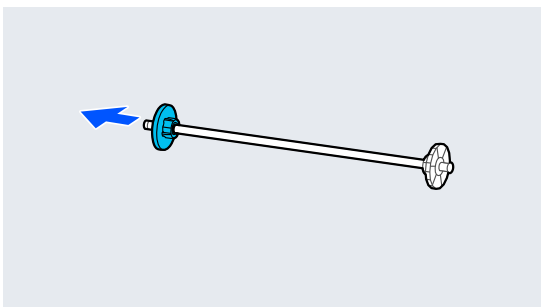


- 5** Вийміть шпиндель.



Базові операції

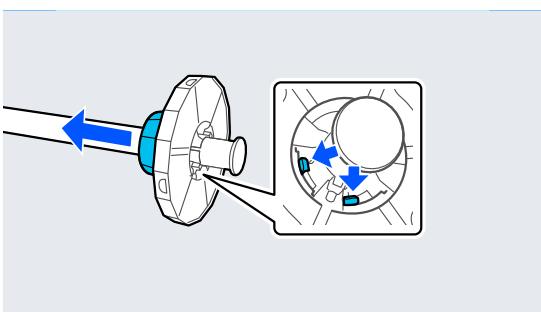
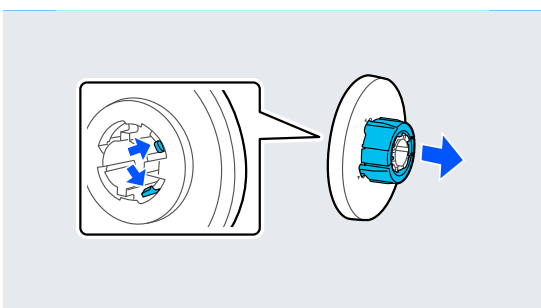
- 6** Зніміть прозору напрямну країв носія зі шпинделя.



- 7** Прикріпіть або зніміть адаптер серцевини — відповідно до розміру серцевини завантаженого рулонного паперу.

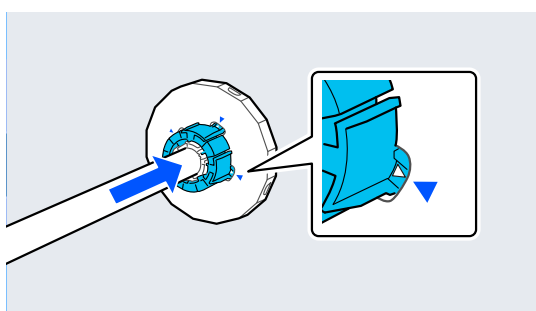
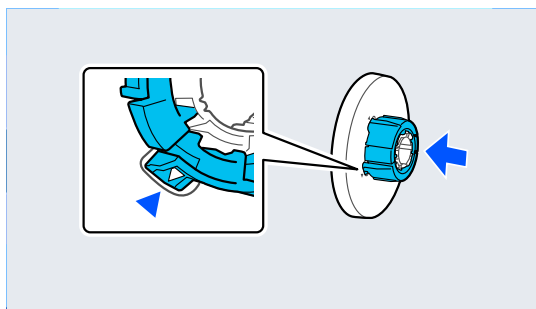
Серцевина на 2 дюйми

Зніміть адаптери серцевини з напрямних країв носія з обох боків.

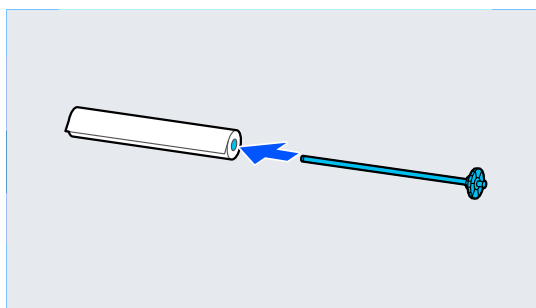


Серцевина на 3 дюйми

Прикріпіть адаптери серцевини до напрямних країв носія з обох боків.



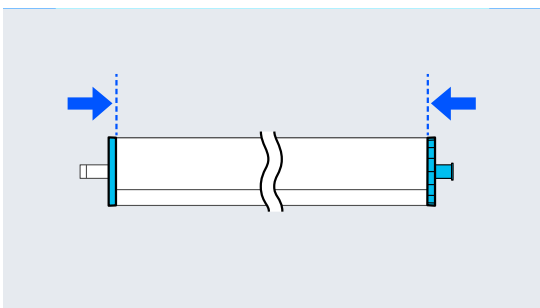
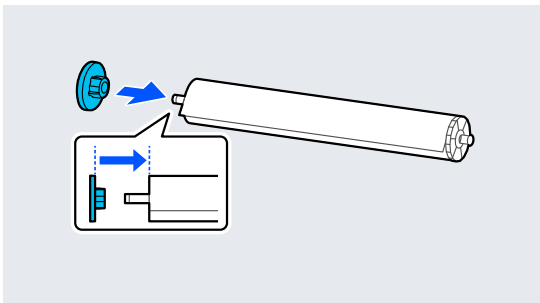
- 8** Вставте шпиндель так, аби рулонний папір було розміщено в напрямку, показаному на ілюстрації.



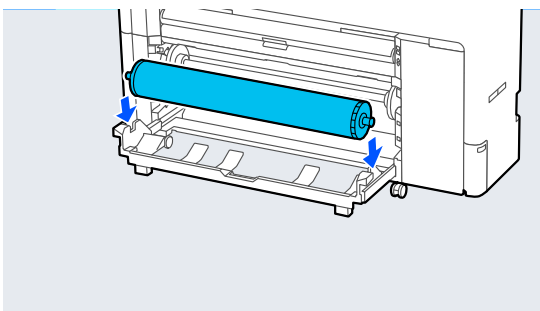
Базові операції

- 9** Прикріпіть прозору напрямну країв носія до шпинделя.

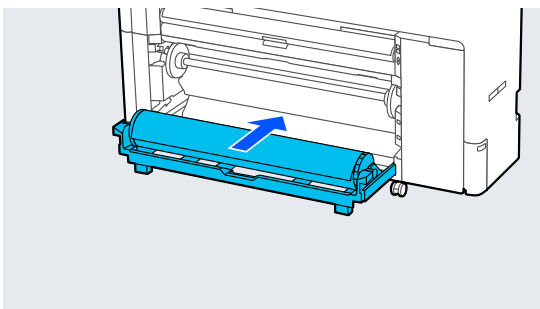
Прикріпіть їх так, щоб між рулонним папером і напрямними країв носія не було зазорів.



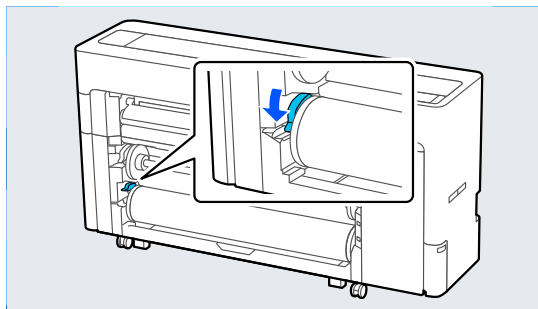
- 10** Помістіть шпиндель у пази з чорною напрямною країв носія праворуч.



- 11** Поверніть блок рулону2.

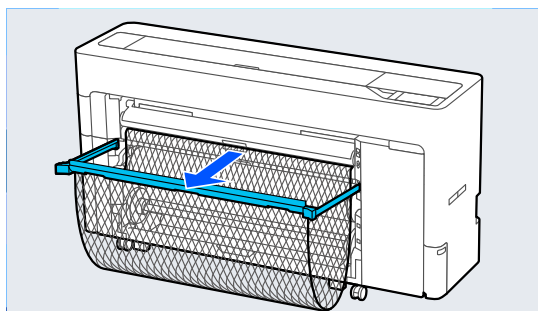


- 12** Опустіть важіль блокування шпинделя.




- 13** Витягніть кошик для паперу.

До кошик для паперу можна складати по одному аркушу. Під час друку кількох аркушів приберіть папір, що виходить, щоб у кошику не накопичувалися відбитки.



- 14** Встановіть налаштування для паперу.

 «Налаштування завантаженого паперу» на сторінці 64

Видалення Рулону 2 (крім моделей серії SC-P6500E/ SC-T3700E)

У цьому розділі описано, як видалити рулонний папір з принтера після завершення друку. Якщо рулонний папір не розрізаний, виберіть параметри **Menu — Paper Setting — Roll 2 — Feed/Cut Paper** та налаштуйте положення різання, аби розрізати рулонний папір.

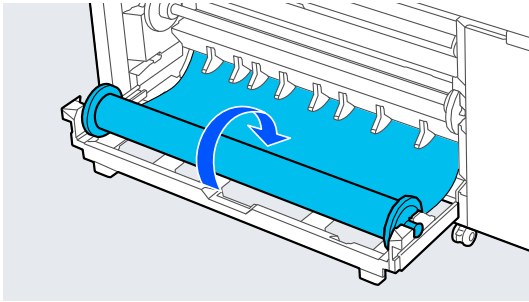
Базові операції

! Важливо.

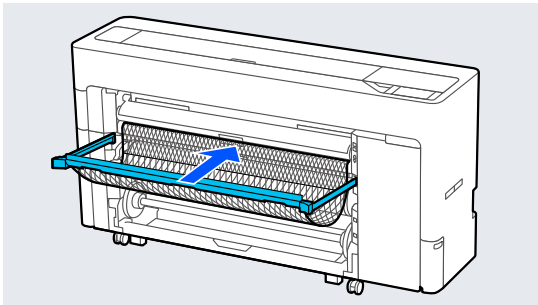
Не витягуйте блок рулону2, коли папір уже завантажено.

Інакше папір може пом'ятися, коли ви повертатимете блок рулону2 після того, як його було витягнуто.

Повертаючи блок на місце, повільно повертайте блок рулону2, одночасно захоплюючи папір.



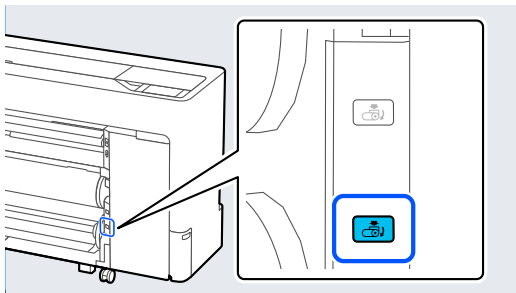
- 1** Якщо кошик для паперу витягнуто, заберіть папір для друку та залиште кошик для паперу.



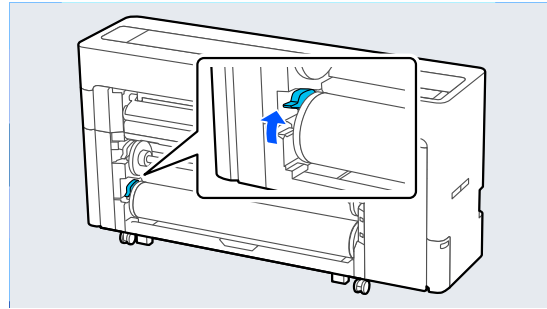
- 2** Виберіть **Menu — Paper Setting — Roll 2 — Remove.**

Примітка.

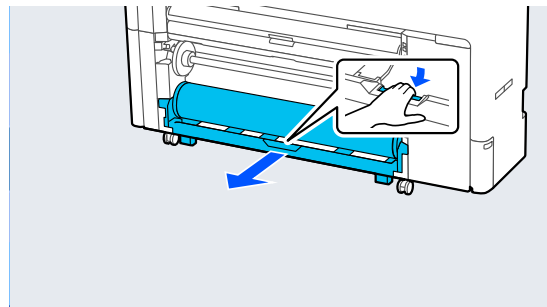
Ви також можете витягнути рулонний папір, натиснувши Кнопку знімання блока рулону2.



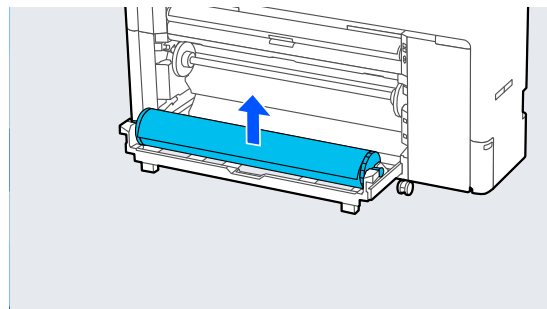
- 3** Підніміть важіль блокування шпинделя.



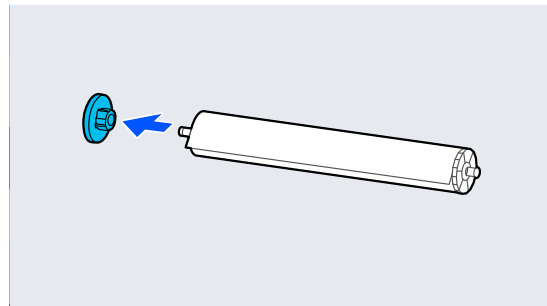
- 4** Витягніть блок рулону2.



- 5** Вийміть шпиндель.

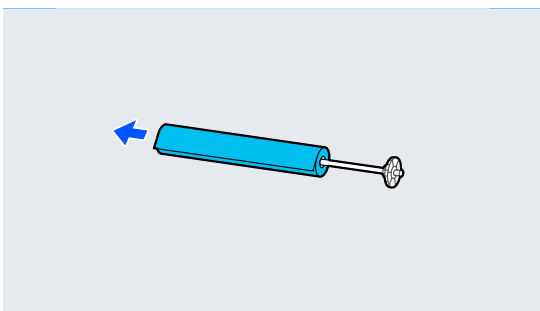


- 6** Зніміть прозору напрямну країв носія зі шпинделя.

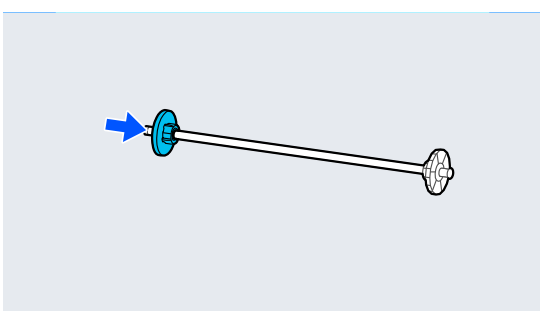


Базові операції

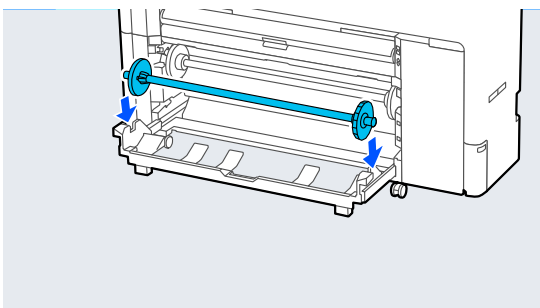
- 7** Зніміть рулонний папір зі шпинделя.



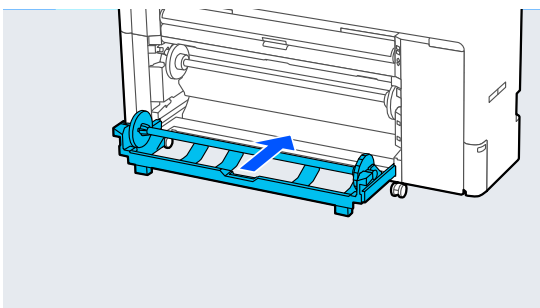
- 8** Прикріпіть прозору напрямну країв носія до шпинделя.



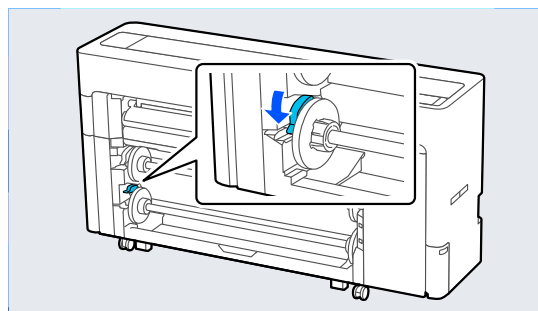
- 9** Помістіть шпиндель у пази з чорною напрямною країв носія праворуч.



- 10** Поверніть блок рулону2.



- 11** Опустіть важіль блокування шпинделя.



Завантаження та видалення відрізних аркушів / плакатного картону

Вертикальне завантаження відрізних аркушів

Подавати папір можна з передньої або задньої частини принтера. В обох випадках після друку папір виводиться спереду.

Налаштуйте подавання спереду або ззаду на панелі керування.

Виберіть позицію подачі паперу в **Menu — General Settings — Printer Settings — Paper Source Settings — Cut Sheet/Poster Board Paper Slot**.


! **Важливо.**

Під час друку на відрізних аркушах переконайтеся в тому, що на задній панелі принтера достатньо місця.

Подавання паперу із задньої частини принтера

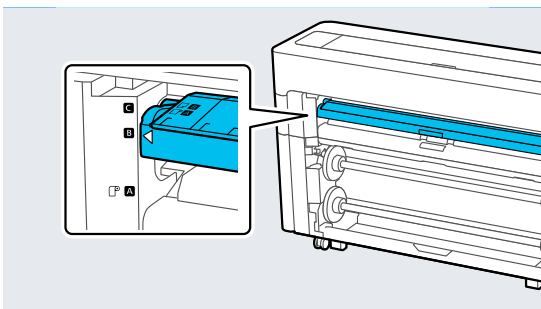
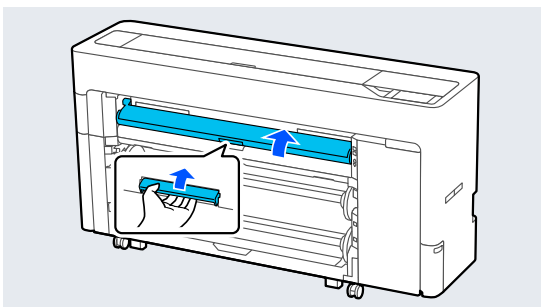
- 1** Увімкніть принтер.

- 2** Встановіть налаштування для паперу.

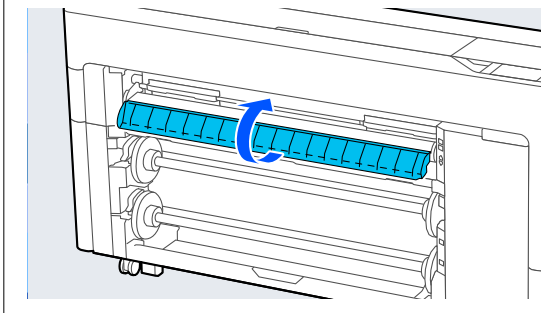
 «Налаштування завантаженого паперу» на сторінці 64

Базові операції

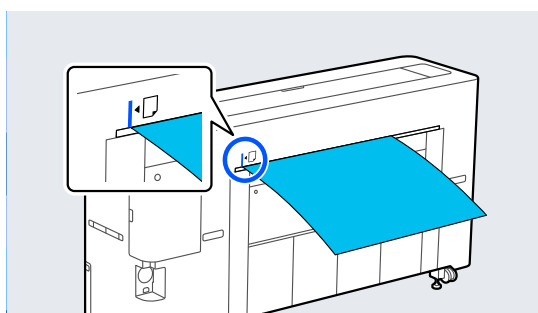
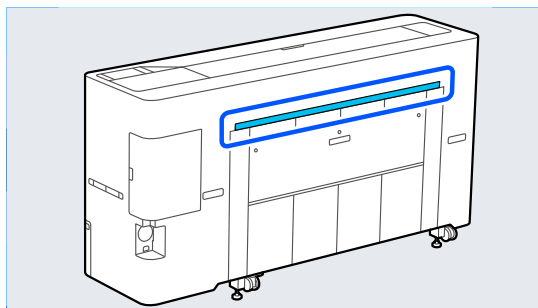
- 3** Встановіть пюпітр у положення, показане на ілюстрації.



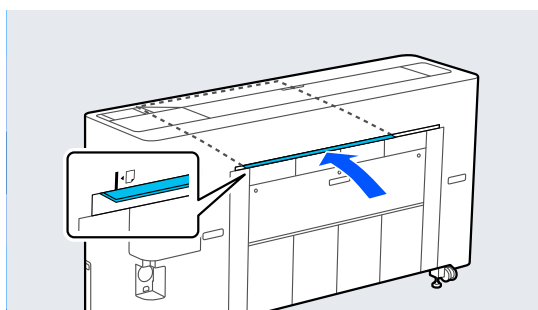
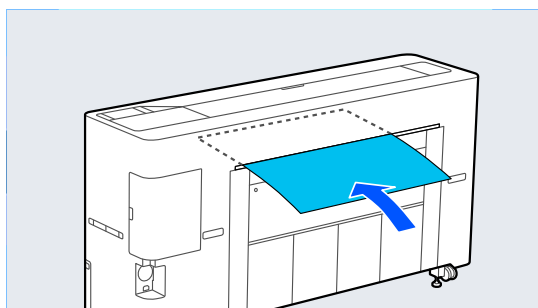
Примітка.
Закрийте кришку, якщо вона відкрита.



- 4** Перейдіть до задньої частини принтера й розмістіть папір за положенням вирівнювання з лівого боку так, аби сторону для друку було спрямовано вгору.

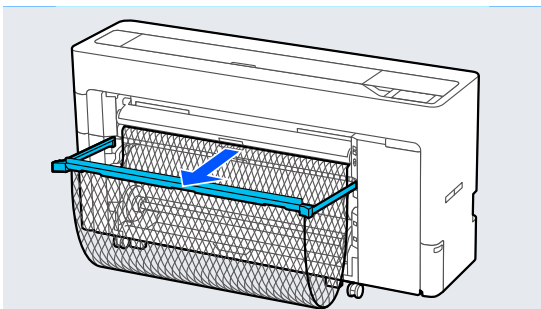


- 5** Прямо вставте папір в принтер у положення, показано на ілюстрації.



Базові операції


- 6** Витягніть кошик для паперу.

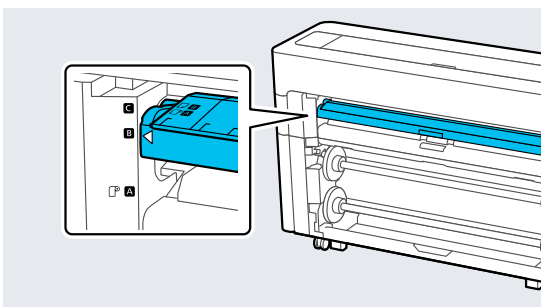
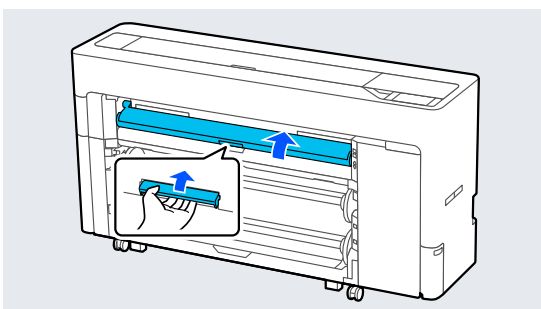


Подавання паперу з передньої частини принтера

! **Важливо.**

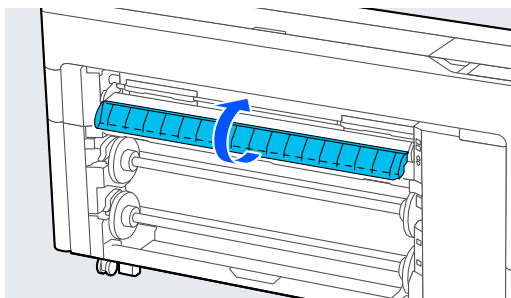
Якщо жорстко скручений папір подається спереду, він може застрягти, і його неможливо вставити. У цьому випадку подайте папір зі зворотного боку.

- 1** Увімкніть принтер.
- 2** Встановіть налаштування для паперу.
 «Налаштування завантаженого паперу» на сторінці 64
- 3** Встановіть попітр у положення, показане на ілюстрації.

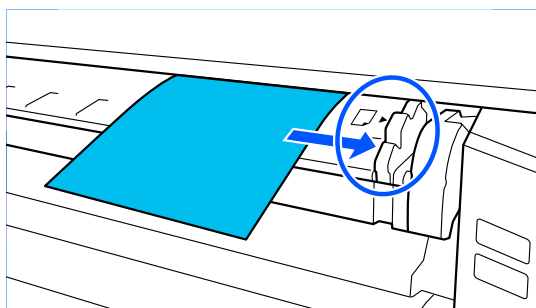
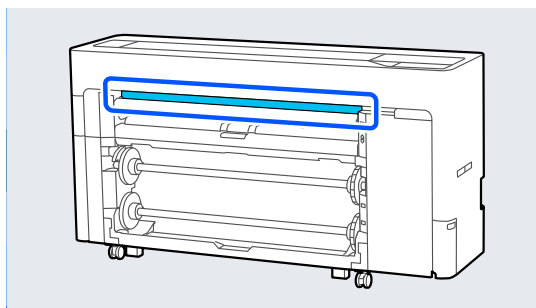


Примітка.

Закрийте кришку, якщо вона відкрита.



- 4** Вирівняйте папір у положення вирівнювання з правого боку стороною для друку вгору.



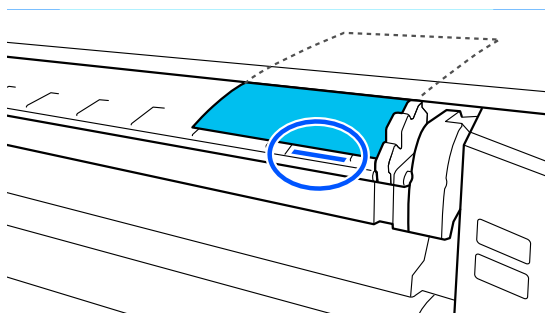
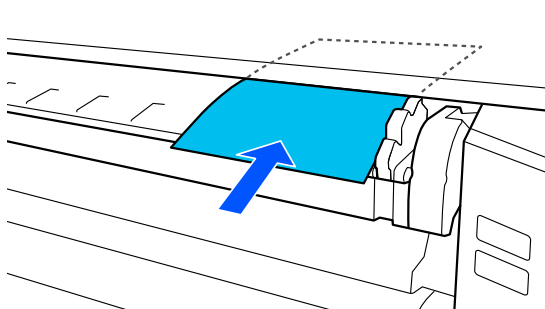
Базові операції

5

Вставте папір.

У разі використання відрізнних аркушів паперу довжиною 297 мм або більше:

Прямо вставте папір в принтер у положення, показано на ілюстрації.

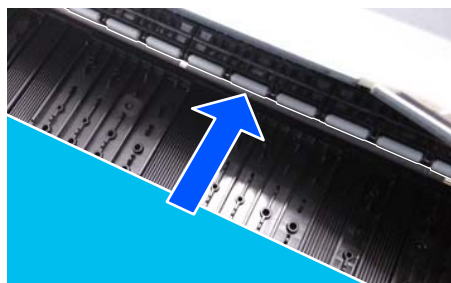
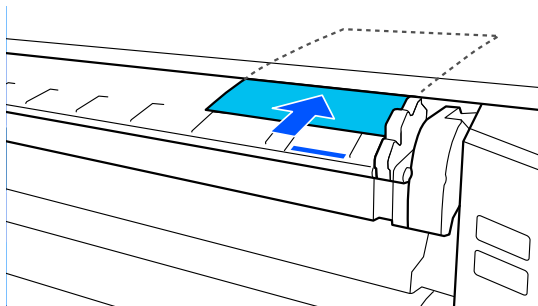


Перевірте, щоб він проходив під внутрішніми роликками.



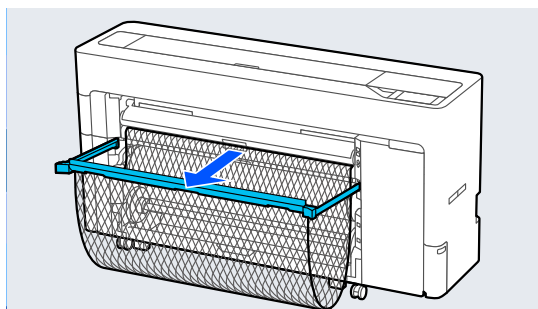
У разі використання відрізнних аркушів паперу з довжиною менше 297 мм:

Вставте папір за позначку вирівнювання, переконавшись, що він проходить під внутрішніми роликками.



6

Витягніть кошик для паперу.



Базові операції

Завантаження плакатного картону

Подавати папір можна з передньої або задньої частини принтера. В обох випадках після друку папір виводиться спереду.

Налаштуйте подавання спереду або ззаду на панелі керування.

Виберіть позицію подачі паперу в **Menu** — **General Settings** — **Printer Settings** — **Paper Source Settings** — **Cut Sheet/Poster Board Paper Slot**.

Важливо.

- Під час друку на плакатному картоні переконайтеся в тому, що на задній панелі принтера достатньо місця.
- Плакатний картон має подаватися в портретній (книжковій) орієнтації. Якщо ви подаєте папір у альбомній (ландшафтній) орієнтації, якість друку може погіршитися.

Подавання паперу із задньої частини принтера

1

Увімкніть принтер.

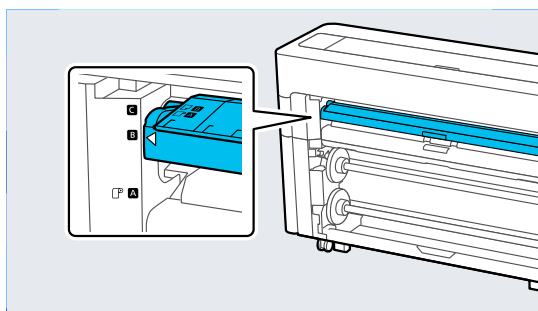
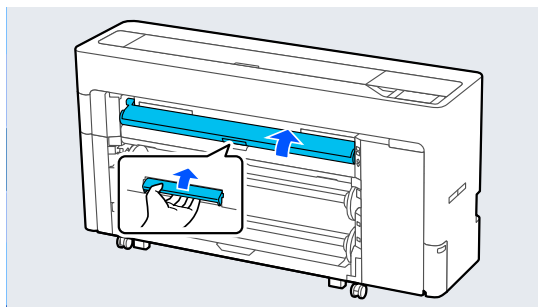
2

Встановіть налаштування для паперу.

 [«Налаштування завантаженого паперу»](#) на сторінці 64

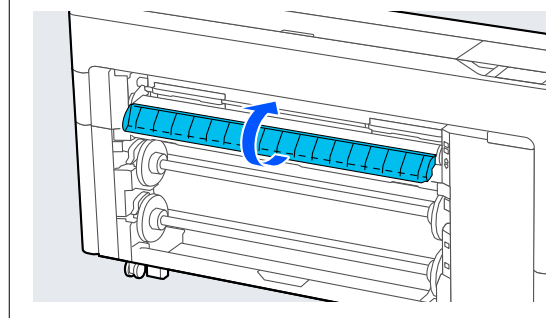
3

Встановіть попітр у положення, показане на ілюстрації.



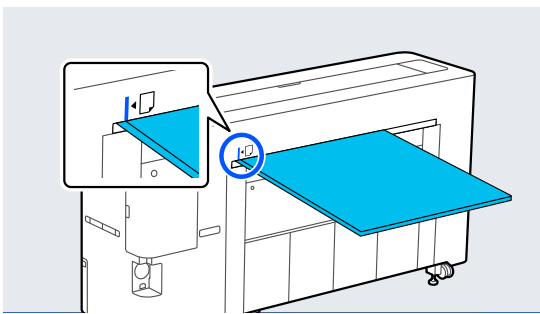
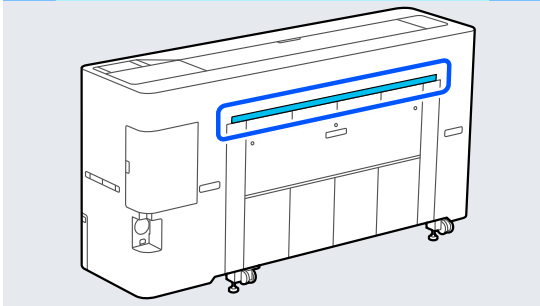
Примітка.

Закрийте кришку, якщо вона відкрита.

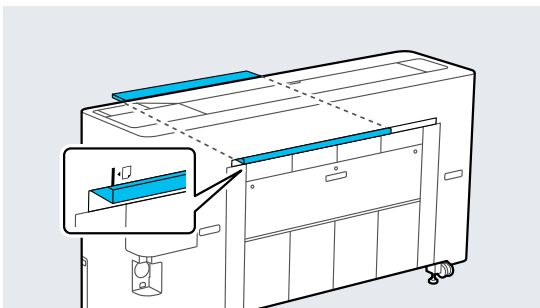
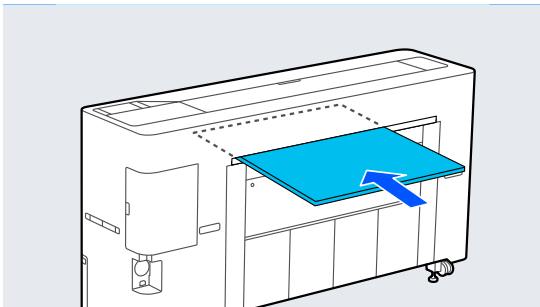


Базові операції

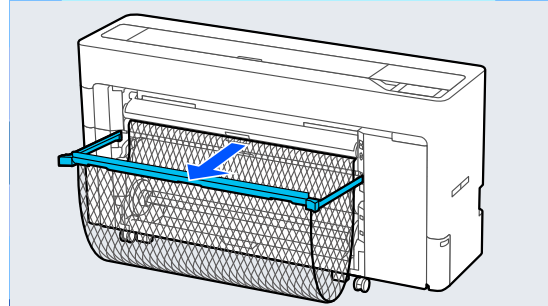
- 4** Перейдіть до задньої частини принтера й розмістіть папір за положенням вирівнювання з лівого боку так, аби сторону для друку було спрямовано вгору.



- 5** Прямо вставте папір в принтер у положення, показано на ілюстрації.

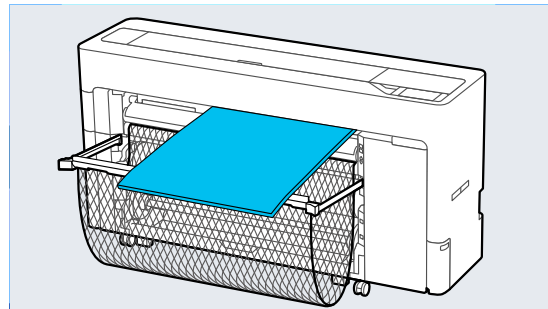


- 6** Під час завантаження плакату з довжиною паперу від 600 мм і більше, витягніть кошик для паперу, щоб зменшити натяг плакату під час друку.



Кошик для паперу підтримує плакат, який зменшує натяг під час друку.

Під час друку



Подавання паперу з передньої частини принтера

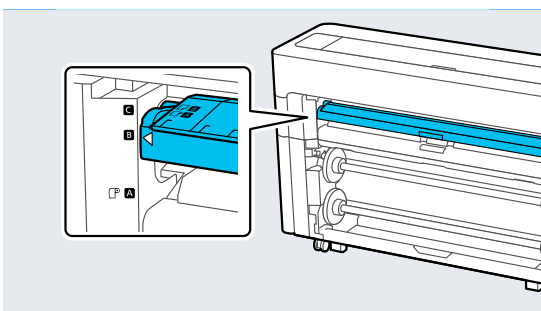
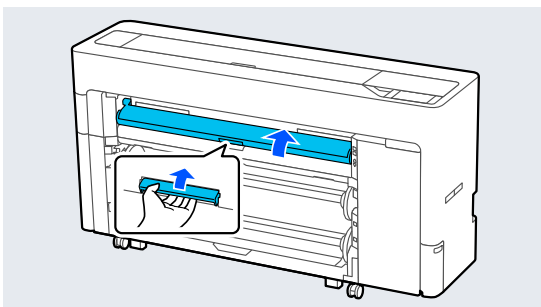
! **Важливо.**

Якщо жорстко скручений папір подається спереду, він може застрягти, і його неможливо вставити. У цьому випадку подайте папір зі зворотного боку.

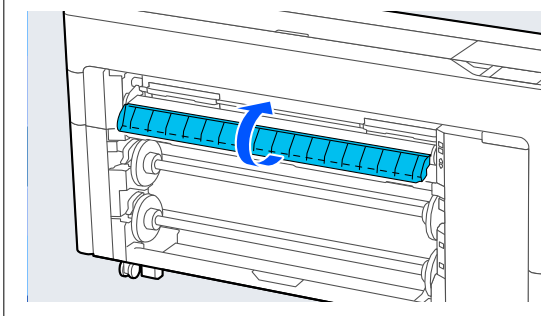
- 1** Увімкніть принтер.
- 2** Встановіть налаштування для паперу.
👉 «Налаштування завантаженого паперу» на сторінці 64

Базові операції

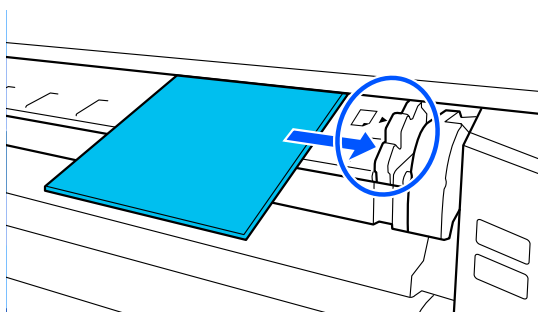
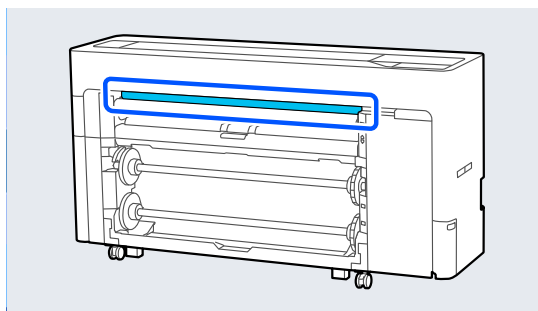
- 3** Встановіть пюпітр у положення, показане на ілюстрації.



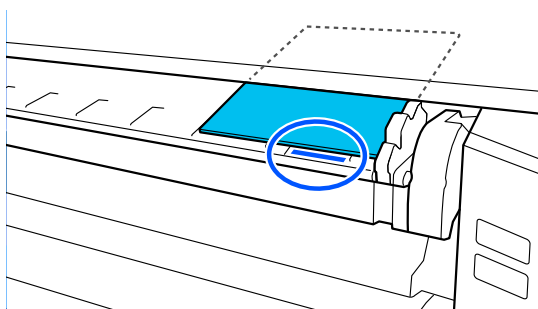
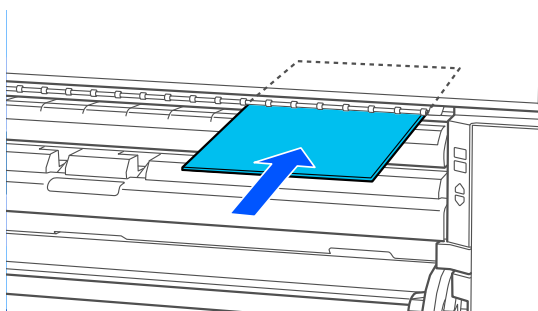
Примітка.
Закрийте кришку, якщо вона відкрита.



- 4** Вирівняйте папір у положення вирівнювання з правого боку стороною для друку вгору.



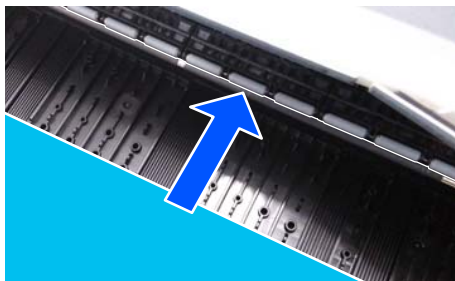
- 5** Прямо вставте папір в принтер у положення, показано на ілюстрації.



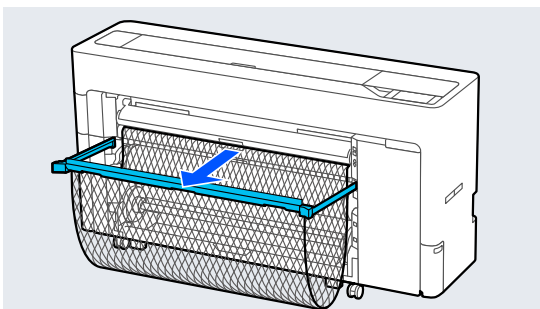
Базові операції

! Важливо.

Вставте плакатний картон так, щоб він проходив під внутрішніми роликками.

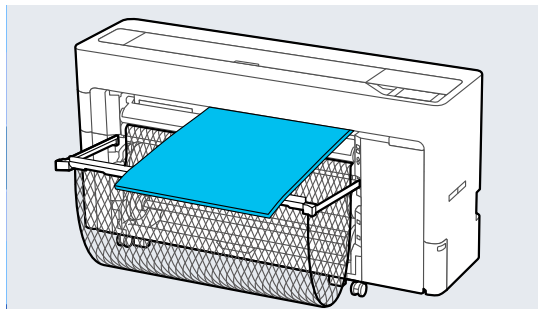


- 6** Під час завантаження плакату з довжиною паперу від 600 мм і більше, витягніть кошик для паперу, щоб зменшити натяг плакату під час друку.



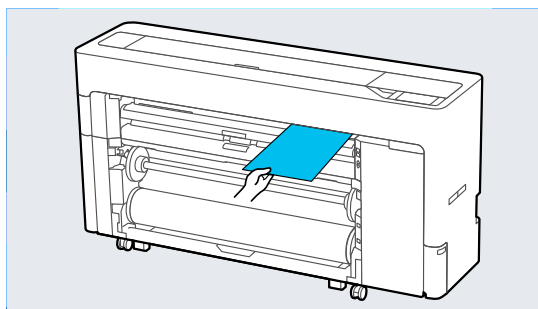
Кошик для паперу підтримує плакат, який зменшує натяг під час друку.

Під час друку

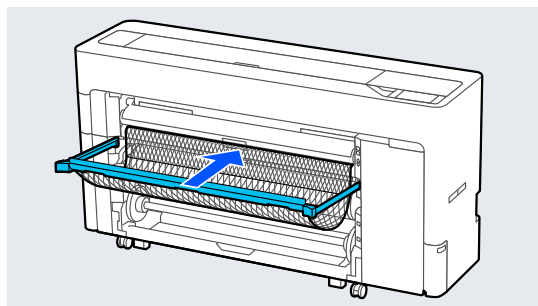


Видалення відрізних аркушів / плакатного картону

- 1** Виберіть **Menu — Paper Setting — Cut Sheet** або **Poster Board — Remove**.
- 2** Підтримуючи папір, аби він не впав, натисніть **ОК**.



- 3** Якщо кошик для паперу витягнуто, заберіть папір для друку та залиште кошик для паперу.



Базові операції

Налаштування завантаженого паперу

Установіть тип паперу, перш ніж починати друк. Якщо не налаштувати тип паперу, який відповідає завантаженому, це призведе до зморшок, протиранню, нерівномірності кольорів та інших проблем.

Примітка.

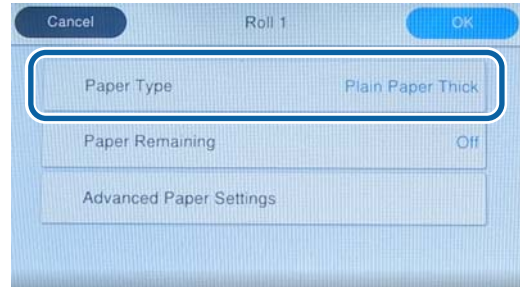
- ❑ Установіть у драйвері принтера ті самі параметри, що й для типу паперу, який ви вже вказали.
Якщо налаштування типу паперу на панелі керування та у драйвері принтера відрізнятимуться, переважатимуть налаштування паперу у драйвері принтера. Проте, якщо тип паперу, вибраний у панелі керування, такий самий, що й збережений у користувацьких налаштуваннях паперу, переважатимуть налаштування паперу на панелі керування. Докладніше про користувацькі налаштування паперу див. нижче.
[«Виконайте користувацькі налаштування паперу на панелі керування» на сторінці 68](#)
- ❑ В разі використання рулонного паперу, який легко пошкодити, виберіть **Menu — General Settings — Printer Settings — Paper Source Settings — Roll Paper Setup — Auto Loading — Off**, перш ніж завантажувати папір. Див. нижче додаткову інформацію про подавання рулонного паперу вручну.
[«Подавання рулонного паперу вручну» на сторінці 70](#)

Як налаштувати

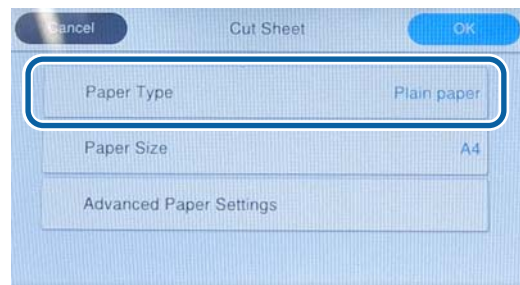
- 1 Виберіть папір для завантаження в меню **Menu — Paper Setting**.

- 2 Перевірте, що завантажений папір відповідає типу паперу, відображеному на екрані.

Рулонний папір



Відрізний аркуш / Плакатний картон



Якщо відображений тип паперу не відповідає типу завантаженого паперу, натисніть **Paper Type**, щоб налаштувати тип паперу.

Якщо тип завантаженого паперу не відображено на панелі керування, див. нижче.

[«Якщо на панелі керування або у драйвері не відображається тип паперу» на сторінці 65](#)

- 3 Щоб керувати залишком рулонного паперу, виберіть для параметра **Remaining Amount Management** значення **On**, після чого вкажіть **Remaining Amount** і **Remaining Alert**.



Базові операції

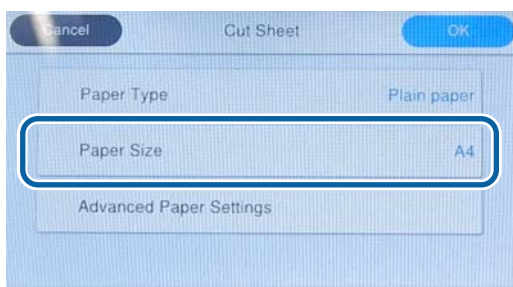
Примітка.

Після налаштування *Manage Remaining Amount* на передньому краї паперу після виймання рулонного паперу буде надруковано штрих-код. Після завантаження рулонного паперу наступного разу, залишок і тип паперу будуть налаштовані автоматично.

Проте, залежно від паперу, принтер може не зчитати штрих-код.

4

Якщо це відрізнi аркуші / плакатний картон, перевірте, що завантажений папір відповідає розміру паперу, відображеному на екрані.

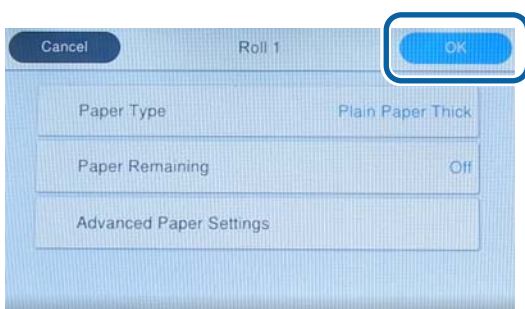


Якщо завантажений папір не відповідає розміру паперу, відображеному на екрані, натисніть **Paper Size**, щоб налаштувати розмір паперу.

5

Натисніть **ОК** на екрані налаштувань паперу, щоб почати подачу паперу.

Після того, як на головному екрані з'явиться повідомлення «Ready to print.», можна починати друк.

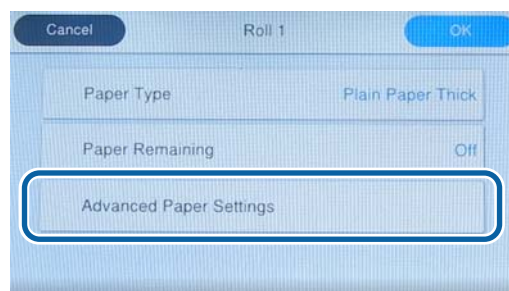


Примітка.

Щоб виконати докладні налаштування паперу, як-от зазор, натисніть **Advanced Paper Settings**, після чого налаштуйте кожен елемент.

Щодо елементів, які можна налаштувати, див. нижче.

🔗 [«Список меню» на сторінці 155](#)



Додаткові налаштування паперу зберігаються для наразі вибраного типу паперу.

Якщо вибрано налаштування **Roll Paper Setup — Auto Loading — Off** або якщо автоматичне подавання рулонного паперу неможливе, подавайте рулонний папір вручну. Див. нижче додаткову інформацію про подавання рулонного паперу вручну.

🔗 [«Подавання рулонного паперу вручну» на сторінці 70](#)

Якщо на панелі керування або у драйвері не відображається тип паперу

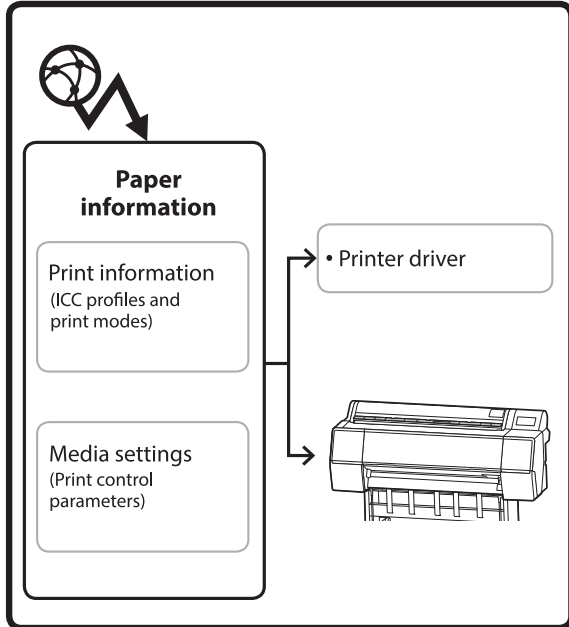
Якщо на панелі керування або у драйвер відсутня вказівка про тип паперу, для виконання налаштування паперу можна виконати один зі способів, зазначених нижче.

- ❑ Використання Epson Media Installer
- ❑ Виконайте користувацькі налаштування паперу на панелі керування
- ❑ Скористайтеся функцією Epson Edge Print (Детальніше про те, як користуватися Epson Edge Print, див. у посібнику Epson Edge Print.)

Базові операції

Використання Epson Media Installer

Це дає змогу додавати інформацію про папір з Інтернету. Ви також можете редагувати подану інформацію про папір.



Інформація про папір, зокрема профілі ICC, режими принтера та параметри керування принтером, завантажуються із сервера.

Інформація про завантажений папір зберігається у драйвері принтера, або на принтері.

Примітка.

Потрібно завантажити Epson Media Installer. Щоб дізнатися більше про встановлення, перегляньте сторінку підтримки вашого принтера.

Докладніше див. нижче.

[«Основні відомості про програмне забезпечення» на сторінці 29](#)

Додавання інформації про папір

1 Щоб запустити Epson Media Installer, скористайтеся одним зі способів, наведених нижче.

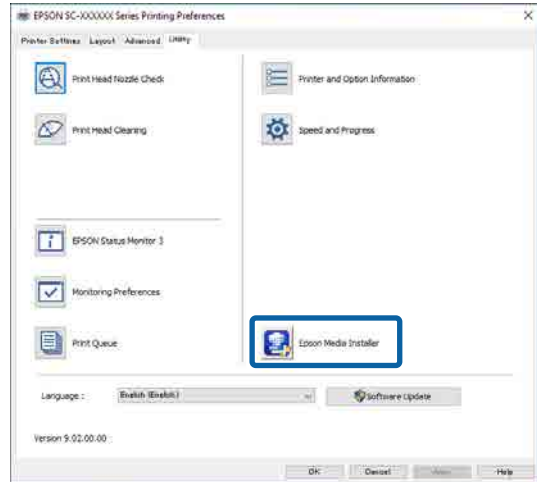
Для Windows

Запустіть Epson Media Installer.
Запустіть /Epson Software/Epson Media Installer

Для Mac

Запустіть Epson Media Installer.
/Програми /Epson Software/Epson Utilities/
Epson Media Installer.app

Драйвер принтера (Windows)



Epson Edge Dashboard



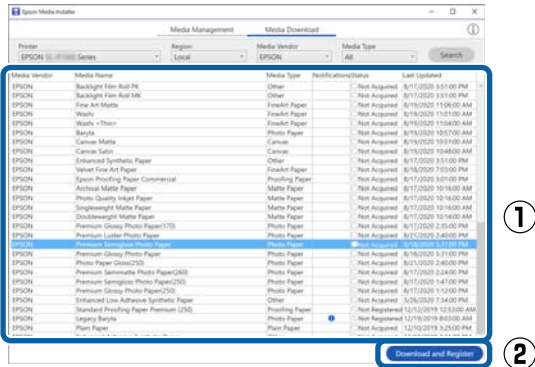
Epson Media Installer буде запущено та з'явиться список з інформацією про папір, яку можна додати.

Printer	Region	Media Vendor	Media Type	Notifications/Status	Last Updated
EPSON SC-P8500 Series	Local	EPSON	All		
Media Vendor	Media Name	Media Type	Notifications/Status	Last Updated	
EPSON	Backlight Film Roll PK	Other	Not Acquired	8/17/2020 3:51:00 PM	
EPSON	Backlight Film Roll SM	Other	Not Acquired	8/17/2020 3:51:00 PM	
EPSON	Fine Art Matte	Fanfold Paper	Not Acquired	8/18/2020 10:16:00 AM	
EPSON	Washable	Fanfold Paper	Not Acquired	8/18/2020 11:01:00 AM	
EPSON	Washable + Shine	Fanfold Paper	Not Acquired	8/18/2020 11:04:00 AM	
EPSON	Baryta	Photo Paper	Not Acquired	8/18/2020 10:57:00 AM	
EPSON	Canvas Matte	Canvas	Not Acquired	8/18/2020 10:51:00 AM	
EPSON	Canvas Satin	Canvas	Not Acquired	8/18/2020 10:48:00 AM	
EPSON	Enhanced Synthetic Paper	Other	Not Acquired	8/17/2020 3:51:00 PM	
EPSON	Velvet Fine Art Paper	Fanfold Paper	Not Acquired	8/18/2020 10:10:00 PM	
EPSON	Epson Proofing Paper Commercial	Proofing Paper	Not Acquired	8/17/2020 3:51:00 PM	
EPSON	Archival Matte Paper	Matte Paper	Not Acquired	8/17/2020 10:16:00 AM	
EPSON	Photo Quality Inkjet Paper	Matte Paper	Not Acquired	8/17/2020 10:16:00 AM	
EPSON	Singleweight Matte Paper	Matte Paper	Not Acquired	8/17/2020 10:16:00 AM	
EPSON	Doubleweight Matte Paper	Matte Paper	Not Acquired	8/17/2020 10:16:00 AM	
EPSON	Premium Glossy Photo Paper(170)	Photo Paper	Not Acquired	8/17/2020 2:55:00 PM	
EPSON	Premium Luster Photo Paper	Photo Paper	Not Acquired	8/21/2020 2:40:00 PM	
EPSON	Premium Semigloss Photo Paper	Photo Paper	Not Acquired	8/18/2020 5:37:00 PM	
EPSON	Premium Glossy Photo Paper	Photo Paper	Not Acquired	8/18/2020 5:31:00 PM	
EPSON	Premium Glossy Photo Paper	Photo Paper	Not Acquired	8/21/2020 2:40:00 PM	
EPSON	Premium Semimatte Photo Paper(260)	Photo Paper	Not Acquired	8/17/2020 2:24:00 PM	
EPSON	Premium Semigloss Photo Paper(260)	Photo Paper	Not Acquired	8/17/2020 2:24:00 PM	
EPSON	Premium Glossy Photo Paper(250)	Photo Paper	Not Acquired	8/17/2020 1:12:00 PM	
EPSON	Enhanced Low Adhesive Synthetic Paper	Other	Not Acquired	8/17/2020 3:54:00 PM	
EPSON	Standard Proofing Paper Premium(170)	Proofing Paper	Not Acquired	12/10/2019 9:23:00 AM	
EPSON	Legacy Baryta	Photo Paper	Not Registered	12/10/2019 8:03:00 AM	
EPSON	Plain Paper	Plain Paper	Not Acquired	12/10/2019 3:25:00 PM	
EPSON	Enhanced Adhesive Synthetic Paper	Other	Not Acquired	12/10/2019 3:31:00 PM	

Базові операції

2 Додайте інформацію про папір.

Виберіть папір, який потрібно використовувати, а потім натисніть **Завантажити й зареєструвати**, аби додати інформацію про вибраний папір.



3 Інформація про папір додається до типу паперу для драйвера принтера.

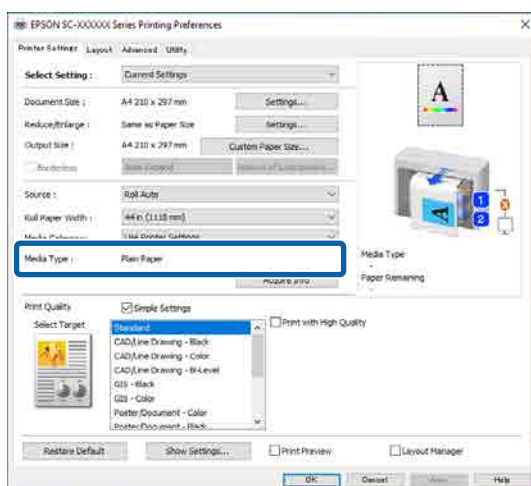
Виберіть папір, на якому потрібно друкувати.

Примітка.

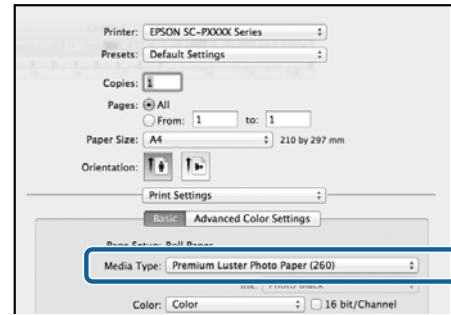
Інформацію про папір, додану за допомогою програми Epson Media Installer, буде також додано до **Printer Settings — Custom Paper Setting** на панелі керування.

Ви не зможете змінити налаштування інформації про папір на панелі керування.

Драйвер принтера (Windows)



Драйвер принтера (Mac)



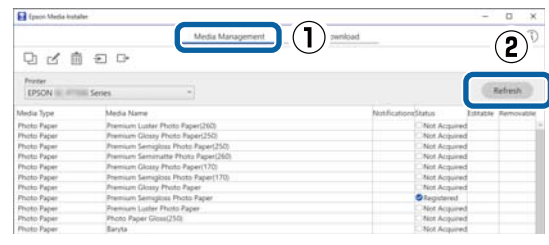
Важливо.

Якщо ви видаляєте та повторно встановлюєте драйвер принтера, скористайтеся функцією Epson Media Installer для повторної реєстрації інформації про папір.

Якщо не виконати повторну реєстрацію інформації про папір, інформація про папір, додана раніше за допомогою функції Epson Media Installer, може не відображатися у драйвері принтера.

Повторна реєстрація інформації про папір

Запустіть Epson Media Installer, і клацніть **Керування носієм — Оновити**.



Редагування інформації про папір

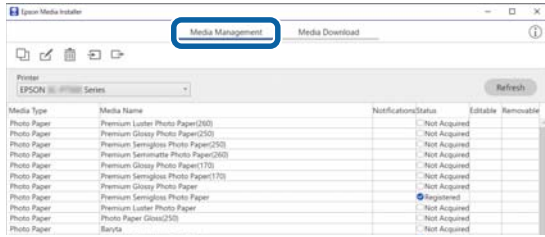
Для редагування інформації про папір скопіюйте додану інформацію про папір, а тоді змініть налаштування. Ви не зможете напряму редагувати додану інформацію про папір.

1 Запустіть Epson Media Installer, після чого клацніть **Керування носієм**.

Відображає інформацію про папір, збережену на принтері.

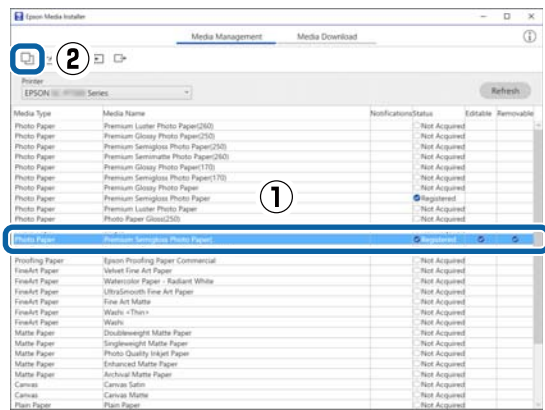
Проте інформація про папір, налаштована у **Custom Paper Setting** на панелі керування принтера не відобразиться.

Базові операції



2 Виберіть інформацію про папір, яку потрібно відредагувати і клацніть (Копіювати носій).

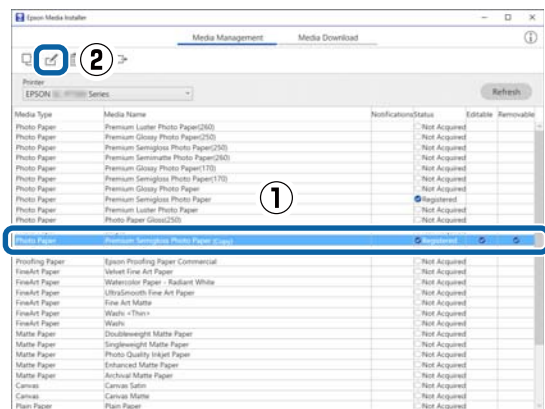
Ви можете копіювати лише інформацію про папір, для якої у списку вказано **Зареєстровано як Стан.**



Створюється копія інформації про папір. Наприкінці назви носія додається слово «(Сору)».

3 Виберіть інформацію про папір, яку ви скопіювали, а потім натисніть (Редагувати).

Відкриється екран Редагувати налаштування носія.



4 Змініть налаштування, відповідно до потреб друку тощо, і клацніть **ОК**.

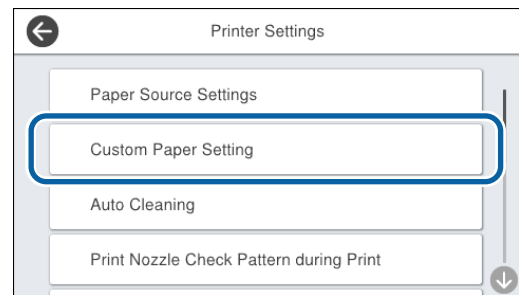
Докладніше про екран Редагувати налаштування носія див. нижче.

[«Налаштування екрана Редагувати налаштування носія» на сторінці 36](#)

5 Відредаговану інформацію про папір буде відображено на драйвері принтера.

Виконайте користувацькі налаштування паперу на панелі керування

1 Виберіть на панелі керування **General Settings — Printer Settings — Custom Paper Setting**.



2 Виберіть номер паперу від 1 до 30, для якого потрібно зберегти налаштування.

3 Налаштуйте інформацію про папір.

Обов'язково налаштуйте такі елементи:

- Change Reference Paper
- Paper Thickness
- Roll Core Diameter (тільки для рулонного паперу)
- Paper Feed Offset

Примітка.

Paper Feed Offset — функція, що дозволяє регулювати різницю між розміром даних і розміром друку.

Приклад:

Під час друку при розмірі даних у 100 мм і розмірі друку 101 мм, зміщення становить 1,0 %. Тому потрібно ввести значення 1,0 %.

Докладніше решта налаштувань див. нижче.

[«General Settings» на сторінці 165](#)

Базові операції

Оптимізація налаштувань носія (Automatic Adjustment)

Ми рекомендуємо оптимізувати налаштування носія в наступних ситуаціях. Аби оптимізувати налаштування носія, проведіть процес **Automatic Adjustment**, описаний у розділі **Print Adjustments** в меню принтера.

Якщо ви зареєстрували налаштування носія з інформації про папір на принтері.

Якщо інформацію про папір було додано за допомогою Epson Media Installer, вам потрібно оптимізувати налаштування носія, аби виправити індивідуальні відмінності у вашому носії та принтері. Завдяки цьому ви зможете виконувати друк оптимальним способом, використовуючи комбінацію носія та принтера.

Якщо ви змінили Advanced налаштування після збереження налаштувань носія.

Заходи безпеки під час виконання процесу Print Adjustments

Налаштування виконуються залежно від паперу, завантаженого у принтер.

- За фактичних умов друку правильно завантажте у принтер носій, який потрібно налаштувати.
Під час друку з використанням функції автоматичного захоплення завантажте рулонний папір для автоматичного захоплення, а потім проведіть процес Print Adjustments.
- Переконайтеся в тому, що ви вибрали назву, встановлену під час додавання значення параметра носія, або ж встановіть налаштування **Custom Paper Setting** у меню принтера як **Paper Type**.

Перед проведенням налаштування переконайтеся в тому, що сопла не засмічено.

Якщо сопла засмічено, налаштування не буде виконано неналежним чином.

Проведіть процес Print Head Nozzle Check, аби перевірити, чи не засмічені сопла, а потім за необхідності виконайте Print Head Cleaning.

 [«Друк шаблону перевірки сопел головки» на сторінці 193](#)

Автоматичне налаштування виконати не вдасться в разі використання нижчезазначених типів паперу.

- Простий папір
- Матовий картон покращеної якості
- Прозорий або кольоровий носій

У разі використання нижчезазначених типів паперу виконуйте налаштування вручну.


 [«Якщо ви не можете виконати Automatic Adjustment» на сторінці 70](#)

Процедура Automatic Adjustment

Процес Automatic Adjustment автоматично виконує функції Paper Feed Adjust та Print Head Alignment під час друку шаблону.

Шаблон надруковано. Завантажте папір не менше 388 мм завширшки та не менше 558 мм завдовжки.

Існує ймовірність, що ви не зможете виконати процес Automatic Adjustment залежно від носія, який ви використовуєте. Якщо сталася помилка або ви помітили смуги чи зернистість у результатах друку навіть після виконання функції Automatic Adjustment, проведіть **Paper Feed Adjust** та **Ruled Line Alignment**, які можна знайти в меню Print Adjustments.

 [«Якщо ви не можете виконати Automatic Adjustment» на сторінці 70](#)

- 1** Перевірте, чи принтер готовий до роботи, і завантажте носій відповідно до фактичних умов використання.

Базові операції

2 Натисніть на головному екрані **Paper Setting — Roll 1 / Roll 2 / Cut Sheet / Poster Board — Print Adjustments — Automatic Adjustment**.

3 Натисніть **Standard — Auto Adjustment — Start**.

Почнеться автоматичне налаштування, після чого буде надруковано шаблон налаштування.

Дочекайтеся завершення налаштування.

Примітка.


Виконайте наведені нижче дії, якщо ви не задоволені налаштуваннями, проведеними в процесі **Automatic Adjustment — Standard**, або якщо ви хочете виконати **Automatic Adjustment** відповідно до ваших побажань щодо друку.

Виберіть **Automatic Adjustment — Details — Auto Adjustment**. Виберіть елементи, які відповідають вашим побажанням щодо друку, у розділі **Select Target** та **Print Quality**, а потім натисніть кнопку **Start**.

Якщо ви не можете виконати Automatic Adjustment

Проведіть **Paper Feed Adjust** та **Ruled Line Alignment** окремо. В обох випадках перегляньте надрукований шаблон і введіть вимірювання, аби провести налаштування.

Перш ніж проводити налаштування, обов'язково ознайомтеся із вказаною нижче інформацією:

 [«Заходи безпеки під час виконання процесу Print Adjustments» на сторінці 69](#)

Paper Feed Adjust

Також зверніться до цього меню, якщо в результатах друку помітні смуги (горизонтальні смуги, нерівність відтінків чи безпосередньо смуги).

Для проведення налаштування з головного екрана натисніть **Paper Setting — Roll 1 / Roll 2 / Cut Sheet / Poster Board — Print Adjustments — Paper Feed Adjust — Manual**.

 [«Налаштування подачі паперу» на сторінці 196](#)

Ruled Line Alignment

Також зверніться до цього меню, якщо в результатах друку помітна зернистість.


Для проведення налаштування з головного екрана натисніть **Paper Setting — Roll 1 / Roll 2 / Cut Sheet / Poster Board — Print Adjustments — Ruled Line Alignment — Manual (Standard)**.

 [«Вирівнювання прямих ліній» на сторінці 196](#)

Подавання рулонного паперу вручну

Якщо вибрано налаштування **Roll Paper Setup — Auto Loading — Off** або якщо автоматичне подавання рулонного паперу неможливе, виконайте наведені нижче дії, аби подавати рулонний папір вручну.

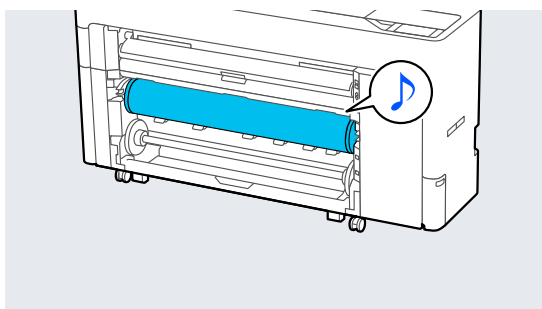
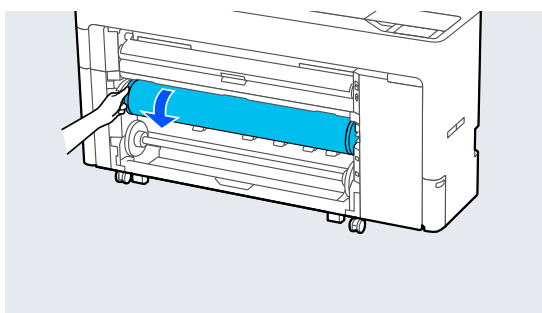
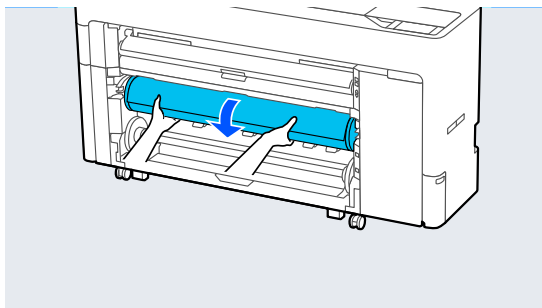
1 Завантажте рулонний папір.

 [«Завантаження Рулону 1 / рулонного паперу» на сторінці 48](#)

 [«Завантаження Рулону 2 \(крім моделей серії SC-P6500E/SC-T3700E\)» на сторінці 52](#)

Базові операції

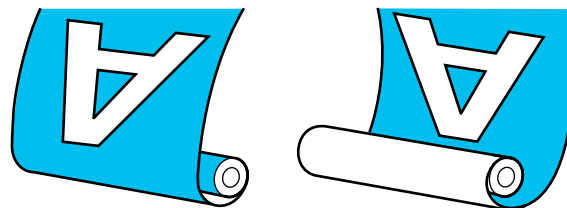
- 2** Вставте передній край рулонного паперу безпосередньо у проріз для подачі паперу та продовжуйте подавати його доки не почуєте звуковий сигнал.



Завантаження паперу до блоку автоматичного захоплення (крім принтерів серії SC-P6500E/SC-T3700E)

Ви можете використовувати рулон 1 як блок захоплення у напрямку друкованої сторони або навпаки.

Друкованою стороною назвні Друкованою стороною всередину



При захопленні друкованою стороною назвні друкована сторона розміщується на рулоні ззовні. При захопленні друкованою стороною назвні друкована сторона розміщується на рулоні всередині.

Метод завантаження для автоматичного захоплення

! Важливо.

Під час автоматичного захоплення матового паперу, наприклад матового паперу покращеної якості або паперу для образотворчого мистецтва, можуть виникати помилки, пов'язані з перекосом. Якщо виникла помилка, пов'язана з перекосом, положення друку може змінитися, що призведе до зниження якості друку. Перевірте якість друку, усуньте помилку й продовжуйте використовувати принтер або ж змініть тип паперу.

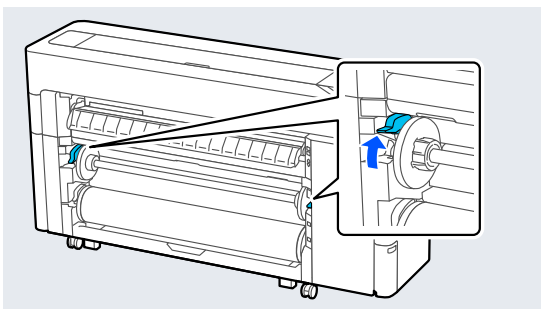
- 1** Увімкніть принтер.
- 2** Виберіть Menu — General Settings — Printer Settings — Paper Source Settings — Roll Paper Setup — Roll1 Function — Take-up.
- 3** Завантажте рулонний папір у блок рулону2. Див. нижче додаткову інформацію про завантаження рулонного паперу. [«Завантаження Рулону 2 \(крім моделей серії SC-P6500E/SC-T3700E\)» на сторінці 52](#)
- 4** Встановіть налаштування для паперу. [«Налаштування завантаженого паперу» на сторінці 64](#)

Базові операції

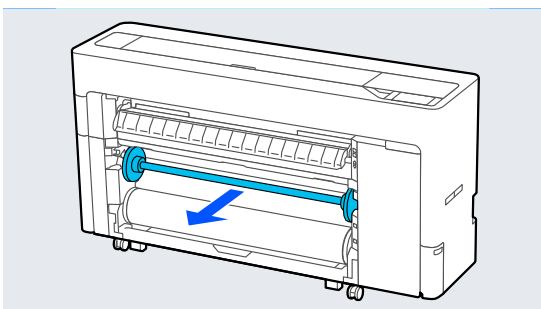
5 Виберіть **Menu — Paper Setting — Roll 2 — Prepare for Take-up.**

Натисніть **Proceed**, щоб відобразити процедуру захоплення на панелі керування. Дотримуйтесь інструкцій на панелі, щоб завантажити носій для захоплення.

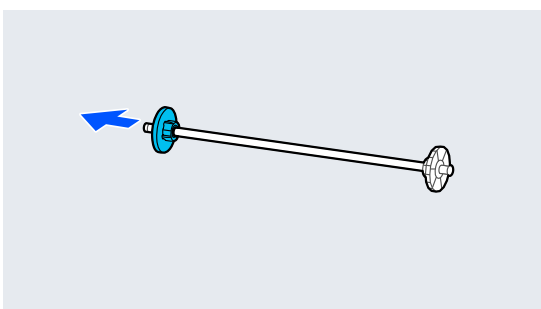
6 Підніміть важіль блокування шпинделя для ролону1.



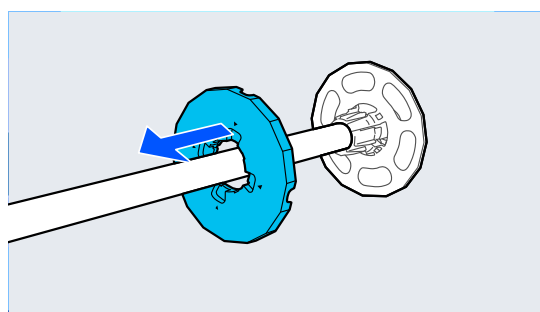
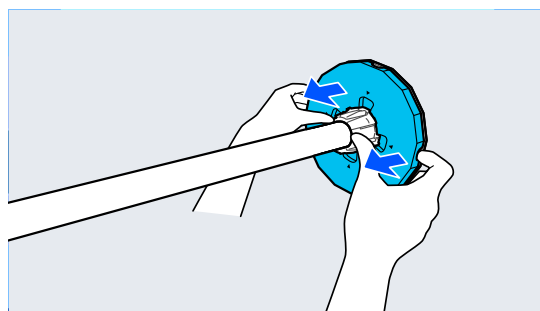
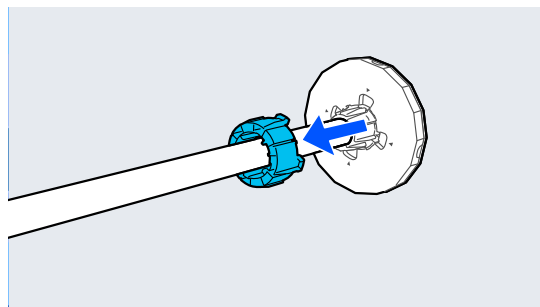
7 Вийміть шпиндель.



8 Зніміть прозору напрямну країв носія зі шпинделя.



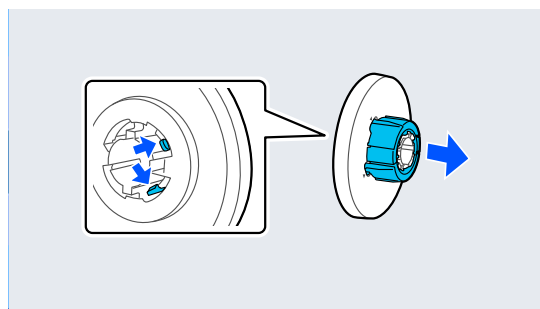
9 Зніміть кромку напрямної країв носія з кінця.



10 Прикріпіть або зніміть адаптер серцевини — відповідно до розміру серцевини завантажуваного рулонного паперу.

Серцевина на 2 дюйми

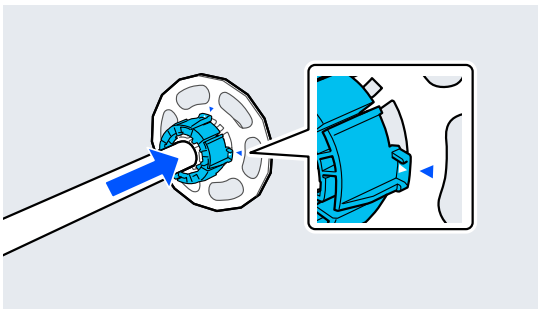
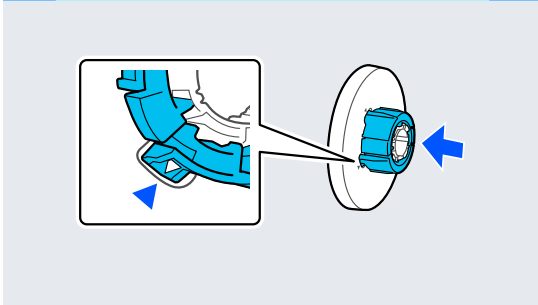
Зніміть адаптери серцевини з напрямних країв носія з обох боків.



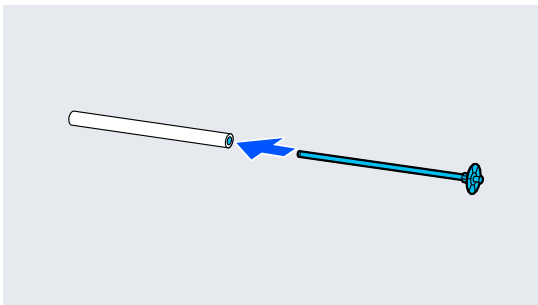
Базові операції

Серцевина на 3 дюйми

Прикріпіть адаптери серцевини до напрямних країв носія з обох боків.

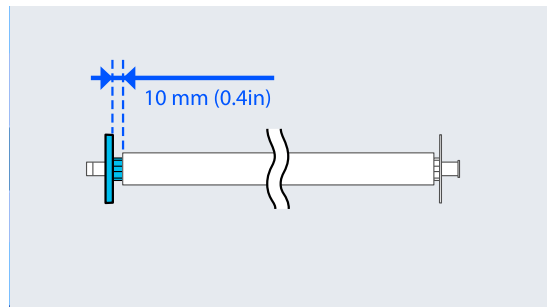
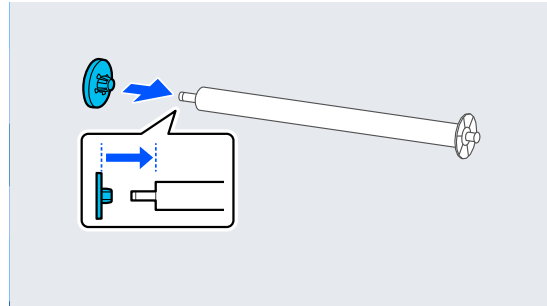


11 Вставте шпindel ь у серцевину рулону.

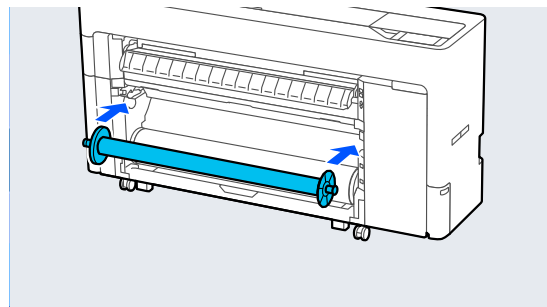


12 Прикріпіть прозору напрямну країв носія до шпindel ь.

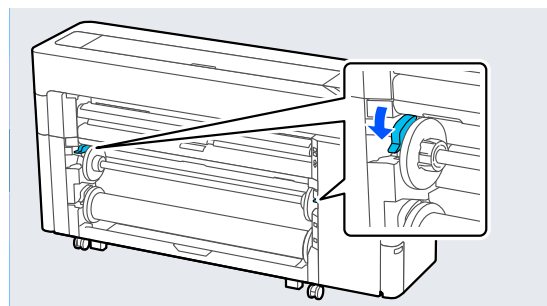
Прикріпіть її так, щоб зазор між серцевиною рулону та напрямною країв носія становив приблизно 10 мм (0,4 дюйма).



13 Помістіть шпindel ь у пази з чорною напрямною країв носія праворуч.

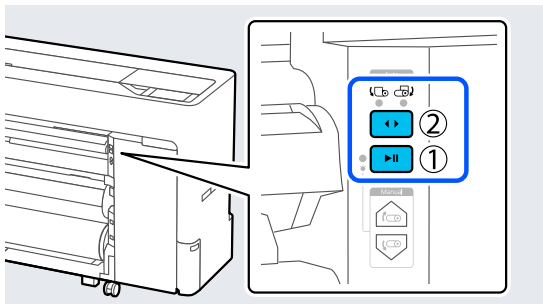


14 Опустіть важіль блокування шпindel ь.



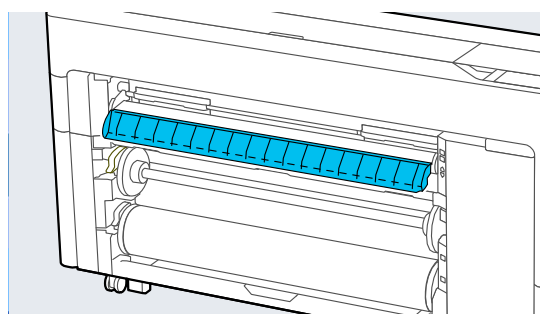
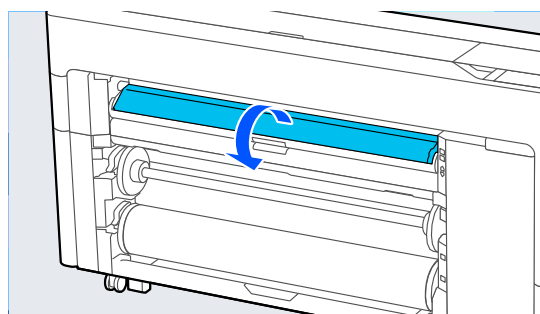
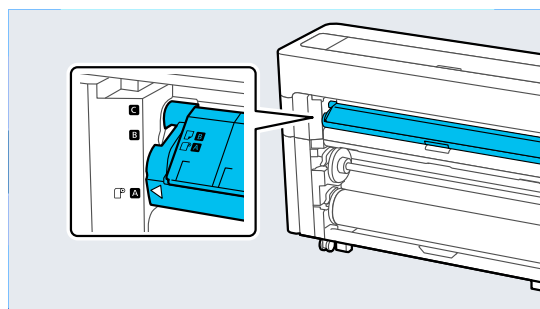
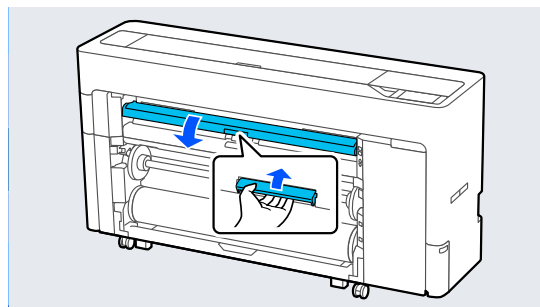
Базові операції

- 15** Натисніть кнопку призупинення/відновлення, а потім за допомогою перемикача напрямку захоплення виберіть напрямок: друкованою стороною назовні чи всередину.



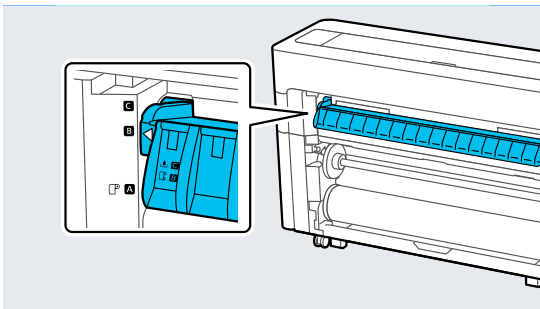
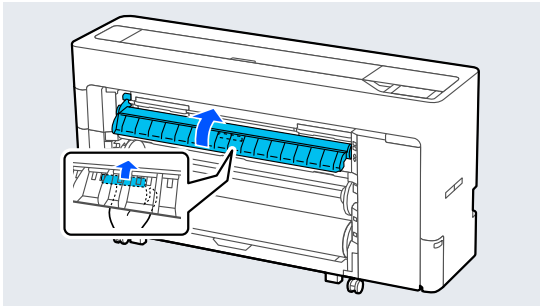
Вибравши напрямок захоплення, натисніть кнопку призупинення/відновлення.

- 16** Встановіть попідтр у положення, показане на ілюстрації, після чого відкрийте кришку.



Базові операції

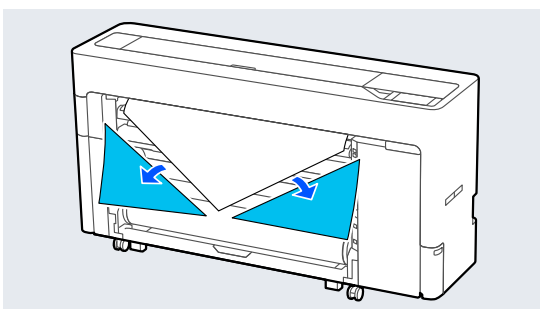
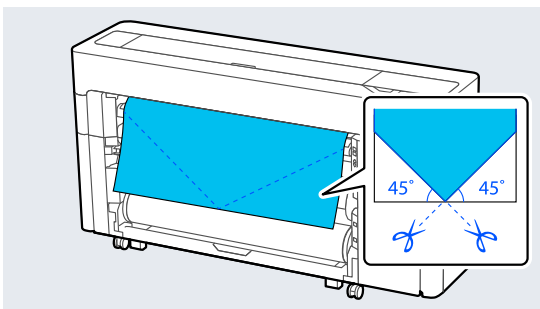
- 17** Встановіть пюпітр у положення, показане на ілюстрації.



- 18** Натисніть **OK** на панелі керування, щоб подавати папір у позицію захоплення.

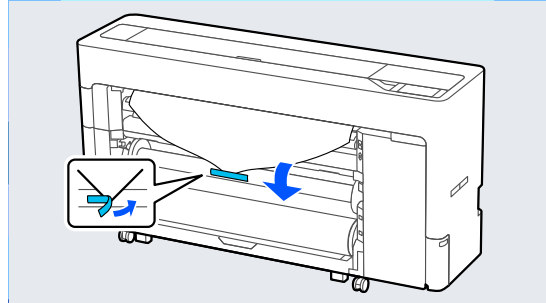
- 19** За допомогою кнопок **Backward** та **Forward** ви можете налаштувати довжину паперу, необхідну для завантаження із захопленням.

- 20** Відріжте передній край паперу, як це показано на ілюстрації.

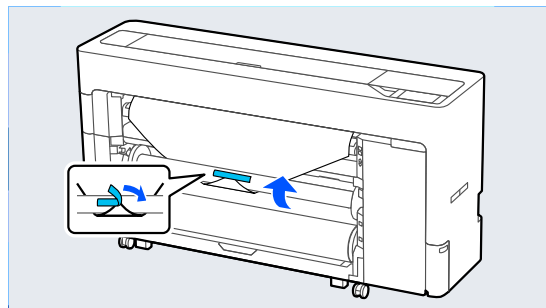


- 21** Перевірте напрямок захоплення та прикріпіть кінець паперу до серцевини рулону.

Друкованою стороною назовні

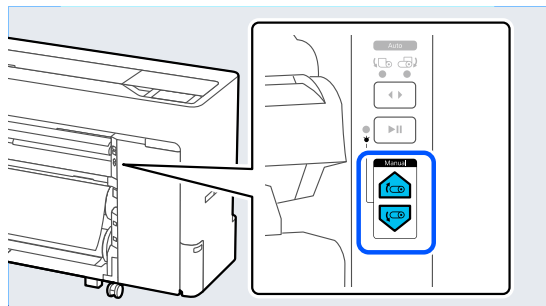


Друкованою стороною всередину



- 22** Натисніть і утримуйте кнопку **Forward** на панелі керування, аби подавати рулонний папір протягом приблизно одного оберту сердечника рулону для захоплення.

- 23** Натисніть і утримуйте Кнопку ручного захоплення, щоб один раз обернути рулонний папір навколо серцевини рулону.



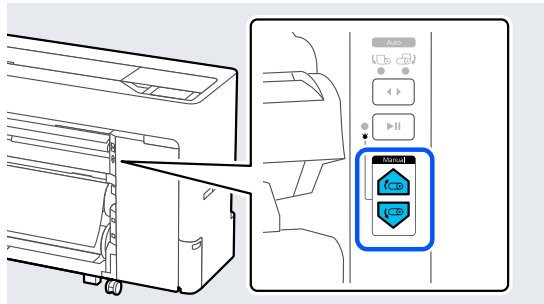
- 24** Натисніть **Complete**.

Базові операції

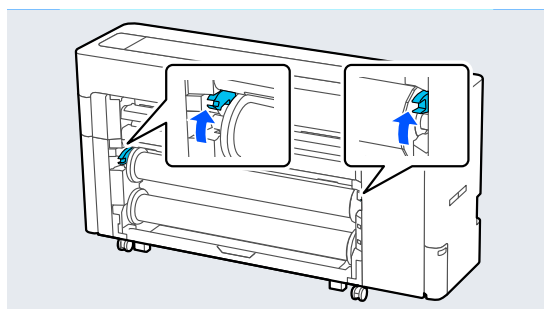
Метод виймання для автоматичного захоплення

1 Виберіть параметри **Paper Setting** — **Roll 2 — Feed/Cut Paper** та налаштуйте положення різання, аби розрізати рулонний папір.

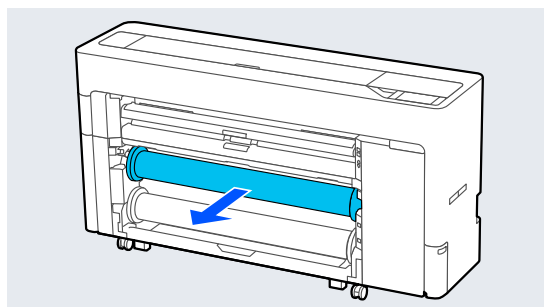
2 Візьміть відрізний папір для захоплення.



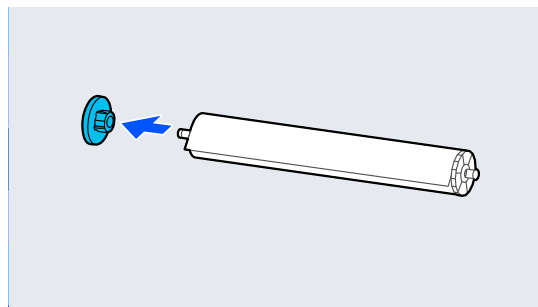
3 Підніміть важіль блокування шпинделя для рулону1.



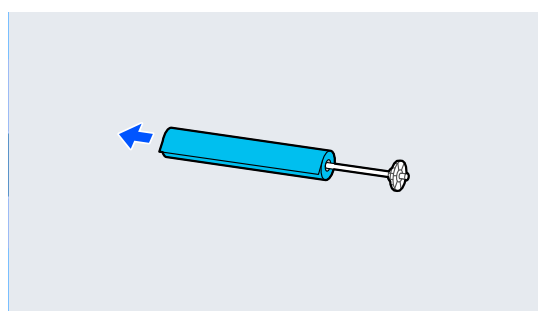
4 Вийміть шпиндель.



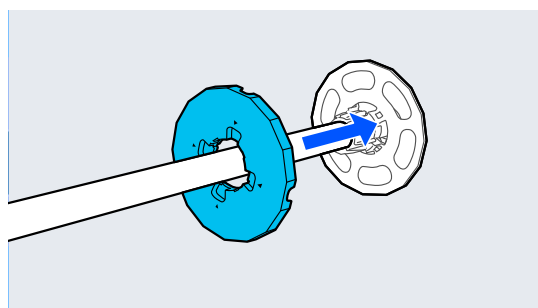
5 Зніміть прозору напрямну країв носія зі шпинделя.



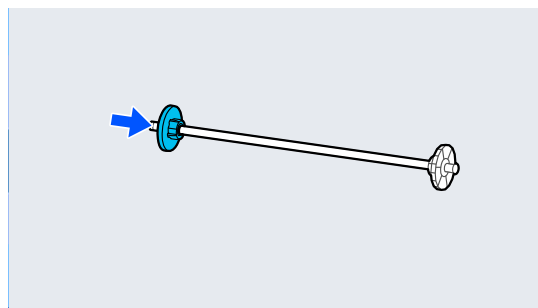
6 Зніміть зі шпинделя рулонний папір, який було захоплено.



7 Прикріпіть кромку напрямної країв носія до кінця.

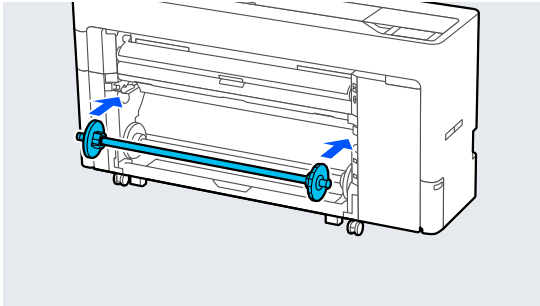


8 Прикріпіть прозору напрямну країв носія до шпинделя.

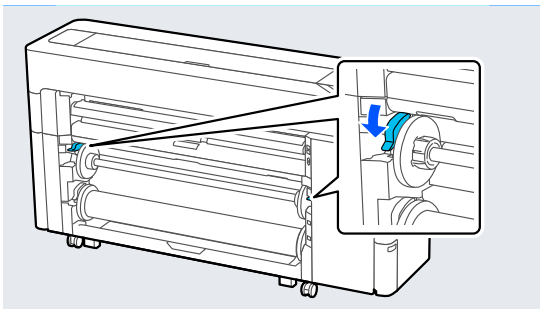


Базові операції

- 9** Помістіть шпindel у пази з чорною напрямною країв носія праворуч.



- 10** Опустіть важіль блокування шпинделя.



Основні способи друку (Windows)

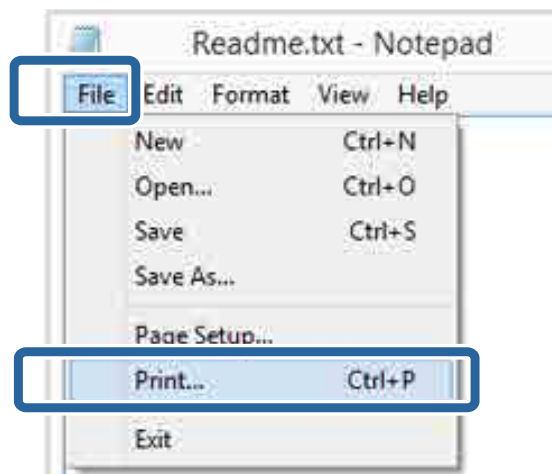
Друк виконується за допомогою програмного забезпечення, яке створило дані для друку. Нижче пояснюється основний процес друку.

- 1** Увімкніть принтер і завантажте папір.

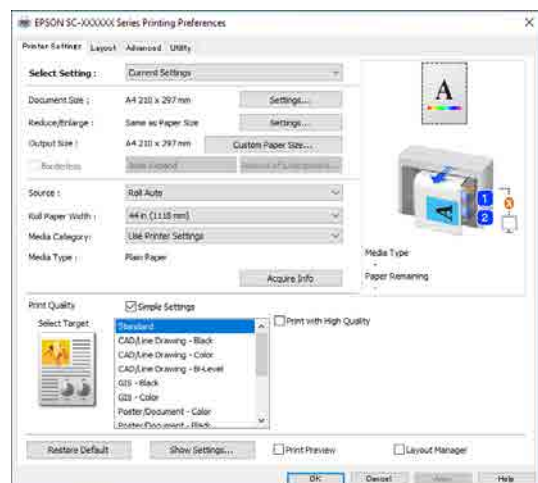
☞ «Завантаження та виймання рулонного паперу» на сторінці 48

☞ «Завантаження та видалення відрізних аркушів / плакатного картону» на сторінці 56

- 2** Якщо ви створили дані, клацніть **Print** (Друк) у меню **File** (Файл).



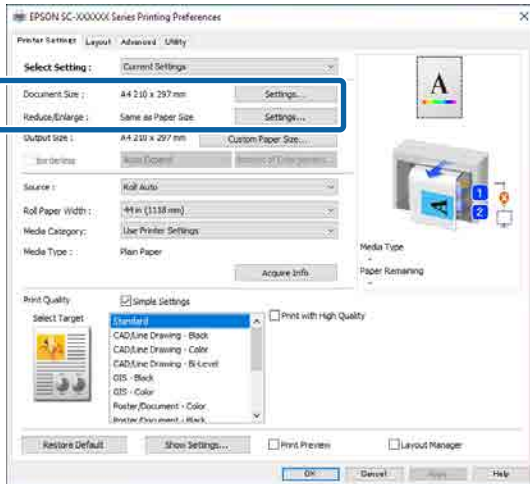
- 3** Переконавшись у тому, що принтер вибрано, клацніть **Printer properties** (Властивості принтера) або **Properties** (Властивості), щоб відкрити екран Налаштування принтера.



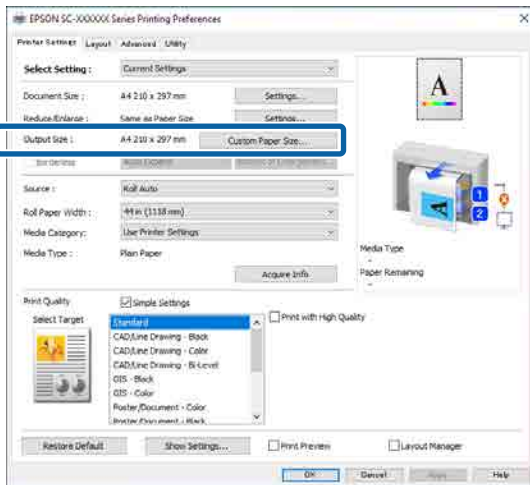
Базові операції

- 4** Укажіть **Розмір сторінки**. Укажіть розмір паперу, встановлений під час створення даних для друку в програмі.

Встановіть **Розмір паперу** та скористуйтеся функцією **Зменш./Збільш.** відповідно до типу завантаженого паперу.



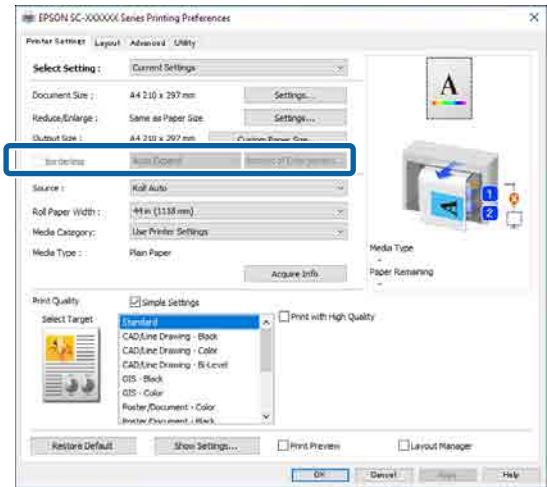
- 5** Установіть параметр **Вихідний розмір** відповідно до типу паперу, завантаженого в принтер.



- 6** Встановіть налаштування для друку без полів.

Для друку без полів (без країв) виберіть параметр **Без рамок**.

За потреби вкажіть розширення й величину збільшення.

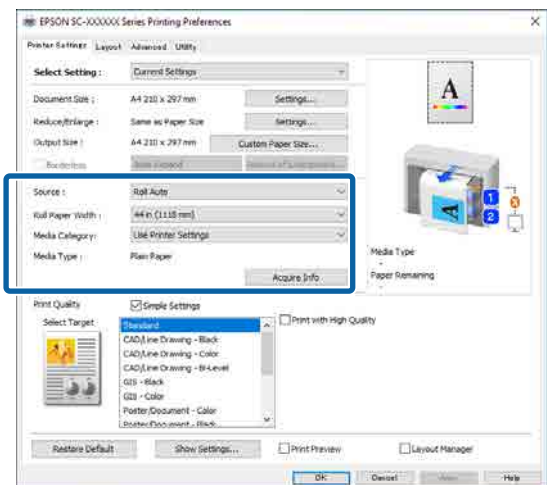


Примітка.

Залежно від типу паперу друк без полів може не підтримуватися, і в цьому випадку ви не зможете виконати друк без полів.

- 7** Встановіть параметри **Джерело**, **Ширина рулонного паперу**, **Категорія носія**, та **Тип носія**.

Натисніть **Надбати дані**, щоб переглянути інформацію про папір, завантажений у принтер.

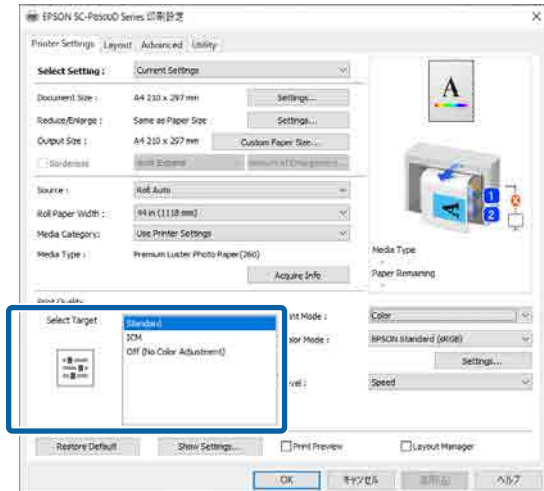


Базові операції

- 8** Укажіть бажану якість друку. Укажіть **Виберіть ціль**.

Серія SC-P

Виберіть **Виберіть ціль**. За необхідності встановіть параметри **Режим печати, Кол. режим та Рівень**.

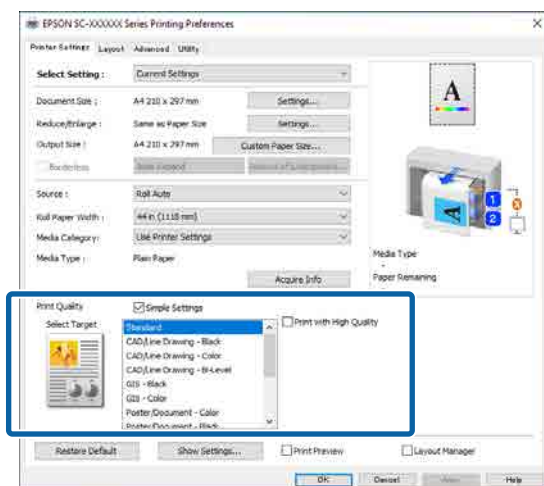


Серія SC-T

За необхідності виберіть параметр **Simple Settings**.

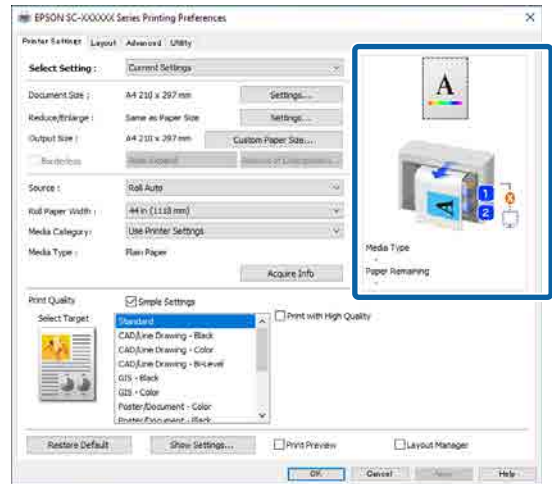
Під час друку у високій якості виберіть параметр **Print with High Quality**.

Щоб встановити детальні налаштування якості друку, видаліть усі параметри в меню **Simple Settings**.



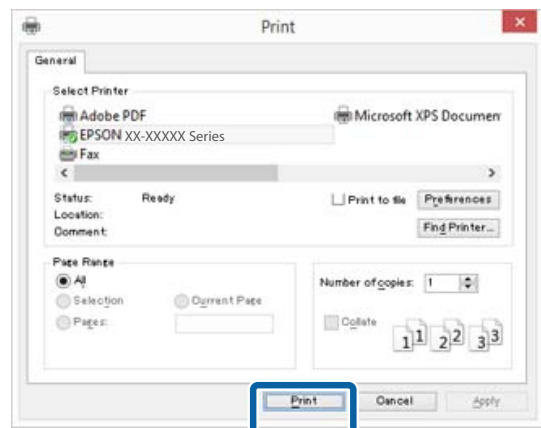
- 9** Перевірте деталі налаштувань.

Налаштування показано на ілюстрації праворуч, тож важливо переглянути її й переконатися в тому, що все виконано правильно.



- 10** Натисніть кнопку **OK**.

- 11** Після завершення налаштувань клацніть **Print (Друк)**.



Буде відображено індикатор перебігу та почнеться друк.

Базові операції

Екран під час друку

На початку друку буде відображено екран, як показано нижче, а також індикатор перебігу (стан обробки комп'ютера). На цьому екрані можна перевірити залишковий рівень чорнил, номери продукту чорнильних картриджів тощо.

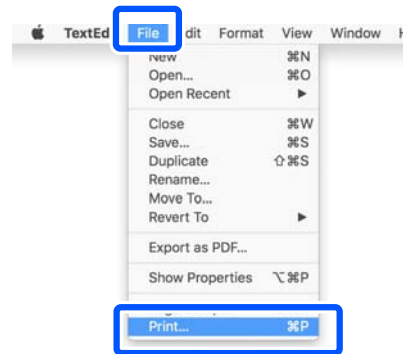


В разі виникнення помилки або необхідності заміни чорнильного картриджа з'являється помилка.

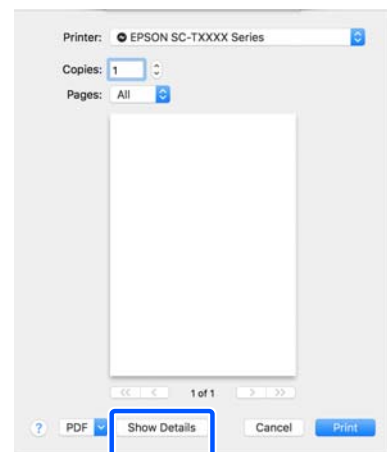


Основні способи друку (Mac)

- 1 Увімкніть принтер і завантажте папір.
 «Завантаження та виймання рулонного паперу» на сторінці 48
 «Завантаження та видалення відрізних аркушів / плакатного картону» на сторінці 56
- 2 Після створення даних клацніть **Print (Друк)** тощо в меню **File (Файл)** в додатку.

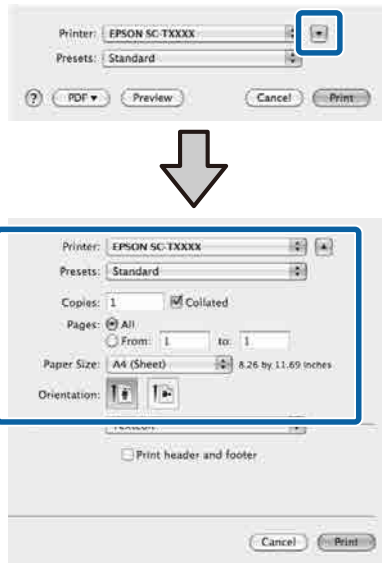


- 3 Клацніть **Show Details (Показати докладно)** у нижній частині екрана.



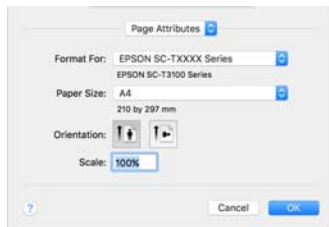
Базові операції

Якщо ви користуєтесь Mac OS X версій 10.6 та 10.5 клацніть стрілку (▼) на екрані налаштувань сторінки і налаштуйте відповідні елементи.



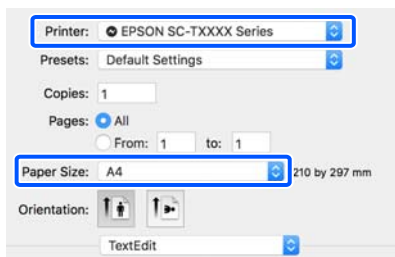
Примітка.

Якщо на екрані друку не відображаються параметри сторінки, клацніть «параметри сторінки» (наприклад, **Page Setup** (Параметри сторінки)) у меню **File** (Файл).



4 Переконайтеся, що вибрано принтер, а потім встановіть розмір паперу.

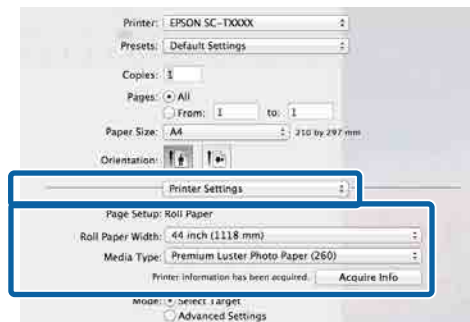
У розділі **Розмір паперу** встановіть розмір паперу, спосіб друку без полів і джерело паперу.



5 Виберіть зі списку елемент **Налаштування принтера**, а потім перевірте налаштування щодо паперу для друку.

Якщо для зміни рулонів тоді, коли відкрито драйвер принтера, встановлено параметр **Автоматичний**, то вибираються тип і ширина рулонного паперу, який наразі використовується принтером. Під час друку рулонний папір для друку змінюється відповідно до налаштувань функції **Auto** в меню принтера **General Settings — Printer Settings — Paper Source Settings — Roll Paper Setup — Roll Switching**.

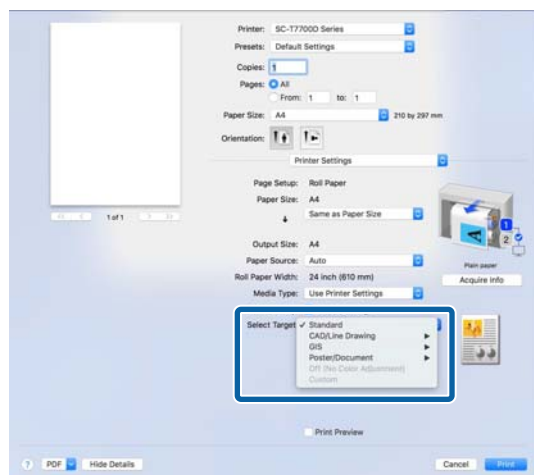
«Автоматичне перемикання рулонного паперу для друку (крім принтерів серії SC-P6500E/SC-T3700E)» на сторінці 101



Якщо цей вміст не відповідає вашим потребам, змініть папір для принтера на папір, який ви бажаєте використовувати, а потім натисніть кнопку **Надбаги дані**. Інформацію про принтер буде отримано знову, а налаштування оновляться.

6 Виберіть ціль використання матеріалу, що друкуватиметься.

Виберіть параметр, відповідно до типу документа та способу його використання.



Базові операції

Щоб детально налаштувати спосіб корекції кольорів або параметри кольорів відповідно до ваших потреб, виберіть параметр **Розширені налаштування як Налаштування режиму**.

7

Перевірте деталі налаштувань.

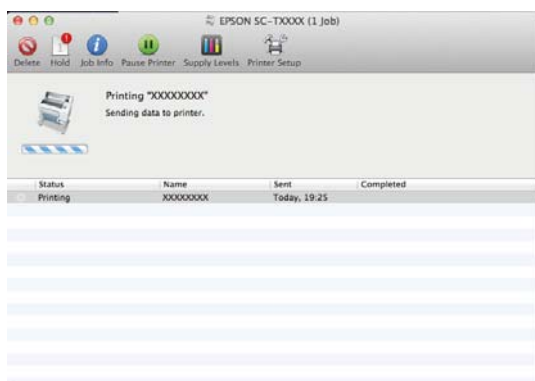
Налаштування показано на ілюстрації праворуч, тож важливо переглянути її й переконатися в тому, що все виконано правильно.

8

Після завершення налаштувань клацніть **Print (Друк)**.

Під час друку в Dock (Пристикувати) з'являється піктограма принтера. Клацніть піктограму принтера, щоб відобразити стан. Ви можете переглянути перебіг поточного завдання можна та інформацію про стан принтера. Ви також можете скасувати завдання друку.

Крім того, якщо під час друку станеться помилка, з'явиться повідомлення зі сповіщенням.



Область друку

Цей розділ описує область друку для принтера.

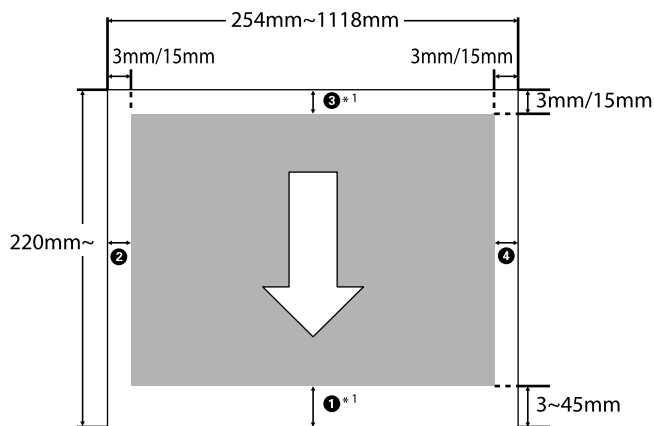
Якщо поля, налашовані у програмі, більші за вказані нижче значення параметрів, області за межами вказаних полів не друкуватимуться. Наприклад, якщо для лівих і правих полів у меню принтера вибрано 15 мм і документ заповнює сторінку, 15 мм із правого та лівого боків сторінки не друкуватимуться.

Область друку рулонного паперу

Сіра ділянка на малюнку нижче показує область друку.

Під час друку без лівих і правих полів ці поля становлять 0 мм. За умови друку без полів з усіх боків усі поля налашовано на 0 мм.

Стрілка на ілюстрації вказує на те, як папір випускається.



*1 Якщо ви вибрали **Заощаджувати рулонний папір** як параметр **Параметр Рулонний папір** на вкладці драйвера принтера **Розширений**, верхнє й нижнє поля паперу буде встановлено на 0 мм.

Значення від ① до ④ на ілюстрації вказують на верхні, нижні, ліві та праві поля.

При друці без полів нижчезазначені параметри набувають значення 0 мм.

❑ Параметри під час друку без полів ліворуч/праворуч: ②, ④

Базові операції

- ❑ Параметри під час друку без полів з усіх країв: **1, 2, 3, 4**

В іншому випадку поля залежать від значення параметра **Top/Bottom Margins** у меню.

Налаштування **Top/Bottom Margins**

📖 [«Paper Setting» на сторінці 155](#)

Початкові значення за замовчуванням —
3 мм / 15 мм.

! Важливо.

- ❑ Друк буде спотворений, якщо нижній край рулонного паперу відійде від серцевини. Переконайтеся, що нижній край не потрапить до області друку.
- ❑ Навіть якщо поля змінюються, розміри результатів друку залишаться такими самими.

Premium Glossy Photo Paper (Глянцевий фотопапір найвищої якості) (250) / Premium Semigloss Photo Paper (Напівглянцевий фотопапір найвищої якості) (250) / Premium Luster Photo Paper (Глянцевий фотопапір найвищої якості) (260) / Premium Semimatte Photo Paper (Високоякісний напівматовий фотопапір) (260)

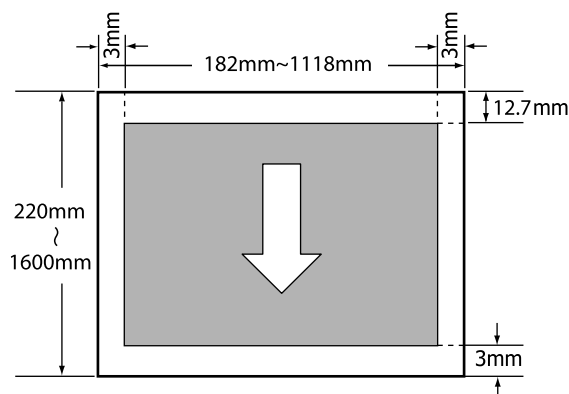
Крім того, під час друку наступного документа в режимі **САПР / Креслення ліній** значення для **1** та **3** становитимуть 3 мм.

Singleweight Matte Paper (Матовий папір середньої щільності)

Область друку для відрізного аркушу

Під час друку без полів ліворуч і праворуч поля з цих боків становитимуть 0 мм. (Друк без полів неможливий для плакатів.)

Стрілка на ілюстрації вказує на те, як папір випускається.



Базові операції

Вимикання живлення за допомогою таймера вимикання

У принтері передбачено два варіанти керування живленням.

❑ Режим очікування

Принтер переходить у режим сну, якщо немає жодних помилок, не отримуються завдання друку і жодні операції не здійснюються на панелі керування чи інших частинах принтера. Коли принтер переходить у режим сну, екран панелі керування вимикається, так само як і інші внутрішні приводи та частини, щоб споживати менше електроенергії.


Якщо отримано завдання друку або натиснуто кнопку на панелі керування, принтер виходить із режиму сну.

Час до входу в режим сну можна налаштувати, вибравши значення від 1 до 120 хвилин. У разі стандартних налаштувань принтер переходить у режим очікування, коли не виконується жодних операцій упродовж 15 хвилин.

Затримку перед входом у режим сну можна змінити в меню **General Settings**.

🔗 [«General Settings» на сторінці 165](#)

Примітка.

Коли принтер переходить у режим очікування, екран панелі керування гасне, оскільки живлення вимикається, але індикатор  продовжує світитися.

❑ Power Off Timer

Принтер обладнано функцією Power Off Timer, яка автоматично вимикає принтер, якщо не сталося жодних помилок, не отримано завдань, не здійснюється жодних операцій на панелі керування та інших операцій за визначений період часу. Час до автоматичного вимикання можна налаштувати від 30 хвилин до 12 годин.

Заводське значення за замовчуванням — **Off**.

Ви можете налаштувати **Power Off Timer** в меню **General Settings**.

🔗 [«General Settings» на сторінці 165](#)

Керування живленням

Час, після якого буде застосовуватися функція керування живленням, можна змінювати.

Будь-яке збільшення часу негативно вплине на енергоефективність принтера. Перш ніж вносити зміни, візьміть до уваги навколишнє середовище.

Базові операції

Скасування друку

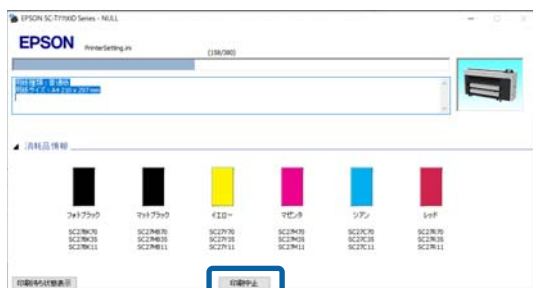
Є кілька способів зупинити операції друку, залежно від ситуації.

Коли комп'ютер припиняє надсилення даних на принтер, не можна скасувати завдання друку з принтера. Скасування на принтері.

Скасування з комп'ютера (ОС Windows)

Коли відображено індикатор перебігу

Клацніть **Скасувати друк**.



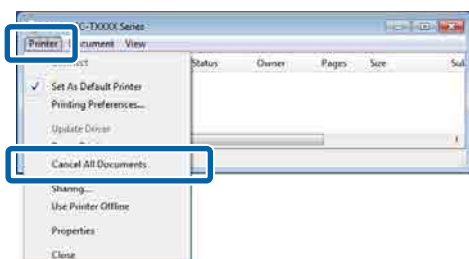
Коли індикатор перебігу не відображено

1 Під час друку клацніть піктограму принтера на панелі завдань.

Відображення індикатора залежить від налаштувань, вибраних у Windows.

2 Клацніть правою кнопкою миші назву даних для друку, які потрібно скасувати, аби відкрити меню документа, а потім натисніть кнопку **Cancel** (Скасувати).

Щоб скасувати всі дані друку, клацніть **Cancel All Documents** (Скасувати всі документи) у меню **Printer** (Принтер).



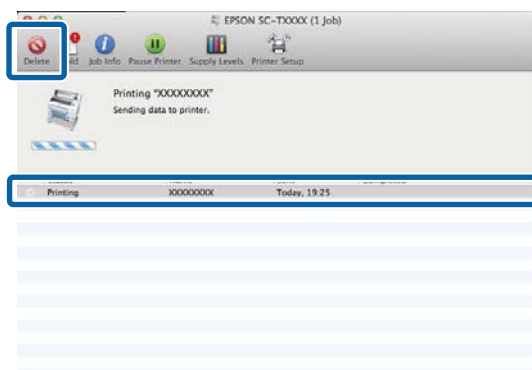
Якщо завдання було надіслано на принтер, дані друку не відображаються на наведеному вище екрані.

Скасування з комп'ютера (ОС Mac)

1 Клацніть піктограму принтера у вікні Dock (Пристикувати).



2 Виберіть завдання, яке потрібно скасувати, і натисніть **Delete** (Видалити).



Якщо завдання було надіслано на принтер, дані друку не відображаються на наведеному вище екрані.

Скасування на принтері

Натисніть кнопку **II**, виберіть на екрані **Cancel**, а потім натисніть кнопку **OK**.

Завдання друку скасовується навіть під час друку. Після скасування може знадобитися певний час, перш ніж принтер повернеться до стану готовності.

Примітка.

Ви не зможете видалити завдання друку, що знаходяться в черзі друку на комп'ютері за допомогою вищезазначеної операції. Щоб видалити завдання друку в черзі друку, див. процедуру «Скасування з комп'ютера» в попередньому розділі.

Блок розширення Adobe® PostScript® 3™

Блок розширення Adobe® PostScript® 3™

Блок розширення Adobe® PostScript® 3™ укомплектовано за стандартом. (Відсутній у деяких моделях.)

Блок розширення Adobe® PostScript® 3™ дає змогу виводити дані без заміни шрифтів, оскільки він постачається зі шрифтами, встановленими в ОС Windows та Mac.

Ви також можете використовувати функцію PS Folder для друку файлів, як-от PDF та EPS, не використовуючи іншу програму. Використовуйте драйвер PS під час друку за допомогою блоку розширення Adobe® PostScript® 3™.

Додаткову інформацію про використання блока розширення Adobe® PostScript® 3™ див. в документі «Установлення програмного забезпечення», що надається в комплекті. Інструкцію з експлуатації див. на компакт-диску, що постачається в комплекті.

Коли друк із використанням Adobe® PostScript® 3™ блока розширення не вдається або переривається

Ви не можете друкувати за допомогою блока розширення Adobe® PostScript® 3™ у наведених нижче випадках.

■ **Якщо ширина відбитку перевищує ширину принтера.**

Змініть вхідні дані або параметри друку так, щоб ширина друку відповідала ширині принтера.

Увімкнення автоматичного повороту також може вирішити проблему.

■ **Якщо вибрано непідтримуваний тип паперу.**

Перевірте тип паперу й повторіть спробу друку.

■ **Якщо дані друку були пошкоджені.**

Якщо це станеться, перевірте параметри друку. За необхідності виправте дані.

■ **Якщо дані друку надто складні для обробки.**

Якщо це трапиться, спробуйте знизити рівень візуалізації PDF у **Printer Settings** — **PS Settings**. (Тільки в разі друку файлів PDF)

■ **Розмір файлу даних для друку перевищує максимальний ліміт.**

Переконайтеся, що розмір файлу становить 2 Гбайт або менше.

Примітка.


Якщо виникне проблема, увімкніть друк аркуша помилок PS у розділі **Printer Settings** — **PS Settings**, щоб надрукувати деталі помилки.

Використання SSD Unit (Блок SSD) (додатково)

Використання SSD Unit (Блок SSD) (додатково)

Підключивши додатковий SSD Unit (Блок SSD), ви можете зберігати документи в пам'яті SSD і за необхідності переглядати, друкувати й виводити їх у формі файлів.

Встановлюється як стандартний елемент для серій SC-P8500DM/SC-T7700DM/SC-T5700DM. Ви також можете зберегти відскановані дані.

 [«Сканування \(лише серії SC-P8500DM/SC-T7700DM/SC-T5700DM\)» на сторінці 151](#)

Область зберігання даних називається «Сховище». Зберігаючи часто використовувані дані у Сховищі, ви зможете швидко й легко роздруковувати без використання комп'ютера.

Важливо.

Дані пам'яті може бути втрачено або пошкоджено в таких ситуаціях:

- Якщо на диск діє статична електрика або електричний шум
- Якщо диск використовувався неналежним чином
- Після збою або ремонту
- Якщо диск було пошкоджено внаслідок стихійного лиха

Ми не несемо відповідальності за жодну втрату даних, пошкодження даних або проблеми, що виникли внаслідок будь-якої причини, навіть перелічені вище і впродовж гарантійного періоду. Зауважте, що ми також не несемо відповідальності за відновлення втрачених або пошкоджених даних.

Примітка.

*Під час видалення SSD Unit (Блок SSD) виберіть параметр **General Settings — System Administration — Disable the Optional storage unit.***

Тип		Пояснення
Сховище зі спільним доступом	Сховище зі спільним доступом (закріплене)	Будь-який користувач може зберігати й використовувати документи. Ви не зможете змінити ім'я папки або встановити пароль. Крім того, ви не зможете видалити Сховище.
	Сховище зі спільним доступом	Ви можете створити кілька Сховищ, аби впорядкувати свої документи. Ви можете встановити пароль для Сховища, щоб обмежити коло користувачів, які матимуть доступ до зберігання та використання документів. Ви також можете встановити пароль для кожного документа, щоб обмежити доступ до нього.
Особиста папка		Якщо ввімкнено автентифікацію користувача, лише користувачі, які ввійшли в систему, зможуть зберігати й використовувати документи. Ця папка не відображається під час входу інших користувачів. Один користувач може мати лише одну Особисту папку.

Використання SSD Unit (Блок SSD) з драйвера принтера

Аби використовувати SSD Unit (Блок SSD) з драйвера принтера, потрібно виконати відповідні налаштування на екрані драйвера принтера.

Windows

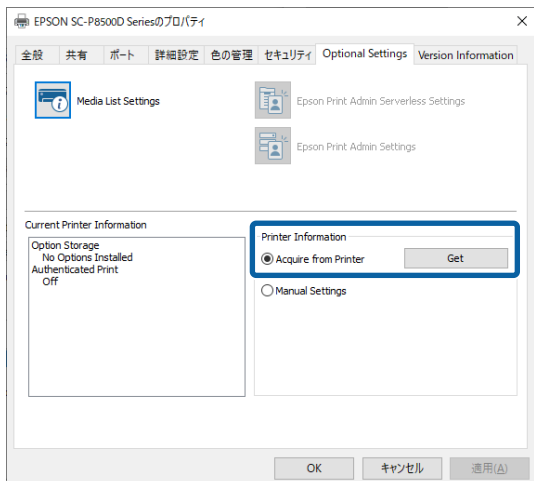
1

Виберіть на екрані «Властивості принтера» параметр «Preferences» («Мої параметри»).

Використання SSD Unit (Блок SSD) (додатково)

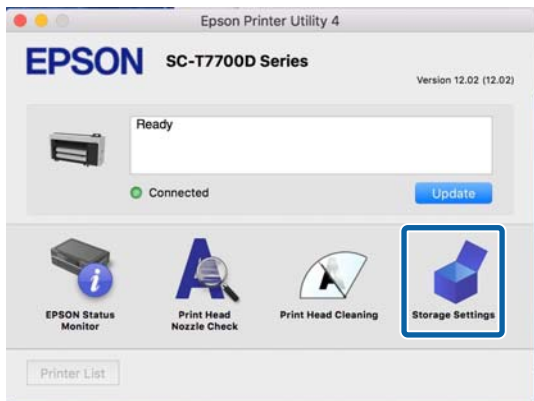
- 2** Виберіть параметр **Отримати від принтера**, а потім натисніть **Отримати**.

Якщо в розділі **Інформація про поточний принтер** відображається параметр **Додаткове сховище: Доступно**, ви можете використовувати SSD Unit (Блок SSD).



Mac

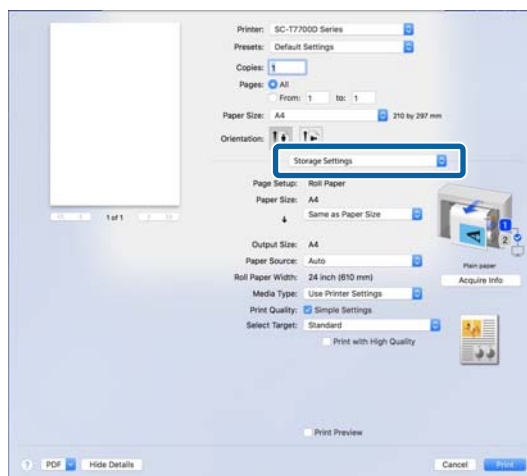
- 1** Виберіть на екрані «Властивості принтера» параметр **Налаштування сховища**.



- 2** Виконайте налаштування на екрані **Налаштування сховища**.



Тепер ви можете використовувати SSD Unit (Блок SSD).




Створення нового сховища

Адміністратор або користувач можуть створити нове Сховище зі спільним доступом. Однак користувачі можуть створювати нові Сховища лише тоді, коли параметр **Menu — General Settings — Storage Settings — Shared Folder Access Control — Access** встановлено на **Allowed**, а параметр **Operation Authority** встановлено на **User**.

Ви не можете створити папку **Personal Folder**.

Використання SSD Unit (Блок SSD) (додатково)

- 1 Виберіть на панелі керування принтера параметр .
- 2 Введіть на екрані «Налаштування сховища» значення для кожного елемента.
 - Номер Сховища:
Якщо номер не введено, його буде призначено автоматично.
 - Ім'я папки (обов'язково):
Введіть ім'я довжиною до 30 символів.
 - Пароль для Сховища:
Встановіть це налаштування, щоб обмежити використання простору сховища за допомогою пароля. Після цього вам потрібно буде ввести пароль, щоб зберігати документи в Сховищі, переглядати документи в Сховищі та виконувати операції, пов'язані зі Сховищем.
 - Налаштування автоматичного видалення файлів:
Укажіть, чи потрібно автоматично видаляти збережені документи.

Збереження даних у Сховищі

Збереження документа з комп'ютера до Сховища (ОС Windows)

Під час друку документа з драйвера принтера ви можете вибрати Сховище, в якому ви бажаєте його зберігати. Ви також можете зберегти дані друку в Сховищі, не друкуючи сам документ.

- 1 На драйвері принтера відкрийте вкладку **Розширений**.
- 2 Виберіть **Зберегти у сховище та надрукувати** в меню **Тип роботи**.

Примітка.

Виберіть параметр **Зберегти у сховище** в меню **Тип роботи**, якщо ви хочете зберегти дані друку в Сховищі без друку документа.

- 3 Клацніть **Налаш.**
- 4 Якщо ім'я папки, у якій потрібно зберігати дані, не відображається в розділі **Назва Папки** на екрані «Налаштування сховища», клацніть **Налаштування сховища**, додайте назву папки до **Перелік папок (Принтер)**, а потім натисніть **ОК**.

Примітка.

Якщо ім'я папки, до якої потрібно зберегти дані, не відображається в меню **Перелік папок (Принтер)**, натисніть **Оновити перелік папок** і дочекайтеся завершення оновлення.

- 5 Виберіть ім'я папки, до якої потрібно зберегти дані, у розділі **Назва Папки** на екрані «Налаштування Сховища».

Примітка.

Якщо ви не знаєте **Пароль**, зверніться до свого адміністратора.

- 6 За потреби встановіть інші параметри, а потім клацніть **ОК**.
- 7 Якщо ви хочете змінити роздільну здатність даних друку під час збереження в Сховищі, перейдіть на вкладку **Налаштування принтера — Якість друку — Розширені налаштування**, укажіть якість друку на екрані «Параметри якості», а потім натисніть кнопку **ОК**.
- 8 Налаштуйте кожний елемент на вкладках **Налаштування принтера** та **Розширений**, а потім натисніть кнопку **ОК**.
- 9 Клацніть **Друк**.

Збереження документа з комп'ютера до Сховища (ОС Mac)

Під час друку документа з драйвера принтера ви можете вибрати Сховище, в якому ви бажаєте його зберігати. Ви також можете зберегти дані друку в Сховищі, не друкуючи сам документ.

Використання SSD Unit (Блок SSD) (додатково)

- 1 Клацніть на екрані драйвера принтера Epson Printer Utility параметр **Налаштування сховища**.
- 2 Виберіть шлях збереження, а потім натисніть **ОК**.
- 3 Виберіть «Параметри друку» у спливному меню на екрані драйвера принтера.
- 4 Виберіть **Зберегти у сховище та надрукувати** як спосіб друку.

Примітка.

*Виберіть параметр **Збереження файлу** як спосіб друку, якщо ви хочете зберегти дані друку в Сховищі без друку документа.*

- 5 За потреби встановіть інші параметри.
- 6 Клацніть **Print (Друк)**.

Збереження даних з пристрою пам'яті до сховища

Ви можете зберігати дані одночасно з виконанням друку. Ви також можете просто зберегти дані.

- 1 Підключіть пристрій пам'яті до Порту пам'яті USB.
- 2 На головному екрані виберіть **Memory Device**.
- 3 Виберіть тип даних, які потрібно зберегти, і потім виберіть файл.
- 4 Виберіть вкладку **Advanced**, а потім натисніть на **File Storing**.
- 5 Установіть для параметра **File Storing** значення **On**.

- 6 Вкажіть Сховище, а потім змініть інші параметри за необхідності.

Примітка.

*У меню **Setting** укажіть, чи потрібно друкувати файл одночасно зі збереженням у Сховищі.*

- 7 Натисніть **◇**.

Користування даними, збереженими у Сховищі

Друк даних, що зберігаються у Сховищі

- 1 Виберіть параметр **Storage** на панелі керування принтера.
- 2 Виберіть Сховище, де зберігається документ, який ви хочете надрукувати, і потім натисніть **Open**.
- 3 Виберіть файл.
- 4 Укажіть кількість екземплярів, які потрібно роздрукувати.
- 5 Внесіть налаштування друку за потреби.
- 6 Натисніть **◇**.

Управління Сховищами й документами

Пошук Сховищ і документів

Для пошуку Сховищ і документів можна використовувати такі ключові слова.

- Пошук Сховища: номер Сховища або ім'я папки

Використання SSD Unit (Блок SSD) (додатково)

- ❑ Пошук документа: ім'я документа або ім'я користувача

- 1 Виберіть параметр **Storage** на панелі керування принтера.
- 2 Введіть ключове слово у вікно пошуку на екрані списку Сховищ.

Щоб знайти документ, шукайте його таким самим способом на екрані списку документів.

Видалення документа зі Сховища

- 1 Виберіть параметр **Storage** на панелі керування принтера.
- 2 Виберіть Сховище, де міститься документ, який ви хочете видалити, і потім натисніть **Open**.
- 3 Виберіть документ, а потім клацніть **Delete**.

Ви також можете вибрати кілька документів і видалити їх усі одночасно.

Зміна періоду зберігання або налаштування постійного зберігання

Документи в Сховищі не видалятимуться автоматично за замовчуванням.

Адміністратор або користувач може змінити термін зберігання або налаштувати постійне зберігання. Однак користувачі можуть змінити це налаштування лише тоді, коли параметр **Menu — General Settings — Storage Settings — Shared Folder Access Control — Access** встановлено на **Allowed**, а параметр **Automatic Delete Setting Authority** встановлено на **User**.

- 1 Виберіть параметр **Menu** на панелі керування принтера.

- 2 Виберіть параметр **General Settings — Storage Settings — Shared Folder File Management**.

- 3 Змініть термін зберігання.

Видалення Сховища

Адміністратор або користувач можуть видалити Сховище зі спільним доступом. Однак користувачі можуть видаляти Сховища лише тоді, коли параметр **Menu — General Settings — Storage Settings — Shared Folder Access Control — Access** встановлено на **Allowed**, а параметр **Operation Authority** встановлено на **User**.

- 1 Виберіть параметр **Storage** на панелі керування принтера.
- 2 Виберіть Сховище, яке потрібно видалити, і натисніть **Delete**.
 - ❑ Якщо для входу до Сховища встановлено пароль, вам потрібно буде ввести його. Проте адміністратори можуть видаляти документи без введення пароля.
 - ❑ Ви не можете видалити Сховище, яке містить документ, захтщений паролем. Проте адміністратори все одно можуть видаляти Сховища.
 - ❑ Коли ви видаляєте Сховище, разом зі Сховищем видаляються усі документи в ньому.

Використання SSD Unit (Блок SSD) (додатково)

Обмеження доступних операцій для Сховищ за спільним доступом

Укажіть, чи дозволяти лише адміністраторам керувати Сховищами за спільним доступом або ж надати таку можливість й іншим користувачам також.

- 1 Виберіть параметр **Menu** на панелі керування принтера.
- 2 Виберіть параметр **General Settings — Storage Settings — Shared Folder Access Control — Operation Authority**.
- 3 Виберіть параметр **User** або **Administrator Only**.


Різноманітні способи друку

Різноманітні способи друку

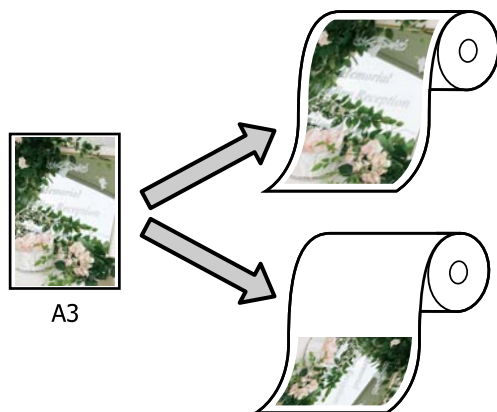
Збільшення та горизонтальні й вертикальні банери

За допомогою драйвера принтера можна збільшувати або зменшувати документи для різних розмірів паперу. Існують три способи налаштування.

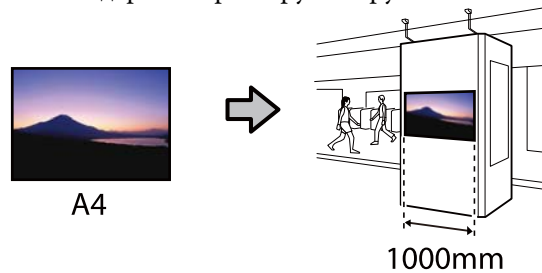
Перш ніж друкувати на папері нестандартного розміру, зокрема, вертикальні або горизонтальні банери та документи з однаковими сторонами, введіть бажаний розмір паперу у драйвері принтера.

 [«Друк на папері нестандартного розміру» на сторінці 97](#)

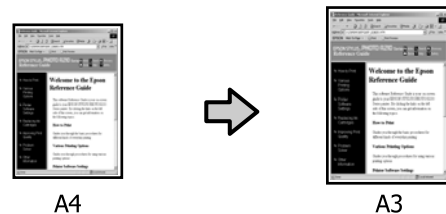
- ❑ За шириною рулонного паперу
Автоматично збільшує або зменшує розмір зображення, щоб вписати його у ширину рулонного паперу.



- ❑ Указати розмір
Можна вказати коефіцієнт збільшення або зменшення. Використовуйте цей спосіб для нестандартного розміру паперу.



- ❑ Припас. до вих. розмірів
Автоматично збільшує або зменшує розмір зображення за розміром паперу.

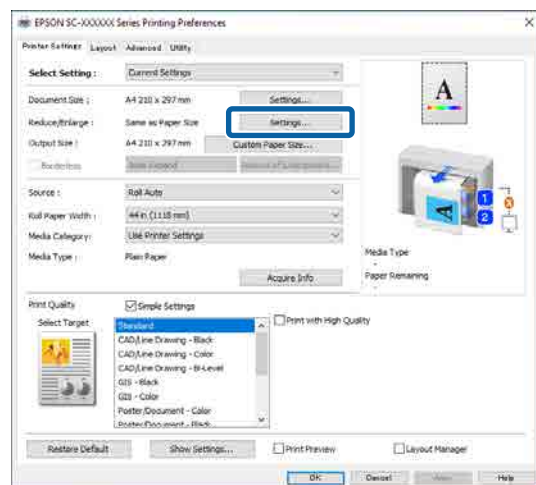


Налаштування документів за шириною рулонного паперу

Налаштування в ОС Windows

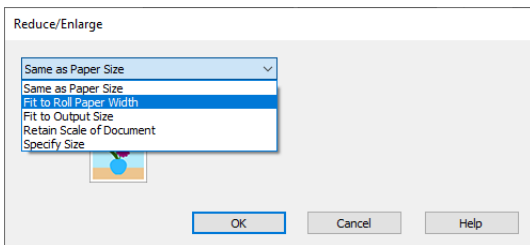
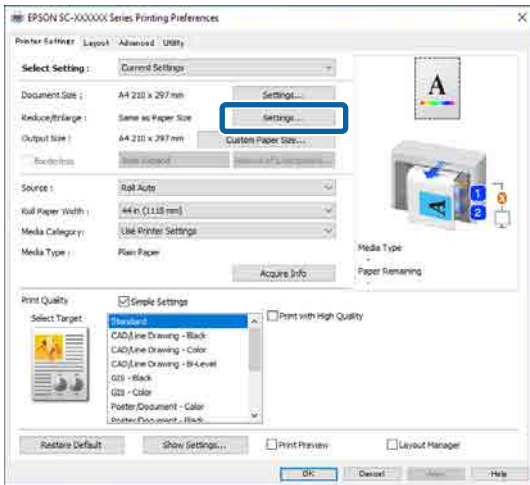
- 1 Відкрийте екран Налаштування принтера на драйвері принтера, а потім установіть той самий розмір паперу, що й розмір паперу в даних у розділі **Розмір сторінки**.

 [«Основні способи друку\(Windows\)» на сторінці 77](#)

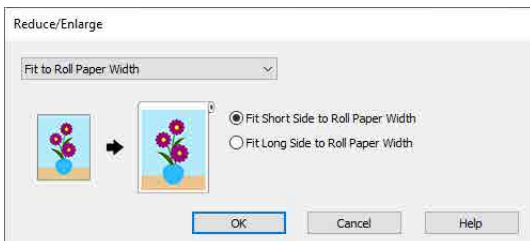


Різноманітні способи друку

- 2** Виберіть **Налаш.** — **За шириною рулонного паперу.**



- 3** Виберіть параметр **Fit Short Side to Roll Paper Width** або **Fit Long Side to Roll Paper Width.**



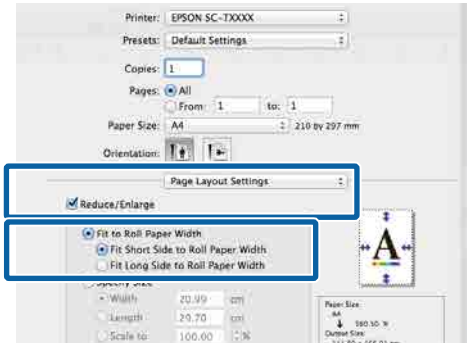
- 4** Перевірте інші налаштування й почніть друк.

Налаштування в ОС Mac

- 1** Відкрийте екран «Друк», виберіть зі списку **Параметри макета сторінки**, а потім виберіть **Зменш./Збільш.**

🔗 «Основні способи друку(Mac)» на сторінці 80

- 2** Виберіть параметр **За шириною рулонного паперу**, а потім укажіть, встановлювати ширину рулонного паперу за короткою чи за довгою стороною документа.



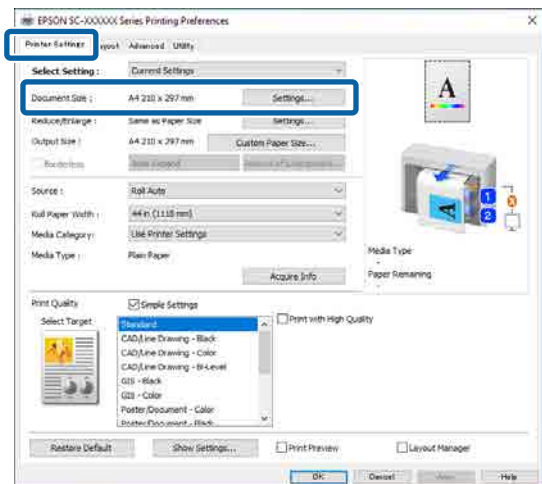
- 3** Перевірте інші налаштування й почніть друк.

Вибір розміру друку

Налаштування в ОС Windows

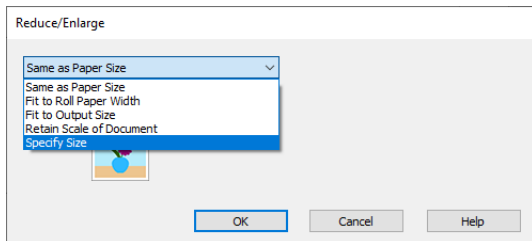
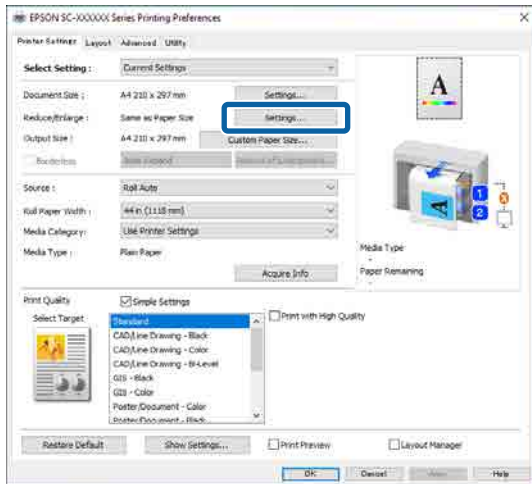
- 1** Відкрийте екран Налаштування принтера на драйвері принтера, а потім установіть той самий розмір паперу, що й розмір паперу в даних у розділі **Розмір сторінки**.

🔗 «Основні способи друку(Windows)» на сторінці 77

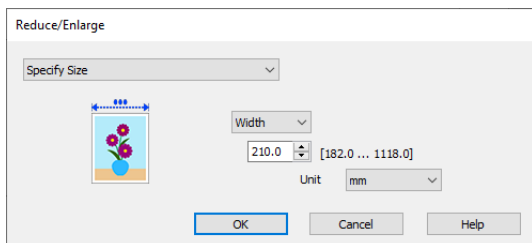


Різноманітні способи друку

2 Виберіть Налаш. — Указати розмір.



3 Укажіть розмір.



4 Перевірте інші налаштування й почніть друк.

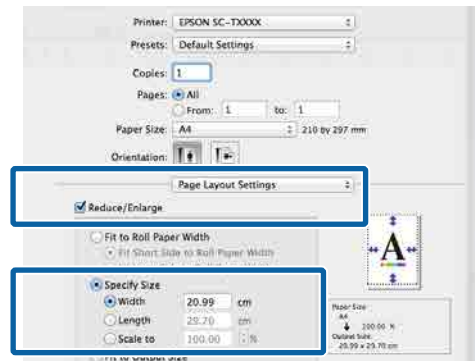
Налаштування в ОС Mac

1 Відкрийте екран «Друк», виберіть зі списку Параметри макета сторінки, а потім виберіть Зменш./Збільш.

🔗 «Основні способи друку(Mac)» на сторінці 80

2 Виберіть параметр Укажіть розмір, а потім виберіть спосіб указання розміру, аби налаштувати розмір.

Установіть значення напряму або клацайте по стрілках праворуч від шкали масштабування, щоб указати значення.



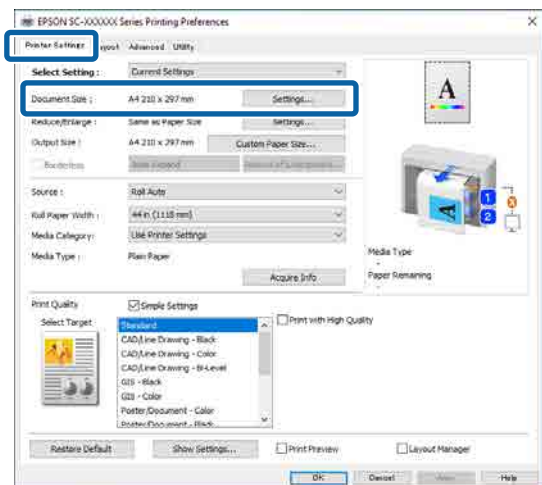
3 Перевірте інші налаштування й почніть друк.

Налаштування документів за вихідним розміром

Налаштування в ОС Windows

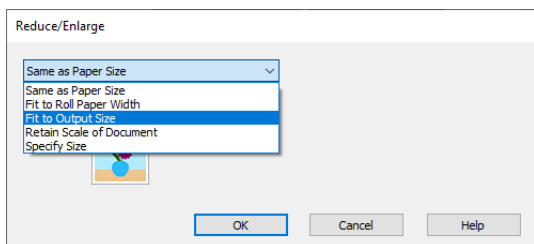
1 Відкрийте екран Налаштування принтера на драйвері принтера, а потім установіть той самий розмір паперу, що й розмір паперу в даних у розділі Розмір сторінки.

🔗 «Відображення екрана налаштувань» на сторінці 139

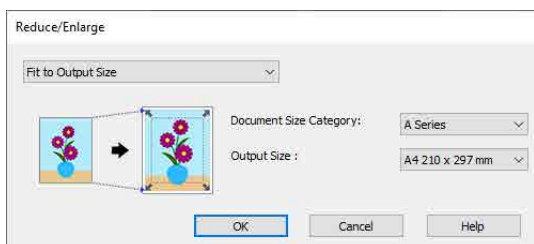


Різноманітні способи друку

- 2** Виберіть **Налаш. — Припас. до вих. розмірів.**



- 3** Виберіть розмір паперу для друку.



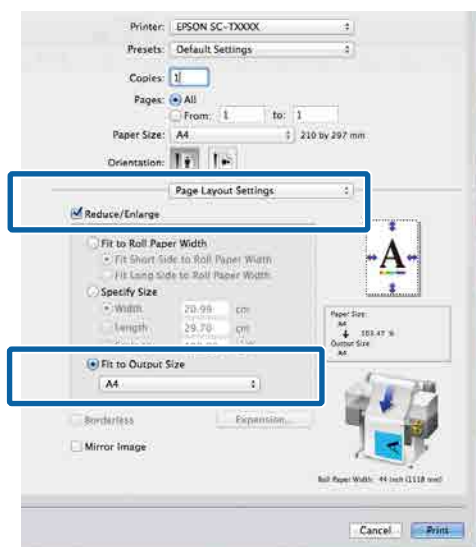
- 4** Перевірте інші налаштування й почніть друк.

Налаштування в ОС Mac

- 1** Відкрийте екран «Друк», виберіть зі списку **Параметри макета сторінки**, а потім виберіть **Зменш./Збільш.**

 «Основні способи друку(Mac)» на сторінці 80

- 2** Виберіть параметр **За вихідним розміром**, а потім виберіть розмір паперу, завантаженого у принтер.



- 3** Перевірте інші налаштування й почніть друк.

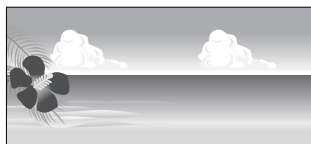
Примітка.

Ви також можете виконувати друк відповідно до розміру результатів друку, вибравши параметр **Scale to fit paper size (Масштаб відповідно до розміру паперу)** в розділі **Paper Handling (Обробка паперу)** на екрані налаштувань друку.

Різноманітні способи друку

Друк на папері нестандартного розміру

Перш ніж друкувати на папері нестандартного розміру, включно з вертикальними або горизонтальними банерами та документами з однаковими сторонами, збережіть бажаний розмір паперу у драйвері принтера. Щойно їх буде збережено в драйвері принтера, користувачські розміри можуть бути вибрані у програмі через «Параметри сторінки» та інші діалогові вікна друку.



Можна використовувати зазначені нижче розміри.

Ширина паперу	182–1118 мм
Висота паперу	Windows: 205–91 000 мм Mac OS X: 127–15 240 мм

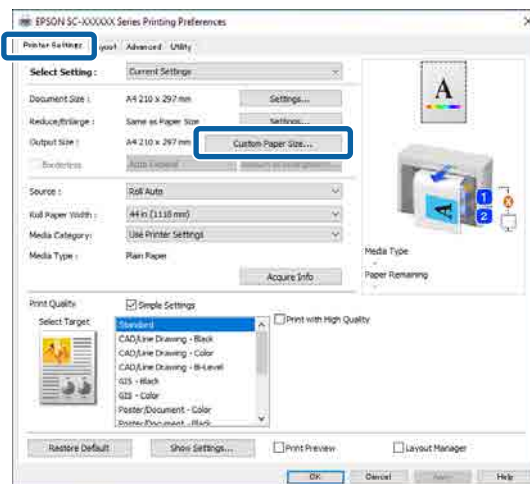
Важливо.

- Найменший розмір, який підтримує принтер, складає 254 мм завширшки x 127 мм завдовжки. Якщо для параметра **Custom Paper Size...** у драйвер принтера ввести менше значення, документ буде надруковано з полями меншого розміру, ніж потрібно, і їх доведеться обрізати.
- Хоча в параметрі **Custom Paper Sizes** (Індивідуальні розміри паперу) на Mac OS X можна вказати більший розмір паперу, який неможливо завантажити в цей принтер, друк буде здійснено неправильно.
- Доступний вихідний розмір обмежено, залежно від програми.

Налаштування в ОС Windows

- 1** Відкрийте екран Налаштування принтера на драйвері принтера, а потім клацніть **Custom Paper Size...**

 «Основні способи друку(Windows)» на сторінці 77

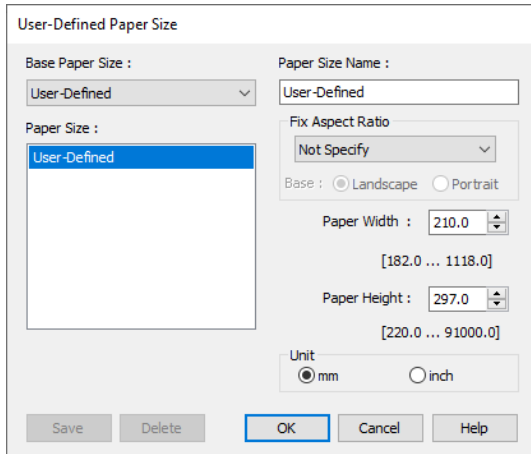


- 2** На екрані **Custom Paper Size...** вкажіть розмір паперу, який потрібно використовувати, після чого клацніть **Зберегти**.

- Введіть назву паперу в поле **Назва розміру паперу**.
- Виберіть стандартний розмір, наближений до розміру паперу, який ви хочете використовувати в параметрі **Базовий розмір паперу**, аби переглянути його значення **Ширина паперу** та **Довжина паперу**.

Різноманітні способи друку

- ❑ Якщо вибрати пропорції у розділі **Зберегти пропорцію** і вибрати **Краєвид** або **Портрет** для **Базовий**, ви зможете вказати розмір, лише ввівши значення у поле **Ширина паперу** або **Довжина паперу**.



Примітка.

- ❑ Щоб змінити збережений розмір паперу, виберіть назву розміру паперу зі списку ліворуч.
- ❑ Щоб видалити збережений розмір паперу, виберіть ім'я розміру паперу зі списку ліворуч на екрані, після чого клацніть **Видалити**.
- ❑ Можна зберегти до 100 розмірів паперу.

3 Клацніть **ОК**.

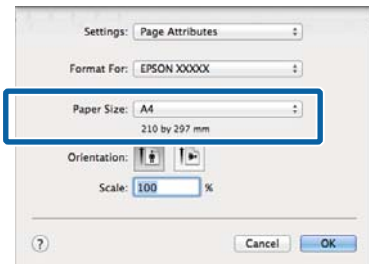
Тепер ви можете вибрати новий розмір паперу в розділі **Розмір паперу** на екрані Налаштування принтера.

Тепер можна друкувати у звичайний спосіб.

Налаштування в ОС Mac

- 1 Відкрийте екран друку, а потім виберіть **Manage Custom Sizes (Керувати індивідуальними розмірами)** зі списку **Paper Size (Розмір паперу)**.

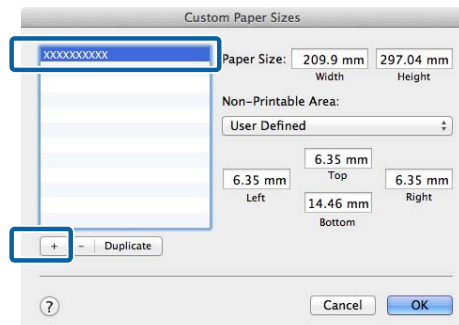
🔗 «Основні способи друку(Mac)» на сторінці 80



Примітка.

Якщо варіанти параметрів сторінок недоступні в діалоговому вікні друку програми, відкрийте діалогове вікно параметрів сторінки.

- 2 Натисніть **+**, а потім введіть назву розміру паперу.

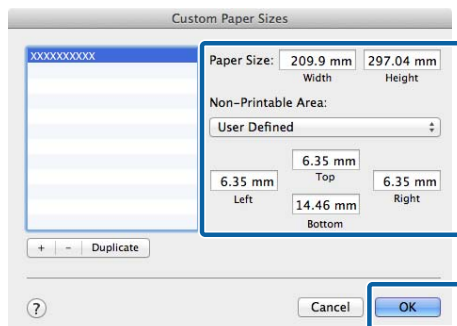


- 3 Введіть значення **Width (Ширина)** і **Height (Висота)** для параметра **Paper Size (Розмір паперу)**, введіть значення для полів, після чого натисніть кнопку **ОК**.

Різноманітні способи друку

Діапазони розмірів паперу та розмірів полів, які можна вказати, залежать від моделі принтера та налаштувань, виконаних на принтері.

 «Область друку» на сторінці 82



Примітка.

- Щоб відредувати збережений користувацький розмір паперу, виберіть його назву зі списку ліворуч.
- Щоб здублювати збережений розмір паперу, виберіть ім'я розміру паперу зі списку ліворуч на екрані, після чого клацніть **Duplicate** (Дублювати).
- Щоб видалити збережений користувацький розмір, виберіть його у списку ліворуч і натисніть **-**.
- Параметри встановлення нестандартного розміру паперу відрізняються залежно від версії операційної системи. Докладнішу інформацію див. у документації операційної системи.

4

Клацніть **ОК**.

Збережений розмір паперу можна вибрати зі спливаючого меню розміру паперу.

Тепер можна друкувати у звичайний спосіб.

Друк креслень САПР

Цей принтер підтримує файли HP-GL/2 та HP RTL, які використовуються для друку на плоттерах. Ви можете використовувати один із наведених нижче методів для друку креслень САПР на цьому принтері.

- Виконуйте друк за допомогою режиму САПР / Креслення ліній у драйвері принтера в комплекті поставки.
- Виконуйте друк з використанням емуляції файлів HP-GL/2 та HP RTL, які використовуються для друку на плоттерах.

Принтер автоматично перемикається між звичайним друком і друком з емуляцією файлів HP-GL/2 або HP RTL на основі отриманих даних друку. Однак, якщо перемикання режимів виконується неправильно, а друк не проводиться належним чином, налаштуйте параметр **General Settings — Printer Settings — Language — Network** на HP-GL/2.

Друк за допомогою режиму САПР / Креслення ліній у драйвері принтера

Під час друку креслень САПР з програми Windows ми рекомендуємо друкувати за допомогою режиму САПР / Креслення ліній у драйвері принтера.

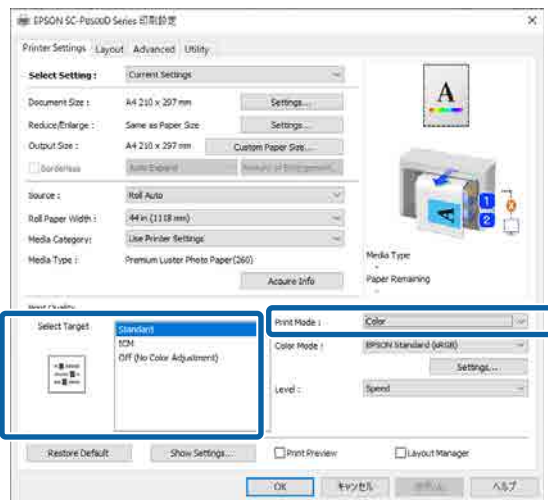
Різноманітні способи друку

Windows

- 1 Відкрийте екран Налаштування принтера в драйвері принтера, а потім внесіть наступні налаштування.

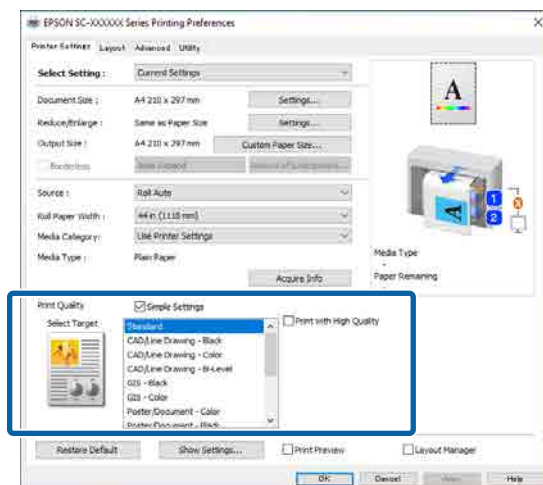
Серія SC-P

Виберіть параметр **Виберіть ціль** у меню **Якість друку**, а потім виберіть **Стандартний**. У меню **Режим печати** виберіть **Color**, **Чорний** або **Черный (бинарное изображение)**.



Серія SC-T

Виберіть параметр **Виберіть ціль** у меню **Якість друку**, а потім виберіть **САПР / Лінійна графіка — чорний**, **САПР / Лінійна графіка — кольоровий** або **САПР / Лінійна графіка — дворівневий**.



Примітка.

Параметри САПР / Лінійна графіка — чорний, САПР / Лінійна графіка — кольоровий, САПР / Лінійна графіка — дворівневий відображаються як вибір в елементі **Виберіть ціль, якщо для друку креслень САПР вибрано відповідний тип паперу.**

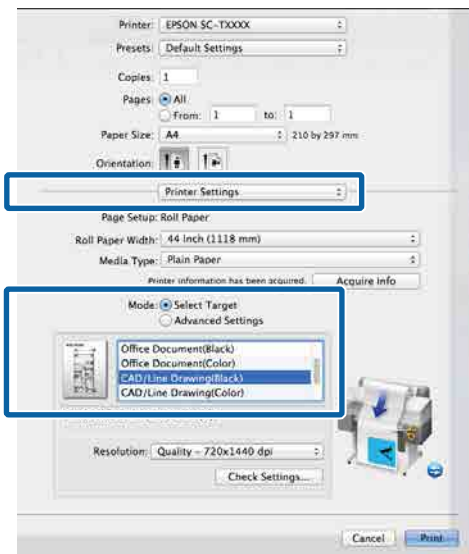
- 2 Перевірте інші налаштування й почніть друк.

Mac

- 1 Відкрийте екран друку, а потім виберіть зі списку **Налаштування принтера**.

☞ «Основні способи друку(Mac)» на сторінці 80

- 2 Виберіть параметр **Креслення ліній** у меню **Якість друку**.



- 3 Перевірте інші налаштування й почніть друк.

Друк із застосуванням емуляції HP-GL/2 та HP RTL

Принтер може емулювати* режим HP-GL/2 (сумісний з HP Designjet 750C) і HP RTL.

Різноманітні способи друку

Якщо ви хочете виконувати друк за допомогою файлів HP-GL/2 або HP RTL зі свого програмного забезпечення, налаштуйте пристрій виведення відповідно до вашої моделі.

HP Designjet 750C C3196A

- * Підтримуються не всі функції. Якщо ви збираєтеся використовувати неперевірену програму, перевірте її результат заздалегідь.

Див. список перевірених програм на веб-сайті Epson за адресою <https://www.epson.com>.



Важливо.

Принтер може функціонувати неналежним чином, якщо розмір даних, які потрібно надрукувати, є надзвичайно великий.

Під час друку із застосуванням емуляції HP-GL/2 або HP RTL пам'ятайте про наступні моменти.

- Налаштування для HP-GL/2
Під час друку за допомогою емуляції HP-GL/2 та HP RTL використовуйте функцію **Printer Settings — HP-GL/2 Unique Settings** у налаштуваннях принтера **General Settings**.

Автоматичне перемикавання рулонного паперу для друку (крім принтерів серії SC-P6500E/SC-T3700E)

Ви можете автоматично переключатися на відповідний рулонний папір для конкретного завдання друку. Нижче описано умови та пріоритети для заміни рулонного паперу.

Пріоритетність	Елемент	Зміст
1	Paper Type	Перейдіть до використання рулонного паперу того самого типу паперу, що й у завданні друку.
2	Paper Width	Перейдіть до використання рулонного паперу зі схожою або тою самою шириною паперу, що й у завданні друку.
3	Paper Length	Перейдіть на використання рулонного паперу з меншим залишком паперу.

Перемикавання між Рулоном 1 і Рулоном 2 відповідно до типу паперу

Якщо ви часто використовуєте принтер так, як це описано в наведеному нижче прикладі, ви можете налаштувати наведені нижче параметри для автоматичного перемикавання між Рулоном 1 і Рулоном 2 для виконання друку відповідно до типу паперу.

Приклад використання

За умови використання різних типів паперу для різних цілей, наприклад, друку креслень для внутрішньої перевірки на звичайному папері та друку креслень для презентацій або подання клієнту на папері для кольорового друку.

Наступне пояснення передбачає, що папір завантажено наведеним нижче чином. Ширина кожного паперу має бути однаковою.

Roll 1: Plain paper

Roll 2: Singleweight Matte Paper

Різноманітні способи друку

Налаштування у Windows

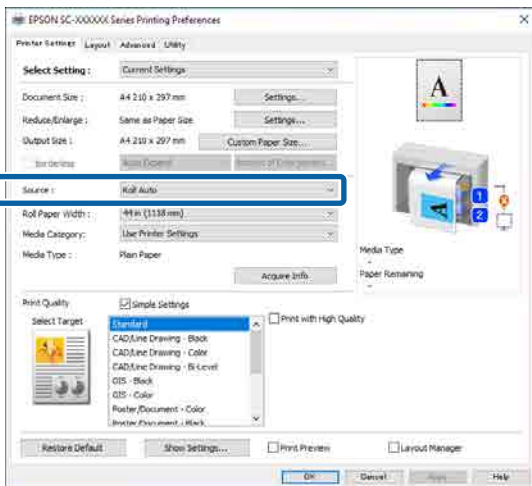
1 На панелі керування принтера виберіть **Menu — General Settings — Printer Settings — Paper Source Settings — Roll Switching — Auto — Paper Type**.

2 Виберіть **Type Match**.

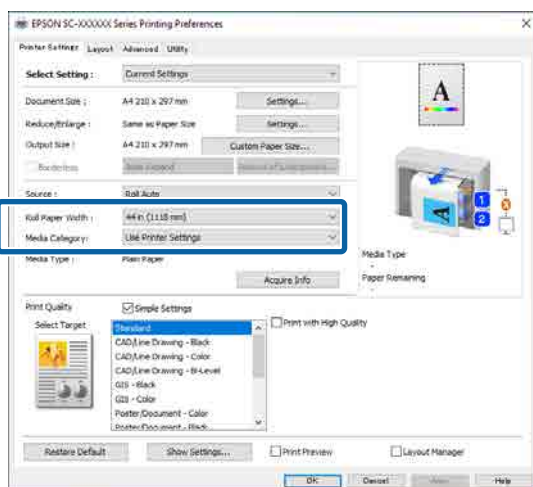
Примітка.

Якщо вибрано **Disable**, друк виконуватиметься, навіть якщо папір, завантажений у принтер, і тип паперу, вибраний у драйвері, відрізняються.

3 Відкрийте на драйвері принтера екран Налаштування принтера, а потім виберіть **Roll Auto** для параметра **Джерело**.



4 Виберіть тип паперу, на якому ви хочете виконувати друк, в меню **Категорія носія — Тип паперу**.



5 Внесіть усі інші необхідні налаштування, наприклад розмір сторінки та **Якість друку**, а потім виконайте друк.

Налаштування в ОС Mac

1 На панелі керування принтера виберіть **Menu — General Settings — Printer Settings — Paper Source Settings — Roll Switching — Auto — Paper Type**.

2 Виберіть **Type Match**.

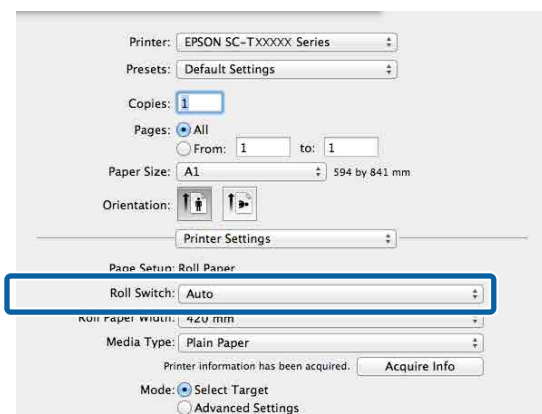
Примітка.

Якщо вибрано **Disable**, друк виконуватиметься, навіть якщо папір, завантажений у принтер, і тип паперу, вибраний у драйвері, відрізняються.

3 Відкрийте на своєму комп'ютері екран «Друк», переконайтеся в тому, що для параметра **Розмір паперу** вибрано рулонний папір, а потім виберіть необхідний параметр зі списку **Налаштування принтера**.

4 Переконайтеся в тому, що для перемикання між рулонами вибрано параметр **Автоматичний**.

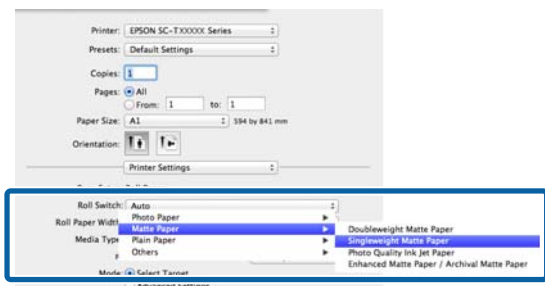
Якщо параметр **Автоматичний** не вибрано, клацніть на нього та виберіть **Автоматичний**.



Різноманітні способи друку

- 5** Виберіть тип паперу, на якому ви хочете виконувати друк, в меню **Тип носія**.

У цьому прикладі ми виберемо параметри **Plain paper** або **Singleweight Matte Paper** відповідно до цільового використання.



- 6** Внесіть усі інші необхідні налаштування, наприклад **Якість друку**, а потім виконайте друк.

Тип носія відрізняється від налаштувань, вказаних на принтері. Якщо з'явиться це повідомлення, натисніть «Ігнорувати».

Перемикання між Рулоном 1 і Рулоном 2 відповідно до розміру паперу

Якщо ви часто використовуєте принтер так, як це описано в наведеному нижче прикладі, ви можете налаштувати наведені нижче параметри для автоматичного перемикання між Рулоном 1 і Рулоном 2 для виконання друку відповідно до розміру сторінки в завданні друку.

Приклад використання

Під час друку креслень різних розмірів, як-от A0, A1, A2 та A3, за допомогою автоматичного переходу на рулонний папір з меншими полями.

Наступне пояснення передбачає, що папір завантажено наведеним нижче чином. Тип паперу має бути тим самим.

Roll 1: ширина формату A2

Roll 2: ширина формату A0

Налаштування у Windows

- 1** На панелі керування принтера виберіть **General Settings — Printer Settings — Paper Source Settings — Roll Paper Setup — Roll Switching — Auto — Paper Width**.

- 2** Виберіть **Optimize Margins** або **Width Match**.

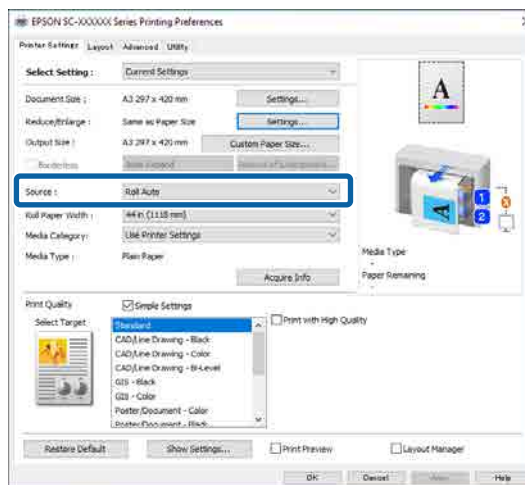
Виберіть параметр **Optimize Margins**, щоб виконувати друк на рулонному папері з меншими полями.

Виберіть параметр **Width Match**, щоб виконувати друк на рулонному папері з такою шириною паперу, яка вказана у завданні друку.

Примітка.

Виберіть параметр **Disable**, щоб виконувати друк незалежно від ширини паперу.

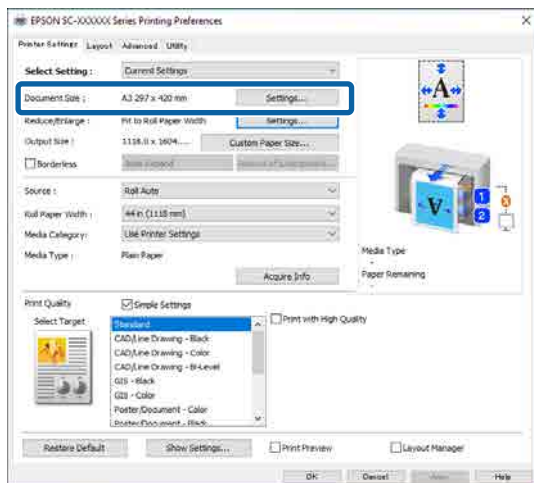
- 3** Відкрийте на драйвері принтера екран Налаштування принтера, а потім виберіть **Roll (Auto)** для параметра Джерело.



Різноманітні способи друку

- 4** Для розміру сторінки вкажіть значення **Розмір сторінки**, встановлене у програмному забезпеченні.

У цьому прикладі ми виберемо значення **A1 594 × 841 мм**.



- 5** Внесіть усі інші необхідні налаштування, наприклад **Якість друку**, а потім виконайте друк.

Друк виконується на рулонному папері «рулон 2» (ширина A0).

Якщо на кроці 4 вибрати параметр **A3** або **A2**, друк виконуватиметься на рулонному папері «рулон 1» (ширина A2).

Налаштування в ОС Mac

- 1** На панелі керування принтера виберіть **General Settings — Printer Settings — Paper Source Settings — Roll Paper Setup — Roll Switching — Auto — Paper Width**.

- 2** Виберіть **Optimize Margins** або **Width Match**.

Виберіть параметр **Optimize Margins**, щоб виконувати друк на рулонному папері з меншими полями.

Виберіть параметр **Width Match**, щоб виконувати друк на рулонному папері з такою шириною паперу, яка вказана у завданні друку.

Примітка.

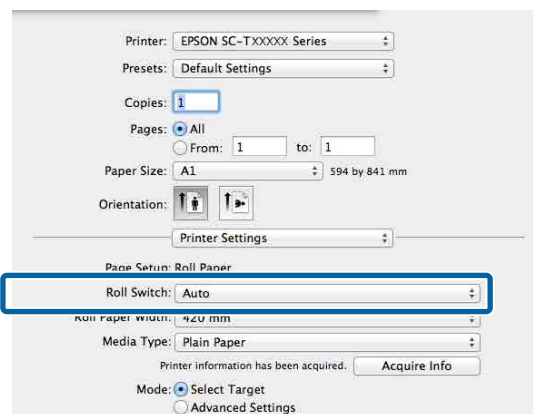
Виберіть параметр **Disable**, щоб виконувати друк незалежно від ширини паперу.

- 3** Відкрийте на своєму комп'ютері екран «Друк» та переконайтеся в тому, що для параметра **Розмір паперу** вибрано рулонний папір.

У цьому прикладі ми виберемо значення **A1**.

- 4** Переконайтеся в тому, що для перемикання між рулонами вибрано параметр **Auto**.

Якщо параметр **Автоматичний** не вибрано, клацніть на нього та виберіть **Автоматичний**.



- 5** Внесіть усі інші необхідні налаштування, наприклад **Якість друку**, а потім виконайте друк.

Друк виконується на рулонному папері «рулон 2» (ширина A0).

Якщо на кроці 3 вибрати параметр **A3** або **A2**, друк виконуватиметься на рулонному папері «рулон 1» (ширина A2).

Почніть друк з рулону з найменшим залишком паперу і перемикайтеся між Рулоном 1 і Рулоном 2, коли папір закінчиться

Завантажте папір таких самих типу та ширини для Рулону 1 і Рулону 2, і коли папір закінчиться, принтер автоматично перемкне друк на інший рулонний папір, щоб продовжити операцію. Виконання завдання друку починається з рулону з найменшим залишком паперу.

Різноманітні способи друку

Приклад використання

- ❑ Якщо ви хочете визначити пріоритетність рулонного паперу з найменшим залишком, щоб закінчити рулон.
- ❑ Якщо ви хочете продовжити друк без перерв, автоматично перемикаючись між рулонами паперу, аби надрукувати велику кількість паперу в процесі безперервної роботи без додаткового нагляду.

Налаштування у Windows

- 1 На панелі керування принтера виберіть **General Settings — Printer Settings — Paper Source Settings — Roll Paper Setup — Roll Switching — Auto — Paper Length**.

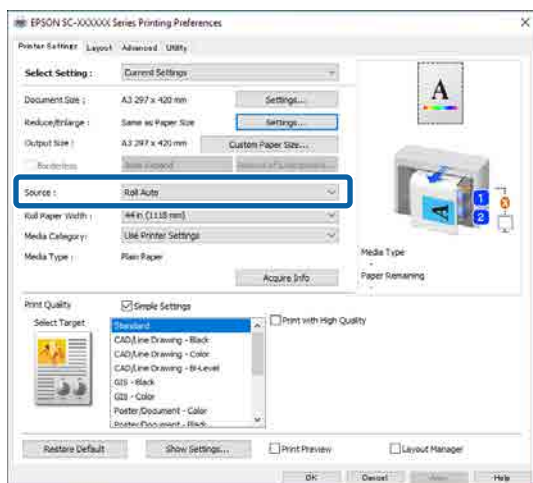
- 2 Виберіть **Remaining Amount Priority**.

Примітка.

- ❑ Виберіть **Data Length Priority**, щоб уникнути перемикання рулонного паперу під час друку. Перед виконанням завдання друку внесіть усі інші налаштування для керування рулонним папером.
[«Paper Setting» на сторінці 155](#)
- ❑ Виберіть параметр **Disable**, щоб виконувати друк незалежно від об'єму залишку паперу.

- 3 Завантажте для рулону 1 і рулону 2 папір з однаковими типом і шириною.

- 4 Відкрийте на драйвері принтера екран Налаштування принтера, а потім виберіть **Roll (Auto)** для параметра Джерело.



- 5 Внесіть усі інші необхідні налаштування, наприклад **Розмір сторінки** та **Якість друку**, а потім виконайте друк.

Виконання завдання друку починається з рулонного паперу з найменшим залишком. Коли папір закінчується, принтер автоматично перемикається на інший рулон, щоб продовжити друк.

Налаштування в ОС Mac

- 1 На панелі керування принтера виберіть **General Settings — Printer Settings — Paper Source Settings — Roll Paper Setup — Roll Switching — Auto — Paper Length**.

- 2 Виберіть **Remaining Amount Priority**.

Примітка.

- ❑ Виберіть **Data Length Priority**, щоб уникнути перемикання рулонного паперу під час друку. Перед виконанням завдання друку внесіть усі інші налаштування для керування рулонним папером.
[«Paper Setting» на сторінці 155](#)
- ❑ Виберіть параметр **Disable**, щоб виконувати друк незалежно від об'єму залишку паперу.

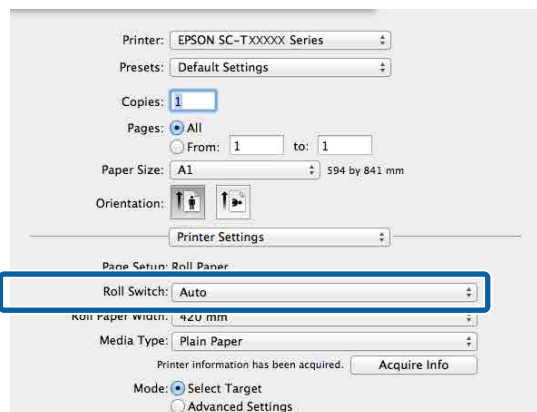
- 3 Завантажте для рулону 1 і рулону 2 папір з однаковими типом і шириною.

- 4 Відкрийте на своєму комп'ютері екран «Друк», переконайтеся в тому, що для параметра **Розмір паперу** вибрано рулонний папір, а потім виберіть необхідний параметр зі списку **Налаштування принтера**.

Різноманітні способи друку

- 5** Переконайтеся в тому, що для перемикання між рулонами вибрано параметр **Автоматичний**.

Якщо параметр **Автоматичний** не вибрано, клацніть на нього та виберіть **Автоматичний**.



- 6** Внесіть усі інші необхідні налаштування, наприклад **Якість друку**, а потім виконайте друк.

Виконання завдання друку починається з рулонного паперу з найменшим залишком. Коли папір закінчується, принтер автоматично перемкнеться на інший рулон, щоб продовжити друк.

Друк без полів

Ви можете виконувати друк даних на папері без полів.

Типи друку без полів, які можна вибрати, залежать від типу носія, як показано нижче.

Рулонний папір: без полів для всіх країв, без лівих і правих полів.

Відрізний аркуш: тільки без лівих і правих полів.

(Друк без полів недоступний для плакатного картону.)

У разі друку без всіх полів можна також налаштувати операцію відрізання.

[«Про відрізання рулонного паперу» на сторінці 108](#)

У разі друку без лівих і правих полів поля залишатимуться зверху та знизу паперу.

Значення полів зверху/знизу

[«Область друку» на сторінці 82](#)

Примітка.

Друк без полів може бути недоступним залежно від ширини паперу, який використовується. Див. нижче ширину паперу, для якої підтримується друк без полів.

[«Підтримувані показники ширини паперу» на сторінці 255](#)

Типи способів друку без полів

Друк без полів можна виконувати в нижченаведені способи.

❑ Авторозширення

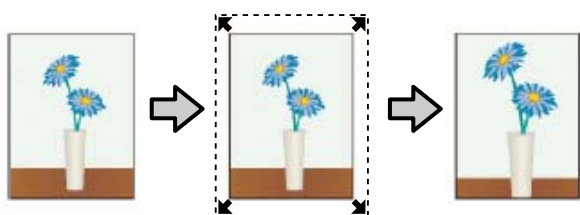
Драйвер принтера розширює дані друку до розміру, децю більшого, ніж розмір паперу та друкує збільшене зображення. Ділянки, що

Різноманітні способи друку

виходять за краї паперу, не друкуються; в результаті виходить друк без полів.

Щоб налаштувати розмір даних зображення, як зазначено нижче, використовуйте такі налаштування як параметри сторінки.

- Розмір паперу повинен відповідати параметрам сторінки даних друку.
- Якщо в програмі налаштовано поля, виберіть для них значення 0 мм.
- Зробіть дані зображення такого розміру, що й папір.

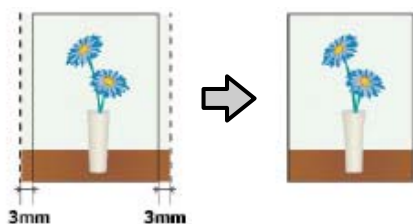


□ Зберегти розмір

Щоб виконати друк без полів, створіть у програмах дані друку, більші за розміром, ніж папір. Драйвер принтера не збільшує дані друку. Щоб налаштувати розмір даних зображення, як зазначено нижче, використовуйте такі налаштування як параметри сторінки.


- Створіть дані друку, більші за розміром, ніж дійсний розмір друку, на 3 мм ліворуч і праворуч (6 мм разом).
- Якщо в програмі налаштовано поля, виберіть для них значення 0 мм.
- Зробіть дані зображення такого розміру, що й папір.

Виберіть це налаштування, якщо потрібно уникнути збільшення зображення драйвером принтера.



Підтримуваний папір

Залежно від типу паперу й розміру якість друку може погіршитися або друк без полів може бути недоступним.

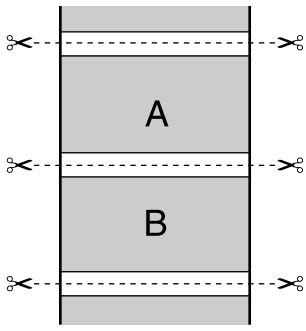
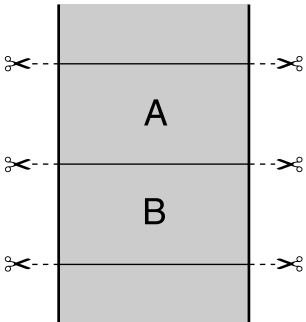
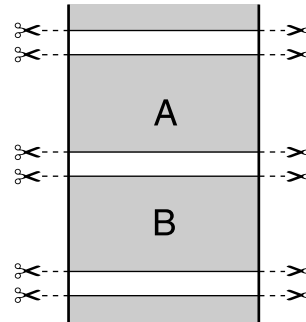
 [«Таблиця спеціальних носіїв Epson» на сторінці 245](#)

 [«Підтримуваний папір, доступний у продажу» на сторінці 254](#)

Різноманітні способи друку

Про відрізання рулонного паперу

Виконуючи друк без полів на рулонному папері, можна вказати, чи це друк без лівих і правих полів, чи друк без всіх полів, а також — як відрізати папір, у меню **Розширений** — **Параметр Рулонний папір** драйвера принтера. Операцію відрізання для кожного значення показано у таблиці нижче.

Налаштування драйвера принтера	Без рамок	Одинарне відрізання	Подвійне відрізання
Операція відрізання			
Пояснення	<p>Налаштування драйвера принтера за замовчуванням — Без рамок.</p>	<ul style="list-style-type: none"> <input type="checkbox"/> Залежно від зображення, верхня область може стати дещо нерівною, оскільки під час обрізання верхнього краю рулонного паперу операція друку зупиняється. <input type="checkbox"/> Якщо позиція обрізання дещо нерівна, невеликі частини зображення можуть залишитися на верхніх або нижніх ділянках сусідніх сторінок. У такому разі виконайте Adjust Cut Position. <input type="checkbox"/> У разі безперервного друку кількох аркушів принтер відрізає 1 мм всередині по верхньому краю першої сторінки та по нижньому краю наступних сторінок, що уникнути відображення полів. 	<ul style="list-style-type: none"> <input type="checkbox"/> Залежно від зображення, верхня область може стати дещо нерівною, оскільки під час обрізання верхнього краю рулонного паперу операція друку зупиняється. <input type="checkbox"/> Роздрукований папір буде приблизно на 2 мм коротше, ніж указаний розмір, оскільки принтер відрізає папір всередині зображення, щоб уникнути відображення верхніх і нижніх полів. <input type="checkbox"/> Після відрізання нижнього краю попередньої сторінки принтер виконує подачу паперу, після чого відрізає верхній край наступної сторінки. Хоча в результаті виходять шматки по 60–127 мм, відріз виходить точнішим. <input type="checkbox"/> Якщо вгорі є поле, виконайте процес налаштування положення розрізання.

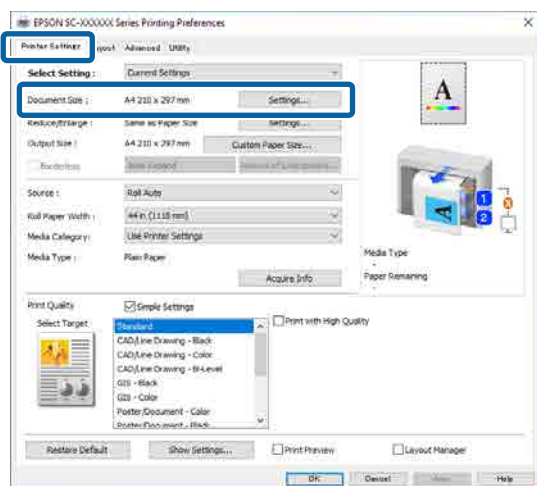
Різноманітні способи друку

Налаштування процедур друку

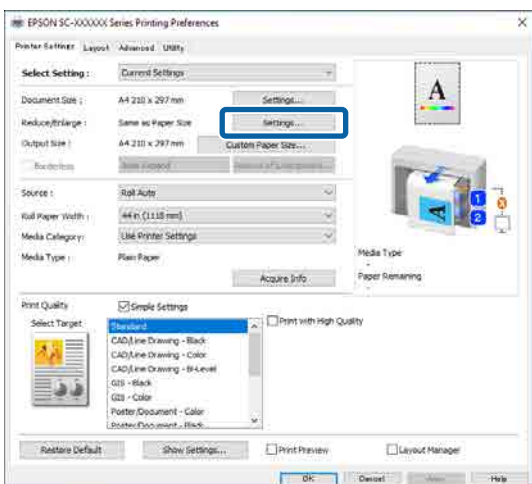
Налаштування в ОС Windows

1 Відкрийте екран Налаштування принтера на драйвері принтера, а потім установіть той самий розмір паперу, що й розмір паперу в даних у розділі **Розмір сторінки**.

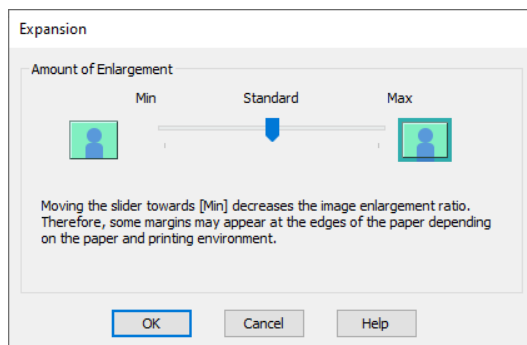
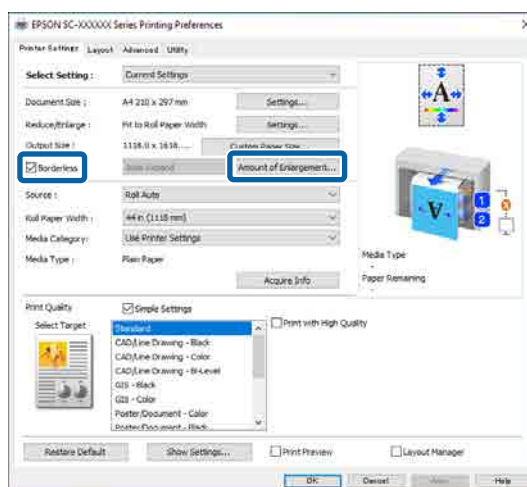
 «Основні способи друку(Windows)» на сторінці 77



2 Виберіть **Налаш.** — **За шириною рулонного паперу**.



3 Виберіть параметр **Без рамок**, а потім — **Рівень збільшення**, щоб встановити рівень збільшення.



Примітка.
Переміщення повзунка на показник **Стандартний** знижує коефіцієнт збільшення зображення. Тому деякі поля можуть з'явитися по краях паперу, залежно від типу паперу та середовища друку.

4 Перевірте інші налаштування й почніть друк.

Налаштування в ОС Mac

1 Відкрийте екран друку та виберіть розмір паперу із параметра **Розмір паперу**, після чого виберіть спосіб друку без полів.

 «Основні способи друку(Mac)» на сторінці 80

Буде відображено варіанти друку без полів, як показано внизу.

xxxx (Рулонний папір (без полів, авторозширення))

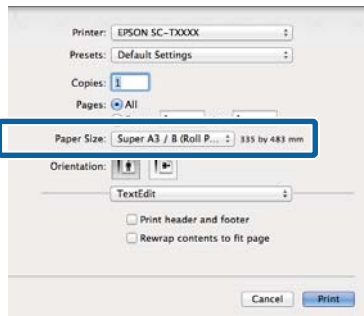
Різноманітні способи друку

xxxx (Рулонний папір (без полів, збереження розміру))

xxxx (Аркуш (без полів, авторозширення))

xxxx (Аркуш (без полів, збереження розміру))

Де XXXX — дійсний розмір паперу, наприклад А4.



Примітка.

Якщо варіанти параметрів сторінок недоступні в діалоговому вікні друку програми, відкрийте діалогове вікно параметрів сторінки.

2

Якщо параметр **Авторозширення** вибрано як розмір паперу, виберіть зі списку елемент **Параметри макета сторінки**, а потім натисніть **Рівень збільшення**.

Нижче наведено рівень збільшення.

Макс. : 3 мм ліворуч і 5 мм праворуч (зміщення зображення на 1 мм праворуч)

Стандарт-ний : По 3 мм ліворуч і праворуч

Мін. : По 1,5 мм ліворуч і праворуч

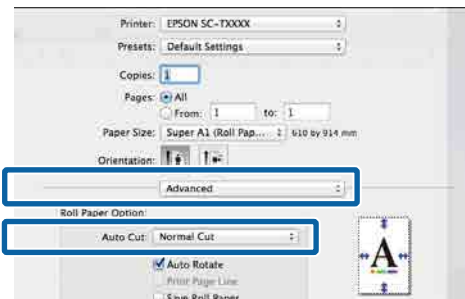



Примітка.

Пересування повзунка у бік **Мін.** зменшує коефіцієнт збільшення зображення. Тому деякі поля можуть з'являтися по краях паперу, залежно від типу паперу та середовища друку.

3

Під час друку на рулонному папері виберіть у списку параметр **Розширений**, а потім установіть **Автоматичне обрізання**.



 [«Про відрізання рулонного паперу» на сторінці 108](#)

4

Перевірте інші налаштування й почніть друк.

Коригування кольору та друк

Драйвер принтера автоматично та в непомітному режимі виправляє кольори, щоб вони відповідали простору кольорів. Ви можете вибрати такі режими корекції кольорів: В моделях серії SC-T ви можете вибрати метод корекції кольору, знявши прапорець в параметрі **Якість друку** — **Simple Settings**.

- Стандарт EPSON (sRGB)
Оптимізує простір sRGB і коригує колір.
- Adobe RGB
Оптимізує простір Adobe RGB і коригує колір.
- Параметр Ділова графіка (серія SC-T)
Виконує корекцію кольорів, щоб підвищити різкість зображення на основі області sRGB.
- Креслення ліній
Оптимізує корекцію кольорів для лінійної графіки шляхом обробки границь між лініями та фоном як розривних.

Різноманітні способи друку

- ❑ ICM
Виконує керування кольорами у такий спосіб, щоб кольори на даних зображення відповідали кольорам на надрукованих матеріалах (тільки для Windows).
[☞ «Управління кольором друку» на сторінці 130](#)
- ❑ Вкл. (Без налаштування кольору)
Корекція кольорів драйвером принтера не здійснюється. Виберіть цей параметр, якщо керування кольорами здійснюється програмою.
[☞ «Управління кольором друку» на сторінці 130](#)

Якщо ви виберете параметри **Стандарт EPSON (sRGB)**, **Ділова графіка** або **Креслення ліній** в меню **Налаш.** розділу **Кол. режим**, з'явиться кнопка **Налаш.**

Якщо натиснути кнопку **Налаш.**, ви зможете здійснювати такі операції, як точне налаштування параметрів Гамма, Яскравість, Контраст, Насиченість і баланс кольорів.

Використовуйте цю опцію, коли прикладна програма, що використовується, не має функції коригування кольору.

Примітка.

Доступні параметри корекції кольорів залежать від операційної системи та типу використовуваного паперу.

Налаштування в ОС Windows

1 При використанні прикладних програм із функцією управління кольором вкажіть, як регулювати кольори у цих прикладних програмах.

При використанні прикладних програм без функції управління кольором починайте з Кроку 2.

Залежно від типу прикладної програми встановіть настройки, як вказано в таблиці нижче.

Adobe Photoshop CS3 або новіше
Adobe Photoshop Elements 6 або новіше
Adobe Photoshop Lightroom 1 або новіше

ОС	Настройки управління кольором
Windows 10, Windows 8.1, Windows 8, Windows 7, Windows Vista	Printer Manages Colors (Управління кольорами за допомогою принтера)
Windows XP (Service Pack 2 або пізнішої версії та .NET 3.0 або пізнішої версії)	
Windows XP (інше, ніж вказано вище)	No Color Management (Без управління кольорами)

В інших програмах встановіть **No Color Management (Без управління кольорами)**.

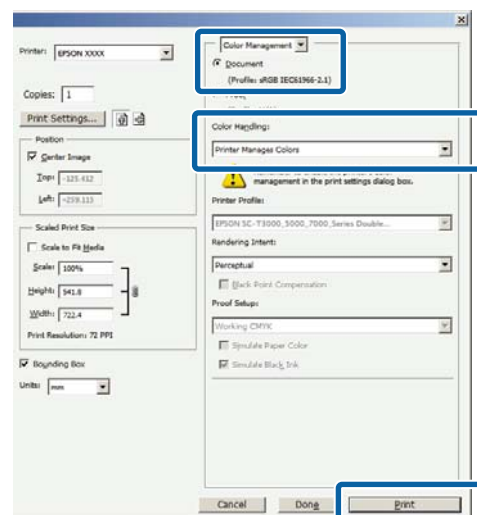
Примітка.

Для отримання інформації про платформи, що підтримуються, див. веб-сайт програми, яка вас цікавить.

Налаштування прикладу для Adobe Photoshop CS5

Відкрийте діалогове вікно Print (Друк).

Виберіть **Color Management (Управління кольором)**, а тоді клацніть **Document (Документ)**. Виберіть **Printer Manages Colors (Управління кольорами за допомогою принтера)** як параметр **Color Handling (Обробка кольорів)**, після чого клацніть **Print (Друк)**.



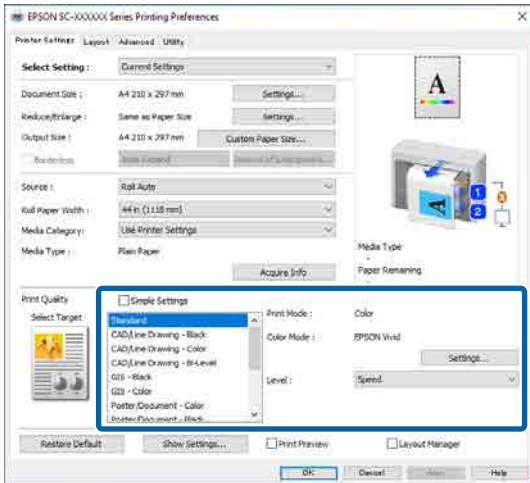
Різноманітні способи друку

2

Клацніть параметр **Кол. режим**. На пристроях серії SC-T зніміть прапорець в елементі **Якість друку** — **Simple Settings**, а потім клацніть параметр **Кол. режим**.

☞ «Основні способи друку(Windows)» на сторінці 77

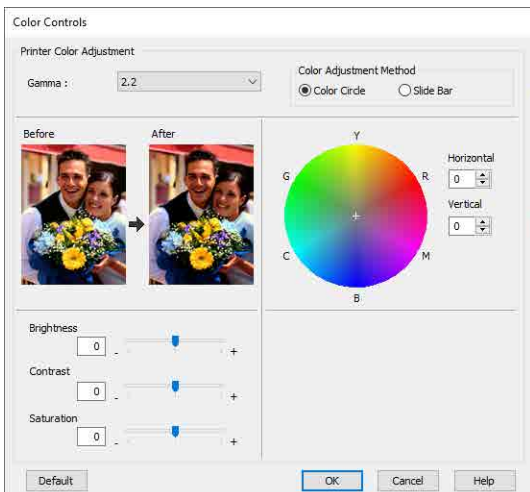
Щоб виконати точні налаштування, клацніть елемент **Налаш.**



3

Натиснувши елемент **Налаш.**, ви можете налаштувати такі параметри, як **Гамма**, **Яскравість**, **Контраст**, **Насиченість** і баланс кольорів.

Див. довідку з драйвера принтера для отримання більш докладної інформації по кожному пункту.



Примітка.

Можна налаштувати значення коригування, перевіряючи зразок зображення в лівій частині екрана. Крім того, можна вибрати **Кольорове коло** або **Повзунок** у розділі **Спосіб налаштування кольору** і наразити налаштувати баланс кольорів.

4

Перевірте інші налаштування й почніть друк.

Налаштування в ОС Mac

1

При використанні прикладних програм із функцією управління кольором вкажіть, як регулювати кольори у цих прикладних програмах.

При використанні прикладних програм без функції управління кольором починайте з Кроку 2.

У разі використання наведених нижче програм, параметром керування кольорами виберіть значення **Printer Manages Colors (Управління кольорами за допомогою принтера)**.

Adobe Photoshop CS3 або новіше
Adobe Photoshop Elements 6 або новіше
Adobe Photoshop Lightroom 1 або новіше

В інших програмах встановіть **No Color Management (Без управління кольорами)**.

Примітка.

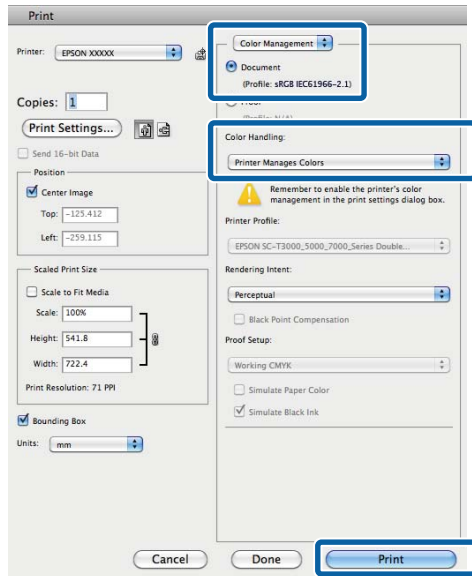
Для отримання інформації про платформи, що підтримуються, див. веб-сайт програми, яка вас цікавить.

Налаштування прикладу для Adobe Photoshop CS5

Відкрийте діалогове вікно Print (Друк).

Різноманітні способи друку

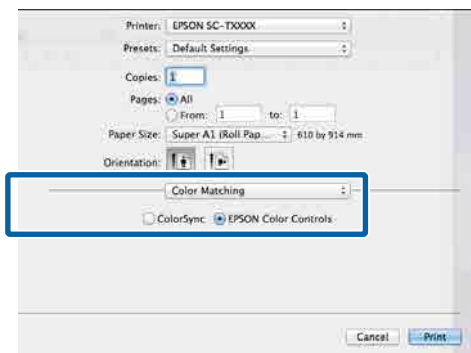
Виберіть **Color Management (Управління кольором)**, а тоді клацніть **Document (Документ)**. Виберіть **Printer Manages Colors (Управління кольорами за допомогою принтера)** як параметр **Color Handling (Обробка кольорів)**, після чого клацніть **Print (Друк)**.



2 Відображення екрана друку.

🔗 «Основні способи друку(Мас)» на сторінці 80

3 Виберіть **Color Matching (Підбір кольору)** зі списку, після чого клацніть **Корекція кольорів EPSON**.



Примітка.

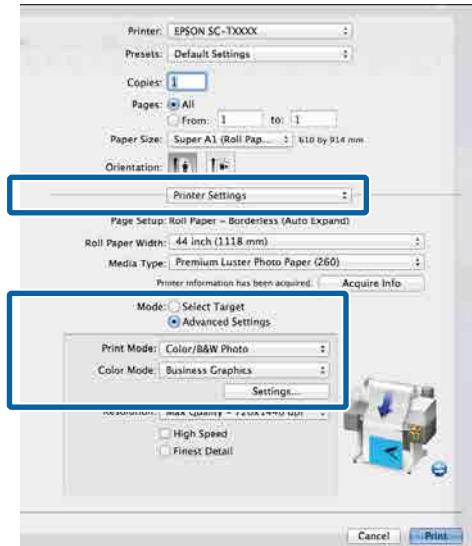
Якщо пропустити Крок 1, то параметр **Корекція кольорів EPSON** не буде доступний у наведених нижче програмах.

- Adobe Photoshop CS3 або новіше
- Adobe Photoshop Lightroom 1 або новіше
- Adobe Photoshop Elements 6 або новіше

4 Виберіть зі списку елемент **Налаштування принтера**, а потім виберіть **Розширені налаштування** в меню **Налаштування режиму**.

5 Виберіть спосіб реалізації кольорового режиму в параметрі **Кол. режим**.

Щоб виконати точні налаштування, клацніть елемент **Налаш.**



Примітка.

Якщо ви використовуєте будь-яку з наведених нижче програм у Mac OS X версії 10.5, змініть прапорець в елементі **Вук. «Заг. RGB»**.

- Adobe Photoshop CS3 або новіше
- Adobe Photoshop Lightroom 1 або новіше
- Adobe Photoshop Elements 6 або новіше

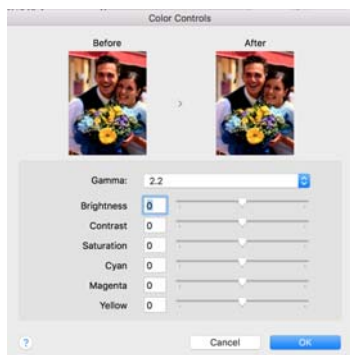
Виберіть цей параметр, якщо ви використовуєте програмне забезпечення, не згадане вище.

Різноманітні способи друку

6

Виконайте необхідні налаштування.

Див. довідку з драйвера принтера для отримання більш докладної інформації по кожному пункту.



7

Перевірте інші налаштування й почніть друк.

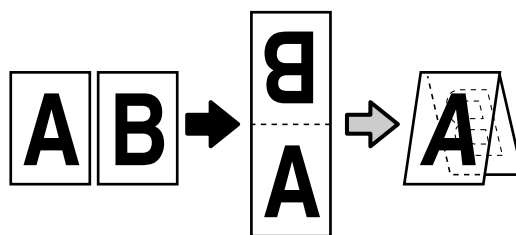
N-масштабування/ плакат

Ви можете надрукувати кілька сторінок даних на одному аркуші або надрукувати одну сторінку на кількох аркушах.

Існує три способи друку N-масштабування/плакатів.

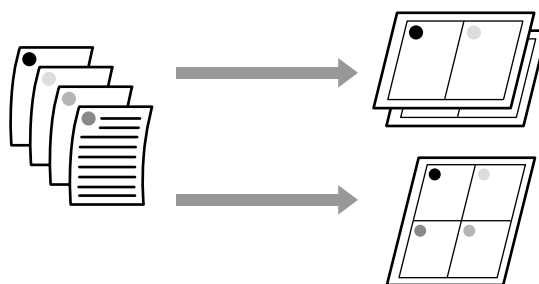
- **Зігнута подвійна сторона (лише для ОС Windows)**

На одному аркуші можна надрукувати дві послідовні сторінки. Другу сторінку буде обернено на 180°, і на ній буде здійснено друк поруч із першою сторінкою, щоб після складання паперу вийшов двосторонній документ.



- **N-масштабування**

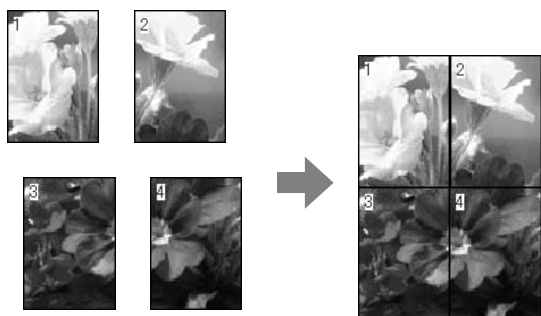
На одному аркуші можна надрукувати дві або чотири послідовних сторінки.



Різноманітні способи друку

• Плакат (тільки для ОС Windows)

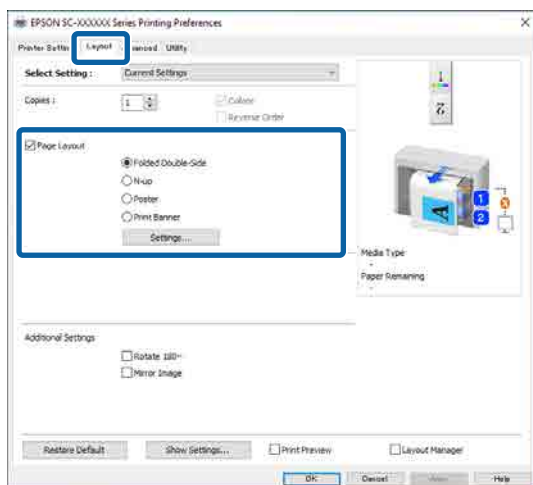
Одну сторінку можна надрукувати на кількох аркушах. Після цього аркуші можна з'єднати разом, щоб сформувати плакат (який перевищуватиме оригінальний розмір у щонайбільше 16 разів). Коли ввімкнено функцію **Друк плаката без полів**, ви можете з'єднати папір у результатах друку без обрізання полів; але при цьому частини зображення, які виходять за краї під час друку без полів, буде втрачено, через що в місцях з'єднання зображення може зміщуватися.



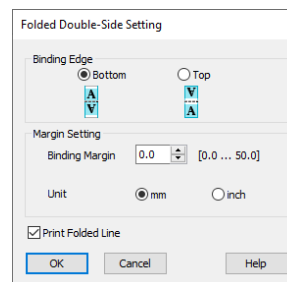
Зігнута подвійна сторона (лише для ОС Windows)

- 1 Відкрийте вкладку **Макет** драйвера принтера, після чого виберіть **Макет**. Виберіть **Зігнута подвійна сторона** і натисніть кнопку **Налаш.**

🔗 «Основні способи друку(Windows)» на сторінці 77



- 2 Укажіть значення **Корінець** та **Поле згину** у діалоговому вікні **Folded Double-Side Setting**.



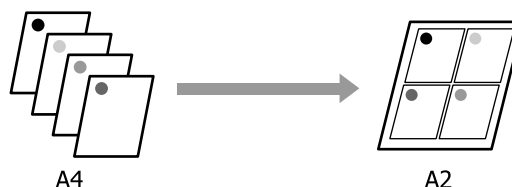
- 3 Перевірте інші налаштування й почніть друк.

Багато стор. друк (N-up)

Примітка.

- ❑ У ОС Windows у разі виконання друку без полів функція N-масштабування недоступна.
- ❑ В ОС Windows можна використовувати функцію **Змени./Збільш.** (за розміром сторінки) для друку даних на папері різних розмірів.

🔗 «Друк на папері нестандартного розміру» на сторінці 97

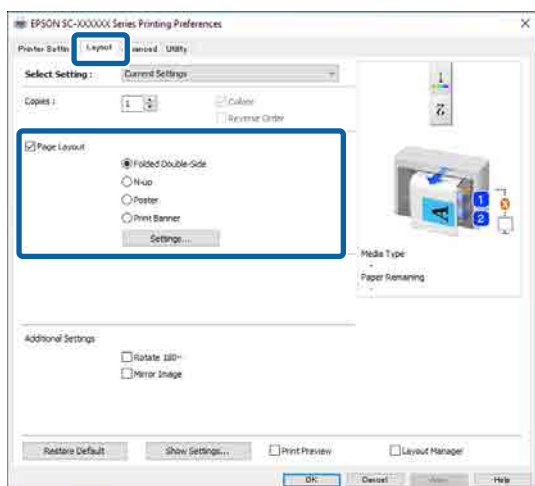


Різноманітні способи друку

Налаштування в ОС Windows

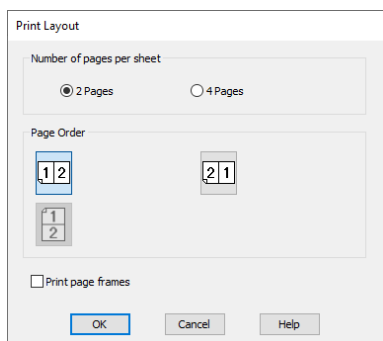
- 1 Відкрийте вкладку **Макет** драйвера принтера, після чого виберіть **Макет**. Після цього виберіть параметр **N-масштабування** та натисніть кнопку **Налаш.**

 «Основні способи друку(Windows)» на сторінці 77



- 2 Установіть значення для **Число сторінок на аркуші** та **Порядок сторінок** у діалоговому вікні Друкувати макет.

Якщо встановлено прапорець **Друкувати межі сторінок**, на кожній сторінці друкуватимуться межі сторінок.

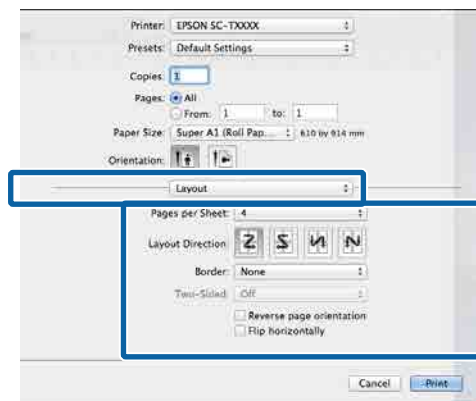


- 3 Перевірте інші налаштування й почніть друк.

Налаштування в ОС Mac

- 1 Відкрийте діалогове вікно «Друк», виберіть **Layout (Макет)** зі списку та вкажіть число сторінок на аркуші тощо.

 «Основні способи друку(Mac)» на сторінці 80



Примітка.

Можна друкувати межі навколо розташованих сторінок за допомогою функції **Border (Рамка)**.

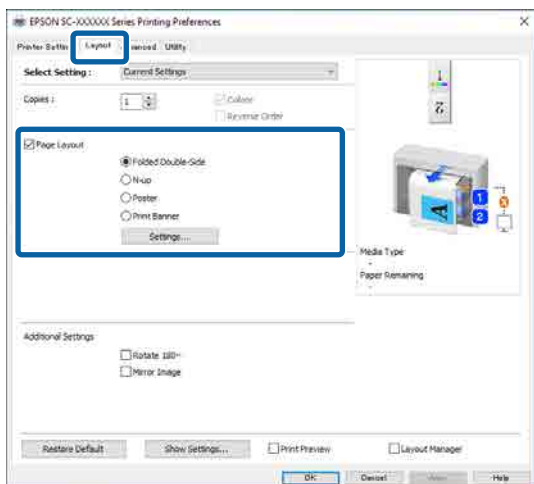
- 2 Перевірте інші налаштування й почніть друк.

Різноманітні способи друку

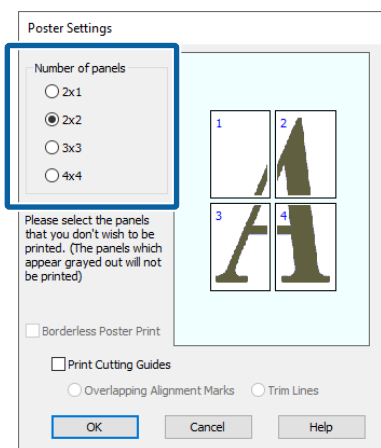
Плакат (тільки для ОС Windows)

- 1** Відкрийте вкладку **Макет** драйвера принтера, після чого виберіть **Макет**. Після цього виберіть параметр **Плакат** та натисніть кнопку **Налаш.**

🔗 «Основні способи друку(Windows)» на сторінці 77



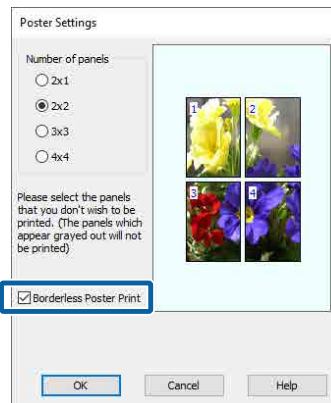
- 2** Укажіть значення для **Число панелей** у діалоговому вікні Плакат.



- 3** Виберіть, чи друкувати плакат з полями або ж без них.

Якщо вибрано без полів:

Виберіть **Друк плаката без полів**.



Примітка.

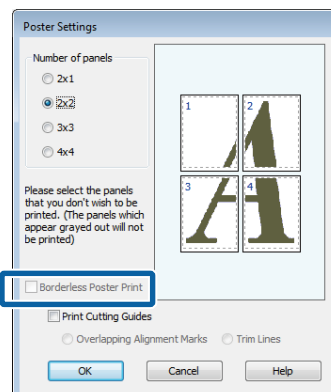
- ❑ Якщо пункт **Друк плаката без полів** неактивний, це значить, що вибраний папір або розмір не підтримує друк без полів.

🔗 «Підтримуваний папір» на сторінці 107

- ❑ Якщо для параметра **Автоматичне обрізання** встановлено значення **Одинарне відрізка** або **Подвійне відрізка**, зображення обрізатиметься на 1–2 мм всередині по краю зображення; отже, зображення може децю зміститися в місцях з'єднання.

Якщо вибрано з полями:

Зніміть прапорець **Друк плаката без полів**.



Різноманітні способи друку

Примітка.

Щодо розміру після з'єднання:

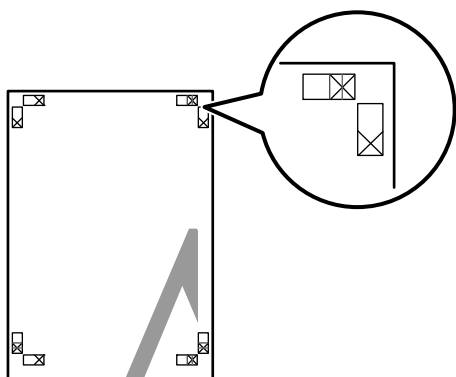
Якщо прапорець **Друк плаката без полів** знято, буде відображено елементи меню **Друк направляючих**.

Остаточний розмір такий самий, незалежно, чи вибрано **Друкувати межі сторінок**, чи ні. Проте, якщо вибрано **Мітки перекривання і вирівнювання** остаточний розмір при перекриванні буде меншим.

- 4** Перевірте інші налаштування й почніть друк.

З'єднання аркушів плаката з полями в разі друку на кількох сторінках

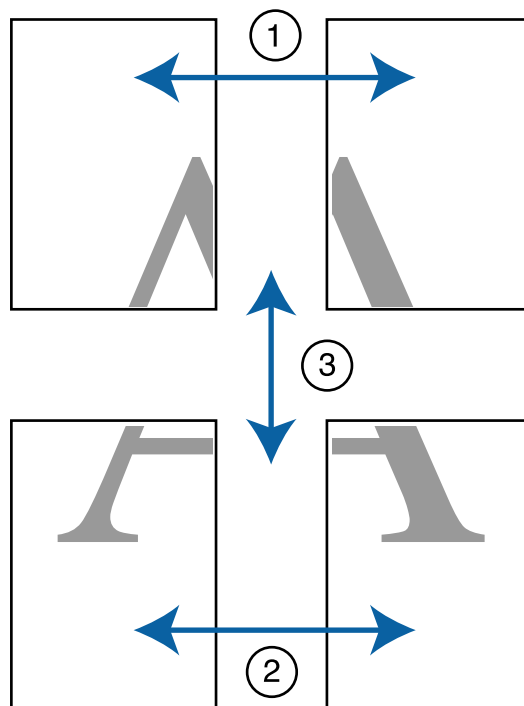
Якщо вибрано **Мітки перекривання і вирівнювання**, на кожному аркуші буде надруковано напрямні з'єднання (позначені лініями, що проходять через і навколо позначок X, як на малюнку нижче).



Примітка.

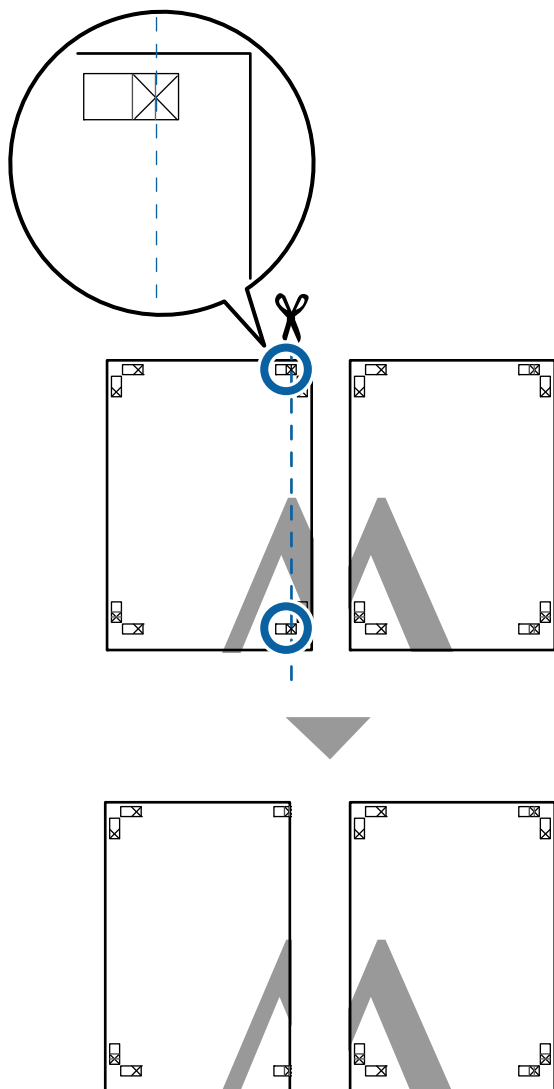
Якщо результат друку виконано в кольорі, напрямні для з'єднання будуть синього кольору, а напрямні для відрізання — червоного; в іншому випадку всі напрямні будуть чорного кольору.

У розділі нижче описано, як з'єднувати разом чотири надруковані сторінки.

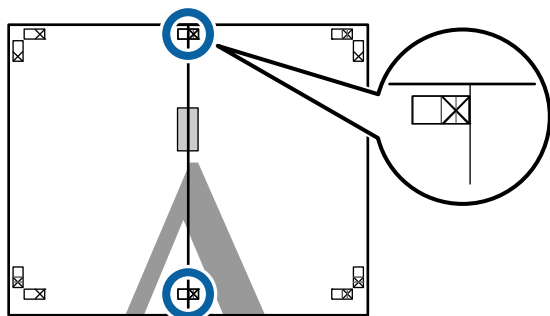


Різноманітні способи друку

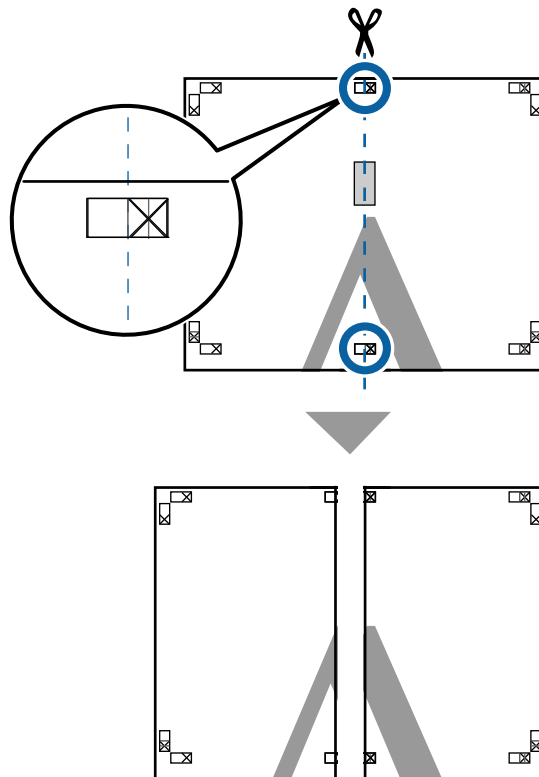
- 1** Підготуйте два верхні аркуші та відріжте надлишок з лівого аркуша, відрізавши уздовж лінії, що з'єднує дві напрямні з'єднання (центральної точки позначок X).



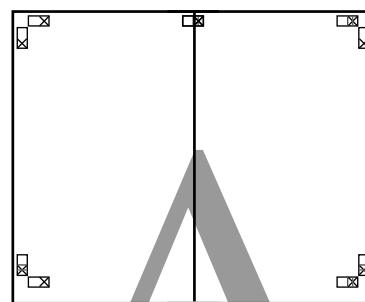
- 2** Покладіть верхній лівий аркуш на верхній правий аркуш. Вирівняйте мітки X, як показано на малюнку нижче, і тимчасово закріпіть їх за допомогою клейкої стрічки з задньої сторони.



- 3** Коли два верхні аркуші накладені один на один, відріжте надлишок, відрізавши уздовж лінії, що з'єднує дві напрямні відрізання (лінії зліва від позначок X).



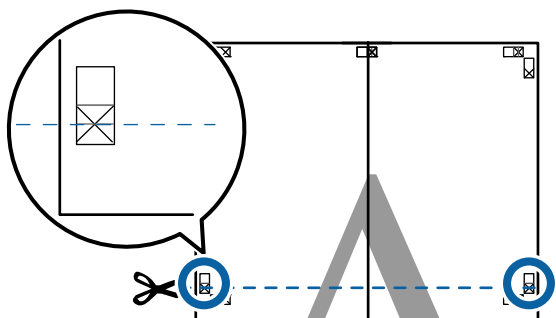
- 4** Знову з'єднайте два аркуші. За допомогою клейкої стрічки зафіксуйте разом задні сторони аркушів.



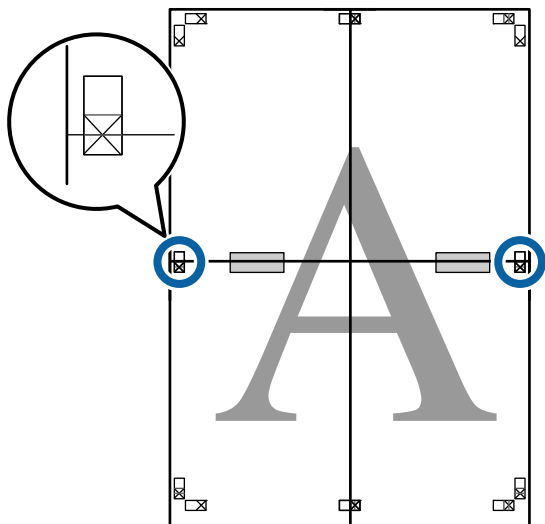
- 5** Виконайте кроки з 1 по 4 для з'єднання двох нижніх аркушів.

Різноманітні способи друку

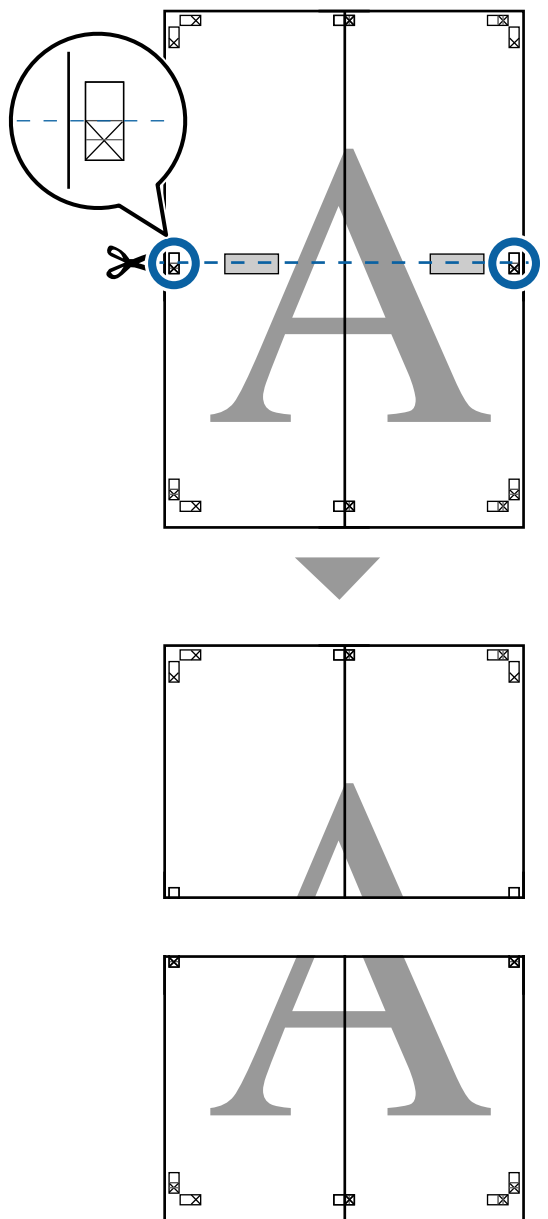
- 6** Відріжте нижню частину верхніх аркушів, відрізавши уздовж лінії, що сполучає дві напрямні (лінії над позначками X).



- 7** Покладіть верхній аркуш на нижній аркуш. Вирівняйте мітки X, як показано на малюнку нижче, і тимчасово закріпіть їх за допомогою клейкої стрічки з задньої сторони.

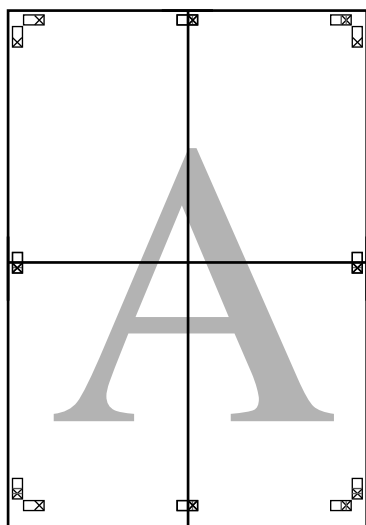


- 8** Коли два верхні аркуші накладені один на один, відріжте надлишок, відрізавши уздовж лінії, що з'єднує дві напрямні відрізання (над позначками X).

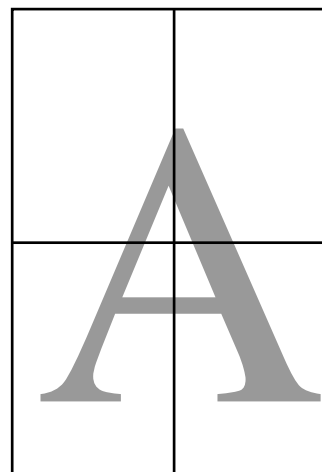
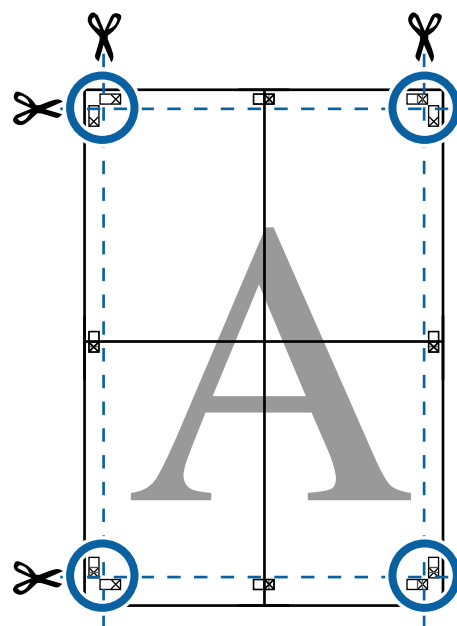


Різноманітні способи друку

- 9** З'єднайте верхній і нижній аркуші.
За допомогою клейкої стрічки зафіксуйте разом задні сторони аркушів.



- 10** З'єднавши всі аркуші, відріжте краї, відітнувши уздовж напрямних відрізання (за межами позначок X).



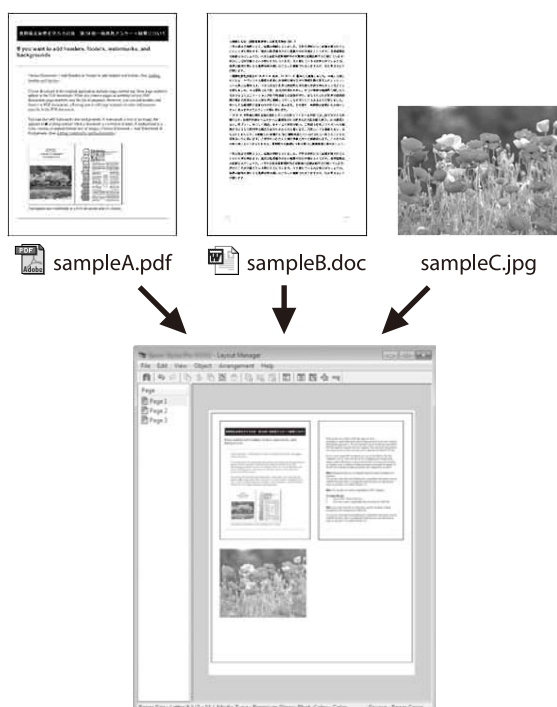
Різноманітні способи друку

Макет плаката (тільки для Windows)

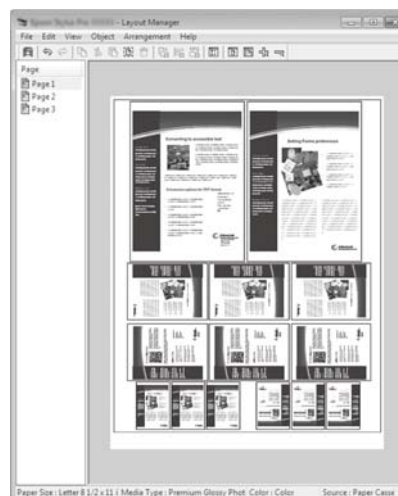
Функція макета плакату дозволяє розташовувати на аркуші паперу кілька елементів даних друку, створених за допомогою різних програм, і друкувати їх усі одночасно.

Ви можете сформувати макети для кількох елементів, аби створювати плакати й виставкові матеріали. Це також забезпечує ефективніше використання паперу під час друку.

Зразок макета з кількох документів



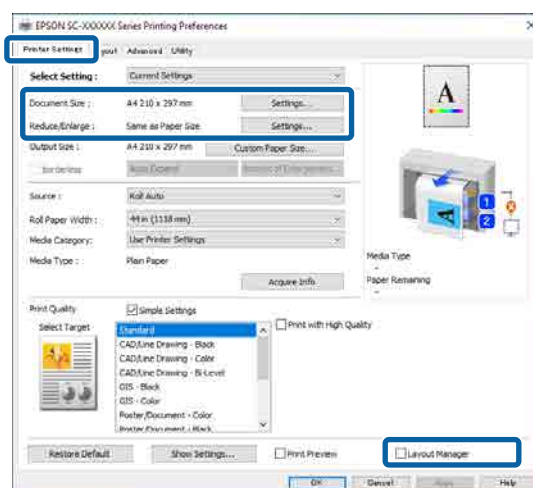
Зразок довільного вертикального/ горизонтального макета



Налаштування процедур друку

- 1 Відкрийте файл, який потрібно надрукувати, у прикладній програмі.
- 2 Виберіть параметр **Диспетчер макета** у вікні Налаштування принтера драйвера принтера, а потім у меню **Розмір паперу** вкажіть розмір сторінки, створений програмою.

«Основні способи друку (Windows)» на сторінці 77



Різноманітні способи друку

Примітка.

Розмір сторінки — це розмір, який буде вказано у вікні Диспетчер макета. Укажіть фактичний розмір паперу для друку у вікні, показаному на КРОЦІ 6.

- 3** Після натискання кнопки **ОК** відкриється екран Диспетчер макета під час друку за допомогою програми.

Дані не друкуються, а розміщуються на папері на екрані Диспетчер макета, де кожна окрема сторінка є окремим об'єктом.

- 4** Залиште екран Диспетчер макета відкритим і повторіть кроки з 1 по 3, щоб внести наступний елемент.

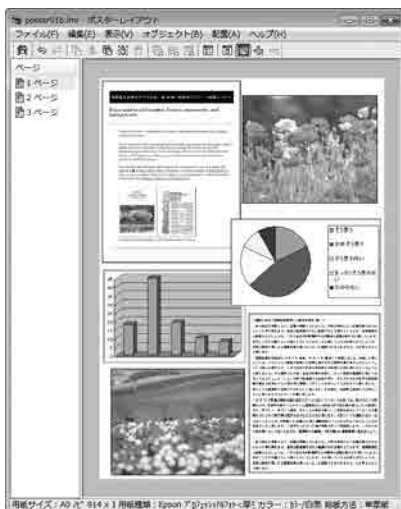
Об'єкт додається на екран Диспетчер макета.

- 5** Упорядкуйте макет для об'єктів у вікні Диспетчер макета.

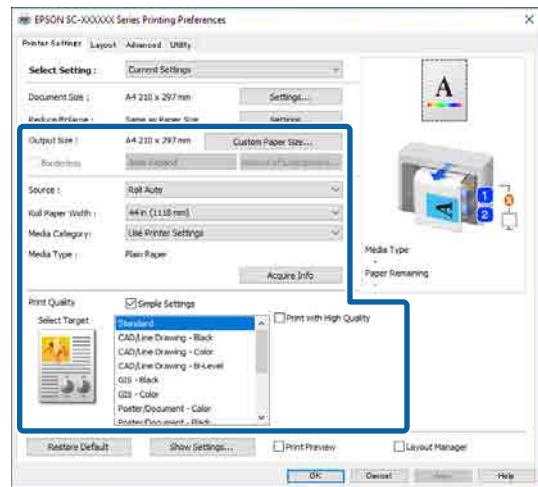
Об'єкти можна переміщати або змінювати їхній розмір перетягуванням, а також змінювати їхнє впорядкування або обертати за допомогою кнопок інструментів або параметрів в меню «Об'єкт».

Ви можете змінити розмір і положення кожного об'єкта в меню «Властивості» або «Упорядкування» у вікні **Файл**.

Аби отримати докладнішу інформацію про кожен функцію, перегляньте довідку у вікні Диспетчер макета.



- 6** Натисніть на параметр меню **Файл** — «Властивості», щоб встановити параметри друку на екрані драйвера принтера.



Встановіть усі параметри; наприклад, «Налаштування паперу», **Джерело** або **Розмір паперу** (або **Ширина рулонного паперу** у разі використання рулонного паперу).

- 7** Клацніть меню **Файл** на екрані Диспетчер макета, після чого клацніть **Друк**.

Почнеться друк.

Зберігання і застосування налаштувань



Макет та інформацію про налаштування у вікні Диспетчер макета можна зберегти як файл. Якщо потрібно закрити програму під час виконання завдання, можна зберегти його у файл, а потім відкрити пізніше, щоб продовжити роботу.

Збереження

- 1** На екрані Диспетчер макета клацніть елемент меню **Файл** — **Зберегти як...**
- 2** Введіть ім'я файлу, виберіть розташування, після чого клацніть **Зберегти**.
- 3** Закрийте вікно Диспетчер макета.

Різноманітні способи друку

Відкриття збережених файлів


- 1 Клацніть правою кнопкою миші піктограму «Значок ярлика»  на taskbar (панелі завдань) Windows, після чого клацніть **Диспетчер макета** у відображеному меню.
Відкриється екран Диспетчер макета.
Якщо піктограма ярлика утиліти не відображається на панелі завдань Windows:
 [«Огляд вкладки утиліти» на сторінці 142](#)
- 2 На екрані Диспетчер макета клацніть елемент меню **Файл — Відкрити**.
- 3 Виберіть розташування та відкрийте потрібний файл.

Використання Epson Smart Panel (крім моделей, які не підтримують безпроводну локальну мережу)

Ви можете друкувати фотографії та документи зі смарт-пристроїв, як-от смартфони та планшети.

Примітка.

Операції відрізняються залежно від конкретного пристрою.

- 1 Завантажте папір у принтер.
- 2 Підключіть принтер до мережі Wi-Fi.
- 3 Якщо це досі не виконано, встановіть Epson Smart Panel.
 [«Основні відомості про програмне забезпечення» на сторінці 29](#)
- 4 Підключіть смарт-пристрій до тієї ж мережі Wi-Fi, що й принтер.

- 5 Запустіть Epson Smart Panel і дотримуйтесь інструкцій у програмі для друку.

Використання AirPrint

AirPrint дає змогу миттєво виконувати безпроводний друк з iPhone, iPad, iPod touch і Mac без потреби встановлювати драйвери або завантажувати програмне забезпечення.

Крім моделей, які не підтримують безпроводну локальну мережу.



- 1 Завантажте папір у продукт.
- 2 Налаштуйте продукт на безпроводний друк. Див. посилання нижче.
<http://epson.sn>
- 3 Підключіть пристрій Apple до тієї самої бездротової мережі, що й принтер.
- 4 Виконайте друк з пристроєм на продукт.

Примітка.

Докладніше див. сторінку AirPrint на веб-сайті Apple.

Друк через Інтернет (завантаження під час друку)

Зведення функцій

«Завантаження та друк» — це функція, яка дозволяє запускати Web Config та виконувати друк з комп'ютера, на якому не встановлено драйвер принтера.

Різноманітні способи друку

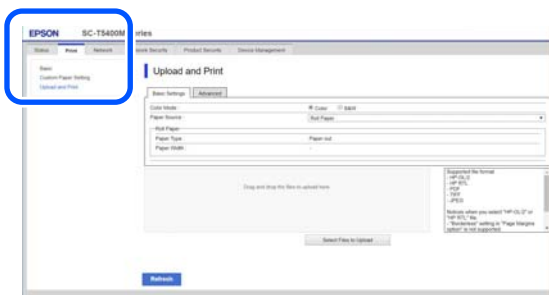
Здійснювати друк можна, просто вибравши файл, який потрібно роздрукувати, і завантаживши його в принтер. Якщо браузер, який ви використовуєте, підтримує функцію перетягування, можна завантажити кілька файлів відразу та друкувати їх за порядком.

Нижче наведено файли, які можна друкувати через Інтернет.

- JPEG
- HP-GL/2
- TIFF
- PDF (моделі без блоку розширення Adobe® PostScript® 3™ можуть друкувати лише дані, створені за допомогою функції сканування, наданої струминними принтерами Epson.)

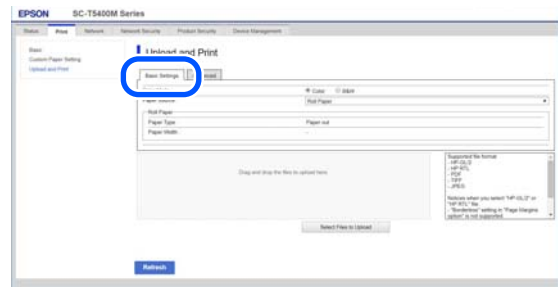
Порядок використання функції «Завантаження й друку»

- 1** Завантажте папір у принтер.
- 2** Запустіть Web Config.
🔗 [«Використання Web Config» на сторінці 39](#)
- 3** Відкрийте вкладку **Друк**, а потім натисніть **Upload and Print**.

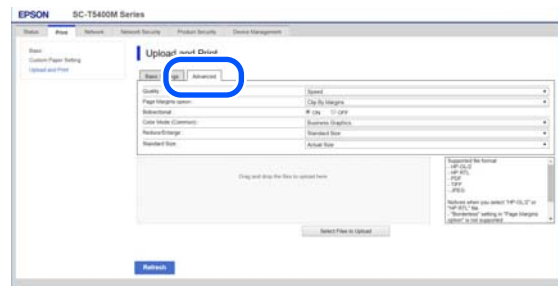


Примітка.
Якщо вкладка **Друк** не з'являється, зверніться до системного адміністратора.

- 4** Виконайте налаштування друку.
Виберіть кольоровий режим і джерело паперу **Основні налаштування**.



Виконайте налаштування, як-от **якість**, на вкладці **Розширений**.

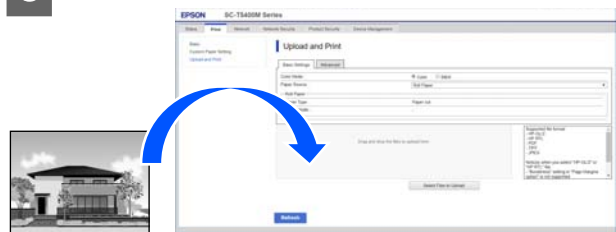


Примітка.

Для друку кількох копій вам потрібен додатковий SSD Unit (Блок SSD). Установіть SSD Unit (Блок SSD) і створіть простір для зберігання.

🔗 [«Створення нового сховища» на сторінці 88](#)

- 5** Почніть друк, перетягнувши дані.



Різноманітні способи друку

Друк файлів з папки зі спільним доступом (друк з папки)

Зведення функцій

Ви можете вибрати та роздрукувати файл зі спільної, заздалегідь налаштованої папки у мережі.

Виконайте налаштування для папки зі спільним доступом на екрані принтера або в меню Web Config.

 [«Підготування спільної папки» на сторінці 126](#)

З мережі або FTP можна роздрукувати такі файли.

- JPEG
- HP-GL/2
- TIFF
- PDF (моделі без блоку розширення Adobe® PostScript® 3™ можуть друкувати лише дані, створені за допомогою функції сканування, наданої струминними принтерами Epson.)

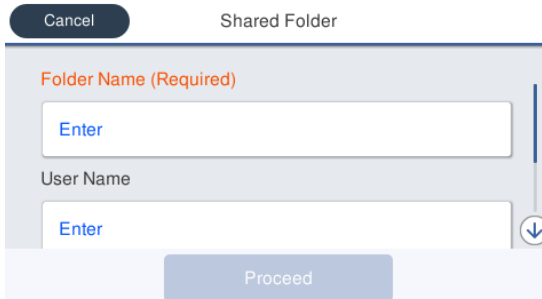
Підготування спільної папки

Налаштування з принтера

- 1** На головному екрані натисніть **Menu**.

- 2** Натисніть **General Settings — Network Settings — Advanced — Shared Folder**.

З'явиться екран налаштувань спільної папки.



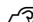
- 3** Введіть кожен елемент.

- Folder Name:** до 255 символів, введіть мережний шлях для спільної папки.
- User Name:** введіть ім'я користувача, яке ви використовуєте для входу в комп'ютер.
- Password:** введіть пароль, який ви використовуєте для входу в комп'ютер.

- 4** Натисніть **Proceed**, щоб завершити налаштування спільної папки.

Налаштування з Web Config

- 1** Запустіть Web Config.

 [«Використання Web Config» на сторінці 39](#)

- 2** Відкрийте вкладку **Друк**, а потім натисніть **Основний**.



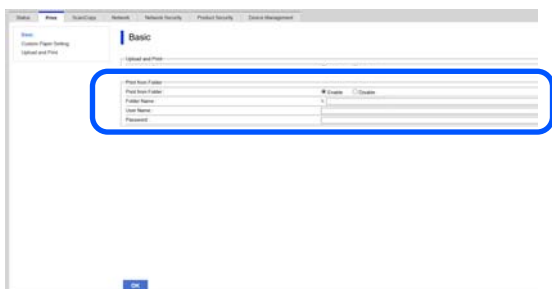
Примітка.

Якщо вкладка **Друк** не з'являється, зверніться до системного адміністратора.

Різноманітні способи друку

3 Введіть кожен елемент для функції **Print from Folder**.

- Print from Folder:** виберіть «увімкнути».
- Назва Папки:** введіть мережний шлях для спільної папки.
- Ім'я користувача:** введіть ім'я користувача, яке ви використовуєте для входу в комп'ютер.
- Пароль:** введіть пароль, який ви використовуєте для входу в комп'ютер.



4 Клацніть **ОК**, щоб завершити налаштування спільної папки.

Порядок «Друку з папки»

Нижче наведено порядок друку з папки з екрана принтера.

1 На головному екрані натисніть елемент **Network Folder**.

Невдовзі з'явиться список файлів у спільній папці.

2 Для друку необхідно вибрати один файл.

3 Виберіть **V&W** або **Color**.

Використання розширених параметрів збільшення та зменшення розміру

Перейдіть до кроку 4.

Друк без додаткових налаштувань фактичного розміру

Перейдіть до кроку 5.

Примітка.

Для друку кількох копій вам потрібен додатковий **SSD Unit (Блок SSD)**. Установіть **SSD Unit (Блок SSD)** і створіть простір для зберігання.

[«Створення нового сховища» на сторінці 88](#)

4 Натисніть вкладку **Advanced**.

Ви можете встановити пропорції зменшення/збільшення в меню **Reduce/Enlarge**. Якщо для параметра **Auto Fit Page** вибрано значення **On**, друк виконуватиметься шляхом автоматичного збільшення відповідно до ширини рулонного паперу або розміру відрізного паперу, завантаженого у принтер.

Налаштуйте й інші параметри.

Примітка.

- Якщо вибрано параметр **Page Margins option — Borderless**, то для файлів **HP-GL/2** застосовуються функції **Clip By Margins** або **Oversize** в меню **Menu — General Settings — Printer Settings — Universal Print Settings — Page Margins option**.
- У файлах **HP-GL/2** ви можете вибрати функцію **Reduce/Enlarge**, але вона не застосовуватиметься.

5 Натисніть кнопку **Print**.

Друк файлів напряму з флеш-накопичувача USB

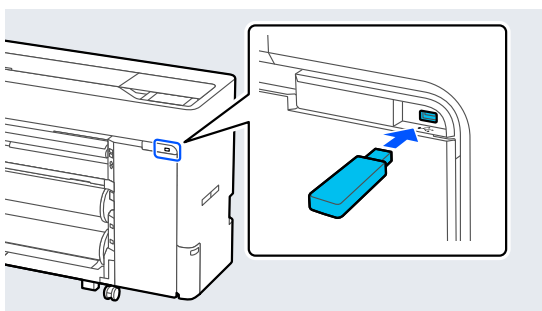
Підключивши до принтера флеш-накопичувач **USB**, можна друкувати збережені в пам'яті файли **JPEG** або **TIFF** напряму з принтера.

Також підтримуються файли **PDF**. (Моделі без блоку розширення **Adobe® PostScript® 3™** можуть друкувати лише дані, створені за допомогою функції сканування, наданої струминними принтерами **Epson**.)

Різноманітні способи друку

Можна використовувати флеш-пам'ять USB, відформатовану у файлових системах FAT та exFAT. Однак не можна використовувати USB флеш-накопичувач із такими функціями безпеки, як захист паролем.

- 1 Підключіть до принтера USB флеш-накопичувач, на якому зберігаються дані, які необхідно надрукувати.



- 2 На головному екрані натисніть **Memory Device**.
- 3 Натисніть **JPEG, TIFF, PDF** або **HP-GL/2**.
- 4 Для друку необхідно вибрати один файл.
У разі вибору JPEG

Щоб вибрати зображення для друку, натисніть на нього, а потім натисніть **Proceed to Print**.

Ця дія додасть галочку до вибраного зображення. Щоб підтвердити збільшення вибраного зображення, натисніть **Single View**.

Вибір TIFF або PDF

Щоб вибрати файл зі списку, натисніть на його ім'я.

Примітка.

- Файли інших форматів, відмінних від JPEG, TIFF або PDF, не відобразяться на екрані принтера.
- Будь-які символи в іменах каталогів або файлів, які не можуть бути відображені принтером, відобразяться як «?».

- 5 Виберіть **B&W** або **Color**.

Використання розширених параметрів збільшення та зменшення розміру

Перейдіть до кроку 6.

Друк без додаткових налаштувань фактичного розміру

Перейдіть до кроку 7.

Примітка.

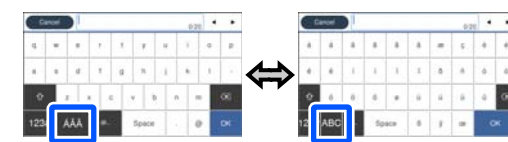
- Окрім серій SC-P6500DE/SC-P6500E/SC-T3700DE/SC-T3700E:
Для друку кількох копій вам потрібен додатковий SSD Unit (Блок SSD). Установіть SSD Unit (Блок SSD) і створіть простір для зберігання.
☞ «Створення нового сховища» на сторінці 88
- Серії SC-P6500DE/SC-P6500E/SC-T3700DE/SC-T3700E:
Для друку кількох копій файлів HPGL/HPGL2 потрібен додатковий SSD Unit (Блок SSD). Установіть SSD Unit (Блок SSD) і створіть простір для зберігання.
☞ «Створення нового сховища» на сторінці 88

- 6 Натисніть вкладку **Advanced**.

Ви можете встановити пропорції зменшення/збільшення в меню Reduce/Enlarge. Якщо для параметра **Auto Fit Page** вибрано значення **On**, друк виконуватиметься шляхом автоматичного збільшення відповідно до ширини рулонного паперу або розміру відрізного паперу, завантаженого у принтер.

Налаштуйте й інші параметри.

Примітка.



При кожному торканні піктограми внизу ліворуч буде здійснюватися перемикання способу введення, як показано нижче.

AB: введіть алфавіт

1#: введіть цифри й символи

Різноманітні способи друку

- 7** Натисніть на числове значення для визначення кількості друку, а потім введіть кількість друку на екрані клавіатури.

Примітка.

Кнопка **Preview** дає змогу переглянути зображення для друку (лише JPEG, TIFF або PDF).

- 8** Натисніть кнопку **Print**.

Управління кольором друку

Управління кольором друку

Про управління кольором

Навіть при використанні однакових даних зображень вихідне зображення і виведене зображення можуть виглядати по-різному, і друковані результати можуть відрізнятися від зображення, яке виводиться на екран. Це відбувається через відмінності в характеристиках, коли пристрої введення, такі як сканери та цифрові камери, отримують електронні дані кольору, а пристрої виведення, такі як екрани дисплеїв і принтери, відтворюють кольори з колірних даних. Система управління кольором є засобом для корекції відмінностей між пристроями введення та виведення при перетворенні кольору. На додаток до програм обробки зображень, систему керування кольорами включено до операційної системи, як-от Windows і Mac OS. ОС Windows включає систему управління кольором ICM, а Mac OS X включає систему керування кольором ColorSync.

У системі управління кольором використовується файл визначення кольору під назвою «Профіль» для забезпечення відповідності кольорів на різних пристроях. (Цей файл називають також профілем ICC.) Профіль пристрою введення називається профілем введення (або профілем джерела), а профіль пристрою виведення, наприклад принтера, називається профілем принтера (або профілем виведення). Для кожного типу носія в драйвері принтера підготовлено свій профіль.

Області перетворення кольору у пристрої введення та області відтворення кольору у пристрої виведення відрізняються. В результаті існують кольорові області, які не збігаються навіть при добиранню кольорів із використанням профілю. Крім визначення профілів, система управління кольором також визначає умови перетворення в областях, де підбирання кольорів виконати не вдається, як «призначення». Назва та тип призначення варіюються в залежності від системи управління кольором, що використовується.

Не можна дібрати кольори результатів друку та дисплею за допомогою управління кольором між пристроєм введення і принтером. Щоб дібрати обидва кольори, необхідно також виконати управління кольором між пристроєм введення і дисплеєм.

Управління кольором друку

Параметри друку в управлінні кольором

Можна виконати управління кольором для друку за допомогою драйвера принтера двома наступними способами.

Виберіть найкращий спосіб відповідно до прикладної програми, середовища операційної системи, цілі друку тощо.

Налаштування управління кольором за допомогою програм

Цей спосіб підходить для друку з прикладних програм, що підтримують управління кольором. Всі процеси управління кольором виконуються системою управління кольором прикладної програми. Цей спосіб корисний, коли треба отримати такі самі результати управління кольором для друку за допомогою однієї прикладної програми, що використовується у середовищі різних операційних систем.

[☞ «Налаштування управління кольором за допомогою програм» на сторінці 132](#)

Налаштування керування кольором за допомогою драйвера принтера

Драйвер принтера використовує систему управління кольором операційної системи та здійснює всі процеси управління кольором. Налаштувати параметри управління кольорами можна у драйвері принтера в наведені нижче два способи.

- ☐ Host ICM (Windows) / ColorSync (Mac OS X)
Встановлюйте при друці з прикладних програм, що підтримують управління кольором. Це ефективно для отримання подібних результатів друку з різних прикладних програм, що працюють в одній операційній системі.

[☞ «Управління кольором для друку за допомогою ICM-хоста \(Windows\)» на сторінці 134](#)

[☞ «Керування кольорами для друку за допомогою ColorSync \(Mac\)» на сторінці 135](#)

- ☐ Драйвер ICM (тільки Windows)
Це дозволяє виконувати управління кольором для друку з прикладних програм, що не підтримують управління кольором.
[☞ «Друк з управлінням кольорами за допомогою драйвера ICM\(тільки для Windows\)» на сторінці 136](#)

Управління кольором друку

Настройка профілів

Настройки вхідного профілю, профіль принтера, і призначення (спосіб добирання) варіюються між трьома типами управління кольором для друку, оскільки їх обробники управління кольором працюють по-різному. Причиною є різне використання управління кольором різними обробниками. Виконайте настройки у драйвері принтера або прикладній програмі, як описано в наступній таблиці.

	Настройки профілю введення	Настройки профілю принтера	Настройки призначення
Драйвер ICM (Windows)	Драйвер принтера	Драйвер принтера	Драйвер принтера
Host ICM (Windows)	Програма	Драйвер принтера	Драйвер принтера
ColorSync (Mac OS X)	Програма	Драйвер принтера	Програма
Програма	Програма	Програма	Програма

Профілі принтера для кожного типу паперу, який потрібен для друку з керування кольорами, встановлюються разом з драйвером принтера. Можна вибирати профіль на екрані настройок драйвера принтера.

Можна вибирати профіль на екрані настройок драйвера принтера.

☞ «Друк з управлінням кольорами за допомогою драйвера ICM(тільки для Windows)» на сторінці 136

☞ «Управління кольором для друку за допомогою ICM-хоста (Windows)» на сторінці 134

☞ «Керування кольорами для друку за допомогою ColorSync (Mac)» на сторінці 135

☞ «Налаштування управління кольором за допомогою програм» на сторінці 132

Налаштування управління кольором за допомогою програм

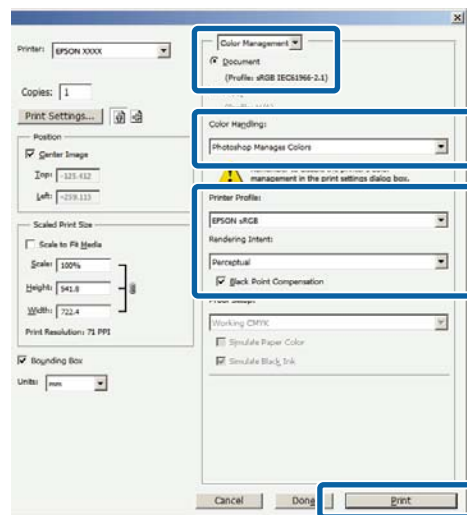
Друкуйте за допомогою програм, що мають функцію управління кольором. Встановіть настройки управління кольором у прикладній програмі та вимкніть функцію налаштування кольорів у драйвері принтера.

1 Встановіть настройки управління кольором у прикладних програмах.

Налаштування прикладу для Adobe Photoshop CS5

Відкрийте діалогове вікно Print (Друк).

Виберіть **Color Management (Управління кольором)**, а тоді клацніть **Document (Документ)**. Виберіть параметр **Photoshop Manages Colors (Управління кольорами за допомогою Photoshop)** в **Color Handling (Обробка кольорів)**, натисніть **Printer Profile (Профіль принтера)** та **Rendering Intent (Спосіб перетворення)**, а потім клацніть **Print (Друк)**.



2 Відкрийте вікно налаштувань драйвера принтера (для Windows) або вікно друку (для Mac).

Встановіть настройки драйвера принтера.

Для Windows

☞ «Основні способи друку(Windows)» на сторінці 77

Управління кольором друку

Для Mac

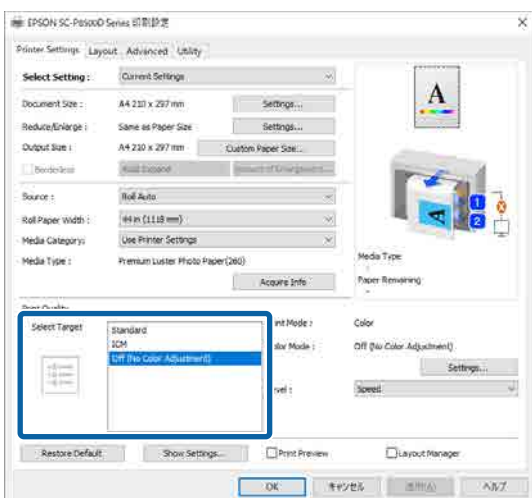
🔗 «Основні способи друку(Mac)» на сторінці 80

3

Вимкніть управління кольором.

Для Windows

Зніміть прапорець з параметра **Simple Settings** у розділі **Якість друку** у вікні Налаштування принтера, а потім виберіть функцію **Без керування кольором**.

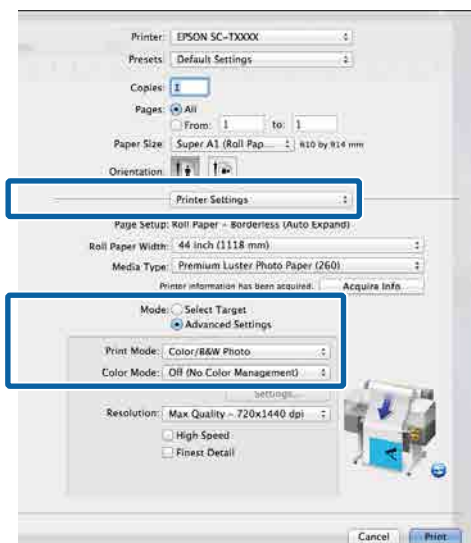


4

Перевірте інші налаштування й почніть друк.

Для Mac

Виберіть зі списку елемент **Налаштування принтера**, а потім виберіть **Розширені налаштування** в меню **Налаштування режиму**. Крім того, для параметра **Кол. режим** встановіть значення **Викл. (Без налаштування кольору)**.



Управління кольором друку

Налаштування керування кольором за допомогою драйвера принтера

Управління кольором для друку за допомогою ICM-хоста (Windows)

Використовуйте дані зображення, в які вбудовано профіль введення. Програма також має підтримувати ICM.

1 Виконайте настройки для налаштування кольору за допомогою прикладної програми.

Залежно від типу прикладної програми встановіть настройки, як вказано в таблиці нижче.

Adobe Photoshop CS3 або новіше
 Adobe Photoshop Elements 6 або новіше
 Adobe Photoshop Lightroom 1 або новіше

ОС	Настройки управління кольором
Windows 11, Windows 10, Windows 8.1, Windows 8, Windows 7, Windows Vista	Printer Manages Colors (Управління кольорами за допомогою принтера)
Windows XP (Service Pack 2 або пізнішої версії та .NET 3.0 або пізнішої версії)	Printer Manages Colors (Управління кольорами за допомогою принтера)
Windows XP (окрім наведеного вище)	No Color Management (Без управління кольорами)

В інших програмах встановіть **No Color Management** (Без управління кольорами).

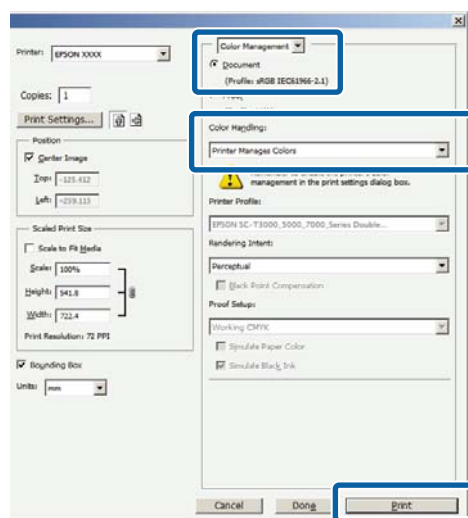
Примітка.

Для отримання інформації про платформи, що підтримуються, див. веб-сайт програми, яка вас цікавить.

Налаштування прикладу для Adobe Photoshop CS5

Відкрийте діалогове вікно Print (Друк).

Виберіть **Color Management** (Управління кольором), а тоді клацніть **Document** (Документ). Виберіть **Printer Manages Colors** (Управління кольорами за допомогою принтера) як параметр **Color Handling** (Обробка кольорів), після чого клацніть **Print** (Друк).

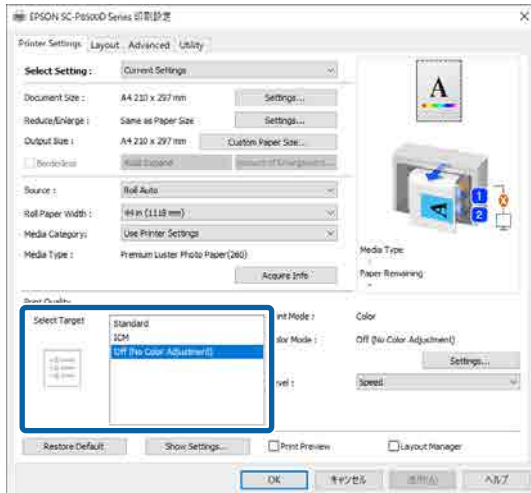


При використанні прикладних програм без функції управління кольором починайте з Кроку 2.

Управління кольором друку

- 2** Зніміть прапорець з параметра **Simple Settings** у розділі **Якість друку** у вікні драйвера принтера Налаштування принтера, клацніть параметр **ICM**, а потім виберіть функцію **Налаш.**

 «Основні способи друку(Windows)» на сторінці 77

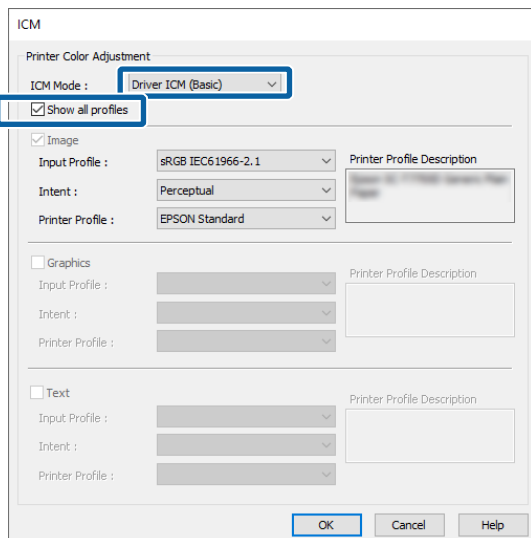


- 3** Виберіть **Режим ICM** у Налаштування кольорів принтера.

Див. довідку з драйвера принтера для отримання більш докладної інформації.

Якщо ви вибираєте оригінальний папір Epson у меню **Тип носія** у вікні Налаштування принтера, то профіль принтера, що відповідає паперу, вказується автоматично й відображається у стовпці **Опис профілю принтера**.

Щоб змінити профіль, установіть прапорець **Показати всі профілі**.



- 4** Перевірте інші налаштування й почніть друк.

Керування кольорами для друку за допомогою ColorSync (Mac)


Використовуйте дані зображення, в які вбудовано профіль введення. Програма також має підтримувати ColorSync.

Примітка.

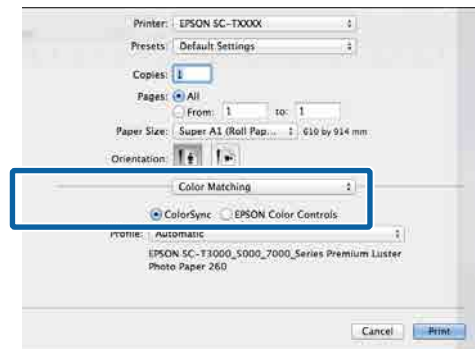
У деяких прикладних програмах управління кольором для друку за допомогою **ColorSync** може не підтримуватися.

- 1** Відключіть функції управління кольором у прикладній програмі.

- 2** Відображення екрана друку.

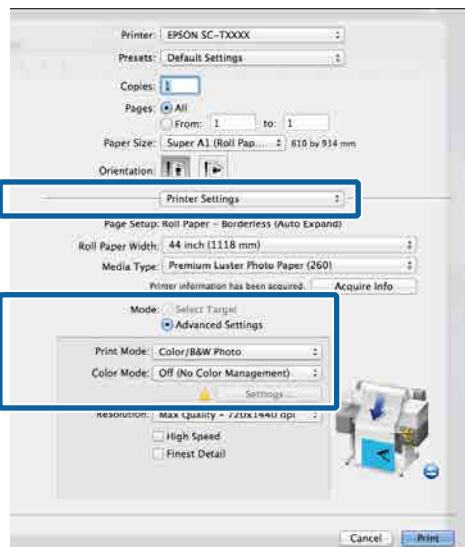
 «Основні способи друку(Mac)» на сторінці 80

- 3** Виберіть **Color Matching (Підбір кольору)** зі списку й клацніть **ColorSync**.



Управління кольором друку

- 4** Виберіть зі списку елемент **Налаштування принтера**, а потім виберіть **Розширені налаштування** в меню **Налаштування режиму**. Крім того, для параметра **Кол. режим** встановіть значення **Викл.** (Без налаштування кольору).



- 5** Перевірте інші налаштування й почніть друк.

Друк з управлінням кольорами за допомогою драйвера ICM (тільки для Windows)

Драйвер принтера використовує свої власні профілі для управління кольором. Можна використовувати наступні два методи корекції кольору.

- Драйвер ICM (Основний)
Вкажіть один тип профілю і призначення для обробки всіх даних зображень.
- Драйвер ICM (Розширений)
Драйвер принтера розрізняє зони **Image (Зображення)**, **Графіка** та **Текст** в даних зображення, а потім визначає інший профіль і цілі для кожної з трьох зон.

Використання прикладних програм, що мають функцію управління кольором

Встановіть настройки обробки кольору за допомогою прикладної програми перш, ніж встановлювати настройки драйвера принтера.

Залежно від типу прикладної програми встановіть настройки, як вказано в таблиці нижче.

Adobe Photoshop CS3 або новіше
Adobe Photoshop Elements 6 або новіше
Adobe Photoshop Lightroom 1 або новіше

ОС	Настройки управління кольором
Windows 11, Windows 10, Windows 8.1, Windows 8, Windows 7, Windows Vista	Printer Manages Colors (Управління кольорами за допомогою принтера)
Windows XP (Service Pack 2 або пізнішої версії та .NET 3.0 або пізнішої версії)	
Windows XP (інше, ніж вказано вище)	No Color Management (Без управління кольорами)

В інших програмах встановіть **No Color Management** (Без управління кольорами).

Примітка.

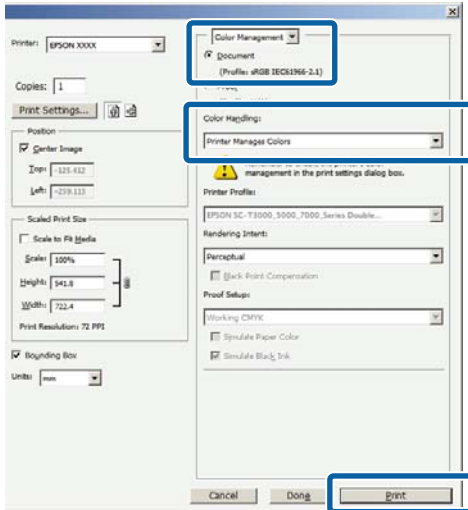
Для отримання інформації про платформи, що підтримуються, див. веб-сайт програми, яка вас цікавить.

Налаштування прикладу для Adobe Photoshop CS5

Відкрийте діалогове вікно Print (Друк).

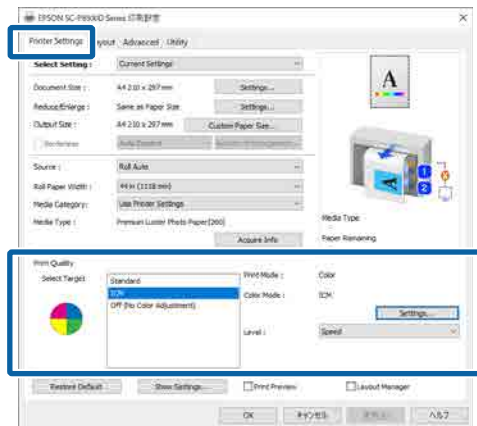
Управління кольором друку

Виберіть **Color Management (Управління кольором)**, а тоді клацніть **Document (Документ)**. Виберіть **Printer Manages Colors (Управління кольорами за допомогою принтера)** як параметр **Color Handling (Обробка кольорів)**, після чого клацніть **Print (Друк)**.

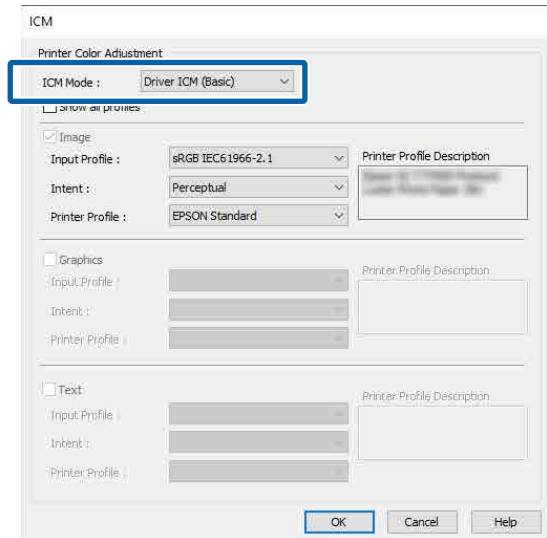


1 Виберіть у вікні драйвера принтера елемент **Налаштування принтера**, натисніть **ICM** в меню **Якість друку**, а потім клацніть **Налаш.** в меню **Кол. режим**.

📖 «Основні способи друку (Windows)» на сторінці 77



2 У меню **Режим ICM** на екрані ICM виберіть параметр **Драйвер ICM (Основний)** або **Драйвер ICM (Розширений)**.



Якщо вибрати **Драйвер ICM (Розширений)**, можна вказати профілі та призначення для кожного зображення, наприклад фотографій, графіки та тексту.

Призначення	Пояснення
Насиченість	Зберігає поточне насичення незмінним і перетворює дані.
За сприйнят- тям	Перетворює дані так, що виходить більш природне на вигляд зображення. Ця функція використовується, коли для даних зображення використовується ширша гама кольорів.
Відносно колорометричний	Перетворює дані таким чином, що координати колірної гами і точки білого (або колірної температури) у вихідних даних збігаються з їхніми відповідні координатами друку. Ця функція використовується для багатьох видів добирання кольорів.

Управління кольором друку

Призначення	Пояснення
Повністю колориметричний	Призначає абсолютні координати колірної гами даним оригіналу та друку і перетворює дані. Таким чином, налаштування колірному тону не виконується для будь-якої білої точки (або колірної температури) для даних оригіналу або друку. Ця функція використовується для спеціальних цілей, наприклад кольорового друку логотипів.

- 3 Перевірте інші налаштування й почніть друк.

Використання драйвера принтера(Windows)

Використання драйвера принтера (Windows)

Відображення екрана налаштувань

Відкрити драйвер принтера можна так:

- ❑ З програм Windows
 - ☞ «Типи способів друку без полів» на сторінці 106
- ❑ За допомогою кнопки «Пуск»

За допомогою кнопки «Пуск»


Якщо ви вказуєте поширені налаштування в програмах або виконуєте обслуговування принтера, наприклад Перев. соп. др. гол. або очищення друкувальної головки, виконайте наведені нижче кроки.

- 1 На **Control Panel (Панель керування)** клацніть **Hardware and Sound (Устаткування та звук)**, а тоді **View devices and printers (Переглянути принтери та пристрої)**.

Windows 11/10/8.1/8/7

Клацніть елемент **Hardware and Sound (Устаткування та звук)** (або **Hardware (Устаткування)**), а потім — параметр **View devices and printers (Переглянути принтери та пристрої)** (або **Devices and Printers (Пристрої та принтери)**).

Для Windows Vista

Клацніть , **Control Panel (Панель керування)**, **Hardware and Sound (Устаткування та звук)**, а тоді **Printer (Принтер)**.

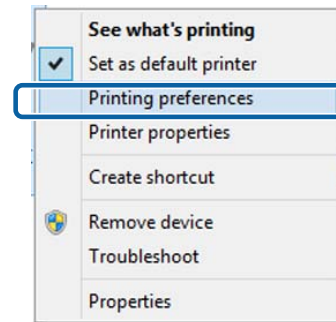
Для Windows XP

Клацніть **Start (Пуск)**, **Control Panel (Панель керування)**, **Printers and Other Hardware (Принтери та інше устаткування)**, а тоді **Printers and Faxes (Принтери й факси)**.

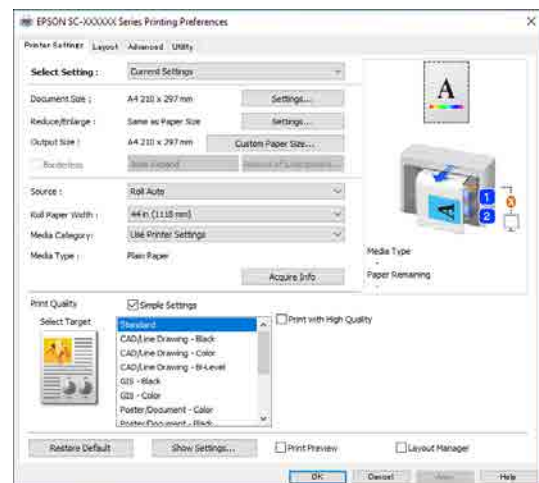
Примітка.

Якщо ваша Windows XP Control Panel (Панель керування) знаходиться в **Classic View (Класичний вигляд)**, клацніть **Start (Пуск)**, **Control Panel (Панель керування)**, а тоді **Printers and Faxes (Принтери й факси)**.

- 2 Клацніть правою кнопкою миші піктограму принтера та виберіть **Printing preferences (Параметри друку)**.



Відображується екран налаштувань драйвера принтера.



Виконайте необхідні налаштування. Ці настройки стануть стандартними у драйвері принтера.

Використання драйвера принтера(Windows)

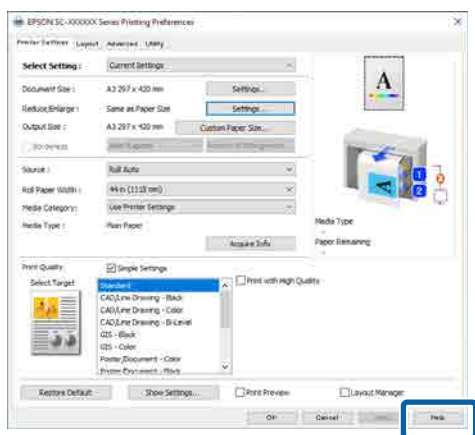
Відображення довідки

Відкрити довідку драйвера принтера можна так:

- Клацніть **Допомога**
- Клацніть елемент, який потрібно перевірити та відобразити, правою кнопкою миші

Клацніть кнопку довідки, щоб відобразити її


Відкривши довідку, ви можете читати її, використовуючи сторінку змісту або здійснювати пошук за ключовим словом.



Клацніть елемент, який потрібно перевірити та відобразити, правою кнопкою миші

Клацніть правою кнопкою миші на пункті і виберіть **Допомога**.

Примітка.

Якщо ви працюєте з ОС Windows XP клацніть  у рядку заголовка, а потім натисніть на елемент, про який ви хочете дізнатися більше, аби відобразити довідку.

Використання драйвера принтера(Windows)

Настройка драйвера принтера

Можна зберегти параметри або змінювати пункти параметрів, що відображуються, за бажанням.

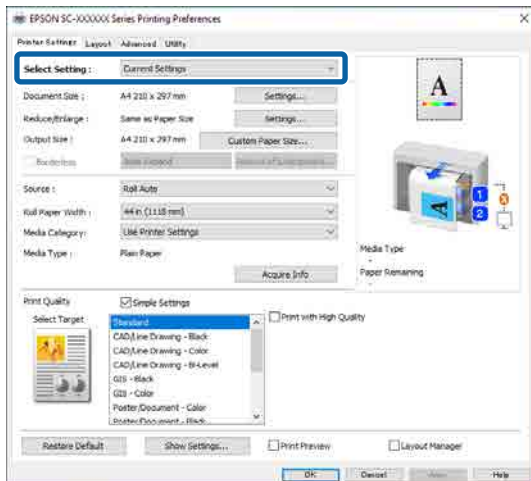
Збереження різних настрій як вибраних

Можна зберегти всі налаштування драйвера як Вибрані налаштування. Крім того, в Вибрані налаштування доступні рекомендовані параметри для різних сценаріїв використання.

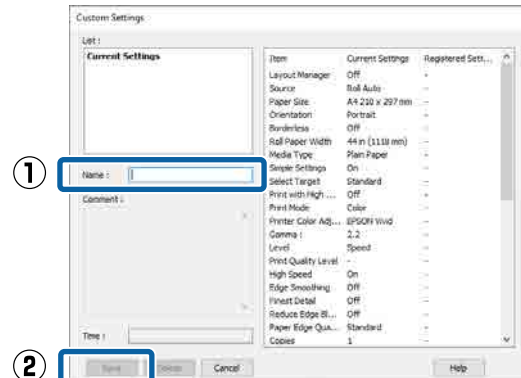
Це дає змогу легко завантажувати налаштування, які збереглися в папці Вибрані налаштування, і друкувати багато разів, використовуючи ті самі налаштування.

1 Налаштуйте кожен елемент екрана **Налаштування принтера** та екрана «Параметри сторінки», які потрібно зберегти як вибрані параметри.

2 Виберіть елементи **Виберіть параметр** — **Користувацькі настройки**.



3 Якщо ввести ім'я в поле **Назва** і клацнути **Зберегти**, параметри буде збережено у списку **Список**.



Збережені налаштування можна завантажити з меню **Виберіть параметр** на екрані Налаштування принтера.

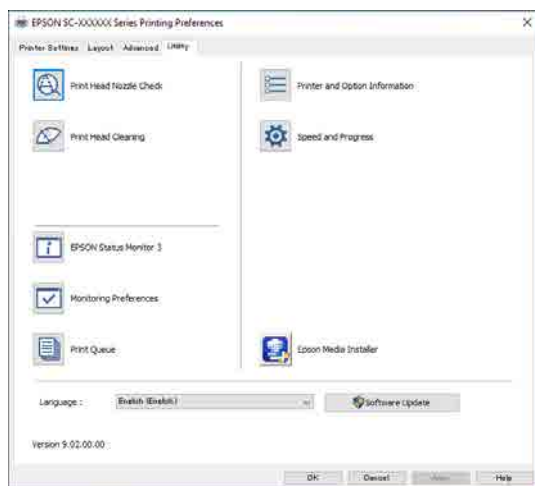
Примітка.

- Можна зберегти до 100 налаштувань.
- Виберіть налаштування, які потрібно зберегти, після чого клацніть **Експорт...**, щоб зберегти їх у файл. Надати спільний доступ до налаштувань можна, клацнувши **Імпорт...**, щоб імпортувати збережений файл на іншому комп'ютері.
- Виберіть налаштування, яке потрібно видалити, і клацніть **Видалити**.

Використання драйвера принтера(Windows)

Огляд вкладки утиліти

На вкладці **Утиліта** драйвера принтера можна виконувати нижчезазначені функції обслуговування.



Перев. соп. др. гол.

Ця функція дозволяє виконувати друк шаблону перевірки сопел для перевірки сопел друкувальної головки на забруднення.

Якщо на результатах друку помітні смуги або пропуски, виконайте очищення головки, щоб прочистити всі забруднені сопла.

[«Друк шаблону перевірки сопел головки» на сторінці 193](#)

Очищення друкувальної головки

Якщо на результатах друку помітні смуги або пропуски, виконайте очищення головки. Очищення поверхні друкувальної головки з метою покращення якості друку.

[«Очищення друкувальної головки» на сторінці 194](#)

EPSON Status Monitor 3

Ви можете перевірити стан принтера, наприклад, рівень залишку чорнила та повідомлення про помилки, на екрані комп'ютера.

Контрольовані параметри

Ви можете вибрати сповіщення про помилки, що відображено на екрані EPSON Status Monitor 3, або зареєструвати ярлик піктограми утиліти на taskbar (панелі завдань).

Примітка.

Якщо вибрати «Значок ярлика» на екрані **Контрольовані параметри**, значок ярлика утиліти буде відображено у Windows на taskbar (панелі завдань).

Клацнувши на значок правою кнопкою миші, можна відкрити нижченаведене меню та виконати функції обслуговування.

Якщо з відображеного меню клацнути ім'я принтера, буде запущено EPSON Status Monitor 3.



Черга друку

Ви можете відобразити список усіх завдань у черзі.

На екрані черги друку можна переглянути інформацію про дані, що очікують на друк, видалити або повторно надрукувати ці завдання.

Інформація про принтер та опції

Відображення інформації про набір чорнил. Як правило, такі налаштування слід змінювати.

Якщо інформацію про набір чорнил не вдається отримати автоматично, виберіть набір чорнил, відповідно до типу чорнила, встановленого на принтері.

Швидкість та хід

Ви можете налаштовувати різні функції базових операцій драйвера принтера.

Epson Media Installer

Якщо інформацію про папір, який потрібно використовувати, не відображено на панелі керування або у драйвері, інформацію про папір можна додати з мережі Інтернет.


Використання драйвера принтера(Мас)

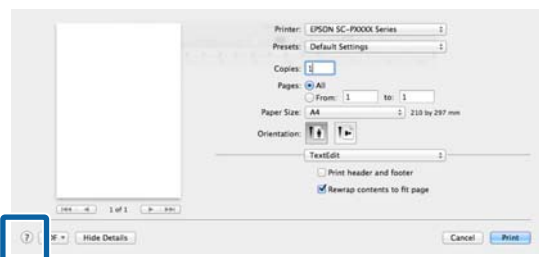
Використання драйвера принтера (Mac)

Відображення екрана налаштувань

Спосіб відображення екрана налаштувань драйвера принтера залежить від програми або версії ОС.

Відображення довідки

Клацніть  на екрані налаштувань драйвера принтера, щоб відкрити довідку.



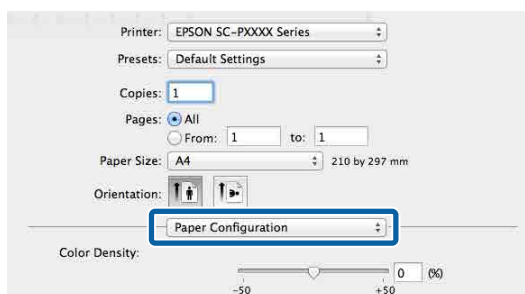
Використання Presets (Попередні налаштування)

Ви можете налаштувати щільність чорнила відповідно до типу використовуваного паперу, а потім зберегти налаштування для подальшого використання.

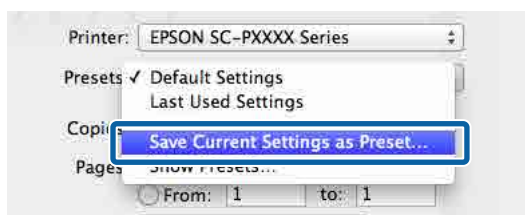
Збереження Presets (Попередні налаштування)

1 Встановіть кожний елемент для параметрів Розмір паперу і «Параметри принтера» на значення, які потрібно зберегти як Попереднє налаштування.

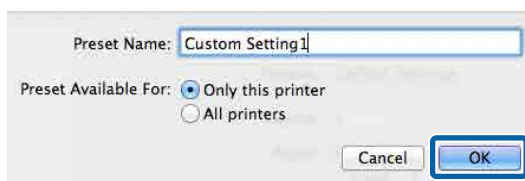
Виберіть **Конфігурація паперу** зі списку і налаштуйте щільність чорнила відповідно до паперу, який використовується.



2 Клацніть **Save Current Settings as Preset...** (Зберегти поточні налаштування як попередні) у Presets (Попередні налаштування).



3 Введіть ім'я, після чого клацніть **ОК**.



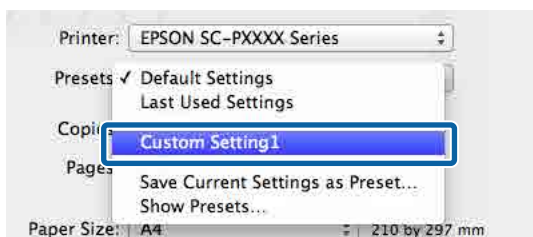
Примітка.

У разі вибору функції **All printers (Усі принтери)** в розділі **Target Presets (Цільові попередні налаштування)**, ви можете вибрати збережені вами Presets (Попередні налаштування) з усіх драйверів принтера, встановлених на вашому комп'ютері.

Налаштування збережено в **Presets (Попередні налаштування)**.

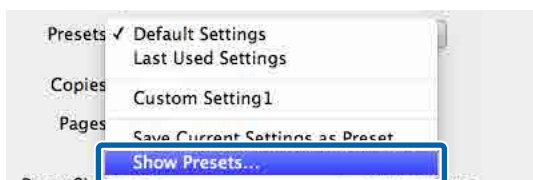
Використання драйвера принтера(Мас)

Тепер ви можете вибрати налаштування, збережені в меню **Presets (Попередні налаштування)**.

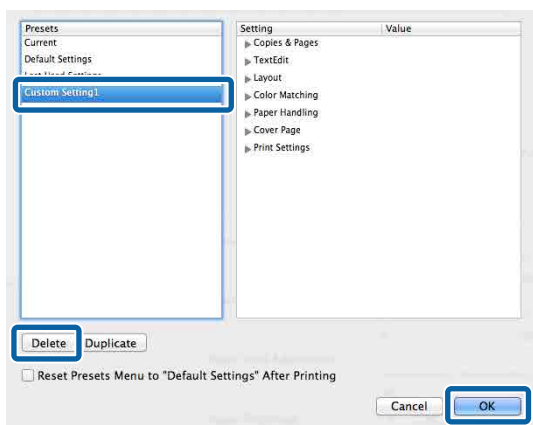


Видалення Presets (Попередні налаштування)

- 1 Клацніть **Show Presets...** (Показати попередні налаштування) в розділі **Presets (Попередні налаштування)** вікна **Print (Друк)**.



- 2 Виберіть налаштування, які потрібно видалити, натисніть **Delete (Видалити)**, а тоді клацніть **OK**.



Використання Epson Printer Utility 4

Ви можете виконувати такі функції технічного обслуговування, як перевірка сопел та очищення друкувальної головки, у розділі **Epson Printer Utility 4**. Ця утиліта встановлюється автоматично разом із встановленням драйвера принтера.

Запуск Epson Printer Utility 4

- 1 Клацніть **System Preferences (Системні параметри)** — **Printers & Scanners (Принтери і сканери)** (або **Print & Fax (Друк і факс)**) в меню **Apple**.
- 2 Виберіть принтер і клацніть **Options & Supplies (Параметри та матеріали)** — **Utility (Утиліта)** — **Open Printer Utility (Відкрити утиліту принтера)**.

Функції Epson Printer Utility 4

Із **Epson Printer Utility 4** можна виконувати нижчезазначені функції обслуговування.



EPSON Status Monitor

Ви можете перевірити стан принтера, наприклад, рівень залишку чорнила та повідомлення про помилки, на екрані комп'ютера.

Перев. соп. др. гол.

Ця функція дозволяє виконувати друк шаблону перевірки сопел для перевірки сопел друкувальної головки на забруднення.


Використання драйвера принтера(Мас)

Якщо на результатах друку помітні смуги або пропуски, виконайте очищення головки, щоб прочистити всі забруднені сопла.

 [«Друк шаблону перевірки сопел головки» на сторінці 193](#)

Очищення друкувальної головки

Якщо на результатах друку помітні смуги або пропуски, виконайте очищення головки. Очищення поверхні друкувальної головки з метою покращення якості друку.

 [«Очищення друкувальної головки» на сторінці 194](#)

Копіювання (лише серії SC-P8500DM/SC-T7700DM/SC-T5700DM)

Копіювання (лише серії SC-P8500DM/SC-T7700DM/SC-T5700DM)

Розміщення документів у сканері

Ви можете завантажити один документ.

Розміри документів і типи паперу, які можна завантажити, а також документи, які неможливо завантажити, наведено нижче.



Важливо.

Якщо завантажено документ, покритий пилом, пил може потрапити всередину сканера й погіршити якість скопійованих або відсканованих зображень. Перш ніж завантажити документ у сканер, видаліть з нього пил.

Розміри документів, які можна завантажити

Оригіналь- : Максимум 914,4 × 30 480 мм
ний розмір

: Мінімум 148,0 × 148,0 мм

Товщина до-: 0,06–0,8 мм
кумента

Копіювання

Кольорове/Чорно-біле

Якість друку	З корекцією нахилу	Без корекції нахилу
Найкраща якість	2747 мм	

Якість друку	З корекцією нахилу	Без корекції нахилу
Хороша якість	2747 мм	
Швидкий друк	5494 мм	
Чернетка	5494 мм	

Сканування

Файл TIFF: монохромний двійковий (Ч/Б)

Вихідна роздільна здатність	З корекцією нахилу	Без корекції нахилу
600 точок на дюйм	2749 мм	30 480 мм
400 точок на дюйм	4129 мм	30 480 мм
300 точок на дюйм	5509 мм	30 480 мм
200 точок на дюйм	8269 мм	30 480 мм

Файл JPEG: Кольоровий/Чорно-білий

Вихідна роздільна здатність	З корекцією нахилу	Без корекції нахилу
600 точок на дюйм	2747 мм	2747 мм
400 точок на дюйм	4120 мм	4120 мм
300 точок на дюйм	5494 мм	5494 мм
200 точок на дюйм	8241 мм	8241 мм

Файл PDF: Кольоровий/Чорно-білий

Вихідна роздільна здатність	З корекцією нахилу	Без корекції нахилу
600 точок на дюйм	2747 мм	2747 мм
400 точок на дюйм	4120 мм	4120 мм

Копіювання (лише серії SC-P8500DM/SC-T7700DM/SC-T5700DM)

Вихідна роздільна здатність	З корекцією нахилу	Без корекції нахилу
300 точок на дюйм	5494 мм	5494 мм
200 точок на дюйм	8241 мм	8241 мм

Типи паперу, які можна завантажувати

- Простий папір
- Перероблений
- Крейдований папір
- Калька
- Плівка
- Копірка
- Фактичний друкований фонд
- Аркуш-носії

Важливо.

Якщо завантажено кальку, принтер не може автоматично визначити ширину. На панелі керування встановіть **Original Size** або **Scan Size**.

 [«Сору \(лише серії SC-P8500DM/SC-T7700DM/SC-T5700DM\)» на сторінці 183](#)

 [«Scan \(лише серії SC-P8500DM/SC-T7700DM/SC-T5700DM\)» на сторінці 184](#)

Документи, які не можна завантажити


Не завантажуйте оригінали, які наведено нижче. Ігнорування цього застереження може призвести змінання паперу або пошкодження принтера.

- Переплетені оригінали
- Зігнуті оригінали

- Оригінали з карбоною підкладкою
- Оригінали, скріплені скобами, скріпками або клеєм
- Оригінали з багатьма отворами, як-от відривні аркуші
- Оригінали неправильної форми або обрізані не під прямим кутом
- Оригінали з фотографіями, наклейками або етикетками
- Прозорі оригінали
- Глянцеві оригінали
- Оригінали, які зіпсувалися
- Порвані оригінали

Завантаження тонких документів, які легко рвуться або які ви не хочете пошкодити

Використовуйте додатковий аркуш-носії для тонких документів і документів, які ви не хочете пошкодити.

 [«Додатки та витратні матеріали» на сторінці 238](#)

Копіювання (лише серії SC-P8500DM/SC-T7700DM/SC-T5700DM)

! Важливо.

Примітки щодо використання аркуша-носія

Під час сканування з використанням аркуша-носія колір паперу (колір фону) документа може залишитися в результатах сканування або можуть з'явитися тіні зморшок.

Якщо вас турбують ці проблеми, спробуйте відрегулювати параметр **Remove Background**.

Видалення фону

- ❑ У разі копіювання
На головному екрані виберіть **Copy — Advanced — Image Quality — Remove Background — Auto — Off** а потім установіть позитивне значення від -4 до 4.
[☞ «Copy \(лише серії SC-P8500DM/SC-T7700DM/SC-T5700DM\)» на сторінці 183](#)
- ❑ У разі сканування та збереження в електронну пошту або папку
На головному екрані виберіть **Scan**, а моді **Email** або **Network Folder/FTP** залежно від цільового розташування.
Виберіть **Scan Settings — Image Quality — Remove Background — Auto — Off** а потім установіть позитивне значення від -4 до 4.
[☞ «Scan \(лише серії SC-P8500DM/SC-T7700DM/SC-T5700DM\)» на сторінці 184](#)
- ❑ У разі збереження сканованих даних на зовнішній пристрій пам'яті
Виберіть **Scan — To Memory Device — Advanced — Image Quality — Remove Background — Auto — Off** а потім установіть позитивне значення від -4 до 4.
[☞ «Scan \(лише серії SC-P8500DM/SC-T7700DM/SC-T5700DM\)» на сторінці 184](#)

Документи, для яких потрібен аркуш-носії

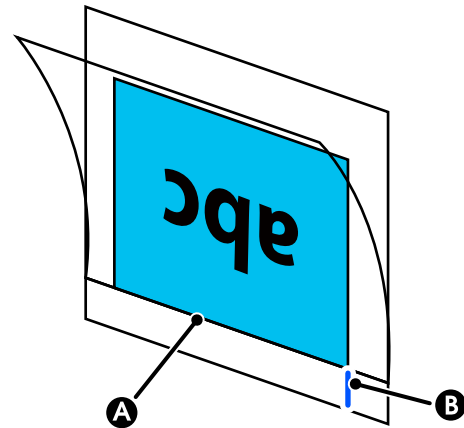
- ❑ Цінні документи, які ви не хочете пошкодити (документи щодо оренди, контрольні примірники, старі малюнки, старовинні карти, твори мистецтва тощо)

- ❑ Документи з крихкими поверхнями та/або матеріалами (колажі, газети, рисовий папір, малюнки олійною пастеллю тощо)
- ❑ Прозора й напівпрозора плівка

Примітки щодо розміщення документів на аркуші-носії

Вставте документ в аркуш-носії, як показано.

- ❑ Вставте документ боком для сканування до прозорого аркуша.
- ❑ Вирівняйте верхній край документа з частиною **A** аркуша-носія.
- ❑ Вирівняйте бік документа з лінією **B**.



! Важливо.

Якщо завантажено аркуш-носії, принтер не може автоматично визначити ширину. На панелі керування встановіть **Original Size** або **Scan Size**. Або налаштуйте параметр **Top Offset** на 19 мм.

[☞ «Copy \(лише серії SC-P8500DM/SC-T7700DM/SC-T5700DM\)» на сторінці 183](#)

[☞ «Scan \(лише серії SC-P8500DM/SC-T7700DM/SC-T5700DM\)» на сторінці 184](#)

Копіювання (лише серії SC-P8500DM/SC-T7700DM/SC-T5700DM)

Порядок копіювання


! Важливо.

- ❑ Якщо оригінал має тенденцію згортатися, завантажте оригінал після того, як випрямите завиток.
- ❑ Розгладьте складки на оригіналі, а потім завантажте його.

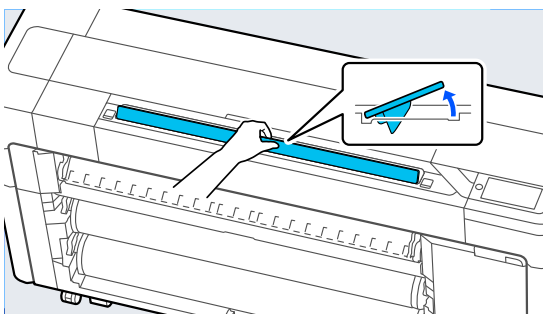
Примітка.

Якщо документ має довжину понад 1 метр, підтримуйте його рукою, щоб він не перекошувався під час подачі.

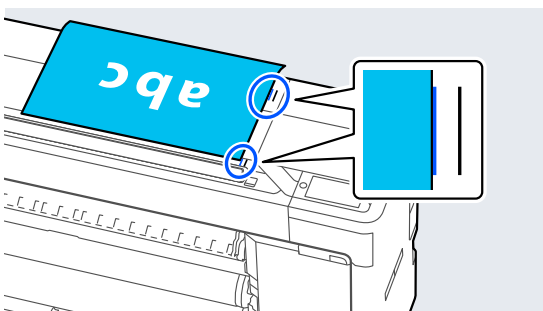
- 1 Завантажте папір у принтер, а потім виконайте налаштування для завантаженого паперу.

 «Налаштування завантаженого паперу» на сторінці 64

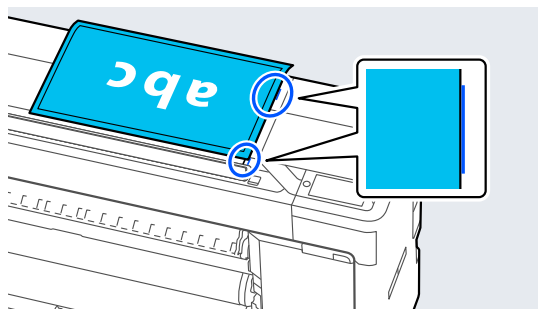
- 2 На головному екрані торкніться **Сору**.
Отвір сканера відкривається автоматично. Якщо він не відкривається, то для відкриття помістіть руку в положення, показане на рисунку.



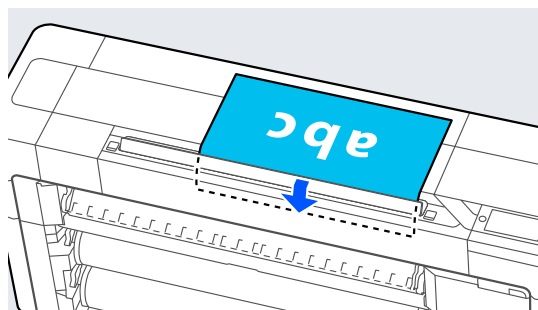
- 3 Під час стандартного сканування (без використання аркуша-носія) вирівняйте правий край документа з положенням, показаним на рисунку.



Якщо використовується аркуш-носіє вирівняйте правий край документа з положенням, показаним на рисунку.



- 4 Вставте документ в отвір сканера стороною, яку потрібно сканувати, догори.

**Примітка.**

Зберігайте напрямну країв сканера при відкритті кришки сканера. Якщо документ подається нерівно, скористайтеся напрямною країв сканера.



У разі завантаження



Копіювання (лише серії SC-P8500DM/SC-T7700DM/SC-T5700DM)

5 У меню **Basic Settings**, установіть параметри для елементів **Color**, **Print Quality**, **Density** та **Reduce/Enlarge**.

Якщо ви встановлюєте детальні параметри, такі як **Original Type**, виконайте налаштування в розділі **Advanced**.

У разі використання опціонального аркуша-носія, потрібно виконати наведені нижче налаштування в розділі **Advanced**.

- Для елемента **Original Size** вкажіть визначений користувачем розмір.
- Налаштуйте параметр **Top Offset** на 19 мм.

6 Натисніть на числове значення для визначення кількості друку, а потім введіть кількість друку на екрані клавіатури.

7 Щоб розпочати сканування документа, натисніть кнопку **Copy**.

! **Важливо.**

Під час копіювання не натискайте на кришку сканера й нічого на неї не кладіть.

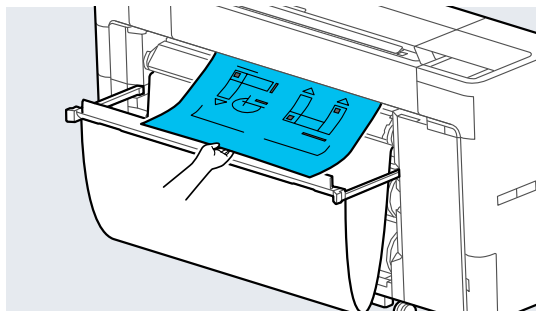
Інакше результати копіювання можуть бути спотворені або оригінал може застрягти.

Щоб уникнути перекосу документів довжиною понад 1 м, під час сканування направляйте документ обома руками.



8 Після завершення сканування вийміть оригінал.

Тримавши оригінал, натисніть кнопку **OK**, а потім вийміть оригінал.



Друк починається після повного видалення оригіналу.

Сканування (лише серії SC-P8500DM/SC-T7700DM/SC-T5700DM)

Сканування (лише серії SC-P8500DM/SC-T7700DM/SC-T5700DM)

Зведення функцій

Нижче наведено 5 способів збереження або надсилання даних сканованих зображень.

Network Folder/FTP: збереження сканованого зображення в папці через мережу. Як одержувача можна вказати спільну папку (папку, яка використовує протокол SMB), створену на комп'ютері, або папку на FTP-сервері. Необхідно заздалегідь виконати налаштування для спільної папки або FTP-сервера.

Email: вкладення сканованого зображення безпосередньо в електронний лист, щоб мати можливість надіслати його з принтера. Необхідно заздалегідь зареєструвати сервер електронної пошти й виконати його налаштування.

Computer: зберігання відсканованого зображення на вказаному комп'ютері. На своєму комп'ютері установіть «Document Capture Pro» або «Document Capture» та «Epson Scan 2».

Щоб дізнатися більше про те, як налаштувати параметри в «Document Capture Pro», див. *Посібник адміністратора*.

Перегляньте наведені нижче відомості про те, як зберегти відскановані зображення на комп'ютері.

[🔗 «Збереження відсканованих зображень на комп'ютер» на сторінці 154](#)

Memory Device: ви можете зберегти відскановане зображення на USB флеш-накопичувач, встановлений у принтері. Не потрібно робити жодних налаштувань заздалегідь.

Storage: відскановані зображення зберігаються на вбудованому блоці SSD Unit (Блок SSD).

Підготовка до сканування

Щоб зберегти відскановане зображення в папку або надіслати його електронною поштою, необхідно заздалегідь виконати наведені нижче налаштування.

- ❑ Параметри спільної папки й параметри FTP-сервера
Виконайте налаштування в Web Config.
Докладніше див. *Посібник адміністратора*.
- ❑ Параметри поштового сервера
Виконайте налаштування в Web Config.
Докладніше див. *Посібник адміністратора*.
- ❑ Параметри для адрес електронної пошти одержувачів і контактів для спільної папки
Виконайте налаштування з екрана принтера або з Web Config. У цьому розділі пояснюється налаштування контактів у спільній папці з екрана принтера.
Щоб дізнатися більше про те, як налаштувати параметри в Web Config, див. *Посібник адміністратора*.

Створення контактів у Contacts

- 1 Натисніть **Menu — General Settings**.
- 2 Торкніться по порядку: **Contacts Manager — Register/Delete**.
- 3 Торкніться по порядку: **Add Entry — Add Contact — Network Folder/FTP**.

З'явиться екран «Додати запис».

Сканування (лише серії SC-P8500DM/SC-T7700DM/SC-T5700DM)

4 Перевірте деталі кожного елемента й введіть необхідну інформацію.

- Registry Number: встановлення номеру реєстрації для адреси.
- Name: ім'я, яке відображається у ваших контактах (до 30 символів).
- Index Word: використовуйте для пошуку контактів (до 30 символів).
- Communication Mode: вибір SMB.
- Store to: введіть мережевий шлях спільної папки (до 255 символів). Коли ви вводите літери, цифри й символи, правильно вказуйте однобайтові та двобайтові символи. Якщо параметр для однобайтових і двобайтових символів неправильний, ви не зможете зберегти в спільній папці.
- User Name: введіть ім'я користувача, яке ви використовуєте для входу в комп'ютер.
- Password: введіть пароль, який ви використовуєте для входу в комп'ютер.
- Assign to Frequent Use: реєстрація адреси для частого використання. Коли вказано адресу, вона з'явиться на верхньому екрані.

Примітка.

Якщо на вашому комп'ютері не встановлено пароль, вам не потрібно вводити ім'я користувача чи пароль.

5 Щоб завершити реєстрацію спільної папки для ваших контактів, натисніть **OK**.

Процедура сканування

Розширені параметри залежать від того, де буде збережено відскановане зображення. За потреби налаштуйте користувацькі параметри заздалегідь.

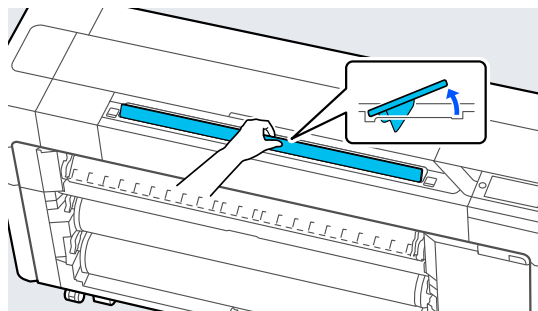
 «Підготовка до сканування» на сторінці 151

Примітка.

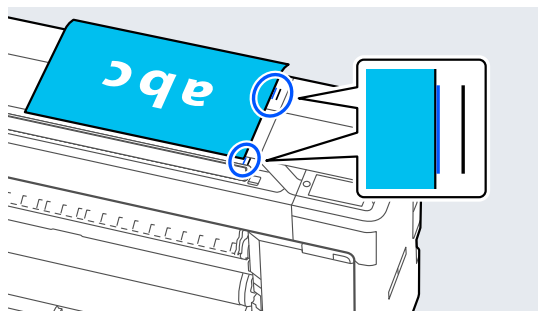
Спочатку перевірте, чи правильно встановлено параметри **Date/Time** і **Time Difference** на принтері. Із панелі керування натисніть у такому порядку **Settings — General Settings — Basic Settings — Date/Time Settings**.

1 На головному екрані натисніть **Scan**, а тоді оберіть розташування.

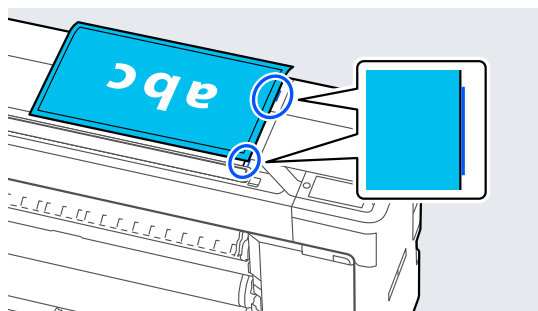
Отвір сканера відкривається автоматично. Якщо він не відкривається, то для відкриття помістіть руку в положення, показане на рисунку.



2 Під час стандартного сканування (без використання аркуша-носія) вирівняйте правий край документа з положенням, показаним на рисунку.

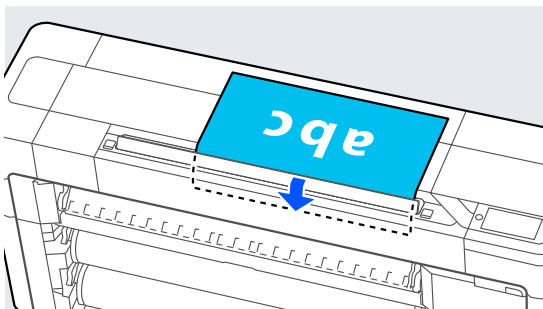


Якщо використовується аркуш-носіє вирівняйте правий край документа з положенням, показаним на рисунку.



Сканування (лише серії SC-P8500DM/SC-T7700DM/SC-T5700DM)

- 3** Вставте документ в отвір сканера стороною, яку потрібно сканувати, догори.

**Примітка.**

Зберігайте напрямну країв сканера при відкритті кришки сканера. Якщо документ подається нерівно, скористайтеся напрямною країв сканера.



У разі завантаження



- 4** Натисніть **Scan Settings**, а потім виконайте налаштування для сканування.

Виберіть такі параметри, як Color Mode і File Format.

У разі використання опціонального аркуша-носія, потрібно виконати наведені нижче налаштування.

- Для елемента **Scan Size** вкажіть визначений користувачем розмір.
- Налаштуйте параметр **Top Offset** на 19 мм.

- 5** Щоб розпочати сканування, натисніть кнопку **Store**.

Важливо.

Під час сканування не натискайте на кришку сканера й нічого на неї не кладіть.

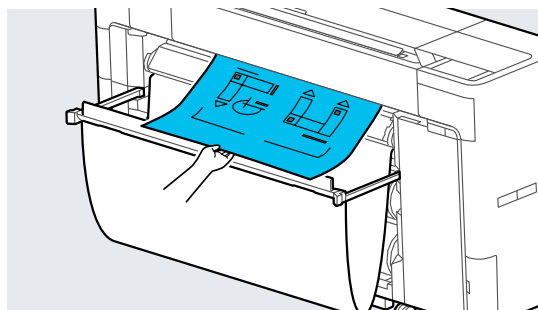
Інакше результати сканування можуть бути спотворено або оригінал може застрягти.

Щоб уникнути перекосу документів довжиною понад 1 м, під час сканування направляйте документ обома руками.



- 6** Після завершення сканування вийміть оригінал.

Тримаючи оригінал, натисніть кнопку **OK**, а потім вийміть оригінал.

**Важливо.**


Коли сканування виконується під час друку, оригінал не підтримується. Тримайте оригінал, щоб він не впав.

Сканування (лише серії SC-P8500DM/SC-T7700DM/SC-T5700DM)

Збереження відсканованих зображень на комп'ютер

Примітка.

Спочатку перевірте, чи правильно встановлено параметри **Date/Time** і **Time Difference** на принтері. Із панелі керування натисніть у такому порядку **Settings — General Settings — Basic Settings — Date/Time Settings**.

- 1** На головному екрані натисніть **Scan — To Computer**.
- 2** Виберіть комп'ютер, на якому встановлено «Document Capture Pro».
Відкриється отвір сканера.
- 3** Відскануйте оригінал.
 [«Процедура сканування» на сторінці 152](#)

Список меню

Список меню

Paper Setting

Елемент	Настройка / додаткове пояснення
Roll 1 (відомий як Roll Paper на принтерах серії SC-P6500E/SC-T3700E)	
Remove	<p>Рулонний папір буде виштовхнуто.</p> <p>Після того, як папір виштовхнуто, буде відображено інформація про те, як вийняти рулонний папір.</p>
Feed/Cut Paper	<p>За допомогою кнопок Backward та Forward ви можете налаштувати об'єм паперу, що подається.</p> <p>Натисніть кнопку «Cut», щоб відрізати папір.</p>


Список меню

Елемент	Настройка / додаткове пояснення
Print Adjustments	
Automatic Adjustment	
Standard	Автоматично виконує Paper Feed Adjust та Ruled Line Alignment .
Details	Виберіть цей елемент, якщо ви не задоволені налаштуваннями, проведеними в процесі Automatic Adjustment — Standard , або якщо ви хочете виконати Automatic Adjustment відповідно до ваших побажань щодо друку. Виберіть елементи, які відповідають вашим побажанням щодо друку, у розділах Select Target та Print Quality .
Paper Feed Adjust	
Auto	Зверніться до цього меню, якщо неможливо виконати автоматичне налаштування або ж якщо в результатах друку помітні смуги (горизонтальні смуги, нерівність відтінків чи безпосередньо смуги).
Manual	Quality First, Length Accuracy First Виберіть наведені нижче елементи, якщо ви не задоволені налаштуваннями, проведеними в процесі Paper Feed Adjust — Auto , або якщо ви хочете виконати Paper Feed Adjust відповідно до ваших побажань щодо друку. Функція Quality First підходить для друку зображень, які вимагають високої якості. Виконуйте налаштування, візуально оглядаючи шаблони налаштувань. Функція Length Accuracy First підходить для друку зображень, які більше вимагають точності вимірів і довжини, як-от САПР. Виміряйте та налаштуйте відстань друкованих позицій виміру.
Ruled Line Alignment	
Auto (Standard)	Зверніться до цього меню, якщо неможливо виконати автоматичне налаштування, якщо не вирівняно контрольні лінії або ж у результатах друку помітна зернистість.
Auto (Details)	Зверніться до цього меню, якщо вас не задовольняють результати налаштування, проведеного за допомогою функції Ruled Line Alignment — Auto (Standard) , або якщо лінії по краю паперу не вирівняно.
Manual (Standard)	Зверніться до цього меню, якщо вас не задовольняють результати налаштування, проведеного за допомогою функції Ruled Line Alignment — Auto . Перегляньте надрукований шаблон і введіть вимірювання, аби провести налаштування.
Manual (Details)	Скористайтеся цим меню, якщо ви не задоволені налаштуваннями, проведеними в процесі Ruled Line Alignment — Auto чи Manual (Standard) , або якщо ви хочете виконати Ruled Line Alignment відповідно до ваших побажань щодо друку. Виберіть елементи, які відповідають вашим побажанням щодо друку, у розділах Select Target та Print Quality , і шаблон буде надруковано. Виконуйте налаштування, візуально оглядаючи шаблони налаштувань.

Список меню

Елемент	Настройка / додаткове пояснення
Advanced Paper Settings	
Confirm ICC profile (крім моделей, які не мають Adobe PS3 Expansion Unit)	Ім'я профілю ICC відображається в разі використання паперу зі спеціальними параметрами паперу.
Confirm Color Density (крім моделей, які не мають Adobe PS3 Expansion Unit)	Щільність чорнила відображається в разі використання паперу зі спеціальними параметрами паперу. Щільність чорнила не можна змінити.
Paper Thickness	0,01–1,50 mm (блоки по 0,01 mm) / 0,4–59,1 mil (блоки по 0,1 mil) Цей елемент відображається лише в разі застосування спеціальних налаштувань паперу.
Platen Gap	Auto, 1,2, 1,6, 1,9, 2,1, 2,4 Виберіть ширший параметр, якщо результати друку подряпані або розмазані.
Top/Bottom Margins	Standard, Top 3 mm/Bottom 3 mm, Top 15 mm/Bottom 15 mm, Top 20 mm/Bottom 15 mm, Top 45 mm/Bottom 15 mm Якщо вибрати Standard , поля встановлюються автоматично відповідно до паперу.
Paper Suction	-3–+3
Paper Size Check	On, Off Якщо параметр встановлено на On , ширина завантаженого рулонного паперу визначатиметься автоматично.
Auto Cut	Follow Paper Source Settings, Never Cut
Roll Core Diameter	2inch, 3inch Налаштуйте розмір серцевини паперу для рулонного паперу, що завантажується.
Paper Eject Roller	Auto, Use, Do Not Use
Paper Feed Offset	-1,0–+1,50 % Цей елемент відображається лише в разі застосування спеціальних налаштувань паперу.
Restore Default Settings	Цей елемент відображається лише в разі застосування стандартних налаштувань носія. Відновлення розширених налаштувань до значень за замовчуванням. Додаткові налаштування паперу зберігаються відповідно до типу паперу. Після завершення друку налаштування за замовчуванням відновлюються.

Список меню

Елемент	Настройка / додаткове пояснення
Remaining Amount Management	
Remaining Amount Management	On, Off
Remaining Amount	Введіть залишок паперу.
Remaining Alert	Якщо залишок рулонного паперу добігає кінця, з'являється попередження. Введіть залишок рулонного паперу, який викликати з'явлення попередження.
Change Paper Type (або Change Paper Type/Paper Width)	
Paper Type	Recently Used Paper, Recently Added Media, More Paper Types
Paper Width	A Series, US-ANSI, US-ARCH, B Series (ISO), B Series (JIS), Photo Series, Others, User Defined
Roll 2 (крім принтерів серії SC-P6500E/SC-T3700E)	
Remove	Рулонний папір буде виштовхнуто. Після того, як папір виштовхнуто, буде відображено інформація про те, як вийняти рулонний папір.
Feed/Cut Paper	Натисніть кнопку «Cut», щоб відрізати папір.
Prepare for Take-up	Натисніть, якщо використовується функція автоматичного захоплення. Докладніше див. нижче.  «Метод завантаження для автоматичного захоплення» на сторінці 71

Список меню

Елемент	Налаштування / додаткове пояснення
Print Adjustments	
Automatic Adjustment	
Standard	Автоматично виконує Paper Feed Adjust та Ruled Line Alignment .
Details	Виберіть цей елемент, якщо ви не задоволені налаштуваннями, проведеними в процесі Automatic Adjustment — Standard , або якщо ви хочете виконати Automatic Adjustment відповідно до ваших побажань щодо друку. Виберіть елементи, які відповідають вашим побажанням щодо друку, у розділах Select Target та Print Quality .
Paper Feed Adjust	
Auto	Зверніться до цього меню, якщо неможливо виконати автоматичне налаштування або ж якщо в результатах друку помітні смуги (горизонтальні смуги, нерівність відтінків чи безпосередньо смуги).
Manual	Quality First, Length Accuracy First Виберіть наведені нижче елементи, якщо ви не задоволені налаштуваннями, проведеними в процесі Paper Feed Adjust — Auto , або якщо ви хочете виконати Paper Feed Adjust відповідно до ваших побажань щодо друку. Функція Quality First підходить для друку зображень, які вимагають високої якості. Виконуйте налаштування, візуально оглядаючи шаблони налаштувань. Функція Length Accuracy First підходить для друку зображень, які більше вимагають точності вимірів і довжини, як-от САПР. Виміряйте та налаштуйте відстань друкованих позицій виміру.
Ruled Line Alignment	
Auto (Standard)	Зверніться до цього меню, якщо неможливо виконати автоматичне налаштування, якщо не вирівняно контрольні лінії або ж у результатах друку помітна зернистість.
Auto (Details)	Зверніться до цього меню, якщо вас не задовольняють результати налаштування, проведеного за допомогою функції Ruled Line Alignment — Auto (Standard) , або якщо лінії по краю паперу не вирівняно.
Manual (Standard)	Зверніться до цього меню, якщо вас не задовольняють результати налаштування, проведеного за допомогою функції Ruled Line Alignment — Auto . Перегляньте надрукований шаблон і введіть вимірювання, аби провести налаштування.
Manual (Details)	Скористайтеся цим меню, якщо ви не задоволені налаштуваннями, проведеними в процесі Ruled Line Alignment — Auto чи Manual (Standard) , або якщо ви хочете виконати Ruled Line Alignment відповідно до ваших побажань щодо друку. Виберіть елементи, які відповідають вашим побажанням щодо друку, у розділах Select Target та Print Quality , і шаблон буде надруковано. Виконуйте налаштування, візуально оглядаючи шаблони налаштувань.

Список меню

Елемент	Налаштування / додаткове пояснення
Advanced Paper Settings	
Confirm ICC profile (крім моделей, які не мають Adobe PS3 Expansion Unit)	Ім'я профілю ICC відображається в разі використання паперу зі спеціальними параметрами паперу.
Confirm Color Density (крім моделей, які не мають Adobe PS3 Expansion Unit)	Щільність чорнила відображається в разі використання паперу зі спеціальними параметрами паперу. Щільність чорнила не можна змінити.
Paper Thickness	0,01–1,50 mm (блоки по 0,01 mm) / 0,4–59,1 mil (блоки по 0,1 mil)
Platen Gap	Auto, 1,2, 1,6, 1,9, 2,1, 2,4 Виберіть ширший параметр, якщо результати друку подряпані або розмазані.
Top/Bottom Margins	Standard, Top 3 mm/Bottom 3 mm, Top 15 mm/Bottom 15 mm, Top 20 mm/Bottom 15 mm, Top 45 mm/Bottom 15 mm Якщо вибрати Standard , поля встановлюються автоматично відповідно до паперу.
Paper Suction	-3–+3
Paper Size Check	On, Off Якщо параметр встановлено на On , ширина завантаженого рулонного паперу визначатиметься автоматично.
Auto Cut	Follow Paper Source Settings, Never Cut
Roll Core Diameter	2inch, 3inch Налаштуйте розмір серцевини паперу для рулонного паперу, що завантажувється.
Paper Eject Roller	Auto, Use, Do Not Use
Paper Feed Offset	-1,0–+1,50 % Цей елемент відображається лише в разі застосування спеціальних налаштувань паперу.
Restore Default Settings	Відновлення розширених налаштувань до значень за замовчуванням. Додаткові налаштування паперу зберігаються відповідно до типу паперу. Після завершення друку налаштування за замовчуванням відновлюються.
Remaining Amount Management	
Remaining Amount Management	On, Off
Remaining Amount	Введіть залишок паперу.
Remaining Alert	Якщо залишок рулонного паперу добігає кінця, з'являється попередження. Введіть залишок рулонного паперу, який викликатиме з'явлення попередження.
Change Paper Type (або Change Paper Type/Paper Width)	Ви можете змінити налаштований тип паперу. Ви також можете змінити ширину паперу, встановивши параметр Paper Size Check на Off .
Paper Type	Recently Used Paper, Recently Added Media, More Paper Types
Paper Width	A Series, US-ANSI, US-ARCH, B Series (ISO), B Series (JIS), Photo Series, Others, User Defined

Список меню

Елемент	Настройка / додаткове пояснення
Cut Sheet	
Remove	Виштовхування відрізнних аркушів. Після того, як папір буде виведено, відобразиться інформація про те, як вийняти відрізнні аркуші.
Print Adjustments	
Automatic Adjustment	
Standard	Автоматично виконує Paper Feed Adjust та Ruled Line Alignment .
Details	Виберіть цей елемент, якщо ви не задоволені налаштуваннями, проведеними в процесі Automatic Adjustment — Standard , або якщо ви хочете виконати Automatic Adjustment відповідно до ваших побажань щодо друку. Виберіть елементи, які відповідають вашим побажанням щодо друку, у розділах Select Target та Print Quality .
Paper Feed Adjust	
Auto	Зверніться до цього меню, якщо неможливо виконати автоматичне налаштування або ж якщо в результатах друку помітні смуги (горизонтальні смуги, нерівність відтінків чи безпосередньо смуги).
Manual	Quality First, Length Accuracy First Виберіть наведені нижче елементи, якщо ви не задоволені налаштуваннями, проведеними в процесі Paper Feed Adjust — Auto , або якщо ви хочете виконати Paper Feed Adjust відповідно до ваших побажань щодо друку. Функція Quality First підходить для друку зображень, які вимагають високої якості. Виконуйте налаштування, візуально оглядаючи шаблони налаштувань. Функція Length Accuracy First підходить для друку зображень, які більше вимагають точності вимірів і довжини, як-от САПР. Виміряйте та налаштуйте відстань друкованих позицій виміру.
Ruled Line Alignment	
Auto (Standard)	Зверніться до цього меню, якщо неможливо виконати автоматичне налаштування, якщо не вирівняно контрольні лінії або ж у результатах друку помітна зернистість.
Auto (Details)	Зверніться до цього меню, якщо вас не задовольняють результати налаштування, проведеного за допомогою функції Ruled Line Alignment — Auto (Standard) , або якщо лінії по краю паперу не вирівняно. Виберіть елементи, які відповідають вашим побажанням щодо друку, у розділах Select Target і Print Quality .
Manual (Standard)	Зверніться до цього меню, якщо вас не задовольняють результати налаштування, проведеного за допомогою функції Ruled Line Alignment — Auto . Перегляньте надрукований шаблон і введіть вимірювання, аби провести налаштування.
Manual (Details)	Скористайтеся цим меню, якщо ви не задоволені налаштуваннями, проведеними в процесі Ruled Line Alignment — Auto чи Manual (Standard) , або якщо ви хочете виконати Ruled Line Alignment відповідно до ваших побажань щодо друку. Виберіть елементи, які відповідають вашим побажанням щодо друку, у розділах Select Target та Print Quality , і шаблон буде надруковано. Виконуйте налаштування, візуально оглядаючи шаблони налаштувань.

Список меню

Елемент	Настройка / додаткове пояснення
Advanced Paper Settings	
Confirm ICC profile (крім моделей, які не мають Adobe PS3 Expansion Unit)	Ім'я профілю ICC відображається в разі використання паперу зі спеціальними параметрами паперу.
Confirm Color Density (крім моделей, які не мають Adobe PS3 Expansion Unit)	Щільність чорнила відображається в разі використання паперу зі спеціальними параметрами паперу. Щільність чорнила не можна змінити.
Paper Thickness	0,01–1,50 mm (блоки по 0,01 mm) / 0,4–59,1 mil (блоки по 0,1 mil) Цей елемент буде відображено тільки для Custom Paper Setting.
Platen Gap	Auto, 1,2, 1,6, 1,9, 2,1, 2,4 Виберіть ширший параметр, якщо результати друку подряпані або розмазані.
Paper Suction	-3–+3 Тонкий або м'який папір може подаватися неправильно. У такому разі зменште параметр.
Paper Size Check	On, Off Якщо встановлено положення On , ширина завантаженого паперу визначатиметься автоматично.
Paper Eject Roller	Auto, Use, Do Not Use
Paper Feed Offset	-1,0–+1,50 % Відображається в разі використання паперу зі спеціальними параметрами паперу.
Restore Default Settings	Повертає Advanced Paper Settings до налаштувань за замовчуванням. Налаштування Advanced Paper Settings зберігаються відповідно до типу паперу. Після завершення друку налаштування за замовчуванням відновлюються.
Change Paper Type/Paper Size	
Paper Type	Ви можете вибрати тип паперу.
Paper Size	A Series, US-ANSI, US-ARCH, B Series (ISO), B Series (JIS), Photo Series, Others, User Defined

Список меню

Елемент	Настройка / додаткове пояснення
Poster Board	
Remove	<p>Плакатний картон буде виштовхнуто. Після того, як носій буде виведено, відобразиться інформація про те, як вийняти відрізані аркуші або плакатний картон.</p>
Print Adjustments	
Paper Feed Adjust	
Manual	<p>Quality First, Length Accuracy First</p> <p>Виберіть наведене нижче, якщо в результатах друку помітні смуги (горизонтальні смуги, нерівність відтінків чи безпосередньо смуги).</p> <p>Функція Quality First підходить для друку зображень, які вимагають високої якості. Виконуйте налаштування, візуально оглядаючи шаблони налаштувань.</p> <p>Функція Length Accuracy First підходить для друку зображень, які більше вимагають точності вимірів і довжини, як-от САПР. Виміряйте та налаштуйте відстань друкованих позицій виміру.</p>
Ruled Line Alignment	
Manual (Standard)	<p>Зверніться до цього меню, якщо неможливо виконати автоматичне налаштування, якщо не вирівняно контрольні лінії або ж у результатах друку помітна зернистість.</p> <p>Перегляньте надрукований шаблон і введіть вимірювання, аби провести налаштування.</p>
Manual (Details)	<p>Виберіть наведені нижче елементи, якщо ви не задоволені налаштуваннями, проведеними в процесі Manual (Standard), або якщо ви хочете виконати Ruled Line Alignment відповідно до ваших побажань щодо друку. Виберіть елементи, які відповідають вашим побажанням щодо друку, у розділах Select Target та Print Quality, і шаблон буде надруковано. Виконуйте налаштування, візуально оглядаючи шаблони налаштувань.</p>

Список меню


Елемент	Настройка / додаткове пояснення
Advanced Paper Settings	
Confirm ICC profile (крім моделей, які не мають Adobe PS3 Expansion Unit)	Ім'я профілю ICC відображається в разі використання паперу зі спеціальними параметрами паперу.
Confirm Color Density (крім моделей, які не мають Adobe PS3 Expansion Unit)	Щільність чорнила відображається в разі використання паперу зі спеціальними параметрами паперу. Щільність чорнила не можна змінити.
Paper Thickness	0,01–1,50 mm (блоки по 0,01 mm) / 0,4–59,1 mil (блоки по 0,1 mil)
Paper Suction	-3–+3 Тонкий або м'який папір може подаватися неправильно. У такому разі зменште параметр.
Paper Size Check	On, Off Якщо встановлено положення On , ширина завантаженого плакатного картону визначатиметься автоматично.
Paper Feed Offset	-1,0–+1,50 % Цей елемент буде відображено тільки для спеціального параметра паперу.
Restore Default Settings	Повертає Advanced Paper Settings до налаштувань за замовчуванням. Налаштування Advanced Paper Settings зберігаються відповідно до типу паперу. Після завершення друку налаштування за замовчуванням відновлюються.
Change Paper Type/Paper Size	
Paper Type	Ви можете вибрати тип паперу.
Paper Size	A Series, US-ANSI, US-ARCH, B Series (ISO), B Series (JIS), Photo Series, Others, User Defined

Список меню


General Settings

Елемент	Настройка / додаткове пояснення
Basic Settings	
LCD Brightness	1–9
Sounds	
Button Press	0–10
Paper Set	0–10
Scanner Ready Notice (Лише серії SC-P8500DM/SC-T7700DM/ SC-T5700DM)	0–10
Completion Notice	0–10
Error Tone	0–10
Sound Type	Pattern1, Pattern2
Inside Light	Auto, Manual
Alert Lamp Notice	On, Off
Sleep Timer	1 to 120 minutes
Wake from Sleep	Дозволяє встановити спосіб виходу з режиму очікування.
Power Off Timer	Off, 30minutes, 1h, 2h, 4h, 8h, 12h Ця функція може бути недоступною в залежності від вашого регіону.
Power Off Settings	Виберіть цей параметр для автоматичного вимикання принтера, якщо він не використовується впродовж певного періоду часу. Будь-яке збільшення часу негативно вплине на енергоефективність виробу. Перш ніж вносити зміни, візьміть до уваги навколишнє середовище.
Power Off If Disconnected	Off, On Виберіть цей параметр для вимикання принтера через вказаний проміжок часу, якщо порти, в тому числі порт LINE, від'єднані. Ця функція може бути недоступною в залежності від вашого регіону. Вказані проміжки часу див. на веб-сайті. https://www.epson.eu/energy-consumption
Circuit Breaker Interlock Startup	On, Off
Date/Time Settings	Date/Time, Daylight Saving Time, Time Difference
Language	Нідерландська, англійська, французька, німецька, італійська, японська, корейська, португальська, польська, російська, спрощена китайська, іспанська, традиційна китайська

Список меню

Елемент	Настройка / додаткове пояснення
Print Screen	Professional, Simple
Edit Home (Лише серії SC-P8500DM/SC-T7700DM/ SC-T5700DM)	Add Icon, Delete Icon, Move Icon, Reset Icon Display
Operation Time Out	On, Off
Keyboard	QWERTY, AZERTY, QWERTZ
Length Unit	m, ft / in
Default Screen (Job/Status)	Job Status, Log, Printer Status
Printer Settings	
Paper Source Settings	
Roll Paper Setup	
Auto Loading	On, Off Якщо для цього параметра встановлено значення On , папір подаватиметься автоматично після його завантаження. Якщо для цього параметра встановлено значення Off , папір не подаватиметься автоматично. Подавайте рулонний папір вручну.  «Подавання рулонного паперу вручну» на сторінці 70
Roll1 Function (крім принтерів серії SC-P6500E/ SC-T3700E)	Advance, Take-up У разі використання для захоплення рулону 1, виберіть параметр Take-up . Якщо ви використовуєте інший елемент, виберіть параметр Advance .

Список меню

Елемент	Настройка / додаткове пояснення
Roll Switching (крім принтерів серії SC-P6500E/SC-T3700E)	
Auto	<p>Завдяки цій функції відбувається автоматичне перемикання між Рулоном 1 і Рулоном 2 з метою оптимізації ефективності друку.</p> <p>Умови перемикання рулонного паперу включають параметри Paper Type, Paper Width та Paper Length.</p> <ul style="list-style-type: none"> <input type="checkbox"/> Paper Type: Ви можете вибрати Type Match або Disable. Виберіть елемент Type Match, щоб змінити рулонний папір, навіть якщо папір, завантажений як рулон 1 і рулон 2, є відповідним. Виберіть елемент Disable, щоб змінити рулонний папір, навіть якщо папір, завантажений як рулон 1 і рулон 2, не є відповідним. <input type="checkbox"/> Paper Width: Ви можете вибрати Optimize Margins, Width Match або Disable. Виберіть параметр Optimize Margins, щоб виконувати друк на рулонному папері з меншими полями. Виберіть параметр Width Match, щоб виконувати друк на рулонному папері з такою шириною паперу, яка вказана у завданні друку. Виберіть параметр Disable, щоб переключитися на інший рулон незалежно від ширини паперу. <input type="checkbox"/> Paper Length: Ви можете вибрати параметри Data Length Priority, Remaining Amount Priority або Disable. Виберіть Data Length Priority, щоб уникнути перемикання рулонного паперу під час друку. Перед виконанням завдання друку внесіть усі інші налаштування для керування рулонним папером. Виберіть параметр Remaining Amount Priority, щоб визначити пріоритет рулонного паперу з найменшим залишком паперу, щоб закінчити один рулон, перш ніж перейти на інший рулонний папір. Виберіть параметр Disable, щоб переключитися на інший рулон незалежно від залишку паперу. <p>Див. нижче додаткову інформацію про заміну рулону.  «Автоматичне перемикання рулонного паперу для друку (крім принтерів серії SC-P6500E/SC-T3700E)» на сторінці 101</p>
Roll 1	Виберіть цей параметр під час друку з Рулоном 1, щоб запобігти автоматичному перемиканню рулонного паперу.
Roll 2	Виберіть цей параметр під час друку з Рулоном 2, щоб запобігти автоматичному перемиканню рулонного паперу.

Список меню

Елемент	Настройка / додаткове пояснення
Print Job Priority (крім принтерів серії SC-P6500E/ SC-T3700E)	Same Roll, Queued Order Відображається в разі встановлення SSD Unit (Блок SSD). Якщо вибрано параметр Same Roll , пріоритет надаватиметься завданням друку, які відповідають типу рулонного паперу, що подається. Цей вибір може скоротити час друку за рахунок зменшення кількості перемикачів між рулонами. Якщо вибрано параметр «Порядок у черзі», завдання друкуються в тому порядку, в якому їх було отримано. Замініть рулонний папір відповідно до завдання, яке ви друкуєте.
Cut Settings	
Auto Cut	On, Off
Print Cutting Guideline	On, Off Якщо для автовідрізання вибрати значення Off , ви можете або друкувати (On), або не друкувати (Off) лінії відрізу на рулонному папері. Лінії відрізу не друкуються, якщо для функції автоматичного відрізання вибрано «On», або якщо використовується плакатний картон.
Wait for Cut Between Pages	On, Off
Cut for Borderless Print	Two Cuts, One Cut
Quick Cut	On, Off
Cut Mode	Normal, Quiet
Margin Refresh	On, Off
Roll End Option	Continue, Stop Printing, Reprint Виберіть, чи слід друкувати дані, що залишилися на замінену рулоні (функція Continue), зупинити друк (функція Stop Printing) або ж друкувати знову з початку (функція Reprint). Функція Reprint доступна лише в разі встановлення додаткового SSD Unit (Блок SSD).
Take-up After Cut (крім принтерів серії SC-P6500E/ SC-T3700E)	On, Off
Error Notice	
Paper Size Notice	On, Off
Paper Type Notice	On, Off
Detect Paper Skew	On, Off
Platen Gap Offset	Standard, Wide, Wider, Widest
Cut Sheet/Poster Board Slot	Front, Back

Список меню

Елемент	Настройка / додаткове пояснення
Custom Paper Setting	
01-30	Відображає зареєстрований номер та зареєстровану назву носія. Інформацію про параметри паперу, зареєстровану за допомогою драйвера або іншого програмного забезпечення, принтер змінити не може.
Change Name	Відкриває вікно реєстрації назви носія.
Change Reference Paper	Відображає стандартний тип паперу.
Advanced Paper Settings	
Confirm ICC profile (крім моделей, які не мають Adobe PS3 Expansion Unit)	Ім'я профілю ICC відображається в разі використання паперу зі спеціальними параметрами паперу.
Confirm Color Density (крім моделей, які не мають Adobe PS3 Expansion Unit)	Щільність чорнила відображається в разі використання паперу зі спеціальними параметрами паперу. Щільність чорнила не можна змінити.
Paper Thickness	0,01–1,50 mm (0,4–59,1 mil) (блоки по 0,01 мм)
Platen Gap	Auto, 1,2, 1,6, 1,9, 2,1, 2,4
Top/Bottom Margins	Standard, Top 3 mm/Bottom 3 mm, Top 15 mm/Bottom 15 mm, Top 20 mm/Bottom 15 mm, Top 45 mm/Bottom 15 mm Якщо вибрати Standard , поля встановлюються автоматично відповідно до паперу.
Paper Suction	Roll 1 (відомий як Roll на принтерах серії SC-P6500E/SC-T3700E), Roll 2, Cut Sheet, Poster Board -3–+3 Тонкий або м'який папір може подаватися неправильно. У такому разі зменште параметр.
Paper Size Check	On, Off Якщо встановлено положення On , ширина завантаженого паперу визначатиметься автоматично.
Auto Cut	Follow Paper Source Settings, Never Cut
Roll Core Diameter	2inch, 3inch Налаштуйте розмір серцевини паперу для рулонного паперу, що завантажуються.
Paper Eject Roller	Auto, Use, Do Not Use
Paper Feed Offset	Roll 1 (відомий як Roll на принтерах серії SC-P6500E/SC-T3700E), Roll 2, Cut Sheet, Poster Board -1,0–+1,50 %
Delete	Видаляє зареєстровані користувацькі параметри паперу.

Список меню

Елемент	Настройка / додаткове пояснення
Auto Cleaning	
On	Налаштовує періодичність, із якою принтер перевірятиме стан сопел, і в разі виявлення забруднення сопел, очищає сопла до заданої кількості разів. Якщо сопла не забруднено, очищення не виконуватиметься.
Standard	Налаштування звичайного автоматичного очищення.
Custom	Можна налаштувати періодичність і частоту автоматичного очищення.
Nozzle Check Schedule	During Print, After Print
Nozzle Check Sensitivity	Ви можете встановити чутливість перевірки сопел і максимальну кількість циклів очищення.
Nozzle Check Result Notice	On, Off
Off	Вимикання автоматичного очищення.


Список меню

Елемент	Настройка / додаткове пояснення
Printing Language	
USB	Auto, HP-GL/2, PS (крім моделей, які не мають Adobe PS3 Expansion Unit)
Network	Auto, HP-GL/2, PS (крім моделей, які не мають Adobe PS3 Expansion Unit)
Universal Print Settings	
Paper Source	Roll (Auto), Roll 1 (відомий як Roll на пристроях серії SC-P6500E/SC-T3700E), Roll 2, Cut Sheet, Poster Board
Print Quality	Standard, Draft, Speed, Fine, High Quality, Max Quality
Color Mode	Color, B&W
Page Margins option	Clip By Margins, Oversize
Page Margin	3 mm, 5 mm
Smoothing	Off, On
Base Output Size	Auto, A Series, US-ANSI, US-ARCH, B Series (ISO), B Series (JIS), Photo Series, Others, User Defined
Resolution	Standard, 300dpi, 600dpi, 1200dpi
Select Target	Poster (Photo)/Perspective (лише для серії SC-P), Poster/Document (лише для серії SC-T), GIS, CAD/Line Drawing, Off (No Color Management)
Save To Optional storage unit (крім серій SC-P8500DM/SC-T7700DM/ SC-T5700DM)	Print And Save, Print Only, Save Only
Save to Storage (лише серії SC-P8500DM/SC-T7700DM/ SC-T5700DM)	Print And Save, Print Only, Save Only
HP-GL/2 Unique Settings	
Rotate	0°, 90°, 180°, 270°
Origin Setup	Left Edge, Center
Mirror Image	On, Off
Line Merge	On, Off
Select Target	Poster (Photo)/Perspective (лише для серії SC-P), Poster/Document (лише для серії SC-T), GIS, CAD/Line Drawing, Off (No Color Management)
Select Palette	Software, Default, Palette A, Palette B
Print Color Palette	Друкує шаблон палітри кольорів.
Define Palette	Palette A, Palette B
Restore default HP-GL/2 Unique Settings	Відновлення унікальних налаштувань HP-GL/2 за замовчуванням.

Список меню

Елемент	Настройка / додаткове пояснення
PS Menu (крім моделей, які не мають Adobe PS3 Expansion Unit)	
Version	Відображення версії PostScript/PDF.
CMYK Simulation	Можна вибрати CMYK-колір чорнила, який потрібно симулювати при відтворенні CMYK-кольорів чорнил на принтері офсетного друку.
RGB Source	У разі друку RGB-даних можна вибрати визначення RGB-кольору, який потрібно симулювати.
Rendering Intent	Ви можете вибрати спосіб перетворення кольорової зони під час виконання емуляції абсолютної колориметрії, відносної колориметрії, симуляції сприйняття, насиченості CMYK та симуляції RGB.
Black Point Compensation	On, Off Зазвичай вибирайте On . Вибирайте «Off», якщо помітно, що, при перетворенні широкої кольорової зони у вузьку тіні занадто яскраві.
Preserve Black	On, Off Встановіть значення On , щоб під час друку зображень CMYK надрукувати область осі K чорним чорнилом.
Auto Rotate	On, Off Встановіть значення «Увімк.», щоб автоматично повертати дані друку на 90° праворуч залежно від ширини паперу, розміру даних та інших параметрів.
PS Error Sheet	On, Off Встановіть значення, On , щоб друкувати вміст помилки, якщо виникне помилка «PostScript».
Optimize Edge Quality	On, Off Встановіть значення On , щоб покращити якість зображення по краях.
PDF Rendering Level	Level 1–3 Зазвичай це значення встановлене на 3 . Створює PS, що максимально точно відтворює PDF-файл, але, разом із тим, його друк може не вдатися. У такому разі спробуйте зменшити рівень рендерингу.
PDF Overprint Simulation	On, Off Установіть значення On , щоб друкувати зображення з використанням прозорих кольорів під час друку зображення з налаштуваннями накладання.
Clear All Settings	Відновлення налаштувань PS до значень за замовчуванням.

Список меню

Елемент	Настройка / додаткове пояснення
Reduce Edge Blurriness	On, Off Установіть значення On , аби зменшити розмивання країв у контурах зображення, тексти та прямих лініях.
Memory Device Interface	Enable, Disable
Thick Paper	On, Off
Bidirectional	On, Off Установіть значення On , щоб друкувальна головка здійснювала друк, рухаючись ліворуч і праворуч. Установіть значення Off , якщо прямі лінії не вирівняно через зміщення друкувальної головки.
Print Nozzle Check Pattern during Print	Every Pages, Off Друк шаблону перевірки сопел для будь-якої сторінки. Якщо вибрано цей параметр, зверху на сторінці буде надруковано шаблон перевірки забруднених сопел. Докладніше про шаблон перевірки сопел див. нижче.  «Друк шаблону перевірки сопел головки» на сторінці 193
Store Held Job (лише для серій SC-P6500DE/SC-P6500E/ SC-T3700DE/SC-T3700E)	On, Off Відображається, коли налаштовано зберігання.
Use Production Stacker	Enable, Disable
PC Connection via USB	Enable, Disable
USB I/F Timeout Setting	20 to 600 seconds
Print while Scanning (лише серії SC-P8500DM/SC-T7700DM/ SC-T5700DM)	On, Off Під час друку можливе сканування. Однак ви не можете сканувати, якщо встановлено додатковий виробничий укладач.

Список меню

Елемент	Настройка / додаткове пояснення
Network Settings	
Wi-Fi Setup	Дозволяє вибрати спосіб підключення до Wi-Fi.
Connect via Wi-Fi	<p>Wi-Fi Setup Wizard, Push Button Setup (WPS), Others (PIN Code Setup, Wi-Fi Auto Connect, Disable Wi-Fi)</p> <p>Disable Wi-Fi Дозволяє відключити Wi-Fi, якщо він не використовується. Оскільки при цьому принтер припиняє надсилати сигнали, загальне споживання енергії зменшується.</p>
Wi-Fi Direct	iOS, Android, Other OS Devices, Change
Wired LAN Connection Method	Відображає статус підключення до дротової локальної мережі.
Network Status	

Список меню

Елемент	Настройка / додаткове пояснення
Wired LAN/Wi-Fi Status	Відображає статус підключення до мережі та IP-адресу.
Wi-Fi Direct Status	Відображає назву підключення (SSID) і пароль.
Email Server Status (лише серії SC-P8500DM/SC-T7700DM/ SC-T5700DM)	Відображає інформацію про налаштування сервера електронної пошти.
Print Status Sheet	Друк аркуша стану мережі.
Connection Check	Діагностика стану підключення до мережі.
Advanced	
Device Name	Відображення імені пристрою.
TCP/IP	Налаштування IP-адреси принтера.
Proxy Server	Use, Do Not Use Якщо вибрати «використовувати», ви зможете налаштувати проксі-сервер.
Email Server (лише серії SC-P8500DM/SC-T7700DM/ SC-T5700DM)	Ви можете налаштувати сервер електронної пошти й перевірити з'єднання.
Shared Folder	Дає змогу налаштувати папку зі спільним доступом.
IPv6 Address	Enable, Disable Виберіть, чи увімкнути, чи вимкнути функцію IPv6.
MS Network Sharing	Enable, Disable
Link Speed & Duplex	Auto, 10BASE-T Half Duplex, 10BASE-T Full Duplex, 100BASE-TX Half Duplex, 100BASE-TX Full Duplex
Redirect HTTP to HTTPS	Enable, Disable Установіть значення Enable , аби автоматично конвертувати HTTP у HTTPS для отримання доступу.
Disable IPsec/IP Filtering	Відображає статус фільтрації IPsec/IP.
Disable IEEE 802.1X	Відображає статус IEEE 802.1X.
iBeacon Transmission	Enable, Disable

Список меню

Елемент	Настройка / додаткове пояснення
Scan Settings (лише серії SC-P8500DM/SC-T7700DM/SC-T5700DM)	
Confirm Recipient	Off, On
Document Capture Pro Settings	
Operation Mode	Client Mode, Server Mode
Server Address	Ви можете налаштувати адресу сервера.
Group Settings	Ви можете виконати налаштування для груп.
Email Server	Ви можете налаштувати сервер електронної пошти.
Scan Options	
Confirm Before Ejecting Scanned Document	On, Off
Correct Skewed Image	On, Off
Document Feed Adjustment	-1,00–1,00
Image Stitching Smoother	On, Off
Image Stitching Adjustment	-5–5
Auto Remove Background	On, Off

Список меню

Елемент	Настройка / додаткове пояснення
Storage Settings (Відображається, якщо підключено додатковий SSD Unit (Блок SSD).)	
Shared Folder Access Control	
Access	Allowed, Not Allowed
Operation Authority	User, Administrator Only
Automatic Delete Setting Authority	User, Administrator Only
Shared Folder File Management	
Automatic File Deletion	Off, On
Period Until Deletion	By Hours, By Days
Apply to All Shared Folders	Застосовує налаштування автоматичного видалення до всіх папок зі спільним доступом.
Personal Folder File Management	
Automatic File Deletion	Off, On
Period Until Deletion	By Hours, By Days
Additional Action	
Delete File after Output	Off, On
Access Control	Allowed, Not Allowed
Search Options	Дозволяє встановити спосіб пошуку документів у папці.
Begins with	Виконує пошук документів, які починаються з певної фрази.
Ends with	Виконує пошук документів, які завершуються певною фразою.
Includes	Виконує пошук документів, які містять певну фразу.
Access from WebConfig	Allowed, Allowed when Logged in, Not Allowed
System Administration	
Contacts Manager (лише серії SC-P8500DM/SC-T7700DM/SC-T5700DM)	
Register/Delete	Ви можете зареєструватися або змінити свої контакти.
Frequent	Ви можете керувати часто використовуваними контактами.
Print Contacts	List of all Contacts, List of Email Contacts, List of Network Folder/FTP Contacts
View Options	Tile View, List View
Search Options	Begins with, Ends with, Includes



Список меню

Елемент	Настройка / додаткове пояснення
Security Settings	
Restrictions	
Job Log Access	Off, On
Access to Register/Delete Contacts	Off
Access to Recent of Scan to Email	Off, On
Access to Show Sent History of Scan to Email	Off, On
Access to Language	Off, On
Access to Thick Paper	Off, On
Protection of Personal Data	Off, On
Access Control	Off, On
Accept Unknown User Jobs	Off, On
Admin Settings	
Admin Password	Change, Restore Default Settings
Lock Setting	On, Off
Password Encryption	
Password Encryption	Off, On
Encryption Key Backup	Створює резервну копію ключа шифрування.
Audit Log	On, Off
Format the Optional storage unit (крім серій SC-P8500DM/SC-T7700DM/ SC-T5700DM) Format the Storage (лише серії SC-P8500DM/SC-T7700DM/ SC-T5700DM)	Secure (Quick), Secure (Sanitizing) Відображається в разі підключення SSD Unit (Блок SSD). <input type="checkbox"/> Параметр Secure (Quick): використовує текстовий шаблон для випадкового перезапису всього жорсткого диска. <input type="checkbox"/> Secure (Sanitizing): перезаписує та перевіряє випадкові дані 00/FF/ за допомогою алгоритму, що відповідає стандартам Міністерства оборони США (DoD5220-22m). Це форматування триває довше, ніж інші, проте забезпечує стирання даних у найбезпечніший спосіб. Використовується за потреби стерти конфіденційні дані.
Disable the Optional storage unit (крім серій SC-P8500DM/SC-T7700DM/ SC-T5700DM)	Виберіть цей параметр, якщо вам потрібно видалити додаткове сховище.
Restore Default Settings	Network Settings, Copy Settings (лише серії SC-P8500DM/SC-T7700DM/ SC-T5700DM), Scan Settings (лише серії SC-P8500DM/SC-T7700DM/ SC-T5700DM), Clear All Data and Settings
Firmware Update	Оновлює мікропрограму до останньої версії.

Список меню




Supply Status

Відображення рівня залишку чорнила у чорнильних картриджах або номера моделі та залишку місця у коробках для чорнила.

Елемент  відображається, якщо рівень залишку чорнила у чорнильних картриджах або залишку місця у коробках для чорнила добігає кінця. Навіть якщо відображено значок , ви можете продовжувати друк, доки не знадобиться заміна. Підготуйте нові чорнильні картриджі або коробки для чорнила якнайшвидше.

Список меню

Maintenance

Елемент	Настройка / додаткове пояснення
Print Head Nozzle Check	Щоб надрукувати шаблон перевірки сопел, укажіть спосіб подачі паперу. Докладніше про шаблон перевірки сопел див. нижче.  «Друк шаблону перевірки сопел головки» на сторінці 193
Print Head Cleaning	Очищення вибраного кольору. Виконуйте тільки в разі забруднення сопел.  «Очищення друкувальної головки» на сторінці 194
Power Cleaning	Виконує інтенсивне очищення для вибраного кольору.
Remove Paper	Видалення залишків паперу із середини принтера.
Ink Cartridge(s) Replacement	Відображає рівень залишку чорнила та номер моделі чорнильного картриджа. Натисніть How To... , щоб переглянути вказівки із заміни на екрані.
Replace Maintenance Box	Maintenance Box, Borderless Maintenance Box Відображення рівня залишку вільного місця та номеру моделі службового блока. Натисніть How To... , щоб переглянути вказівки із заміни на екрані.
Replace Auto cutter blade	Ви можете замінити різальний пристрій. Натисніть How To... , щоб переглянути вказівки із заміни на екрані.
Adjust Cut Position	-3.0 to 3.0 mm
Cleaning the Maintenance Parts	
Wiping the Print Head	Ви можете очистити друкувальну головку. Натисніть Start , щоб перемістити друкувальну головку в положення для очищення.
Wiping around the Cap	Ви можете очистити область навколо ковпачків. Натисніть Start , щоб перемістити друкувальну головку в положення для очищення.
Keeping Preparation	Виконайте цю процедуру, якщо принтер стоїть або транспортується за температури -10 °C або нижче. Докладніше див. нижче.  «Якщо температура в приміщенні або під час транспортування буде -10 °C або нижче» на сторінці 262

Language

Ви можете вибрати мову відображення на панелі. Виберіть мову з наведених нижче.

Нідерландська, англійська, французька, німецька, італійська, японська, корейська, португальська, польська, російська, спрощена китайська, іспанська, традиційна китайська

Список меню

Printer Status/Print

Елемент	Настройка / додаткове пояснення
Print Status Sheet	Друкує Configuration Status Sheet.
Firmware Version	Відображає Printer, Adobe PS3 Expansion Unit (крім моделей, які не мають Adobe PS3 Expansion Unit) і Firmware Version.
Optional storage unit (крім серій SC-P8500DM/SC-T7700DM/ SC-T5700DM) Storage (лише серії SC-P8500DM/SC-T7700DM/ SC-T5700DM)	Відображає статус підключення додаткового SSD Unit (Блок SSD).
Adobe PS3 Expansion Unit (крім моделей, які не мають Adobe PS3 Expansion Unit)	Відображає стан модуля розширення Adobe® PostScript® 3™.
Platen Gap Value for Last Print Job	Відображення значення зазору під час останнього друку.
Network	Відображає стан підключення для дротової мережі, Wi-Fi і Wi-Fi Direct. Ви також можете роздрукувати аркуш стану.
Fatal Error Log	Відображає коди й дати помилок, що сталися в минулому.
Operation Report	Ви можете перевірити звіти про роботу за загальною кількістю поданих носіїв або загальною кількістю проходів каретки.
Custom	Ви можете зробити власні налаштування для сканування, копіювання та друку з папок. Відображається, коли доступні параметри.

Contacts Manager (лише серії SC-P8500DM/ SC-T7700DM/SC-T5700DM)

Елемент	Настройка / додаткове пояснення
Register/Delete	Ви можете зареєструвати, змінити або свої контакти.
Frequent	Email, Network Folder/FTP Відображає адреси, встановлені для частого використання. Ви також можете встановити адреси для стандартного використання.
Print Contacts	List of all Contacts, List of Email Contacts, List of Network Folder/FTP Contacts Ви можете роздрукувати свої контакти, вказавши область друку.
View Options	Tile View, List View Ви можете змінити спосіб перегляду своїх контактів.
Search Options	Begins with, Ends with, Includes Ви можете змінити спосіб пошуку своїх контактів.

Список меню

User Settings (крім серій SC-P8500DM/SC-T7700DM/SC-T5700DM)

Під час друку з папки ви можете вибрати спосіб подачі паперу тощо.

User Settings (лише серії SC-P8500DM/SC-T7700DM/SC-T5700DM)

Елемент	Настройка / додаткове пояснення
Scan to Network Folder/FTP	Можна встановити Color Mode, File Format, Resolution тощо як параметри сканування.
Scan to Email	Можна встановити Color Mode, File Format, Resolution тощо як параметри сканування.
Scan to Memory Device	Можна встановити Color Mode, File Format, Resolution тощо як параметри сканування.
Scan to Storage	Можна встановити Color Mode, Resolution, Scan Size тощо як параметри сканування.
Copy Settings	Можна встановити Color Mode, Print Quality, Density тощо як параметри сканування.
Network Folder	У разі друку з папки можна вибрати Paper Source, Color Mode, Print Quality тощо.

Authentication Device Status

Відображає статус пристрою автентифікації.

Epson Open Platform Information

Відображає версію Epson Open Platform і ключ продукту.

Список меню

Сору (лише серії SC-P8500DM/SC-T7700DM/ SC-T5700DM)

Елемент	Настройка / додаткове пояснення
Basic Settings	
Copies	Укажіть кількість екземплярів, які потрібно роздрукувати.
Color Mode	Black/White, Color
Print Quality	Draft, Speed, Fine, High Quality, Max Quality
Density	-4-4
Paper Source	Roll (Auto), Roll 1, Roll 2, Cut Sheet, Poster Board
Reduce/Enlarge	Ви можете вибрати співвідношення з Auto Fit Page, Custom Size, Actual Size або Specified Size.
Page Margins option	Clip By Margins, Oversize, Borderless
Advanced	
Original Type	Text/Line Drawing & Image, Tracing Paper, Blueprint, Blueprint Inverted, Watercolor Rendering
Original Size	
Regular Size	Виберіть Auto Detect або оригінальний розмір за замовчуванням.
User-Defined	Enter manually, User-Defined List
Top Offset	Встановлює позицію вирівнювання для верхнього краю.
Image Quality	Contrast, Color Correction, Sharpness, Remove Background
Bidirectional	On, Off
Auto Rotate	On, Off
File Storing	Ви можете зберегти скопійовані дані в пам'ять.
Clear All Settings	Ви можете видалити параметри копіювання.

Список меню

Scan (лише серії SC-P8500DM/SC-T7700DM/ SC-T5700DM)

Елемент	Настройка / додаткове пояснення
Network Folder/FTP	
Destination	Ви можете встановити режим зв'язку, місце зберігання і так далі.
Scan Settings	
Color Mode	Black/White, Color
File format	Ви можете встановити параметри File Format, Compression Ratio і PDF Settings.
Resolution	200dpi, 300dpi, 400dpi, 600dpi
Scan Size	Виберіть розмір сканування оригіналу
Top Offset	Встановлює позицію вирівнювання для верхнього краю.
Original Type	Text/Line Drawing & Image, Tracing Paper, Blueprint, Blueprint Inverted, Watercolor Rendering
Density	-4-4
Image Quality	Contrast, Sharpness, Remove Background
File Storing	Ви можете зберегти відскановані дані в пам'ять.
File Name	Ви можете встановити назву файлу для відсканованих даних.
Email	

Список меню

Елемент	Настройка / додаткове пояснення
Destination	Ви можете встановити місце призначення.
Scan Settings	
Color Mode	Black/White, Color
File format	Ви можете встановити параметри File Format, Compression Ratio і PDF Settings.
Resolution	200dpi, 300dpi, 400dpi, 600dpi
Scan Size	Виберіть розмір сканування оригіналу
Top Offset	Щоб вирівняти верхній край, виконайте сканування.
Original Type	Text/Line Drawing & Image, Tracing Paper, Blueprint, Blueprint Inverted, Watercolor Rendering
Density	-4-4
Image Quality	Contrast, Sharpness, Remove Background
File Storing	Ви можете зберегти відскановані дані в пам'ять.
Subject	Ви можете встановити тему електронного листа.
Attached File Max Size	1MB, 2MB, 5MB, 10MB, 20MB, 30MB
File Name	Ви можете встановити назву файлу для відсканованих даних.
Mail Encryption	On, Off
Digital Signature	On, Off
Menu	Show Sent History, Email Server
Computer	Ви можете зберегти відскановані дані в зазначений комп'ютер.
Memory Device	

Список меню

Елемент	Настройка / додаткове пояснення
Basic Settings	
Color Mode	Black/White, Color
File format	Ви можете встановити параметри File Format, Compression Ratio і PDF Settings.
Resolution	200dpi, 300dpi, 400dpi, 600dpi
Scan Size	Виберіть розмір сканування оригіналу
Top Offset	Щоб вирівняти верхній край, виконайте сканування.
Original Type	Text/Line Drawing & Image, Tracing Paper, Blueprint, Blueprint Inverted, Watercolor Rendering
Advanced	
Density	-4-4
Image Quality	Contrast, Sharpness, Remove Background
File Storing	Ви можете зберегти відскановані дані в пам'ять.
File Name	Ви можете встановити назву файлу для відсканованих даних.
Storage	
Store to	Ви можете встановити розташування.
Scan Settings	
Color Mode	Black/White, Color
Resolution	200dpi, 300dpi, 400dpi, 600dpi
Scan Size	Виберіть розмір сканування оригіналу
Top Offset	Щоб вирівняти верхній край, виконайте сканування.
Original Type	Text/Line Drawing & Image, Tracing Paper, Blueprint, Blueprint Inverted, Watercolor Rendering
Density	-4-4
Image Quality	Contrast, Sharpness, Remove Background
File Name	Ви можете встановити назву файлу для відсканованих даних.
File Password	Ви можете встановити пароль для відсканованих даних.
User Name	Ви можете налаштувати ім'я користувача, який створив відскановані дані.
WSD (за винятком японської мови)	WSD (Web Service for Devices) для ОС Windows може автоматично виявляти пристрої в мережі.

Список меню

Memory Device

Елемент	Настройка / додаткове пояснення
JPEG	
Display order	Ви можете налаштувати порядок відображення.
Basic Settings	
Paper Source	Roll (Auto), Roll 1, Roll 2, Cut Sheet, Poster Board
Color Mode	Black/White, Color
Advanced	
Print Quality	Draft, Speed, Fine, High Quality, Max Quality
Page Margins option	Clip By Margins, Oversize, Borderless
Bidirectional	On, Off
Select Target	Poster (Photo)/Perspective (лише для серії SC-P), Poster/Document (лише для серії SC-T), GIS, CAD/Line Drawing, Off (No Color Management)
CMYK Simulation	Можна вибрати CMYK-колір чорнила, який потрібно симулювати при відтворенні CMYK-кольорів чорнил на принтері офсетного друку. Відображається, коли ввімкнено модуль розширення Adobe PS3.
RGB Source	У разі друку RGB-даних можна вибрати визначення RGB-кольору, який потрібно симулювати. Відображається, коли ввімкнено модуль розширення Adobe PS3.
Rendering Intent	Ви можете вибрати спосіб перетворення кольорової зони під час виконання емуляції абсолютної колориметрії, відносної колориметрії, симуляції сприйняття, насиченості CMYK та симуляції RGB. Відображається, коли ввімкнено модуль Adobe PS3 Expansion Unit.
Target Contents	Standard, GIS, Line Drawing Відображається, коли ввімкнено модуль Adobe PS3 Expansion Unit.
Reduce/Enlarge	Ви можете вибрати співвідношення з Auto Fit Page, Custom Size, Actual Size або Specified Size.
File Storing	Ви можете встановити простір для зберігання даних, надрукованих із пристрою пам'яті. Відображається, якщо підключено додатковий блок SSD.
PDF (Відображається, коли ввімкнено модуль Adobe PS3 Expansion Unit.)	
Epson Scanned PDF (Відображається, коли ввімкнено модуль Adobe PS3 Expansion Unit.)	

Список меню

Елемент	Настройка / додаткове пояснення
Display order	Ви можете налаштувати порядок відображення.
Basic Settings	
Paper Source	Roll (Auto), Roll 1, Roll 2, Cut Sheet, Poster Board
Color Mode	Black/White, Color
Advanced	
Print Quality	Draft, Speed, Fine, High Quality, Max Quality
Page Margins option	Clip By Margins, Oversize, Borderless
Bidirectional	On, Off
Select Target	Poster (Photo)/Perspective (лише для серії SC-P), Poster/Document (лише для серії SC-T), GIS, CAD/Line Drawing, Off (No Color Management)
CMYK Simulation	Можна вибрати CMYK-колір чорнила, який потрібно симулювати при відтворенні CMYK-кольорів чорнил на принтері офсетного друку. Відображається, коли ввімкнено модуль розширення Adobe PS3.
RGB Source	У разі друку RGB-даних можна вибрати визначення RGB-кольору, який потрібно симулювати. Відображається, коли ввімкнено модуль розширення Adobe PS3.
Rendering Intent	Ви можете вибрати спосіб перетворення кольорової зони під час виконання емуляції абсолютної колориметрії, відносної колориметрії, симуляції сприйняття, насиченості CMYK та симуляції RGB. Відображається, коли ввімкнено модуль Adobe PS3 Expansion Unit.
Target Contents	Standard, GIS, Line Drawing Відображається, коли ввімкнено модуль Adobe PS3 Expansion Unit.
Reduce/Enlarge	Ви можете вибрати співвідношення з Auto Fit Page, Custom Size, Actual Size або Specified Size.
File Storing	Ви можете встановити простір для зберігання даних, надрукованих із пристрою пам'яті. Відображається, якщо підключено додатковий блок SSD.
TIFF	

Список меню

Елемент	Настройка / додаткове пояснення
Display order	Ви можете налаштувати порядок відображення.
Basic Settings	
Paper Source	Roll (Auto), Roll 1, Roll 2, Cut Sheet, Poster Board
Color Mode	Black/White, Color
Advanced	
Print Quality	Draft, Speed, Fine, High Quality, Max Quality
Page Margins option	Clip By Margins, Oversize, Borderless
Bidirectional	On, Off
Select Target	Poster (Photo)/Perspective (лише для серії SC-P), Poster/Document (лише для серії SC-T), GIS, CAD/Line Drawing, Off (No Color Management)
CMYK Simulation	Можна вибрати CMYK-колір чорнила, який потрібно симулювати при відтворенні CMYK-кольорів чорнил на принтері офсетного друку. Відображається, коли ввімкнено модуль Adobe PS3 Expansion Unit.
RGB Source	У разі друку RGB-даних можна вибрати визначення RGB-кольору, який потрібно симулювати. Відображається, коли ввімкнено модуль Adobe PS3 Expansion Unit.
Rendering Intent	Ви можете вибрати спосіб перетворення кольорової зони під час виконання емуляції абсолютної колориметрії, відносної колориметрії, симуляції сприйняття, насиченості CMYK та симуляції RGB. Відображається, коли ввімкнено модуль Adobe PS3 Expansion Unit.
Target Contents	Standard, GIS, Line Drawing Відображається, коли ввімкнено модуль Adobe PS3 Expansion Unit.
Reduce/Enlarge	Ви можете вибрати співвідношення з Auto Fit Page, Custom Size або Specified Size.
File Storing	Ви можете встановити простір для зберігання даних, надрукованих із пристрою пам'яті. Відображається, якщо підключено додатковий блок SSD.
HP-GL/2	

Список меню

Елемент	Настройка / додаткове пояснення
Display order	Ви можете налаштувати порядок відображення.
Basic Settings	
Paper Source	Roll (Auto), Roll 1, Roll 2, Cut Sheet, Poster Board
Color Mode	Black/White, Color
Advanced	
Print Quality	Draft, Speed, Fine, High Quality, Max Quality
Page Margins option	Clip By Margins, Oversize
Bidirectional	On, Off
Select Target	Poster (Photo)/Perspective (лише для серії SC-P), Poster/Document (лише для серії SC-T), GIS, CAD/Line Drawing, Off (No Color Management)
Base Output Size	Auto, A Series, US-ANSI, US-ARCH, B Series (ISO), B Series (JIS), Photo Series, Others, User Defined
File Storing	Ви можете встановити простір для зберігання даних, надрукованих із пристрою пам'яті.

Network Folder

Елемент	Настройка / додаткове пояснення
Basic Settings	
Paper Source	Roll (Auto), Roll 1, Roll 2, Cut Sheet, Poster Board
Color Mode	Black/White, Color
Advanced	
Common Settings	
Print Quality	Draft, Speed, Fine, High Quality, Max Quality
Bidirectional	On, Off
File Storing	Ви можете зберегти дані, надруковані з папки, у простір для зберігання.
HP-GL/2 Unique Settings	
Page Margins option	Clip By Margins, Oversize
Select Target	Poster (Photo)/Perspective (лише для серії SC-P), Poster/Document (лише для серії SC-T), GIS, CAD/Line Drawing, Off (No Color Management)
Base Output Size	Auto, A Series, US-ANSI, US-ARCH, B Series (ISO), B Series (JIS), Photo Series, Others, User Defined

Список меню

Елемент	Настройка / додаткове пояснення
Except for HP-GL/2	
Page Margins option	Clip By Margins, Oversize, Borderless
Select Target	Poster (Photo)/Perspective (лише для серії SC-P), Poster/Document (лише для серії SC-T), GIS, CAD/Line Drawing, Off (No Color Management)
CMYK Simulation	Можна вибрати CMYK-колір чорнила, який потрібно симулювати при відтворенні CMYK-кольорів чорнил на принтері офсетного друку.
RGB Source	У разі друку RGB-даних можна вибрати визначення RGB-кольору, який потрібно симулювати.
Rendering Intent	Ви можете вибрати спосіб перетворення кольорової зони під час виконання емуляції абсолютної колориметрії, відносної колориметрії, симуляції сприйняття, насиченості CMYK та симуляції RGB.
Target Contents	Standard, GIS, Line Drawing
Reduce/Enlarge	Ви можете вибрати співвідношення з Auto Fit Page, Custom Size або Regular Size.

Storage (Тільки якщо встановлено SSD)

Елемент	Настройка / додаткове пояснення
Open	
Delete	Видалення даних у пам'яті.
Delete All	Видалення всіх даних у пам'яті.
Others	File Name, User Name, File Password
Store (лише серії SC-P8500DM/SC-T7700DM/SC-T5700DM)	
Settings	
Folder Number	Ви можете розділити місця для зберігання за номером.
Folder Name (Required)	Ви можете назвати місця зберігання.
Folder Password	Register, Change, Clear All Settings
Automatic File Delete Settings	
Automatic File Deletion	Follow General Settings, Off, On
Period Until Deletion	By Hours, By Days
Delete	

Обслуговування

Обслуговування

Обслуговування друкувальної головки

Обслуговування друкувальної головки потрібно виконати, якщо на результатах друку помітно білі лінії, або помітно погіршення якості друку.

Операції з обслуговування

Ви можете виконувати нижчезазначені функції з обслуговування принтера з метою підтримання друкувальної головки в доброму стані та забезпечення найкращої якості друку. Виконуйте відповідне обслуговування, залежно від результатів друку та ситуації.

Автоматичне очищення

У разі увімкнення цього параметра принтер автоматично виконуватиме перевірку на забруднення сопел і виконуватиме очищення в разі їх виявлення.

Примітка.

- Функція не гарантує 100 %-го виявлення забруднених сопел.
- При пошуку забруднених сопел споживається невелика кількість чорнил.
- Під час виконання автоматичного очищення споживається чорнило.

Ви можете змінити періодичність перевірки сопел в меню «Автоматичне очищення». Установіть значення «вимк.», якщо виконувати автоматичне очищення не потрібно.

 [«General Settings» на сторінці 165](#)

Примітка.

З метою підтримки якості друку автоматичне очищення може виконуватися навіть якщо для параметра автоматичного очищення вибрано значення «вимк.».


Друк шаблону перевірки сопел головки

Надрукуйте шаблон перевірки сопел для забруднених сопел, якщо ви не користувалися принтером протягом тривалого часу або перед виконання важливого завдання. Огляньте надрукований шаблон перевірки візуально та очистьте друкувальну головку, якщо помітите тьмяні або пропущені ділянки.

 [«Друк шаблону перевірки сопел головки» на сторінці 193](#)

Очищення друкувальної головки

Використовуйте, якщо на роздрукованих матеріалах помітно тьмяні або пропущені ділянки. Очищення поверхні друкувальної головки з метою покращення якості друку. Залежно від потрібного рівня очищення доступно два типи очищення: звичайне очищення головки та інтенсивне очищення головки.

 [«Очищення друкувальної головки» на сторінці 194](#)

Як правило, слід виконувати звичайне очищення головки. Якщо сопла забруднено навіть після виконання звичайного очищення головки кілька разів, виконайте інтенсивне очищення.

Налаштування подачі паперу

Використовуйте цю функцію, якщо не вдається вирішити проблему смуг (горизонтальних смугастих ліній або нерівномірних кольорів) у стандартній області друку (у випадку з відрізними аркушами це область за винятком смуги завширшки 1–2 см внизу паперу) навіть після очищення друкувальної головки або виконання вирівнювання головки.

 [«Налаштування подачі паперу» на сторінці 196](#)

Вирівнювання прямих ліній

Відрегулюйте положення друкувальної головки, якщо лінії не вирівняно або результати друку зернисті. Калібрування друкувальної головки виправляє нерівності друкувальної головки під час друку.

 [«Вирівнювання прямих ліній» на сторінці 196](#)

Обслуговування

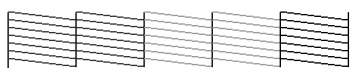
Друк шаблону перевірки сопел головки

Перевірку сопел можна проводити з комп'ютера або з панелі керування принтера.

Із принтера

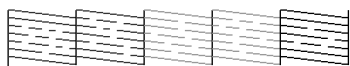
- 1 Переконайтеся, що у принтер завантажено рулонний папір або відрізний аркуш формату А4.
- 2 Виберіть тип паперу, що відповідає паперу в принтері.
[📖 «Налаштування завантаженого паперу» на сторінці 64](#)
- 3 Натисніть **Menu — Maintenance — Print Head Nozzle Check**.
- 4 Натисніть **Start**, щоб розпочати друк шаблону перевірки.
- 5 Огляньте надрукований шаблон перевірки та оцініть його, згідно з інформацією в наступному розділі.

Приклад чистих сопел



Якщо жодну ділянку не пропущено, значить сопла друкувальної головки не забито. Натисніть **○**, щоб завершити перевірку сопел на засмічення.

Приклад забитих сопел



Якщо на шаблоні перевірки відсутні сегменти, натисніть **✕**, щоб виконати очищення головки.

- 6 Виберіть ряд сопел, які потрібно очистити, після чого натисніть **ОК**.

Почнеться очищення. Очищення триває приблизно 4–9 хвилин.

Примітка.

Що більше вибрано пар кольорів, то довше триватиме очищення. Крім того, залежно від стану сопел, це може зайняти до приблизно 32 хвилин.

- 7 Щоб надрукувати шаблон, виконуйте вказівки на екрані, після чого, перевірте по результату, чи проблему вирішено.

Із комп'ютера

У поясненнях цього розділу в якості прикладу використано драйвер принтера Windows.

Використання Epson Printer Utility 4 на Mac.

[📖 «Функції Epson Printer Utility 4» на сторінці 144](#)

- 1 Переконайтеся, що у принтер завантажено рулонний папір або відрізний аркуш формату А4.
- 2 Виберіть тип паперу, що відповідає паперу в принтері.
[📖 «Налаштування завантаженого паперу» на сторінці 64](#)
- 3 Клацніть **Перев. соп. др. гол.** на вкладці **Утиліта** на екрані **Properties (Властивості)** (або **Printing preferences (Параметри друку)**) драйвера принтера.
- 4 Клацніть **Друк**.
Буде надруковано шаблон перевірки сопел.
- 5 Огляньте шаблон перевірки сопел.
Якщо проблем нема: клацніть **Завершити**.
Якщо є проблеми: клацніть **Прочистити**.
Після друку шаблону перевірки сопел, перш ніж друкувати дані або очищувати друкувальну головку, переконайтеся, що друк шаблону перевірки сопел завершено.

Обслуговування

Очищення друкувальної головки

Хоча очищення головки можна виконувати з комп'ютера або принтера, процедури відрізняються, як пояснено нижче.

Із принтера

Ви можете вибрати два рівні інтенсивності очищення.

 «Із принтера» на сторінці 194

Із комп'ютера

 «Із комп'ютера» на сторінці 195

Примітки щодо Print Head Cleaning

Під час очищення головки споживається чорнило.

Виконуйте очищення друкувальної головки тільки, якщо погіршилась якість друку; наприклад, якщо друк розмитий, є неправильні або відсутні кольори.

Під час очищення всіх сопел чорнило споживається зі всіх кольорів.

Навіть якщо ви використовуєте тільки чорні чорнила для чорно-білого друку, кольорові чорнила також споживаються.

Підготуйте новий службовий блок, якщо у блоці не залишилося достатньо вільного місця.


Після повтору чищення головки, чорнило в коробці для чорнила може заповнитися раніше, ніж очікувалося.

Функція Power Cleaning споживає більше чорнила, ніж Print Head Cleaning.

Перевіряйте рівень залишку чорнила заздалегідь, і підготуйте новий чорнильний картридж перед початком очищення, якщо рівень чорнила добігає кінця.

Очищення друкувальної головки виконати не вдасться за неправильних температурних умов.

Докладніше про відповідні температурні умови див. нижче.

 «Таблиця технічних характеристик (крім серії SC-P8500DL/SC-T7700DL)» на сторінці 267

 «Таблиця технічних характеристик (лише для серій SC-P8500DL/SC-T7700DL)» на сторінці 270

Якщо сопла й далі забруднено після виконання процедури Power Cleaning, вимкніть принтер і залиште його на ніч або довше.

Якщо залишити принтер на деякий час, забите чорнило може розчинитися.

Якщо сопла все ще забиті, зверніться до дилера або служби підтримки Epson.

Із принтера

Перш ніж почати процедуру, обов'язково ознайомтеся із вказаною нижче інформацією:

 «Примітки щодо Print Head Cleaning» на сторінці 194

- 1** Виберіть на панелі керування **Menu** — **Maintenance** — **Print Head Cleaning**.
- 2** Виберіть масиви сопел для очищення.
Виберіть на шаблоні перевірки пари кольорів із тьмяними або відсутніми сегментами.
- 3** Натисніть **ОК**, щоб почати очищення.
Очищення головки триває приблизно 4–10 хвилин.

Примітка.

Що більше вибрано пар кольорів, то довше триватиме очищення. Залежно від стану сопел і налаштування «Максимальна кількість повторень автоматичного очищення», виконання цієї функції може зайняти до 28 хвилин.

Після завершення очищення з'явиться підтвердження.

Обслуговування

- 4** Натисніть **Yes**, щоб надрукувати шаблон перевірки та перевірити на засмічення.

Якщо перевірку сопел проводити не потрібно, натисніть **No** для виходу.

Якщо сопла й далі забруднено, повторіть кроки 1–3 кілька разів. Якщо очистити забруднені сопла не вдається навіть після кількох спроб очищення, див. нижче, щоб виконати **Power Cleaning**.

Power Cleaning

Перш ніж почати процедуру, обов'язково ознайомтеся із вказаною нижче інформацією:

 [«Примітки щодо Print Head Cleaning» на сторінці 194](#)

- 1** Виберіть на панелі керування **Menu — Maintenance — Power Cleaning**.
- 2** Виберіть масиви сопел для Power Cleaning.
Виберіть на шаблоні перевірки пари кольорів із тьмяними або відсутніми сегментами.
- 3** Натисніть кнопку **ОК**, щоб почати Power Cleaning.
Power Cleaning триває близько 8 хвилин.

Примітка.

Що більше вибрано пар кольорів, то довше триватиме очищення. Крім того, залежно від стану сопел, це може зайняти до приблизно 28 хвилин.

Після завершення Power Cleaning ви повернетесь на екран, який було відкрито до початку очищення.

- 4** Натисніть **Yes**, щоб надрукувати шаблон перевірки та перевірити на засмічення.
- Якщо перевірку сопел проводити не потрібно, натисніть **No** для виходу.

Із комп'ютера

Перш ніж почати процедуру, обов'язково ознайомтеся із вказаною нижче інформацією:

 [«Примітки щодо Print Head Cleaning» на сторінці 194](#)

У поясненнях цього розділу в якості прикладу використано драйвер принтера Windows.

Використання Epson Printer Utility 4 на Mac.

 [«Використання Epson Printer Utility 4» на сторінці 144](#)

- 1** Клацніть **Очищення друкувальної головки** на вкладці **Утиліта** на екрані **Properties (Властивості)** (або **Printing preferences (Параметри друку)**) драйвера принтера.
Виберіть параметр **Усі кольори**, щоб очистити всі друкувальні головки (сопла).
Якщо вибрати **Автовибір**, буде виконано перевірку сопел, але буде очищено тільки забруднені друкувальні головки (сопла). Очищення не виконуватиметься, якщо друкувальні головки (сопла) не забруднено.
- 2** Клацніть **Запуск**.
Розпочнеться очищення головки. Очищення головки триває приблизно 4–9 хвилин.

Примітка.

*Якщо для параметра **Auto Cleaning** вибрано значення **On**, сопла перевірятимуться після очищення головки та, в разі виявлення забруднення, виконуватиметься автоматичне очищення. Залежно від стану сопел і налаштування «Максимальна кількість повторень автоматичного очищення», виконання цієї функції може зайняти до 32 хвилин.*

- 3** Клацніть **Перев. соп. др. гол.**
Огляньте шаблон перевірки сопел.
Якщо на шаблоні перевірки сопел помітно тьмяні або відсутні сегменти, клацніть **Прочистити**.

Обслуговування

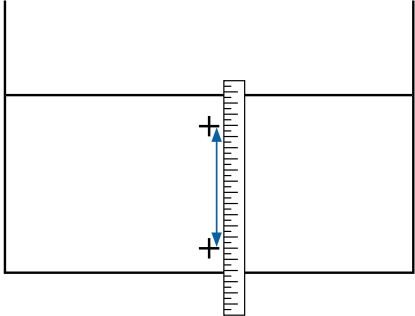
Якщо забруднені сопла очистити не вдається навіть після кількох спроб поспіль, виберіть **Power Cleaning у Print Head Cleaning** на панелі керування принтера.

 [«Із принтера» на сторінці 194](#)

Налаштування подачі паперу

Використовуйте цю функцію, якщо не вдається вирішити проблему смуг (горизонтальних смугастих ліній або нерівномірних кольорів) у стандартній області друку (у випадку з відрізними аркушами це область за винятком смуги завширшки 1–2 см внизу паперу) навіть після очищення друкувальної головки або виконання вирівнювання головки.


Доступні наведені нижче типи налаштування подачі паперу. Проте ви не зможете вибрати окремі елементи залежно від типу паперу.

Auto	За звичайних умов ми рекомендуємо цей спосіб, адже він рідко призводить до проблем та легкий у виконанні. Налаштування займає приблизно 9–35 хвилин. Тривалість залежить від стану принтера.
Manual	<p>Виберіть наведені нижче елементи, якщо ви не задоволені налаштуваннями, проведеними в процесі Auto, або якщо ви хочете виконати Paper Feed Adjust відповідно до ваших побажань щодо друку.</p> <p>Виберіть параметр Quality First або Length Accuracy First як спосіб налаштування.</p> <p>Функція Quality First підходить для друку зображень, які вимагають високої якості. Виконуйте налаштування, візуально оглядаючи шаблони налаштувань.</p> <p>Функція Length Accuracy First підходить для друку зображень, які більше вимагають точності вимірів і довжини, як-от САПР. Виміряйте та налаштуйте відстань друкованих позицій виміру. Підготуйте довгу лінійку із кроком 0,5 мм.</p> 

Спосіб налаштування подавання паперу

- 1** Завантажте папір.

Завантажте папір не менше 388 мм завширшки та не менше 558 мм завдовжки. У разі налаштування паперу, доступного у продажу, обов'язково зареєструйте інформацію про папір заздалегідь.
- 2** Виберіть тип паперу, що відповідає паперу в принтері.

 [«Налаштування завантаженого паперу» на сторінці 64](#)
- 3** На панелі керування виберіть **Menu** — **Paper Setting** — **Print Adjustments** — **Paper Feed Adjust**.
- 4** Виберіть налаштування подачі паперу, яке найкраще відповідає вашим потребам і цільовому призначенню.
- 5** Якщо ви вибрали ручне налаштування, дотримуйтеся інструкцій на екрані, аби виконати налаштування.

Вирівнювання прямих ліній

Якщо лінії не вирівняно або результати друку зернисті, виконайте калібрування друкувальної голівки.

Під час друку при русі ліворуч і праворуч друкувальна головка випускає чорнило. Оскільки між друкувальною голівкою та папером є коротка відстань (зазор), можуть мати місце нерівності друкувальної головки, викликані товщиною паперу, змінами температури або вологості, а також внутрішньою інерцією під час руху друкувальної головки.

Доступні наведені нижче типи налаштування вирівнювання ліній. Проте ви не зможете вибрати окремі елементи залежно від типу паперу.

Auto (Standard)	За звичайних умов ми рекомендуємо цей спосіб, адже він рідко призводить до проблем та легкий у виконанні. Налаштування займає приблизно 9–35 хвилин. Тривалість залежить від стану принтера.
-----------------	--

Обслуговування

Auto (Details)	Зверніться до цього меню, якщо вас не задовольняють результати налаштування, проведеного за допомогою режиму Auto (Standard) , або якщо лінії по краю паперу не вирівняно. Налаштування займає приблизно 9–35 хвилин. Тривалість залежить від стану принтера.
Manual (Standard)	Зверніться до цього меню, якщо вас не задовольняють результати налаштування, проведеного за допомогою режиму Auto . Виконуйте налаштування, візуально оглядаючи шаблони налаштувань.
Manual (Details)	Скористайтеся цим меню, якщо ви не задоволені налаштуваннями, проведеними в процесі Auto чи Manual (Standard) , або якщо ви хочете виконати Ruled Line Alignment відповідно до ваших побажань щодо друку. Виберіть елементи, які відповідають вашим побажанням щодо друку, у розділах Select Target та Print Quality , і шаблон буде надруковано. Виконуйте налаштування, візуально оглядаючи шаблони налаштувань.

Заходи безпеки під час виконання вирівнювання ліній

Налаштування виконуються залежно від паперу, завантаженого у принтер.

Виберіть тип паперу, що відповідає паперу в принтері.

У разі налаштування паперу, доступного у продажу, обов'язково зареєструйте інформацію про папір заздалегідь.

 [«Налаштування завантаженого паперу» на сторінці 64](#)

Переконайтеся, що сопла не забруднено.

Якщо сопла забруднено, налаштування може буде виконано неналежним чином. Надрукуйте шаблон перевірки, візуально огляньте його та за потреби виконайте очищення головки.

 [«Друк шаблону перевірки сопел головки» на сторінці 193](#)

Автоматичне налаштування виконати не вдається в разі використання нижчезазначених типів паперу.

- Простий папір
- Enhanced Matte Board (Матовий картон покращеної якості)
- Прозорий або кольоровий носій


У разі використання нижчезазначених типів паперу виконуйте налаштування вручну.

У разі виконання автоматичного налаштування переконайтеся, що на у принтер не потрапляє зовнішнє світло (пряме сонячне).

Інакше датчики принтера можуть зчитати шаблону налаштувань неправильно. Якщо автоматичне налаштування виконати не вдається, навіть після того, як ви переконалися, що зовнішнє світло не потрапляє у принтер, виконайте налаштування вручну.

Метод вирівнювання прямих ліній

Перш ніж почати процедуру, обов'язково ознайомтеся із вказаною нижче інформацією:

 [«Заходи безпеки під час виконання вирівнювання ліній» на сторінці 197](#)

1

Завантажте папір.


Під час виконання режиму Auto (Standard) або Auto (Details) завантажуйте папір завширшки 388 мм або більше і завдовжки 558 мм або довше.

Під час виконання режиму Manual (Standard) або Manual (Details) завантажуйте папір завширшки 210 мм або більше і завдовжки 297 мм або довше.

У разі налаштування паперу, доступного у продажу, обов'язково зареєструйте інформацію про папір заздалегідь.

2

Виберіть тип паперу, що відповідає паперу в принтері.

 [«Налаштування завантаженого паперу» на сторінці 64](#)

Обслуговування

- 3** На панелі керування виберіть **Menu — Paper Setting — Print Adjustments — Ruled Line Alignment**.
- 4** Виберіть налаштування вирівнювання ліній, яке найкраще відповідає вашим потребам і цільовому призначенню.
- 5** Якщо ви вибрали ручне налаштування, дотримуйтесь інструкцій на екрані, аби виконати налаштування.


Заміна витратних матеріалів

Заміна чорнильних картриджів (крім серії SC-P8500DL/SC-T7700DL)

Якщо один з установлених контейнерів із чорнилом використано, друк продовжити не вдасться.

Якщо залишок чорнильного картриджа впаде нижче мінімального об'єму, друк можна продовжити після заміни чорнильного картриджа.

Якщо залишок чорнил впаде, а друк продовжується, можливо, потрібно буде замінити чорнильний картридж під час друку. У разі його заміни під час друку кольори можуть виглядати інакше, залежно від того, як висихатиме чорнило. Коли заміну під час друку виконувати не дозволено, рекомендуємо перед друком спочатку замінити чорнильний картридж на новий. Вийнятий чорнильний картридж можна встановити знову та використовувати його, доки залишок не впаде нижче мінімального об'єму.

Чорнильні картриджі, що підтримуються  «Додатки та витратні матеріали» на сторінці 238

Заміна Чорнильних картриджів

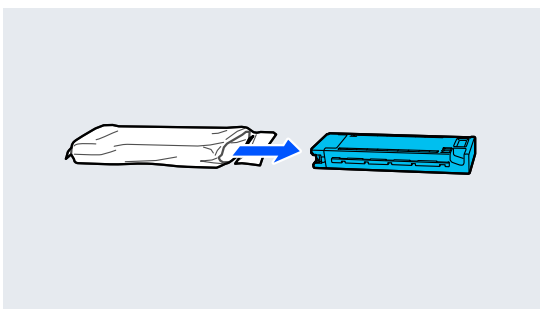
Одну й ту саму процедуру можна виконувати для заміни всіх чорнильних картриджів.

Обслуговування

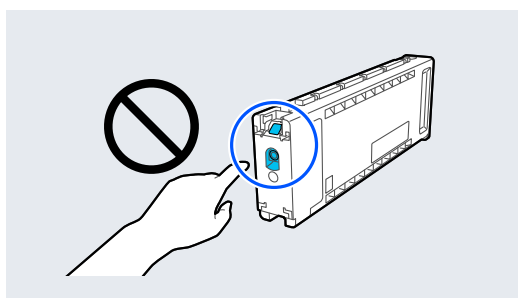
! **Важливо.**

Рекомендується використовувати лише оригінальні чорнильні картриджі Epson. Компанія Epson не гарантує якість і надійність чорнила інших виробників. Використання чорнил інших виробників може призвести до поломки, що виходить за межі гарантій, які надаються компанією Epson, і за певних обставин — до непередбачуваної поведінки принтера. Інформація про рівень чорнила інших виробників може не відобразитися; факт використання чорнила інших виробників реєструється для потреб технічного обслуговування.

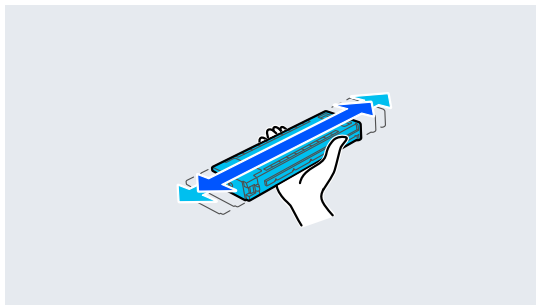
- 1** Вийміть чорнильний картридж із пакета.

**!** **Важливо.**

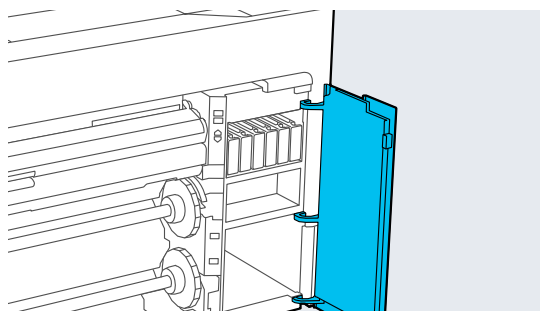
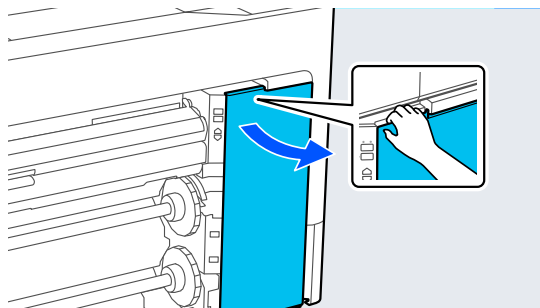
Не торкайтеся частин, зображених на ілюстрації.



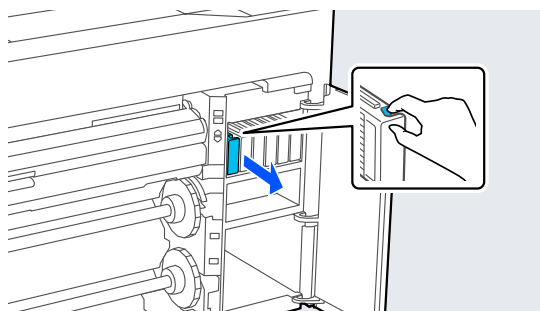
- 2** Потрясіть чорнильним картриджем протягом 10 секунд 30 разів горизонтально з амплітудою близько 10 см, як показано на ілюстрації.



- 3** Відкрийте кришку чорнильного картриджа.



- 4** Покладіть палець у зазор і вийміть чорнильний картридж.



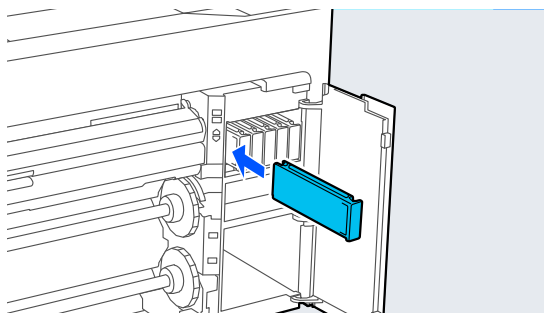
Обслуговування

! **Важливо.**

Навколо порту подавання чорнила знятих чорнильних картриджів може залишатися чорнило, тому будьте обережні, щоб не замастити ним навколишні ділянки під час заміни картриджів.

5

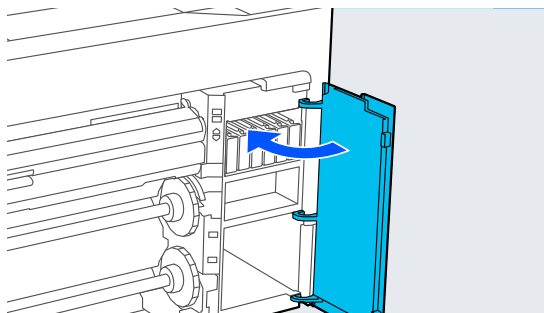
Вставте чорнильний картридж в гніздо до упору.

**!** **Важливо.**

Установіть чорнильні картриджі в усі гнізда. Ви не зможете друкувати, якщо деякі із гнізд будуть порожні.

6


Закрийте кришку чорнильного картриджа.



Заміна контейнерів із чорнилом (лише для SC-P8500DL/SC-T7700DL)

Якщо один з установлених контейнерів із чорнилом використано, друк продовжити не вдасться. Якщо під час друку чорнило закінчилося, можна продовжити друк після заміни контейнера з чорнилом. Якщо продовжити використовувати контейнер із чорнилом, який закінчується, можливо, вам доведеться замінити контейнер із чорнилом під час друку. У разі його заміни під час друку кольори можуть виглядати інакше, залежно від того, як висихатиме чорнило. Щоб уникнути подібних проблем, радимо замінити контейнер із чорнилом перед друком. Знятий контейнер із чорнилом можна використати в майбутньому, доки він не закінчиться.

Контейнери із чорнилом, що підтримуються

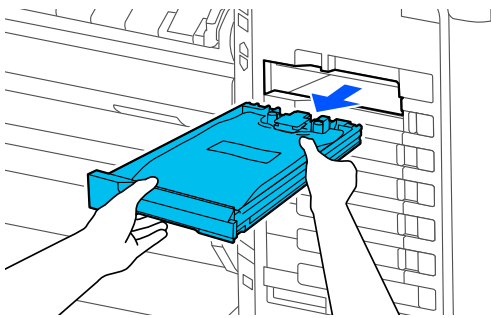
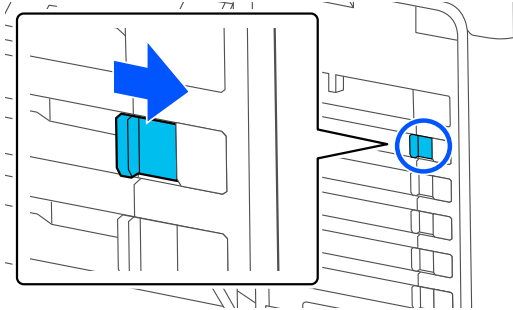
 «Контейнери з чорнилом (серії SC-P8500DL/SC-T7700DL)» на сторінці 241

! **Важливо.**

Рекомендується використовувати лише оригінальні контейнери з чорнилом Epson. Компанія Epson не гарантує якість і надійність чорнила інших виробників. Використання чорнил інших виробників може призвести до поломки, що виходить за межі гарантій, які надаються компанією Epson, і за певних обставин — до непередбачуваної поведінки принтера. Інформація про рівень чорнила інших виробників може не відображатися; факт використання чорнила інших виробників реєструється для потреб технічного обслуговування.

Обслуговування

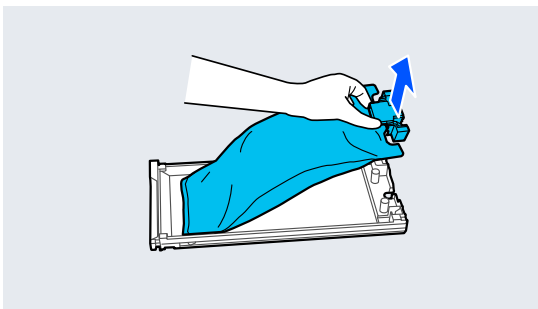
- 1** Пересуньте перемикач блокування, як показано на ілюстрації, щоб розблокувати його, а потім вийміть лоток пристрою подачі чорнила обома руками.



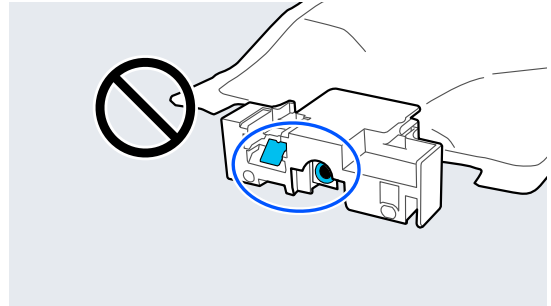
! **Важливо.**

Навколо порту подавання чорнила знятих контейнерів із чорнилом може залишатися чорнило, тому будьте обережні, щоб не замастити ним навколишні ділянки під час заміни контейнерів.

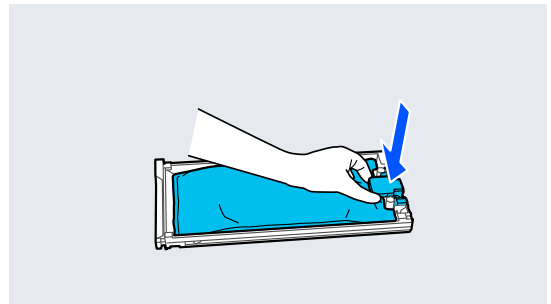
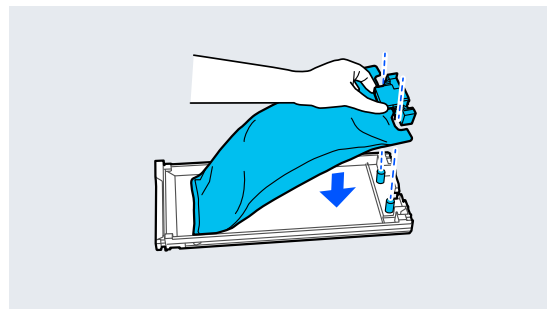
- 2** Витягніть контейнер із чорнилом.



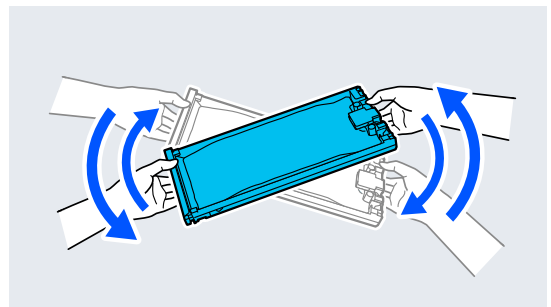
- 3** Не торкайтеся частин, зображених на ілюстрації.



- 4** Помістіть контейнер із чорнилом на лоток.

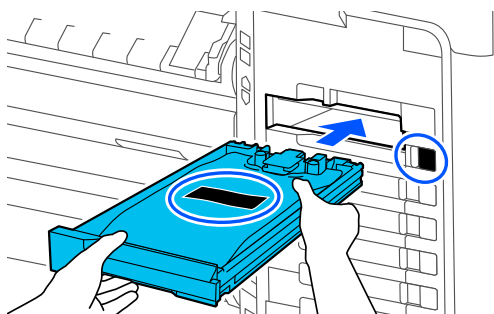


- 5** Тримавши лоток, струшуйте його вгору й вниз під кутом приблизно 60 градусів, як показано на ілюстрації, приблизно 10 разів протягом 10 секунд.



Обслуговування

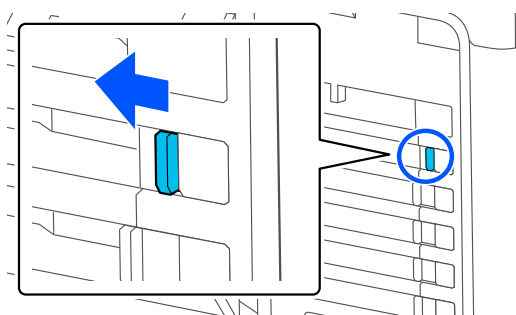
- 6** Перевірте колір і вставте лоток пристрою подачі чорнила; вставте лоток пристрою подачі чорнила до кінця.



! **Важливо.**

Установіть лотки пристрою подачі чорнила в усі гнізда. Ви не зможете друкувати, якщо деякі із гнізд будуть порожні.

- 7** Пересуньте перемикач блокування, як показано на ілюстрації, щоб зафіксувати його.



Заміна Коробки для чорнила та Коробки для відпрацьованого чорнила

Замініть Коробку для чорнила, якщо з'явиться повідомлення «Not Enough Space».

Підтримувана Коробка для обслуговування

 «Додатки та витратні матеріали» на сторінці 238

! **Важливо.**

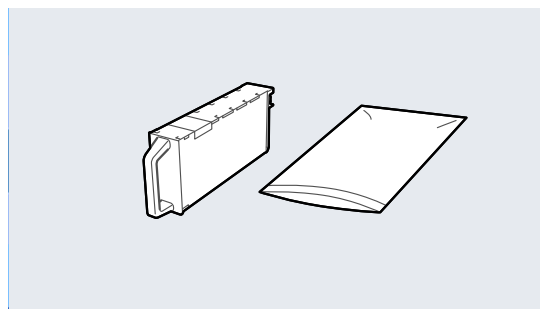
Не використовуйте зняті коробки для чорнила, які залишалися ненакритими протягом довгого часу. Чорнило всередині буде сухим і твердим і не зможе вбирати достатньо чорнила.

Заміна Коробки для чорнила

! **Важливо.**

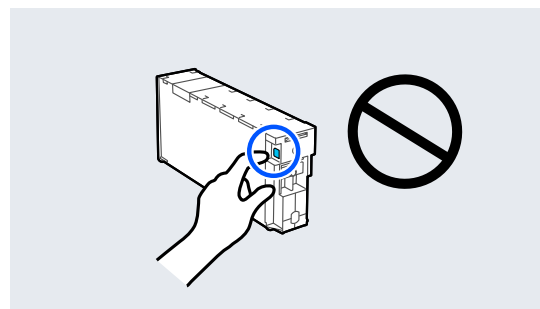
Не замінюйте Коробку для чорнила під час друку. Ігнорування цього застереження може призвести до протікання.

- 1** Підготуйте нову Коробку для чорнила та прозорий пакет, що входить до комплекту.



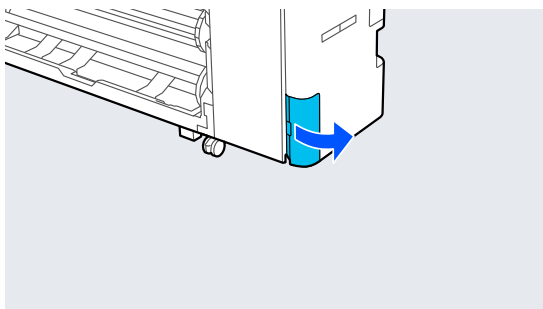
! **Важливо.**

Не торкайтеся інтегральної мікросхеми коробки для чорнила. Це може негативно вплинути на нормальну роботу та друк.

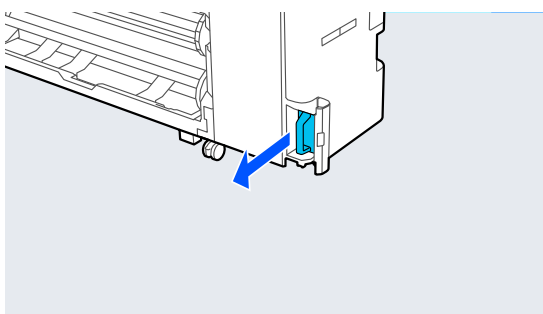


Обслуговування

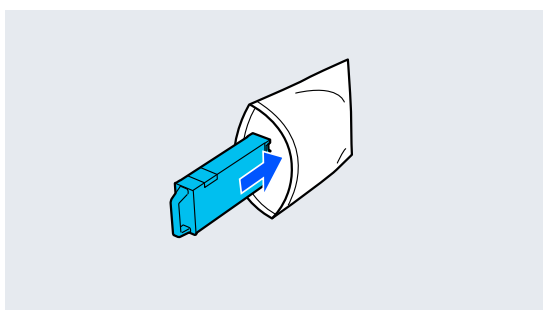
- 2** Відкрийте кришка коробки для обслуговування.



- 3** Вийміть Коробку для чорнила.



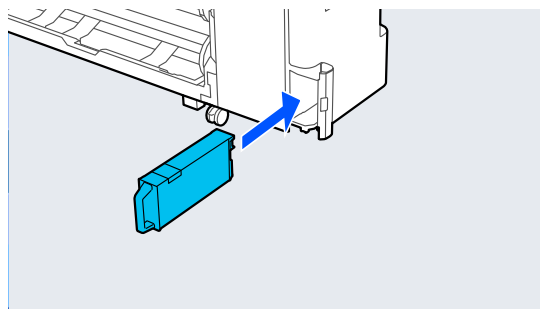
- 4** Покладіть використану Коробку для чорнила у прозорий пакет, що входить до комплекту.



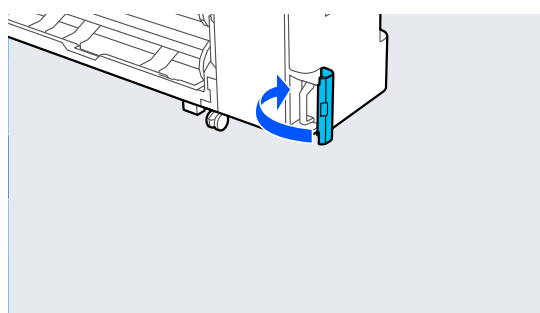
! **Важливо.**

Не нахилийте Коробку для чорнила доти, доки ущільнювач пакета не буде щільно закрито. Ігнорування цього застереження може призвести до протікання.

- 5** Обережно вставте нову Коробку для чорнила.



- 6** Закрийте кришка коробки для обслуговування.



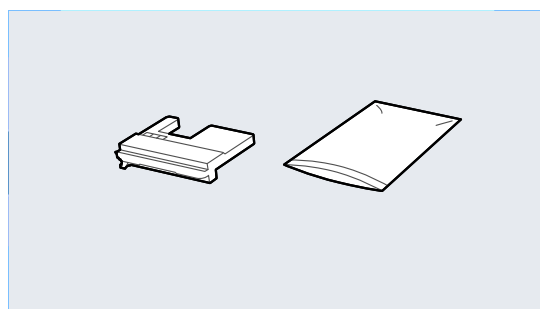
Заміна Коробки для відпрацьованого чорнила

Аби замінити Коробку для відпрацьованого чорнила (коробку для чорнила для друку без полів), виконайте наведені нижче дії.

! **Важливо.**

Не замінюйте Коробку для відпрацьованого чорнила під час друку. Ігнорування цього застереження може призвести до протікання.

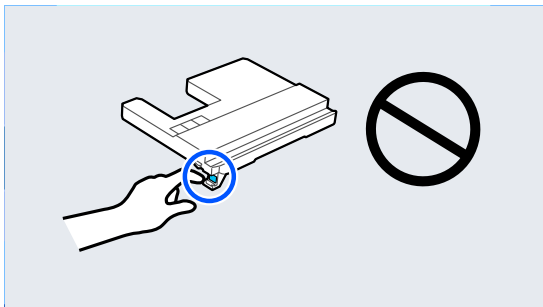
- 1** Підготуйте нову Коробку для відпрацьованого чорнила та прозорий пакет, що входить до комплекту.



Обслуговування

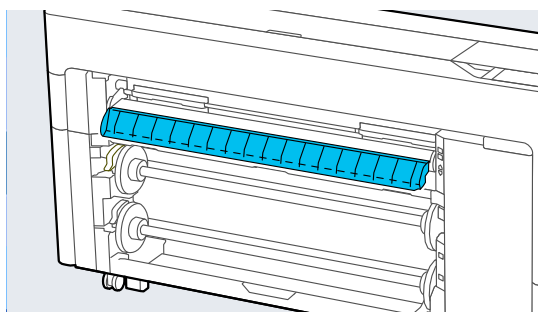
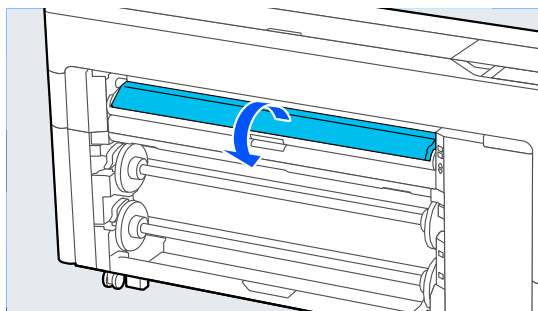
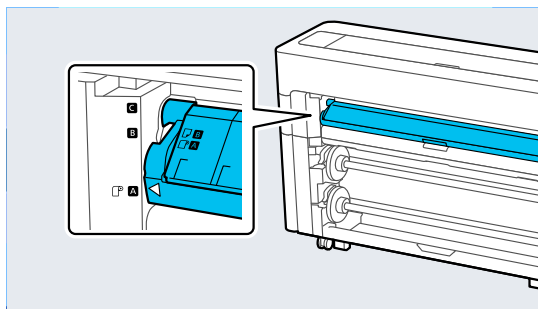
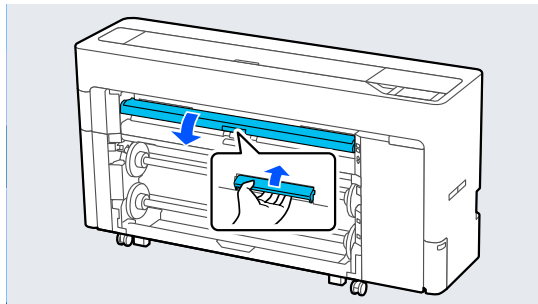
! **Важливо.**

Не торкайтеся інтегральної мікросхеми Коробки для відпрацьованого чорнила. Це може негативно вплинути на нормальну роботу та друк.



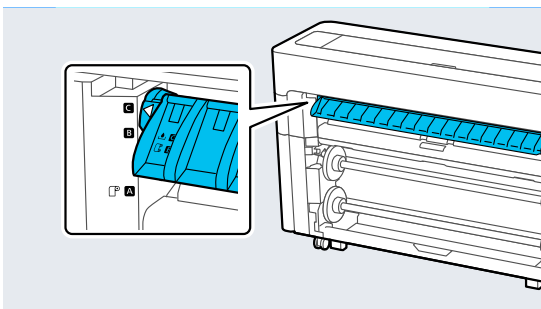
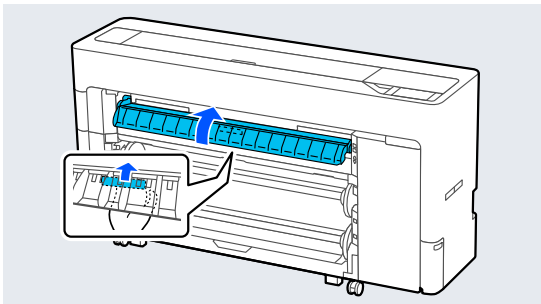
2

Встановіть цю картридж у положення, показане на ілюстрації, після чого відкрийте кришку.

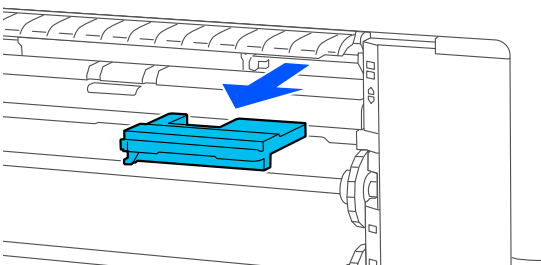
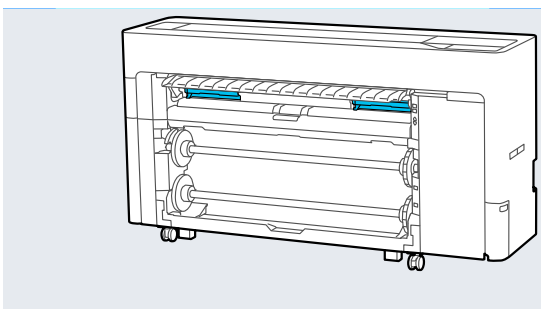


Обслуговування

- 3** Встановіть пюпітр у положення, показане на ілюстрації.



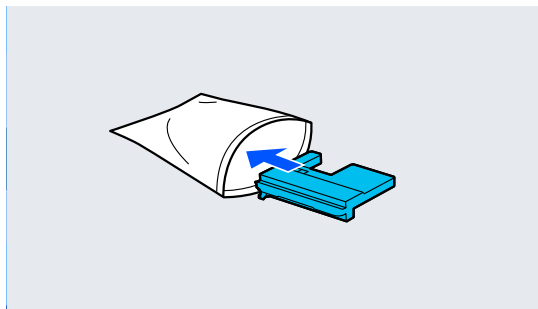
- 4** Вийміть Коробку для відпрацьованого чорнила.



Примітка.

Розташування Коробки для відпрацьованого чорнила дещо відрізняється залежно від моделі.

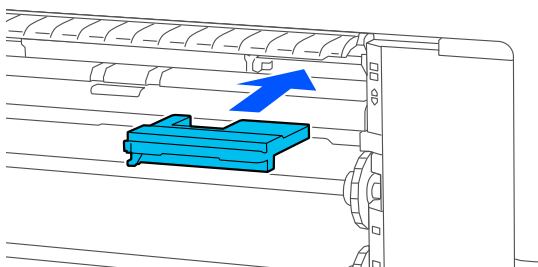
- 5** Покладіть використану Коробку для відпрацьованого чорнила у прозорий пакет, що входить до комплекту.



! **Важливо.**

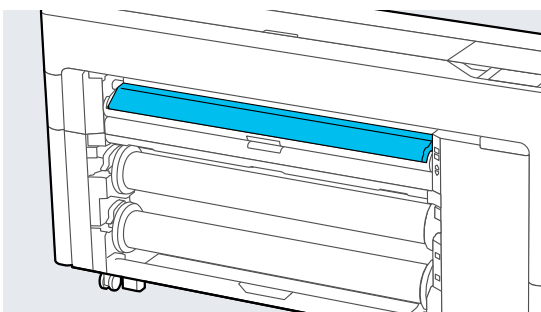
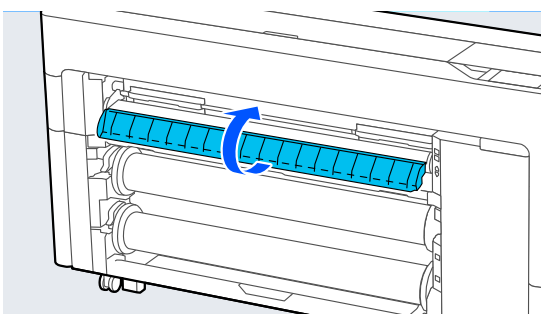
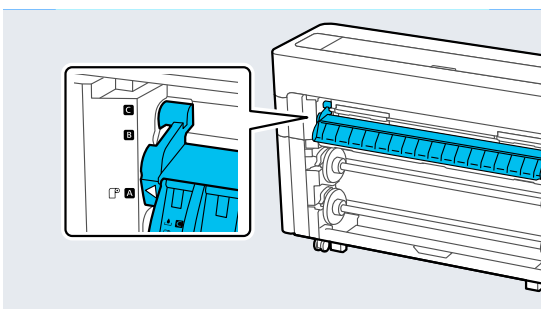
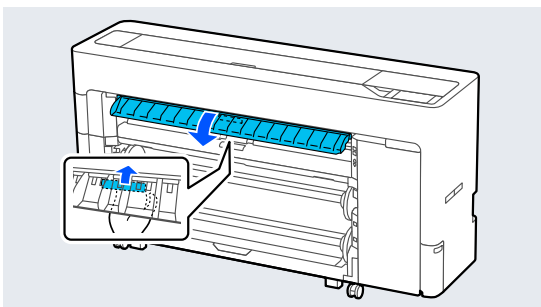
Не нахиляйте Коробку для відпрацьованого чорнила доти, доки ущільнювач пакета не буде щільно закрито. Ігнорування цього застереження може призвести до протікання.

- 6** Обережно вставте нову Коробку для відпрацьованого чорнила.



Обслуговування


- 7** Встановіть пюпітр у положення, показане на ілюстрації, після чого закрийте кришку.



Заміна ножа пристрою автоматичного обрізання

Замініть ніж пристрою автоматичного обрізання, якщо папір розрізано нерівно або краї ділянок відрізу ворсисті.


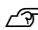

Різці з підтримкою

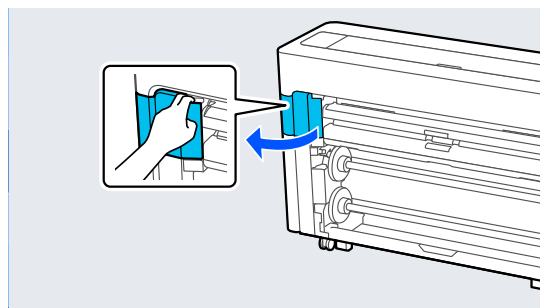
 «Додатки та витратні матеріали» на сторінці 238

Користуйтеся хрестовою викруткою, щоб замінити ніж пристрою автоматичного обрізання. Перед заміною різального пристрою, перевірте, чи у вас є хрестоподібна викрутка.

Важливо.

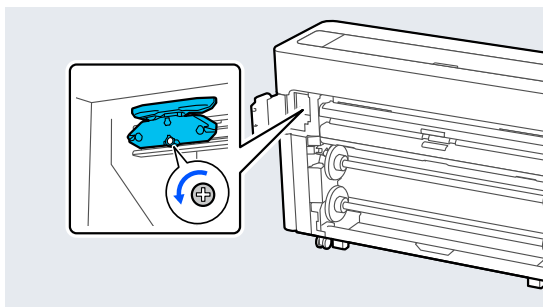
Будьте уважні — не пошкодуйте лезо різального пристрою. Якщо він впаде або вдариться об твердий предмет, лезо може надшербитися.

- 1** Вийміть із принтера весь папір.
 -  «Видалення Рулону 1 / рулонного паперу» на сторінці 50
 -  «Видалення Рулону 2 (крім моделей серії SC-P6500E/SC-T3700E)» на сторінці 54
 -  «Видалення відрізних аркушів / плакатного картону» на сторінці 63
- 2** Натисніть **Menu — Maintenance — Replace Auto cutter blade**.
- 3** Відкрийте кришку отвору для обслуговування.

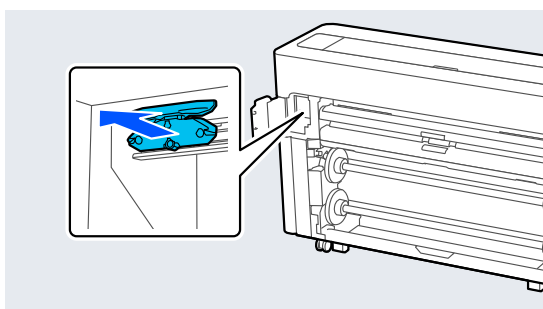


Обслуговування

- 4** Ослабте гвинт, що тримає різальний пристрій, хрестоподібною викруткою.



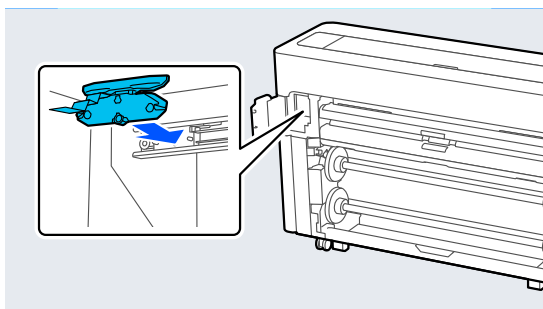
- 5** Вийміть старий ніж пристрою автоматичного обрізання із принтера.



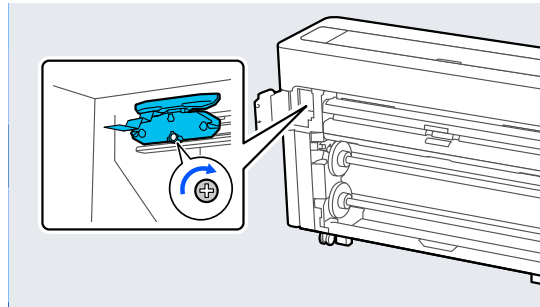
⚠ Застереження.

Зберігайте ніж пристрою автоматичного обрізання подалі від дітей. Лезом ножа пристрою автоматичного обрізання можна серйозно поранитись і нанести травму. Будьте особливо обережні під час заміни ножа пристрою автоматичного обрізання.

- 6** Встановлюйте новий ніж пристрою автоматичного обрізання разом з прикріпленим до нього захисним матеріалом.



- 7** Затягніть гвинт, що тримає різальний пристрій, хрестоподібною викруткою.



⚠ Важливо.

Міцно прикрутіть ніж пристрою автоматичного обрізання, інакше положення відрізання може децю зміститися.

- 8** Закрийте кришку отвору для обслуговування.

- 9** Після заміни різального пристрою натисніть кнопку **ОК**.

Якщо відображення панелі керування повернеться до екрана, який ви бачили перед початком цієї процедури, заберіть протектор ножа пристрою автоматичного обрізання, який упав усередину кришки отвору для обслуговування.

Обслуговування

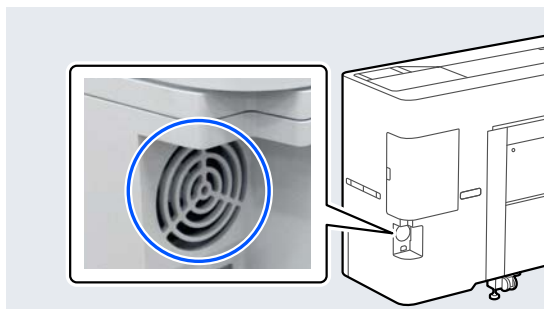
Очищення принтера

Щоб підтримувати принтер в оптимальному робочому стані, слід виконувати його очищення на регулярній основі (приблизно один раз на місяць).

Очищення ззовні

- 1 Вийміть із принтера весь папір.
- 2 Переконайтеся, що принтер вимкнено і що вимкнувся екран, а тоді витягніть кабель живлення із розетки.
- 3 Видаліть увесь пил і бруд м'якою чистою ганчіркою.

Щоб запобігти накопичуванню пилу очищуйте зазначені нижче ділянки ззаду та з боків.



Якщо принтер сильно забруднено, змочіть ганчірку водою, що містить невелику кількість мийного засобу, після чого, перш ніж витирати нею пил із поверхні принтера, ретельно викрутіть її насухо. Після цього витріть поверхню сухою ганчіркою.

! Важливо.

Не застосовуйте для очищення принтера бензол, розчинники або спирт. Вони можуть викликати знебарвлення та деформації поверхонь.

Очищення всередині

Очистіть валики притискача, якщо роздруковані матеріали розмазані або забруднені.

Видаліть із чорнила та частки паперу, що пристали до тигля, адже вони можуть забруднити папір.

! Важливо.

Невидалення пилу й часток паперу з тигля може стати причиною забруднення сопел і пошкодження друкувальної головки.

Очищення ролика

Дотримуйтеся вказівок нижче, щоб очистити ролик, подавши звичайний папір.

- 1 Увімкніть принтер і завантажте в нього рулонний папір із найбільшою можливою шириною.
[«Завантаження та виймання рулонного паперу» на сторінці 48](#)
- 2 Натисніть **⌘** — **Forward**.
Папір буде подаватися, доки натиснуто кнопку **Forward**. Якщо папір не забруднений, очищення завершено.
- 3 Відріжте папір після завершення очищення.
Натисніть кнопку **⌘** — **Cut**, щоб відрізати папір.

Очищення принтера всередині

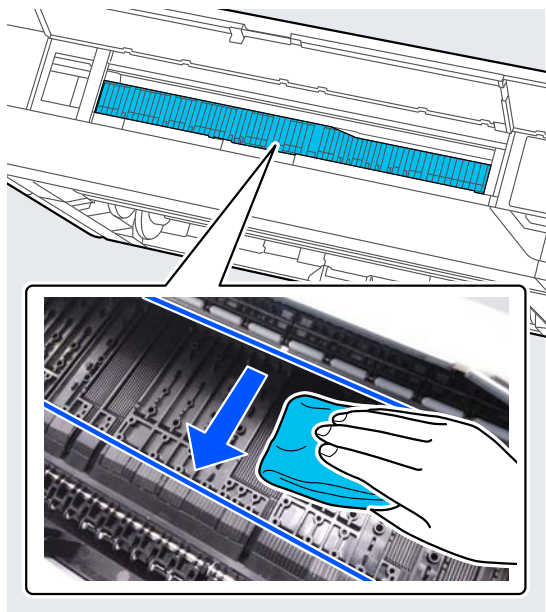
- 1 Переконайтеся, що принтер вимкнено і що вимкнувся екран, а тоді витягніть кабель живлення із розетки.
- 2 Залиште принтер на хвилину.
- 3 Відкрийте кришку принтера та ретельно витріть сухою чистою ганчіркою весь пил та бруд всередині принтера.

Ретельно витріть ділянку, позначену синім кольором на ілюстрації внизу. Щоб уникнути поширення бруду, витріть усе зверху донизу. Якщо принтер сильно забруднено, змочіть ганчірку водою, що містить невелику кількість мийного засобу, після чого, перш ніж витирати нею пил із поверхні принтера, ретельно викрутіть її насухо. Після цього витріть усе всередині принтера сухою м'якою ганчіркою.

Обслуговування

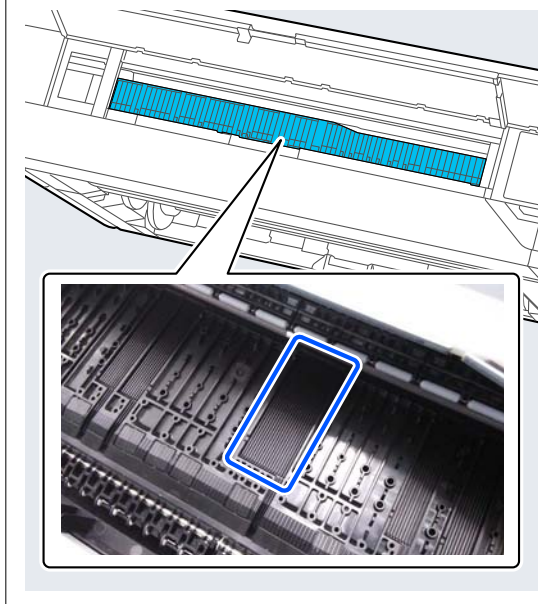
! Важливо.

Не торкайтеся роликів і чорнильних трубок під час очищення. Інакше це може призвести до несправності або забруднених результатів друку.



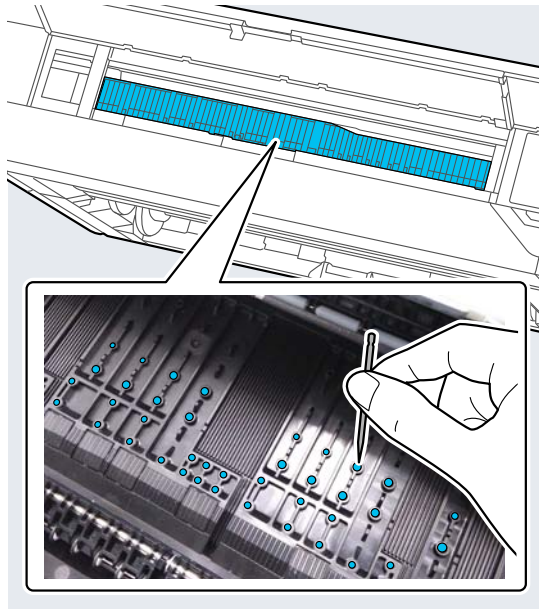
Примітка.

Деталь, показана на наступній ілюстрації, легко забруднюється, тож обов'язково ретельно її протріть.



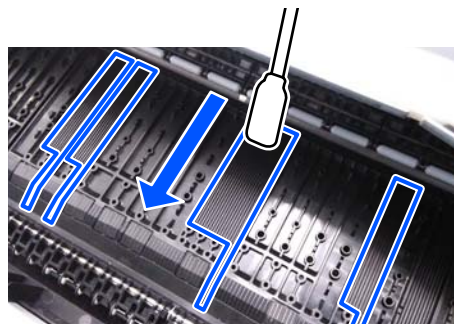
4

Якщо на тиглі назбируються частки паперу (які виглядають як білий порошок), проштовхніть їх всередину за допомогою якогось предмета, наприклад, коктейльної палички.



5

Зворотній бік задрукованого паперу забруднено. Протріть паличкою для очищення показану нижче область ззаду до переду.



6

Після очищення закрийте кришку принтера.

Засіб вирішення проблем

Засіб вирішення проблем

Якщо відображається повідомлення

Якщо з'являється одне з наведених нижче повідомлень, прочитайте й дотримуйтесь наведених нижче інструкцій.

Повідомлення	Дії
<p>Change paper settings Paper setting in the printer driver is different from paper information registered in the printer. Change paper setting from the application or the driver. For details, see your documentation.</p>	<p>Щоб змінити інформацію про папір, зареєстровану за допомогою Epson Media Installer, завантажте папір, після чого скористайтесь панеллю керування.</p> <p>Щоб змінити інформацію про папір, який ще не завантажено, ви також можете скористатися Epson Media Installer.</p> <p>Проте, залежно від версії Epson Media Installer, вам, можливо, не вдасться змінити інформацію про папір.</p>
<p>TCP/IP configuration failed The combination of the IP address and the subnet mask is invalid. See your documentation for more details.</p>	<p>Введіть правильні значення IP-адреси та шлюзу за замовчуванням. Якщо правильні значення вам невідомі, зверніться до адміністратора мережі.</p>

Засіб вирішення проблем

Якщо відображено помилку або код помилки

Повідомлення про помилку	Дії
<p>A printer part needs to be replaced. Contact Epson Support. For details, see your documentation.</p> <p>XXXXXXXX (Де XXXXXXXX — це 6-значний або 8-значний буквено-цифровий код.)</p>	<p>Строк служби деталі закінчується.</p> <p>Зверніться до служби підтримки Epson та повідомте код запиту на обслуговування.</p> <p>Очистити не вдасться, не замінивши компонент. Якщо продовжити використовувати принтер, з'явиться повідомлення про помилку.</p>
<p>Printer error. Turn power off and on again. If the problem persists, contact Epson Support.</p> <p>XXXXXXXX (Де XXXXXXXX — це 6-значний або 8-значний буквено-цифровий код.)</p>	<p>Помилка з'являється у нижчезазначених ситуаціях.</p> <ul style="list-style-type: none"> <input type="checkbox"/> Кабель живлення не надійно підключений <input type="checkbox"/> Стається помилка, яку не можна скинути <p>Якщо виникає повідомлення про помилку, принтер автоматично припиняє друк. Вимкніть принтер, відключіть кабель живлення від розетки та від Гнізда DC на принтері, а тоді підключіть знову. Якщо помилка з'являється й далі, повторіть цю дію крок кілька разів.</p> <p>Якщо на РК-дисплеї відображається те саме повідомлення про виклик, зверніться до свого дилера або до EpsonSupport для отримання допомоги. Скажіть, що код звернення до служби підтримки — «XXXXXXXX».</p>

Засіб вирішення проблем

Виправлення неполадок

Друк неможливий (оскільки принтер не працює)

Принтер не вмикається

■ Чи вставлений кабель живлення в електричну розетку та принтер?

Переконайтеся, що кабель живлення надійно вставлений у принтер.

■ Чи є проблеми з електричною розеткою?

Переконайтеся, що розетка працює. Підключіть для цього кабель живлення іншого електроприладу.

Принтер вимикається автоматично

■ Функцію Power Off Timer увімкнено?

Щоб принтер не вимикався автоматично, виберіть **Off**.

 [«General Settings» на сторінці 165](#)

Драйвер принтера встановлено неправильно (Windows)

■ Чи відображається піктограма цього принтера у папці **Devices and Printers (Пристрої та принтери) / Printers (Принтери) / Printers and Faxes (Принтери і факси)**?

- Так
Встановлено драйвер принтера. Див. розділ «Принтер не має зв'язку з комп'ютером».
- Ні
Не встановлено драйвер принтера. Встановіть драйвер принтера.

■ Чи відповідає настройка порту принтера порту підключення принтера?

Перевірте порт принтера.

Клацніть вкладку **Port (Порт)** у діалоговому вікні принтера **Properties (Властивості)** та перевірте вибраний параметр для **Print to the following port(s) (Виберіть один або декілька портів для друку)**.

- USB: **USBxxx** (x означає номер порту) для USB-підключення
- Мережа: правильна IP-адреса для мережного підключення

Якщо не вказано, драйвер принтера не встановлено правильно. Видаліть і перевстановіть драйвер принтера.

Драйвер принтера встановлено неправильно (Mac)

■ Чи додано принтер до списку принтерів?

Клацніть **System Preferences (Системні параметри) — Printers & Scanners (Принтери і сканери)** (або **Print & Fax (Друк і факс)**) в меню Apple.

Якщо ім'я принтера не відображується, додайте принтер.

Принтер не має зв'язку з комп'ютером

■ Чи правильно вставлено кабель?

Перевірте, чи інтерфейсний кабель надійно підключено до порту принтера та комп'ютера. Крім того, переконайтеся, що кабель не зламався і не зігнувся. Якщо є запасний кабель, спробуйте підключити його.

■ Чи відповідають характеристики інтерфейсного кабелю характеристикам комп'ютера?

Переконайтеся, що характеристики інтерфейсного кабелю відповідають характеристикам принтера і комп'ютера.

 [«Системні параметри» на сторінці 264](#)

Засіб вирішення проблем

■ Якщо використовується USB-концентратор, чи правильно він використовується?

Характеристика USB дозволяє послідовно підключати до п'яти USB-концентраторів. Проте рекомендується підключати принтер до першого концентратора, підключеного напряму до комп'ютера. В залежності від концентратора, що використовується, робота принтера може стати нестабільною. Якщо це трапиться, вставте кабель USB безпосередньо в USB-порт комп'ютера.

■ Чи правильно розпізнано USB-концентратор?

Переконайтеся, що USB-концентратор правильно розпізнано на комп'ютері. Якщо комп'ютер правильно виявляє вузол USB, відключіть всі вузли USB від комп'ютера та підключіть принтер напряму до порту USB комп'ютера. Запитайте у виробника USB-концентратора про роботу USB-концентратора.

Не можна друкувати у мережному середовищі

■ Чи правильні параметри мережі?

Спитайте адміністратора мережі про параметри мережі.

■ Підключіть принтер напряму до комп'ютера за допомогою кабелю USB і потім спробуйте виконати друк.

Якщо ви можете друкувати через порт USB, проблема в параметрах мережі. Спитайте системного адміністратора або див. посібник для мережевої системи. Якщо ви не можете друкувати через USB, перегляньте відповідний розділ у цьому «Посібнику користувача».

■ Ви користуєтесь дротовим підключенням до локальної мережі через пристрій, який підтримує IEEE 802.3az (Енергозберігаюча мережа Ethernet)?

Під час використання дротового підключення до локальної мережі через пристрій, який підтримує IEEE 802.3az (енергоефективна мережа Ethernet, енергозберігаюча мережа Ethernet), з'єднання може бути нестабільним чи взагалі неможливим, або ж швидкість зв'язку може бути низькою. Виконайте наведені нижче дії, щоб вимкнути IEEE 802.3az на комп'ютері та принтері перед проведенням з'єднання.

(1) Від'єднайте кабелі локальної мережі від комп'ютера та принтера.

(2) Вимкніть функцію «IEEE 802.3az», якщо її увімкнено на вашому комп'ютері.

(3) Підключіть комп'ютер і принтер напряму за допомогою кабелю LAN.

(4) Перевірте у принтері його IP-адресу в параметрі **Menu — General Settings — Network Settings — Connection Check**.

(5) Запустіть на комп'ютері функцію Web Config. Відкрийте веб-браузер і введіть IP-адресу принтера.

(6) Виберіть параметр **Network Settings — Ethernet**.

(7) Встановіть для параметра **IEEE 802.3az** значення **Off**.

(8) Клацніть **Next**.

(9) Клацніть **Settings**.

(10) Від'єднайте кабель локальної мережі, який з'єднує комп'ютер з принтером.

(11) Увімкніть на своєму комп'ютері функцію IEEE 802.3az, якщо ви вимкнули її на кроці 2.

(12) Під'єднайте до комп'ютера та принтера кабелі локальної мережі, які ви від'єдали на кроці 1.

Якщо ця помилка продовжує виникати після виконання наведених вище кроків, то її причиною може бути інший пристрій, а не принтер.

Помилка принтера

■ Перевірте повідомлення, відображені на панелі керування.

 «Якщо відображається повідомлення» на сторінці 210

Засіб вирішення проблем

Принтер припинив друк

■ **Поточний стан принтера показує статус Paused (Пауза)? (Windows)**

Якщо друк припинено або принтер припиняє друк через помилку, черга друку переходить у статус **Pause (Пауза)**. У цьому статусі друкувати неможливо.

Двічі клацніть піктограму принтера у папці **Devices and Printers (Пристрої та принтери), Printers (Принтери)** або **Printers and Faxes (Принтери й факси)**; якщо друк призупинено, відкрийте меню **Printer (Принтер)** та зніміть позначку з пункту **Pause (Пауза)**.

■ **Поточний стан принтера показує стан Paused (Пауза)? (Mac)**

Відкрийте діалогове вікно стану для принтера та перевірте, чи друк не призупинений.

(1) Виберіть параметр **System Preferences (Системні параметри) > Printers & Scanners (Принтери і сканери)** (або **Print & Fax (Друк і факс) > Open Print Queue (Відкрити чергу друку)** у меню **Apple**.

(2) Двічі клацніть піктограму для будь-якого принтера, який має стан **Paused (Пауза)**.

(3) Клацніть **Resume Printer (Відновити принтер)**.

■ **Чи використовуєте ви блок розширення Adobe® PostScript® 3™?**

Можливо, друк із використанням блоку розширення Adobe® PostScript® 3™ виконано невдало або він був перерваний. Перегляньте наведені нижче відомості про проблему й деякі можливі рішення.

 [«Блок розширення Adobe® PostScript® 3™» на сторінці 86](#)

Ваша проблема не вказана в цьому списку

■ **Потрібно визначити, де виникає проблема: у драйвері принтера чи прикладній програмі. (Windows)**

Виконайте тестовий друк із драйвера принтера, щоб можна було перевірити правильність зв'язку між принтером і комп'ютером, а також правильність налаштувань драйвера принтера.

(1) Переконайтеся, що принтер увімкнений і знаходиться в статусі готовності, потім завантажте папір A4 або більший.

(2) Відкрийте папку **Devices and Printers (Пристрої та принтери), Printers (Принтери)** або **Printers and Faxes (Принтери й факси)**.


(3) Клацніть правою кнопкою миші піктограму принтера і виберіть **Properties (Властивості)**.

(4) У діалоговому вікні **Properties (Властивості)**, виберіть вкладку **General (Загальні)** і натисніть **Print Test Page (Надрукувати пробну сторінку)**.

Через деякий час принтер почне друкувати тестову сторінку.

Якщо тестова сторінка надрукована правильно, підключення між принтером і комп'ютером встановлено правильно. Перейдіть до наступного розділу.

Якщо тестова сторінка надрукована правильно, знову перевірте вищезазначені елементи.

 [«Друк неможливий \(оскільки принтер не працює\)» на сторінці 212](#)

«Версія драйвера», показана на тестовій сторінці, — це номер версії внутрішнього драйвера Windows. Вона відрізняється від встановленої версії драйвера принтера Epson.

Засіб вирішення проблем

Принтер видає такі звуки, ніби він друкує, але нічого не друкується**Друкувальна головка рухається, але нічого не друкується****■ Перевірте роботу принтера.**

Надрукуйте шаблон перевірки сопел. Оскільки шаблон перевірки сопел можна роздрукувати без підключення до принтера, ви можете перевірити операції та роздрукувати стан друку принтера.

 [«Друк шаблону перевірки сопел головки» на сторінці 193](#)

Якщо шаблон перевірки сопел надруковано неправильно, див. наступний розділ.

■ Чи відображено на панелі керування повідомлення Motor self adjustment running.?

Принтер регулює внутрішній мотор. Зачекайте трохи, не вимикаючи принтер.

Шаблон перевірки сопел надруковано неправильно**■ Виконайте очищення друкувальної головки.**

Сопла можуть бути забиті. Роздрукуйте шаблон перевірки сопел знову після очищення головки.

 [«Очищення друкувальної головки» на сторінці 194](#)

■ Чи залишався принтер без використання на тривалий час?

Якщо принтер не використовувався впродовж тривалого часу, сопла могли висохнути і засмітитися.

Виконайте очищення друкувальної головки.

 [«Друк шаблону перевірки сопел головки» на сторінці 193](#)

Роздруківки не такі, як ви очікували**Якість друку погана, друк нерівномірний, занадто світлий або занадто темний****■ Чи забиті сопла друкувальної голівки?**

Якщо сопла забиті, то певні сопла не вприскують чорнила, і якість друку погіршується. Надрукуйте шаблон перевірки сопел.

 [«Друк шаблону перевірки сопел головки» на сторінці 193](#)

■ Чи виконувалася функція Ruled Line Alignment?

При двонаправленому друці друкувальна головка друкує, рухаючись ліворуч і праворуч. Якщо друкувальну головку не вирівняно, лінії лінійки можуть також бути нерівні. Якщо вертикальні лінії лінійки нерівні під час двонаправленого друку, виконайте Ruled Line Alignment.

 [«Вирівнювання прямих ліній» на сторінці 196](#)

■ Ви використовуєте оригінальний картридж/контейнер із чорнилом компанії Epson?

Цей принтер розроблено для використання чорнильних картриджів / контейнерів із чорнилом компанії Epson. Якщо ви використовуєте чорнильні картриджі, виготовлені не компанією Epson, роздруковані матеріали можуть бути темними, може бути помітна зміна кольору надрукованого зображення через те, що залишковий рівень чорнил було визначено неправильно. Використовуйте тільки належний чорнильний картридж / контейнер із чорнилом.

■ Ви використовуєте старий картридж/контейнер із чорнилом?

Якість друку погіршується, якщо використовувати старий чорнильний картридж / контейнер із чорнилом. Замініть старий чорнильний картридж / контейнер із чорнилом на новий. Рекомендуємо використовувати чорнильний картридж / контейнер із чорнилом повністю до терміну зберігання, вказаного на упаковці (протягом року від встановлення у принтері).

Засіб вирішення проблем

■ Ви струшували чорнильні картриджі / контейнери з чорнилом?

Чорнильні картриджі / контейнери з чорнилом для цього принтера містять пігментні чорнила. Ретельно струшуйте картриджі, перш ніж встановлювати їх у принтер.

☞ «Заміна чорнильних картриджів (крім серії SC-P8500DL/SC-T7700DL)» на сторінці 198

☞ «Заміна контейнерів із чорнилом (лише для SC-P8500DL/SC-T7700DL)» на сторінці 200

■ Чи правильно налаштовано параметр Тип носія?

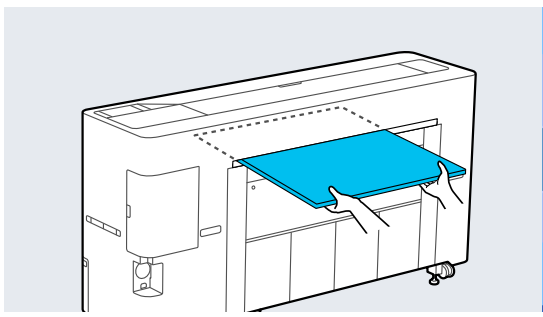
Від того, чи відповідають налаштування носія у драйвері принтера / на принтері характеристикам паперу, залежить якість друку. Налаштування типу носія повинно збігатися з папером, завантаженим у принтер.

■ Ви вибрали низьку якість (наприклад Швидкість) як якість друку?

Якщо значення, вибрані для параметра **Якість друку** > **Параметри якості** мають пріоритет над швидкістю, швидкість буде більшою за рахунок якості, від чого остання може погіршитися. Щоб покращити якість, виберіть параметри меню **Рівень**, які віддають пріоритет якості.

■ Друк здійснюється на плакатному картоні?

Залежно від типу плакатного картону якість друку може погіршитися через вигини на папері. Підтримуйте під час друку краї паперу, аби він тримався в горизонтальній площині.



■ Чи увімкнена функція керування кольором?

Увімкніть управління кольором.

☞ «Управління кольором друку» на сторінці 130

■ Чи порівнювалися результати друку з зображенням на дисплеї монітора?

Оскільки монітори та принтери відтворюють кольори по-різному, надруковані кольори не завжди ідеально збігаються із кольорами на екрані.

■ Ви відкривали кришку принтера під час друку?

Якщо відкрити кришку принтера під час друку, друкувальна головка миттєво зупиниться, що спричинить нерівномірність кольорів. Не відкривайте кришку принтера під час друку.

■ На панелі керування відображено Ink is low.?

Якщо чорнило добігає кінця, якість друку може погіршитися. Рекомендуємо замінити чорнильний картридж / контейнер із чорнилом на новий. Якщо після заміни чорнильного картриджа / контейнера з чорнилом в кольорі помітно різницю, спробуйте виконати кількаразове очищення головки.

■ Ви друкуєте з високою швидкістю на папері, доступному у продажу?

Якщо вибрано Custom Paper із **Paper Type**, а кольори нерівномірні на результатах друку, спробуйте виконати зазначені нижче дії.

- Якщо ви не реєстрували налаштування для паперу, доступного у продажу. Щоб зареєструвати налаштування, див. вказівки нижче.

☞ «Перш ніж друкувати на доступному на ринку папері» на сторінці 257

- Якщо ви зареєстрували налаштування для паперу, доступного у продажу. Виконайте однонаправлений друк. Щоб зняти прапорець із параметра **Всока швидкість** у драйвері принтера, виконайте нижчезазначені кроки.
 ОС Windows: на екрані Налаштування принтера виберіть **Параметри якості** у меню **Якість друку**.
 ОС Mac: виберіть зі списку елемент «Налаштування друку», після чого виберіть вкладку **Спеціальні налаштування кольору**.

Засіб вирішення проблем

Колір не точно такий самий, як на іншому принтері

- **Кольори можуть бути різними і залежать від типу принтера. Це обумовлено характеристиками кожного принтера.**

Оскільки чорнила, драйвери принтера та профілі принтера розроблені для кожної моделі принтера, кольори, надруковані іншими моделями принтерів, не точно такі самі.

Можна добитися аналогічних кольорів за допомогою такого самого методу налаштування кольору або таких самих параметрів гами, використовуючи драйвер принтера.

🔗 [«Управління кольором друку» на сторінці 130](#)

Щоб точно підібрати колір, виконайте керування кольорами за допомогою пристрою для вимірювання кольорів.

Мене турбує інші та/або нерівномірні кольори на передньому краю паперу

- **Якість друку залежить від кількох різних факторів, як-от якості паперу та середовища друку. Поля на передньому краю паперу можуть бути малими, нерівномірними або різними.**

Друкуйте з більшими полями на передньому краю.

🔗 [«Paper Setting» на сторінці 155](#)

- **У меню Параметри якості драйвера принтера виберіть для параметра Paper Edge Quality значення Add Top Margin або Оптимізація якості друку по краям носія.**

Із параметром **Add Top Margin** усе друкуватиметься в режимі подвійної головки, отож швидкість друку буде звичайною, але поля переднього краю будуть більше, ніж звичайні.

Оскільки з параметром **Оптимізація якості друку по краям носія** усе друкуватиметься в режимі однієї головки, швидкість друку буде менше за звичайну.

Друк не розташовано на носії належним чином

- **Чи вказано область друку?**

Перевірте область друку в настройках прикладної програми та принтера.

- **Для параметра «Розмір сторінки» вибрано правильне значення?**

Якщо значення, вибране для параметра **Ширина рулонного паперу** або **Paper Size (Розмір паперу)** у драйвері принтера не відповідає паперу, завантаженому у принтер, друк може виконуватися в неправильному положенні або деякі дані можуть бути надруковані за межами паперу. У такому разі перевірте параметри друку.

- **Чи не перекошений папір?**

Якщо значення **Off** вибрано для параметра **Detect Paper Skew** у меню Printer Settings, друк триватиме, навіть якщо папір перекошено, в результаті чого дані друкуватимуться за межами паперу. Виберіть значення **ON** для параметра **Detect Paper Skew** у меню Printer Settings.

🔗 [«General Settings» на сторінці 165](#)

- **Дані друку уміщуються на папері за шириною?**

Хоча у звичайних обставинах друк припиняється, якщо зображення, що друкується, ширше, ніж папір, принтер може друкувати поза межами паперу, якщо значення **Off** вибрано для параметра **Paper Size Check** у меню Printer Settings. Змініть налаштування **ON**.

🔗 [«Paper Setting» на сторінці 155](#)

- **Налаштування параметра Top Margin занадто короткі?**

Якщо значення параметрів **Top Margin** у меню Paper ширші за поля, налаштовані у програмі, пріоритет надається значенням, вибраним для параметра **Top Margin**. Наприклад, якщо для лівих і правих полів у меню принтера Paper вибрано 15 мм і ви друкуєте дані, створені в програмі, налаштованій на заповнення розміру паперу, то 15 мм із правого та лівого боків сторінки не друкуватимуться.

🔗 [«Область друку» на сторінці 82](#)

Засіб вирішення проблем

Вертикальні напрямні лінії не вирівняні

■ Друкувальну головку не вирівняно? (При двонаправленому друці)

При двонаправленому друці друкувальна головка друкує, рухаючись ліворуч і праворуч. Якщо друкувальну головку не вирівняно, лінії лінійки можуть також бути нерівні. Якщо вертикальні лінії лінійки нерівні під час двонаправленого друку, виконайте Ruled Line Alignment.

 «Вирівнювання прямих ліній» на сторінці 196

Надрукована поверхня подряпана або заплямована

■ Можливо, папір занадто товстий або занадто тонкий?

Переконайтеся, що характеристики паперу сумісні з цим принтером.

 «Підтримувані носії» на сторінці 245

Докладніше про типи носіїв і відповідні параметри для друку на папері від інших виробників або в разі використання програмного забезпечення RIP, див. документацію, що постачається з папером або зверніться до дилера паперу або виробника RIP.

■ Папір зі зморшками або зім'ятий?

Не використовуйте старий або зім'ятий папір. Завжди використовуйте новий папір.

■ Можливо, папір хвилястий або закручений?

Якщо папір став хвилястим або закрученим через зміни температури або вологості, він може потертися.

Перевірте такі пункти.

- Завантажуйте папір безпосередньо перед друком.
- Не використовуйте хвилястий або закручений папір.
У разі використання рулонного паперу, відріжте хвилясті або покручені частини, після чого завантажте його знову. Відрізані аркуші замінійте на нові.

■ Чи друкувальна голівка задирає область друку?

Якщо поверхню для друку на папері потерто, налаштуйте параметри **Custom Paper Setting** у **General Settings** або **Platen Gap** у **Paper Setting**, щоб розширити зазор. Якщо результати друку все ж не покращуються, спробуйте змінити параметр **Paper Eject Roller** або **Paper Eject Roller** в меню **General Settings** на **Use** в меню **Custom Paper Setting**. Проте, якщо використовується глянцевий папір, у разі вибору для параметра **Paper Eject Roller** значення **Use** може пошкодитися поверхня друку.

 «Paper Setting» на сторінці 155

 «General Settings» на сторінці 165

■ Чи друкувальна голівка задирає край паперу?

У налаштуванні Paper Setting установіть **Roll 1** (відомий як **Roll** на пристроях серії SC-P6500E/SC-T3700E), або **Roll 2 — Top/Bottom Margins** на значення **45 mm**.

 «Paper Setting» на сторінці 155

■ Чи друкувальна голівка задирає передній край паперу?

Залежно від самого паперу, а також середовища друку, умов зберігання та вмісту даних друку, задній край може потертися під час друку.

Створіть дані з ширшими нижніми полями.

Якщо проблему не вирішено, перш ніж друкувати, виберіть **Optimize Edge Quality** у драйвері принтера.

■ Чи друкувальна голівка тре ліві або праві краї паперу?

Залежно від самого паперу, а також середовища друку, умов зберігання та вмісту даних друку, лівий або правий край може потертися під час друку.

Створіть дані з ширшими лівими або правими полями. Якщо проблему не вирішено, оберніть дані на 90 градусів у драйвері принтера або програмі, яка використовується, після чого виконайте друк.

Засіб вирішення проблем

■ У разі друку кількох сторінок, чи налаштовано Auto Cut — Never Cut?

Якщо друкувати постійно без обрізання паперу для кожної сторінки, сторінки можуть тертися одна об одну, що спричинить потертості. Створіть дані з ширшими міжсторінковими полями.


■ Принтер усередині потребує очищення?

Можливо, ролики необхідно почистити. Очищення роликів здійснюється шляхом подачі й виштовхування паперу.

 «Очищення всередині» на сторінці 208

■ Спробуйте очистити ділянку навколо головки.

Якщо поверхню друку забруднено після вживання всіх заходів, описаних вище, очистьте ділянки навколо друкувальної головки, ковпачків та очищувальних скребоків, як показано нижче.

 «Очищення ділянки навколо друкувальної головки та ковпачків» на сторінці 219

■ Розширте нижні поля.

У залежності від використання паперу, умов зберігання та вмісту даних друку, нижній край може подряпатися. У такому разі краще створити дані із ширшим краєм внизу.

Очищення ділянки навколо друкувальної головки та ковпачків

Якщо забруднення друкувальної головки очистити за допомогою автоматичного очищення не вдається, очистьте друкувальну головку та ділянку навколо ковпачків.

Важливо.

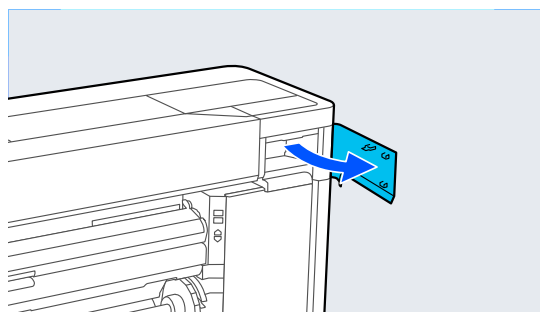
- ❑ Заборонено торкатися будь-яких частин або друкованих плат, крім тих, що потребують очищення. Інакше принтер може вийти з ладу або якість друку погіршитися.
- ❑ Завжди використовуйте палички для очищення. Через використання вживаної палички бруд, навпаки, може наноситися на принтер.
- ❑ Не торкайтеся кінців паличок для очищення. До неї може пристати шкіряне сало та зменшити очищувальний ефект.
- ❑ Торкніться металевого предмета перед початком роботи, аби розрядити статичну електрику.
- ❑ Не витирайте ковпачки органічним розчинником, як-от спиртом. Це може призвести до пошкодження друкувальної головки.
- ❑ Не рухайте друкувальну головку руками. Ігнорування цього застереження може призвести до пошкодження принтера.
- ❑ Якщо у принтер завантажено папір, рекомендуємо вийняти його перед початком роботи.

Протирання друкувальної головки

- 1 Виберіть Maintenance — Cleaning the Maintenance Parts — Wiping the Print Head.

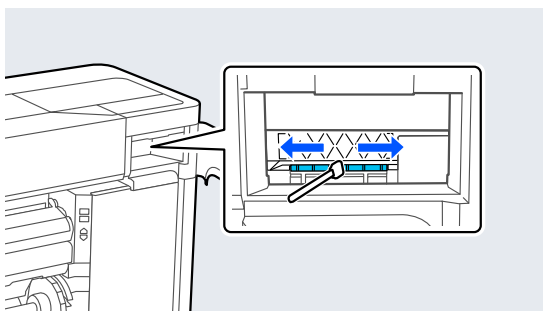
Друкувальна головка переміститься у положення для очищення.

- 2 Відкрийте кришку отвору для обслуговування.

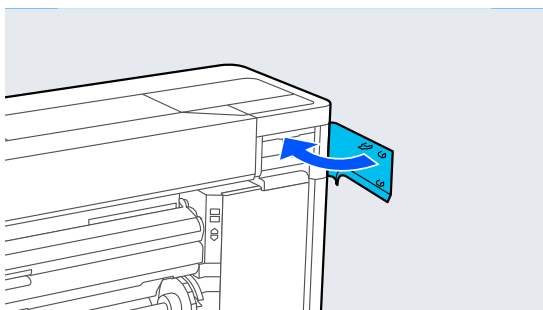


Засіб вирішення проблем

- 3** Використовуйте паличку для очищення, щоб видалити чорнило, ворс/пух або замсічення.

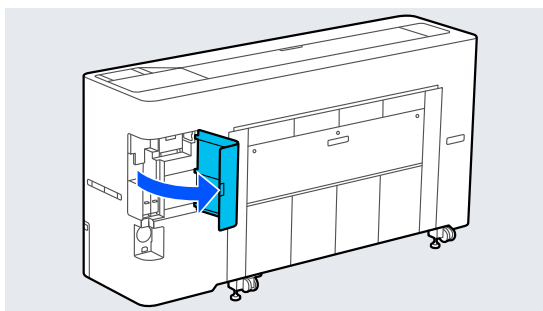


- 4** Закрийте кришку отвору для обслуговування.

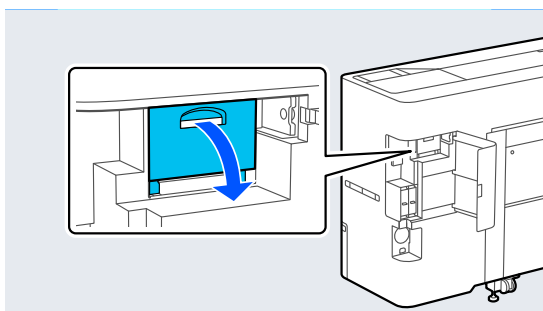


- 5** Перейдіть до задньої частини принтера.

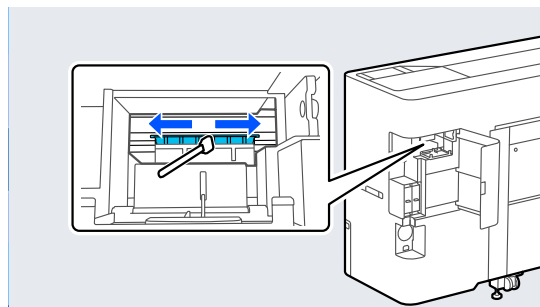
- 6** Відкрийте кришку порту.



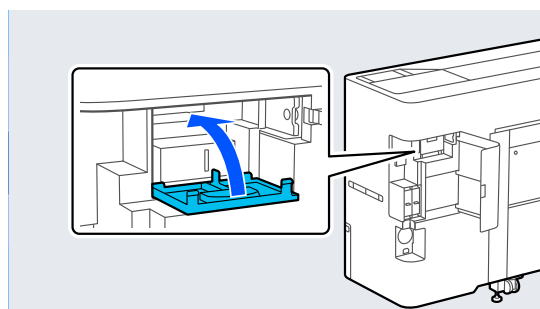
- 7** Відкрийте задню кришку отвору для обслуговування.



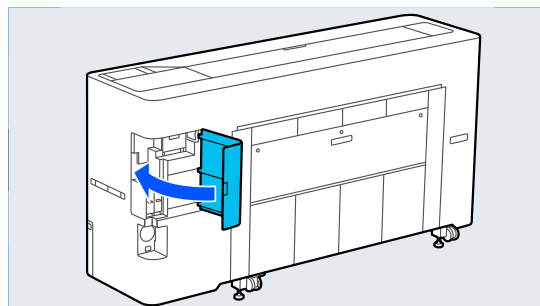
- 8** Очистіть краї друкувальної головки паличкою для очищення.



- 9** Закрийте задню кришку отвору для обслуговування.



- 10** Закрийте кришку порту.



- 11** Натисніть **ОК** на панелі керування.
Друкувальна головка повернеться в початкове положення.

Витирання навколо ковпачка

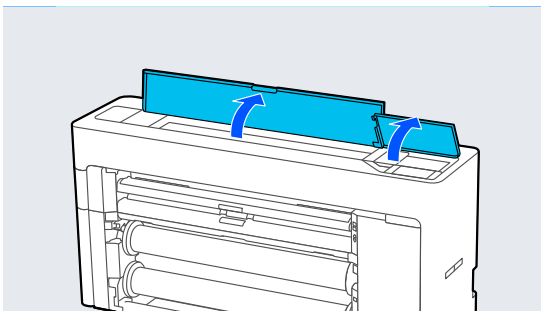
- 1** Виберіть **Maintenance — Cleaning the Maintenance Parts — Wiping around the Cap.**

Друкувальна головка переміститься у положення для очищення.
Дочекайтеся зупинки друкувальної головки.

Засіб вирішення проблем

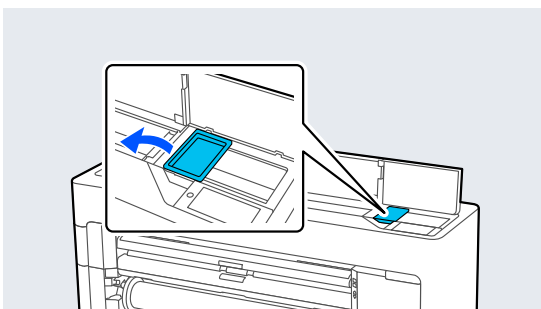
2

Відкрийте кришку принтера.



3

Зніміть деталь, як це показано на малюнку.



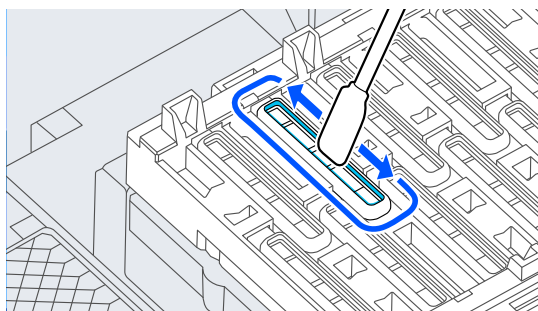
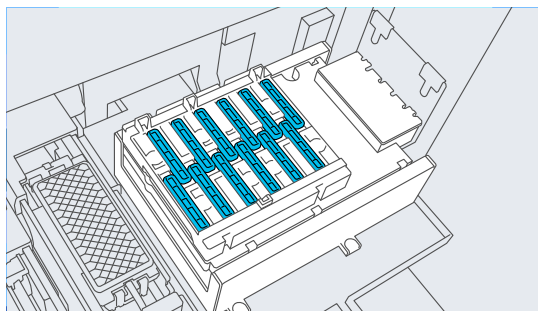
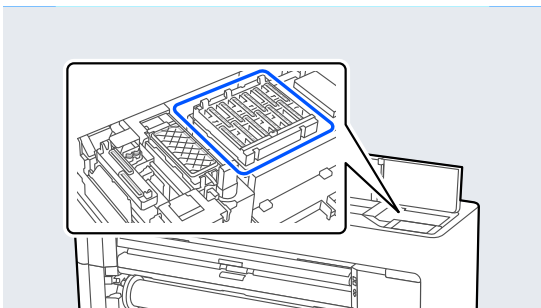
4

Новою паличкою для очищення витріть бруд зі станції накривання ковпачком.

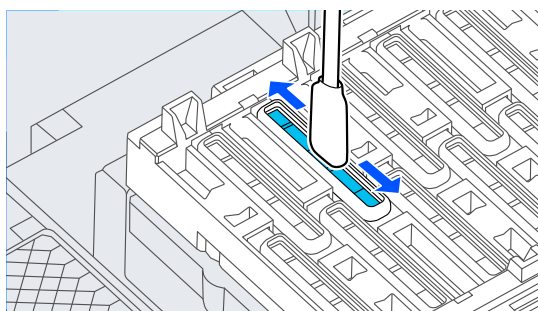
- (1) Тримаючи паличку у вертикальному положенні витріть внутрішні ділянки всіх станцій накривання ковпачком.

! **Важливо.**

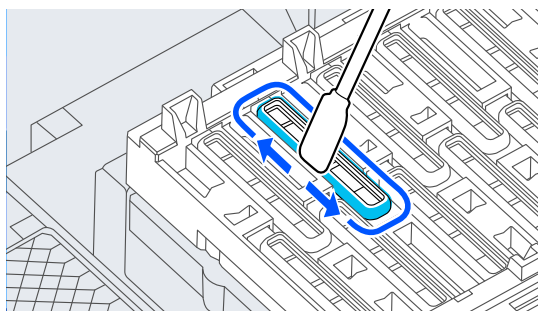
Не тисніть занадто сильно на краї або на ділянку навколо ковпачків пінцетом або паличками для очищення. Це може призвести до деформування деталей, від чого ковпачки не виконуватимуть свою функцію належним чином.



- (2) Тримаючи паличку у вертикальному положенні витріть внутрішні ділянки всіх станцій накривання ковпачком.

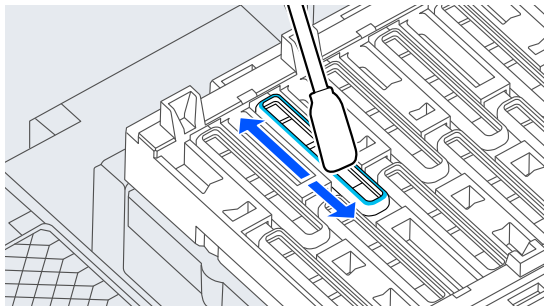


- (3) Тримаючи паличку у вертикальному положенні витріть зовнішні ділянки всіх станцій накривання ковпачком.

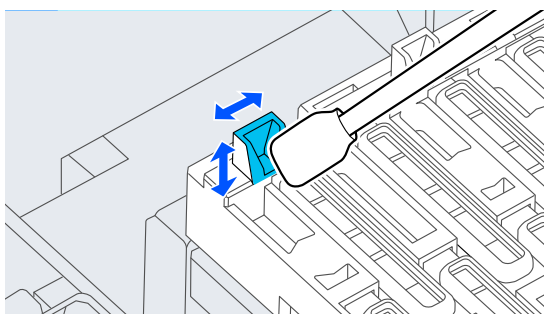
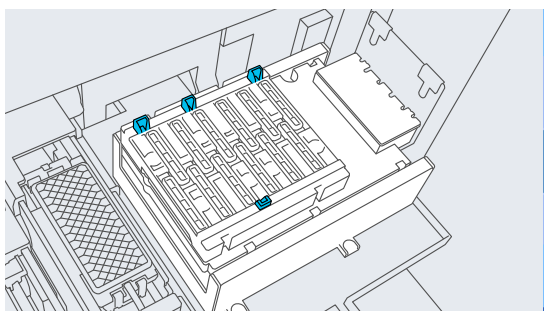


Засіб вирішення проблем

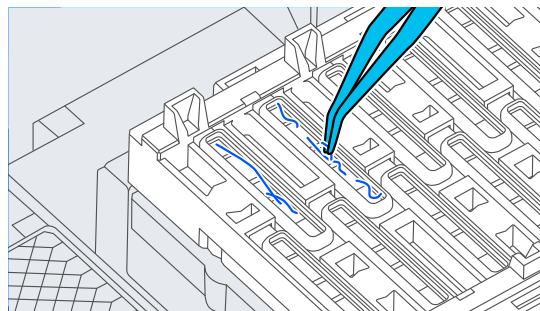
- (4) Протріть краї всіх станцій накривання ковпачком пласкою поверхнею палички для очищення.



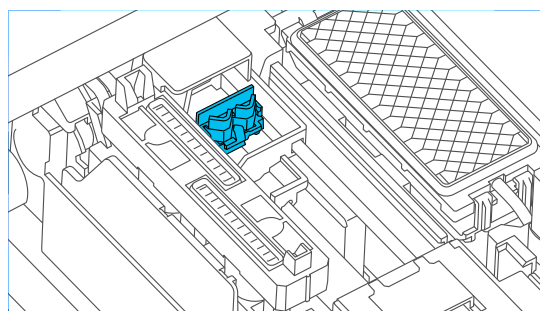
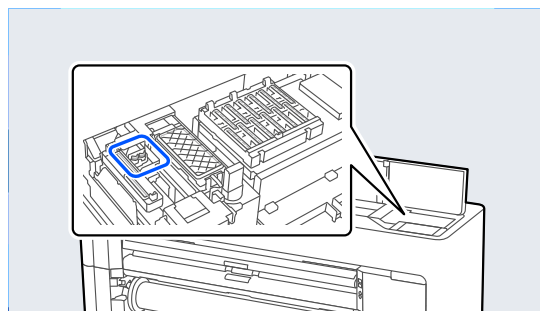
- (5) Тримавши паличку у вертикальному положенні витріть напрямні всіх станцій накривання ковпачком.



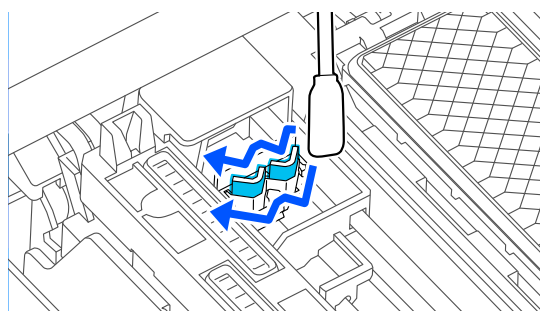
- (6) За наявності пуху або пилу в ковпачках видаліть їх кінчиком палички для очищення або пінцетом.



- 5** Новою паличкою для очищення витріть бруд з обтирач.

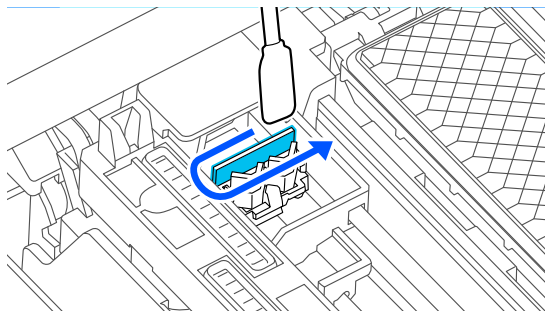


- (1) Протріть спереду навколо обтирач.

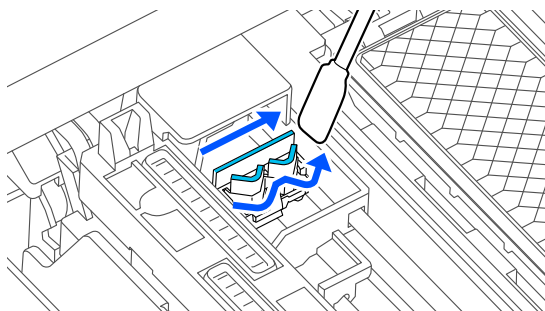


- (2) Протріть ззаду навколо обтирач.

Засіб вирішення проблем

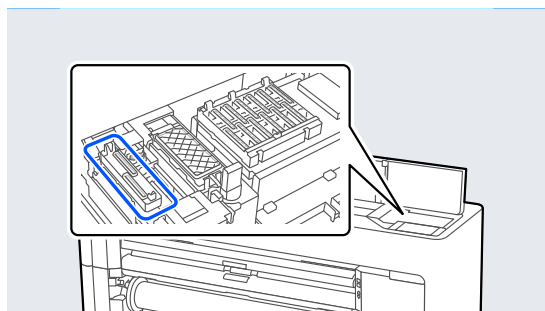


(3) Протріть краї очищувального скребка.

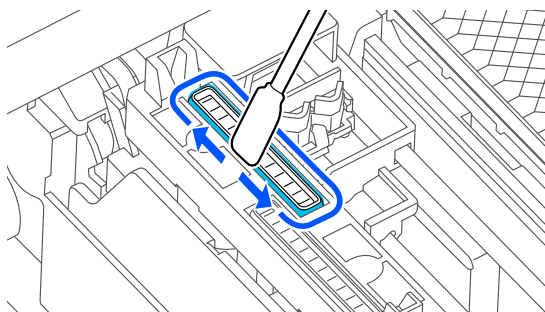


6

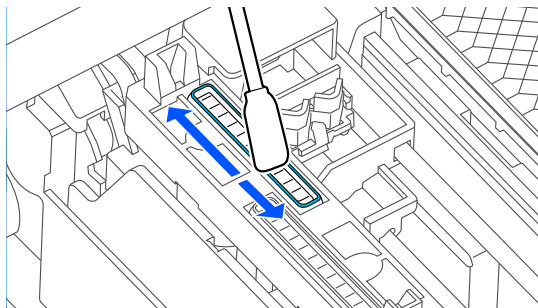
Новою паличкою для очищення витріть бруд із ковпачків усмоктування.



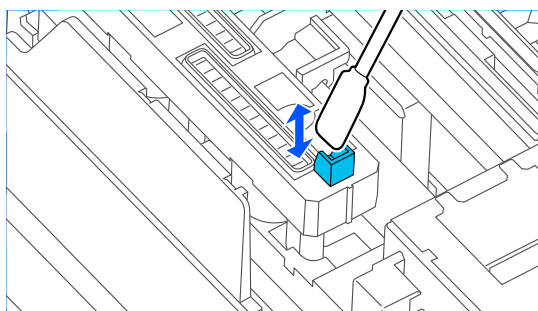
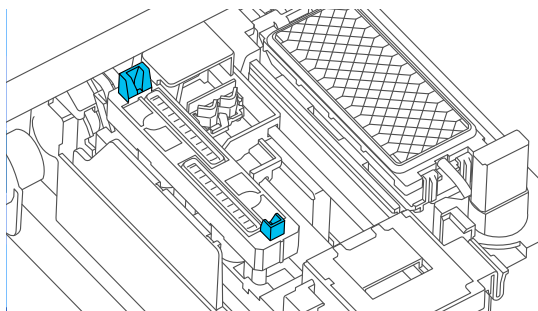
(1) Тримаючи паличку у вертикальному положенні, витріть зовнішні ділянки всіх ковпачків усмоктування.



(2) Протріть краї всіх ковпачків усмоктування пласкою поверхнею палички для очищення.

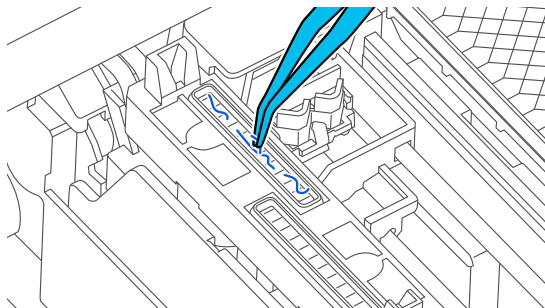


(3) Тримаючи паличку у вертикальному положенні, витріть напрямні всіх ковпачків усмоктування.

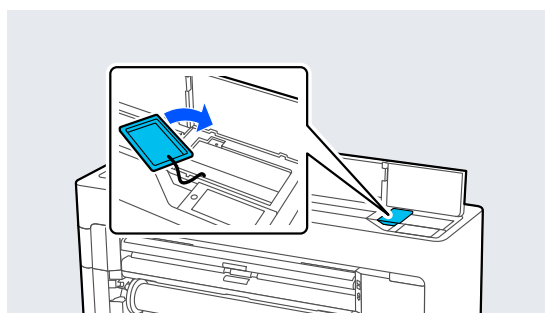


Засіб вирішення проблем

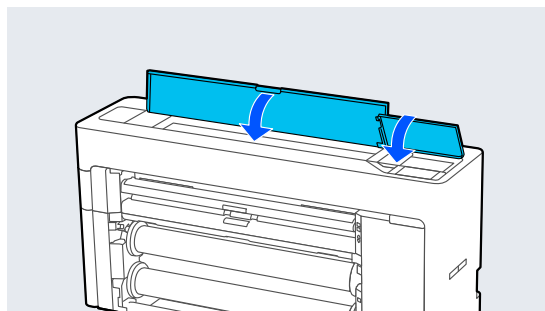
- (4) За наявності пуху або пилу в ковпачках видаліть їх кінчиком палички для очищення або пінцетом.



- 7** Встановіть деталь, як це показано на ілюстрації.



- 8** Закрийте кришку принтера.



- 9** Натисніть **ОК** на панелі керування. Друкувальна головка повернеться в початкове положення. Якщо друкувальну головку забруднено, очищення буде виконано автоматично.

Папір м'ятий

■ Чи використовується принтер при нормальній кімнатній температурі?

Спеціальні носії Epson слід використовувати за звичайних кімнатних умов (температура: 15–25 °C, вологість: 40–60 %). Для отримання інформації, наприклад, про тонкий папір інших виробників, який потребує особливого поводження, див. документацію, що надається разом із папером.

■ При використанні особливих носіїв, виготовлених не компанією Epson, ви виконували налаштування паперу?

При використанні особливих носіїв, виготовлених не компанією Epson, налаштуйте характеристики паперу (користувачького паперу) перш ніж почати друк.

 [«Перш ніж друкувати на доступному на ринку папері» на сторінці 257](#)

Роздруковані матеріал має зморшки



■ Просушіть папір після друку.

Завдяки сушінню паперу після друку кількість зморшок на папері може зменшитися.

Зморшок на папері можна також позбавитися, розгорнувши та розтягнувши папір.

■ Знизьте щільність чорнил, що використовуються для друку.

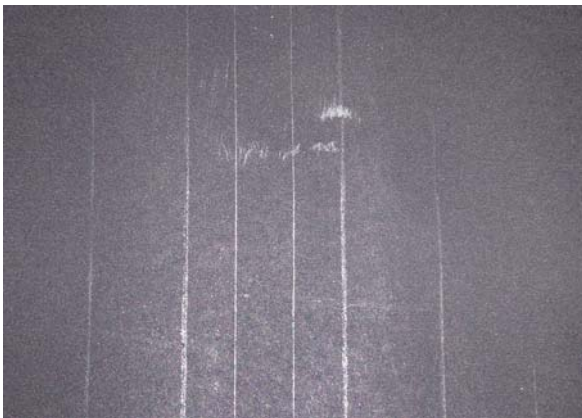
Під час друку з високою щільністю чорнил на папері можуть утворюватися зморшки. Зменште щільність чорнила в меню драйвера Розширений контроль носія.

Засіб вирішення проблем

■ Знизьте роздільну здатність під час друку.

Під час друку з високою роздільною здатністю на папері можуть утворюватися зморшки. Знизьте роздільну здатність у діалоговому вікні «Якість друку» драйвера.

Поверхня для друку подряпана



■ Відключіть ролик витягування паперу.

Виберіть на панелі керування **Paper Setting — Roll 1 (Roll) / Roll 2 / Cut Sheet — Advanced Paper Settings — Paper Eject Roller — Do Not Use**.

Однак, якщо ви не користуєтесь роликом витягання паперу, друкувальна головка може затирати поверхню для друку. Якщо поверхня для друку затерта, налаштуйте **General Settings** або **Paper Setting** на панелі керування на більш широкий проміжок валику.

Зворотна частина друкованого паперу забруднена

■ У меню налаштувань виберіть значення ON для параметра Paper Size Check.

Хоча, якщо зображення, яке необхідно надрукувати, ширше, ніж папір, друк зазвичай зупиняється автоматично, проте якщо вибрати значення **OFF** для параметра **Paper Size Check** у меню **Printer Settings**, принтер може виконувати друк за межами паперу, від чого чорнила в процесі потраплятимуть на внутрішні деталі принтера. Цього можна уникнути, вибравши натомість значення **ON**.

🔗 «Paper Setting» на сторінці 155

🔗 «Очищення всередині» на сторінці 208

■ Чорнило сухе на поверхні друку?

Залежно від щільності друку або типу паперу, для висихання чорнила може знадобитися деякий час. Не складайте папір один на один, доки не висохне поверхня друку.

■ Чи потребує очищення валик?

Очистіть принтер зсередини.

🔗 «Очищення всередині» на сторінці 208

Виприскується забагато чорнила

■ Чи правильно налаштовано параметр Тип носія?

Переконайтеся, що налаштування **Тип носія** драйвера принтера відповідає паперу, що використовується. Кількість чорнил, що вприскується, контролюється відповідно до типу носія. Якщо настройки не відповідають завантаженому паперу, можливо, вприскується занадто багато чорнил.

■ Чи правильно налаштовано параметр Інтенсивність кольору?

Знизьте щільність чорнила у діалоговому вікні **Розширений контроль носія** драйвера принтера. У разі використання деяких типів паперу принтер може використовувати забагато чорнила. Докладніше про діалогове вікно **Розширений контроль носія** див. у довідці з драйвера принтера.

■ Друк здійснюється на кальці?


Якщо при друці **Сірий** на кальці використовується забагато чорнила, ви можете отримати кращі результати, вибравши нижчу щільність чорнила в діалоговому вікні драйвера принтера **Розширений контроль носія**.

Засіб вирішення проблем

При друці без полів з'являються поля

■ Налаштування даних друку у програмі виконано правильно?

Переконайтеся, що налаштування паперу у програмі та у драйвері принтера виконані правильно.

 [«Налаштування завантаженого паперу» на сторінці 64](#)

■ Налаштування паперу виконано правильно?

Переконайтеся, що налаштування паперу принтера відповідає паперу, що використовується.

■ Ви змінили рівень збільшення?

Налаштуйте рівень збільшення для друку без полів. Поля можуть з'являтися, якщо рівень збільшення встановити на **Стандартний**.

 [«Друк без полів» на сторінці 106](#)

■ Папір зберігається правильно?

Якщо папір зберігається неправильно, він може розширюватися або стискатися. Тому навіть при налаштуванні друку без полів можуть з'являтися поля. Докладніше про спосіб зберігання див. документацію до паперу.

■ Ви використовуєте папір, що підтримує друк без полів?

Папір, що не підтримує друк без полів, може розширюватися або стискатися під час друку, тому навіть, якщо ви вибрали друк без полів, можуть з'являтися поля. Рекомендуємо використовувати папір, що підтримує друк без полів.

■ Спробуйте відрегулювати різальний пристрій.

Якщо під час друку без полів зверху й знизу рулонного паперу з'являються поля, спробуйте виконати операцію **Adjust Cut Position** в меню General Settings. Це може допомогти зменшити поля.

 [«General Settings» на сторінці 165](#)


Проблеми з подачею або викиданням

Неможливо подати або витягнути папір

■ Чи завантажено папір у правильному положенні?

Для правильного розташування паперу при завантаженні див. наступне.


 [«Завантаження та виймання рулонного паперу» на сторінці 48](#)

 [«Завантаження та видалення відрізних аркушів / плакатного картону» на сторінці 56](#)

Якщо папір завантажено правильно, перевірте стан паперу, що використовується.

■ Чи в правильному напрямі завантажено папір?

Плакатний картон має завантажуватися в портретній (книжковій) орієнтації. Якщо вони не завантажені в правильному напрямку, папір може не розпізнаватися і може статися помилка.

 [«Завантаження та видалення відрізних аркушів / плакатного картону» на сторінці 56](#)

■ Папір зі зморшками або зім'ятий?

Не використовуйте старий або зім'ятий папір. Завжди використовуйте новий папір.

■ Чи вологий папір?

Не використовуйте вологий папір. Крім того, спеціальні носії Epson слід залишати у пакеті, поки не виникне потреба його використовувати. Якщо папір залишається назовні впродовж тривалого часу, він закручується і намокає, тому його неможливо правильно подавати.

Засіб вирішення проблем

■ Можливо, папір хвилястий або закручений?

Якщо через зміни температури або вологості папір стає хвилястим або покрученим, принтер може не розпізнати тип паперу правильно.

Перевірте такі пункти.

- Завантажуйте папір безпосередньо перед друком.
- Не використовуйте хвилястий або закручений папір.
У разі використання рулонного паперу, відріжте хвилясті або покручені частини, після чого завантажте його знову.
Відрізані аркуші замініуйте на нові.

■ Можливо, папір занадто товстий або занадто тонкий?

Переконайтеся, що характеристики паперу сумісні з цим принтером. Докладніше про типи носіїв і відповідні параметри для друку на папері від інших виробників або в разі використання програмного забезпечення RIP, див. документацію, що постачається з папером або зверніться до дилера паперу або виробника RIP.

■ Чи використовується принтер при нормальній кімнатній температурі?

Спеціальні носії Epson слід використовувати за звичайних кімнатних умов (температура: 15–25 °C, вологість: 40–60 %).

■ Чи зім'явся папір у принтері?

Відкрийте кришку принтера та подивіться, чи немає в принтері зім'ятого паперу або сторонніх предметів. Якщо папір застряг, виконайте функцію **Maintenance — Remove Paper**.

■ Всмоктування паперу занадто сильне?

Якщо проблеми з виштовхуванням паперу не вирішуються, спробуйте знизити рівень всмоктування паперу (силу всмоктування, що тримає папір на шляху подачі паперу).

 «Paper Setting» на сторінці 155


■ Ви використовуєте папір, що легко скручується?

При використанні паперу, який легко скручується, температура у приміщенні повинна становити не менше 23 градусів.

На папері залишаються сліди від рулону

■ Чи подається рулонний папір за допомогою функції «Автоматичне завантаження»?

Залежно від типу паперу на папері можуть відбиватися сліди від рулону під час його автоматичної подачі або перемикання між рулонами. У цій ситуації необхідно вжити наступних заходів.

- Для подачі рулонного паперу вручну виберіть **Menu — General Settings — Printer Settings — Paper Source Settings — Roll Paper Setup — Auto Loading — Off**.
 «Подання рулонного паперу вручну» на сторінці 70
- Якщо сліди рулону відбиваються навіть у разі ручної подачі, подавайте папір вручну, доки не почуєте звуковий сигнал принтера двічі.
- Під час друку за допомогою перемикання рулонів на папері можуть відбиватися сліди від рулону під час виконання перемикання. У меню **Menu — General Settings — Printer Settings — Roll Paper Setup — Paper Source Settings — Roll Switching** виберіть параметр **Roll 1** або **Roll 2**.

Засіб вирішення проблем

Папір не збирається в кошику для паперу або виходить зім'ятий чи зі складками при використанні кошика для паперу

■ Завдання друку вимагає великої кількості чорнила або вологість робочого місця зависока?

Залежно від завдання та робочого середовища, папір може не збиратися в кошику для паперу. Вживіть за необхідності наведених нижче заходів.

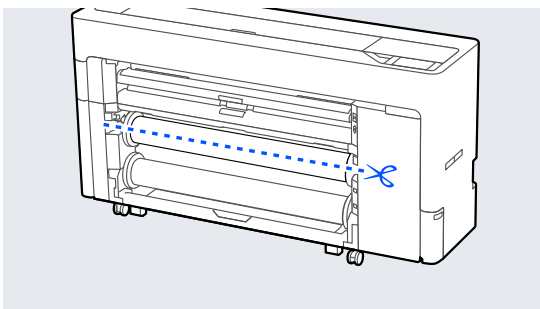
- Папір не збирається в кошику для паперу: легенько натисніть на папір руками в напрямку кошику для паперу, коли він виходитиме з принтера.
- Папір складається після автоматичного відрізання: виберіть ручне відрізання та візьміть папір обома руками після відрізання.
- Папір зминається та не збирається в кошику для паперу: відновіть друк після закривання кошика для паперу. Перш ніж виштовхнути папір торкнеться підлоги, візьміть його в обидві руки та підтримуйте його до завершення друку.

Зім'ятий рулонний папір

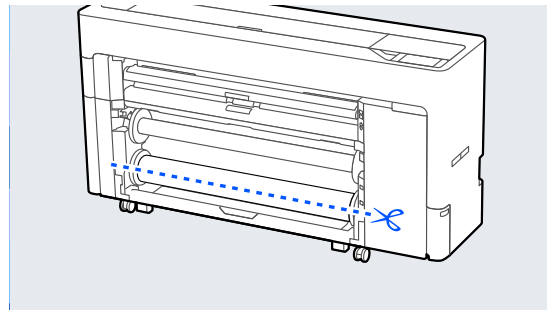
Щоб усунути змінання паперу, виконайте нижченаведені кроки.

- 1** Відріжте папір у положенні, показаному на ілюстрації.

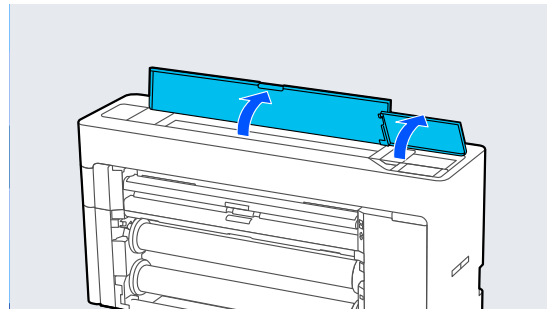
Рулон 1 / Рулон



Рулон 2



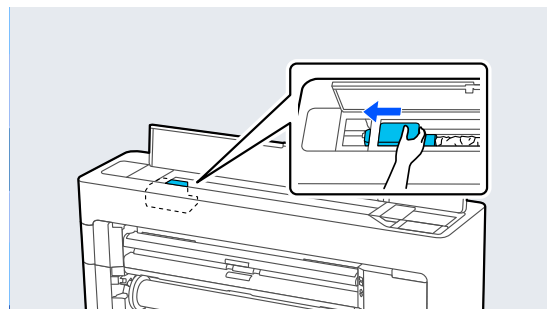
- 2** Відкрийте кришку принтера.



! Важливо.

Не торкайтеся кабелів навколо друкувальної головки. Це може призвести до несправності.

- 3** Якщо друкувальну головку розміщено над носієм, відсуньте її від зім'ятого паперу.



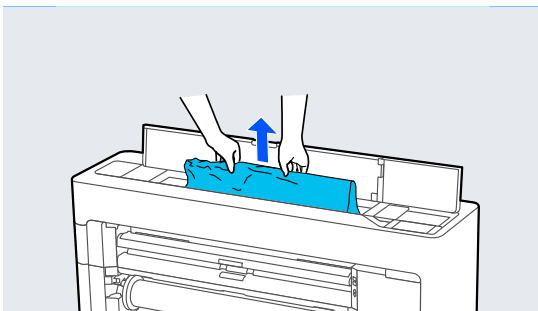
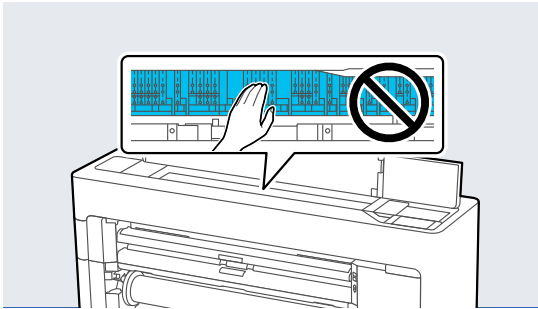
! Важливо.

Не торкайтеся друкувальної головки, окрім випадків видалення зім'ятого паперу. Якщо торкнутися друкувальної головки рукою, статична електрика може стати причиною несправності.

Засіб вирішення проблем

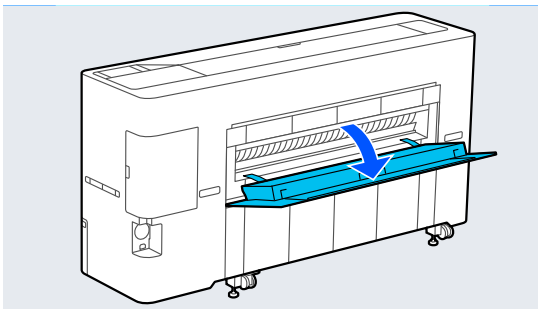
4 Витягніть папір.

Не торкайтеся частин, зображених на ілюстрації.



5 Закрийте кришку принтера.

6 Якщо всередині принтера залишився папір, відкрийте задню кришку та вийміть папір.



7 Вимкніть і знову увімкніть принтер.

8 Повторно завантажте носій і відновіть друк.

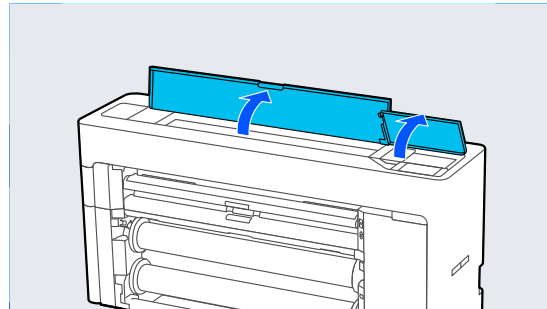
! Важливо.

Перш ніж завантажувати рулонний папір, відріжте край рівно по горизонталі. Відріжте всі хвилясті або зім'яті ділянки. Якщо на краю виникне проблема, це може призвести до погіршення якості друку або зміння паперу.

Змінання відрізного аркуша

Щоб усунути змінання паперу, виконайте нижченаведені кроки.

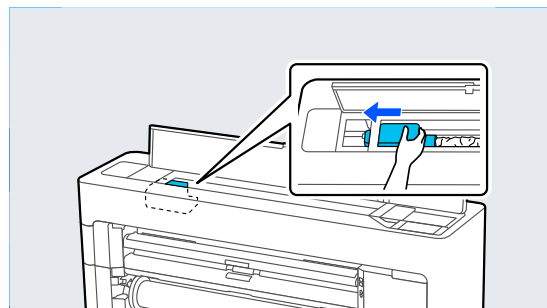
1 Відкрийте кришку принтера.



! Важливо.

Не торкайтеся кабелів навколо друкувальної головки. Це може призвести до несправності.

2 Якщо друкувальну головку розміщено над носієм, відсуньте її від зім'ятого паперу.



Засіб вирішення проблем

! Важливо.

Не торкайтеся друкувальної головки, окрім випадків видалення зім'ятого паперу. Якщо торкнутися друкувальної головки, статична електрика може стати причиною несправності.

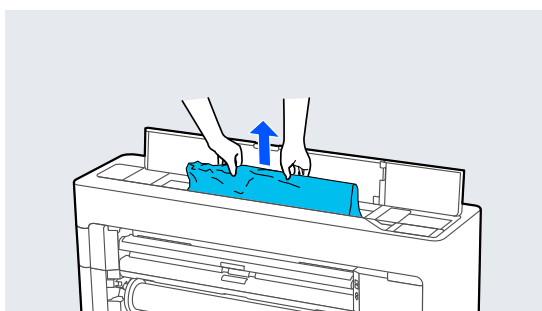
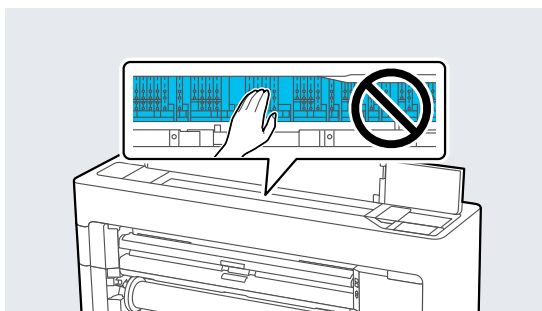
! Застереження.

Відкриваючи й закриваючи кришку сканера, тримайте руки подалі від з'єднання кришки та принтера.

Якщо ваші пальці або руки будуть защемлені, це може призвести до травми.

3 Витягніть папір.

Не торкайтеся частин, зображених на ілюстрації.



4 Закрийте кришку принтера.

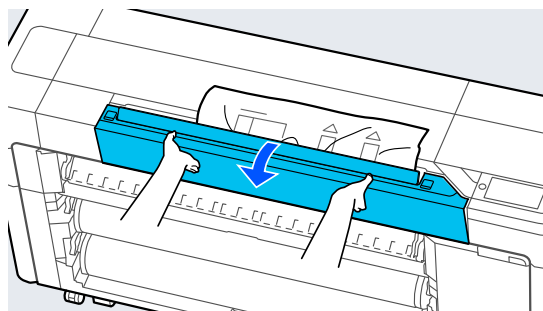
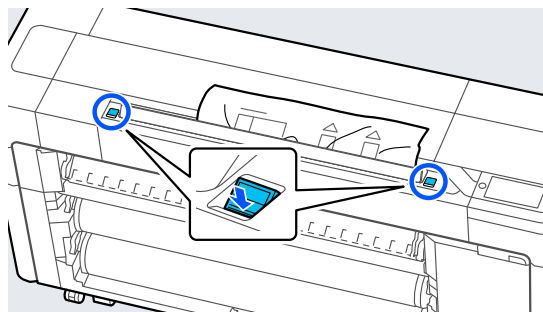
5 Вимкніть і знову увімкніть принтер.

6 Повторно завантажте носій і відновіть друк.

Оригінал застряг (лише серії SC-P8500DM/SC-T7700DM/SC-T5700DM)

Щоб усунути змінання оригіналу, виконайте нижченаведені кроки.

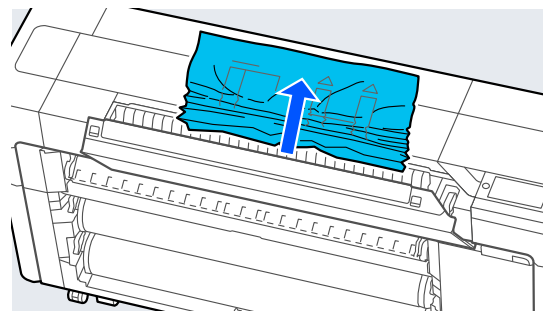
1 Відкрийте кришку сканера.



! Важливо.

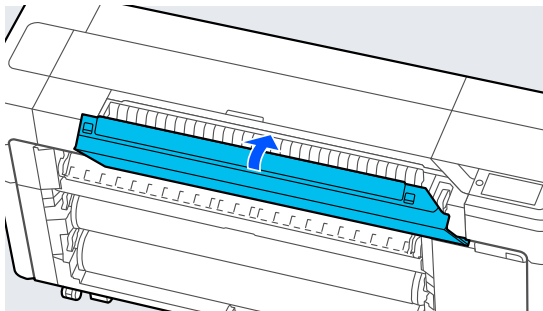
Не спирайтеся на кришку сканера й не ставте на неї предмети.

2 Видаліть застряглий оригінал.



Засіб вирішення проблем


- 3** Закрийте кришку сканера.



Інші

Панель керування постійно вимикається

■ Принтер у режимі очікування?


Якщо отримано завдання друку або натиснуто кнопку  на панелі керування, принтер виходить із режиму сну. Затримку перед входом у режим сну можна змінити в меню General Settings.

 [«General Settings» на сторінці 165](#)

Кольорове чорнило швидко закінчується навіть при друці в чорно-білому режимі або при друці даних чорного кольору

■ Під час процесу очищення друкувальної головки витрачається кольорове чорнило.

Якщо під час виконання **Print Head Cleaning** або **Power Cleaning** вибрано всі сопла, буде використано чорнила всіх кольорів. (Навіть якщо вибрано чорно-білий режим, під час очищення друкувальної головки витрачаються всі кольори чорнила.)

 [«Очищення друкувальної головки» на сторінці 194](#)

Папір відрізується неакуратно

- В залежності від паперу, якщо для параметру Quick Cut на панелі керування задано значення On, папір може бути не обрізаний чітко, як показано на малюнку нижче.



Виберіть **General Settings** — **Printer Settings** — **Paper Source Settings** — **Roll Paper Setup** — **Cut Settings** — **Quick Cut** — **Off** на панелі керування.

■ Замініть різальний пристрій.

Якщо папір відрізується неакуратно, замініть різальний пристрій.

 [«Заміна ножа пристрою автоматичного обрізання» на сторінці 206](#)

Всередині принтера видно світло

■ Це не поломка.

Всередині принтера видно червоне світло.

Було втрачено пароль адміністратора

- Якщо забули пароль адміністратора, зверніться до свого дилера або у службу підтримки Epson.

Очищення головки виконується автоматично

- Принтер може автоматично виконувати очищення головки для забезпечення високої якості друку.

Засіб вирішення проблем

Не вдається оновити мікропрограму принтера

- Чи є невиконані завдання на принтері або такі, що наразі виконуються?

Дочекайтеся завершення завдань, що виконуються, або скасуйте завдання.

Друк зупиняється в середовищі VPN (віртуальна приватна мережа)

- Спробуйте вибрати для налаштування значення 100Base-TX Auto.

Його можна вибрати на панелі керування Settings — General Settings — Network Settings — Quality Options.

Параметри мережі можна також змінити у Web Config або Epson Device Admin.

- Виконайте рук за допомогою блоку SSD Unit (Блок SSD). Перед друком збережіть дані друку у SSD Unit (Блок SSD).

Виберіть Друк після завершення передачі або Режим друку — збереження тільки в налаштуваннях блока жорсткого диска драйвера принтера.

Принтер вимкнувся через збій електромережі

- Вимкніть принтер, а тоді знову увімкніть.

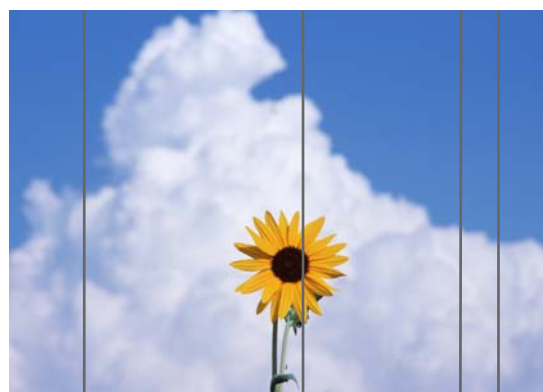
Якщо принтер вимкнено неправильно, друкувальна головка не буде закрита належним чином. Якщо друкувальна голівка залишиться не накритою впродовж тривалого часу, якість друку може погіршитися.

Якщо увімкнути принтер, то головку буде накрито автоматично за кілька хвилин.

Крім того, якщо принтер буде вимкнено під час калібрування, передача даних та значення налаштувань запису можуть бути виконані неправильно. Після ініціалізації даних, значення налаштувань також ініціалізуються.

Проблеми з копіюванням або скануванням (лише для серій SC-P8500DM/SC-T7700DM/SC-T5700DM)

На відсканованих або скопійованих документах з'являються лінії



Щоб очистити внутрішню частину сканера, виконайте наведені нижче дії. Пил або бруд, що прилипли до скляної поверхні сканера або білої дошки, можуть спричинити появу небажаних ліній чи плям на результатах копіювання та відсканованих зображеннях.

Якщо сканер дуже брудний, протріть його.

Застереження.

Відкриваючи й закриваючи кришку сканера, тримайте руки подалі від з'єднання кришки та принтера.

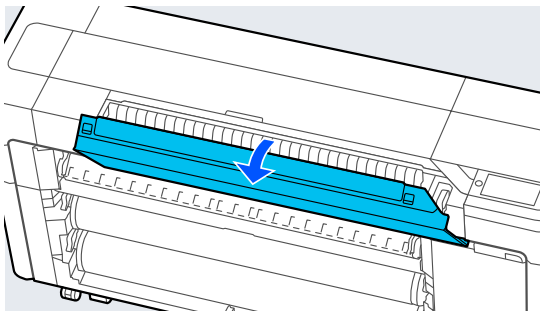
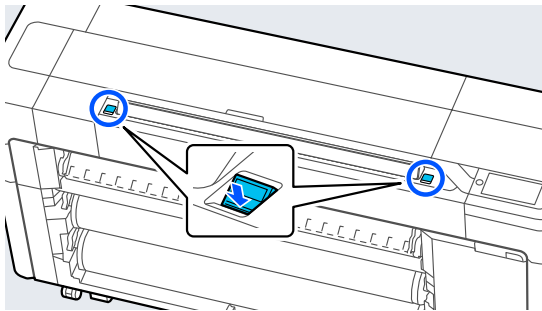
Якщо ваші пальці або руки будуть защемлені, це може призвести до травми.

Засіб вирішення проблем

! Важливо.

- ❑ Не використовуйте летючі хімічні речовини, такі як спирт або розчинники для фарб. Може статися деформація матеріалу або зміна кольору.
- ❑ Не наносьте рідини на сканер і не розбризкуйте мастило безпосередньо на нього. Інакше обладнання та контури може бути пошкоджено, тому принтер може не працювати належним чином.

1 Відкрийте кришку сканера.



2 Ретельно протріть сканер чистою стороною м'якої тканини.



! Важливо.

- ❑ Не застосовуйте надмірну силу до скляних поверхонь.
- ❑ Не використовуйте щітки й тверді предмети. Вони можуть подряпати скляну поверхню та вплинути на якість сканування.
- ❑ Не розпилюйте миючий засіб безпосередньо на скляну поверхню.

3 Після завершення очищення закрийте кришку сканера.

! Важливо.

Закрийте кришку сканера відразу після завершення очищення, щоб запобігти потраплянню пилу всередину.

Неможливо правильно подати оригінали

Якщо правий бік положення завантаження оригіналу неправильний, оригінал не подаватиметься належним чином.

Переконайтеся, що правий край оригіналу вирівняно прямо. Якщо документ завантажується нерівно, скористайтеся напрямною країв сканера.



Якщо оригінал усе ще не подається належним чином, змініть параметри **Original Size** або **Scan Size** на стандартний розмір із функції **Auto Detect**.

■ Оригінал завантажено з перекосом?

Завантажте оригінал повторно. Якщо оригінал завантажено з перекосом, його неможливо правильно подати.

Засіб вирішення проблем

■ Оригінал зігнутий?


Розгорніть оригінал.

Якщо оригінал зігнуто, коли для принтера встановлено параметр **Auto Detect** в **Original Size** або **Scan Size**, ширина оригіналу може бути неправильно прочитана, що може призвести до неправильної подачі оригіналу.

■ Очистіть сканер всередині.

Коли для принтера встановлено параметр **Auto Detect** в **Original Size** або **Scan Size**, ширина оригіналу може бути неправильно прочитана, що може призвести до неправильної подачі оригіналу.

Очищення сканера всередині

 [«На відсканованих або скопійованих документах з'являються лінії» на сторінці 232](#)

■ Можливо, ви використовуєте оригінал, який неможливо розмістити.

Перегляньте наведені нижче відомості про оригінали, які не можна розмістити.

 [«Документи, які не можна завантажити» на сторінці 147](#)

■ Оригінал завантажено з перекосом?

Завантажте оригінал повторно. Якщо оригінал завантажено з перекосом, його неможливо правильно подати.


Оригінальний розмір або сканований розмір не розпізнаються належним чином

■ Чи параметр **Original Size** або **Scan Size** налаштовано на **Auto Detect**?

Якщо параметр **Original Size** або **Scan Size** налаштовано на **Auto Detect**, розмір оригіналу може бути визначено неправильно. Налаштуйте параметри **Original Size** або **Scan Size**.

■ Очистіть сканер всередині.

Якщо на скляну поверхню сканера або білу дошку прилип пил або бруд, розмір оригіналу може бути визначено неправильно. Перегляньте пункт нижче й дотримуйтеся тих самих процедур для очищення.

 [«На відсканованих або скопійованих документах з'являються лінії» на сторінці 232](#)

Результати копіювання не збільшено до ширини рулонного паперу

■ Для параметра копіювання зі зменшенням/збільшенням встановлено значення **Auto Fit Page — On**?

Якщо для параметра **Auto Fit Page** встановлено значення **On** в розділі **Reduce/Enlarge**, сканер може не правильно визначити розмір оригіналу, і результат друку не відповідатиме ширині рулонного паперу. У параметрі **Advanced — Original Size** вкажіть розмір завантаженого оригіналу.

Відскановане зображення зміщене

■ Змініть напрямок завантаження оригіналу.

Зміна напрямку завантаження оригіналу може покращити результати сканування.

■ Оригінал скручений?

Якщо оригінал скручений, розгладьте його й покладіть рівно. Потім відскануйте оригінал.

■ Спробуйте **Image Stitching Adjustment**.

Використання **Image Stitching Adjustment** може покращити результати сканування.

 [«Image Stitching Adjustment» на сторінці 236](#)

■ Спробуйте використати додатковий аркуш-носій.

Розміщення оригіналу на аркуші-підтримці розгладжує зминання та може покращити результати сканування.

Засіб вирішення проблем

Відскановане зображення розмите

■ Чи встановлений параметр Image Stitching Smoother на On?

Коли **Image Stitching Smoother** встановлено на **On**, текст і лінії можуть бути розмитими в місцях з'єднання сканованих зображень.

Якщо вас турбує ця проблема, натисніть на головному екрані **Menu — General Settings — Scan Settings — Scan Options — Image Stitching Smoother** та встановіть значення **Off**.

■ Спробуйте Image Stitching Adjustment.

Якщо зшивання для сканованих зображень не відрегульовано, будь-який текст або лінії на місці зшивання можуть бути розмитими або нечіткими.




 «Image Stitching Adjustment» на сторінці 236

На сканованому зображенні залишається колір оригіналу (колір фону) або на сканованому зображенні з'являються тіні зморшок

■ Чи використовуєте ви додатковий аркуш-носії?

Під час сканування з використанням аркуша-носія колір фону може залишитися в результатах сканування або можуть з'явитися тіні зморшок.

Якщо вас турбують ці проблеми, виконайте нижченаведені кроки, щоб відрегулювати параметр **Remove Background**.

- У разі копіювання
На головному екрані виберіть **Copy — Basic Settings — Image Quality — Remove Background — Auto — Off**, а тоді встановіть позитивне значення від -4 до 4.
 «Copy (лише серії SC-P8500DM/SC-T7700DM/SC-T5700DM)» на сторінці 183
- У разі сканування та збереження в електронну пошту або папку
На головному екрані виберіть **Scan**, а тоді **Email** або **Network Folder/FTP** залежно від цільового розташування.
Виберіть **Scan Settings — Image Quality — Remove Background — Auto — Off** а потім установіть позитивне значення від -4 до 4.
 «Scan (лише серії SC-P8500DM/SC-T7700DM/SC-T5700DM)» на сторінці 184
- У разі збереження сканованих даних на зовнішній пристрій пам'яті
Виберіть **Scan — To Memory Device — Advanced — Image Quality — Remove Background — Auto — Off** а потім установіть позитивне значення від -4 до 4.
 «Scan (лише серії SC-P8500DM/SC-T7700DM/SC-T5700DM)» на сторінці 184

Document Feed Adjustment

Якщо результати друку й довжина оригіналу скопійованих або відсканованих файлів не збігаються, скористайтеся наведеною нижче процедурою, щоб виконати налаштування Document Feed Adjustment. Якщо потрібно скоротити довжину відбитка, натисніть кнопку «мінус». Якщо потрібно збільшити довжину, натисніть кнопку «плюс». Різниця в довжині може виникати через тип паперу, який використовується для друку.

Засіб вирішення проблем

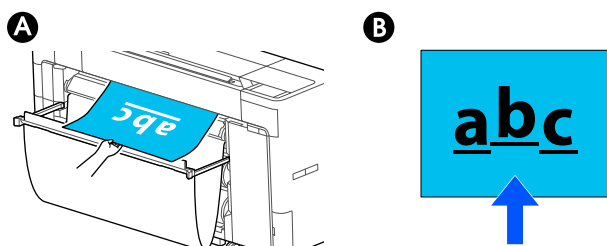
- 1 На головному екрані натисніть **Menu**.
- 2 Торкніться елементів **General Settings — Scan Settings — Scan Options — Document Feed Adjustment**.
З'явиться екран регулювання налаштувань. Значення коригування показано у %.
- 3 Щоб показати заплановані значення налаштування, торкніться - або +, або торкніться області введення параметрів, щоб ввести значення налаштування за допомогою екранної клавіатури.
Значення коригування визначаються, як показано нижче.
Приклад. Якщо довжина оригіналу становить 50 см, а результат друку становить 50,1 см: $50 / 50,1 \times 100 - 100 = -0,1996$, округлено до другого десяткового дробу.
Значення коригування: -0,2
- 4 Торкніться **OK**.

Image Stitching Adjustment

Що стосується оригіналу (**A**), показаного на рисунку нижче, якщо у відсканованому зображенні виникає зміщення, як, наприклад, у **B**, виконайте налаштування Image Stitching Adjustment, використовуючи наведену нижче процедуру.

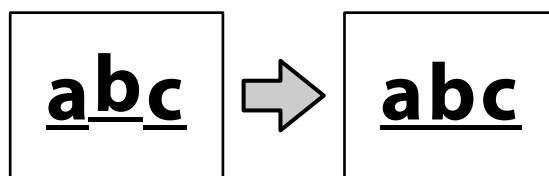
Якщо оригінал має зморшки або нерівномірну товщину, частини, де з'єднуються зображення, можуть бути зміщені навіть після виконання налаштування **Image Stitching Adjustment**.

Стрілка в **B** вказує напрямок подачі оригіналу.



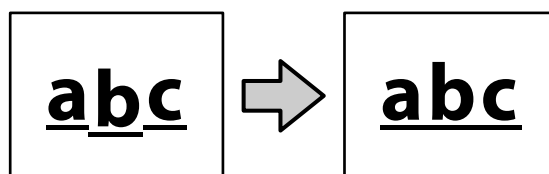
- 1 На головному екрані торкніться **Settings**.

- 2 Торкніться елементів **General Settings — Scan Settings — Scan Options — Image Stitching Adjustment**.
З'явиться екран регулювання налаштувань.
- 3 Щоб показати заплановані значення налаштування, торкніться - або +, або торкніться області введення параметрів, щоб ввести значення налаштування за допомогою екранної клавіатури.
Зсув значення налаштування на 1 пункт виправить розбіжність приблизно на 0,1 мм у фактичному розмірі.
Коли результати сканування зміщені вгору відносно напрямку подачі оригіналу
Установіть значення регулювання в бік знака «плюс».



Коли результати сканування зміщені вниз відносно напрямку подачі оригіналу

Установіть значення регулювання в бік знака «мінус».



- 4 Торкніться **OK**.

Отвір сканера від'єднався



Засіб вирішення проблем

- **Якщо отвір сканера від'єднався, відкрийте кришку сканера й встановіть отвір сканера на місце.**

Отвір сканера легше встановити, якщо його вставити зліва.



Додаток

Додаток

Додатки та витратні матеріали

Вказані нижче додатки та витратні матеріали доступні для використання на вашому принтері (Станом на серпень 2022 р.).

Для отримання найновішої інформації відвідайте веб-сайт Epson.

Спеціальні носії Epson

 [«Таблиця спеціальних носіїв Epson» на сторінці 245](#)

Чорнильні картриджі (крім серії SC-P8500DL/SC-T7700DL)

Рекомендується використовувати лише оригінальні чорнильні картриджі Epson. Компанія Epson не гарантує якість і надійність чорнила інших виробників. Використання чорнил інших виробників може призвести до поломки, що виходить за межі гарантій, які надаються компанією Epson, і за певних обставин — до непередбачуваної поведінки принтера.

Інформація про рівень чорнила інших виробників може не відображатися; факт використання чорнила інших виробників реєструється для потреб технічного обслуговування.

 [«Заміна чорнильних картриджів \(крім серії SC-P8500DL/SC-T7700DL\)» на сторінці 198](#)

SC-P8500DM/SC-P8500D/SC-P8560D/SC-P6500D/SC-P6560D/SC-P6500DE/SC-P6560DE/SC-P6500E/SC-P6560E

Назва кольору	Номер деталі	
	700 мл	350 мл
Photo Black (Фото чорний)	T48M1	T48U1
Cyan (Блакитний)	T48M2	T48U2
Magenta (Пурпуров.)	T48M3	T48U3
Yellow (Жовтий)	T48M4	T48U4
Matte Black (Матовий чорний)	T48M8	T48U8
Gray (Сірий)	T48ME	T48UE

Додаток**SC-T7700DM/SC-T7700D/SC-T7760DM/SC-T7760D/SC-T5700DM/SC-T5700D/SC-T5760DM/SC-T5760D/
SC-T3700D/SC-T3760D/SC-T3700DE/SC-T3760DE/SC-T3700E/SC-T3760E**

Назва кольору	Номер деталі	
	700 мл	350 мл
Photo Black (Фото чорний)	T50M1	T50U1
Сяан (Блакитний)	T50M2	T50U2
Magenta (Пурпуров.)	T50M3	T50U3
Yellow (Жовтий)	T50M4	T50U4
Matte Black (Матовий чорний)	T50M8	T50U8
Red (Червоний)	T50MF	T50UF

SC-P8540D/SC-P6540D/SC-P6540DE/SC-P6540E

Назва кольору	Номер деталі		
	700 мл	350 мл	110 мл
Photo Black (Фото чорний)	T48Q1	T48X1	T49E1
Сяан (Блакитний)	T48Q2	T48X2	T49E2
Magenta (Пурпуров.)	T48Q3	T48X3	T49E3
Yellow (Жовтий)	T48Q4	T48X4	T49E4
Matte Black (Матовий чорний)	T48Q8	T48X8	T49E8
Gray (Сірий)	T48QE	T48XE	T49EE

SC-T7740DM/SC-T7740D/SC-T5740DM/SC-T5740D/SC-T3740D/SC-T3740DE/SC-T3740E

Назва кольору	Номер деталі		
	700 мл	350 мл	110 мл
Photo Black (Фото чорний)	T50Q1	T50X1	T51E1
Сяан (Блакитний)	T50Q2	T50X2	T51E2
Magenta (Пурпуров.)	T50Q3	T50X3	T51E3
Yellow (Жовтий)	T50Q4	T50X4	T51E4
Matte Black (Матовий чорний)	T50Q8	T50X8	T51E8
Red (Червоний)	T50QF	T50XF	T51EF

Додаток

SC-P8530DM/SC-P8530D/SC-P6530D/SC-P6530DE/SC-P6530E

Назва кольору	Номер деталі		
	700 мл	350 мл	110 мл ^{*1}
Photo Black (Фото чорний)	T48R1	T48Y1	T49G1
Сяан (Блакитний)	T48R2	T48Y2	T49G2
Magenta (Пурпуров.)	T48R3	T48Y3	T49G3
Yellow (Жовтий)	T48R4	T48Y4	T49G4
Matte Black (Матовий чорний)	T48R8	T48Y8	T49G8
Gray (Сірий)	T48RE	T48YE	T49GE

*1 Може бути недоступним в залежності від технічних характеристик.

SC-T7730DM/SC-T7730D/SC-T5730DM/SC-T5730D/SC-T3730D/SC-T3730DE/SC-T3730E

Назва кольору	Номер деталі		
	700 мл	350 мл	110 мл
Photo Black (Фото чорний)	T50R1	T50Y1	T51F1
Сяан (Блакитний)	T50R2	T50Y2	T51F2
Magenta (Пурпуров.)	T50R3	T50Y3	T51F3
Yellow (Жовтий)	T50R4	T50Y4	T51F4
Matte Black (Матовий чорний)	T50R8	T50Y8	T51F8
Red (Червоний)	T50RF	T50YF	T51FF

SC-P8580DM/SC-P8580D/SC-P8590D/SC-P6580D/SC-P6590D/SC-P6580DE/SC-P6590DE/SC-P6580E/SC-P6590E

Назва кольору	Номер деталі	
	700 мл	350 мл
Photo Black (Фото чорний)	T48P1	T48W1
Сяан (Блакитний)	T48P2	T48W2
Magenta (Пурпуров.)	T48P3	T48W3
Yellow (Жовтий)	T48P4	T48W4
Matte Black (Матовий чорний)	T48P8	T48W8
Gray (Сірий)	T48PE	T48WE

Додаток**SC-T7780D/SC-T7790D/SC-T5780DM/SC-T5780D/SC-T5790DM/SC-T5790D/SC-T3780D/SC-T3790D/
SC-T3780DE/SC-T3790DE/SC-T3780E/SC-T3790E**

Назва кольору	Номер деталі	
	700 мл	350 мл
Photo Black (Фото чорний)	T50P1	T50W1
Сяан (Блакитний)	T50P2	T50W2
Magenta (Пурпуров.)	T50P3	T50W3
Yellow (Жовтий)	T50P4	T50W4
Matte Black (Матовий чорний)	T50P8	T50W8
Red (Червоний)	T50PF	T50WF

Контейнери з чорнилом (серії SC-P8500DL/SC-T7700DL)

Рекомендується використовувати лише оригінальні контейнери з чорнилом Epson. Компанія Epson не гарантує якість і надійність чорнила інших виробників. Використання чорнил інших виробників може призвести до поломки, що виходить за межі гарантій, які надаються компанією Epson, і за певних обставин — до непередбачуваної поведінки принтера. Інформація про рівень чорнила інших виробників може не відображатися; факт використання чорнила інших виробників реєструється для потреб технічного обслуговування.

SC-P8500DL/SC-P8560DL

Назва кольору	Номер деталі
	1600 мл
Photo Black (Фото чорний)	T53F1
Сяан (Блакитний)	T53F2
Magenta (Пурпуров.)	T53F3
Yellow (Жовтий)	T53F4
Matte Black (Матовий чорний)	T53F8
Gray (Сірий)	T53F7

SC-T7700DL/SC-T7760DL

Назва кольору	Номер деталі
	1600 мл
Photo Black (Фото чорний)	T53A1
Сяан (Блакитний)	T53A2
Magenta (Пурпуров.)	T53A3

Додаток

Назва кольору	Номер деталі
	1600 мл
Yellow (Жовтий)	T53A4
Matte Black (Матовий чорний)	T53A8
Red (Червоний)	T53A9

SC-P8540DL

Назва кольору	Номер деталі
	1600 мл
Photo Black (Фото чорний)	T53H1
Сяан (Блакитний)	T53H2
Magenta (Пурпуров.)	T53H3
Yellow (Жовтий)	T53H4
Matte Black (Матовий чорний)	T53H8
Gray (Сірий)	T53H7

SC-T7740DL

Назва кольору	Номер деталі
	1600 мл
Photo Black (Фото чорний)	T53C1
Сяан (Блакитний)	T53C2
Magenta (Пурпуров.)	T53C3
Yellow (Жовтий)	T53C4
Matte Black (Матовий чорний)	T53C8
Red (Червоний)	T53C9

SC-P8530DL

Назва кольору	Номер деталі
	1600 мл
Photo Black (Фото чорний)	T53J1
Сяан (Блакитний)	T53J2
Magenta (Пурпуров.)	T53J3
Yellow (Жовтий)	T53J4

Додаток

Назва кольору	Номер деталі
	1600 мл
Matte Black (Матовий чорний)	T53J8
Gray (Сірий)	T53J7

SC-T7730DL

Назва кольору	Номер деталі
	1600 мл
Photo Black (Фото чорний)	T53D1
Сяан (Блакитний)	T53D2
Magenta (Пурпуров.)	T53D3
Yellow (Жовтий)	T53D4
Matte Black (Матовий чорний)	T53D8
Red (Червоний)	T53D9

Інші

Виріб	Номер деталі	Пояснення
Maintenance Box (Коробка для обслуговування)	C13S210115	Коробка для чорнила (для відпрацьованого чорнила). Відображається як «Коробка для чорнила1» на панелі керування.  «Заміна Коробки для чорнила» на сторінці 202
Коробка для відпрацьованого чорнила	C13S210116	Коробка для чорнила для виконання друку без полів. Відображається як «Коробка для чорнила2» на панелі керування.  «Заміна Коробки для відпрацьованого чорнила» на сторінці 203
Printer Cutter Blade (Лезо різачка для принтера)	C13S210117	 «Заміна ножа пристрою автоматичного обрізання» на сторінці 206
Roll Feed Spindle (44") (Втулка подачі рулона (44"))	C12C936171/C12C936221	Номер моделі залежить від вашого регіону. Замініть шпindel рулонного паперу, якщо його було пошкоджено.
Roll Feed Spindle (36") (Втулка подачі рулона (36"))	C12C937671/C12C937681	
Roll Feed Spindle (24") (Втулка подачі рулона (24"))	C12C937711/C12C937721	
SSD Unit (Блок SSD)	C12C936671/C12C936681	Номер моделі залежить від вашого регіону. Додатковий блок зберігання. Дозволяє зберігати або повторно виконувати друк певного завдання друку.  «Використання SSD Unit (Блок SSD) (додатково)» на сторінці 87

Додаток

Виріб	Номер деталі	Пояснення
Production Stacker (44") (Виробничий укладач (44 дюйми))	C12C937131/C12C937141	Дозволяє вкладати штабелями велику кількість друкованої продукції. Номер моделі залежить від вашого регіону.
Production Stacker (36") (Виробничий укладач (36 дюймів))	C12C937691/C12C937701	
Production Stacker (24") (Виробничий укладач (24 дюймів))	C12C937731/C12C937741	

Додаток

Підтримувані носії

Рекомендується використовувати перелічені нижче спеціальні носії Epson для високоякісного друку.

Примітка.

Докладніше про типи носіїв і відповідні параметри друку на папері від не від Epson, або в разі використання програмного забезпечення RIP (обробки растрових зображень), див. документацію до паперу або зверніться до дилера паперу або виробника RIP.

Таблиця спеціальних носіїв Epson

Рулонний папір

XXX у профілі ICC позначає назву моделі. Виберіть назву вашої моделі.

Підтримувана ширина паперу залежить від моделі, яка використовується.

Premium Glossy Photo Paper (250) (Глянцевий фотонапір найвищої якості (250))

Цільові моделі	Усі моделі
Розмір серцевини рулону	3 дюйми
Тип паперу (драйвер принтера)	Premium Glossy Photo Paper (250)
Профіль ICC	Epson_XXX_PremiumGlossyPhotoPaper250.icc
Ширина паперу	406 мм / 16 дюймів 610 мм / 24 дюйми 914 мм / 36 дюймів 1 118 мм / 44 дюйми

Premium Semigloss Photo Paper (250) (Напівглянцевий фотонапір найвищої якості (250))

Цільові моделі	Усі моделі
Розмір серцевини рулону	3 дюйми
Тип паперу (драйвер принтера)	Premium Semigloss Photo Paper (250)
Профіль ICC	Epson_XXX_PremiumSemiglossPhotoPaper250.icc
Ширина паперу	406 мм / 16 дюймів 610 мм / 24 дюйми 914 мм / 36 дюймів 1 118 мм / 44 дюйми

Premium Luster Photo Paper (260) (Глянцевий фотонапір найвищої якості (260))

Цільові моделі	Усі моделі
Розмір серцевини рулону	3 дюйми
Тип паперу (драйвер принтера)	Premium Luster Photo Paper (260)

Додаток

Профіль ICC	Epson_XXX_PremiumLusterPhotoPaper260.icc
Ширина паперу	406 мм / 16 дюймів 610 мм / 24 дюйми 914 мм / 36 дюймів 1 118 мм / 44 дюйми

Premium Semimatte Photo Paper (260) (Високоякісний напівматовий фотопанір (260))

Цільові моделі	Усі моделі
Розмір серцевини рулону	3 дюйми
Тип паперу (драйвер принтера)	Premium Semimatte Photo Paper (260)
Профіль ICC	Epson_XXX_PremiumSemimattePhotoPaper260.icc
Ширина паперу	406 мм / 16 дюймів 610 мм / 24 дюйми 914 мм / 36 дюймів 1 118 мм / 44 дюйми

Photo Paper Gloss 250 (Глянцевий фотопанір 250)

Цільові моделі	Усі моделі
Розмір серцевини рулону	3 дюйми
Тип паперу (драйвер принтера)	Photo Paper Gloss 250
Профіль ICC	Epson_XXX_PhotoPaperGloss250.icc
Ширина паперу	17 дюйми 610 мм / 24 дюйми 914 мм / 36 дюймів 1 118 мм / 44 дюйми

Premium Glossy Photo Paper (170) (Глянцевий фотопанір найвищої якості (170))

Цільові моделі	Усі моделі
Розмір серцевини рулону	2 дюйми
Тип паперу (драйвер принтера)	Premium Glossy Photo Paper (170)
Профіль ICC	Epson_XXX_PremiumGlossyPhotoPaper170.icc
Ширина паперу	420 мм (A2) 594 мм (A1) 610 мм / 24 дюйми 728 мм (B1) 914 мм / 36 дюймів 1 118 мм / 44 дюйми

Premium Semigloss Photo Paper (170) (Напівглянцевий фотопанір найвищої якості (170))

Цільові моделі	Усі моделі
Розмір серцевини рулону	2 дюйми

Додаток

Тип паперу (драйвер принтера)	Premium Semigloss Photo Paper (170)
Профіль ICC	Epson_XXX_PremiumSemiglossPhotoPaper170.icc
Ширина паперу	420 мм (A2) 594 мм (A1) 610 мм / 24 дюйми 728 мм (B1) 914 мм / 36 дюймів 1 118 мм / 44 дюйми

Baryta (Барита)

Цільові моделі	Серія SC-P
Розмір серцевини рулону	2 дюйми
Тип паперу (драйвер принтера)	Baryta
Профіль ICC	Epson_XXX_Baryta.icc
Ширина паперу	17 дюйми 610 мм / 24 дюйми 1 118 мм / 44 дюйми

Watercolor Paper — Radiant White (Білий акварельний папір для яскравого друку)

Цільові моделі	Серія SC-P
Розмір серцевини рулону	2 дюйми
Тип паперу (драйвер принтера)	Watercolor Paper — Radiant White
Профіль ICC	Epson_XXX_WatercolorPaper-RadiantWhite.icc
Ширина паперу	420 мм (A2) 594 мм (A1) 610 мм / 24 дюйми 728 мм (B1) 914 мм / 36 дюймів 1 118 мм / 44 дюйми

UltraSmooth Fine Art paper (Папір UltraSmooth для образотворчого мистецтва)

Цільові моделі	Серія SC-P
Розмір серцевини рулону	2 дюйми
Тип паперу (драйвер принтера)	UltraSmooth Fine Art paper
Профіль ICC	Epson_XXX_UltraSmoothFineArtpaper.icc
Ширина паперу	420 мм (A2) 594 мм (A1) 610 мм / 24 дюйми 728 мм (B1) 914 мм / 36 дюймів 1 118 мм / 44 дюйми

Додаток***Fine Art Matte (Матовий папір для образотворчого мистецтва)***

Цільові моделі	Серія SC-P
Розмір серцевини рулону	2 дюйми
Тип паперу (драйвер принтера)	Fine Art Matte
Профіль ICC	Epson_XXX_FineArtMatte.icc
Ширина паперу	420 мм (A2) 594 мм (A1) 610 мм / 24 дюйми 728 мм (B1) 914 мм / 36 дюймів 1 118 мм / 44 дюйми

Canvas Matte (Матове полотно)

Цільові моделі	Усі моделі
Розмір серцевини рулону	2 дюйми
Тип паперу (драйвер принтера)	Canvas Matte
Профіль ICC	Epson_XXX_CanvasMatte.icc
Ширина паперу	420 мм (A2) 594 мм (A1) 610 мм / 24 дюйми 728 мм (B1) 914 мм / 36 дюймів 1 118 мм / 44 дюйми

Canvas Satin (Атласне полотно)

Цільові моделі	Усі моделі
Розмір серцевини рулону	2 дюйми
Тип паперу (драйвер принтера)	Canvas Satin
Профіль ICC	Epson_XXX_CanvasSatin.icc
Ширина паперу	420 мм (A2) 594 мм (A1) 610 мм / 24 дюйми 728 мм (B1) 914 мм / 36 дюймів 1 118 мм / 44 дюйми

Doubleweight Matte Paper (Матовий папір подвійної щільності)

Цільові моделі	Усі моделі
Розмір серцевини рулону	2 дюйми
Тип паперу (драйвер принтера)	Doubleweight Matte Paper
Профіль ICC	Epson_XXX_DoubleweightMattePaper.icc

Додаток

Ширина паперу	594 мм (A1) 610 мм / 24 дюйми 728 мм (B1) 914 мм / 36 дюймів 1 118 мм / 44 дюйми
---------------	--

Enhanced Matte Paper (Матовий папір покращеної якості)

Цільові моделі	Усі моделі
Розмір серцевини рулону	2 дюйми
Тип паперу (драйвер принтера)	Enhanced Matte Paper
Профіль ICC	Epson_XXX_EnhancedMattePaper.icc
Ширина паперу	A4 LTR A3 A3+/SuperB A2 US-C

Singleweight Matte Paper (Матовий папір середньої щільності)

Цільові моделі	Усі моделі
Розмір серцевини рулону	2 дюйми
Тип паперу (драйвер принтера)	Singleweight Matte Paper
Профіль ICC	Epson_XXX_SingleweightMattePaper.icc
Ширина паперу	420 мм (A2) 17 дюйми 515 мм (B2) 594 мм (A1) 610 мм / 24 дюйми 728 мм (B1) 914 мм / 36 дюймів 1 118 мм / 44 дюйми

Plain Paper (Простий папір)

Цільові моделі	Усі моделі
Розмір серцевини рулону	2 дюйми
Тип паперу (драйвер принтера)	Простий папір
Профіль ICC	Epson_XXX_GenericPlainPaper.icc

Додаток

Ширина паперу	11 дюйми 420 мм (A2) 18 дюйми 22 дюйми 594 мм (A1) 610 мм / 24 дюйми 30 дюйми 841 мм (A0) 34 дюйми 914 мм / 36 дюймів 42 дюйми
---------------	--

Plain Paper Thick (Звичайний щільний папір)

Цільові моделі	Усі моделі
Розмір серцевини рулону	2 дюйми
Тип паперу (драйвер принтера)	Plain Paper Thick
Профіль ICC	Epson_XXX_PlainPaperThick.icc
Ширина паперу	420 мм (A2) 515 мм (B2) 594 мм (A1) 610 мм / 24 дюйми 728 мм (B1) 841 мм (A0) 914 мм / 36 дюймів 1 030 мм (B0) 1 118 мм / 44 дюйми

Plain Paper Thin (Звичайний тонкий папір)

Цільові моделі	Усі моделі
Розмір серцевини рулону	2 дюйми
Тип паперу (драйвер принтера)	Plain Paper Thin
Профіль ICC	Epson_XXX_PlainPaperThin.icc
Ширина паперу	420 мм (A2) 594 мм (A1) 841 мм (A0) 1 030 мм (B0)

Glossy Film2 (Глянцева плівка2)

Цільові моделі	Усі моделі
Розмір серцевини рулону	2 дюйми
Тип паперу (драйвер принтера)	Glossy Film 2
Профіль ICC	Epson_XXX_GlossyFilm2.icc
Ширина паперу	610 мм / 24 дюйми 914 мм / 36 дюймів 1 118 мм / 44 дюйми

Додаток**Heavy Weight Polyester Banner (Важкий поліестеровий банер)**

Цільові моделі	Усі моделі
Розмір серцевини рулону	2 дюйми
Тип паперу (драйвер принтера)	Heavy Weight Polyester Banner
Профіль ICC	Epson_XXX_MCPM Cloth.icc
Ширина паперу	610 мм / 24 дюйми 914 мм / 36 дюймів 1 118 мм / 44 дюйми

Enhanced Synthetic Paper (Синтетичний папір покращеної якості)

Цільові моделі	Усі моделі
Розмір серцевини рулону	2 дюйми
Тип паперу (драйвер принтера)	Enhanced Synthetic Paper
Профіль ICC	Epson_XXX_EnhancedSyntheticPaper.icc
Ширина паперу	17 дюйми 610 мм / 24 дюйми 914 мм / 36 дюймів 1 118 мм / 44 дюйми

Enhanced Adhesive Synthetic Paper (Синтетичний клейкий папір покращеної якості)

Цільові моделі	Усі моделі
Розмір серцевини рулону	2 дюйми
Тип паперу (драйвер принтера)	Enhanced Adhesive Synthetic Paper
Профіль ICC	Epson_XXX_EnhancedAdhesiveSyntheticPaper.icc
Ширина паперу	610 мм / 24 дюйми 914 мм / 36 дюймів 1 118 мм / 44 дюйми

Enhanced Low Adhesive Synthetic Paper (Синтетичний слабо-клейкий папір покращеної якості)

Цільові моделі	Усі моделі
Розмір серцевини рулону	2 дюйми
Тип паперу (драйвер принтера)	Enhanced Low Adhesive Synthetic Paper
Профіль ICC	Epson_XXX_EnhancedLowAdhesiveSyntheticPaper.icc
Ширина паперу	610 мм / 24 дюйми 914 мм / 36 дюймів 1 118 мм / 44 дюйми

Додаток***Backlight Film Roll (Рулон плівки заднього підсвічування)***

Цільові моделі	Усі моделі
Розмір серцевини рулону	2 дюйми
Тип паперу (драйвер принтера)	Backlight Film Roll PK
Профіль ICC	Epson_XXX_BacklightFilm_PK_BK.icc
Ширина паперу	610 мм / 24 дюйми 914 мм / 36 дюймів 1 118 мм / 44 дюйми

Backlight Film Roll (Рулон плівки заднього підсвічування)

Цільові моделі	Усі моделі
Розмір серцевини рулону	2 дюйми
Тип паперу (драйвер принтера)	Backlight Film Roll MK
Профіль ICC	Epson_XXX_BacklightFilm_MK_MB.icc
Ширина паперу	610 мм / 24 дюйми 914 мм / 36 дюймів 1 118 мм / 44 дюйми

Відрізний аркуш / Плакатний картон

XXX у профілі ICC позначає назву моделі. Виберіть назву вашої моделі.

Підтримувані розміри паперу залежать від моделі, яка використовується.

Premium Glossy Photo Paper (Глянцевий фотонапір найвищої якості)

Цільові моделі	Усі моделі
Тип паперу (драйвер принтера)	Premium Photo Paper Glossy
Профіль ICC	Epson_XXX_PremiumGlossyPhotoPaper.icc
Розмір паперу	A4 LTR 11 × 14 дюймів A3 A3+/SuperB A2 US-C

Premium Photo Paper Semi-gloss (Напівглянцевий фотонапір найвищої якості)

Цільові моделі	Усі моделі
Тип паперу (драйвер принтера)	Premium Photo Paper Semi-gloss
Профіль ICC	Epson_XXX_PremiumSemiglossPhotoPaper.icc

Додаток

Розмір паперу	A4 LTR A3 A3+/SuperB A2 US-C
---------------	---

Premium Luster Photo Paper (Глянцевий фотонапір найвищої якості)

Цільові моделі	Усі моделі
Тип паперу (драйвер принтера)	Premium Luster Photo Paper
Профіль ICC	Epson_XXX_PremiumLusterPhotoPaper.icc
Розмір паперу	A4 LTR A3 A2 US-C

Velvet Fine Art Paper (Оксамитовий папір для художнього друку)

Цільові моделі	Усі моделі
Тип паперу (драйвер принтера)	Velvet Fine Art Paper
Профіль ICC	Epson_XXX_VelvetFineArtPaper.icc
Розмір паперу	A3+ A2

UltraSmooth Fine Art paper (Папір UltraSmooth для образотворчого мистецтва)

Цільові моделі	Серія SC-P
Тип паперу (драйвер принтера)	UltraSmooth Fine Art paper
Профіль ICC	Epson_XXX_UltraSmoothFineArtpaper.icc
Розмір паперу	A3+ A2

Archival Matte Paper (Архівний матовий папір)

Цільові моделі	Усі моделі
Тип паперу (драйвер принтера)	Archival Matte Sheet
Профіль ICC	Epson_XXX_ArchivalMattePaper.icc
Розмір паперу	A4 LTR A3 A3+/SuperB A2 US-C

Додаток

Photo Quality Inkjet Paper (Фотонапір для струменевого друку)

Цільові моделі	Усі моделі
Тип паперу (драйвер принтера)	Photo Quality IJ Paper Sheet
Профіль ICC	Epson_XXX_PhotoQualityInkJetPaper.icc
Розмір паперу	A4 LTR Legal A3 A3+/SuperB A2 US-C

Enhanced Matte Poster Board (Матовий плакат покращеної якості)

Цільові моделі	Усі моделі
Тип паперу (драйвер принтера)	Enhanced Matte Poster Board
Профіль ICC	Epson_XXX_EnhancedMattePosterBoard.icc
Розмір паперу	610 мм (24") × 762 мм (30") 762 мм (30") × 1016 мм (40") B2 B1

Підтримуваний папір, доступний у продажу

У разі використання паперу, доступного у продажу, обов'язково зареєструйте інформацію про папір.

 [«Перш ніж друкувати на доступному на ринку папері» на сторінці 257](#)

Цей принтер підтримує вказані нижче характеристики паперу для носіїв, які не є продуктом Epson.

Важливо.

- Не використовуйте папір, який має зморшки, потертий, розірваний або брудний.
- Хоча звичайний папір і вторинний папір виробництва інших компаній можна завантажувати та подавати в принтер, якщо він відповідає вказаним нижче характеристикам, Epson не може гарантувати якість друку.
- Хоча інші типи паперу виробництва інших компаній можна завантажувати та подавати в Paper принтер, якщо вони відповідають вказаним нижче характеристикам, Epson не може гарантувати якість подавання й друку на цьому папері.

Додаток

Рулонний папір

Підтримувані розміри паперу залежать від моделі, яка використовується.

Розмір серцевини рулону	2 або 3 дюйми
Зовнішній діаметр рулонного паперу	До 170 мм
Ширина паперу	Від 254 мм (10 дюймів) до 1 118 мм (44 дюйми)
Товщина паперу	Від 0,07 мм до 0,8 мм

Відрізний аркуш / Плакатний картон

Підтримувані розміри паперу залежать від моделі, яка використовується.

Ширина паперу	Від 182 мм (ширина B5) до 1 118 мм (44 дюйми)
Довжина паперу	Від 220 до 1 600 мм
Товщина паперу	Від 0,07 мм до 0,8 мм (від 0,8 мм до 1,5 мм для плакатного картону)

Підтримувані показники ширини паперу

Підтримуються наведені значення ширини паперу. Ви можете виконувати друк без лівих та правих полів на папері тих розмірів, які підтримують друк без полів.

Ширина паперу (розмір)		Моделі з 44 дюймами		Моделі з 36 дюймами		Моделі з 24 дюймами	
Дюйми	мм	Підтримується	Друк без полів	Підтримується	Друк без полів	Підтримується	Друк без полів
44 дюйми	1 118 мм	Підтримується	Підтримується	-	-	-	-
42 дюйми	1 067 мм	Підтримується	-	-	-	-	-
	1 030 мм	Підтримується	Підтримується	-	-	-	-
	1 000 мм	Підтримується	-	-	-	-	-
36 дюймів	914 мм	Підтримується	Підтримується	Підтримується	Підтримується	-	-
	900 мм	Підтримується	-	Підтримується	-	-	-
34 дюйми	864 мм	Підтримується	-	Підтримується	Підтримується	-	-
ISO A0	841 мм	Підтримується	Підтримується	Підтримується	Підтримується	-	-

Додаток

Ширина паперу (розмір)		Моделі з 44 дюймами		Моделі з 36 дюймами		Моделі з 24 дюймами	
Дюйми	мм	Підтри-мується	Друк без полів	Підтри-мується	Друк без полів	Підтри-мується	Друк без полів
	800 мм	Підтри-мується	-	Підтри-мується	-	-	-
30 дюймів	762 мм	Підтри-мується	-	Підтри-мується	-	-	-
JIS B1/B2	728 мм	Підтри-мується	Підтри-мується	Підтри-мується	Підтри-мується	-	-
F	711 мм	-	-	-	-	-	-
ISO B1/B2	707 мм	Підтри-мується	-	Підтри-мується	-	-	-
	700 мм	Підтри-мується	Підтри-мується	Підтри-мується	Підтри-мується	-	-
27 дюймів	686 мм	-	-	-	-	-	-
26 дюймів	660 мм	-	-	-	-	-	-
24 дюйми	610 мм	Підтри-мується	Підтри-мується	Підтри-мується	Підтри-мується	Підтри-мується	Підтри-мується
	600 мм	Підтри-мується	-	Підтри-мується	-	Підтри-мується	-
ISO A1/A2	594 мм	Підтри-мується	Підтри-мується	Підтри-мується	Підтри-мується	Підтри-мується	Підтри-мується
22 дюйми	559 мм	Підтри-мується	-	Підтри-мується	-	Підтри-мується	-
JIS B2/B3	515 мм	Підтри-мується	Підтри-мується	Підтри-мується	Підтри-мується	Підтри-мується	Підтри-мується
20 дюймів	508 мм	Підтри-мується	Підтри-мується	Підтри-мується	Підтри-мується	Підтри-мується	Підтри-мується
	500 мм	Підтри-мується	Підтри-мується	Підтри-мується	Підтри-мується	Підтри-мується	Підтри-мується
18 дюймів	457 мм	Підтри-мується	-	Підтри-мується	-	Підтри-мується	-
	450 мм	-	-	-	-	-	-
17 дюймів	432 мм	Підтри-мується	Підтри-мується	Підтри-мується	Підтри-мується	Підтри-мується	Підтри-мується
ISO A2/A3	420 мм	Підтри-мується	-	Підтри-мується	-	Підтри-мується	-
16 дюймів	406 мм	Підтри-мується	Підтри-мується	Підтри-мується	Підтри-мується	Підтри-мується	Підтри-мується
	400 мм	Підтри-мується	-	Підтри-мується	-	Підтри-мується	-

Додаток

Ширина паперу (розмір)		Моделі з 44 дюймами		Моделі з 36 дюймами		Моделі з 24 дюймами	
Дюйми	мм	Підтри-мується	Друк без полів	Підтри-мується	Друк без полів	Підтри-мується	Друк без полів
JIS B3/B4	364 мм	Підтри-мується	-	Підтри-мується	-	Підтри-мується	-
14 дюймів	356 мм	Підтри-мується	-	Підтри-мується	-	Підтри-мується	-
ISO B3	353 мм	-	-	-	-	-	-
13 дюймів	330 мм	Підтри-мується	Підтри-мується	Підтри-мується	Підтри-мується	Підтри-мується	Підтри-мується
12 дюймів	305 мм	Підтри-мується	-	Підтри-мується	-	Підтри-мується	-
	300 мм	Підтри-мується	Підтри-мується	Підтри-мується	Підтри-мується	Підтри-мується	Підтри-мується
ISO A3/A4	297 мм	Підтри-мується	-	Підтри-мується	-	Підтри-мується	-
11 дюймів	279 мм	Підтри-мується	-	Підтри-мується	-	Підтри-мується	-
	257 мм	Підтри-мується	-	Підтри-мується	-	Підтри-мується	Підтри-мується
10 дюймів	254 мм	Підтри-мується	Підтри-мується	Підтри-мується	Підтри-мується	Підтри-мується	Підтри-мується
До 10 дюймів	Менш ніж 254 мм	-	-	-	-	-	-

Перш ніж друкувати на доступному на ринку папері

Примітка.

- Обов'язково перевірте характеристики паперу (як-от, чи папір глянцевиий, матеріал і товщину) у посібнику до паперу або зв'яжіться з дилером паперу.*
- Перевірте якість друку на цьому принтері, перш ніж придбати велику кількість паперу.*

Перш ніж друкувати на такому папері як барита, матовий художній папір, матове полотно, атласне полотно або носіях інших, відмінних від Epson, виробників (доступний у продажу папір), виконайте налаштування для паперу відповідно до його характеристик (параметр «Custom Paper» (Індивідуальні налаштування для паперу)). У разі друку без виконаних налаштувань, можуть виникнути зморшки, потертості, нерівномірні кольори тощо.

Обов'язково налаштуйте чотири елементи, зазначені нижче:

Додаток

Виберіть довідковий папір	<p>Оптимальні налаштування для використання різних типів спеціальних носіїв Epson вже зареєстровано на цьому принтері.</p> <p>Перевірте налаштування, зазначені нижче, та виберіть налаштування особливого тип носія Epson або загальні налаштування паперу, найближчі до паперу, що використовується.</p> <p>Загальні налаштування паперу</p> <p>Загальні налаштування паперу не оптимізовано для жодних особливих типів паперу. Пізніше можна оптимізувати налаштування відповідно до паперу, наданого користувачем.</p> <ul style="list-style-type: none"> <input type="checkbox"/> Фотопапір: барита <input type="checkbox"/> Художній папір: матовий художній папір <input type="checkbox"/> Полотно: атласне полотно, матове полотно <input type="checkbox"/> Звичайний папір: звичайний папір <input type="checkbox"/> Глянцевий папір: Photo Paper <input type="checkbox"/> Цупкий неглянцевий папір: Matte Paper <input type="checkbox"/> Тонкий м'який неглянцевий папір; Plain Paper <input type="checkbox"/> Полотно-подібний папір: полотно <input type="checkbox"/> Бавовняний папір з нерівною поверхнею: Fine Art Paper <input type="checkbox"/> Особливі носії, як-от плівка, тканина, плакатний картон і калька: Others
Paper Thickness	<p>Налаштуйте товщину паперу. Якщо товщина паперу невідома, див. посібник, що входить до комплекту постачання паперу, або зверніться до постачальника паперу.</p> <p>Це дасть змогу зменшити зернистість на потертостей на результатах друку, а також різницю в позиції друку та кольорі.</p>
Розмір серцевини рулону	<p>Налаштуйте розмір серцевини паперу для рулонного паперу, що завантажується.</p>
Paper Feed Offset	<p>Оптимізація подачі паперу під час друку. Шляхом регулювання зазору між розміром даних та розміром друку можна знизити вірогідність появи смуг (горизонтальних стрічок) або нерівномірності кольорів.</p> <p>Приклад введення налаштувань</p> <p>Під час друку при розмірі даних у 100 мм і розмірі друку 101 мм, зміщення становить 1,0 %. Тому потрібно ввести значення 1,0 %.</p>

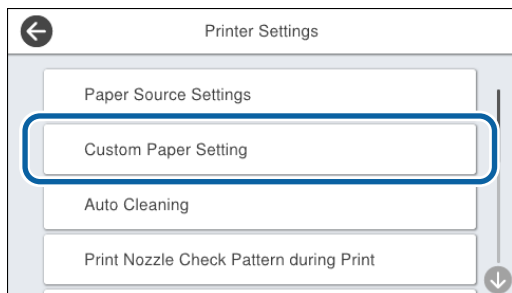
**Важливо.**

У разі зміни одного елемента в меню *Paper* потрібно знову виконати **Paper Feed Offset**.

Додаток

Виконайте користувацькі налаштування паперу на панелі керування

- 1 Виберіть на панелі керування **General Settings — Printer Settings — Custom Paper Setting**.



- 2 Виберіть номер паперу від 1 до 30, для якого потрібно зберегти налаштування.

- 3 Налаштуйте інформацію про папір.
Обов'язково налаштуйте такі елементи:

- Change Reference Paper**
- Paper Thickness**
- Roll Core Diameter** (тільки для рулонного паперу)
- Paper Feed Offset**

Докладніше решта налаштувань див. нижче.

[🔗 «General Settings» на сторінці 165](#)

Див. нижче додаткову інформацію про налаштування паперу.

[🔗 «Якщо на панелі керування або у драйвері не відображається тип паперу» на сторінці 65](#)

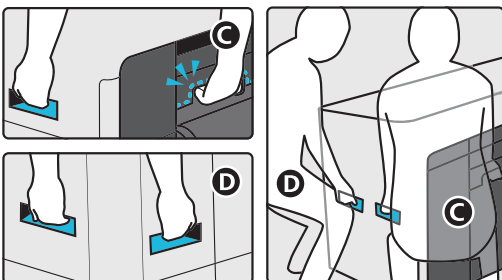
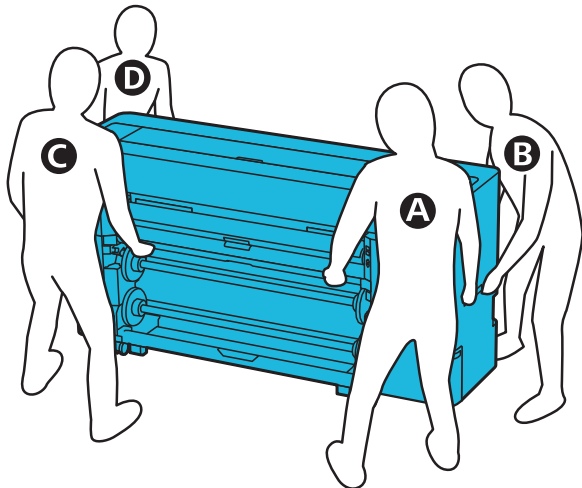
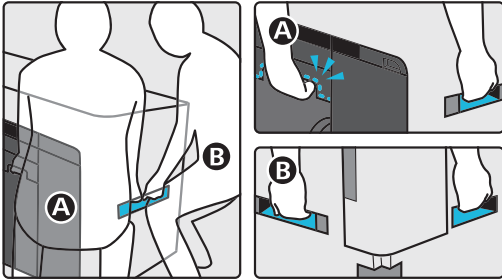
Переміщення або транспортування принтера

У цьому розділі описано, як перемістити або транспортувати принтер.

Додаток

⚠ Застереження.

- ❑ Принтер важкий, не його не має переносити лише одна людина. Пакування або переміщення принтера повинно здійснюватися зусиллями не менш, ніж чотирьох осіб.
- ❑ Коли підносите принтер, займайте природну позу.
- ❑ Коли підносите принтер, розташуйте руки у вказаних місцях, як показано на ілюстрації нижче.
Якщо підносити принтер, тримаючись за інші ділянки, ви можете травмуватися. Наприклад, ви можете упустити принтер або затиснути пальці, опускаючи його.



- ❑ Не нахиляйте виріб більш ніж на 10 градусів вперед або назад, переміщуючи його. Ігнорування цього застереження може призвести до перекидання продукту або витікання чорнила.

⚠ Важливо.

Друкувальна головка може пошкодитись, якщо температура навколишнього середовища впаде до -10°C або нижче.

Якщо очікується, що під час переміщення або транспортування температура навколишнього середовища буде -10°C або нижче, то перед вимкненням живлення злийте чорнило з принтера.

Докладніші інструкції див. нижче.

📖 [«Якщо температура в приміщенні або під час транспортування буде \$-10^{\circ}\text{C}\$ або нижче» на сторінці 262](#)

Переміщення в інше місце в межах одного будинку

Підготовка до переміщення

У цьому розділі описано, як перемістити або транспортувати принтер.

В цьому розділі пояснюється, як підготуватися до короткого періоду переміщення, наприклад, перенесення/транспортування до іншого місця в тій самій будівлі. Щодо переміщення принтера між поверхами або до іншого будинку, див. нижче.

📖 [«Транспортування принтера» на сторінці 262](#)

Якщо на шляху немає сходинок або нерівних поверхонь, ви можете котити принтер на колесах, але зверніть увагу на наведені нижче моменти.

⚠ Застереження.

Щоб запобігти такі небажаним випадкам, як падіння, під час переміщення принтера зверніть увагу на наступні моменти.

- ❑ Не рухайте принтер, коли колеса заблоковано.
- ❑ Уникайте переміщення по сходинах і нерівних поверхнях.

1

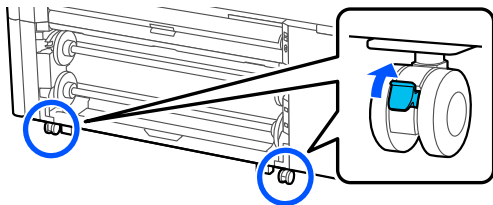
Вийміть із принтера весь папір.

Додаток

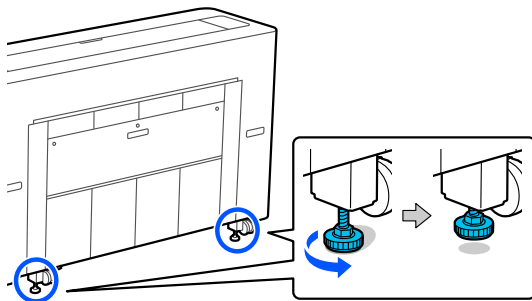
2 Вимкніть принтер і від'єднайте від нього усі кабелі, як-от кабель живлення й кабель локальної мережі.

3 Закрийте усі кришки принтера.

4 Розблокуйте коліщата.



5 Послабте стабілізатори.



Дії після переміщення

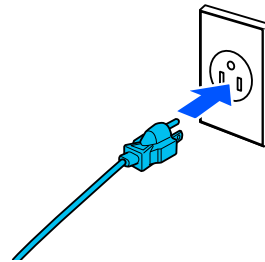
У цьому розділі пояснюється, як підготувати принтер до роботи після переміщення.

При підключенні кабелю живлення зверніть увагу на моменти, наведені нижче.

! Попередження.

- ❑ Щоб запобігти нещасним випадкам через витік струму, підключайте його до розетки із заземленим роз'ємом. Підключення до незаземленої розетки може призвести до ураження електричним струмом або пожежі. Перевірте розетку, яку ви збираєтеся використовувати. Якщо розетка не має заземленого роз'єму, зверніться до свого дилера.
- ❑ Використовуйте лише той тип джерела живлення, який вказаний на етикетці принтера. Може статися ураження електричним струмом або пожежа.
- ❑ Не підключайте кабель живлення до розгалужувача живлення або подовжувача з кількома розетками. Може статися ураження електричним струмом або пожежа. Підключіть кабель живлення безпосередньо до розетки для побутового використання.

1 Підключіть кабель живлення до розетки із заземленим роз'ємом, а потім увімкніть принтер.



! Важливо.

Форма вилки живлення залежить від країни або регіону. Обов'язково використовуйте кабель живлення, що постачається разом із принтером.

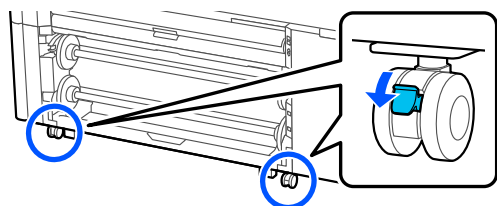
Додаток

- 2** Переконайтеся в тому, що сопла друкувальної головки чисті, а, якщо вони забиті, проведіть очищення друкувальної головки.

☞ «Друк шаблону перевірки сопел головки» на сторінці 193

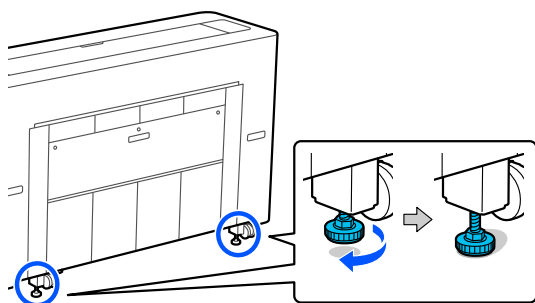
☞ «Очищення друкувальної головки» на сторінці 194

- 3** Зафіксуйте колеса.



- 4** Підтягніть стабілізатори. Обертайте стабілізатори вручну, поки вони не торкнуться підлоги.

Щойно вони торкнуться підлоги, не повертайте їх більше ніж на півоберта (180 градусів).



Транспортування принтера

Перш ніж транспортувати принтер, зверніться до свого дилера або у службу підтримки Epson.

Якщо температура в приміщенні або під час транспортування буде -10 °C або нижче

Друкувальна головка може пошкодитись, якщо температура навколишнього середовища впаде до -10 °C або нижче. Якщо очікується температура до -10 °C або нижче, виконайте наведені нижче дії, аби заздалегідь злити чорнила.

! Важливо.

Під час виконання цієї операції витрачене чорнило накопичується в коробці для чорнила, тому переконайтеся в тому, що в коробці для чорнила достатньо вільного місця. Якщо залишився лише невеликий об'єм вільного місця, то перед початком роботи підготуйте змінну коробку для чорнила.

- 1** Вийміть із принтера весь папір.

☞ «Видалення Рулону 1 / рулонного паперу» на сторінці 50

☞ «Видалення Рулону 2 (крім моделей серії SC-P6500E/SC-T3700E)» на сторінці 54

☞ «Видалення відрізних аркушів / плакатного картону» на сторінці 63

- 2** На панелі керування натисніть параметр **Maintenance — Keeping Preparation.**

- 3** Натисніть **Start.**

Починається виведення чорнила, і, коли воно завершиться, принтер автоматично вимкнеться.

! Важливо.

Не відкривайте кришки й не вимикайте принтер під час виведення чорнила.

Після цього див. наведену нижче інформацію, аби провести підготовку до переміщення або транспортування.

☞ «Переміщення в інше місце в межах одного будинку» на сторінці 260

☞ «Транспортування принтера» на сторінці 262

Додаток**Важливо.**

Якщо після відновлення використання принтера з'явиться повідомлення про те, що вам потрібен новий чорнильний картридж XXX, то перед наступним використанням принтера підготуйте чорнильний картридж кольору, зазначеного в розділі XXX.

Наступного разу, коли ви ввімкнете принтер, чорнило заповнить сопла друкувальної головки — і принтер буде готовий до друку. Тому, якщо у вас недостатньо чорнила для заповнення сопел, принтер не буде готовий до роботи доти, доки чорнило не буде замінено.

Додаток

Системні параметри

Програмне забезпечення для цього принтера може використовуватися в зазначених нижче середовищах (Станом на серпень 2022 р.).

Підтримувані ОС та інші елементи можуть змінюватися.

Для отримання найновішої інформації відвідайте веб-сайт Epson.

Драйвер принтера

Windows

Операційна система	Windows 11 x64 Windows 10 / Windows 10 x64 Windows 8.1 / Windows 8.1 x64 Windows 8 / Windows 8 x64 Windows 7 / Windows 7 x64 Windows Vista / Windows Vista x64 Windows XP SP3 або новіше / Windows XP x64 SP2 або новіше Windows Server 2022 Windows Server 2019 Windows Server 2016 Windows Server 2012 R2 Windows Server 2012 Windows Server 2008 R2 Windows Server 2008 Windows Server 2003 R2 Windows Server 2003 SP2 або пізнішої версії
Процесор	Intel Core2 Duo 3,05 ГГц або більше
Доступний об'єм пам'яті	1 Гбайт або більше
Жорсткий диск (том, доступний для інсталяції)	32 Гбайт або більше
Роздільна здатність екрана	WXGA (1280 × 800) або краще
Спосіб підключення до принтера *	USB, Ethernet або Wi-Fi

* Безпроводове підключення до локальної мережі недоступне для моделей серії SC-T5700D, які не мають Wi-Fi. Докладніше про способи підключення (технічні характеристики інтерфейсів), див. нижче.

[🔗 «Таблиця технічних характеристик \(крім серії SC-P8500DL/SC-T7700DL\)» на сторінці 267](#)

[🔗 «Таблиця технічних характеристик \(лише для серій SC-P8500DL/SC-T7700DL\)» на сторінці 270](#)

Mac

Операційна система	Серії SC-P8500D/SC-T7700D: Mac OS X v10.6.8 або новіше Окрім серій SC-P8500D/SC-T7700D: Mac OS X v10.9.5 або новіше
Процесор	Intel Core2 Duo 2 ГГц або більше
Доступний об'єм пам'яті	2 Гбайт або більше
Жорсткий диск (том, доступний для інсталяції)	8 Гбайт або більше

Додаток

Роздільна здатність екрана	WXGA+ (1280 × 800) або краще
Спосіб підключення до принтера*	USB, Ethernet або Wi-Fi

* Безпроводове підключення до локальної мережі недоступне для моделей серії SC-T5700D, які не мають Wi-Fi.
Докладніше про способи підключення (технічні характеристики інтерфейсів), див. нижче.


 [«Таблиця технічних характеристик \(крім серії SC-P8500DL/SC-T7700DL\)» на сторінці 267](#)

 [«Таблиця технічних характеристик \(лише для серій SC-P8500DL/SC-T7700DL\)» на сторінці 270](#)

Додаток

Web Config

Web Config — це програма, встановлена на принтері, яка працює у веб-браузері на комп'ютері або смарт-пристрої, підключеному до тієї ж мережі, що й принтер.

 *Посібник адміністратора*

Підтримувані браузери

Microsoft Edge, Internet Explorer 8 або новіший, Firefox^{*1}, Chrome^{*1}, Safari^{*1}

*1 Використовуйте найновішу версію.

Див. нижче детальнішу інформацію про мережеві інтерфейси.

 [«Таблиця технічних характеристик \(крім серії SC-P8500DL/SC-T7700DL\)» на сторінці 267](#)

 [«Таблиця технічних характеристик \(лише для серій SC-P8500DL/SC-T7700DL\)» на сторінці 270](#)

Додаток

Таблиця технічних характеристик (крім серії SC-P8500DL/ SC-T7700DL)

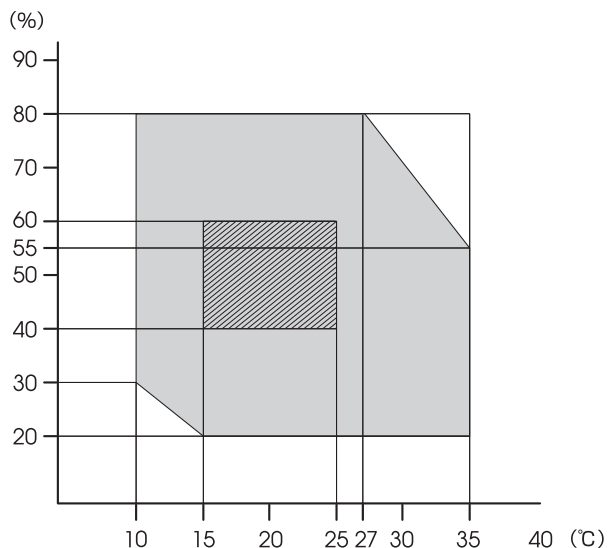
Технічні характеристики принтера	
Метод друку	Струменевий метод на вимок
Конфігурація сопел	
Серії SC-P8500D/ SC-P8500DM/ SC-6500D/ SC-P6500DE/ SC-P6500E	1 600 сопел × 6 кольорів (Photo Black (Фото чорний), Matte Black (Матовий чорний), Yellow (Жовтий), Magenta (Пурпуров.), Cyan (Блакитний), Gray (Сірий))
Серії SC-T7700D/ SC-T7700DM/ SC-T5700D/ SC-T5700DM/ SC-T3700D/ SC-T3700DE/ SC-T3700E	1 600 сопел × 6 кольорів (Photo Black (Фото чорний), Matte Black (Матовий чорний), Yellow (Жовтий), Magenta (Пурпуров.), Cyan (Блакитний), Red (Червоний))
Роздільна здатність (максимум)	2400 × 1200 крапок на дюйм
Контрольний код	
Серії SC-P8500D/ SC-P8500DM/ SC-P6500D/ SC-T7700D/ SC-T7700DM/ SC-T5700D/ SC-T5700DM/ SC-T3700D	ESC/P растр (прихована команда), HP-GL/2, HP RTL, Adobe PostScript 3, Adobe PDF 1.7
Серії SC-P6500DE/ SC-P6500E/ SC-T3700DE/ SC-T3700E	ESC/P растр (прихована команда), HP-GL/2, HP RTL
Спосіб подавання паперу	Подача за допомогою фрикційного самонакладу
Вбудована пам'ять	4 Гбайт
Номинальна напруга	100–240 В змінного струму
Номинальна частота	50/60 Гц
Номинальний струм	3,4–1,6 А

Технічні характеристики принтера	
Потужність, яка споживається	
Робочий показник	
Серія SC-P8500D / Серія SC-T7700D	Прибл. 70 Вт
Серії SC-P8500DM/ SC-T7700DM/ SC-T5700DM	Прибл. 90 Вт
Серія SC-T5700D	Прибл. 80 Вт
Серії SC-P6500D/ SC-P6500DE/ SC-P6500E/ SC-T3700D/ SC-T3700DE/ SC-T3700E	Прибл. 75 Вт
Режим готовності	
Крім серій SC-P8500DM/ SC-T7700DM/ SC-T5700DM	Прибл. 32 Вт
Серії SC-P8500DM/ SC-T7700DM/ SC-T5700DM	Прибл. 44 Вт
Режим очікування	Прибл. 2,0 Вт
Вимкнене живлення	Прибл. 0,3 Вт
Температура	
Робоча	Від 10 до 35 °C (рекомендовано від 15 до 25 °C)
Під час зберігання (перед розпакуванням)	Від -20 до 60 °C (до 120 годин при 60 °C, до 1 місяця при 40 °C)
Під час зберігання (після розпакування)	Із чорнилом: від -10 до 40 °C (протягом місяця при 40 °C) Без чорнила: *1 від -20 до 25 °C (протягом місяця при 25 °C)
Відносна вологість	
Робоча	Від 20 до 80 % (рекомендується від 40 до 60 %, без конденсації)
Під час зберігання	Від 5 до 85 % (без конденсації)

Додаток

Технічні характеристики принтера

Рівень температури й вологості під час експлуатації (рекомендується діапазон, позначений діагональними лініями)



Габаритні розміри (Ширина × Глибина × Висота)

Максимум (із відкритим кошиком для паперу)

Серії SC-P8500D/ SC-P8500DM/ SC-T7700D/ SC-T7700DM	1 848 × 829 × 975 мм
Серії SC-T5700D/ SC-T5700DM	1 645 × 829 × 975 мм
Серії SC-P6500D/ SC-P6500DE/ SC-P6500E/ SC-T3700D/ SC-T3700DE/ SC-T3700E	1 365 × 829 × 975 мм

Зберігання

Серії SC-P8500D/ SC-P8500DM/ SC-T7700D/ SC-T7700DM	1 848 × 499 × 975 мм
Серії SC-T5700D/ SC-T5700DM	1 645 × 499 × 975 мм
Серії SC-P6500D/ SC-P6500DE/ SC-P6500E/ SC-T3700D/ SC-T3700DE/ SC-T3700E	1 365 × 499 × 975 мм

Вага*2

Технічні характеристики принтера

Серія SC-P8500D / Серія SC-T7700D	Прибл. 155 кг
Серії SC-P8500DM/ SC-T7700DM	Прибл. 166 кг
Серія SC-T5700D	Прибл. 137 кг
Серія SC-T5700DM	Прибл. 150 кг
Серії SC-P6500D/ SC-P6500DE/ SC-P6500E/ SC-T3700D/ SC-T3700DE	Прибл. 118 кг
Серія SC-T3700E	Прибл. 115 кг

*1 Щоб злити чорнило з принтера, використовуйте меню **Discharging/Charging Ink** в меню Maintenance.

👉 «Якщо температура в приміщенні або під час транспортування буде -10 °C або нижче» на сторінці 262

*2 Не включає чорнильні картриджі.

**Важливо.**

Використовуйте принтер на висоті 2 000 м над рівнем моря або меншій.

Технічні характеристики сканера*1

Тип сканера	Кольоровий симплексний сканер із подачею листів
Датчик	Метод кольорового фільтра RGB CIS
Кількість ефективних пікселів	21 600 пікселів в основному напрямку сканування (600 точок на дюйм)
Оригінальний розмір	Максимум 914,4 × 30 480 мм*2 Мінімум 148,0 × 148,0 мм
Товщина документа	0,06–0,8 мм
Напрямок завантаження документа	Сторона для друку завантажена лицем догори
Напрямок виходу	Відсканована сторона виходить лицем догори

Додаток

Технічні характеристики сканера *1	
Кількість документів, які можна завантажити	1
Максимальна оптична роздільна здатність Основне сканування × додаткове сканування	600 точок на дюйм
Вихідна роздільна здатність	200, 300, 400, 600 точок на дюйм
Тон	
Колір	<input type="checkbox"/> 30-бітове введення (10-бітове введення для кожного кольору RGB) <input type="checkbox"/> 24-бітове виведення (8-бітове виведення для кожного кольору RGB)
Відтінки сірого	<input type="checkbox"/> 10-бітове введення <input type="checkbox"/> 8-бітове виведення
Чорне і біле	<input type="checkbox"/> 10-бітове введення <input type="checkbox"/> 1-бітове виведення
Джерело світла	Подвійний світлодіод (білий)

*1 Серії SC-P8500DM/SC-T7700DM/SC-T5700DM

*2 Максимальна довжина залежить від формату даних і налаштувань.

📄 «Копіювання (лише серії SC-P8500DM/SC-T7700DM/SC-T5700DM)» на сторінці 146

Технічні характеристики інтерфейсу	
USB-порт для комп'ютера	USB 3.2 Gen 1 (роз'єм: тип B)
Порт пам'яті USB	
USB флеш-накопичувач	Hi-Speed USB (Не можна використовувати флеш-пам'ять USB із налаштуваннями безпеки.)
Файлова система	FAT, FAT32, exFAT
Формат файлів	JPEG, TIFF, деякі файли PDF (щоб дізнатися більше про друк PDF-файлів, див. «Друк файлів напряму з флеш-накопичувача USB» на сторінці 127), HP-GL

Технічні характеристики інтерфейсу	
Ethernet*1 Стандарти	IEEE 802.3u (100BASE-TX) IEEE 802.3ab (1000BASE-T) IEEE 802.3az (підтримує енергозберігаючі моделі) (Підключений пристрій повинен відповідати стандартам IEEE 802.3az.)
Бездротова локальна мережа (недоступно для моделей, які не мають Wi-Fi)	
Стандарти	
SC-P8500D/ SC-P6500D/ SC-P6500DE/ SC-P6500E SC-T7700D/ SC-T5700D/ SC-T3700D/ SC-T3700DE/ SC-T3700E	IEEE 802.11b/g/n
SC-P8530D/ SC-P6530D/ SC-P6530DE/ SC-P6530E SC-T7730D/ SC-T5730D/ SC-T3730D/ SC-T3730DE/ SC-T3730E (окрім Тайваню)	
Інші, окрім перелічених вище (включно із Тайванем)	IEEE 802.11b/g/n/a/ac
Діапазон частот	IEEE 802.11b/g: 2,4 ГГц IEEE 802.11n: 2,4 ГГц (лише HT20) IEEE 802.11a/n/ac: 5 ГГц
Режими координації	Інфраструктура Wi-Fi Direct (Простий режим AP) (Не підтримується для IEEE 802.11b)
Безпроводна безпека	WEP (64/128-розрядний) WPA-PSK (TKIP) WPA2-PSK (AES)*2 WPA3-SAE WPA2-Enterprise (AES) (EAP-TLS/PEAPTLS/PEAPMSCHAPv2/EAP-TTLS) WPA3-Enterprise

Додаток

Технічні характеристики інтерфейсу

Мережеві протоколи та функції друку*3	EpsonNet Print (Windows) Стандартний TCP/IP (Windows) Друк WSD (Windows) Bonjour (Mac) Друк IPP (OC Windows) Друк IPP (Mac) AirPrint (iOS, Mac)
Стандарти/протоколи безпеки	SSL/TLS (HTTPS сервер/клієнт, IPPS) IEEE 802.1X Фільтрація IPsec/IP SMTPS (STARTTLS, SSL/TLS) SNMPv3 SMB3.1.1

*1 Використання STP-кабелю (екранована звита пара) класу 5e або вище.

*2 Відповідає стандартам WPA2 із підтримкою стандарту WPA/WPA2 Personal.

*3 EpsonNet Print підтримує тільки IPv4. Решта підтримують як IPv4 так і IPv6.

 **Попередження.**

З метою запобігання радіоперешкодам ліцензованій службі, даний пристрій призначено для експлуатації в приміщенні та подалі від вікон, що забезпечить максимальне екранування. Обладнання (або його передавальна антена), встановлене поза приміщенням, підлягає ліцензуванню.

Технічні характеристики чорнил

Тип	Спеціальні чорнильні картриджі
Тип чорнила	Пігментні чорнила на водній основі
Термін придатності	Дату закінчення терміну придатності зазначено на упаковці чорнильного картриджа або на картриджі (за нормальної температури)
Скінчується гарантія якості друку	Один рік (після встановлення на принтер)
Температура зберігання	

Технічні характеристики чорнил

Пакування	Від -20 до 40 °C (до чотирьох днів при -20 °C, до 1 місяця при 40 °C)
Встановлено	Від -10 до 40 °C (до чотирьох днів при -10 °C, до 1 місяця при 40 °C)
Пакування і транспортування	Від -20 до 60 °C (до 4 днів при -20 °C, до 1 місяця при 40 °C, до 72 годин при 60 °C)
Ємність картриджа	700 мл, 350 мл, 110 мл (110 мл може бути недоступна в залежності від технічних характеристик.) 240 мл (для першої заправки)

 **Важливо.**

- З метою забезпечення високої якості друку, рекомендуємо виймати та струшувати встановлені чорнильні картриджі один раз на шість місяців.
- Чорнило замерзає, якщо залишити його за температури -20 °C на тривалий час. Якщо чорнило замерзає, залиште його за кімнатної температури (25 °C) щонайменше на чотири години.
- Не заряджайте чорнильні картриджі.

Таблиця технічних характеристик (лише для серій SC-P8500DL/SC-T7700DL)

Технічні характеристики принтера

Метод друку	Струменевий метод на вимогу
-------------	-----------------------------

Додаток

Технічні характеристики принтера	
Конфігурація сопел	1 600 сопел × 6 кольори Серія SC-P8500DL: Photo Black (Фото чорний), Matte Black (Матовий чорний), Yellow (Жовтий), Magenta (Пурпуров.), Cyan (Блакитний), Gray (Сірий) Серія SC-T7700DL: Photo Black (Фото чорний), Matte Black (Матовий чорний), Yellow (Жовтий), Magenta (Пурпуров.), Cyan (Блакитний), Red (Червоний)
Роздільна здатність (максимум)	2400 × 1200 крапок на дюйм
Контрольний код	ESC/P растр (прихована команда), HP-GL/2, HP RTL, Adobe PostScript 3, Adobe PDF 1.7
Спосіб подавання паперу	Подача за допомогою фрикційного самонакладу
Вбудована пам'ять	4 Гбайт
Номінальна напруга	100–240 В змінного струму
Номінальна частота	50/60 Гц
Номінальний струм	3,4–1,6 А
Потужність, яка споживається	
Робочий показник	Прибл. 75 Вт
Режим готовності	Прибл. 32 Вт
Режим очікування	Прибл. 2,0 Вт
Вимкнене живлення	Прибл. 0,3 Вт
Температура	

Технічні характеристики принтера	
Робочий показник	Від 10 до 35 °C (рекомендовано від 15 до 25 °C)
Під час зберігання (перед розпакуванням)	Від -20 до 60 °C (до 120 годин при 60 °C, до 1 місяця при 40 °C)
Під час зберігання (після розпакування)	Із чорнилом: від -10 до 40 °C (протягом місяця при 40 °C) Без чорнила:*1 від -20 до 25 °C (протягом місяця при 25 °C)
Відносна вологість	
Робоча	Від 20 до 80 % (рекомендується від 40 до 60 %, без конденсації)
Під час зберігання	Від 5 до 85 % (без конденсації)
Рівень температури й вологості під час експлуатації (рекомендується діапазон, позначений діагональними лініями)	
<p>Графік показує допустимі межі температури (10–35 °C) та вологості (20–80 %). Діагональні лінії вказують на рекомендовані умови експлуатації. Штрихований квадрат вказує на рекомендований діапазон: температура від 15 до 25 °C та вологість від 40 до 60 %.</p>	
Габаритні розміри (Ширина × Глибина × Висота)	
Максимальні розміри*2	1 848 × 829 × 975 мм
Зберігання	1 848 × 499 × 975 мм
Вага*3	Прибл. 165 кг

*1 Щоб злити чорнило з принтера, використовуйте меню **Discharging/Charging Ink** у меню Maintenance.

🔗 «Якщо температура в приміщенні або під час транспортування буде -10 °C або нижче» на сторінці 262

Додаток

*2 З відкритим кошиком для паперу

*3 Без контейнера із чорнилом

**Важливо.**

Використовуйте принтер на висоті 2 000 м над рівнем моря або меншій.

Технічні характеристики інтерфейсу

USB-порт для комп'ютера	USB 3.2 Gen 1 (роз'єм: тип B)
Порт пам'яті USB	
USB флеш-накопичувач	Hi-Speed USB (Не можна використовувати флеш-пам'ять USB із налаштуваннями безпеки.)
Файлова система	FAT, FAT32, exFAT
Формат файлів	JPEG, TIFF, HP-GL, деякі файли PDF (щоб дізнатися більше про друк PDF-файлів, див. «Друк файлів напряму з флеш-накопичувача USB» на сторінці 127)
Ethernet* ¹ Стандарти	IEEE 802.3u (100BASE-TX) IEEE 802.3ab (1000BASE-T) IEEE 802.3az (підтримує енергозберігаючі моделі) (Підключений пристрій має відповідати стандартам IEEE 802.3az.)
Wi-Fi	
Стандарти	
SC-P8500DL/ SC-P8530DL/ SC-T7700DL/ SC-T7730DL (крім Тайваню)	IEEE 802.11b/g/n
Окрім наведеного вище (включно з Тайванем)	IEEE 802.11b/g/n/a/ac

Технічні характеристики інтерфейсу

Діапазон частот	IEEE802.11b/g: 2,4 ГГц IEEE 802.11n: 2,4 ГГц (лише HT20) IEEE 802.11a/n/ac: 5 ГГц
Режими координації	Інфраструктура Підключення Wi-Fi Direct (Простий режим AP) (Не підтримується для IEEE 802.11b)
Безпроводна безпека	WEP (64/128-розрядний) WPA-PSK (TKIP) WPA2-PSK (AES)* ² WPA3-SAE WPA2-Enterprise (AES) (EAP-TLS/PEAPTLS/PEAPMSCHAPv2/EAP-TTLS) WPA3-Enterprise
Мережеві протоколи та функції друку* ³	EpsonNet Print (Windows) Стандартний TCP/IP (Windows) Друк WSD (Windows) Bonjour (Mac) Друк IPP (OC Windows) Друк IPP (Mac) AirPrint (iOS, Mac)
Стандарти/протоколи безпеки	SSL/TLS (HTTPS сервер/клієнт, IPPS) IEEE 802.1X Фільтрація IPsec/IP SMTPS (STARTTLS, SSL/TLS) SNMPv3 SMB3.1.1

*1 Використовуйте екранований кабель «кручена пара» (категорія 5е або вище).

*2 Відповідає стандартам WPA2 із підтримкою стандарту WPA/WPA2 Personal.

*3 EpsonNet Print підтримує тільки IPv4. Решта підтримують як IPv4 так і IPv6.

Додаток

 **Попередження.**

З метою запобігання радіоперешкодам ліцензованій службі, даний пристрій призначено для експлуатації в приміщенні та подалі від вікон, що забезпечить максимальне екранування. Обладнання (або його передавальна антена), встановлене поза приміщенням, підлягає ліцензуванню.

Технічні характеристики чорнил

Тип	Окремий контейнер із чорнилом
Тип чорнила	Пігментні чорнила на водній основі
Термін придатності	Дату закінчення терміну придатності зазначено на упаковці контейнера з чорнилом або на самому контейнері (за нормальної температури)
Скінчується гарантія якості друку	Один рік (після встановлення на принтер)
Температура зберігання	
Пакування	Від -20 до 40 °C (до чотирьох днів при -20 °C, до 1 місяця при 40 °C)
Встановлено	Від -20 до 40 °C (до чотирьох днів при -20 °C, до 1 місяця при 40 °C)
Пакування і транспортування	Від -20 до 60 °C (до 4 днів при -20 °C, до 1 місяця при 40 °C, до 72 годин при 60 °C)
Місткість	1600 мл

 **Важливо.**

Чорнило замерзає, якщо залишити його за температури -20 °C на тривалий час. Якщо чорнило замерзає, залиште його за кімнатної температури (25 °C) щонайменше на чотири години.

Для європейських користувачів**Інформація про радіобладнання**

Конструкція цього продукту передбачає випромінювання радіохвиль із такими характеристиками:

- (а) діапазон частот, на яких працює радіобладнання; 2,4–2,4835 ГГц
- (б) максимальна потужність радіочастоти, що передається в діапазоні частот, на яких працює радіобладнання; 20 дБм (ефективна ізотропно випромінювана потужність)

**Для користувачів у Замбії**

Перегляньте наступний веб-сайт і перевірте інформацію щодо схвалення типу ZICTA.

<https://support.epson.net/zicta/>

Для користувачів в Малайзії

Частотна смуга: 2400–2 483,5 МГц

Україна

Обладнання відповідає вимогам Технічного регламенту обмеження використання деяких небезпечних речовин в електричному та електронному обладнанні.

Джерела довідкової інформації

Джерела довідкової інформації

Веб-сайт технічної підтримки

Веб-сайт технічної підтримки компанії Epson надає допомогу в разі виникнення проблем, які не вдається вирішити за допомогою інформації з виправлення неполадок у документації, що додається до продукту. За наявності веб-браузера та з'єднання з Інтернетом відвідайте веб-сайт за такою адресою:

<https://support.epson.net/>

Останні драйвери, відповіді на запитання, які часто задаються, посібники та інші доступні для завантаження матеріали можна знайти на веб-сайті за адресою:

<https://www.epson.com>

Зайшовши на сайт, оберіть розділ служби підтримки свого місцевого веб-сайту Epson.

Звернення у відділ підтримки компанії Epson

Перед зверненням до компанії Epson

Якщо продукт компанії Epson не працює належним чином і не вдається вирішити проблему за допомогою інформації з виправлення неполадок в документації, яка додається до продукту, зверніться за допомогою у відділ підтримки компанії Epson. Якщо у місці вашого перебування немає відділу підтримки компанії Epson, зверніться до дилера, в якого було придбано цей продукт.

Відділ підтримки компанії Epson надасть допомогу значно швидше за умови надання наступної інформації:

- Серійний номер продукту (Бірка із серійним номером продукту за звичай розташована на задній стороні продукту.)
- Модель продукту
- Версія програмного забезпечення продукту (Клацніть **About**, **Version Info** або аналогічну кнопку у програмному забезпеченні продукту.)
- Марка й модель вашого комп'ютера
- Назва і версія операційної системи, встановленої на вашому комп'ютері
- Назви та версії програм, які зазвичай використовуються з продуктом

Допомога для користувачів у Північній Америці

Epson надає послуги технічної підтримки, перелічені нижче.

Джерела довідкової інформації

Інтернет-підтримка

Для вирішення загальних проблем відвідайте веб-сайт підтримки Epson за адресою <https://epson.com/support> і виберіть свій продукт. Можна завантажити драйвери і документацію, отримати відповіді на часті запитання, отримати поради з усунення проблем або написати електронне повідомлення для компанії Epson зі своїми запитаннями.

Розмова з представником служби підтримки

Наберіть (562) 276-1300 (США), або (905) 709-9475 (Канада), з 6 ранку до 6 вечора, Тихоокеанський час, з понеділка по п'ятницю. Дні та години підтримки можуть змінюватися без повідомлення. Може стягуватися плата за міжміський або міжнародний дзвінок.

Перш ніж дзвонити в компанію Epson за допомогою, приготуйте наступну інформацію.

- Назва виробу
- Серійний номер продукту
- Підтвердження купівлі (наприклад, чек із магазину) і дата купівлі
- Конфігурація комп'ютера
- Опис проблеми

Примітка.

Щоб отримати допомогу з використання іншого програмного забезпечення системи, див. документацію з цього програмного забезпечення, в якій наведено інформацію з технічної підтримки.

Купівля витратних матеріалів і додаткового приладдя

Можна купити оригінальні чорнильні картриджі, стрічкові картриджі, папір і додаткове приладдя Epson у вповноваженого торгового представника Epson. Щоб знайти найближчого торгового представника, телефонуйте за номером 800-GO-EPSON (800-463-7766). Або можна придбати онлайн на <http://www.epsonstore.com> (продажі в США) чи <http://www.epson.ca> (продажі в Канаді).

Підтримка користувачів у Європі

Контактні дані відділу підтримки компанії Epson див. у документі **Pan-European Warranty Document (Загальноєвропейська гарантія)**.

Підтримка користувачів на Тайвані

Веб-сайт технічної підтримки

Якщо потрібні найновіші драйвери, відповіді на поширені запитання, посібники чи відео, відвідайте веб-сайт підтримки Epson за адресою <https://www.epson.com.tw/CustomerAndDownload>

Виберіть там свій продукт.

Підтримка користувачів в Австралії / Новій Зеландії

Бажання відділу Epson Australia / New Zealand — надавати клієнтам високоякісні послуги технічної підтримки. На додачу до документації, що постачається разом із продуктом, із зазначених нижче джерел можна отримати додаткову інформацію.

Ваш дилер

Пам'ятайте, що дилери часто здатні допомогти в ідентифікації та вирішенні проблем. Тому в першу чергу за вирішенням проблем завжди слід звертатися до них; дилери часто можуть швидко й легко вирішувати проблеми, а також порадити, яку наступну дію слід виконати.

Джерела довідкової інформації

URL-адреса в Інтернеті

Австралія

<https://www.epson.com.au>

Нова Зеландія

<https://www.epson.co.nz>

Завітайте до веб-сторінок Epson Australia / New Zealand.

На цьому веб-сайті є драйвери, які можна завантажити, контактні дані компанії Epson, інформація про нові продукти. Крім того, тут можна отримати технічну підтримку (електронною поштою).

Довідкова служба Epson

Довідкова служба Epson — це остання резервна інстанція, яка дає нам впевненість в тому, що наші клієнти отримують пораду. Його співробітники можуть допомогти в установці, налаштуванні та експлуатації продукту Epson. Консультанти відділу допомоги можуть надати літературу про нові продукти Epson та повідомити про розташування найближчих дилерів і сервісних пунктів. Також там можна отримати відповідь на різноманітні питання.

Контактні дані відділу допомоги такі:

Австралія	Телефон:	1300 361 054
	Факс:	(02) 8899 3789
Нова Зеландія	Телефон:	0800 237 766

Перш ніж звернутися до відділу допомоги, рекомендуємо зібрати всю потрібну інформацію. Що більше інформації ви підготуєте, тим швидше отримаєте допомогу у вирішенні проблеми. Ця інформація включає в себе документацію до продукту Epson, відомості про тип комп'ютера, операційну систему, прикладні програми, а також будь-які дані, які можуть знадобитися.

Підтримка користувачів у Сінгапурі

Epson Сінгапур може запропонувати наступні джерела інформації, відділи підтримки та послуги.

Всесвітня павутина

(<https://www.epson.com.sg>)

Тут можна знайти інформацію про технічні характеристики, драйвери для завантаження, відповіді на запитання, які часто задаються, зробити замовлення або звернутися за технічною підтримкою по електронній пошті.

Довідкова служба Epson

Безкоштовний номер:

800-120-5564

Персонал відділу допомоги допоможе вирішити по телефону такі питання:

- Замовити продукти та отримати інформацію про них
- Отримати відповіді на запитання про використання продуктів або проблеми, які виникають
- Замовити послуги, пов'язані з ремонтом та гарантійним обслуговуванням

Підтримка користувачів у Таїланді

За підтримкою й послугами можна звертатися за наведеними нижче контактами.

Всесвітня павутина

(<https://www.epson.co.th>)

Тут можна знайти інформацію про технічні характеристики, драйвери для завантаження, відповіді на запитання, які часто задаються, або звернутися із запитаннями по електронній пошті.

Гаряча лінія Epson

(Телефон: (66) 2460-9699)

Персонал гарячої лінії допоможе вирішити по телефону такі питання:

- Замовити продукти та отримати інформацію про них

Джерела довідкової інформації

- Отримати відповіді на запитання про використання продуктів або проблеми, які виникають
- Замовити послуги, пов'язані з ремонтом та гарантійним обслуговуванням

Підтримка користувачів у В'єтнамі

За підтримкою й послугами можна звертатися за наведеними нижче контактами.

Гаряча лінія Epson (Телефон): +84 28 3925 5545

Сервісний центр: 68 Nam Ky Khoi Nghia Street, Nguyen Thai Binh Ward, District 1, Ho Chi Minh City Vietnam

Підтримка користувачів в Індонезії

За підтримкою й послугами можна звертатися за наведеними нижче контактами.

Всесвітня павутина (<https://www.epson.co.id>)

- Тут можна знайти інформацію про технічні характеристики, драйвери для завантаження
- Отримати відповіді на запитання, які часто задаються, замовити продукт або задати запитання по електронній пошті

Гаряча лінія Epson

- Замовити продукти та отримати інформацію про них
- Технічна підтримка
 - Телефон: (62) 21-572 4350
 - Факс: (62) 21-572 4357

Сервісний центр Epson

Jakarta Mangga Dua Mall 3rd floor No. 3A/B
Jl. Arteri Mangga Dua,
Jakarta

Телефон/факс: (62) 21-62301104

Bandung Lippo Center 8th floor
Jl. Gatot Subroto No. 2
Bandung

Телефон/факс: (62) 22-7303766

Surabaya Hitech Mall lt IIB No. 12
Jl. Kusuma Bangsa 116 – 118
Surabaya

Телефон: (62) 31-5355035
Факс: (62) 31-5477837

Yogyakarta Hotel Natour Garuda
Jl. Malioboro No. 60
Yogyakarta

Телефон: (62) 274-565478

Medan Wisma HSBC 4th floor
Jl. Diponegoro No. 11
Medan

Телефон/факс: (62) 61-4516173

Makassar MTC Karebosi Lt. III Kav. P7-8
Jl. Ahmad Yani No. 49
Makassar

Телефон:
(62) 411-350147/411-350148

Підтримка користувачів у Гонконгу

У компанії Epson Hong Kong Limited завжди раді користувачам, які звертаються за технічною підтримкою, а також за іншими послугами, які надаються після продажу.

Джерела довідкової інформації

Домашня сторінка в Інтернеті

Компанія Epson Hong Kong розмістила в Інтернеті місцеву домашню сторінку на китайській і англійській мовах, де користувачам надається наступна інформація:

- Відомості про продукт
- Відповіді на запитання, які часто задаються
- Найновіші версії драйверів до продуктів Epson

Користувачі можуть отримати доступ до домашньої веб-сторінки за адресою:

<https://www.epson.com.hk>

Гаряча лінія технічної підтримки

Ви також можете звернутися до технічних спеціалістів компанії за наступними номерами телефону й факсу:

Телефон: (852) 2827-8911

Факс: (852) 2827-4383

Підтримка користувачів у Малайзії

За підтримкою й послугами можна звертатися за наведеними нижче контактами.

Всесвітня павутина (<https://www.epson.com.my>)

- Тут можна знайти інформацію про технічні характеристики, драйвери для завантаження
- Отримати відповіді на запитання, які часто задаються, замовити продукт або задати запитання по електронній пошті

Epson Trading (M) Sdn. Bhd.

Головний офіс.

Телефон: 603-56288288

Факс: 603-56288388/399

Довідкова служба Epson

- Замовлення продуктів й інформація про них (інформаційна лінія)

Телефон: 603-56288222

- Замовлення послуг з ремонту та гарантійного обслуговування, консультації з користування продуктами й отримання технічної підтримки (технічна лінія)

Телефон: 603-56288333

Підтримка користувачів в Індії

За підтримкою й послугами можна звертатися за наведеними нижче контактами.

Всесвітня павутина (<https://www.epson.co.in>)

Тут можна знайти інформацію про технічні характеристики продуктів, драйвери для завантаження, а також замовити продукти.

Лінія допомоги

Для обслуговування, надання інформації про продукти або замовлення витратних матеріалів телефонуйте 18004250011 (з 09:00 до 18:00). Цей номер є безкоштовним.

Для обслуговування (Для телефонів CDMA та мобільних користувачів) телефонуйте 3900 1600 (з 09:00 до 18:00). Необхідно додати місцевий код STD.

Джерела довідкової інформації

Підтримка користувачів у Філіппінах

У компанії Epson Philippines Corporation будуть раді користувачам, які звернуться за технічною підтримкою, а також за іншими послугами, які надаються після продажу. Звертайтеся за наведеними нижче телефонами, факсами й адресами електронної пошти.

Міжміська лі-
нія: (63-2) 706 2609

Факс: (63-2) 706 2665

Пряма лінія
довідкового
столу: (63-2) 706 2625

Електронна
адреса: epchelpdesk@epc.epson.com.ph

Всесвітня павутина
(<https://www.epson.com.ph>)

Тут можна знайти інформацію про технічні характеристики, драйвери для завантаження, відповіді на запитання, які часто задаються або звернутися із запитаннями по електронній пошті.

Безкоштовний номер 1800-1069-EPSON(37766)

Персонал гарячої лінії допоможе вирішити по телефону такі питання:

- Замовити продукти та отримати інформацію про них
- Отримати відповіді на запитання про використання продуктів або проблеми, які виникають
- Замовити послуги, пов'язані з ремонтом та гарантійним обслуговуванням