

LRB3DE18S

RU Инструкция по эксплуатации | Холодильник

2

UK Інструкція | Холодильник

23

МЫ ДУМАЕМ О ВАС

Благодарим вас за приобретение прибора Electrolux. Вы выбрали изделие, за которым стоят десятилетия профессионального опыта и инноваций. Уникальное и стильное, оно создавалось с заботой о вас. Поэтому когда бы вы ни воспользовались им, вы можете быть уверены: результаты всегда будут превосходными.

Добро пожаловать в Electrolux.

Посетите наш веб-сайт, на котором вы можете:



Найти рекомендации по использованию изделий, руководства по эксплуатации, мастер устранения неисправностей, информацию о техническом обслуживании и ремонте:

www.electrolux.com/support



Зарегистрировать свой продукт, чтобы пользоваться расширенными возможностями обслуживания:

www.registerelectrolux.com



Приобрести аксессуары, расходные материалы и фирменные запасные части для своего прибора:

www.electrolux.com/shop

ПОДДЕРЖКА КЛИЕНТОВ И ОБСЛУЖИВАНИЕ

Всегда используйте оригинальные запчасти.

При обращении в сервис-центр следует иметь под рукой следующую информацию:

Модель, продуктовый номер (PNC), серийный номер.

Данная информация приведена на табличке с техническими данными.

 Внимание / Важные сведения по технике безопасности

 Общая информация и рекомендации

 Информация по охране окружающей среды

Право на изменения сохраняется.

СОДЕРЖАНИЕ

1. СВЕДЕНИЯ ПО ТЕХНИКЕ БЕЗОПАСНОСТИ.....	3
2. УКАЗАНИЯ ПО БЕЗОПАСНОСТИ.....	5
3. УСТАНОВКА.....	7
4. ПАНЕЛЬ УПРАВЛЕНИЯ.....	10
5. ЕЖЕДНЕВНОЕ ИСПОЛЬЗОВАНИЕ.....	12
6. СОВЕТЫ И РЕКОМЕНДАЦИИ.....	15
7. УХОД И ОЧИСТКА.....	16
8. ПОИСК И УСТРАНЕНИЕ НЕИСПРАВНОСТЕЙ.....	18
9. ШУМЫ.....	21
10. ТЕХНИЧЕСКИЕ ДАННЫЕ.....	21
11. ИНФОРМАЦИЯ ДЛЯ ИСПЫТАТЕЛЬНЫХ ОРГАНИЗАЦИЙ.....	21
12. ОХРАНА ОКРУЖАЮЩЕЙ СРЕДЫ.....	22

1. ⚠ СВЕДЕНИЯ ПО ТЕХНИКЕ БЕЗОПАСНОСТИ

Перед установкой и эксплуатацией прибора внимательно ознакомьтесь с настоящей инструкцией. Изготовитель не несёт ответственность за травмы/ущерб, вызванные неправильной установкой и эксплуатацией. Обязательно храните данную инструкцию вместе с прибором для использования в будущем.

1.1 Безопасность детей и лиц с ограниченными возможностями

- Этот прибор может использоваться детьми старше восьми лет и лицами с ограниченными физическими, сенсорными или умственными способностями и с недостаточным опытом или знаниями только при условии нахождения под присмотром лица, отвечающего за их безопасность, или после получения соответствующих инструкций, позволяющих им безопасно эксплуатировать изделие и дающих им представление об опасности, связанной с его эксплуатацией.
- Детям в возрасте от трех до восьми лет разрешается загружать и разгружать прибор при условии надлежащего инструктажа.
- Допускается использование прибора лицами с ярко выраженными и комплексными нарушениями здоровья при условии надлежащего инструктажа.
- Детям младше трех лет запрещается находиться рядом с прибором, если только за ними не обеспечивается постоянный надзор взрослых.
- Дети должны находиться под присмотром для недопущения игр с прибором.
- Очистка и доступное пользователю техническое обслуживание прибора не должны выполняться детьми без присмотра.

- Храните все упаковочные материалы вне досягаемости детей и утилизируйте их надлежащим образом.

1.2 Общая безопасность

- Данный прибор предназначен только для хранения продуктов питания и напитков.
- Данный прибор предназначен для бытового применения в отдельном домохозяйстве.
- Данный прибор можно использовать в офисах, гостиничных номерах, мини-гостиницах типа «ночлег и завтрак», сельских жилых домах и других аналогичных жилых помещениях, где такое использование не превышает (среднего) уровня бытового использования.
- Во избежание загрязнения продуктов соблюдайте следующие инструкции:
 - не оставляйте дверцу открытой на долгое время;
 - регулярно очищайте поверхности, которые могут контактировать с пищей и доступными частями систем слива;
 - при хранении в холодильнике сырых мяса и рыбы подбирайте им подходящие контейнеры так, чтобы они не касались других продуктов и не закапывали их.
- **ВНИМАНИЕ!** Не перекрывайте вентиляционные отверстия в корпусе прибора или во встроенной конструкции.
- **ВНИМАНИЕ!** Не используйте механические устройства или другие средства для ускорения процесса размораживания, кроме рекомендованных производителем.
- **ВНИМАНИЕ!** Не повреждайте контур холодильника.
- **ВНИМАНИЕ!** Не используйте электроприборы в отделениях для хранения продуктов, если они не рекомендованы производителем.
- Не используйте для очистки прибора подаваемую под давлением воду и пар.

- Протрите прибор мягкой влажной тканью. Используйте только нейтральные моющие средства. Не используйте абразивные средства, абразивные губки, растворители или металлические предметы.
- При оставлении прибора пустым в течение длительного времени выключите его, разморозьте, очистите, вытрите и оставьте дверцу открытой во избежание образования плесени внутри прибора.
- Не используйте прибор для хранения взрывоопасных веществ, таких как аэрозольные баллоны с взрывоопасным газом-вытеснителем.
- В случае повреждения шнура питания во избежание несчастного случая он должен быть заменен изготовителем, авторизованным сервисным центром или специалистом с аналогичной квалификацией.

2. УКАЗАНИЯ ПО БЕЗОПАСНОСТИ

2.1 Установка

ВНИМАНИЕ!

Установка прибора должна осуществляться только квалифицированным специалистом!

- Удалите всю упаковку.
- Не устанавливайте и не подключайте прибор, имеющий повреждения.
- Не эксплуатируйте прибор до его установки в мебель, в которую он должен быть встроен, в целях соблюдения мер безопасности.
- Следуйте инструкциям по установке, входящим в комплект прибора.
- Всегда будьте осторожны при перемещении прибора, поскольку он тяжелый. Всегда используйте защитные перчатки и закрытую обувь.
- Убедитесь, что вокруг прибора имеется циркуляция воздуха.
- Перед первой установкой или перевешиванием дверцы подождите не менее 4 часов, прежде чем подключать прибор к сети электропитания. Это позволит маслу стекать обратно в компрессор.
- Перед выполнением любой операции с прибором (например, перевешивание дверцы) выньте вилку из сетевой розетки.
- Не устанавливайте прибор рядом с радиаторами или плитами, духовыми шкафами или варочными панелями, если иное не указано в инструкциях по установке.
- Не подвергайте прибор воздействию дождя.
- Не устанавливайте прибор под прямые солнечные лучи.
- Не устанавливайте прибор в слишком влажных или холодных местах.
- При перемещении прибора поднимите его передний край, чтобы не поцарапать пол.
- В приборе находится пакет с влагопоглотителем. Это не игрушка. Это не продукт питания. Просьба немедленно его утилизировать.

2.2 Подключение к электросети

ВНИМАНИЕ!

Существует риск пожара и поражения электрическим током.

ВНИМАНИЕ!

При выборе места установки прибора убедитесь, что шнур электропитания не зажат и не поврежден.

ВНИМАНИЕ!

Не используйте разветвители и удлинители кабелей.

- Прибор должен быть заземлен.
- Убедитесь, что параметры, указанные на табличке с техническими данными, соответствуют характеристикам электросети.
- Включайте прибор только в правильно установленную электрическую розетку с контактом заземления.
- Следите за тем, чтобы не повредить электрические компоненты (например, вилку сетевого шнура, сетевой кабель, компрессор). Обратитесь в авторизованный сервисный центр или к электрику для замены электрических компонентов.
- Сетевой кабель должен оставаться ниже уровня сетевого штекера.
- Вставляйте вилку сетевого кабеля в розетку только в конце установки прибора. Убедитесь, что после установки прибора к вилке сетевого шнура есть свободный доступ.
- Для отключения прибора от электросети не тяните за кабель электропитания. Всегда беритесь за вилку сетевого шнура.

2.3 Использование

ВНИМАНИЕ!

Существует риск получения травмы, ожога, поражения электрическим током или пожара.



Прибор содержит горючий газ изобутан (R600a). Это природный газ, безвредный для окружающей среды. Следите за тем, чтобы не повредить контур холодильника, содержащий изобутан.

- Не вносите изменения в конструкцию данного прибора.
- Любое использование встраиваемого изделия в качестве отдельно стоящего строго запрещено.
- Не помещайте в прибор электроприборы (например, морозницы), если их производителем не указано, что подобное применение допустимо.
- При повреждении контура холодильника убедитесь, что в помещении нет пламени и источников возгорания. Проветрите помещение.
- Не допускайте контакта горячих предметов с пластмассовыми частями прибора.
- Не храните в приборе горючие газы и жидкости.
- Не ставьте на прибор или рядом с ним легковоспламеняющиеся материалы или пропитанные ими предметы.
- Не касайтесь компрессора или конденсатора. Они горячие.
- Не допускайте контакта пищевых продуктов с внутренними стенками отделений прибора.

2.4 Внутреннее освещение

ВНИМАНИЕ!

Существует опасность поражения электрическим током.

- О лампах внутри прибора и лампах, продаваемых отдельно в качестве запасных частей: данные лампы рассчитаны на работу в бытовых приборах в исключительно сложных температурных, вибрационных и влажностных условиях или предназначены для передачи информации о рабочем состоянии прибора. Они не предназначены для использования в других приборах и не

подходят для освещения бытовых помещений.

2.5 Уход и очистка

ВНИМАНИЕ!

Это может привести к повреждению прибора или травмам.

- Перед выполнением операций по чистке и уходу выключите прибор и извлеките вилку сетевого шнура из розетки.
- В холодильном контуре данного прибора содержатся углеводороды. Техническое обслуживание и перезарядка должны выполняться только квалифицированным специалистом.
- Регулярно проверяйте сливное отверстие в корпусе прибора и при необходимости прочищайте его. В случае засорения отверстия талая вода будет скапливаться в нижней части прибора.

2.6 Сервис

- Для ремонта прибора обратитесь в авторизованный сервисный центр. Используйте только оригинальные запасные части.
- Обратите внимание, что самостоятельный ремонт или ремонт,

произведенный не на профессиональном уровне может сказаться на безопасности прибора, а гарантийные обязательства могут потерять силу.

2.7 Утилизация

ВНИМАНИЕ!

Существует опасность травмы или удушья.

- Отключите прибор от электросети.
- Отрежьте и утилизируйте кабель электропитания.
- Удалите дверцу, чтобы предотвратить риск ее заперения при попадании внутрь прибора детей и домашних животных.
- Содержимое холодильного контура и изоляционные материалы данного прибора не вредят озоновому слою.
- Изоляционный пенопласт содержит горючий газ. Для получения информации о том, как надлежит утилизировать данный прибор, обратитесь в местные муниципальные органы власти.
- Не повреждайте часть узла охлаждения, которая находится рядом с теплообменником.

3. УСТАНОВКА

ВНИМАНИЕ!

См. главу «Сведения по технике безопасности».

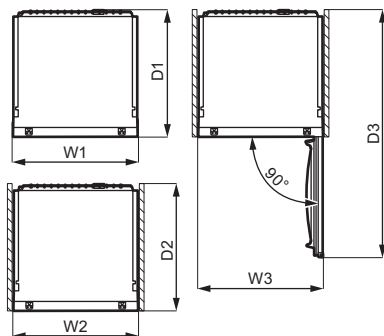
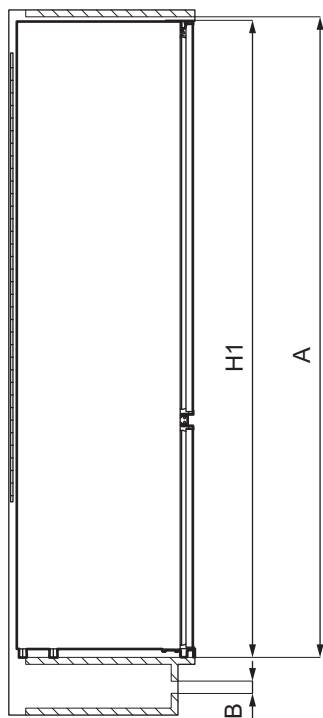
ВНИМАНИЕ!

При установке прибора руководствуйтесь документацией по установке.

ВНИМАНИЕ!

Во избежание проблем с устойчивостью прибора закрепите его в соответствии с документацией по установке.

3.1 Размеры



Габаритные размеры¹

H1	мм	1772
----	----	------

W1*	мм	548
-----	----	-----

D1	мм	549
----	----	-----

¹ высота, ширина и глубина прибора без учета ручки

* включая ширину нижних петель (8 мм)

Необходимое для работы место²

H2 (A+B)	мм	1816
----------	----	------

W2*	мм	548
-----	----	-----

D2	мм	551
----	----	-----

A	мм	1780
---	----	------

Необходимое для работы место²

B	мм	36
---	----	----

² высота, ширина и глубина прибора, включая ручку, плюс пространство, требуемое для свободной циркуляции охлаждающего воздуха

* включая ширину нижних петель (8 мм)

Общее необходимое для работы место³

H3 (A+B)	мм	1816
----------	----	------

W3*	мм	548
-----	----	-----

D3	мм	1071
----	----	------

³ высота, ширина и глубина прибора, включая ручку, плюс пространство,

требуемое для свободной циркуляции охлаждающего воздуха, плюс минимальный угол раскрытия дверцы, позволяющий извлечение всех внутренних компонентов.

* включая ширину нижних петель (8 мм)

3.2 Выбор места установки

Для обеспечения оптимальной работы прибора не следует устанавливать его в месте попадания прямых солнечных лучей. Не устанавливайте прибор рядом с радиаторами или плитами, духовыми шкафами или варочными панелями, если иное не указано в инструкциях по установке.

Обеспечьте свободную циркуляцию воздуха позади задней стенки.

Прибор следует устанавливать в сухом, хорошо вентилируемом месте внутри помещения.

Прибор предназначен исключительно для работы при температуре окружающей среды от 10°C до 38°C.



Надлежащая работа прибора может быть гарантирована только в рамках указанного диапазона температур.



В случае сомнений в выборе места установки прибора обратитесь к продавцу, в сервисный центр или в ближайший авторизованный сервисный центр.



Должна быть обеспечена возможность отключения прибора от сети электропитания. Поэтому после установки прибора должен быть обеспечен легкий доступ к вилке сетевого шнура.

3.3 Подключение к электросети

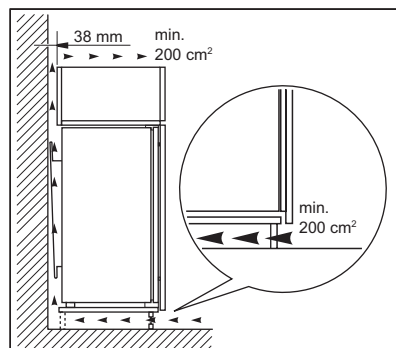
- Перед включением прибора в сеть убедитесь, что напряжение и частота,

указанные на табличке с техническими данными, соответствуют параметрам домашней электрической сети.

- Прибор необходимо заземлить. Для этой цели вилка сетевого кабеля снабжена контактом. Если розетка электрической сети не заземлена, выполните отдельное заземление прибора в соответствии с действующими нормами, поручив эту операцию квалифицированному электрику.
- Изготовитель снимает с себя всякую ответственность в случае несоблюдения вышеуказанных правил техники безопасности.

3.4 Требования к вентиляции

Необходимо обеспечить достаточную циркуляцию воздуха за прибором.



⚠ ПРЕДУПРЕЖДЕНИЕ

При установке см. инструкции по установке.

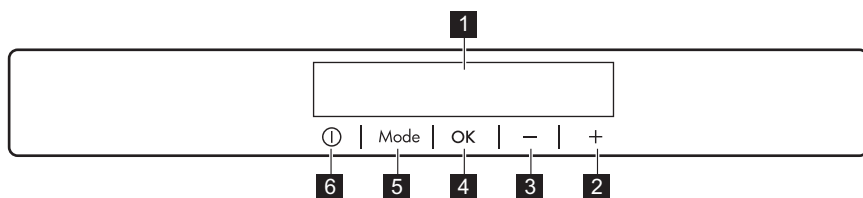
3.5 Перевешивание дверцы

Описание установки и перевешивания дверцы приведено в отдельной инструкции.

⚠ ПРЕДУПРЕЖДЕНИЕ

На каждом этапе перевешивания дверцы обеспечьте защиту пола от царапин при помощи износостойкого материала.

4. ПАНЕЛЬ УПРАВЛЕНИЯ



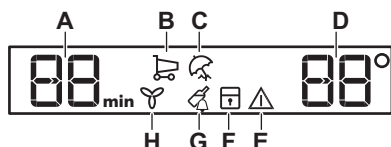
- 1 Дисплей
- 2 Кнопка повышения температуры
- 3 Кнопка понижения температуры
- 4 ОК

- 5 Mode
- 6 ON/OFF

Предустановленный уровень громкости тонов нажатия кнопок можно изменить. Для этого на несколько секунд нажмите

одновременно Mode и кнопку понижения температуры. Изменение обратимо.

4.1 Дисплей



- A. Индикатор таймера
- B. Функция FastCool
- C. Режим Holiday
- D. Индикатор температуры
- E. Сигнальный индикатор
- F. Функция ChildLock
- G. Функция DrinksChill
- H. Функция DYNAMICAIR

4.2 Включение

1. Вставьте вилку сетевого кабеля в розетку.
2. Если дисплей выключен, нажмите на приборе кнопку ON/OFF. На индикаторе температуры отобразится значение температуры по умолчанию. Для выбора другой заданной температуры см. раздел «Регулировка температуры».

Если на дисплее отображается "dEMo", см. раздел «Поиск и устранение неисправностей».

4.3 Выключение

1. Нажмите кнопку ON/OFF и удерживайте ее нажатой в течение 3 секунд.

Дисплей отключится.

2. Выньте вилку сетевого шнура из розетки.

4.4 Регулировка температуры

Установите температуру прибора с помощью регуляторов температуры. Рекомендуемые значения температуры для установки:

- +4 °C для холодильного отделения

Температура в холодильном отделении может варьироваться в пределах от 2 °C до 8 °C.

На индикаторах температуры отображается установленное значение температуры.



Установленная температура достигается в течение 24 часов. В случае сбоя в подаче электропитания заданное значение температуры сохраняется в памяти прибора.

4.5 Функция FastCool

Если необходимо поместить в холодильное отделение большое количество продуктов комнатной температуры например, после посещения магазина, рекомендуется включить функцию FastCool для ускоренного охлаждения продуктов и предотвращения повышения температуры уже находящихся в холодильнике продуктов.

1. Нажимайте на Mode, пока не появится соответствующий значок.

Индикатор FastCool начнет мигать.

2. Нажмите ОК для подтверждения.

Отображается индикатор FastCool. Когда функция FastCool включена, вентилятор может работать автоматически.

Функция выключается автоматически примерно через 6 часов.

Функцию FastCool можно выключить до ее автоматического завершения, повторив процедуру или выбрав другую установленную температуру холодильника.

4.6 Режим Holiday

Режим позволяет оставлять прибор пустым в течение продолжительного отсутствия владельца без образования в нем неприятных запахов.

1. Нажимайте на Mode, пока не появится соответствующий значок.

Индикатор Holiday начнет мигать. На индикаторе температуры отображается установленное значение температуры.

2. Нажмите ОК для подтверждения. Отображается Holiday индикатор.



Режим выключается при выборе другой заданной температуры.

4.7 Функция DYNAMICAIR

В холодильном отделении предусмотрено устройство, обеспечивающее быстрое охлаждение продуктов и поддержание более равномерной температуры.

Устройство включается автоматически по мере необходимости; его также можно включить вручную.

Включение функции:

1. Нажимайте кнопку Mode, пока на дисплее не появится соответствующий значок.

Индикатор DYNAMICAIR начнет мигать.

2. Нажмите кнопку ОК для подтверждения.

Отображается DYNAMICAIR индикатор.

Для выключения функции повторяйте эту процедуру до тех пор, пока индикатор DYNAMICAIR не погаснет.



Если функция включена автоматически, индикатор DYNAMICAIR не отображается (см. раздел «DYNAMICAIR» в «Ежедневное использование»).

Включение функции DYNAMICAIR увеличивает потребление энергии.

Вентилятор работает только при закрытой дверце.

4.8 Функция ChildLock

Активируйте функцию ChildLock, чтобы заблокировать кнопки и не допустить их непреднамеренного нажатия.

1. Нажмите Mode, пока не появится соответствующий значок.

Индикатор ChildLock начнет мигать.

2. Нажмите ОК для подтверждения.

Отображается ChildLock индикатор.

Для выключения ChildLock функции, повторите процедуру до тех пор, пока не выключится индикатор ChildLock.

4.9 Функция DrinksChill

Функция DrinksChill используется для подачи звукового сигнала в нужное время. Это может оказаться полезным, например, когда по рецепту требуется охлаждать пищевые продукты в течение определенного времени.

1. Нажмите Mode, пока не появится соответствующий значок. Индикатор DrinksChill начнет мигать. На дисплее таймера в течение нескольких секунд отобразится заданное значение (30 минут).
2. Нажатием кнопок регулятора таймера измените его заданное значение в интервале с 1 до 90 минут.
3. Нажмите ОК для подтверждения. Отображается DrinksChill индикатор. Индикатор таймера начнет мигать (min). По окончании обратного отсчета индикатор «0 min» начнет мигать и прозвучит звуковой сигнал. Нажмите ОК для отключения звукового сигнала и отключения функции.

Для выключения функции повторяйте эту процедуру до тех пор, пока индикатор DrinksChill не погаснет.



Время можно изменить в любой момент обратного отсчета и по его окончании, нажав кнопку понижения температуры и кнопку повышения температуры.

4.10 Предупреждение об открытой двери

Если дверца холодильника остается открытой примерно в течение 5 минут, включается звуковая индикация, а сигнальный индикатор начинает мигать.

После закрытия дверцы сигнализация выключается. Во время работы сигнализации ее можно выключить нажатием любой кнопки.



Если не нажимать на кнопку, звуковая сигнализация выключится автоматически примерно через час, чтобы не доставлять беспокойства.

5. ЕЖЕДНЕВНОЕ ИСПОЛЬЗОВАНИЕ



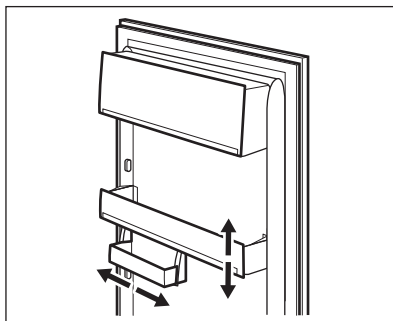
ПРЕДУПРЕЖДЕНИЕ

Данная холодильный прибор не предназначен для замораживания пищевых продуктов.

5.1 Размещение полок дверцы

Для хранения пакетов с продуктами различного размера, дверные полки можно размещать на разной высоте.

1. Постепенно поднимайте полку до тех пор, пока она не высвободится.
2. Меняйте ее положение по мере необходимости.



Данная модель оснащена регулируемым ящиком для хранения, который может сдвигаться вбок.

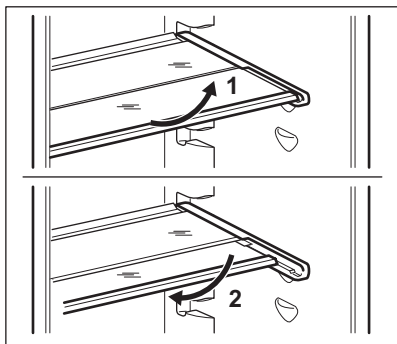
5.2 Передвижные полки

Расположенные на стенках холодильника направляющие позволяют размещать полки на нужной высоте.

Прибор также оснащен полкой, которая состоит из двух частей. Переднюю половину полки можно расположить под второй половиной для оптимизации использования пространства.

Складывание полки:

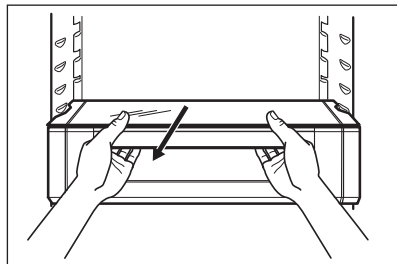
1. Аккуратно выньте переднюю половину.
2. Задвиньте ее по нижней направляющей под вторую половину.



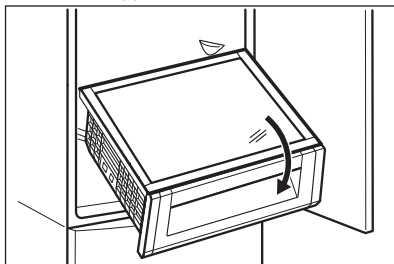
Чтобы была обеспечена правильная циркуляция воздуха, не снимайте стеклянную полку, расположенную над ящиком для овощей.

5.3 Извлечение ExtraZone

1. Возьмитесь за ящик и одновременно за стеклянную крышку ExtraZone и потяните их на себя.



2. Потяните модуль вниз, чтобы извлечь его из холодильника.

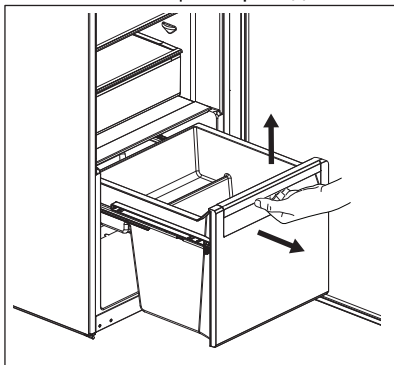


5.4 Ящик для овощей

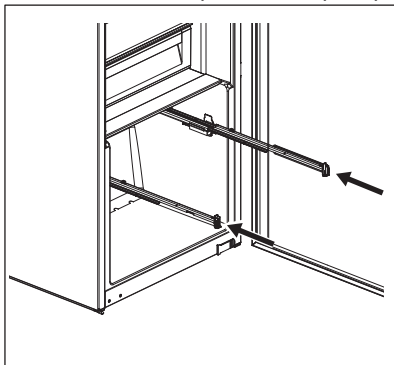
Ящик подходит для хранения фруктов и овощей.

Для извлечения ящика (например, с целью его очистки):

1. Вытяните ящик и приподнимите его.

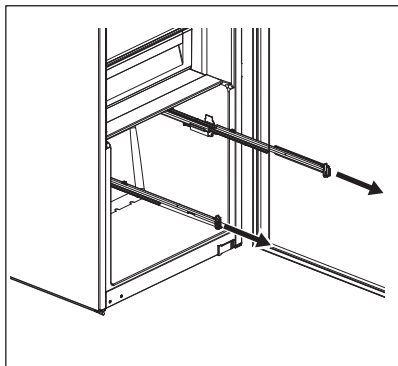


2. При закрывании дверцы задвиньте направляющие внутрь корпуса во избежание повреждения прибора.

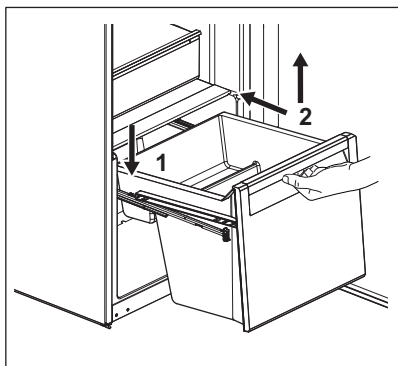


Сборка:

1. Вытяните направляющие.



2. Установите на направляющие заднюю часть ящика (1).



3. Вставляя ящик (2), сохраняйте приподнятое положение его передней части.
4. Надавите на переднюю часть ящика вниз.



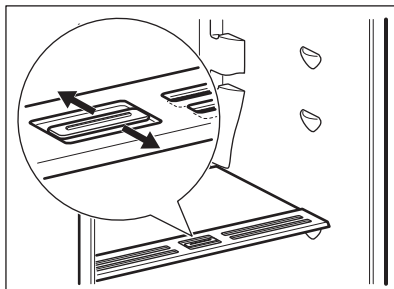
Снова выдвиньте ящик и убедитесь, что он как следует установлен как на задние, так и на передние выступы.

5.5 Контроль влажности

В стеклянную полку встроено устройство с пазами (регулируемое с помощью подвижного рычага), которое позволяет регулировать влажность в ящиках для овощей.



Не кладите продукты на устройство контроля влажности.



Положение регулятора влажности зависит от типа и количества фруктов и овощей.

- Прорези закрыты: рекомендуется при небольшом количестве фруктов и овощей. Это позволяет дольше сохранять естественное содержание влаги фруктов и овощей.
- Прорези открыты: рекомендуется при большом количестве фруктов и овощей. Таким образом обеспечивается лучшая циркуляция воздуха, что понижает влажность воздуха.

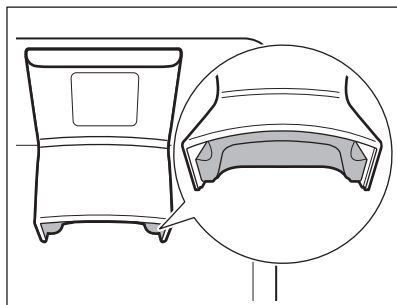
5.6 DYNAMICAIR

Холодильное отделение оснащено устройством для быстрого охлаждения продуктов и поддержания более равномерной температуры.



ВНИМАНИЕ!

Не извлекайте пенопласт в нижней части устройства.



Устройство включается автоматически по мере необходимости.

При необходимости устройство можно включить вручную (см. раздел «Функция DYNAMICAIR»).



Вентилятор работает только при закрытой дверце.

5.7 Фильтр CleanAir

Ваш прибор оснащен угольным фильтром CleanAir, установленным в выдвижном ящике в устройстве DYNAMICAIR.

Он очищает воздух от нежелательных запахов в холодильной камере, повышая качество хранения.

При поставке фильтр находится в пластиковом пакете (установка описана в главе «Уход и очистка»).



ПРЕДУПРЕЖДЕНИЕ

Во время работы всегда держите вентиляционный ящик закрытым.

6. СОВЕТЫ И РЕКОМЕНДАЦИИ


6.1 Рекомендации по экономии электроэнергии

- Максимальная энергоэффективность достигается установкой выдвижных ящиков в нижнюю часть прибора и равномерным распределением полок. Расположение дверных полок не влияет на энергопотребление.
- Не открывайте дверцу слишком часто и не держите ее открытой дольше необходимого.
- Для сохранения электроэнергии не устанавливайте слишком высокую температуру, если только этого не требуют свойства хранящихся продуктов.
- Если температура окружающей среды высока, регулятор температуры установлен на высокий уровень охлаждения, а холодильник полностью загружен, компрессор может работать постоянно, что приводит к образованию инея или льда на испарителе. В этом случае следует задать более высокую температуру, чтобы сделать возможным автоматическое размораживание и сберечь таким образом электроэнергию.
- Обеспечьте хорошую вентиляцию. Не закрывайте вентиляционные прорези или отверстия.

6.2 Рекомендации по охлаждению свежих продуктов

- Оптимальная настройка температуры, обеспечивающая сохранение свежих продуктов — это температура, равная или не превышающая +4°C. Высокая настройка температуры внутри прибора может привести к уменьшению срока годности продуктов.
- Закрывайте продукты упаковкой для сохранения их свежести и аромата.
- Всегда храните жидкости и продукты в закрытых контейнерах во избежание появления в отделении сильных или неприятных запахов.
- Во избежание загрязнения приготовленных и сырых продуктов накрывайте приготовленные продукты и отделяйте их от сырых.
- Рекомендуется размораживать продукты внутри холодильника.
- Не помещайте в прибор горячие продукты. Прежде чем помещать продукт, позаботьтесь о том, чтобы он остыл до комнатной температуры.
- Во избежание образования пищевых отходов всегда помещайте новые партии купленных продуктов сзади старых.

6.3 Рекомендации по охлаждению продуктов

- Отделение для свежих продуктов помечено символом (на табличке с техническими данными) .
- Мясо (все виды): заворачивайте в подходящий упаковочный материал и кладите на стеклянную полку, расположенную над ящиком для овощей. Храните мясо не более 1–2 дней.
- Фрукты и овощи: тщательно очистите (удалите грязь) и выложите их в специальный ящик (ящик для овощей).
- Не рекомендуется хранить в холодильнике экзотические фрукты, такие как бананы, манго, папайя и т. д.
- Такие овощи как помидоры, картофель, лук и чеснок не следует хранить в холодильнике.

- Сливочное масло и сыр: поместите в воздухонепроницаемый контейнер или заверните в алюминиевую фольгу или положите в полиэтиленовый пакет, чтобы максимально ограничить контакт с воздухом.
- Бутылки: закройте крышкой и храните на дверной полке для бутылок или в стойке для бутылок (если прибор ей оборудован).
- Для ускорения охлаждения продуктов рекомендуется включать вентилятор. Включение DYNAMICAIR обеспечивает более качественное усреднение внутренней температуры.
- Всегда проверяйте срок годности продуктов, чтобы знать, как долго их можно хранить.

7. УХОД И ОЧИСТКА

ВНИМАНИЕ!

См. главу «Сведения по технике безопасности».

7.1 Чистка внутренней камеры

Перед первым включением прибора вымойте его внутренние поверхности и все внутренние принадлежности теплой водой с нейтральным мылом, чтобы удалить запах, характерный для нового изделия, затем тщательно протрите их.

ПРЕДУПРЕЖДЕНИЕ

Не используйте моющие или абразивные средства и очистители на основе хлора или на масляной основе, т.к. они могут повредить покрытие поверхностей.

ПРЕДУПРЕЖДЕНИЕ

Принадлежности и детали прибора не предназначены для мытья в посудомоечной машине.

7.2 Периодическая чистка

Прибор необходимо регулярно чистить:

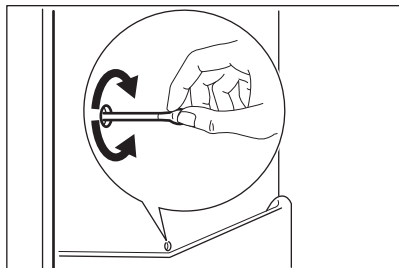
1. Очищайте внутренние поверхности и принадлежности с помощью теплой воды и нейтрального мыла.
2. Регулярно проверяйте и протирайте уплотнения дверцы, чтобы обеспечить чистоту и отсутствие загрязнений.
3. Ополосните чистой водой и вытрите насухо.

7.3 Размораживание холодильника

При нормальных условиях работы наледь с испарителя удаляется автоматически. Оттаявшая вода стекает через желоб в специальный контейнер в задней части прибора над компрессором электродвигателя и испаряется.

Необходимо периодически прочищать сливное отверстие в середине канала холодильной камеры, во избежание попадания капель воды на находящиеся в камере продукты.

Для этого предназначена поставляемая с прибором щетка для прочистки отверстия.



7.4 Замена фильтра CleanAir

Фильтр CleanAir представляет собой фильтр с активированным углем, поглощающий неприятные запахи и обеспечивающий сохранение наилучшего вкуса и аромата всех пищевых продуктов без смешения запахов.

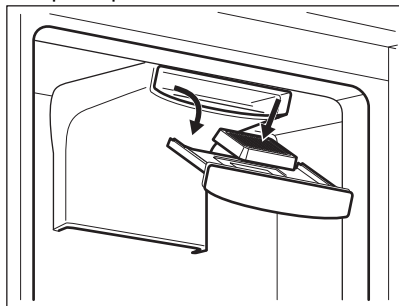


С воздушным фильтром следует обращаться осторожно, чтобы не поцарапать его поверхность.



При поставке угольный фильтр находится в пластиковом пакете для сохранения его работоспособности. Перед включением прибора установите фильтр в паз.

1. Выдвиньте ящик.
2. Извлеките отработанный воздушный фильтр.



3. Вставьте в паз новый воздушный фильтр.

4. Закройте ящик.

Для обеспечения оптимальной работы фильтра CleanAir его следует ежегодно заменять.



Воздушный фильтр является расходным элементом, и, поэтому, гарантия на него не распространяется. Новые активные воздушные фильтры можно приобрести у местного поставщика. Для смены фильтра повторите ту же последовательность действий.

7.5 Перерыв в эксплуатации

Если прибор не используется в течение длительного времени, примите следующие меры предосторожности:

1. Отключите прибор от сети электропитания.
2. Извлеките все продукты.
3. Вымойте прибор и все аксессуары.
4. Оставьте дверцу открытой, чтобы предотвратить появление неприятного запаха.

8. ПОИСК И УСТРАНЕНИЕ НЕИСПРАВНОСТЕЙ




ВНИМАНИЕ!

См. главу «Сведения по технике безопасности».

8.1 Что делать, если...

Проблема	Возможная причина	Решение
Прибор не работает.	Прибор выключен.	Включите прибор.
	Вилка сетевого кабеля не вставлена в розетку как следует.	Вставьте вилку сетевого кабеля в розетку надлежащим образом.
	В розетке электропитания отсутствует напряжение.	Подключите другой электроприбор к розетке электропитания. Обратитесь к квалифицированному электрику.
Прибор издает шум.	Прибор не поддерживается должным образом.	Убедитесь в том, что прибор стоит устойчиво.
Включена звуковая или визуальная сигнализация.	Дверца оставлена открытой.	Закройте дверцу.
Постоянно работает компрессор.	Неверно задана температура.	См. главу «Панель управления».
	Одновременно загружено много пищевых продуктов.	Подождите несколько часов, а затем проверьте температуру снова.
	Слишком высокая температура воздуха в помещении.	См. главу «Установка».
	Продукты, помещенные в прибор, были слишком теплыми.	Прежде чем положить продукты на хранение, дайте им остыть до комнатной температуры.
	Дверца не закрыта как следует.	См. раздел «Закрывание дверцы».
Компрессор не включается сразу после нажатия «FastCool», или после изменения температуры.	Включена функция FastCool.	См. раздел «Функция FastCool».
	Компрессор включается через некоторое время.	Это нормальное явление, ошибка отсутствует.
	Дверца установлена неровно или мешает вентиляционной решетке.	См. главу «Инструкции по установке».
Дверца открывается с трудом.	Вы попытались открыть дверцу сразу же после ее закрывания.	Делайте паузу в несколько секунд между закрыванием и повторным открыванием дверцы.
Не горит лампа освещения.	Лампа находится в режиме ожидания.	Закройте и откройте дверцу.
	Лампа освещения перегорела.	Обратитесь в ближайший авторизованный сервисный центр.

Проблема	Возможная причина	Решение
Слишком много инея и льда.	Дверца не закрыта как следует.	См. раздел «Закрывание дверцы».
	Прокладка деформирована или загрязнена.	См. раздел «Закрывание дверцы».
	Пищевые продукты не упакованы надлежащим образом.	Оберните пищевые продукты лучше.
	Неверно задана температура.	См. главу «Панель управления».
	Выбрана самая низкая температура при полностью загруженном приборе.	Задайте более высокую температуру. См. главу «Панель управления».
	Заданная для прибора температура слишком низкая, а температура окружающей среды слишком высокая.	Задайте более высокую температуру. См. главу «Панель управления».
Вода стекает по задней стенке холодильника.	Во время автоматического размораживания на задней стенке размораживается иней.	Это нормально.
На задней стенке холодильника слишком много водоконденсата.	Дверцу открывали слишком часто.	Открывайте дверцу только при необходимости.
	Дверца была закрыта не полностью.	Убедитесь в том, что дверца полностью закрыта.
	Хранящиеся продукты не были завернуты.	Перед размещением в приборе продуктов заверните их в подходящую упаковку.
Вода стекает внутрь холодильника.	Пищевые продукты мешают воде стекать в водосборник.	Убедитесь в том, что пищевые продукты не касаются задней стенки.
	Засорилось сливное отверстие.	Прочистите сливное отверстие.
Вода стекает на пол.	Отверстие слива талой воды не подсоединено к поддону испарителя над компрессором.	Подсоедините отверстие слива талой воды с поддоном испарителя.
Невозможно установить температуру.	Включена функция FastCool.	Выключите функцию FastCool вручную, или подождите, пока она не выключится автоматически, а после этого задайте температуру. См. раздел «Функция FastCool».
Температура внутри прибора слишком низкая/слишком высокая.	Неверно задана температура.	Задайте более высокую/низкую температуру.
	Дверца не закрыта как следует.	См. раздел «Закрывание дверцы».
	Слишком высокая температура пищевых продуктов.	Прежде чем поместить пищевые продукты на хранение, дайте им охладиться до комнатной температуры.

Проблема	Возможная причина	Решение
	Одновременно хранится много пищевых продуктов.	Одновременно закладывайте меньшее количество пищевых продуктов.
	Часто открывалась дверца.	Открывайте дверцу только при необходимости.
	Включена функция FastCool.	См. раздел «Функция FastCool».
	В приборе отсутствует циркуляция холодного воздуха.	Убедитесь в том, что внутри прибора циркулирует холодный воздух. См. главу «Советы и рекомендации».
На дисплее появится DEMO.	Прибор находится в демонстрационном режиме.	Для выхода из демонстрационного режима нажмите и удерживайте кнопку ОК приблизительно 10 секунд, пока не прозвучит длинный сигнал, а дисплей на короткое время не погаснет.
На дисплее температуры вместо цифрового значения отображается символ  ,  или  .	Неисправность датчика температуры.	Обратитесь в ближайший авторизованный сервисный центр. Система охлаждения будет поддерживать низкую температуру пищевых продуктов, однако регулировать температуру будет невозможно.



Если приведенные рекомендации не позволяют достичь желаемого результата, обратитесь в ближайший авторизованный сервисный центр.

8.2 Замена лампы

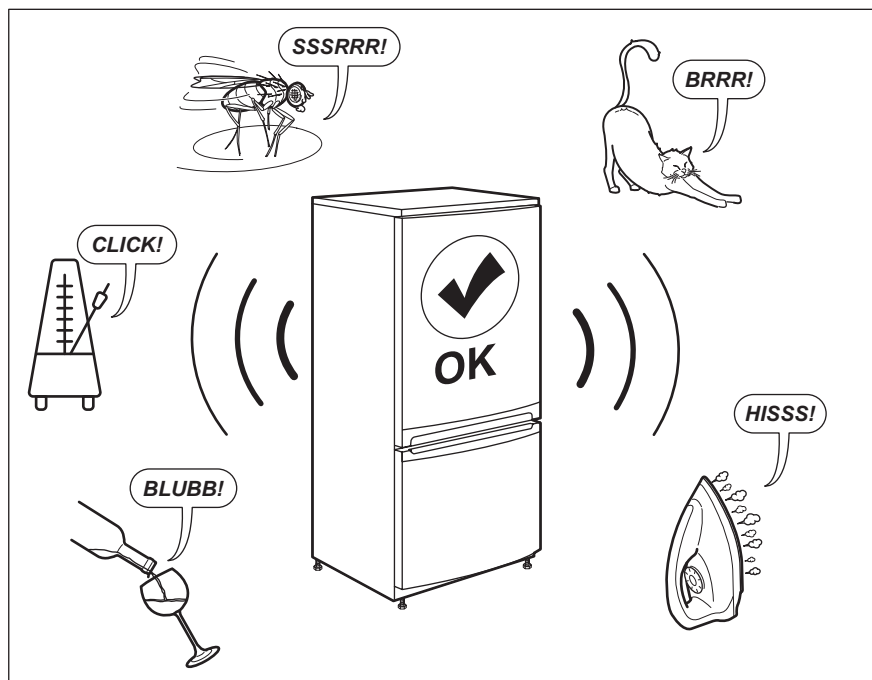
Прибор оборудован светодиодной лампой длительного срока службы.

Этот элемент освещения подлежит замене только в сервисном центре. Обратитесь в авторизованный сервисный центр.

8.3 Закрывание дверцы

1. Очистите уплотнители дверцы.
2. При необходимости отрегулируйте дверцу. См. главу «Инструкции по установке».
3. При необходимости замените неисправные уплотнения дверцы. Обратитесь в авторизованный сервисный центр.

9. ШУМЫ



10. ТЕХНИЧЕСКИЕ ДАННЫЕ

Технические данные указаны на табличке с техническими данными, расположенной на внутренней стенке прибора, и на этикетке энергоэффективности.


Напряжение	230–240 В
Частота	50 Гц


11. ИНФОРМАЦИЯ ДЛЯ ИСПЫТАТЕЛЬНЫХ ОРГАНИЗАЦИЙ

Установка и подготовка прибора к тестированию для проверки на соответствие стандартам экологизации должны отвечать требованиям EN 62552 (EU). Требования к вентиляции, размерам ниши и минимальным зазорам сзади прибора должны соответствовать

перечню, приведенному в главе «Установка» Руководства пользователя. Просьба обращаться к производителю за любой дополнительной информацией, включая схемы загрузки.

12. ОХРАНА ОКРУЖАЮЩЕЙ СРЕДЫ

Материалы с символом  следует сдавать на переработку. Положите упаковку в соответствующие контейнеры для сбора вторичного сырья. Принимая участие в переработке старого электробытового оборудования, Вы помогаете защитить окружающую среду и здоровье человека. Не выбрасывайте

вместе с бытовыми отходами бытовую технику, помеченную символом . Прибор следует доставить в место раздельного накопления и сбора отходов потребления или в пункт сбора использованной бытовой техники для последующей утилизации.

МИ ДУМАЄМО ПРО ВАС

Дякуємо, що придбали прилад Electrolux. Обраний вами виріб створено на основі багаторічного професійного досвіду та інновацій. Оригінальний і стильний — його сконструйовано з думкою про вас. Тому під час його використання ви можете бути впевнені в тому, що щоразу отримуватимете відмінні результати.

Ласкаво просимо до Electrolux.

Відвідайте наш веб-сайт, щоб:



Отримати поради з використання, брошури, інструкції з усунення несправностей, інформацію щодо сервісу та ремонту:

www.electrolux.com/support



Зареєструвати свій продукт для кращого обслуговування:

www.registerelectrolux.com



Придбати аксесуари, витратні матеріали й оригінальні запчастини для вашого приладу:

www.electrolux.com/shop

ДОПОМОГА КЛІЄНТАМ ТА ОБСЛУГОВУВАННЯ


Використовуйте лише оригінальні запасні частини.

Звертаючись до нашого авторизованого сервісного центру, необхідно мати таку інформацію: модель, номер виробу, серійний номер.

Інформацію можна знайти на таблиці з технічними даними.

 Попередження / Важлива інформація про безпеку

 Загальна інформація та рекомендації

 Інформація щодо захисту навколишнього середовища

Може змінитися без оповіщення.

ЗМІСТ

1. ІНФОРМАЦІЯ З ТЕХНІКИ БЕЗПЕКИ.....	23
2. ІНСТРУКЦІЇ З ТЕХНІКИ БЕЗПЕКИ.....	26
3. ВСТАНОВЛЕННЯ.....	28
4. ПАНЕЛЬ КЕРУВАННЯ.....	30
5. ЩОДЕННЕ ВИКОРИСТАННЯ.....	32
6. ПОРАДИ ТА РЕКОМЕНДАЦІЇ.....	35
7. ДОГЛЯД ТА ОЧИЩЕННЯ.....	36
8. УСУНЕННЯ НЕСПРАВНОСТЕЙ.....	38
9. ШУМИ.....	41
10. ТЕХНІЧНІ ДАНІ.....	41
11. ІНФОРМАЦІЯ ДЛЯ ДОСЛІДНИЦЬКИХ УСТАНОВ.....	41
12. ОХОРОНА ДОВКІЛЛЯ.....	42

1. ІНФОРМАЦІЯ З ТЕХНІКИ БЕЗПЕКИ

Перед установкою та експлуатацією приладу слід уважно прочитати інструкцію користувача. Виробник не несе

відповідальності за травми або збитки через неправильне встановлення або використання. Інструкції з експлуатації слід зберігати в безпечному і доступному місці з метою користування в майбутньому.

1.1 Безпека дітей і вразливих осіб

- Діти від 8 років та особи з обмеженими фізичними, сенсорними або психічними можливостями чи недостатнім досвідом і знаннями можуть користуватися цим приладом лише під наглядом, або за умови попереднього отримання інструкцій з безпечного користування приладом та розуміння пов'язаних з цим ризиків.
- Дітям віком від 3 до 8 років дозволяється завантажувати та розвантажувати прилад за умови, якщо їм надано належні інструкції.
- Цей прилад може використовуватись особами з важкою та комплексною непрацездатністю за умови, якщо їм надано належні інструкції.
- Не слід залишати дітей до 3 років поблизу приладу без постійного нагляду.
- Слідкуйте за тим, аби діти не бавилися із цим приладом.
- Чищення або обслуговування приладу дітьми дозволяється лише під наглядом.
- Тримайте усі пакувальні матеріали подалі від дітей та утилізуйте їх належним чином.

1.2 Загальна безпека

- Цей прилад призначений лише для зберігання продуктів та напоїв.
- Цей прилад призначений для використання в домашніх умовах у приміщенні.
- Цей прилад можна використовувати в офісах, готельних номерах, напів-готелях, приміщеннях для фермерського туризму та інших подібних приміщеннях, де

застосування цього приладу не перевищує (середній) рівень побутового користування.

- Щоб уникнути зараження їжі, дотримуйтеся наступних правил:
 - не відкривайте дверцята на тривалий час;
 - регулярно очищуйте поверхні, які можуть контактувати з продуктами харчування та відкритими системами дренажу;
 - зберігайте сире м'ясо і рибу у відповідних контейнерах у холодильнику таким чином, аби вони не торкалися та не капали на інші продукти.
- **ПОПЕРЕДЖЕННЯ:** У шафі чи конструкції, в яку вбудовано прилад, вентиляційні отвори повинні бути незаблокованими.
- **ПОПЕРЕДЖЕННЯ:** Для прискорення процесу розморожування використовуйте лише рекомендовані виробником механічні пристрої чи інші засоби.
- **ПОПЕРЕДЖЕННЯ:** Не допускайте пошкодження контуру циркуляції холодоагенту.
- **ПОПЕРЕДЖЕННЯ:** Не використовуйте електричні приладі всередині відділень для зберігання продуктів, якщо це не передбачене виробником.
- Не використовуйте пароочищувачі та водяні розпилювачі для очищення приладу.
- Витріть прилад м'якою вологою ганчіркою. Застосовуйте лише нейтральні мийні засоби. Не використовуйте абразивні засоби, жорсткі серветки для очищення, розчинники або металеві предмети.
- Якщо прилад буде залишено порожнім на тривалий час, слід вимкнути, розморозити, очистити, висушити його та залишити дверцята відчиненими з метою уникнення цвілі у приладі.
- Не зберігайте в цьому приладі вибухонебезпечні речовини, такі як аерозольні балончики з паливом.
- Щоб уникнути небезпеки в разі пошкодження електричного кабелю, його заміну має здійснювати

представник виробника чи його авторизованого сервісного центру або інша кваліфікована особа.

2. ІНСТРУКЦІЇ З ТЕХНІКИ БЕЗПЕКИ

2.1 Встановлення

ПОПЕРЕДЖЕННЯ!

Установлювати цей прилад повинен лише кваліфікований фахівець.

- Повністю зніміть упаковку.
- Не встановлюйте її не використовуйте пошкоджений прилад.
- Не користуйтеся приладом, доки його не буде безпечно встановлено у вбудовану конструкцію.
- Дотримуйтеся інструкцій зі встановлення, що постачаються разом із приладом.
- Будьте обережні під час переміщення приладу, оскільки він важкий. Використовуйте захисні рукавички та взуття, що постачається в комплекті.
- Забезпечте вільну циркуляцію повітря навколо приладу.
- Під час першої установки або після переставлення дверцят зачекайте принаймні 4 години, перш ніж підключати прилад до живлення. Це необхідно для того, щоб масло могло зібратися назад у компресор.
- Перш ніж виконувати будь-які операції на приладі (наприклад, переставлення дверцят), витягніть вилку з електричної розетки.
- Не встановлюйте прилад поблизу радіаторів, плит, духових шаф або варильних поверхонь, якщо інше не зазначено в інструкції зі встановлення.
- Встановлюйте прилад там, де на нього не потраплятиме дощ.
- Не встановлюйте прилад під прямим сонячним світлом.
- Не встановлюйте прилад у місцях з високою вологістю або низькою температурою.
- Пересуваючи прилад, піднімайте його за передній край, щоб не подряпати підлогу.

- Прилад містить упаковку вологовбирача. Це не іграшка. Його не можна їсти. негайно утилізуйте його.

2.2 Під'єднання до електромережі

ПОПЕРЕДЖЕННЯ!

Існує ризик займання та ураження електричним струмом.

ПОПЕРЕДЖЕННЯ!

При розміщенні приладу переконайтеся, що шнур живлення не затиснуто і не пошкоджено.

ПОПЕРЕДЖЕННЯ!

Не використовуйте розгалужувачі та подовжувачі.

- Прилад повинен бути заземленим.
- Переконайтеся в тому, що параметри на таблиці з технічними даними сумісні з електричними параметрами електроживлення від мережі.
- Завжди використовуйте правильно встановлену протиударну розетку.
- Стежте за тим, щоб не пошкодити електричні компоненти (наприклад, електричну вилку, кабель живлення, компресор). Для заміни електричних компонентів слід звернутися до авторизованого сервісного центру або до електрика.
- Кабель живлення повинен знаходитися нижче рівня електричної вилки.
- Вставляйте штепсельну вилку в розетку електроживлення лише після закінчення установки. Переконайтеся, що після установки є вільний доступ до розетки електроживлення.
- Не тягніть за кабель живлення, щоб відключити прилад з мережі. Завжди вимикайте, витягаючи штепсельну вилку.

2.3 Користування

ПОПЕРЕДЖЕННЯ!

Існує небезпека травмування, опіків, ураження електричним струмом і пожежі.



У приладі міститься легкозаймистий газ, ізобутан (R600a), — природний газ з високим рівнем екологічності. Стежте за тим, щоб не пошкодити контур циркуляції холодоагенту, що містить ізобутан.

- Не змінюйте технічні специфікації цього приладу.
- Суворо забороняється використання вбудовуваного виробу окремо.
- Не кладіть на прилад електричні пристрої (наприклад, морозивниці), якщо це не передбачено виробником.
- У разі пошкодження контуру циркуляції холодоагенту переконайтеся в тому, що в приміщенні немає полум'я та джерел займання. Провітріть приміщення.
- Не допускайте, щоб гарячі предмети торкалися пластикових частин приладу.
- Не зберігайте в приладі займисті гази та рідини.
- Не кладіть усередину приладу, поряд із ним або на нього легкозаймисті речовини чи предмети, змочені в легкозаймистих речовинах.
- Не торкайтеся компресора або конденсатора. Вони гарячі.
- Не допускайте контакту продуктів із внутрішніми стінками відділень приладу.

2.4 Внутрішня підсвітка

ПОПЕРЕДЖЕННЯ!

Небезпека враження електричним струмом.

- Стосовно ламп всередині цього виробу та запасних ламп, що продаються окремо: Ці лампи призначені для використання у побутових приладах з екстремальними фізичними умовами, такими як температура, вібрація, вологість, або призначені для надання інформації про стан роботи приладу. Вони не призначені для використання з

іншою метою та не придатні для освітлення побутових приміщень.

2.5 Догляд і чищення

ПОПЕРЕДЖЕННЯ!

Існує ризик травмування або пошкодження приладу.

- Перед початком ремонту прилад треба від'єднати від електромережі, знявши запобіжник або витягнувши шнур живлення з розетки.
- У холодильному агрегаті цього приладу містяться вуглеводні. Обслуговування та перезарядження агрегату повинен виконувати лише кваліфікований спеціаліст.
- Регулярно оглядайте дренажний отвір приладу та очищуйте його за необхідності. У разі блокування отвору розморожена вода збиратиметься на дні приладу.

2.6 Сервіс

- Для ремонту приладу звертайтеся до авторизованого сервісного центру. Використовуйте лише оригінальні запасні частини.
- Зверніть увагу, що самостійний або непрофесійний ремонт може мати наслідки для безпеки та призвести до втрати гарантії.

2.7 Утилізація

ПОПЕРЕДЖЕННЯ!

Існує небезпека задушення.

- Від'єднайте прилад від електромережі.
- Відріжте кабель живлення й викиньте його.
- Зніміть дверцята, щоб запобігти запиранню дітей чи домашніх тварин усередині приладу.
- Контур циркуляції холодоагенту й ізоляційні матеріали приладу є екологічно чистими.
- Ізоляційна піна містить займистий газ. Щоб отримати інформацію про належну утилізацію приладу, слід звернутися до органів муніципальної влади.

- Не пошкодуйте елементи охолоджувача, що знаходяться поруч із теплообмінником.

Цей продукт по вмісту небезпечних речовин відповідає вимогам Технічного

регламенту обмеження використання деяких небезпечних речовин в електричному та електронному обладнанні (постанова Кабінета Міністрів України №139 від 10 березня 2017р.)

3. ВСТАНОВЛЕННЯ

⚠ ПОПЕРЕДЖЕННЯ!

Див. розділи з інформацією щодо техніки безпеки.

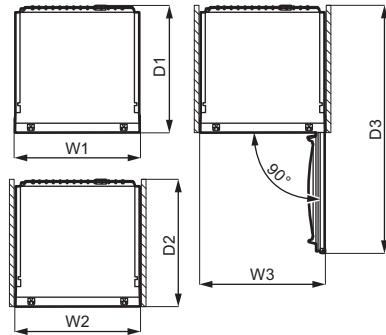
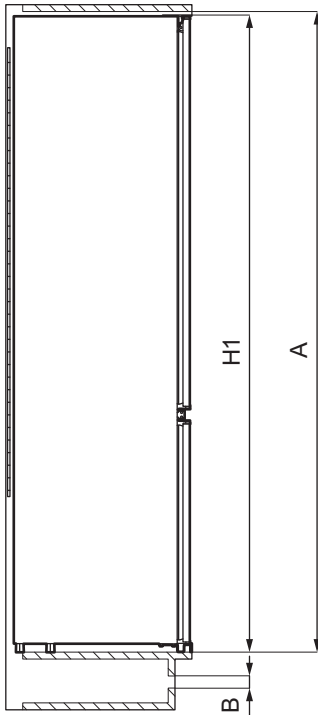
⚠ ПОПЕРЕДЖЕННЯ!

Для встановлення приладу зверніться до документу з інструкціями щодо встановлення.

⚠ ПОПЕРЕДЖЕННЯ!

Для стійкості приладу зафіксуйте його відповідно до інструкцій зі встановлення.

3.1 Габарити



Загальні габарити ¹		
H1	мм	1772
W1*	мм	548
D1	мм	549

¹ висота, ширина і глибина приладу без ручки

* включаючи ширину нижніх завіс (8 мм)

Місце, необхідне для експлуатації ²		
H2 (A+B)	мм	1816
W2*	мм	548
D2	мм	551
A	мм	1780
B	мм	36

² висота, ширина і глибина приладу з ручкою, а також місце, необхідне для вільної циркуляції повітря для охолодження

* включаючи ширину нижніх завіс (8 мм)

Загальне місце, необхідне для експлуатації ³		
H3 (A+B)	мм	1816
W3*	мм	548
D3	мм	1071

³ висота, ширина і глибина приладу з ручкою, а також місце, необхідне для вільної циркуляції повітря для охолодження, і місце, необхідне для відкривання дверцят до мінімального кута, що дозволяє вийняти все внутрішнє обладнання

* включаючи ширину нижніх завіс (8 мм)

3.2 Розміщення

Для забезпечення найкращих функцій приладу не слід встановлювати прилад під прямими сонячними променями. Не встановлюйте прилад поблизу радіаторів, плит, духових шаф або варильних поверхонь, якщо інше не зазначено в інструкції зі встановлення.

Забезпечте вільну циркуляцію повітря довкола задньої панелі приладу.

Цей прилад слід встановлювати в сухому, добре провітрюваному приміщенні.

Прилад можна експлуатувати за температури навколишнього середовища від 10°C до 38°C.



Правильна робота приладу гарантується лише в разі експлуатації в зазначеному діапазоні температур.



У разі виникнення сумнівів щодо того, де встановлювати прилад, зверніться до продавця, нашої служби обслуговування клієнтів або в найближчий авторизований сервісний центр.



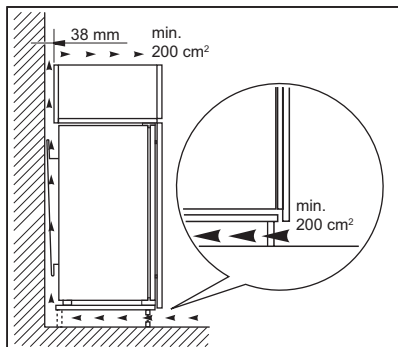
Необхідно забезпечити можливість відключення приладу від електричної розетки. тому вилка має бути легкодоступною після встановлення.

3.3 Під'єднання до електромережі

- Перш ніж під'єднувати прилад до електромережі, переконайтеся, що показники напруги та частоти, указані на табличці з технічними даними, відповідають параметрам електромережі у вашому будинку.
- Прилад має бути заземлено. Для цього вилку кабелю живлення оснащено відповідним контактом. Якщо розетку не заземлено, заземліть прилад окремо відповідно до чинних нормативних вимог, проконсультувавшись із кваліфікованим електриком.
- Виробник не несе жодної відповідальності за проблеми, які можуть виникнути через недотримання цих правил техніки безпеки.

3.4 Вимоги щодо вентиляції

Потрібно забезпечити достатній потік повітря позаду приладу.



⚠ УВАГА

Для отримання відомостей щодо встановлення див. інструкції зі встановлення.

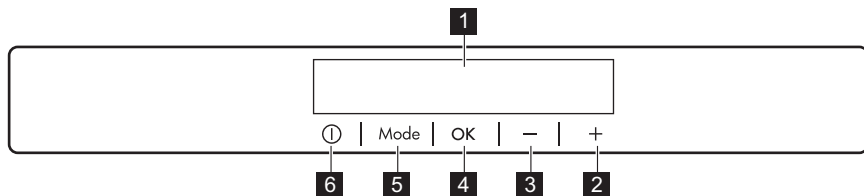
3.5 Установлення дверцят на інший бік

Дивіться окремі інструкції щодо встановлення й перевішування дверцят на інший бік.

⚠ УВАГА

На кожному етапі перевішування дверцят на інший бік захищайте підлогу міцним матеріалом.

4. ПАНЕЛЬ КЕРУВАННЯ



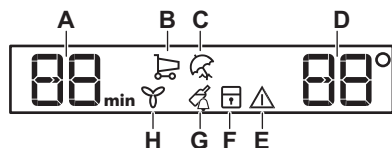
- 1 Дисплей
- 2 Кнопка підвищення температури
- 3 Кнопка зниження температури
- 4 ОК

- 5 Mode
- 6 ON/OFF

Стандартні звукові сигнали кнопок можна змінити, одночасно натиснувши й утримуючи впродовж декількох секунд

кнопку Mode і кнопку зниження температури. Зміна зворотня.

4.1 Дисплей



- A. Індикатор таймера
- B. Функція FastCool
- C. Режим Holiday
- D. Індикатор температури
- E. Сигнальний індикатор
- F. Функція ChildLock
- G. Функція DrinksChill

Н. Функція DYNAMICAIR

4.2 Увімкнення

1. Вставте мережеву вилку в розетку.
2. Натисніть на прилад ON/OFF, якщо дисплей вимкнено. Індикатор температури показує температуру, встановлену за замовчуванням.

Для вибору іншої температури див. розділ «Регулювання температури».

Якщо на дисплеї з'явилось "dEMo", дивіться розділ «Усунення несправностей».

4.3 Вимикання

1. Натисніть на приладі кнопку ON/OFF і утримуйте її протягом 3 секунд. Дисплей вимкнеться.
2. Витягніть вилку з електричної розетки.

4.4 Регулювання температури

Установіть температуру в приладі за допомогою відповідних регуляторів. Рекомендоване значення встан. температури:

- +4 °C для холодильника;

Діапазон температур може коливатися від 2 °C до 8 °C для холодильника. Відповідні індикатори показують встановлену температуру.



Установленої температури буде досягнуто протягом 24 годин. У разі перебоїв у постачанні електроенергії встановлена температура зберігається в пам'яті.

4.5 Функція FastCool

Якщо в холодильну камеру потрібно покласти велику кількість теплих продуктів, наприклад, після відвідування магазину, радимо активувати функцію FastCool для швидшого охолодження придбаних продуктів, щоб уникнути нагрівання продуктів, які вже зберігаються в холодильнику.

1. Натискайте Mode, доки не з'явиться відповідний значок. Індикатор FastCool почне блимати.

2. Натисніть ОК, щоб підтвердити. Відображається індикатор FastCool. Коли функцію FastCool увімкнено, вентилятор може працювати автоматично. Ця функція автоматично вимикається приблизно через 6 годин.

Функцію FastCool можна вимкнути до автоматичного завершення її дії, повторивши процедуру або встановивши іншу температуру холодильника.

4.6 Режим Holiday

Завдяки цьому режиму прилад можна залишити порожнім на період тривалої відсутності та не хвилюватися, що в ньому утвориться неприємний запах.

1. Натискайте Mode, доки не з'явиться відповідний значок. Індикатор Holiday почне блимати. Індикатор температури показує встановлену температуру.
2. Натисніть ОК, щоб підтвердити. Відображається індикатор Holiday.



Цей режим вимикається після вибору іншої температури.

4.7 Функція DYNAMICAIR

Холодильне відділення оснащено пристроєм, який забезпечує швидке охолодження продуктів і підтримує рівномірнішу температуру в усьому відділенні.

Цей пристрій активується автоматично за необхідності або вручну.

Щоб увімкнути функцію:

1. Натискайте кнопку Mode, доки не з'явиться відповідний значок. Блимає індикатор DYNAMICAIR.
2. Натисніть кнопку ОК для підтвердження. Відображається індикатор DYNAMICAIR.

Щоби вимкнути функцію, повторіть ці кроки, доки індикатор DYNAMICAIR не згасне.



Якщо функцію увімкнено автоматично, індикатор DYNAMICAIR не відображається (дивіться розділ «DYNAMICAIR» в «Щоденне використання»).

Увімкнення функції DYNAMICAIR збільшує споживання електроенергії.

Вентилятор працює, лише коли дверцята зачинено.

4.8 Функція ChildLock

Активуйте функцію ChildLock, щоб заблокувати кнопки від випадкового спрацьовування.

1. Натискайте Mode, доки не з'явиться відповідний значок.

Індикатор ChildLock почне блимати.

2. Натисніть OK, щоб підтвердити. Відображається індикатор ChildLock. Щоб вимкнути функцію ChildLock, повторіть процедуру, доки індикатор ChildLock не вимкнеться.

4.9 Функція DrinksChill

Функція DrinksChill дає змогу налаштувати звуковий сигнал на потрібний час, наприклад, якщо згідно з рецептом продукти необхідно охолоджувати протягом певного періоду.

1. Натискайте Mode, доки не з'явиться відповідний значок.

Індикатор DrinksChill почне блимати. Протягом декількох секунд таймер відображає встановлене значення (30 хвилин).

2. Натисніть регулятор таймера, щоби змінити налаштування таймера в діапазоні від 1 до 90 хвилин.

3. Натисніть OK, щоб підтвердити. Відображається індикатор DrinksChill. Таймер почне показувати (min). Після закінчення зворотного відліку блимає індикатор «0 min» і лунають звукові сигнали попередження. Натисніть OK, щоби вимкнути звуковий сигнал і завершити функцію.

Щоби вимкнути функцію, повторіть ці кроки, доки індикатор DrinksChill не згасне.



Змінити час можна в будь-який момент під час зворотного відліку та наприкінці, натискаючи кнопки зниження та підвищення температури.

4.10 Сигнал попередження про відчинені дверцята

Якщо дверцята холодильника залишаються відкритими протягом приблизно 5 хвилин, лунає звуковий сигнал і мигтить індикатор попередження.

Попередження вимикається після закриття дверцят. Під час сигнальної фази звуковий сигнал можна вимкнути, натиснувши будь-яку кнопку.



Якщо не натиснути жодну кнопку, звуковий сигнал вимкнеться автоматично приблизно через годину, щоби не викликати занепокоєння.

5. ЩОДЕННЕ ВИКОРИСТАННЯ



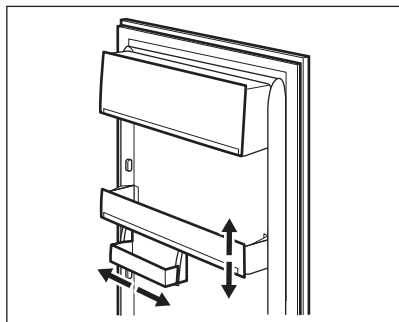
УВАГА

Цей холодильний прилад не призначений для заморожування продуктів.

5.1 Встановлення полиць на дверцятах

Для зберігання упаковок із продуктами різного розміру на дверцятах на різній висоті можна встановлювати лотки.

1. Повільно потягніть полицьку вгору, доки вона не зніметься.
2. Установіть у потрібне положення.



Ця модель оснащена змінним ящиком для овочів, який можна переміщувати вбік.

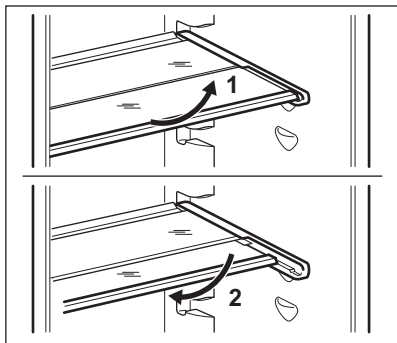
5.2 Знімні полицки

Стінки холодильника мають ряд напрямних, тому висоту полицок можна змінювати за бажанням.

Цей прилад також оснащений полицкою, що складається з двох частин. Для оптимального використання простору передню половину полицки можна розташувати під другою половиною.

Щоб скласти полицку:

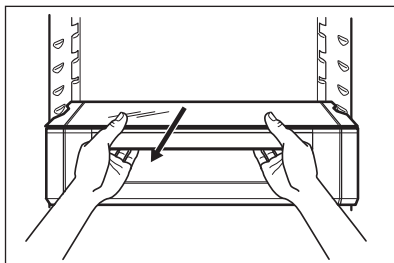
1. Обережно витягніть передню половину.
2. Вставте її в нижню напрямну під другою половиною.



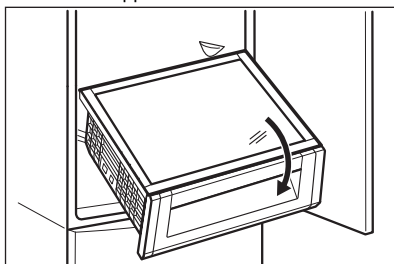
Для правильної циркуляції повітря не розміщуйте скляну полицку над шухлядою для овочів.

5.3 Виймання ExtraZone

1. Утримуйте ящик разом зі скляною кришкою ExtraZone і висуньте їх на себе.



2. Нахиліть модуль вниз, щоб вийняти його з холодильника.

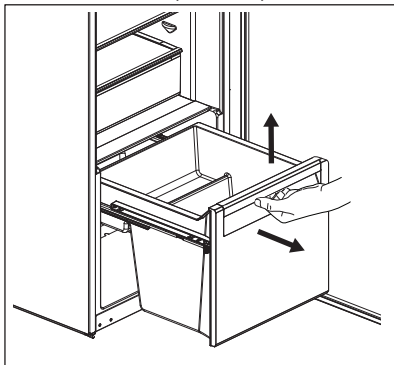


5.4 Ящик для овочів

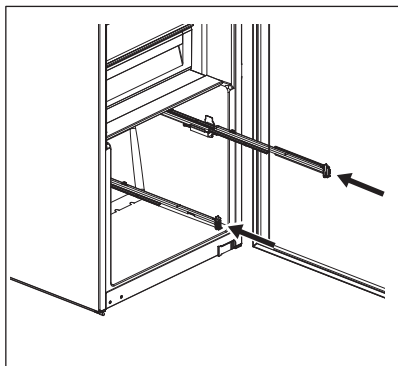
Шухляда підходить для зберігання фруктів та овочів.

Щоб витягнути ящик (наприклад, для прибирання):

1. Витягніть ящик і дещо підніміть його.

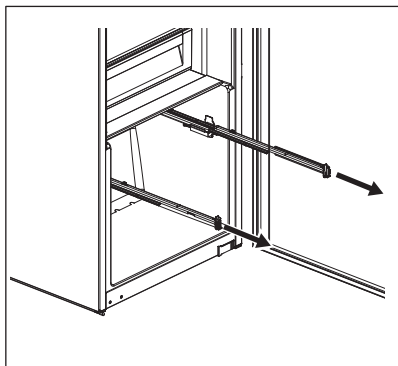


2. Посуньте напрямні всередину приладу, щоб уникнути його пошкодження при закриванні дверцял.

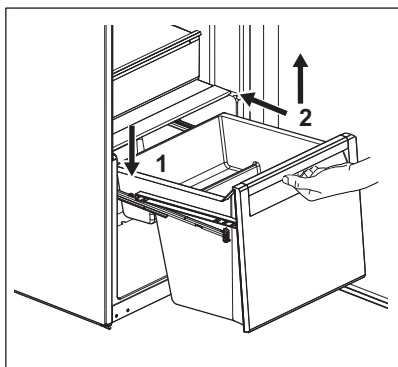


Щоб встановити ящик на місце:

1. Витягніть напружні.



2. Установіть задню частину ящика (1) на напружні.



3. Утримуйте передню частину ящика (2) дещо піднятою, при цьому просуваючи ящик всередину.

4. Притисніть передню частину ящика донизу.



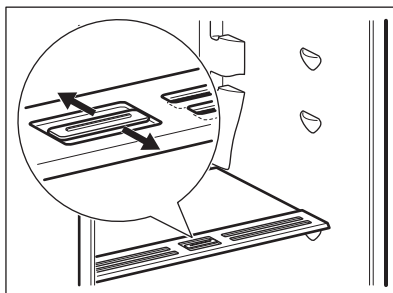
Витягніть ящик ще раз і перевірте, чи правильно він розміщений на задньому і передньому гачках.

5.5 Регулювання вологості

Скляна полицка обладнана пристроєм з отворами (що регулюються за допомогою пересувного важеля), за допомогою якого можна регулювати вологість у ящику(-ах) для овочів.



Не кладіть продукти на пристрій регулювання вологості.



Положення для контролю вологості залежить від виду та кількості фруктів і овочів:

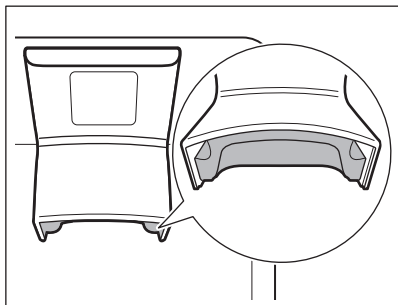
- рекомендовано при невеликій кількості фруктів і овочів. У цьому положенні природний вміст вологи у фруктах і овочах зберігається довше.
- Отвори відкриті (символ малої краплі): рекомендовано при великій кількості фруктів і овочів. У цьому положенні вологість знижується внаслідок циркуляції повітря.

5.6 DYNAMICAIR

Холодильне відділення оснащено пристроєм, який забезпечує швидке охолодження продуктів і підтримує рівномірну температуру в усьому відділенні.

⚠ ПОПЕРЕДЖЕННЯ!

Не знімайте пінопласт у нижній частині пристрою.



Цей пристрій активується автоматично за необхідності.

За потреби пристрій також можна вмикати вручну (див. розділ «Функція DYNAMICAIR»).



Вентилятор працює, лише коли дверцята зачинено.

5.7 Фільтр CleanAir

Ваш прилад обладнано вугільним фільтром CleanAir, який розташовано в шухляді всередині пристрою DYNAMICAIR.

Фільтр очищує повітря від небажаних запахів у холодильнику, підвищуючи якість зберігання продуктів.

Фільтр міститься в пластиковому пакеті, що постачається з приладом (з питань встановлення див. главу «Догляд та очищення»).

⚠ УВАГА

Під час роботи завжди тримайте вентиляційну шухляду закритою.

6. ПОРАДИ ТА РЕКОМЕНДАЦІЇ

6.1 Поради щодо енергозбереження

- Найефективніше використання енергії забезпечується в конфігурації, коли ящики розташовані внизу приладу, а полиці рівномірно розподілені по всій холодильній камері. Положення кошиків на дверцятах не впливає на споживання енергії.
- Не відчиняйте часто дверцята й не залишайте їх відчиненими довше, ніж це необхідно.
- Не встановлюйте занадто високу температуру задля заощадження енергії, якщо цього не вимагають характеристики продуктів.
- Якщо температура повітря в приміщенні висока, регулятор температури встановлено на низьку температуру, а прилад повністю завантажено, компресор може працювати безперервно, що призводить до появи інею або льоду на випарнику. У такому разі регулятор слід повернути в положення вищої температури, щоб забезпечити автоматичне

розморожування й таким чином заощадити енергію.


- Слід забезпечити належну вентиляцію. Не накривайте вентиляційні отвори та решітку.

6.2 Поради щодо охолодження свіжих продуктів

- Оптимальним температурою зберігання свіжих продуктів — +4 °C або нижча. Більш високе значення температури в приладі може призвести до скорочення терміну придатності продуктів.
- Упакуйте продукти й накривайте їх для збереження свіжості та аромату.
- Рідини та їжу тримайте в закритих контейнерах, щоб уникнути розповсюдження запахів у камері.
- Щоб уникнути перехресного забруднення готових і сирих продуктів, накривайте приготувані страви й тримайте їх окремо від сирих продуктів.
- Рекомендується розморожувати продукти в холодильнику.
- Не ставте гарячі страви в прилад. Перш ніж ставити страви в холодильник,

- зачекайте доки вони охолонуть за кімнатної температури.
- Щоб зменшити обсяг харчових відходів, кладіть нові продукти позаду старих.

6.3 Рекомендації щодо зберігання продуктів у холодильнику

- Відділення для свіжих продуктів позначене (на табличці з технічними даними) символом .
- М'ясо (будь-яке): покладіть у належну упаковку й поставте на скляну полицю над ящиком для овочів. М'ясо може зберігатися не довше 1–2 днів.
- Фрукти та овочі: ретельно очистіть (видаліть забруднення) та покладіть у спеціальний ящик (ящик для овочів).
- Не рекомендується зберігати в холодильнику екзотичні фрукти, як-от банани, манго, папая тощо.

- Не слід зберігати в холодильнику такі овочі, як помідори, картопля, цибуля та часник.
- Масло й сир: розмістіть у герметично закритому контейнері або загорніть в алюмінієву фольгу чи поліетиленовий пакет, щоб максимально виключити доступ повітря.
- Пляшки: закрийте кришкою та поставте на дверну полицю для пляшок чи на підставку для пляшок (якщо наявна).
- Для прискорення охолодження рекомендується включити вентилятор. Активіція DYNAMICAIR забезпечує більшу однорідність температури в холодильнику.
- Завжди дивіться кінцевий термін придатності продуктів, щоб знати, як довго зберігати їх.

7. ДОГЛЯД ТА ОЧИЩЕННЯ

ПОПЕРЕДЖЕННЯ!

Див. розділи з інформацією щодо техніки безпеки.

7.1 Очищення приладу всередині

Перш ніж почати користуватися приладом, помийте його всередині, включаючи всі внутрішні аксесуари, теплою водою з нейтральним милом, щоб усунути типовий запах нового приладу, а потім ретельно витріть.

УВАГА

Не використовуйте мийні засоби, абразивні порошки, хлор або очищувачі на олійній основі, оскільки вони можуть пошкодити покриття поверхні.

УВАГА

Аксесуари та деталі приладу не призначені для миття в посудомийній машині.

7.2 Періодичне очищення

Прилад необхідно регулярно чистити:

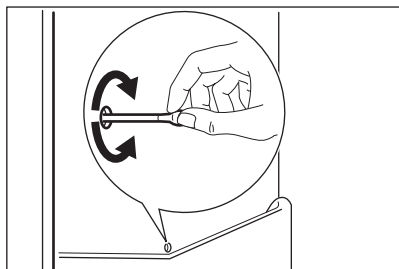
- Камеру та аксесуари мийте теплою водою з нейтральним милом.
- Регулярно перевіряйте ущільнювачі дверцят і очищуйте їх від бруду та залишків продуктів.
- Промийте чистою водою і ретельно витріть.

7.3 Розморожування холодильника

У режимі звичайної експлуатації іній автоматично видаляється з випарника холодної камери. Тала вода витікає через жолоб у спеціальний контейнер у задній частині приладу над двигуном компресора, де вона випаровується.

Важливо періодично чистити зливний отвір для талої води, який знаходиться посередині каналу в холодної камері, щоб запобігти переливанню води через край та її потраплянню на продукти в холодильнику.

Для цього використовуйте інструмент для очищення трубок, що постачається з приладом.



7.4 Заміна фільтра CleanAir

Фільтр CleanAir містить активоване вугілля, яке вбирає неприємні запахи та дозволяє підтримувати свіжий смак та аромат усіх продуктів без ризику змішування запахів.

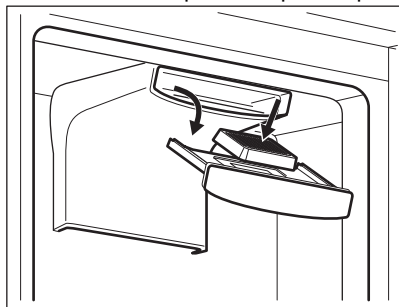


З повітряним фільтром слід поводитися обережно, щоб не пошкрябати його поверхні.



Вугільний фільтр знаходиться в пластиковому пакеті, що постачається з приладом. Вставте фільтр у пази, перш ніж активувати прилад.

1. Відкрийте лоток дозатора.
2. Витягніть старий повітряний фільтр.



3. Вставте в пази новий повітряний фільтр.

4. Закрийте лоток.

Для забезпечення найвищої ефективності роботи шухляду слід встановити належним чином, а фільтр CleanAir міняти щороку.



Повітряний фільтр належить до витратних матеріалів, тому на нього не поширюється гарантія.

Нові активні повітряні фільтри можна придбати у місцевого дилера. Для заміни повітряного фільтра повторіть процедуру.

7.5 Період простою

Якщо прилад не використовується протягом тривалого часу, виконайте вказані далі запобіжні дії.

1. Відключіть прилад від електромережі.
2. Вийміть із нього всі продукти.
3. Помийте прилад і всі аксесуари.
4. Залиште дверцята відчиненими, щоби запобігти утворенню неприємних запахів.

8. УСУНЕННЯ НЕСПРАВНОСТЕЙ




ПОПЕРЕДЖЕННЯ!

Див. розділи з інформацією щодо техніки безпеки.

8.1 Дії в разі виникнення проблем

Проблема	Можлива причина	Рішення
Прилад не працює.	Прилад вимкнено.	Увімкніть прилад.
	Вилку не підключено належним чином до розетки живлення.	Уставте вилку в розетку живлення належним чином.
	Відсутній струм у розетці живлення.	Підключіть інший електроприлад до розетки живлення. Зверніться до кваліфікованого електрика.
Прилад шумить під час роботи.	Прилад стоїть нестійко.	Переконайтеся в тому, що прилад знаходиться в стійкому положенні.
Активний звуковий або візуальний сигнал тривоги.	Дверцята залишили відкритими.	Зачиніть дверцята.
Компресор працює без зупинок.	Температуру встановлено неправильно.	Див. розділ главу «Панель керування».
	У приладі одночасно розміщено багато продуктів харчування.	Зачекайте кілька годин, а потім знову перевірте температуру.
	Температура в приміщенні завищена.	Див. розділ главу «Встановлення».
	Продукти харчування, розміщені в приладі, були недостатньо охолодженими.	Перш ніж завантажувати продукти харчування для зберігання, зачекайте, доки вони охолонуть до кімнатної температури.
Компресор не вмикається відразу після натиснення перемикача «FastCool» або після того, як змінено температуру.	Дверцята зачинено неправильно.	Дивіться розділ «Закривання дверцят».
	Увімкнено функцію FastCool.	Див. розділ «Функція FastCool».
	Компресор запускається через деякий час.	Це нормально та не свідчить про помилку.
Дверцята неправильно вирівняно або вони торкаються вентиляційної решітки.	Прилад не вирівняно.	Див. інструкції з установлення.
Дверцята відчиняються із зусиллям.	Ви спробували відчинити дверцята відразу після зачинення.	Перш ніж знову відчинити дверцята, зачекайте кілька секунд після зачинення.
Лампа не світиться.	Лампа знаходиться в режимі очікування.	Зачиніть, а потім відчиніть дверцята.

Проблема	Можлива причина	Рішення
	Лампа несправна.	Зверніться в найближчий авторизований сервісний центр.
Утворюється забагато інею та криги.	Дверцята зачинено неправильно.	Дивіться розділ «Закривання дверцят».
	Ущільнювач деформувався або забруднився.	Дивіться розділ «Закривання дверцят».
	Продукти харчування не запаковано належним чином.	Правильно упакуйте продукти харчування.
	Температуру встановлено неправильно.	Див. розділ главу «Панель керування».
	Прилад повністю завантажено та встановлено найнижчу температуру.	Установіть вищу температуру. Див. розділ главу «Панель керування».
	У приладі встановлено занадто низьку температуру, а температура навколишнього середовища зависока.	Установіть вищу температуру. Див. розділ главу «Панель керування».
По задній панелі холодильника тече вода.	Під час автоматичного розморожування на задній стінці тане іній.	Це правильно.
На задній стінці холодильника забагато конденсованої води.	Дверцята відчинялися занадто часто.	Відчиняйте дверцята лише в разі потреби.
	Дверцята не зачинено повністю.	Переконайтеся, що дверцята зачинено повністю.
	Продукти, що зберігаються, не запаковано.	Запакуйте продукти належним чином перед зберіганням у приладі.
Вода затікає всередину холодильника.	Продукти харчування перешкоджають стіканню води в збірник.	Переконайтеся, що продукти харчування не торкаються задньої стінки.
	Забився отвір для зливання води.	Очистіть отвір для зливання води.
Вода тече на підлогу.	Отвір для зливання талої води не з'єднано з піддоном випарника, який знаходиться над компресором.	Під'єднайте отвір для зливання талої води до піддону випарника.
Не вдається встановити температуру.	Увімкнено функцію FastCool.	Вимкніть функцію FastCool вручну або відрегулюйте температуру після того, як функція вимкнеться автоматично. Див. розділ «Функція FastCool».
Температура всередині приладу занижена або зависока.	Температуру встановлено неправильно.	Установіть вищу або нижчу температуру.
	Дверцята зачинено неправильно.	Дивіться розділ «Закривання дверцят».

Проблема	Можлива причина	Рішення
	Температура продуктів харчування зависока.	Зачекайте, доки продукти харчування охолонуть до кімнатної температури, перш ніж завантажувати їх для зберігання.
	У приладі одночасно зберігається багато продуктів.	Не зберігайте в холодильнику значну кількість продуктів харчування одночасно.
	Дверцята відчинялися занадто часто.	Відкривайте дверцята лише за потреби.
	Увімкнено функцію FastCool.	Див. розділ «Функція FastCool».
	У приладі відсутня циркуляція холодного повітря.	Переконайтеся, що в приладі присутня циркуляція холодного повітря. Див. розділ главу «Поради та рекомендації».
На дисплеї з'являється DEMO.	Прилад працює в демонстраційному режимі.	Щоб вийти з демонстраційного режиму, натисніть і утримуйте кнопку ОК протягом приблизно 10 секунд, доки не пролунає довгий звуковий сигнал і дисплей не вимкнеться на короткий час.
На дисплеї температури замість цифр відображається символ  ,  або  .	Проблема з датчиком температури.	Зверніться в найближчий авторизований сервісний центр. Система охолодження продовжить охолоджувати продукти, однак ви не зможете регулювати температуру.



Якщо ці поради не допомогли, зверніться в найближчий авторизований сервісний центр.

8.2 Заміна лампи

Прилад оснащено довговічною світлодіодною лампою внутрішнього освітлення.

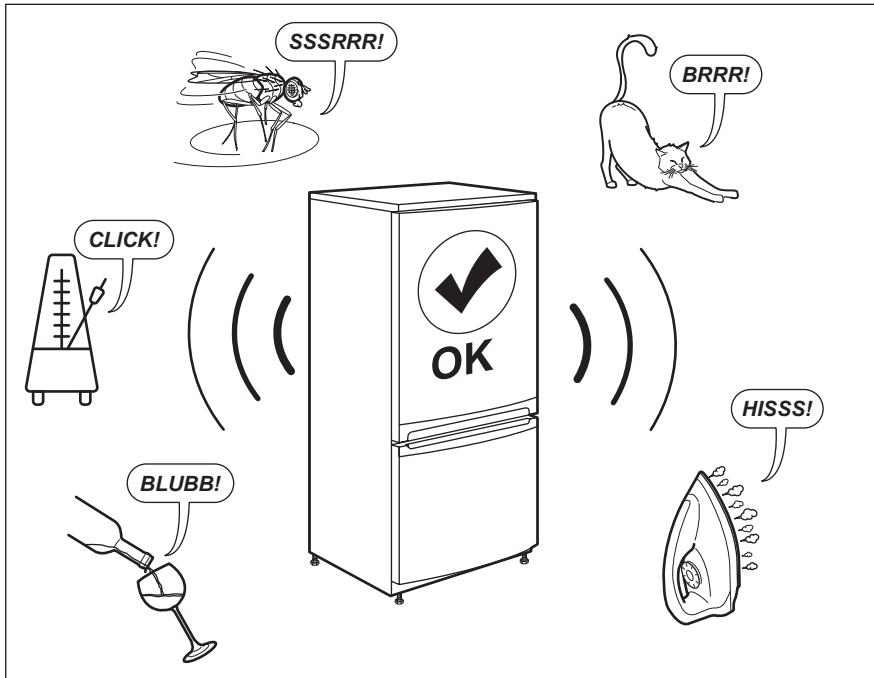
Замінювати освітлювальний пристрій дозволяється лише в сервісному центрі.

Зверніться до авторизованого сервісного центру.

8.3 Закривання дверцят

1. Очистіть прокладки дверцят.
2. За потреби відрегулюйте дверцята. Див. інструкції з установлення.
3. За потреби замініть пошкоджені прокладки дверцят. Зверніться до авторизованого сервісного центру.

9. ШУМИ



10. ТЕХНІЧНІ ДАНІ

Технічну інформацію наведено на таблиці з технічними даними всередині приладу й на етикетці з параметрами енергоефективності.


Напруга	230–240 В
Частота	50 Гц


11. ІНФОРМАЦІЯ ДЛЯ ДОСЛІДНИЦЬКИХ УСТАНОВ

Встановлення й підготування приладу для будь-якої перевірки за програмою EcoDesign мають відповідати вимогам стандарту EN 62552 (EU). Вимоги щодо вентиляції, розмірів ніші та мінімальної відстані до стіни повинні бути вказані в

Розділі "Встановлення" цієї Інструкції з експлуатації. Для отримання додаткової інформації, у тому числі планів завантаження, зверніться до виробника.

12. ОХОРОНА ДОВКІЛЛЯ

Здавайте на повторну переробку матеріали, позначені відповідним символом . Викидайте упаковку у відповідні контейнери для вторинної сировини. Допоможіть захистити навколишнє середовище та здоров'я інших людей і забезпечити вторинну переробку електричних і електронних приладів. Не

викидайте прилади, позначені відповідним символом , разом з іншим домашнім сміттям. Поверніть продукт до заводу із вторинної переробки у вашій місцевості або зверніться до місцевих муніципальних органів влади.



electrolux.com

222381609-A-222023



CE