

Серія 4, Сушильна машина з тепловим насосом, 8 kg WTH85205UA



WMZ20600 Корзина для сушильної машини
 WTZ11400 Аксесуари для пральних машин
 WTZ20410 Аксесуари для пральних машин
 WTZPW20D Аксесуари для пральних машин

Сушильна машина з особливо високим класом енергозбереження: A++.

- **EasyClean Condenser з класом енергоефективності A++:** ефективність та простота в обслуговуванні.
- **AutoDry:** автоматично сушить тканину до потрібного ступеня.
- **Антивібраційний дизайн:** надзвичайно стабільний і комфортно тихий прилад завдяки спеціальному захисту від вібрації.
- **Система SensitiveDrying:** дбайливе сушіння, що не зминає тканину.
- **Економне споживання електроенергії завдяки тепловому насосу.**

Вбудований / окремовстановлюваний прилад: Окремо встановлювана
 Знімна кришка: Немає / ні
 Навішування дверцят: Правосторонній монтаж
 Довжина кабелю електроживлення: 145.0 см
 Висота знімної робочої поверхні: 0 mm
 Розміри (ВхШхГ): 842 x 598 x 613 mm
 Вага Нетто: 48.2 kg
 Фторовані парникові гази: Немає
 Тип холодагента: R290
 Герметично запаковане обладнання: €
 EAN-код: 4242005416547
 Потужність: 625 Вт
 Струм: 10 A
 Напруга: 220-240 V
 Частота: 50 Hz
 Завантаження: 8.0 kg
 Клас енергоефективності: A++
 Енергоспоживання електричної сушильної машини, повне завантаження (2010/30/EC): 1.87 kWh
 Тривалість стандартної програми для бавовни з повним завантаженням: 205 min
 Енергоспоживання електричної сушильної машини, часткове завантаження (2010/30/EC): 1.14 kWh
 Тривалість стандартної програми для бавовни з неповним завантаженням: 130 min
 Зважене річне споживання електроенергії, сушильна машина - NEW (2010/30/EC): 236.0 kWh/annum
 Зважений час програми: 162 min
 Середня ефективність конденсації за повного завантаження (%) 81 %
 Середня ефективність конденсації за часткового завантаження (%): 81 %
 Зважена ефективність конденсації (%): 81 %



Серія 4, Сушильна машина з тепловим насосом, 8 kg WTH85205UA

Сушильна машина з особливо високим класом енергозбереження: A++.

- Колір корпусу: Білий

ПОКАЗНИКИ СПОЖИВАННЯ

- Номінальна продуктивність для стандартної програми "Бавовна" за повного завантаження: 8 кг
- Сушильний автомат конденсаційного типу
- Клас енергоспоживання: A++
- Річне споживання енергії: 236 кВт-год. Дані вказано з розрахунку на 160 циклів стандартного сушіння з використанням програми "Сушіння Бавовни" як при повному, так і половинному завантаженні, а також з урахуванням енергії, спожитої в економних режимах. Фактичне споживання електроенергії залежить від індивідуальних особливостей експлуатації приладу
- Енергоспоживання стандартної програми "Сушіння Бавовни" при повному завантаженні - 1.87 кВт-г та половинному завантаженні - 1.14 кВт-г
- Споживання електроенергії у вимкненому стані: 0.1 ватт та у режимі очікування: 0.75 ватт
- Тривалість режиму очікування: 0 хв.
- Програма Cottons cupboard dry є стандартною програмою сушіння з повним або частковим завантаженням, якої стосується інформація та вказівки на етикетках та типовій таблиці приладу. Дана програма підходить для сушіння бавовняної білизни середньої вологості та є найбільш ефективною саме для бавовни з точки зору споживання електроенергії.
- Тривалість програми Сушіння Бавовни при повному та половинному завантаженні 162 хв.
- Тривалість програми Сушіння Бавовни при повному завантаженні 205 хв., тривалість програми "Сушіння Бавовни" при половинному завантаженні 130 хв.
- Клас ефективності сушіння: В у діапазоні від G (найнижча ефективність) до A (найвища ефективність)
- Середня ефективність сушіння для стандартної програми "Бавовна" за повного та половинного завантаження: 81 %
- Зважена ефективність конденсації для стандартної програми "Бавовна" за повного та половинного завантаження: 81 %
- Рівень шуму: 65 дБ

Програми:

- Спеціальні програми: Розпушування вовни, Змішані тканини, Рушники, Сушіння за часом: тепле повітря, Сушіння за часом: холодне повітря, Спортивний одяг, Нижня білизна, Супер 40, Сорочки/Блузи

Опції

- Фаза антизмінання впродовж 60 хв. наприкінці програми
- Сенсорні кнопки TouchControl: Start / Reload / Pause, Зниження температури сушіння, Легке прасування, programme length, Fine-tuning of drying aim, 24 Програмування старту прання

КОМФОРТ ТА БЕЗПЕКА КОРИСТУВАННЯ

- Захисний фільтр для конденсатора
- Система електронного контролю рівня вологості білизни AutoDry
- Електронний контроль виконання усіх програм сушіння, рівня

вологості та обраних додаткових опцій

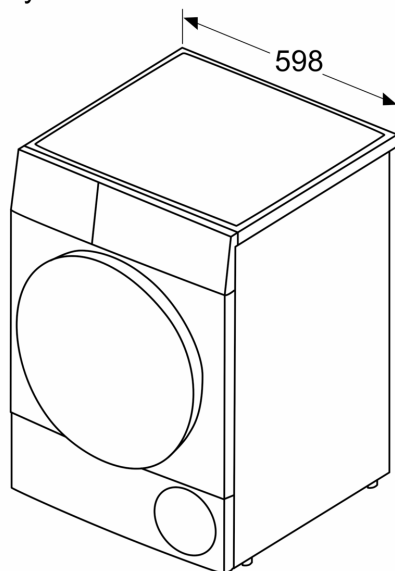
- Світлодіодний дисплей для індикації ходу програми, обраних додаткових опцій, залишкового часу сушіння та програмування кінцевого часу сушіння
- Багатопотокова система сушіння Sensitive Drying System: великий барабан з нержавіючої сталі зі спеціальною структурою для надзвичайно дбайливого сушіння білизни, з захватами softDesign
- Спеціальні антивібраційні смуги на бокових стінках приладу
- Контейнер для конденсованої води
- Індикатор заповненості контейнеру для конденсаційної води
- Індикація забрудненості фільтра
- Блокування приладу від дітей
- Акустичний сигнал завершення програми
- Блокування приладу для комфортного користування
- Варіант навішування дверцят: Праворуч
- Металевий гак замка дверцят завантажувального люка

Технічна інформація

- З можливістю встановлення під стільницю або в нішу заввишки 85 см.
- Розміри приладу (ВхШхГ): 84.2x59.8x61.3 см
- Розміри приладу (ВхШ): 84.2 см x 59.8 см
- Глибина приладу: 61.3 см
- Розміри приладу вкл. дверцята: 66.5 см
- Розміри приладу з відкритими дверцятами: 110.5 см

**Серія 4, Сушильна машина з
тепловим насосом, 8 kg
WTH85205UA**

Розміри у мм



Розміри у мм

