

**Комплектація/
Components/
Комплектація**

A	6x35	x2
B	4x30	x2
C	4x13	x2
D	x2	x2

UA Загальні вимоги безпеки

- Компанія KSL рекомендує звернутися за допомогою по установці до спеціаліста.
- Будь ласка, уважно ознайомтеся з даною інструкцією перед початком встановлення кронштейнів.
- Монтаж повинен проводитись у суворої відповідності до інструкції!
- Кронштейн призначений для встановлення у внутрішніх приміщеннях.
- Перш ніж монтувати кронштейн, переконайтеся у відсутності проходження на місці кріплення електричного кабелю, газопроводу, сантехнічних розводок і інших комунікацій.
- Ніколи не встановлюйте частини, що мають дефекти.
- Кріплення, що входить в комплект, призначене для бетонних або цегельних стін, товщина штукатурки не повинна перевищувати 3 мм. Для інших видів стін знадобиться інше кріплення.
- Переконайтеся, що стіна витримає вагу кронштейну разом з пристроєм.
- В комплекті є маленькі деталі, які можуть бути небезпечними і викликати задусшення. Тримайте такі деталі в недоступному для дітей місці.
- Використання техніки, вага якої перевищує максимально допустиму, може призвести до травматичних випадків.

EN General safety requirements

- Please read these instructions carefully before installing the wall mount
- Manufacturer recommends contacting a specialist for installation assistance.
- Installation should be carried out in strict accordance to the instructions
- The wall mount is designed for installation indoors only
- Make sure there are no electrical cables, gas, plumbing or other pipes which you could damage during installation process
- Never install parts that have defects
- The dowels and screws for the walls are intended for use only with concrete or brick walls. Plaster's thickness, if present, should not exceed 3 mm. For other types of walls you will need other types of dowels.
- Make sure that the wall can support the combined weight of the equipment and components
- This product contains small items that could be a choking hazard if swallowed. Keep these items away from children!

RU Общие требования безопасности

- Компания KSL рекомендует обратиться за помощью по установке к специалисту.
- Внимательно ознакомьтесь с данной инструкцией перед началом установки кронштейна.
- Монтаж должен проводиться в строгом соответствии с инструкцией!
- Кронштейн предназначен для установки во внутренних помещениях.
- Прежде чем монтировать кронштейн, убедитесь в отсутствии следования на месте крепления электрического кабеля, газопровода, сантехнических разводок и других коммуникаций.
- Никогда не устанавливайте части, имеющие дефекты.
- Крепеж, входящий в комплект, предназначенный для бетонных или кирпичных стен, толщина штукатурки не должна превышать 3 мм. Для других видов стен понадобятся другие крепления.
- Убедитесь, что стена выдержит вес кронштейна вместе с устройством.
- В комплекте есть маленькие детали, которые могут быть опасными и вызвать удушье. Держите такие детали в недоступном для детей месте.
- Использование техники, вес которой превышает максимально допустимую, может привести к травматическим случаям.

Необхідний для встановлення інструмент:

- олівець (для розмітки місць свердління)
- рівень (для правильного горизонтального встановлення кронштейна)
- перфоратор і бур діаметром 6 і довжиною не менше 30 мм
- викрутка хрестова
- молоток (для забивання анкерів або дюбелів)

Tools required for installation:

- Pencil (to mark the drilling locations)
- The level (to make sure the product is mounted horizontally)
- Hammer drill and the drill suited for concrete and brick walls (6 mm in diameter, at least 30 mm long)
- Phillips screwdriver
- Hammer

Необходимый для установки инструмент:

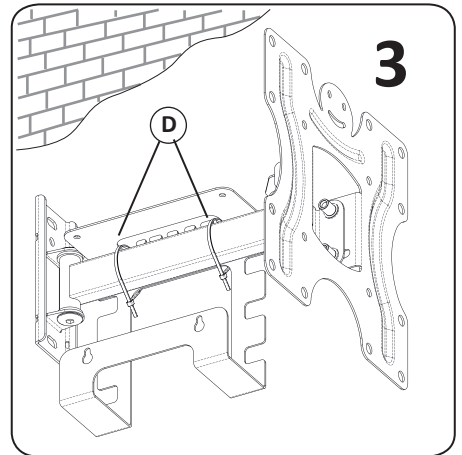
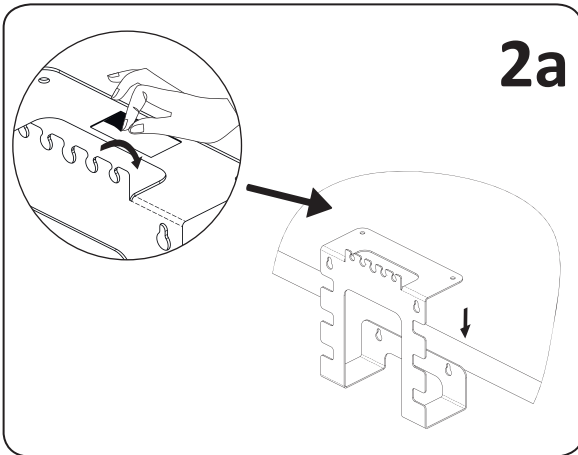
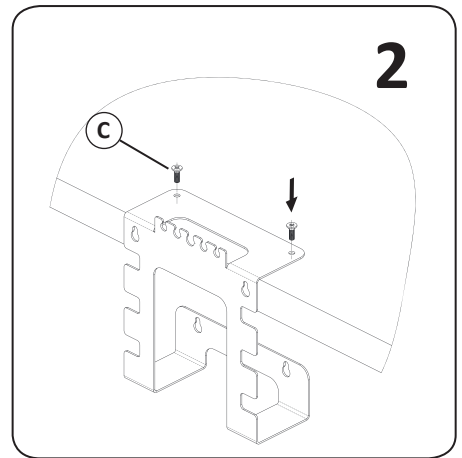
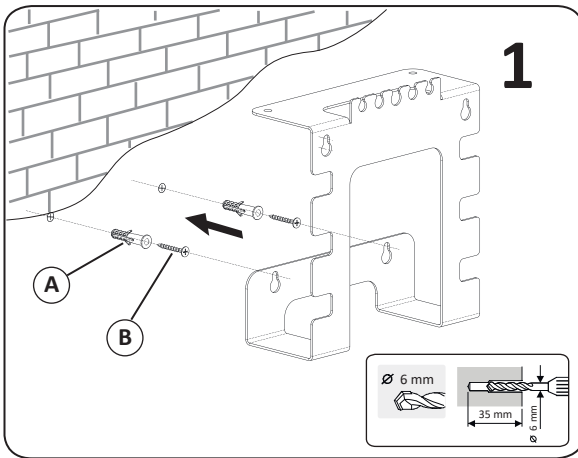
- карандаш (для разметки мест сверления)
- уровень (для правильного горизонтального установки кронштейна)
- перфоратор и бур диаметром 6 и длиной не менее 30 мм
- отвертка крестовая
- молоток (для забивания анкеров или дюбелей)

Виробник може змінювати комплектацію та характеристики виробу. Актуальну інформацію ви можете знайти на сайті.

The manufacturer may change the components set and specification of the product. Relevant information can be found on our website.

Производитель может изменять комплектацию и характеристики изделия. Актуальную информацию вы можете найти на сайте.





Увара! Після встановлення перевірити надійність його кріплення.
Attention! After mounting, make sure it is securely attached.
Внимание! После установки проверить надежность его крепления.

