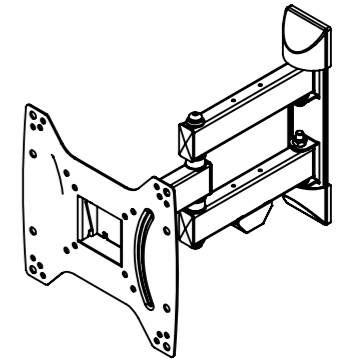
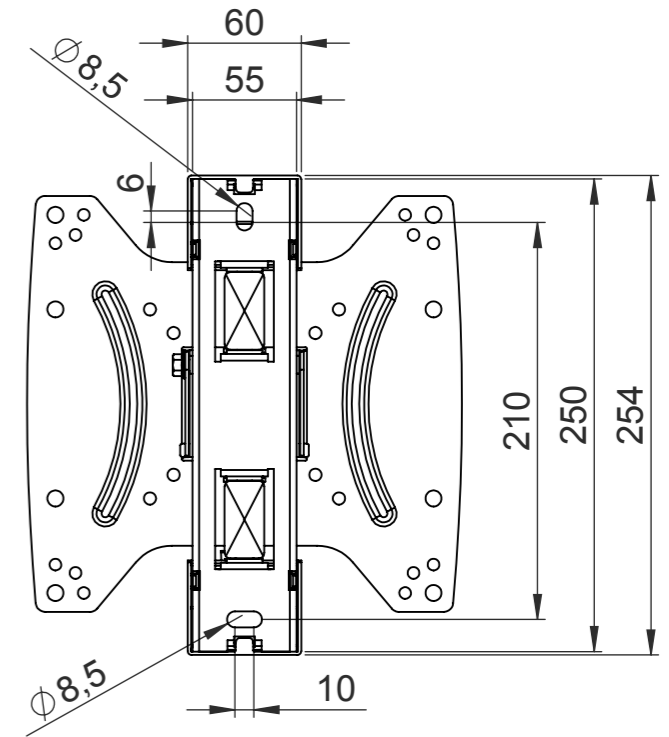
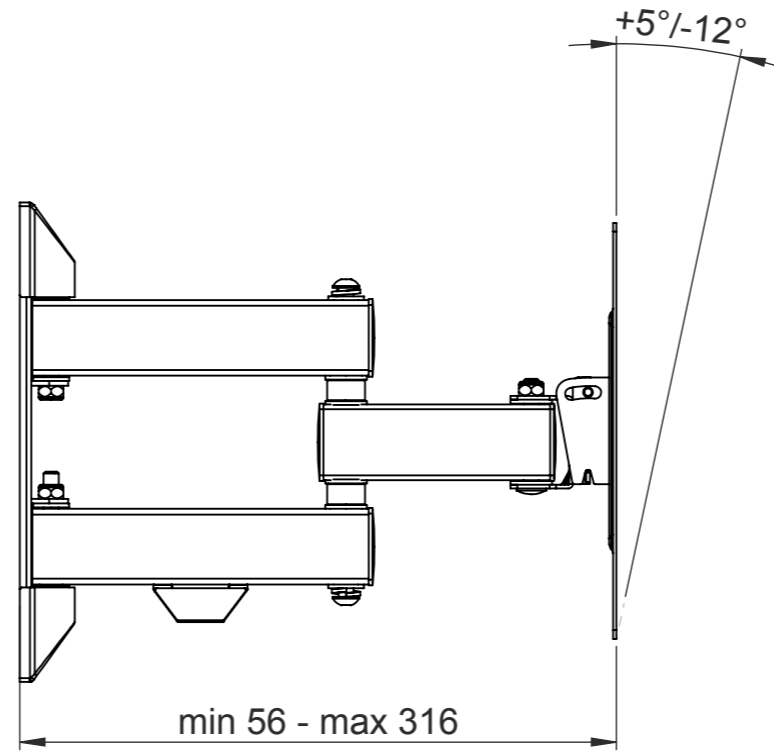
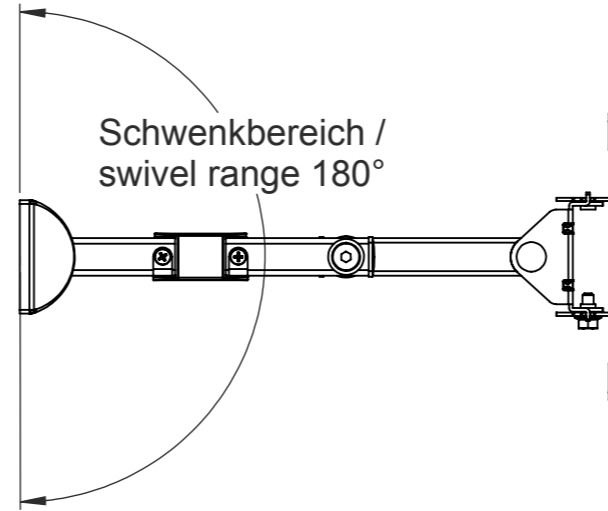
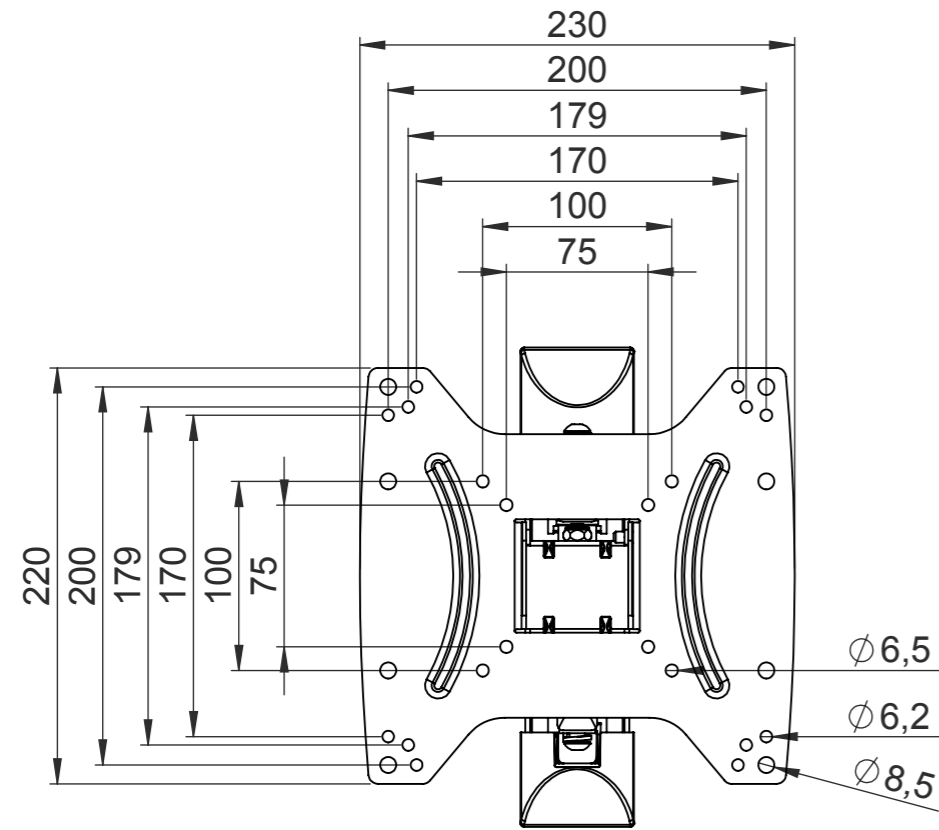


The transmission and reproduction of this document, utilization and communication of its contents are strictly prohibited unless expressly authorized. Offenders will be liable to pay damages. All rights in the event of patent, utility model or design patent registration reserved.

Weitergabe sowie Vervielfältigung dieses Dokuments, Verwertung und Mitteilung seines Inhalts sind verboten, soweit nicht ausdrücklich gestattet. Zuwiderhandlungen verpflichten zu Schadenersatz. Alle Rechte für den Fall der Patent-, Gebrauchsmuster- oder Geschmacksmerkmalsregistrirung vorbehalten.



Eigentumsrechte

Die in dieser Zeichnung enthaltenen Informationen sind alleiniges Eigentum der Hama GmbH & Co. KG. Der Nachbau einzelner Teile oder im Ganzen sind ohne schriftliche Genehmigung der Hama GmbH & Co. KG verboten.

The information contained in this drawing is the sole property of Hama Company. Any reproduction in part or as a whole without the written permission of Hama Company is prohibited.

Alle Maße in mm / all dimensions in mm

hama		Allgemein-toleranzen DIN ISO 2768-mK	DIN 6 T1 - Proj.methode 1	Rohabmessung:	
	Datum	Name		Material:	Lagerplatz:
	Erstellt 12.01.2016	K.Kimmerle		Gewicht (kg): 0.000	
	Gepr.		Benennung / Description:		
	Freig.		TV-Wandhalterung / wall bracket		
			Hama GmbH & Co KG	Artikelnummer / Part Number:	Status In Arbeit
			86653 Monheim/Germany	00118101	Format A3
			www.hama.com	Identnummer: 0000033476	Maßstab / Scale Blatt / von
Rev	Änderung	Datum	Name	Schutzvermerk ISO 16016 beachten	1:4 1 / 1