



Серія G

ПК-монітор

G274QPF (3CC2)

Посібник користувача

Зміст

Початок експлуатації	3
Комплект містить	3
Встановлення підставки монітора	4
Регулювання монітора	5
Загальний огляд монітора	6
Підключення монітора до ПК.....	8
Налаштування ЕМ.....	9
Navi Key (Клавiша навігації).....	9
Гарячі клавiші.....	9
Меню ЕМ.....	10
Gaming (Ігри)	11
Professional (Професійний)	13
Image (Зображення)	14
Input Source (Джерело входу).....	14
PIP/PBP	15
Navi Key (Клавiша навігації).....	16
Setting (Налаштування).....	16
Технічні характеристики	18
Попередньо налаштовані режими показу.....	20
Усунення несправностей.....	21
Правила техніки безпеки	22
Сертифікат TÜV Rheinland.....	24
Примітки про нормативи.....	25

Редакція

V1.0, 2023/06

Початок експлуатації

У цьому розділі наведено інформацію про налаштування апаратного забезпечення. Підключаючи пристрої, будьте обережні, утримуючи їх. Користуйтеся заземленим ремінцем на зап'ясток, щоб уникати статичної електрики.

Комплект містить

Монітор	G274QPF
Документація	Короткий посібник користувача
Акcesуари	Підставка з гвинтом(ами)
	Підставка підставки з гвинтом(ами)
	Зовнішнє джерело живлення
	Шнур живлення
Кабелі	Кабель Premium High Speed HDMI™ (Додатково)
	Кабель DisplayPort (Додатково)

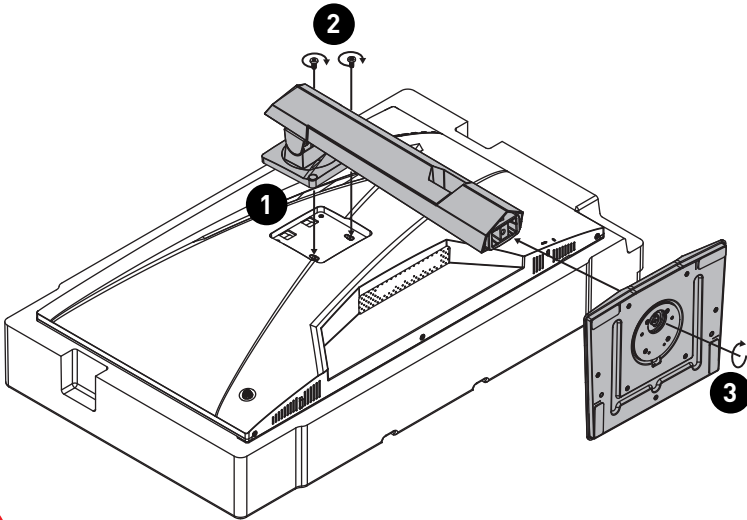


Важливо

- Зверніться у місце придбання або до розповсюджувача, якщо будь-який предмет пошкоджений або відсутній.
- Вміст комплекту може відрізнятися залежно від країни.
- Шнур живлення з комплекту надано ексклюзивно для цього монітору. Він не може застосовуватися з іншим виробами.

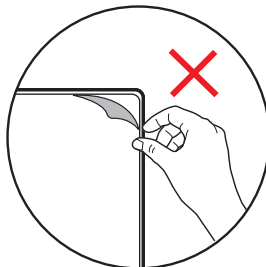
Встановлення підставки монітора

1. Залиште монітор в його захисній упаковці з поролону. Зрівняйте кронштейн підставки з жолобком на моніторі.
2. Закріпіть гвинтами кронштейн підставки.
3. Приєднайте основу до підставки і затягніть гвинт основи, щоб закріпити її.
4. Перш ніж встановлювати монітор вертикально, переконайтеся, що конструкцію підставки правильно встановлено.



Важливо

- Розташуйте монітор на м'якій захищеній поверхні, щоб уникнути подряпин на панелі дисплею.
- Не застосовуйте до панелі гострі предмети.
- Жолобок для інсталяції кронштейну підставки також можна застосувати для монтажу на стіну. Зверніться до розповсюджувача по правильний набір для монтажу на стіну.
- На цьому виробі НЕМА захисної плівки, яку могли б зняти користувачі! Будь-які механічні пошкодження виробу, включаючи зняття поляризаційної плівки, можуть вплинути на гарантію!



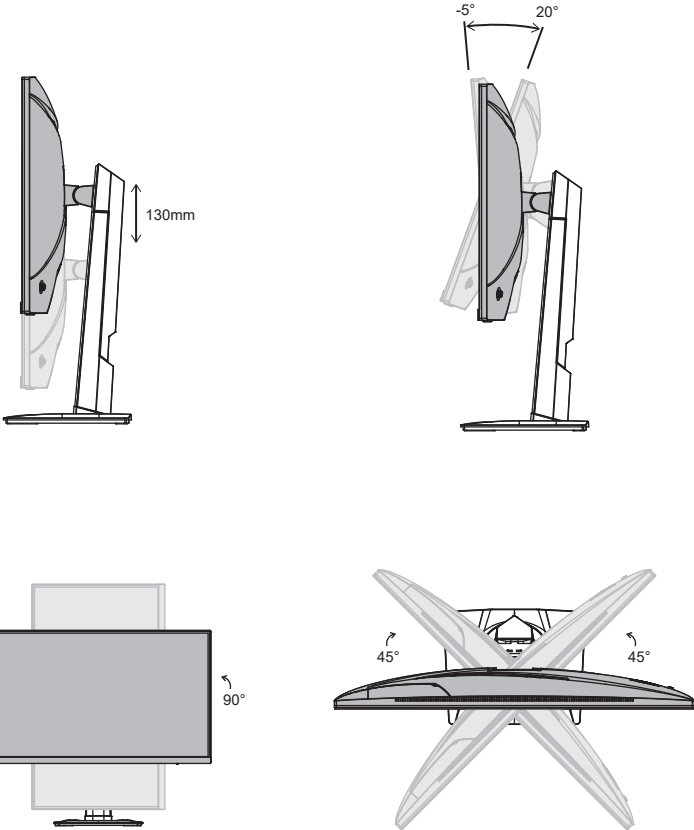
Регулювання монітора

Цей монітор створено для максимізації комфорту перегляду завдяки здатностям до регулювання.

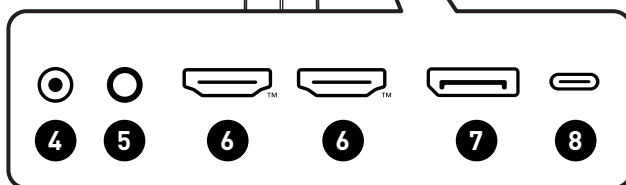
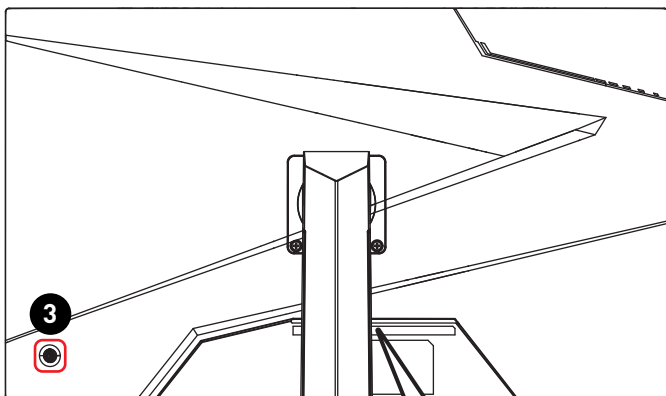
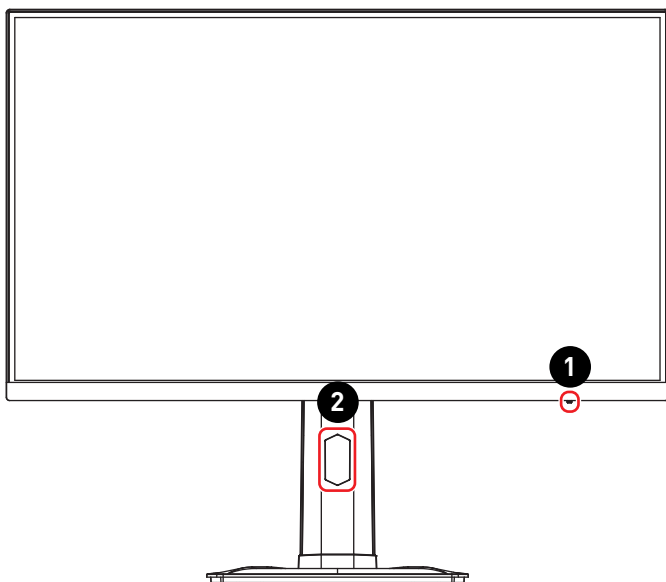


Важливо

- Уникайте торкатися панелі дисплею, регулюючи монітор.
- Перед обертанням трохи відхиліть монітор назад.



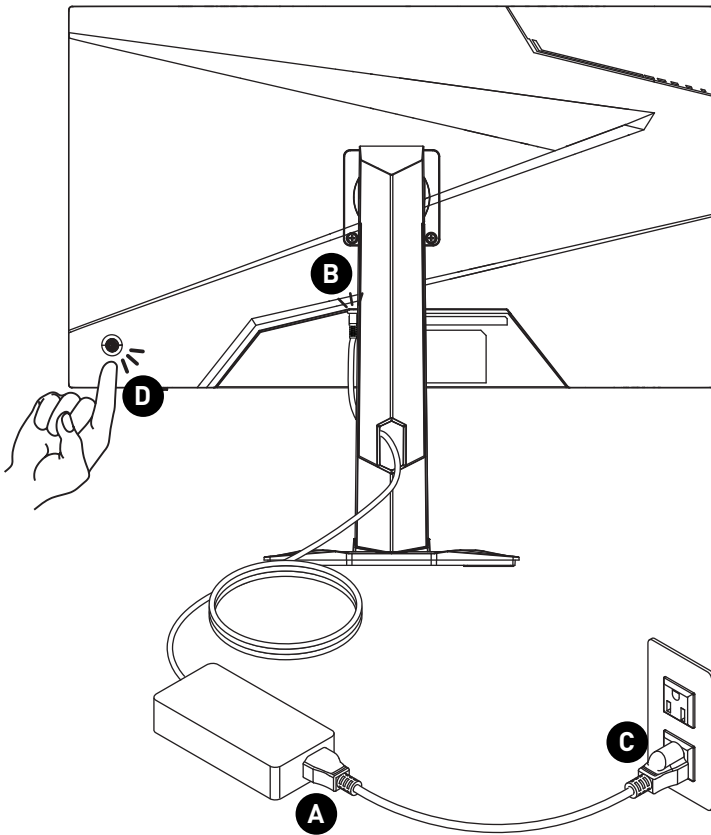
Загальний огляд монітора



1	Світлодіод живлення Світиться після увімкнення монітора. Якщо нема входу сигналу, світлодіод стане оранжевим. Світиться оранжевим, коли монітор у режимі очікування.
2	Отвір для прокладення кабелю
3	Power Button (Кнопка живлення) і Navi Key (Клавіша навігації)
4	Гніздо живлення
5	Гніздо для навушників
6	З'єднувач HDMI™  <small>HIGH-DEFINITION MULTIMEDIA INTERFACE</small> Підтримує 2560x1440 на 144 Гц, як вказано в HDMI™ 2.0b.
7	DisplayPort Підтримує роздільну здатність 2560x1440 при 170 Гц відповідно до стандарту DisplayPort 1.4a.
8	Порт USB Типу-C Цей порт підтримує режим DisplayPort Alternate (DP Alt) і енергопостачання до 5 В/3 А (15 Вт). Він лише передає відеосигнали і не підтримує функцію передачі даних.  Важливо <i>Джерел сигналу USB-C мусить підтримувати режим DisplayPort Alternate, щоб зробити можливим вихід відео на монітор.</i>

Підключення монітора до ПК

1. Вимкніть комп'ютер.
2. Підключіть відеокабель від монітора до комп'ютера.
3. Зберіть зовнішнє джерело живлення і шнур живлення. (Рисунок А)
4. Підключіть зовнішнє джерело живлення до гнізда живлення на моніторі. (Рисунок В)
5. Підключіть шнур живлення до розетки електромережі. (Рисунок С)
6. Увімкніть монітор. (Рисунок D)
7. Подайте живлення на комп'ютер, і монітор автоматично визначить джерело сигналу.



Налаштування EM

У цій главі надано важливу інформацію про Налаштування EM.

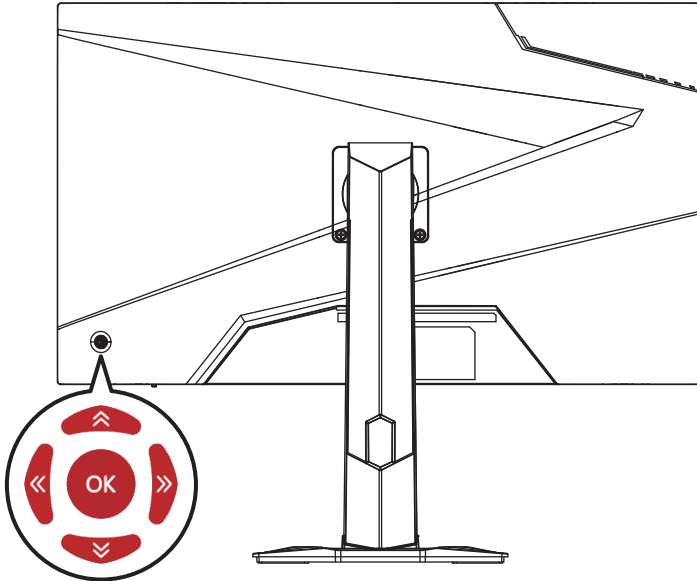


Важливо

Будь-яка інформація може змінюватися без попереднього попередження.

Navi Key (Клавіша навігації)

Монітор оснащений Navi Key (Клавіша навігації) - різнонапрямним засобом контролю для переходу по пунктам екранного меню (EM).



Up (Вгору)/ Down (Вниз)/ Left (Зліва)/ Right (Справа):

- Вибір меню та елементів функції
- регулювання значень функції
- вхід до/вихід з меню функцій

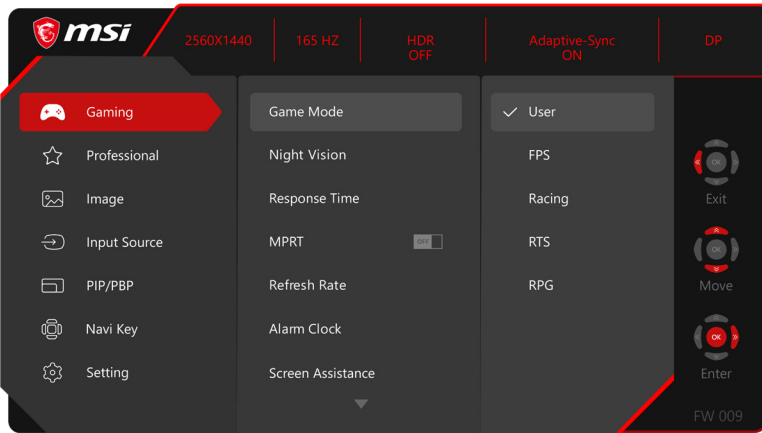
Натисніть (OK):

- Запуск EM (екранного меню)
- Вхід до підменю
- Підтвердження вибору або налаштування

Гарячі клавіші

- Користувачі можуть увійти у меню попередньо налаштованих функцій, пересуваючи Navi Key (Клавіша навігації) Up (Вгору), Down (Вниз), Left (Зліва) або Right (Справа), коли EM бездіяльне.
- Можна пристосувати власні гарячі клавіші, щоб входити до різних меню функцій.

Меню EM




Важливо

Наступні налаштування буде виділено сірим, коли отримуються сигнали HDR:

- *Night Vision (Нічне бачення)*
- *MPRT*
- *Low Blue Light (Низький рівень блакитного світла)*
- *HDCR*
- *Brightness (Яскравість)*
- *Contrast (Контраст)*
- *Color Temperature (Колірна температура)*
- *PIP/PBP*

Gaming (Ігри)

Меню 1 рівня	Меню 2/3 рівня		Опис											
Game Mode (Режим гри)	User (Користувач)		<ul style="list-style-type: none"> • Кнопкою «Вгору» або «Вниз» вибирайте і робіть попередній перегляд ефектів режиму. • Натисніть ОК кнопку, щоб підтвердити і застосувати тип режиму. 											
	FPS													
	Racing (Перегони)													
	RTS													
	RPG													
Night Vision (Нічне бачення)	OFF (ВИМКН.)		<ul style="list-style-type: none"> • Ця функція оптимізує яскравість тла і рекомендована для ігор FPS. 											
	Normal (Звичайний)													
	Strong (Сильний)													
	Strongest (Найсильніший)													
	A.I.													
Response Time (Час відповіді)	Normal (Звичайний)		<ul style="list-style-type: none"> • Якщо встановити Найшвидше, це максимально скоротить час відповіді і допоможе виправити розмиті зображення під час швидких ігор. 											
	Fast (Швидко)													
	Fastest (Найшвидше)													
MPRT	OFF (ВИМКН.)		<ul style="list-style-type: none"> • Активація MPRT вплине на: <table border="1" data-bbox="551 758 934 997"> <thead> <tr> <th>Функція, що зазнала впливу</th> <th>Статус функції</th> </tr> </thead> <tbody> <tr> <td>» Час відповіді</td> <td>Неможливо вибрати</td> </tr> <tr> <td>» Яскравість</td> <td rowspan="3">Встановити на Вимкн.</td> </tr> <tr> <td>» Adaptive-Sync</td> </tr> <tr> <td>» HDCR</td> </tr> <tr> <td>» PIP/PBP</td> <td rowspan="2">Встановити на Авто</td> </tr> <tr> <td>» Розмір екрану 1:1</td> </tr> </tbody> </table> • MPRT доступне, коли частота поновлення вище 85 Гц. 	Функція, що зазнала впливу	Статус функції	» Час відповіді	Неможливо вибрати	» Яскравість	Встановити на Вимкн.	» Adaptive-Sync	» HDCR	» PIP/PBP	Встановити на Авто	» Розмір екрану 1:1
	Функція, що зазнала впливу	Статус функції												
» Час відповіді	Неможливо вибрати													
» Яскравість	Встановити на Вимкн.													
» Adaptive-Sync														
» HDCR														
» PIP/PBP	Встановити на Авто													
» Розмір екрану 1:1														
Refresh Rate (Частота поновлення)	Location (Розташування)	Left Top (Зліва вгорі)	<ul style="list-style-type: none"> • Розташування регулюється в Меню EM. Натисніть ОК кнопку, щоб підтвердити і застосувати розташування Частоти поновлення. • Цей монітор працює на частоті поновлення екрану, попередньо встановленій в операційній системі. 											
		Right Top (Справа вгорі)												
		Left Bottom (Зліва внизу)												
		Right Bottom (Справа внизу)												
		Customize (Пристосувати)												
	OFF (ВИМКН.)													
	ON (УВИМКН.)													

Меню 1 рівня	Меню 2/3 рівня		Опис							
Alarm Clock (Будильник)	Location (Розташування)	Left Top (Зліва вгорі)	<ul style="list-style-type: none"> Після налаштування часу натисніть ОК кнопку, щоб активувати таймер. Можна вручну відновити попередньо налаштований Будильник після втрати і відновлення живлення змінного струму. 							
		Right Top (Справа вгорі)								
		Left Bottom (Зліва внизу)								
		Right Bottom (Справа внизу)								
		Customize (Прийстосувати)								
	OFF (ВИМКН.)									
	15:00	00:01-99:59								
30:00										
45:00										
60:00										
Screen Assistance (Допомога екрану)	None (Жодного)		<ul style="list-style-type: none"> Користувачі можуть регулювати Допомога екрану в будь-якому режимі. 							
	Icon (Піктограма)									
	Position (Посада)									
	Reset (Скинути)									
Adaptive-Sync	OFF (ВИМКН.)		<ul style="list-style-type: none"> Adaptive-Sync запобігає розривам екрану. Активація Adaptive-Sync вплине на: <table border="1" data-bbox="551 1185 934 1337"> <thead> <tr> <th>Функція, що зазнала впливу</th> <th>Статус функції</th> </tr> </thead> <tbody> <tr> <td>» MPRT</td> <td rowspan="2">Встановити на Вимкн.</td> </tr> <tr> <td>» PIP/PBP</td> </tr> <tr> <td>» Розмір екрану 1:1</td> <td>Встановити на Авто</td> </tr> </tbody> </table> 	Функція, що зазнала впливу	Статус функції	» MPRT	Встановити на Вимкн.	» PIP/PBP	» Розмір екрану 1:1	Встановити на Авто
	Функція, що зазнала впливу	Статус функції								
» MPRT	Встановити на Вимкн.									
» PIP/PBP										
» Розмір екрану 1:1	Встановити на Авто									
ON (УВИМКН.)										

Professional (Професійний)

Меню 1 рівня	Меню 2 рівня	Опис											
Pro Mode (Режим Проф)	Eco	<ul style="list-style-type: none"> • Кнопкою «Вгору» або «Вниз» вибирайте і робіть попередній перегляд ефектів режиму. • Натисніть ОК кнопку, щоб підтвердити і застосувати тип режиму. 											
	User (Користувач)												
	Anti-Blue (Проти блакитного)												
	Movie (Кіно)												
	Office (Офіс)												
	sRGB												
Low Blue Light (Низький рівень блакитного світла)	OFF (ВИМКН.)	<ul style="list-style-type: none"> • Низький рівень блакитного світла захищає очі від блакитного світла. Активованій Низький рівень блакитного світла регулює колірну температуру екрану до більш жовтуватого відтінку. • Коли режим Проф встановлено на Проти блакитного, обов'язково слід активувати Низький рівень блакитного світла. 											
	ON (УВИМКН.)												
HDCR	OFF (ВИМКН.)	<ul style="list-style-type: none"> • HDCR підсилює якість зображення, збільшуючи контраст зображень. • Активація HDCR <table border="1"> <thead> <tr> <th>Функція, що зазнала впливу</th> <th>Статус функції</th> </tr> </thead> <tbody> <tr> <td>» Яскравість</td> <td>Неможливо вибрати</td> </tr> <tr> <td>» MPRT</td> <td>Встановити на Вимкн.</td> </tr> </tbody> </table>	Функція, що зазнала впливу	Статус функції	» Яскравість	Неможливо вибрати	» MPRT	Встановити на Вимкн.					
	Функція, що зазнала впливу		Статус функції										
» Яскравість	Неможливо вибрати												
» MPRT	Встановити на Вимкн.												
	ON (УВИМКН.)												
MPRT	OFF (ВИМКН.)	<ul style="list-style-type: none"> • Активація MPRT вплине на: <table border="1"> <thead> <tr> <th>Функція, що зазнала впливу</th> <th>Статус функції</th> </tr> </thead> <tbody> <tr> <td>» Час відповіді</td> <td rowspan="2">Неможливо вибрати</td> </tr> <tr> <td>» Яскравість</td> </tr> <tr> <td>» Adaptive-Sync</td> <td rowspan="2">Встановити на Вимкн.</td> </tr> <tr> <td>» HDCR</td> </tr> <tr> <td>» PIP/PBP</td> <td rowspan="2">Встановити на Авто</td> </tr> <tr> <td>» Розмір екрану 1:1</td> </tr> </tbody> </table> <ul style="list-style-type: none"> • MPRT доступне, коли частота поновлення вище 85 Гц. 	Функція, що зазнала впливу	Статус функції	» Час відповіді	Неможливо вибрати	» Яскравість	» Adaptive-Sync	Встановити на Вимкн.	» HDCR	» PIP/PBP	Встановити на Авто	» Розмір екрану 1:1
	Функція, що зазнала впливу		Статус функції										
» Час відповіді	Неможливо вибрати												
» Яскравість													
» Adaptive-Sync	Встановити на Вимкн.												
» HDCR													
» PIP/PBP	Встановити на Авто												
» Розмір екрану 1:1													
	ON (УВИМКН.)												
Image Enhancement (Підсилення зображення)	OFF (ВИМКН.)	<ul style="list-style-type: none"> • Підсилення зображення вдосконалює краї зображення, робить їх різкішими. 											
	Weak (Слабкий)												
	Medium (Середня)												
	Strong (Сильний)												
	Strongest (Найсильніший)												

Image (Зображення)

Меню 1 рівня	Меню 2/3 рівня	Опис				
Brightness (Яскравість)	0-100	<ul style="list-style-type: none"> Відрегулюйте Яскравість згідно освітленню оточення. 				
Contrast (Контраст)	0-100	<ul style="list-style-type: none"> Правильно відрегулюйте Контраст, щоб не напружувати очі. 				
Sharpness (Різкість)	0-5	<ul style="list-style-type: none"> Різкість покращує розбірливість і деталі зображень. 				
Color Temperature (Колірна температура)	Cool (Холодна)	<ul style="list-style-type: none"> Кнопкою «Вгору» або «Вниз» вибирайте і робіть попередній перегляд ефектів режиму. Натисніть ОК кнопку, щоб підтвердити і застосувати тип режиму. 				
	Normal (Звичайний)					
	Warm (Тепла)					
	Customization (Прийстосування)		R (0-100)			
		G (0-100)				
		B (0-100)				
Screen Size (Розмір екрану)	Auto (Авто)	<ul style="list-style-type: none"> Можна регулювати Розмір екрану за будь-яких режиму, чіткості і частоти поновлення. Активація Розмір екрану 1:1 вплине на: <table border="1" data-bbox="526 715 908 804"> <thead> <tr> <th>Функція, що зазнала впливу</th> <th>Статус функції</th> </tr> </thead> <tbody> <tr> <td>» PIP/PBP</td> <td>Встановити на Вимкн.</td> </tr> </tbody> </table>	Функція, що зазнала впливу	Статус функції	» PIP/PBP	Встановити на Вимкн.
	Функція, що зазнала впливу		Статус функції			
	» PIP/PBP		Встановити на Вимкн.			
	4:3					
16:9						
1:1						

Input Source (Джерело входу)

Меню 1 рівня	Меню 2 рівня	Опис
HDMI™ 1		<ul style="list-style-type: none"> Користувачі можуть регулювати Джерело входу в будь-якому режимі.
HDMI™ 2		
DP		
Type C (Типу C)		
Auto Scan (Авто Скан)	OFF (ВИМКН.)	<ul style="list-style-type: none"> Можна користуватися Клавіша навігації, щоб вибрати Джерело входу у поданому нижче статусі: Коли Авто Скан встановлено на ВИМКН., а монітор встановлено на режим енергозбереження; Коли на моніторі показано повідомлення No Signal (Нема сигналу).
	ON (УВИМКН.)	

PIP/PBP

Меню 1 рівня	Меню 2/3 рівня		Опис															
OFF (ВИМКН.)			<ul style="list-style-type: none"> PIP (зображення в зображенні) надає можливість одночасно показувати багато джерел відео на одному екрані. Одну програму показано на повний екран одночасно з однією або більше програм у вставних вікнах. PBP (зображення поруч) - подібна функція, що показує два джерела входу поруч на екрані. Перемикання дисплею надає користувачам можливість перемикатися між первинним і другорядним джерелами входу. Якщо є лише один вхід сигналу, Увімкнення дисплея і Увімкнення аудіо стане сірим. Активація PIP/PBP вплине на: 															
PIP	Source (Джерело)	HDMI™ 1		<table border="1"> <thead> <tr> <th>Функція, що зазнала впливу</th> <th>Статус функції</th> </tr> </thead> <tbody> <tr> <td>» Час відповіді</td> <td>Неможливо вибрати</td> </tr> <tr> <td>» MPRT</td> <td rowspan="2">Встановити на Вимкн.</td> </tr> <tr> <td>» Adaptive-Sync</td> </tr> <tr> <td>» HDMI™ CEC</td> <td rowspan="2">Встановлено на Вимкн. і неможливо вибрати</td> </tr> <tr> <td>» Форсаж DP</td> </tr> <tr> <td>» Розмір екрану (активація PIP)</td> <td>Встановлено на Авто і розмір екрана 1:1 неможливо вибрати</td> </tr> <tr> <td>» Розмір екрану (активація PBP)</td> <td>Встановлено на Авто і неможливо вибрати</td> </tr> </tbody> </table>	Функція, що зазнала впливу	Статус функції	» Час відповіді	Неможливо вибрати	» MPRT	Встановити на Вимкн.	» Adaptive-Sync	» HDMI™ CEC	Встановлено на Вимкн. і неможливо вибрати	» Форсаж DP	» Розмір екрану (активація PIP)	Встановлено на Авто і розмір екрана 1:1 неможливо вибрати	» Розмір екрану (активація PBP)	Встановлено на Авто і неможливо вибрати
		Функція, що зазнала впливу			Статус функції													
		» Час відповіді			Неможливо вибрати													
		» MPRT			Встановити на Вимкн.													
» Adaptive-Sync																		
» HDMI™ CEC	Встановлено на Вимкн. і неможливо вибрати																	
» Форсаж DP																		
» Розмір екрану (активація PIP)	Встановлено на Авто і розмір екрана 1:1 неможливо вибрати																	
» Розмір екрану (активація PBP)	Встановлено на Авто і неможливо вибрати																	
HDMI™ 2																		
DP																		
Type C (Типу C)																		
PIP Size (Розмір PIP)	Small (Малий)																	
	Medium (Середня)																	
	Large (Великий)																	
Location (Розташування)	Left Top (Зліва вгорі)																	
	Right Top (Справа вгорі)																	
	Left Bottom (Зліва внизу)																	
	Right Bottom (Справа внизу)																	
Display Switch (Увімкнення дисплея)																		
Audio Switch (Увімкнення аудіо)																		
PBP	Source 1 (Джерело 1)	HDMI™ 1																
		HDMI™ 2																
		DP																
		Type C (Типу C)																
	Source 2 (Джерело 2)	HDMI™ 1																
		HDMI™ 2																
		DP																
		Type C (Типу C)																
	Display Switch (Увімкнення дисплея)																	
	Audio Switch (Увімкнення аудіо)																	

Navi Key (Клавіша навігації)

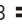
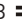
Меню 1 рівня	Меню 2 рівня	Опис
Up (Вгору) Down (Вниз) Left (Лівий) Right (Правий)	OFF (ВИМКН.)	<ul style="list-style-type: none"> Всі елементи клавіші навігації можна регулювати з EM.
	Brightness (Яскравість)	
	Game Mode (Режим гри)	
	Screen Assistance (Допомога екрану)	
	Alarm Clock (Будильник)	
	Input Source (Джерело входу)	
	PIP/PBP Mode (Режим PIP/PBP)	
	Refresh Rate (Частота поновлення)	
	Info. On Screen (Інфо. На Екрані)	
	Night Vision (Нічне бачення)	

Setting (Налаштування)

Меню 1 рівня	Меню 2 рівня	Опис
Language (Мова)	繁體中文	<ul style="list-style-type: none"> Слід натиснути ОК кнопку, щоб підтвердити і застосувати налаштування Мова. Мова - це незалежне налаштування. Особисте налаштування мови користувачами замінить фабричне за замовчуванням. Коли Скидання встановлено на Так, мова не зміниться.
	English	
	Français	
	Deutsch	
	Italiano	
	Español	
	한국어	
	日本語	
	Русский	
	Português	
	简体中文	
	Bahasa Indonesia	
	Türkçe	
(Скоро буде додано більше мов)		
Transparency (Прозорість)	0-5	<ul style="list-style-type: none"> Користувачі можуть регулювати Прозорість у будь-якому режимі.
OSD Time Out (Тайм-аут EM)	5-30 сек	<ul style="list-style-type: none"> Користувачі можуть регулювати Тайм-аут EM у будь-якому режимі.

Меню 1 рівня	Меню 2 рівня	Опис
Power Button (Кнопка живлення)	OFF (ВИМКН.)	<ul style="list-style-type: none"> Коли встановлено на ВИМКН., можна натиснути кнопку живлення, щоб вимкнути монітор.
	Standby (Очікування)	<ul style="list-style-type: none"> Коли встановлено в Очікування, можна натиснути кнопку живлення, щоб вимкнути панель і підсвічення.
Info. On Screen (Інфо. На Екрані)	OFF (ВИМКН.)	<ul style="list-style-type: none"> Інформацію про статус монітор буде показано праворуч на екрані.
	ON (УВИМКН.)	
DP OverClocking (Форсаж DP)	OFF (ВИМКН.)	<ul style="list-style-type: none"> Щоб зробити форсаж частоти поновлення монітора, слід встановити Форсаж DP на Увімк.
	ON (УВИМКН.)	
HDMI™ CEC	OFF (ВИМКН.)	<ul style="list-style-type: none"> HDMI™ CEC (Consumer Electronics Control) підтримує приставки Sony PlayStation®, Nintendo® Switch™, Xbox Series X S та різноманітні аудіовізуальні пристрої, сумісні із CEC. Якщо HDMI™ CEC встановлено на УВИМКН.: <ul style="list-style-type: none"> Живлення монітора автоматично увімкнеться, коли увімкнено пристрій CEC. Пристрій CEC увійде в режим енергозбереження, коли монітор вимкнено. При підключенні Sony PlayStation®, Nintendo® Switch™ або Xbox Series X S Режим гри і Режим Проф буде автоматично встановлено на режими за замовчуванням, а згодом їх можна відрегулювати на бажані режими.
	ON (УВИМКН.)	
Reset (Скинути)	YES (ТАК)	<ul style="list-style-type: none"> Можна скинути і відновити налаштування EM на оригінальні в будь-якому режимі.
	NO (НІ)	

Технічні характеристики

Монітор	G274QPF
Розмір	27 дюймів
Викривлення	Плаский
Тип панелі	Rapid IPS
Чіткість	2560 x 1440
Пропорція	16:9
Яскравість	<ul style="list-style-type: none">• SDR (типове): 400 ніт• Пік HDR: 400 ніт
Пропорція контрасту	1000:1
Частота поновлення	170 Гц (за замовчуванням: 165 Гц)
Час відповіді	<ul style="list-style-type: none">• 1 мсек (MPRT)• 1 мсек (GTG)
Вхід/вихід	<ul style="list-style-type: none">• DisplayPort x 1• З'єднувач HDMI™ x 2• Порт USB Типу-C (Режим DP Alt) x 1• Гніздо для навушників x 1
Кути огляду	178°(гориз.) , 178°(вертик.)
DCI-P3*/ sRGB	93 %/121 %
Обробка поверхні	Проти відблиску
Кольори дисплею	1,07B (8 біт + FRC)
Параметри Живлення Монітора	19 В  3,42 А
Зовнішнє джерело живлення	65 Вт, 19 В
Вхід живлення	100-240 В змінного струму, 50-60 Гц
Вихід живлення	19 В  3,42 А
Регулювання (висоти)	0 – 130 мм
Регулювання (нахил)	-5° – 20°
Регулювання (шарніру)	-45° – 45°
Регулювання (обертання)	-90° – 90°
Kensington замок	Так

Монітор		G274QPF
Монтаж VESA		<ul style="list-style-type: none"> • Тип пластини: 75 x 75 мм • Тип гвинта: М4 x 10 мм <ul style="list-style-type: none"> • Діаметр різьби: 4 мм • Крок різьби: 0,7 мм • Довжина різьби: 10 мм
Розміри (Ш x В x Т)		613,49 x 402,08 x 196,48 мм
Вага	Нетто	6,05 кг
	Брутто	8,00 кг
Використання	Робоча	<ul style="list-style-type: none"> • Температура: Від 0°C до 40°C • Відносна вологість повітря: Від 20% до 90%, без утворення конденсату • Висота над рівнем моря: 0 – 5000 м
	Пам'ять	<ul style="list-style-type: none"> • Температура: Від -20°C до 60°C • Відносна вологість повітря: Від 10% до 90%, без утворення конденсату

* За стандартами тестування CIE1976.

Попередньо налаштовані режими показу



Важливо

Будь-яка інформація може змінюватися без попереднього попередження.

Стандартний	Чіткість		HDMI™	DP/ USB-C
VGA	640x480	на 60 Гц	V	V
		на 67 Гц	V	V
		на 72 Гц	V	V
		на 75 Гц	V	V
Dos-Mode	720x480	на 60 Гц	V	V
	720x576	на 50 Гц	V	V
SVGA	800x600	на 56 Гц	V	V
		на 60 Гц	V	V
		на 72 Гц	V	V
		на 75 Гц	V	V
XGA	1024x768	на 60 Гц	V	V
		на 70 Гц	V	V
		на 75 Гц	V	V
SXGA	1280x1024	на 60 Гц	V	V
		на 75 Гц	V	V
WXGA+	1440x900	на 60 Гц	V	V
WSXGA+	1680x1050	на 60 Гц	V	V
QHD	2560x1440	на 60 Гц	V	V
		на 120 Гц	V	V
		на 144 Гц	V	V
		на 165 Гц		V
		на 170 Гц		V*
Роздільна здатність відео в часі	720P		V	V
			V	V
	1080P	на 60 Гц	V	V
		на 120 Гц	V	V
	2160P	на 30 Гц	V	
на 60 Гц		V		
Режим PIP	1280x1440 на 60 Гц		V	V

* Слід встановити Форсаж DP на Увімк. Це найвища частота поновлення, підтримуванна форсажем DP. Якщо під час форсажу трапляється будь-яка помилка монітора, зменшіть частоту поновлення.

Усунення несправностей

Світлодіод живлення вимкнено.

- Знову натисніть кнопку живлення монітора.
- Перевірте, чи правильно підключений шнур живлення монітора.

Нема зображення.

- Перевірте, чи правильно встановлено графічну карту комп'ютера.
- Перевірте, чи комп'ютер і монітор підключено до розеток електромережі, і розетки увімкнено.
- Перевірте, чи правильно підключений сигнальний кабель монітора.
- Комп'ютер може бути в режимі очікування. Натисніть будь-яку клавішу, щоб активувати монітор.

Зображення на екрані має неправильний розмір або неправильно відцентровано.

- Див. Попередньо налаштовані режими показу, щоб встановити налаштування комп'ютера на ті, що підходять для показу на моніторі.

Не працює технологія Plug & Play.

- Перевірте, чи правильно підключений шнур живлення монітора.
- Перевірте, чи правильно підключений сигнальний кабель монітора.
- Перевірте, чи комп'ютер і графічна карта сумісні з Plug & Play.

Піктограми, шрифти або екран розпливчасті, тремтливі, або виникла проблема кольорів.

- Уникайте будь-яких подовжувачів для кабелів відео.
- Відрегулюйте яскравість і контраст.
- Відрегулюйте колір RGB або налаштуйте колірну температуру.
- Перевірте, чи правильно підключений сигнальний кабель монітора.
- Перевірте, чи нема зігнутих контактів на з'єднувачі сигнального кабелю.

Монітор починає мерехтити і показує хвилі.

- Змініть частоту поновлення, щоб вона відповідала можливостям монітора.
- Поновіть драйвери графічної карти.
- Тримайте монітор подалі від електричних пристроїв, що можуть викликати електромагнітну інтерференцію.

Правила техніки безпеки

- Уважно і ретельно прочитайте правила техніки безпеки.
- Слід взяти до уваги всі застереження і попередження, вказані на пристрої або в Посібнику користувача.
- Послуги має надавати тільки компетентний персонал.

Живлення

- Перед тим, як підключати обладнання до розетки, перевірте, чи безпечна напруга живлення, і чи правильно її відрегульовано на значення 100~240 В.
- Якщо шнур живлення оснащено штепсельною виделкою з 3 контактами, не знімайте цей захисний контакт заземлення з виделки. Обладнання можна підключати тільки до заземленої розетки електромережі.
- Переконайтеся, що електромережу в місці інсталяції оснащено запобіжником з номінальним значенням 120/240 В, 20 А (макс.).
- Коли пристрій не буде використовуватися протягом тривалого часу, завжди виймайте шнур живлення з розетки або вимикайте розетку електромережі, щоб звести енергоспоживання до нуля.
- Прокладіть шнур живлення там, де на нього не наступатимуть. Не кладіть нічого на шнур живлення.
- Якщо цей пристрій оснащено адаптером, користуйтеся лише адаптером змінного струму, наданим MSI і схваленим для застосування із цим пристроєм.

Батарея

Будьте особливо обережними, якщо пристрій оснащено акумулятором (батареею).

- Небезпека вибухання, якщо неправильно замінено батарею. Заміняйте лише на такий самий або подібний тип, який рекомендує виробник.
- Не викидайте батарею у вогонь або розігріту піч, не роздавлюйте і не розрізуйте її - такі дії можуть спричинити вибух.
- Не лишайте батарею в середовищах із надмірно високою температурою або надмірно низьким атмосферним тиском - це може спричинити вибух або витікання легкозаймистих рідин або газів.
- Батарею не можна проковтувати. Якщо батарею «таблеткового/гудзикового» типу проковтнути, це може призвести до важких внутрішніх хімічних опіків і смерті. Бережіть від дітей нові та використані батареї.

Європейський союз:



Батареї, упакування для батарей, та акумулятори не повинні потрапляти до твердих побутових відходів. Використовуйте загальну систему сортування відходів для утилізації, переробки, чи поводження з ними згідно з місцевим регламентом.

BSMI:



廢電池請回收

Щоб захистити довкілля, використані батареї слід збирати окремо для їх перероблення або особливого утилізування.

Каліфорнія, США:



Акумулятор таблеткового типу може містити солі хлорної кислоти та потребує спеціальної обробки при переробці чи утилізації у Каліфорнії. За додатковою інформацією відвідайте веб-сайт: <https://dtsc.ca.gov/perchlorate/>

Використання

- Щоб зменшити імовірність проблем із перегріванням, не розташовуйте пристрій на м'яких, нестійких поверхнях і не затуляйте вентиляційні отвори.
- Користуйтеся пристроєм лише на твердих, рівних і стійких поверхнях.
- Щоб запобігти падінню пристрою, прикріпіть його до робочого столу, стіни або нерухомого предмету застібкою від падіння, що надійно підтримуватиме пристрій на місці.
- Щоб запобігти пожежі або удару струмом, бережіть пристрій від вологи і високої температури.
- Не залишайте обладнання у неконтрольованому середовищі з температурою зберігання вище 60°C або нижче -20°C, що може пошкодити обладнання.
- Максимальна температура експлуатації - приблизно 40°C.
- Під час чищення пристрою обов'язково виймайте штепсельну виделку з розетки. Для чищення використовуйте м'яку ганчірку, а не промислові хімічні речовини. Ніколи не наливайте рідину в отвір. Це може пошкодити обладнання або спричинити ураження електрострумом.
- Тримайте подалі від обладнання предмети зі сильним магнітним або електричним полем.
- У разі виникнення ситуацій, які описано нижче, обладнання має перевірити обслуговуючий персонал.
 - Пошкоджено шнур живлення або штепсель.
 - В обладнання проникла рідина.
 - Обладнання потрапило під дію вологи.
 - Пристрій неправильно працює, або ви не можете на нього вплинути, щоб він запрацював згідно Посібника користувача.
 - Обладнання впало і пошкодилось.
 - Обладнання має очевидні ознаки пошкодження.

Сертифікат TÜV Rheinland

Сертифікат про Low Blue Light (Низький рівень блакитного світла) TÜV Rheinland

Є свідчення, що блакитне світло втомлює очі та спричиняє дискомфорт в них. Тепер MSI пропонує монітори з сертифікатом про низький рівень блакитного світла TÜV Rheinland, щоб забезпечити комфорт і здоров'я очей. Виконуйте нижчеподані інструкції, щоб зменшити симптоми, що розвиваються від тривалого впливу екранів і блакитного світла.



- Розташуйте екран на відстані 50-70 см (20-28 дюймів) від очей і трохи нижче за рівень очей.
- Регулярно навмисно кліпайте очима - це допоможе зменшити напругу в очах після тривалого часу за екраном.
- Робіть перерви по 20 хвилин кожні 2 години.
- Дивіться не на екран і дивіться на віддалені предмети щонайменше 20 секунд під час цих перерв.
- Під час перерв робіть вправи на розтягнення, щоб послабити напругу і біль в тілі.
- Вмикайте додаткову функцію Low Blue Light (Низький рівень блакитного світла).

Сертифікат TÜV Rheinland про Flicker Free (Відсутність мерехтіння)

• TÜV Rheinland тестували цей виріб на наявність видимого і невидимого людському оку мерехтіння дисплею, яке втомлює очі користувачів.



- TÜV Rheinland визначили перелік тестів, які встановлюють мінімальні стандарти для різних діапазонів частот. Перелік тестів засновано на міжнародних стандартах або стандартах, розповсюджених в індустрії, проте він є ширшим за ці вимоги.
- Виріб було тестовано у лабораторії згідно цих критеріїв.
- Ключові слова «відсутність мерехтіння» підтверджують, що пристрій не має видимого і невидимого мерехтіння, визначеного у стандарті в діапазоні від 0 до 3000 Гц для різних налаштувань яскравості.
- Дисплей не підтримує Відсутність мерехтіння, коли активовано Anti Motion Blur (Проти розмиття під час руху)/MPRT. (Доступність nti Motion Blur (Проти розмиття під час руху)/MPRT залежить від виробів.)

Примітки про нормативи

Відповідність вимогам Ради Європи

Цей пристрій відповідає вимогам, викладеним у Директиві Ради щодо Зближення Законодавства Країн-Членів щодо електромагнітної сумісності (2014/30/EU), Директиві про низьку напругу (2014/35/EU), Директиві ErP (Планування ресурсів підприємства) (2009/125/EC) і Директиві RoHS (Про обмеження небезпечних речовин) (2011/65/EU) Цей виріб перевірено і визнано відповідним гармонізованим стандартам Обладнання Інформаційних Технологій, опублікованому з Директивах Офіційного Журналу Європейського Союзу.



Заява Федеральної комісії зв'язку США про радіочастотні перешкоди

Це обладнання пройшло тестування і визнано таким, що відповідає обмеженням для цифрових пристроїв Класу В згідно із Частиною 15 Правил Федеральної комісії зв'язку США. Ці обмеження встановлено, щоб гарантувати відповідний захист від недопустимих перешкод під час встановлення у житлових приміщеннях. Це обладнання утворює, використовує і може випромінювати радіочастотну енергію. Якщо під час установки і використання не дотримуватись інструкції, воно може спричинити недопустимі перешкоди для радіозв'язку. Проте немає гарантії, що перешкода не виникне для певної установки. Якщо це обладнання справді спричиняє недопустимі перешкоди приймання радіо- чи телесигналів, що можна визначити, вимкнувши і знову увімкнувши обладнання, радимо користувачеві спробувати усунути перешкоду, вживши таких заходів:



- Переорієнтуйте або перемістіть приймальну антену.
- Збільшіть відстань між обладнанням і приймачем.
- Підключіть обладнання і приймач до різних розеток.
- Порадьтеся з дилером або досвідченим радіо- /телевізійним майстром.

Примітка 1

Зміни або модифікації, не ухвалені в письмовій формі стороною, відповідальною за дотримання норм, призведуть до скасування права на користування пристроєм.

Примітка 2

Щоб не перевищувати допустимі рівні випромінення, потрібно використовувати наявні екрановані з'єднувальні кабелі і шнур живлення змінного струму.

Цей пристрій відповідає Частині 15 Правил федеральної комісії зв'язку США. Під час експлуатування слід дотримуватись таких двох умов:

1. цей пристрій не має спричинити недопустимі перешкоди, і
2. цей пристрій мусить гасити будь-які отримувані перешкоди, у т.ч. такі, які можуть порушити його роботу.

Директива Євросоюзу про відходи електричного та електронного устаткування

Згідно з Директивою Європейського Союзу (ЄС) про відходи електричного та електронного устаткування, Директивою 2012/19/ЄС, вироби «електричного та електронного устаткування» неможна викидати як побутові відходи. Виробники відповідного електронного обладнання зобов'язані приймати подібні вироби по завершенню їхнього строку служби.



Інформація щодо Хімічних Речовин

Згідно з регламентами щодо хімічних речовин такими, як Регламент REACH Європейського Союзу (Регламент ЄС №1907/2006 Європейського парламенту та Європейської ради), компанія «MSI» надає інформацію щодо хімічних речовин таким чином: <https://csr.msi.com/global/index>

Україна обмеження на наявність небезпечних речовин

Обладнання відповідає вимогам Технічного регламенту щодо обмеження використання деяких небезпечних речовин в електричному та електронному обладнанні, затвердженого постановою Кабінету Міністрів України від 10 березня 2017 р. № 139.

Особливі характеристики для захисту довкілля

- Зменшення енергоспоживання під час роботи та в режимі очікування
- Обмежене використання речовин, шкідливих для здоров'я та довкілля
- Пристрій легко розібрати і переробити
- Заохочення до переробки зменшить використання природних ресурсів
- Робочий строк виробу подовжується – адже виріб легко вдосконалювати
- Зменшення обсягу твердих відходів – спрацьовані пристрої забирає виробник

Підхід до охорони довкілля

- Цей виріб був створений так, щоб згодом його можна було правильно повторно використати і переробити. Його не можна викидати з побутовими відходами.
- Щодо утилізації спрацьованого пристрою користувачам слід звернутися до місцевого сертифікованого пункту прийому втор сировини.
- Відвідайте веб-сайт MSI і знайдіть найближчого розповсюджувача, щоб дізнатися більше про переробку.
- За інформацією щодо правильної утилізації, повернення, переробки і розбору виробів MSI також можна звертатися до grcontdev@msi.com.



Обережно!

Надмірне користування екранами може погіршити зір.

Рекомендація:

1. Робіть 10-хвилинні перерви після кожних 30 хвилин, проведених перед екраном.
2. Дітям до 2 років не слід дивитися на екран. З 2 років діти можуть дивитися на екран менше години на день.

Примітки про авторські права і торгові марки

Авторські права © Micro-Star Int'l Co., Ltd. Всі права застережені. Логотип MSI застосовується як зареєстрована торгова марка Micro-Star Int'l Co., Ltd. Всі інші згадані марки та назви можуть бути торговими марками відповідних власників. Не надається жодних гарантій, як безпосередньо висловлених, так і тих, що мають на увазі, щодо точності та вичерпності. MSI застерігає за собою право вносити зміни цей документ без попередження.



Терміни HDMI™, HDMI™ High-Definition Multimedia Interface, фірмовий стиль HDMI™ та логотипи HDMI™ є торговельними марками або зареєстрованими торговельними марками компанії HDMI™ Licensing Administrator, Inc.

Технічна підтримка

Якщо у системі виникла проблема, яку не можна вирішити за допомогою підказок з посібника користувача, зверніться до магазину, де придбано продукт, або до місцевого розповсюджувача. Також можна відвідати <https://www.msi.com/support/>, щоб отримати більше підтримки.