



Mini PC

Серії PN64

Посібник користувача



UA20561

Доповнене видання вер.2

Серпень 2022

Інформація про авторські права

Жодна частина цього посібника, включаючи описані в ньому виробі і ПЗ, без письмового дозволу ASUSTeK COMPUTER INC. (ASUS) не може бути відтворена, передана, переписана, збережена у файлообмінній системі або перекладена іншою мовою у будь-якій формі будь-яким способом, крім документації, яку зберігає користувач як довідковий матеріал.

ASUS НАДАЄ ПОСІБНИК «ЯК Є», БЕЗ БУДЬ-ЯКИХ ГАРАНТІЙ, ТАКИХ, ЩО МАЮТЬСЯ НА УВАЗІ, АБО ВИСЛОВЛЕНІ, ВКЛЮЧАЮЧИ, АЛЕ НЕ ОБМЕЖУЮЧИСЬ ГАРАНТІЯМИ, ЩО МАЮТЬСЯ НА УВАЗІ, ГАРАНТІЇ АБО ПРИДАТНІСТЬ ДЛЯ ПЕВНОЇ ЦІЛІ. ЗА ЖОДНИХ УМОВ ASUS, ЙОГО ДИРЕКЦІЯ, КЕРІВНИКИ ПІДРОЗДІЛІВ, ПРАЦІВНИКИ АБО АГЕНТИ НЕ НЕСУТЬ ВІДПОВІДАЛЬНІСТЬ ЗА БУДЬ-ЯК НЕПРЯМІ, ОСОБЛИВІ, ВИПАДКОВІ АБО НАСЛІДКОВІ ПОШКОДЖЕННЯ (ВКЛЮЧАЮЧИ ПОШКОДЖЕННЯ, ЯКІ ПРИЗВОДЯТЬ ДО ВТРАТИ ПРИБУТКУ, ВТРАТИ БІЗНЕСУ, ВТРАТИ ПРИДАТНОСТІ АБО ДАНИХ, ПЕРЕРИВАННЯ РОБОТИ БІЗНЕСУ ТОЩО), НАВІТЬ ЯКЩО ASUS ПОПЕРЕДЖАЛИ ПРО МОЖЛИВІСТЬ ПОДІБНИХ ПОШКОДЖЕНЬ ЧЕРЕЗ ДЕФЕКТ АБО ПОМИЛКУ У ПОСІБНИКУ АБО ВИРОБІ.

Вироби і назви корпорацій у цьому посібнику можуть бути або не бути зареєстрованими торговими марками або підлягати дії авторських прав відповідних компаній, і використовуються лише для позначення або пояснення на користь власника, без наміру порушити авторські права третіх сторін.

ТЕХНІЧНІ ХАРАКТЕРИСТИКИ ТА ІНФОРМАЦІЯ У ЦЬОМУ ПОСІБНИКУ ПРИЗНАЧЕНІ ЛИШЕ ДЛЯ НАДАННЯ ІНФОРМАЦІЇ КОРИСТУВАЧЕВІ І МОЖУТЬ ЗМІНЮВАТИСЯ БУДЬ-КОЛИ БЕЗ ПОПЕРЕДЖЕННЯ, І НЕ МОЖУТЬ РОЗГЛЯДАТИСЯ ЯК ГАРАНТІЯ ASUS. ASUS НЕ НЕСЕ ВІДПОВІДАЛЬНОСТІ ЗА БУДЬ-ЯКІ ПОМИЛКИ АБО НЕТОЧНОСТІ, ЯКІ МОЖУТЬ З'ЯВИТИСЯ В ЦЬОМУ ПОСІБНИКУ, ВКЛЮЧАЮЧИ ОПИСАНІ В НЬОМУ ВИРОБИ ТА ПЗ.

© ASUSTeK COMPUTER INC., 2022. Всі права застережено.

Обмеження відповідальності

Може трапитися, що через помилку з боку ASUS або третьої сторони Ви матимете право вимагати відшкодування збитків у ASUS. У такому випадку, незалежно від підстав, які дають Вам право вимагати відшкодування збитків від ASUS, ASUS несе відповідальність лише за травми, смертельні випадки і пошкодження нерухомого майна; або, якщо будь-які інші дійсні прямі пошкодження трапилися через недбалість або невиконання законних обов'язків за Гарантією, до вказаної ціни контракту кожного виробу.

ASUS є відповідальним лише за втрати, пошкодження або судові позови на основі контракту, невиконання або порушення прав згідно Гарантії.

Це обмеження також стосується постачальників та розповсюджувачів ASUS. Це є максимальною відповідальністю, яку спільно несуть ASUS, його постачальники та Ваш розповсюджувач.

ЗА ЖОДНИХ ОБСТАВИН ASUS НЕ НЕСЕ ВІДПОВІДАЛЬНОСТІ ЗА НАСТУПНЕ: (1) ПОЗОВИ ТРЕТІХ СТОРІН ДО ВАС ЧЕРЕЗ ПОШКОДЖЕННЯ; (2) ВТРАТА АБО ПОШКОДЖЕННЯ ВАШИХ ЗАПИСІВ АБО ДАНИХ; АБО (3) ОСОБЛИВІ, ВИПАДКОВІ АБО НЕПРЯМІ ПОШКОДЖЕННЯ АБО БУДЬ-ЯКІ ЕКОНОМІЧНІ НАСЛІДКОВІ ПОШКОДЖЕННЯ (ВКЛЮЧАЮЧИ ВТРАТУ ПРИБУТКУ АБО ЗБЕРЕЖЕНЬ), НАВІТЬ ЯКЩО ASUS, ЙОГО ПОСТАЧАЛЬНИКІВ АБО ВАШОГО РОЗПОВСЮДЖУВАЧА ПОПЕРЕДЖАЛИ ПРО ТАКУ МОЖЛИВІСТЬ.

Обслуговування і підтримка

Наш багатомовний сайт: <https://www.asus.com/support/>

Зміст

Про цей посібник.....	5
Позначки, що використовуються у цьому посібнику	6
Комплектація	7

Знайомство з пристроєм Mini PC

Особливості.....	10
Передня панель	10
Ліва панель.....	12
Права панель.....	13
Задня панель	14

Використання пристрою Mini PC

Початок експлуатації.....	20
Підключення адаптера живлення змінного струму до пристрою Mini PC	20
Підключення дисплея до пристрою Mini PC.....	22
Підключення клавіатури або миші з інтерфейсом USB.....	25
Увімкнення пристрою Mini PC.....	26
Вимкнення пристрою Mini PC	27
Переведення пристрою Mini PC в режим очікування	27
Вхід до налаштувань BIOS	27
Відновлення типових налаштувань BIOS	28

Модернізація Mini PC

Як зняти нижню кришку.....	31
Як установити на місце нижню кришку	33
Встановлення модулів пам'яті	35
Встановлення 2,5-дюймового жорсткого або твердотілого диска.....	36
Встановлення твердотілого диска (SSD) формату M2	38
Встановлення карти бездротового зв'язку.....	40

Зміст

ТРМ

Про ТРМ.....	44
--------------	----

Додатки

Заходи безпеки.....	46
Налаштування системи.....	47
Догляд під час використання	47
Нормативи	49
Обслуговування і Підтримка	54

Про цей посібник

У цьому посібнику наведена інформація про апаратне та програмне забезпечення для ПК, що поділяється на такі розділи:

Розділ 1. Знайомство з пристроєм Mini PC

У цьому розділі детально описані компоненти ПЗ для пристрою Mini PC.

Розділ 2. Використання пристрою Mini PC

У цьому розділі наведена інформація про використання пристрою Mini PC.

Розділ 3. Модернізація Mini PC

У цій главі подано інформацію, як замінити з метою модернізації модулі пам'яті, бездротові модулі і жорсткий/твердотільний диск на Mini PC.

Розділ 4. TPM

В цій главі подано інформацію про опції TPM.

Додатки

У цьому розділі наведені нормативи та заяви про безпеку пристрою Mini PC.

Позначки, що використовуються у цьому посібнику

Щоб виділити критично важливу інформацію у цьому посібнику, частини тексту позначені таким чином.

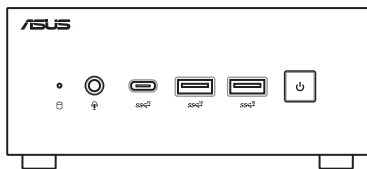
ВАЖЛИВО! Це повідомлення містить інформацію, критично важливу для виконання задачі.

ПРИМІТКА. Це повідомлення містить додаткову інформацію та підказки, які можуть допомогти виконати задачі.

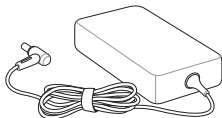
ОБЕРЕЖНО! Це повідомлення містить важливу інформацію, якої слід дотримуватися задля безпеки під час виконання певних завдань та запобігання пошкодженню даних і компонентів пристрою Mini PC.

Комплектація

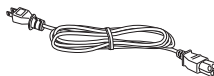
У комплект пристрою Міні PC входять такі компоненти:



ASUS Mini PC серії PN



адаптер живлення змінного струму*



кабель живлення*



технічна документація

ПРИМІТКИ:

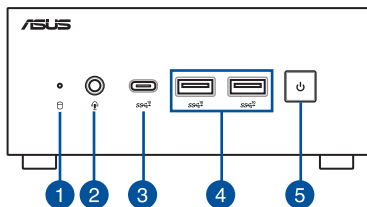
- *Комплектний адаптер живлення може відрізнятися залежно від моделі та країни.
 - Деякі аксесуари з комплекту постачання можуть відрізнятися залежно від моделі. Подробиці про ці аксесуари подано у відповідних посібниках користувача.
 - Пристрій на ілюстрації показано лише для прикладу. Справжні технічні характеристики виробу можуть відрізнятися залежно від моделі.
 - Якщо протягом гарантійного строку, за умов правильної експлуатації, виникають проблеми з пристроєм або його компонентами, зверніться у сервісний центр компанії ASUS із гарантійним талоном для заміни пошкоджених компонентів.
-

1

Знайомство з пристроєм Mini PC

Особливості

Передня панель



1



Індикатор активності диска

Цей індикатор засвічується, коли пристрій Mini PC отримує доступ до внутрішнього накопичувача.

2



Роз'єм гарнітури/наушників/мікрофона (Опціонально)

До цього роз'єму можна підключити динаміки з підсиленням або гарнітуру. Також можна користуватися цим роз'ємом для підключення гарнітури або зовнішнього мікрофона.

3



Порт USB 3.2 Gen 2 Type-C®

Порт USB 3.2 Gen 2 Type-C® надає наступне:

- Швидкість передачі до 10 Гб/сек для пристроїв USB 3.2 Gen 2.
- Зворотня сумісність із USB 2.0. Порт Gen 2 Type-C
- Енергопостачання USB з виходом макс. 5 В / 3 А.

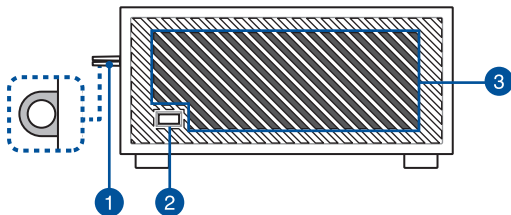
4  **Порт USB 3.2 Gen 2**

Цей порт надає швидкість обміну даними до 10 Гбіт/с.

5  **Кнопка живлення**

Кнопка живлення надає можливість вмикати і вимикати Міні РС. Кнопкою живлення можна переводити Міні РС у режим сну або натискати її протягом чотирьох (4) секунд, щоб примусово вимкнути систему Міні РС.

Ліва панель



1

Кільце висячого замка

На це кільце можна повісити стандартний висячий замок, щоб запобігти неавторизованому розбиранню Mini PC.

ПРИМІТКА: Висячий замок слід купувати окремо.

2

Замок Kensington®

Замок Kensington® надає можливість закріпити портативний Mini PC сумісними з Kensington® пристроями безпеки.

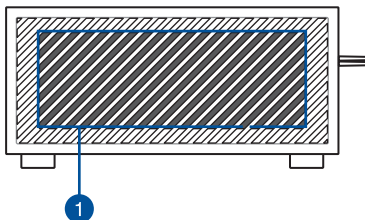
3

Вентиляційні отвори (впускні)

Через ці вентиляційні отвори до корпусу Mini PC потрапляє холодне повітря.

ВАЖЛИВО! Для забезпечення оптимального розподілу тепла та вентиляції слід упевнитися, що вентиляційні отвори не заблоковані.

Права панель



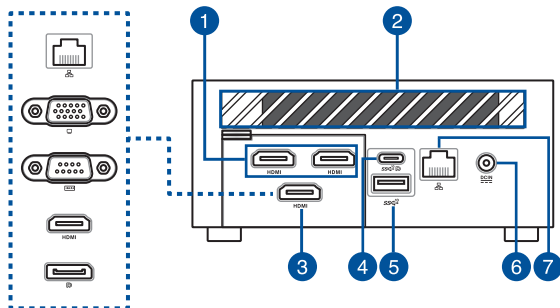
1

Вентиляційні отвори (впускні)

Через ці вентиляційні отвори до корпусу Mini PC потрапляє холодне повітря.

ВАЖЛИВО! Для забезпечення оптимального розподілу тепла та вентиляції слід упевнитися, що вентиляційні отвори не заблоковані.

Задня панель



1 HDMI Порт HDMI™

Порт HDMI™ (High Definition Multimedia Interface) підтримує виведення зображення у форматі Full HD на такі пристрої, як РК-телевізори або монітори. За їх допомогою можна переглядати зображення на великому зовнішньому дисплеї.

ПРИМІТКИ:

Лівий порт HDMI підтримує протокол CEC (Consumer Electronics Control). Підключіть до цього порту будь-який пристрій, сумісний із CEC, яким ви хочете керувати за допомогою пульта дистанційного керування, та переконайтеся, що HDMI-CEC пристрою увімкнений.

Коли ви користуєтеся лише цим портом як джерелом виходу для дисплею, він підтримуватиме роздільну здатність до 4096 x 2160 @60 Гц. На роздільну здатність можуть впливати кабелі та пристрій виходу.

2

Вентиляційні отвори (випускні)

Через ці вентиляційні отвори з корпусу Mini PC відводиться тепле повітря.

ВАЖЛИВО! Для забезпечення оптимального розподілу тепла та вентиляції слід упевнитися, що вентиляційні отвори не заблоковані.

3

Порт зі змінною конфігурацією

Цей порт відрізняється залежно від моделі і може мати таку функціональність:

ПРИМІТКА: Цей порт відрізняється залежно від моделі.



Порт локальної мережі

Порт LAN RJ-45 з 8 контактами підтримує стандартний кабель Ethernet для підключення до локальної мережі зі швидкістю 10/100/1000/2500 Мб/сек.



Порт VGA

Цей порт надає можливість підключати до Mini PC зовнішній дисплей.

ПРИМІТКА: Коли ви користуєтеся лише цим портом як джерелом виходу для дисплею, він підтримуватиме роздільну здатність до 1920 x 1200 @60 Гц. На роздільну здатність можуть впливати кабелі та пристрій виходу.



Порт послідовного інтерфейсу (COM)

9-контактний COM-порт надає можливість підключати пристрої з COM-портами, такі як миша, модем або принтер.

HDMI Порт HDMI™

Порт HDMI™ (High Definition Multimedia Interface) підтримує виведення зображення у форматі Full HD на такі пристрої, як ПК-телевізори або монітори. За їх допомогою можна переглядати зображення на великому зовнішньому дисплеї.

ПРИМІТКА: Коли ви користуєтеся лише цим портом як джерелом виходу для дисплею, він підтримуватиме роздільну здатність до 7680 x 4320 @60 Гц. На роздільну здатність можуть впливати кабелі та пристрій виходу.

DP DisplayPort

Цей порт надає можливість підключати до Mini PC зовнішній дисплей.

ПРИМІТКА: Коли ви користуєтеся лише цим портом як джерелом виходу для дисплею, він підтримуватиме роздільну здатність до 5120 x 2160 на 60 Гц. На роздільну здатність можуть впливати кабелі та пристрій виходу.

4



USB 3.2 Gen 2 Типу C® / DisplayPort / Порт поєднання входу постійного струму

Цей порт USB 3.2 Gen 2 Типу C® (універсальної серійної шини) надає наступне:

- Енергопостачання USB з виходом макс. 5 В / 3 А.
- Підтримка вхідного живлення (постійний струм) при підключенні до зовнішнього пристрою, сумісного з подачею електроенергії з виходом 20 В / 5А.
- Підтримка DisplayPort 1.4 з максимальною роздільною здатністю 5120 x 2160 при 60 Гц та колірною передачею 24 біти, якщо дисплей є єдиним джерелом вихідного зображення. Використовуйте адаптер USB Type-C® (купується окремо), щоб підключити Mini PC до зовнішнього дисплея.

5



Порт USB 3.2 Gen 2

Цей порт надає швидкість обміну даними до 10 Гбіт/с.

6



Вхід живлення

Адаптер живлення, що входить у комплект постачання, перетворює змінний струм на постійний. Через цей вхід він підключається до Mini PC. Щоб запобігти пошкодженню Mini PC, використовуйте адаптер живлення з комплекту.

ПОПЕРЕДЖЕННЯ. Під час експлуатації адаптер живлення може нагрітися. Не закривайте адаптер і не тримаєте його близько до тіла.

7



Порт локальної мережі

Порт LAN RJ-45 з 8 контактами підтримує стандартний кабель Ethernet для підключення до локальної мережі зі швидкістю 10/100/1000/2500 Мб/сек.

2

Використання пристрою Mini PC

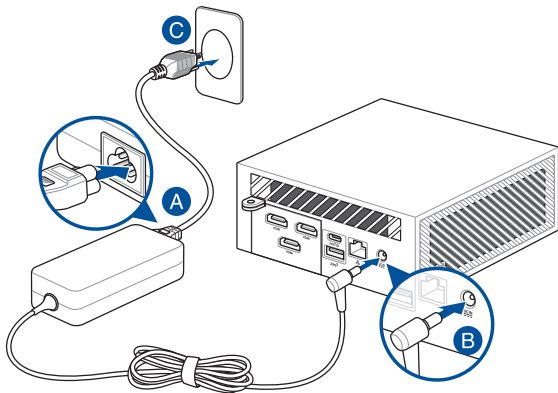
Початок експлуатації

Підключення адаптера живлення змінного струму до пристрою Mini PC

Підключення адаптера живлення змінного струму до пристрою Mini PC:

- A. Підключіть шнур живлення змінного струму до адаптера змінного струму.
- B. Підключіть сполучувач живлення постійного струму до вхідного порту живлення (постійного струму) на пристрої Mini PC.
- C. Увімкніть адаптер живлення змінного струму до джерела живлення 100–240 В.

ПРИМІТКА: Вигляд адаптера живлення може відрізнятися від зображеного залежно від моделі та регіону.



ПРИМІТКИ:

Більше інформації про адаптер див. тут:

Адаптер живлення 90 Вт

- Напруга входу: 100–240 В змінного струму
- Частота входу: 50–60 Гц
- Номінальний вихідний струм і напруга: 4,62 А (90 Вт) / 19.5 В

Адаптер живлення 120 Вт

- Напруга входу: 100–240 В змінного струму
 - Частота входу: 50–60 Гц
 - Номінальний вихідний струм і напруга: 6 А (120 Вт) / 20 В
6,32 А (120 Вт) / 19 В
-

Підключення дисплея до пристрою Mini PC

Ви можете підключити дисплей або проектор до пристрою Mini PC, що має такі відеовходи:

- Сполучувач HDMI™
- Сполучувач VGA
- DisplayPort
- USB Типу C® / DisplayPort / Порт поєднання входу постійного струму

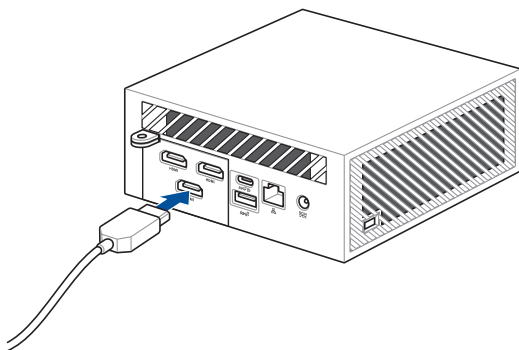
ПРИМІТКИ:

- Можна одночасно підключити до чотирьох панелей дисплею, залежно від доступних портів дисплею.*
- Підтримка 7680 x 4320 за 60 Гц вимагає підключення до двох портів DisplayPort 1.4.
- Користування одним із портів, вказаних нижче, як єдиним джерелом виходу для дисплею надасть наступну максимальну роздільну здатність**:
 - Порт HDMI™
Підтримує роздільну здатність до 4096 x 2160 на 60 Гц.
 - Настроюваний порт VGA
Підтримує роздільну здатність до 1920 x 1200 на 60 Гц.
 - Настроюваний порт HDMI™
Підтримує роздільну здатність до 7680 x 4320 на 60 Гц.
 - Настроюваний порт DisplayPort
Підтримує роздільну здатність до 5120 x 2160 на 60 Гц.
- Цей порт може відрізнятися залежно від моделі. Див. знайдіть розташування портів у розділі Технічні характеристики.
- ** На максимальну роздільну здатність можуть впливати кабелі та пристрій виходу.

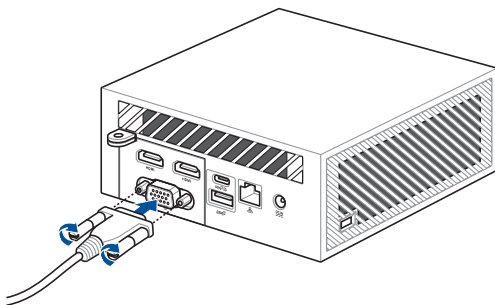
Підключення дисплея до пристрою Mini PC:

Підключіть один кінець кабелю HDMI™, VGA, DisplayPort або USB до зовнішнього дисплею, а інший кінець кабелю - до порту HDMI™, порту VGA, DisplayPort або USB Типу C® / DisplayPort / Порт поєднання входу постійного струму Міні ПК.

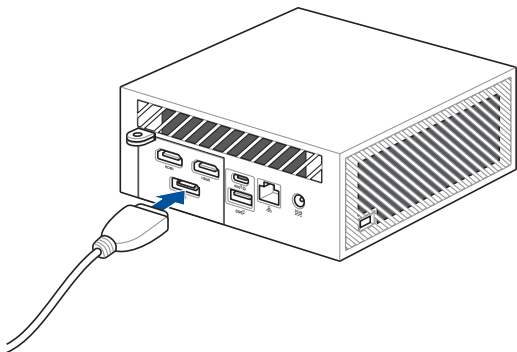
Підключення дисплея через порт HDMI™



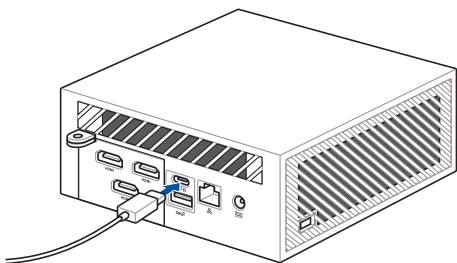
Підключення дисплея через порт VGA



Підключення дисплея через порт DisplayPort



Підключіть дисплей через комбінований роз'єм USB Type-C®/DisplayPort/
Живлення (постійний струм)



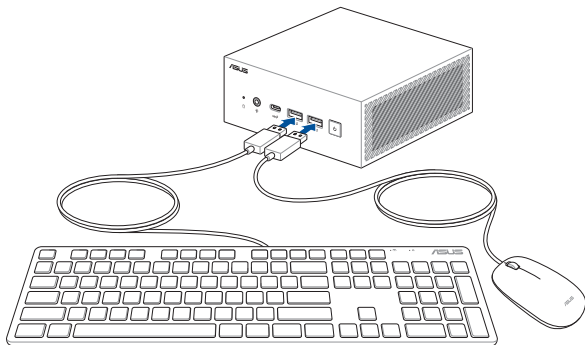
Підключення клавіатури або миші з інтерфейсом USB

Ви можете підключити до пристрою Mini PC практично будь-яку клавіатуру або мишу з інтерфейсом USB. Ви можете також підключити USB-адаптер з комплекту бездротової клавіатури та миші.

Підключення клавіатури та миші до пристрою Mini PC:

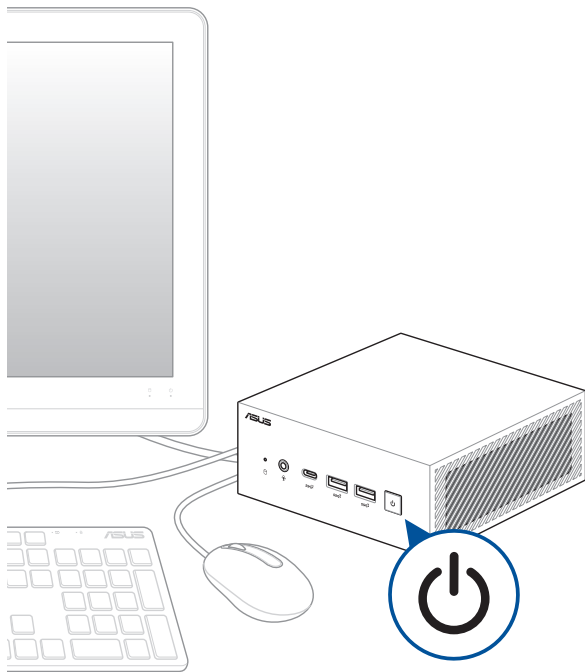
підключіть USB-кабель клавіатури або миші до будь-якого порту USB пристрою Mini PC.

ПРИМІТКА. Модель клавіатури залежить від країни і/або регіону.



Увімкнення пристрою Mini PC

Щоб увімкнути пристрій Mini PC, натисніть кнопку живлення.



Вимкнення пристрою Mini PC

Якщо пристрій Mini PC не реагує, натисніть та утримуйте кнопку живлення щонайменше чотири (4) секунди, доки пристрій не вимкнеться.

Переведення пристрою Mini PC в режим очікування

Щоб налаштувати мініПК на вхід до режиму Сну через один дотик до кнопки живлення, знайдіть **Control Panel (Контрольна панель)** у пошуковому рядку Windows, потім перейдіть до **Hardware and Sound (Апаратне забезпечення і звук) > Power Options (Опції живлення) > Choose what the power button does (Вибрати дію кнопки живлення)** і встановіть **When I press the power button (Коли я натискаю кнопку живлення)** на **Sleep (Режим сну)**.

Вхід до налаштувань BIOS

BIOS (базова система введення-виведення) зберігає параметри апаратних компонентів системи, необхідних для запуску системи на пристрої Mini PC.

Зазвичай фабричні налаштування BIOS стосуються більшості умов, що забезпечують оптимальну роботу. Не змінюйте фабричні налаштування BIOS, окрім зазначених випадків:

- якщо під час первинного завантаження системи з'являється повідомлення про помилку та запит запуску BIOS Setup (Налаштування BIOS);
- у разі встановлення нового компонента системи, який вимагає подальших налаштувань BIOS або оновлення.

УВАГА! Неправильні налаштування BIOS можуть призвести до нестабільності в роботі або помилки завантаження системи. Наполегливо радимо змінювати налаштування BIOS лише з допомогою кваліфікованого обслуговуючого персоналу.

Відновлення типових налаштувань BIOS

Щоб відновити типові значення для кожного з параметрів BIOS:

1. Увійдіть до BIOS, натискаючи <F2> або на екрані POST.

ПРИМІТКА: POST (Самоперевірка після подачі живлення) – це серія діагностичних тестів, контрольованих ПЗ, яка запускається під час увімкнення пристрою Mini PC.

2. Перейдіть до меню **Exit (Вихід)**.
3. Виберіть опцію **Load Optimized Defaults (Завантажити оптимізовані фабричні налаштування)** або натисніть <F5>.
4. Виберіть **OK**, щоб завантажити типові значення параметрів BIOS.

3

Модернізація Mini PC

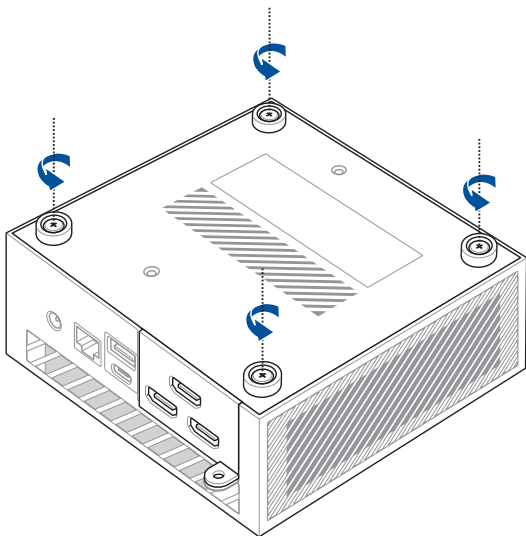
ВАЖЛИВО!

- Встановлювати та замінювати модулі пам'яті, карту бездротового зв'язку або твердотільний диск (SSD) рекомендується під наглядом кваліфікованих фахівців. Щодо подальшої допомоги зверніться до сервісного центру ASUS.
- Перш ніж починати роботу зі встановлення, переконайтеся, що у вас сухі руки. Перш ніж встановлювати будь-які компоненти, вказані в цьому посібнику, вдягніть заземлений напульсник або торкніться безпечно заземленого або металевого предмету, щоб уникнути пошкоджень статичною електрикою.

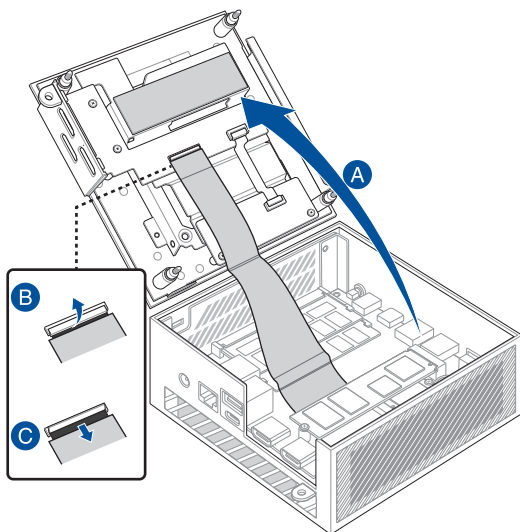
ПРИМІТКИ: Ілюстрації у цьому розділі подано лише для довідки. Отвори відрізняються залежно від моделі.

Як зняти нижню кришку

1. Вимкніть Міні PC, а потім відключіть всі кабелі та периферійні пристрої.
2. Розташуйте Міні PC верхньою стороною вниз на стійкій рівній поверхні.
3. Повністю ослабте чотири (4) гвинти на нижній кришці.



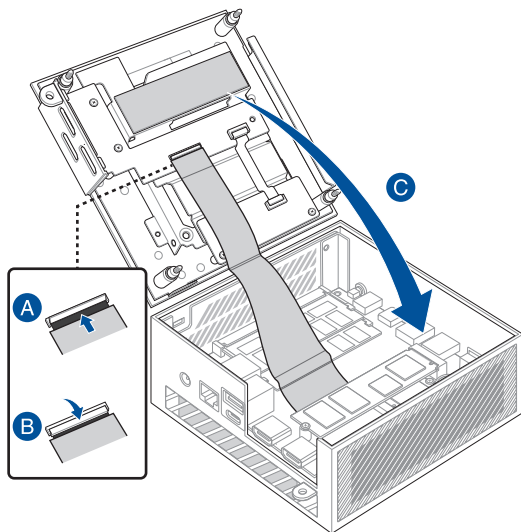
4. Злегка підніміть нижню кришку в напрямку, показаному на ілюстрації (A), потім відкрийте клапани з'єднувача (B) і вийміть кабель (C).



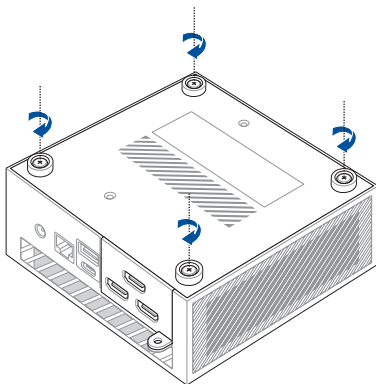
Як установити на місце нижню кришку

1. Вставте кабель до з'єднувачів (A), а потім закрийте клапани, щоб закріпити кабель (B). Закрийте нижню кришку (C).

ВАЖЛИВО! Переконайтеся, що друкована плата gold finger на кабелі обернено в бік з'єднувачів.



2. Затягніть чотири (4) гвинти на нижній кришці, щоб закріпити її.

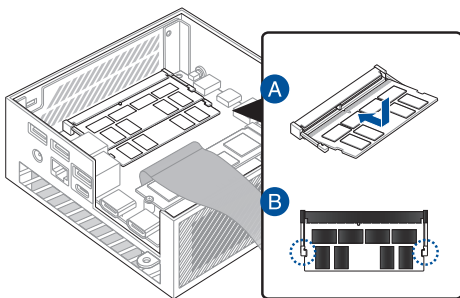


Встановлення модулів пам'яті

Пристрій Mini PC оснащений двома слотами SO-DIMM, що надають можливість установити два модулі оперативної пам'яті DDR5 формату SO-DIMM.

ВАЖЛИВО! Див. на сайті <http://www.asus.com> список сумісних модулів оперативної пам'яті DDR5 формату SO-DIMM. У Mini PC можна встановлювати лише модулі пам'яті DDR5 формату SO-DIMM.

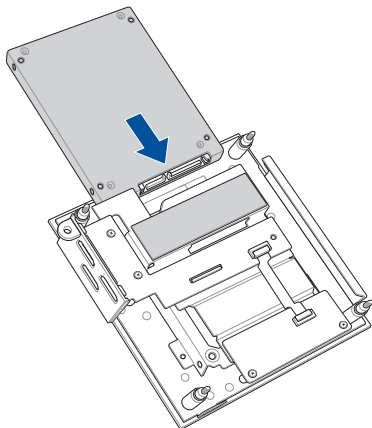
Сумістіть та вставте модуль пам'яті в слот (A) та натискайте на нього (B), доки він не стане на місце. Повторіть ті ж кроки, щоб установити інший модуль пам'яті.



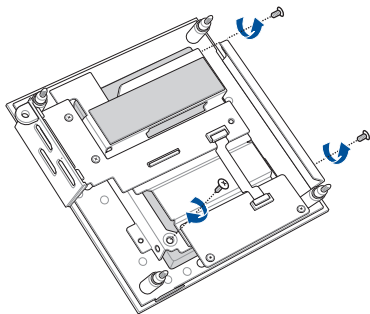
Встановлення 2,5-дюймового жорсткого або твердотільного диска

1. Підготуйте 2,5-дюймовий жорсткий або твердотільний диск, зрівняйте його з відсіком накопичувача внизу на нижній кришці Mini PC.
2. Вставте жорсткий або твердотільний диск до відсіку накопичувача.

ВАЖЛИВО! Цей пристрій підтримує лише жорсткий або твердотільний диск 7 мм або 9,5 мм, 2,5 дюйма.



3. Закріпіть жорсткий диск або SSD трьома (3) гвинтами.

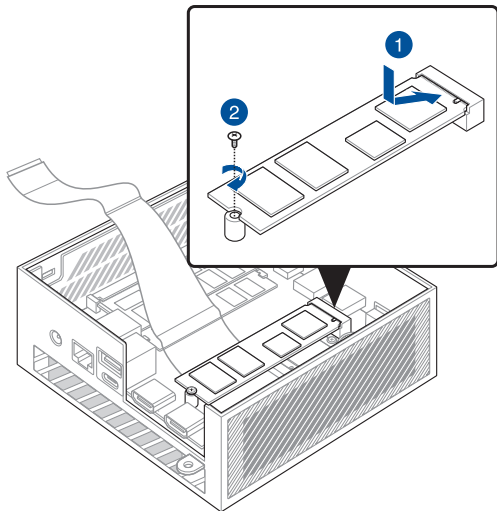


Встановлення твердотільного диска (SSD) формату M2

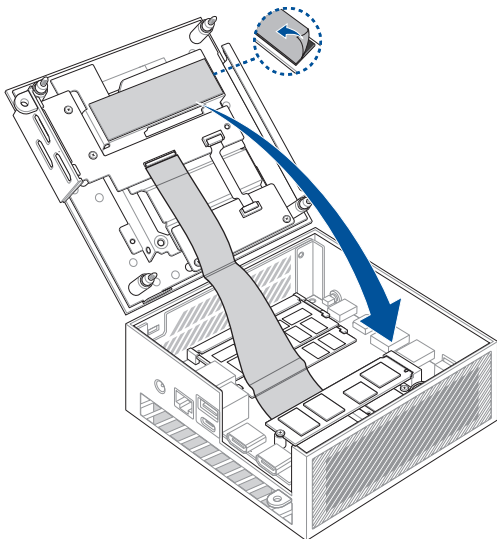
Ваш міні-ПК поставляється зі слотом M.2 у корпусі.

Щоб встановити M.2 до корпусу

1. Зрівняйте з роз'ємом у Mini PC і вставте до нього твердотільний диск формату M2 2280.
2. Обережно натисніть на твердотільний диск формату M2 2280 над отвором для гвинта і закріпіть його одним гвинтом 3 мм з комплекту.



3. Перед закриттям нижньої кришки, обов'язково зніміть пластикову плівку з термопрокладки.



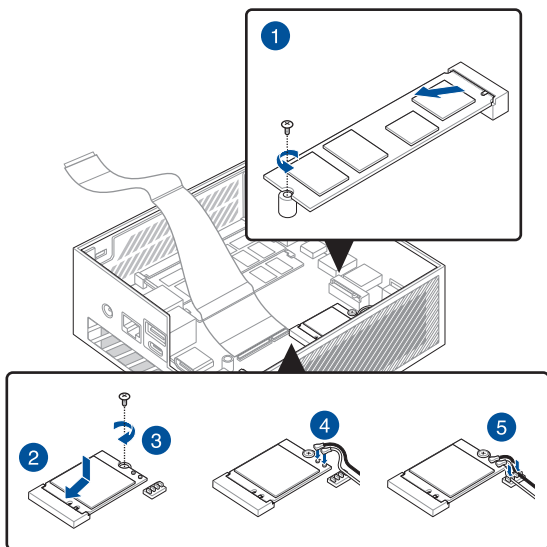
Встановлення карти бездротового зв'язку

ПРИМІТКИ. Mini PC оснащений роз'ємом M.2 для бездротових (Wi-Fi) та Bluetooth-модулів форм-фактору M.2 2230. Див. на сайті <http://www.asus.com> список сумісних модулів.

1. (Опціонально) Вийміть твердотільний диск M.2, якщо його встановлено. Щоб вийняти SSD формату M2, вийміть гвинти з отвору для нього, а потім вийміть диск.
2. Зрівняйте і вставте карту бездротового зв'язку до цього роз'єму в Mini PC.
3. Акуратно натисніть на плату бездротового зв'язку у верхні частні стійки і закріпіть її за допомогою гвинта.
4. (Опціонально) Підключіть антени до карти бездротового зв'язку.
5. (Опціонально) Організуйте кабелі антени затискачами для утримання кабелів.

ПРИМІТКИ:

- Підключення антен до карти бездротового зв'язку може посилити бездротовий сигнал.
 - Легке клацання означатиме, що антену надійно прикріплено до карти бездротового зв'язку.
-



TPM

4

Про TPM

Система має дві (2) опції TPM: мікропрограма TPM (fTPM) або дискретний TPM (dTPM). dTPM - це вбудований чіп. Доступність вбудованого чіпа dTPM може відрізнятись залежно від моделі.

ПРИМІТКИ:

- fTPM підтримується за замовчуванням, проте може бути не активований. Більше інформації про активацію TPM подано на www.asus.com/support.
 - dTPM є додатковим, він доступний лише на вибраних моделях.
-

Наступними методами можна перевірити, чи система має dTPM:

- Додатком Windows Security
 - a. Перейдіть до **Start (Пуск) > Settings (Налаштування) > Update & Security (Поновлення і безпека) > Windows Security (Безпека Windows) > Device Security (Безпека пристрою)**.
 - b. Перевірте, чи на цьому екрані є **Security Processor (Процесор безпеки)**. Якщо на цьому екрані нема розділу **Security Processor (Процесор безпеки)**, на цій моделі може не бути dTPM, або dTPM може бути вимкнений.
- Приставкою Microsoft Management
 - a. Перейдіть до **Start (Пуск) > Run (Виконувати)** або натисніть **[Windows Key]+ R ([Клавіша Windows]) + R**.
 - b. Наберіть `tpm.msc`, а потім виберіть **ОК**.
 - c. Якщо ви бачите повідомлення з підтвердженням, що TPM готовий до користування, значить, dTPM доступний і активований. Якщо ви бачите повідомлення `Compatible TPM cannot be found (Неможливо знайти сумісний TPM)`, на цій моделі може не бути dTPM, або dTPM може бути вимкнений.

Більше інформації про TPM подано в ЧаПи на www.asus.com/support/.

Додатки

Заходи безпеки

Пристрій Mini PC розроблений та протестований відповідно до найновіших стандартів безпеки обладнання інформаційних технологій. Однак для вашої безпеки ви повинні прочитати викладені нижче інструкції з техніки безпеки.



- Не ковтати батарею! небезпека хімічного опіку!
- Цей виріб містить батарею таблеткового типу. Якщо батарею таблеткового типу проковтнути, вона може спричинити важкі внутрішні опіки, і лише за 2 години призвести до смерті.
- Бережіть від дітей нові та використані батареї.
- Якщо батарейний відсік не закривається надійно, припиніть користування виробом і тримайте його подалі від дітей.
- Якщо ви підозрюєте, що батареї проковтнули або поклали всередину будь-якої частини тіла, негайно зверніться за медичною допомогою.

Застереження щодо літій-іонної батареї

ОБЕРЕЖНО! Загроза вибуху, якщо батарею неправильно вставити. Заміняйте лише на подібний або такий самий тип, рекомендований виробником. Утилізуйте використані батареї згідно інструкцій виробника.

РОЗБИРАТИ ПРИСТРІЙ ЗАБОРОНЕНО

Гарантія не розповсюджується на продукти, розібрані користувачами

Налаштування системи

- Прочитайте усі інструкції, що містяться в цьому документі, та дотримуйтеся їх, перш ніж використовувати систему.
- Цей пристрій заборонено використовувати біля води або нагрівачів.
- Встановіть систему на стійку поверхню.
- Отвори на корпусі призначені для вентиляції. Ці отвори не повинні бути заблоковані або закриті. Залиште достатньо вільного простору довкола системи для вентиляції. Заборонено вставляти будь-які предмети у вентиляційні отвори.
- Користуйтеся у середовищі із температурою від 0°C (32°F) до 35°C (95°F).
- У разі використання подовжувача, упевніться, що загальний номінальний струм пристроїв, включених у подовжувач, не перевищує його номінальний струм.
- Цей пристрій слід підключити шнуром живлення до заземленої розетки електромережі.
- Це обладнання слід встановити та експлуатувати на відстані мінімум 20 см між випромінювачем і вашим тілом.

Догляд під час використання

- Заборонено наступати або ставити щось на кабель живлення.
- Не розливайте воду або інші рідини на систему.
- Навіть якщо система вимкнена, невелика кількість електричного струму все ж проходить через неї. Вимикайте шнур живлення з електричної розетки, перш ніж очищати систему.
- У разі виникнення описаних нижче технічних проблем із пристроєм, вимкніть шнур живлення з розетки та зверніться до кваліфікованого спеціаліста сервісного центру або дилера.
 - Шнур живлення або вилка пошкоджені.
 - У систему потрапила вода.
 - Система працює несправно, навіть у разі дотримання інструкцій з експлуатації.
 - Система пошкоджена внаслідок падіння або пошкодження корпусу.

- Зміна продуктивності системи.
- Уникайте контакту із гарячими компонентами всередині пристрою. Під час роботи деякі компоненти розігріваються настільки, що можуть спричинити опіки шкіри. Перш ніж відкрити кришку пристрою, вимкніть його, відключіть живлення і дайте близько 30 хвилин на охолодження компонентів.
- Якщо батарею викинути у вогонь або гарячу піч, розрізати, розчавити або інакше механічно пошкодити, це може спричинити вибух;
- Якщо батарею лишити в надмірно гарячому середовищі, це може спричинити вибух або витікання легкозаймистої речовини або газу;
- Якщо батарею піддати надзвичайно низькому атмосферному тиску, це може спричинити вибух або витікання легкозаймистої речовини або газу.

Нормативи

Примітка про покриття

ВАЖЛИВО! Для забезпечення електроізоляції та електробезпеки застосовують покриття для ізоляції всього корпусу пристрою, окрім панелей, на яких знаходяться порти введення-виведення.

Заява Федеральної комісії зв'язку (США)

Цей пристрій відповідає Частині 15 Правил федеральної комісії Зв'язку (США). Робота пристрою здійснюється за виконання наступних двох умов:

- Цей пристрій не може викликати шкідливу інтерференцію.
- Цей пристрій мусить приймати будь-яку інтерференцію, яка може викликати небажане функціонування.

Це обладнання було тестоване і визнане таким, що відповідає обмеженням для цифрових пристроїв Класу В, згідно Частини 15 Правил Федеральної Комісії Зв'язку (США). Ці обмеження встановлені з метою надати достатній захист від шкідливої інтерференції у житловому секторі. Це обладнання створює, використовує і може випромінювати енергію радіочастот і, якщо порушити інструкції щодо його встановлення та експлуатації, може викликати шкідливу інтерференцію з радіозв'язком. Проте нема гарантії, що така інтерференція не виникне за певних умов. Якщо це обладнання викликає шкідливу інтерференцію з прийомом радіо- або телесигналу, що можна визначити, вимкнувши і знову увімкнувши обладнання, радимо користувачеві спробувати виправити інтерференцію одним або більше з наступних способів:

- Переорієнтувати або перемістити антену прийому.
- Збільшити відстань між обладнанням і приймачем.
- Підключити обладнання до розетки іншої мережі ніж та, до якої увімкнено приймач.
- Звернутися по допомогу до розповсюджувача або досвідченого техніка з теле-радіо обладнання.

ВАЖЛИВО! Заборонена робота просто неба у діапазоні 5,15~5,25 ГГц. Пристрій не має здатності працювати в режимі Ad-hoc для 5250~5350 і 5470~5725 МГц.

ОБЕРЕЖНО! Будь-які зміни або модифікація, не схвалені у письмовому вигляді гарантодавцем цього пристрою, можуть призвести до втрати права користувача на експлуатацію цього обладнання.

Попередження про вплив РЧ-випромінювання

Встановлювати та працювати з цим обладнанням слід відповідно до наданих інструкцій. Антена(и), що використані для цього передавача, слід встановлювати таким чином, щоб забезпечити відстань щонайменше 20 см від людей, а також не розташовувати поблизу та не використовувати разом з будь-якими іншими антенами чи передавачами. Кінцевим користувачам та персоналу зі встановлення слід ознайомитись з інструкціями зі встановлення антени та умови роботи передавача для дотримання вимог обмеження впливу радіочастотного випромінювання.

Примітка про торгіву марку HDMI

Назви HDMI, HDMI High-Definition Multimedia Interface та логотип HDMI є торговими марками або зареєстрованими торговими марками HDMI Licensing Administrator, Inc.

Канал бездротової роботи для різних регіонів

Північ. Америка	2,412-2,462 ГГц	Канали від 01 до 11
Японія	2,412-2,484 ГГц	Канали від 01 до 14
Європа ETSI	2,412-2,472 ГГц	Канали від 01 до 13

Заява про відповідність виробу екологічним вимогам

ASUS впроваджує концепцію екологічного дизайну для проектування і виготовлення наших виробів та забезпечення дотримання глобальних екологічних норм на кожному етапі експлуатаційного періоду виробів ASUS. Також ASUS оприлюднює відповідну інформацію на основі нормативних вимог.

Правила, яким відповідає виріб ASUS, вказано на веб-сайті <http://csr.asus.com/Compliance.htm>.

EU REACH і Стаття 33

Згідно з вимогами норм REACH (реєстрації, оцінки, сертифікації та обмеження хімічних речовин), інформація про вміст хімічних речовин у нашій продукції розміщена на веб-сайті ASUS REACH <http://csr.asus.com/english/REACH.htm>

EU RoHS (Про вміст небезпечних речовин)

Цей виріб відповідає Директиві EU RoHS (Про вміст небезпечних речовин). Більше подробиць див. за посиланням <http://csr.asus.com/english/article.aspx?id=35>

Послуги переробки і прийому спрацьованих виробів ASUS

В основі програми переробки і прийому спрацьованих виробів ASUS - прагнення досягти найвищих стандартів захисту довкілля. Ми переконані, що можемо забезпечити Вас способами відповідально переробляти вироби, батареї та інші компоненти, а також і пакувальні матеріали. Детальна інформація щодо переробки у різних регіонах подана тут: <http://csr.asus.com/english/Takeback.htm>.

Директива про екодизайн

Євросоюз оголосив про створення структури вимог до екодизайну для виробів, пов'язаних із енергетикою (2009/125/EC). Певні заходи впроваджуються для того, щоб вдосконалити робочі характеристики певних виробів або цілих типів виробів, зробивши їх дружніми до довкілля. ASUS надає інформацію про виріб на сайті CSR. Більше інформації ви знайдете на <https://csr.asus.com/english/article.aspx?id=1555>.



ЗАБОРОНЕНО викидати пристрій Mini PC із побутовим сміттям. Використовуйте чисту целюлозну губку або замшеву ганчірку, змочену у розчині з неабразивного м'якого засобу і кількох крапель теплої води. Видаліть зайву вологу з пристрою сухою тканиною.

Зареєстровані вироби EPEAT

Ключова інформація про екологічність зареєстрованих виробів ASUS EPEAT (Electronic Product Environmental Assessment Tool - Інструмент Оцінки Електронних Виробів на Довкілля) міститься тут: <https://csr.asus.com/english/article.aspx?id=41>. Більше інформації про програму EPEAT та поради щодо придбання подано тут: www.epeat.net.

Виріб, який відповідає вимогам ENERGY STAR

ENERGY STAR – це спільна програма Агенства Захисту Довкілля США і Департаментом Енергетики США, яка допомагає нам заощадити гроші і



та захищати довкілля завдяки енергоефективним виробам і заходам.

Всі вироби ASUS з логотипом ENERGY STAR відповідають стандарту ENERGY STAR, і функція енергозбереження в них активована за замовчанням. Монітор і комп'ютер налаштовані автоматично переходити у режим очікування після 10 і 30 хвилин бездіяльності користувача.

Щоб вивести комп'ютер з режиму очікування, клацніть мишею або натисніть будь-яку кнопку на клавіатурі.

Будь ласка, відвідайте <http://www.energy.gov/powermanagement> по детальну інформацію про керування живленням та його користь для довкілля. Також відвідайте, будь ласка, <http://www.energystar.gov>, щоб отримати детальну інформацію про спільну програму ENERGY STAR.

ПРИМІТКА: ENERGY STAR НЕ підтримується виробами на основі FreeDOS і Linux.

Спрощена декларація про відповідність нормам ЄС

ASUSTek Computer Inc. заявляє, що цей пристрій відповідає основним вимогам та іншим відповідним вимогам Директиви 2014/53/EU. Повний текст декларації відповідності нормам ЄС доступний на веб-сайті <https://www.asus.com/support/>.

Робота Wi-Fi на частоті 5150–5350 МГц обмежується використанням у приміщенні для країн, поданих у таблиці нижче:

AT	BE	BG	CZ	DK	EE	FR
DE	IS	IE	IT	EL	ES	CY
LV	LI	LT	LU	HU	MT	NL
NO	PL	PT	RO	SI	SK	TR
FI	SE	CH	HR	UK(NI)		



Обслуговування і Підтримка

Відвідайте наш багатомовний веб-сайт на <https://www.asus.com/support/>.

