



Инструкция по эксплуатации

Quality, Design and Innovation



home.liebherr.com/fridge-manuals



LIEBHERR

Содержание

1	Основные отличительные особенности устройства.....	3		Единица измерения температуры.....	15
1.1	Комплект поставки.....	3		Информация.....	15
1.2	Краткое описание устройства и оборудования...	3		SabbathMode.....	15
1.3	Область применения устройства.....	4		CleaningMode.....	16
1.4	Декларация соответствия.....	4		TubeClean*.....	16
1.5	База данных EPREL.....	4		Кубики льда*.....	16
2	Общие указания по безопасности.....	4		BioFresh B-Value*.....	16
3	Ввод в работу.....	6		D-Value.....	16
3.1	Включение устройства.....	6		Напоминание.....	16
3.2	Вставка оснащения.....	6		Выключение устройства.....	17
4	Управление пищевыми продуктами.....	7		Сообщения об ошибках.....	17
4.1	Хранение продуктов.....	7	6.5.1	Предупреждения.....	17
4.2	Сроки хранения.....	8	6.5.2	Сообщения.....	17
5	Экономия электроэнергии.....	9	6.5.3	Демонстрационный режим.....	17
6	Управление.....	9	7	Оснащение.....	18
6.1	Элементы управления и индикации.....	9	7.1	Полки в дверях.....	18
6.1.1	Индикация Status.....	9	7.2	Разделяемая съемная полка.....	19
6.1.2	Навигация.....	9	7.3	VarioSafe.....	19
6.1.3	Символы индикации.....	10	7.5	Сменная полка для хранения бутылок.....	20
6.2	Логика управления.....	10	7.6	Выдвижные ящики.....	20
6.2.1	Активация / деактивация функции.....	10	7.7	Крышка Fruit & Vegetable-Safe.....	21
6.2.2	Выбор значения функции.....	10	7.8	Регулировка влаги.....	22
6.2.3	Активация / деактивация настройки.....	11	7.11	VarioSpace.....	23
6.2.4	Выбор значения настройки.....	11	7.12	Принадлежности.....	23
6.2.5	Вызов меню клиента.....	11	8	Уход.....	26
6.3	Функции.....	11	8.1	FreshAir-Фильтр с активированным углем.....	26
	Температура.....	11	8.2	Бак для воды*.....	26
	SuperCool.....	12	8.3	Фильтр для воды*.....	27
	SuperFrost.....	12	8.4	Размораживание устройства.....	27
	PowerCool.....	12	8.5	Чистка устройства.....	27
	PartyMode.....	12	9	Поддержка клиентов.....	30
	HolidayMode.....	13	9.1	Технические данные.....	30
	EnergySaver.....	13	9.2	Рабочие шумы.....	30
	HydroBreeze*.....	13	9.3	Техническая неисправность.....	31
	IceMaker / MaxIce*.....	13	9.4	Сервисная служба.....	33
	VarioTemp.....	13	9.5	Заводская табличка.....	33
6.4	Настройки.....	14	10	Отключение.....	33
	Язык.....	14	11	Утилизация.....	33
	Установка соединения WLAN*.....	14	11.1	Подготовка устройства к утилизации.....	33
	Блокировка ввода.....	15	11.2	Экологичная утилизация устройства.....	33
	Яркость дисплея.....	15	12	Информация об изготовителе.....	34
	Сигнал открытой двери.....	15	Изготовитель постоянно работает над дальнейшим развитием всех типов и моделей. Поэтому мы рассчитываем на понимание в том, что мы оставляем за собой право изменять форму, оборудование и технику.		

Основные отличительные особенности устройства

Символ	Расшифровка
	Прочтите руководство Чтобы познакомиться со всеми полезными возможностями данного нового устройства, пожалуйста, прочитайте внимательно указания в этом руководстве.
	Полная версия руководства в Интернете Подробное руководство можно найти в сети Интернет, отсканировав QR-код на внешней стороне данного руководства или введя сервисный номер на странице home.liebherr.com/fridge-manuals . Сервисный номер указан на заводской табличке:
	Проверьте устройство Проверить все детали на повреждения при транспортировке. В случае замечаний обратитесь к своему дилеру или в сервисную службу.
	Отклонения Данное руководство действительно для множества моделей, поэтому для конкретной модели возможны некоторые отклонения. Разделы, относящиеся только к определенным устройствам, помечены знаком "звездочка" (*).
	Указания к действиям и результаты действий Указания к действиям обозначены знаком ▶. Результаты действий обозначены знаком ▷.
	Видеоролики Видеоролики об устройствах доступны на YouTube-канале компании Liebherr-Hausgeräte.

Данная инструкция по эксплуатации относится к:

CBN (st) (bs) (sd) (c) (d) | 57..(i) / 77..(i)

Указание

Если в обозначении устройства содержится N, то речь идет об устройстве с системой NoFrost.

1 Основные отличительные особенности устройства

1.1 Комплект поставки

Проверить все детали на повреждения при транспортировке. Обратитесь в случае замечаний к своему дилеру или в сервисную службу (см. 9.4 Сервисная служба).

Поставка состоит из следующих частей:

- Консольное устройство
- Оснащение (в зависимости от модели)

- Монтажный материал (в зависимости от модели)
- «Quick Start Guide»
- «Installation Guide»
- Сервисная брошюра

1.2 Краткое описание устройства и оборудования

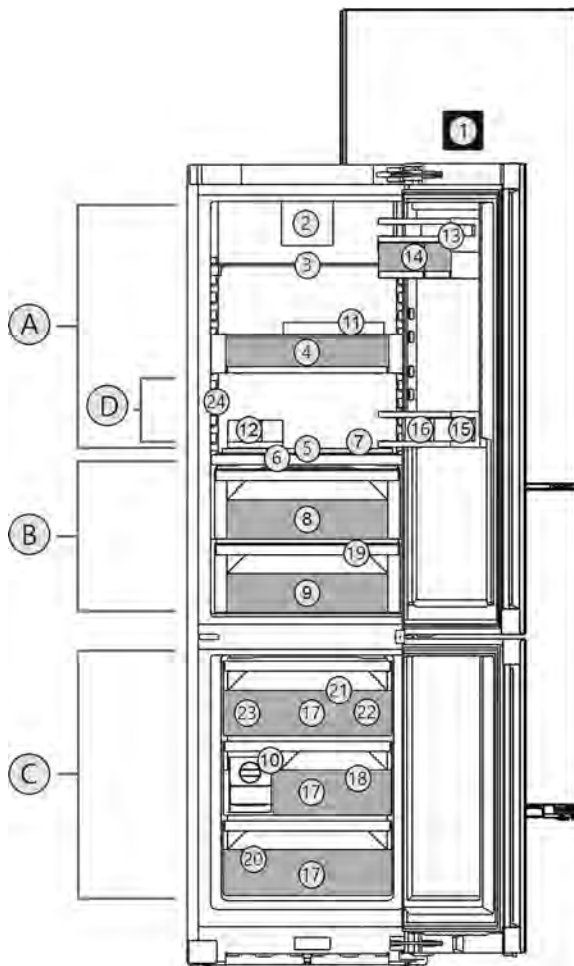


Fig. 1 Примерное отображение

Температурные зоны

- | | |
|---------------------------|---------------------------|
| (A) Холодильное отделение | (C) Морозильное отделение |
| (B) BioFresh | (D) Самая холодная зона |

Оснащение

- | | |
|--|--|
| (1) Элементы управления в двери | (13) Полки на двери |
| (2) Вентилятор с фильтром из активированного угля FreshAir | (14) VarioBox |
| (3) Разделяемая съемная полка | (15) Полка для бутылок |
| (4) VarioSafe | (16) Держатель для бутылок |
| (5) HydroBreeze* | (17) Выдвижной ящик морозильного отделения |
| (6) Крышка Fruit & Vegetable-Safe | (18) VarioSpace |
| (7) Сменная полка для хранения бутылок | (19) Отверстие для стока |
| (8) Fruit & Vegetable-Safe | (20) Заводская табличка |
| (9) Meat & Dairy-Safe/ Fisch & Seafood-Safe* | (21) Аккумулятор холода |
| (10) EasyTwist-Ice* | (22) Лопатка для кубиков льда* / емкость для кубиков льда* |
| (11) Контейнер для яиц | (23) IceMaker* |

Общие указания по безопасности

(12) Отделение для масла (24) InfinitySpring*

Указание

► Полки для хранения, выдвижные ящики или корзины в состоянии поставки расположены для оптимального энергосбережения. Однако изменение расположения вставных элементов, например, полок в холодильной камере, в рамках предусмотренных вариантов не влияет на потребление электроэнергии.

1.3 Область применения устройства

Применение по назначению

Данное устройство предназначено исключительно для охлаждения пищевых продуктов в домашних условиях или условиях, близких к домашним. Сюда относится, например, следующее использование:

- на кухнях частных лиц, в столовых,
- в частных пансионатах, отелях, мотелях и других местах проживания,
- при обеспечении готовым питанием и аналогичных услугах оптовой торговли.

Устройство не предназначено для использования в качестве встраиваемого прибора.

Все другие виды применения являются недопустимыми.

Предсказуемое ненадлежащее использование

Следующее использование запрещается в явном виде:

- Хранение и охлаждение медикаментов, плазмы крови, лабораторных препаратов или аналогичных веществ и продуктов, лежащих в основе директивы по медицинской продукции 2007/47/EG
- Использование во взрывоопасных зонах.

Неправильное использование устройства может привести к повреждению хранящихся изделий или к их порче.

Климатические классы

Устройство предназначено для эксплуатации в ограниченном диапазоне температуры окружающей среды в зависимости от климатического класса. Климатический класс, соответствующий данному устройству, указан на заводской табличке.

Указание

► Для обеспечения безупречной работы соблюдать заданную температуру окружающей среды.

Климатический класс	для температуры окружающего воздуха
SN	10 °C до 32 °C
N	16 °C до 32 °C

Климатический класс	для температуры окружающего воздуха
ST	16 °C до 38 °C
T	16 °C до 43 °C

1.4 Декларация соответствия

Контур хладагента проверен на герметичность. Устройство отвечает соответствующим предписаниям по технике безопасности, а также директивам 2014/35/EU, 2014/30/EU, 2009/125/EG, 2011/65/EU, 2010/30/EU и 2014/53/EU.

Полный текст декларации соответствия ЕС доступен по следующему интернет-адресу: www.Liebherr.com

Отделение BioFresh соответствует требованиям, предъявляемым к холодильным отделениям согласно стандарту DIN EN 62552:2020.

1.5 База данных EPREL

С 1 марта 2021 года информацию о маркировке класса энергопотребления и требованиях по экологическому проектированию электропотребляющей продукции можно найти в Европейской базе данных для продукции, подлежащей энергетической маркировке (EPREL). Эту базу данных можно открыть по ссылке <https://eprel.ec.europa.eu/>. Здесь нужно ввести идентификатор модели. Данные об идентификаторе модели см. на заводской табличке.

2 Общие указания по безопасности

Тщательно храните данную инструкцию по применению, чтобы в любой момент иметь возможность к ней обратиться.

При передаче устройства вручите следующему владельцу также и инструкцию по применению.

Для надлежащего и безопасного использования устройства тщательно прочтите данную инструкцию по применению перед началом использования устройства. Всегда следуйте содержащимся в ней инструкциям, указаниям по технике безопасности и предупредительным указаниям. Они важны для надежной и безупречной установки и эксплуатации устройства.

Опасности для пользователя:

- Дети, как и лица с ограниченными физическими, сенсорными или умственными способностями, а также не имеющие достаточного опыта или знаний, могут пользоваться устройством только в том случае, если они находятся под присмотром или прошли инструктаж по безопасному использованию устройства и понимают возможные опасности. Детям запрещается играть с устройством. Детям

запрещается выполнять очистку и техническое обслуживание, если они находятся без присмотра. Дети возрастом 3-8 лет могут загружать и выгружать устройство. Детей возрастом до 3 лет следует удерживать подальше от устройства, если они не находятся под постоянным присмотром.

- К розетке должен быть обеспечен легкий доступ, чтобы в случае аварии устройство можно было легко отключить от сети. Она должна находиться за областью обратной стороны устройства.
- При отключении от сети всегда беритесь за вилку. Не тяните за кабель.
- В случае неисправности извлеките вилку из розетки или выключите предохранитель.
- Не допускайте повреждения сетевого кабеля. Не используйте устройство с поврежденным сетевым кабелем.
- Ремонтные работы и вмешательства в устройство разрешается выполнять только сервисной службе или другим прошедшим соответствующее обучение специалистам.
- Устанавливайте, подключайте и утилизируйте устройство только в соответствии указаниями руководства по эксплуатации.
- Изготовитель не отвечает за повреждения, возникшие из-за неправильного подсоединения к водопроводной сети.*

Опасность пожара

- Содержащийся в устройстве хладагент (данные на заводской табличке) не опасен для окружающей среды, но является горючим материалом. Вытекающий хладагент может загореться.
 - Не допускайте повреждения трубопроводов контура хладагента.
 - Не пользуйтесь внутри устройства источником искр.
 - Внутри устройства не пользуйтесь электрическими приборами (например, устройства для очистки паром, нагревательные приборы, устройства для приготовления мороженого и т.д.).
 - Если хладагент вытекает: удалите с места утечки источники открытого огня или искр. Хорошо проветрите помещение. Обратитесь в сервисную службу
- Не храните в устройстве взрывоопасные вещества или аэрозольные баллончики с горючими газообразующими средствами, такими как, например, пропан, бутан, пентан и т.д. Соответствующие аэрозольные баллончики можно распознать по

надпечатке со сведениями о содержимом или по значку пламени. Случайно вылившиеся газы могут воспламениться при контакте с электрическими узлами.

- Не ставить вблизи устройства горячие свечи, лампы и другие предметы с открытым пламенем, чтобы не вызвать пожар.
- Алкогольные напитки и другие емкости, содержащие спирт, храните только плотно закрытыми. Случайно вылившийся спирт может воспламениться при контакте с электрическими узлами.

Опасность падения и опрокидывания:

- Не используйте основание устройства, выдвижные ящики, двери и т.п. в качестве подножки или опоры. Это особенно касается детей.

Опасность пищевого отравления:

- Не употребляйте продукты с превышенным сроком хранения.

Опасность обморожения, онемения и появления болезненных ощущений:

- Избегайте продолжительного контакта кожи с холодными поверхностями или охлажденными / замороженными продуктами, либо примите меры защиты, например, наденьте перчатки.

Опасность получения травм и повреждений:

- Горячий пар может нанести вред здоровью. Для оттаивания запрещено использовать электроприборы с нагревательными элементами или подачей пара, открытое пламя или аэрозоли для стимулирования оттаивания.
- Не удалять лет с помощью острых предметов.

Опасность заземления:

- При открытии и закрытии двери не касайтесь дверных петель. Можно защемить пальцы.

Символы на приборе:



символ может находиться на компрессоре. Он относится к маслу в компрессоре и указывает на следующую опасность: проглатывание и попадание в дыхательные пути может привести к смертельному исходу. Данное указание имеет значение только для утилизации. В обычном режиме работы опасность отсутствует.

Ввод в работу



Символ находится на компрессоре и обозначает опасность от пожароопасных веществ. Не удаляйте наклейку.



Эта или аналогичная наклейка может располагаться на обратной стороне устройства. Она относится к панелям из вспененного материала в двери и/или корпусе. Данное указание имеет значение только для утилизации. Не удаляйте наклейку.

Соблюдайте предупредительные указания и другие специальные указания других глав:

	ОПАСНОСТЬ	обозначает непосредственную опасную ситуацию, которая, если не будет устранена, приведет к смерти или тяжелым травмам.
	ПРЕДУПРЕЖДЕНИЕ	обозначает опасную ситуацию, которая, если не будет устранена, может привести к смерти или тяжелой травме.
	ОСТОРОЖНО	обозначает опасную ситуацию, которая, если не будет устранена, может привести к травмам легкой или средней тяжести.
	ВНИМАНИЕ	обозначает опасную ситуацию, которая, если не будет устранена, может привести к повреждению имущества.
	Указание	обозначает полезные указания и советы.

3 Ввод в работу

3.1 Включение устройства

Убедитесь, что выполнены следующие условия:

- Устройство установлено и подсоединено согласно инструкции по монтажу.
- Все клейкие ленты, наклейки и защитные пленки, а также транспортные крепления в и на устройстве удалены.
- Все рекламные вкладки удалены из выдвижных ящиков.

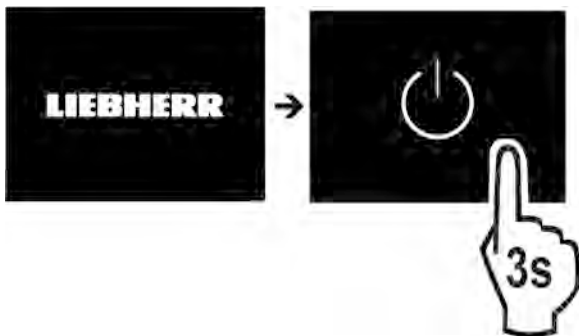


Fig. 2

- ▶ Включите устройство через дисплей.



Fig. 3

- ▶ Выберите язык.
- ▷ Появляется индикация состояния.

Устройство запускается в DemoMode:

Когда устройство запускается в DemoMode, можно деактивировать DemoMode в течение следующих 5 минут.

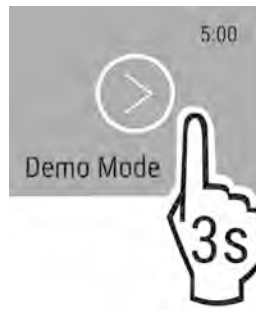


Fig. 4

- ▶ Нажмите и удерживайте DemoMode в течение 3 секунд.
- ▷ Функция DemoMode деактивирована.

Указание

Рекомендации производителя:

- ▶ Закладывание пищевых продуктов: Подождите ок. 6 часов, пока не будет достигнута заданная температура.
- ▶ **Замораживаемые продукты** закладывайте при температуре -18 °C или ниже.

3.2 Вставка оснащения

- ▶ Вставить соответствующее оснащение для оптимального использования устройства.
- ▶ Приобретите и вставьте модуль SmartDevice (см. smartdevice.liebherr.com).*
- ▶ Установите приложение SmartDevice (см. apps.home.liebherr.com).
- ▶ Вставить бак для воды (см. 8.2.2 Вставить бак для воды).*
- ▶ Вставьте ванночку для сбора воды (см. 8.2.3 Извлечение и установка ванночки для сбора воды).*

Указание

Принадлежности доступны в Магазине бытовых приборов Liebherr (home.liebherr.com).

4 Управление пищевыми продуктами

4.1 Хранение продуктов



ПРЕДУПРЕЖДЕНИЕ

Опасность пожара

- ▶ В области хранения продуктов запрещается использовать электрические приборы, на которые отсутствует прямая рекомендация изготовителя.

Указание

При недостаточной вентиляции потребление электроэнергии повышается, и производительность охлаждения снижается.

- ▶ Вентиляционная щель всегда должна оставаться свободной.

При хранении пищевых продуктов в принципе учитывать:

- Вентиляционные щели на задней стенке открыты.
- Вентиляционные щели на вентиляторе открыты.
- Пищевые продукты хорошо упакованы.
- Пищевые продукты, которые легко распространяют и впитывают запах и вкус, находятся в закрытых емкостях или под крышкой.
- Сырое мясо или рыба находятся в чистых закрытых емкостях, так чтобы они не прикасались к другим пищевым продуктам или чтобы на них не могла стекать жидкость.
- Жидкости находятся в закрытых емкостях.
- Размещайте пищевые продукты с расстоянием между ними, чтобы воздух мог хорошо циркулировать.

Указание

Несоблюдение этих норм может привести к порче пищевых продуктов.

4.1.1 Холодильное отделение

Благодаря естественной циркуляции воздуха устанавливаются зоны с различной температурой.

Сортируйте продукты:

- ▶ В верхней зоне и на двери: Масло и сыр, консервы и тубики.
- ▶ В самой холодной зоне *Fig. 1 (D)*: Скоропортящиеся продукты, например, готовые блюда.

4.1.2 BioFresh

BioFresh обеспечивает для отдельных свежих продуктов более длительный срок хранения, чем при обычном охлаждении.

Для продуктов с указанием минимального срока хранения всегда действует указанная на упаковке дата.

Если температура опускается ниже 0 °C, пищевые продукты могут замерзнуть.

Указание

Чувствительные к холоду овощи, такие как огурцы, баклажаны, цуккини, а также все чувствительные к холоду южные фрукты хранить в холодильном отделении.

Fruit & Vegetable-Safe

Тут имеет место влажный от росы климат хранения, когда крышка закрыта. Влажный климат пригоден для хранения не запечатанных пищевых продуктов с высокой собственной влажностью (например салат, овощи, фрукты).

Влажность воздуха в отделении зависит от влажности заложенных для охлаждения продуктов, а также от частоты открывания. Вы можете регулировать влажность воздуха.

Сортируйте продукты:

- ▶ Вложить не упакованные фрукты и овощи.
- ▶ Слишком высокая влажность: Регулировка влажности воздуха (см. 7.8 Регулировка влаги).

Meat & Dairy-Safe

Здесь поддерживается относительно сухой режим хранения. Сухой климат подходит для хранения сухих или упакованных пищевых продуктов (например, молочные продукты, мясо, рыба, колбаса).*

Здесь поддерживается относительно сухой режим хранения. Сухой климат подходит для хранения сухих или упакованных пищевых продуктов (например, молочные продукты, мясо, колбаса).*

Сортируйте продукты:

- ▶ Уложите сухие или упакованные пищевые продукты.

Fish & SeaFood-Safe -2°C | 0°C

Здесь поддерживается относительно сухой режим хранения. Этот климат подходит для хранения сухих или упакованных пищевых продуктов (например, молочные продукты, мясо, рыба, морепродукты, колбаса).

В отделении имеется лоток Fish & Seafood, который можно передвинуть или вытащить.

Настройка температуры через индикацию в поле управления. Разделение на различные температурные зоны возможно только при использовании лотка. (см. Температура)

Возможны следующие температурные комбинации:



Сортируйте продукты:

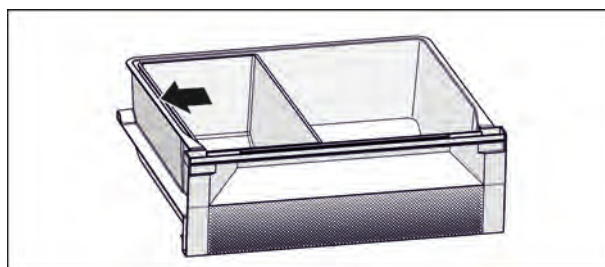


Fig. 6

- ▶ Разместите лоток Fish & Seafood. Изображенная позиция *Fig. 6 (I)* обеспечивает оптимальную функцию охлаждения.
- ▶ Зона -2 °C: Вложить свежие морепродукты или рыбу.
- ▶ Зона 0 °C: Уложите молочные продукты или упакованное мясо.

4.1.3 Морозильное отделение

Здесь поддерживается сухой морозный режим хранения при -18 °C. Морозный климат подходит для хранения свежзамороженных и просто замороженных продуктов в течении нескольких месяцев, для приготовления кубиков льда или замораживания свежих пищевых продуктов.

Управление пищевыми продуктами

Замораживание продуктов

Можно в течение 24 часов заморозить столько килограммов свежих продуктов, сколько указано на заводской табличке (см. 9.5 Заводская табличка) у значка Производительность по замораживанию ... кг/24 ч.

Для того, чтобы продукты быстро полностью промерзли, не кладите в упаковку больше следующего количества:

- Фрукты, овощи до 1 кг
- мясо до 2,5 кг

Перед замораживанием соблюдайте:

- SuperFrost активировано (см. 6.3 Функции) если замораживаемый объем больше около 2 кг.
- При малом замораживаемом объеме: SuperFrost предварительно активирован приблизительно на 6 часов.
- При максимальном замораживаемом объеме: SuperFrost предварительно активирован приблизительно на 24 часов.

Сортируйте продукты:



ОСТОРОЖНО

Опасность травмирования осколками стекла! Бутылки и банки с напитками при заморозке могут взорваться. Это в частности относится к газированным напиткам.

► Замораживайте бутылки и банки с напитками только при использовании функции быстрого охлаждения напитков *BottleTimer*.

При малом замораживаемом объеме:

- Поместите пищевые продукты в упаковке в верхний выдвижной ящик.
- По возможности размещайте пищевые продукты в выдвижном ящике поближе к задней стенке.
При максимальном замораживаемом объеме:
- Распределяйте пищевые продукты в упаковке по всем выдвижным ящикам, но не помещайте пищевые продукты самый нижний выдвижной ящик.
- По возможности размещайте пищевые продукты в выдвижном ящике поближе к задней стенке.
При максимальном замораживаемом объеме:
- После того как SuperFrost автоматически, деактивируется, положить пищевые продукты в выдвижной ящик.

Размораживание продуктов

- в холодильном отделении
- в микроволновой печи
- в духовке/в аэрогриле
- при комнатной температуре



ПРЕДУПРЕЖДЕНИЕ

Опасность пищевого отравления!

- Размороженные продукты не замораживайте снова.
- Вынимайте из холодильника только такое количество продуктов, которое требуется.
- Размороженные продукты подлежат немедленной переработке.

4.2 Сроки хранения

Указанные сроки хранения являются ориентировочными.

Для продуктов с указанием минимального срока хранения всегда действует указанная на упаковке дата.

4.2.1 Холодильное отделение

Это распространяется на минимальный срок годности, указанный на упаковке.

4.2.2 BioFresh

Указание

Ориентировочные значения можно также вызвать через BioFresh-App <https://home.liebherr.com/de/deu/service/apps/landingpage-apps-emea.html>.

Ориентировочные значения для сроков хранения в Meat & Dairy-Safe		
Масло	при 1 °C	до 90 дней
Твердый сыр	при 1 °C	до 110 дней
Молоко	при 1 °C	до 12 дней
Колбаса, нарезка	при 1 °C	до 8 дней
Птица	при 1 °C	до 6 дней
Свинина	при 1 °C	до 6 дней
Говядина	при 1 °C	до 6 дней
Дичь	при 1 °C	до 6 дней

Указание

► Учитывайте, что богатые белками пищевые продукты портятся быстрее. Это означает, что мясо животных, имеющих панцирь или ракообразных, портится быстрее, чем рыба, а рыба - быстрее, чем обычное мясо.

Ориентировочные значения для сроков хранения в Fruit & Vegetable-Safe		
Овощи, салат		
Артишоки	при 1 °C	до 14 дней
Сельдерей	при 1 °C	до 28 дней
Цветная капуста	при 1 °C	до 21 дней
Брокколи	при 1 °C	до 13 дней
Салатный сорт цикория	при 1 °C	до 27 дней
Валерьяница	при 1 °C	до 19 дней
Горох	при 1 °C	до 14 дней
Капуста листовая	при 1 °C	до 14 дней
Морковь	при 1 °C	до 80 дней
Чеснок	при 1 °C	до 160 дней
Кольраби	при 1 °C	до 14 дней
Кочанный салат	при 1 °C	до 13 дней
Травы	при 1 °C	до 13 дней
Лук	при 1 °C	до 29 дней
Грибы	при 1 °C	до 7 дней
Редис	при 1 °C	до 10 дней
Брюссельская капуста	при 1 °C	до 20 дней
Спаржа	при 1 °C	до 18 дней
Шпинат	при 1 °C	до 13 дней
Савойская капуста	при 1 °C	до 20 дней

Ориентировочные значения для сроков хранения в Fruit & Vegetable-Safe

Фрукты		
Абрикосы	при 1 °C	до 13 дней
Яблоки	при 1 °C	до 80 дней
Груши	при 1 °C	до 55 дней
Ежевика	при 1 °C	до 3 дней
Финики	при 1 °C	до 180 дней
Земляника	при 1 °C	до 7 дней
Инжир	при 1 °C	до 7 дней
Черника	при 1 °C	до 9 дней
Малина	при 1 °C	до 3 дней
Смородина	при 1 °C	до 7 дней
Вишня, сладкая	при 1 °C	до 14 дней
Киви	при 1 °C	до 80 дней
Персики	при 1 °C	до 13 дней
Сливы	при 1 °C	до 20 дней
Брусника	при 1 °C	до 60 дней
Ревень	при 1 °C	до 13 дней
Крыжовник	при 1 °C	до 13 дней
Виноград	при 1 °C	до 29 дней

Ориентировочные значения для сроков хранения в Fish & Seafood-Safe*

Морепродукты		
Ракообразные	при -2 °C	до 4 дней
Моллюски	при -2 °C	до 6 дней
Суши	при -2 °C	до 4 дней
Рыба	при -2 °C	до 4 дней

4.2.3 Морозильное отделение

Ориентировочными значениями для сроков хранения различных продуктов могут быть

Пищевой лед	при -18 °C	от 2 до 6 месяцев
Колбаса, ветчина	при -18 °C	от 2 до 3 месяцев
Хлеб, выпечка	при -18 °C	от 2 до 6 месяцев
Дичь, свинина	при -18 °C	от 6 до 9 месяцев
Рыба, жирная	при -18 °C	от 2 до 6 месяцев
Рыба, постная	при -18 °C	от 6 до 8 месяцев
Сыр	при -18 °C	от 2 до 6 месяцев
Птица, говядина	при -18 °C	от 6 до 12 месяцев
Фрукты, овощи	при -18 °C	от 6 до 12 месяцев

5 Экономия электроэнергии

- Всегда следите за хорошим притоком и оттоком воздуха. Не закрывайте вентиляционные отверстия / решетки.
- Вентиляционный воздушный зазор должен всегда оставаться открытым.

- Избегайте монтажа устройства в зоне прямых солнечных лучей, рядом с плитой, системой отопления и т. п.
- Потребление электроэнергии зависит от условий в месте установки, например, от температуры окружающей среды (см. 1.3 Область применения устройства) . При более высокой температуре окружающей среды потребление электроэнергии может вырасти.
- Открывайте устройство на предельно короткое время.
- Чем ниже заданная температура, тем больше потребление электроэнергии.
- Сортируйте продукты при размещении: home.liebherr.com/food.
- Храните все продукты хорошо запакованными и закрытыми. Это поможет избежать образования инея.
- Вынимайте продукты на как можно менее продолжительный срок, чтобы они не сильно нагрелись.
- Закладка тёплых блюд: сначала дайте им остыть до комнатной температуры.
- Продукты глубокой заморозки для оттаивания оставьте в холодильной камере.
- Во время длительного отпуска используйте HolidayMode (см. HolidayMode) .

6 Управление

6.1 Элементы управления и индикации

Дисплей позволяет осуществить быстрый обзор настройки температуры и состояния функций и настроек. Управление функциями и настройками осуществляется или посредством активации / деактивации, или посредством выбора значения.

6.1.1 Индикация Status



Fig. 7*

- (1) Индикация температуры холодильного отделения
- (2) Индикация температуры BioFresh (Fish & SeaFood-safe)
- (3) Индикация температуры морозильного отделения



Fig. 8*

- (1) Индикация температуры холодильного отделения
- (2) Индикация температуры BioFresh
- (3) Индикация температуры морозильного отделения

Индикация Status показывает настроенные температуры и является исходной индикацией. Начиная с нее осуществляется навигация к функциям и настройкам.

6.1.2 Навигация

Доступ к отдельным функциям происходит путем навигации в меню. После подтверждения функции или

Управление

настройки раздается звуковой сигнал. Если выбор не происходит за 10 секунд, индикация сменяется на индикацию Status.

Управление устройством происходит через смахивание и подтверждение в индикации:

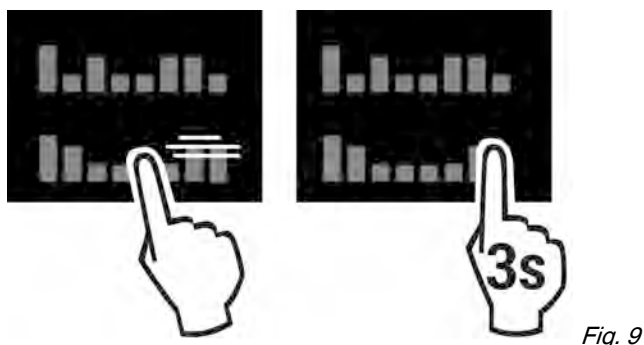
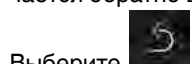



Fig. 9

Назад:

- Подтвердите выбор в подменю. Индикация переключается обратно в меню.
-








Выберите . Индикация переключается обратно на функцию / настройку.

Назад к индикации Status:

- Закрытие и открытие двери.
- Ждите 10 секунд. Индикация переключается на индикацию Status.

6.1.3 Символы индикации

Символы индикации дают представление о текущем состоянии устройства.








Символ	Состояние устройства
	Режим готовности к работе (Standby) Устройство или температурная зона выключены.
	Мигающее число Устройство работает. Температура мигает, пока не будет достигнуто настроенное значение.
	
	Мигающий символ Устройство работает. Предпринимается настройка.
	

6.2 Логика управления

6.2.1 Активация / деактивация функции

Можно активировать / деактивировать следующие функции:

Символ	Функция
	SuperCool*
	PowerCool*




Символ	Функция
	SuperFrost*
	IceMaker и MaxIce**
	PartyMode*
	HolidayMode
	EnergySaver
	HydroBreeze*
	VarioTemp

* Если функция активна, устройство работает с увеличенной мощностью. Из-за этого громкость рабочих шумов устройства может временно усилиться, а энергопотребление увеличится.

- ▶ В индикации смахивайте влево, пока не появится индикация функции.
- ▶ Подтвердите выбранную функцию путем краткого касания.
- ▷ Раздается звуковой сигнал подтверждения.
- ▷ В меню появится состояние.
- ▷ Функция активирована / деактивирована.

6.2.2 Выбор значения функции

Для следующих функций можно настроить значение в подменю:

Символ	Функция
	Охлаждение: Настройка температуры Включение / выключение температурной зоны
	Замораживание: Настройка температуры Включение / выключение температурной зоны
	VarioTemp: Настройка температуры Включение / выключение температурной зоны

- ▶ В индикации смахивайте влево, пока не появится индикация функции.
- ▶ Подтвердите выбранную функцию путем краткого касания.
- ▶ Путем смахивания выберите в индикации значение настройки.

Настройка температуры





- ▶ Подтвердите выбранное значение путем краткого касания.
- ▷ Раздается звуковой сигнал подтверждения.
- ▷ Цвет индикации сменяется на синий в активированном состоянии.
- ▷ Дисплей переключается обратно в меню.


Включение / выключение температурной зоны

- ▶ Нажмите и удерживайте в течение 3 секунд Подтвердить.
- ▷ Раздастся звуковой сигнал подтверждения.
- ▷ Дисплей переключается обратно в индикацию состояния.

6.2.3 Активация / деактивация настройки

Можно активировать / деактивировать следующие настройки:

Символ	Настройка
	WiFi ¹
	Блокировка ввода ²
	SabbathMode ²
	Cleaning Mode ²
	Напоминания ¹
	Сброс ²
	Выключение ²

- ▶ В индикации смахивайте влево, пока не появится индикация настроек .
- ▶ Подтвердите настройки касанием.
- ▶ Смахивайте, пока не появится индикация требуемой настройки.

¹ Активация настройки (короткое нажатие)





- ▶ Для подтверждения выполните краткое касание.
- ▷ Раздастся звуковой сигнал подтверждения.
- ▷ В меню появится состояние.
- ▷ Настройка активирована / деактивирована.


² Активация настройки (длинное нажатие)

- ▶ Для подтверждения нажмите и удерживайте выбор в течение 3 секунд.
- ▷ Раздастся звуковой сигнал подтверждения.
- ▷ В меню появится состояние.
- ▷ Дисплей сменится.

6.2.4 Выбор значения настройки






Для следующих настроек можно настроить значение в подменю:



Символ	Настройки
	Яркость
	Сигнал открытой двери
	Единица темп.
	Язык

- ▶ В индикации смахивайте влево, пока не появится индикация настроек .
- ▶ Подтвердите настройки касанием.
- ▶ Смахивайте, пока не появится индикация требуемой настройки.
- ▶ Для подтверждения выполните краткое касание.
- ▶ Путем смахивания выберите в индикации требуемое значение настройки.
- ▶ Для подтверждения выполните краткое касание.
- ▷ Раздастся звуковой сигнал подтверждения.
- ▷ В подменю ненадолго появится состояние.
- ▷ Дисплей переключается обратно в меню.

6.2.5 Вызов меню клиента

В меню клиента можно вызвать следующие настройки:

Символ	Функция
	BioFresh B-Value ^{1*}
	D-Value ¹
	TubeClean ^{2*}
	Кубики льда ^{1*}
	Software

- ▶ Прокрутите индикацию на дисплее влево, пока не появятся настройки .
- ▶ Коснитесь настроек.
- ▷ Появится подменю.
- ▶ Прокрутите индикацию на дисплее влево, пока не появятся информация об устройстве .
- ▶ Нажимайте в течение 3 с.
- ▷ Появится меню для ввода числового кода.
- ▷ Введите числовой код 151.
- ▷ Появится меню клиента.
- ▶ Прокрутите индикацию на дисплее влево, пока не появится требуемая настройка.

¹ Выбор значения

- ▶ Для подтверждения выполните краткое касание.
- ▷ Раздастся звуковой сигнал подтверждения.
- ▷ На дисплее ненадолго появится состояние.
- ▷ Дисплей переключается обратно в меню.

² Активация настройки




- ▶ Для подтверждения нажмите и удерживайте индикацию в течение 3 секунд.
- ▷ Раздастся звуковой сигнал подтверждения.
- ▷ На дисплее появится состояние.
- ▷ Символ мигает, пока устройство работает.

6.3 Функции

Температура

Температура зависит от следующих факторов:

- частота открытия двери
- длительность открытия двери
- температура в помещении на месте установки
- вид, температура и количество продуктов

Температурная зона	Рекомендуемая настройка
 Холодильное отделение	5 °C
 Морозильное отделение	-18 °C
 BioFresh	(см. BioFresh B-Value*)

Настройка температуры

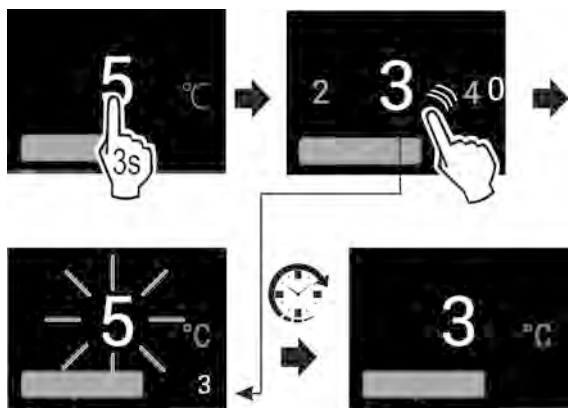


Fig. 10

- ▶ Настройте значение. (см. 6.2 Логика управления)
- ▷ Настроенная температура отображается снизу справа на дисплее.

Отключение температурной зоны

Холодильное отделение может быть отключено отдельно.

При отключении морозильного отделения отключаются все температурные зоны.

- ▶ Деактивируйте IceMaker. *
- ▶ Настройте значение. (см. 6.2 Логика управления)

▷  Отображается

Настройка температуры в BioFresh

Настройте температуру через **BioFresh B-Value** в «Меню клиента». (см. BioFresh B-Value*)



SuperCool

С помощью данной функции происходит переключение на максимальную мощность охлаждения. Таким образом достигаются более низкие температуры охлаждения.

Данная функция относится к холодильному отделению Fig. 1 (A)

Применение:

- Быстрое охлаждение большого количества пищевых продуктов.

Активация / деактивация функции

- ▶ Уложите продукты в холодильное отделение: активируйте функцию при укладке продуктов.
- ▶ Активировать / деактивировать (см. 6.2 Логика управления) .

-или-

- ▶ Активировать / деактивировать через Liebherr SmartDevice-App.*

Деактивация функции происходит автоматически. Затем устройство продолжает работу в обычном режиме. Температура устанавливается на настроенное значение.



SuperFrost

С помощью данной функции происходит переключение на максимальную мощность замораживания. Таким образом достигаются более низкие температуры замораживания.

Данная функция относится к морозильному отделению Fig. 1 (C).

Применение:

- Замораживание более 2 кг свежих пищевых продуктов ежедневно.
- Быстрое полное промораживание свежих продуктов до сердцевины.
- Увеличение запасов холода в хранящихся замороженных продуктах, пока устройство не разморозится.

Активация / деактивация функции

При малом замораживаемом объеме:

- ▶ активируйте за 6 часов до применения.

При максимальном замораживаемом объеме:

- ▶ активируйте за 24 часов до применения.

- ▶ Активировать / деактивировать (см. 6.2 Логика управления) .

-или-

- ▶ Активировать / деактивировать через [приложение Liebherr SmartDevice](#).*

Деактивация функции происходит автоматически. Затем устройство продолжает работу в обычном режиме. Температура устанавливается на настроенное значение.



PowerCool

С помощью данной функции образуется оптимальное температурное расслоение для охлаждения Ваших продуктов.

Данная функция относится к холодильному отделению Fig. 1 (A).

Применение:

- при высокой температуре в помещении (выше примерно 35 °C)
- при высокой влажности воздуха, например, летом
- при хранении влажных продуктов, для предотвращения образования конденсата во внутреннем пространстве

Активация / деактивация функции

- ▶ Активировать / деактивировать (см. 6.2 Логика управления) .

Указание

Вентилятор может работать и при деактивированной функции. Он обеспечивает оптимальное распределение температуры в устройстве.

- ▷ Функция активирована: Энергопотребление устройства немного увеличено.



PartyMode

Данная функция предлагает набор специальных функций и настроек, полезных во время проведения вечеринки.

Происходит активация следующих функций:

- SuperCool
- SuperFrost
- IceMaker и MaxIce*
- InfinitySpring

*

Все функции могут быть настроены гибко и индивидуально. Изменения отменяются, когда функция деактивируется.

Активация / деактивация функции

- ▶ Активировать / деактивировать (см. 6.2 Логика управления).
- ▷ Активировано: Все функции активированы одновременно.
- ▷ Деактивировано: Выполняется возврат к настроенным ранее температурам.

По истечении 24 часов функция деактивируется автоматически.



HolidayMode

Данная функция обеспечивает минимальное энергопотребление во время длительного отсутствия. Температура холодильного отделения настроена на 15 °C и при достижении отображается на экране статуса.

Заданная температура замораживания сохраняется.

Данная функция относится к холодильному отделению Fig. 1 (A).

Применение:

- Экономия электроэнергии во время длительного отсутствия.
- Предотвращение образования неприятного запаха и плесени во время длительного отсутствия.



Активация / деактивация функции

- ▶ Полностью опорожните холодильное отделение.
- ▶ Активировать / деактивировать (см. 6.2 Логика управления).
- ▷ Активировано: температура охлаждения повышается.
- ▷ Деактивировано: выполняется возврат к настроенной ранее температуре.



EnergySaver

Эта функция снижает расход электроэнергии. Если Вы включаете эту функцию, температура холодильного отделения повышается.

Температурная зона	Рекомендуемая настройка	Температура при активном EnergySaver
 Холодильное отделение	5 °C	7 °C
 Морозильное отделение	-18 °C	-16 °C

Применение:

- Экономия электроэнергии.

Активация / деактивация функции

- ▶ Активировать / деактивировать (см. 6.2 Логика управления).
- ▷ Активировано: Во всех температурных зонах настроены повышенные температуры.
- ▷ Деактивировано: Выполняется возврат к настроенным ранее температурам.



HydroBreeze*

HydroBreeze при закрытой двери каждые 90 минут на 4 секунды создает тонкий туман в выдвижном ящике. Функция также активируется во время открытия двери. Данная функция не активирована при поставке устройства.

Применение:

- Для хранения без упаковки салата, овощей и фруктов с высокой собственной влажностью.

Возможны следующие настройки:

- 1: Длительность функции во время открытия двери: 4 с
- 2: Длительность функции во время открытия двери: 6 с
- 3: Длительность функции во время открытия двери: 8 с
- Выключение: Функция HydroBreeze деактивирована.

Активация / деактивация функции

- ▶ Активировать / деактивировать (см. 6.2 Логика управления).

-или-

- ▶ Активировать / деактивировать через Liebherr SmartDevice-App.*



IceMaker / MaxIce*

Эта функция активирует производство кубиков льда.*

Данная функция относится к морозильному отделению Fig. 1 (C).*

Применение:*

- При активации этой функции Вы можете выбрать между нормальной функцией IceMaker и MaxIce.
- Функция MaxIce производит в течение короткого времени около 1,5 кг кубиков льда за 24 ч.

Размер кубиков льда Вы устанавливаете при помощи функции **Размер кубиков льда**. (см. Кубики льда*) *

Магистрالی Вы очищаете при помощи **TubeClean**. (см. TubeClean*) *

Активация функции*

Убедитесь, что выполнены следующие условия:

- Подача воды на подключении водопроводной сети установлена. См. руководство по монтажу.*
- IceMaker введен в эксплуатацию.

- ▶ Активировать функцию. (см. 6.2 Логика управления)

-или-

- ▶ Активируйте через Liebherr SmartDevice-App.

- ▷ Производство первых кубиков льда может занять до 24 часов.

Деактивация функции*

- ▶ Деактивировать функцию. (см. 6.2 Логика управления)

-или-

- ▶ Деактивируйте через Liebherr SmartDevice-App.*

- ▷ Текущее производство кубиков льда завершается. Затем IceMaker гаснет.



VarioTemp

С помощью этой функции можно использовать морозильное отделение Fig. 1 (C) в качестве переменной

Управление

температурной зоны. Можно настроить температуру от -2 °C до 14 °C.

Liebherr рекомендует:

- Используйте морозильное отделение при температуре от 4 °C до 9 °C для хранения таких продуктов, как готовые блюда, сыр или консервы.
- Используйте морозильное отделение при температуре 0 °C для хранения овощей и фруктов в упаковке.
- Используйте морозильное отделение при температуре -2 °C для хранения свежей рыбы и морепродуктов.
- Используйте морозильное отделение при температуре от 10 °C до 14 °C для хранения таких чувствительных к холоду продуктов, как батат, тыква или тропические фрукты, а также для любых продуктов или напитков, которые не должны быть слишком холодными при употреблении.

Активация / деактивация функции

- ▶ Активировать / деактивировать (см. 6.2 Логика управления) .
- ▷ Функция *VarioTemp* активирована/деактивирована.

Настройка температуры

- ▶ Выберите оптимальную температуру в зависимости от применения.
- ▶ Установите значение (см. 6.2 Логика управления) .
- ▷ Температура медленно выйдет на заданное значение.



ПРЕДУПРЕЖДЕНИЕ

Опасность пищевого отравления!

- ▶ Размороженные продукты не замораживайте снова.
- ▶ Размороженные продукты подлежат немедленной переработке.

Очистка IceMaker*

При включении *VarioTemp* необходимо очистить IceMaker.

- ▶ Очистите IceMaker при помощи функции *TubeClean* (см. 8.5.8 Очистка IceMaker*) .

Очистка EasyTwist-Ice*

При включении *VarioTemp* необходимо очистить EasyTwist-Ice.

- ▶ Очистите EasyTwist-Ice вручную (см. 8.5.7 Очистка EasyTwist-Ice*) .

6.4 Настройки



Язык

С помощью данной настройки можно установить язык индикации.

Можно выбрать следующие языки:

- немецкий
- английский
- французский
- испанский
- итальянский
- нидерландский
- чешский
- польский
- португальский
- русский
- китайский

Активация / деактивация настройки

- ▶ Активировать / деактивировать (см. 6.2 Логика управления) .



Установка соединения WLAN*

Данная настройка позволяет выполнить соединение между устройством и интернетом. Управление соединением осуществляется через SmartDevice. Затем устройство через SmartDevice-App может быть подсоединено к SmartHome-System. С помощью SmartDevice-App и других совместимых партнерских сетей также можно использовать расширенные возможности опций и настроек.

Указание

Модуль SmartDevice-Box доступен в [Магазине бытовых приборов Liebherr \(home.liebherr.com\)](http://Магазине бытовых приборов Liebherr (home.liebherr.com)).

Подробную информацию о наличии, условиях и об отдельных опциях можно найти в интернете по адресу www.smartdevice.liebherr.com.

Указание

SmartDevice-Box невозможно использовать в следующих странах: Россия, Беларусь, Казахстан. Функция SmartDevice недоступна.

Применение:

- Управляйте устройством через SmartDevice-App или совместимые партнерские сети.
- Используйте расширенные функции и настройки.
- Вызовите текущее состояние устройства через SmartDevice-App.

Модуль SmartDevice-Box приобретен и используется (см. <https://smartdevice.liebherr.com/install>).*

Приложение SmartDevice установлено (см. <https://apps.home.liebherr.com/>).

Установка соединения

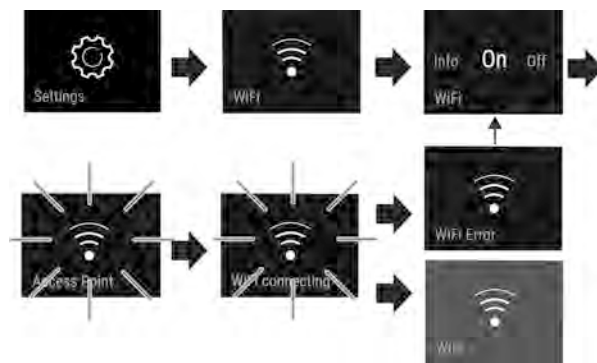


Fig. 11


- ▶ Активировать настройку (см. 6.2 Логика управления) .
- ▷ Соединение устанавливается: появляется Connecting. Символ мигает.
- ▷ Не удалось установить соединение: появляется WiFi Error.

Прерывание соединения

- ▶ Деактивировать настройку (см. 6.2 Логика управления) .



Fig. 12

▷ Соединение прервано: Символ  отображается непрерывно.

Сброс соединения

▶ Сбросить настройки (см. 6.2 Логика управления) .

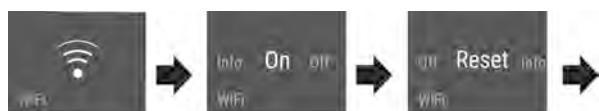


Fig. 13

▷ Соединение и другие настройки будут сброшены до состояния поставки.

Блокировка ввода

Данная настройка предотвращает случайное управление устройством, например, детьми.

Применение:

- Предотвращение непреднамеренного изменения настроек и функций.
- Предотвращение непреднамеренного выключения устройства.
- Предотвращение непреднамеренной настройки температуры.

Активация / деактивация настройки

▶ Активировать / деактивировать. (см. 6.2 Логика управления)



Яркость дисплея

Данная настройка позволяет ступенчато выполнить настройку яркости дисплея.

Можно настроить следующие степени яркости:

- 40%
- 60%
- 80%
- 100%

Выбор настройки

▶ Установите значение (см. 6.2 Логика управления) .

Сигнал открытой двери

Данная настройка позволяет настроить время, до начала срабатывания сигнала открытой двери (см. Закройте дверь) .

Можно настроить следующие значения:

- 1 мин
- 2 мин
- 3 мин
- Выкл.

Выбор настройки

▶ Установите значение (см. 6.5 Сообщения об ошибках) .

Единица измерения температуры

Эта настройка позволяет переходить между Цельсием - Фаренгейтом.

Выбор настройки

▶ Установите значение (см. 6.2 Логика управления) .


Информация

Эта настройка позволяет считать сведения об устройстве, а также получить доступ к меню клиента.

Можно считать следующую информацию:

- название модели
- индекс
- серийный номер
- сервисный номер

Вызов сведений об устройстве

- ▶ В индикации смахивайте, пока не появится индикация настроек .
- ▶ Подтвердите индикацию.
- ▶ В индикации смахивайте, пока не отобразится информация.
- ▶ Считайте сведения об устройстве.

SabbathMode

Данная настройка выполняет религиозные требования в отношении Шаббата и дней еврейских праздников. Когда активирован SabbathMode, некоторые функции электроники управления отключены. Благодаря этому можно использовать устройство, не вызвав его активность.

Список сертифицированных Star-K устройств можно найти по ссылке www.star-k.org/appliances.

ПРЕДУПРЕЖДЕНИЕ

Опасность пищевого отравления!

Если отключение электропитания происходит, когда активирован режим SabbathMode, это сообщение не сохраняется. Когда электропитание восстанавливается, устройство продолжает работать в режиме SabbathMode. Когда он заканчивается, на индикаторе температуры не появляется никаких сообщений об отключении электропитания.


Если сбой электропитания происходит во время режима SabbathMode:

- ▶ проверить качество продуктов. Оттаявшие продукты не употреблять!

Поведение устройства, когда активирован SabbathMode:

- Индикация Status непрерывно показывает SabbathMode.
- Дисплей заблокирован для управления, за исключением деактивации SabbathMode.
- Если функции / настройки активированы, они остаются активными.
- Дисплей продолжает светиться, когда дверь закрывается.
- Напоминания не выполняются. Заданный интервал времени также задерживается. Функция в SabbathMode не возобновляется.
- Напоминания и предупреждения не отображаются. Не выдаются никакие звуковые сигналы, и на дисплее не появляются никакие предупреждения/настройки, например, сигнал неправильной температуры, сигнал открытой двери.
- IceMaker не работает.*
- InfinitySpring не работает.*
- Внутреннее освещение деактивировано.
- Цикл оттаивания работает только в предварительно заданный период времени без учета пользования устройством.
- После восстановления электропитания устройство самостоятельно возвращается к режиму SabbathMode.

Активация/деактивация функции SabbathMode

- ▶ Для активации функции на дисплее перейдите движением пальца в пункт меню Настройки  и удерживайте 1 секунду. Меню переходит к доступным настройкам.
- ▶ Сдвигайте палец по дисплею, пока не появится символ для SabbathMode (Menora). Нажимайте на символ на протяжении трех секунд.
 - ▷ Индикация изменит цвет.
 - ▷ Функция SabbathMode активирована.

Для деактивации функции нажмите на индикацию и удерживайте нажатие в течение 3 секунд.

Функция SabbathMode деактивирована.



CleaningMode

Данная настройка позволяет выполнить комфортную очистку устройства.

Данная настройка относится к холодильному отделению Fig. 1 (A).

Применение:

- Ручная очистка холодильного отделения.
- Очистите InfinitySpring.*

Поведение устройства, когда активирована настройка:

- Дисплей непрерывно показывает CleaningMode.
- Холодильное отделение выключено.
- Внутреннее освещение активно.
- Напоминания и предупреждения не отображаются. Звуковой сигнал не раздается.
- InfinitySpring не работает.*

Активация / деактивация настройки

- ▶ Активация / деактивация настройки (см. 6.2 Логика управления).
- ▷ Активировано: холодильное отделение выключено. Свет остается.
- ▷ Деактивировано: выполняется возврат к настроенной ранее температуре.

По истечении 60 мин настройка деактивируется автоматически. Затем устройство продолжает работу в обычном режиме.



TubeClean*

Данная настройка позволяет выполнить очистку линий IceMaker.*

Убедитесь, что выполнены следующие условия:*

- Подготовка к очистке IceMaker выполнена (см. 8.5.8 Очистка IceMaker*).

Активация настройки*

- ▶ Активируйте настройку в меню клиента (см. 6.2 Логика управления).
- ▷ Будет выполнена подготовка к процессу промывки (макс. 60 мин): Символ мигает.
- ▷ Водопроводы промываются: Символ мигает.
- ▷ Процесс промывки завершен: Функция автоматически деактивирована.



Кубики льда*

Данная настройка позволяет выполнить индивидуальную настройку величины кубиков льда.*

Выбор настройки*

- ▶ Настройка значения в «Меню клиента» (см. 6.2 Логика управления).



BioFresh B-Value*

Температура в отделении BioFresh при поставке настроена на значение B5. Индикация статуса на дисплее показывает соответствующую заданную температуру в BioFresh.

Вы можете немного изменить это значение, если это необходимо из-за более высокой или низкой температуры окружающей среды. Во время настройки учитывайте:

Значение	Описание
B1	Самую низкую температуру
B1-B4	Температура может упасть ниже 0 °C, так что продукты могут слегка подморозиться.
B5	Предварительно настроенное значение температуры
B9	Самую высокую температуру

BioFresh B-Value

Выбор настройки

- ▶ Настройка значения в «Меню клиента» (см. 6.2 Логика управления).



D-Value

D-Value для Вашего устройства предварительно установлен и не может быть изменен.



Напоминание

Напоминания отображаются акустически при помощи звукового сигнала и оптически при помощи символа на дисплее. Звуковой сигнал усиливается и становится громче, пока сообщение не будет завершено.



Замена фильтра с активированным углем

FreshAir

Сообщение появляется, когда требуется заменить воздушный фильтр.

- ▶ Замену воздушного фильтра следует производить каждые шесть месяцев.
- ▶ Подтвердите сообщение.
- ▷ Интервал техобслуживания начнется заново.
- ▷ Воздушный фильтр обеспечивает оптимальное качество воздуха в холодильнике.

Активация настройки

- ▶ Активировать / деактивировать (см. 6.2 Логика управления).



Выключение устройства

Данная настройка позволяет выключить все устройство.

Выключение всего устройства

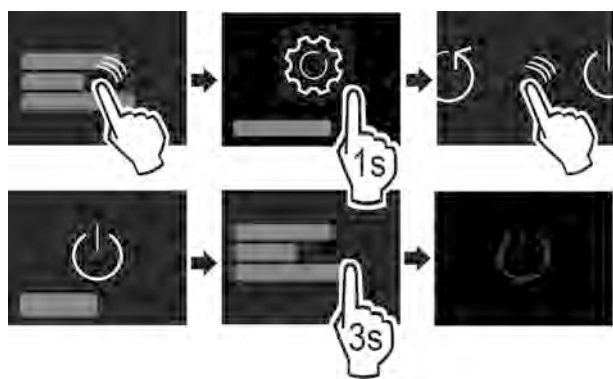


Fig. 14

- ▶ Деактивировать IceMaker.*
- ▶ Активировать / деактивировать (см. 6.2 Логика управления).
- ▷ Деактивировано: Дисплей гаснет.

6.5 Сообщения об ошибках

Сообщения об ошибках отображаются на дисплее. Имеется две категории сообщений об ошибках:

Категория	Значение
Сообщение	Напоминает об общих процессах. Можно выполнить данные процессы и тем самым устранить сообщение.
Предупреждение	Появляется при нарушениях функционирования. В дополнение к индикации на дисплее звучит сигнал. Звуковой сигнал становится громче, пока индикация не будет подтверждена касанием. Более простые нарушения функционирования пользователь может устранить самостоятельно. При наличии существенных нарушений функционирования необходимо связаться с сервисной службой.

6.5.1 Предупреждения



Закройте дверь

Сообщение появляется, когда дверь открыта слишком долго.

Время, через которое появится сообщение, может быть настроено.

- ▶ Завершение сигнала тревоги: Подтвердите сообщение.
- или-
- ▶ Закройте дверь.



Нарушение электроснабжения

Сообщение появляется, когда температура замораживания поднялась по причине прерывания подачи тока. По окончании прерывания подачи тока устройство продолжит работу с заданной температурой.

- ▶ Завершение сигнала тревоги: Подтвердите сообщение.
- ▷ Появляется сигнал неправильной температуры (см. Сигнал неправильной температуры).



Сигнал неправильной температуры

Сообщение появляется, когда температура замораживания не соответствует установленной температуре.

Причиной различия температуры может быть следующая:

- Были заложены теплые свежие продукты.
- При сортировке и извлечении продуктов внутрь попало слишком много теплого комнатного воздуха.
- В течение долгого времени отсутствовало электроснабжение.
- Устройство неисправно.

При устранении причины устройство продолжит работу с заданной температурой.

- ▶ Подтвердите индикацию.
- ▷ Отобразится самая теплая температура.
- ▶ Заново подтвердите индикацию.
- ▷ Индикация статуса появляется.
- ▷ Отобразится текущая температура.



Ошибка

Сообщение появляется при наличии ошибки устройства. Конструктивный элемент устройства имеет ошибку.

- ▶ Откройте дверь.
- ▶ Запишите код ошибки.
- ▶ Подтвердите сообщение.
- ▷ Звуковой сигнал прекращается.
- ▷ Появляется индикация состояния.
- ▶ Закройте дверь.
- ▶ Обратитесь в сервисную службу. (см. 9.4 Сервисная служба)

6.5.2 Сообщения



Установка выдвижного ящика IceMaker*

Данное сообщение появляется, когда выдвижной ящик IceMaker открыт.

- ▶ Вдвиньте выдвижной ящик IceMaker.
- ▷ Сообщение погаснет.
- ▷ IceMaker производит кубики льда.

6.5.3 Демонстрационный режим

Если на дисплее отображается «D», это означает, что активирован режим демонстрации. Данная функция была разработана специально для продавцов, т.к. при ней все холодильные функции деактивированы.

Деактивация демонстрационного режима

- Если на дисплее идет счет времени:
- ▶ Подтвердите индикацию в период течения времени.
- ▷ Демонстрационный режим деактивирован.
- Если счет времени не идет:

Оснащение

- ▶ Извлеките сетевую вилку.
- ▶ Снова подключите сетевую вилку.
- ▷ Демонстрационный режим деактивирован.

7 Оснащение

7.1 Полки в дверях

7.1.1 Перестановка / извлечение полок на двери

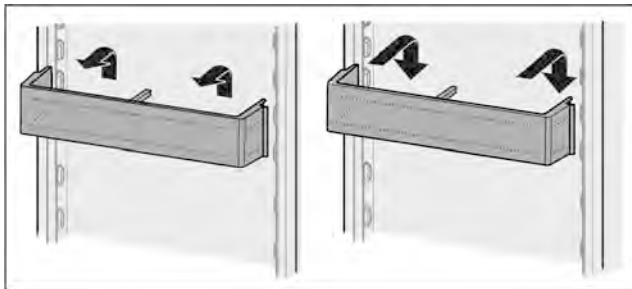


Fig. 15

- ▶ Сдвиньте полку вверх.
- ▶ Потянуть вперед.
- ▶ Установка осуществляется в обратной последовательности.

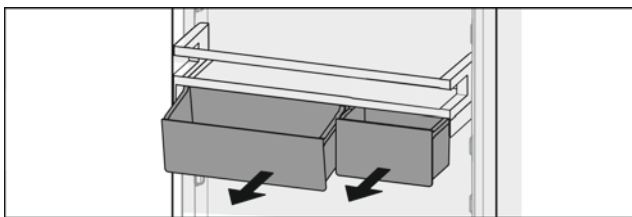


Fig. 16

Можно использовать как только один ящик VarioBox, так и оба. Если требуется поставить особо высокие бутылки, то подвешивайте над полкой для бутылок только один ящик.

Перестановка полок с ящиками VarioBox:

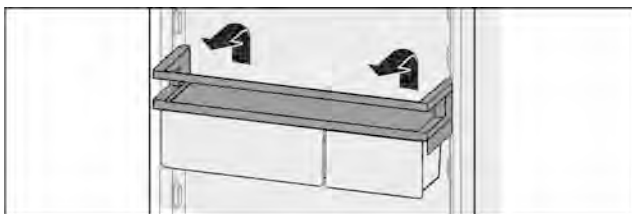


Fig. 17

- ▶ Извлечь движением вверх.
- ▶ Снова вставьте в любом положении.

Перестановка VarioBoxen:

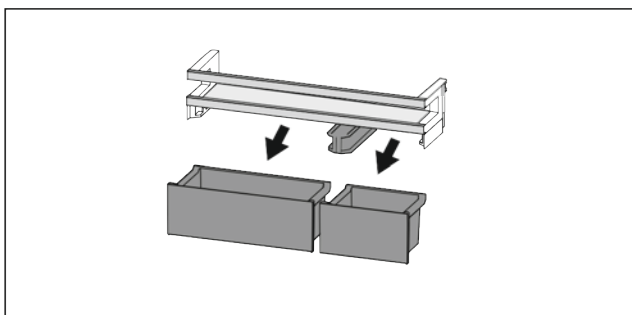


Fig. 18

Если дверная полка извлечена:

- ▶ Извлечь ящик.

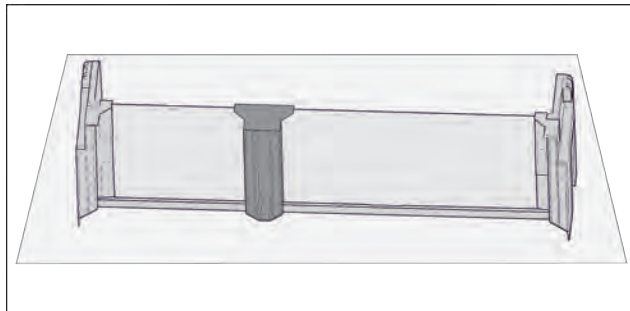


Fig. 19

- ▶ Положите полку на стол.

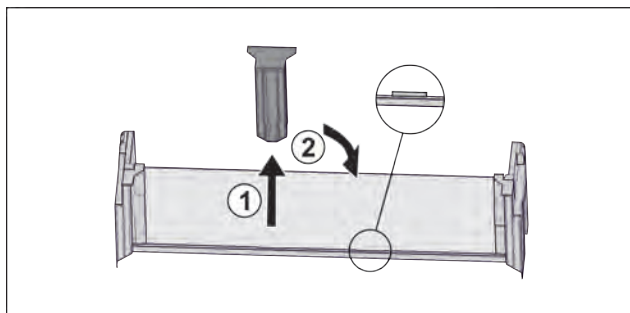


Fig. 20

- ▶ Снимите среднюю поддерживающую деталь Fig. 20 (1).
- ▶ Вставьте среднюю поддерживающую деталь во вторую позицию Fig. 20 (2).

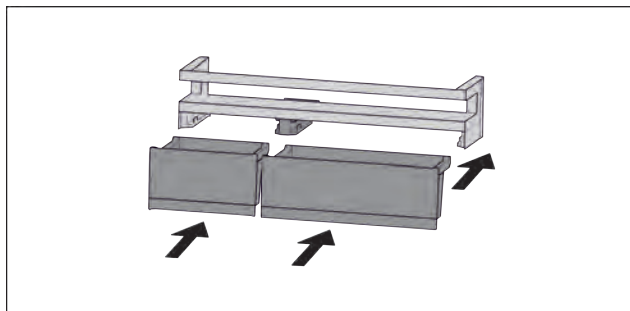


Fig. 21

- ▶ Заменить ящик.

7.1.2 Разборка полок на дверях

Полки на дверях можно разобрать, чтобы выполнить очистку.

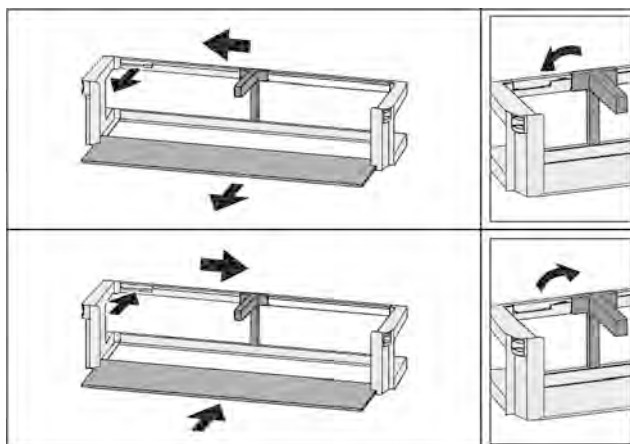


Fig. 22

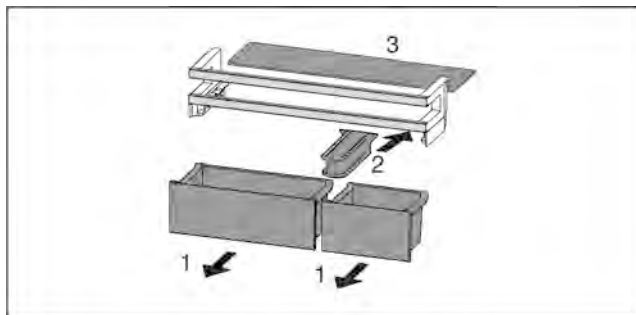


Fig. 23

- Разборка полок на дверях.

7.2 Разделяемая съемная полка

7.2.1 Используйте разделяемую съемную полку

Съемные полки защищены от случайного вытаскивания с помощью стопоров.

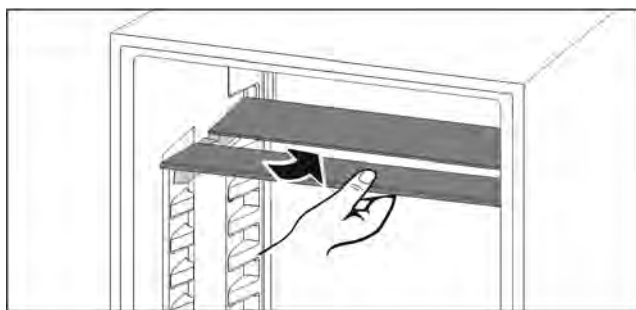


Fig. 24

- Разделяемую съемную полку вставьте снизу согласно рисунку.

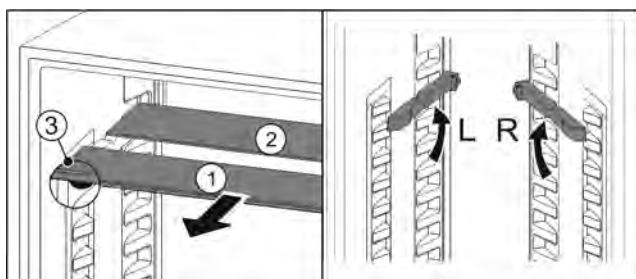


Fig. 25

Переместите в верхнее положение:

- По одной извлеките Fig. 25 (1) стеклянные панели движением вперед.
- Выньте опорные шины из фиксатора и установите на нужной высоте.
- Вставьте стеклянные панели по отдельности по очереди.
- ▷ Плоские стопоры спереди, прямо за опорной шиной.
- ▷ Высокие стопоры сзади.

Используйте обе полки для хранения:

- Одной рукой возьмите нижнюю стеклянную панель и потяните вперед.
- ▷ Стеклянная панель Fig. 25 (1) с декоративной планкой лежит спереди.
- ▷ Стопоры Fig. 25 (3) показывают вниз.

7.3 VarioSafe

VarioSafe предлагает место для небольших продуктов питания, упаковок, тюбиков и баночек.

7.3.1 Применение VarioSafe

Выдвижной ящик можно извлекать и вставлять в двух разных по высоте положениях. Благодаря этому в выдвижном ящике можно хранить также более высокие мелкие части.

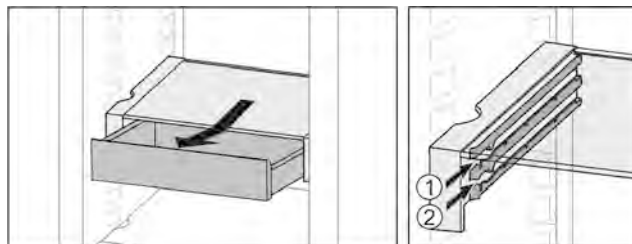


Fig. 26

- Извлеките выдвижной ящик.
- На любой высоте Fig. 26 (1) или Fig. 26 (2) вставьте.

7.3.2 Переместить VarioSafe

VarioSafe можно перемещать по высоте как целое.

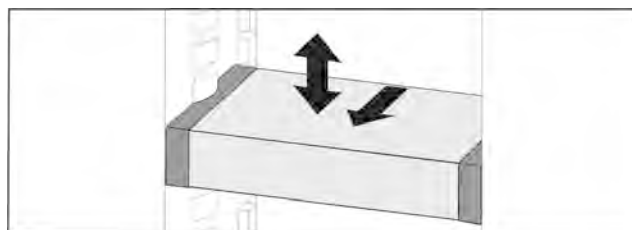


Fig. 27

- Потянуть вперед.
- ▷ Боковое отверстие совпадает с положением полки.
- Поднять или опустить на любую высоту.
- Вставить назад.

7.3.3 Полностью извлечь VarioSafe

VarioSafe можно извлекать как целое.

- Потянуть вперед.
- ▷ Боковое отверстие совпадает с положением полки.

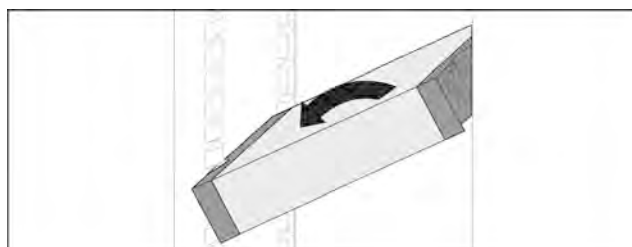


Fig. 28

- Установите под углом и потяните на себя.

7.3.4 Разборка VarioSafe

VarioSafe можно разобрать, чтобы выполнить очистку.

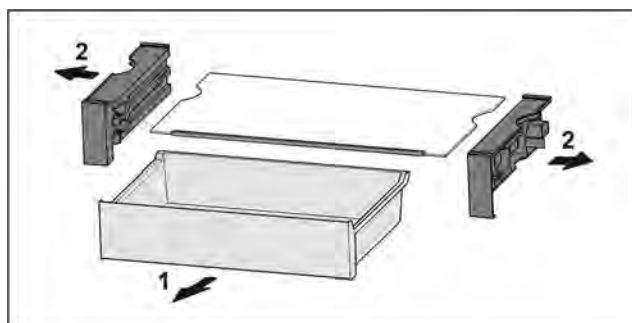


Fig. 29

Оснащение

► Разобрать VarioSafe. InfinitySpring

Встроенный бак для воды пригоден для комфортного извлечения питьевой воды. Температура воды зависит от температуры в холодильном отделении.

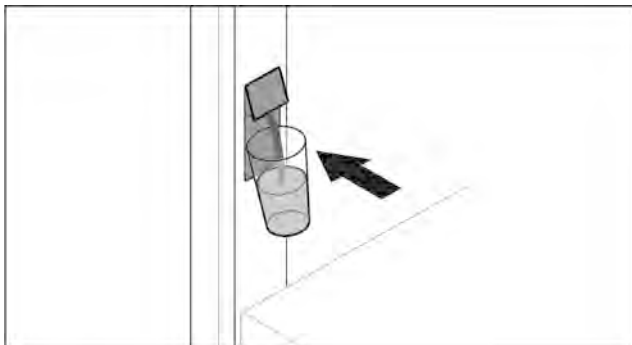


Fig. 30

- Надавить стакан на нижнюю нажимную кнопку дозатора.
- ▷ Раздаточный блок двигается наружу: вода течет в стакан.
- Предотвратить брызги воды: Убирать стакан медленно. Слить много воды:
- Если вода больше не идет, убрать резервуар для воды и повторно надавить на нижнюю нажимную кнопку дозатора.

7.5 Сменная полка для хранения бутылок

7.5.1 Использование полки для бутылок

На днище холодильного отделения по выбору можно установить сменное отделение для бутылок или стеклянную пластину.

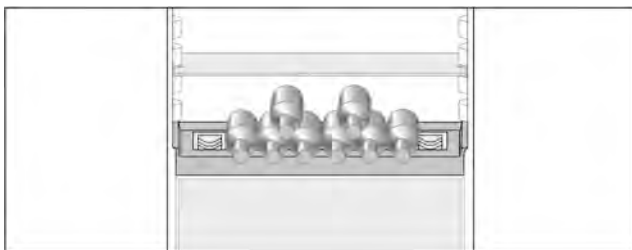


Fig. 31

- Стеклянную пластину извлеките и храните отдельно.
- Бутылки укладывайте дном к задней стенке.

Указание

Если бутылки выступают вперед за пределы отделения для бутылок:

- Переставьте нижнюю полку на двери на одну позицию вверх.

7.5.2 Извлечение полки для бутылок

Полку для бутылок можно снять для очистки.

- Извлечь стеклянную панель над полкой для бутылок.

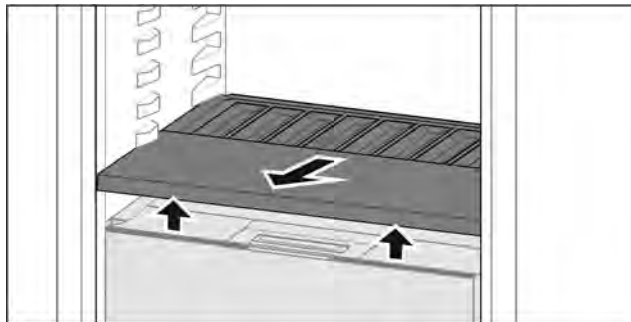


Fig. 32

- Приподнимите полку для бутылок спереди и извлеките.

Указание

Liebherr рекомендует:

На расположенную ниже крышку отделения товары не ставить.

7.5.3 Установка полки для бутылок

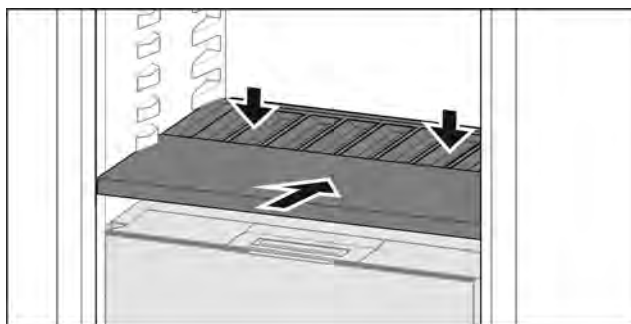


Fig. 33

- Вдвиньте полку для бутылок до упора и придавите вниз.
- ▷ Штекеры сзади на полке для бутылок соединены автоматически.
- ▷ Светодиод горит.

7.6 Выдвижные ящики

Выдвижные ящики можно снять, чтобы выполнить очистку.

Расположенные внизу съемные полки в случае извлечения выдвижных ящиков можно использовать в качестве места для хранения.

Извлечение и вставка выдвижных ящиков отличаются в зависимости от вытяжной системы. Ваше устройство может иметь разные вытяжные системы.

Указание

При недостаточной вентиляции потребление электроэнергии повышается, и производительность охлаждения снижается.

- Оставить самый нижний выдвижной ящик в устройстве!
- Вентиляционный воздушный зазор внутри на задней стенке всегда должен оставаться свободным!

7.6.1 Извлечь выдвижной ящик

Выдвижной ящик на телескопических направляющих

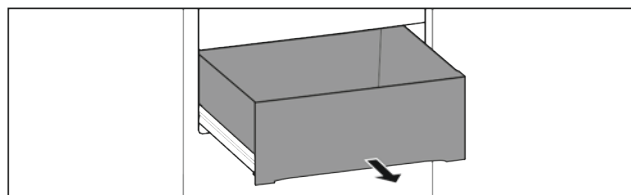


Fig. 34

Убедитесь, что выполнены следующие условия:

- Выдвижной ящик полностью выдвинут (см. Fig. 1028) .

Полное выдвижение:

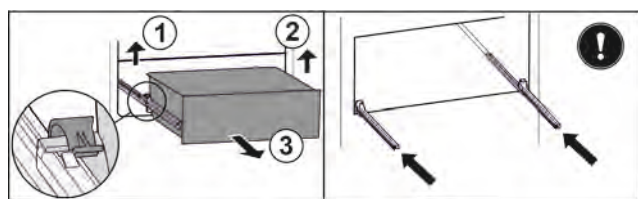


Fig. 35

- ▶ Приподнимите левый зажим и одновременно вытяните движением вперед выдвижной ящик слева Fig. 35 (1).
- ▶ Приподнимите правый зажим и одновременно вытяните движением вперед выдвижной ящик справа Fig. 35 (2).
- ▶ Извлеките выдвижной ящик движением вперед Fig. 35 (3).
- ▶ Вставьте направляющие.

Частичное выдвижение морозильного отделения*

Указание

Если магнит на верхнем выдвижном ящике морозильного отделения поврежден или удален, возникнут неисправности датчиков дверцы.*

- ▶ Не допускайте повреждения или удаления магнита.

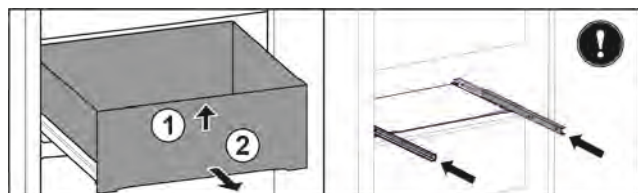


Fig. 36*

Если выдвижной ящик в морозильном отделении находится сверху:*

- ▶ Поднимите выдвижной ящик спереди Fig. 36 (1).*
- ▶ Извлеките движением вперед Fig. 36 (2).*
- ▶ Вставьте направляющие.*

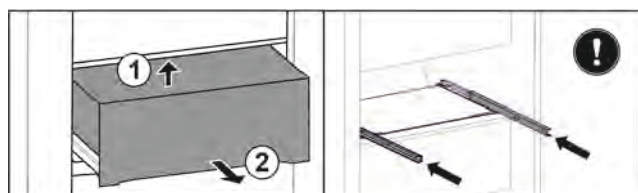


Fig. 37*

Если выдвижной ящик в морозильном отделении находится посередине:*

- ▶ Вытяните выдвижной ящик наполовину.*
- ▶ Поднимите выдвижной ящик сзади снизу Fig. 37 (1).*
- ▶ Извлеките движением вперед Fig. 37 (2).*
- ▶ Вставьте направляющие.*

7.6.2 Вставить выдвижной ящик

Выдвижной ящик на телескопических направляющих

Полное выдвижение:

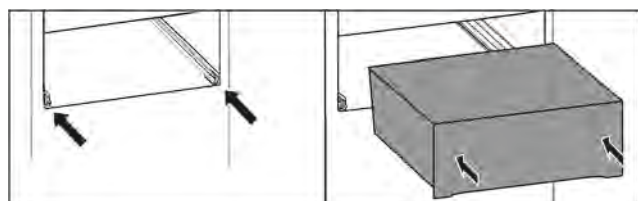


Fig. 38

- ▶ Вставьте направляющие.

- ▶ Установите выдвижной ящик на направляющие.
- ▶ Вставьте до конца назад.
- ▷ Полное выдвижение: Фиксация ощутима.

Частичное выдвижение морозильного отделения*

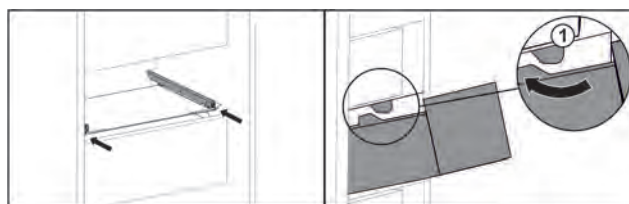


Fig. 39

- ▶ Вставьте направляющие.*
- ▶ Обведите выдвижной ящик вокруг стопора Fig. 39 (1).*
- ▶ Установите выдвижной ящик на направляющие.*
- ▶ Вставьте до конца назад.*

7.7 Крышка Fruit & Vegetable-Safe

Крышку отделения можно снять для очистки.

7.7.1 Извлечение крышки отделения

Убедитесь, что выполнены следующие условия:

- Отделение для бутылок извлечено (см. 7.5 Сменная полка для хранения бутылок) .

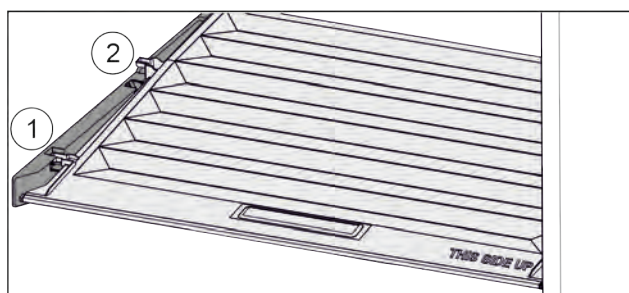


Fig. 40

Если выдвижные ящики извлечены:

- ▶ Потянуть крышку до отверстия в поддерживающих деталях вперед Fig. 40 (1).
- ▶ Поднять сзади снизу и извлечь Fig. 40 (2) движением вверх.

7.7.2 Вставка крышки отделения

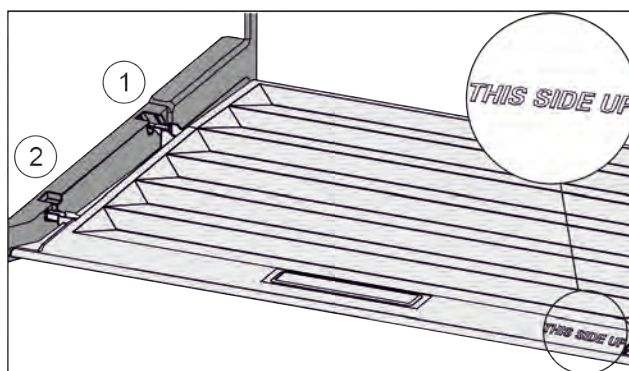


Fig. 41

Если надпись THIS SIDE UP сверху:

- ▶ Вставить поперечные ребра крышки через отверстие заднего держателя Fig. 41 (1) и защелкнуть спереди в держателе Fig. 41 (2).
- ▶ Перевести крышку в нужное положение (см. 7.8 Регулировка влаги) .

7.8 Регулировка влаги

Влажность пользователь может регулировать самостоятельно через перестановку крышки отделения в выдвижном отделении.

Крышка отделения находится прямо на выдвижном ящике и может быть прикрыта съемными полками или дополнительными выдвижными ящиками.

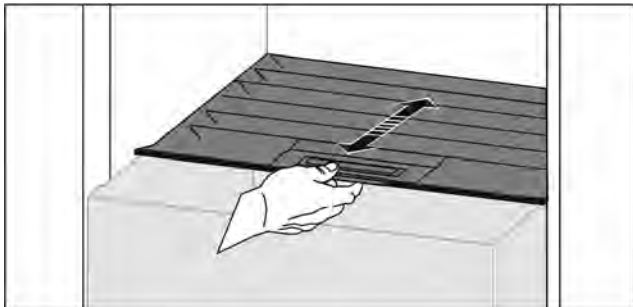


Fig. 42

Низкая влажность воздуха

- ▶ Открыть выдвижной ящик.
- ▶ Потянуть крышку отделения вперед.
- ▷ При закрытом выдвижном ящике: Зазор между крышкой и ящиком.
- ▶ Деактивировать HydroBreeze.*
- ▷ Влажность воздуха в Safe уменьшается.

Высокая влажность воздуха

- ▶ Открыть выдвижной ящик.
- ▶ Сдвиньте крышку отделения назад.
- ▷ При закрытом выдвижном ящике: Крышка плотно прикрывает ящик.
- ▶ Активировать HydroBreeze.*
- ▷ Влажность воздуха в Safe увеличивается.
- Если в отделении слишком много влаги:
- ▶ Выбрать настройку для «меньшей влажности воздуха».
- или-
- ▶ Стереть воду салфеткой.

Указание

С настройкой «низкая влажность воздуха» отделение Fruit & Vegetable-Safe можно использовать также как Meat & Dairy-Safe.

- ▶ Настроить «низкую влажность воздуха».

HydroBreeze

HydroBreeze затуманивает охлаждаемые продукты и обеспечивает влагу в отделении.

HydroBreeze и соответствующий бак для воды находятся в сменной полке для хранения бутылок.

Убедиться, что выполнены следующие условия*:

- Бак для воды почищен (см. 8.5.4 Очистка оснащения).
- Бак для воды зафиксирован надлежащим образом.
- Влажность настроена на «высокая влажность воздуха» (см. 7.8 Регулировка влаги).
- Функция HydroBreeze активирована (см. HydroBreeze*).

7.9.1 Наполнение бака водой



ПРЕДУПРЕЖДЕНИЕ

Загрязненная вода!
Отравления.

- ▶ Заполнять только питьевой водой.
- ▶ HydroBreeze деактивировано: Опорожнить бак для воды.
- ▶ HydroBreeze длительное время не используется: Опорожнить бак для воды.

ВНИМАНИЕ

Жидкости с содержанием сахара!

Повреждение HydroBreeze.

- ▶ Заполнять только питьевой водой.

Указание

Благодаря использованию фильтрованной декарбонизированной воды обеспечивается наивысшее качество питьевой воды для безотказной работы HydroBreeze.

Такое качество воды можно достичь при использовании фильтра для воды, доступного в специализированных магазинах.

- ▶ Емкость для воды заполнять фильтрованной декарбонизированной питьевой водой.

Бак для воды установлен в сменной полке для хранения бутылок (см. 1.2 Краткое описание устройства и оборудования).

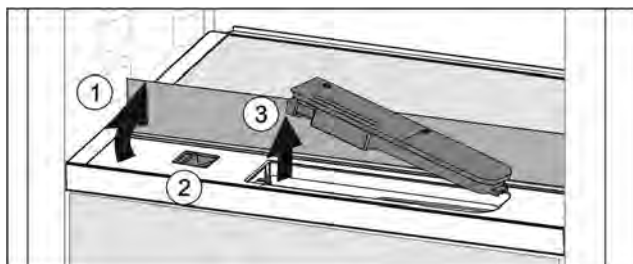


Fig. 43

- ▶ Нажмите на задний левый угол передней стеклянной панели.
- ▷ Стеклянная панель складывается спереди вверх.
- ▶ Поднять стеклянную панель и откинуть до упора назад Fig. 43 (1).
- ▷ Стеклянная панель стоит вертикально.
- ▶ Сдвиньте ползунок Fig. 43 (2) влево.
- ▷ Бак для воды выходит из углубления.
- ▶ Вынуть бак для воды Fig. 43 (3).
- ▶ Очистить бак для воды (см. 8.5.4 Очистка оснащения).
Угловое отверстие:
- ▶ Залить питьевую воду до отметки.
- ▶ Вставить бак для воды в углубление, сначала дном.
- ▶ Медленно опустить переднюю часть и вдавить бак.
- ▷ Бак для воды зафиксирован.

7.9.2 Разборка бака для воды

Бак для воды можно разобрать, чтобы выполнить очистку.

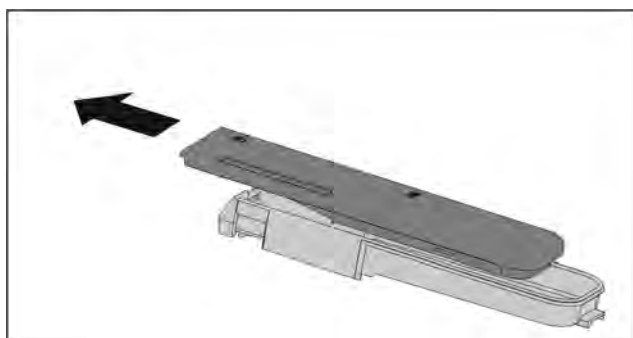


Fig. 44

- ▶ Разобрать бак для воды.
EasyTwist-Ice

EasyTwist-Ice со вставленным баком для воды может готовить кубики льда.

EasyTwist-Ice служит исключительно для приготовления кубиков льда в количестве, необходимом в домашнем хозяйстве.

Указание

Не менять положение EasyTwist-Ice.

Убедитесь, что выполнены следующие условия:*

- EasyTwist-Ice почищен (см. 8.5.7 Очистка EasyTwist-Ice*)
- Бак для воды почищен.
- Выдвижной ящик EasyTwist-Ice полностью вставлен.

7.10.1 Наполнение бака водой



ПРЕДУПРЕЖДЕНИЕ

Загрязненная вода!
Отравления.

- ▶ Заполняйте только питьевой водой.

ВНИМАНИЕ

Жидкости с содержанием сахара!
Повреждение EasyTwist-Ice.

- ▶ Заполнять только холодной питьевой водой.

Указание

Благодаря использованию фильтрованной декарбонизированной воды для безотказного производства кубиков льда обеспечивается наивысшее пищевое качество питьевой воды.

Такое качество воды можно достичь при использовании фильтра для воды, доступного в специализированных магазинах.

- ▶ Емкость для воды заполнять только фильтрованной декарбонизированной питьевой водой.

Подача воды для EasyTwist-Ice осуществляется через бак для воды.

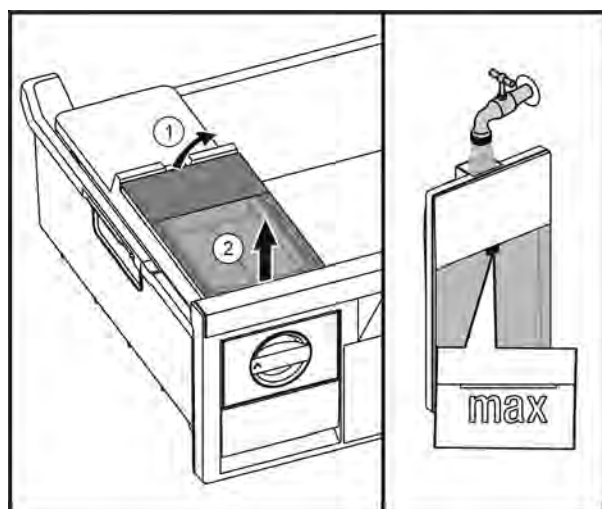


Fig. 45

- ▶ Поднять бак для воды сзади Fig. 45 (1) и извлечь движением вверх Fig. 45 (2).
- ▶ Залить питьевую воду до отметки.
- ▶ Установите бак для воды в обратной последовательности.

7.10.2 Приготовление кубиков льда

Производственная мощность зависит от температуры замораживания. Чем ниже температура, тем больше кубиков льда можно приготовить в определенный период времени.

Максимальная емкость выдвижного ящика для приготовления кубиков льда – 40 штук (приготовить кубики льда 2 раза).

Необходимое время для приготовления кубиков льда - минимум 5 часов.

Извлеките кубики льда

- ▶ Повернуть поворотную кнопку вправо до упора.
- ▶ В случае необходимости повторить несколько раз и немного больше повернуть кнопку.

7.11 VarioSpace

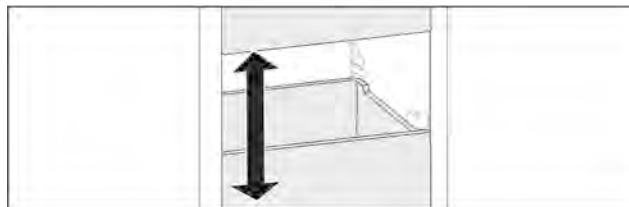


Fig. 46

Вы можете извлекать из устройства выдвижные ящики и стеклянные панели. Так Вы получите место для крупных продуктов, например, птицы, мяса, крупных частей дичи и высоких хлебобулочных изделий. Благодаря этому их можно замораживать целиком, а затем использовать целиком.

- ▶ Учитывайте пределы нагрузки на выдвижные ящики и стеклянные панели (см. 9.1 Технические данные).

7.12 Принадлежности

7.12.1 Отделение для масла

Открыть / закрыть отделение для масла

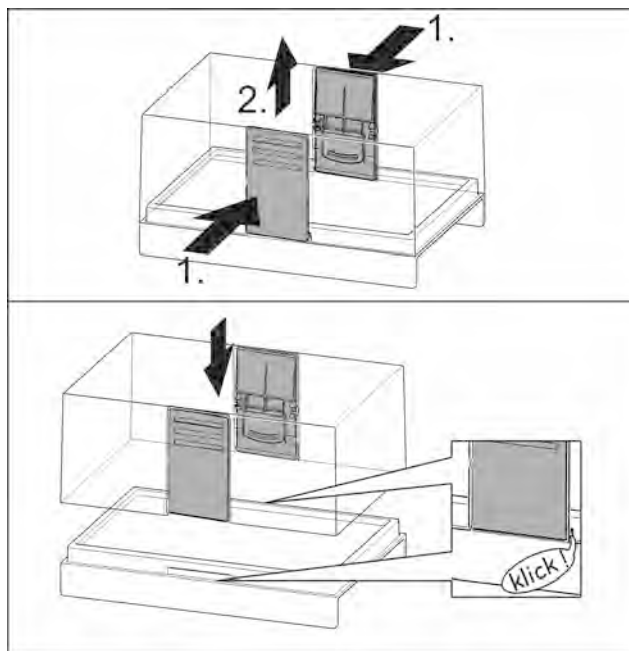


Fig. 47

Разборка отделения для масла

Отделение для масла можно разобрать, чтобы выполнить очистку.

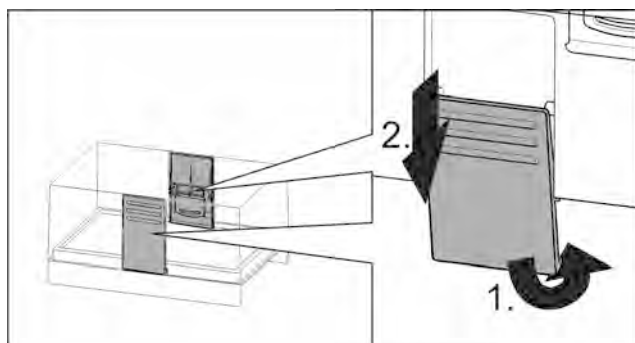


Fig. 48

- Разборка отделения для масла.

7.12.2 Контейнер для яиц

Контейнер для яиц можно извлекать и поворачивать. Обе части контейнера для яиц можно использовать для маркировки, например даты покупки.

Использование контейнера для яиц

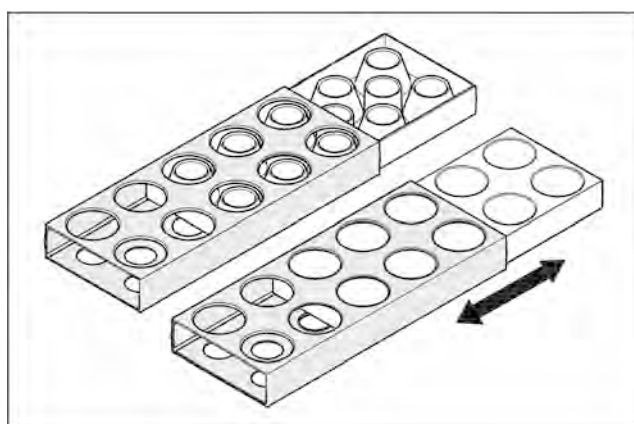


Fig. 49

- Верхняя сторона: Хранить куриные яйца.
- Нижняя сторона: Хранить перепелиные яйца.

7.12.3 Держатель для бутылок

Использование держателя для бутылок

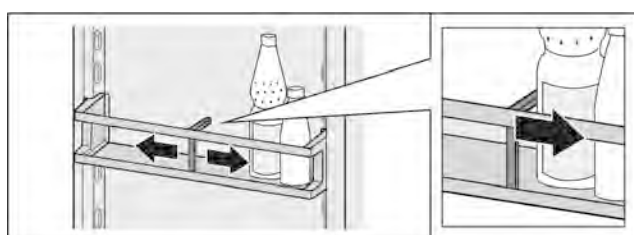


Fig. 50

- Надвинуть держатель для бутылок на бутылки.
- ▷ Бутылки не опрокидываются.

Извлечение держателя для бутылок

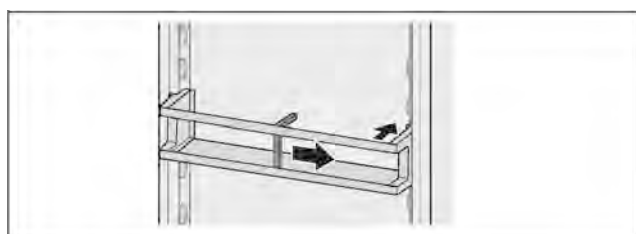


Fig. 51

- Подвинуть держатель для бутылок полностью вправо до самого края.
- Извлекайте движением назад.

FlexSystem

Применение FlexSystem*

FlexSystem поддерживает упорядоченное, гибкое хранение и сортировку пищевых продуктов. Она позволяет четкое разделение например по фруктам, овощам или сроку пригодности.

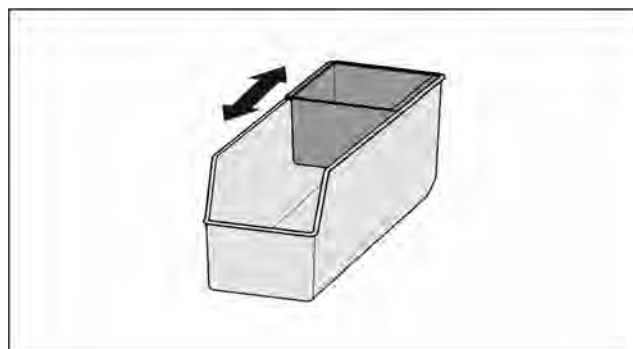


Fig. 52

- Переместите внутреннюю ванночку.

Извлекь FlexSystem

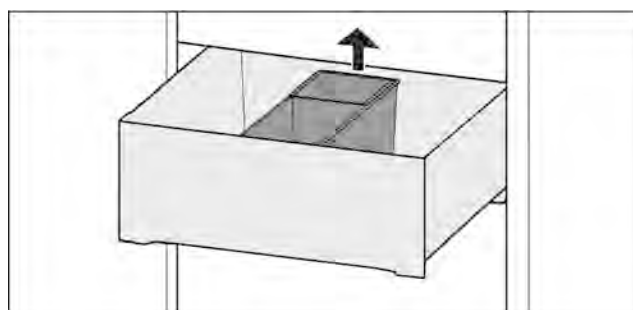


Fig. 53

- Поднять FlexSystem сзади.
- Извлекайте движением вверх.

Вставить FlexSystem

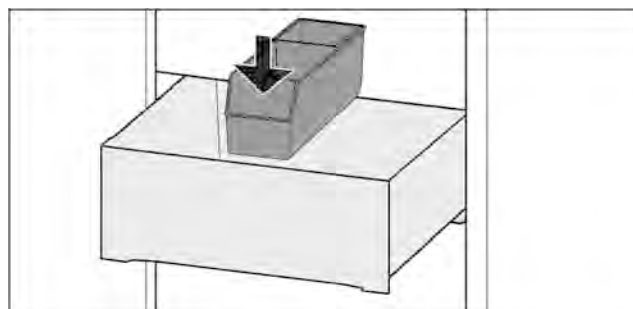


Fig. 54

- Вставить FlexSystem сначала спереди.
- Опустить заднюю часть.

Разборка FlexSystem

FlexSystem можно разобрать, чтобы выполнить очистку.

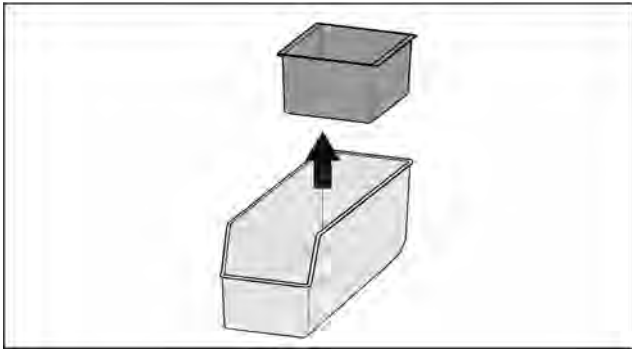


Fig. 55

- Разобрать FlexSystem.

7.12.5 Аккумулятор холода

При отсутствии напряжения аккумуляторы холода предотвращают слишком быстрое повышение температуры.

Аккумуляторы холода находятся в выдвижном ящике.

Использование аккумулятора холода

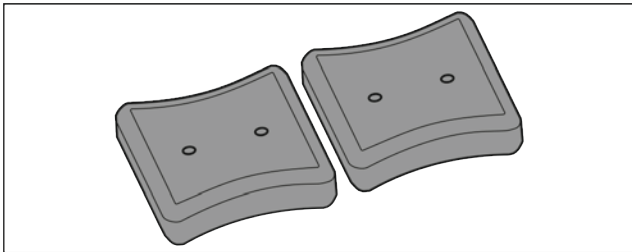


Fig. 56

Если аккумуляторы холода промерзли:

- Уложите в верхний передний отсек морозильного отделения на продукты для замораживания.

7.12.6 Ванночка для кубиков льда с крышкой*

Использование ванночки для кубиков льда

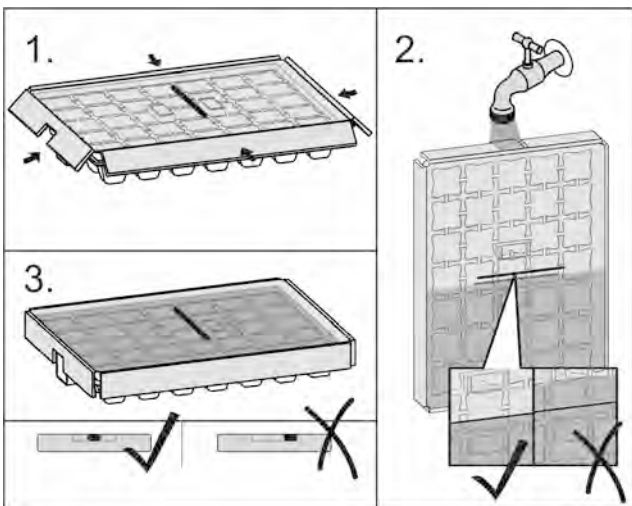


Fig. 57

Если замораживается вода:

- Немного подержать ванночку для кубиков льда под теплой водой.
- Снятие крышки.
- Слегка поверните концы ванночки для кубиков льда в противоположном направлении.
- Извлеките кубики льда.

Разборка ванночки для кубиков льда

Ванночку для кубиков льда можно разобрать, чтобы выполнить очистку.

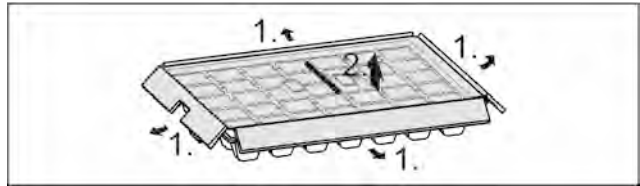


Fig. 58

- Разборка ванночки для кубиков льда.

7.12.7 Гибкий разделитель отделения для льда*

Использование гибкого разделителя отделения для льда

Устройства с IceMaker получили большой выдвижной ящик для льда с перемещаемым разделителем, чтобы при необходимости хранить с другой стороны продукты.

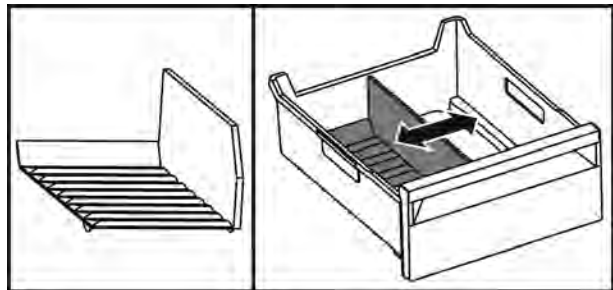
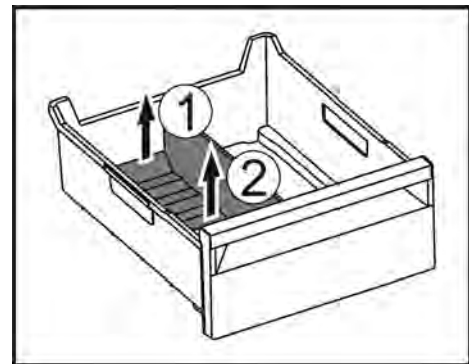


Fig. 59

- Переместите разделитель.

Извлечение гибкого разделителя отделения для льда



- Приподнимите разделитель сзади Fig. 59 (1).
- Извлеките движением вверх Fig. 59 (2).

Установка гибкого разделителя отделения для льда



Fig. 60

- Сначала устанавливайте разделитель спереди Fig. 60 (1).

► Опустите заднюю часть Fig. 60 (2).

8 Уход

8.1 FreshAir-Фильтр с активированным углем

FreshAir-Фильтр с активированным углем находится в отделении над вентилятором.

Он обеспечивает оптимальное качество воздуха.

- ❑ Фильтр с активированным углем менять каждые 6 месяцев.
При активированном *Напоминании* о необходимости замены сообщает индикация.
- ❑ Фильтр с активированным углем можно утилизировать с обычным бытовым мусором.

Указание

Фильтр с активированным углем FreshAir доступен в [Маразине бытовых приборов Liebherr](http://Маразине бытовых приборов Liebherr (home.liebherr.com)) (home.liebherr.com).

8.1.1 Извлечение фильтра с активированным углем FreshAir

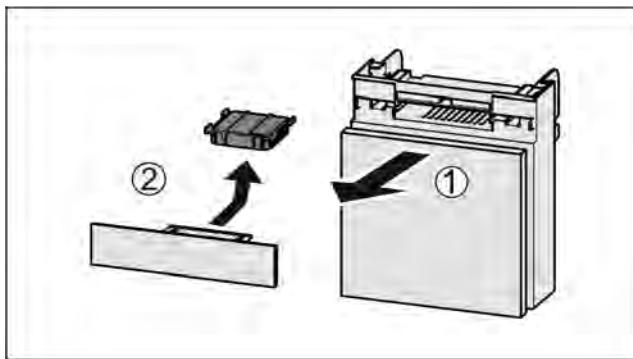


Fig. 61

- Вытянуть Fig. 61 (1) отделение движением вперед.
- Извлечение Fig. 61 (2) фильтра с активированным углем.

8.1.2 Вставка фильтра с активированным углем FreshAir

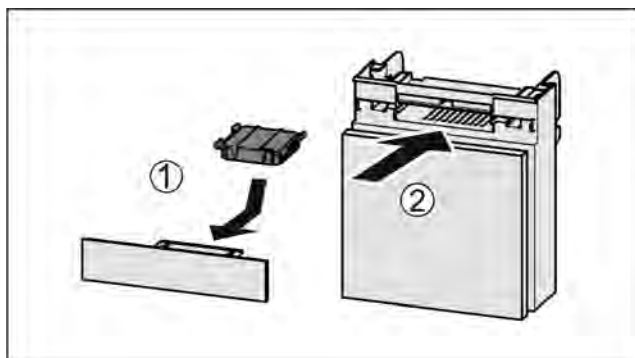


Fig. 62

- Установите фильтр с активированным углем, как показано на рисунке Fig. 62 (1).
- ▷ Фильтр с активированным углем ощутимо фиксируется. Если фильтр с активированным углем показывает вниз:
- Вставьте отделение Fig. 62 (2).
- ▷ Фильтр с активированным углем теперь готов к работе.

8.2 Бак для воды*

Бак для воды InfinitySpring находится за самым нижним выдвижным ящиком в холодильном отделении.

8.2.1 Вынуть бак для воды

- Закройте водяной кран.
- В течение 30 сек собирайте остатки воды из InfinitySpring в стакан.
- Извлеките выдвижной ящик.
- Поверните бак для воды до упора влево и выньте.
- ▷ Вытекающая вода скапливается в поддоне для сбора воды.
- Слейте воду из поддона.
- Протирайте поддон для сбора воды тканью или очищайте его в посудомоечной машине.

8.2.2 Вставить бак для воды

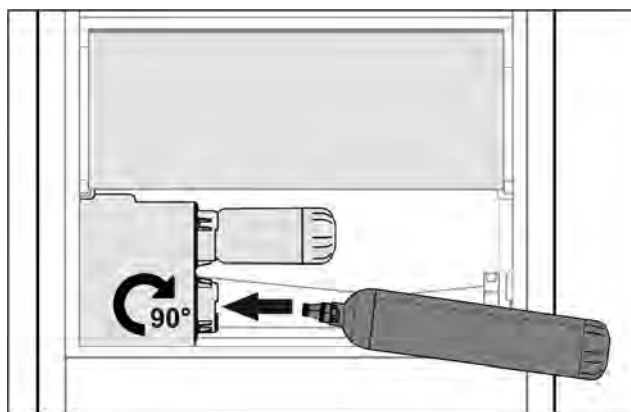


Fig. 63

- Извлеките выдвижной ящик.
- Вставьте бак для воды и поверните его вправо до упора, прим. на 90°.
- Проверьте, герметичен ли бак для воды и нет ли выхода воды.
- Вставьте выдвижной ящик.
- Откройте водяной кран.
- Удалите воздух с водяной системы (см. Инструкцию по монтажу, подключение воды)

Вместо водяного фильтра установить дополнительный бак для воды.

Указание

Бак для воды доступен как запчасть.

8.2.3 Извлечение и установка ванночки для сбора воды

Ванночку для сбора воды можно извлекать для очистки.

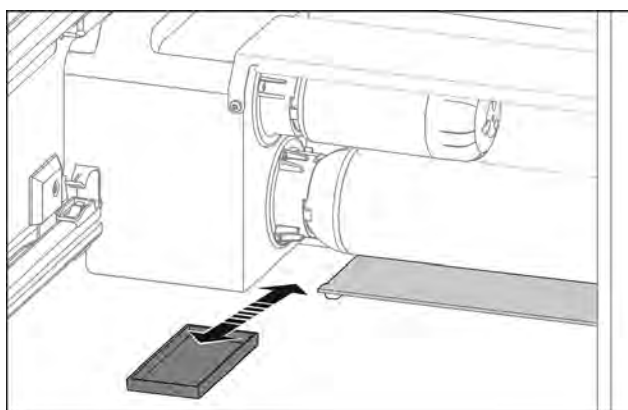


Fig. 64

- ▶ Извлеките ванночку для сбора воды движением вперед.

8.3 Фильтр для воды*

Фильтр для воды находится за самым нижним выдвижным ящиком в холодильном отделении.

Он принимает отложения в воде и снижает привкус хлора.

- Фильтр для воды при заданной мощности менять самое позже каждые 6 месяцев, или если имеет место значительное снижение скорости потока.
- Водяной фильтр содержит активированный уголь и может быть утилизирован вместе с обычными бытовыми отходами.

Указание

Фильтр для воды доступен в Магазине бытовых приборов Liebherr (home.liebherr.com).

8.3.1 Извлечение фильтра для воды

- ▶ Извлеките выдвижной ящик.
- ▶ Поверните водяной фильтр до упора влево и выньте.
- ▷ Вытекающая вода скапливается в поддоне для сбора воды.
- ▶ Протирайте поддон для сбора воды тканью или очищайте его в посудомоечной машине.

8.3.2 Установка водяного фильтра

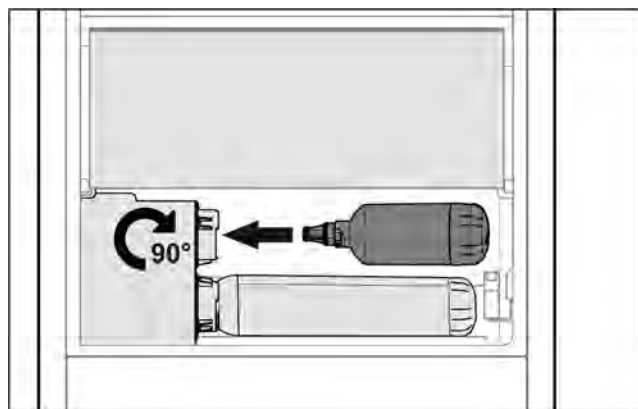


Fig. 65

- ▶ Извлеките выдвижной ящик.
- ▶ Вставьте водяной фильтр и поверните его вправо до упора, прим. на 90°.
- ▶ Проверьте, герметичен ли фильтр и нет ли выхода воды.
- ▶ Вставить выдвижной ящик.



ОСТОРОЖНО

Новые водяные фильтры могут содержать взвешенные вещества.

- ▶ Слить и утилизировать 3 л воды на InfinitySpring.

- ▷ Водяной фильтр теперь готов к работе.

8.4 Размораживание устройства

8.4.1 Размораживание холодильного отделения

Размораживание происходит автоматически. Талая вода стекает через отверстие для стока и испаряется.

- ▶ Регулярно очищайте отверстие для стока талой воды (см. 8.5 Чистка устройства).

8.4.2 Размораживание морозильного отделения с помощью NoFrost

Размораживание происходит автоматически посредством системы NoFrost. Влага конденсируется на испарителе, периодически размораживается и испаряется.

Размораживать устройство не требуется.

8.5 Чистка устройства

8.5.1 Подготовка



ПРЕДУПРЕЖДЕНИЕ

Опасность электрического удара!

- ▶ Вытащите штекер холодильника из розетки или иным способом прервите подачу электропитания.



ПРЕДУПРЕЖДЕНИЕ

Опасность пожара

- ▶ Не допускайте повреждения контура хладагента.

- ▶ Опорожните устройство.

- ▶ Извлеките сетевую вилку.

-или-

- ▶ Активируйте CleaningMode. (см. CleaningMode)

8.5.2 Очистка корпуса

ВНИМАНИЕ

Не надлежащая очистка!

Повреждения на устройстве.

- ▶ Использовать исключительно мягкие салфетки и рН-нейтральные универсальные чистящие средства.
- ▶ Запрещается использовать губки с трущим или царапающим покрытием, а также стальную вату.
- ▶ Не используйте едкие, порошковые чистящие средства, а также чистящие средства, содержащие песок, хлористые соединения или кислоту.



ПРЕДУПРЕЖДЕНИЕ

Опасность травмы и повреждения горячим паром!

Горячий пар может вызвать ожоги и повредить поверхности.

- ▶ Не используйте устройства очистки горячим паром!

- ▶ Протирайте корпус мягкой, чистой тряпкой. При сильном загрязнении используйте теплую воду с нейтральным чистящим средством. Стеклоочистители могут быть дополнительно очищены стеклоочистителем.

8.5.3 Очистка внутреннего пространства

ВНИМАНИЕ

Не надлежащая очистка!

Повреждения на устройстве.

- ▶ Использовать исключительно мягкие салфетки и рН-нейтральные универсальные чистящие средства.
- ▶ Запрещается использовать губки с трущим или царапающим покрытием, а также стальную вату.
- ▶ Не используйте едкие, порошковые чистящие средства, а также чистящие средства, содержащие песок, хлористые соединения или кислоту.

- ▶ Пластмассовые поверхности: ручная очистка мягкой чистой тканью с чуть теплой водой и небольшим количеством моющего средства.

- ▶ Металлические поверхности: ручная очистка мягкой чистой тканью с чуть теплой водой и небольшим количеством моющего средства.
- ▶ Отверстие для стока *Fig. 1 (19)*: удалите отложения, используя тонкое вспомогательное средство, например, ватную палочку.

8.5.4 Очистка оснащения

ВНИМАНИЕ

Не надлежащая очистка!

Повреждения на устройстве.

- ▶ Использовать исключительно мягкие салфетки и рН-нейтральные универсальные чистящие средства.
- ▶ Запрещается использовать губки с трещинами или царапающим покрытием, а также стальную вату.
- ▶ Не используйте едкие, порошковые чистящие средства, а также чистящие средства, содержащие песок, хлористые соединения или кислоту.

Очистка мягкой чистой тканью с чуть теплой водой и небольшим количеством средства для мытья посуды:

- VarioSafe
- Крышка Fruit & Vegetable-Safe
- Выдвижная секция складирования
- Учитывайте: Не допускайте удаления магнита на выдвижном ящике! Магнит обеспечивает работу IceMaker.*
- Разделитель в выдвижном ящике IceMaker*
- Сменная полка для хранения бутылок
- FlexSystem
- *

Очистка влажной салфеткой:

- Телескопические направляющие
- Учтите: Запрещено удалять смазку с направляющих, которая служит для смазывания!

Очистка в мойке при 60 °C:

- Полки в дверях
- VarioBox
- Держатель для бутылок
- Разделяемая съемная полка
- Поддерживающая деталь разделяемая съемная полка
- HydroBreeze бак для воды и крышка бака для воды*
- Ванночка для сбора воды*
- Контейнер для яиц
- Отделение для масла
- Ванночка для кубиков льда*
- Лопатка для кубиков льда*
- ▶ Разобрать оснащение, см. соответствующую главу.
- ▶ Очистка оснащения.

8.5.5 Почистить InfinitySpring*

Раздаточный блок InfinitySpring и область вокруг можно очистить, не отключая устройство от электросети.

Очистку следует осуществлять при:

- Первый ввод в эксплуатацию
- Не использование больше 5 дней.
- ▶ Нажать нижнюю клавишу дозатора.
- ▷ Раздаточный блок двигается наружу.
- ▶ Очистка выпуска воды и окружения мягкой чистой тканью с чуть теплой водой и небольшим количеством средства для мытья посуды.
- ▶ Отпустите нижнюю нажимную клавишу.

8.5.6 Почистить HydroBreeze*

Очистку следует осуществлять при:

- Первый ввод в эксплуатацию

- HydroBreeze деактивирован более 48 часов.
- Новое заполнение бака для воды.

Убедиться, что выполнены следующие условия:

- HydroBreeze деактивировано (см. HydroBreeze*).
- Бак для воды извлечен и почищен в посудомоечной машине.
- ▶ Протереть выемку влажной салфеткой.
- ▶ Вставить бак для воды.
- ▶ Активировать HydroBreeze.

8.5.7 Очистка EasyTwist-Ice*

Очистку следует осуществлять при:

- Первый ввод в эксплуатацию
- Не использование больше 48 часов
- Необходимость очистки.

При первом вводе в эксплуатацию, длительном не использовании или при необходимости очистки

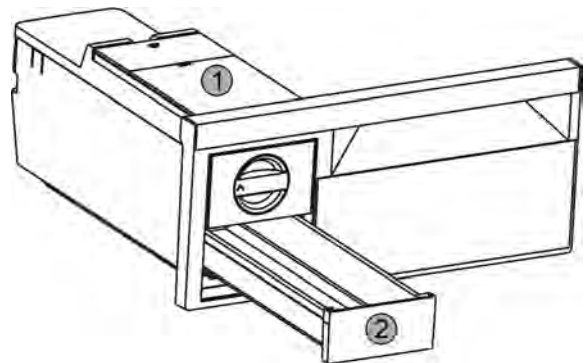


Fig. 66

- ▶ Извлечь бак для воды *Fig. 66 (1)* и выдвижной ящик для производства кубиков льда *Fig. 66 (2)*.
- ▶ Вынуть выдвижной ящик морозильника с EasyTwist-Ice.

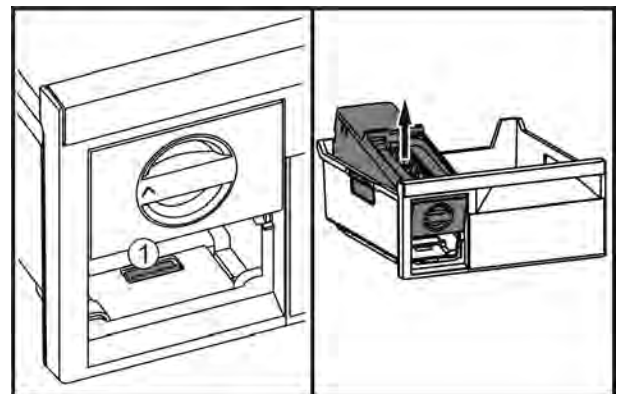


Fig. 67

- ▶ Нажать на накладку *Fig. 67 (1)*, EasyTwist-Ice поднять сзади и вынуть из выдвижного ящика морозильника.

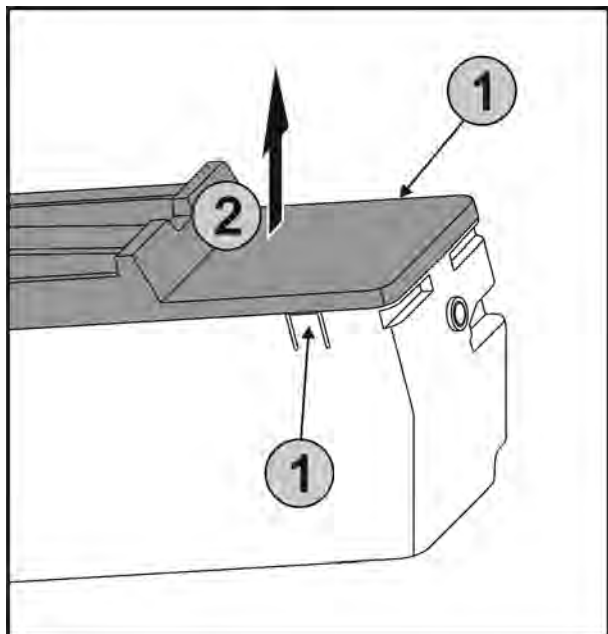


Fig. 68

- ▶ Одновременно нажать на наклейки Fig. 68 (1) на обеих сторонах EasyTwist-Ice и снять крышку Fig. 68 (2) движением вверх.

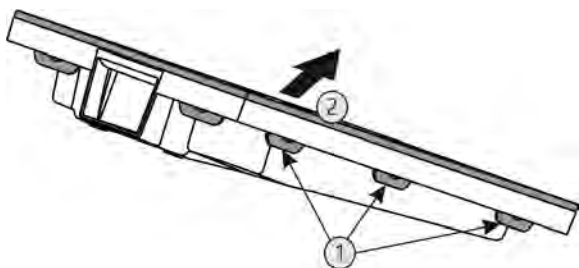


Fig. 69

- ▶ Последовательно нажать на все наклейки Fig. 69 (1) и снять крышку Fig. 69 (2).
- ▶ Выдвижной ящик для производства кубиков льда, бак для воды и EasyTwist-Ice очистить теплой водой с небольшим количеством моющего средства.
- ▶ EasyTwist-Ice собрать.

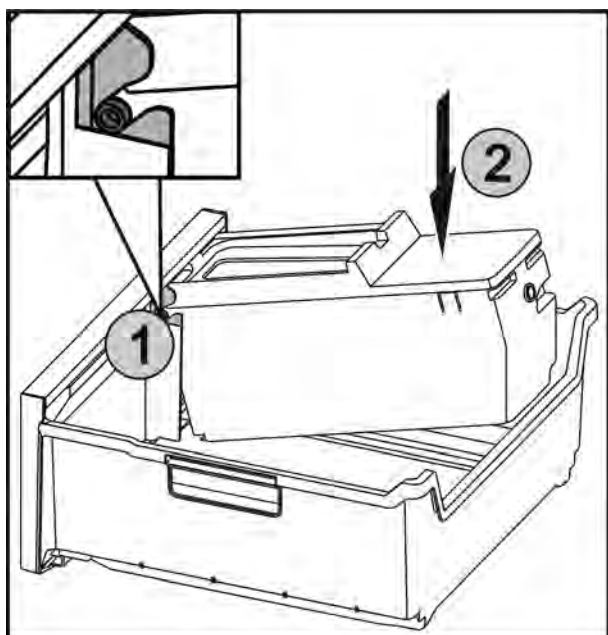


Fig. 70

- ▶ Вставить оси Fig. 70 (1) на EasyTwist-Ice в направляющие и вдавить заднюю сторону Fig. 70 (2) до фиксации наклейки.
- ▶ Вдвинуть выдвижной ящик EasyTwist-Ice.



ПРЕДУПРЕЖДЕНИЕ

Загрязненная вода!
Отравления.

- ▶ Заполняйте только питьевой водой.

- ▶ Заполните бак для воды и вставьте. (см. 7.10.1 Наполнение бака водой)

Не фильтрованная вода:

- ▶ Утилизируйте кубики льда, которые производились в течение 24 часов после первого производства кубиков льда.

Фильтрованная вода:

- ▶ Утилизируйте кубики льда, которые производились в течение 48 часов после первого производства кубиков льда.

8.5.8 Очистка IceMaker*

IceMaker можно очистить различными способами.

Очистку следует осуществлять при:

- Первом вводе в эксплуатацию
- При неиспользовании более 5 дней.*

Убедитесь, что выполнены следующие условия:

- Выдвижной ящик IceMaker опорожнен.
- Выдвижной ящик IceMaker выдвинут.
- IceMaker активирован. (см. 6.2 Логика управления)

При первом вводе в эксплуатацию или длительного неиспользования

Очистите IceMaker при помощи функции TubeClean.

- ▶ Поставьте пустую емкость объемом 1,5 л (макс. высота 10 см) в выдвижной ящик под IceMaker.
- ▶ Активируйте функцию TubeClean. (см. 6.2 Логика управления)
- ▷ Будет выполнена подготовка к процессу промывки (макс. 60 мин): Символ мигает.
- ▷ Водопроводы промываются: Символ мигает.
- ▷ Процесс промывки завершен: Функция автоматически деактивирована.
- ▶ Извлеките выдвижной ящик IceMaker и извлеките емкость.
- ▶ Выдвижной ящик IceMaker промойте теплой водой с небольшим количеством моющего средства.
- ▶ Вдвиньте выдвижной ящик IceMaker.
- ▷ Изготовление кубиков льда запускается автоматически.

Без водяного фильтра

С водяным фильтром:

При необходимости очистки

Очистите IceMaker вручную.

- ▶ Извлеките выдвижной ящик IceMaker и очистите теплой водой с небольшим количеством моющего средства.
- ▶ Вдвиньте выдвижной ящик IceMaker.
- ▷ Изготовление кубиков льда запускается автоматически.

8.5.9 После очистки

- ▶ Протрите насухо устройство и детали оборудования.
- ▶ Подсоедините устройство и включите.
- ▶ SuperFrost активировать (см. 6.3 Функции).
- ▶ Если температура достаточно низкая.
- ▶ Вложить продукт питания.
- ▶ Чистку повторять регулярно.

9 Поддержка клиентов

9.1 Технические данные

Температурные зоны	
Охлаждение	от 3 °C до 9 °C
BioFresh	от 0 °C до 3 °C
BioFresh Professional* (Fish & SeaFood)*	от -2 °C до 0 °C* Возможные настройки: 0 °C 0 °C, 0 °C -2 °C, -2 °C -2 °C*
Замораживание	от -26 °C до -15 °C

Максимальный замораживаемый объем / 24ч	
Морозильное отделение	см. заводскую табличку в «Производительность по замораживанию ... / 24ч»

Максимальный вес загрузки оснащения			
Оснащение	Ширина устройства 550 мм (см. инструкцию по монтажу, габаритные размеры)	Ширина устройства 600 мм (см. инструкцию по монтажу, габаритные размеры)	Ширина устройства 700 мм (см. инструкцию по монтажу, габаритные размеры)
Частичное выдвижение морозильного отделения*	12 кг*	15 кг*	25 кг*

Изготовление кубиков льда при помощи IceMaker*	
Изготовление кубиков льда / 24 ч	При температуре -18 °C: 1,2 кг кубиков льда
Максимальное изготовление кубиков льда / 24 ч	При активной функции MaxIce: 1,5 кг кубиков льда

Изготовление кубиков льда при помощи EasyTwist-Ice*	
Продолжительность при -18 °C	прибл. 5,5 ч
Продолжительность при включенной функции SuperFrost	прибл. 3 ч

Продолжительность для достижения различной температуры в VarioTemp		
Начальная температура	Заданная температура	Время для достижения заданной температуры
-18 °C	0 °C	>8 ч
-18 °C	8 °C	>12 ч
8 °C	14 °C	>6 ч
14 °C	-18 °C	>4 ч

Освещение	
Класс энергосбережения ¹	Источник света
Данное изделие содержит источник света класса энергосбережения G	Светодиод

¹ Устройство может содержать источники света различных классов энергосбережения. Низший класс энергосбережения указан.

Для устройств с WLAN-соединением:*

Указание частоты*	
Диапазон частот	2,4 ГГц
Максимальная мощность излучения	<100 мВт
Цель применения радиоустройства	Внедрение в местную сеть WLAN для обмена данными

9.2 Рабочие шумы

Устройство стает причиной разных шумов во время работы.

- При **незначительной производительности охлаждения** устройство работает экономно, но дольше. Громкость **меньше**.
- При **сильной производительности охлаждения** пищевые продукты охлаждаются быстрее. Громкость **выше**.

Примеры:

- функции активированы (см. 6.3 Функции)
- работающий вентилятор
- вложенные свежие пищевые продукты
- высокая температура окружающей среды
- долгое время открытая дверь

Шум	Возможная причина	Тип шума
Бульканье и плеск	Хладагент течет в контуре охлаждения.	нормальный шум при работе
Фыркание и шипение	Хладагент входит в контур охлаждения.	нормальный шум при работе
Жужжание	Устройство охлаждает. Громкость зависит от производительности охлаждения.	нормальный шум при работе
Втягивание шумом	Дверь открывается и закрывается с дверным амортизатором.	нормальный шум при работе
Гудение и рокот	Работает вентилятор.	нормальный рабочий шум
Щелчок	Осуществляется включение и выключение компонентов.	нормальный шум переключения
Треск жужжание или	Клапаны или заслонки активны.	нормальный шум переключения

Шум	Возможная причина	Тип шума	Устранение
Вибрация	Неправильный монтаж	Ошибка-шум	Выровняйте устройство с помощью ножек по горизонтали.
Стук	Оснащение, Предметы внутри устройства	Ошибка-шум	Фиксирование частей оснащения. Оставить расстояние между предметами.

9.3 Техническая неисправность

Данное устройство сконструировано и изготовлено так, чтобы обеспечить безопасность функционирования и длительный срок службы. Тем не менее, если при эксплуатации возникла неисправность, проверьте, не вызвана ли она ошибкой в управлении. В этом случае возникшие расходы должны лечь на пользователя даже в период гарантийного обслуживания.

Следующие неисправности можно устранить самостоятельно.

9.3.1 Функционирование устройства

Неисправность	Причина	Устранение
Устройство не работает.	→ Устройство не включено.	▶ Включите устройство.
	→ Сетевая вилка неправильно вставлена в розетку.	▶ Проверьте сетевую вилку.
	→ Предохранитель розетки не в порядке.	▶ Проверьте предохранитель.
	→ Нарушение электроснабжения	▶ Устройство держите закрытым. ▶ Защита продуктов: положите сверху на продукты аккумуляторы холода или используйте децентрализованный морозильный шкаф, если отключение электропитания оказывается продолжительным. ▶ Размороженные продукты не замораживайте повторно.
	→ Штекер устройства вставлен неправильно.	▶ Проверьте штекер устройства.
Температура недостаточно низкая.	→ Дверь устройства неплотно закрыта.	▶ Закройте дверцу устройства.
	→ Недостаточный приток и отток воздуха.	▶ Высвободите вентиляционную решетку и очистите ее.
	→ Окружающая температура слишком высокая.	▶ Решение проблемы: (см. 1.3 Область применения устройства) .
	→ Устройство открывали слишком часто или надолго.	▶ Подождите – возможно, необходимая температура восстановится сама собой. Если это не происходит, обратитесь в службу поддержки (см. 9.4 Сервисная служба) .
	→ Было положено слишком большое количество свежих продуктов без включения SuperFrost.	▶ Решение проблемы: (см. SuperFrost)
	→ Температура установлена неправильно.	▶ Установите более низкую температуру и проверьте через 24 часа.
	→ Устройство установлено вблизи источника тепла (плита, система отопления и т. д.).	▶ Измените место установки устройства или источника тепла.
Уплотнение двери необходимо заменить из-за повреждения или по другой причине.	→ Уплотнение двери является сменным. Его можно заменить без какого-либо вспомогательного инструмента.	▶ Обратитесь в службу поддержки (см. 9.4 Сервисная служба) .
На устройстве образовался лед или конденсат.	→ Дверное уплотнение может выйти из паза.	▶ Проконтролируйте дверное уплотнение на правильность посадки в пазу.

Неисправность	Причина	Устранение
Наружные поверхности устройства теплые*.	→ Тепло контура охлаждения используется для предотвращения образования конденсационной воды.	▶ Это нормальное явление.

9.3.2 Оснащение

Неисправность	Причина	Устранение
IceMaker не включается.*	→ Устройство и тем самым IceMaker не подключены.	▶ Подключите устройство (см. инструкцию по монтажу).
IceMaker не производит кубики льда*	→ IceMaker не включен.	▶ Активируйте IceMaker.
	→ Выдвижной ящик IceMaker закрыт неплотно.	▶ Правильно вдвиньте выдвижной ящик.
	→ Вентиль для подачи воды не открыт.	▶ Откройте вентиль для подачи воды.*
IceMaker не функционирует.*	→ В водяной системе находится воздух.	▶ Удалите воздух из водяной системы (см. инструкцию по монтажу, подключение воды).
InfinitySpring не функционирует.*	→ Чаша для кубиков льда вращается.	▶ Повторить попытку через 1 минуту.*
	→ В водяной системе находится воздух.	▶ Удалите воздух из водяной системы (см. инструкцию по монтажу, подключение воды).
	→ Вентиль для подачи воды не открыт.	▶ Откройте вентиль для подачи воды.*
Неравномерный проток воды на InfinitySpring.*	→ Перлатор загрязнен.	▶ Замените перлатор. Обратитесь в службу поддержки (см. 9.4 Сервисная служба).
HydroBreeze не увлажняет охлаждаемые продукты.*	→ HydroBreeze не активирован.	▶ Активируйте HydroBreeze.
	→ В баке недостаточно воды.	▶ Наполните бак водой.
	→ Перед концентратором находится грязь.	▶ Очистите HydroBreeze.
	→ Бак для воды неправильно зафиксирован в предусмотренном углублении.	▶ Правильно зафиксируйте бак для воды.
	→ Крышка Fruit & Vegetable-Safe настроена на «низкую влажность воздуха».	▶ Настройте крышку Fruit & Vegetable-Safe на «высокую влажность воздуха».
Внутреннее освещение не работает.	→ Устройство не включено.	▶ Включите устройство.
	→ Дверца была открыта дольше 15 минут.	▶ При открытой двери внутреннее освещение автоматически выключается приблизительно через 15 минут.
	→ Неисправен светодиод освещения, или повреждена крышка:	 <p>ПРЕДУПРЕЖДЕНИЕ Опасность удара электрическим током! Под крышкой находятся токоведущие узлы. ▶ Для замены или ремонта светодиодов внутреннего освещения привлекайте только специалистов сервисной службы или персонал, имеющий соответствующую квалификацию.</p>

9.4 Сервисная служба

Сначала проверьте, можно ли устранить дефект самостоятельно (см. 9 Поддержка клиентов) . Если нет, то следует обратиться в сервисную службу.

Адрес имеется в прилагаемой брошюре «Liebherr-сервис».



ПРЕДУПРЕЖДЕНИЕ

Неквалифицированно выполненный ремонт!
Травмы.

- ▶ Ремонт и вмешательство в устройство и работы на сетевом кабеле, не указанные однозначно (см. 8 Уход) , разрешается выполнять только специалисту сервисной службы.
- ▶ Замена поврежденных сетевых кабелей осуществляется только производителем, его сервисной службой или лицом с аналогичной квалификацией.
- ▶ В устройствах со штекером для слаботочных устройств замена может производиться заказчиком.

9.4.1 Свяжитесь с сервисной службой

Убедитесь в том, что подготовлена следующая информация об устройстве:

- Обозначение устройства (модель и индекс)
- Сервисный номер (сервис)
- Серийный номер (S-Nr.)

- ▶ Вызвать информацию об устройстве через дисплей (см. Информация) .

-или-

- ▶ Взять информацию из заводской таблички (см. 9.5 Заводская табличка) .
- ▶ Записать информацию о приборе.
- ▶ Известить сервисную службу: Сообщить неисправности и информацию об устройстве.
- ▷ Это позволит выполнить быстрое и целенаправленное обслуживание.
- ▶ Следовать последующим указаниям сервисной службы.

9.5 Заводская табличка

Заводская табличка находится за выдвигаемыми ящиками на внутренней стенке устройства.

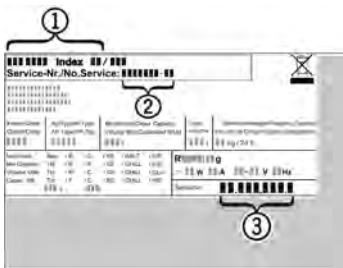


Fig. 71

- (1) Название устройства (3) Серийный номер
(2) Сервисный номер

- ▶ Считать информацию с заводской таблички.

10 Отключение

- ▶ Опорожнить устройство.
- ▶ IceMaker деактивировать.*
- ▶ Выключить устройство (см. 6.4 Настройки) .
- ▶ Извлечь сетевую вилку.
- ▶ При необходимости извлечь штекер прибора: извлечь и одновременно переместить слева направо.
- ▶ Очистите устройство (см. 8.5 Чистка устройства) .
- ▶ Оставьте дверь устройства открытой, тогда не будут возникать неприятные запахи.

11 Утилизация

11.1 Подготовка устройства к утилизации



В некоторых изделиях Liebherr используются элементы питания (батарейки). В целях защиты окружающей среды в соответствии с законодательством ЕС конечный пользователь должен извлекать эти батарейки перед утилизацией старых устройств. Если в вашем устройстве имеются батарейки, то на устройстве будет располагаться соответствующее указание.

Лампочки Если вы можете извлечь лампочки самостоятельно, не разбив их, также извлеките их перед утилизацией.

- ▶ Выведите устройство из эксплуатации.
- ▶ Устройство с батарейками: извлеките батарейки. См. описание в главе **Техническое обслуживание**.
- ▶ Если это возможно: осторожно извлеките лампочки.

11.2 Экологичная утилизация устройства



Устройство содержит материалы, представляющие ценность, и поэтому должно быть доставлено на пункт сбора, отличный от пункта сбора обычного бытового мусора.



Утилизируйте батарейки отдельно от бытовых отходов. Для этого можно бесплатно сдать батарейки в магазинах или в пунктах вторичной переработки / приема вторсырья.

Лампочки

Утилизируйте снятые лампочки через соответствующие системы раздельного сбора отходов.

Для Германии:

Вы можете бесплатно утилизировать устройство в местных пунктах вторичной переработки / приема вторсырья через сборные контейнеры класса 1. При покупке нового холодильного/морозильного устройства старое устройство бесплатно принимают обратно предприятия розничной торговли с торговой площадью > 400 м².



ПРЕДУПРЕЖДЕНИЕ

Выделение хладагента и масла!

Пожар. Содержащийся в устройстве хладагент не опасен для окружающей среды, но является горючим материалом. Содержащееся в устройстве масло также является горючим материалом. Вытекающий хладагент или масло при соответствующей высокой концентрации и при контакте с внешним источником тепла могут воспламениться.

- ▶ Не повредите трубопроводы контура хладагента и компрессор.
- ▶ Не допускайте повреждения устройства в процессе возврата.
- ▶ Утилизируйте батарейки, лампочки и устройство в соответствии с указанными выше требованиями.

12 Информация об изготовителе

Liebherr-Hausgeraete Marica EOOD
BG 4202 Радиново, обл. Пловдив
Болгария



home.liebherr.com/fridge-manuals

RU Холодильно-морозильная комбинация с отделением BioFresh

Дата выдачи: 20220630

**Индекс артикульных
номеров: 7080476-00**

Liebherr-Hausgeräte Marica EOOD
Bezirk Plovdiv
4202 Radinovo
Bulgarien