



**Инструкция
по эксплуатации**

Мотокоса

142/154

Внимание: Перед началом использования внимательно прочтите эту инструкцию по эксплуатации и обратите особое внимание на указания по технике безопасности!

Декларация о соответствии

Фирма SOLO Kleinmotoren GmbH, Штуттгартер штрассе 41, D-71069, Зиндельфинген,

заявляет настоящим, что следующая машина

Наименование продукта: Мотокоса

Серия/ тип **142 / 154**

соответствует нормам следующих Директив Европейского Союза: 98/37/EG и 2000/14/EG для машин и 89/336/EWG (измененной в соответствии с директивой 92/31//EWG) об электромагнитной совместимости.

Заявленный уровень шума (по DIN45635) 112 дБ(А)

Измеренный уровень шума (по DIN45635) 111 дБ(А)

Эта Декларация соответствия теряет силу, если изделие перестроено или изменено без согласования с производителем.

Зиндельфинген, 01 января 2005 года
SOLO Kleinmotoren GmbH

Вольфганг Эммерих
Исполнительный директор

Введение

Мы поздравляем Вас с приобретением мотокосы и надеемся, что Вы будете довольны этой современной машиной. Модели 142 и 154 являются профессиональными мотокосами с мощными двигателями новой разработки с рабочим объемом 40,6/54 см³ соответственно. Эти мотокосы отличаются профессиональной, удобной для работы и обслуживания конструкцией.

Одноцилиндровый двухтактный двигатель с вертикально расположенным, с никасиловым покрытием цилиндра и хорошо зарекомендовавшей себя четырехканальной системой впуска топливной смеси, которая обеспечивает высокую мощность, малый расход топлива и гарантирует высокие потребительские качества машины.

Система легкого запуска с декомпрессионным клапаном для обеспечения исключительно простого процесса пуска, прямой вал передачи с усиленной несущей трубкой, антивибрационная система с применением специального эластомера, многофункциональная ручка с блокировкой рычага газа, фиксатором половинного газа и выключателем зажигания, а также легкодоступный для чистки воздушный фильтр, всё это обеспечивает удобство пользования и неумтомительную работу мотокосой.

Перед использованием внимательно прочтите эту инструкцию по эксплуатации и, прежде всего, обратите внимание на указания по технике безопасности.

Для сохранения работоспособности Вашей мотокосы в течение длительного времени Вам следует точно соблюдать инструкцию по техническому обслуживанию.

Если после изучения этой инструкции по эксплуатации у Вас возникнут какие-либо вопросы, Вы можете обратиться за помощью к продавцу, у которого приобрели мотокоосу.

СИМВОЛЫ

При чтении инструкции по эксплуатации Вы встретитесь со следующими символами:



Перед использованием и проведением любых операций по обслуживанию, сборке и чистке мотококосы внимательно прочитайте инструкцию по эксплуатации.



Используйте средства защиты зрения и слуха



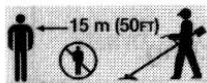
Работайте в защитных перчатках



Работайте в прочной обуви с нескользящей подошвой, предпочтительно в специальной защитной обуви



Будьте особо внимательны



Посторонние лица не должны находиться ближе 15 метров от работающей машины



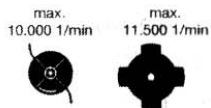
Внимание, возможно отбрасывание режущим инструментом различных предметов



Внимание, опасность обратного удара при контакте режущего инструмента с препятствиями или твердым материалом



Режущий инструмент должен соответствовать техническим параметрам мотококосы



Не курите вблизи мотококосы и вблизи места заправки топливом



Огнеопасно!



Не вдыхайте опасные для здоровья выхлопные газы и пары бензина

Содержание

1. Указания по технике безопасности	4
1.1 Общие указания по безопасности	4
1.2 Рабочая одежда	5
1.3 При заправке	5
1.4 При транспортировке	5
1.5 Перед запуском	5
1.6 При запуске	6
1.7 При работе	6
1.8 При обслуживании и ремонте	6
2. Технические данные	7
3. Комплект поставки	7
4. Основные детали конструкции	8
5. Подготовка к работе	9
5.1 Монтаж двухручной («велосипедной») ручки	9
5.2 Установка защитного кожуха	9
5.3 Монтаж режущего инструмента	10
5.4 Регулировка двухплечевого ремня	11
6. Заправка топлива	11
6.1 Информация по топливу	11
6.2 Пропорция топливной смеси	11
6.3 Заправка топлива	12
7. Запуск/остановка двигателя	12
7.1 Установка половинного газа при запуске	12
7.2 Воздушная заслонка и праймер	12
7.3 Запуск	13
7.4 Если двигатель не запускается	13
7.5 Остановка двигателя	13
8. Использование мотокосы	13
8.1 Область применения	13
8.2 Приемы работы мотокосой	14
8.3 Инструкции по заточке ножа для поросли	14
8.4 Указания по использованию нитевой головки	14
8.5 Указания по использованию пильного диска	15
9. Указания по эксплуатации и обслуживанию	15
9.1 Общие указания по эксплуатации и обслуживанию	15
9.2 При запуске	15
9.3 Смазка редуктора	15
9.4 Настройка карбюратора	16
9.5 Обслуживание воздушного фильтра	16
9.6 Указания для глушителя	16
9.7 Информация по свече зажигания	16
9.8 Замена топливного фильтра	17
9.9 Подготовка к хранению и хранение	17
9.10 График технического обслуживания	18
10. Принадлежности	18
11. Гарантии	
12. Детали, подверженные износу	

1. Указания по технике безопасности

1.1 Общие указания по безопасности



- Перед эксплуатацией внимательно прочитайте инструкцию по эксплуатации



- Использование этого моторного агрегата требует особого внимания
- Не работать одному! На всякий случай кто-нибудь должен быть поблизости.
- Лица, пользующиеся мотокоской впервые, должны получить инструктаж у продавца или специалиста, с целью ознакомления со свойствами мотокоской.
- Оператор, работающий мотокоской, отвечает за безопасность посторонних, находящихся в рабочей зоне.
- Лица моложе 18 лет не должны работать со свободно-режущими устройствами и мотокосками; исключение составляет молодежь старше 16 лет, обучающаяся под надзором специалиста.
- Давать мотокоосу в пользование можно только лицам, имеющим опыт обращения с ней. При этом следует передавать им и инструкцию по эксплуатации.
- Работа с мотокоской требует большой внимательности и сосредоточенности.
- Лицо, работающее с мотокоской, должно быть в хорошем физическом состоянии. Усталость или болезнь ведут к невнимательности и неосторожности.
- Все работы следует выполнять спокойно и осмотрительно.
- Никогда не работать в состоянии алкогольного опьянения или под воздействием лекарственных препаратов.
- Соблюдайте предписания по предотвращению несчастных случаев компетентных профессиональных объединений.
- Используйте мотокоосу можно только для предусмотренных в инструкции работ, и ни для каких других!
- Мотокоса должна обслуживаться (управляться) только одним человеком.
- В окружности 15 метров не должно быть посторонних лиц. Особое внимание обращайтесь на детей и животных.
- При приближении человека или животного немедленно остановите машину и режущий инструмент.
- Из-за встроенной центробежной муфты режущий инструмент, несмотря на отпускание рычага газа, в течение некоторого времени продолжает вращаться. Поэтому после остановки двигателя убедитесь в том, что режущий инструмент остановился.
- Во время работы всегда держите мотокоосу двумя руками. При работе занимайте устойчивое положение.
- Работайте только при хорошей видимости и освещенности. Обращайте особое внимание на состояние почвы, чтобы не поскользнуться.
- Никогда не работайте на неустойчивых почвах. Ввиду опасности споткнуться обращайтесь внимание на такие препятствия, как пни, корни, ямы и т. п.
- Соблюдайте особую осторожность при работе на косогорах и склонах.
- Перед использованием машины осмотрите рабочий участок на наличие камней, битого стекла, гвоздей, проволоки и других твердых предметов, удалите их, во избежание возникновения отдачи или повреждения режущего инструмента.
- Режущий инструмент всегда держите ниже бедер. Вращающийся инструмент нельзя приподнимать высоко над землей.
- Все части тела следует держать вдали от вращающегося режущего инструмента.
- Никогда не прикасайтесь к горячему глушителю.
- Применяйте рекомендуемые приемы кошения.
- Перед любыми работами по обслуживанию режущего инструмента обязательно остановите двигатель, в том числе и тогда, когда нужно устранить забивание или заклинивание режущего инструмента.
- При выполнении операций с режущим инструментом высокая опасность травмирования.
- После остановки двигателя инструмент для торможения прижать к земле, крепко держа при этом мотокоосу, потому что ее поведение при этом ощутимо меняется.
- Убедитесь, что мотокоса находится в полном порядке перед началом работы.
- Работы по обслуживанию/ чистке могут быть выполнены только тогда, когда устройство полностью остановлено и свеча отсоединена.
- Не запускайте двигатель машины ближе, чем за 3 м от места заправки
- Никогда не храните и не эксплуатируйте аппарат вблизи открытого огня
- Двигатель внутреннего сгорания не должен запускаться и функционировать в закрытых помещениях.
- Ремонт должен производиться только специалистом сервиса
- Убедитесь, что все соединения хорошо затянуты перед началом работы

- Всегда останавливайте устройство для дозаправки либо для работ по обслуживанию. Не курите и держитесь на расстоянии от открытого огня.
- При обнаружении каких-либо повреждений устраните их до начала работы.
- Используйте только оригинальные, рекомендованные заводом-изготовителем запасные части.

1.2 Рабочая одежда



Во избежание травмирования головы, глаз, рук, ног, а также вредного воздействия на слух следует носить описываемые ниже средства защиты:

- Одежда должна быть удобной, т.е. плотно прилегающей, но не мешающей работе. Не носите рабочие плащи, короткие брюки, сандалии, а также платки, галстуки, украшения и т.п., которые могут зацепиться за кусты или ветви деревьев.



- В высоком кустарнике носить защитную каску.
- Защищайте лицо и глаза защитной маской или защитными очками.



- Во избежание вредного влияния на слух следует носить надлежащие индивидуальные средства защиты от шума (наушники, капюли и т. п.).



- При длинных, до плеч, волосах следует носить сетку для волос или подобное ей средство удержания волос.
- Носите рабочие перчатки с нескользящей поверхностью захвата.
- Носите прочную обувь с нескользящей подошвой (лучше всего защитные ботинки).

1.3 При заправке



При работе с топливом необходимы осторожность и внимательность. Строго соблюдайте инструкции по технике безопасности!



- Не курите и не находитесь вблизи открытого огня, когда обращаетесь с топливом!
- Перед заправкой остановите двигатель. Позвольте устройству остыть.
- Топливо может содержать растворители. Избегайте попадания минеральных масляных веществ на кожу и в глаза. Надевайте перчатки, когда обращаетесь с топливом. Часто меняйте и чистите защитную одежду. Не вдыхайте пары топлива.
- Не разбрызгивайте топливо и масло. Если топливо пролилось, немедленно протрите мотокосу. Топливо не должно попадать на одежду оператора. Если одежда запачкалась топливом, то незамедлительно смените ее.
- Убедитесь, что на землю не пролилось топливо или масло (защита окружающей среды). Используйте надлежащее покрытие земли, когда происходит заправка.
- Не заправляйте бак в закрытом помещении. Испарения топлива собираются на уровне земли (опасность взрыва)
- Транспортируйте и храните топливо и масло только в проверенных и специально маркированных контейнерах. Топливо и масло должны храниться в месте, недоступном для детей.
- Когда работаете мотокосой, то избегайте вдыхания выхлопных газов. Использование мотокосы не разрешается в закрытых помещениях.

Заправляйте бак, когда выключен двигатель!

- Тщательно очистите горловину топливного бака на устройстве.
- Открутите крышку топливного бака и заправьте топливо не выше нижней кромки заливной горловины. Не переполняйте бак и, по возможности, используйте для заправки воронку с фильтром.
- Будьте осторожны во время заправки и не проливайте топливную смесь.
- Плотнo закрутите крышку бака.

1.4 При транспортировке

- Перед транспортировкой обязательно остановите двигатель!
- Никогда не переносите и не транспортируйте мотокосу с вращающимся режущим инструментом.
- Перед транспортировкой одевайте на нож специальный защитный кожух.
- Во избежание пролива топлива и повреждения при перевозке в транспортных средствах аппарат нужно зафиксировать, исключив вероятность опрокидывания. Лучше всего опорожнить топливный бак.

1.5 Перед запуском

Проверьте перед запуском готовность мотокосы, особенно обратив внимание на следующее:

- Выключатель зажигания должен легко включаться и выключаться.
- Акселератор должен легко нажиматься и сам возвращаться в положение холостого хода при отпускании.
- Режущий инструмент и защитный кожух должны быть правильно установлены и хорошо зафиксированы.

- Провод свечи зажигания не должен быть поврежден, а штекер хорошо вставлен на свечу. Огнеопасно! В случае обнаружения каких-либо неисправностей или поломок обратитесь в авторизованный сервисный центр.

1.6 При запуске

- Запускайте двигатель на расстоянии не менее 3 метров от места заправки, или места, где пролито топливо.
- Не запускайте двигатель в закрытом пространстве.
- При запуске сохраняйте устойчивое положение. Надежно удерживайте мотокоосу.
- Посторонние лица не должны находиться ближе 15 м от места запуска.
- Выполняйте запуск в соответствии с указаниями, изложенными в главе 7. Запуск/ остановка двигателя.

1.7 При работе



- Во время работы двигатель выбрасывает токсичный газ. Никогда не работайте на данном устройстве в закрытых или плохо проветриваемых помещениях. Опасность вдыхания ядовитых газов!
- Выполняйте работу при дневном свете или соответствующем искусственном освещении.
- В зоне выполнения работ не должны находиться посторонние лица или животные.
- Глушитель во время работы очень горячий – не прикасайтесь им к легковоспламенимым предметам.
- Никогда не используйте мотокоосу с поврежденным глушителем или же без него.
- Использовать мотокоосу можно только для предусмотренных в инструкции работ, и ни для каких других!
- Мотокоса должна обслуживаться (управляться) только одним человеком.
- В окружности 15 метров не должно быть посторонних лиц. Особое внимание обращать на детей и животных (рис. 2).
- При приближении человека или животного немедленно остановить машину и режущий инструмент.
- Из-за встроенной центробежной муфты режущий инструмент, несмотря на отпускание рычага газа, в течение некоторого времени продолжает вращаться. Поэтому после остановки двигателя убедитесь в том, что режущий инструмент остановился.
- Во время работы всегда держать мотокоосу двумя руками. При работе занимать устойчивое положение.
- Работать только при хорошей видимости и освещенности. Обращать особое внимание на состояние почвы, чтобы не поскользнуться.
- Никогда не работать на неустойчивых почвах. Ввиду опасности споткнуться обращать внимание на такие препятствия, как пни, корни, ямы и т. п.
- Соблюдать особую осторожность при работе на косогорах и склонах.
- Перед использованием машины осмотреть рабочий участок на наличие камней, битого стекла, гвоздей, проволоки и других твердых предметов, удалить их, во избежание возникновения отдачи или повреждения режущего инструмента.
- Режущий инструмент всегда держать ниже бедер. Вращающийся инструмент нельзя приподнимать высоко над землей.
- Все части тела следует держать вдали от вращающегося режущего инструмента.
- Никогда не прикасаться к горячему глушителю.
- Применять правильные приемы кошения.
- Перед любым прикосновением к режущему инструменту останавливать двигатель, в том числе и тогда, когда нужно устранить забивание или заклинивание режущего инструмента.
- При выполнении операций с режущим инструментом высокая опасность травмирования.
- После остановки двигателя инструмент для торможения прижать к земле, крепко держа при этом мотокоосу, потому что ее поведение при этом ощутимо меняется
- Выполняйте работу при дневном свете или соответствующем искусственном освещении.

1.8 При обслуживании и ремонте

Моторизованный аппарат нуждается в регулярном уходе. Выполняйте сами только те операции по обслуживанию и уходу, которые указаны в этой инструкции, глава 9, раздел 9.10 График обслуживания. Все другие работы должны выполняться специалистами сервисного центра.

- Не производите на мотокоसे никаких изменений — это создает угрозу Вашей безопасности.
- Не производите техническое обслуживание и не храните мотокоосу вблизи открытого огня.
- Для крепления режущего инструмента применяйте только оригинальные запасные части и инструмент.
- Регулярно проверяйте крышку топливного бака, она должна быть плотно закрытой. Применяйте только исправные свечи зажигания. Проверяйте кабель зажигания на предмет отсутствия повреждений.
- Не эксплуатируйте мотокоосу с неисправным или снятым глушителем (это вредно для слуха и может стать причиной пожара). Не прикасайтесь горячему глушителю.

2. Технические данные

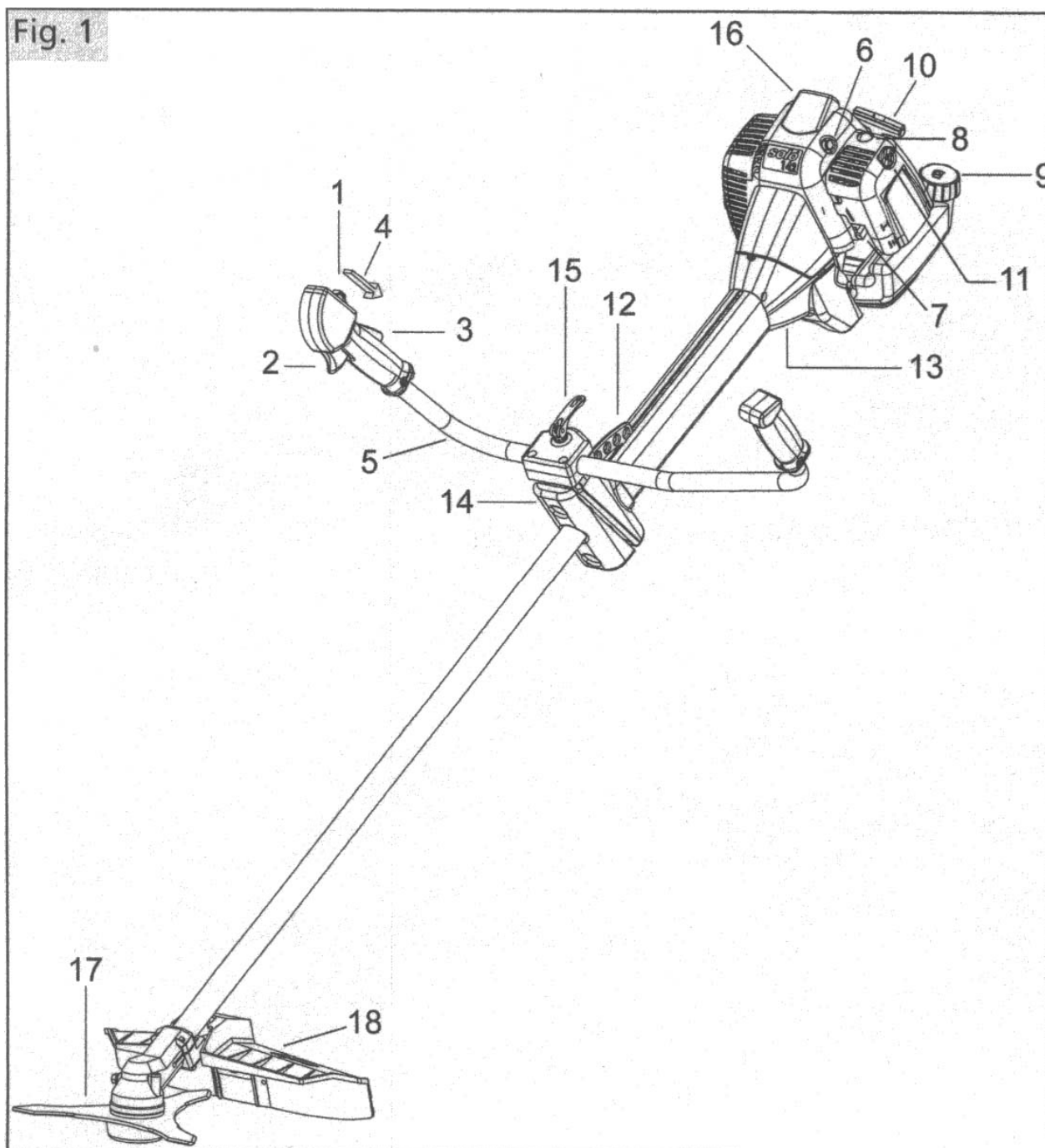
Мотокоса	142	154
Двигатель	Одноцилиндровый двухтактный двигатель фирмы Solo	
Рабочий объем, см ³	40,6	54,0
Макс. мощность при оборотах согл. ISO 8893, кВт/мин ⁻¹	1,9/8000	2,3/8500
Макс. обороты с режущим инструментом без нагрузки, мин ⁻¹	10500	10500
Обороты холостого хода, мин ⁻¹	2900	2900
Емкость топливного бака, л	0,7	0,7
Карбюратор	Мембранный карбюратор с праймерной системой легкого запуска	
Топливо	Топливо-масляная смесь с «Castrol Super TT» 1:50 (2%) с другими маслами для 2Т двигателя 1:25 (4%)	
Воздушный фильтр	Гофрированный бумажный фильтрующий элемент	
Зажигание	Электронное	
Редуктор	Конический, 1,23 : 1	
Штанга привода - привод	Штанга диам. 30мм, приводной вал диам. 7 мм	
Вибрации (согласно ISO 7916) правая / левая рукоятка, м/с ²	2,4 / 3,4	
Уровень звукового давления (стандарт EN 27917), дБ(А)	Трёхзубчатый нож диам. 300 мм. 94 Нитевая головка 100	
Уровень шума согласно EN ISO 3744, дБ(А) измеренный / гарантированный 95%	111 / 112	
Габаритные размеры, мм		
Высота	530	
Ширина	665	
Длина	1760	
Вес, кг	8,4	8,3

3. Комплект поставки

По соображениям удобства пересылки **мотокоса** поставляется в частично разобранном виде и перед использованием должна быть полностью собрана. Мотокоса должна эксплуатироваться только в полностью собранном виде. **В комплект поставки входят:**

- **Двухручная («велосипедная») ручка**
- **Двухплечевой (ранцевый) ремень**
- **Защитный кожух, нож регулировки длины нити с крепежным винтом, крепежные элементы для монтажа защитного кожуха на мотокосу**
- **Стальной трехзубчатый режущий нож**
- **Монтажные детали для установки режущего инструмента**
- **Инструмент:** комбинированный ключ, фиксирующий штифт и отвертка
- **Инструкция по эксплуатации**

4. Основные детали конструкции



- 1 Комбинированный выключатель
- 2 Рычаг газа
- 3 Блокиратор рычага газа
- 4 Положение фиксации половинного газа
- 5 Двухручная (велосипедная) ручка
- 6 Декомпрессионный клапан
- 7 Рычаг воздушной заслонки
- 8 Праймер (подсос) для облегчения запуска
- 9 Топливный бак

- 10 Ручка стартера
- 11 Крышка воздушного фильтра
- 12 Планка крепления ремня
- 13 Антивибрационная система
- 14 Опорная стойка ручки
- 15 Безключевой винт фиксации ручки
- 16 Штекер свечи зажигания
- 17 Режущий инструмент
- 18 Защитный кожух

5. Подготовка к работе

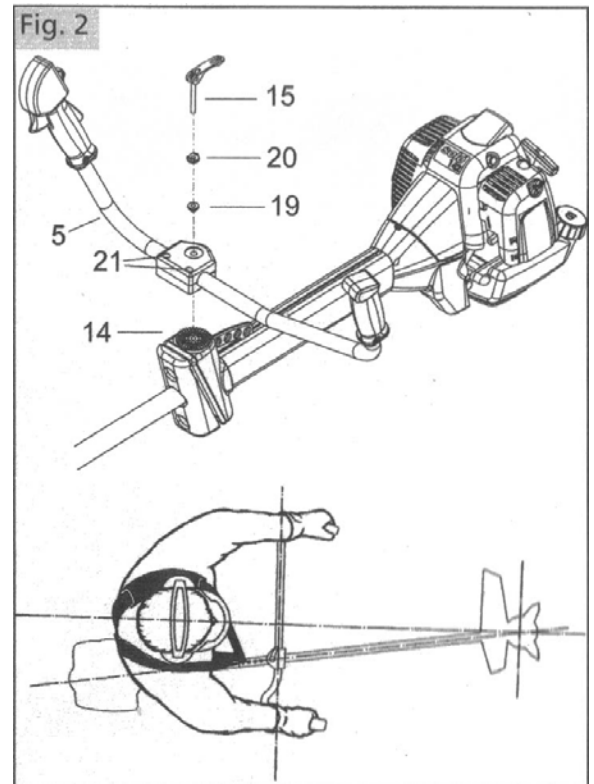
По соображениям удобства пересылки мотокосы поставляется в частично разобранном виде и перед использованием должна быть полностью собрана. Мотокоса должна эксплуатироваться только в полностью собранном виде. Сборку/разборку мотокосы можно производить только когда топливный бак пустой.

5.1 Монтаж двухручной («велосипедной») ручки

- С помощью безключевого винта фиксации (15) с втулкой (19) и специальной шайбой (20) неплотно прикрутить двухручную ручку (5) к опорной стойке (14)
- Фиксация ручки (5) на опорной стойке (14) осуществляется с помощью перекидного фиксатора винта фиксации (15)
- Расфиксируйте винт фиксации для регулировки положения ручки
- Правая сторона ручки должна быть максимально приближена к опорной стойке (предварительно ослабьте винты крепления (21))
- Для установки оптимального угла наклона двухручной ручки ослабьте винты крепления (21) и наклоните ручку на желаемый угол
- Снова зафиксируйте ручку перекидным фиксатором винта фиксации (15)
- Затяните винты крепления (21)

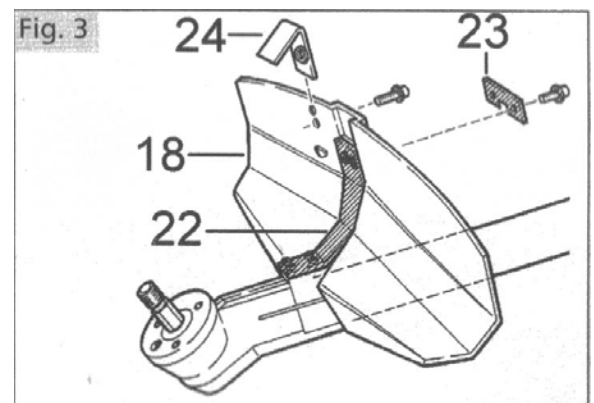
Указание: Оптимальная установка достигнута в том случае, если центр рабочего инструмента совпадает с центральной осью корпуса. Локти в рабочем положении должны быть слегка согнуты.

Внимание: При работе двухручная ручка мотокосы должна всегда находиться справа от корпуса оператора!

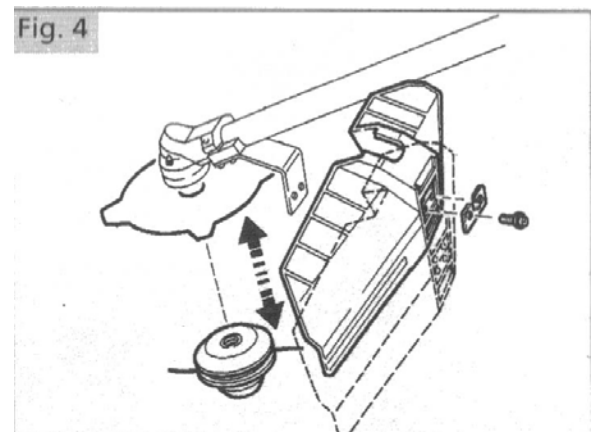


5.2 Установка защитного кожуха

- Положить мотокосу так, чтобы рабочий вал был обращен вверх. **Внимание:** Топливо может вытечь.
- Положить защитный кожух (18) внутренней стороной вверх на предварительно смонтированный держатель (22) и уложить крепежную планку (23). Закрепить прилагаемыми винтами.
- Установку ножа (24), регулирующего длину нити, производить только в случае применения нитевой головки (закрепить винтом).



- При работе нитевой головкой защитный кожух монтировать в выдвинутом, смещенном вниз положении.
- При применении металлических ножей, защитный кожух монтировать в углубленном, смещенном вверх положении.
- Перед работой убедитесь, в правильном ли положении закреплен защитный кожух для режущего инструмента.
- Используйте только оригинальный защитный кожух для режущего инструмента.
- Пильный диск применяйте только с предусмотренным для него металлическим упором (рис. 8 – поз. 6012841).



5.3 Монтаж режущего инструмента

При монтаже или замене режущего инструмента двигатель должен быть остановлен, штекер снят со свечи зажигания. Используйте защитные перчатки!

А) Монтаж 3-зубчатого ножа

Точно таким же образом монтируется и 4-зубчатый (8-и зубчатый) нож (не входят в комплект поставки – см. главу 10. Принадлежности).

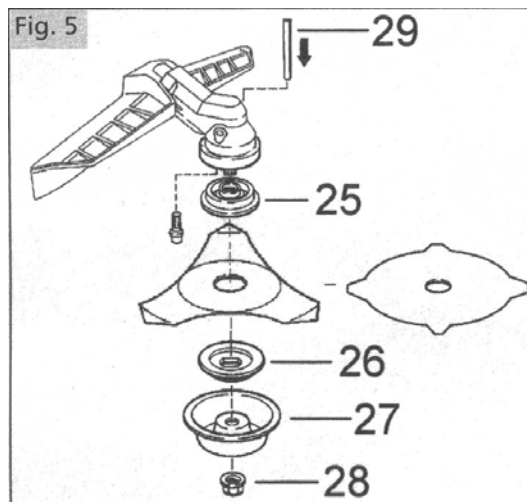
- Положить режущий инструмент на шайбу, фиксирующую вращение вала (25); при этом обратить внимание на то, чтобы режущие кромки ножа были обращены в направлении вращения (против часовой стрелки)!
- Установить зажимную шайбу (26) выпуклой стороной вниз.
- Наложить тарельчатую шайбу (27) и накрутить на вал фиксирующую гайку (28).

Внимание — левая резьба! Затягивайте фиксирующую гайку против часовой стрелки! Следите за тем, чтобы все детали были хорошо отцентрированы.

- Заблокируйте вал с помощью вспомогательного штифта (29) и затяните фиксирующую гайку (28). При демонтаже порядок действий обратный.



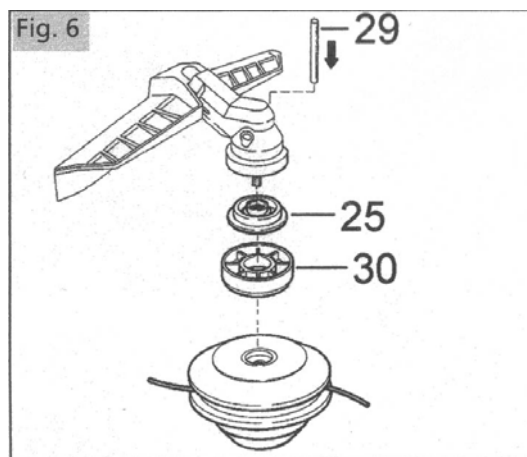
Внимание! Если фиксирующая гайка (28) в процессе работы отходит (расфиксируется), ее нужно заменить новой!



В) Монтаж нитевой головки (не входит в комплект поставки, приобретается отдельно – см. главу 10. Принадлежности)

Перед установкой нитевой головки нужно демонтировать следующие, показанные на рис. 5, детали: фиксирующую гайку (28) (внимание: левая резьба), тарельчатую шайбу (27), прижимную шайбу (26), металлический режущий инструмент.

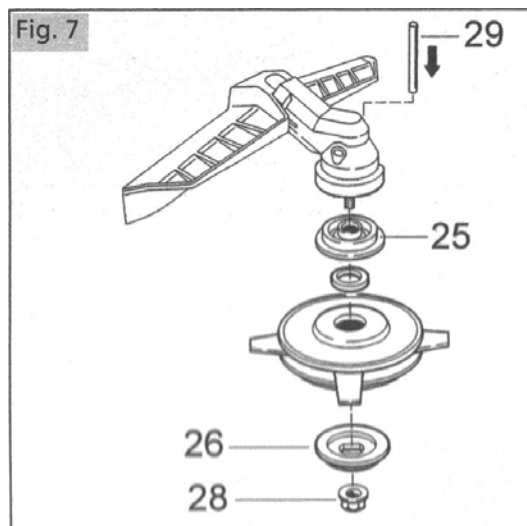
- При применении нитевой головки защитный кожух смонтировать в выдвинутом, смещенном вниз положении, на защитном кожухе установить нож, регулирующий длину нити (рис. 3, поз. 24).
- После шайбы (25) установить деталь защиты от наматывания травы (30) (если эта деталь входит в комплект поставки нитевой головки!). Гладкая сторона детали защиты от наматывания должна быть обращена к приводу.
- Нитевую головку накрутить до упора на вал (помните, что резьба левая). Предварительно заблокировать вал фиксирующим штифтом (29). При демонтаже порядок действий обратный.



С) Монтаж режущей головки Rototrim (не входит в комплект поставки, приобретается отдельно – см. главу 10. Принадлежности)

Перед установкой головки Rototrim нужно демонтировать следующие, показанные на рис. 5, детали: фиксирующую гайку (28) (внимание: левая резьба), тарельчатую шайбу (27), прижимную шайбу (26), металлический режущий инструмент.

- При применении головки Rototrim защитный кожух смонтировать в выдвинутом, смещенном вниз положении, на защитном кожухе **не устанавливать** нож, регулирующий длину нити (рис. 3, поз. 24).
- Установить шайбу (25) гладкой стороной наружу.
- Надеть косильную головку Rototrim углублением наружу.
- Уложить прижимную шайбу (26) выпуклой стороной вниз и закрепить фиксирующей гайкой (28). Вал заблокировать фиксирующим штифтом (29).
- Следить за тем, чтобы все детали были хорошо отцентрированы.

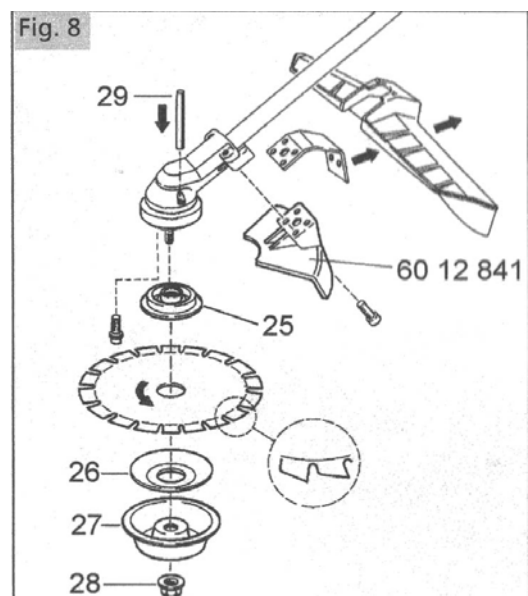


Д) Монтаж пильного диска (не входит в комплект поставки, приобретается отдельно – см. главу 10. Принадлежности)



При применении пильного диска вместо защитного пластикового кожуха обязательно нужно смонтировать металлический упор (поз. 6012841). Перед его установкой нужно демонтировать фиксирующую гайку (28) (левая резьба!), тарельчатую шайбу (27) и прижимную шайбу (26).

- Для блокирования вала использовать фиксирующий штифт (29).
- Положить режущий инструмент на шайбу, фиксирующую вращение вала (25); обратить внимание на направление вращения.
- Установить прижимную шайбу (26)
- Установить тарельчатую шайбу (27) и накрутить на вал фиксирующую гайку (28) — против часовой стрелки.
- Обратить внимание на то, чтобы все детали были хорошо отцентрированы. Заблокировать вал с помощью фиксирующего штифта (29) и затянуть фиксирующую гайку (28).
- При демонтаже порядок действий обратный.



5.4 Регулировка двухплечевого ремня

В комплекте поставки имеется ранцевый (двухплечевой) ремень для ношения мотокосы, который должен быть правильно присоединен и подогнан. После зацепления крючка ремня на планку крепления ремня (рис. 1, поз. 12) на штанге привода, мотокосе нужно отбалансировать. Для этого крючок переставляется в нужное отверстие планки.

Мотокоса, находящаяся в висящем положении, должна располагаться так, чтобы пильный диск находился в 30 см от земли.

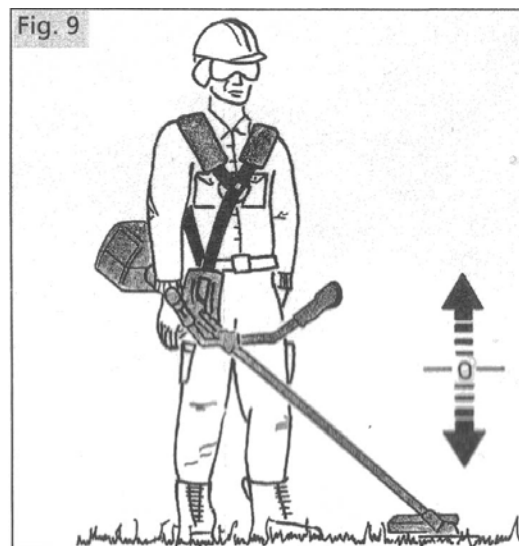
При использовании других режущих инструментов необходимо чтобы они прилегали к земле (руки при этом не прикасаются к висящей мотокосе).

Перед началом работы отрегулировать ремень для ношения мотокосы и двухручную ручку соответственно своему росту.

Сбалансировать мотокосу со смонтированным режущим инструментом согласно предписаниям инструкции.

Разъединение ремня: отстегнуть центральный разъем на ремне.

При монтаже или замене режущего инструмента двигатель должен быть остановлен, штекер снят со свечи зажигания. Используйте защитные перчатки!



6. Заправка топлива

6.1 Информация по топливу

Двигатель Вашей мотокосы - это высокопроизводительный двухтактный двигатель, работающий на бензиномасляной смеси.



Внимание: Для приготовления смеси нужно использовать автомобильный неэтилированный бензин с октановым числом не ниже 92 (Normal, Euro или Super).

Внимание: Использование в качестве топлива чистого бензина или неправильная пропорция бензиномасляной смеси могут привести к серьезным повреждениям двигателя мотокосы!

6.2 Пропорция топливной смеси

Указания по обкатке:

Обкатка производится в процессе эксплуатации мотокосы. До выработки первых пяти полных баков топливной смеси, не допускать чрезмерно высоких оборотов двигателя в режиме "без нагрузки", а также применять смесь с соотношением 25:1 (4%) даже с рекомендованным специальным маслом для двухтактных двигателей!

Соотношение компонентов: Рекомендуемое соотношение бензин : масло 50:1 (2%) при использовании специального масла для двухтактных двигателей «Castrol Super TT». При использовании других марок масел для двухтактных двигателей, мы рекомендуем соотношение 25:1 (4%).

Примечание: Запрещается хранить приготовленную топливную смесь более 3-4 недель.



Внимание: Перед заправкой обязательно тщательно взболтать топливную смесь!

Таблица приготовления топливной смеси

Бензин	Масло Castrol Super TT 50:1 (2%)	Другие марки масел для двухтактных двигателей 25:1 (4%)
1 литр	0,02 литра (20см ³)	0,04 литра (40см ³)
5 литров	0,1 литра (100см ³)	0,2 литра (200см ³)
10 литров	0,2 литра (200см ³)	0,4 литра (400см ³)

Примечание: в отношении пропорции смеси при применении других марок масел для двухтактных двигателей проконсультируйтесь у местного продавца техники Solo.

6.3 Заправка топлива

- Курение и любой открытый огонь при заправке недопустимы.
- Перед заправкой топливного бака дать машине остыть.
- Топливо может содержать вещества, подобные растворителям. Избегайте попадания нефтепродуктов на кожу и в глаза. При заправке топливного бака надевайте перчатки. Регулярно меняйте и чистите рабочую одежду. Не вдыхайте пары топлива – это опасно для здоровья.
- Не проливайте топливо или масло. При пролитии топлива или масла немедленно очистите мотокосу. Не допускайте попадания топлива на одежду. При попадании топлива на одежду нужно немедленно сменить её.
- Следите за тем, чтобы топливо или масло не попадали в грунт. Применяйте подходящие подкладки.
- Не производите заправку топливного бака в закрытых помещениях. Пары топлива собираются у пола (опасность взрыва).
- Храните и транспортируйте топливо и масло только в разрешенных маркированных канистрах. Храните топливо и масло в недоступном для детей месте.

Обращение с топливом требует осторожного и осмотрительного поведения.



Соблюдение указаний по технике безопасности обязательно!

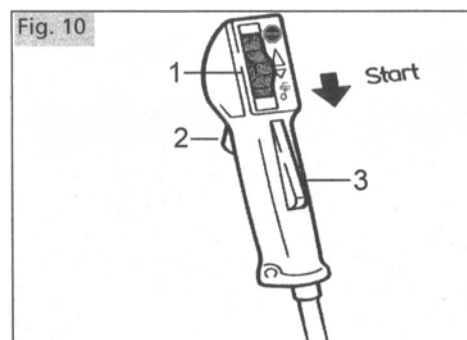
Производите заправку топливного бака только при выключенном двигателе!

- Хорошо очистите область вокруг заправочной горловины.
- Отверните крышку топливного бака и залейте топливную смесь до нижнего края заправочной горловины.
- Заправку производите осторожно, чтобы не пролить топливную смесь.
- Крышку топливного бака плотно закрутите.

7. Запуск/ остановка двигателя

7.1 Установка половинного газа при запуске

- Обхватить многофункциональную ручку, нажать блокиратор рычага газа (3), затем нажать рычаг газа (2).
- Перевести комбинированный выключатель (1) в положение пуска (Start), отпустить рычаг газа. При этом рычаг газа фиксируется в положении половинного газа, или положении запуска.



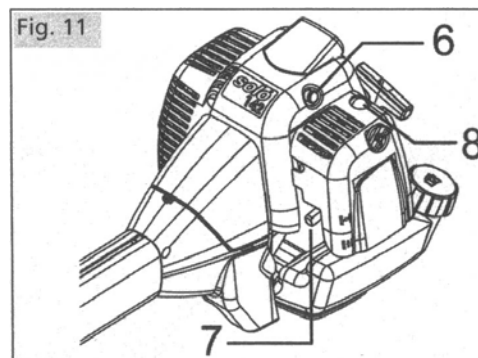
7.2 Воздушная заслонка и праймер

Воздушная заслонка должна быть установлена следующим образом:

- При холодном двигателе рычаг воздушной заслонки (7) установить вверх, в положение «закрыто».
- При прогревом двигателе рычаг воздушной заслонки (7) установить вниз, в положение «открыто».

Перед первым запуском и в том случае, если топливный бак был полностью опорожнен и вновь наполнен, несколько раз нажать праймер (8) (примерно 5 раз), пока пластиковая колбочка праймера не будет заполнена топливом.

Нажмите декомпрессионный клапан (6) для уменьшения усилия запуска. После запуска двигателя декомпрессионный клапан автоматически возвращается в исходное положение.



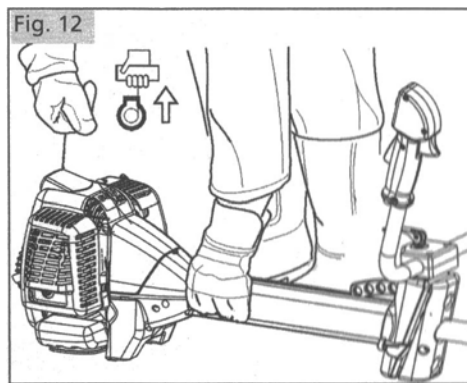
7.3 Запуск

При запуске соблюдайте указания по безопасности.

Примечание: эти модели мотокосы снабжены праймерной системой легкого запуска и декомпрессионным клапаном. Нажатие декомпрессионного клапана позволяет существенно уменьшить усилие при запуске. После запуска двигателя декомпрессионный клапан автоматически возвращается в исходное положение.



Внимание - мотокосу ровно уложить на землю так, чтобы не было помех при запуске. Примите устойчивую позу, надежно держите левой рукой мотокосу, следя за тем, чтобы ее режущий инструмент не касался каких-либо предметов или земли. При запуске не прижимать штангу привода ступней или коленом, иначе могут повредиться вал или штанга привода.



Запуск холодного двигателя:

Обхватить многофункциональную ручку, нажать блокиратор рычага газа (3), затем нажать рычаг газа (2). Перевести комбинированный выключатель (1) в положение пуска (**Start**), отпустить рычаг газа. При этом рычаг газа фиксируется в положении половинного газа, или положении запуска (рис. 10).



Закрывать воздушную заслонку рычагом (7) (рис. 11).

Перед первым запуском несколько раз нажать праймер (8), пока пластиковая колбочка не будет заполнена топливом. Нажать декомпрессионный клапан. Крепко удерживать мотокосу левой рукой. Правой рукой медленно вытаскивать ручку стартера до появления сопротивления, а затем дергать ее сильно и резко, пока не услышите, что мотокоса кратковременно заработает (воспламенится горючая смесь в камере сгорания двигателя).



После этого сразу же перевести рычаг воздушной заслонки (7) в исходное положение, т.е. открыть воздушную заслонку, снова нажать декомпрессионный клапан и повторить запуск.

Когда двигатель заработает, кратковременно нажать рычаг газа, сняв этим фиксацию положения половинного газа (**Start**), чтобы двигатель перешел на холостой ход.

Внимание: После вытягивания шнура при запуске во избежание повреждения стартера не бросайте ручку, сопровождая рукой обратное сматывание шнура.

Запуск при прогревом двигателя, т.е. после кратковременного выключения



Запустить двигатель при открытой воздушной заслонке. Если он не запускается, нажать рычаг газа (1) и зафиксировать комбинированный выключатель (1) в положение пуска (**Start**), отпустить рычаг газа. При этом рычаг газа фиксируется в положении половинного газа, или положении запуска. Повторить запуск.

7.4 Если двигатель не запускается

Если двигатель не запускается, в первую очередь проверьте, не находится ли комбинированный выключатель (1) в положении «**Stop**». Если двигатель не запускается, несмотря на продолжение попыток запуска, то камера сгорания уже перенасыщена топливом.

В этом случае рекомендуется вывернуть свечу зажигания и просушить ее и камеру сгорания. Установите комбинированный выключатель на «**Stop**» и рычаг газа в положение полного газа и несколько раз потяните ручку стартера при вывернутой свече зажигания для проветривания камеры сгорания. Затем повторить процесс запуска при вкрученной на место просушенной свече зажигания.

7.5 Остановка двигателя

Комбинированный выключатель установить в положение "Выкл." ("Stop").

Внимание: Режущий инструмент может еще в течение некоторого времени продолжать вращаться по инерции! Обязательно дождитесь полной остановки вращения режущего инструмента!

8. Использование мотокосы

8.1 Область применения

Входящий в комплект поставки мотокосы 3-х зубчатый нож может использоваться для кошения травы, мелкого кустарника, поросли, камыша, сорняков и других дикорастущих растений.

Нитевая головка (см. принадлежности) предназначена для кошения травы и мелких сорняков.

4-х зубчатый и 8-и зубчатые диски (см. принадлежности) предназначены для кошения травы и сорняков. Эти инструменты удобны для складывания в покос (валок).

Специальный пильный диск (см. принадлежности) предназначен для расчистки молодняка – спиливания небольших деревьев, кустов, древесной поросли.

Внимание: проверяйте правильность положения защитного кожуха при смене режущего инструмента. При использовании пильного диска всегда устанавливайте металлический защитный упор.

Внимание: Не используйте мотокосу для выполнения каких-либо других работ, не указанных выше. Не работайте



мотокосой с поврежденным защитным кожухом или без него! Следите за состоянием режущего инструмента. При повреждении режущего инструмента заменяйте его, используя оригинальные запасные части.

8.2 Приемы работы мотокосой

При работе соблюдайте изложенные в инструкции указания по безопасности.

Безопасной с точки зрения отдачи (обратного удара) является левая сторона режущего инструмента (если смотреть с позиции оператора), наиболее безопасен сектор А. Поэтому старайтесь косить левой стороной, избегая контакта правой стороны, особенно сектора С, со скашиваемым материалом. В первую очередь это важно соблюдать при кошении твердого материала (поросль, мелкие кустарники).

Важные указания:

- Подводите косу к косимому материалу на холостом ходу, а затем давайте полный газ. В конце покоса несколько сбавляйте обороты (так, чтобы муфта не размыкала привод!), давая снова полный газ перед следующим покосом.
- Никогда не заставляйте мотор работать на высоких оборотах вхолостую.
- Никогда не работайте в косимом материале не на полном газу (максимальных оборотах), так как это приводит к проскальзыванию муфты сцепления.

Повреждения вследствие перегрузки не подлежат гарантии.

Внимание: Для достижения оптимальной производительности мотокосу нужно эксплуатировать на максимальных оборотах и производить резание в рекомендованном направлении.

Заглубив инструмент на $2/3$ в косимый материал, работайте устройством как косой (рис. 13), постепенно продвигаясь вперед и производя кошение движениями справа налево.

Повышенная опасность отдачи наступает:

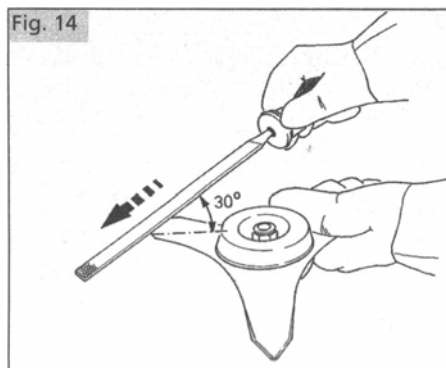
- при применении тупого режущего инструмента.
- при случайном попадании вращающегося режущего инструмента на посторонний твердый предмет.

Вследствие этого критическая реакция может отбросить мотокосу в направлении, противоположном направлению вращения. Результатом могут быть неконтролируемые перемещения оператора, способные привести к тяжелым и даже смертельным травмам.

8.3 Инструкции по заточке ножа для поросли

При небольшом затуплении режущие кромки вершин лопастей ножа подтачиваются с обеих сторон плоским напильником под углом 30° .

При более сильном износе или выкрошенных режущих кромках равномерно затачиваются все режущие кромки целиком. При этом нужно контролировать баланс, и при необходимости восстанавливать его подпиливанием. Угол заточки тоже равен 30° (рис. 14).

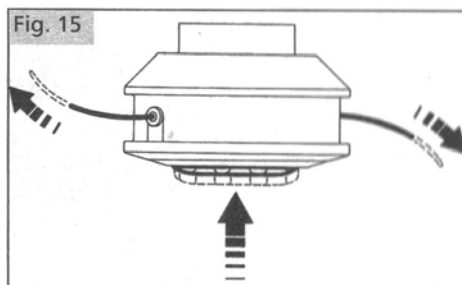


8.4 Указания по использованию нитевой головки

Полуавтоматическая головка

Во время работы с использованием полуавтоматической косильной головки для удлинения нити необходимо: при работающем двигателе (**необходимо, чтобы двигатель набрал рабочие обороты**) кратковременно прижать её к гладкой поверхности земли, после чего каждая нить удлинится примерно на 30 мм (рис. 20). Установленный на защитном кожухе обрезной нож автоматически доводит длину нити до нужного размера при первых рабочих оборотах (рис. 20).

Порядок установки запасной нити подробно описан в инструкции, прилагаемой к катушке.



8.5 Указания по использованию пильного диска

Пильный диск может использоваться только вместе с металлическим упором (код заказа 6012841), код заказа комплекта пильный диск+металлический упор - 6900695. Пильный диск пригоден для срезания кустов и деревьев с диаметром ствола до 5 см. Для получения оптимальной производительности двигатель перед использованием разгоняется до максимальных оборотов, а срезание производится равномерно, без изменения угла наклона полотна диска.

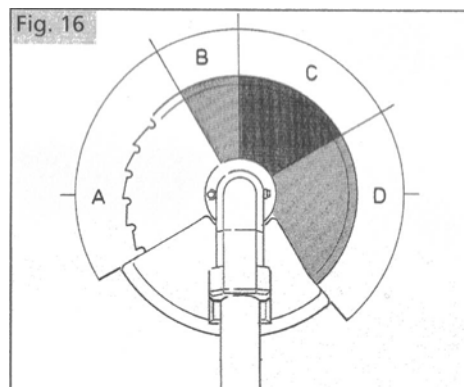
Срезание следует производить у левой кромки упора (сектор А, см. рис. 16).

Внимание!

В секторе С существует повышенная опасность отдачи и травмирования.

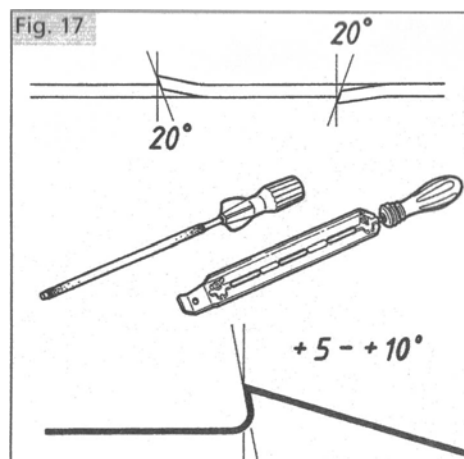
Твердый материал в этом секторе резать нельзя.

Для валки деревьев существуют рабочие технологии, при которых используются также и секторы В и D. Они должны использоваться только соответствующим образом обученными работниками, так как здесь тоже существует опасность отдачи.



Заточка пильного диска

Пильный диск может подтачиваться с помощью круглого напильника диаметром 6,3 мм с направляющей. Угол заточки составляет 20°, угол захвата (угол наклона режущей кромки) — 5°-10° (рис. 17). При большом износе режущее полотно нужно отдать для заточки в специализированную мастерскую.



9. Указания по эксплуатации и обслуживанию

9.1 Общие указания по эксплуатации и обслуживанию

Обслуживание и ремонт современных приборов требуют соответствующих знаний и профессиональной квалификации, а также использования специального инструмента и диагностического оборудования. Поэтому все работы по обслуживанию и ремонту, которые не описаны в данной инструкции и не входят в план периодического обслуживания, должны производиться только в специализированном сервисном центре. После 5 часов эксплуатации подтяните все крепежные винты и гайки (за исключением регулировочных винтов карбюратора). Следите за изменениями в характере работы мотокосы во время кошения, при малейших изменениях осмотрите мотокосу и устраните причину таких изменений. Следите за состоянием режущего инструмента. Поврежденный инструмент нельзя ремонтировать, он подлежит обязательной замене. При обслуживании обязательно остановите двигатель и снимите штекер со свечи зажигания. Применяйте защитные перчатки.

Перед непродолжительным хранением слейте топливо из бака. Не храните мотокосу вблизи источников огня, а также во влажном (сыром) месте. При продолжительном хранении следуйте указаниям главы «9.9 Подготовка к хранению и хранение».

9.2 При запуске

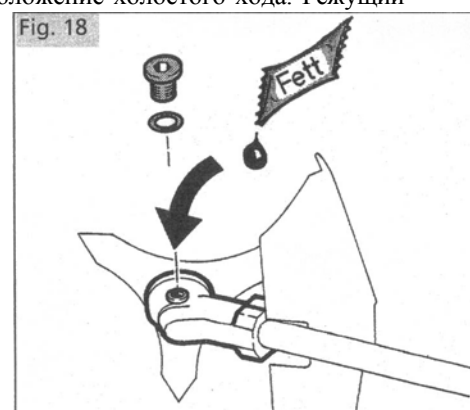
Каждый раз перед работой (перед каждым запуском) проверьте мотокосу на работоспособность и надлежащее состояние (проверьте управление газом, выключатель "Стоп", пластиковый защитный кожух, ремень для ношения мотокосы, режущие инструменты и проверьте мотокосу на предмет подтекания топлива).

Перед запуском и во время работы оператор должен принимать устойчивую позу.

После отпускания рычага газа двигатель должен автоматически возвращаться в положение холостого хода. Режущий инструмент должен быть надежно закреплен и находиться в подготовленном к работе состоянии. Холостой ход должен быть отрегулирован так, чтобы режущий инструмент на холостом ходу оставался неподвижным.

9.3 Смазка редуктора

Для смазки конического редуктора следует применять специальную трансмиссионную жидкоконсистентную смазку, рекомендованную производителем (нужную смазку Вам порекомендуют продавцы техники Solo). Регулярно (примерно через каждые 20-50 часов работы, при профессиональном применении — через каждые 20 часов работы) следует проверять наличие жидкоконсистентной смазки и при необходимости добавлять ее (рис. 18).



Для этого следует выкрутить боковой винт на редукторе. Если на внутренней торцевой части винта смазки не видно, то её необходимо добавить – примерно 5 – 10 г. Затем установите винт на место, плотно затянув его.

9.4 Настройка карбюратора

Карбюратор оптимально отрегулирован на заводе изготовителе в соответствии с преобладающим атмосферным давлением. Дополнительная регулировка карбюратора может потребоваться в зависимости от высоты над уровнем моря места применения (низина, возвышенность).

Карбюратор имеет три регулировочных винта:

- Винт регулировки оборотов холостого хода “Т”
- Винт регулировки состава горючей смеси на холостом ходу “L”
- Винт регулировки состава горючей смеси на максимальных оборотах “H”



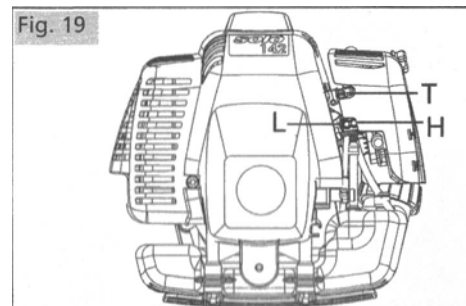
Регулировка карбюратора винтами состава горючей смеси “L” и “H” может выполняться только специалистами авторизованного сервисного центра, с применением необходимого регулировочного и мерительного инструмента!

Допускается незначительная корректировка оборотов холостого хода (с контролем оборотов по тахометру) с помощью винта “Т” в следующих случаях:

- если обороты холостого хода несколько завышены, нужно немного повернуть винт “Т” против часовой стрелки
- если холостые обороты занижены (двигатель глохнет), немного повернуть винт “Т” по часовой стрелке

Так как такая корректировка нарушает оптимальную настройку карбюратора, при первой же возможности отрегулируйте карбюратор в авторизованном сервисном центре.

Основные параметры (обороты холостого хода, максимальные обороты) указаны в таблице технических данных.



9.5 Обслуживание воздушного фильтра

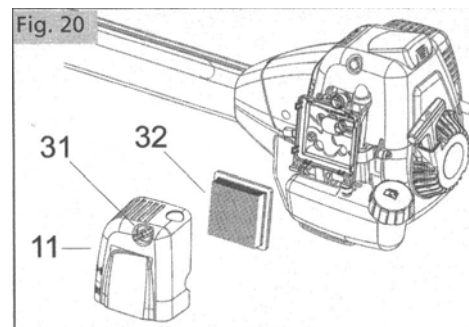
Воздушный фильтр задерживает грязь, всасываемую вместе с необходимым для сгорания воздухом, и тем самым уменьшает износ двигателя.

Загрязнение воздушного фильтра приводит к понижению мощности двигателя. Увеличивается расход топлива и, следовательно, содержание вредных веществ, в выхлопных газах.

Регулярное техническое обслуживание воздушного фильтра продлевает срок службы мотокосы.

Перед снятием фильтра рычаг воздушной заслонки перевести в положение «Закрыто», во избежание попадания грязи в карбюратор.

- Открутите гайку крепления крышки воздушного фильтра (31) против часовой стрелки. Снимите крышку воздушного фильтра (11).
- Снимите воздушный фильтр (32).
- Очистите зону вокруг фильтра.



При использовании в течение целого дня воздушный фильтр должен очищаться ежедневно, при повышенной запыленности – чаще.

Для чистки воздушного фильтра лучше всего подходит простое выбивание.

Не производите чистку воздушного фильтра продувкой сжатым воздухом под давлением, а также влажную или мокрую чистку! Не используйте чистящие средства, рекомендуемые для чистки фильтров в масляной ванне!

Если при правильно отрегулированном карбюраторе обороты двигателя заметно снизились, это свидетельствует о том, что воздушный фильтр забит и должен быть заменен новым (код заказа 20 48 154).

Не пытайтесь при забитом пылью воздушном фильтре регулировать карбюратор, чтобы установить нужные обороты двигателя. Это ведет к перегрузке двигателя и может стать причиной серьезных его повреждений.

На повреждения, возникшие по причине ненадлежащего обслуживания и ухода, гарантия производителя не распространяется!

Установку фильтра производите в обратном порядке. При этом следите, чтобы фильтр и крышка фильтра четко стали на положенное место, а гайка крепления крышки без перекоса накручивалась на винт.

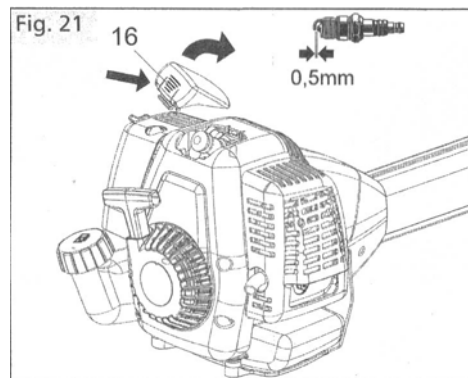
9.6 Указания для глушителя

Если двигатель работает неудовлетворительно даже когда воздушный фильтр чистый и карбюратор правильно отрегулирован, следует обратить внимание на состояние глушителя. Загрязнение или повреждение глушителя может быть причиной неудовлетворительной работы двигателя. В этом случае следует обратиться в сервисный центр.

9.7 Информация по свече зажигания

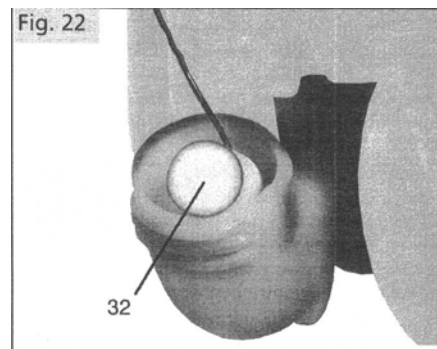
Регулярно, каждые 50 часов эксплуатации, проверяйте свечу зажигания и замените ее в случае сильного износа электродов. Обязательная замена свечи зажигания – через 100 часов работы.

Для того, чтобы заменить свечу зажигания необходимо снять крышку (16), отсоединить штекер свечи зажигания и выкрутить свечу. При необходимости замены нужно приобрести свечу зажигания с калильным числом 200, имеющую следующее обозначение:
BOSCH WS6F
CHAMPION RCJ-6Y или их аналоги.
Информацию по подбору свечи Вы можете получить у продавца мототехники Solo.
Зазор между электродами свечи зажигания должен быть 0,5 мм.
Установку свечи зажигания производите в обратном порядке.



9.8 Замена топливного фильтра

Замену топливного фильтра мы рекомендуем производить раз в год, в специализированном сервисном центре Solo.



9.9 Подготовка к хранению и хранение

Если агрегат не будет использоваться больше чем четыре недели, необходимо:

Топливный бак полностью освободить и очистить. Запустить двигатель и выработать остатки топлива в карбюраторе.

Хорошо очистите мотокоосу от загрязнений – отверстия вентиляции, ребра цилиндра, воздушный фильтр, корпус, пространство вокруг топливного бака. Храните мотокоосу вдали от источников огня, в сухом, недоступном для детей месте.

9.10 График технического обслуживания

График технического обслуживания		Через первые 5 часов	Перед началом работы	еженедельно	Через 50 часов	Через 100 часов	при необходимости	После длительного хранения перед началом сезона работ
Карбюратор	контроль холостого хода		X					
	проверка регулировки						X	
Воздушный фильтр	чистка		X					
	замена						X	
Свеча зажигания	регулировка зазора между электродами				X			X
	замена					X	X	
Смазка редуктора	проверка			X				X
	замена				X		X	X
Отверстия охлаждения	чистка			X			X	X
Ребра цилиндра	чистка							X
Топливный бак	чистка				X			X
Топливный фильтр	замена							X
Все доступные винты	подтягивание	X					X	X
Режущий нож	проверка		X					
	заточка						X	
	замена						X	
Ручка управления	проверка функционирования		X					
Глушитель	осмотр		X					
Машина в целом	осмотр		X					
	чистка			X			X	X

10. Принадлежности

2-х нитевая головка	69 00 630
2-х нитевая полуавтоматическая головка	69 00 653
Дополнительная нить 15 м, ø 2,4 мм	69 00 942
Дополнительная нить 15 м, ø 3,0 мм	69 00 974
Дополнительная нить 90 м, ø 2,4 мм (на катушке)	00 63 201
4-х зубчатый диск, ø 230 мм	69 00 948
3-х зубчатый диск, ø 250 мм	69 00 947
2-х нитевая головка "Jet-Fit-Flexiblade"	69 00 160
4-х нитевая головка "Jet-Fit-Flexiblade"	69 00 162
Отрезки нити "Jet-Fit-Flexiblade" 2,5 мм x 260 мм 50 шт.	69 00 166
Отрезки нити "Jet-Fit-Flexiblade" 3,5 мм x 260 мм 25 шт.	69 00 168
Диск с упором, ø 200 мм	69 00 695