



Серія Modern

ПК-монітор

Modern MD272XP (3PB1)

Modern MD272XPW (3PB1)

Посібник користувача

Зміст

Початок експлуатації	3
Комплект містить	3
Встановлення підставки монітора	4
Регулювання монітора	6
Загальний огляд монітора	7
Підключення монітора до ПК.....	9
Налаштування EM.....	10
Клавіша екранного меню.....	10
Меню EM.....	11
Professional (Професійний)	11
Image (Зображення)	14
Input Source (Джерело входу).....	15
Navi Key (Клавіша навігації).....	15
Setting (Налаштування).....	16
Технічні характеристики	18
Попередньо налаштовані режими показу.....	20
Усунення несправностей.....	21
Правила техніки безпеки	22
Сертифікат TÜV Rheinland.....	24
Сертифікат ENERGY STAR.....	24
Примітки про нормативи.....	25

Редакція

V1.0, 2023/06

Початок експлуатації

У цьому розділі наведено інформацію про налаштування апаратного забезпечення. Підключаючи пристрої, будьте обережні, утримуючи їх. Користуйтеся заземленим ремінцем на зап'ясток, щоб уникати статичної електрики.

Комплект містить

Монітор	Modern MD272XP
	Modern MD272XPW
Документація	Короткий посібник користувача
Акcesуари	Підставка з гвинтом(ами)
	Підставка підставки з гвинтом(ами)
	Гвинт(и) для кронштейну для монтажу на стіну
	Шнур живлення
	Зовнішнє джерело живлення (додатково)
Кабелі	Кабель High Speed HDMI™ Cable (додатково)
	Кабель висхідного USB (Додатково) (для висхідного порту USB Типу-B)

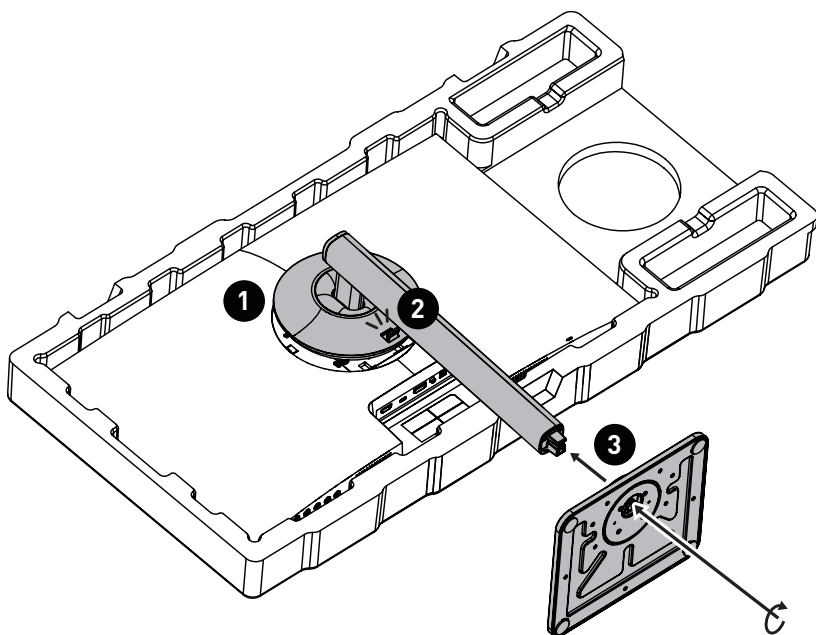


Важливо

- Зверніться у місце придбання або до розповсюджувача, якщо будь-який предмет пошкоджений або відсутній.
- Вміст комплекту може відрізнятися залежно від країни.
- Шнур живлення з комплекту надано ексклюзивно для цього монітору. Він не може застосовуватися з іншим виробами.

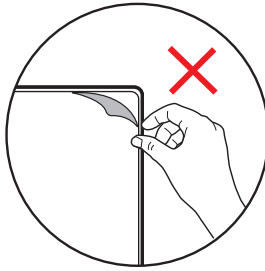
Встановлення підставки монітора

1. Залиште монітор в його захисній упаковці з поролону. Зрівняйте підставку з жолобом на моніторі.
2. Натискайте на підставку в напрямку жолоба на моніторі, доки вона не закріпиться на своєму місці.
3. Приєднайте основу до підставки і затягніть гвинт основи, щоб закріпити її.
4. Перш ніж встановлювати монітор вертикально, переконайтеся, що конструкцію підставки правильно встановлено.



 **Важливо**

- Розташуйте монітор на м'якій захищеній поверхні, щоб уникнути подряпин на панелі дисплею.
- Не застосовуйте до панелі гострі предмети.
- Жолобок для інсталяції кронштейну підставки також можна застосувати для монтажу на стіну. Зверніться до розповсюджувача по правильний набір для монтажу на стіну.
- На цьому виробі **НЕМА** захисної плівки, яку могли б зняти користувачі! Будь-які механічні пошкодження виробу, включаючи зняття поляризаційної плівки, можуть вплинути на гарантію!



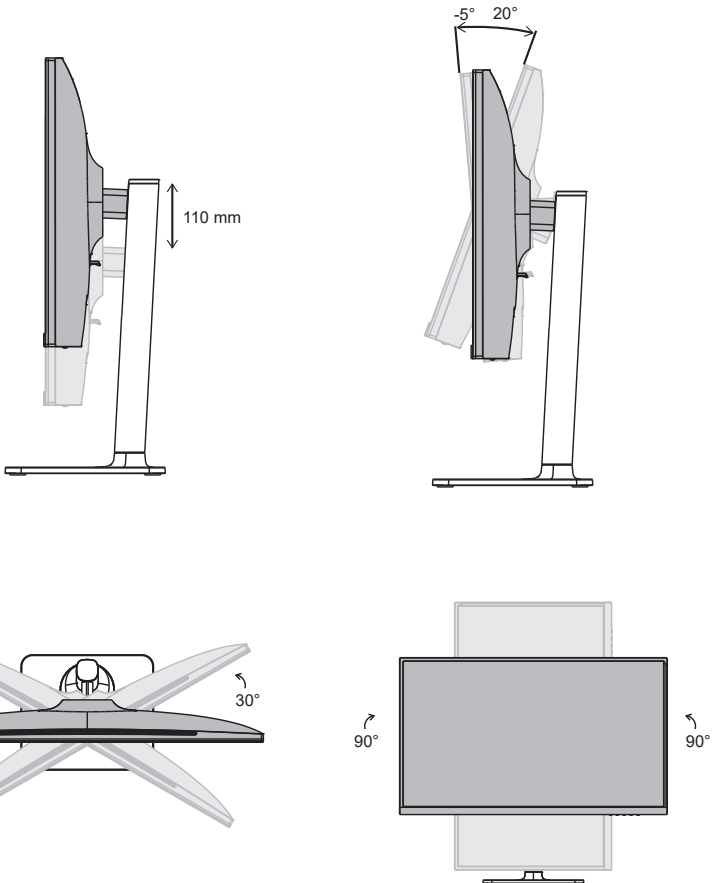
Регулювання монітора

Цей монітор створено для максимізації комфорту перегляду завдяки здатностям до регулювання.

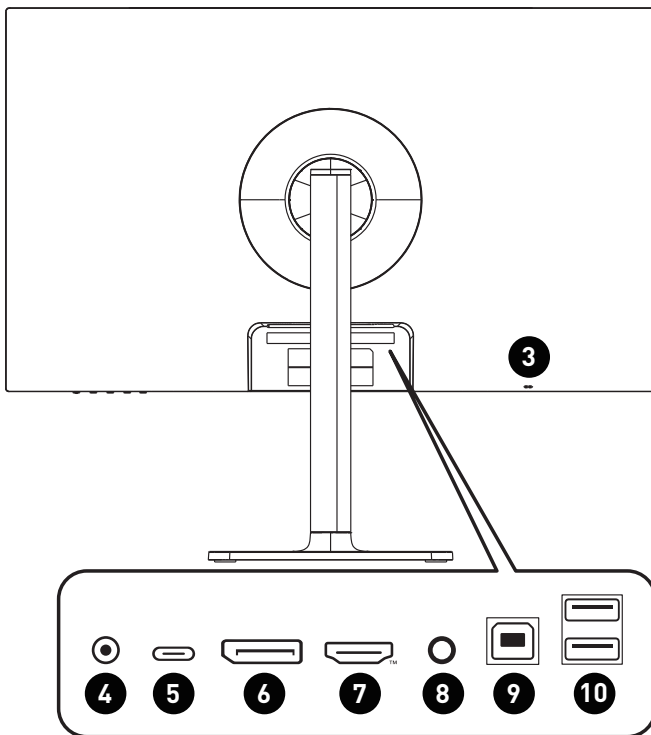
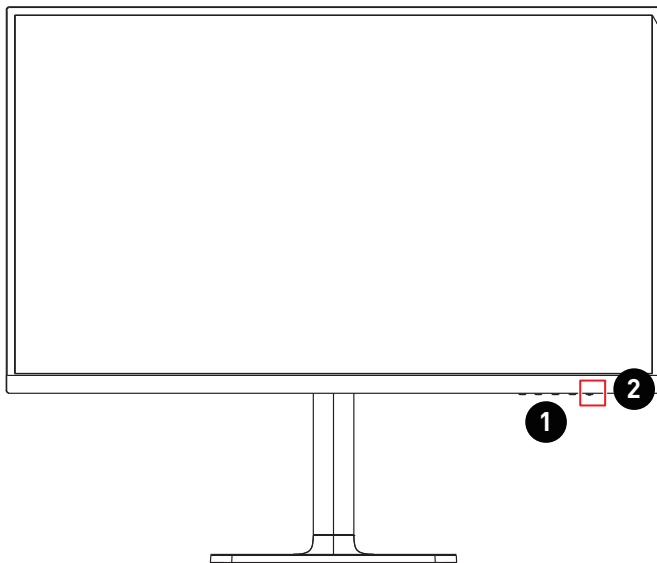





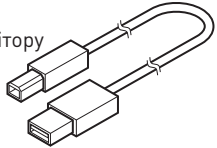
Важливо

- Уникайте торкатися панелі дисплею, регулюючи монітор.
- Перед обертанням трохи відхиліть монітор назад.



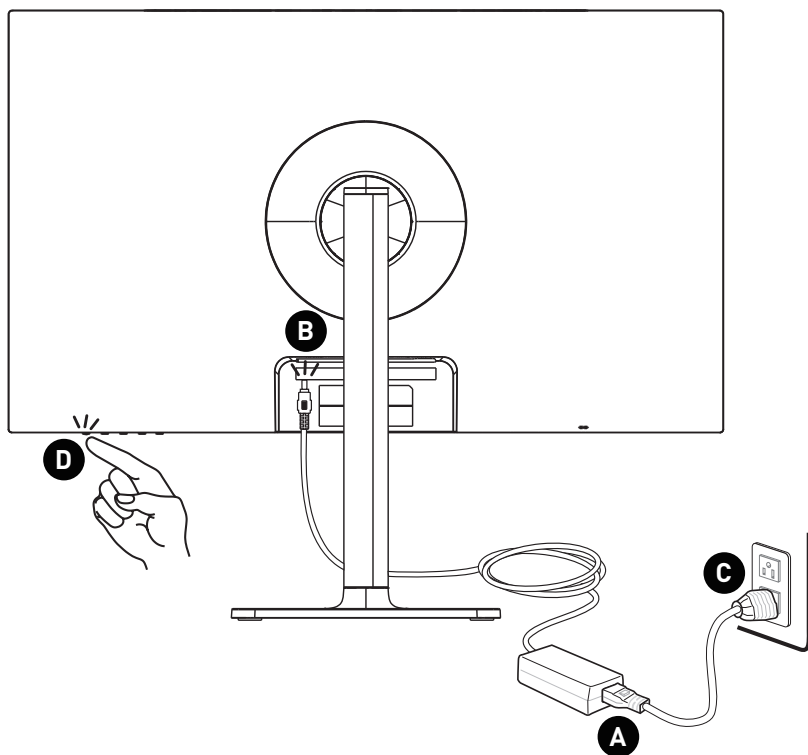
Загальний огляд монітора



1	Клавша екранного меню						
2	Power Button (Кнопка живлення) / Світлодіод живлення Світлиться після увімкнення монітора. Якщо нема входу сигналу, світлодіод стане оранжевим. Світлиться оранжевим, коли монітор у режимі очікування.						
3	Kensington замок						
4	Гніздо живлення						
5	Порт USB Типу-С Цей порт підтримує режим DisplayPort Alternate (DP Alt) і енергопостачання до 20 В/3,25 А (65 Вт).  Важливо Джерел сигналу USB-C мусить підтримувати режим DisplayPort Alternate, щоб зробити можливим вихід відео на монітор.						
	<table border="1"> <thead> <tr> <th data-bbox="738 491 923 539">Енергопостачання з USB Типу-С</th> </tr> </thead> <tbody> <tr> <td data-bbox="763 547 898 571">5 В / 3 А (15 Вт)</td> </tr> <tr> <td data-bbox="763 579 898 603">9 В / 3 А (27 Вт)</td> </tr> <tr> <td data-bbox="763 611 898 635">12 В / 3 А (36 Вт)</td> </tr> <tr> <td data-bbox="763 643 898 667">15 В / 3 А (45 Вт)</td> </tr> <tr> <td data-bbox="747 675 913 699">20 В / 3,25 А (65 Вт)</td> </tr> </tbody> </table>	Енергопостачання з USB Типу-С	5 В / 3 А (15 Вт)	9 В / 3 А (27 Вт)	12 В / 3 А (36 Вт)	15 В / 3 А (45 Вт)	20 В / 3,25 А (65 Вт)
Енергопостачання з USB Типу-С							
5 В / 3 А (15 Вт)							
9 В / 3 А (27 Вт)							
12 В / 3 А (36 Вт)							
15 В / 3 А (45 Вт)							
20 В / 3,25 А (65 Вт)							
6	DisplayPort Підтримує 1920x1080 на 100 Гц за визначенням DisplayPort 1.2a.						
7	З'єднувач HDMI™  Підтримує 1920x1080 на 100 Гц за визначенням HDMI™ 1.4b.						
8	Гніздо для навушників						
9	Порт Типу-В висхідний USB 2.0 Для висхідного кабелю USB.  Важливо Перевірте комплект висхідного кабелю USB і підключіть його до ПК і монітора. Коли кабель підключено, Вхідні порти USB Типу-А на моніторі будуть готові до користування.						
							
10	Порт Типу-А USB 2.0						

Підключення монітора до ПК

1. Вимкніть комп'ютер.
2. Підключіть відеокабель від монітора до комп'ютера.
3. Зберіть зовнішнє джерело живлення і шнур живлення. (Рисунок А)
4. Підключіть зовнішнє джерело живлення до гнізда живлення на моніторі. (Рисунок В)
5. Підключіть шнур живлення до розетки електромережі. (Рисунок С)
6. Увімкніть монітор. (Рисунок D)
7. Подайте живлення на комп'ютер, і монітор автоматично визначить джерело сигналу.



Налаштування ЕМ

У цій главі надано важливу інформацію про Налаштування ЕМ.

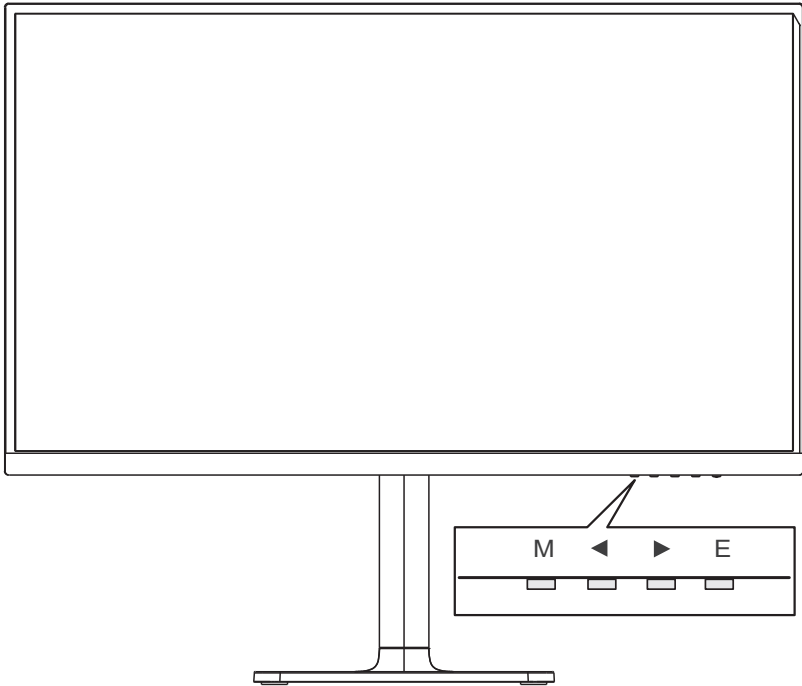


Важливо

Будь-яка інформація може змінюватися без попереднього попередження.

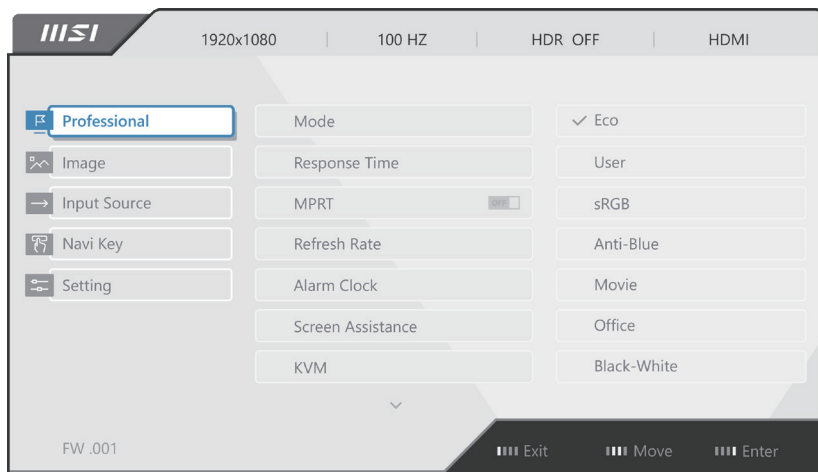
Клавiша екранного меню

Монітор оснащений набором кнопок ЕМ, що допомагають контролювати екранне меню (ЕМ).



Клавiша екранного меню	Ярлик (коли ЕМ Вимк.)	Налаштування ЕМ (коли ЕМ Увімк.)
М	<ul style="list-style-type: none">Активація Головного меню ЕМ	<ul style="list-style-type: none">Вхід до вкладених меню.Підтвердження вибору або налаштування.
◀	<ul style="list-style-type: none">Mode (Режим)	<ul style="list-style-type: none">Перехід по меню та елементах функції.Регулювання значень функції.
▶	<ul style="list-style-type: none">Input Source (Джерело входу)	
Е	<ul style="list-style-type: none">Audio Volume (Гучність аудіо)	<ul style="list-style-type: none">Підтвердження вибору.Вихід з поточного меню.

Меню EM



Важливо

Наступні налаштування буде виділено сірим, коли отримуються сигнали HDR:

- Low Blue Light (Низький рівень блакитного світла)
- HDCR
- Brightness (Яскравість)
- Contrast (Контраст)
- Color Temperature (Колірна температура)

Professional (Професійний)

Меню 1 рівня	Меню 2/3 рівня	Опис
Mode (Режим)	Eco	<ul style="list-style-type: none"> • Кнопкою «Вгору» або «Вниз» вибирайте і робіть попередній перегляд ефектів режиму. • Натисніть кнопку «Е» на підтвердження і застосуйте тип режиму. • Налаштування за замовчуванням - це режим Eco відповідає стандарту «Низький рівень блакитного світла» і сертифікату Eyesafe.
	User (Користувач)	
	sRGB	
	Anti-Blue (Проти блакитного)	
	Movie (Кіно)	
	Office (Офіс)	
	Black-White (Чорно-біле)	
Response Time (Час відповіді)	Normal (Звичайний)	<ul style="list-style-type: none"> • Якщо встановити Найшвидше, це максимально скоротить час відповіді і допоможе виправити розмиті зображення під час швидких ігор.
	Fast (Швидко)	
	Fastest (Найшвидше)	

Меню 1 рівня	Меню 2/3 рівня		Опис												
MPRT	OFF (ВИМКН.)		<ul style="list-style-type: none"> MPRT доступне за частоти поновлення 75 Гц. Активація MPRT вплине на: <table border="1"> <thead> <tr> <th>Функція, що зазнала впливу</th> <th>Статус функції</th> </tr> </thead> <tbody> <tr> <td>» Яскравість</td> <td rowspan="2">Неможливо вибрати</td> </tr> <tr> <td>» Час відповіді</td> </tr> <tr> <td>» HDCR</td> <td rowspan="2">Встановити на Вимкн.</td> </tr> <tr> <td>» Adaptive-Sync</td> </tr> <tr> <td>» Розмір екрану 1:1</td> <td>Встановити на Авто</td> </tr> <tr> <td>» Зарядження Типу-C PD</td> <td>Встановлено на Вимкн. і неможливо вибрати</td> </tr> </tbody> </table>	Функція, що зазнала впливу	Статус функції	» Яскравість	Неможливо вибрати	» Час відповіді	» HDCR	Встановити на Вимкн.	» Adaptive-Sync	» Розмір екрану 1:1	Встановити на Авто	» Зарядження Типу-C PD	Встановлено на Вимкн. і неможливо вибрати
	Функція, що зазнала впливу	Статус функції													
» Яскравість	Неможливо вибрати														
» Час відповіді															
» HDCR	Встановити на Вимкн.														
» Adaptive-Sync															
» Розмір екрану 1:1	Встановити на Авто														
» Зарядження Типу-C PD	Встановлено на Вимкн. і неможливо вибрати														
	ON (УВИМКН.)														
Refresh Rate (Частота поновлення)	Location (Розташування)	Left Top (Зліва вгорі)	<ul style="list-style-type: none"> Розташування регулюється в Меню EM. Натисніть кнопку «Е» на підтвердження і застосуйте Розташування частоти поновлення. Цей монітор працює на частоті поновлення екрану, попередньо встановленій в операційній системі. 												
		Right Top (Справа вгорі)													
		Left Bottom (Зліва внизу)													
		Right Bottom (Справа внизу)													
	OFF (ВИМКН.)														
	ON (УВИМКН.)														
Alarm Clock (Будильник)	Location (Розташування)	Left Top (Зліва вгорі)	<ul style="list-style-type: none"> Встановивши час, натисніть кнопку «Е» для активації таймера. Можна вручну відновити попередньо налаштований Будильник після втрати і відновлення живлення змінного струму. 												
		Right Top (Справа вгорі)													
		Left Bottom (Зліва внизу)													
		Right Bottom (Справа внизу)													
	OFF (ВИМКН.)														
	15:00	00:01-99:59													
	30:00														
	45:00														
	60:00														


Меню 1 рівня	Меню 2/3 рівня		Опис						
Screen Assistance (Допомога екрану)	Eye-Q Check	OFF (ВИМКН.)	<ul style="list-style-type: none"> Виберіть Вимк., щоб вимкнути Eye-Q Check. Виберіть «Сітка Амслера» для перевірки центрального поля зору. Виберіть «Астигматизм», щоб перевірити нечітке бачення. Виберіть «Виправлення постави», щоб покращити поставу під час сидіння. 						
		Amster Grid (Сітка Амслера)							
Astigmatism (Астигматизм)									
Posture Correction (Виправлення постави)									
	Crosshair (Приціл)	None (Жодного)	<ul style="list-style-type: none"> Завдяки алгоритму AI, ця функція підсилює видимість прицілу під час гри. Користувачі можуть вибирати колір і розташування прицілу. 						
									
KVM	Auto (Авто)		<ul style="list-style-type: none"> Авто надає монітору можливість автоматично перемикатися між джерелами входу USB, як-от клавіатури, миші та інші пристрої USB. Користувачі також можуть призначити висхідний порт або USB Типу-С як єдине джерело сигналу USB. 						
	Upstream (Висхідний)	HDMI™							
		DP							
		Type C							
	Type C	HDMI™							
		DP							
Type C									
Screen Size (Розмір екрану)	Auto (Авто)		<ul style="list-style-type: none"> Можна регулювати Розмір екрану за будь-яких режиму, чіткості і частоти поновлення. 						
	4:3								
	16:9								
Adaptive-Sync	OFF (ВИМКН.)		<ul style="list-style-type: none"> Adaptive-Sync запобігає розривам екрану. Активація Adaptive-Sync вплине на: <table border="1" data-bbox="572 1236 934 1377"> <thead> <tr> <th>Функція, що зазнала впливу</th> <th>Статус функції</th> </tr> </thead> <tbody> <tr> <td>» MPRT</td> <td>Встановити на Вимк.</td> </tr> <tr> <td>» Розмір екрану 1:1</td> <td>Встановити на Авто</td> </tr> </tbody> </table>	Функція, що зазнала впливу	Статус функції	» MPRT	Встановити на Вимк.	» Розмір екрану 1:1	Встановити на Авто
	Функція, що зазнала впливу	Статус функції							
» MPRT	Встановити на Вимк.								
» Розмір екрану 1:1	Встановити на Авто								
	ON (УВИМКН.)								

Image (Зображення)

Меню 1 рівня	Меню 2/3 рівня	Опис						
Brightness (Яскравість)	0-100	<ul style="list-style-type: none"> Відрегулюйте Яскравість згідно освітленню оточення. 						
Contrast (Контраст)	0-100	<ul style="list-style-type: none"> Правильно відрегулюйте Контраст, щоб не напружувати очі. 						
Sharpness (Різкість)	0-5	<ul style="list-style-type: none"> Різкість покращує розбірливість і деталі зображень. 						
Image Enhancement (Підсилення зображення)	OFF (ВИМКН.)	<ul style="list-style-type: none"> Підсилення зображення вдосконалює краї зображення, робить їх різкішими. 						
	Weak (Слабкий)							
	Medium (Середня)							
	Strong (Сильний)							
Low Blue Light (Низький рівень блакитного світла)	OFF (ВИМКН.)	<ul style="list-style-type: none"> Низький рівень блакитного світла захищає очі від блакитного світла. Активований Низький рівень блакитного світла регулює колірну температуру екрану до більш жовтуватого відтінку. Коли режим Проф встановлено на Проти блакитного, обов'язково слід активувати Низький рівень блакитного світла. Цей монітор є монітором з низьким рівнем синього світла: він зменшує випромінювання синього світла без регулювання з ЕМ. Активація Низького рівню блакитного світла вплине на: <table border="1" data-bbox="583 932 932 1040"> <thead> <tr> <th>Функція, що зазнала впливу</th> <th>Статус функції</th> </tr> </thead> <tbody> <tr> <td>» RGB освітлення оточення</td> <td>Встановити на Вимкн.</td> </tr> </tbody> </table>	Функція, що зазнала впливу	Статус функції	» RGB освітлення оточення	Встановити на Вимкн.		
	Функція, що зазнала впливу		Статус функції					
» RGB освітлення оточення	Встановити на Вимкн.							
ON (УВИМКН.)								
HDCR	OFF (ВИМКН.)	<ul style="list-style-type: none"> HDCR підсилює якість зображення, збільшуючи контраст зображень. Активація HDCR <table border="1" data-bbox="583 1142 932 1279"> <thead> <tr> <th>Функція, що зазнала впливу</th> <th>Статус функції</th> </tr> </thead> <tbody> <tr> <td>» Яскравість</td> <td>Неможливо вибрати</td> </tr> <tr> <td>» MPRT</td> <td>Встановити на Вимкн.</td> </tr> </tbody> </table>	Функція, що зазнала впливу	Статус функції	» Яскравість	Неможливо вибрати	» MPRT	Встановити на Вимкн.
	Функція, що зазнала впливу		Статус функції					
» Яскравість	Неможливо вибрати							
» MPRT	Встановити на Вимкн.							
	ON (УВИМКН.)							

Меню 1 рівня	Меню 2/3 рівня	Опис
Color Temperature (Колірна температура)	Cool (Холодна)	<ul style="list-style-type: none"> • Кнопкою «Вгору» або «Вниз» вибирайте і робіть попередній перегляд ефектів режиму. • Натисніть кнопку «Е» на підтвердження і застосуйте тип режиму. • Можна регулювати колірну температуру в Особистому режимі.
	Normal (Звичайний)	
	Warm (Тепла)	
	Customization (Пристосування)	
	R (0-100)	
	G (0-100)	
	B (0-100)	

Input Source (Джерело входу)

Меню 1 рівня	Меню 2 рівня	Опис
HDMI™		<ul style="list-style-type: none"> • Виберіть зі списку Джерело входу.
DP		
Type C		
Auto Scan (Авто Скан)	OFF (ВИМКН.)	<ul style="list-style-type: none"> • Можна користуватися Клавіша навігації, щоб вибрати Джерело входу у поданому нижче статусі: <ul style="list-style-type: none"> • Коли Авто Скан встановлено на ВИМКН., а монітор встановлено на режим енергозбереження; • Коли на моніторі показано повідомлення No Signal (Нема сигналу).
	ON (УВИМКН.)	

Navi Key (Клавіша навігації)



Меню 1 рівня	Меню 2 рівня	Опис
Enter Left (Лівий) Right (Правий)	OFF (ВИМКН.)	<ul style="list-style-type: none"> • Всі елементи клавіші навігації можна регулювати з ЕМ.
	Brightness (Яскравість)	
	Mode (Режим)	
	Alarm Clock (Будильник)	
	Input Source (Джерело входу)	
	Refresh Rate (Частота поновлення)	
	Info. On Screen (Інфо. На Екрані)	
	Audio Volume (Гучність аудіо)	
	KVM	

Setting (Налаштування)

Меню 1 рівня	Меню 2 рівня	Опис
Language (Мова)	繁體中文	<ul style="list-style-type: none"> Для підтвердження і застосування налаштування Мови слід натиснути кнопку «Е». Мова - це незалежне налаштування. Особисте налаштування мови користувачами замінить фабричне за замовчуванням. Коли Скидання встановлено на Так, мова не зміниться.
	English	
	Français	
	Deutsch	
	Italiano	
	Español	
	한국어	
	日本語	
	Русский	
	Português	
	简体中文	
	Bahasa Indonesia	
	Türkçe	
	(Скоро буде додано більше мов)	
Transparency (Прозорість)	0-5	<ul style="list-style-type: none"> Користувачі можуть регулювати Прозорість у будь-якому режимі.
OSD Time Out (Тайм-аут EM)	5-30 сек	<ul style="list-style-type: none"> Користувачі можуть регулювати Тайм-аут EM у будь-якому режимі.
Power Button (Кнопка живлення)	OFF (ВИМКН.)	<ul style="list-style-type: none"> Коли встановлено на ВИМКН., можна натиснути кнопку живлення, щоб вимкнути монітор.
	Standby (Очікування)	<ul style="list-style-type: none"> Коли встановлено в Очікування, можна натиснути кнопку живлення, щоб вимкнути панель і підсвічення.
HDMI™ CEC	OFF (ВИМКН.)	<ul style="list-style-type: none"> HDMI™ CEC (Consumer Electronics Control) підтримує приставки Sony PlayStation®, Nintendo® Switch™, Xbox Series X S та різноманітні аудіовізуальні пристрої, сумісні із CEC. Якщо HDMI™ CEC встановлено на УВИМКН.: <ul style="list-style-type: none"> Живлення монітора автоматично увімкнеться, коли увімкнено пристрій CEC. Пристрій CEC увійде в режим енергозбереження, коли монітор вимкнено. Коли підключено приставку Sony PlayStation®, Nintendo® Switch™ або Xbox Series X S, Режим буде автоматично встановлено на Eco (За умовчанням), і згодом можна буде змінити його на бажаний.
	ON (УВИМКН.)	

Меню 1 рівня	Меню 2 рівня	Опис
Type C PD Charge (Зарядження Типу-С PD)	OFF (ВИМКН.)	<ul style="list-style-type: none"> Зарядний пристрій Типу-С PD надає можливість заряджувати пристрої через з'єднувач USB Типу-С, що може постачати до 65 Вт (20 В/3,25 А).
	ON (УВИМКН.)	
Info. On Screen (Инфо. На Екрані)	OFF (ВИМКН.)	<ul style="list-style-type: none"> Інформацію про статус монітор буде показано праворуч на екрані.
	ON (УВИМКН.)	
Audio Volume (Гучність аудіо)	0-100	<ul style="list-style-type: none"> Гучність аудіо можна регулювати в будь-якому режимі.
Reset (Скинути)	YES (ТАК)	<ul style="list-style-type: none"> Можна скинути і відновити налаштування EM на оригінальні в будь-якому режимі.
	NO (НІ)	

Технічні характеристики

Монітор	Modern MD272XP Modern MD272XPW
Розмір	27 дюймів
Викривлення	Плаский
Тип панелі	IPS
Чіткість	1920 x 1080 (FHD)
Пропорція	16:9
Яскравість	300 ніт (тип.)
Пропорція контрасту	1000:1
Частота поновлення	100 Гц
Час відповіді	4 мсек (GTG) 1 мсек (MPRT) 14 мсек (Tr + Tf)
Вхід/вихід	<ul style="list-style-type: none"> • DisplayPort x1 • З'єднувач HDMI™ x1 • Порт USB Типу-C x1 • Порт Типу-A USB 2.0 x2 • Порт Типу-B висхідний USB 2.0 x1 • Гніздо для навушників x1
Кути огляду	178°(гориз.) , 178°(вертик.)
DCI-P3*/ sRGB	89% / 101%
Обробка поверхні	Проти відблиску
Кольори дисплею	16,7М, 8 біт (6 біт + FRC)
Динамік	3 Вт x2
Параметри Живлення Монітора	19 В  5,79 А
Технічні характеристики Зовнішнє джерело живлення	Модель: ADS-110CL-19-3 190110G
Вхід живлення	100–240 В змінного струму, 50~60 Гц, 1,5 А Макс.
Вихід живлення	19 В  5,79 А
Регулювання (висоти)	0 ~ 110 мм
Регулювання (нахил)	-5° - 20°

Монітор		Modern MD272XP Modern MD272XPW
Регулювання (шарніру)		-30° – 30°
Регулювання (обертання)		-90° – 90°
Kensington замок		Так
Монтаж VESA		<ul style="list-style-type: none"> • Тип пластини: 75 x 75 мм • Тип гвинта: M4 x 10 мм • Діаметр різьби: 4 мм • Крок різьби: 0,7 мм • Довжина різьби: 21/ 24 мм
Розміри (Ш x Т x В)		613,5 x 200,8 x 413,3 мм
Вага	Нетто	5,7 кг
	Брутто	8,0 кг
Використання	Робоча	<ul style="list-style-type: none"> • Температура: Від 0°C до 40°C • Відносна вологість повітря: Від 20% до 90%, без утворення конденсату • Висота над рівнем моря: 0 – 5000 м
	Пам'ять	<ul style="list-style-type: none"> • Температура: Від -20°C до 60°C • Відносна вологість повітря: Від 10% до 90%, без утворення конденсату

* За стандартами тестування CIE1976.

Попередньо налаштовані режими показу



Важливо

Будь-яка інформація може змінюватися без попереднього попередження.

Стандартний	Чіткість		HDMI™	DP	USB-C
Full HD	1920x1080	на 60 Гц	V	V	V
		на 85 Гц	V	V	V
		на 100 Гц	V	V	V
Роздільна здатність відео в часі	720P		V	V	V
	1080P	на 60 Гц	V	V	V

Усунення несправностей

Світлодіод живлення вимкнено.

- Знову натисніть кнопку живлення монітора.
- Перевірте, чи правильно підключений шнур живлення монітора.

Нема зображення.

- Перевірте, чи правильно встановлено графічну карту комп'ютера.
- Перевірте, чи комп'ютер і монітор підключено до розеток електромережі, і розетки увімкнено.
- Перевірте, чи правильно підключений сигнальний кабель монітора.
- Комп'ютер може бути в режимі очікування. Натисніть будь-яку клавішу, щоб активувати монітор.

Зображення на екрані має неправильний розмір або неправильно відцентровано.

- Див. Попередньо налаштовані режими показу, щоб встановити налаштування комп'ютера на ті, що підходять для показу на моніторі.

Не працює технологія Plug & Play.

- Перевірте, чи правильно підключений шнур живлення монітора.
- Перевірте, чи правильно підключений сигнальний кабель монітора.
- Перевірте, чи компютер і графічна карта сумісні з Plug & Play.

Піктограми, шрифти або екран розпливчасті, тремтливі, або виникла проблема кольорів.

- Уникайте будь-яких подовжувачів для кабелів відео.
- Відрегулюйте яскравість і контраст.
- Відрегулюйте колір RGB або налаштуйте колірну температуру.
- Перевірте, чи правильно підключений сигнальний кабель монітора.
- Перевірте, чи нема зігнутих контактів на з'єднувачі сигнального кабелю.

Монітор починає мерехтіти і показує хвилі.

- Змініть частоту поновлення, щоб вона відповідала можливостям монітора.
- Поновіть драйвери графічної карти.
- Тримайте монітор подалі від електричних пристроїв, що можуть викликати електромагнітну інтерференцію.

Правила техніки безпеки

- Уважно і ретельно прочитайте правила техніки безпеки.
- Слід взяти до уваги всі застереження і попередження, вказані на пристрої або в Посібнику користувача.
- Послуги має надавати тільки компетентний персонал.

Живлення

- Перед тим, як підключати обладнання до розетки, перевірте, чи безпечна напруга живлення, і чи правильно її відрегульовано на значення 100~240 В.
- Якщо шнур живлення оснащено штепсельною виделкою з 3 контактами, не знімайте цей захисний контакт заземлення з виделки. Обладнання можна підключати тільки до заземленої розетки електромережі.
- Переконайтеся, що електромережу в місці інсталяції оснащено запобіжником з номінальним значенням 120/240 В, 20 А (макс.).
- Коли пристрій не буде використовуватися протягом тривалого часу, завжди виймайте шнур живлення з розетки або вимикайте розетку електромережі, щоб звести енергоспоживання до нуля.
- Прокладіть шнур живлення там, де на нього не наступатимуть. Не кладіть нічого на шнур живлення.
- Якщо цей пристрій оснащено адаптером, користуйтеся лише адаптером змінного струму, наданим MSI і схваленим для застосування із цим пристроєм.

Батарея

Будьте особливо обережними, якщо пристрій оснащено акумулятором (батареею).

- Небезпека вибухання, якщо неправильно замінено батарею. Заміняйте лише на такий самий або подібний тип, який рекомендує виробник.
- Не викидайте батарею у вогонь або розігріту піч, не роздавлюйте і не розрізуйте її - такі дії можуть спричинити вибух.
- Не лишайте батарею в середовищах із надмірно високою температурою або надмірно низьким атмосферним тиском - це може спричинити вибух або витікання легкозаймистих рідин або газів.
- Батарею не можна проковтувати. Якщо батарею «таблеткового/гудзикового» типу проковтнути, це може призвести до важких внутрішніх хімічних опіків і смерті. Бережіть від дітей нові та використані батареї.

Європейський союз:



Батареї, упакування для батарей, та акумулятори не повинні потрапляти до твердих побутових відходів. Використовуйте загальну систему сортування відходів для утилізації, переробки, чи поводження з ними згідно з місцевим регламентом.

BSMI:



廢電池請回收

Щоб захистити довкілля, використані батареї слід збирати окремо для їх перероблення або особливого утилізування.

Каліфорнія, США:



Акумулятор таблеткового типу може містити солі хлорної кислоти та потребує спеціальної обробки при переробці чи утилізації у Каліфорнії. За додатковою інформацією відвідайте веб-сайт:
<https://dtsc.ca.gov/perchlorate/>

Використання

- Щоб зменшити імовірність проблем із перегріванням, не розташовуйте пристрій на м'яких, нестійких поверхнях і не затуляйте вентиляційні отвори.
- Користуйтеся пристроєм лише на твердих, рівних і стійких поверхнях.
- Щоб запобігти падінню пристрою, прикріпіть його до робочого столу, стіни або нерухомого предмету застібкою від падіння, що надійно підтримуватиме пристрій на місці.
- Щоб запобігти пожежі або удару струмом, бережіть пристрій від вологи і високої температури.
- Не залишайте обладнання у неконтрольованому середовищі з температурою зберігання вище 60°C або нижче -20°C, що може пошкодити обладнання.
- Максимальна температура експлуатації - приблизно 40°C.
- Під час чищення пристрою обов'язково виймайте штепсельну виделку з розетки. Для чищення використовуйте м'яку ганчірку, а не промислові хімічні речовини. Ніколи не наливайте рідину в отвір. Це може пошкодити обладнання або спричинити ураження електрострумом.
- Тримайте подалі від обладнання предмети зі сильним магнітним або електричним полем.
- У разі виникнення ситуацій, які описано нижче, обладнання має перевірити обслуговуючий персонал.
 - Пошкоджено шнур живлення або штепсель.
 - В обладнання проникла рідина.
 - Обладнання потрапило під дію вологи.
 - Пристрій неправильно працює, або ви не можете на нього вплинути, щоб він запрацював згідно Посібника користувача.
 - Обладнання впало і пошкодилось.
 - Обладнання має очевидні ознаки пошкодження.

Сертифікат TÜV Rheinland

Сертифікат про Low Blue Light (Низький рівень блакитного світла) TÜV Rheinland

Є свідчення, що блакитне світло втомлює очі та спричиняє дискомфорт в них. Тепер MSI пропонує монітори з сертифікатом про низький рівень блакитного світла TÜV Rheinland, щоб забезпечити комфорт і здоров'я очей. Виконуйте нижчеподані інструкції, щоб зменшити симптоми, що розвиваються від тривалого впливу екранів і блакитного світла.



- Розташуйте екран на відстані 50-70 см (20-28 дюймів) від очей і трохи нижче за рівень очей.
- Регулярно навмисно кліпайте очима - це допоможе зменшити напругу в очах після тривалого часу за екраном.
- Робіть перерви по 20 хвилин кожні 2 години.
- Дивіться не на екран і дивіться на віддалені предмети щонайменше 20 секунд під час цих перерв.
- Під час перерв робіть вправи на розтягнення, щоб послабити напругу і біль в тілі.
- Вмикайте додаткову функцію Low Blue Light (Низький рівень блакитного світла).

Сертифікат TÜV Rheinland про Flicker Free (Відсутність мерехтіння)

• TÜV Rheinland тестували цей виріб на наявність видимого і невидимого людському оку мерехтіння дисплею, яке втомлює очі користувачів.



- TÜV Rheinland визначили перелік тестів, які встановлюють мінімальні стандарти для різних діапазонів частот. Перелік тестів засновано на міжнародних стандартах або стандартах, розповсюджених в індустрії, проте він є ширшим за ці вимоги.
- Виріб було тестовано у лабораторії згідно цих критеріїв.
- Ключові слова «відсутність мерехтіння» підтверджують, що пристрій не має видимого і невидимого мерехтіння, визначеного у стандарті в діапазоні від 0 до 3000 Гц для різних налаштувань яскравості.
- Дисплей не підтримує Відсутність мерехтіння, коли активовано Anti Motion Blur (Проти розмиття під час руху)/MPRT. (Доступність nti Motion Blur (Проти розмиття під час руху)/MPRT залежить від виробів.)

Сертифікат ENERGY STAR

ENERGY STAR - це програма Агентства захисту довкілля США (EPA) та Департаменту Енергетики США (DOE) для ширшого впровадження енергоефективності. На «фабричних» налаштуваннях за замовчуванням, які допомагають заощадити енергію, цей виріб відповідає вимогам ENERGY STAR. Змінюючи фабричні налаштування зображення або увімкнувши інші функції, ви збільшите енергоспоживання, таким чином перевищуючи обмеження, які задовольняють вимоги ENERGY STAR.



Більше інформації про ENERGY STAR подано тут: <https://www.energystar.gov/>.

Примітки про нормативи

Відповідність вимогам Ради Європи

Цей пристрій відповідає вимогам, викладеним у Директиві Ради щодо Зближення Законодавства Країн-Членів щодо електромагнітної сумісності (2014/30/EU), Директиві про низьку напругу (2014/35/EU), Директиві ErP (Планування ресурсів підприємства) (2009/125/EC) і Директиві RoHS (Про обмеження небезпечних речовин) (2011/65/EU) Цей виріб перевірено і визнано відповідним гармонізованим стандартам Обладнання Інформаційних Технологій, опублікованому з Директивах Офіційного Журналу Європейського Союзу.



Заява Федеральної комісії зв'язку США про радіочастотні перешкоди

Це обладнання пройшло тестування і визнано таким, що відповідає обмеженням для цифрових пристроїв Класу В згідно із Частиною 15 Правил Федеральної комісії зв'язку США. Ці обмеження встановлено, щоб гарантувати відповідний захист від недопустимих перешкод під час встановлення у житлових приміщеннях. Це обладнання утворює, використовує і може випромінювати радіочастотну енергію. Якщо під час установки і використання не дотримуватись інструкції, воно може спричинити недопустимі перешкоди для радіозв'язку. Проте немає гарантії, що перешкода не виникне для певної установки. Якщо це обладнання справді спричиняє недопустимі перешкоди приймання радіо- чи телесигналів, що можна визначити, вимкнувши і знову увімкнувши обладнання, радимо користувачеві спробувати усунути перешкоду, вживши таких заходів:



- Переорієнтуйте або перемістіть приймальну антену.
- Збільшіть відстань між обладнанням і приймачем.
- Підключіть обладнання і приймач до різних розеток.
- Порадьтеся з дилером або досвідченим радіо- /телевізійним майстром.

Примітка 1

Зміни або модифікації, не ухвалені в письмовій формі стороною, відповідальною за дотримання норм, призведуть до скасування права на користування пристроєм.

Примітка 2

Щоб не перевищувати допустимі рівні випромінення, потрібно використовувати наявні екрановані з'єднувальні кабелі і шнур живлення змінного струму.

Цей пристрій відповідає Частині 15 Правил федеральної комісії зв'язку США. Під час експлуатування слід дотримуватись таких двох умов:

1. цей пристрій не має спричинити недопустимі перешкоди, і
2. цей пристрій мусить гасити будь-які отримувані перешкоди, у т.ч. такі, які можуть порушити його роботу.

Директива Євросоюзу про відходи електричного та електронного устаткування

Згідно з Директивою Європейського Союзу (ЄС) про відходи електричного та електронного устаткування, Директивою 2012/19/ЄС, вироби «електричного та електронного устаткування» неможна викидати як побутові відходи. Виробники відповідного електронного обладнання зобов'язані приймати подібні вироби по завершенню їхнього строку служби.



Інформація щодо Хімічних Речовин

Згідно з регламентами щодо хімічних речовин такими, як Регламент REACH Європейського Союзу (Регламент ЄС №1907/2006 Європейського парламенту та Європейської ради), компанія «MSI» надає інформацію щодо хімічних речовин таким чином: <https://csr.msi.com/global/index>

Україна обмеження на наявність небезпечних речовин

Обладнання відповідає вимогам Технічного регламенту щодо обмеження використання деяких небезпечних речовин в електричному та електронному обладнанні, затвердженого постановою Кабінету Міністрів України від 10 березня 2017 р. № 139.

Особливі характеристики для захисту довкілля

- Зменшення енергоспоживання під час роботи та в режимі очікування
- Обмежене використання речовин, шкідливих для здоров'я та довкілля
- Пристрій легко розібрати і переробити
- Заохочення до переробки зменшить використання природних ресурсів
- Робочий строк виробу подовжується – адже виріб легко вдосконалювати
- Зменшення обсягу твердих відходів – спрацьовані пристрої забирає виробник

Підхід до охорони довкілля

- Цей виріб був створений так, щоб згодом його можна було правильно повторно використати і переробити. Його не можна викидати з побутовими відходами.
- Щодо утилізації спрацьованого пристрою користувачам слід звернутися до місцевого сертифікованого пункту прийому втор сировини.
- Відвідайте веб-сайт MSI і знайдіть найближчого розповсюджувача, щоб дізнатися більше про переробку.
- За інформацією щодо правильної утилізації, повернення, переробки і розбору виробів MSI також можна звертатися до grcontdev@msi.com.



Обережно!

Надмірне користування екранами може погіршити зір.

Рекомендація:

1. Робіть 10-хвилинні перерви після кожних 30 хвилин, проведених перед екраном.
2. Дітям до 2 років не слід дивитися на екран. З 2 років діти можуть дивитися на екран менше години на день.

Примітки про авторські права і торгові марки

Авторські права © Micro-Star Int'l Co., Ltd. Всі права застережені. Логотип MSI застосовується як зареєстрована торгова марка Micro-Star Int'l Co., Ltd. Всі інші згадані марки та назви можуть бути торговими марками відповідних власників. Не надається жодних гарантій, як безпосередньо висловлених, так і тих, що мають на увазі, щодо точності та вичерпності. MSI застерігає за собою право вносити зміни цей документ без попередження.



Терміни HDMI™, HDMI™ High-Definition Multimedia Interface, фірмовий стиль HDMI™ та логотипи HDMI™ є торговельними марками або зареєстрованими торговельними марками компанії HDMI™ Licensing Administrator, Inc.

Технічна підтримка

Якщо у системі виникла проблема, яку не можна вирішити за допомогою підказок з посібника користувача, зверніться до магазину, де придбано продукт, або до місцевого розповсюджувача. Також можна відвідати <https://www.msi.com/support/>, щоб отримати більше підтримки.