

Lenovo V14 Gen 3

Lenovo V15 Gen 3

For Barcode Position Only

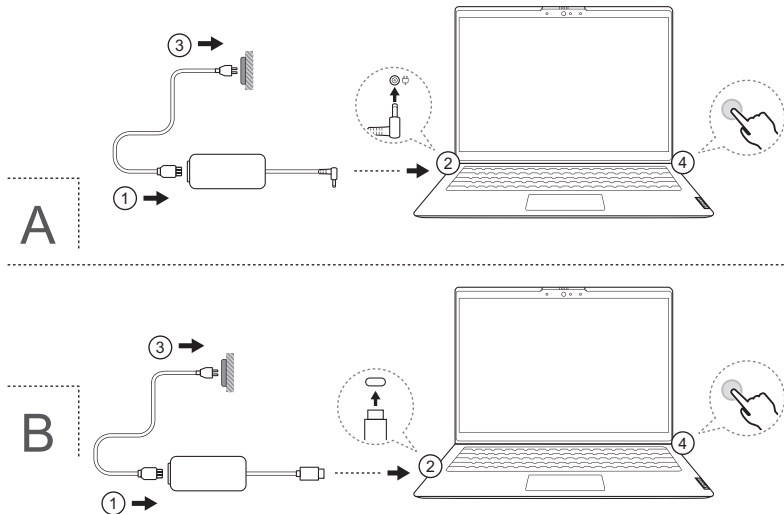
Printed in China
PN: SP41H10473

Lenovo



Get it started

Начало работы | Початок роботи | Başlarken | תחילת העבודה



i The illustrations are for your reference. | Рисунки приведены только в справочных целях. | Ілюстрації наведено лише для вашої довідки. | Şekiller yalnızca sizin başvurmanız içindir. | האורים זה משמשים להפניה בלבד.

* For selected models | В некоторых моделях | Для избранных моделей | Seçili modeller için | בדגמים נבחרים



Overview

Обзор | Огляд | Genel bakış | סקירה כללית



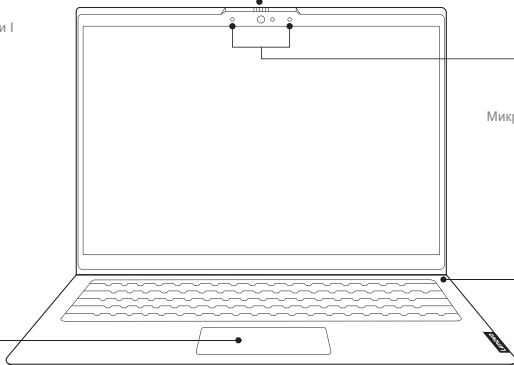
Camera cover

Шторка камеры | Шторка камери |
Kamera kapağı | מכסה מצלמה



Touchpad

Сенсорная панель | Сенсорна панель |
Dokunmaya duyarlı tablet | משטח מגע



Microphones

Микрофоны | Мікрофони | Mikrofonlar |
מיקרופונים



Power button

Кнопка питания | Кнопка
живлення | Güç düğmesi |
לחצן הפעלה



Novo button hole

Отверстие для кнопки Novo | Отвір кнопки Novo |
Novo düğmesi deliği | נור לחצן



Ethernet connector

Разъем Ethernet | Роз'єм Ethernet | Ethernet bağılacı |
Ethernet מחבר



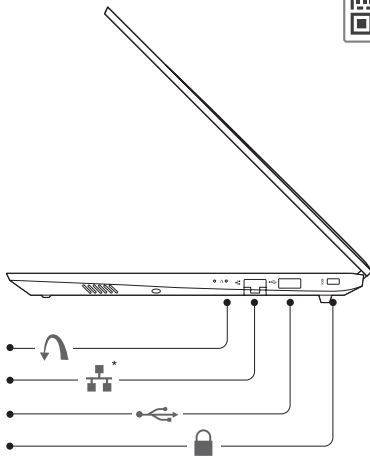
USB 2.0 connector

Разъем USB 2.0 | Роз'єм USB 2.0 | USB 2.0 bağılacı |
USB 2.0 מחבר

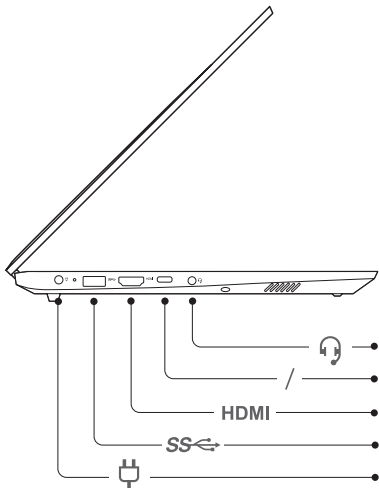


Nano security-lock slot

Нано гнездо для защитного замка | Nano roz'єм для
захисного замка | Nano güvenlik kilidi yuvası |
נרץץ נננו למנעול אבטחה



Scan the *User Guide* QR code and read the statement on USB transfer rates. | Отсканируйте QR-код *Руководства пользователя*, и прочтите заявление о скорости передачи через интерфейс USB. | Скануйте QR-код *Посібника користувача*, щоб ознайомитися із заявою про швидкість передачі USB. | *Kullanma Kilavuzu* QR kodunu tarayın ve USB aktarım hızı bildirimini okuyun. | .USB העברת קצב את ההצהרה על קצב העברת *משתמש* וקרא את ה*הצהרה* על קצב העברת QR של מ*דריך* ל*משתמש*



Combo audio jack

Комбинированный аудиоразъем | Комбіноване гніздо для навушників | Birleşik ses girişi | שקע שמע משולב



USB-C® connector

Разъем USB-C® | Roz'єм USB-C® | USB-C® bağlantı | מחבר USB-C®

HDMI

HDMI™ port

Порт HDMI™ | Порт HDMI™ | HDMI™ bağlantı noktası | HDMI™ יציאת



USB (3.2 Gen 1) Type-A connector

Разъем USB (3.2 Gen 1) Type-A | Roz'єм USB (3.2 Gen 1) Type-A | USB (3.2 Gen 1) Type-A bağlantı | מחבר USB (3.2 Gen 1) Type-A



Power connector

Разъем питания | Roz'єм живлення | Güç bağlantı | מחבר חשמל

Specific absorption rate (SAR)

YOUR DEVICE MEETS INTERNATIONAL GUIDELINES FOR EXPOSURE TO RADIO WAVES.

Refer to the following for 10g SAR limit and maximum reported SAR values:

Item	Body-worn SAR	Limb SAR
10g SAR limit	2 W/kg	4 W/kg
Maximum SAR with 0 mm separation distance (Lenovo V14 G3 ABA)	0.926 W/kg	0.926 W/kg
Maximum SAR with 0 mm separation distance (Lenovo V15 G3 ABA)	1.108 W/kg	1.108 W/kg

For more information about SAR, refer to the *Safety and Warranty Guide* that came with your device.

European Union (EU) / United Kingdom — radio frequency and power

This radio equipment operates with the following frequency bands and maximum radio-frequency power:

Technology	Frequency band [MHz]	Maximum transmit power
WLAN 802.11b/g/n/ax	2400 - 2483.5	< 20 dBm
WLAN 802.11a/n/ac/ax	5150 - 5725	< 23 dBm
WLAN 802.11a/n/ac/ax	5725 - 5875	< 13.98 dBm
Bluetooth BR/EDR/LE	2400 - 2483.5	< 20 dBm

Удельный коэффициент поглощения (SAR)

ВАШЕ УСТРОЙСТВО СООТВЕТСТВУЕТ МЕЖДУНАРОДНЫМ ТРЕБОВАНИЯМ К ВОЗДЕЙСТВИЮ РАДИОЧАСТОТНЫХ ПОЛЕЙ.

Ниже приведены предельно допустимые значения SAR для 10 г тканей и максимальные зарегистрированные значения SAR:

Элемент	SAR при ношении на теле	SAR при ношении на конечностях
Предельно допустимое значение SAR на 10 г ткани	2 Вт/кг	4 Вт/кг

Элемент	SAR при ношении на теле	SAR при ношении на конечностях
Максимальный удельный коэффициент поглощения с зазором 0 мм (Lenovo V14 G3 ABA)	0,926 Вт/кг	0,926 Вт/кг
Максимальный удельный коэффициент поглощения с зазором 0 мм (Lenovo V15 G3 ABA)	1,108 Вт/кг	1,108 Вт/кг

Дополнительные сведения о SAR см. в *Руководство по технике безопасности и гарантии*, входящего в комплект поставки устройством.

Европейский Союз (ЕС) / Великобритания — радиочастота и мощность

Это радиооборудование работает в следующих диапазонах частот и со следующей максимальной мощностью радиочастот:

Технология	Диапазон частот [МГц]	Максимальная мощность передачи
WLAN 802.11b/g/n/ax	2400 - 2483,5	< 20 дБм
WLAN 802.11a/n/ac/ax	5150 - 5725	< 23 дБм
WLAN 802.11a/n/ac/ax	5725 - 5875	< 13,98 дБм
Bluetooth BR/EDR/LE	2400 - 2483,5	< 20 дБм

Питома потужність поглинання (SAR)

ВАШ ПРИСТРІЙ ВІДПОВІДАЄ МІЖНАРОДНИМ РЕКОМЕНДАЦІЯМ ЩОДО РАДІОВИПРОМІНЮВАННЯ.

Див. наведені нижче значення SAR на зразку 10 г та максимально можливі значення SAR.

Показник	SAR на тілі	SAR на кінцівках
Обмеження SAR на зразку 10 г	2 Вт/кг	4 Вт/кг
Максимальний SAR на відстані 0 мм (Lenovo V14 G3 ABA)	0,926 Вт/кг	0,926 Вт/кг
Максимальний SAR на відстані 0 мм (Lenovo V15 G3 ABA)	1,108 Вт/кг	1,108 Вт/кг

Додаткову інформацію про SAR див. в *Посібнику з техніки безпеки та гарантії*, який постачається разом із пристроєм/ютером.

Спрощена декларація про відповідність

Справжнім Lenovo PC HK Limited заявляє, що тип радіобладнання Lenovo V14 G3 ABA і Lenovo V15 G3 ABA відповідає Технічному регламенту радіобладнання; повний текст декларації про відповідність доступний на веб-сайті за такою адресою: <http://conf.lenovo.ua/>.

Радіобладнання працює в наступних смугах радіочастот та з наступною максимальною потужністю випромінювання даних смуг:

Технологія	Діапазон частот [МГц]	Максимальна потужність передавача
WLAN 802.11b/g/n/ax	2400 - 2483,5	< 20 дБм
WLAN 802.11a/n/ac/ax	5150 - 5725	< 20 дБм
WLAN 802.11a/n/ac/ax	5725 - 5875	< 13,98 дБм
Bluetooth BR/EDR/LE	2400 - 2483,5	< 20 дБм

Özgül emilim oranı (SAR)

CIHAZINIZ ULUSLARARASI RADYO DALGALARINA MARUZ KALMA YÖNERGELERİNE UYGUNDUR.

10 g SAR limiti ve maksimum bildirilen SAR değerleri için aşağıdakilere bakın:

Öge	Vücutta bulunan SAR	Uzuvda bulunan SAR
10 g SAR limiti	2 W/kg	4 W/kg
0 mm mesafeden maksimum SAR (Lenovo V14 G3 ABA)	0,926 W/kg	0,926 W/kg
0 mm mesafeden maksimum SAR (Lenovo V15 G3 ABA)	1,108 W/kg	1,108 W/kg

SAR hakkında daha fazla bilgi için, cihazınızla birlikte gelen *Güvenlik ve Garanti Kılavuzu*'na başvurun.

Avrupa Birliği (AB) / Birleşik Krallık - radyo frekansı ve güç

Bu radyo donatısı, aşağıdaki frekans bantları ve maksimum radyo frekansı gücüyle çalışır:

Teknoloji	Frekans bandı [MHz]	Maksimum iletim gücü
WLAN 802.11b/g/n/ax	2400 - 2483,5	< 20 dBm
WLAN 802.11a/n/ac/ax	5150 - 5725	< 23 dBm
WLAN 802.11a/n/ac/ax	5725 - 5875	< 13,98 dBm
Bluetooth BR/EDR/LE	2400 - 2483,5	< 20 dBm

שיעור ספיגה ספציפי (SAR)

המכשיר שברשותכם תואם להנחיות בינלאומיות בנושא חשיפה לגלי רדיו. עיינו בסעיפים הבאים לקבלת מגבלת 10g SAR וערכי SAR המפורטים הגבוהים ביותר:

פריט	SAR בלבשה על הגוף	SAR על הגפיים
מגבלת 10g SAR	2 וואט/ק"ג	4 וואט/ק"ג
מרבית עם מרחק הפרדה של 0 מ"מ SAR (Lenovo V14 G3 ABA)	0.926 וואט/ק"ג	0.926 וואט/ק"ג
מרבית עם מרחק הפרדה של 0 מ"מ SAR (Lenovo V15 G3 ABA)	1.108 וואט/ק"ג	1.108 וואט/ק"ג

לקבלת מידע נוסף על SAR, עיינו במדריך הבטיחות והאחריות המצורף להתקן.

האיחוד האירופי (EU) / בריטניה - תדר רדיו ועוצמה

צידו הרדיו הזה פועל עם תחומי התדרים הבאים ועוצמת תדר רדיו מרבית:

טכנולוגיה	תחום תדרים [zHM]	עוצמת שידור מרבית
WLAN 802.11b/g/n/ax	2400 - 2483.5	< 20 dBm
WLAN 802.11a/n/ac/ax	5150 - 5725	< 23 dBm
WLAN 802.11a/n/ac/ax	5725 - 5875	< 13.98 dBm
Bluetooth BR/EDR/LE	2400 - 2483.5	< 20 dBm

First Edition (January 2022)
© Copyright Lenovo 2022.

Lenovo and the Lenovo logo are trademarks of Lenovo. The terms HDMI and HDMI High-Definition Multimedia Interface, and the HDMI logo are trademarks or registered trademarks of HDMI Licensing Administrator, Inc. in the United States and other countries. USB-C is a trademark of USB Implementers Forum. All other trademarks are the property of their respective owners.

LIMITED AND RESTRICTED RIGHTS NOTICE:

If data or software is delivered pursuant to a General Services Administration "GSA" contract, use, reproduction, or disclosure is subject to restrictions set forth in Contract No. GS-35F-05925.

