

Руководство пользователя
M70t и M80t

ThinkCentre



Прочтите вначале

Прежде чем использовать этот документ и сам продукт, обязательно ознакомьтесь со следующими разделами:

- Приложение А «Важная информация по технике безопасности» на странице 61
- *Руководство по технике безопасности и гарантии*
- *Руководство по установке*

Четвертое издание (Апрель 2022 г.)

© Copyright Lenovo 2020, 2022.

УВЕДОМЛЕНИЕ ОБ ОГРАНИЧЕНИИ ПРАВ. Если данные или программное обеспечение предоставляются в соответствии с контрактом Управления служб общего назначения США (GSA), на их использование, копирование и разглашение распространяются ограничения, установленные соглашением № GS-35F-05925.

Содержание

Об этой документации iii

Глава 1. Знакомство с компьютером 1

Вид спереди	1
Заявление о скорости передачи данных через интерфейс USB	2
Вид сзади	3
M70t	3
M80t	5
Компоненты и спецификации	7

Глава 2. Начало работы с компьютером 9

Подключение к сетям	9
Подключение к проводной сети Ethernet	9
Подключение к сетям Wi-Fi (в некоторых моделях)	9
Использование приложения Vantage	9
Использование мультимедиа	10
Использование звука	10
Подключение к внешнему дисплею	10

Глава 3. Подробнее о компьютере 11

Управление питанием	11
Настройка поведения кнопки питания	11
Настройка плана электропитания	11
Передача данных	11
Подключение к устройству с поддержкой Bluetooth (в некоторых моделях)	11
Использование дисководов для оптических дисков (в некоторых моделях)	12
Использование мультимедийной карты (в некоторых моделях)	12
Использование смарт-зажима кабеля (в некоторых моделях)	13
Приобретение аксессуаров	13

Глава 4. Защита компьютера и информации 15

Блокировка компьютера	15
Безопасный вход в систему компьютера	16
Использование паролей	16
Использование программных решений обеспечения безопасности	17
Использование брандмауэров Windows	17
Использование программного обеспечения Computrace Agent, встроенного в	

микропрограмму (в некоторых моделях)	18
Использование решений для защиты BIOS	18
Удаление всех данных с устройства хранения	18
Использование датчика установленного кожуха	19
Использование функции Intel BIOS guard	19
Использование функции Smart USB Protection	19

Глава 5. UEFI BIOS 21

Что такое UEFI BIOS	21
Вход в меню BIOS	21
Переход в интерфейс BIOS	21
Изменение языка интерфейса UEFI BIOS	21
Изменение режима отображения UEFI BIOS (в некоторых моделях)	22
Установка системной даты и времени	22
Изменение последовательности загрузки	22
Включение и отключение функции обнаружения изменений конфигурации	23
Включение и отключение функции автоматического включения питания	23
Включение и отключение функции управления включением	24
Включение и отключение режима соответствия требованиям к продуктам ErP LPS	24
Изменение режима производительности ITS	25
Изменение параметров BIOS перед установкой новой операционной системы	25
Обновление UEFI BIOS	26
Восстановление после сбоя обновления BIOS	26
Очистка CMOS	26

Глава 6. Диагностика 29

Средства диагностики Lenovo	29
Приложение Vantage	29

Глава 7. Замена CRU 31

Что такое CRU	31
Замена CRU	32
Кожух компьютера	32
Лицевая панель	33
Дисковод для оптических дисков	35
Блок отсека для диска	36
Жесткий диск	37
Твердотельный диск M.2 и радиатор	40

Крепежная скоба твердотельного диска M.2	46
Модули памяти	47
Кабель разъема PCI-Express	49
Карта PCI-Express	50
Плоская круглая батарейка.	51
Блок питания.	53
Электронный замок	54
Глава 8. Справка и поддержка	57
Ресурсы для самостоятельного устранения неполадок.	57
Как обратиться в центр поддержки клиентов Lenovo	58
Перед тем как связаться с Lenovo	58
Центр поддержки клиентов Lenovo	59
Приобретение дополнительных услуг	60

Приложение А. Важная информация по технике безопасности	61
--	-----------

Приложение В. Информация о специальных возможностях и эргономике	77
---	-----------

Приложение С. Дополнительная информация по операционной системе Ubuntu	79
---	-----------

Приложение D. Информация о соответствии нормативным требованиям и сертификации TCO	81
---	-----------

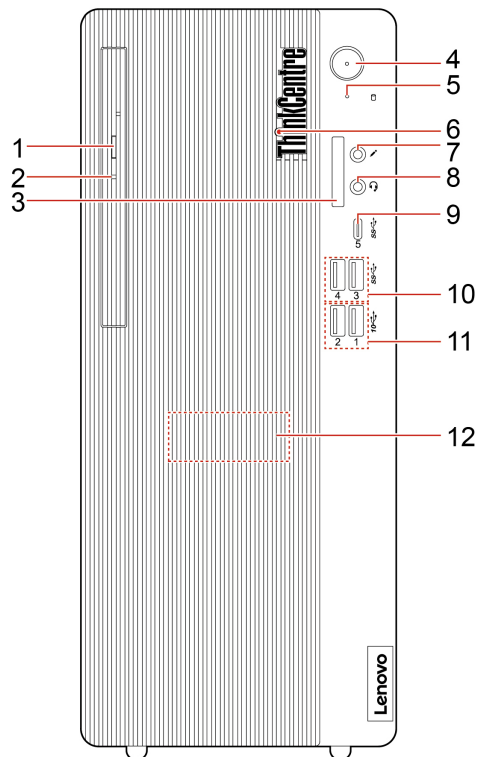
Приложение Е. Замечания и товарные знаки	93
---	-----------

Об этой документации

- Рисунки в этом документе могут отличаться от вашего продукта.
- В зависимости от модели компьютера некоторые дополнительные компоненты, функции и программы могут быть недоступны.
- В зависимости от версий операционных систем и программ некоторые инструкции пользовательского интерфейса могут не применяться к вашему компьютеру.
- Содержимое документа может быть изменено без уведомления. Lenovo постоянно улучшает документацию по компьютеру, в том числе это *Руководство пользователя*. Документы последних версий можно скачать по адресу <https://pcsupport.lenovo.com>
- Корпорация Microsoft® периодически вносит изменения в функции операционной системы Windows® через Центр обновления Windows. В результате некоторые сведения в этой документации становятся устаревшими. Для получения самой актуальной информации обратитесь к ресурсам Microsoft.

Глава 1. Знакомство с компьютером

Вид спереди



1. Кнопка извлечения
оптического диска*

Выдвижение лотка дисковод для оптических дисков.

2. Индикатор работы
дисковода для оптических
дисков*

Когда дисковод для оптических дисков используется, этот индикатор горит.

3. Гнездо для карты SD*

Поддерживаемые карты:


- Карта Secure Digital (SD)
- Карта Secure Digital eXtended-Capacity (SDXC) UHS-1
- Карта Secure Digital High-Capacity (SDHC) UHS-1

Примечание: Компьютер не поддерживает защиту содержимого на носителе с возможностью записи (CPRM) для карты SD.

См. раздел «Использование мультимедийной карты (в некоторых моделях)» на странице 12.

4. Кнопка питания

Служит для включения компьютера.

Чтобы выключить компьютер, откройте меню **Пуск**, нажмите  **Питание** и выберите **Завершение работы**.

Индикатор на кнопке питания показывает состояние системы компьютера.

- **Горит:** компьютер включен.
-

	<ul style="list-style-type: none"> • Отключен: компьютер находится в режиме гибернации. • Мигает: компьютер находится в режиме сна.
5. Индикатор работы устройства хранения данных	Когда устройство хранения данных используется, этот индикатор горит.
6. Светодиодный индикатор ThinkCentre®	Когда этот индикатор горит, компьютер включен.
7. Разъем микрофона	Служит для подключения микрофона.
8. Разъем для гарнитуры	Служит для подключения к компьютеру гарнитуры или наушников.
9. Разъем USB-C® (3.2 Gen 1)	<ul style="list-style-type: none"> • Зарядка аккумуляторов устройств, поддерживающих интерфейс USB-C, с использованием выходного напряжения и тока 5 В и 3 А. • Передача данных на скорости USB 3.2 до 5 Гбит/с. • Подключение к аксессуарам с поддержкой USB-C для расширения возможностей компьютера. Для приобретения аксессуаров USB-C перейдите по адресу https://www.lenovo.com/accessories.
10. Разъемы USB 3.2 Gen 1	Подключение устройств, поддерживающих интерфейс USB, например USB-клавиатуры, USB-мыши, USB-накопителя или USB-принтера.
11. Разъемы USB 3.2 Gen 2	Подключение устройств, поддерживающих интерфейс USB, например USB-клавиатуры, USB-мыши, USB-накопителя или USB-принтера.
12. Внутренний динамик	Обеспечивает высококачественный звук.

* в некоторых моделях

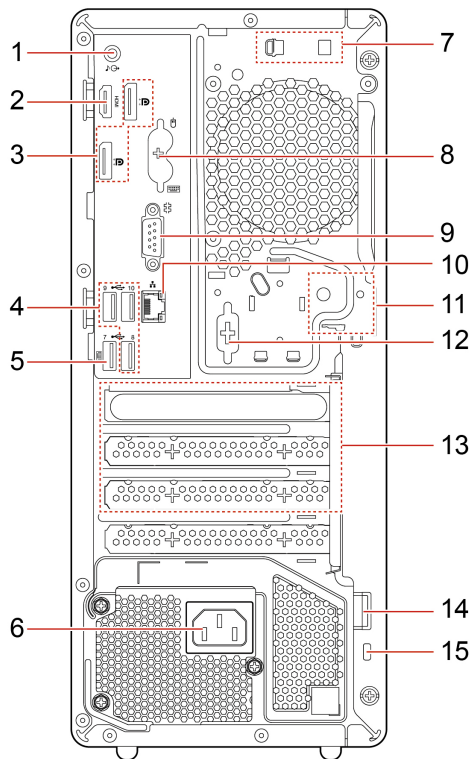
Заявление о скорости передачи данных через интерфейс USB

В зависимости от многих факторов, таких как вычислительная мощность компьютера и периферийных устройств, свойства файлов и другие особенности конфигурации системы и условий эксплуатации, фактическая скорость передачи данных через разные разъемы USB этого устройства будет различаться и будет ниже указанной далее скорости обмена данными для каждого соответствующего устройства.

USB-устройство	Скорость обмена данными (Гбит/с)
3.2 Gen 1	5
3.2 Gen 2	10
3.2 Gen 2 × 2	20
Thunderbolt 3	40
Thunderbolt 4	40

Вид сзади

M70t



1. Линейный аудиовыход

Служит для передачи звуковых сигналов с компьютера на внешние устройства, например стереодинамики с питанием от сети, наушники или мультимедийные клавиатуры. Чтобы подключить стереосистему или другое внешнее записывающее устройство, соедините кабелем разъем линейного аудиовыхода устройства с разъемом линейного аудиовыхода компьютера.

Примечание: Если компьютер оснащен и линейным аудиовыходом, и разъемом для гарнитуры или наушников, всегда используйте разъем для гарнитуры или наушников для любых типов наушников или гарнитуры. Разъем для наушников не поддерживает микрофоны гарнитуры.

2. Выходной разъем HDMI™

Служит для передачи звуковых и видеосигналов с компьютера на другое аудио- и видеоустройство, например монитор высокого разрешения.

3. Выходные разъемы DisplayPort®

Служит для передачи звуковых и видеосигналов с компьютера на другое аудио- и видеоустройство, например монитор высокого разрешения.

4. Разъемы USB 2.0

Подключение устройств, поддерживающих интерфейс USB, например USB-клавиатуры, USB-мыши, USB-накопителя или USB-принтера.

5. Разъем USB 2.0

Подключение устройств, поддерживающих интерфейс USB, например USB-клавиатуры, USB-мыши, USB-накопителя или USB-принтера.

Примечание: Этот разъем поддерживает функцию управления включением. Дополнительную информацию см. в разделе «Включение и отключение функции управления включением» на странице 24.

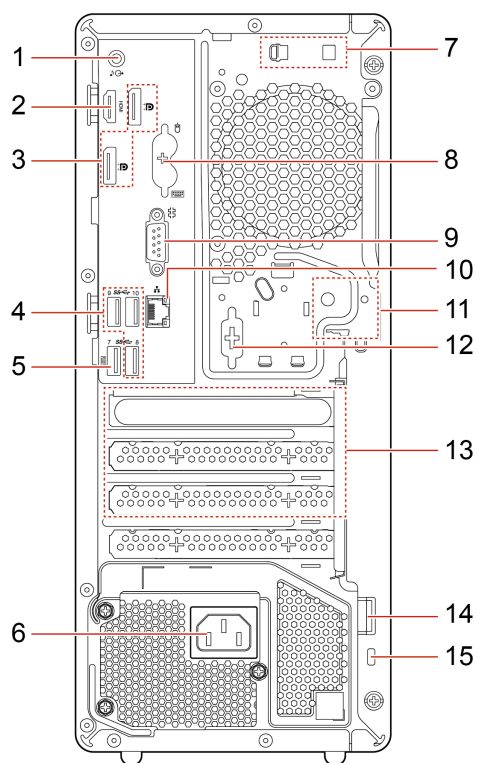
6. Разъем шнура питания

Служит для подключения шнура питания к компьютеру для подачи питания.

7. Гнезда смарт-зажима кабеля	Служит для крепления смарт-зажима кабелей.
8. Разъем PS/2 клавиатуры и мыши*	Служат для подключения клавиатуры, мыши, шарового манипулятора или других манипуляторов, использующих разъем Personal System/2 (PS/2).
9. Последовательный разъем	Служит для подключения внешнего модема, принтера с последовательным интерфейсом или другого устройства с разъемом последовательного интерфейса.
10. Разъем Ethernet	Используется для подключения к локальной сети (LAN). Если зеленый индикатор горит, компьютер подключен к локальной сети. Когда желтый индикатор мигает, выполняется передача данных.
11. Гнезда электронного замка	Заблокируйте кожух компьютера, используя электронный замок.
12. Разъем последовательного порта*	Служит для подключения внешнего модема, принтера с последовательным интерфейсом или другого устройства с разъемом последовательного интерфейса.
13. Область для установки карт PCI-Express	В эту область устанавливаются карты PCI-Express для повышения производительности компьютера. В зависимости от модели компьютера разъемы в этой области могут быть разными.
14. Петля для замка	Служит для блокировки кожуха компьютера с помощью навесного замка.
15. Гнездо для защитного замка	Служит для закрепления компьютера на столе или другом предмете с помощью замка для троса типа Kensington.

* в некоторых моделях

M80t



1. Линейный аудиовыход	<p>Служит для передачи звуковых сигналов с компьютера на внешние устройства, например стереодинамики с питанием от сети, наушники или мультимедийные клавиатуры. Чтобы подключить стереосистему или другое внешнее записывающее устройство, соедините кабелем разъем линейного аудиовыхода устройства с разъемом линейного аудиовыхода компьютера.</p> <p>Примечание: Если компьютер оснащен и линейным аудиовыходом, и разъемом для гарнитуры или наушников, всегда используйте разъем для гарнитуры или наушников для любых типов наушников или гарнитуры. Разъем для наушников не поддерживает микрофоны гарнитуры.</p>
2. Выходной разъем HDMI™	Служит для передачи звуковых и видеосигналов с компьютера на другое аудио- и видеоустройство, например монитор высокого разрешения.
3. Выходные разъемы DisplayPort®	Служит для передачи звуковых и видеосигналов с компьютера на другое аудио- и видеоустройство, например монитор высокого разрешения.
4. Разъемы USB 3.2 Gen 1	Подключение устройств, поддерживающих интерфейс USB, например USB-клавиатуры, USB-мыши, USB-накопителя или USB-принтера.
5. Разъем USB 3.2 Gen 1	<p>Подключение устройств, поддерживающих интерфейс USB, например USB-клавиатуры, USB-мыши, USB-накопителя или USB-принтера.</p> <p>Примечание: Этот разъем поддерживает функцию управления включением. Дополнительную информацию см. в разделе «Включение и отключение функции управления включением» на странице 24.</p>
6. Разъем шнура питания	Служит для подключения шнура питания к компьютеру для подачи питания.
7. Гнезда смарт-зажима кабеля	Служит для крепления смарт-зажима кабелей.
8. Разъем PS/2 клавиатуры и мыши*	Служат для подключения клавиатуры, мыши, шарового манипулятора или других манипуляторов, использующих разъем Personal System/2 (PS/2).

9. Последовательный разъем	Служит для подключения внешнего модема, принтера с последовательным интерфейсом или другого устройства с разъемом последовательного интерфейса.
10. Разъем Ethernet	Используется для подключения к локальной сети (LAN). Если зеленый индикатор горит, компьютер подключен к локальной сети. Когда желтый индикатор мигает, выполняется передача данных.
11. Гнезда электронного замка	Заблокируйте кожух компьютера, используя электронный замок.
12. Разъем последовательного порта*	Служит для подключения внешнего модема, принтера с последовательным интерфейсом или другого устройства с разъемом последовательного интерфейса.
13. Область для установки карт PCI-Express	В эту область устанавливаются карты PCI-Express для повышения производительности компьютера. В зависимости от модели компьютера разъемы в этой области могут быть разными.
14. Петля для замка	Служит для блокировки кожуха компьютера с помощью навесного замка.
15. Гнездо для защитного замка	Служит для закрепления компьютера на столе или другом предмете с помощью замка для троса типа Kensington.

* в некоторых моделях

Компоненты и спецификации

Размеры	<ul style="list-style-type: none">• Ширина: 145 мм• Высота: 340 мм• Глубина: 281,5 мм
Вес (без упаковки)	Максимальный комплект поставки: 5,9 кг
Конфигурация оборудования	Введите Диспетчер устройств в поле поиска Windows Search и нажмите клавишу «Ввод». Введите пароль администратора или укажите подтверждение (если появится соответствующий запрос).
Блок питания	<ul style="list-style-type: none">• Блок питания 180 Вт с автоматическим выбором напряжения• Блок питания 260 Вт с автоматическим выбором напряжения• Блок питания 310 Вт с автоматическим выбором напряжения• Блок питания 380 Вт с автоматическим выбором напряжения
Питание	<ul style="list-style-type: none">• Входное напряжение: От 100 до 240 В перем. тока• Частота: 50/60 Гц
Микропроцессор	Для просмотра информации о микропроцессоре вашего компьютера введите Система в окне поиска Windows и нажмите Enter.
Память	До четырех модулей памяти DDR4 UDIMM (Double Data Rate 4 Unbuffered Dual Inline Memory Module)
Устройство хранения данных	<ul style="list-style-type: none">• Жесткий диск форм-фактора 2,5 дюйма толщиной 7 мм*• Жесткий диск форм-фактора 3,5 дюйма толщиной 7 мм*• Твердотельный диск M.2*• Память Intel® Optane™* <p>Для просмотра емкости устройства хранения данных компьютера введите Управление дисками в поле поиска Windows Search и нажмите клавишу Ввод.</p> <p>Примечание: Емкость устройства хранения данных, указываемая системой, меньше номинальной емкости.</p>
Возможности видео	<ul style="list-style-type: none">• Встроенная видеокарта поддерживает следующие компоненты:<ul style="list-style-type: none">– Выходной разъем DisplayPort– Выходной разъем HDMI• Дополнительная дискретная видеокарта обеспечивает улучшенное видеоизображение и расширенные возможности.
Функции аудио	Встроенная звуковая карта поддерживает следующие компоненты: <ul style="list-style-type: none">• Линейный аудиовыход• Разъем для гарнитуры• Внутренний динамик• Микрофон

Расширение

- Считыватель карт*
- Гнезда модулей памяти
- Гнездо для твердотельного диска M.2
- Дисковод для оптических дисков*
- Гнездо для карты PCI Express x1
- Гнездо для видеокарты PCI Express x16
- Гнездо для карты PCI-Express (ширина физического соединения x16; ширина согласуемого соединения x4, x1)*
- Отсек для устройства хранения данных

Сетевые функции

- Bluetooth*
 - Локальная сеть Ethernet
 - Беспроводная локальная сеть*
-

* в некоторых моделях

Глава 2. Начало работы с компьютером

Подключение к сетям

Компьютер можно подключить с помощью проводной или беспроводной сети.

Подключение к проводной сети Ethernet

Подключите компьютер к локальной сети кабелем Ethernet с помощью разъема Ethernet на компьютере.

Подключение к сетям Wi-Fi (в некоторых моделях)

Если ваш компьютер оснащен модулем беспроводной локальной сети, компьютер можно подключить к сети Wi-Fi®. Модуль беспроводной локальной сети в вашем компьютере может поддерживать разные стандарты. В некоторых странах или регионах использование стандарта 802.11ax может быть невозможно в силу требований местного законодательства.

1. Щелкните значок сети в области уведомлений Windows. Появится список доступных беспроводных сетей.
2. Выберите сеть, доступную для подключения. Введите необходимую информацию.

Использование приложения Vantage

Приложение Vantage — это предустановленное настраиваемое комплексное решение, которое помогает поддерживать актуальность ПО компьютера с помощью автоматических обновлений и исправлений, настраивать параметры оборудования и получать персонализированную поддержку.

Чтобы открыть приложение Vantage, введите Vantage в поле поиска Windows.

Ключевые функции

В приложении Vantage можно выполнять следующие действия:

- Узнавать о состоянии устройства и настраивать его параметры;
- Загружать и устанавливать обновления UEFI BIOS, микропрограммы и драйверов для поддержания ПО на компьютере в актуальном состоянии.
- Следить за работоспособностью компьютера и защищать его от внешних угроз.
- Сканирование оборудования компьютера и диагностирование проблем с аппаратным обеспечением.
- Проверять состояние гарантии (в сети).
- Пользоваться *Руководством пользователя* и полезными статьями.

Примечания:

- Доступные функции различаются в зависимости от модели компьютера.
- Приложение Vantage предоставляет периодические обновления функций, которые позволяют повысить эффективность работы с компьютером. Описание функций может отличаться от их фактического описания в вашем пользовательском интерфейсе.

Использование мультимедиа

Используйте компьютер для работы или развлечений с различными устройствами (например, с камерой, монитором или динамиками).

Использование звука

Для улучшения качества звука подключите к аудиоразъему динамики, наушники или гарнитуру.

Настройка громкости

1. Щелкните значок регулировки громкости в области уведомлений Windows на панели задач.
2. Следуйте инструкциям на экране, чтобы настроить громкость. Для выключения звука щелкните значок динамика.

Изменение параметров звука

1. Введите Панель управления в поле поиска Windows Search и нажмите клавишу Ввод. Просмотреть по категориям.
2. Щелкните **Оборудование и звук** → **Звук**.
3. Измените необходимые параметры.

Подключение к внешнему дисплею

Подключите проектор или монитор к компьютеру для представления презентаций или расширения рабочего пространства.

Подключение к беспроводному дисплею

Убедитесь, что и компьютер, и беспроводной дисплей поддерживают функцию Miracast®.

Нажмите клавишу с логотипом Windows + клавишу K и выберите беспроводной дисплей для подключения.

Изменение настроек дисплея

1. Щелкните правой кнопкой мыши в пустой области рабочего стола и выберите параметры дисплея.
2. Выберите дисплей, который требуется настроить, и измените необходимые параметры дисплея.

Глава 3. Подробнее о компьютере

Управление питанием

Воспользуйтесь информацией в этом разделе, чтобы добиться оптимального баланса между производительностью системы и эффективностью использования энергии.

Настройка поведения кнопки питания

Можно определить действие кнопки питания по своему желанию. Например, при нажатии кнопки питания компьютер может выключаться или переводиться в спящий режим либо режим гибернации.

Чтобы изменить действие, выполняемое при нажатии кнопки питания, выполните следующие операции.

1. Щелкните правой кнопкой мыши значок состояния аккумулятора и выберите **Управление электропитанием** → **Настройка функций кнопок питания**.
2. Измените необходимые параметры.

Настройка плана электропитания

В случае компьютеров, совместимых с ENERGY STAR®, активируется следующий план электропитания, когда компьютеры находятся в режиме ожидания в течение указанного периода времени:

План электропитания по умолчанию (при питании от сети переменного тока)

- Выключение дисплея: 10 мин
- Переход в спящий режим: 25 мин

Чтобы вывести компьютер из спящего режима, нажмите на клавиатуре любую клавишу.

Чтобы сбросить план электропитания, выполните следующие действия.

1. Введите **Схема управления питанием** в окне поиска Windows и нажмите «Ввод».
2. Выберите или настройте нужный план электропитания.

Передача данных

С помощью встроенной технологии Bluetooth можно быстро передавать файлы между устройствами с одинаковыми функциями. Можно также установить диск или мультимедийную карту для передачи данных.

Подключение к устройству с поддержкой Bluetooth (в некоторых моделях)

К компьютеру можно подключить все типы устройств с поддержкой Bluetooth, например клавиатуру, мышь, смартфон или динамики. Разместите устройство, к которому пытаетесь подключиться, на расстоянии менее 10 м от компьютера.

1. Введите Bluetooth в поле поиска Windows и нажмите клавишу Enter.
2. Включите функцию Bluetooth, если она выключена.
3. Выберите устройство Bluetooth, затем следуйте инструкциям на экране.

Устройство Bluetooth автоматически подключится к компьютеру в следующий раз, если два устройства будут находиться поблизости друг от друга при включенной функции Bluetooth. Bluetooth можно использовать для передачи данных или удаленного управления и взаимодействия.

Использование дисководов для оптических дисков (в некоторых моделях)

Если компьютер оснащен дисководом для оптических дисков, ознакомьтесь со следующей информацией.

Определение типа дисковода для оптических дисков

1. Введите Диспетчер устройств в поле поиска Windows Search и нажмите клавишу Ввод. Введите пароль администратора или укажите подтверждение (если появится соответствующий запрос).
2. Выберите дисковод для оптических дисков и следуйте инструкциям на экране.

Установка и удаление диска

1. При включенном компьютере нажмите на дисковод для оптических дисков кнопку извлечения. Лоток выдвинется из дисковода.
2. Вставьте диск в лоток или извлеките его из лотка, а затем нажмите на лоток, чтобы вставить его в дисковод.

Примечание: Если лоток не выдвигается из дисковода при нажатии кнопки извлечения, выключите компьютер. Затем вставьте конец распрямленной скрепки для бумаг в отверстие аварийного извлечения, которое находится рядом с кнопкой извлечения. Используйте этот способ только в экстренных случаях.

Запись на диск

1. Вставьте компакт-диск для записи в дисковод для оптических дисков, который поддерживает запись.
2. Выполните одно из указанных ниже действий.
 - В поле поиска Windows введите Автозапуск и нажмите клавишу Enter. Включите функцию **Использовать автозапуск для всех носителей и устройств**.
 - Запустите Windows Media Player.
 - Дважды щелкните ISO-файл.
3. Следуйте инструкциям на экране.

Использование мультимедийной карты (в некоторых моделях)

Если компьютер оснащен гнездом для карты SD, ознакомьтесь со следующей информацией.

Установка мультимедийной карты

1. Найдите гнездо для карты SD.
2. Убедитесь в том, что металлические контакты на карте направлены в сторону гнезда для карты SD. Плотно вставьте карту SD в гнездо до фиксации.

Извлечение мультимедийной карты

Внимание: Перед извлечением карты выполните следующие действия.

1. Щелкните треугольный значок в области уведомлений Windows, чтобы отобразить скрытые значки. Щелкните правой кнопкой мыши значок, предлагающий безопасно извлечь оборудование и носители.

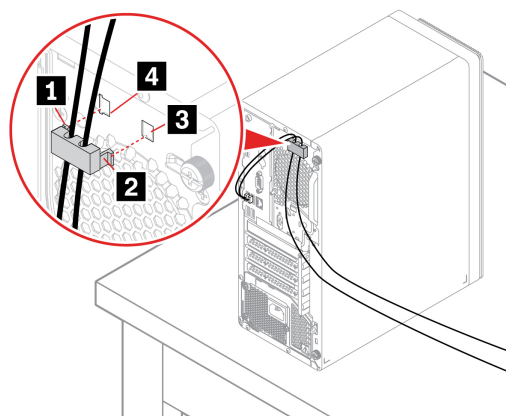
2. Выберите карту, которую хотите извлечь из ОС Windows.
3. Нажмите на карту и извлеките ее из компьютера. Сохраните карту в надежном месте для дальнейшего использования.

Использование смарт-зажима кабеля (в некоторых моделях)

Примечание: Смарт-зажим кабеля можно приобрести в компании Lenovo.

Служат для прикрепления к компьютеру устройств (например, клавиатуры и мыши) с помощью смарт-зажима кабеля.

1. Вставьте защелку **1** в прорезь замка для троса **4**.
2. Протяните кабели, которые требуется зафиксировать, через впадины в смарт-зажиме кабеля.
3. Вдавите защелку **2** в прорезь замка для троса **3**, пока она не зафиксируется.



Приобретение аксессуаров

Компания Lenovo предлагает ряд аппаратных аксессуаров и обновлений, позволяющих пользователям расширить возможности компьютера. Можно приобрести модули памяти, устройства хранения данных, сетевые карты, адаптеры питания, клавиатуры, мыши и другие компоненты.

Приобрести устройства можно на веб-сайте Lenovo по следующему адресу <https://www.lenovo.com/accessories>.

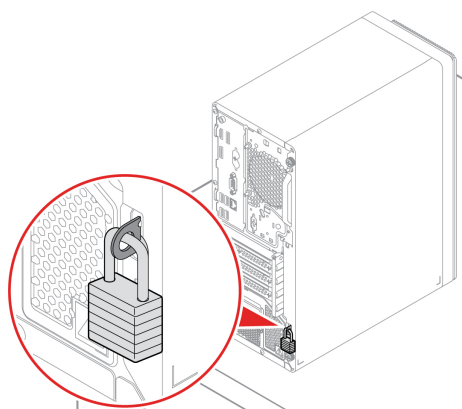
Глава 4. Защита компьютера и информации

Блокировка компьютера

Примечание: Вы несете ответственность за оценку, выбор и использование блокирующих устройств и средств защиты. Компания Lenovo не дает никаких комментариев, оценок и гарантий относительно работы, качества и эффективности блокирующих устройств и функции безопасности. Замки для компьютера можно приобрести в компании Lenovo.

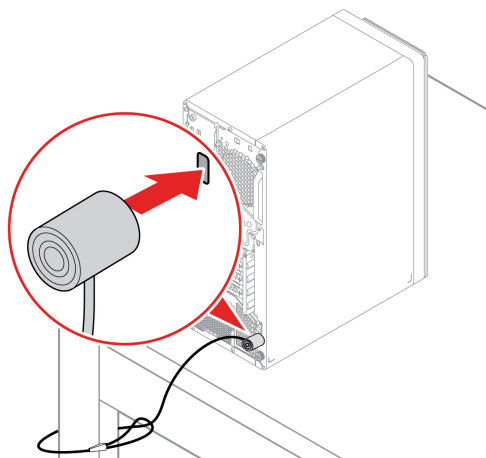
Навесной замок

Запирание кожуха компьютера навесным замком предотвращает несанкционированный доступ внутрь компьютера.



Замок Kensington для троса

Служит для закрепления компьютера на столе или другом предмете с помощью замка для троса типа Kensington.



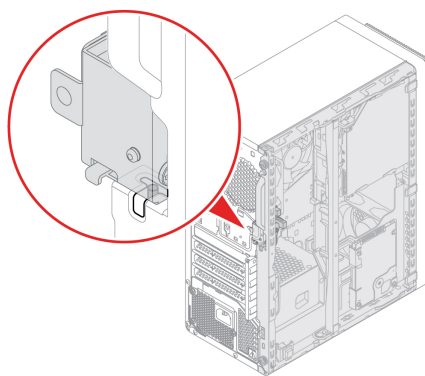
Электронный замок (в некоторых моделях)

На компьютере может быть установлена система блокировки, которая предотвращает несанкционированный доступ к внутренним компонентам. Электронный замок служит для механической блокировки или разблокирования кожуха компьютера.

Для включения и отключения электронного замка выполните следующие действия:

1. Перезагрузите компьютер. Когда на экране появится логотип, нажмите клавишу F1 или клавиши Fn+F1.
2. Выберите **Безопасность (Security) → Электронный замок (Electronic Lock)**, чтобы включить или отключить электронный замок.
3. Нажмите клавишу F10 или клавиши Fn+F10, чтобы сохранить изменения и выйти.

Примечание: Изменения вступят в силу только после сохранения настройки и перезагрузки системы.



Безопасный вход в систему компьютера

В этом разделе приведены безопасные способы входа в систему компьютера.

Использование паролей

Типы паролей

В UEFI (Unified Extensible Firmware Interface) BIOS (Basic Input/Output System) можно задать указанные ниже пароли, чтобы предотвратить несанкционированный доступ к компьютеру. Однако запрос на ввод пароля UEFI BIOS не будет отображаться, когда компьютер выходит из спящего режима.

- Пароль при включении

Если задан пароль при включении, при каждом включении компьютера нужно вводить действительный пароль. Пока не введен действительный пароль, компьютером пользоваться невозможно.

- Пароль администратора

Пароль администратора защищает настройки конфигурации от несанкционированного изменения другими пользователями. Если вы отвечаете за настройку нескольких компьютеров, то имеет смысл задать пароль администратора.

Если задан пароль администратора, при каждой попытке входа в меню BIOS будет запрашиваться пароль.

Если заданы пароли при включении и администратора, то можно ввести любой из них. Однако, если требуется изменить какие-либо настройки конфигурации, нужно ввести пароль администратора.

- Пароль на доступ к жесткому диску

Установка пароля на доступ к жесткому диску (Hard Disk Password) позволяет защитить данные в устройстве хранения от несанкционированного доступа. Если задан пароль на доступ к жесткому диску, при каждой попытке доступа к этому устройству хранения будет запрашиваться пароль.

Примечание: После установки пароля на доступ к жесткому диску данные на этом устройстве хранения будут защищены, даже если переставить устройство хранения с одного компьютера на другой.

- Пароль для управления системой (в некоторых моделях)

Для управления функциями безопасности можно предоставить паролю для управления системой такие же полномочия, что и паролю администратора. Чтобы настроить разрешения пароля для управления системой в меню UEFI BIOS, выполните следующие действия:

1. Перезагрузите компьютер. Когда на экране появится логотип, нажмите клавишу F1 или клавиши Fn+F1.
2. Выберите **Безопасность (Security) → Управление доступом к паролю для управления системой (System Management Password Access Control)**.
3. Следуйте инструкциям на экране.

Если вы задали и пароль администратора, и пароль для управления системой, пароль администратора переопределяет пароль для управления системой.

Задание, изменение и удаление пароля

Перед началом работы распечатайте эти инструкции.

1. Перезагрузите компьютер. Когда на экране появится логотип, нажмите клавишу F1 или клавиши Fn+F1.
2. Выберите **Безопасность (Security)**.
3. В зависимости от типа пароля выберите **Задать пароль администратора (Set Supervisor Password)**, **Задать пароль при включении (Set Power-On Password)**, **Задать пароль для управления системой (Set System Management Password)** или **Пароль доступа к жесткому диску (Hard Disk Password)** и нажмите клавишу Enter.
4. Следуйте инструкциям на экране, чтобы задать, изменить или удалить пароль.
5. Нажмите клавишу F10 или клавиши Fn+F10, чтобы сохранить изменения и выйти.

Запишите пароли и сохраните их в надежном месте. Если вы забудете пароли, для их удаления +можно также обратиться в авторизованный сервис-центр Lenovo.

Примечание: Если вы забыли пароль на доступ к жесткому диску, Lenovo не сможет удалить пароль или восстановить данные с устройства хранения данных.

Использование программных решений обеспечения безопасности

В этом разделе приведены программные решения для защиты компьютера и информации.

Использование брандмауэров Windows

В зависимости от необходимого уровня защиты могут использоваться аппаратные, программные или комбинированные брандмауэры. В брандмауэре устанавливается набор правил, с помощью которых можно разрешить или запретить определенные входящие или исходящие соединения. Если на

компьютере установлен программный брандмауэр, он помогает защитить компьютер от угроз безопасности в Интернете, несанкционированного доступа, вторжений и атак из Интернета. Кроме того, он защищает конфиденциальные данные. Дополнительную информацию об использовании программного брандмауэра смотрите в его справочной системе.

Чтобы использовать брандмауэры Windows, выполните следующие действия:

1. Введите Панель управления в поле поиска Windows Search и нажмите клавишу Ввод. Просмотреть крупные значки или мелкие значки.
2. Нажмите **Брандмауэр Защитника Windows** и следуйте инструкциям на экране.

Использование программного обеспечения Computrace Agent, встроенного в микропрограмму (в некоторых моделях)

Программное обеспечение Computrace Agent – это решение по управлению ресурсами ИТ и восстановлению после кражи компьютера. Это программное обеспечение определяет, были ли внесены изменения в компьютер, например, было ли изменено оборудование, программное обеспечение или местоположение компьютера. Может понадобиться приобрести подписку для активации программного обеспечения Computrace Agent.

Использование решений для защиты BIOS

В этом разделе приведены решения BIOS для защиты компьютера и информации.

Удаление всех данных с устройства хранения

Прежде чем утилизировать устройство хранения данных или компьютер, рекомендуется удалить все данные с устройства хранения.

Для удаления всех данных с устройства хранения выполните следующие действия:

1. Установите пароль жесткого диска для устройства хранения данных, которое будет утилизироваться. См. раздел «Использование паролей» на странице 16.
2. Перезагрузите компьютер. Когда на экране появится логотип, нажмите клавишу F1 или клавиши Fn+F1.
3. Выберите **Безопасность (Security) → Пароль доступа к жесткому диску (Hard Disk Password) → Безопасное удаление данных с жесткого диска (Security Erase HDD Data)** и нажмите клавишу Enter.
4. Выберите устройство хранения данных, которое будет утилизироваться, и нажмите клавишу Enter.
5. Появится сообщение с запросом подтвердить операцию. Выберите **Да (Yes)** и нажмите клавишу Enter. Начнется процесс удаления.

Примечание: Во время процесса удаления кнопка питания и клавиатура будут отключены.

6. После завершения процесса удаления появится сообщение с запросом перезагрузить систему. Выберите **Продолжить (Continue)**.

Примечание: В зависимости от емкости устройства хранения данных процесс удаления займет от получаса до трех часов.

7. После завершения процесса перезагрузки произойдет одно из следующих событий:
 - Если удалены данные на системном устройстве хранения, появится сообщение об отсутствии операционной системы.
 - Если удалены данные на несистемном устройстве хранения, компьютер автоматически перезагрузится.

Использование датчика установленного кожуха

Датчик установленного кожуха служит для предотвращения входа в операционную систему, если кожух компьютера установлен или закрыт неправильно.

Для включения разъема датчика установленного кожуха на материнской плате выполните следующие действия:

1. Перезагрузите компьютер. Когда на экране появится логотип, нажмите клавишу F1 или клавиши Fn+F1.
2. Выберите **Безопасность (Security) → Обнаружено вскрытие крышки (Cover Tamper Detected)** и нажмите клавишу «Ввод».
3. Выберите **Включено (Enabled)** и нажмите Enter.
4. Нажмите клавишу F10 или клавиши Fn+F10, чтобы сохранить изменения и выйти.

Если датчик установленного кожуха включен и кожух компьютера неправильно установлен или закрыт, при включении компьютера отобразится сообщение об ошибке. Чтобы игнорировать сообщение об ошибке и войти в операционную систему выполните следующие действия:

1. Правильно установите или закройте кожух компьютера.
2. Войдите в меню BIOS, выполните сохранение и выйдите из меню.

Использование функции Intel BIOS guard

Модуль Intel® BIOS Guard выполняет криптографическую проверку всех обновлений BIOS. Безопасность на уровне оборудования помогает предотвратить программные и микропрограммные атаки на BIOS компьютера.

Использование функции Smart USB Protection

Smart USB Protection — это функция безопасности, помогающая предотвратить копирование данных с компьютера на USB-устройства хранения данных, подключенные к компьютеру. Для функции Smart USB Protection можно выбрать один из следующих режимов:

- **Отключено (Disabled)** (настройка по умолчанию): USB-устройства хранения данных можно использовать без ограничений.
- **Только чтение (Read Only)**: невозможно копировать данные с компьютера на USB-устройства хранения данных. Однако к данным на USB-устройствах хранения данных можно осуществлять доступ, эти данные можно копировать.
- **Нет доступа (No Access)**: вы не можете осуществлять доступ к USB-устройствам хранения данных с компьютера.

Для настройки функции Smart USB Protection выполните следующие действия:

1. Перезагрузите компьютер. Когда на экране появится логотип, нажмите клавишу F1 или клавиши Fn+F1.
2. Выберите **Безопасность (Security) → Интеллектуальная защита USB (Smart USB Protection)** и нажмите клавишу Enter.
3. Выберите нужный параметр и нажмите клавишу Enter.
4. Нажмите клавишу F10 или клавиши Fn+F10, чтобы сохранить изменения и выйти.

Глава 5. UEFI BIOS

В этой главе представлена информация о настройке и обновлении UEFI BIOS, а также стирании содержимого CMOS.

Что такое UEFI BIOS

Примечание: Параметры операционной системы могут переопределять соответствующие параметры UEFI BIOS.

UEFI BIOS — это первая программа, которая запускается при включении компьютера. UEFI BIOS инициализирует компоненты аппаратных средств и загружает операционную систему и другие программы. Компьютер поставляется с программой Setup, с помощью которой можно изменять параметры UEFI BIOS.

Вход в меню BIOS

Перезагрузите компьютер. Когда на экране появится логотип, нажмите клавишу F1 или клавиши Fn+F1, чтобы войти в меню BIOS.

Примечание: Если установлены пароли BIOS, при получении запроса введите соответствующие пароли. Можно также нажать кнопку **Нет (No)** или клавишу Esc, чтобы пропустить запрос пароля и войти в меню BIOS. Однако изменить конфигурации системы, защищенные паролями, не удастся.

Переход в интерфейс BIOS

Внимание: Конфигурации по умолчанию уже оптимизированы для вас и выделены **жирным шрифтом**. Некорректное изменение конфигураций может привести к неожиданным результатам.

В зависимости от клавиатуры перемещаться в интерфейсе BIOS можно с помощью указанных ниже клавиш или сочетаний клавиши Fn и указанных ниже клавиш:

Клавиши	Описание
F1 или Fn+F1	Отображение экрана общей справки.
Esc или Fn+Esc	Выход из подменю и возврат в родительское меню.
↑ ↓ или Fn+↑ ↓	Поиск элемента.
← → или Fn+← →	Выбор вкладки.
+/- или Fn+ +/-	Установка более высокого или низкого значения.
Enter	Вход на выбранную вкладку или подменю.
F9 или Fn+F9	Восстановление параметров по умолчанию.
F10 или Fn+F10	Сохранение конфигурации и выход.

Изменение языка интерфейса UEFI BIOS

UEFI BIOS поддерживает три или четыре языка интерфейса: английский, французский, упрощенный китайский и русский (в некоторых моделях).

Чтобы изменить язык интерфейса UEFI BIOS, выполните следующие действия:

1. Выберите **Главное (Main) → Язык (Language)** и нажмите клавишу «Ввод».
2. Установите нужный язык интерфейса.

Изменение режима отображения UEFI BIOS (в некоторых моделях)

UEFI BIOS можно использовать в графическом или текстовом режиме в зависимости от потребностей.

Чтобы изменить режим отображения UEFI BIOS, выполните следующие действия:

1. Перезагрузите компьютер. Когда на экране появится логотип, нажмите клавишу F1 или клавиши Fn+F1.
2. Выберите **Главное меню (Main) → Выбор режима настройки (Setup Mode Select)** и нажмите клавишу Enter.
3. Установите нужный режим отображения.

Установка системной даты и времени

1. Перезагрузите компьютер. Когда на экране появится логотип, нажмите клавишу F1 или клавиши Fn+F1.
2. Выберите **Главное (Main) → Системное время и дата (System Time & Date)** и нажмите клавишу «Ввод».
3. Установите системную дату и время.
4. Нажмите клавишу F10 или клавиши Fn+F10, чтобы сохранить изменения и выйти.

Изменение последовательности загрузки

Если компьютер не загружается с заданного устройства, можно изменить последовательность устройств загрузки на постоянной основе или выбрать временное загрузочное устройство.

Долговременное изменение последовательности устройств загрузки

1. В зависимости от типа устройства хранения данных выполните одно из следующих действий.
 - Если устройство хранения данных внутреннее, перейдите к шагу 2.
 - Если устройством хранения данных является диск, убедитесь, что компьютер включен или включите его. Вставьте диск в дисковод для оптических дисков.
 - Если устройством хранения данных является внешнее устройство, отличное от диска, подключите его к компьютеру.
2. Перезагрузите компьютер. Когда на экране появится логотип, нажмите клавишу F1 или клавиши Fn+F1.
3. Выберите **Загрузка (Startup)** и следуйте инструкциям на экране, чтобы изменить последовательность устройств загрузки.
4. Нажмите клавишу F10 или клавиши Fn+F10, чтобы сохранить изменения и выйти.

Выбор временного загрузочного устройства

Примечание: Не все диски и устройства хранения данных могут быть загрузочными.

1. В зависимости от типа устройства хранения данных выполните одно из следующих действий.
 - Если устройство хранения данных внутреннее, перейдите к шагу 2.

- Если устройством хранения данных является диск, убедитесь, что компьютер включен или включите его. Вставьте диск в дисковод для оптических дисков.
 - Если устройством хранения данных является внешнее устройство, отличное от диска, подключите его к компьютеру.
2. Перезагрузите компьютер. Когда на экране появится логотип, нажмите клавишу F12 или клавиши Fn+F12.
 3. Выберите нужное устройство хранения данных и нажмите клавишу Enter.

Если требуется изменить последовательность устройств загрузки на постоянной основе, выберите в Startup Device Menu пункт **Перейти в режим настройки (Enter Setup)** и нажмите клавишу Enter, чтобы войти в меню BIOS.

Включение и отключение функции обнаружения изменений конфигурации

Если функция обнаружения изменений конфигурации включена и процедура POST обнаруживает изменения конфигурации некоторых устройств (например, устройств хранения данных или модулей памяти), при включении компьютера появляется сообщение об ошибке.

Чтобы включить или отключить функцию обнаружения изменений конфигурации, выполните следующие действия:

1. Перезагрузите компьютер. Когда на экране появится логотип, нажмите клавишу F1 или клавиши Fn+F1.
2. Выберите **Безопасность (Security) → Обнаружение изменения конфигурации (Configuration Change Detection)** и нажмите клавишу «Ввод».
3. Включите или отключите функцию (в соответствии с требованиями).
4. Нажмите клавишу F10 или клавиши Fn+F10, чтобы сохранить изменения и выйти.

Чтобы игнорировать сообщение об ошибке и войти в операционную систему, нажмите клавишу F2 или клавиши Fn+F2. Чтобы удалить сообщение об ошибке, войдите в меню BIOS, выполните сохранение и выйдите из меню.

Включение и отключение функции автоматического включения питания

Элемент Automatic Power On в UEFI BIOS предоставляет различные возможности автоматической загрузки компьютера.

Чтобы включить или отключить функцию автоматического включения питания, выполните следующие действия:

1. Перезагрузите компьютер. Когда на экране появится логотип, нажмите клавишу F1 или клавиши Fn+F1.
2. Выберите **Питание (Power) → Автоматическое включение питания (Automatic Power On)** и нажмите клавишу Enter.
3. Выберите нужную функцию и нажмите клавишу Enter.
4. Включите или отключите функцию (в соответствии с требованиями).
5. Нажмите клавишу F10 или клавиши Fn+F10, чтобы сохранить изменения и выйти.

Включение и отключение функции управления включением

Убедитесь, что клавиатура подключена к разъему USB, поддерживающему функцию управления включением. При включенной функции управления включением запустить компьютер или вывести его из режима гибернации можно нажатием клавиш Alt+P.

Чтобы включить или отключить функцию управления включением, выполните следующие действия:

1. Перезагрузите компьютер. Когда на экране появится логотип, нажмите клавишу F1 или клавиши Fn+F1.
2. Выберите **Питание (Power) → Функция управления включением (Smart Power On)** и нажмите клавишу Enter.
3. Включите или отключите функцию (в соответствии с требованиями).
4. Нажмите клавишу F10 или клавиши Fn+F10, чтобы сохранить изменения и выйти.

Включение и отключение режима соответствия требованиям к продуктам ErP LPS

Компьютеры Lenovo соответствуют требованиям экодизайна норматива ErP Lot 3. Дополнительные сведения см. по следующему адресу:

<https://www.lenovo.com/us/en/compliance/eco-declaration>

Чтобы снизить энергопотребление компьютера в выключенном состоянии и спящем режиме, можно включить режим соответствия требованиям к продуктам ErP LPS.

Чтобы включить или отключить режим соответствия требованиям к продуктам ErP LPS, выполните следующие действия:

1. Перезагрузите компьютер. Когда на экране появится логотип, нажмите клавишу F1 или клавиши Fn+F1.
2. Выберите **Питание (Power) → Улучшенный режим энергосбережения (Enhanced Power Saving Mode)** и нажмите клавишу «Ввод».
3. В зависимости от выбираемого значения — **Включено (Enabled)** или **Отключено (Disabled)** — выполните одну из следующих последовательностей действий.
 - При выборе значения **Включено (Enabled)** нажмите клавишу Enter. Затем выберите **Питание (Power) → Автоматическое включение питания (Automatic Power On)** и нажмите клавишу Enter. Проверьте, выключилась ли автоматически функция Wake on LAN. Если нет, выключите ее.
 - При выборе значения **Отключено (Disabled)** нажмите клавишу Enter. Затем перейдите к следующему шагу.
4. Нажмите клавишу F10 или клавиши Fn+F10, чтобы сохранить изменения и выйти.

Когда режим соответствия требованиям к продуктам ErP LPS включен, перевести компьютер в рабочий режим можно описанными ниже способами.

- Нажмите кнопку питания.
- Включите функцию Wake Up on Alarm, чтобы компьютер возвращался в рабочий режим в заданное время.

Чтобы выполнить требования к выключенному состоянию условий соответствия ErP, необходимо отключить функцию быстрого запуска.

1. Перейдите на **Панель управления** и настройте отображение мелких или крупных значков.

2. Выберите **Управление электропитанием** → **Действия кнопок питания** → **Изменение параметров, которые сейчас недоступны**.
3. Снимите флажок **Включить быстрый запуск (рекомендуется)** в списке **Параметры завершения работы**.

Изменение режима производительности ITS

Акустическую и тепловую производительность компьютера можно изменить, изменив режим производительности ITS. Здесь доступны три параметра:

- **Максимальная производительность (Best Performance)** (настройка по умолчанию): компьютер работает с максимальной производительностью и обычным уровнем шума.
- **Оптимальный пользовательский опыт (Best Experience)**: компьютер обеспечивает оптимальный пользовательский опыт, сбалансированный шум и повышенную производительность.
- **Полная скорость (Full Speed)**: все вентиляторы компьютера будут работать на полной скорости.

Чтобы изменить режим производительности ITS, выполните следующие действия:

1. Перезагрузите компьютер. Когда на экране появится логотип, нажмите клавишу F1 или клавиши Fn+F1.
2. Выберите **Питание (Power)** → **Интеллектуальное охлаждение (Intelligent Cooling)** и нажмите клавишу Enter.
3. Выберите **Режим производительности (Performance Mode)** и нажмите клавишу Enter.
4. Установите требуемый режим производительности.
5. Нажмите клавишу F10 или клавиши Fn+F10, чтобы сохранить изменения и выйти.

Изменение параметров BIOS перед установкой новой операционной системы

Параметры BIOS зависят от операционной системы. Измените параметры BIOS перед установкой новой операционной системы.

Microsoft постоянно предоставляет обновления для операционной системы Windows. Прежде чем устанавливать определенную версию Windows, проверьте ее совместимость в соответствующем списке. Подробные сведения см. по следующему адресу:

<https://support.lenovo.com/us/en/solutions/windows-support>

Чтобы изменить параметры BIOS, выполните следующие действия:

1. Перезагрузите компьютер. Когда на экране появится логотип, нажмите клавишу F1 или клавиши Fn+F1.
2. В главном интерфейсе выберите **Безопасность (Security)** → **Безопасная загрузка (Secure Boot)** и нажмите клавишу «Ввод».
3. В зависимости от устанавливаемой операционной системы выполните одно из следующих действий.
 - Чтобы установить операционную систему Windows, которая поддерживает безопасную загрузку, выберите значение **Включено (Enabled)** для параметра **Безопасная загрузка (Secure Boot)**.
 - Чтобы установить операционную систему, которая не поддерживает безопасную загрузку, такую как некоторые операционные системы Linux, выберите значение **Отключено (Disabled)** для параметра **Безопасная загрузка (Secure Boot)**.
4. Нажмите клавишу F10 или клавиши Fn+F10, чтобы сохранить изменения и выйти.

Обновление UEFI BIOS

При установке новой программы, драйвера устройства или аппаратного компонента может потребоваться обновить UEFI BIOS. Обновить BIOS можно из операционной системы или с диска для обновления встроенных программ (поддерживаемого только в некоторых моделях).

Загрузите и установите последнюю версию пакета обновления UEFI BIOS одним из следующих способов:

- Через приложение Vantage:
Откройте приложение Vantage для проверки доступных пакетов обновлений. Если доступна последняя версия пакета обновления UEFI BIOS, выполните инструкции на экране, чтобы загрузить и установить этот пакет.
- На веб-сайте поддержки Lenovo:
 1. Перейдите на сайт <https://pcsupport.lenovo.com>.
 2. Загрузите драйвер обновления BIOS для соответствующей версии операционной системы или версии образа ISO (используемой для создания диска для обновления встроенных программ). Затем загрузите инструкции по установке загруженного драйвера обновления BIOS.
 3. Распечатайте инструкции по установке и следуйте им для обновления BIOS.

Восстановление после сбоя обновления BIOS

1. Удалите из дисководов все накопители и выключите все подключенные устройства.
2. Вставьте диск с обновлением BIOS в дисковод для оптических дисков, а затем выключите компьютер.
3. Выньте из розеток вилки всех шнуров питания. Затем уберите все детали, мешающие доступу к переключателю Clear CMOS/Recovery (Очистка CMOS/Восстановление).
4. Переместите переключатель из стандартного положения в положение обслуживания.
5. Повторно подключите все шнуры питания компьютера и монитора к электрическим розеткам.
6. Включите компьютер и монитор. После звукового сигнала компьютера начнется процесс восстановления.
7. По окончании восстановления компьютер автоматически выключится.

Примечание: В зависимости от модели компьютера процедура восстановления может занять 2–3 минуты.

8. Выньте из розеток вилки всех шнуров питания.
9. Верните переключатель в стандартное положение.
10. Установите на место все снятые детали. Затем повторно подключите все шнуры питания компьютера и монитора к электрическим розеткам.
11. Включите компьютер и монитор. Когда на экране появится логотип, нажмите клавишу F1 или клавиши Fn+F1.
12. Во избежание потери данных убедитесь в том, что параметры BIOS восстановлены до состояния на более ранний момент.

Очистка CMOS

1. Удалите из дисководов все носители и выключите все подключенные устройства и компьютер.
2. Выньте из розеток вилки всех шнуров питания. Затем уберите все детали, мешающие доступу к переключателю Clear CMOS/Recovery (Очистка CMOS/Восстановление).
3. Переместите переключатель из стандартного положения в положение обслуживания.

4. Повторно подключите все шнуры питания компьютера и монитора к электрическим розеткам.
5. Включите компьютер и монитор. После звукового сигнала компьютера подождите около 10 секунд.
6. Выключите компьютер, нажав и удерживая кнопку питания примерно 4 секунды.
7. Выньте из розеток вилки всех шнуров питания.
8. Верните переключку в стандартное положение.
9. Установите на место все снятые детали. Затем повторно подключите все шнуры питания компьютера и монитора к электрическим розеткам.
10. Включите компьютер и монитор. Когда на экране появится логотип, нажмите клавишу F1 или клавиши Fn+F1.
11. Во избежание потери данных убедитесь в том, что параметры BIOS восстановлены до состояния на более ранний момент.

Глава 6. Диагностика

Для тестирования аппаратных компонентов и получения информации об управляемых операционной системой параметрах, которые могут препятствовать нормальной работе компьютера, используйте решения по диагностике.

Средства диагностики Lenovo

Сведения о средствах диагностики Lenovo см. по следующему адресу:
<https://pcsupport.lenovo.com/lenovodiagnosicsolutions>

Приложение Vantage

Приложение Vantage установлено на вашем компьютере. Для диагностики неполадок с помощью приложения Vantage выполните следующие действия:

1. В поле поиска Windows введите Vantage и нажмите клавишу Enter.
2. Следуйте инструкциям на экране и выполните сканирование оборудования.

Если выявить и устранить неполадку после запуска приложения Vantage не удалось, сохраните и распечатайте файлы журналов, созданные этим приложением. Эти файлы могут потребоваться при беседе с представителем службы технической поддержки Lenovo.

Глава 7. Замена CRU

Что такое CRU

Узлы, подлежащие замене силами пользователя (Customer Replaceable Unit, CRU) представляют собой компоненты, которые пользователь может модернизировать или заменить самостоятельно. В компьютерах Lenovo содержатся узлы CRU указанных ниже типов.

- **Узлы CRU самообслуживания.** Это компоненты, которые могут легко устанавливаться и заменяться самими пользователями или квалифицированными специалистами по обслуживанию за дополнительную плату.
- **Узлы CRU с дополнительным обслуживанием.** Это компоненты, которые могут устанавливаться и заменяться пользователями с высоким уровнем квалификации. Квалифицированные специалисты по обслуживанию также могут предоставлять услугу установки и замены компонентов в соответствии с типом гарантии, предусмотренной для компьютера клиента.

Если вы собираетесь установить какой-либо узел CRU, Lenovo поставит его вам. Информация о CRU и инструкции по замене входят в комплект поставки вашего продукта; кроме того, их всегда можно запросить в Lenovo. Вам может потребоваться вернуть дефектный компонент, замененный узлом CRU. Если узел необходимо вернуть, то: 1) вместе с запасным CRU предоставляются инструкции по возврату, оплаченная транспортная этикетка и контейнер; 2) если дефектный узел CRU не будет возвращен в сервисный центр Lenovo в течение тридцати (30) дней после получения пользователем узла, предоставленного ему для замены, сервисный центр может выставить пользователю счет за этот узел. Подробные сведения см. в документации по ограниченной гарантии Lenovo по следующему адресу:

https://www.lenovo.com/warranty/llw_02

См. следующий список CRU для компьютера.

CRU самообслуживания

- Кожух компьютера
- Лицевая панель
- Дисковод для оптических дисков*
- Крепежная скоба дисковода для оптических дисков*
- Основной жесткий диск*
- Дополнительный жесткий диск*
- Модули памяти
- Твердотельный диск M.2*
- Радиатор для твердотельного диска M.2*
- Кронштейн для твердотельного диска M.2*
- Карта PCI-Express*
- Кабель разъема PCI-Express*
- Шнур питания
- Смарт-зажим кабеля*
- Клавиатура*
- Мышь*

CRU с дополнительным обслуживанием

- Плоская круглая батарейка
- Электронный замок*
- Блок питания

* в некоторых моделях

Замена CRU

Выполните процедуру замены, чтобы заменить CRU.

Кожух компьютера

Предварительное требование

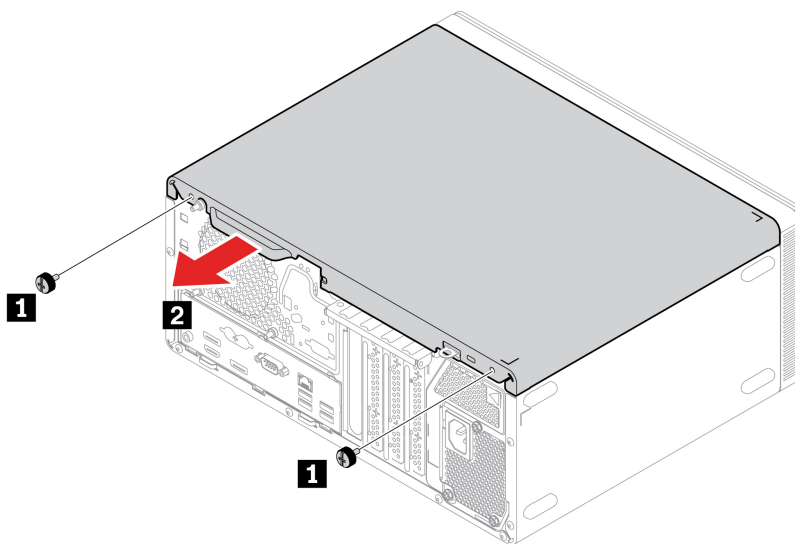
Перед началом работы прочитайте раздел Приложение А «Важная информация по технике безопасности» на странице 61 и распечатайте представленные ниже инструкции.



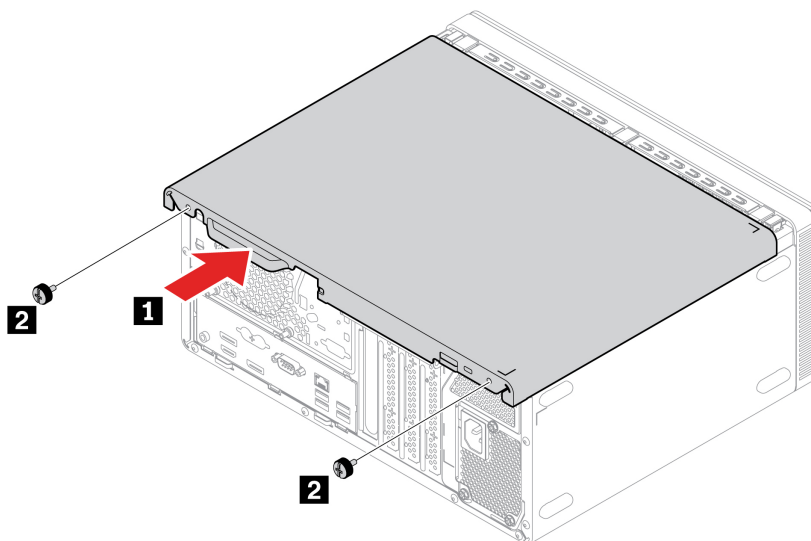
Перед тем как открыть кожух компьютера, выключите компьютер и дайте ему остыть в течение нескольких минут.

Процедура замены

1. Снимите из дисководов все носители и выключите все подключенные устройства и компьютер.
2. Отключите все шнуры питания от электрических розеток и отсоедините все кабели от компьютера.
3. Откройте все запорные устройства, запирающие кожух компьютера.
4. Переверните компьютер нижней крышкой вверх.
5. Снимите кожух компьютера.



6. Установите кожух компьютера.



7. Расположите компьютер в вертикальном положении.

8. Подключите к компьютеру шнур питания и все отключенные кабели.

Примечание: При наличии запорного устройства закройте им компьютер.

Лицевая панель

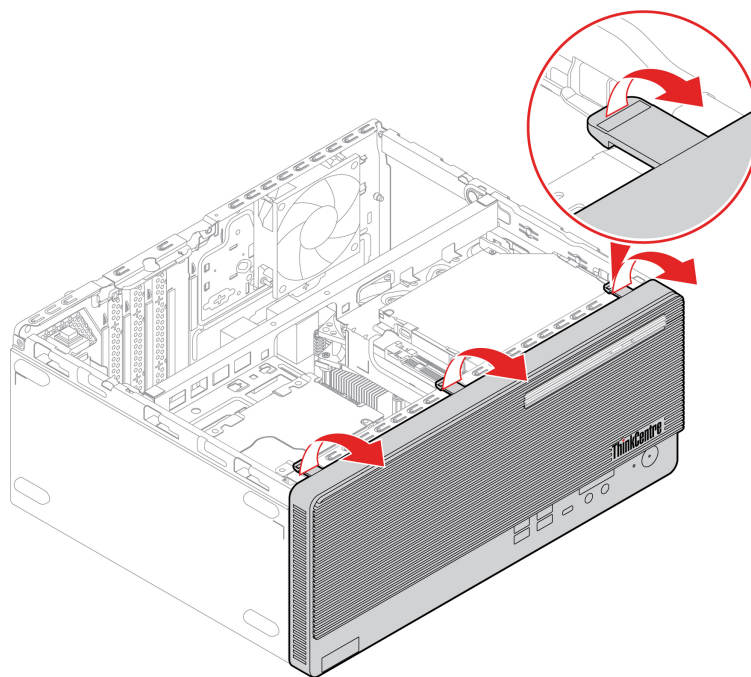
Предварительное требование

Перед началом работы прочитайте раздел Приложение А «Важная информация по технике безопасности» на странице 61 и распечатайте представленные ниже инструкции.

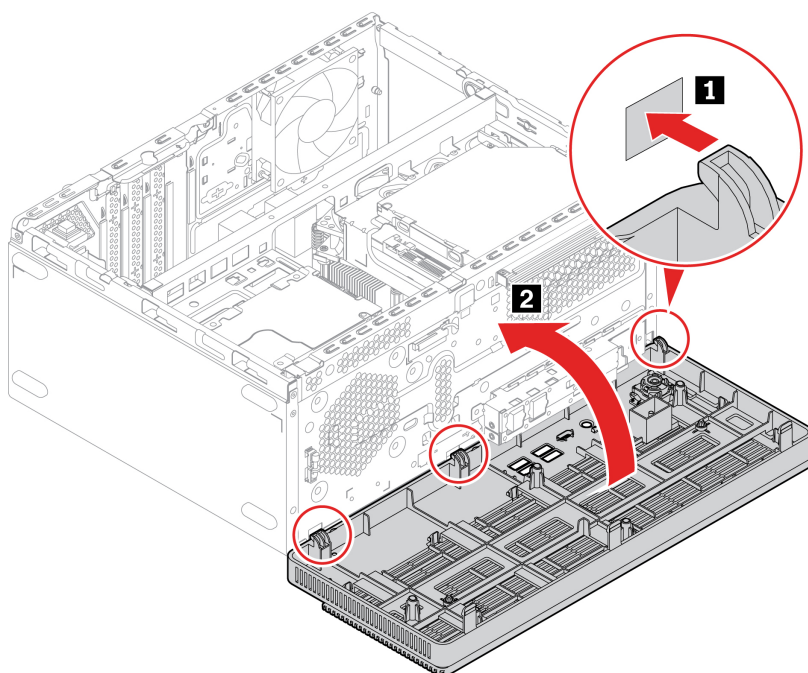
Процедура замены

1. Снимите кожух компьютера. См. раздел «Кожух компьютера» на странице 32.

2. Снимите лицевую панель.



3. Установите лицевую панель.



4. Установите все снятые детали на место. Затем подключите к компьютеру шнур питания и все отключенные кабели.

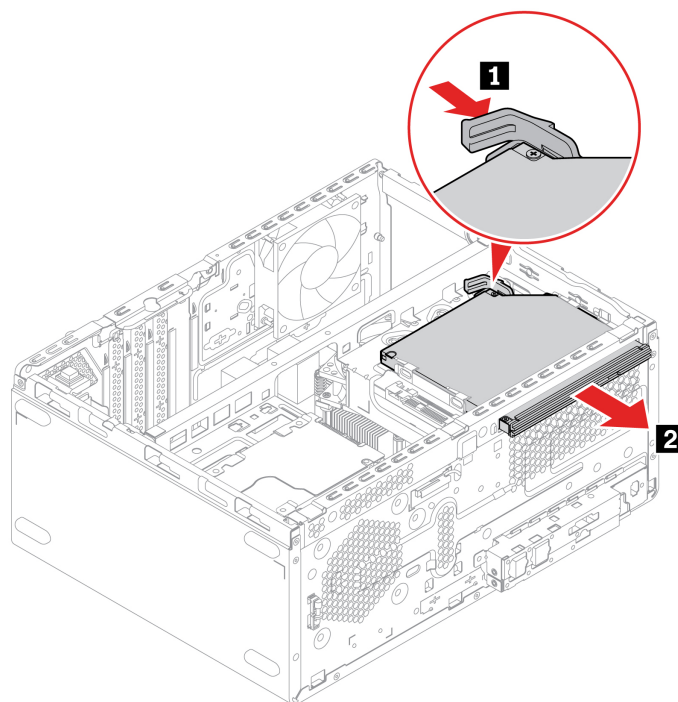
Дисковод для оптических дисков

Предварительное требование

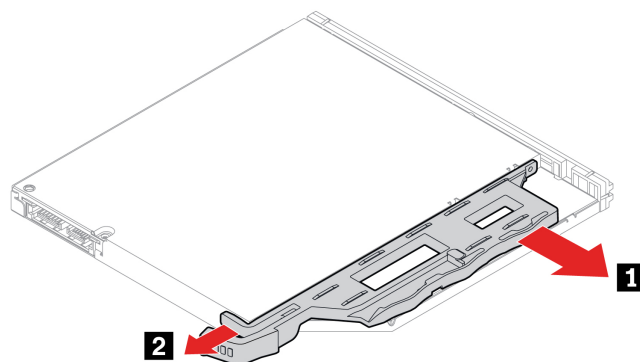
Перед началом работы прочитайте раздел Приложение А «Важная информация по технике безопасности» на странице 61 и распечатайте представленные ниже инструкции.

Процедура замены

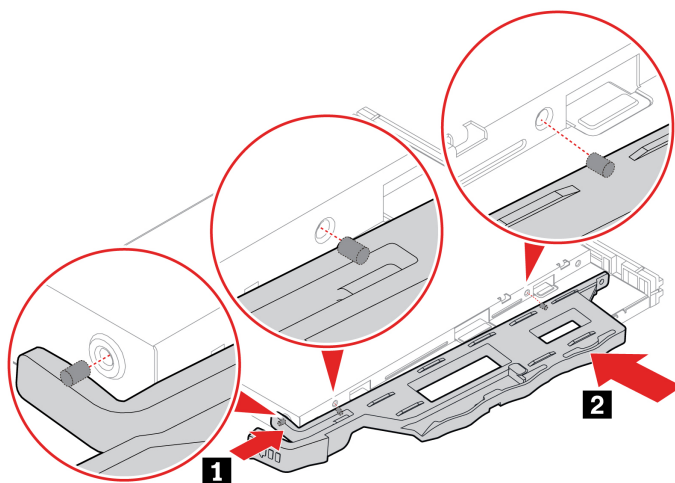
1. Снимите кожух компьютера. См. раздел «Кожух компьютера» на странице 32.
2. Снимите лицевую панель. См. раздел «Лицевая панель» на странице 33.
3. Отсоедините от дисковода для оптических дисков сигнальный кабель и кабель питания.
4. Снимите дисковод для оптических дисков.



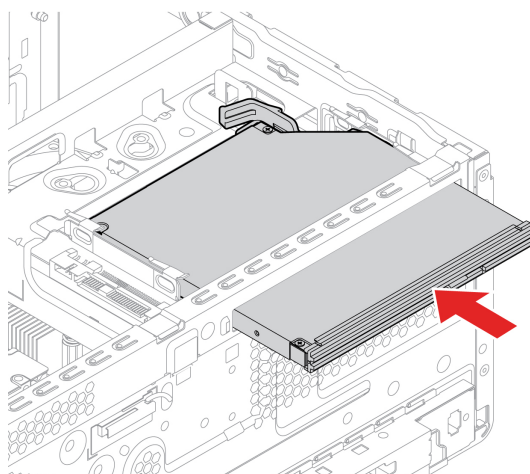
5. Снимите крепежную скобу дисковода для оптических дисков.



6. Установите на место крепежную скобу дисководов для оптических дисков.



7. Установите дисковод для оптических дисков.



8. Подсоедините к новому дисководу для оптических дисков сигнальный кабель и кабель питания.

9. Установите все снятые детали на место. Затем подключите к компьютеру шнур питания и все отключенные кабели.

Блок отсека для диска

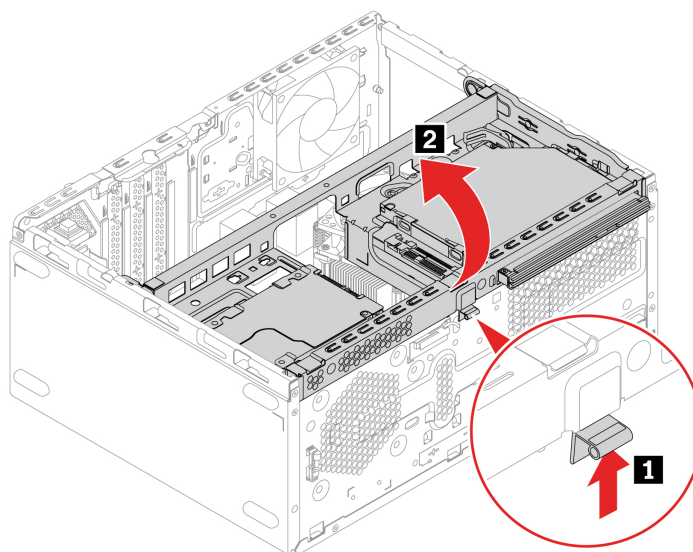
Предварительное требование

Перед началом работы прочитайте раздел Приложение А «Важная информация по технике безопасности» на странице 61 и распечатайте представленные ниже инструкции.

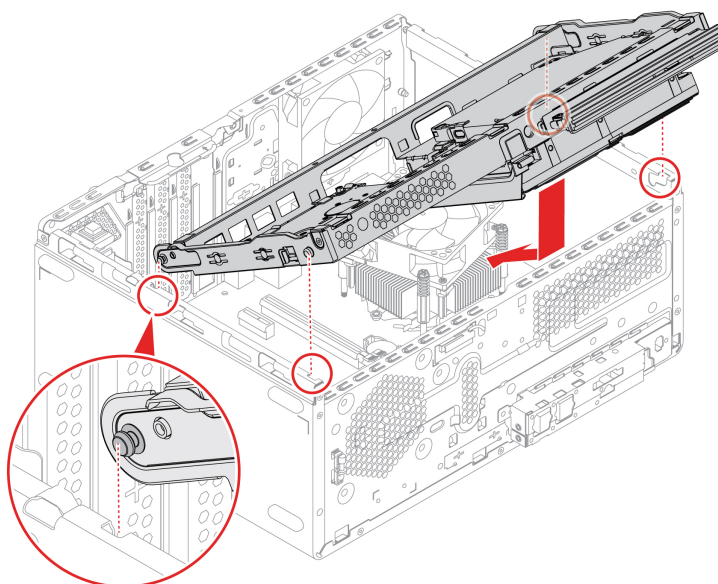
Процедура замены

1. Снимите кожух компьютера. См. раздел «Кожух компьютера» на странице 32.
2. Снимите лицевую панель. См. раздел «Лицевая панель» на странице 33.

3. Извлеките блок отсека для диска.



4. Установите блок отсека для диска.



5. Установите все снятые детали на место. Затем подключите к компьютеру шнур питания и все отключенные кабели.

Жесткий диск

Предварительное требование

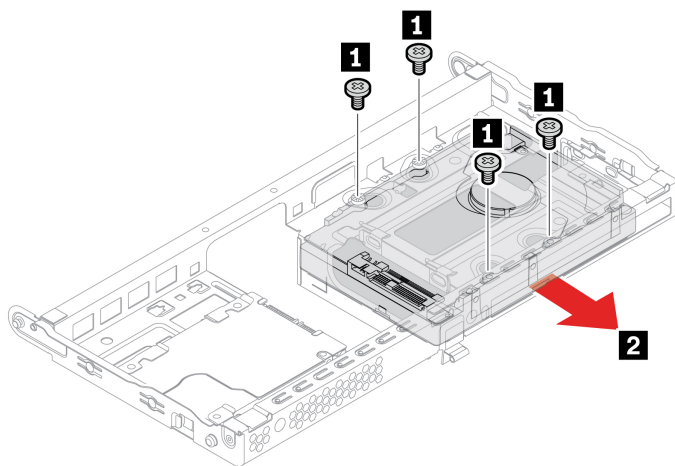
Перед началом работы прочитайте раздел Приложение А «Важная информация по технике безопасности» на странице 61 и распечатайте представленные ниже инструкции.

Внимание: Внутреннее устройство хранения данных — чувствительный компонент. Неправильное обращение с ним может вызвать его повреждение и полную потерю данных. При обращении с внутренним устройством хранения данных соблюдайте следующие рекомендации:

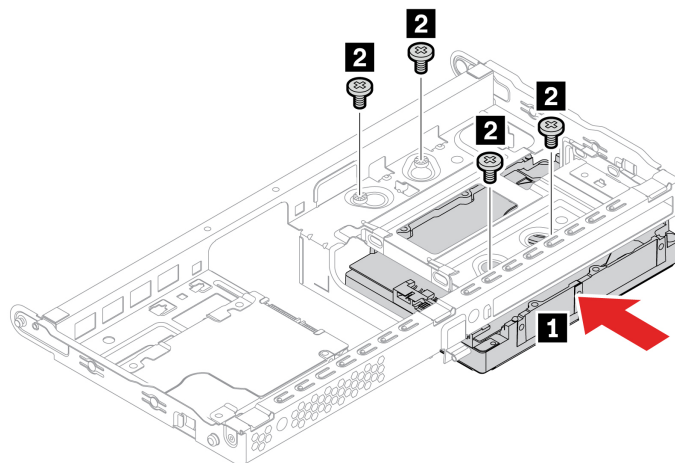
- Заменяйте внутреннее устройство хранения данных только в случае его ремонта или обновления системы. Внутренние устройства хранения данных не предназначены для частой замены или переустановки.
- Перед заменой внутреннего устройства хранения данных создайте резервную копию всех данных, которые необходимо сохранить.
- Не прикасайтесь к контактам внутреннего устройства хранения данных. В противном случае возможно повреждение внутреннего устройства хранения данных.
- Не давите на внутреннее устройство хранения данных.
- Не роняйте внутреннее устройство хранения данных и оберегайте его от ударов. Кладите внутреннее устройство хранения данных на материалы, поглощающие толчки, например на мягкую ткань.

Основной 3,5-дюймовый жесткий диск

1. Снимите кожух компьютера. См. раздел «Кожух компьютера» на странице 32.
2. Снимите лицевую панель. См. раздел «Лицевая панель» на странице 33.
3. Извлеките дисковод для оптических дисков при его наличии. См. раздел «Дисковод для оптических дисков» на странице 35.
4. Извлеките блок отсека для диска. См. раздел «Блок отсека для диска» на странице 36.
5. Отсоедините от основного 3,5-дюймового жесткого диска сигнальный кабель и кабель питания.
6. Извлеките основной 3,5-дюймовый жесткий диск.



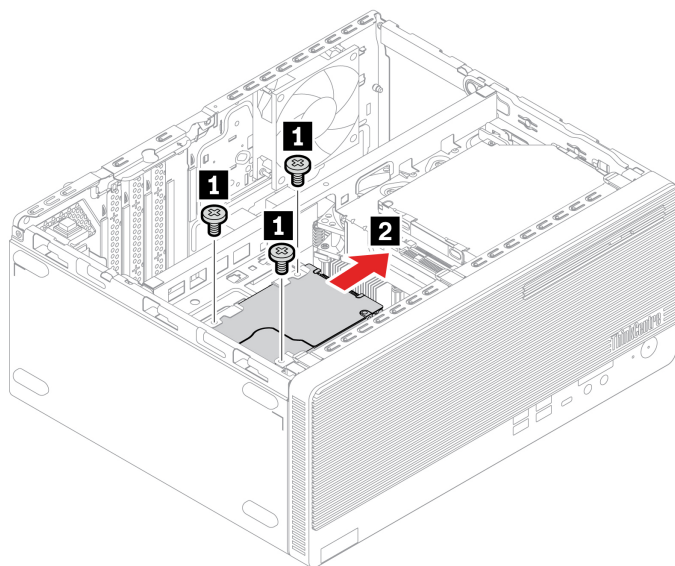
7. Установите основной 3,5-дюймовый жесткий диск.



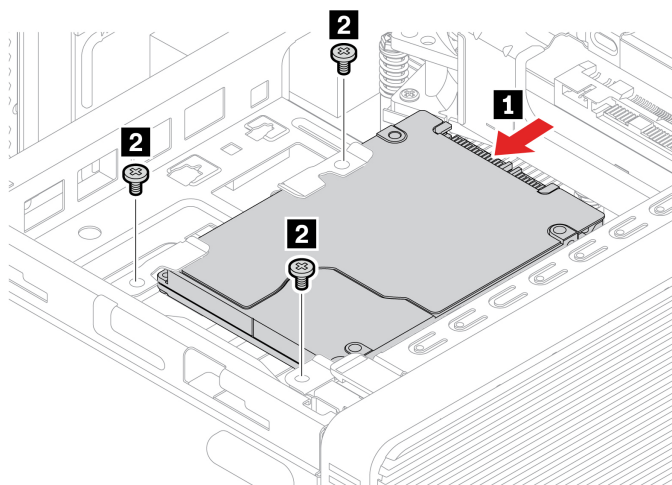
8. Подсоедините к новому жесткому диску сигнальный кабель и кабель питания.
9. Установите все снятые детали на место. Затем подключите к компьютеру шнур питания и все отключенные кабели.

Дополнительный 2,5-дюймовый жесткий диск

1. Снимите кожух компьютера. См. раздел «Кожух компьютера» на странице 32.
2. Отсоедините от дополнительного 2,5-дюймового жесткого диска сигнальный кабель и кабель питания.
3. Извлеките дополнительный 2,5-дюймовый жесткий диск.



4. Установите дополнительный 2,5-дюймовый жесткий диск.



5. Подсоедините к новому жесткому диску сигнальный кабель и кабель питания.

6. Установите все снятые детали на место. Затем подключите к компьютеру шнур питания и все отключенные кабели.

Твердотельный диск M.2 и радиатор

Предварительное требование

Перед началом работы прочитайте раздел Приложение А «Важная информация по технике безопасности» на странице 61 и распечатайте представленные ниже инструкции.



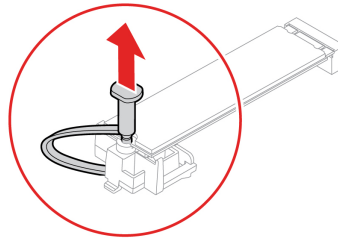
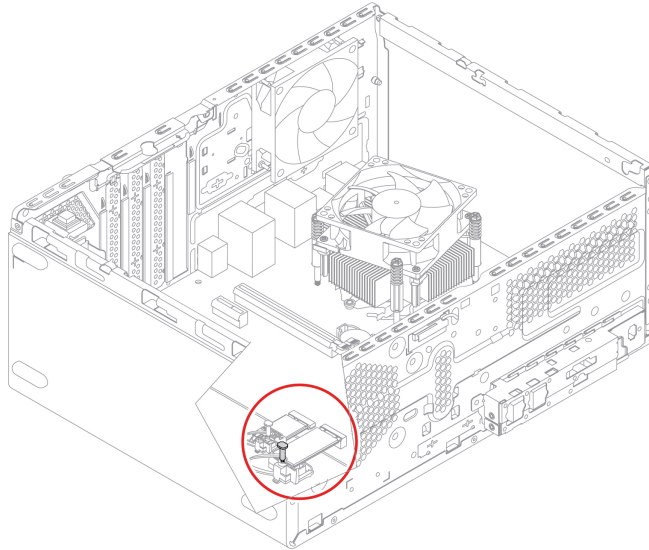
Радиатор может быть очень горячим. Перед тем как открыть кожух компьютера, выключите компьютер и дайте ему остыть в течение нескольких минут.

Внимание:

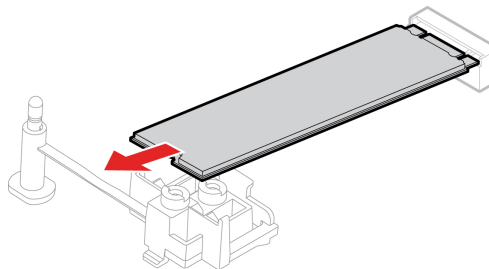
- Инструкции по замене памяти Intel Optane см. по ссылке https://support.lenovo.com/docs/tg_ssd.
- Внутреннее устройство хранения данных — чувствительный компонент. Неправильное обращение с ним может вызвать его повреждение и полную потерю данных. При обращении с внутренним устройством хранения данных соблюдайте следующие рекомендации:
 - Заменяйте внутреннее устройство хранения данных только в случае его ремонта или обновления системы. Внутренние устройства хранения данных не предназначены для частой замены или переустановки.
 - Перед заменой внутреннего устройства хранения данных создайте резервную копию всех данных, которые необходимо сохранить.
 - Не прикасайтесь к контактам внутреннего устройства хранения данных. В противном случае возможно повреждение внутреннего устройства хранения данных.
 - Не давите на внутреннее устройство хранения данных.
 - Не роняйте внутреннее устройство хранения данных и оберегайте его от ударов. Кладите внутреннее устройство хранения данных на материалы, поглощающие толчки, например на мягкую ткань.

Процедура замены

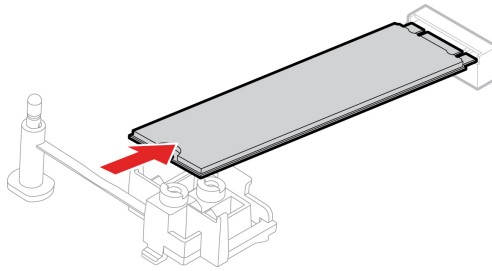
1. Снимите кожух компьютера. См. раздел «Кожух компьютера» на странице 32.
2. Снимите лицевую панель. См. раздел «Лицевая панель» на странице 33.
3. Извлеките блок отсека для диска. См. раздел «Блок отсека для диска» на странице 36.
4. Замените твердотельный диск M.2 и радиатор (если имеется) с учетом модели компьютера:
 - Для компьютеров без радиатора для твердотельного диска M.2 выполните следующие действия:
 - a. Потяните фиксатор на себя.



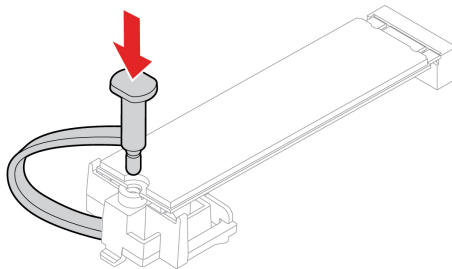
- b. Извлеките твердотельный диск M.2.



с. Установите твердотельный диск M.2.



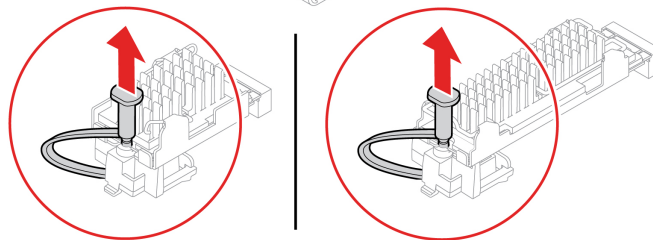
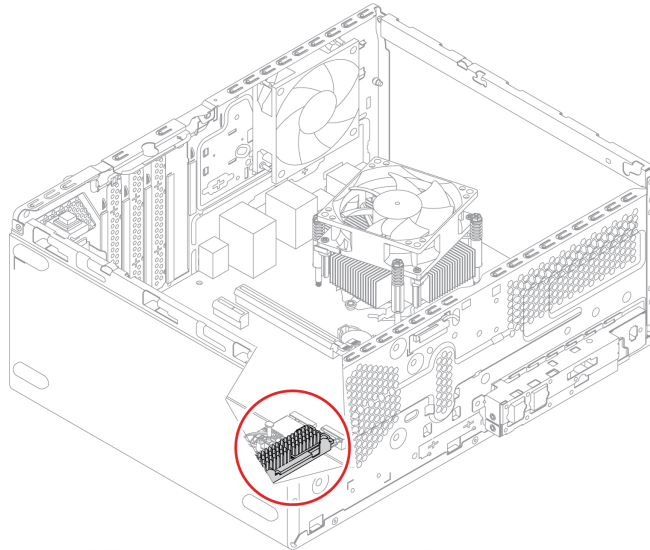
д. Вставьте фиксатор.



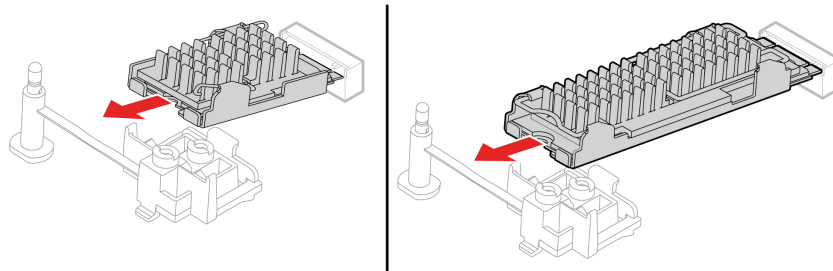
- Для компьютеров с радиатором для твердотельного диска M.2 выполните одно из следующих действий в зависимости от модели компьютера:

– Тип 1

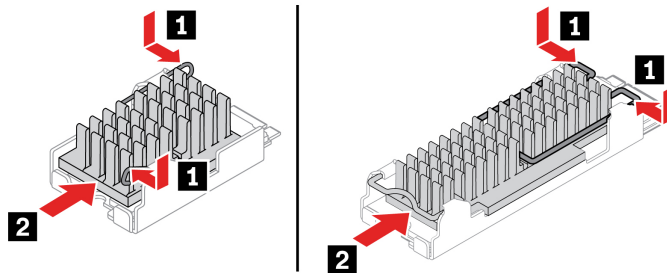
а. Потяните фиксатор на себя.



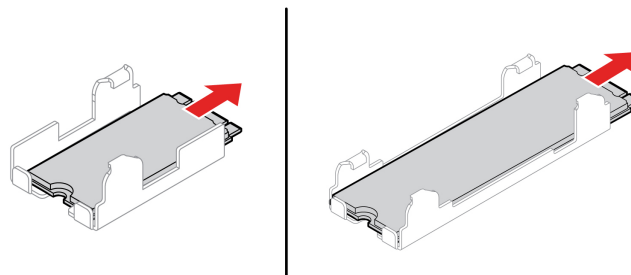
б. Извлеките радиатор с крепежной скобой.



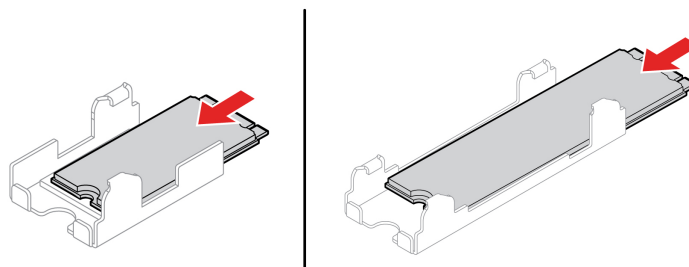
с. Снимите радиатор.



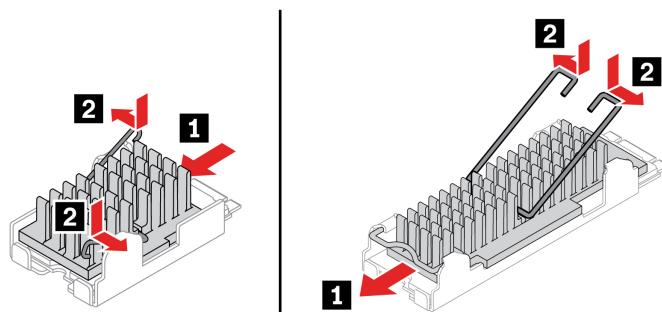
д. Извлеките твердотельный диск M.2.



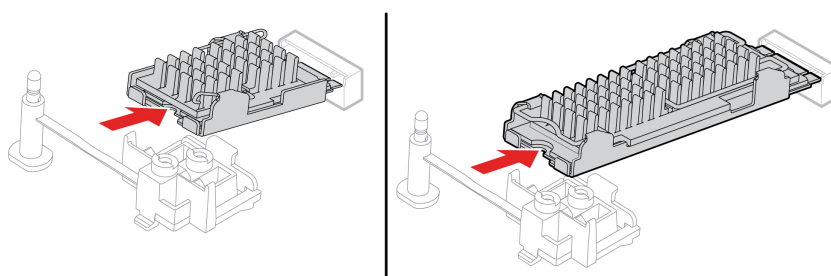
е. Снимите защитную пленку с тепловой наклейки, если таковая имеется. Затем установите твердотельный диск M.2.



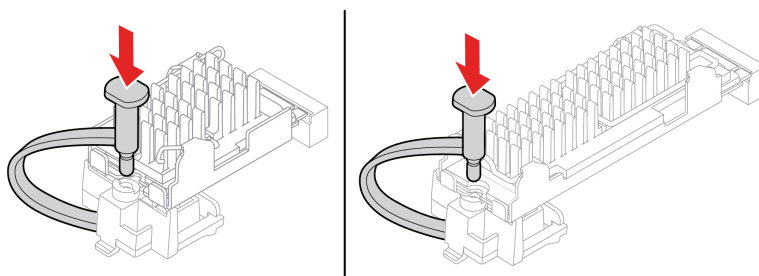
- f. Снимите защитную пленку с тепловой наклейки, если таковая имеется. Затем установите радиатор.



- g. Установите радиатор с крепежной скобой.

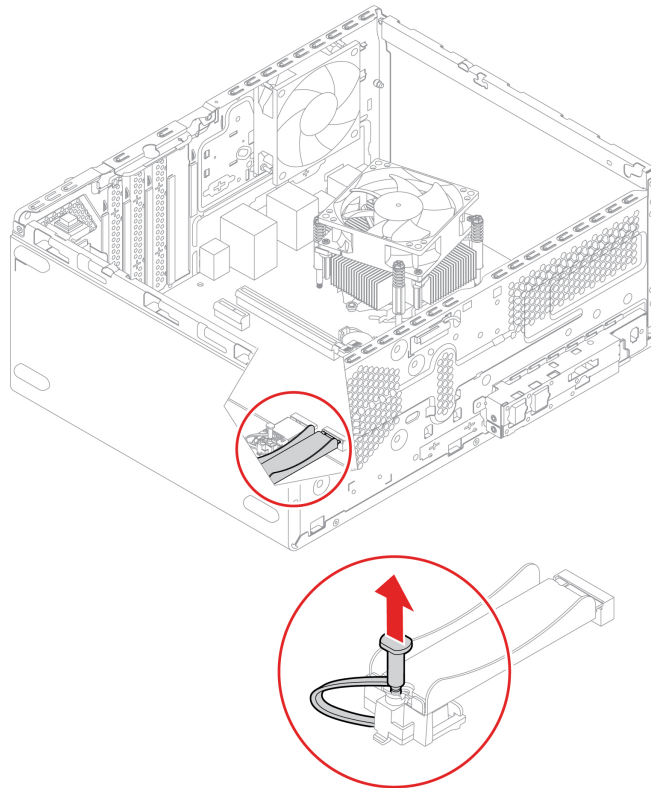


- h. Вставьте фиксатор.

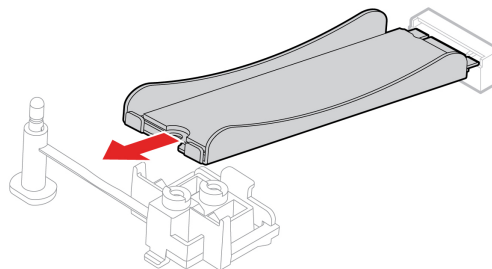


– Тип 2

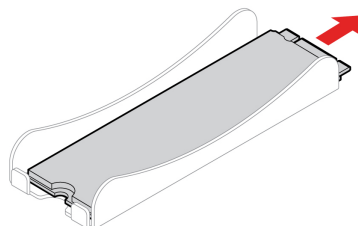
- а. Потяните фиксатор на себя.



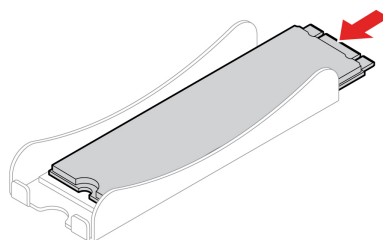
- б. Извлеките радиатор с твердотельным диском M.2.



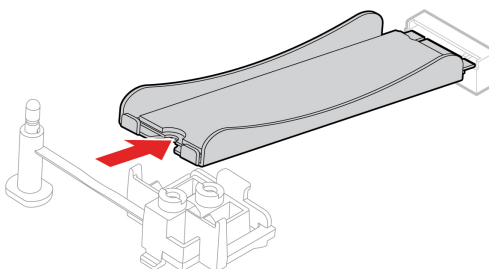
- с. Извлеките твердотельный диск M.2.



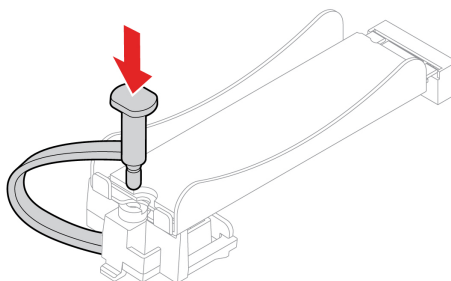
- d. Снимите защитную пленку с тепловой наклейки, если таковая имеется. Затем установите твердотельный диск M.2.



- e. Установите радиатор с твердотельным диском M.2.



- f. Вставьте фиксатор.



5. Установите все снятые детали на место. Затем подключите к компьютеру шнур питания и все отключенные кабели.

Крепежная скоба твердотельного диска M.2

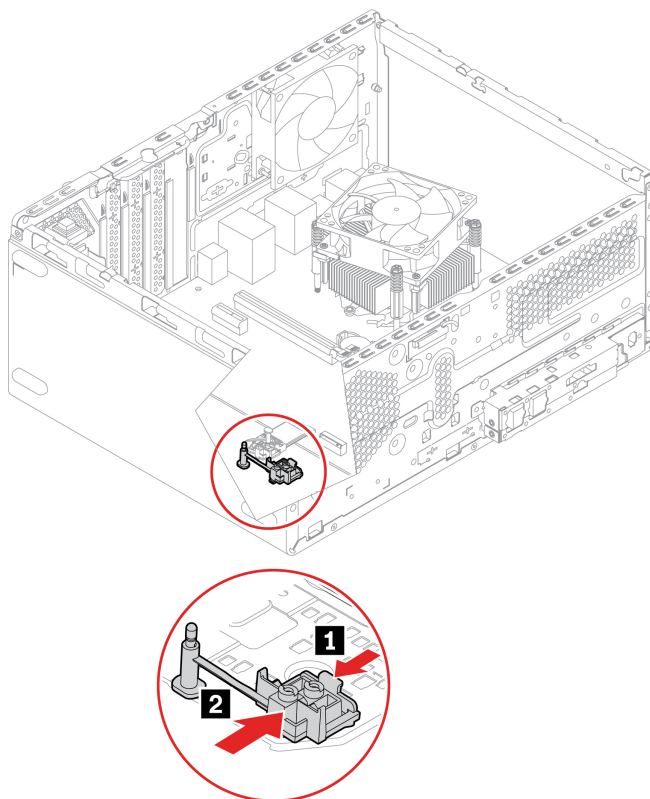
Предварительное требование

Перед началом работы прочитайте раздел Приложение А «Важная информация по технике безопасности» на странице 61 и распечатайте представленные ниже инструкции.

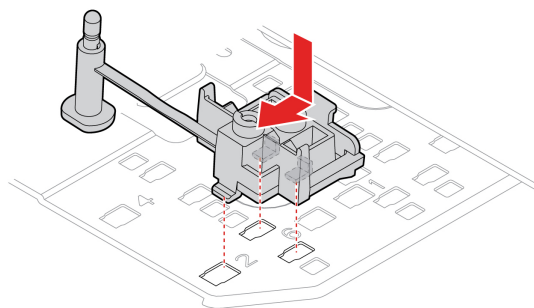
Процедура замены

1. Снимите кожух компьютера. См. раздел «Кожух компьютера» на странице 32.
2. Снимите лицевую панель. См. раздел «Лицевая панель» на странице 33.
3. Извлеките блок отсека для диска. См. раздел «Блок отсека для диска» на странице 36.
4. Извлеките твердотельный диск M.2 и его радиатор (если имеется). См. раздел «Твердотельный диск M.2 и радиатор» на странице 40.

5. Снимите крепежную скобу твердотельного диска M.2.



6. Установка крепежной скобы твердотельного диска M.2.



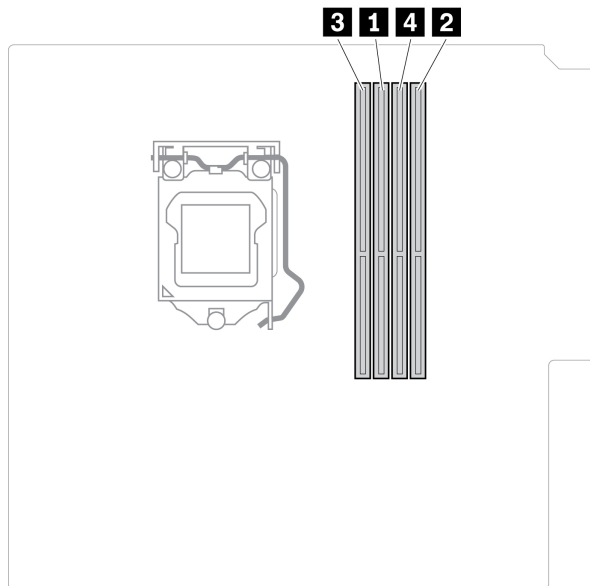
7. Установите все снятые детали на место. Затем подключите к компьютеру шнур питания и все отключенные кабели.

Модули памяти

Предварительное требование

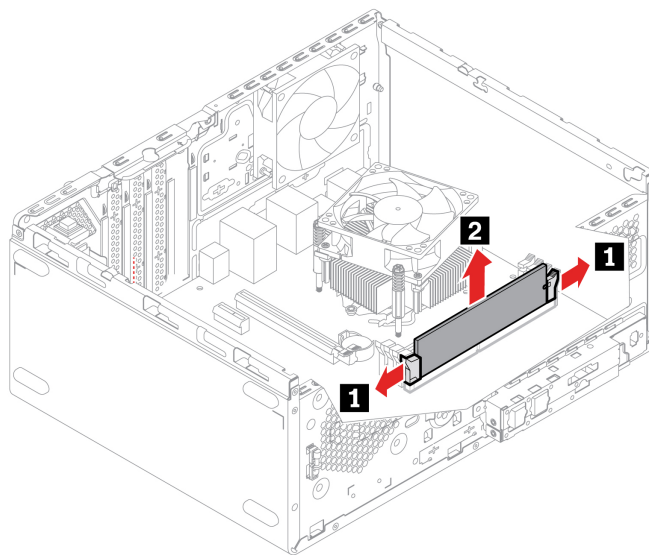
Перед началом работы прочитайте раздел Приложение А «Важная информация по технике безопасности» на странице 61 и распечатайте представленные ниже инструкции.

Обязательно следуйте порядку установки модулей памяти, показанному на следующем рисунке.

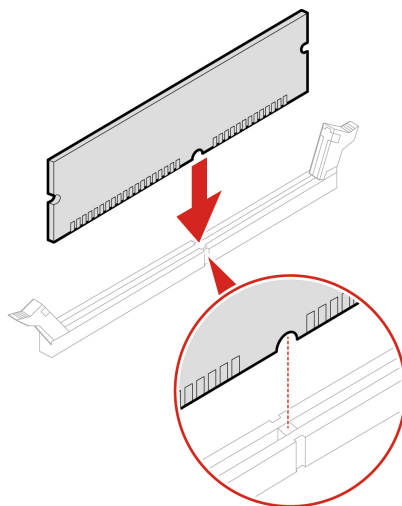


Процедура замены

1. Снимите кожух компьютера. См. раздел «Кожух компьютера» на странице 32.
2. Снимите лицевую панель. См. раздел «Лицевая панель» на странице 33.
3. Извлеките блок отсека для диска. См. раздел «Блок отсека для диска» на странице 36.
4. Извлеките модуль памяти.



5. Установите модуль памяти.



Примечание: Во время установки не забудьте совместить модуль памяти с гнездом и надавить на оба края модуля до щелчка, пока защелки полностью не окажутся в гнезде.

6. Установите все снятые детали на место. Затем подключите к компьютеру шнур питания и все отключенные кабели.

Кабель разъема PCI-Express

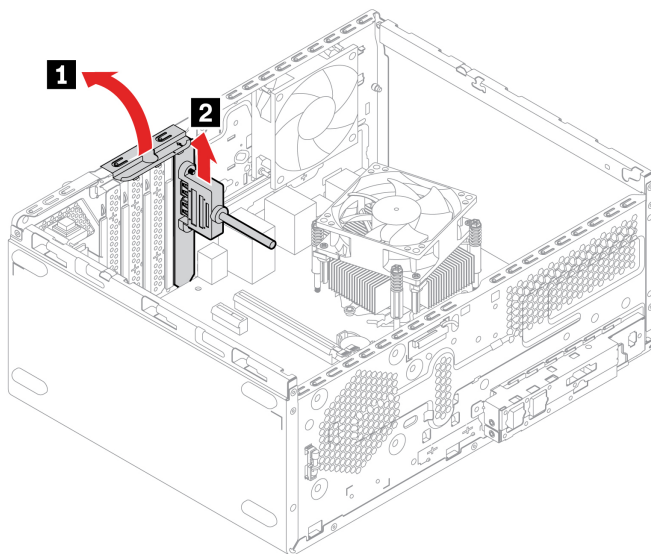
Предварительное требование

Перед началом работы прочитайте раздел Приложение А «Важная информация по технике безопасности» на странице 61 и распечатайте представленные ниже инструкции.

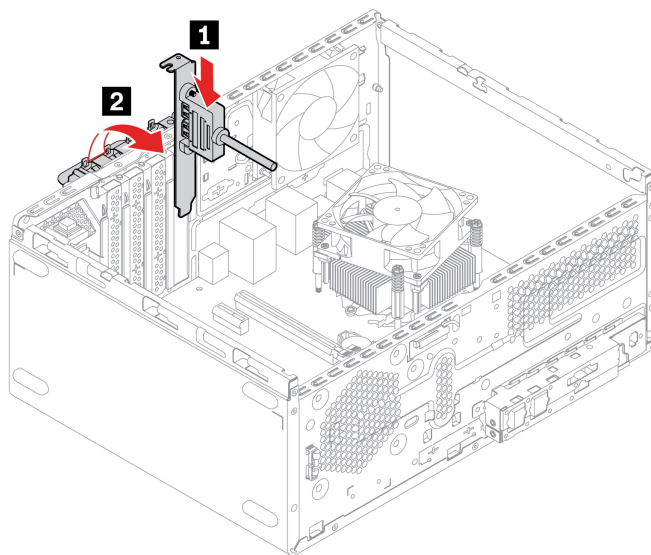
Процедура замены

1. Снимите кожух компьютера. См. раздел «Кожух компьютера» на странице 32.
2. Снимите лицевую панель. См. раздел «Лицевая панель» на странице 33.
3. Извлеките блок отсека для диска. См. раздел «Блок отсека для диска» на странице 36.
4. Отключите кабель от материнской платы.

5. Извлеките кабель разъема PCI-Express.



6. Установите кабель разъема PCI-Express.



7. Подсоедините новый кабель к материнской плате.

8. Установите все снятые детали на место. Затем подключите к компьютеру шнур питания и все отключенные кабели.

Карта PCI-Express

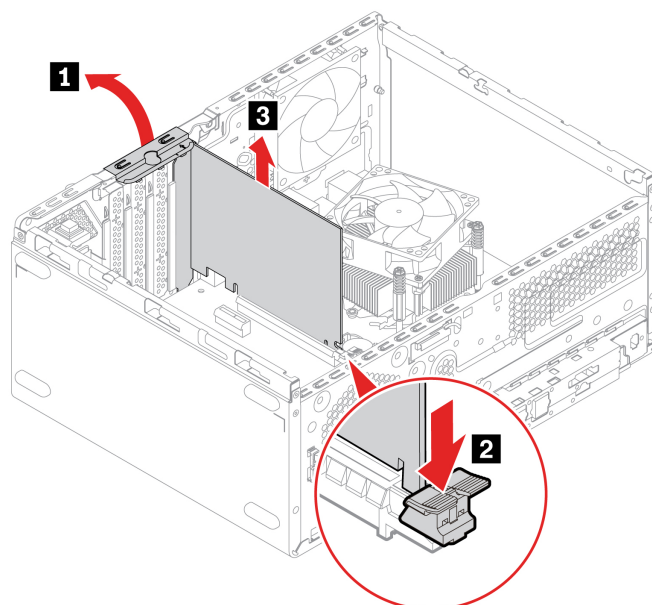
Предварительное требование

Перед началом работы прочитайте раздел Приложение А «Важная информация по технике безопасности» на странице 61 и распечатайте представленные ниже инструкции.

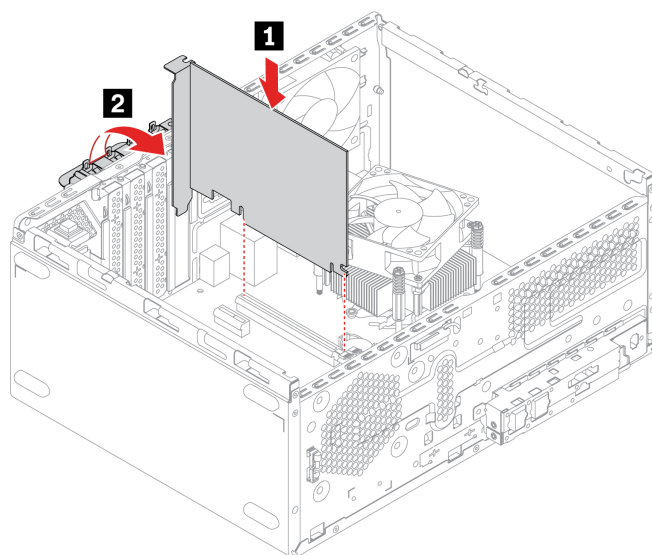
Процедура замены

1. Снимите кожух компьютера. См. раздел «Кожух компьютера» на странице 32.

2. Снимите лицевую панель. См. раздел «Лицевая панель» на странице 33.
3. Извлеките блок отсека для диска. См. раздел «Блок отсека для диска» на странице 36.
4. Извлеките карту PCI-Express.



5. Извлеките кабель разъема PCI-Express при его наличии. См. раздел «Кабель разъема PCI-Express» на странице 49. Затем установите карту PCI-Express.



6. Установите все снятые детали на место. Затем подключите к компьютеру шнур питания и все отключенные кабели.

Плоская круглая батарейка

Предварительное требование

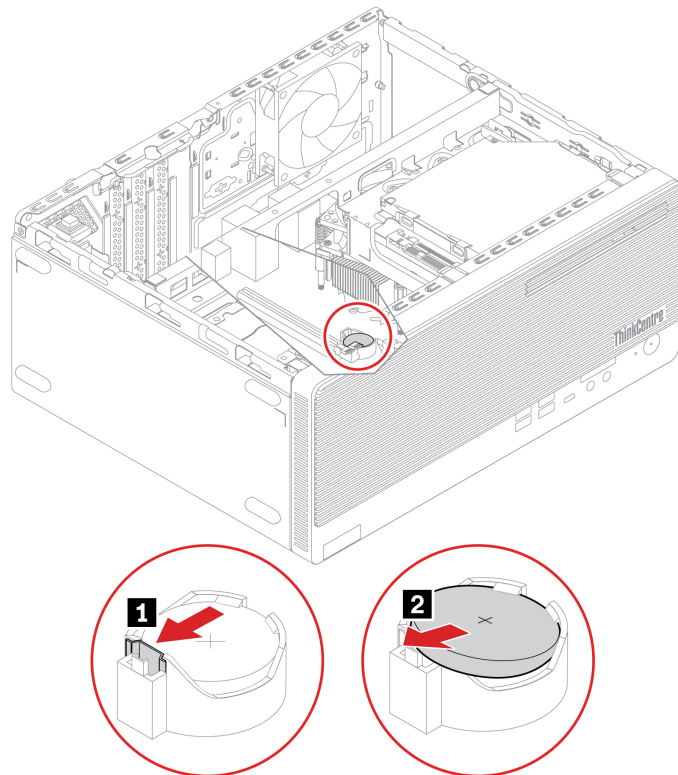
Перед началом работы прочитайте раздел Приложение А «Важная информация по технике безопасности» на странице 61 и распечатайте представленные ниже инструкции.

В вашем компьютере есть особая память, которая отвечает за ход часов и сохранение встроенных параметров, например, параметров конфигурации параллельных разъемов. При выключении питания компьютера эти данные сохраняются за счет работы плоской круглой батарейки.

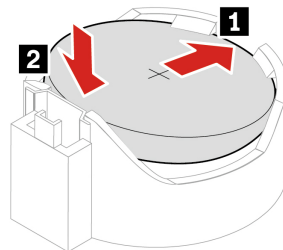
В течение срока службы плоская круглая батарейка не нуждается ни в подзарядке, ни в обслуживании, однако срок службы любой батареи ограничен. В случае выхода плоской круглой батарейки из строя информация о дате и времени будет потеряна. В этом случае при включении компьютера будет показано сообщение об ошибке.

Процедура замены

1. Снимите кожух компьютера. См. раздел «Кожух компьютера» на странице 32.
2. Снимите плоскую круглую батарейку.



3. Установите плоскую круглую батарейку.



4. Установите все снятые детали на место. Затем подключите к компьютеру шнур питания и все отключенные кабели.
5. Сбросьте системную дату и системное время в меню UEFI BIOS.

Сведения об утилизации плоской круглой батарейки см. в разделе «Замечание о плоской круглой литиевой батарейке» *руководства по технике безопасности и гарантии*.

Блок питания

Предварительное требование

Перед началом работы прочитайте раздел Приложение А «Важная информация по технике безопасности» на странице 61 и распечатайте представленные ниже инструкции.



Перед тем как открыть кожух компьютера, выключите компьютер и дайте ему остыть в течение нескольких минут.

Хотя после отключения шнура питания в компьютере нет движущихся частей, приведенные ниже предупреждения необходимы для обеспечения вашей безопасности.



Удерживайте пальцы и другие части тела вдали от опасных движущихся частей. В случае травмы немедленно обратитесь за медицинской помощью. Ни при каких обстоятельствах не снимайте крышку с блока питания или любого другого узла, который снабжен следующей табличкой:

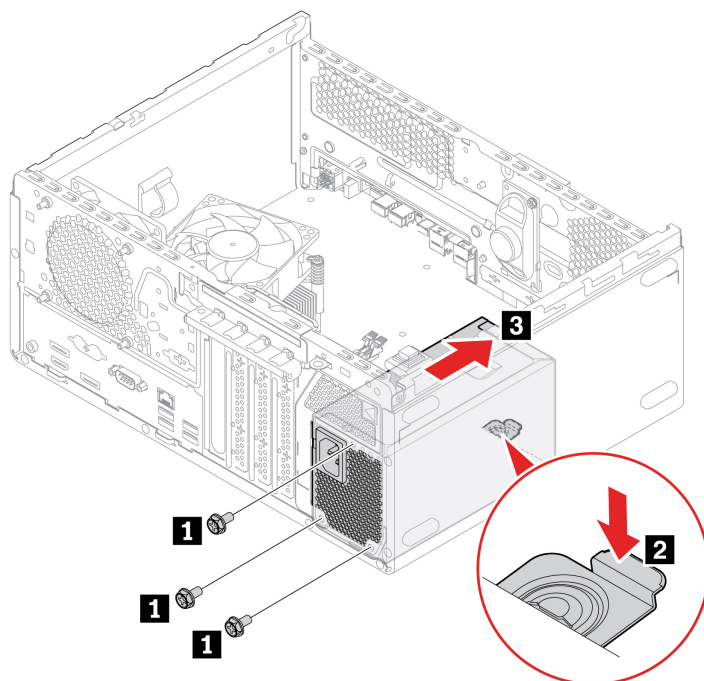


Внутри данного устройства присутствует опасное напряжение, течет сильный ток и выделяется значительная энергия. Внутри таких компонентов нет узлов, подлежащих обслуживанию. Если вы полагаете, что с какой-то из этих деталей возникла проблема, обратитесь к специалисту.

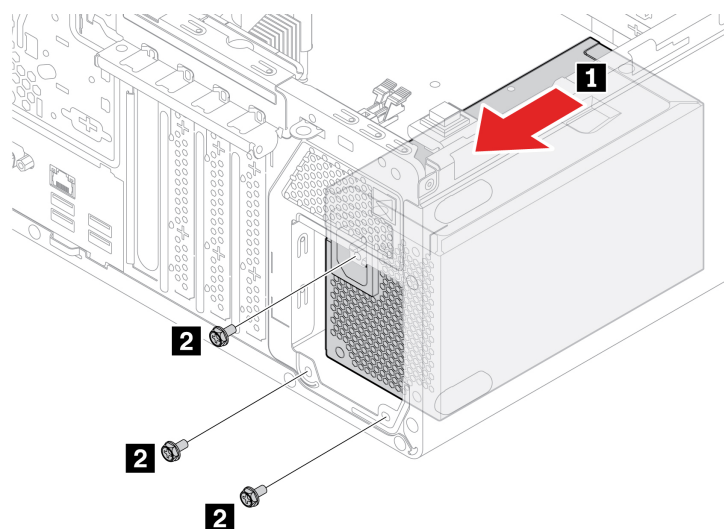
Процедура замены

1. Снимите кожух компьютера. См. раздел «Кожух компьютера» на странице 32.
2. Снимите лицевую панель. См. раздел «Лицевая панель» на странице 33.
3. Извлеките блок отсека для диска. См. раздел «Блок отсека для диска» на странице 36.
4. Отсоедините кабели блока питания от материнской платы.

5. Снимите блок питания.



6. Установите на место блок питания.



7. Подсоедините кабели блока питания к материнской плате.

8. Установите все снятые детали на место. Затем подключите к компьютеру шнур питания и все отключенные кабели.

Электронный замок

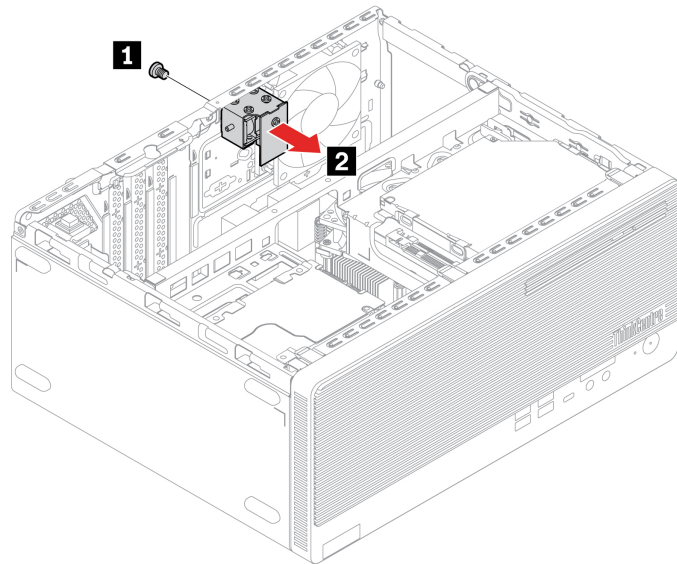
Предварительное требование

Перед началом работы прочитайте раздел Приложение А «Важная информация по технике безопасности» на странице 61 и распечатайте представленные ниже инструкции.

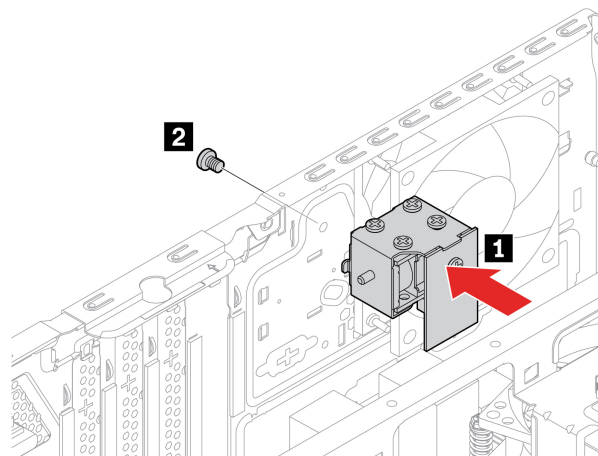
Примечание: Для извлечения винтов потребуется специальный инструмент (гаечный ключ T15 типа «звезда»).

Процедура замены

1. Снимите кожух компьютера. См. раздел «Кожух компьютера» на странице 32.
2. Отсоедините кабель электронного замка от материнской платы.
3. Снимите электронный замок.



4. Установите электронный замок.



5. Подсоедините кабель электронного замка к материнской плате.
6. Установите все снятые детали на место. Затем подключите к компьютеру шнур питания и все отключенные кабели.

Глава 8. Справка и поддержка

Ресурсы для самостоятельного устранения неполадок

Для получения дополнительных сведений о компьютере и устранения неполадок используйте следующие ресурсы для самостоятельного устранения неполадок.

Ресурсы	Как найти?
Устранение неполадок и часто задаваемые вопросы	<ul style="list-style-type: none">• https://www.lenovo.com/tips• https://forums.lenovo.com
Информация о специальных возможностях	https://www.lenovo.com/accessibility
Возврат в исходное состояние или восстановление Windows	<ul style="list-style-type: none">• Используйте варианты восстановления Lenovo.<ol style="list-style-type: none">1. Откройте веб-страницу по адресу https://support.lenovo.com/HowToCreateLenovoRecovery.2. Следуйте инструкциям на экране.• Используйте варианты восстановления Windows.<ol style="list-style-type: none">1. Перейдите на сайт https://pcsupport.lenovo.com.2. Выполните поиск компьютера или выберите его модель вручную.3. Перейдите в меню устранения неполадок, чтобы провести диагностику операционной системы и получить инструкции по восстановлению.
Используйте приложение Vantage для выполнения следующих действий. <ul style="list-style-type: none">• Настройте параметры устройства.• Загрузите и установите обновления UEFI BIOS, драйверов и микропрограммы.• Защитите свой компьютер от внешних угроз.• Диагностика неполадок в аппаратных компонентах.• Проверка состояния гарантии на компьютер.• Пользоваться <i>Руководством пользователя</i> и полезными статьями.	Введите Vantage в поле поиска Windows.
Примечание: Доступные функции различаются в зависимости от модели компьютера.	
Документация по продуктам: <ul style="list-style-type: none">• <i>Руководство по технике безопасности и гарантии</i>• <i>Общие замечания по безопасности и соответствию требованиям</i>• <i>Руководство по установке</i>• <i>Это Руководство пользователя</i>• <i>Нормативное уведомление</i>	Перейдите на сайт https://pcsupport.lenovo.com . Затем следуйте инструкциям на экране, чтобы с помощью фильтров найти нужную документацию.

Ресурсы	Как найти?
<p>На веб-сайте поддержки Lenovo предоставляются самые последние сведения о поддержке по следующим темам:</p> <ul style="list-style-type: none"> • Драйверы и программное обеспечение • Решения для диагностики • Гарантия на продукцию и обслуживание • Сведения о продукции и компонентах • База знаний и часто задаваемые вопросы 	<p>https://pcsupport.lenovo.com</p>
<p>Справочная информация по Windows</p>	<ul style="list-style-type: none"> • Введите Получить помощь или Советы в окне поиска Windows и нажмите Enter. • Используйте Windows Search или личный помощник Cortana®. • Веб-сайт службы поддержки Microsoft: https://support.microsoft.com

Как обратиться в центр поддержки клиентов Lenovo

Если вы пытались исправить неполадку самостоятельно, но сделать это не удалось, можно обратиться в центр поддержки клиентов Lenovo.

Перед тем как связаться с Lenovo

Перед тем как связаться с Lenovo, подготовьте следующую информацию:

1. Запишите признаки и сведения о проблеме:

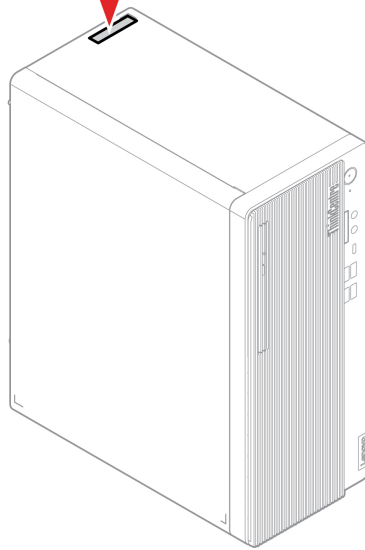
- В чем заключается проблема? Проблема проявляется постоянно или периодически?
- Возникает сообщение об ошибке или код ошибки?
- Какая операционная система установлена на вашем компьютере? Какая версия?
- Какие приложения работали в момент возникновения проблемы?
- Можно ли воспроизвести проблему? Если да, то каким образом?

2. Запишите информацию о системе:

- Название продукта
- Тип компьютера и серийный номер

На следующем рисунке показано расположение информации о типе и серийном номере компьютера.

MT-M XXXX-XXXXXX S/N XXXXXXXX



Центр поддержки клиентов Lenovo

В течение гарантийного периода можно обратиться в центр поддержки клиентов Lenovo за помощью.

Телефоны

Список телефонов службы поддержки Lenovo в вашей стране или регионе можно найти по следующему по адресу:

<https://pcsupport.lenovo.com/supportphonest>

Примечание: Номера телефонов могут быть изменены без уведомления. Если телефон для вашей страны или региона не указан, обратитесь к распространителю продукции или торговому представителю Lenovo.

Услуги, предоставляемые в течение гарантийного периода

- Выявление неполадок - квалифицированные сотрудники помогут вам определить, связана ли неполадка с аппаратными средствами, и решить, что следует предпринять для ее устранения.
- Ремонт аппаратных средств - если будет установлено, что неполадка связана с аппаратными средствами, на которые предоставляется гарантия, квалифицированные специалисты обеспечат обслуживание соответствующего уровня.
- Технологические изменения - иногда после продажи продукта бывает необходимо внести в него изменения. Компания Lenovo или уполномоченный распространитель продукции Lenovo внесут необходимые технологические изменения (Engineering Changes, или EC), относящиеся к приобретенным вами аппаратным средствам.

Услуги, не предусмотренные условиями гарантии

- Замену или использование частей, произведенных не или не для Lenovo, или частей, не находящихся на гарантии
- Выявление причин неполадок в программных средствах
- Конфигурирование UEFI BIOS в процессе установки или обновления
- Изменение, модификация и обновление драйверов устройств
- Установка и обслуживание сетевых операционных систем (Network Operating Systems, или NOS)
- Установка и обслуживание программ

Условия ограниченной гарантии Lenovo для данного продукта Lenovo можно найти в *Руководстве по технике безопасности и гарантии*, входящем в комплект поставки компьютера.

Приобретение дополнительных услуг

В течение гарантийного периода и после его завершения можно приобретать дополнительные услуги Lenovo по следующему адресу:

<https://pcsupport.lenovo.com/warrantyupgrade>

Перечень и наименование услуг могут быть разными в разных странах и регионах.

Приложение А. Важная информация по технике безопасности

Замечания по технике безопасности

Эта информация поможет вам безопасно пользоваться компьютером. Сохраните всю документацию, поставляемую с вашим компьютером. Информация, содержащаяся в данном документе, не меняет условий вашего договора о приобретении компьютера и ограниченной гарантии. Дополнительные сведения см. по следующему адресу:

- https://www.lenovo.com/warranty/llw_02
- <https://pcsupport.lenovo.com/warrantylookup>

Безопасности клиентов придается большое значение. Мы стараемся разрабатывать безопасные и эффективные продукты. Однако персональные компьютеры являются электронными устройствами. Электрические шнуры, адаптеры питания и другие детали несут потенциальную угрозу безопасности и могут стать причиной телесного повреждения или материального ущерба, особенно в случае неправильного обращения. Чтобы свести эту угрозу к минимуму, строго следуйте инструкциям, сопровождающим устройство, обращайтесь внимание на предупреждения, написанные на табличках и содержащиеся в рабочих инструкциях, и внимательно ознакомьтесь с содержанием данного документа. Тщательное соблюдение предписаний и рекомендаций, содержащихся в данном и других документах, поставляемых вместе с компьютером, поможет вам защитить себя от возможных рисков и создать безопасную рабочую среду. Если компьютер используется способом, не предусмотренным производителем, защита, обеспечиваемая компьютером, может быть нарушена.

Примечание: В данной публикации содержатся ссылки на адаптеры и источники питания. Внешние адаптеры питания поставляются не только с Hub, но и с другими устройствами (например, динамиками и мониторами). Если у вас имеется такое устройство, данная информация относится и к нему. Кроме того, в компьютерах есть встроенная батарейка размером с небольшую монету, которая предназначена для поддержания питания системных часов в выключенном компьютере, так что информация по технике безопасности работы с батарейками относится ко всем компьютерам.

Состояния, требующие немедленных действий

Продукт может получить повреждение в результате неправильного обращения или халатности. При этом повреждение может оказаться таким серьезным, что продуктом нельзя будет пользоваться, пока его не осмотрит (а при необходимости и не отремонтирует) уполномоченный представитель по обслуживанию.

Как и в случае любого электронного устройства, внимательно следите за продуктом в момент включения.

Очень редко, но бывает, что при включении в сеть из прибора вырывается клуб дыма, сыплются искры или исходит запах. Также может раздаться щелчок, потрескивание или шипение. Эти признаки означают, что какой-то электронный компонент вышел из строя — перегорел, что само по себе для пользователя не представляет никакой опасности. Однако они могут означать и потенциально опасное состояние устройства. Не рискуйте и не пытайтесь самостоятельно определить причину этих явлений. Обратитесь в Центр поддержки заказчиков за дополнительными указаниями. Список телефонов отделов обслуживания и поддержки см. на веб-сайте по следующему адресу:

<https://pcsupport.lenovo.com/supportphonest>

Регулярно осматривайте свой компьютер и все его компоненты с целью выявления повреждений, износа или признаков потенциальной опасности. В случае сомнений по поводу состояния какого-либо из компонентов прекратите пользоваться продуктом. Обратитесь в Центр поддержки заказчиков или к изготовителю продукта и узнайте, как проверить продукт и где при необходимости можно его отремонтировать.

Если вы обнаружите один из описанных ниже признаков неисправностей (это маловероятно), или если вам кажется, что работать с устройством небезопасно, то выключите устройство и отсоедините источники питания и коммуникационные линии; не пользуйтесь устройством, пока вы не обратитесь в Центр поддержки заказчиков для получения дальнейших указаний.

- Шнуры питания, электрические вилки, адаптеры питания, удлинители, разрядники и источники питания с трещинами, вмятинами, выбоинами и другими следами повреждения или разрушения.
- Признаки перегрева, дым, искры или пламя.
- Повреждения аккумулятора (трещины, выбоины, вмятины), протечка или отложение посторонних веществ на его поверхности.
- Щелчки, потрескивание или шипение, раздающиеся из продукта, или исходящий из него запах.
- Признаки того, что внутрь компьютера попала жидкость, или на компьютер, на электрический шнур или на адаптер питания упал тяжелый предмет.
- На компьютер, электрический шнур или адаптер питания попала вода.
- Продукт уронили или повредили каким-то другим образом.
- Продукт не работает надлежащим образом, хотя вы точно следуете инструкциям по эксплуатации.

Примечание: Заметив признаки неполадки у продукта, изготовленного не Lenovo или не для Lenovo (например, у удлинителя), не пользуйтесь им до тех пор, пока не свяжетесь с производителем и не получите соответствующие рекомендации или не найдете подходящую замену.

Обслуживание и модернизация

Не пытайтесь самостоятельно выполнять обслуживание продукта кроме случаев, когда это рекомендовано Центром поддержки заказчиков или документацией к продукту. Обращайтесь только в сервис-центры, которые уполномочены выполнять ремонт именно таких изделий, к которым относится принадлежащий вам продукт.

Примечание: Некоторые детали компьютера подлежат замене силами пользователя. Обновленные компоненты обычно называются дополнительными аппаратными средствами. На английском запасные части, устанавливаемые пользователем, называются Customer Replaceable Units, или CRU. Если пользователи могут сами установить дополнительные аппаратные средства или заменить CRU, Lenovo предоставляет соответствующие инструкции по замене этих компонентов. При установке или замене компонентов нужно строго следовать этим инструкциям. Если индикатор питания находится в состоянии «Выключено», это еще не означает, что внутри устройства нет напряжения. Прежде чем снимать крышки с устройства, оснащенного шнуром питания, убедитесь в том, что устройство выключено, а шнур питания отсоединен от источника питания. Если у вас возникли затруднения или есть вопросы, обращайтесь в Центр поддержки клиентов.

Хотя после отключения шнура питания в компьютере нет движущихся частей, приведенные ниже предупреждения необходимы для обеспечения вашей безопасности.



Движущиеся части:

Удерживайте пальцы и другие части тела вдали от опасных движущихся частей. В случае травмы немедленно обратитесь за медицинской помощью.



Горячая поверхность:

Избегайте контакта с горячими деталями внутри компьютера. Во время работы некоторые детали нагреваются настолько, что могут обжечь кожу. Перед тем как открыть кожух компьютера, выключите компьютер, отсоедините питание и подождите примерно 10 минут, чтобы детали остыли.



После замены CRU установите на место все защитные кожухи, включая кожух компьютера, прежде чем подключать питание и приступать к работе с компьютером. Это предотвратит непредвиденное поражение электрическим током и непредвиденное возгорание, которое возможно в очень редких случаях.



Острые края:

При замене CRU будьте осторожны в обращении с острыми краями или углами, которые могут вызвать травму. В случае травмы немедленно обратитесь за медицинской помощью.

Шнуры и адаптеры питания



ОПАСНО

Пользуйтесь только теми шнурами и адаптерами питания, которые поставляются изготовителем продукта.

Шнуры питания должны быть одобрены для использования. В Германии следует использовать шнуры H03VV-F, 3G, 0,75 мм² или более высокого качества. В других странах нужно использовать аналогичные типы шнуров.

Не оборачивайте шнур вокруг адаптера питания или какого-либо другого предмета. Возникающие при этом напряжения могут привести к тому, что изоляция потрескается, расслоится или лопнет. А это представляет угрозу безопасности.

Укладывайте шнуры питания так, чтобы о них нельзя было споткнуться и чтобы они не оказались защемлёнными какими-либо предметами.

Не допускайте попадания жидкостей на шнуры и адаптеры питания. В частности, не оставляйте их возле раковин, ванн, унитазов или на полу, который убирают с использованием жидких моющих средств. Попадание жидкости может вызвать короткое замыкание, особенно если шнур или адаптер питания изношен или поврежден в результате неаккуратного обращения. Жидкости также могут вызывать коррозию контактов шнура и (или) адаптера питания, что в свою очередь будет приводить к их перегреву.

Следите за тем, чтобы соединительные колодки шнуров питания надёжно и плотно входили в предназначенные для них гнезда.

Не пользуйтесь адаптерами питания со следами коррозии на штырьках вилки или признаками перегрева (например, деформированная пластмасса) на вилке или на пластмассовом корпусе.

Не пользуйтесь шнурами питания со следами коррозии или перегрева на входных или выходных контактах или с признаками повреждения.

Для предотвращения возможного перегрева адаптера питания не накрывайте его одеждой или другими предметами, когда он включен в электрическую розетку.

Замечание о шнурах питания

Примечание: Шнур и адаптер питания, поставляемые вместе с этим продуктом, предназначены для использования только с этим продуктом. Не используйте их ни с какими другими продуктами.

Для вашей безопасности данный продукт Lenovo оснащен шнуром питания с вилкой, имеющей контакт заземления. Во избежание удара током пользуйтесь только правильно заземленной розеткой.

Шнуры питания Lenovo, используемые в США и Канаде, входят в перечень безопасных продуктов Underwriters Laboratories (UL) и сертифицированы ассоциацией Canadian Standards Association (CSA).

Для включения в сеть устройств с рабочим напряжением 115 вольт используйте входящий в перечень Underwriters Laboratories и сертифицированный Canadian Standards Association трехжильный шнур

типа SVT или SJT не более 4,5 м в длину, с вилкой с заземлением, рассчитанными на рабочий ток 10 ампер и напряжение 125 вольт.

Для включения в сеть устройств с рабочим напряжением 230 вольт (в США) используйте входящий в перечень Underwriters Laboratories и сертифицированный Canadian Standards Association трехжильный шнур класса не менее 18 AWG типа SVT или SJT длиной не более 4,5 м с вилкой с заземлением, рассчитанными на рабочий ток 10 ампер и напряжение 250 вольт.

Для устройств с рабочим напряжением 230 вольт (за пределами США) используйте шнур с вилкой с заземлением. Этот шнур должен соответствовать требованиям техники безопасности той страны, в которой устанавливается оборудование.

Шнуры питания Lenovo, разработанные для той или иной страны или региона, обычно можно приобрести только там.

Для устройств, которые предполагается эксплуатировать в Германии: шнуры питания должны быть одобрены для использования. В Германии нужно использовать шнуры H05VV-F, 3G, 0,75 мм² или лучше. В других странах нужно использовать аналогичные типы шнуров.

Для устройств, эксплуатируемых в Дании, используйте шнур с вилкой с заземлением. Этот шнур должен соответствовать требованиям техники безопасности той страны, в которой устанавливается оборудование.

Для устройств, эксплуатируемых в Норвегии, Швеции и Финляндии, используйте шнур с двухштырьковой вилкой. Этот шнур должен соответствовать требованиям техники безопасности той страны, в которой устанавливается оборудование.

Если вы планируете использовать ПК в стране или регионе, отличающихся от расположения размещения заказа, приобретите дополнительный шнур питания Lenovo для страны или региона использования ПК. Дополнительные сведения см. в руководстве по шнуру питания на нашем веб-сайте <https://pcsupport.lenovo.com>. В некоторых странах и регионах поддерживаются разные значения напряжения, поэтому обязательно проверьте напряжение шнура питания.

Удлинитель и связанные устройства

Проследите за тем, чтобы удлинители, разрядники, источники бесперебойного питания и разветвители питания, которыми вы собираетесь пользоваться, по своим характеристикам соответствовали электрическим требованиям продукта. Не допускайте перегрузки этих устройств. В случае использования разветвителей питания подключенная к ним суммарная нагрузка не должна превышать их номинальной мощности. Если у вас возникнут вопросы относительно нагрузок, потребления электроэнергии и других электрических параметров, проконсультируйтесь с электриком.

Электрические вилки и розетки



ОПАСНО

Если электрическая розетка, которой вы собираетесь воспользоваться для подключения своего компьютера и периферийных устройств, повреждена или носит следы коррозии, не пользуйтесь ею. Пригласите электрика, чтобы он заменил неисправную розетку.

Не гните и не переделывайте вилку. Если вилка повреждена, свяжитесь с производителем и потребуйте заменить её.

Не подключайте к розеткам, к которым подключен компьютер, мощные бытовые или промышленные приборы: скачки напряжения могут повредить компьютер, данные в компьютере или устройства, подключенные к компьютеру.

Некоторые устройства снабжены трёхштырьковой вилкой. Такая вилка втыкается только в электрическую розетку с контактом заземления. Это элемент безопасности. Не отказывайтесь от этого элемента безопасности, втыкая вилку с заземлением в электрическую розетку без заземления. Если вы не можете воткнуть вилку в электрическую розетку, подберите подходящий переходник или попросите электрика заменить розетку на другую с контактом заземления для обеспечения безопасности. Не подключайте к розетке большую нагрузку, чем та, на которую электрическая розетка рассчитана. Суммарная нагрузка системы не должна превышать 80 процентов от номинальной мощности электрической цепи. Проконсультируйтесь с электриком относительно допустимой нагрузки для вашей электрической цепи.

Убедитесь, что подводка к электрической розетке выполнена правильно, розетка находится не далеко от места установки компьютера и легко доступна. Во избежание повреждения не натягивайте сильно шнуры питания.

Убедитесь, что к розетке подведено правильное напряжение и что она может обеспечить ток, потребляемый устанавливаемым устройством.

Вставляйте вилку в розетку и вытаскивайте вилку из розетки с осторожностью.

Заявление в отношении источника питания

Ни при каких обстоятельствах не снимайте крышку с блока питания или любого другого узла, который снабжен следующей табличкой:



Внутри данного устройства присутствует опасное напряжение, течет сильный ток и выделяется значительная энергия. Внутри таких компонентов нет узлов, подлежащих обслуживанию. Если вы полагаете, что проблема связана с одной из этих деталей, обратитесь к специалисту по сервисному обслуживанию.

Внешние устройства

ОСТОРОЖНО:

Не подсоединяйте и не отсоединяйте кабели внешних устройств (за исключением кабелей USB и 1394), если компьютер включен: вы можете повредить компьютер. Если вы отсоединяете внешнее устройство, то выключите компьютер и подождите по крайней мере пять секунд; в ином случае вы можете повредить внешнее устройство.

Замечание о плоской круглой литиевой батарее



ОПАСНО

При неправильной замене батарейки существует опасность взрыва.

Если плоская круглая батарейка не является элементом CRU, не пытайтесь заменить ее. Замена батарейки должна выполняться авторизованным центром обслуживания или уполномоченным специалистом Lenovo.

Такие центры и специалисты осуществляют утилизацию батареек Lenovo согласно требованиям местных законов и нормативных предписаний.



При замене плоской круглой литиевой батарейки используйте только тот тип, который рекомендован изготовителем (или эквивалентный). Внутри батарейки содержится литий, поэтому при неправильном использовании, обращении или утилизации батарейка может взорваться. Сглатывание круглой литиевой батарейки может привести к удушью, сильным внутренним ожогам всего за два часа и даже смерти.

Храните батарейки вдали от детей. При проглатывании круглой литиевой батарейки или попадании ее внутрь тела немедленно обратитесь за медицинской помощью.

Запрещается:

- Бросать или погружать батарейку в воду
- Нагревать батарейку выше 100 °C
- Ремонтировать или разбирать батарейку
- Оставлять в среде с исключительно низким давлением воздуха
- Оставлять батарейку в среде с очень высокой температурой
- Разбивать, протыкать, резать батарейку или бросать ее в огонь

При утилизации батареек соблюдайте правила, установленные в вашей стране.

Нижеследующее заявление относится к пользователям в штате Калифорния, США.

Информация относительно перхлоратов для Калифорнии:

Продукты, укомплектованные плоскими батарейками на основе лития и диоксида марганца, могут содержать перхлораты.

Перхлораты могут требовать особого обращения. См. страницу <https://www.dtsc.ca.gov/hazardouswaste/perchlorate/>.

Тепловыделение и вентиляция



При работе компьютера, адаптеров питания и многих других устройств, а также при зарядке аккумуляторов выделяется тепло. Во избежание перегрева соблюдайте следующие меры предосторожности

- Во время работы компьютера, адаптера питания и дополнительных устройств, а также при зарядке аккумулятора не кладите работающие устройства на колени и не допускайте, чтобы они длительное время соприкасались с любой частью вашего тела. Компьютер, адаптер питания и многие другие устройства при нормальной работе нагреваются. Продолжительный контакт какого-то участка тела с горячим предметом может вызвать неприятные ощущения и даже ожог.
- Не заряжайте аккумуляторы и не пользуйтесь компьютером, адаптером питания и другими устройствами рядом с легковоспламеняющимися материалами или во взрывоопасной среде.
- Для предотвращения перегрева, повышения безопасности, надёжности и комфорта при эксплуатации компьютера последний снабжается вентиляционными отверстиями и оснащается вентиляторами и радиаторами. Положив ноутбук на кровать, диван, ковёр и т.п., вы можете нечаянно перекрыть какой-то из каналов отвода тепла. Следите за тем, чтобы вентиляция компьютера всегда функционировала исправно.

По крайней мере раз в три месяца проверяйте, не накопилась ли пыль в вашем настольном компьютере. Перед осмотром компьютера выключите его и отсоедините шнур питания от электрической розетки, после чего удалите пыль из вентиляционных отверстий и прорезей на лицевой панели. Если вы заметили, что снаружи компьютера накопилась пыль, то нужно удалить пыль и из внутренних компонентов компьютера, включая ребра радиатора, вентиляционные отверстия блока питания и вентиляторы. Перед тем как снять кожух, всегда выключайте компьютер и отсоединяйте его от сети. По возможности не пользуйтесь компьютером в местах с интенсивным движением (в пределах примерно полуметра). Если вам все же приходится работать в таких местах, компьютер нужно чаще осматривать (и, при необходимости, чистить).

Для вашей безопасности и для достижения максимальной производительности компьютера, всегда соблюдайте основные правила техники безопасности:

- Корпус включенного компьютера всегда должен быть закрыт.
- Периодически проверяйте, не скопилась ли пыль на наружных частях компьютера.
- Удаляйте пыль из вентиляционных отверстий и прорезей в лицевой панели. Если компьютер работает в запыленном помещении или в местах с интенсивным движением, то чистить его нужно чаще.
- Не перекрывайте и не блокируйте вентиляционные отверстия.
- Не пользуйтесь компьютером, размещенном в нише, и не храните его там, так как это повышает опасность перегрева.
- Температура воздуха внутри компьютера не должна превышать 35 °C.
- Не используйте устройства для фильтрации воздуха. Они могут препятствовать нормальному охлаждению.

Информация о технике безопасности при работе с электроприборами



Существует опасность поражения электрическим током от силовых кабелей, телефонных и других линий связи.

Во избежание поражения током:

- Не работайте на компьютере во время грозы.
- Не подключайте и не отключайте провода и кабели, а также не выполняйте установку, обслуживание и перенастройку данного продукта во время грозы.
- Включайте шнуры питания в электрические розетки с правильной подводкой и заземлением.
- Оборудование, подсоединяемое к данному продукту, включайте в электрические розетки с правильной подводкой.
- По мере возможности, при отсоединении или присоединении сигнальных кабелей старайтесь действовать одной рукой.
- Не включайте оборудование, если оно имеет повреждения, следы возгорания или следы попавшей внутрь воды.
- Перед открытием крышки устройства отсоединяйте шнуры питания аккумулятора и все кабели (если только в инструкциях по установке и конфигурации не указано иное).
- Не используйте компьютер, не установив и не закрепив крышки всех внутренних компонентов. Запрещается использовать компьютер с незащищенными внутренними компонентами и цепями.



Устанавливая или перемещая продукт либо подсоединенные к нему устройства, а также открывая их крышки, отсоединяйте и присоединяйте кабели так, как описано ниже.

Подсоединение:

1. **ВЫКЛЮЧИТЕ** все.
2. Сначала присоедините все кабели к устройствам.
3. Присоедините сигнальные кабели к разъемам.
4. Подсоедините шнуры питания к розеткам.
5. Включите устройства.

Отсоединение:

1. **ВЫКЛЮЧИТЕ** все.
2. Сначала отсоедините шнуры питания от розеток.
3. Отсоедините сигнальные кабели от разъемов.
4. Отсоедините все кабели от устройств.

Вначале отсоедините от розетки шнур питания и только после этого подсоединяйте к компьютеру все остальные кабели.

Подсоединять к розетке шнур питания можно только после того, как все остальные кабели подсоединены к компьютеру.



ОПАСНО

Во время грозы не заменяйте телефонный кабель и не подсоединяйте или не отсоединяйте его от телефонной розетки.

Сведения о лазерной безопасности

ОСТОРОЖНО:

При установке продуктов, в которых используются лазерные технологии (таких как дисководы CD-ROM, DVD, оптоволоконные устройства и передатчики), следуйте приведенным ниже рекомендациям.

- Не снимайте крышки. При снятии крышки продукта, в котором используются лазерные технологии, можно подвергнуться опасному воздействию лазерного излучения. Внутри таких устройств нет узлов, подлежащих обслуживанию.
- Неправильное использование элементов управления, регулировки и выполнение процедур, не описанных в данной публикации, может привести к облучению, опасному для здоровья.



ОПАСНО

В некоторых лазерных продуктах используются встроенные лазерные диоды класса 3В. Обратите внимание на примечание ниже:
В открытом состоянии является источником лазерного излучения. Не смотрите на луч, не разглядывайте его с помощью оптических приборов, а также избегайте прямого воздействия лазерного луча.

Замечание о жидкокристаллическом дисплее (ЖКД)



ОПАСНО

Во избежание поражения током:

- Не снимайте крышки.
- Не используйте продукт без подставки.
- Не подключайте и не отключайте этот продукт во время грозы.
- Вилка шнура питания должна быть включена в должным образом заземленную электрическую розетку.
- Любое оборудование, к которому будет подключаться этот продукт, также должно быть включено в должным образом заземленную электрическую розетку.
- Чтобы изолировать монитор от электрического питания, необходимо отключить вилку из электрической розетки. Розетка должны находиться в доступном месте.

Обращение:

- Если вес монитора превышает 18 кг, рекомендуется поднимать и перемещать его вдвоем.

Утилизация продукта (TFT-мониторов):

- Флуоресцентная лампа жидкокристаллического дисплея (LCD) содержит ртуть. Такая лампа должна утилизироваться в соответствии с местными, региональными или национальными нормативными требованиями.

Предупреждения об аккумуляторе:

- Установка аккумулятора неправильного типа создает угрозу взрыва.
- Утилизируйте использованные аккумуляторы согласно инструкциям.

Использование наушников, головных телефонов или гарнитуры

- Если компьютер оснащен и разъемом для головного телефона, и разъемом линейного аудиовыхода, всегда подключайте наушники, головные телефоны или гарнитуру к разъему для головного телефона. Однако разъем для головного телефона не поддерживает микрофон гарнитуры.
- Если компьютер оснащен и разъемом для гарнитуры, и разъемом линейного аудиовыхода, всегда подключайте наушники, головные телефоны или гарнитуру к разъему для гарнитуры.



Избыточное звуковое давление от гарнитуры или наушников может привести к потере слуха. Если эквалайзер настроен на максимальную громкость, то на наушники подается повышенное напряжение, поэтому уровень звукового давления также повышается. Для защиты слуха настройте эквалайзер на подходящую громкость.

Долговременное использование наушников с высоким уровнем громкости может быть опасно, если выходные параметры наушников не соответствуют спецификациям EN 50332-2. Выходной разъем наушников в вашем компьютере соответствует спецификации EN 50332-2, подпункт 7. В соответствии с этой спецификацией максимальное истинное среднеквадратичное значение напряжения широкополосного выхода компьютера равно 150 мВ. Во избежание ухудшения слуха убедитесь, что головные телефоны или наушники также соответствуют спецификации EN 50332-2 (ограничения пункта 7) или широкополосному характеристическому напряжению 75 мВ. Использование головных телефонов, не соответствующих EN 50332-2, может быть опасным из-за слишком высокого уровня звукового давления.

Если в комплект поставки компьютера Lenovo входят головные телефоны или наушники, сочетание головных телефонов (наушников) и компьютера соответствует спецификациям EN 50332-1. Если вы используете другие головные телефоны или наушники, то убедитесь, что они соответствуют спецификации EN 50332-1 (Clause 6.5 Limitation Values — пункт 6.5, посвященный значениям ограничений). Использование головных телефонов, не соответствующих EN 50332-1, может быть опасным из-за слишком высокого уровня звукового давления.

Замечание об опасности удушья



ОПАСНОСТЬ УДУШЕНИЯ — продукт содержит мелкие компоненты.

Храните в недоступном месте для детей младше трех лет.

Замечания по пластиковым пакетам



Пластиковые пакеты могут быть опасными. Держите их вне досягаемости детей, чтобы исключить возможность удушья.

Замечание по стеклянным компонентам

ОСТОРОЖНО:

Некоторые компоненты вашего устройства могут быть сделаны из стекла. В случае падения устройства на твердую поверхность или сильного удара по нему стекло может разбиться. Если стекло разбилось, не касайтесь его и не пытайтесь удалить. Не используйте устройство, пока стекло не будет заменено квалифицированным специалистом по техническому обслуживанию.

Примечания о местонахождении компьютера

Размещение компьютера в неподходящих местах может нанести вред детям.

- Размещайте компьютер на устойчивом предмете невысокой мебели или мебели, которая надежно зафиксирована.
- Не размещайте компьютер на краю предмета мебели.
- Держите кабели компьютера в недоступном для детей месте.
- Некоторые предметы, такие как игрушки, могут привлекать внимание детей. Храните такие предметы вдали от компьютера.

Следите за детьми в помещениях, где невозможно полностью выполнить вышеупомянутые инструкции по безопасности.

Положение об опасной энергии



Прежде чем снимать кожух компьютера или какую-либо деталь с такой наклейкой, отключите от электрических розеток все шнуры питания.

НЕ разбирайте компоненты, на которых имеется такая наклейка. Внутри этих узлов нет деталей, подлежащих обслуживанию.

Этот продукт создан с учетом всех требований безопасности. Однако внутри любого компонента с такой наклейкой присутствует опасное напряжение, течет сильный ток и выделяется значительная энергия. Разбор этих компонентов может вызвать пожар или даже стать причиной смерти. Если вы полагаете, что с какой-то из этих деталей возникла проблема, обратитесь к специалисту.

ОСТОРОЖНО:



Яркий свет, возможно повреждение кожи или глаз. Отключите электропитание перед обслуживанием.

ОСТОРОЖНО:



Инфракрасный свет, возможно повреждение кожи или глаз. Отключите электропитание перед обслуживанием.

Комфорт для глаз

Определенные свойства дисплея и соблюдение следующих рекомендаций повысят комфорт для глаз и позволят глазам меньше уставать.

Советы о том, как уменьшить усталость глаз, см. по адресу <https://www.lenovo.com/us/en/safecomp/> в разделе «Как уменьшить усталость глаз».

Замечание об опасности опрокидывания

Компьютер может нанести вред детям, если он находится не в соответствующем месте. Следуйте представленным ниже рекомендациям, чтобы защитить детей от последствий опрокидывания компьютера.

- Размещайте компьютеры и мониторы на устойчивых невысоких предметах мебели или на надежно закрепленных предметах мебели. Отодвигайте компьютеры и мониторы как можно дальше от края предметов мебели.
- Держите пульты управления, игрушки и другие предметы, которые могут привлечь внимание детей, вдали от компьютеров и мониторов.
- Держите кабели компьютеров и мониторов в недоступном для детей месте.
- Обеспечьте присмотр за детьми в тех помещениях, где эти рекомендации по безопасности не соблюдаются.

ОСТОРОЖНО:

Некоторые компоненты вашего устройства могут быть сделаны из стекла. В случае падения устройства на твердую поверхность или сильного удара по нему стекло может разбиться. Если разбилось стекло, не касайтесь его и не пытайтесь удалить. Не используйте устройство, пока стекло не будет заменено квалифицированным специалистом по техническому обслуживанию.

Меры защиты от разрядов статического электричества

Статический разряд вполне безобиден для вас, но может привести к серьезному повреждению компонентов компьютера и дополнительных аппаратных средств. Неправильная работа с компонентами, чувствительными к статическому электричеству, может повредить компоненты. При распаковке дополнительного устройства или CRU не вскрывайте антистатическую упаковку компонента до тех пор, пока в инструкциях не будет предложено его установить.

Если вы работаете с дополнительными устройствами или с CRU либо выполняете какие-либо операции внутри компьютера, принимайте приводимые ниже меры предосторожности, чтобы избежать повреждений, вызываемых статическим электричеством:

- Постарайтесь меньше двигаться. При движении вокруг вас образуется поле статического электричества.

- Обращайтесь с компонентами осторожно. Контроллеры, модули памяти и другие печатные платы можно брать только за боковые грани. Ни в коем случае не прикасайтесь к открытым печатным схемам.
- Не позволяйте никому прикасаться к компонентам.
- При установке дополнительных устройств и CRU, чувствительных к статическому электричеству, приложите антистатическую упаковку, в которую упакован компонент, к металлической крышке слота расширения или к любой другой неокрашенной металлической поверхности компьютера хотя бы на две секунды. Это снизит уровень статического электричества на упаковке и на вашем теле.
- По возможности старайтесь, вынув компонент из антистатической пленки, никуда его не класть, а сразу установить в компьютер. Если это невозможно, расстелите на ровной гладкой поверхности антистатическую пленку, в которую был упакован компонент, и положите его на эту пленку.
- Не кладите запасные части на корпус компьютера или другие металлические поверхности.

Условия эксплуатации

Максимально допустимая высота над уровнем моря без герметизации

- Рабочая: От 0 м (0 футов) до 3048 м (10 000 футов)
- При хранении: От 0 м (0 футов) до 12 192 м (40 000 футов)

Температура

- Рабочая: От 5 °C до 35 °C
- При хранении:
 - Обычные настольные компьютеры: От -40 °C до 60 °C
 - Настольные компьютеры «все в одном»: От -20 °C до 60 °C

Относительная влажность

- Включенный компьютер: От 20 до 80 % (без конденсации)
- При хранении: От 10 до 90 % (без конденсации)

Очистка и обслуживание

Если вы будете ухаживать за компьютером, он будет надежно работать. Ниже приведены сведения, которые помогут обеспечить максимальную производительность вашего компьютера.

Основные рекомендации по обслуживанию

Ниже приведено несколько общих рекомендаций, которые помогут вам поддерживать компьютер в рабочем состоянии:

- Держите компьютер в чистом сухом месте. Убедитесь, что компьютер находится на ровной устойчивой поверхности.
- Не закрывайте никакие вентиляционные отверстия. Через эти отверстия в компьютер поступает воздух; это защищает компьютер от перегрева.
- Используйте компьютер вдали от бытовых электроприборов (электрических вентиляторов, радиоприемников, мощных динамиков, кондиционеров, микроволновых печей и т. д.), поскольку мощные магнитные поля, создаваемые этими приборами, могут повредить монитор и данные на устройстве хранения.

- Держите еду и напитки подальше от компьютера. Частицы пищи и пролитые жидкости могут вывести из строя клавиатуру и мышь.
- Не допускайте попадания влаги на выключатели и другие органы управления. Влага может повредить эти детали, а вас может ударить током.
- Если вы отсоединяете шнур питания, то всегда тяните за вилку, а не за шнур.
- Устанавливайте последние версии программного обеспечения, драйверов устройств и обновлений операционной системы.
- Регулярно очищайте Корзину.
- Регулярно очищайте папки «Входящие», «Исходящие» и «Удаленные» в приложении электронной почты.
- Периодически удаляйте ненужные файлы и освобождайте пространство устройства хранения данных и памяти для предотвращения проблем производительности.
- Ведите журнал. В журнал можно внести сведения об основных изменениях в программных или аппаратных средствах, обновлениях драйверов устройств, периодически возникающих неполадках и о мерах, которые вы предприняли для их устранения, и о прочих проблемах, с которыми вы столкнулись. Причиной проблемы может быть замена оборудования, изменение в программном обеспечении или другие действия, которые были предприняты. Журнал поможет вам или техническому специалисту Lenovo определить причину неполадки.
- Регулярно выполняйте резервное копирование данных на устройство хранения. Содержимое устройства хранения можно восстановить из резервной копии.
- Как можно раньше создайте носитель восстановления. Его можно использовать для восстановления операционной системы, даже если Windows не запускается.
- Устанавливайте последние обновления операционной системы и последние версии программ и драйверов устройств.

Рекомендации по перемещению компьютера

Перед перемещением компьютера в другое место примите указанные ниже меры предосторожности.

1. Выполните резервное копирование данных на устройство хранения.
2. Снимите из дисководов все носители и выключите все подключенные устройства и компьютер. Выньте все шнуры питания из розеток и отсоедините все кабели, подключенные к компьютеру.
3. Если у вас сохранились оригинальная упаковка и упаковочные материалы, то упакуйте в них блоки компьютера. Если же вы используете другую упаковку, то проложите между компьютером и упаковкой упругие прокладки, чтобы не повредить компьютер.

При перемещении компьютера в другую страну или регион необходимо учитывать параметры местной электросети. Если местные электрические розетки отличаются от используемых вами, обратитесь в центр поддержки клиентов Lenovo для приобретения нового адаптера питания или шнура питания.

Очистка компьютера

ОСТОРОЖНО:

Снимите из дисководов все носители и выключите все подключенные устройства и компьютер. Выньте все шнуры питания из розеток и отсоедините все кабели, подключенные к компьютеру.

Мы настоятельно рекомендуем регулярно чистить компьютер; это предохраняет поверхности компьютера от загрязнения и гарантирует его бесперебойную работу.

Очистка поверхности компьютера: протирайте поверхность компьютера не оставляющей волокон тканью, смоченной в слабом мыльном растворе. Не допускайте попадания жидкостей непосредственно на поверхность.

Чистка клавиатуры: поочередно протирайте клавиши не оставляющей волокон тканью, смоченной в слабом мыльном растворе. Если протирать несколько клавиш одновременно, ткань может зацепиться за соседние клавиши и повредить их. Не распыляйте чистящий аэрозоль непосредственно на клавиатуру. Для удаления пыли и твердых частиц из промежутков между клавишами можно воспользоваться резиновой грушей с кисточкой для чистки объективов фотоаппаратов или феном для сушки волос с выключенным нагревом воздуха.

Очистка экрана компьютера: царапины, масло, пыль, химические вещества, ультрафиолетовое излучение могут повлиять на качество изображения на экране компьютера. Аккуратно протрите поверхность экрана сухой мягкой тканью, не оставляющей волокон. Если на экране есть след, похожий на царапину, это может быть просто пятном. Аккуратно сотрите или стряхните грязь мягкой сухой тканью. Если пятно не удаляется, смочите мягкую неворсистую ткань водой или очистителем для очков, но не допускайте попадания жидкостей на сам экран. Обязательно дайте экрану высохнуть, прежде чем закрывать его.

Приложение В. Информация о специальных возможностях и эргономике

В этой главе содержатся сведения о специальных возможностях компьютера и эргономике.

Информация о специальных возможностях

Для Lenovo очень важно расширить возможности доступа к информации и технологии для людей с нарушениями слуха, зрения и подвижности. Актуальную информацию о специальных возможностях можно найти по адресу <https://www.lenovo.com/accessibility>.

Если вам требуется дополнительная поддержка по специальным возможностям, список телефонов службы поддержки для вашей страны или региона можно найти по адресу <https://pcsupport.lenovo.com/supportphonenumber>.

Эргономичность работы

Чтобы получить максимальную отдачу от персонального компьютера и избежать дискомфорта, нужно правильно организовать рабочее место с эргономической точки зрения. Организуйте рабочее место и расставьте оборудование так, чтобы это соответствовало вашим требованиям и характеру выполняемой работы. Кроме того, чтобы добиться максимальной производительности работы на компьютере и работать с максимальным комфортом, нужно придерживаться правильного стиля работы.

Работа в виртуальном офисе часто связана с необходимостью адаптироваться к частым изменениям условий. Адаптация к источникам освещения, правильная посадка и размещение компьютера помогут вам повысить эффективность своего труда и удобство работы.

На этом примере показан человек в обычных рабочих условиях. Даже если ваши условия отличаются от описанных здесь, вы можете воспользоваться основной частью этих рекомендаций. Привычка следовать им сослужит вам хорошую службу.



Общая посадка: рекомендуется периодически слегка менять рабочую позу, чтобы избавиться от дискомфорта, связанного с продолжительной работой в одной позе. Частые короткие перерывы в работе также помогут вам избавиться от подобного дискомфорта.

Дисплей: располагайте экран таким образом, чтобы обеспечить комфортное расстояние до глаз, равное 510–760 мм. Избегайте бликов и отражений на дисплее от верхнего освещения или внешних источников света. Содержите дисплей в чистоте и устанавливайте яркость на уровень, позволяющий

хорошо видеть содержимое на экране. Нажмите клавиши регулировки яркости, чтобы отрегулировать яркость дисплея.

Расположение головы: усаживайтесь так, чтобы голова и шея находились в удобном и нейтральном положении (вертикальном и прямом).

Кресло: используйте кресло, обеспечивающее хорошую опору для спины и позволяющее регулировать высоту посадки. Отрегулируйте высоту сиденья таким образом, чтобы добиться максимально удобной посадки.

Положение рук и кистей: если возможно, используйте подлокотники или стол для поддержки рук; не держите их на весу. Предплечья, запястья и кисти рук должны быть расслаблены и находиться в нейтральном (горизонтальном) положении. Набирайте текст мягко, не «стучите» по клавишам.

Положение ног: бедра должны быть параллельны полу, а ноги полной ступней стоять на полу или специальной подставке.

Приложение С. Дополнительная информация по операционной системе Ubuntu

В некоторых странах и регионах компания Lenovo предлагает клиентам возможность заказа компьютеров с предустановленной операционной системой Ubuntu®.

Если на компьютере установлена операционная система Ubuntu, прежде чем начать пользоваться компьютером, прочитайте представленную ниже информацию. Игнорируйте в данной документации любые сведения, касающиеся обычных, служебных программ и предустановленных приложений Lenovo на базе Windows.

Просмотр ограниченной гарантии Lenovo

На данный продукт распространяется действие ограниченной гарантии Lenovo версии L505-0010-02 08/2011. Просмотреть условия ограниченной гарантии Lenovo на нескольких языках можно на указанном ниже веб-сайте. Ознакомиться с условиями Ограниченной гарантии Lenovo можно на следующем веб-сайте:

https://www.lenovo.com/warranty/llw_02

Условия ограниченной гарантии Lenovo есть также на компьютере. Чтобы просмотреть эти условия, перейдите в следующий каталог:

/opt/Lenovo

Если вам не удастся просмотреть ограниченную гарантию Lenovo на веб-сайте или на компьютере, обратитесь в местное представительство Lenovo или к торговцу продукцией Lenovo за бесплатной печатной версией гарантии.

Получение доступа к справочной системе Ubuntu

В справочной системе Ubuntu содержится информация об использовании операционной системы Ubuntu. Для получения доступа к справочной системе с главного экрана переместите указатель на панель запуска и щелкните значок **Справка**. Если на панели запуска найти значок **Справка** не удастся, щелкните значок **Поиск** в нижнем левом углу и введите «Справка», чтобы найти ее.

Дополнительные сведения об операционной системе Ubuntu см. по следующему адресу:

<https://www.ubuntu.com>

Получение поддержки

Если вам нужны консультации, обслуживание, техническая поддержка или дополнительная информация по операционной системе Ubuntu или другим приложениям, обратитесь к поставщику операционной системы Ubuntu или поставщику приложения. Если вам требуются обслуживание и поддержка аппаратных компонентов, входящих в комплект поставки компьютера, обратитесь в компанию Lenovo. Дополнительные сведения о том, как обратиться в компанию Lenovo, см. в *Руководстве пользователя* и *Руководства по технике безопасности и гарантии*.

Последние версии *Руководства пользователя* и *Руководства по технике безопасности и гарантии* можно найти по следующему адресу:

<https://pcsupport.lenovo.com>

Приложение D. Информация о соответствии нормативным требованиям и сертификации ТСО

В этой главе содержится нормативная информация, информация по экологической безопасности, а также сведения о RoHS и ENERGY STAR для продуктов Lenovo.

Заявление о соответствии радиочастот

Модели компьютеров, оборудованные беспроводными средствами связи, соответствуют стандартам радиочастот и стандартам безопасности для любой страны или региона, где разрешено использование беспроводных сетей.

Прежде чем использовать устройства беспроводной связи, установленные в вашем компьютере, помимо данного документа также необходимо прочитать документ *Нормативное уведомление* для вашей страны или региона.

Поиск нормативных уведомлений для устройств беспроводной связи

Нормативные сведения по устройствам беспроводной связи см. в документе *Нормативное уведомление* по следующему адресу:

<https://pcsupport.lenovo.com>

Соответствие требованиям Европейского союза (ЕС) и Соединенного Королевства к радиооборудованию



Контактная информация в ЕС: Lenovo (Slovakia), Landererova 12, 811 09 Bratislava, Slovakia



Контактная информация для Соединенного Королевства: Lenovo, Redwood, Crockford Lane, Basingstoke, RG24 8WQ, UK (Соединенное Королевство).

Этот продукт отвечает всем требованиям и основным нормам, относящимся к директиве 2014/53/ЕС Совета Европейского союза по радиооборудованию, которая касается сближения законов государств-участников, а также нормативным требованиям к радиооборудованию Великобритании SI 2017 No. 1206.

Полный текст заявления о соответствии системы требованиям Декларации ЕС доступен по следующему адресу:

<https://www.lenovo.com/us/en/compliance/eu-doc>

Полный текст заявления о соответствии системы требованиям Декларации Соединенного Королевства доступен по адресу:

<https://www.lenovo.com/us/en/compliance/uk-doc>

Lenovo не несет ответственности за какие-либо несоответствия требованиям техники безопасности в результате несанкционированного изменения конструкции продукта, включая установку

дополнительных плат других изготовителей. Данное изделие проверено и признано соответствующим предельным нормам для оборудования класса В согласно стандартам соответствия Европейского союза и Соединенного Королевства. Указанные предельные нормы для оборудования класса В разработаны для обеспечения разумной защиты сертифицированных устройств связи от помех в типичных средах населенных мест.

Бразилия

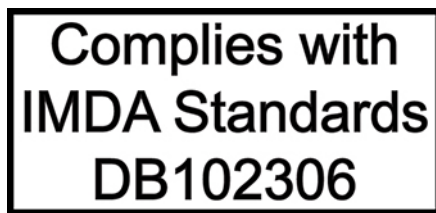
Este equipamento não tem direito à proteção contra interferência prejudicial e não pode causar interferência em sistemas devidamente autorizados.

This equipment is not protected against harmful interference and may not cause interference with duly authorized systems.

Мексика

Advertencia: En Mexico la operación de este equipo está sujeta a las siguientes dos condiciones: (1) es posible que este equipo o dispositivo no cause interferencia perjudicial y (2) este equipo o dispositivo debe aceptar cualquier interferencia, incluyendo la que pueda causar su operación no deseada.

Сингапур



Корея

무선설비 전파 혼신 (사용주파수 2400 ~ 2483.5 , 5725 ~ 5825 무선제품해당)

해당 무선설비가 전파혼신 가능성이 있으므로 인명안전과 관련된 서비스는 할 수 없음

SAR 정보

본 장치는 전파 노출에 대한 가이드라인을 충족합니다.

본 장치는 무선 송수신기입니다. 본 장치는 국제 가이드라인으로 권장되는 전파 노출에 대한 제한을 초과하지 않도록 설계되었습니다. 장치 액세서리 및 최신 부품을 사용할 경우 SAR 값이 달라질 수 있습니다. SAR 값은 국가 보고 및 테스트 요구 사항과 네트워크 대역에 따라 다를 수 있습니다. 본 장치는 사람의 신체에서 20mm 이상의 거리에서 사용할 수 있습니다.

Информация об экологической безопасности стран и регионов

В этом разделе содержится информация по экологической безопасности и утилизации, а также сведения о RoHS для продуктов Lenovo.

Информация о переработке и экологической безопасности

Lenovo поддерживает владельцев оборудования, связанного с информационными технологиями (Information Technology, IT), которые ответственно подходят к утилизации ненужного оборудования. Lenovo предлагает комплекс программ и услуг, которые помогут владельцам оборудования утилизировать IT-продукты. Сведения об утилизации продуктов Lenovo см. по следующему адресу:

<https://www.lenovo.com/us/en/compliance/recycling>

Текущую информацию об экологической безопасности продуктов Lenovo см. по следующему адресу:
<https://www.lenovo.com/us/en/compliance/eco-declaration>

Важная информация по WEEE и утилизации аккумулятора

Сведения о возврате и переработке для WEEE и батареек/аккумуляторов в Европейском союзе и Соединенном Королевстве



Символ перечеркнутой корзины на колесиках применяется только к странам, где действуют предписания, регулирующие утилизацию электрического и электронного оборудования, и нормы утилизации батареек, включая Европейский союз (ЕС) и Соединенное Королевство.

Устройства и батарейки/аккумуляторы маркируются в соответствии с местными нормативными предписаниями, регулирующими утилизацию электрического и электронного оборудования (WEEE), а также батареек и аккумуляторов. Эти нормативные предписания определяют общую схему возврата и переработки использованного оборудования, батареек и аккумуляторов, принятую в определенной местности. Данная метка ставится на различных изделиях и означает, что это изделие нельзя выбрасывать; по окончании срока службы его нужно утилизировать, сдав в созданные специально для этого службы сбора.

В маркировке на батарее также может быть указано химическое обозначение содержащегося в ней металла (Pb для свинца, Hg для ртути и Cd для кадмия).

Пользователи электрического и электронного оборудования (Electrical and Electronic Equipment — EEE), а также батареек и аккумуляторов с символом перечеркнутой корзины на колесиках должны утилизировать отслужившее оборудование как неотсортированные муниципальные отходы; это оборудование, а также утилизируемые батарейки и аккумуляторы нужно вернуть (в соответствии с имеющейся в распоряжении пользователей общей схемой сбора отходов) для переработки или восстановления, сводя к минимуму любые потенциальные воздействия EEE и батареек на окружающую среду и здоровье человека, связанные с наличием в оборудовании опасных компонентов.

Электрическое и электронное оборудование (EEE) Lenovo может содержать детали и компоненты, которые в конце срока службы могут считаться опасными отходами.

Оборудование EEE и отработавшее электрическое и электронное оборудование (WEEE) может доставляться бесплатно как использованное оборудование EEE или WEEE в место продажи или любому дистрибьютору, который продает электрическое и электронное оборудование того же типа и тех же функций.

Перед размещением электрического и электронного оборудования (EEE) в системе или пункте сбора отходов конечный пользователь оборудования, содержащего батареи и (или) аккумуляторы, должен удалить эти батареи и аккумуляторы для раздельного сбора.

Утилизация литиевых батареек и аккумуляторов из продуктов Lenovo:

В продукте Lenovo может быть установлена плоская круглая литиевая батарейка. Сведения о ней можно найти в документации по продукту. Если батарейку необходимо заменить, обратитесь по месту приобретения или в Lenovo с запросом на обслуживание. Если литиевую батарейку нужно

утилизировать, оберните ее виниловой лентой, обратитесь по месту приобретения или к оператору по удалению отходов и следуйте данным вам указаниям.

Устройство Lenovo может содержать литий-ионный или никель-металл-гибридный аккумулятор. Сведения о нем можно найти в документации по продукту. Если аккумулятор нужно утилизировать, оберните его виниловой лентой, обратитесь в центр продаж или обслуживания Lenovo, по месту приобретения или к оператору по удалению отходов и следуйте данным вам указаниям. Можно также обратиться к инструкциям в руководстве пользователя вашего продукта.

Соответствующие инструкции по сбору и обработке см. на странице:

<https://www.lenovo.com/environment>

Дополнительную информацию по WEEE см. на веб-сайте:

<https://www.lenovo.com/recycling>

Информация о WEEE для Венгрии

Компания Lenovo, как производитель, несет расходы в связи с выполнением своих обязательств согласно венгерскому закону № 197/2014 (VIII.1.), подразделы (1)–(5) раздела 12.

Заявление об утилизации для Японии

Collect and recycle a disused Lenovo computer or monitor

If you are a company employee and need to dispose of a Lenovo computer or monitor that is the property of the company, you must do so in accordance with the Law for Promotion of Effective Utilization of Resources. Computers and monitors are categorized as industrial waste and should be properly disposed of by an industrial waste disposal contractor certified by a local government. In accordance with the Law for Promotion of Effective Utilization of Resources, Lenovo Japan provides, through its PC Collecting and Recycling Services, for the collecting, reuse, and recycling of disused computers and monitors. For details, visit the Lenovo Web site at:

https://www.lenovo.com/us/en/social_responsibility/sustainability/ptb_japan

Pursuant to the Law for Promotion of Effective Utilization of Resources, the collecting and recycling of home-used computers and monitors by the manufacturer was begun on October 1, 2003. This service is provided free of charge for home-used computers sold after October 1, 2003. For details, go to:

https://www.lenovo.com/us/en/social_responsibility/sustainability/ptb_japan

Dispose of Lenovo computer components

Some Lenovo computer products sold in Japan may have components that contain heavy metals or other environmental sensitive substances. To properly dispose of disused components, such as a printed circuit board or drive, use the methods described above for collecting and recycling a disused computer or monitor.

Dispose of disused lithium batteries from Lenovo computers

A button-shaped lithium battery is installed inside your Lenovo computer to provide power to the computer clock while the computer is off or disconnected from the main power source. If you need to replace it with a new one, contact your place of purchase or contact Lenovo for service. If you need to dispose of a disused lithium battery, insulate it with vinyl tape, contact your place of purchase or an industrial-waste-disposal operator, and follow their instructions.

Disposal of a lithium battery must comply with local ordinances and regulations.

Информация по утилизации для Бразилии

Declarações de Reciclagem no Brasil

Descarte de um Produto Lenovo Fora de Uso

Equipamentos elétricos e eletrônicos não devem ser descartados em lixo comum, mas enviados à pontos de coleta, autorizados pelo fabricante do produto para que sejam encaminhados e processados por empresas especializadas no manuseio de resíduos industriais, devidamente certificadas pelos órgãos ambientais, de acordo com a legislação local.

A Lenovo possui um canal específico para auxiliá-lo no descarte desses produtos. Caso você possua um produto Lenovo em situação de descarte, ligue para o nosso SAC ou encaminhe um e-mail para: reciclar@lenovo.com, informando o modelo, número de série e cidade, a fim de enviarmos as instruções para o correto descarte do seu produto Lenovo.

Информация об утилизации для материкового Китая

《废弃电器电子产品回收处理管理条例》提示性说明

联想鼓励拥有联想品牌产品的用户当不再需要此类产品时，遵守国家废弃电器电子产品回收处理相关法律法规，将其交给当地具有国家认可的回收处理资质的厂商进行回收处理。更多回收服务信息，请点击进入<http://support.lenovo.com.cn/activity/551.htm>

Информация об утилизации аккумуляторов для Тайваня (Китай)



廢電池請回收

Ограничения директивы по работе с опасными веществами (Hazardous Substances Directive, или RoHS) для разных стран и регионов

Текущую информацию об экологической безопасности продуктов Lenovo см. по следующему адресу: <https://www.lenovo.com/us/en/compliance/eco-declaration>

RoHS для Европейского союза / Соединенного Королевства

Этот продукт Lenovo вместе с входящими в комплект его поставки компонентами (кабелями, шнурами и т. д.) соответствует требованиям директивы Европейского союза 2011/65/EU (с поправками, вносимыми Директивой 2015/863/EU) и директивы Соединенного Королевства SI 2012 №3032 по ограничению использования некоторых опасных веществ в электрическом и электронном оборудовании (RoHS recast или RoHS 2).

Дополнительные сведения о соблюдении компанией Lenovo требований директивы RoHS во всем мире см. по следующему адресу:

<https://www.lenovo.com/rohs-communication>

WEEE/Директива с ограничениями по работе с опасными веществами (RoHS) для Турции
Turkish WEEE/RoHS
Türkiye AEEE yönetmeliğine Uygunluk Beyanı

Bu Lenovo ürünü, T.C. Çevre ve Şehircilik Bakanlığı'nın "Atık Elektrikli ve Elektronik Eşyaların Kontrolü Yönetmeliğine (AEEE)" uygundur.

AEEE yönetmeliğine Uygundur.

Директива с ограничениями по работе с опасными веществами (RoHS) для Украины

Цим підтверджуємо, що продукція Леново відповідає вимогам нормативних актів України, які обмежують вміст небезпечних речовин

Директива с ограничениями по работе с опасными веществами (RoHS) для Индии

RoHS compliant as per E-Waste (Management) Rules.

RoHS для материкового Китая

产品中有害物质的名称及含量

部件名称	有害物质					
	铅(Pb)	汞(Hg)	镉(Cd)	六价铬 (Cr(VI))	多溴联苯 (PBB)	多溴二苯醚 (PBDE)
印刷电路板组件*	X	O	O	O	O	O
硬盘	X	O	O	O	O	O
光驱	X	O	O	O	O	O
内存	X	O	O	O	O	O
电脑I/O 附件	X	O	O	O	O	O
电源	X	O	O	O	O	O
键盘	X	O	O	O	O	O
鼠标	X	O	O	O	O	O
机箱/ 附件	X	O	O	O	O	O
液晶面板	X	O	O	O	O	O
电池	X	O	O	O	O	O

本表格依据 SJ/T 11364 的规定编制。
 O：表示该有害物质在该部件所有均质材料中的含量均在 GB/T 26572 规定的限量要求以下。
 X：表示该有害物质至少在该部件的某一均质材料中的含量超出 GB/T 26572 规定的限量要求。
 注：表中标记“X”的部件，皆因全球技术发展水平限制而无法实现有害物质的替代。
 印刷电路板组件*：包括印刷电路板及其零部件、电容和连接器。
 根据型号的不同，可能不会含有以上的所有部件，请以实际购买机型为准。



在中华人民共和国境内销售的电子信息产品必须标识此标志，标志内的数字代表在正常使用状态下的产品的环保使用期限。

中国大陆 RoHS 合格评定制度标识

依照《电器电子产品有害物质限制使用合格评定制度实施安排》，《绿色产品标识使用管理办法》以及市场监管总局关于明确电器电子产品有害物质限制使用合格评定制度“供方符合性标志”的公告中对于合格评定标识的相关要求，联想公司针对纳入《电器电子产品有害物质限制使用达标管理目录》内的产品，使用自我声明的合格评定方式，并使用如下合格评定标识：



Директива с ограничениями по работе с опасными веществами (RoHS) для Тайваня (Китай)

臺灣 RoHS - 個人電腦

單元	限用物質及其化學符號					
	鉛 (Pb)	汞 (Hg)	鎘 (Cd)	六價鉻 (Cr ⁺⁶)	多溴聯苯 (PBB)	多溴二苯醚 (PBDE)
印刷電路板組件	—	○	○	○	○	○
硬碟	—	○	○	○	○	○
光碟機(選配件)	—	○	○	○	○	○
記憶體	—	○	○	○	○	○
電源供應器	—	○	○	○	○	○
鍵盤(選配件)	—	○	○	○	○	○
滑鼠(選配件)	—	○	○	○	○	○
機殼	—	○	○	○	○	○
配件(電源線)	—	○	○	○	○	○
散熱模組	—	○	○	○	○	○

備考1. “超出0.1 wt %”及“超出0.01 wt %”係指限用物質之百分比含量超出百分比含量基準值。

備考2. “○”係指該項限用物質之百分比含量未超出百分比含量基準值。

備考3. “—”係指該項限用物質為排除項目。

臺灣 RoHS - 一體機

單元	限用物質及其化學符號					
	鉛 (Pb)	汞 (Hg)	鎘 (Cd)	六價鉻 (Cr ⁶⁺)	多溴聯苯 (PBB)	多溴二苯醚 (PBDE)
印刷電路板組件	—	○	○	○	○	○
硬碟	—	○	○	○	○	○
光碟機(選配件)	—	○	○	○	○	○
記憶體	—	○	○	○	○	○
電腦I/O配件	—	○	○	○	○	○
電源供應器	—	○	○	○	○	○
鍵盤(選配件)	—	○	○	○	○	○
滑鼠(選配件)	—	○	○	○	○	○
機殼	—	○	○	○	○	○
螢幕	—	○	○	○	○	○
配件(電源線)	—	○	○	○	○	○
散熱模組	—	○	○	○	○	○

備考1. “超出0.1 wt %”及“超出0.01 wt %”係指限用物質之百分比含量超出百分比含量基準值。

備考2. “○”係指該項限用物質之百分比含量未超出百分比含量基準值。

備考3. “—”係指該項限用物質為排除項目。

Замечания об электромагнитном излучении

Информация поставщика о соответствии стандартам Федеральной комиссии связи США (FCC)

Представленная ниже информация относится к следующим продуктам и типам компьютеров.

Название продукта	Типы компьютеров
ThinkCentre M70t	11D9, 11DA, 11EU и 11EV
ThinkCentre M80t	11CS, 11CT, 11EK и 11EL

This equipment has been tested and found to comply with the limits for a Class B digital device, pursuant to Part 15 of the FCC Rules. These limits are designed to provide reasonable protection against harmful interference in a residential installation. This equipment generates, uses, and can radiate radio frequency energy and, if not installed and used in accordance with the instructions, may cause harmful interference to radio communications. However, there is no guarantee that interference will not occur in a particular installation. If this equipment does cause harmful interference to radio or television reception, which can be determined by turning the equipment off and on, the user is encouraged to try to correct the interference by one or more of the following measures:

- Reorient or relocate the receiving antenna.
- Increase the separation between the equipment and receiver.
- Connect the equipment into an outlet on a circuit different from that to which the receiver is connected.
- Consult an authorized dealer or service representative for help.

Lenovo is not responsible for any radio or television interference caused by using other than recommended cables and connectors or by unauthorized changes or modifications to this equipment. Unauthorized changes or modifications could void the user's authority to operate the equipment.

This device complies with Part 15 of the FCC Rules. Operation is subject to the following two conditions: (1) this device may not cause harmful interference, and (2) this device must accept any interference received, including interference that may cause undesired operation.

Responsible Party:
Lenovo (United States) Incorporated
7001 Development Drive
Morrisville, NC 27560
Email: FCC@lenovo.com



Заявление о соответствии промышленным стандартам Канады

CAN ICES-003(B) / NMB-003(B)

Соответствие требованиям Европейского союза / Соединенного Королевства

Европейский союз (ЕС)/Соединенное Королевство — соответствие требованиям к электромагнитной совместимости

Это изделие отвечает охраняемым требованиям директивы Совета Европейского Союза 2014/30/EU по сближению национальных законов государств-участников, а также директивы Соединенного королевства SI 2016 № 1091 с дополнениями, связанными с ограничениями электромагнитной совместимости оборудования класса В. Требования, предъявляемые к оборудованию класса В, предназначены для обеспечения достаточной защиты при предоставлении вещательных услуг в жилых районах.

Директива ErP ЕС (экологизация) (2009/125/ЕС) — внешние адаптеры питания (регламент (ЕС) 2019/1782), нормативные требования 2010 года к экологизации энергетического оборудования — Соединенное Королевство: SI 2010 № 2617 (внешние блоки питания), SI 2020 № 485 (режим ожидания сети), SI 2014 № 1290 с соответствующими поправками

Продукты Lenovo соответствуют требованиям Директивы ЕС по экологизации (ErP) и нормативным требованиям Соединенного Королевства по экологизации энергетического оборудования. Подробные сведения доступны на следующих ресурсах: для ЕС см. декларацию о соответствии системы по адресу <https://www.lenovo.com/us/en/compliance/eu-doc>, а для Соединенного Королевства — декларацию о соответствии по адресу <https://www.lenovo.com/us/en/compliance/uk-doc>.

Заявление о соответствии энергопотребления классу В для Германии

Hinweis zur Einhaltung der Klasse B zur elektromagnetischen Verträglichkeit

Dieses Produkt entspricht den Schutzanforderungen der EU-Richtlinie zur elektromagnetischen Verträglichkeit Angleichung der Rechtsvorschriften über die elektromagnetische Verträglichkeit in den EU-Mitgliedsstaaten und hält die Grenzwerte der Klasse B der Norm gemäß Richtlinie.

Um dieses sicherzustellen, sind die Geräte wie in den Handbüchern beschrieben zu installieren und zu betreiben. Des Weiteren dürfen auch nur von der Lenovo empfohlene Kabel angeschlossen werden. Lenovo übernimmt keine Verantwortung für die Einhaltung der Schutzanforderungen, wenn das Produkt ohne Zustimmung der Lenovo verändert bzw. wenn Erweiterungskomponenten von Fremdherstellern ohne Empfehlung der Lenovo gesteckt/eingebaut werden.

Zulassungsbescheinigung laut dem Deutschen Gesetz über die elektromagnetische Verträglichkeit von Betriebsmitteln, EMVG vom 20. Juli 2007 (früher Gesetz über die elektromagnetische Verträglichkeit von Geräten), bzw. der EU Richtlinie 2014/30/EU, der EU Richtlinie 2014/53/EU Artikel 3.1b), für Geräte der Klasse B.

Dieses Gerät ist berechtigt, in Übereinstimmung mit dem Deutschen EMVG das EG-Konformitätszeichen - CE - zu führen. Verantwortlich für die Konformitätserklärung nach Paragraf 5 des EMVG ist die Lenovo (Deutschland) GmbH, Meitnerstr. 9, D-70563 Stuttgart.

Заявление о соответствии классу В по стандарту VCCI (Добровольного контрольного совета по помехам) для Японии

この装置は、クラスB機器です。この装置は、住宅環境で使用することを目的としていますが、この装置がラジオやテレビジョン受信機に近接して使用されると、受信障害を引き起こすことがあります。取扱説明書に従って正しい取り扱いをして下さい。

VCCI-B

Заявление о соответствии для продуктов, подключаемых к линиям электропередач с номинальным током не более 20 А на одну фазу для Японии

日本の定格電流が 20A/相 以下の機器に対する高調波電流規制
高調波電流規格 JIS C 61000-3-2 適合品

Замечание по шнуру питания для Японии

The ac power cord shipped with your product can be used only for this specific product. Do not use the ac power cord for other devices.

本製品およびオプションに電源コード・セットが付属する場合は、それぞれ専用のものになっていますので他の電気機器には使用しないでください。

Другая информация о соответствии нормативным требованиям и сертификации TCO в странах и регионах

В этом разделе содержатся другие сведения о соответствии продуктов Lenovo.

Информация, относящаяся к сертификации

Название продукта	Типы компьютеров
ThinkCentre M70t	11D9, 11DA, 11EU и 11EV
ThinkCentre M80t	11CS, 11CT, 11EK и 11EL

Текущую информацию о соответствии см. по следующему адресу:

<https://www.lenovo.com/us/en/compliance>

Сертификация TCO

Некоторые модели прошли сертификацию TCO и получили соответствующий логотип.

Примечание: Сертификация TCO — это международная сертификация сторонней организацией на экологическую безопасность ИТ-продуктов. Дополнительные сведения по следующему адресу: <https://www.lenovo.com/us/en/compliance/tco>.

Замечание по экспортной классификации

На этот продукт распространяется действие Правил экспортного контроля США (United States Export Administration Regulations) — (EAR) и ему присвоен контрольный номер 5A992.c экспортной классификации (ECCN). Он может быть реэкспортирован в любую страну за исключением стран из списка E1 EAR, в отношении которых действует эмбарго.

Информация об обслуживании продуктов Lenovo для Тайваня (Китай)

委製商/進口商名稱: 荷蘭商聯想股份有限公司台灣分公司
進口商地址: 台北市中山區樂群三路128號16樓
進口商電話: 0800-000-702 (代表號)

Заявление по защите зрения для Тайваня (Китай)

警語：使用過度恐傷害視力

注意事項：

- 使用30分鐘請休息10分鐘。
- 未滿2歲幼兒不看螢幕，2歲以上每天看螢幕不要超過1小時。

Заявление о совместимости клавиатуры и мыши для Тайваня (Китай)

本產品隨貨附已取得經濟部標準檢驗局認可之PS/2或USB的鍵盤與滑鼠一組

Единый знак обращения на рынке стран Таможенного союза



Звуковое уведомление для Бразилии

Ouvir sons com mais de 85 decibéis por longos períodos pode provocar danos ao sistema auditivo.

Информация о моделях ENERGY STAR



ENERGY STAR — это совместная программа Агентства по охране окружающей среды США и Министерства энергетики США, цель которой — экономия средств и защита окружающей среды за счет использования продуктов и методов, эффективных с точки зрения сбережения энергии.

Компания Lenovo гордится тем, что может предложить продукты с сертификатом ENERGY STAR. Компьютеры Lenovo (если на них есть знак ENERGY STAR) сконструированы в соответствии с требованиями, предъявляемыми к компьютерам Агентством по охране окружающей среды США в рамках программы ENERGY STAR, и проверены на соответствие этим требованиям. Знак ENERGY STAR на сертифицированном компьютере может быть нанесен на сам продукт, на упаковку продукта, а также отображаться в электронном формате на экране с электронной этикеткой или в интерфейсе раздела параметров питания.

Используя продукты, соответствующие стандартам ENERGY STAR, и функции управления питанием компьютера, вы можете снизить потребление электроэнергии. Снижение потребления электроэнергии может помочь сэкономить средства, сохранить окружающую среду и уменьшить парниковый эффект. Дополнительную информацию об ENERGY STAR см. на веб-сайте: <https://www.energystar.gov>.

Lenovo призывает вас экономно использовать электроэнергию в быту. Для этого Lenovo предлагает заранее настроенный план электропитания по умолчанию. Сведения об изменении плана электропитания см. в разделе «Настройка плана электропитания» на странице 11.

Приложение Е. Замечания и товарные знаки

Замечания

Lenovo может предоставлять продукты, услуги и компоненты, описанные в данной публикации, не во всех странах. Сведения о продуктах и услугах, доступных в настоящее время в вашей стране, можно получить в местном представительстве Lenovo. Ссылки на продукты, программы или услуги Lenovo не означают и не предполагают, что можно использовать только указанные продукты, программы или услуги Lenovo. Разрешается использовать любые функционально эквивалентные продукты, программы или услуги, если при этом не нарушаются права Lenovo на интеллектуальную собственность. Однако при этом ответственность за оценку и проверку работы всех продуктов, программ или услуг других производителей возлагается на пользователя.

Lenovo может располагать патентами или рассматриваемыми заявками на патенты, относящимися к предмету данной публикации. Предоставление этого документа не дает вам никакой лицензии на указанные патенты. Вы можете послать запрос на лицензию в письменном виде по адресу:

*Lenovo (United States), Inc.
8001 Development Drive
Morrisville, NC 27560
U.S.A.
Attention: Lenovo Director of Licensing*

КОМПАНИЯ LENOVO ПРЕДОСТАВЛЯЕТ ДАННУЮ ПУБЛИКАЦИЮ НА УСЛОВИЯХ «КАК ЕСТЬ», БЕЗ КАКИХ-ЛИБО ГАРАНТИЙ, ЯВНЫХ ИЛИ ПОДРАЗУМЕВАЕМЫХ, ВКЛЮЧАЯ, ПОМИМО ПРОЧЕГО, ПОДРАЗУМЕВАЕМЫЕ ГАРАНТИИ НЕНАРУШЕНИЯ ЧЬИХ-ЛИБО ПРАВ, ТОВАРНОГО СОСТОЯНИЯ ИЛИ ПРИГОДНОСТИ ДЛЯ КОНКРЕТНОЙ ЦЕЛИ. Законодательство некоторых стран не допускает отказ от явных или подразумеваемых гарантий для ряда сделок; в таком случае данное положение может к вам не относиться.

В публикацию время от времени вносятся изменения, которые будут отражены в следующих изданиях. В целях повышения качества услуг компания Lenovo оставляет за собой право на улучшение и/или изменение продуктов и программ, описанных в руководствах, которые входят в комплект поставки компьютера, и содержимого данного руководства в любое время без уведомления.

Интерфейс и функциональность программного обеспечения, а также конфигурация оборудования, описанные в руководствах, которые входят в комплект поставки компьютера, могут немного отличаться от фактической конфигурации приобретаемого компьютера. Для получения конфигурации продукта см. связанный контракт (если есть) или упаковочный лист продукта либо свяжитесь с дистрибьютором продукта. Lenovo может использовать и распространять присланную вами информацию любым способом, каким сочтет нужным, без каких-либо обязательств перед вами.

Продукты, описанные в данной публикации, не предназначены для использования в технологиях имплантации или каких-либо устройствах жизнеобеспечения, отказ которых может привести к нарушению жизнедеятельности или к летальному исходу. Информация, содержащаяся в данной публикации, не влияет на спецификации продукта и гарантийные обязательства Lenovo и не меняет их. Ничто в этой публикации не служит явной или неявной лицензией или гарантией возмещения ущерба в связи с правами на интеллектуальную собственность корпорации Lenovo или третьих сторон. Все данные, содержащиеся в данной публикации, получены в специфических условиях и приводятся только в качестве иллюстрации. Результаты, полученные в других рабочих условиях, могут существенно отличаться от них.

Lenovo может использовать и распространять присланную вами информацию любым способом, каким сочтет нужным, без каких-либо обязательств перед вами.

Любые ссылки в данной информации на веб-сайты, не принадлежащие Lenovo, приводятся только для удобства и никоим образом не означают поддержки Lenovo этих веб-сайтов. Материалы на этих веб-сайтах не входят в число материалов по данному продукту Lenovo, и всю ответственность за использование этих веб-сайтов вы принимаете на себя.

Все данные относительно производительности, содержащиеся в этой публикации, получены в определенном образом настроенной среде. Поэтому результаты, полученные в других операционных средах, могут заметно отличаться от приведенных. Некоторые измерения могли быть выполнены в разрабатываемых системах, и нет никакой гарантии, что в общедоступных системах результаты этих измерений будут такими же. Кроме того, результаты некоторых измерений были получены экстраполяцией. Реальные результаты могут отличаться от них. Пользователям рекомендуется проверить эти данные в своих конкретных условиях.

Данный документ защищен авторским правом Lenovo и на него не распространяется ни одна лицензия на программное обеспечение с открытым исходным кодом, в том числе никакие соглашения по Linux, которые могут сопровождать программное обеспечение, включенное в комплект поставки этого продукта. Lenovo может обновить данный документ в любое время без уведомления.

Чтобы получить актуальную информацию, ответы на любые вопросы, а также оставить комментарии, обратитесь в Lenovo или посетите веб-сайт компании по следующему адресу:
<https://pcsupport.lenovo.com>

Товарные знаки

LENOVO, логотип LENOVO, THINKCENTRE и логотип THINKCENTRE являются товарными знаками Lenovo. Intel и Optane являются товарными знаками корпорации Intel Corporation или ее дочерних подразделений в США и (или) других странах. Microsoft, Windows, Direct3D и Cortana являются товарными знаками группы компаний Microsoft. DisplayPort является товарным знаком ассоциации Video Electronics Standards Association. Термины HDMI и HDMI High-Definition Multimedia Interface являются товарными знаками или зарегистрированными товарными знаками компании HDMI Licensing LLC в США или других странах. Wi-Fi и Miracast являются зарегистрированными товарными знаками Wi-Fi Alliance. USB-C является товарным знаком USB Implementers Forum. Все остальные товарные знаки являются собственностью соответствующих владельцев. © 2022 Lenovo.

Lenovo