



# Серія PRO

## ПК-монітор

PRO MP242A (3PA1)

PRO MP242AP (3PA1)

PRO MP271A (3PA2)

PRO MP271AP (3PA2)

Посібник користувача

# Зміст

Початок експлуатації .....	3
Комплект містить .....	3
Встановлення підставки монітора .....	4
Регулювання монітора .....	6
Загальний огляд монітора .....	8
Підключення монітора до ПК.....	10
Налаштування EM.....	11
Клавіша екранного меню.....	11
Меню EM.....	13
Luminance (Світіння) .....	14
Image Setup (Налаштування зображення).....	15
Color Temp. (Колірна температура).....	16
OSD Setup (Налаштування EM) .....	16
Extra (Додатково).....	17
Технічні характеристики .....	18
Попередньо налаштовані режими показу.....	20
Усунення несправностей.....	21
Правила техніки безпеки .....	22
Сертифікат TÜV Rheinland.....	24
Сертифікат ENERGY STAR.....	24
Примітки про нормативи.....	25

**Редакція**

V1.0, 2023/05

# Початок експлуатації

У цьому розділі наведено інформацію про налаштування апаратного забезпечення. Підключаючи пристрої, будьте обережні, утримуючи їх. Користуйтеся заземленим ремінцем на зап'ясток, щоб уникати статичної електрики.

## Комплект містить

<b>Монітор</b>	PRO MP242A PRO MP271A	PRO MP242AP PRO MP271AP
<b>Документація</b>	Короткий посібник користувача	
<b>Аксесуари</b>	Підставка	Підставка з гвинтом(ами)
	Підставка підставки з гвинтом(ами)	
	Шнур живлення	
<b>Кабелі</b>	Кабель High Speed HDMI™ Cable (додатково)	



### **Важливо**

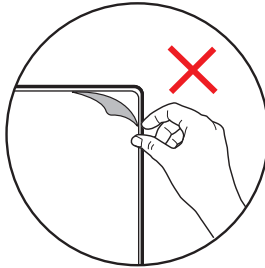
- Зверніться у місце придбання або до розповсюджувача, якщо будь-який предмет пошкоджений або відсутній.
- Вміст комплекту може відрізнятись залежно від країни.
- Шнур живлення з комплекту надано ексклюзивно для цього монітору. Він не може застосовуватися з іншим виробами.

## Встановлення підставки монітора



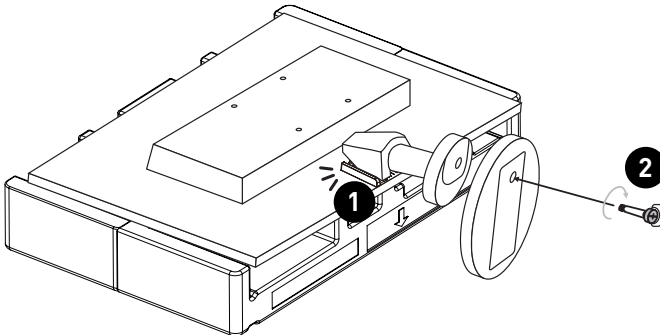
### Важливо

- Розташуйте монітор на м'якій захищеній поверхні, щоб уникнути подряпин на панелі дисплею.
- Не застосовуйте до панелі гострі предмети.
- На цьому виробі НЕМА захисної плівки, яку могли б зняти користувачі! Будь-які механічні пошкодження виробу, включаючи зняття поляризаційної плівки, можуть вплинути на гарантію!



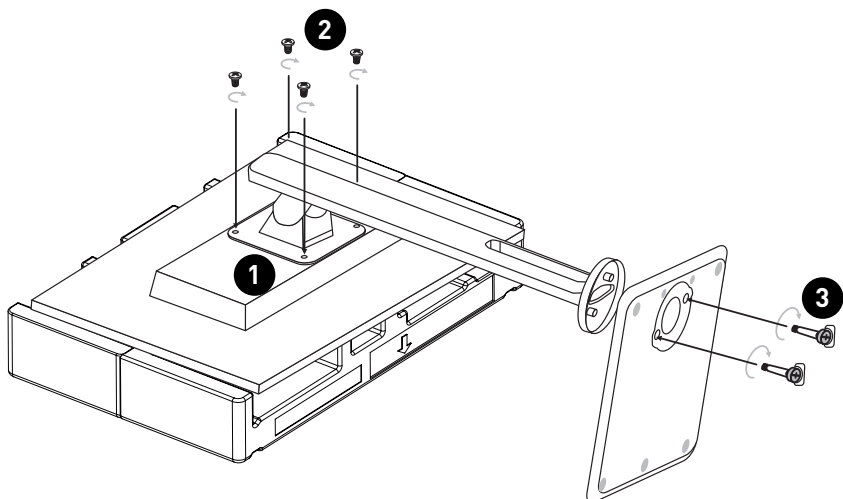
### PRO MP242A/ PRO MP271A

1. Залиште монітор в його захисній упаковці з поролону. Зрівняйте підставку з жолобом на моніторі. Натискайте на підставку в напрямку жолоба на моніторі, доки вона не закріпиться на своєму місці.
2. Приєднайте основу до підставки і затягніть гвинт основи, щоб закріпити її.
3. Перш ніж встановлювати монітор вертикально, переконайтеся, що конструкцію підставки правильно встановлено.



## PRO MP242AP/ PRO MP271AP

1. Залиште монітор в його захисній упаковці з поролону. Зрівняйте кронштейн підставки з жолобком на моніторі.
2. Закріпіть гвинтами кронштейн підставки.
3. Приєднайте основу до підставки і затягніть гвинт основи, щоб закріпити її.
4. Перш ніж встановлювати монітор вертикально, переконайтеся, що конструкцію підставки правильно встановлено.



### **Важливо**

Жолобок для інсталяції кронштейну підставки також можна застосувати для монтажу на стіну. Зверніться до розповсюджувача по правильний набір для монтажу на стіну.

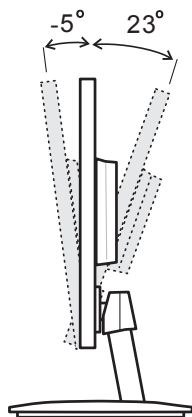
## Регулювання монітора

Цей монітор створено для максимізації комфорту перегляду завдяки здатностям до регулювання.

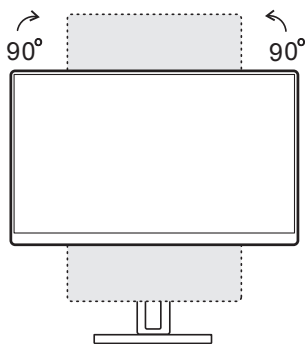
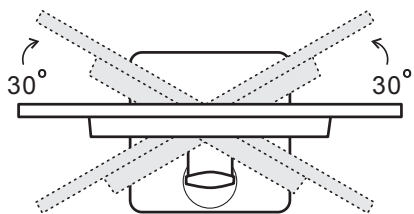
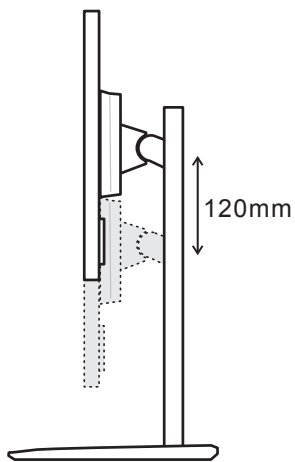
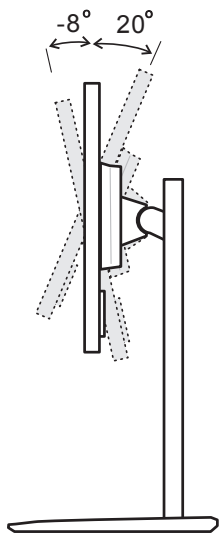


- Уникайте торкатися панелі дисплею, регулюючи монітор.
- Перед обертанням трохи відхиліть монітор назад.

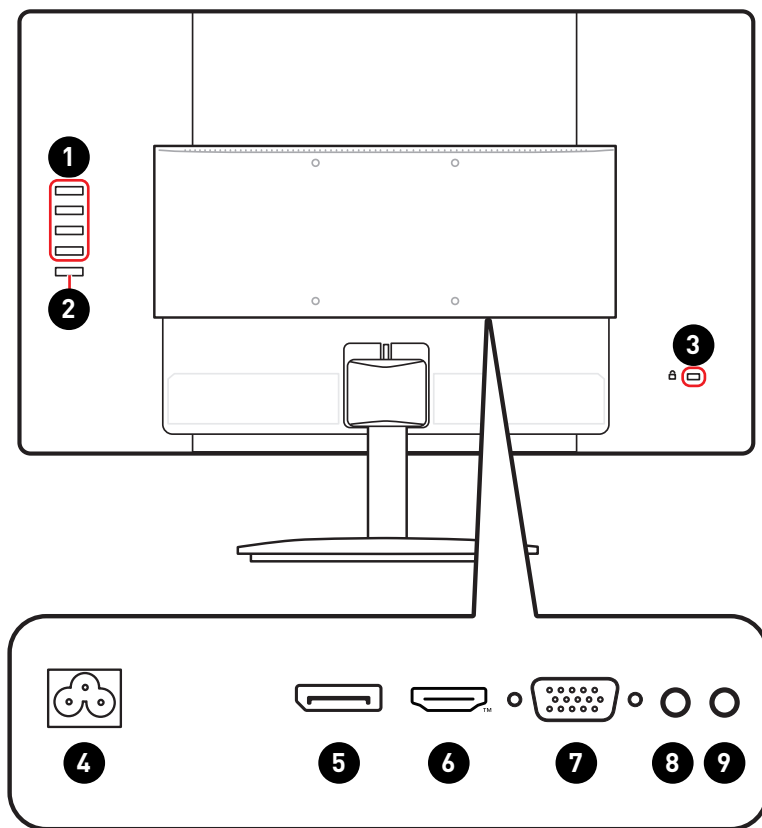
### PRO MP242A/ PRO MP271A



# PRO MP242AP/ PRO MP271AP



## Загальний огляд монітора



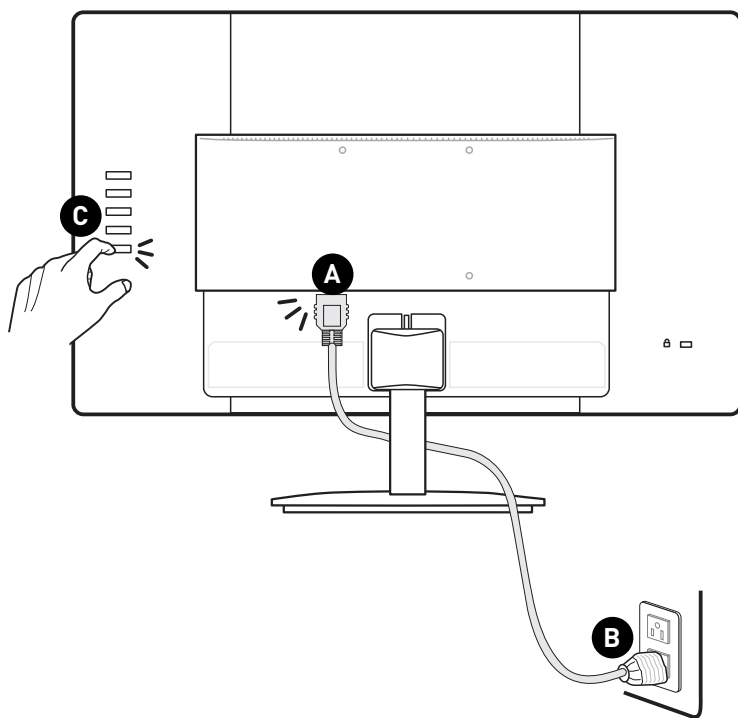
<b>1</b>	Клавiша екранного меню
<b>2</b>	Power Button (Кнопка живлення)
<b>3</b>	Kensington замок
<b>4</b>	Гнiздо живлення



5	<b>DisplayPort</b> Підтримує 1920x1080 на 100 Гц за визначенням DisplayPort 1.2a.
6	<b>З'єднувач HDMI™</b>  <small>HIGH-DEFINITION MULTIMEDIA INTERFACE</small> Підтримує 1920x1080 на 100 Гц за визначенням HDMI™ 1.4b.
7	<b>Порт D-Sub</b> Підтримує 1920x1080 на 60 Гц.
8	<b>Гніздо входу лінії</b>
9	<b>Гніздо для навушників</b>

## Підключення монітора до ПК

1. Вимкніть комп'ютер.
2. Підключіть відеокабель від монітора до комп'ютера.
3. Підключіть Шнур живлення до гнізда живлення на моніторі. (Рисунок А)
4. Підключіть шнур живлення до розетки електромережі. (Рисунок В)
5. Увімкніть монітор. (Рисунок С)
6. Подайте живлення на комп'ютер, і монітор автоматично визначить джерело сигналу.



# Налаштування EM

У цій главі надано важливу інформацію про Налаштування EM.

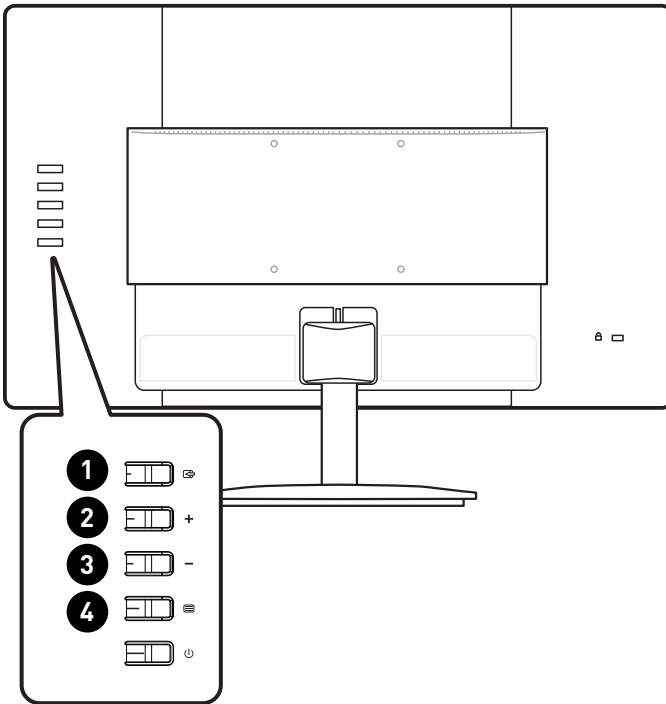


**Важливо**

Будь-яка інформація може змінюватися без попереднього попередження.

## Клавша екранного меню

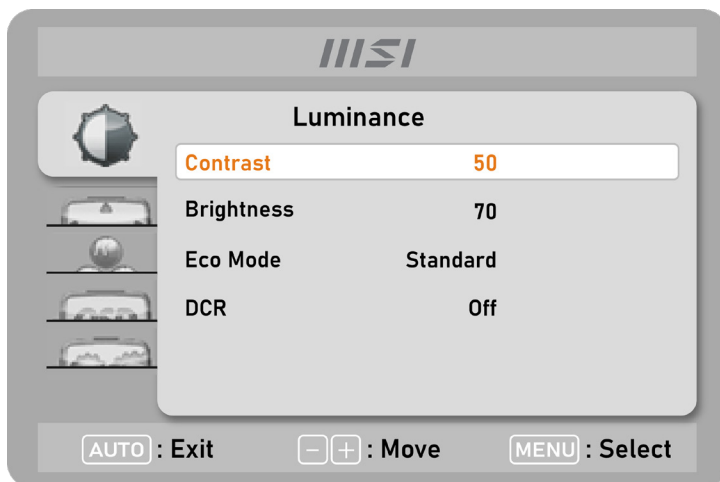
Монітор оснащений набором кнопок EM, що допомагають контролювати екранне меню (EM).



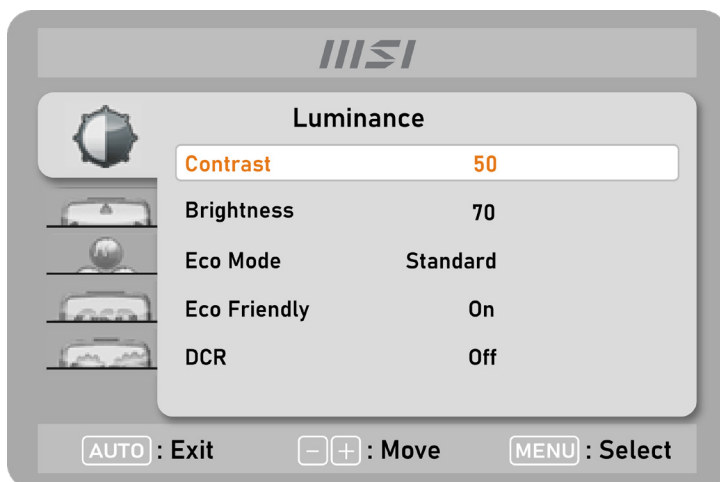
Клавіша екранного меню	Ярлик (коли ЕМ Вимк.)	Налаштування ЕМ (коли ЕМ Увімк.)
<b>1</b> AUTO (АВТО) / SOURCE (ДЖЕРЕЛО) / EXIT (ВИХІД)	<ul style="list-style-type: none"> <li>• Вибір входу відер з зовнішніх джерел</li> <li>• Активує функцію Автоматичне настроювання, щоб оптимізувати горизонтальне і вертикальне розташування, годинник і фокус</li> </ul>	<ul style="list-style-type: none"> <li>• Повернення до попереднього меню</li> <li>• Вихід з Головного меню ЕМ</li> </ul>
<b>2</b> VOLUME (ГУЧНІСТЬ) / +	<ul style="list-style-type: none"> <li>• Активація Контролю гучності</li> </ul>	<ul style="list-style-type: none"> <li>• Регулювання значень функції</li> </ul>
<b>3</b> Eco Mode (Режим Eco) / -	<ul style="list-style-type: none"> <li>• Активація Режиму Еко</li> </ul>	
<b>4</b> MENU (МЕНЮ) / ENTER (УВІЙТИ)	<ul style="list-style-type: none"> <li>• Активація Головного меню ЕМ</li> <li>• Щоб блокувати/розблокувати ЕМ, натисніть і утримуйте кнопку МЕНЮ, поки монітор вимкнено, а потім натисніть кнопку живлення, щоб увімкнути монітор.</li> </ul>	<ul style="list-style-type: none"> <li>• Підтвердження вибору</li> </ul>

# Меню EM

PRO MP242A, PRO MP242AP



PRO MP271A, PRO MP271AP



## Luminance (Світіння)

Меню 1 рівня	Меню 2 рівня	Опис								
Contrast (Контраст)	0-100	<ul style="list-style-type: none"> <li>Правильно відрегулюйте Контраст, щоб не напружувати очі.</li> <li>Ця функція доступна в режимі Стандартний</li> </ul>								
Brightness (Яскравість)	0-100	<ul style="list-style-type: none"> <li>Відрегулюйте Яскравість згідно освітленню оточення.</li> <li>Ця функція доступна в режимі Стандартний</li> </ul>								
Eco Mode (Режим Еко)	Standard (Стандартний)	<ul style="list-style-type: none"> <li>Активація режиму Еко вплине на: <table border="1" data-bbox="501 408 932 501"> <thead> <tr> <th>Функція, що зазнала впливу</th> <th>Статус функції</th> </tr> </thead> <tbody> <tr> <td>» MPRT</td> <td>Встановити на Вимкн.</td> </tr> </tbody> </table> </li> </ul>	Функція, що зазнала впливу	Статус функції	» MPRT	Встановити на Вимкн.				
	Функція, що зазнала впливу		Статус функції							
	» MPRT		Встановити на Вимкн.							
	Text (Текст)									
	Internet (Інтернет)									
	Game (ІГРИ)									
	Movie (Кіно)									
Sports (Спорт)										
sRGB										
Eco Friendly (Екологічний) (PRO MP271A, PRO MP271AP)	ON (УВИМКН.)	<ul style="list-style-type: none"> <li>Ця функція регулює підсвічення монітора для підвищення енергоефективності.</li> </ul>								
	OFF (ВИМКН.)									
DCR	ON (УВИМКН.)	<ul style="list-style-type: none"> <li>DCR підсилює якість зображення, збільшуючи контраст зображень.</li> <li>Активація DCR <table border="1" data-bbox="501 874 932 1059"> <thead> <tr> <th>Функція, що зазнала впливу</th> <th>Статус функції</th> </tr> </thead> <tbody> <tr> <td>» Контраст</td> <td rowspan="3">Неможливо вибрати</td> </tr> <tr> <td>» Яскравість</td> </tr> <tr> <td>» Режим Еко</td> </tr> <tr> <td>» MPRT</td> <td>Встановити на Вимкн.</td> </tr> </tbody> </table> </li> </ul>	Функція, що зазнала впливу	Статус функції	» Контраст	Неможливо вибрати	» Яскравість	» Режим Еко	» MPRT	Встановити на Вимкн.
	Функція, що зазнала впливу		Статус функції							
» Контраст	Неможливо вибрати									
» Яскравість										
» Режим Еко										
» MPRT	Встановити на Вимкн.									
	OFF (ВИМКН.)									

## Image Setup (Налаштування зображення)

Меню 1 рівня	Меню 2 рівня	Опис								
Image Ratio (Пропорція зображення)	Wide (Широке)	<ul style="list-style-type: none"> <li>Вибір пропорції зображення</li> </ul>								
	4:3									
Overdrive (Форсаж)	Normal (Звичайний)	<ul style="list-style-type: none"> <li>Налаштування функції часу відповіді форсажу</li> <li>Коли Форсаж встановлено на Найшвидше, можливе потрапляння повз ціль.</li> </ul>								
	Fast (Швидко)									
	Fastest (Найшвидше)									
Adaptive-Sync	ON (УВІМКН.)	<ul style="list-style-type: none"> <li>Adaptive-Sync запобігає розривам екрану.</li> <li>Активація Adaptive-Sync вплине на:</li> </ul> <table border="1" data-bbox="497 459 932 555"> <thead> <tr> <th>Функція, що зазнала впливу</th> <th>Статус функції</th> </tr> </thead> <tbody> <tr> <td>» MPRT</td> <td>Встановити на Вимкн.</td> </tr> </tbody> </table>	Функція, що зазнала впливу	Статус функції	» MPRT	Встановити на Вимкн.				
	Функція, що зазнала впливу		Статус функції							
» MPRT	Встановити на Вимкн.									
OFF (ВИМКН.)										
MPRT	ON (УВІМКН.)	<ul style="list-style-type: none"> <li>Активація MPRT вплине на:</li> </ul> <table border="1" data-bbox="497 600 932 791"> <thead> <tr> <th>Функція, що зазнала впливу</th> <th>Статус функції</th> </tr> </thead> <tbody> <tr> <td>» Яскравість</td> <td rowspan="2">Неможливо вибрати</td> </tr> <tr> <td>» Форсаж</td> </tr> <tr> <td>» Adaptive-Sync</td> <td rowspan="2">Встановити на Вимкн.</td> </tr> <tr> <td>» DCR</td> </tr> </tbody> </table>	Функція, що зазнала впливу	Статус функції	» Яскравість	Неможливо вибрати	» Форсаж	» Adaptive-Sync	Встановити на Вимкн.	» DCR
	Функція, що зазнала впливу		Статус функції							
» Яскравість	Неможливо вибрати									
» Форсаж										
» Adaptive-Sync	Встановити на Вимкн.									
» DCR										
OFF (ВИМКН.)										
HDMI™ CEC	OFF (ВИМКН.)	<ul style="list-style-type: none"> <li>HDMI™ CEC (Consumer Electronics Control) підтримує приставки Sony PlayStation®, Nintendo® Switch™, Xbox Series X S та різноманітні аудіовізуальні пристрої, сумісні із CEC.</li> <li>Якщо HDMI™ CEC встановлено на УВІМКН.: <ul style="list-style-type: none"> <li>Живлення монітора автоматично увімкнеться, коли увімкнено пристрій CEC.</li> <li>Пристрій CEC увійде в режим енергозбереження, коли монітор вимкнено.</li> <li>Коли підключено приставку Sony PlayStation®, Nintendo® Switch™ або Xbox Series X S, буде автоматично встановлено Режим Еко за замовчуванням, які пізніше можна буде налаштувати відповідно до бажаних режимів користувачів.</li> </ul> </li> </ul>								
	ON (УВІМКН.)									
Clock (Годинник) (Для D-SUB)	0-100	<ul style="list-style-type: none"> <li>Регулювання годинника, щоб зменшити шуми по вертикалі</li> </ul>								
Phase (Фаза) (Для D-SUB)	0-100	<ul style="list-style-type: none"> <li>Регулювання годинника, щоб зменшити шуми по горизонталі</li> </ul>								
H. Position (Горизонтальне розташування) (Для D-SUB)	0-100	<ul style="list-style-type: none"> <li>Регулювання горизонтального розташування зображення</li> </ul>								
V. Position (Вертикальне розташування) (Для D-SUB)	0-100	<ul style="list-style-type: none"> <li>Регулювання розташування зображення по вертикалі</li> </ul>								

## Color Temp. (Колірна температура)

Меню 1 рівня	Меню 2 рівня	Опис
Warm (Тепла)		• Налаштування колірної температури
Normal (Звичайний)		
Cool (Холодна)		
User (Користувач)	R (0-100)	• Регулювання Посилення Червоного
	G (0-100)	• Регулювання Посилення Зеленого
	B (0-100)	• Регулювання Посилення Синього
Low Blue Light (Низький рівень блакитного світла)	OFF (ВИМКН.)	• Низький рівень блакитного світла захищає очі від блакитного світла. Активованій Низький рівень блакитного світла регулює колірну температуру екрану до більш жовтуватого відтінку.
	ON (УВИМКН.)	

## OSD Setup (Налаштування EM)

Меню 1 рівня	Меню 2 рівня	Опис
H. Position (Горизонтальне розташування)	0-100	• Регулювання горизонтального розташування EM
V. Position (Вертикальне розташування)	0-100	• Регулювання розташування EM по вертикалі
Timeout (Тайм-аут)	5-100	• Регулювання тайм-ауту
Language (Мова)	English	• Виберіть мову EM
	Español	
	Français	
	Português	
	Русский	
	简体中文	
	繁體中文	
	한국어	
	(Скоро буде додано більше мов)	



## Extra (Додатково)

Меню 1 рівня	Меню 2 рівня	Опис
Input Select (Вибір входу)	Auto (Авто)	• Вибір джерела входу відео
	D-SUB	
	HDMI™	
	DisplayPort	
DDC/CI	ON (УВІМКН.)	• Увімкнення/вимкнення підтримки DDC/CI
	OFF (ВИМКН.)	
Reset (Скинути)	YES (ТАК)	• Скидання і відновлення налаштувань на оригінальні значення EM
	NO (НІ)	
Information (Інформація)		• Показ інформації про головне джерело зображення

# Технічні характеристики

Монітор	PRO MP242A	PRO MP242AP	PRO MP271A	PRO MP271AP
Розмір	23,8 дюймів		27 дюймів	
Тип панелі	IPS			
Чіткість	1920 x 1080			
Пропорція	16:9			
Яскравість (у нітах)	300 (типово)			
Пропорція контрасту	1000:1			
Частота поновлення	100 Гц			
Час відповіді	<ul style="list-style-type: none"> <li>• 4 мсек (GTG)</li> <li>• 1 мсек (MPRT)</li> </ul>			
Інтерфейс входу	<ul style="list-style-type: none"> <li>• 3'єднувач HDMI™ x1</li> <li>• DisplayPort x1</li> <li>• Порт D-Sub x1</li> <li>• Гніздо для навушників x1</li> <li>• Гніздо входу лінії x1</li> </ul>			
Кути огляду	178°(гориз.) , 178°(вертик.)			
DCI-P3* / sRGB	85% / 110%		84% / 108%	
Обробка поверхні	Проти відблиску			
Кольори дисплею	16,7 мільйонів			
Динамік	2 x 2 Вт			
Параметри Живлення Монітора	100-240 В, 50/60 Гц, 1,5 А			
Енергоспоживання (типове)	Увімкнення живлення < 18 Вт Очікування < 0,5 Вт Живлення Вимк. <0,5 Вт		Увімкнення живлення < 21 Вт Очікування < 0,5 Вт Живлення Вимк. <0,5 Вт	
Регулювання (нахил)	-5° – 23°	-8° – 20°	-5° – 23°	-8° – 20°
Регулювання (шарніру)	-30° – 30°		-30° – 30°	
Регулювання (обертання)	-90° – 90°		-90° – 90°	
Регулювання (висоти)	0 – 120 мм		0 – 120 мм	

Монітор		PRO MP242A	PRO MP242AP	PRO MP271A	PRO MP271AP
Kensington замок		Так			
Монтаж VESA		<ul style="list-style-type: none"> <li>• Тип пластини: 100 x 100 мм</li> <li>• Тип гвинта: M4 x 10 мм</li> <li>• Діаметр різьби: 4 мм</li> <li>• Крок різьби: 0,7 мм</li> <li>• Довжина різьби: 10 мм</li> </ul>			
Розміри (Ш x В x Т)		539,5 x 405,9 x 219,7 мм	539,5 x 385,7 x 228,9 мм	612,6 x 456,8 x 219,7 мм	612,6 x 405,4 x 228,9 мм
Вага	Нетто	3,2Kg	4,4Kg	3,9Kg	5,2Kg
	Брутто	4,6Kg	6,0Kg	5,5Kg	7,5Kg
Використання	Робоча	<ul style="list-style-type: none"> <li>• Температура: Від 0°C до 40°C</li> <li>• Відносна вологість повітря: Від 10% до 85%, без утворення конденсату</li> <li>• Висота над рівнем моря: 0 – 5000 м</li> </ul>			
	Пам'ять	<ul style="list-style-type: none"> <li>• Температура: Від -20°C до 60°C</li> <li>• Відносна вологість повітря: Від 10% до 90%, без утворення конденсату</li> </ul>			

\* За стандартами тестування CIE1976.

# Попередньо налаштовані режими показу



**Важливо**

Будь-яка інформація може змінюватися без попереднього попередження.

Стандартний	Чіткість		HDMI™	DP	D-Sub
VGA	640x480	на 60 Гц	V	V	V
		на 67 Гц	V	V	V
		на 72 Гц	V	V	V
		на 75 Гц	V	V	V
	720x400	на 70 Гц	V	V	V
SVGA	800x600	на 56 Гц	V	V	V
		на 60 Гц	V	V	V
		на 72 Гц	V	V	V
		на 75 Гц	V	V	V
	832x624	на 75 Гц	V	V	V
XGA	1024x768	на 60 Гц	V	V	V
		на 70 Гц	V	V	V
		на 75 Гц	V	V	V
HD	1280x720	на 60 Гц	V	V	V
SXGA	1280x960	на 60 Гц	V	V	V
WXGA	1280x1024	на 60 Гц	V	V	V
		на 75 Гц	V	V	V
WXGA+	1440x900	на 60 Гц	V	V	V
WSXGA+	1680x1050	на 60 Гц	V	V	V
Full HD	1920x1080	на 60 Гц	V	V	V
		на 85 Гц	V	V	
		на 100 Гц	V	V	
Роздільна здатність відео в часі	480P		V	V	
	576P		V	V	
	720P		V	V	
	1080P на 50 Гц		V	V	
	1080P на 60 Гц		V	V	

# Усунення несправностей

## **Світлодіод живлення вимкнено.**

- Знову натисніть кнопку живлення монітора.
- Перевірте, чи правильно підключений шнур живлення монітора.

## **Нема зображення.**

- Перевірте, чи правильно встановлено графічну карту комп'ютера.
- Перевірте, чи комп'ютер і монітор підключено до розеток електромережі, і розетки увімкнено.
- Перевірте, чи правильно підключений сигнальний кабель монітора.
- Комп'ютер може бути в режимі очікування. Натисніть будь-яку клавішу, щоб активувати монітор.

## **Зображення на екрані має неправильний розмір або неправильно відцентровано.**

- Див. Попередньо налаштовані режими показу, щоб встановити налаштування комп'ютера на ті, що підходять для показу на моніторі.

## **Не працює технологія Plug & Play.**

- Перевірте, чи правильно підключений шнур живлення монітора.
- Перевірте, чи правильно підключений сигнальний кабель монітора.
- Перевірте, чи комп'ютер і графічна карта сумісні з Plug & Play.

## **Піктограми, шрифти або екран розпливчасті, тремтливі, або виникла проблема кольорів.**

- Уникайте будь-яких подовжувачів для кабелів відео.
- Відрегулюйте яскравість і контраст.
- Відрегулюйте колір RGB або налаштуйте колірну температуру.
- Перевірте, чи правильно підключений сигнальний кабель монітора.
- Перевірте, чи нема зігнутих контактів на з'єднувачі сигнального кабелю.

## **Монітор починає мерехтити і показує хвилі.**

- Змініть частоту поновлення, щоб вона відповідала можливостям монітора.
- Поновіть драйвери графічної карти.
- Тримайте монітор подалі від електричних пристроїв, що можуть викликати електромагнітну інтерференцію.

# Правила техніки безпеки

- Уважно і ретельно прочитайте правила техніки безпеки.
- Слід взяти до уваги всі застереження і попередження, вказані на пристрої або в Посібнику користувача.
- Послуги має надавати тільки компетентний персонал.

## Живлення

- Перед тим, як підключати обладнання до розетки, перевірте, чи безпечна напруга живлення, і чи правильно її відрегульовано на значення 100~240 В.
- Якщо шнур живлення оснащено штепсельною виделкою з 3 контактами, не знімайте цей захисний контакт заземлення з виделки. Обладнання можна підключати тільки до заземленої розетки електромережі.
- Переконайтеся, що електромережу в місці інсталяції оснащено запобіжником з номінальним значенням 120/240 В, 20 А (макс.).
- Коли пристрій не буде використовуватися протягом тривалого часу, завжди виймайте шнур живлення з розетки або вимикайте розетку електромережі, щоб звести енергоспоживання до нуля.
- Прокладіть шнур живлення там, де на нього не наступатимуть. Не кладіть нічого на шнур живлення.
- Якщо цей пристрій оснащено адаптером, користуйтеся лише адаптером змінного струму, наданим MSI і схваленим для застосування із цим пристроєм.

## Батарея

Будьте особливо обережними, якщо пристрій оснащено акумулятором (батареею).

- Небезпека вибухання, якщо неправильно замінено батарею. Заміняйте лише на такий самий або подібний тип, який рекомендує виробник.
- Не викидайте батарею у вогонь або розігріту піч, не роздавлюйте і не розрізуйте її - такі дії можуть спричинити вибух.
- Не лишайте батарею в середовищах із надмірно високою температурою або надмірно низьким атмосферним тиском - це може спричинити вибух або витікання легкозаймистих рідин або газів.
- Батарею не можна проковтувати. Якщо батарею «таблеткового/гудзикового» типу проковтнути, це може призвести до важких внутрішніх хімічних опіків і смерті. Бережіть від дітей нові та використані батареї.

### Європейський союз:



Батареї, упакування для батарей, та акумулятори не повинні потрапляти до твердих побутових відходів. Використовуйте загальну систему сортування відходів для утилізації, переробки, чи поводження з ними згідно з місцевим регламентом.

### BSMI:



廢電池請回收

Щоб захистити довкілля, використані батареї слід збирати окремо для їх перероблення або особливого утилізування.

## Каліфорнія, США:



Акумулятор таблеткового типу може містити солі хлорної кислоти та потребує спеціальної обробки при переробці чи утилізації у Каліфорнії. За додатковою інформацією відвідайте веб-сайт: <https://dtsc.ca.gov/perchlorate/>

## Використання

- Щоб зменшити імовірність проблем із перегріванням, не розташовуйте пристрій на м'яких, нестійких поверхнях і не затуляйте вентиляційні отвори.
- Користуйтеся пристроєм лише на твердих, рівних і стійких поверхнях.
- Щоб запобігти падінню пристрою, прикріпіть його до робочого столу, стіни або нерухомого предмету застібкою від падіння, що надійно підтримуватиме пристрій на місці.
- Щоб запобігти пожежі або удару струмом, бережіть пристрій від вологи і високої температури.
- Не залишайте обладнання у неконтрольованому середовищі з температурою зберігання вище 60°C або нижче -20°C, що може пошкодити обладнання.
- Максимальна температура експлуатації - приблизно 40°C.
- Під час чищення пристрою обов'язково виймайте штепсельну виделку з розетки. Для чищення використовуйте м'яку ганчірку, а не промислові хімічні речовини. Ніколи не наливайте рідину в отвір. Це може пошкодити обладнання або спричинити ураження електрострумом.
- Тримайте подалі від обладнання предмети зі сильним магнітним або електричним полем.
- У разі виникнення ситуацій, які описано нижче, обладнання має перевірити обслуговуючий персонал.
  - Пошкоджено шнур живлення або штепсель.
  - В обладнання проникла рідина.
  - Обладнання потрапило під дію вологи.
  - Пристрій неправильно працює, або ви не можете на нього вплинути, щоб він запрацював згідно Посібника користувача.
  - Обладнання впало і пошкодилось.
  - Обладнання має очевидні ознаки пошкодження.

# Сертифікат TÜV Rheinland

## Сертифікат про Low Blue Light (Низький рівень блакитного світла) TÜV Rheinland

Є свідчення, що блакитне світло втомлює очі та спричиняє дискомфорт в них. Тепер MSI пропонує монітори з сертифікатом про низький рівень блакитного світла TÜV Rheinland, щоб забезпечити комфорт і здоров'я очей. Виконуйте нижчеподані інструкції, щоб зменшити симптоми, що розвиваються від тривалого впливу екранів і блакитного світла.



Low Blue Light  
(Software  
Solution)

[www.tuv.com](http://www.tuv.com)

- Розташуйте екран на відстані 50-70 см (20-28 дюймів) від очей і трохи нижче за рівень очей.
- Регулярно навмисно кліпайте очима - це допоможе зменшити напругу в очах після тривалого часу за екраном.
- Робіть перерви по 20 хвилин кожні 2 години.
- Дивіться не на екран і дивіться на віддалені предмети щонайменше 20 секунд під час цих перерв.
- Під час перерв робіть вправи на розтягнення, щоб послабити напругу і біль в тілі.
- Вмикайте додаткову функцію Low Blue Light (Низький рівень блакитного світла).

## Сертифікат TÜV Rheinland про Flicker Free (Відсутність мерехтіння)

- TÜV Rheinland тестували цей виріб на наявність видимого і невидимого людському оку мерехтіння дисплею, яке втомлює очі користувачів.
- TÜV Rheinland визначили перелік тестів, які встановлюють мінімальні стандарти для різних діапазонів частот. Перелік тестів засновано на міжнародних стандартах або стандартах, розповсюджених в індустрії, проте він є ширшим за ці вимоги.
- Виріб було тестовано у лабораторії згідно цих критеріїв.
- Ключові слова «відсутність мерехтіння» підтверджують, що пристрій не має видимого і невидимого мерехтіння, визначеного у стандарті в діапазоні від 0 до 3000 Гц для різних налаштувань яскравості.
- Дисплей не підтримує Відсутність мерехтіння, коли активовано Anti Motion Blur (Проти розмиття під час руху)/MPRT. (Доступність nti Motion Blur (Проти розмиття під час руху)/MPRT залежить від виробів.)



Flicker Free

[www.tuv.com](http://www.tuv.com)

## Сертифікат ENERGY STAR

ENERGY STAR - це програма Агентства захисту довкілля США (EPA) та Департаменту Енергетики США (DOE) для ширшого впровадження енергоефективності. На «фабричних» налаштуваннях за замовчуванням, які допомагають заощадити енергію, цей виріб відповідає вимогам ENERGY STAR. Змінюючи фабричні налаштування зображення або увімкнувши інші функції, ви збільшите енергоспоживання, таким чином перевищуючи обмеження, які задовольняють вимоги ENERGY STAR.



Більше інформації про ENERGY STAR подано тут: <https://www.energystar.gov/>.



# Примітки про нормативи

## Відповідність вимогам Ради Європи

Цей пристрій відповідає вимогам, викладеним у Директиві Ради щодо Зближення Законодавства Країн-Членів щодо електромагнітної сумісності (2014/30/EU), Директиві про низьку напругу (2014/35/EU), Директиві ErP (Планування ресурсів підприємства) (2009/125/EC) і Директиві RoHS (Про обмеження небезпечних речовин) (2011/65/EU) Цей виріб перевірено і визнано відповідним гармонізованим стандартам Обладнання Інформаційних Технологій, опублікованому з Директивах Офіційного Журналу Європейського Союзу.



## Заява Федеральної комісії зв'язку США про радіочастотні перешкоди

Це обладнання пройшло тестування і визнано таким, що відповідає обмеженням для цифрових пристроїв Класу В згідно із Частиною 15 Правил Федеральної комісії зв'язку США. Ці обмеження встановлено, щоб гарантувати відповідний захист від недопустимих перешкод під час встановлення у житлових приміщеннях. Це обладнання утворює, використовує і може випромінювати радіочастотну енергію. Якщо під час установки і використання не дотримуватись інструкції, воно може спричинити недопустимі перешкоди для радіозв'язку. Проте немає гарантії, що перешкода не виникне для певної установки. Якщо це обладнання справді спричиняє недопустимі перешкоди приймання радіо- чи телесигналів, що можна визначити, вимкнувши і знову увімкнувши обладнання, радимо користувачеві спробувати усунути перешкоду, вживши таких заходів:



- Переорієнтуйте або перемістіть приймальну антену.
- Збільшіть відстань між обладнанням і приймачем.
- Підключіть обладнання і приймач до різних розеток.
- Порадьтеся з дилером або досвідченим радіо- /телевізійним майстром.

### Примітка 1

Зміни або модифікації, не ухвалені в письмовій формі стороною, відповідальною за дотримання норм, призведуть до скасування права на користування пристроєм.

### Примітка 2

Щоб не перевищувати допустимі рівні випромінення, потрібно використовувати наявні екрановані з'єднувальні кабелі і шнур живлення змінного струму.

Цей пристрій відповідає Частині 15 Правил федеральної комісії зв'язку США. Під час експлуатування слід дотримуватись таких двох умов:

1. цей пристрій не має спричинити недопустимі перешкоди, і
2. цей пристрій мусить гасити будь-які отримувані перешкоди, у т.ч. такі, які можуть порушити його роботу.

## Директива Євросоюзу про відходи електричного та електронного устаткування

Згідно з Директивою Європейського Союзу (ЄС) про відходи електричного та електронного устаткування, Директивою 2012/19/ЄС, вироби «електричного та електронного устаткування» неможна викидати як побутові відходи. Виробники відповідного електронного обладнання зобов'язані приймати подібні вироби по завершенню їхнього строку служби.



## Інформація щодо Хімічних Речовин

Згідно з регламентами щодо хімічних речовин такими, як Регламент REACH Європейського Союзу (Регламент ЄС №1907/2006 Європейського парламенту та Європейської ради), компанія «MSI» надає інформацію щодо хімічних речовин таким чином: <https://csr.msi.com/global/index>

## Україна обмеження на наявність небезпечних речовин

Обладнання відповідає вимогам Технічного регламенту щодо обмеження використання деяких небезпечних речовин в електричному та електронному обладнанні, затвердженого постановою Кабінету Міністрів України від 10 березня 2017 р. № 139.

## Особливі характеристики для захисту довкілля

- Зменшення енергоспоживання під час роботи та в режимі очікування
- Обмежене використання речовин, шкідливих для здоров'я та довкілля
- Пристрій легко розібрати і переробити
- Заохочення до переробки зменшить використання природних ресурсів
- Робочий строк виробу подовжується – адже виріб легко вдосконалювати
- Зменшення обсягу твердих відходів – спрацьовані пристрої забирає виробник

## Підхід до охорони довкілля

- Цей виріб був створений так, щоб згодом його можна було правильно повторно використати і переробити. Його не можна викидати з побутовими відходами.
- Щодо утилізації спрацьованого пристрою користувачам слід звернутися до місцевого сертифікованого пункту прийому втор сировини.
- Відвідайте веб-сайт MSI і знайдіть найближчого розповсюджувача, щоб дізнатися більше про переробку.
- За інформацією щодо правильної утилізації, повернення, переробки і розбору виробів MSI також можна звертатися до [grcontdev@msi.com](mailto:grcontdev@msi.com).



## Обережно!

Надмірне користування екранами може погіршити зір.

## Рекомендація:

1. Робіть 10-хвилинні перерви після кожних 30 хвилин, проведених перед екраном.
2. Дітям до 2 років не слід дивитися на екран. З 2 років діти можуть дивитися на екран менше години на день.

## Примітки про авторські права і торгові марки

Авторські права © Micro-Star Int'l Co., Ltd. Всі права застережені. Логотип MSI застосовується як зареєстрована торгова марка Micro-Star Int'l Co., Ltd. Всі інші згадані марки та назви можуть бути торговими марками відповідних власників. Не надається жодних гарантій, як безпосередньо висловлених, так і тих, що мають на увазі, щодо точності та вичерпності. MSI застерігає за собою право вносити зміни цей документ без попередження.



Терміни HDMI™, HDMI™ High-Definition Multimedia Interface, фірмовий стиль HDMI™ та логотипи HDMI™ є торговельними марками або зареєстрованими торговельними марками компанії HDMI™ Licensing Administrator, Inc.

## Технічна підтримка

Якщо у системі виникла проблема, яку не можна вирішити за допомогою підказок з посібника користувача, зверніться до магазину, де придбано продукт, або до місцевого розповсюджувача. Також можна відвідати <https://www.msi.com/support/>, щоб отримати більше підтримки.