



Серія MAG

ПК-монітор

MAG 274UPF (3CC2)

Посібник користувача

Зміст

Початок експлуатації	3
Комплект містить	3
Встановлення підставки монітора	4
Регулювання монітора	5
Загальний огляд монітора	6
Підключення монітора до ПК.....	8
Налаштування ЕМ.....	9
Navi Key (Клавiша навігації).....	9
Гарячі клавiші.....	9
Меню ЕМ.....	10
Gaming (Ігри)	10
Professional (Професійний)	13
Image (Зображення)	14
Input Source (Джерело входу).....	14
PIP/PBP	15
Navi Key (Клавiша навігації).....	16
Setting (Налаштування).....	16
Технічні характеристики	18
Попередньо налаштовані режими показу.....	20
Усунення несправностей.....	23
Правила техніки безпеки	24
Сертифікат TÜV Rheinland.....	26
Примітки про нормативи.....	27

Редакція

V1.0, 2023/6

Початок експлуатації

У цьому розділі наведено інформацію про налаштування апаратного забезпечення. Підключаючи пристрої, будьте обережні, утримуючи їх. Користуйтеся заземленим ремінцем на зап'ясток, щоб уникати статичної електрики.

Комплект містить

Монітор	MAG 274UPF
Документація	Короткий посібник користувача
Акcesуари	Підставка з гвинтом(ами)
	Підставка підставки з гвинтом(ами)
	Гвинт(и) для кронштейну для монтажу на стіну
	Зовнішнє джерело живлення і шнур живлення
Кабелі	Кабель ультрависокої швидкості HDMI™ (Додатково)
	Кабель USB Типу-C (Додатково)
	Кабель висхідного USB (Додатково) (для висхідного порту USB Типу-B)
	Кабель DisplayPort (Додатково)

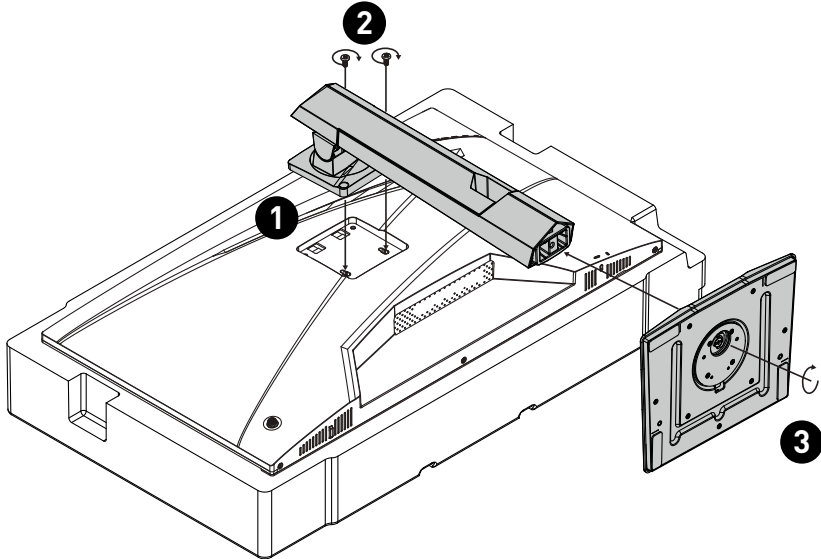


Важливо

- Зверніться у місце придбання або до розповсюджувача, якщо будь-який предмет пошкоджений або відсутній.
- Вміст комплекту може відрізнятися залежно від країни.
- Шнур живлення з комплекту надано ексклюзивно для цього монітору. Він не може застосовуватися з іншим виробами.

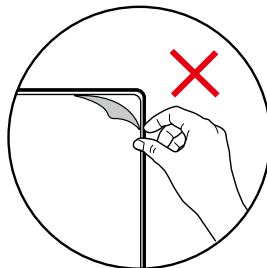
Встановлення підставки монітора

1. Залиште монітор в його захисній упаковці з поролону. Зрівняйте кронштейн підставки з жолобком на моніторі.
2. Закріпіть гвинтами кронштейн підставки.
3. Приєднайте основу до підставки і затягніть гвинт основи, щоб закріпити її.
4. Перш ніж встановлювати монітор вертикально, переконайтеся, що конструкцію підставки правильно встановлено.



Важливо

- Розташуйте монітор на м'якій захищеній поверхні, щоб уникнути подряпин на панелі дисплею.
- Не застосовуйте до панелі гострі предмети.
- Жолобок для інсталяції кронштейну підставки також можна застосувати для монтажу на стіну. Зверніться до розповсюджувача по правильний набір для монтажу на стіну.
- На цьому виробі НЕМА захисної плівки, яку могли б зняти користувачі! Будь-які механічні пошкодження виробу, включаючи зняття поляризаційної плівки, можуть вплинути на гарантію!



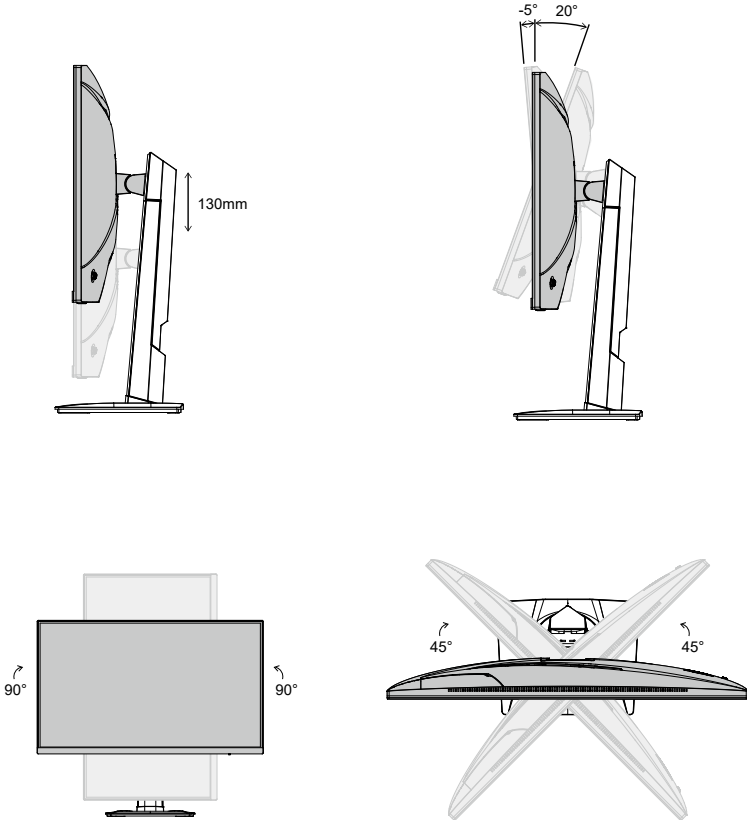
Регулювання монітора

Цей монітор створено для максимізації комфорту перегляду завдяки здатностям до регулювання.

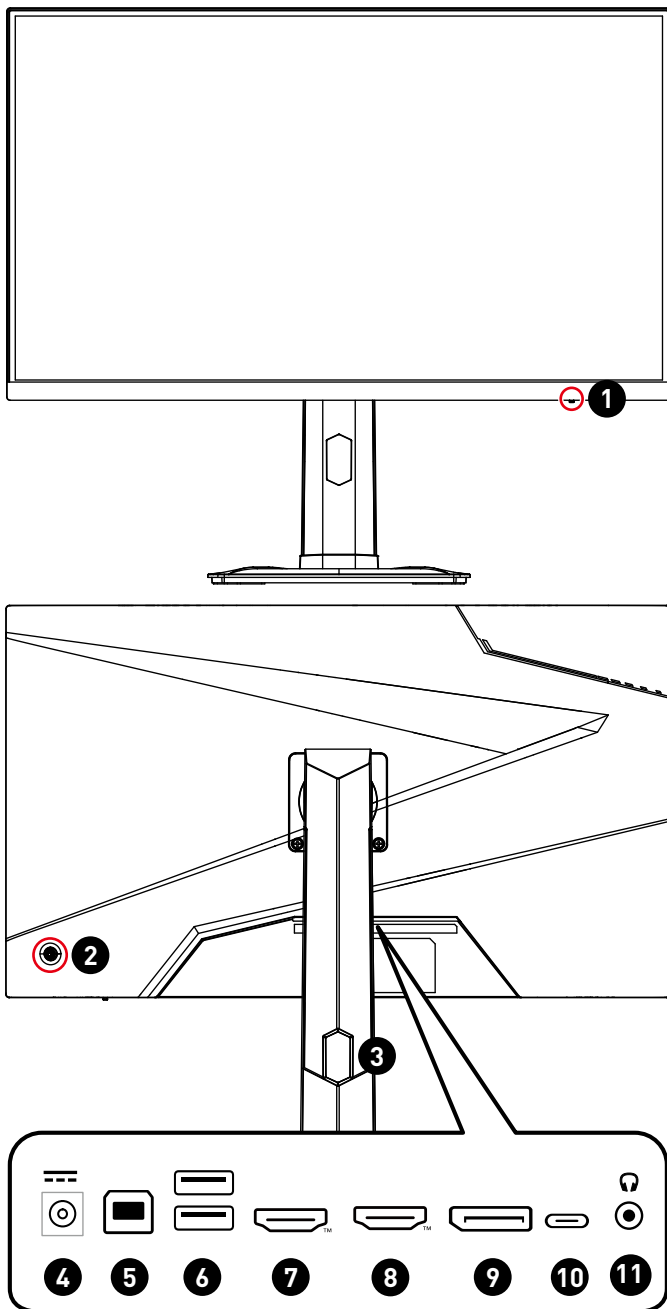



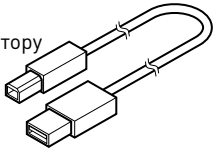



Важливо

- Уникайте торкатися панелі дисплею, регулюючи монітор.
- Перед обертанням трохи відхиліть монітор назад.



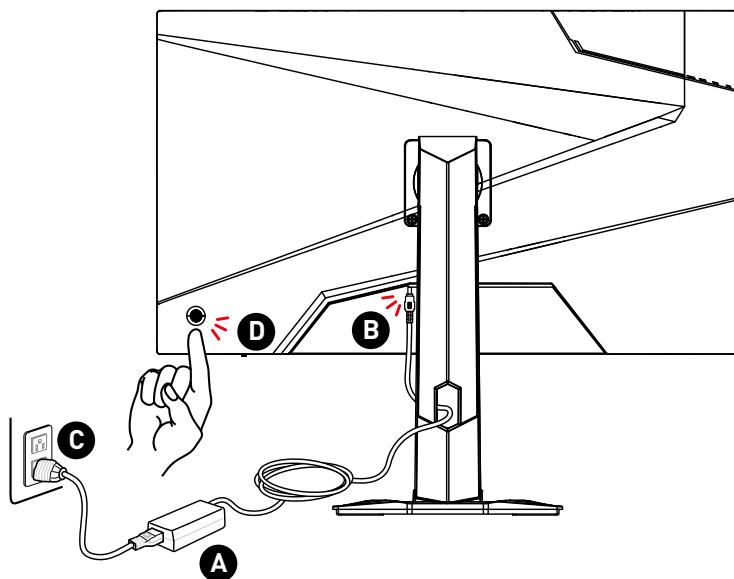
Загальний огляд монітора



<p>1</p>	<p>Світлодіод живлення</p> <p>Світиться після увімкнення монітора. Якщо нема входу сигналу, світлодіод стане оранжевим. Світиться оранжевим, коли монітор у режимі очікування.</p>						
<p>2</p>	<p>Кнопка живлення і Клавіша навігації</p>						
<p>3</p>	<p>Отвір для прокладення кабелю</p>						
<p>4</p>	<p>Гніздо живлення</p>						
<p>5</p>	<p>Порт Типу-В висхідний USB 2.0</p> <p>Для висхідного кабелю USB.</p> <p> Важливо</p> <p><i>Перевірте комплект висхідного кабелю USB і підключіть його до ПК і монітора. Коли кабель підключено, Вхідні порти USB Типу-А на моніторі будуть готові до користування.</i></p> <div style="text-align: right;"> <p>До монітору</p>  <p>До ПК</p> </div>						
<p>6</p>	<p>Порт Типу-А USB 2.0</p>						
<p>7</p>	<p>З'єднувач HDMI™  HIGH-DEFINITION MULTIMEDIA INTERFACE</p> <p>Підтримує HDMI™ CEC, 3840x2160 на 144 Гц, як вказано в HDMI™ 2.1.</p>						
<p>8</p>	<p>З'єднувач HDMI™  HIGH-DEFINITION MULTIMEDIA INTERFACE</p> <p>Підтримує 3840x2160 на 144 Гц, як вказано в HDMI™ 2.1.</p>						
<p>9</p>	<p>DisplayPort</p> <p>Підтримує 3840x2160 на 144 Гц, як вказано в DisplayPort 1.4a.</p>						
<p>10</p>	<p>Порт USB Типу-С</p> <p>Цей порт підтримує режим DisplayPort Alternate (DP Alt) і енергопостачання до 20 В/3,25 А (65 Вт).</p> <p> Важливо</p> <p><i>Джерело сигналу порту USB Типу-С і кабель мусять підтримувати Режим DisplayPort Alternate, аби забезпечити вихід відео на монітор.</i></p> <table border="1" data-bbox="653 1174 852 1394"> <thead> <tr> <th>Енергопостачання з USB Типу-С</th> </tr> </thead> <tbody> <tr> <td>5 В / 3 А (15 Вт)</td> </tr> <tr> <td>9 В / 3 А (27 Вт)</td> </tr> <tr> <td>12 В / 3 А (36 Вт)</td> </tr> <tr> <td>15 В / 3 А (45 Вт)</td> </tr> <tr> <td>20 В / 3,25 А (65 Вт)</td> </tr> </tbody> </table>	Енергопостачання з USB Типу-С	5 В / 3 А (15 Вт)	9 В / 3 А (27 Вт)	12 В / 3 А (36 Вт)	15 В / 3 А (45 Вт)	20 В / 3,25 А (65 Вт)
Енергопостачання з USB Типу-С							
5 В / 3 А (15 Вт)							
9 В / 3 А (27 Вт)							
12 В / 3 А (36 Вт)							
15 В / 3 А (45 Вт)							
20 В / 3,25 А (65 Вт)							
<p>11</p>	<p>Гніздо для навушників</p>						

Підключення монітора до ПК

1. Вимкніть комп'ютер.
2. Підключіть відеокабель від монітора до комп'ютера.
3. Зберіть зовнішнє джерело живлення і шнур живлення. (Рисунок А)
4. Підключіть зовнішнє джерело живлення до гнізда живлення на моніторі. (Рисунок В)
5. Підключіть шнур живлення до розетки електромережі. (Рисунок С)
6. Увімкніть монітор. (Рисунок D)
7. Подайте живлення на комп'ютер, і монітор автоматично визначить джерело сигналу.



Налаштування ЕМ

У цій главі надано важливу інформацію про Налаштування ЕМ.

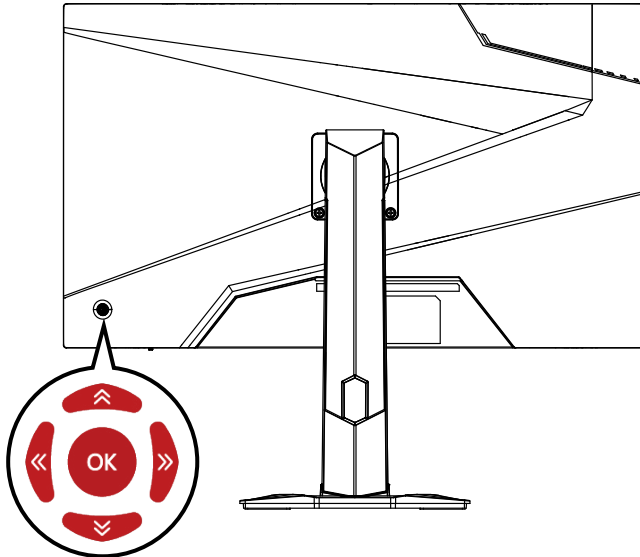


Важливо

Будь-яка інформація може змінюватися без попереднього попередження.

Наві Key (Клавiша навігації)

Монітор оснащений Navi Key (Клавiша навігації) - різнонапрямним засобом контролю для переходу по пунктам екранного меню (ЕМ).



Up (Вгору)/ Down (Вниз)/ Left (Зліва)/ Right (Справа):

- Вибір меню та елементів функції
- регулювання значень функції
- вхід до/вихід з меню функцій

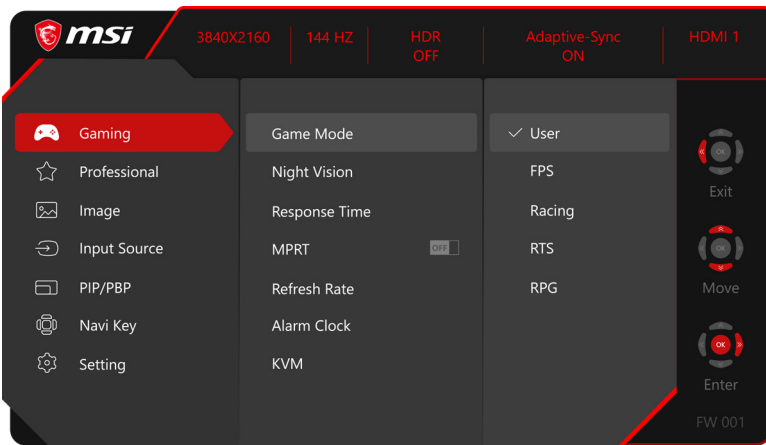
Натисніть (OK):

- Запуск ЕМ (екранного меню)
- Вхід до підменю
- Підтвердження вибору або налаштування

Гарячі клавiші

- Користувачі можуть увійти у меню попередньо налаштованих функцій, пересуваючи Navi Key (Клавiша навігації) Up (Вгору), Down (Вниз), Left (Зліва) або Right (Справа), коли ЕМ бездіяльне.
- Можна пристосувати власні гарячі клавiші, щоб входити до різних меню функцій.

Меню EM



Важливо


Наступні налаштування буде виділено сірим, коли отримуються сигнали HDR:

- *Night Vision (Нічне бачення)*
- *MPRT*
- *Low Blue Light (Низький рівень блакитного світла)*
- *HDCR*
- *Brightness (Яскравість)*
- *Contrast (Контраст)*
- *Color Temperature (Колірна температура)*
- *Optix Score (Оптичний масштаб)*
- *PIP/PBP*

Gaming (Ігри)

Меню 1 рівня	Меню 2/3 рівня	Опис
Game Mode (Режим гри)	User (Користувач)	<ul style="list-style-type: none"> • Кнопкою «Вгору» або «Вниз» вибирайте і робіть попередній перегляд ефектів режиму. • Натисніть ОК кнопку, щоб підтвердити і застосувати тип режиму.
	FPS	
	Racing (Перегони)	
	RTS	
	RPG	
Night Vision (Нічне бачення)	OFF (ВИМКН.)	<ul style="list-style-type: none"> • Ця функція оптимізує яскравість тла і рекомендована для ігор FPS.
	Normal (Звичайний)	
	Strong (Сильний)	
	Strongest (Найсильніший)	
	A.I.	
Response Time (Час відповіді)	Normal (Звичайний)	<ul style="list-style-type: none"> • Якщо встановити Найшвидше, це максимально скоротить час відповіді і допоможе виправити розмиті зображення під час швидких ігор.
	Fast (Швидко)	
	Fastest (Найшвидше)	

Меню 1 рівня	Меню 2/3 рівня		Опис								
MPRT	OFF (ВИМКН.)		<ul style="list-style-type: none"> MPRT доступне, коли частота поновлення вище 85 Гц. Активация MPRT вплине на: <table border="1" data-bbox="558 245 925 501"> <thead> <tr> <th>Функція, що зазнала впливу</th> <th>Статус функції</th> </tr> </thead> <tbody> <tr> <td>» Час відповіді » Яскравість</td> <td>Неможливо вибрати</td> </tr> <tr> <td>» Adaptive-Sync » HDCR » PIP/PBP » Оптичний масштаб</td> <td>Встановити на Вимкн.</td> </tr> <tr> <td>» Розмір екрану 1:1</td> <td>Встановити на Авто</td> </tr> </tbody> </table> 	Функція, що зазнала впливу	Статус функції	» Час відповіді » Яскравість	Неможливо вибрати	» Adaptive-Sync » HDCR » PIP/PBP » Оптичний масштаб	Встановити на Вимкн.	» Розмір екрану 1:1	Встановити на Авто
	Функція, що зазнала впливу	Статус функції									
» Час відповіді » Яскравість	Неможливо вибрати										
» Adaptive-Sync » HDCR » PIP/PBP » Оптичний масштаб	Встановити на Вимкн.										
» Розмір екрану 1:1	Встановити на Авто										
ON (УВИМКН.)											
Refresh Rate (Частота поновлення)	Location (Розташування)	Left Top (Зліва вгорі)	<ul style="list-style-type: none"> Розташування регулюється в Меню EM. Натисніть ОК кнопку, щоб підтвердити і застосувати розташування Частоти поновлення. Цей монітор працює на частоті поновлення екрану, попередньо встановленій в операційній системі. 								
		Right Top (Справа вгорі)									
		Left Bottom (Зліва внизу)									
		Right Bottom (Справа внизу)									
		Customize (Пристосувати)									
	OFF (ВИМКН.)										
	ON (УВИМКН.)										
Alarm Clock (Будильник)	Location (Розташування)	Left Top (Зліва вгорі)	<ul style="list-style-type: none"> Після налаштування часу натисніть ОК кнопку, щоб активувати таймер. Можна вручну відновити попередньо налаштований Будильник після втрати і відновлення живлення змінного струму. 								
		Right Top (Справа вгорі)									
		Left Bottom (Зліва внизу)									
		Right Bottom (Справа внизу)									
		Customize (Пристосувати)									
	OFF (ВИМКН.)										
	15:00	00:01–99:59									
	30:00										
	45:00										
60:00											
KVM	Auto (Авто)		<ul style="list-style-type: none"> Авто надає монітору можливість автоматично перемикатися між джерелами входу USB, як-от клавіатури, миші та інші пристрої USB. Користувачі також можуть призначити висхідний порт або USB Типу-C як єдине джерело сигналу USB. 								
	Upstream (Висхідний)										
	Type C										

Меню 1 рівня	Меню 2/3 рівня		Опис							
Smart Crosshair (Смарт-приціл)	Icon (Піктограма)	None (Жодного)	<ul style="list-style-type: none"> Завдяки алгоритму AI, ця функція підсилює видимість прицілу під час гри. Користувачі можуть вибирати колір і розташування прицілу. 							
										
		Color (Колір)								
		Position (Посада)								
		Reset (Скинути)								
Optix Scope (Оптичний масштаб)	Scope Size (Значення масштабу)	Small (Малий)	<ul style="list-style-type: none"> Коли активовано Оптичний масштаб, центральна точка наблизитиметься, і користувачі можуть регулювати деталі в налаштуваннях Значення масштабу і Пропорція масштабу. Одночасно можна активувати Смарт-приціл і Оптичний масштаб. Активація Оптичний масштаб вплине на: 							
		Medium (Середня)								
		Large (Великий)								
	Scope Ratio (Пропорція масштабу)	x1,5								
		x2								
	x4									
	OFF (ВИМКН.)									
	ON (УВИМКН.)									
	<table border="1"> <thead> <tr> <th>Функція, що зазнала впливу</th> <th>Статус функції</th> </tr> </thead> <tbody> <tr> <td>» MPRT</td> <td rowspan="3">Встановити на Вимкн.</td> </tr> <tr> <td>» Adaptive-Sync</td> </tr> <tr> <td>» PIP/PBP</td> </tr> <tr> <td>» Розмір екрану 1:1</td> <td>Встановити на Авто</td> </tr> </tbody> </table>		Функція, що зазнала впливу	Статус функції	» MPRT	Встановити на Вимкн.	» Adaptive-Sync	» PIP/PBP	» Розмір екрану 1:1	Встановити на Авто
Функція, що зазнала впливу	Статус функції									
» MPRT	Встановити на Вимкн.									
» Adaptive-Sync										
» PIP/PBP										
» Розмір екрану 1:1	Встановити на Авто									
Adaptive-Sync	OFF (ВИМКН.)									
	ON (УВИМКН.)									
	<ul style="list-style-type: none"> Adaptive-Sync запобігає розривам екрану. Коли Adaptive-Sync встановлено на Увімк., необхідно увімкнути HDMI™ VRR*. Активація Adaptive-Sync вплине на: 									
	<table border="1"> <thead> <tr> <th>Функція, що зазнала впливу</th> <th>Статус функції</th> </tr> </thead> <tbody> <tr> <td>» MPRT</td> <td rowspan="3">Встановити на Вимкн.</td> </tr> <tr> <td>» PIP/PBP</td> </tr> <tr> <td>» Оптичний масштаб</td> </tr> <tr> <td>» Розмір екрану 1:1</td> <td>Встановити на Авто</td> </tr> </tbody> </table>		Функція, що зазнала впливу	Статус функції	» MPRT	Встановити на Вимкн.	» PIP/PBP	» Оптичний масштаб	» Розмір екрану 1:1	Встановити на Авто
Функція, що зазнала впливу	Статус функції									
» MPRT	Встановити на Вимкн.									
» PIP/PBP										
» Оптичний масштаб										
» Розмір екрану 1:1	Встановити на Авто									

* HDMI™ VRR (Змінна частота поновлення) синхронізується з **Adaptive-Sync (Увімк./Вимк.)**. Вона вимикається, коли Увімк. **Розмір екрану 1:1**.

Professional (Професійний)

Меню 1 рівня	Меню 2 рівня	Опис												
Pro Mode (Режим Проф)	Eco	<ul style="list-style-type: none"> • Кнопкою «Вгору» або «Вниз» вибирайте і робіть попередній перегляд ефектів режиму. • Натисніть ОК кнопку, щоб підтвердити і застосувати тип режиму. • Налаштування за замовчуванням - це режим Eco відповідає стандарту «Низький рівень блакитного світла» і сертифікату Eyesafe. 												
	User (Користувач)													
	Anti-Blue (Проти блакитного)													
	Movie (Кіно)													
	Office (Офіс)													
	sRGB													
Low Blue Light (Низький рівень блакитного світла)	OFF (ВИМКН.)	<ul style="list-style-type: none"> • Низький рівень блакитного світла захищає очі від блакитного світла. Активований Низький рівень блакитного світла регулює колірну температуру екрану до більш жовтуватого відтінку. • Коли режим Проф встановлено на Проти блакитного, обов'язково слід активувати Низький рівень блакитного світла. • Цей монітор є монітором з низьким рівнем синього світла: він зменшує випромінювання синього світла без регулювання з EM. 												
	ON (УВИМКН.)													
HDCR	OFF (ВИМКН.)	<ul style="list-style-type: none"> • HDCR підсилює якість зображення, збільшуючи контраст зображень. • Активація HDCR <table border="1" data-bbox="519 778 912 898"> <thead> <tr> <th>Функція, що зазнала впливу</th> <th>Статус функції</th> </tr> </thead> <tbody> <tr> <td>» MPRT</td> <td>Встановити на Вимкн.</td> </tr> <tr> <td>» Яскравість</td> <td>Неможливо вибрати</td> </tr> </tbody> </table>	Функція, що зазнала впливу	Статус функції	» MPRT	Встановити на Вимкн.	» Яскравість	Неможливо вибрати						
	Функція, що зазнала впливу		Статус функції											
» MPRT	Встановити на Вимкн.													
» Яскравість	Неможливо вибрати													
	ON (УВИМКН.)													
MPRT	OFF (ВИМКН.)	<ul style="list-style-type: none"> • MPRT доступне, коли частота поновлення вище 85 Гц. • Активація MPRT вплине на: <table border="1" data-bbox="519 1002 912 1257"> <thead> <tr> <th>Функція, що зазнала впливу</th> <th>Статус функції</th> </tr> </thead> <tbody> <tr> <td>» Час відповіді</td> <td rowspan="2">Неможливо вибрати</td> </tr> <tr> <td>» Яскравість</td> </tr> <tr> <td>» Adaptive-Sync</td> <td rowspan="3">Встановити на Вимкн.</td> </tr> <tr> <td>» HDCR</td> </tr> <tr> <td>» PIP/PBP</td> </tr> <tr> <td>» Оптичний масштаб</td> <td rowspan="2">Встановити на Авто</td> </tr> <tr> <td>» Розмір екрану 1:1</td> </tr> </tbody> </table>	Функція, що зазнала впливу	Статус функції	» Час відповіді	Неможливо вибрати	» Яскравість	» Adaptive-Sync	Встановити на Вимкн.	» HDCR	» PIP/PBP	» Оптичний масштаб	Встановити на Авто	» Розмір екрану 1:1
	Функція, що зазнала впливу		Статус функції											
» Час відповіді	Неможливо вибрати													
» Яскравість														
» Adaptive-Sync	Встановити на Вимкн.													
» HDCR														
» PIP/PBP														
» Оптичний масштаб	Встановити на Авто													
» Розмір екрану 1:1														
	ON (УВИМКН.)													
Image Enhancement (Підсилення зображення)	OFF (ВИМКН.)	<ul style="list-style-type: none"> • Підсилення зображення вдосконалює краї зображення, робить їх різкішими. 												
	Weak (Слабкий)													
	Medium (Середня)													
	Strong (Сильний)													
	Strongest (Найсильніший)													

Image (Зображення)

Меню 1 рівня	Меню 2/3 рівня	Опис														
Brightness (Яскравість)	0-100	<ul style="list-style-type: none"> Відрегулюйте Яскравість згідно освітленню оточення. 														
Contrast (Контраст)	0-100	<ul style="list-style-type: none"> Правильно відрегулюйте Контраст, щоб не напружувати очі. 														
Sharpness (Різкість)	0-5	<ul style="list-style-type: none"> Різкість покращує розбірливість і деталі зображень. 														
Color Temperature (Колірна температура)	Cool (Холодна)	<ul style="list-style-type: none"> Кнопкою «Вгору» або «Вниз» вибирайте і робіть попередній перегляд ефектів режиму. Натисніть ОК кнопку, щоб підтвердити і застосувати тип режиму. Можна регулювати колірну температуру в Особистому режимі. 														
	Normal (Звичайний)															
	Warm (Тепла)															
	Customization (Пристосування)		<table border="1"> <tr> <td>R (0-100)</td> </tr> <tr> <td>G (0-100)</td> </tr> <tr> <td>B (0-100)</td> </tr> </table>	R (0-100)	G (0-100)	B (0-100)										
R (0-100)																
G (0-100)																
B (0-100)																
Screen Size (Розмір екрану)	Auto (Авто)	<ul style="list-style-type: none"> Можна регулювати Розмір екрану за будь-яких режиму, чіткості і частоти поновлення. Активація розміру екрану 16:10 вплине на: <table border="1"> <thead> <tr> <th>Функція, що зазнала впливу</th> <th>Статус функції</th> </tr> </thead> <tbody> <tr> <td>» HDR</td> <td>Не підтримується</td> </tr> <tr> <td>» HDMI™ 2.1</td> <td>Неможливо вибрати</td> </tr> </tbody> </table> Активація Розмір екрану 1:1 вплине на: <table border="1"> <thead> <tr> <th>Функція, що зазнала впливу</th> <th>Статус функції</th> </tr> </thead> <tbody> <tr> <td>» MPRT</td> <td rowspan="3">Встановити на Вимкн.</td> </tr> <tr> <td>» Adaptive-Sync</td> </tr> <tr> <td>» PIP/PBP</td> </tr> <tr> <td>» Оптичний масштаб</td> <td></td> </tr> </tbody> </table> 	Функція, що зазнала впливу	Статус функції	» HDR	Не підтримується	» HDMI™ 2.1	Неможливо вибрати	Функція, що зазнала впливу	Статус функції	» MPRT	Встановити на Вимкн.	» Adaptive-Sync	» PIP/PBP	» Оптичний масштаб	
	Функція, що зазнала впливу		Статус функції													
	» HDR		Не підтримується													
	» HDMI™ 2.1		Неможливо вибрати													
	Функція, що зазнала впливу		Статус функції													
» MPRT	Встановити на Вимкн.															
» Adaptive-Sync																
» PIP/PBP																
» Оптичний масштаб																
4:3																
16:9																
16:10																
1:1																

Input Source (Джерело входу)

Меню 1 рівня	Меню 2 рівня	Опис
HDMI™ 1		<ul style="list-style-type: none"> Користувачі можуть регулювати Джерело входу в будь-якому режимі.
HDMI™ 2		
DP		
Type C		
Auto Scan (Авто Скан)	OFF (ВИМКН.)	<ul style="list-style-type: none"> Можна користуватися Клавіша навігації, щоб вибрати Джерело входу у поданому нижче статусі: <ul style="list-style-type: none"> Коли Авто Скан встановлено на ВИМКН., а монітор встановлено на режим енергозбереження; Коли на моніторі показано повідомлення No Signal (Нема сигналу).
	ON (УВИМКН.)	

PIP/PBP

Меню 1 рівня	Меню 2/3 рівня	Опис												
OFF (ВИМКН.)		<ul style="list-style-type: none"> PIP (зображення в зображенні) надає можливість одночасно показувати багато джерел відео на одному екрані. Одну програму показано на повний екран одночасно з однією або більше програм у вставних вікнах. PBP (зображення поруч) - подібна функція, що показує два джерела входу поруч на екрані. Перемикання дисплея надає користувачам можливість перемикатися між первинним і другорядним джерелами входу. Якщо є лише один вхід сигналу, Увімкнення дисплея і Увімкнення аудіо стане сірим. Активація PIP/PBP вплине на: <table border="1" data-bbox="551 549 929 979"> <thead> <tr> <th>Функція, що зазнала впливу</th> <th>Статус функції</th> </tr> </thead> <tbody> <tr> <td>» Adaptive-Sync » Оптичний масштаб</td> <td>Встановити на Вимкн.</td> </tr> <tr> <td>» Час відповіді » MPRT » HDMI™ 2.1</td> <td>Неможливо вибрати</td> </tr> <tr> <td>» HDMI™ CEC</td> <td>Встановлено на Вимкн. і неможливо вибрати</td> </tr> <tr> <td>» Розмір екрану 16:10</td> <td>Встановити на Авто</td> </tr> <tr> <td>» PIP: Розмір екрану 1:1 » PBP: Розмір екрану 1:1</td> <td>Встановити на Авто</td> </tr> </tbody> </table> 	Функція, що зазнала впливу	Статус функції	» Adaptive-Sync » Оптичний масштаб	Встановити на Вимкн.	» Час відповіді » MPRT » HDMI™ 2.1	Неможливо вибрати	» HDMI™ CEC	Встановлено на Вимкн. і неможливо вибрати	» Розмір екрану 16:10	Встановити на Авто	» PIP: Розмір екрану 1:1 » PBP: Розмір екрану 1:1	Встановити на Авто
Функція, що зазнала впливу	Статус функції													
» Adaptive-Sync » Оптичний масштаб	Встановити на Вимкн.													
» Час відповіді » MPRT » HDMI™ 2.1	Неможливо вибрати													
» HDMI™ CEC	Встановлено на Вимкн. і неможливо вибрати													
» Розмір екрану 16:10	Встановити на Авто													
» PIP: Розмір екрану 1:1 » PBP: Розмір екрану 1:1	Встановити на Авто													
PIP	Source (Джерело)		HDMI™ 1											
			HDMI™ 2											
			DP											
			Type C											
	PIP Size (Розмір PIP)		Small (Малий)											
			Medium (Середня)											
			Large (Великий)											
	Location (Розташування)		Left Top (Зліва вгорі)											
		Right Top (Справа вгорі)												
		Left Bottom (Зліва внизу)												
Right Bottom (Справа внизу)														
Customize (Пристосувати)														
Display Switch (Увімкнення дисплея)														
Audio Switch (Увімкнення аудіо)														
PBP	Mode 1 (Режим 1)													
	Mode 2 (Режим 2)													
	Source 1 (Джерело 1)	HDMI™ 1												
		HDMI™ 2												
		DP												
		Type C												
	Source 2 (Джерело 2)	HDMI™ 1												
		HDMI™ 2												
		DP												
		Type C												
Display Switch (Увімкнення дисплея)														
Audio Switch (Увімкнення аудіо)														

Navi Key (Клавіша навігації)


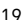
Меню 1 рівня	Меню 2 рівня	Опис
Up (Вгору) Down (Вниз) Left (Лівий) Right (Правий)	OFF (ВИМКН.)	<ul style="list-style-type: none"> Всі елементи клавiші навігації можна регулювати з EM.
	Brightness (Яскравість)	
	Game Mode (Режим гри)	
	Smart Crosshair (Смарт-приціл)	
	Alarm Clock (Будильник)	
	Input Source (Джерело входу)	
	PIP/PBP Mode (Режим PIP/PBP)	
	Refresh Rate (Частота поновлення)	
	Info. On Screen (Інфо. На Екрані)	
	Night Vision (Нічне бачення)	
	Optix Scope (Оптичний масштаб)	
	KVM	

Setting (Налаштування)

Меню 1 рівня	Меню 2 рівня	Опис
Language (Мова)	繁體中文	<ul style="list-style-type: none"> Слід натиснути ОК кнопку, щоб підтвердити і застосувати налаштування Мова. Мова - це незалежне налаштування. Особисте налаштування мови користувачами замінить фабричне за замовчуванням. Коли Скидання встановлено на Так, мова не зміниться.
	English	
	Français	
	Deutsch	
	Italiano	
	Español	
	한국어	
	日本語	
	Русский	
	Português	
	简体中文	
	Bahasa Indonesia	
	Türkçe	
(Скоро буде додано більше мов)		
Transparency (Прозорість)	0-5	<ul style="list-style-type: none"> Користувачі можуть регулювати Прозорість у будь-якому режимі.
OSD Time Out (Тайм-аут EM)	5-30 сек	<ul style="list-style-type: none"> Користувачі можуть регулювати Тайм-аут EM у будь-якому режимі.

Меню 1 рівня	Меню 2 рівня	Опис
Power Button (Кнопка живлення)	OFF (ВИМКН.)	<ul style="list-style-type: none"> Коли встановлено на ВИМКН., можна натиснути кнопку живлення, щоб вимкнути монітор.
	Standby (Очікування)	<ul style="list-style-type: none"> Коли встановлено в Очікування, можна натиснути кнопку живлення, щоб вимкнути панель і підсвічення.
Info. On Screen (Інфо. На Екрані)	OFF (ВИМКН.)	<ul style="list-style-type: none"> Інформацію про статус монітор буде показано праворуч на екрані.
	ON (УВИМКН.)	
HDMI™ 2.1	Console (Пristавка)	<ul style="list-style-type: none"> Аби досягти максимальної роздільної здатності 3840x2160 на 144 Гц, слід встановити HDMI™ 2.1 на ПК.
	PC (ПК)	
HDMI™ CEC	OFF (ВИМКН.)	<ul style="list-style-type: none"> HDMI™ CEC (Consumer Electronics Control) підтримує приставки Sony PlayStation®, Nintendo® Switch™, Xbox Series X S та різноманітні аудіовізуальні пристрої, сумісні із CEC. Якщо HDMI™ CEC встановлено на УВИМКН.: <ul style="list-style-type: none"> Живлення монітора автоматично увімкнеться, коли увімкнено пристрій CEC. Пристрій CEC увійде в режим енергозбереження, коли монітор вимкнено. Коли підключено приставку Sony PlayStation®, Nintendo® Switch™, or Xbox Series X S, Режим Гри і Режим Проф буде автоматично встановлено на Режим Еко, а пізніше можна буде встановити бажані режими.
	ON (УВИМКН.)	
Type C PD Charge (Зарядження Типу C PD)	OFF (ВИМКН.)	<ul style="list-style-type: none"> Зарядження Типу-C PD надає можливість заряджувати пристрої через з'єднувач USB Типу-C, який може подавати до 65 Вт (20 В/3,25 А).
	ON (УВИМКН.)	
Reset (Скинути)	YES (ТАК)	<ul style="list-style-type: none"> Можна скинути і відновити налаштування EM на оригінальні в будь-якому режимі.
	NO (НІ)	

Технічні характеристики

Монітор	MAG 274UPF
Розмір	27 дюймів
Викривлення	Плаский
Тип панелі	Rapid IPS
Чіткість	3840x2160 (UHD)
Пропорція	16:9
Яскравість	<ul style="list-style-type: none"> • SDR: 400 ніт (тип.) • Пік HDR: 400 ніт
Пропорція контрасту	1000:1
Частота поновлення	144 Гц
Час відповіді	<ul style="list-style-type: none"> • 1 мсек (MPRT) • 1 мсек (GTG) • 10 мсек (Tr+Tf)
Вхід/вихід	<ul style="list-style-type: none"> • З'єднувач HDMI™ x 2 • DisplayPort x 1 • Порт USB Типу-C (Режим DP Alt) x 1 • Гніздо для навушників x 1 • Порт Типу-A USB 2.0 x 2 • Порт Типу-B висхідний USB 2.0 x 1
Кути огляду	178°(гориз.) , 178°(вертик.)
DCI-P3*/ sRGB	97 %/ 129 %
Обробка поверхні	Проти відблиску
Кольори дисплею	1,07B 10 біт (8 біт + FRC)
Параметри Живлення Монітора	19 В  6,32 A
Зовнішнє джерело живлення	Модель: ADS-120QL-19-3 190120E
Вхід живлення	100-240 В змінного струму, 50-60 Гц
Вихід живлення	19 В  6,32 A
Регулювання (висоти)	0 – 130 мм
Регулювання (нахил)	-5° – 20°
Регулювання (шарніру)	-45° – 45°

Монітор		MAG 274UPF
Регулювання (обертання)		-90° – 90°
Kensington замок		Так
Монтаж VESA		<ul style="list-style-type: none"> • Тип пластини: 75 x 75 мм • Тип гвинта: M4 x 10 мм • Діаметр різьби: 4 мм • Крок різьби: 0,7 мм • Довжина різьби: 10 мм
Розміри (Ш x В x Т)		613.5 x 196.5 x 402.1 мм
Вага	Нетто	6,05 кг
	Брутто	8,10 кг
Використання	Робоча	<ul style="list-style-type: none"> • Температура: Від 0°C до 40°C • Відносна вологість повітря: Від 20% до 90%, без утворення конденсату • Висота над рівнем моря: 0 – 5000 м
	Пам'ять	<ul style="list-style-type: none"> • Температура: Від -20°C до 60°C • Відносна вологість повітря: Від 10% до 90%, без утворення конденсату

* За стандартами тестування CIE1976.

Попередньо налаштовані режими показу



Важливо

Будь-яка інформація може змінюватися без попереднього попередження.

Стандартний	Чіткість		Стандартний режим HDMI™ 2.1 - PC		
			HDMI™	DP	USB-C
Full HD	1920x1080	на 60 Гц	V	V	V
QHD	2560x1440	на 60 Гц	V	V	V
		на 120 Гц	V	V	V
		на 144 Гц	V	V	V
UHD	3840x2160	на 60 Гц	V	V	V
		на 120 Гц	V	V	V
		на 144 Гц	V	V	V
Роздільна здатність відео в часі	720P		V	V	V
	720P	на 120 Гц	V	V	V
	1080P	на 60 Гц	V	V	V
		на 120 Гц	V	V	V
	2160P	на 30 Гц	V		
		на 50 Гц	V		
		на 60 Гц	V		
на 120 Гц		V			
HDMI™ VRR*		V			

* HDMI™ VRR (Змінна частота поновлення) синхронізується з **Adaptive-Sync (Увімк./Вимк.)**. Вона вимикається, коли Увімк. **Розмір екрану 1:1**.

Стандартний	Чіткість		Приставка HDMI™ 2.1		
			HDMI™	DP	USB-C
Full HD	1920x1080	на 60 Гц	V		
QHD	2560x1440	на 60 Гц	V		
		на 120 Гц	V		
		на 144 Гц	V		
UHD	3840x2160	на 60 Гц	V		
Роздільна здатність відео в часі	720P		V		
	720P	на 120 Гц	V		
	1080P	на 60 Гц	V		
		на 120 Гц	V		
	2160P	на 30 Гц	V		
		на 50 Гц	V		
		на 60 Гц	V		
		на 120 Гц	V		
HDMI™ VRR*			V		

* HDMI™ VRR (Змінна частота поновлення) синхронізується з **Adaptive-Sync (Увімк./Вимк.)**. Вона вимикається, коли Увімк. **Розмір екрану 1:1**.

Стандартний	Чіткість		Режим PIP без HDR		
			HDMI™	DP	USB-C
Full HD	1920x1080	на 60 Гц	V	V	V
QHD	2560x1440	на 60 Гц	V	V	V
UHD	3840x2160	на 60 Гц	V	V	V
Роздільна здатність відео в часі	720P		V	V	V
	1080P	на 60 Гц	V	V	V
	2160P	на 50 Гц	V	V	V
		на 60 Гц	V	V	V

Стандартний	Чіткість		Режим PBP 1 без HDR		
			HDMI™	DP	USB-C
Роздільна здатність відео в часі	720P		V	V	V
	1080P	на 60 Гц	V	V	V
	2160P	на 30 Гц	V	V	
		на 50 Гц	V	V	
на 60 Гц		V	V		
Для PBP весь екран	960x2160	на 60 Гц	V	V	V
	2880x2160	на 60 Гц	V	V	V

Стандартний	Чіткість		Режим PBP 2 без HDR		
			HDMI™	DP	USB-C
Роздільна здатність відео в часі	720P		V	V	V
	1080P	на 60 Гц	V	V	V
	2160P	на 30 Гц	V	V	
		на 50 Гц	V	V	
на 60 Гц		V	V		
Для PBP весь екран	1920x2160	на 60 Гц	V	V	V

Стандартний	Чіткість		Розмір екрану 16:10 без HDR		
			HDMI™	DP	USB-C
QHD+	2560x1660	на 60 Гц	V	V	V
		на 120 Гц	V	V	V
		на 144 Гц	V	V	V

Усунення несправностей

Світлодіод живлення вимкнено.

- Знову натисніть кнопку живлення монітора.
- Перевірте, чи правильно підключений шнур живлення монітора.

Нема зображення.

- Перевірте, чи правильно встановлено графічну карту комп'ютера.
- Перевірте, чи комп'ютер і монітор підключено до розеток електромережі, і розетки увімкнено.
- Перевірте, чи правильно підключений сигнальний кабель монітора.
- Комп'ютер може бути в режимі очікування. Натисніть будь-яку клавішу, щоб активувати монітор.

Зображення на екрані має неправильний розмір або неправильно відцентровано.

- Див. Попередньо налаштовані режими показу, щоб встановити налаштування комп'ютера на ті, що підходять для показу на моніторі.

Не працює технологія Plug & Play.

- Перевірте, чи правильно підключений шнур живлення монітора.
- Перевірте, чи правильно підключений сигнальний кабель монітора.
- Перевірте, чи комп'ютер і графічна карта сумісні з Plug & Play.

Піктограми, шрифти або екран розпливчасті, тремтливі, або виникла проблема кольорів.

- Уникайте будь-яких подовжувачів для кабелів відео.
- Відрегулюйте яскравість і контраст.
- Відрегулюйте колір RGB або налаштуйте колірну температуру.
- Перевірте, чи правильно підключений сигнальний кабель монітора.
- Перевірте, чи нема зігнутих контактів на з'єднувачі сигнального кабелю.

Монітор починає мерехтати і показує хвилі.

- Змініть частоту поновлення, щоб вона відповідала можливостям монітора.
- Поновіть драйвери графічної карти.
- Тримайте монітор подалі від електричних пристроїв, що можуть викликати електромагнітну інтерференцію.

Правила техніки безпеки

- Уважно і ретельно прочитайте правила техніки безпеки.
- Слід взяти до уваги всі застереження і попередження, вказані на пристрої або в Посібнику користувача.
- Послуги має надавати тільки компетентний персонал.

Живлення

- Перед тим, як підключати обладнання до розетки, перевірте, чи безпечна напруга живлення, і чи правильно її відрегульовано на значення 100–240 В.
- Якщо шнур живлення оснащено штепсельною виделкою з 3 контактами, не знімайте цей захисний контакт заземлення з виделки. Обладнання можна підключати тільки до заземленої розетки електромережі.
- Переконайтеся, що електромережу в місці інсталяції оснащено запобіжником з номінальним значенням 120/240 В, 20 А (макс.).
- Коли пристрій не буде використовуватися протягом тривалого часу, завжди виймайте шнур живлення з розетки або вимикайте розетку електромережі, щоб звести енергоспоживання до нуля.
- Прокладіть шнур живлення там, де на нього не наступатимуть. Не кладіть нічого на шнур живлення.
- Якщо цей пристрій оснащено адаптером, користуйтеся лише адаптером змінного струму, наданим MSI і схваленим для застосування із цим пристроєм.

Батарея

Будьте особливо обережними, якщо пристрій оснащено акумулятором (батареею).

- Небезпека вибухання, якщо неправильно замінено батарею. Заміняйте лише на такий самий або подібний тип, який рекомендує виробник.
- Не викидайте батарею у вогонь або розігріту піч, не роздавлюйте і не розрізуйте її – такі дії можуть спричинити вибух.
- Не лишайте батарею в середовищах із надмірно високою температурою або надмірно низьким атмосферним тиском – це може спричинити вибух або витікання легкозаймистих рідин або газів.
- Батарею не можна проковтувати. Якщо батарею «таблеткового/гудзикового» типу проковтнути, це може призвести до важких внутрішніх хімічних опіків і смерті. Бережіть від дітей нові та використані батареї.

Європейський союз:



Батареї, упакування для батарей, та акумулятори не повинні потрапляти до твердих побутових відходів. Використовуйте загальну систему сортування відходів для утилізації, переробки, чи поводження з ними згідно з місцевим регламентом.

BSMI:



廢電池請回收

Щоб захистити довкілля, використані батареї слід збирати окремо для їх перероблення або особливого утилізування.

Каліфорнія, США:



Акумулятор таблеткового типу може містити солі хлорної кислоти та потребує спеціальної обробки при переробці чи утилізації у Каліфорнії. За додатковою інформацією відвідайте веб-сайт: <https://dtsc.ca.gov/perchlorate/>

Використання

- Щоб зменшити імовірність проблем із перегріванням, не розташовуйте пристрій на м'яких, нестійких поверхнях і не затуляйте вентиляційні отвори.
- Користуйтеся пристроєм лише на твердих, рівних і стійких поверхнях.
- Щоб запобігти падінню пристрою, прикріпіть його до робочого столу, стіни або нерухомого предмету застібкою від падіння, що надійно підтримуватиме пристрій на місці.
- Щоб запобігти пожежі або удару струмом, бережіть пристрій від вологи і високої температури.
- Не залишайте обладнання у неконтрольованому середовищі з температурою зберігання вище 60°C або нижче -20°C, що може пошкодити обладнання.
- Максимальна температура експлуатації - приблизно 40°C.
- Під час чищення пристрою обов'язково виймайте штепсельну виделку з розетки. Для чищення використовуйте м'яку ганчірку, а не промислові хімічні речовини. Ніколи не наливайте рідину в отвір. Це може пошкодити обладнання або спричинити ураження електрострумом.
- Тримайте подалі від обладнання предмети зі сильним магнітним або електричним полем.
- У разі виникнення ситуацій, які описано нижче, обладнання має перевірити обслуговуючий персонал.
 - Пошкоджено шнур живлення або штепсель.
 - В обладнання проникла рідина.
 - Обладнання потрапило під дію вологи.
 - Пристрій неправильно працює, або ви не можете на нього вплинути, щоб він запрацював згідно Посібника користувача.
 - Обладнання впало і пошкодилось.
 - Обладнання має очевидні ознаки пошкодження.

Сертифікат TÜV Rheinland

Сертифікат про Low Blue Light (Низький рівень блакитного світла) TÜV Rheinland

Є свідчення, що блакитне світло втомлює очі та спричиняє дискомфорт в них. Тепер MSI пропонує монітори з сертифікатом про низький рівень блакитного світла TÜV Rheinland, щоб забезпечити комфорт і здоров'я очей. Виконуйте нижчеподані інструкції, щоб зменшити симптоми, що розвиваються від тривалого впливу екранів і блакитного світла.



- Розташуйте екран на відстані 50-70 см (20-28 дюймів) від очей і трохи нижче за рівень очей.
- Регулярно навмисно кліпайте очима - це допоможе зменшити напругу в очах після тривалого часу за екраном.
- Робіть перерви по 20 хвилин кожні 2 години.
- Дивіться не на екран і дивіться на віддалені предмети щонайменше 20 секунд під час цих перерв.
- Під час перерв робіть вправи на розтягнення, щоб послабити напругу і біль в тілі.
- Вмикайте додаткову функцію Low Blue Light (Низький рівень блакитного світла).

Сертифікат TÜV Rheinland про Flicker Free (Відсутність мерехтіння)

• TÜV Rheinland тестували цей виріб на наявність видимого і невидимого людському оку мерехтіння дисплею, яке втомлює очі користувачів.



- TÜV Rheinland визначили перелік тестів, які встановлюють мінімальні стандарти для різних діапазонів частот. Перелік тестів засновано на міжнародних стандартах або стандартах, розповсюджених в індустрії, проте він є ширшим за ці вимоги.
- Виріб було тестовано у лабораторії згідно цих критеріїв.
- Ключові слова «відсутність мерехтіння» підтверджують, що пристрій не має видимого і невидимого мерехтіння, визначеного у стандарті в діапазоні від 0 до 3000 Гц для різних налаштувань яскравості.
- Дисплей не підтримує Відсутність мерехтіння, коли активовано Anti Motion Blur (Проти розмиття під час руху)/MPRT. (Доступність nti Motion Blur (Проти розмиття під час руху)/MPRT залежить від виробів.)

Примітки про нормативи

Відповідність вимогам Ради Європи

Цей пристрій відповідає вимогам, викладеним у Директиві Ради щодо Зближення Законодавства Країн-Членів щодо електромагнітної сумісності (2014/30/EU), Директиві про низьку напругу (2014/35/EU), Директиві ErP (Планування ресурсів підприємства) (2009/125/EC) і Директиві RoHS (Про обмеження небезпечних речовин) (2011/65/EU) Цей виріб перевірено і визнано відповідним гармонізованим стандартам Обладнання Інформаційних Технологій, опублікованому з Директивах Офіційного Журналу Європейського Союзу.



Заява Федеральної комісії зв'язку США про радіочастотні перешкоди

Це обладнання пройшло тестування і визнано таким, що відповідає обмеженням для цифрових пристроїв Класу В згідно із Частиною 15 Правил Федеральної комісії зв'язку США. Ці обмеження встановлено, щоб гарантувати відповідний захист від недопустимих перешкод під час встановлення у житлових приміщеннях. Це обладнання утворює, використовує і може випромінювати радіочастотну енергію. Якщо під час установки і використання не дотримуватись інструкції, воно може спричинити недопустимі перешкоди для радіозв'язку. Проте немає гарантії, що перешкода не виникне для певної установки. Якщо це обладнання справді спричиняє недопустимі перешкоди приймання радіо- чи телесигналів, що можна визначити, вимкнувши і знову увімкнувши обладнання, радимо користувачеві спробувати усунути перешкоду, вживши таких заходів:



- Переорієнтуйте або перемістіть приймальну антену.
- Збільшіть відстань між обладнанням і приймачем.
- Підключіть обладнання і приймач до різних розеток.
- Порадьтеся з дилером або досвідченим радіо- /телевізійним майстром.

Примітка 1

Зміни або модифікації, не ухвалені в письмовій формі стороною, відповідальною за дотримання норм, призведуть до скасування права на користування пристроєм.

Примітка 2

Щоб не перевищувати допустимі рівні випромінення, потрібно використовувати наявні екрановані з'єднувальні кабелі і шнур живлення змінного струму.

Цей пристрій відповідає Частині 15 Правил федеральної комісії зв'язку США. Під час експлуатування слід дотримуватись таких двох умов:

1. цей пристрій не має спричинити недопустимі перешкоди, і
2. цей пристрій мусить гасити будь-які отримувані перешкоди, у т.ч. такі, які можуть порушити його роботу.

Директива Євросоюзу про відходи електричного та електронного устаткування

Згідно з Директивою Європейського Союзу (ЄС) про відходи електричного та електронного устаткування, Директивою 2012/19/ЄС, вироби «електричного та електронного устаткування» неможна викидати як побутові відходи. Виробники відповідного електронного обладнання зобов'язані приймати подібні вироби по завершенню їхнього строку служби.



Інформація щодо Хімічних Речовин

Згідно з регламентами щодо хімічних речовин такими, як Регламент REACH Європейського Союзу (Регламент ЄС №1907/2006 Європейського парламенту та Європейської ради), компанія «MSI» надає інформацію щодо хімічних речовин таким чином: <https://csr.msi.com/global/index>

Україна обмеження на наявність небезпечних речовин

Обладнання відповідає вимогам Технічного регламенту щодо обмеження використання деяких небезпечних речовин в електричному та електронному обладнанні, затвердженого постановою Кабінету Міністрів України від 10 березня 2017 р. № 139.

Особливі характеристики для захисту довкілля

- Зменшення енергоспоживання під час роботи та в режимі очікування
- Обмежене використання речовин, шкідливих для здоров'я та довкілля
- Пристрій легко розібрати і переробити
- Заохочення до переробки зменшить використання природних ресурсів
- Робочий строк виробу подовжується – адже виріб легко вдосконалювати
- Зменшення обсягу твердих відходів – спрацьовані пристрої забирає виробник

Підхід до охорони довкілля

- Цей виріб був створений так, щоб згодом його можна було правильно повторно використати і переробити. Його не можна викидати з побутовими відходами.
- Щодо утилізації спрацьованого пристрою користувачам слід звернутися до місцевого сертифікованого пункту прийому втор сировини.
- Відвідайте веб-сайт MSI і знайдіть найближчого розповсюджувача, щоб дізнатися більше про переробку.
- За інформацією щодо правильної утилізації, повернення, переробки і розбору виробів MSI також можна звертатися до grcontdev@msi.com.



Обережно!

Надмірне користування екранами може погіршити зір.

Рекомендація:

1. Робіть 10-хвилинні перерви після кожних 30 хвилин, проведених перед екраном.
2. Дітям до 2 років не слід дивитися на екран. З 2 років діти можуть дивитися на екран менше години на день.

Примітки про авторські права і торгові марки

Авторські права © Micro-Star Int'l Co., Ltd. Всі права застережені. Логотип MSI застосовується як зареєстрована торгова марка Micro-Star Int'l Co., Ltd. Всі інші згадані марки та назви можуть бути торговими марками відповідних власників. Не надається жодних гарантій, як безпосередньо висловлених, так і тих, що мають на увазі, щодо точності та вичерпності. MSI застерігає за собою право вносити зміни цей документ без попередження.



Терміни HDMI™, HDMI™ High-Definition Multimedia Interface, фірмовий стиль HDMI™ та логотипи HDMI™ є торговельними марками або зареєстрованими торговельними марками компанії HDMI™ Licensing Administrator, Inc.

Технічна підтримка

Якщо у системі виникла проблема, яку не можна вирішити за допомогою підказок з посібника користувача, зверніться до магазину, де придбано продукт, або до місцевого розповсюджувача. Також можна відвідати <https://www.msi.com/support/>, щоб отримати більше підтримки.