



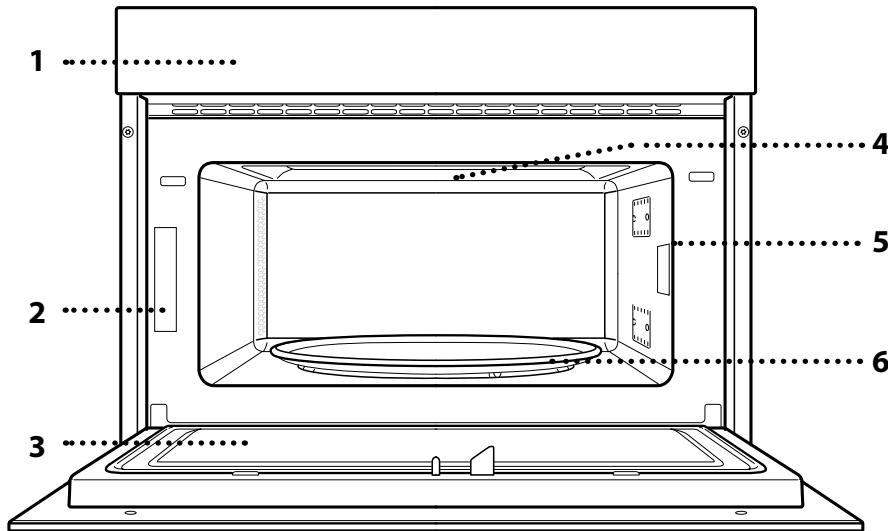
ДЯКУЄМО ЗА ПРИДБАННЯ ВИРОБУ ФІРМИ WHIRLPOOL

Для отримання більш повної допомоги зареєструйте свій прилад на сайті www.whirlpool.eu/register



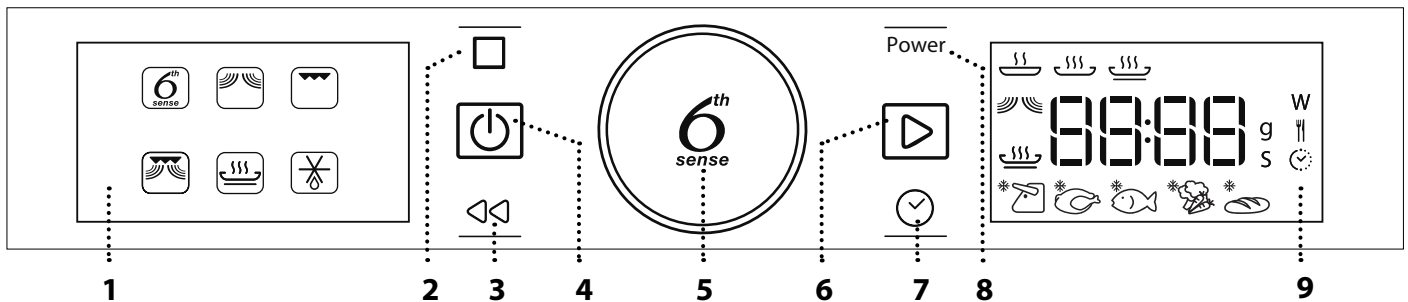
Перед використанням пристрою уважно прочитайте інструкції з техніки безпеки.

ОПИС ВИРОБУ



1. Панель керування
2. Ідентифікаційна табличка (не знімати)
3. Дверцята
4. Верхній нагрівальний елемент/гриль
5. Лампа
6. Обертове блюдо

ОПИС ПАНЕЛІ КЕРУВАННЯ



1. ЛІВИЙ ДИСПЛЕЙ

2. ПАУЗА

Для призупинення циклу приготування.

3. НАЗАД

Для повернення до попереднього екрану.

4. УВІМКНЕННЯ / ВИМКНЕННЯ

Увімкнення та вимкнення духової шафи для зупинки активної функції в будь-який момент.

5. ПОВОРОТНА КНОПКА / КНОПКА 6th SENSE

Повертайте її для переходу між функціями та налаштування всіх параметрів приготування. Натискайте для вибору, встановлення, отримання доступу до функцій або параметрів та їх підтвердження, а також для запуску програми приготування.

6. ПУСК

Запуск функцій і підтвердження налаштувань.

7. ЧАС

Для встановлення часу, а також налаштування або регулювання часу приготування.

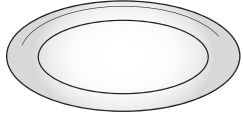
8. ПОТУЖНІСТЬ

Для регулювання рівня потужності мікрохвиль.

9. ПРАВИЙ ДИСПЛЕЙ

ПРИЛАДДЯ

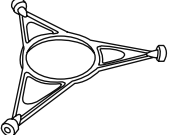
ОБЕРТОВЕ БЛЮДО



Скляне обертове блюдо, що розташовується на підпорі, можна використовувати зі всіма методами готування.

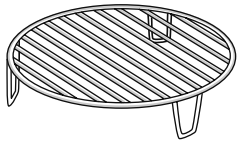
Обертове блюдо завжди слід використовувати у якості основи для опори інших контейнерів та приладдя.

ПІДПОРА ОБЕРТОВОГО БЛЮДА



Використовуйте підпору лише для скляного обертового блюда. Не кладіть на підпору інші аксесуари.

РЕШІТКА



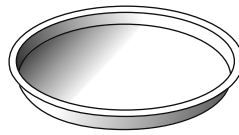
Дозволяє розміщувати продукти ближче до гриля для ідеального підрум'янювання страви.

Помістіть решітку на обертове блюдо, слідкуючи за тим, щоб воно

не контактувало з іншими поверхнями.

Кількість та тип приладдя може відрізнитися залежно від придбаної моделі.

ДЕКО CRISP

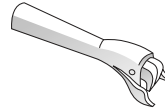


Лише для використання з відповідним функціями.

Деко Crisp (для хрусткої скоринки) завжди слід розміщувати у центрі скляного обертового блюда, та

його можна попередньо нагріти, поки воно порожнє, використовуючи спеціальну функцію призначену тільки для цієї мети. Кладіть продукти безпосередньо на деко Crisp.

РУЧКА ДЛЯ ДЕКА CRISP



Застосовується для витягування гарячого дека Crisp з духової шафи.

Інші види приладдя не входять до комплекту постачання, проте їх можна придбати окремо в центрі післяпродажного обслуговування.

На ринку представлена ціла низка приладдя. Перед придбанням переконайтеся, що вони підходять для використання в мікрохвильовій печі та витримують температуру духової шафи.

Ніколи не використовуйте металеві контейнери для їжі та напоїв під час готування в мікрохвильовій печі.

Завжди перевіряйте, чи не торкається їжа й аксесуари внутрішніх стінок духової шафи.

Перед пуском печі завжди перевіряйте, щоб обертове блюдо вільно оберталося. Будьте обережні, щоб не зсунути з місця обертове блюдо, уставляючи чи знімаючи інші аксесуари.

ФУНКЦІЇ



6th SENSE

Ці функції передбачають автоматичний підбір найкращого способу готування для всіх видів продуктів.



РОЗІГРІВ 6th SENSE

Використовується для розігрівання готових страв, які мають кімнатну температуру або заморожені. Духова шафа автоматично визначає необхідні параметри для досягнення найкращих результатів за найкоротший час. Покладіть страву на термостійку тарілку або миску, призначену для використання в мікрохвильовій печі.

	ПРОДУКТИ ХАРЧУВАННЯ	МАСА (г)
1	ОБІДНЯ ТАРИЛКА	250 - 500
2*	ЗАМОРОЖЕНА ПОРЦІЯ	250 - 500
3*	ЗАМОРОЖЕНА ЛАЗАНЬЯ	250 - 500
4	СУПИ	200 - 800
5	НАПОЇ	100 - 500



ПРИГОТУВАННЯ 6th SENSE

Для швидкого приготування та досягнення оптимальних результатів. Використовуйте термостійкий контейнер, придатний для мікрохвильової печі.

	ПРОДУКТИ ХАРЧУВАННЯ	МАСА (г)
1	ПЕЧЕНА КАРТОПЛЯ (Перегорнути, коли з'явиться запит)	200 - 1000
2	СВІЖІ ОВОЧІ (Порізати на шматочки однакового розміру та додати 2-4 столові ложки води. Накрити)	200 - 800
3*	ЗАМОРОЖЕНІ ОВОЧІ (Перегорнути, коли з'явиться запит. Накрити)	200 - 800
4	КОНСЕРВОВАНІ ОВОЧІ	200 - 600
5	ПОПКОРН	100



6th SENSE CRISP

Для швидкого розігрівання і приготування заморожених продуктів і надання їм золотистої, хрусткої скоринки. Використовуйте цю функцію лише з деком Crisp, що входить до комплекту печі. Переверніть продукти, коли буде запропоновано.

	ПРОДУКТИ ХАРЧУВАННЯ	МАСА (г)
1*	КАРТОПЛЯ ФРІ (перед приготуванням вистелити в один шар і посипати сіллю)	200 - 500
2*	ПІЦА, ТОНКА ЗІ СКОРИНКОЮ	200 - 500
3*	ПІЦА, ТОВСТА КІРКА	200 - 800
4*	КУРЯЧІ КРИЛЬЦЯ, ШМАТОЧКИ КУРКИ (Трохи змастіть тарілку олією)	200 - 500
5*	РИБНІ ПАЛИЧКИ (Деко Crisp потрібно підігріти)	200 - 500

Необхідні аксесуари: деко Crisp, ручка для дека Crisp



МІКРОХВИЛІ

Для швидкого приготування та розігрівання їжі та напоїв.

ПОТУЖНІСТЬ (Вт)	РЕКОМЕНДОВАНО ДЛЯ
1000	Швидке розігрівання напоїв або страв із високим умістом води.
800	Готування овочів.
650	Приготування м'яса та риби.
500	Приготування м'ясних соусів або соусів, що містять сир або яйця. Доведення до готовності пирогів з м'ясом або запіканки з макаронами.
350	Приготування на повільному вогні. Ідеально підходить для розплавлення масла або шоколаду.
160	Розморожування заморожених продуктів або розм'якшення масла та сиру.
90	Розм'якшення морозива.

ОПЕРАЦІЯ	ПРОДУКТИ ХАРЧУВАННЯ	ПОТУЖНІСТЬ (Вт)	ТРИВАЛІСТЬ (хв.)
Підігрівання	2 чашки	1000	1 - 2
Підігрівання	Картопляне пюре (1 кг)	1000	9 - 11
Розморожування	М'ясний фарш (500 г)	160	13 - 14
Готування	Бісквітний торт	800	6 - 7
Готування	Яєчний заварний крем	650	11 - 12
Готування	М'ясний рулет	800	18 - 20



ГРИЛЬ

Для підрум'янювання, утворення скоринки та приготування на грилі. Ми рекомендуємо перевертати їжу під час приготування.

ПРОДУКТИ ХАРЧУВАННЯ	ТРИВАЛІСТЬ (хв.)
Тост	10 - 12
Креветки великі	18 - 22

Рекомендовані аксесуари: Решітка



ГРИЛЬ+М/ХВИЛЬ

Для швидкого приготування та запікання страв із використанням мікрохвиль у поєднанні з функціями гриля.

ПРОДУКТИ ХАРЧУВАННЯ	ПОТУЖНІСТЬ (Вт)	ТРИВАЛІСТЬ (хв.)
Картопляна запіканка	650	20 - 22
Смажене курча	650	40 - 45

Рекомендовані аксесуари: Решітка



КРИСП

Для ідеального підрум'янювання страви як зверху, так і знизу. Цю функцію слід використовувати лише із спеціальним деко Crisp.

ПРОДУКТИ ХАРЧУВАННЯ	ТРИВАЛІСТЬ (хв.)
Дріжджовий пиріг	7 - 10
Гамбургер	8 - 10 *

* Переверніть страву через половину часу приготування.

Необхідні аксесуари: деко Crisp, ручка для дека Crisp

JET DEFROST

Використовується для швидкого розморожування різних типів їжі. Необхідно лише вказати вагу. Їжу необхідно класти безпосередньо на скляне обертове блюдо. Переверніть продукти, коли буде запропоновано.

	ПРОДУКТИ ХАРЧУВАННЯ	МАСА (г)
1*	М'ЯСО (фарш, котлети, стейки, м'ясо для запікання)	100 - 2000
2*	ПТИЦЯ (ціла курка, шматки або філе)	100 - 2500
3*	РИБА (ціла, стейки або філе)	100 - 1500
4*	ОВОЧИ (Змішані овочі, горох, броколі тощо.)	100 - 1500
5*	ХЛІБ (рогалики та булочки)	100 - 1000

ПЕРЕД ПОЧАТКОМ ВИКОРИСТАННЯ

. НАЛАШТУВАННЯ ЧАСУ

При першому увімкненні печі необхідно встановити час.



Почнуть миготіти дві цифри години: Оберніть поворотну кнопку для налаштування годин і потім натисніть для підтвердження.



Дві цифри для хвилин почнуть блимати. Оберніть поворотну кнопку для налаштування хвилин і потім натисніть для підтвердження.

Увага! Щоб змінити час пізніше, натисніть і утримуйте принаймні одну секунду, поки духову шафу вимкнена і повторіть кроки вище.

Після тривалого періоду відсутності живлення може знадобитися встановити час повторно.

ЩОДЕННЕ ВИКОРИСТАННЯ

1. ВИБІР ФУНКЦІЇ

На дисплеї вимкненої печі відображається лише час. Натисніть і утримуйте , щоб увімкнути духову шафу. Обертайте поворотну кнопку для перегляду основних функцій, доступних на лівому дисплеї. Оберніть одну функцію та натисніть .



Для вибору другорядної функції (якщо доступна), оберніть основну функцію, а потім натисніть для підтвердження і перейдіть до меню функції.



Поверніть поворотну кнопку, щоб обрати одну з другорядних функцій, доступних на правому дисплеї, та потім натисніть для підтвердження.

2. НАЛАШТУВАТИ ФУНКЦІЮ

. 6TH SENSE / РОЗМОРОЗКА

КЛАС ПРОДУКТІВ

Як тільки ви оберете одну з автоматичних функцій, вам буде необхідно обрати категорію для їжі, яку ви готуєте.



Коли почне миготіти значок , поверніть поворотну кнопку, щоб обрати потрібну вам категорію, та потім натисніть для підтвердження.

ВАГА

Для досягнення найкращих результатів, для 6th Sense (та Jet Defrost) необхідно, щоб ви ввели вагу продуктів, обравши один зі стандартних параметрів: духову шафу розрахує ідеальний час роботи функції для кожної категорії страв.



Коли на дисплеї з'являться стандартні параметри та почне миготіти значок **g**, поверніть поворотну кнопку, щоб встановити вагу, і тоді натисніть для підтвердження.

. РУЧНІ ФУНКЦІЇ

Вибравши необхідну функцію, ви можете змінити її налаштування.

На дисплеї по чергово з'являтимуться налаштування, які можна змінити.

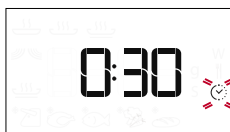
ПОТУЖНІСТЬ МІКРОХВИЛЬОВОЇ ЕНЕРГІЇ



Коли значок **W** миготітиме на дисплеї, поверніть поворотну кнопку, щоб відрегулювати параметр, та потім натисніть для підтвердження, після цього можна налаштувати наступний параметр (якщо це можливо).

Увага! Як тільки функція буде активована, потужність можна змінити, натиснувши **power** для переходу в меню налаштувань, а потім натиснувши поворотну кнопку для зміни параметру.

ТРИВАЛІСТЬ



Коли на дисплеї блимає значок , використовуйте поворотну ручку для налаштування потрібного часу приготування, а потім натисніть для підтвердження або натисніть для запуску функції.

Примітка: Під час приготування їжі ви можете легко налаштувати час приготування, повернувши поворотну кнопку; кожне натискання збільшує час приготування на 30 секунд.

3. АКТИВУВАННЯ ФУНКЦІЇ

Застосувавши потрібні налаштування, натисніть , щоб активувати функцію.

З кожним наступним натисканням кнопки час приготування збільшуватиметься на 30 секунд.

Увага! Ви можете в будь-який час натиснути , щоб зупинити активну функцію.

. JET START

Коли духову шафу вимкнено, натисніть кнопку , щоб запустити приготування з функцією мікрохвиль за повної потужності (1000 Вт) протягом 30 секунд.

. БЛОКУВАННЯ БЕЗПЕКИ

Ця функція автоматично активується, щоб запобігти випадковому вмиканню духової шафи.



Відкрийте та закрийте дверцята, а потім натисніть кнопку для запуску функції.

4. ПАУЗА

Щоб призупинити активну функцію, наприклад, щоб помішати або перевернути продукти, просто відкрийте дверцята.

Для повторного запуску функції закрийте дверцята та знову натисніть кнопку .

АВТОМАТИЧНА ЗУПИНКА

(ПЕРЕВЕРТАННЯ АБО РОЗМІШУВАННЯ ПРОДУКТУ)

Певні функції будуть призупинені, щоб ви мали можливість перевернути або перемішати страву.



Коли роботу духової шафи буде призупинено, відкрийте дверцята та виконайте запропоновану дію перед тим, як знову закрити дверцята, і натисніть кнопку , щоб продовжити готування.

5. ЗАВЕРШЕННЯ ГОТУВАННЯ

Пролунає звуковий сигнал, а на дисплеї з'явиться сповіщення про завершення приготування.



Щоб продовжити час приготування без зміни налаштувань, обертайте поворотну ручку для налаштування нового часу приготування, і натисніть .

. БЛОКУВАННЯ КНОПОК

Щоб заблокувати клавіатуру, натисніть і утримуйте кнопку протягом щонайменше п'яти секунд.



Повторіть цю дію, щоб розблокувати кнопки.

Увага! Блокування кнопок також може активуватися під час готування. З міркувань безпеки духову шафу можна вимкнути будь-коли, натиснувши й утримуючи кнопку .

ОЧИЩЕННЯ

Перш ніж виконувати обслуговування або очищення, переконайтеся, що прилад охолонув.

Ніколи не застосовуйте пристрої чищення парю. Забороняється використовувати дротяні мочалки або засоби для чищення з абразивною чи корозійною дією, оскільки вони можуть пошкодити поверхні приладу.

ВНУТРІШНІ ТА ЗОВНІШНІ ПОВЕРХНІ

- Протріть поверхні вологою ганчіркою з мікрОВОлокна. Якщо вони дуже брудні, додайте кілька крапель рН-нейтрального мийного засобу. На завершення протріть сухою ганчіркою.
- Очищуйте скло дверцят з використанням відповідного рідкого мийного засобу.
- Періодично або в разі розливу рідини слід знімати обертове блюдо та його підпору, щоб мати змогу очистити дно духової шафи, видаливши з неї усі залишки їжі.
- Не потрібно очищувати гриль, оскільки внаслідок сильного нагрівання весь бруд вигорає. Використовуйте цю функцію регулярно.

ПРИЛАДДЯ

У посудомийній машині можна безпечно мити усе приладдя за виключенням дека Crisp. Деко Crisp слід мити розчином м'якого мийного засобу у воді. Для видалення бруду обережно протріть його тканиною. Перш ніж мити деко Crisp, завжди дайте йому спершу охолонути.

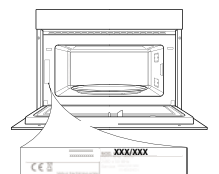
ПОШУК ТА УСУНЕННЯ НЕСПРАВНОСТЕЙ

Проблема	Можлива причина	Рішення
Духова шафа не працює.	Відключення живлення. Від'єднання від електромережі.	Перевірте, чи є напруга в електромережі, а також чи підключено духову шафу до електромережі. Вимкніть духову шафу і знову увімкніть її, щоб перевірити, чи залишилася несправність.
Духова шафа шумить, навіть коли вона вимкнена.	Працює охолоджувальний вентилятор.	Відкрийте дверцята і притримайте їх або зачекайте, доки завершиться процес охолодження.
На дисплеї відображається літера F і число після неї.	Помилка програмного забезпечення.	Зверніться до найближчого центру післяпродажного обслуговування клієнтів і повідомте їм число, яке відображається після літери F.



Щоб завантажити інструкції з техніки безпеки, інструкцію з експлуатації, довідковий листок технічних даних та дані з електроспоживання:

- Відвідайте наш веб-сайт docs.whirlpool.eu
- Використайте QR-код
- Або, зверніться до нашої служби післяпродажного обслуговування клієнтів (Номер телефону зазначено у гарантійному талоні). Звертаючись до центру післяпродажного обслуговування, повідомте коди, зазначені на табличці з паспортними даними виробу.



Whirlpool



400011420244