

## PGS 4-18



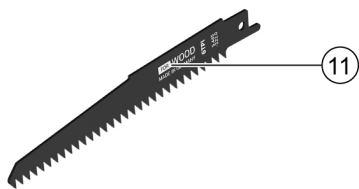
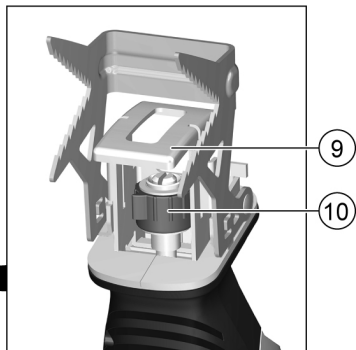
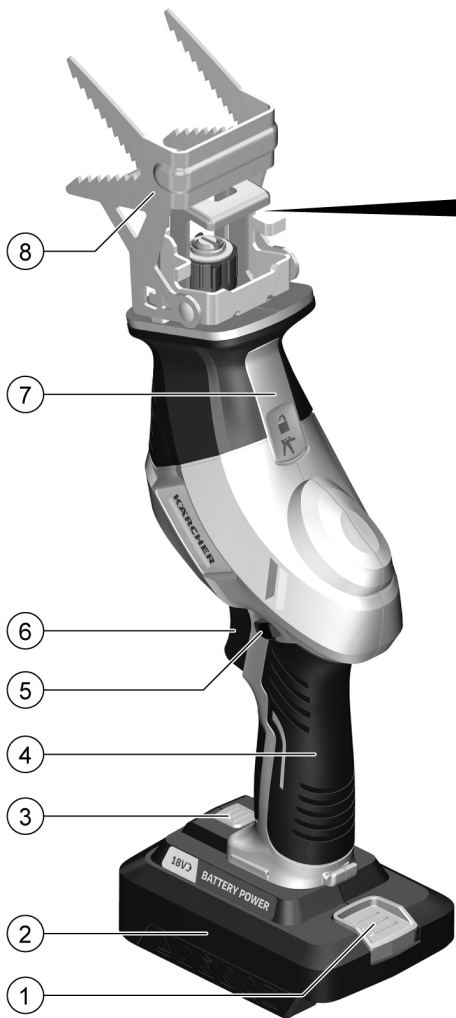
Deutsch	5
English	11
Français	17
Italiano	23
Nederlands	30
Español	36
Português	42
Dansk	48
Norsk	55
Svenska	61
Suomi	66
Ελληνικά	72
Türkçe	79
Русский	85
Magyar	92
Čeština	98
Slovenščina	104
Polski	110
Românește	117
Slovenčina	124
Hrvatski	130
Srpski	136
Български	142
Eesti	149
Latviešu	155
Lietuviškai	161
Українська	167
Қазақша	174
日本語	180
العربية	191

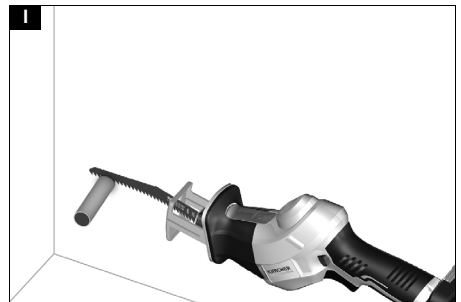
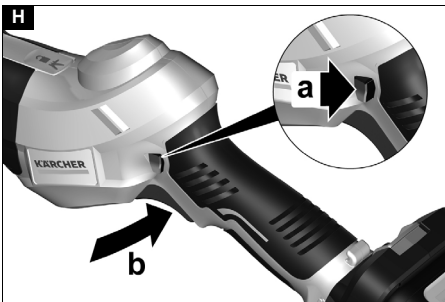
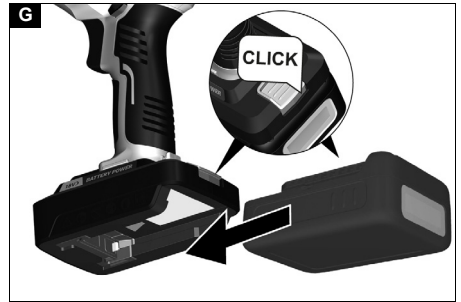
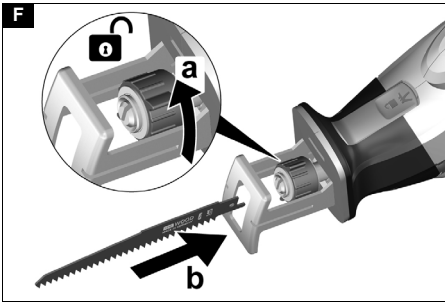
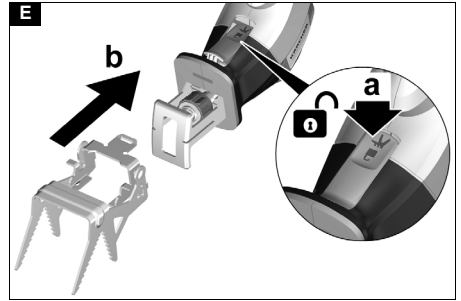
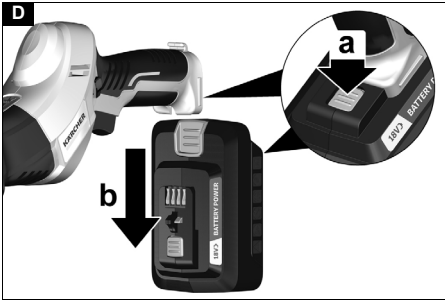
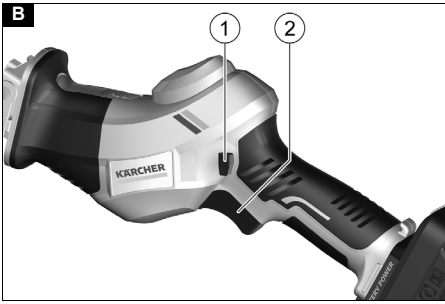


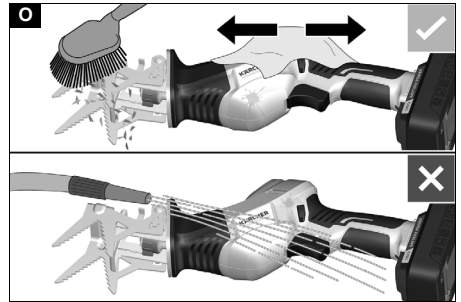
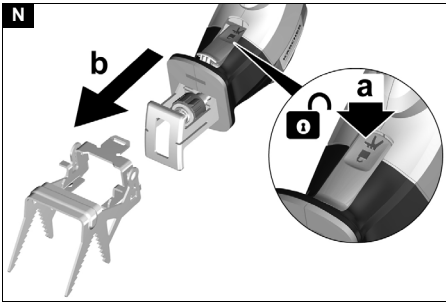
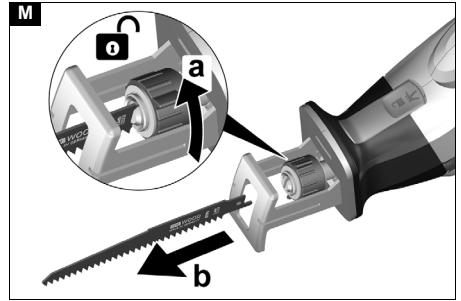
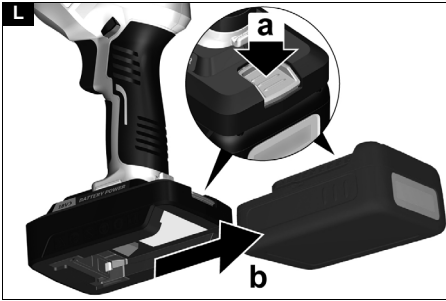
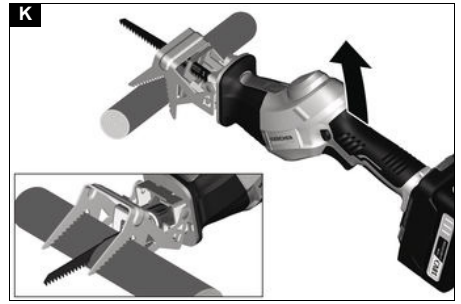
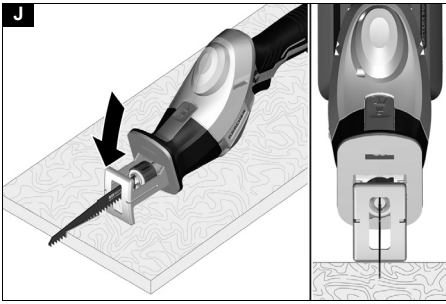
Register  
your product  
[www.kärcher.com/welcome](http://www.kärcher.com/welcome)



A







## Inhalt

Allgemeine Hinweise .....	5
Bestimmungsgemäße Verwendung .....	7
Umweltschutz .....	7
Zubehör und Ersatzteile .....	7
Lieferumfang .....	8
Sicherheitseinrichtungen .....	8
Gerätebeschreibung .....	8
Montage .....	8
Betrieb .....	8
Betrieb beenden .....	9
Transport .....	9
Lagerung .....	9
Pflege und Wartung .....	9
Hilfe bei Störungen .....	10
Garantie .....	10
Technische Daten .....	10
EU-Konformitätserklärung .....	11

## Allgemeine Hinweise



Lesen Sie vor der ersten Benutzung des Geräts diese Sicherheitshinweise, diese Originalbetriebsanleitung, die dem Akkupack beiliegenden Sicherheitshinweise und die beiliegende Originalbetriebsanleitung Akkupack / Standardladegerät. Handeln Sie danach. Bewahren Sie die Hefte für den späteren Gebrauch oder für Nachbesitzer auf. Neben den Hinweisen in der Betriebsanleitung müssen Sie die allgemeinen Sicherheits- und Unfallverhütungsvorschriften des Gesetzgebers berücksichtigen.

### Gefahrenstufen

#### **⚠ GEFAHR**

- Hinweis auf eine unmittelbar drohende Gefahr, die zu schweren Körperverletzungen oder zum Tod führt.

#### **⚠ WARNUNG**

- Hinweis auf eine möglicherweise gefährliche Situation, die zu schweren Körperverletzungen oder zum Tod führen kann.

#### **⚠ VORSICHT**

- Hinweis auf eine möglicherweise gefährliche Situation, die zu leichten Verletzungen führen kann.

#### **ACHTUNG**

- Hinweis auf eine möglicherweise gefährliche Situation, die zu Sachschäden führen kann.

### Allgemeine Sicherheitshinweise Elektrowerkzeuge

#### **⚠ WARNUNG**

- Lesen Sie alle Sicherheitshinweise, Anweisungen, Illustrationen und Spezifikationen, die mit diesem Elektrowerkzeug geliefert werden. Versäumnisse bei der Einhaltung der Sicherheitshinweise und Anweisungen können elektrischen Schlag und / oder schwere Verletzungen verursachen. **Bewahren Sie alle Sicherheitshinweise und Anweisungen für die Zukunft auf.**

Der in den Sicherheitshinweisen verwendete Begriff "Elektrowerkzeug" bezieht sich auf netzbetriebene Elektrowerkzeuge (mit Netzkabel) und auf akkubetriebene Elektrowerkzeuge (ohne Netzkabel).

## 1 Arbeitsplatzsicherheit

- Halten Sie Ihren Arbeitsbereich sauber und gut beleuchtet.** Unordnung oder unbeleuchtete Arbeitsbereiche können zu Unfällen führen.
- Arbeiten Sie mit dem Elektrowerkzeug nicht in explosionsgefährdeter Umgebung, in der sich brennbare Flüssigkeiten, Gase oder Stäube befinden.** Elektrowerkzeuge erzeugen Funken, die den Staub oder die Dämpfe entzünden können.
- Halten Sie Kinder und andere Personen während der Benutzung des Elektrowerkzeugs fern.** Bei Ablenkung können Sie die Kontrolle über das Gerät verlieren.

## 2 Elektrische Sicherheit

- Der Anschlussstecker des Elektrowerkzeugs muss in die Steckdose passen. Der Stecker darf in keiner Weise verändert werden. Verwenden Sie keine Adapterstecker gemeinsam mit schutzgeerdeten Elektrowerkzeugen.** Unveränderte Stecker und passende Steckdosen verringern das Risiko eines elektrischen Schlages.
- Vermeiden Sie Körperkontakt mit geerdeten Oberflächen wie von Rohren, Heizungen, Herden und Kühlschränken.** Es besteht ein erhöhtes Risiko durch elektrischen Schlag, wenn Ihr Körper geerdet ist.
- Halten Sie Elektrowerkzeuge von Regen oder Nässe fern.** Das Eindringen von Wasser in ein Elektrowerkzeug erhöht das Risiko eines elektrischen Schlages.
- Zweckfremden Sie das Kabel nicht, um das Elektrowerkzeug zu tragen, aufzuhängen oder um den Stecker aus der Steckdose zu ziehen.** Halten Sie das Kabel fern von Hitze, Öl, scharfen Kanten oder sich bewegenden Geräteteilen. Beschädigte oder verwickelte Anschlusskabel erhöhen das Risiko eines elektrischen Schlages.
- Wenn Sie mit einem Elektrowerkzeug im Freien arbeiten, verwenden Sie nur Verlängerungskabel, die auch für den Außenbereich geeignet sind.** Die Anwendung eines für den Außenbereich geeigneten Verlängerungskabels verringert das Risiko eines elektrischen Schlages.
- Wenn der Betrieb des Elektrowerkzeugs in feuchter Umgebung nicht vermeidbar ist, verwenden Sie einen Fehlerstromschutzschalter.** Der Einsatz eines Fehlerstromschutzschalters vermindert das Risiko eines elektrischen Schlages.

## 3 Sicherheit von Personen

- Seien Sie aufmerksam, achten Sie darauf, was Sie tun, und gehen Sie mit Vernunft an die Arbeit mit einem Elektrowerkzeug.** Benutzen Sie kein Elektrowerkzeug, wenn Sie müde sind oder unter dem Einfluss von Drogen, Alkohol oder Medikamenten stehen. Ein Moment der Unachtsamkeit beim Gebrauch des Elektrowerkzeugs kann zu ernsthaften Verletzungen führen.
- Tragen Sie persönliche Schutzausrüstung und immer eine Schutzbrille.** Das Tragen persönlicher Schutzausrüstung, wie Staubmaske, rutschfeste Sicherheitsschuhe, Schutzhelm oder Gehörschutz, je nach Art und Einsatz des Elektrowerkzeugs, verringert das Risiko von Verletzungen.

- c **Vermeiden Sie eine unbeabsichtigte Inbetriebnahme.** Vergewissern Sie sich, dass das Elektrowerkzeug ausgeschaltet ist, bevor Sie es an die Stromversorgung und/oder den Akku anschließen, es aufnehmen oder tragen. *Wenn Sie beim Tragen des Elektrowerkzeugs den Finger am Schalter haben oder das Gerät eingeschaltet an die Stromversorgung anschließen, kann dies zu Unfällen führen.*
- d **Entfernen Sie Einstellwerkzeuge oder Schraubenschlüssel, bevor Sie das Elektrowerkzeug einschalten.** Ein Werkzeug oder Schlüssel, der sich in einem drehenden Geräteteil befindet, kann zu Verletzungen führen.
- e **Vermeiden Sie eine abnormale Körperhaltung.** Sorgen Sie für einen sicheren Stand und halten Sie jederzeit das Gleichgewicht. *Da durch können sie das Elektrowerkzeug in unerwarteten Situationen besser kontrollieren.*
- f **Tragen Sie geeignete Kleidung.** Tragen Sie keine weite Kleidung oder Schmuck. Halten Sie Haare Kleidung und Handschuhe fern von sich bewegenden Teilen. *Lockere Kleidung, Handschuhe, Schmuck oder lange Haare können von sich bewegenden Teilen erfasst werden.*
- g **Wenn Staubabsaug- und -auffangeinrichtungen montiert werden können, vergewissern Sie sich, dass diese angeschlossen sind und richtig verwendet werden.** *Verwendung einer Staubabsaugung kann Gefährdungen durch Staub verringern.*
- h **Lassen Sie sich durch die Vertrautheit, die Sie durch den häufigen Gebrauch des Werkzeugs gewonnen haben, leichtsinnig zu handeln und die Sicherheitsgrundsätze des Werkzeugs zu ignorieren.** *Eine unvorsichtige Handlung kann innerhalb von Sekundenbruchteilen zu schweren Verletzungen führen.*
- 4 **Verwendung und Behandlung des Elektrowerkzeugs**
- a **Überlasten sie das Gerät nicht.** Verwenden Sie für Ihre Arbeit das dafür bestimmte Elektrowerkzeug. *Mit dem passenden Elektrowerkzeug arbeiten Sie besser und sicherer im angegebenen Leistungsbereich.*
- b **Benutzen Sie kein Elektrowerkzeug, dessen Schalter defekt ist.** *Ein Elektrowerkzeug, das sich nicht mehr ein- oder ausschalten lässt, ist gefährlich und muss repariert werden.*
- c **Ziehen Sie den Stecker aus der Steckdose und/oder entfernen Sie den Akku, bevor Sie Geräteeinstellungen vornehmen, Zubehörteile wechseln oder das Gerät weglegen.** *Diese Vorsichtsmaßnahme verhindert den unbeabsichtigten Start des Elektrowerkzeugs.*
- d **Bewahren Sie unbenutzte Elektrowerkzeuge außerhalb der Reichweite von Kindern auf.** Lassen Sie Personen das Gerät nicht benutzen, die mit diesem nicht vertraut sind oder diese Anweisungen nicht gelesen haben. *Elektrowerkzeuge sind gefährlich, wenn sie von unerfahrenen Personen benutzt werden.*
- e **Pflegen Sie Elektrowerkzeuge mit Sorgfalt.** Kontrollieren Sie, ob bewegliche Teile einwandfrei funktionieren und nicht kleben, ob Teile gebrochen oder so beschädigt sind, dass die Funktion des Elektrowerkzeugs beeinträchtigt ist.
- Lassen Sie beschädigte Teile vor dem Einsatz des Gerätes reparieren. *Viele Unfälle haben ihre Ursache in schlecht gewarteten Elektrowerkzeugen.*
- f **Halten Sie Schneidwerkzeuge scharf und sauber.** *Sorgfältig gepflegte Schneidwerkzeuge mit scharfen Schneidkanten verkleben sich weniger und sind leichter zu führen.*
- g **Verwenden Sie Elektrowerkzeug, Zubehör, Einsatzwerkzeuge usw. entsprechend diesen Anweisungen.** Berücksichtigen Sie dabei die Arbeitsbedingungen und die auszuführende Tätigkeit. *Der Gebrauch von Elektrowerkzeugen für andere als die vorgesehenen Anwendungen kann zu gefährlichen Situationen führen.*
- 5 **Gebrauch und Pflege von Akkupacks**
- a **Laden Sie den Akkupack nur mit vom Hersteller freigegebenen Ladegeräten.** *Ladegeräte, die nicht für den entsprechenden Akkupack geeignet sind, können zu einem Brand führen.*
- b **Benutzen Sie das Gerät nur mit einem geeigneten Akkupack.** *Die Benutzung eines anderen Akkupacks kann zu Verletzungen oder Bränden führen.*
- c **Halten Sie den Akkupack bei Nichtgebrauch fern von metallischen Gegenständen wie Büroklammern, Münzen, Schlüssel, Nägel, Schrauben oder anderen kleinen metallischen Gegenständen, die zu einem Kurzschluss führen können.** *Ein Kurzschluss kann zu einem Brand oder einer Explosion führen.*
- d **Unter Umständen kann aus dem Akkupack Flüssigkeit austreten.** Vermeiden Sie den Kontakt. Wenn Sie mit der Flüssigkeit in Kontakt kommen, spülen Sie sie gründlich mit Wasser ab. Wenn Sie die Flüssigkeit in Ihr Auge bekommen, suchen Sie umgehend ärztliche Hilfe auf. *Batterieflüssigkeit kann Ausschläge und Brennen auf der Haut verursachen.*
- e **Verwenden Sie keine Akkus oder Werkzeuge die beschädigt oder modifiziert sind.** *Beschädigte oder modifizierte Akkus können ein unvorhersehbares Verhalten zeigen, das zu Feuer, Explosion oder Verletzungsgefahr führen kann.*
- f **Setzen Sie den Akkupack oder das Werkzeug keinen übermäßigen Temperaturen oder Feuer aus.** *Kontakt mit Feuer oder Temperaturen über 130 °C können Explosionen verursachen.*
- g **Befolgen Sie alle Ladeanweisungen und laden Sie das Werkzeug oder den Akkupack nicht außerhalb des in der Anleitung angegebenen Temperaturbereichs.** *Unsachgemäßes Laden oder Laden außerhalb des angegebenen Temperaturbereichs kann den Akkupack beschädigen und die Brandgefahr erhöhen.*
- 6 **Service**
- a **Lassen Sie Ihr Elektrowerkzeug nur von qualifiziertem Fachpersonal und nur mit Original-Ersatzteilen reparieren.** *Damit wird sichergestellt, dass die Sicherheit des Gerätes erhalten bleibt.*
- b **Reparieren Sie niemals beschädigte Akkupacks.** *Die Wartung und Reparatur von Akkupacks darf nur vom Hersteller oder von autorisierten Dienstleistern durchgeführt werden.*

## Sicherheitshinweise für Säbelsägen

- Halten Sie das Elektrowerkzeug an den isolierten Griffflächen, wenn Sie eine Arbeit ausführen, bei dem das Schneidzubehör verborgene Stromkabel berühren kann. Der Kontakt des Sägeblatts mit einer spannungsführenden Leitung kann metallene Geräteteile unter Spannung setzen und zu einem elektrischen Schlag führen.
- Verwenden Sie Klemmen um das Werkstück auf einer stabilen Plattform zu sichern und zu stützen. Wenn Sie das Werkstück mit der Hand oder gegen Ihren Körper halten, wird es instabil und kann zum Verlust der Kontrolle kommen.
- Halten Sie das Elektrowerkzeug nur an den isolierten Griffflächen, da das Sägeblatt in Berührung mit verborgenen Stromleitungen kommen kann. Der Kontakt des Sägeblatts mit einer spannungsführenden Leitung kann metallene Geräteteile unter Spannung setzen und zu einem elektrischen Schlag führen.
- Suchen Sie mit geeigneten Detektoren nach versteckten Versorgungsleitungen. Bitten Sie ggf. Ihr Versorgungsunternehmen um Unterstützung. Der Kontakt mit elektrischen Leitungen kann zu Feuer und Stromschlag führen. Die Beschädigung einer Gasleitung kann zu einer Explosion führen. Das Eindringen in eine Wasserleitung verursacht Sachschäden.
- Halten Sie die Hände vom Sägeblatt fern. Greifen Sie nicht an die Unterseite des Werkstücks. Der Kontakt mit dem Sägeblatt kann zu Verletzungen führen.
- Halten Sie die Hände von der Hubstange und der Schnellspannvorrichtung für das Sägeblatt fern. Der Kontakt mit dem Sägeblatt kann zu Verletzungen führen.
- Setzen Sie das Gerät nur eingeschaltet an das Werkstück an. Es besteht die Gefahr des Rückschlags, wenn das Sägeblatt im Werkstück klemmt.
- Schalten Sie nach dem Schnitt das Gerät aus. Ziehen Sie erst nach dem Stillstand das Sägeblatt aus dem Werkstück. So können Sie Rückschläge vermeiden und das Gerät sicher ablegen.
- Verwenden Sie nur unbeschädigte Sägeblätter, die in einwandfreiem Zustand sind. Verbogene oder stumpfe Sägeblätter können brechen, den Schnitt negativ beeinflussen oder zu einem Rückschlag führen
- Bremsen Sie das Sägeblatt nach dem Abschalten nicht durch seitlichen Druck bis zum Stillstand ab. Das Sägeblatt kann beschädigt werden, brechen oder einen Rückschlag verursachen.
- Spannen Sie das Material gut ein. Stützen Sie das Werkstück nicht mit der Hand oder dem Fuß ab. Berühren Sie bei laufender Säge keine Gegenstände oder den Boden. Es besteht Rückschlaggefahr.
- Sichern Sie das Werkstück. Ein mit einer Spannvorrichtung oder einem Schraubstock eingespanntes Werkstück wird sicherer gehalten als von Hand.
- Warten Sie immer, bis die Maschine zum Stillstand gekommen ist, bevor Sie sie ablegen. Der Werkzeugeinsatz kann sich verklemmen und zum Verlust der Kontrolle über das Gerät führen.

- Verriegeln Sie vor allen Arbeiten an der Maschine (z. B. Wartung, Werkzeugwechsel usw.) sowie bei Transport und Lagerung den Ein/Aus-Schalter in der Aus-Stellung. Es besteht Verletzungsgefahr, wenn der Ein/Aus-Schalter unbeabsichtigt betätigt wird.
- Schützen Sie das Gerät vor Hitze, z. B. durch dauernde intensive Sonneneinstrahlung, sowie Feuer, Wasser und Feuchtigkeit. Es besteht Explosionsgefahr.

## Zusätzliche Sicherheitshinweise

**⚠️ WARNUNG** • Verbrennungsgefahr. Das Sägeblatt wird während des Gebrauchs heiß. Berühren Sie das Sägeblatt nicht.

## Bestimmungsgemäße Verwendung

### ⚠️ GEFAHR

#### Verletzungsgefahr durch Schnittverletzungen

Vermeiden Sie unbeabsichtigtes Anlaufen des Geräts. Vergewissern Sie sich, dass beim Einsetzen des Akkupacks, der EIN-/AUS-Schalter nicht betätigt ist. Sollte das Gerät auf Grund von Überlastung selbstständig abschalten, lösen Sie unverzüglich den EIN-/AUS-Schalter. Warten Sie zur erneuten Inbetriebnahme bis das Gerät oder der Akkupack wieder betriebsbereit ist.

### ⚠️ GEFAHR

#### Nicht bestimmungsgemäße Verwendung

#### Lebensgefahr durch Schnittverletzungen

Verwenden Sie das Gerät nur bestimmungsgemäß.

- Das Gerät ist nur für den Privatgebrauch bestimmt.
- Das Gerät ist nur zum Schneiden von Holz vorgesehen.
- Das Gerät eignet sich für grobe Sägeschnitte, gerade oder gebogene Schnitte und bündige Oberflächenschnitte.
- Beim Einsatz mit Astbügel ist das Gerät zum Schneiden von Ästen geeignet.

Jede andere Verwendung oder Änderung des Werkzeugs ist unzulässig. Für Gefährdungen, die durch unzulässige Verwendung entstehen, haftet der Anwender.

## Umweltschutz



Die Verpackungsmaterialien sind recyclebar. Bitte Verpackungen umweltgerecht entsorgen.



Elektrische und elektronische Geräte enthalten wertvolle recyclebare Materialien und oft Bestandteile wie Batterien, Akkus oder Öl, die bei falschem Umgang oder falscher Entsorgung eine potenzielle Gefahr für die menschliche Gesundheit und die Umwelt darstellen können. Für den ordnungsgemäßen Betrieb des Geräts sind diese Bestandteile jedoch notwendig. Mit diesem Symbol gekennzeichnete Geräte dürfen nicht mit dem Hausmüll entsorgt werden.

### Hinweise zu Inhaltsstoffen (REACH)

Aktuelle Informationen zu Inhaltsstoffen finden Sie unter: [www.kaercher.de/REACH](http://www.kaercher.de/REACH)

## Zubehör und Ersatzteile

Nur Original-Zubehör und Original-Ersatzteile verwenden, sie bieten die Gewähr für einen sicheren und störungsfreien Betrieb des Geräts.

Informationen über Zubehör und Ersatzteile finden Sie unter [www.kaercher.com](http://www.kaercher.com).

## Lieferumfang

Der Lieferumfang des Geräts ist auf der Verpackung abgebildet. Prüfen Sie beim Auspacken den Inhalt auf Vollständigkeit. Bei fehlendem Zubehör oder bei Transportschäden benachrichtigen Sie bitte Ihren Händler.

## Sicherheitseinrichtungen

### ⚠ VORSICHT

**Fehlende oder veränderte Sicherheitseinrichtungen** Sicherheitseinrichtungen dienen Ihrem Schutz.

Verändern oder umgehen Sie niemals Sicherheitseinrichtungen.

### Entriegelungstaste

Die Entriegelungstaste blockiert den Geräteschalter und verhindert so ein unkontrolliertes Anlaufen des Geräts.

#### Abbildung B

- 1 Entriegelungstaste EIN-/AUS-Schalter
- 2 EIN-/AUS-Schalter

Zur Inbetriebnahme des Geräts erst die Entriegelungstaste und dann den EIN-/AUS-Schalter drücken.

## Symbole auf dem Gerät

	Allgemeines Warnzeichen
	Lesen Sie vor der Inbetriebnahme die Betriebsanleitung und alle Sicherheitshinweise.
	Tragen Sie bei der Arbeit mit dem Gerät einen geeigneten Augen- und Gehörschutz.
	Tragen Sie bei der Arbeit mit dem Gerät rutschfeste und strapazierfähige Handschuhe.
	Halten Sie Umstehende in sicherem Abstand zum Elektrowerkzeug.
	Setzen Sie das Gerät weder Regen noch feuchten Bedingungen aus.

## Gerätebeschreibung

In dieser Betriebsanleitung wird die maximale Ausstattung beschrieben. Je nach Modell gibt es Unterschiede im Lieferumfang (siehe Verpackung).

**Bild siehe Grafikleisten**

#### Abbildung A

- 1 Entriegelungstaste Akkupack
- 2 Aufnahme Akkupack
- 3 Entriegelungstaste Aufnahme Akkupack
- 4 Handgriff
- 5 Entriegelungstaste EIN-/AUS-Schalter
- 6 EIN-/AUS-Schalter

- 7 Entriegelungstaste Astbügel
- 8 Astbügel
- 9 Vorderer Schutz
- 10 Schnellspann-Vorrichtung für Sägeblatt
- 11 Sägeblatt für Holz
- 12 \*Akkupack

\* optional

## Montage

### Aufnahme Akkupack anbringen

1. Aufnahme Akkupack in die Aufnahme der Säbelsäge schieben, bis diese hörbar einrastet.

#### Abbildung C

#### Hinweis

Auf korrekten Sitz achten!

### Sägeblatt montieren

### ⚠ VORSICHT

**Verletzungsgefahr durch scharfe Sägezähne**

Tragen Sie bei allen Arbeiten am Gerät eine Schutzbrille und Schutzhandschuhe.

#### Abbildung F

1. Die Schnellspann-Vorrichtung gegen den Uhrzeigersinn drehen und halten.
2. Das Sägeblatt einsetzen.
3. Die Schnellspann-Vorrichtung im Uhrzeigersinn wieder in die Ausgangsposition drehen.

#### Hinweis

Prüfen Sie nach der Montage des Sägeblatts den korrekten Sitz.

### Astbügel montieren

### ⚠ VORSICHT

**Verletzungsgefahr durch scharfe Sägezähne**

Tragen Sie bei allen Arbeiten am Gerät eine Schutzbrille und Schutzhandschuhe.

#### Abbildung E

1. Entriegelungstaste Astbügel betätigen.
2. Astbügel in Führung schieben bis er einrastet.

### Akkupack montieren

1. Den Akkupack in die Aufnahme Akkupack schieben.

#### Abbildung G

## Betrieb

### Gerät einschalten

1. Die Entriegelungstaste betätigen.  
**Abbildung H**
2. Das Gerät am Ein- / Ausschalter einschalten.

### Gerät ausschalten

1. Den Ein- / Ausschalter loslassen.  
**Abbildung H**

### Sägetechniken

### ⚠ VORSICHT

**Verletzungsgefahr durch scharfe Sägeblätter**

Tragen Sie bei allen Arbeiten am Gerät eine Schutzbrille und Schutzhandschuhe.



## Bündige Schnitte ohne Astbügel

### Hinweis

Beim Sägen von dickeren Ästen und Brettern OHNE Astbügel arbeiten. Das zu sägende Stück muss den vorderen Schutz berühren. Wenden Sie beim Sägen von Rundstücken eine schaukelnde Bewegung an.

1. Gerät einschalten.
2. Mit gleichmäßigem Druck sägen.

### Abbildung I

## Eintauchen ohne Astbügel

### Hinweis

Beim Sägen von dickeren Ästen und Brettern OHNE Astbügel arbeiten. Das zu sägende Stück muss den vorderen Schutz berühren. Wenden Sie beim Sägen von Rundstücken eine schaukelnde Bewegung an.

1. Die Unterkante des vorderen Schutzes auf das Werkstück aufsetzen.
2. Gerät einschalten.
3. Die Säge nach vorne kippen und das Sägeblatt in das Werkstück eintauchen.
4. Die Säge in eine senkrechte Position ausrichten und entlang der Schnittlinie sägen.

### Abbildung J

## Bündige Schnitte mit Astbügel

1. Die Säge mit Astbügel, mit leichtem Druck auf das Werkstück aufsetzen.
2. Gerät einschalten.
3. Mit gleichmäßigem Druck sägen.

### Abbildung K

## Sägen mit Teleskopverlängerung

### Hinweis

Die Teleskopverlängerung ist ein optionales Zubehör zum Schneiden von Gehölz und Ästen in bis zu 3,5 m Höhe.

### Hinweis

Lesen Sie vor Gebrauch der Teleskopverlängerung deren Betriebsanleitung.

## Betrieb beenden

1. Den Akkupack aus dem Gerät entfernen (siehe Kapitel *Akkupack entfernen*).
2. Das Gerät reinigen (siehe Kapitel *Reinigung des Geräts*).

## Akkupack entfernen

### Hinweis

Entfernen Sie bei längeren Arbeitsunterbrechungen den Akkupack aus dem Gerät und sichern Sie ihn gegen unbefugte Nutzung.

1. Den Akkupack aus der Aufnahme Akkupack entnehmen.

### Abbildung L

## Astbügel demontieren

### ⚠ VORSICHT

#### Verletzungsgefahr durch scharfe Messer

Tragen Sie bei allen Arbeiten am Gerät eine Schutzbrille und Schutzhandschuhe.

### Abbildung N

1. Entriegelungstaste Astbügel betätigen.
2. Astbügel nach vorne herausziehen.

## Sägeblatt demontieren

### ⚠ VORSICHT

#### Verletzungsgefahr durch scharfe Messer

Tragen Sie bei allen Arbeiten am Gerät eine Schutzbrille und Schutzhandschuhe.

### Abbildung M

1. Den Sägeblattspanner gegen den Uhrzeigersinn drehen und halten.
2. Das Sägeblatt herausziehen.
3. Den Sägeblattspanner im Uhrzeigersinn wieder in die Ausgangsposition drehen.

## Transport

### ⚠ VORSICHT

#### Nichtbeachtung des Gewichts

Verletzungs- und Beschädigungsgefahr

Beachten Sie bei Transport und Lagerung das Gewicht des Geräts.

### ⚠ VORSICHT

#### Unkontrollierter Anlauf

Nehmen Sie vor dem Transport den Akku aus dem Gerät.

1. Beim Transport in Fahrzeugen das Gerät nach den gültigen Richtlinien gegen Rutschen und Kippen sichern.

## Lagerung

### ⚠ VORSICHT

#### Nichtbeachtung des Gewichts

Verletzungs- und Beschädigungsgefahr

Beachten Sie bei der Lagerung das Gewicht des Geräts.

### ⚠ VORSICHT

#### Unkontrollierter Anlauf

Nehmen Sie vor der Lagerung den Akku aus dem Gerät.

1. Das Gerät reinigen, siehe Kapitel *Reinigung des Geräts*.
2. Das Gerät an einem trockenen und gut belüfteten Ort lagern. Von korrodierend wirkenden Stoffen wie Gartenchemikalien und Enteisungssalzen fernhalten. Das Gerät nicht im Freien lagern.

## Pflege und Wartung

### Reinigung des Geräts

### ⚠ VORSICHT

#### Unkontrollierter Anlauf

Schnittverletzungen

Nehmen Sie vor allen Arbeiten am Gerät den Akkupack aus dem Gerät.

### Hinweis

Halten Sie die Maschine und die Lüftungsschlitze immer sauber, um ein sicheres und ordnungsgemäßes Arbeiten zu gewährleisten.

### Hinweis

Reinigen Sie den Sägeblatthalter vorzugsweise mit Druckluft oder einer weichen Bürste.

### Hinweis

Reinigen Sie das Gerät nicht mit Wasser.

### Abbildung O

## Hilfe bei Störungen

Störungen haben oft einfache Ursachen, die Sie mit Hilfe der folgenden Übersicht selbst beheben können. Im Zweifelsfall oder bei hier nicht genannten Störungen wenden Sie sich bitte an den autorisierten Kundendienst.

Mit zunehmender Alterung wird sich die Kapazität des Akkupacks auch bei guter Pflege verringern, sodass auch im vollgeladenen Zustand nicht mehr die volle Laufzeit erreicht wird. Dies stellt keinen Mangel dar.

Fehler	Ursache	Behebung
<b>Gerät läuft nicht an</b>	Akkupack ist nicht richtig eingesetzt.	● Akkupack in die Aufnahme schieben bis er einrastet.
	Aufnahme Akkupack ist nicht richtig eingesetzt/ingerastet.	● Aufnahme Akkupack in die Aufnahme schieben bis er einrastet.
	Akkupack ist leer.	● Akkupack aufladen.
	Akkupack ist defekt.	● Akkupack austauschen.
<b>Gerät stoppt während des Betriebs</b>	Der Motor ist überhitzt	● Die Arbeit unterbrechen und den Motor abkühlen lassen.
	Der Akkupack ist leer.	● Den Akkupack aufladen.
<b>Sägeblatt lässt sich nicht einsetzen oder herausnehmen</b>	Sägeblattspanner ist nicht in korrekter Position	● Sägeblattspanner in korrekte Position bringen.

## Garantie

In jedem Land gelten die von unserer zuständigen Vertriebsgesellschaft herausgegebenen Garantiebedingungen. Etwaige Störungen an Ihrem Gerät beseitigen wir innerhalb der Garantiefrist kostenlos, sofern ein Material- oder Herstellungsfehler die Ursache sein sollte. Im Garantiefall wenden Sie sich bitte mit Kaufbeleg an Ihren Händler oder die nächste autorisierte Kundendienststelle.

(Adresse siehe Rückseite)

## Technische Daten

		PGS 4-18
<b>Leistungsdaten Gerät</b>		
Nennspannung	V	18
Hubzahl	/min	0-2500
Hublänge	mm	20
Durchmesser Schnittgut (max.) ohne Astbügel	mm	80
Durchmesser Schnittgut (max.) mit Astbügel	mm	50
<b>Maße und Gewichte</b>		
Gewicht (ohne Akkupack)	kg	1,4
Länge x Breite x Höhe	mm	475 x 89 x 174

Technische Änderungen vorbehalten.

## Geräusch- und Vibrationsinformationen

Schwingungsgesamtwerte  $a_p$  (Vektorsumme dreier Richtungen) und Unsicherheit K ermittelt entsprechend EN 62841-2-11: Sägen von Spanplatte:  $a_{h,B}=6,2 \text{ m/s}^2$ ,  $K=1,5 \text{ m/s}^2$ , Sägen von Holzbalken:  $a_{h,WB}=8,1 \text{ m/s}^2$ ,  $K=1,5 \text{ m/s}^2$

Schallemissionswerte ermittelt nach EN 62841-2-11.

Typischerweise beträgt der A-bewertete Schalldruckpegel des Produkts 94 dB(A) und der Schalleistungspegel 83 dB(A),  $K=3 \text{ dB}$  und in Kombination mit Verlängerung (2.445-247.0) Typischerweise beträgt der A-bewertete

Schallleistungspegel 91 db(A) und der Schalldruckpegel 82 dB(A),  $K=3 \text{ dB}$ . Gehörschutz tragen!

.In Kombination mit Verlängerung (2.445-247.0):

$a_h=5,6 \text{ m/s}^2$ ,  $K=1,5 \text{ m/s}^2$ . Der in diesen Anweisungen angegebene Schwingungspegel ist entsprechend einem in EN 62841 genormten Messverfahren gemessen worden und kann für den Vergleich von Elektrowerkzeugen miteinander verwendet werden. Er eignet sich auch für eine vorläufige Einschätzung der Schwingungsbelastung.

## ⚠️ WARNUNG

Die Schwingungs- und Geräuschemissionen können während der tatsächlichen Benutzung des Elektrowerkzeugs von den Angabewerten abweichen, abhängig von der Art und Weise, in der das Elektrowerkzeug verwendet wird, insbesondere, welche Art von Werkstück bearbeitet wird.

### Hinweis

**Beschränken Sie die Geräuschentwicklung auf ein Minimum!**

- Verwenden Sie nur einwandfreie Geräte.
- Warten und reinigen Sie das Gerät regelmäßig.
- Passen Sie Ihre Arbeitsweise dem Gerät an.
- Überlasten Sie das Gerät nicht.
- Lassen Sie das Gerät gegebenenfalls überprüfen.
- Schalten Sie das Gerät aus, wenn Sie es nicht benutzen.
- Tragen Sie Handschuhe.

## ⚠️ VORSICHT

### Restrisiken

**Auch wenn Sie dieses Elektrowerkzeug vorschriftsmäßig bedienen, bleiben immer Restrisiken bestehen. Folgende Gefahren können im Zusammenhang mit der Bauweise und Ausführung dieses Elektrowerkzeugs auftreten:**

- Lungenschäden, falls keine geeignete Staubschutzmaske getragen wird.
- Gehörschäden, falls kein geeigneter Gehörschutz getragen wird.
- Gesundheitsschäden, die aus Hand-Arm-Schwingungen resultieren, falls das Gerät über einen längeren Zeitraum verwendet wird oder nicht ordnungsgemäß geführt und gewartet wird.

## EU-Konformitätserklärung

Hiermit erklären wir, dass die nachfolgend bezeichnete Maschine aufgrund ihrer Konzipierung und Bauart sowie in der von uns in Verkehr gebrachten Ausführung den einschlägigen grundlegenden Sicherheits- und Gesundheitsanforderungen der EU-Richtlinien entspricht. Bei einer nicht mit uns abgestimmten Änderung der Maschine verliert diese Erklärung ihre Gültigkeit.

Produkt: PGS (Akku-Teleskopsäge)

Typ: PGS 4-18 ("PGS" bedeutet Akku-Teleskopsäge)

### Einschlägige EU-Richtlinien

2006/42/EG (+2009/127/EG)

2014/30/EU

2011/65/EU

### Angewandte harmonisierte Normen

EN 55014-1: 2017 + A11: 2020

EN 55014-2: 1997 + A1: 2001 + A2: 2008

EN 62841-1: 2015 + AC: 2015

EN 62841-2-11: 2016 + A1: 2020

EN ISO 11680-1:2011

EN IEC 63000: 2018

Die Unterzeichnenden handeln im Auftrag und mit Vollmacht des Vorstands.



H. Jenner

Chairman of the Board of Management



S. Reiser

Manager Regulatory Affairs & Certification

Dokumentationsbevollmächtigter:

S. Reiser

Alfred Kärcher SE & Co. KG

Alfred-Kärcher-Str. 28 - 40

71364 Winnenden (Germany)

Tel.: +49 7195 14-0

Fax: +49 7195 14-2212

Winnenden, 2023/04/01

## Contents

General notes.....	11
Intended use.....	13
Environmental protection.....	13
Accessories and spare parts.....	13
Scope of delivery.....	13
Safety devices.....	13
Device description.....	14
Installation.....	14
Operation.....	14
Finishing operation.....	15
Transport.....	15
Storage.....	15
Care and service.....	15
Troubleshooting guide.....	15
Warranty.....	16
Technical data.....	16
EU Declaration of Conformity.....	17

## General notes



Read these safety instructions, these original instructions, the safety instructions provided with the battery pack and the original instructions supplied with the battery pack/standard charger before using the device for the first time. Act in accordance with them. Keep the booklets for future reference or for future owners.

In addition to the notes in the operating instructions, you also need to take into consideration the general safety regulations and accident prevention guidelines applicable by law.

### Hazard levels

#### ⚠ DANGER

• Indication of an imminent threat of danger that will lead to severe injuries or even death.

#### ⚠ WARNING

• Indication of a potentially dangerous situation that may lead to severe injuries or even death.

#### ⚠ CAUTION

• Indication of a potentially dangerous situation that may lead to minor injuries.

#### ATTENTION

• Indication of a potentially dangerous situation that may lead to damage to property.

### General Power Tool Safety Instructions

#### Note

• Read all safety warnings, instructions, illustrations and specifications provided with this power tool. Failure to follow the warnings and instructions may result in electric shock, fire and/or serious injury. Save all warnings and instructions for future reference.

The term "power tool" in the warnings refers to your mains-operated (corded) power tool or battery-operated (cordless) power tool.

- 1 Work area safety
  - a Keep work area clean and well lit. Cluttered or dark areas invite accidents.
  - b Do not operate power tools in explosive atmospheres, such as in the presence of flammable liquids, gases or dust. Power tools create sparks which may ignite the dust or fumes.
  - c Keep children and bystanders away while operating a power tool. Distractions can cause you to lose control.
- 2 Electrical safety
  - a Power tool plugs must match the outlet. Never modify the plug in any way. Do not use any adapter plugs with earthed (grounded) power tools. Unmodified plugs and matching outlets will reduce the risk of electric shock.
  - b Avoid body contact with earthed or grounded surfaces such as pipes, radiators, ranges and refrigerators. There is an increased risk of electric shock if your body is earthed or grounded.
  - c Do not expose power tools to rain or wet conditions. Water entering a power tool will increase the risk of electric shock.
  - d Do not abuse the cord. Never use the cord for carrying, pulling or unplugging the power tool. Keep cord away from heat, oil, sharp edges or moving parts. Damaged or entangled cords increase the risk of electric shock.

- e **When operating a power tool outdoors, use an extension cord suitable for outdoor use.** *Use of a cord suitable for outdoor use reduces the risk of electric shock.*
  - f **If operating a power tool in a damp location is unavoidable, use a residual current device (RCD) protected supply.** *Use of an RCD reduces the risk of electric shock.*
- 3 **Personal safety**
- a **Stay alert, watch what you are doing and use common sense when operating a power tool. Do not use a power tool while you are tired or under the influence of drugs, alcohol or medication.** *A moment of inattention while operating power tools may result in serious personal injury.*
  - b **Use personal protective equipment. Always wear eye protection.** *Protective equipment such as dust mask, non-skid safety shoes, hard hat, or hearing protection used for appropriate conditions will reduce personal injuries.*
  - c **Prevent unintentional starting. Ensure the switch is in the off-position before connecting to power source and/or battery pack, picking up or carrying the tool.** *Carrying power tools with your finger on the switch or energising power tools that have the switch on invites accidents.*
  - d **Remove any adjusting key or wrench before turning the power tool on.** *A wrench or a key left attached to a rotating part of the power tool may result in personal injury.*
  - e **Do not overreach. Keep proper footing and balance at all times.** *This enables better control of the power tool in unexpected situations.*
  - f **Dress properly. Do not wear loose clothing or jewellery. Keep your hair, clothing and gloves away from moving parts.** *Loose clothes, jewellery or long hair can be caught in moving parts.*
  - g **If devices are provided for the connection of dust extraction and collection facilities, ensure these are connected and properly used.** *Use of dust collection can reduce dust-related hazards.*
  - h **Do not let familiarity gained from frequent use of tools allow you to become complacent and ignore tool safety principles.** *A careless action can cause severe injury within a fraction of a second.*
- 4 **Power tool use and care**
- a **Do not force the power tool. Use the correct power tool for your application.** *The correct power tool will do the job better and safer at the rate for which it was designed.*
  - b **Do not use the power tool if the switch does not turn it on and off.** *Any power tool that cannot be controlled with the switch is dangerous and must be repaired.*
  - c **Disconnect the plug from the power source and/or the battery pack from the power tool before making any adjustments, changing accessories, or storing power tools.** *Such preventive safety measures reduce the risk of starting the power tool accidentally.*
  - d **Store idle power tools out of the reach of children and do not allow persons unfamiliar with the power tool or these instructions to operate the power tool.** *Power tools are dangerous in the hands of untrained users.*
- e **Maintain power tools. Check for misalignment or binding of moving parts, breakage of parts and any other condition that may affect the power tool's operation. If damaged, have the power tool repaired before use.** *Many accidents are caused by poorly maintained power tools.*
  - f **Keep cutting tools sharp and clean.** *Properly maintained cutting tools with sharp cutting edges are less likely to bind and are easier to control.*
  - g **Use the power tool, accessories and tool bits etc. in accordance with these instructions, taking into account the working conditions and the work to be performed.** *Use of the power tool for operations different from those intended could result in a hazardous situation.*
- 5 **Battery tool use and care**
- a **Recharge only with the charger specified by the manufacturer.** *A charger that is suitable for one type of battery pack may create a risk of fire when used with another battery pack.*
  - b **Use power tools only with specifically designed battery packs.** *Use of any other battery packs may create a risk of injury and fire.*
  - c **When battery pack is not in use, keep it away from other metal objects, like paperclips, coins, keys, nails, screws or other small metal objects that can make a connection from one terminal to another.** *Shorting the battery terminals together may cause burns or a fire.*
  - d **Under abusive conditions, liquid may be ejected from the battery; avoid contact. If contact accidentally occurs, flush with water. If liquid contacts eyes, additionally seek medical help.** *Liquid ejected from the battery may cause irritation or burns.*
  - e **Do not use a battery pack or tool that is damaged or modified.** *Damaged or modified batteries may exhibit unpredictable behaviour resulting in fire, explosion or risk of injury.*
  - f **Do not expose a battery pack or tool to fire or excessive temperature.** *Exposure to fire or temperature above 130 °C may cause explosion.*
  - g **Follow all charging instructions and do not charge the battery pack or tool outside the temperature range specified in the instructions.** *Charging improperly or at temperatures outside the specified range may damage the battery and increase the risk of fire.*
- 6 **Service**
- a **Have your power tool serviced by a qualified repair person using only identical replacement parts.** *This will ensure that the safety of the power tool is maintained.*
  - b **Never service damaged battery packs.** *Service of battery packs should only be performed by the manufacturer or authorized service providers.*

## Safety instructions for sabre saws

- **Hold the power tool by insulated gripping surfaces, when performing an operation where the cutting accessory may contact hidden wiring.** *Cutting accessory contacting a "live" wire may make exposed metal parts of the power tool "live" and could give the operator an electric shock.*
- **Use clamps or another practical way to secure and support the workpiece to a stable platform.** *Holding the workpiece by hand or against your body leaves it unstable and may lead to loss of control.*
- **Hold power tools only by the insulated handles because the saw blade may come into contact with hidden power cables.** *If the saw blade comes into contact with a live cable, metallic device parts may become charged with voltage and cause electric shock.*
- **Search for hidden power supply lines with suitable detectors. If necessary, ask your utility company for assistance.** *Contact with electrical cables can cause fire and electric shock. Damage to a gas line can lead to an explosion. Penetration into a water line causes property damage.*
- **Keep your hands away from the saw blade. Do not grasp the underside of the workpiece.** *Contact with the saw blade can cause injuries.*
- **Keep your hands away from the stroke rod and the quick-action clamping device for the saw blade.** *Contact with the saw blade can cause injuries.*
- **Only apply the device to the workpiece when it is switched on.** *There is a danger of kickback if the saw blade jams in the workpiece.*
- **Switch off the device after cutting. Only pull the saw blade out of the workpiece after it has come to a standstill.** *This way you can avoid kickbacks and put the device down safely.*
- **Only use undamaged saw blades that are in perfect condition.** *Bent or blunt saw blades can break, negatively affect the cut or lead to kickback*
- **After switching off, do not brake the saw blade to a standstill by applying lateral pressure.** *The saw blade can be damaged, break or cause kickback.*
- **Clamp the material well. Do not support the workpiece with your hand or foot. Do not touch any objects or the floor when the saw is running.** *There is a danger of kickback.*
- **Secure the workpiece.** *A workpiece clamped with a clamping device or vice is held more securely than by hand.*
- **Always wait until the machine has come to a standstill before putting it down.** *The tool insert may jam and cause loss of control of the device.*
- **Lock the on/off switch in the off position before carrying out any work on the machine (e.g. maintenance, tool change, etc.) and during transport and storage.** *There is a risk of injury if the on/off switch is operated unintentionally.*
- **Protect the device from heat, e.g. from continuous intense sunlight, as well as fire, water and moisture.** *There is a danger of explosion.*

## Additional safety instructions

**⚠ WARNING** • *Danger of burns. The saw blade becomes hot during use. Do not touch the saw blade.*

## Intended use

### ⚠ DANGER

#### **Risk of injury from cuts**

*Avoid unintentional startup of the device.*

*Make sure that the ON/OFF switch is not activated when inserting the battery pack.*

*If the device switches off automatically due to overload, release the ON/OFF switch immediately. Wait until the device or the battery pack is ready for operation again before starting it up again.*

### ⚠ DANGER

#### **Improper use**

*Danger of death from incision injuries*

*Only use the device for its proper use.*

- The device is only intended for private use.
- The device is only intended for cutting wood.
- The device is suitable for rough saw cuts, straight or curved cuts and flush surface cuts.
- When used with a branch bow, the device is suitable for cutting branches.

Any other use or modification of the tool is not permitted. The user shall be liable for hazards arising as a result of improper use.

## Environmental protection



The packing materials can be recycled. Please dispose of packaging in accordance with the environmental regulations.



Electrical and electronic devices contain valuable, recyclable materials and often components such as batteries, rechargeable batteries or oil, which - if handled or disposed of incorrectly - can pose a potential danger to human health and the environment. However, these components are required for the correct operation of the device. Devices marked by this symbol are not allowed to be disposed of together with the household rubbish.

### Notes on the content materials (REACH)

Current information on content materials can be found at: [www.kaercher.de/REACH](http://www.kaercher.de/REACH)

## Accessories and spare parts

Only use original accessories and original spare parts. They ensure that the appliance will run fault-free and safely.

Information on accessories and spare parts can be found at [www.kaercher.com](http://www.kaercher.com).

## Scope of delivery

The scope of delivery for the appliance is shown on the packaging. Check the contents for completeness when unpacking. If any accessories are missing or in the event of any shipping damage, please notify your dealer.

## Safety devices

### ⚠ CAUTION

#### **Missing or modified safety devices**

*Safety devices are provided for your own protection. Never modify or bypass safety devices.*

## Unlocking button

The unlocking button blocks the power switch, and thus prevents an uncontrolled start-up of the device.

### Illustration B

- 1 Unlocking button for ON/OFF switch
- 2 ON/OFF switch

To start up the device, first press the unlocking button and then the ON/OFF switch.

## Symbols on the device

	General warning symbol
	Read the operating instructions and all safety instructions before operating the device for the first time.
	Always wear suitable eye protection and hearing protection when working with the device.
	Wear non-slip, sturdy gloves when working with the device.
	Keep bystanders at a safe distance from the power tool.
	Do not subject the device to rain or moist conditions.

## Device description

The maximum amount of equipment is described in these operating instructions. Depending on the model used, there are differences in the scope of delivery (see packaging).

See graphics page for illustrations

### Illustration A

- 1 Battery pack unlocking button
- 2 Battery pack mount
- 3 Unlocking button battery pack
- 4 Handle
- 5 ON/OFF switch unlocking button
- 6 ON/OFF switch
- 7 Branch bow unlocking button
- 8 Branch bow
- 9 Front protection
- 10 Quick clamping device for saw blade
- 11 Saw blade for wood
- 12 \*Rechargeable battery pack

\* Optional

## Installation

### Attaching the battery pack mount

1. Push the mount of the battery pack into the mount of the sabre saw until it audibly latches into place.

### Illustration C

#### Note

Ensure correct seating!

### Mounting the saw blade

#### ⚠ CAUTION

##### Risk of injury from sharp saw teeth

Wear safety goggles and protective gloves when working on the device.

### Illustration F

1. Turn the quick clamping device anticlockwise and hold it.
2. Insert the saw blade.
3. Turn the quick clamping device clockwise back to the original position.

#### Note

After mounting the saw blade, check that it is correctly seated.

### Mounting the branch bow

#### ⚠ CAUTION

##### Risk of injury from sharp saw teeth

Wear safety goggles and protective gloves when working on the device.

### Illustration E

1. Press the branch bow unlocking button.
2. Push the branch bow into the guide until it engages.

### Installing the battery pack

1. Push the battery pack into the battery pack holder.

### Illustration G

## Operation

### Switching on the device

1. Press the unlocking button.

### Illustration H

2. Switch on the device using the on/off switch.

### Switching off the device

1. Release the on/off switch.

### Illustration H

### Sawing techniques

#### ⚠ CAUTION

##### Risk of injury from sharp saw blades

Wear safety goggles and protective gloves when working on the device.

### Flush cuts without branch bow

#### Note

When sawing thicker branches and boards, work WITH-OUT the branch bow. The piece to be sawn must touch the front guard. Apply a rocking motion when sawing round pieces.

1. Switch on the device.
2. Saw with even pressure.

### Illustration I

## Insertion without branch bow

### Note

When sawing thicker branches and boards, work **WITH-OUT** the branch bow. The piece to be sawn must touch the front guard. Apply a rocking motion when sawing round pieces.

1. Place the lower edge of the front guard on the workpiece.
2. Switch on the device.
3. Tilt the saw forward and insert the saw blade into the workpiece.
4. Align the saw in a vertical position and saw along the cutting line.

### Illustration J

## Flush cuts with branch bow

1. Place the saw with branch bow, with light pressure on the workpiece.
2. Switch on the device.
3. Saw with even pressure.

### Illustration K

## Sawing with telescopic extension

### Note

The telescopic extension is an optional accessory for cutting wood and branches up to a height of 3.5 m.

### Note

Before using the telescopic extension, read its operating instructions.

## Finishing operation

1. Remove the battery pack from the device (see Chapter *Removing the battery pack*).
2. Clean the device (see Chapter *Cleaning the device*).

## Removing the battery pack

### Note

During longer work breaks, remove the battery pack from the device and secure it against unauthorised use.

1. Remove the battery pack from the battery pack holder.

### Illustration L

## Removing the branch bow

### ⚠ CAUTION

**Risk of injury from sharp blades**

Wear safety goggles and protective gloves when working on the device.

### Illustration N

1. Press the branch bow unlocking button.
2. Pull out the branch bow forwards.

## Removing the saw blade

### ⚠ CAUTION

**Risk of injury from sharp blades**

Wear safety goggles and protective gloves when working on the device.

### Illustration M

1. Turn the saw blade tensioner anticlockwise and hold it.
2. Pull out the saw blade.
3. Turn the saw blade tensioner clockwise back to the original position.

## Transport

### ⚠ CAUTION

**Failure to observe the weight**

**Risk of injury and damage**

Be aware of the weight of the device during transport and storage.

### ⚠ CAUTION

**Uncontrolled startup**

Remove the battery from the device before transport.

1. When transporting in vehicles, secure the device against slipping and tipping over according to the applicable guidelines.

## Storage

### ⚠ CAUTION

**Failure to observe the weight**

**Risk of injury and damage**

Be aware of the weight of the device during storage.

### ⚠ CAUTION

**Uncontrolled startup**

Remove the battery from the device before storage.

1. Clean the device, see chapter *Cleaning the device*.
2. Store the device in a dry, well ventilated location. Keep away from corrosive substances such as garden chemicals and defrosting salt. Do not store the device outdoors.

## Care and service

### Cleaning the device

### ⚠ CAUTION

**Uncontrolled startup**

**Incision injuries**

Remove the battery from the device before all work on the device.

### Note

Always keep the machine and the ventilation slits clean to ensure safe and proper working.

### Note

Clean the saw blade holder preferably with compressed air or a soft brush.

### Note

Do not clean the device with water.

### Illustration O

## Troubleshooting guide

Malfunctions often have simple causes that you can remedy yourself using the following overview. When in doubt, or in the case of malfunctions not mentioned here, please contact your authorised Customer Service. As the battery pack ages, even if it is looked after, its capacity reduces such that the full run time will no longer be reached when fully charged. This does not indicate a defect.

Fault	Cause	Rectification
<b>The device does not start up</b>	Battery pack is not inserted correctly.	● Push the battery pack into the mounting until it latches into place.
	The battery pack holder is not inserted/latched correctly.	● Push the battery pack holder into the mount until it audibly latches into place.
	Battery pack is empty	● Charge the battery pack.
	Battery pack is defective.	● Replace the battery pack.
<b>The device stops during operation</b>	Motor has overheated	● Stop working and allow the motor to cool down.
	The battery pack is discharged.	● Charge the battery pack.
<b>Saw blade cannot be fitted or removed</b>	Saw blade tensioner is not in correct position	● Bring the saw blade tensioner into the correct position.

## Warranty

The warranty conditions issued by our sales company responsible apply in all countries. We shall remedy possible malfunctions on your device within the warranty period free of cost, provided that a material or manufacturing defect is the cause. In a warranty case, please contact your dealer (with the purchase receipt) or the next authorised customer service site. (See overleaf for the address)

## Technical data

PGS 4-18		
Device performance data		
Nominal voltage	V	18
Stroke rate	/min	0-2500
Stroke length	mm	20
Cut material diameter (max.) Without branch bow	mm	80
Cut material diameter (max.) With branch bow	mm	50
Dimensions and weights		
Weight (without battery pack)	kg	1,4
Length x width x height	mm	475 x 89 x 174

Subject to technical modifications.

## Noise/vibration information

Total vibration values  $a_h$  (vector sum of three directions) and uncertainty K determined according to EN 62841-2-11: Sawing of chipboards  $a_{h,B}=6,2 \text{ m/s}^2$ ,  $K_2=1,5 \text{ m/s}^2$ , Sawing of wooden beams:  $a_{h,WB}=8,1 \text{ m/s}^2$ ,  $K=1,5 \text{ m/s}^2$ . In combination with pole extension (2.445-247.0):  $a_h=5,6 \text{ m/s}^2$ ,  $K=1,5 \text{ m/s}^2$ . Sound emission values determined according to EN 62841-2-11. Typically the A-weighted sound power level of the product is 94 dB(A) and the sound pressure level is 83 dB(A),  $K=3 \text{ dB}$  and in combination with pole extension (2.445-247.0). A weightend sound power level is 91 dB(A) and the sound pressure level is 82 dB(A),  $K=3 \text{ dB}$ . Wear hearing protection!

The vibration level given in these instructions has been measured according to a standardised measurement procedure in EN 62841 and can be used for comparing power tools with each other. It is also suitable for a preliminary assessment of the vibration load.

## ⚠ WARNING

*The vibration and noise emission levels may vary from the level specified during actual use, depending on the way in which the power tool is used, especially the type of workpiece it is used for.*

## Note

**Keep the noise emissions and vibrations to a minimum.**

- Only use appliances which are in perfect working order
- Service and clean the appliance regularly.
- Adapt your working style to suit the appliance
- Do not overload the appliance.
- Have the appliance serviced whenever necessary
- Switch the appliance off when it is not in use.
- Wear protective gloves.

## ⚠ CAUTION

### Residual risks

**Even if you use this electric power tool in accordance with instructions, certain residual risks cannot be ruled out. The following hazards may arise in connection with the equipment's construction and layout:**

- Lung damage if no suitable protective dust mask is used.
- Damage to hearing if no suitable ear protection is used.
- Health damage caused by hand-arm vibrations if the equipment is used over a prolonged period or is not properly guided and maintained.

## Declaration of Conformity

### EU Declaration of Conformity

We hereby declare that the machine described below complies with the relevant basic safety and health requirements in the EU Directives, both in its basic design and construction as well as in the version placed in circulation by us. This declaration is invalidated by any changes made to the machine that are not approved by us.

Product: PGS (battery-powered telescopic saw)

Type: PGS 4-18 ("PGS" means battery-powered telescopic saw)

### Currently applicable EU Directives

2006/42/EC (+2009/127/EC)

2014/30/EU

2011/65/EU

### Harmonised standards used

EN 55014-1: 2017 + A11: 2020

EN 55014-2: 1997 + A1: 2001 + A2: 2008

EN 62841-1: 2015 + AC: 2015

EN 62841-2-11: 2016 + A1: 2020

EN ISO 11680-1:2011

EN IEC 63000: 2018

The signatories act on behalf of and with the authority of the company management.



H. Jenner

Chairman of the Board of Management



S. Reiser

Manager Regulatory Affairs & Certification



Documentation supervisor:

S. Reiser

Alfred Kärcher SE & Co. KG

Alfred-Kärcher-Str. 28 - 40

71364 Winnenden (Germany)

Ph.: +49 7195 14-0

Fax: +49 7195 14-2212

Winnenden, 2023/04/01

### Declaration of Conformity (UK)

We hereby declare that the product described below complies with the relevant provisions of the following UK Regulations, both in its basic design and construction as well as in the version put into circulation by us. This declaration shall cease to be valid if the product is modified without our prior approval.

Product: PGS (battery-powered telescopic saw)

Type: PGS 4-18 ("PGS" means battery-powered telescopic saw)

### Currently applicable UK Regulations

S.I. 2008/1597 (as amended)

S.I. 2016/1091 (as amended)

S.I. 2012/3032 (as amended)

### Designated standards used

EN 55014-1: 2017 + A11: 2020

EN 55014-2: 1997 + A1: 2001 + A2: 2008

EN 62841-1: 2015 + AC: 2015

EN 62841-2-11: 2016 + A1: 2020

EN ISO 11680-1:2011

EN IEC 63000: 2018

The signatories act on behalf of and with the authority of the company management.



H. Jenner

Chairman of the Board of Management



S. Reiser

Manager Regulatory Affairs & Certification

Documentation supervisor:

S. Reiser

Alfred Kärcher SE & Co. KG

Alfred-Kärcher-Str. 28 - 40

71364 Winnenden (Germany)

Ph.: +49 7195 14-0

Fax: +49 7195 14-2212

Winnenden, 2023/04/01

## Contenu

Remarques générales .....	17
Utilisation conforme .....	19
Protection de l'environnement .....	20
Accessoires et pièces de rechange .....	20
Entendue de livraison .....	20
Dispositifs de sécurité .....	20
Description de l'appareil .....	20
Montage .....	20
Utilisation .....	21
Terminer l'utilisation .....	21
Transport .....	22
Stockage .....	22
Entretien et maintenance .....	22
Dépannage en cas de défaut .....	22
Garantie .....	22
Caractéristiques techniques .....	22
Déclaration de conformité UE .....	23

## Remarques générales



Veillez lire ces consignes de sécurité, ce manuel d'instructions original, les consignes de sécurité jointes au bloc-batterie et le manuel d'instructions original joint à votre bloc-batterie/

chargeur standard avant la première utilisation de votre appareil. Suivez ces instructions. Conservez les documents pour une utilisation ultérieure ou pour le propriétaire suivant.

Outre les remarques dans ce manuel d'utilisation, vous devez prendre en compte les directives générales de sécurité et les directives pour la prévention des accidents du législateur.

### Niveaux de danger

#### ⚠ DANGER

- Indique un danger immédiat qui peut entraîner de graves blessures corporelles ou la mort.

#### ⚠ AVERTISSEMENT

- Indique une situation potentiellement dangereuse qui peut entraîner de graves blessures corporelles ou la mort.

#### ⚠ PRÉCAUTION

- Indique une situation potentiellement dangereuse qui peut entraîner des blessures légères.

#### ATTENTION

- Indique une situation potentiellement dangereuse qui peut entraîner des dommages matériels.

### Consignes de sécurité générales pour les outils électriques

#### ⚠ AVERTISSEMENT

- **Lisez toutes les consignes de sécurité, les instructions, les illustrations et les spécifications qui sont fournis avec cet outil électrique.**

Tout manquement au respect des consignes de sécurité et des instructions risque de provoquer une électrocution et/ou de graves blessures. **Veillez conserver toutes les consignes de sécurité et les instructions fournies en cas de besoin à l'avenir.**

Le terme « Outil électrique » utilisé dans les consignes de sécurité se réfère aux outils électriques fonctionnant sur secteur (avec cordon secteur) et aux outils électriques fonctionnant sur batteries (sans cordon secteur).

#### 1 Sécurité de l'espace de travail

- a **Votre plage de travail doit toujours être propre et bien éclairée.** Des plages de travail désordonnées ou non éclairées risquent de provoquer des accidents.
- b **Ne travaillez pas avec l'outil électrique dans des atmosphères explosibles dans lesquelles se trouvent des liquides, gaz ou poussières inflammables.** Les outils électriques génèrent des étincelles qui peuvent enflammer la poussière ou les vapeurs.
- c **Tenez les enfants et toute autre personne à l'écart lors de l'utilisation de l'outil électrique.** Toute distraction risquerait de vous faire perdre le contrôle de l'appareil.

#### 2 Sécurité électrique

- a **La fiche de connexion de l'outil électrique doit entrer dans la prise. La fiche ne doit en aucun cas être modifiée. N'utilisez pas d'adaptateur avec les outils électriques mis à la terre. Des fiches non modifiées et des prises adaptées réduisent le risque d'une électrocution.**

- b **Évitez tout contact corporel avec des surfaces reliées à la terre telles que les tuyaux, chauffages, cuisinières et réfrigérateurs.** *Risque très élevé d'électrocution si votre corps est relié à la terre.*
  - c **Conservez les outils électriques à l'abri de la pluie ou de l'humidité.** *La pénétration de l'eau dans un outil électrique augmente le risque d'une électrocution.*
  - d **Ne débranchez pas le câble pour porter l'outil électrique, le suspendre ou pour retirer la fiche de la prise. Tenez le câble à l'écart de la chaleur, de l'huile, d'arêtes vives ou de pièces de l'appareil en mouvement.** *Tout câble de raccordement endommagé ou emmêlé augmente le risque d'une électrocution.*
  - e **Si vous travaillez avec un outil électrique à l'extérieur, utilisez uniquement un câble de rallonge adapté à une utilisation en extérieur.** *L'utilisation d'un câble de rallonge conçu pour l'extérieur réduit le risque d'une électrocution.*
  - f **Si l'utilisation de l'outil électrique dans un environnement humide est inévitable, utilisez un disjoncteur de courant de défaut.** *L'utilisation d'un disjoncteur de courant de défaut réduit le risque d'une électrocution.*
- 3 Sécurité des personnes**
- a **Soyez vigilants et attentifs à ce que vous faites et travaillez prudemment avec tout outil électrique. N'utilisez pas d'outil électrique si vous êtes fatigué ou sous l'influence de drogues, d'alcool ou de médicaments.** *Un instant d'inattention lors de l'utilisation d'un outil électrique peut causer de graves blessures.*
  - b **Portez un équipement de protection individuelle et toujours des lunettes de protection.** *Le port d'un équipement de protection individuelle tel qu'un masque anti-poussières, des chaussures de sécurité anti-dérapantes, un casque ou une protection auditive, selon le type et l'usage de l'outil électrique, réduit le risque de blessures.*
  - c **Évitez toute mise en service involontaire.** *Assurez-vous que l'outil électrique est éteint avant de le brancher à l'alimentation électrique et/ou à la batterie, avant de le prendre ou de le porter. Si votre doigt se trouve sur l'interrupteur lorsque vous portez l'outil électrique ou si vous branchez l'appareil à l'alimentation électrique lorsqu'il est allumé, vous risquez de provoquer un accident.*
  - d **Retirez les outils de réglage ou la clé de serrage avant d'allumer l'outil électrique.** *Tout outil ou toute clé se trouvant sur une pièce de l'appareil en rotation risque de provoquer des blessures.*
  - e **Évitez toute posture anormale. Garantissez une stabilité et maintenez l'équilibre.** *Cela vous permet de mieux contrôler l'outil électrique dans des situations inattendues.*
  - f **Portez des vêtements appropriés. Ne portez pas de vêtements larges ni de bijoux. Les cheveux, vêtements et gants doivent être tenus à l'écart des pièces en mouvement.** *Les vêtements larges, les gants, les bijoux ou les cheveux longs peuvent être happés par les pièces en mouvement.*
  - g **S'il est possible d'installer des dispositifs d'aspiration ou de collecte de la poussière, assurez-vous qu'ils sont branchés et utilisés correctement.** *L'utilisation d'une aspiration de la poussière peut réduire les risques dus à la poussière.*
  - h **Ne laissez pas la familiarité acquise par l'utilisation fréquente de l'outil vous pousser à agir de manière imprudente et à ignorer les principes de sécurité de l'outil.** *Un geste imprudent peut entraîner des blessures graves en une fraction de seconde.*
- 4 Utilisation et traitement de l'outil électrique**
- a **Ne surchargez pas l'appareil. Utilisez l'outil électrique spécialement adapté à votre travail.** *Un outil électrique approprié garantit un meilleur travail en toute sécurité dans la gamme de puissance indiquée.*
  - b **N'utilisez pas d'outil électrique dont l'interrupteur est défectueux.** *Un outil électrique ne pouvant plus être allumé ou éteint est dangereux et doit être réparé.*
  - c **Retirez la fiche de la prise et/ou retirez la batterie avant de procéder aux réglages de l'appareil, de remplacer les accessoires ou de ranger l'appareil.** *Cette mesure de précaution permet d'éviter tout démarrage intempestif de l'outil électrique.*
  - d **Conservez les outils électriques non utilisés hors de portée des enfants. Ne laissez pas des personnes qui ne sont pas familiarisées avec l'appareil ou qui n'ont pas lu les présentes instructions utiliser l'appareil.** *Les outils électriques sont dangereux s'ils sont utilisés par des personnes inexpérimentées.*
  - e **Prenez soin de vos outils électriques. Vérifiez si les pièces mobiles fonctionnent parfaitement et ne coïncident pas, si des pièces sont cassées ou tellement endommagées que le fonctionnement de l'outil électrique en est entravé. Faites réparer toute pièce endommagée avant d'utiliser l'appareil.** *Nombre d'accidents proviennent d'outils électriques mal entretenus.*
  - f **Veillez à ce que les outils de coupe soient toujours propres et bien tranchants.** *Les outils de coupe soigneusement entretenus avec des bords de coupe tranchants coïncident moins et peuvent être guidés plus facilement.*
  - g **Utilisez les outils électriques, les accessoires, les outils d'insertion, etc. conformément à ces instructions. Tenez alors compte des conditions de travail et de l'opération à exécuter.** *Tout usage des outils électriques pour des utilisations autres que celles prévues peut provoquer des situations dangereuses.*
- 5 Utilisation et entretien des blocs-batteries**
- a **Chargez le bloc-batterie exclusivement avec les chargeurs autorisés par le fabricant.** *Les chargeurs qui ne sont pas adaptés pour le bloc-batterie correspondant risquent de provoquer un incendie.*
  - b **Utilisez l'appareil exclusivement avec un bloc-batterie adapté.** *Toute utilisation d'un autre bloc-batterie peut entraîner des blessures et des incendies.*

- c Tenez le bloc-batterie non utilisé à l'écart d'objets métalliques tels que trombones, pièces de monnaie, clés, clous, vis ou de tout autre petit objet métallique qui risqueraient de provoquer un court-circuit. Un court-circuit peut provoquer un incendie ou une explosion.
  - d Dans certaines circonstances, du liquide peut s'échapper du bloc-batterie. Évitez tout contact avec ce liquide. Si le liquide entre en contact avec votre peau, rincez soigneusement avec de l'eau. Si le liquide entre en contact avec vos yeux, consultez immédiatement un médecin. Le liquide de la batterie peut provoquer des éruptions et brûlures cutanées.
  - e N'utilisez pas de batteries ou d'outils qui sont endommagés ou modifiés. Les batteries endommagées ou modifiées peuvent avoir un comportement imprévisible qui peut entraîner un incendie, une explosion ou un risque de blessure.
  - f N'exposez pas le pack de batteries ou l'outil à des températures excessives ou au feu. Le contact avec le feu ou des températures supérieures à 130 °C peuvent provoquer des explosions.
  - g Suivez toutes les instructions de charge et ne chargez pas le pack de batteries ou l'outil en dehors de la plage de température indiquée dans le manuel. Une charge inappropriée ou une charge à des températures en dehors de la plage de températures indiquée peut endommager la batterie et augmenter le risque d'incendie.
- 6 Service
- a Faites réparer votre outil électrique uniquement par un personnel spécialisé qualifié et en utilisant uniquement des pièces de rechange d'origine. Cela permet de garantir le maintien de la sécurité de l'appareil.
  - b Ne réparez jamais des packs de batteries endommagés. L'entretien et la réparation des packs de batteries ne peut être effectué que par le fabricant ou par des prestataires de services agréés.
- Ne pas approcher les mains de la lame de scie. Ne pas saisir le dessous de la pièce. Le contact avec la lame de scie peut entraîner des blessures.
  - Ne pas approcher les mains de la barre de levage et du dispositif de serrage rapide de la lame de scie. Le contact avec la lame de scie peut entraîner des blessures.
  - Placer l'appareil sur la pièce uniquement lorsqu'il est sous tension. Il y a un risque de rebond si la lame de scie se coince dans la pièce.
  - Éteindre l'appareil après la coupe. Retirer la lame de scie de la pièce uniquement après l'arrêt. Cela permet ainsi d'éviter les contretemps et déposer l'appareil en toute sécurité.
  - Utiliser uniquement des lames de scie non endommagées et en parfait état. Les lames de scie tordues ou émoussées peuvent se casser, influencer négativement la coupe ou entraîner un rebond.
  - Après l'arrêt, ne pas freiner la lame de scie en exerçant une pression latérale jusqu'à l'arrêt complet. La lame de scie peut être endommagée, se casser ou provoquer un rebond.
  - Bien serrer le matériau. Ne pas soutenir la pièce avec la main ou le pied. Ne pas toucher les objets ou le sol lorsque la scie est en marche. Il existe un risque de rebond.
  - Sécuriser la pièce. Une pièce serrée à l'aide d'un dispositif de serrage ou d'un étau est maintenue de manière plus sûre qu'à la main.
  - Toujours attendre que la machine soit à l'arrêt avant de la poser. L'outil peut se coincer et entraîner une perte de contrôle de l'appareil.
  - Verrouiller l'interrupteur marche/arrêt en position d'arrêt avant toute intervention sur la machine (par ex. entretien, changement d'outil, etc.) ainsi que lors du transport et du stockage. Il existe un risque de blessure si l'interrupteur marche/arrêt est actionné par inadvertance.
  - Protéger l'appareil de la chaleur, par exemple d'un rayonnement solaire intense et permanent, ainsi que du feu, de l'eau et de l'humidité. Il existe un risque d'explosion.

### Consignes de sécurité pour scies sabres

- Tenez l'outil électrique par les surfaces de préhension isolées lorsque vous effectuez un travail au cours duquel les accessoires de coupe peuvent entrer en contact avec des câbles électriques cachés. Le contact de la lame de scie avec un câble sous tension peut mettre sous tension des parties métalliques de l'appareil et entraîner un choc électrique.
- Utilisez des pinces pour fixer et soutenir la pièce sur une plate-forme stable. Si vous tenez la pièce à la main ou contre votre corps, elle devient instable et peut entraîner une perte de contrôle.
- Maintenir l'outil électrique exclusivement au niveau des surfaces de maintien isolées car la lame de scie de coupe peut entrer en contact avec des câbles électriques cachés. Le contact de la lame de scie avec un câble conducteur peut mettre des pièces de l'appareil en métal sous tension et provoquer une électrocution.
- Rechercher les lignes d'alimentation cachées à l'aide de détecteurs appropriés. Le cas échéant, demander l'aide de votre distributeur. Le contact avec des câbles électriques peut entraîner un incendie ou une électrocution. L'endommagement d'une conduite de gaz peut entraîner une explosion. L'intrusion dans une conduite d'eau provoque des dégâts matériels.

### Consignes de sécurité supplémentaires

**△ AVERTISSEMENT** • Risque de brûlures. La lame de scie devient chaude pendant l'utilisation. Ne pas toucher la lame de scie.

### Utilisation conforme

#### △ DANGER

##### Risque de blessure par coupure

Éviter tout démarrage involontaire de l'appareil. S'assurer que l'interrupteur MARCHE/ARRÊT n'est pas actionné lors de l'insertion du bloc-batterie. Si l'appareil s'arrête de lui-même en raison d'une surcharge, déclencher immédiatement l'interrupteur MARCHE/ARRÊT. Pour une nouvelle mise en service, attendre que l'appareil ou le bloc-batterie soit à nouveau prêt à fonctionner.

#### △ DANGER

##### Utilisation non conforme

Danger de mort par des coupures  
Utilisez l'appareil uniquement conformément à l'usage prévu.

- L'appareil est conçu exclusivement pour une utilisation privée.
- L'appareil est prévu uniquement pour couper le bois.

- L'appareil convient pour les coupes de scie grossières, les coupes droites ou courbes et les coupes de surface à ras.
- En cas d'utilisation avec un arceau de branches, l'appareil est adapté à la coupe de branches.

Toute autre utilisation ou modification de l'outil est interdite. L'utilisateur est seul responsable des risques découlant d'une utilisation non autorisée.

## Protection de l'environnement



Les matériaux d'emballage sont recyclables. Veuillez éliminer les emballages dans le respect de l'environnement.



Les appareils électriques et électroniques contiennent des matériaux précieux recyclables et souvent des composants tels que des piles, batteries ou de l'huile représentant un danger potentiel pour la santé humaine et l'environnement, s'ils ne sont pas manipulés ou éliminés correctement. Ces composants sont cependant nécessaires pour le fonctionnement correct de l'appareil. Les appareils marqués par ce symbole ne doivent pas être jetés dans les ordures ménagères.

### Remarques concernant les matières composantes (REACH)

Les informations actuelles concernant les matières composantes sont disponibles sous : [www.kaercher.de/REACH](http://www.kaercher.de/REACH)

## Accessoires et pièces de rechange

Utiliser exclusivement des accessoires et pièces de rechange originaux. Ceux-ci garantissent le fonctionnement sûr et sans défaut de votre appareil.

Des informations sur les accessoires et pièces de rechange sont disponibles sur le site Internet [www.kaercher.com](http://www.kaercher.com).

## Étendue de livraison

L'étendue de livraison de l'appareil est illustrée sur l'emballage. Lors du déballage, vérifiez que le contenu de la livraison est complet. Si un accessoire manque ou en cas de dommage dû au transport, veuillez informer votre distributeur.

## Dispositifs de sécurité

### ⚠ PRÉCAUTION

**Dispositifs de sécurité manquants ou modifiés**

Les dispositifs de sécurité servent à vous protéger. Ne modifiez, ni ne contournez jamais les dispositifs de sécurité.

### Touche de déverrouillage

La touche de déverrouillage bloque l'interrupteur principal et empêche ainsi tout démarrage incontrôlé de l'appareil.

#### Illustration B

- ① Touche de déverrouillage interrupteur MARCHÉ/ARRÊT
- ② Interrupteur MARCHÉ/ARRÊT

Pour mettre l'appareil en service, appuyer d'abord sur la touche de déverrouillage puis sur l'interrupteur MARCHÉ/ARRÊT.

## Symboles sur l'appareil

	Symbole d'avertissement général
	Veuillez lire le manuel d'utilisation et toutes les consignes de sécurité avant la mise en service.
	Pendant le travail, portez une protection oculaire et auditive appropriée.
	Pendant le travail avec l'appareil, portez des gants anti-dérapants et résistants.
	Maintenir les personnes à proximité à une distance sûre de l'outil électrique.
	N'exposez pas l'appareil à la pluie ou à des conditions humides.

## Description de l'appareil

Le présent manuel d'utilisation décrit l'équipement complet. L'étendue de livraison varie selon les modèles (voir l'emballage).

### Illustration, voir pages graphiques

#### Illustration A

- ① Touche de déverrouillage du bloc-batterie
- ② Logement de la batterie
- ③ Touche de déverrouillage du Logement de la batterie
- ④ Poignée
- ⑤ Touche de déverrouillage interrupteur MARCHÉ/ARRÊT
- ⑥ Interrupteur MARCHÉ/ARRÊT
- ⑦ Touche de déverrouillage de l'arceau de branches
- ⑧ Arceau de branches
- ⑨ Protection avant
- ⑩ Dispositif de serrage rapide pour la lame de scie
- ⑪ Lame de scie pour le bois
- ⑫ \* Bloc-batterie

\* en option

## Montage

### Fixation du logement du bloc-batterie

1. Pousser le logement du bloc-batterie dans le logement de la scie sabre jusqu'à ce que son enclenchement soit audible.

#### Illustration C

#### Remarque

*Veiller au positionnement correct !*

## Monter la lame de scie

### ⚠ PRÉCAUTION

**Risque de blessures dues à des dents de scie acérées**

Portez des lunettes de protection et des gants de protection lors de l'utilisation de l'appareil.

#### Illustration F

1. Tourner le dispositif de serrage rapide dans le sens anti-horaire et le maintenir.
2. Insérer la lame de scie.
3. Remettre le dispositif de serrage rapide en position initiale en le tournant dans le sens horaire.

#### Remarque

Après avoir monté la lame de scie, vérifier qu'elle est correctement positionnée.

## Monter l'arceau de branches

### ⚠ PRÉCAUTION

**Risque de blessures dues à des dents de scie acérées**

Portez des lunettes de protection et des gants de protection lors de l'utilisation de l'appareil.

#### Illustration E

1. Actionner la touche de déverrouillage de l'arceau de branches.
2. Pousser l'arceau de branche dans le guide jusqu'à ce qu'il s'enclenche.

## Montage du bloc-batterie

1. Pousser le bloc-batterie dans le logement du bloc-batterie.

#### Illustration G

## Utilisation

### Démarrage de l'appareil

1. Appuyer sur la touche de déverrouillage.  
**Illustration H**
2. Démarrer l'appareil avec l'interrupteur Marche / Arrêt.

### Éteindre l'appareil

1. Relâcher l'interrupteur Marche / Arrêt.  
**Illustration H**

## Techniques de sciage

### ⚠ PRÉCAUTION

**Risque de blessures dues à la lame de scie acérée**

Portez des lunettes de protection et des gants de protection lors de l'utilisation de l'appareil.

#### Coupes à ras sans arceau de branches

#### Remarque

Lors du sciage de branches épaisses et de planches, travailler SANS arceau de branches. La pièce à scier doit être en contact avec la protection avant. Exercer un mouvement de balancement pour scier des pièces rondes.

1. Mettre l'appareil sous tension.
2. Scier avec une pression régulière.

#### Illustration I

## Immersion sans arceau de branches

#### Remarque

Lors du sciage de branches épaisses et de planches, travailler SANS arceau de branches. La pièce à scier doit être en contact avec la protection avant. Exercer un mouvement de balancement pour scier des pièces rondes.

1. Placer le bord inférieur de la protection avant sur la pièce.
2. Mettre l'appareil sous tension.
3. Incliner la scie vers l'avant et immerger la lame de scie dans la pièce.
4. Aligner la scie en position verticale et scier le long de la ligne de coupe.

#### Illustration J

### Coupes à ras avec arceau de branches

1. Placer la scie avec l'arceau de branches, en exerçant une légère pression sur la pièce à usiner.
2. Mettre l'appareil sous tension.
3. Scier avec une pression régulière.

#### Illustration K

### Scies avec extension télescopique

#### Remarque

La rallonge télescopique est un accessoire en option pour la coupe de bois et de branches jusqu'à 3,5 m de hauteur.

#### Remarque

Avant d'utiliser l'extension télescopique, lire son mode d'emploi.

## Terminer l'utilisation

1. Retirer le bloc-batterie de l'appareil ( Chapitre *Dépose du bloc-batterie*).
2. Nettoyer l'appareil (voir le chapitre *Nettoyage de l'appareil*).

### Dépose du bloc-batterie

#### Remarque

Dans le cas de longues périodes d'arrêt, retirer le bloc-batterie de l'appareil et le sécuriser contre toute utilisation intempestive.

1. Retirer le bloc-batterie de son logement.

#### Illustration L

## Démonter l'arceau de branches

### ⚠ PRÉCAUTION

**Risque de blessures dues aux lames acérées**

Portez des lunettes de protection et des gants de protection lors de tous les travaux sur l'appareil.

#### Illustration N

1. Actionner la touche de déverrouillage de l'arceau de branches.
2. Retirer l'arceau de branches vers l'avant.

## Démonter la lame de scie

### ⚠ PRÉCAUTION

**Risque de blessures dues aux lames acérées**

Portez des lunettes de protection et des gants de protection lors de tous les travaux sur l'appareil.

#### Illustration M

1. Tourner le dispositif de serrage de la lame de scie dans le sens anti-horaire et la retirer.
2. Retirer la lame de scie.
3. Remettre le dispositif de serrage de lame en position initiale en le tournant dans le sens horaire.

## Transport

### ⚠ PRÉCAUTION

#### Non-observation du poids

Risque de blessure et d'endommagement

Observez le poids de l'appareil pour le transport et le stockage.

### ⚠ PRÉCAUTION

#### Démarrage incontrôlé

Retirer la batterie de l'appareil avant le transport.

- En cas de transport de l'appareil dans des véhicules, le bloquer contre le glissement et le basculement suivant les normes en vigueur.

## Stockage

### ⚠ PRÉCAUTION

#### Non-observation du poids

Risque de blessure et d'endommagement

Tenir compte du poids de l'appareil pour le stockage.

### ⚠ PRÉCAUTION

#### Démarrage incontrôlé

Avant le stockage, retirer la batterie de l'appareil.

- Nettoyer l'appareil, voir chapitre *Nettoyage de l'appareil*.
- Stocker l'appareil dans un endroit sec et bien aéré. Eloigner l'appareil des substances corrosives comme les produits chimiques de jardinage et les sels à dégeler. Ne pas stocker l'appareil à l'air libre.

## Entretien et maintenance

### Nettoyage de l'appareil

### ⚠ PRÉCAUTION

#### Démarrage incontrôlé

Coupures

Avant de travailler sortir le bloc-batterie de l'appareil.

#### Remarque

Toujours maintenir la machine et les fentes d'aération propres afin de garantir un travail sûr et correct.

#### Remarque

Nettoyer le support de la lame de scie de préférence avec de l'air comprimé ou une brosse douce.

#### Remarque

Ne pas nettoyer l'appareil à l'eau.

#### Illustration O

## Dépannage en cas de défaut

Les défauts ont souvent des causes simples qui peuvent être éliminées soi-même à l'aide de l'aperçu suivant. En cas de doute, ou en absence de mention des défauts, veuillez vous adresser au service après-vente autorisé.

En vieillissant la capacité de la batterie baisse, même en cas de bon entretien, et la durée de marche complète n'est plus atteinte, même à l'état pleinement chargé. Ceci n'est pas un défaut.

Erreur	Cause	Solution
L'appareil ne démarre pas	Le bloc-batterie n'est pas correctement inséré.	● Pousser le bloc-batterie dans le logement jusqu'à ce qu'il s'enclenche.
	Le bloc-batterie n'est pas correctement inséré/enclenché sans son logement.	● Pousser le bloc-batterie dans le logement jusqu'à ce qu'il s'enclenche.
	Le bloc-batterie est vide.	● Charger le bloc-batterie.
	Le bloc-batterie est défectueux.	● Remplacer le bloc-batterie.
L'appareil s'arrête pendant le fonctionnement	Le moteur est en surchauffe	● Interrompre le travail et laisser refroidir le moteur.
	Le bloc-batterie est déchargé.	● Charger le bloc-batterie.
Impossible d'insérer ou de retirer la lame de scie	Le dispositif de serrage de la lame de scie n'est pas dans la bonne position	● Mettre le dispositif de serrage de la lame de scie dans la bonne position.

## Garantie

Les conditions de garantie publiées par notre société commerciale compétente s'appliquent dans chaque pays. Nous remédions gratuitement aux défauts possibles sur votre appareil dans la durée de garantie dans la mesure où la cause du défaut est un vice de matériau ou de fabrication. En cas de garantie, veuillez vous adresser à votre distributeur ou au point de service après-vente autorisé le plus proche avec la facture d'achat.

(Voir l'adresse au dos)

## Caractéristiques techniques

		PGS 4-18
<b>Caractéristiques de puissance de l'appareil</b>		
Tension nominale	V	18
Nombre de courses	/min	0-2500
Longueur de course	mm	20
Diamètre du produit à couper (max.) sans arceau de branches	mm	80
Diamètre du produit à couper (max.) avec arceau de branches	mm	50
<b>Dimensions et poids</b>		
Poids (sans bloc-batterie)	kg	1,4
Longueur x largeur x hauteur	mm	475 x 89 x 174

Sous réserve de modifications techniques.

## Informations sur les bruits et les vibrations

Valeurs totales de vibration  $a_{h1}$  (somme vectorielle de trois directions) et incertitude  $K$  déterminées selon EN 62841-2-11: Sciage de panneaux de particules :

$a_{h,B}=6,2\text{m/s}^2$ ,  $K=1,5\text{m/s}^2$ , Sciage de poutres en bois :

$a_{h,WB}=8,1\text{m/s}^2$ ,  $K=1,5\text{m/s}^2$

Valeurs d'émission sonore déterminées selon EN

62841-2-11. Typiquement, le niveau de pression acoustique pondéré  $A$  du produit est de 94 dB(A) et le niveau de puissance acoustique est de 83 dB(A),  $K=3\text{dB}$  et en combinaison avec la rallonge (2.445-247.0) Typiquement, le niveau de puissance acoustique pondéré  $A$  est de 91 dB(A) et le niveau de pression acoustique est de 82 dB(A),  $K=3\text{dB}$ . Porter des protections auditives !

En combinaison avec la rallonge (2.445-247.0) :  $ah=5,6\text{m/s}^2$ ,  $K=1,5\text{m/s}^2$ . Le niveau de vibration indiqué dans ces instructions a été mesuré conformément à une méthode de mesure normalisée dans la norme EN 62841 et peut être utilisé pour comparer des outils électriques entre eux. Il convient également pour une évaluation préliminaire de l'exposition aux vibrations.

## ⚠ AVERTISSEMENT

Les émissions de vibrations et de bruits peuvent différer des valeurs indiquées lors de l'utilisation effective de l'outil électrique, en fonction de la manière dont l'outil électrique est utilisé, notamment du type de pièce usinée.

### Remarque

#### Limitez le bruit au maximum !

- N'utilisez que des appareils en parfait état.
- Entretenez et nettoyez régulièrement l'appareil.
- Adaptez votre méthode de travail à l'appareil.
- Ne surchargez pas l'appareil.
- Le cas échéant, faites contrôler l'appareil.
- Éteignez l'appareil lorsque vous ne l'utilisez pas.
- Portez des gants.

## ⚠ PRÉCAUTION

### Risques résiduels

Même si vous utilisez cet outil électrique en respectant les consignes, il subsiste toujours des risques résiduels. Les risques suivants peuvent survenir en rapport avec la construction et la réalisation de cet outil électrique :

- lésions pulmonaires si un masque anti-poussière approprié n'est pas porté
- des lésions auditives si des protections auditives appropriées ne sont pas portées
- les dommages à la santé résultant des vibrations main-bras si l'appareil est utilisé pendant une période prolongée ou n'est pas correctement géré et entretenu

## Déclaration de conformité UE

Nous déclarons par la présente que la machine désignée ci-après ainsi que la version que nous avons mise en circulation, est conforme, de par sa conception et son type, aux exigences fondamentales de sécurité et de santé en vigueur des normes UE. Toute modification de la machine sans notre accord annule cette déclaration.

Produit : PGS (scie télescopique sans fil)

Type : PGS 4-18 (« PGS » signifie scie télescopique sans fil)

### Normes UE en vigueur

2006/42/CE (+2009/127/CE)

2014/30/UE

2011/65/UE

## Normes harmonisées appliquées

EN 55014-1: 2017 + A11: 2020

EN 55014-2: 1997 + A1: 2001 + A2: 2008

EN 62841-1: 2015 + AC: 2015

EN 62841-2-11: 2016 + A1: 2020

EN ISO 11680-1:2011

EN IEC 63000: 2018

Les signataires agissent sous ordre et avec le pouvoir de la direction.



H. Jenner

Chairman of the Board of Management



S. Reiser

Manager Regulatory Affairs & Certification

Responsable de la documentation :

S. Reiser

Alfred Kärcher SE & Co. KG

Alfred-Kärcher-Str. 28 - 40

71364 Winnenden (Germany)

Tél. : +49 7195 14-0

Télécopie : +49 7195 14-2212

Winnenden, le 01/04/2023

## Indice

Avvertenze generali .....	23
Impiego conforme alla destinazione.....	26
Tutela dell'ambiente .....	26
Accessori e ricambi .....	26
Volume di fornitura .....	26
Dispositivi di sicurezza .....	26
Descrizione dell'apparecchio .....	27
Montaggio .....	27
Messa in funzione .....	27
Termine del funzionamento .....	27
Trasporto .....	28
Stoccaggio .....	28
Cura e manutenzione.....	28
Guida alla risoluzione dei guasti .....	28
Garanzia.....	28
Dati tecnici.....	29
Dichiarazione di conformità UE.....	29

## Avvertenze generali



Prima dell'utilizzo iniziale dell'apparecchio leggere le presenti avvertenze di sicurezza, le presenti istruzioni per l'uso originali, le avvertenze di sicurezza allegate all'unità accumulatore e le istruzioni per l'uso originali allegate all'unità accumulatore/caricabatterie standard e attentivarsi. Agire secondo quanto indicato nelle istruzioni. Conservare i libretti per un uso futuro o per un successivo proprietario. Osservare sempre sia le indicazioni riportate nelle istruzioni, sia le norme generali vigenti in materia di sicurezza/antifortunistica.

## Livelli di pericolo

### ⚠ PERICOLO

- Indica un pericolo imminente che determina lesioni gravi o la morte.

### ⚠ AVVERTIMENTO

- Indica una probabile situazione pericolosa che potrebbe determinare lesioni gravi o la morte.

## △ PRUDENZA

- Indica una probabile situazione pericolosa che potrebbe causare lesioni leggere.

## ATTENZIONE

- Indica una probabile situazione pericolosa che potrebbe determinare danni alle cose.

### Avvertenze di sicurezza generali per gli utensili elettrici

## △ AVVERTIMENTO

- Leggere tutte le informazioni di sicurezza, le istruzioni, le illustrazioni e le specifiche che accompagnano questo utensile elettrico.

In caso di mancato rispetto delle istruzioni e avvertenze di sicurezza sussiste il pericolo di scosse elettriche e/o incidenti gravi. **Conservare tutte le avvertenze di sicurezza per ogni esigenza futura.**

Il termine "utensile elettrico" utilizzato nelle avvertenze di sicurezza si riferisce ad utensili elettrici alimentati dalla rete (con cavo di alimentazione) e ad utensili elettrici alimentati a batteria (senza cavo di alimentazione).

### 1 Sicurezza della postazione di lavoro

- a **Tenere l'area di lavoro sempre pulita e ben illuminata.** Il disordine oppure zone dell'area di lavoro non illuminate possono essere causa di incidenti.
- b **Evitare di impiegare l'utensile elettrico in ambienti soggetti al rischio di esplosioni, in cui siano presenti liquidi, gas o polveri infiammabili.** Gli utensili elettrici generano scintille che possono incendiare la polvere o i vapori.
- c **Tenere lontani i bambini e altre persone durante l'impiego dell'utensile elettrico.** Eventuali distrazioni potranno comportare la perdita del controllo sull'apparecchio.

### 2 Sicurezza elettrica

- a **La spina di allacciamento alla rete dell'utensile elettrico deve essere adatta alla presa.** Evitare assolutamente di apportare modifiche alla spina. Non utilizzare spine adattatrici insieme a utensili elettrici con collegamento a terra. Spine non modificate e prese adatte allo scopo riducono il rischio di scosse elettriche.
- b **Evitare il contatto fisico con superfici collegate a terra, come tubi, riscaldamenti, cucine elettriche e frigoriferi.** Sussiste un maggior rischio di scosse elettriche nel momento in cui il corpo è messo a massa.
- c **Custodire l'utensile elettrico al riparo dalla pioggia o dall'umidità.** La penetrazione dell'acqua in un utensile elettrico aumenta il rischio di una scossa elettrica.
- d **Non usare il cavo per scopi diversi da quelli previsti e, in particolare, non usarlo per trasportare o per appendere l'utensile elettrico oppure per estrarre la spina dalla presa di corrente.** Non avvicinare il cavo a fonti di calore, olio, spigoli taglienti e neppure a parti dell'apparecchio che siano in movimento. I cavi danneggiati o aggrovigliati aumentano il rischio di scosse elettriche.
- e **Qualora si voglia usare l'utensile elettrico all'aperto, impiegare solo ed esclusivamente cavi di prolunga che siano adatti per l'impiego all'esterno.** L'uso di un cavo di prolunga omologato per l'impiego all'esterno riduce il rischio d'insorgenza di scosse elettriche.

- f **Qualora non fosse possibile evitare di utilizzare l'utensile elettrico in ambiente umido, utilizzare un interruttore per dispersione di corrente.** L'uso di un interruttore per dispersione di corrente riduce il rischio di una scossa elettrica.

### 3 Sicurezza delle persone

- a **È importante concentrarsi su ciò che si sta facendo e maneggiare con giudizio l'utensile elettrico durante le operazioni di lavoro.** Non utilizzare mai l'utensile elettrico in caso di stanchezza oppure quando ci si trovi sotto l'effetto di droghe, bevande alcoliche e medicinali. Un attimo di distrazione durante l'uso dell'utensile elettrico può essere causa di gravi lesioni.
- b **Indossare sempre equipaggiamento di protezione individuale, nonché occhiali di protezione.** Indossando un equipaggiamento di protezione personale come la maschera per polveri, scarpe di sicurezza che non scivolino, elmetto di protezione oppure protezione acustica a seconda del tipo e dell'applicazione dell'utensile elettrico, si riduce il rischio di lesioni.
- c **Evitare la messa in funzione involontaria dell'utensile elettrico.** Prima di collegarlo all'alimentazione di corrente e/o alla batteria ricaricabile, prima di prenderlo e/o prima di iniziare a sollevarlo o trasportarlo, assicurarsi che l'utensile elettrico sia spento. Tenendo il dito sopra l'interruttore mentre si trasporta l'utensile elettrico oppure collegandolo all'alimentazione di corrente con l'interruttore inserito, possono verificarsi seri incidenti.
- d **Prima di accendere l'utensile elettrico togliere gli attrezzi di regolazione o la chiave.** Un utensile o una chiave che si trovi in una parte rotante dell'apparecchio può provocare lesioni gravi.
- e **Evitare una posizione anomala del corpo.** Mettersi sempre in posizione sicura e cercare di mantenere l'equilibrio in ogni situazione. In questo modo è possibile controllare meglio l'utensile elettrico in caso di situazioni inaspettate.
- f **Indossare indumenti adeguati.** Non indossare vestiti ampi, né portare braccialetti o catenine. Tenere i capelli, gli indumenti e i guanti lontano da pezzi in movimento. Indumenti larghi, guanti, gioielli o capelli lunghi possono impigliarsi nelle parti in movimento.
- g **In caso fosse previsto il montaggio di dispositivi di aspirazione della polvere e di raccolta, assicurarsi che gli stessi siano collegati e che vengano utilizzati correttamente.** L'utilizzo di un'aspirazione della polvere può ridurre l'insorgenza di situazioni pericolose dovute alla polvere.
- h **Non lasciare che la familiarità acquisita con l'uso frequente dell'utensile induca ad agire in modo avvertito e a ignorare i principi di sicurezza dell'utensile.** Un'azione incauta può portare a gravi lesioni in poche frazioni di secondo.

### 4 Trattamento e utilizzo corretto dell'utensile elettrico

- a **Non sottoporre l'apparecchio a sovraccarico.** Per il proprio lavoro, utilizzare esclusivamente l'utensile elettrico esplicitamente previsto per lo scopo. Con un utensile elettrico adatto si lavora in modo migliore e più sicuro nell'intervallo di potenza indicato.



- b **Non utilizzare mai utensili elettrici con interruttori difettosi.** *Un utensile elettrico con l'interruttore rotto, è pericoloso e deve essere riparato.*
- c **Prima di procedere ad operazioni di regolazione dell'apparecchio, prima di sostituire parti accessorie oppure prima di posarlo al termine di un lavoro, estrarre sempre la spina dalla presa della corrente e/o estrarre la batteria.** *Questa misura di sicurezza impedisce l'avvio accidentale dell'utensile elettrico.*
- d **Quando gli utensili elettrici non vengono utilizzati, conservarli al di fuori della portata dei bambini. Non consentire l'utilizzo dell'utensile elettrico a persone che non siano abituate ad usarlo o che non abbiano letto le presenti istruzioni.** *Gli utensili elettrici sono pericolosi quando vengono utilizzati da persone poco esperte.*
- e **Eeguire la manutenzione dell'utensile elettrico operando con la dovuta diligenza. Accertarsi che le parti mobili della macchina funzionino perfettamente, che non s'inceppino e che non ci siano pezzi rotti o danneggiati al punto da limitare la funzione dell'utensile elettrico. Prima di iniziare l'impiego, far riparare le parti danneggiate.** *Numerosi incidenti vengono causati da utensili elettrici la cui manutenzione è stata effettuata in modo poco accurato.*
- f **Mantenere gli utensili da taglio sempre affilati e puliti.** *Gli utensili da taglio con spigoli di taglio affilati curati con particolare attenzione s'inceppano meno frequentemente e sono più facili da condurre.*
- g **Utilizzare l'utensile elettrico, gli accessori opzionali, gli utensili per applicazioni specifiche ecc., sempre attenendosi alle presenti istruzioni. Tenere sempre presente le condizioni di lavoro e le attività da eseguire.** *L'impiego di utensili elettrici per usi diversi da quelli consentiti potrà dar luogo a situazioni di pericolo.*
- 5 **Impiego e manutenzione dell'unità accumulatore**
- a **Caricare l'unità accumulatore solo con il caricabatterie autorizzato dal produttore.** *I carica-batterie non idonei alla specifica unità accumulatore possono causare un incendio.*
- b **Utilizzare l'apparecchio solo con un'unità accumulatore idonea.** *L'impiego di altre unità accumulatore può generare un rischio di lesioni o di incendi.*
- c **In caso di inutilizzo, tenere l'unità accumulatore a distanza da oggetti metallici come fermagli, monete, chiavi, chiodi, viti e da altri piccoli oggetti metallici che potrebbero provocare un cortocircuito dei contatti.** *Un cortocircuito può provocare un incendio o un'esplosione.*
- d **In alcuni casi può verificarsi una fuoriuscita di liquidi dall'unità accumulatore. Evitare il contatto. In caso di contatto con il liquido, lavare abbondantemente con acqua. In caso di contatto del liquido della batteria con gli occhi, consultare immediatamente un medico.** *Il liquido della batteria può causare eruzioni e ustioni sulla pelle.*
- e **Non utilizzare batterie o utensili danneggiati o modificati.** *Le batterie danneggiate o modificate possono presentare un comportamento imprevedibile che può provocare incendi, esplosioni o rischi di lesioni.*
- f **Non esporre l'unità accumulatore o l'utensile a temperature eccessive o al fuoco.** *Il contatto con il fuoco o con temperature superiori a 130 °C può causare esplosioni.*
- g **Seguire tutte le istruzioni di carica e non caricare l'unità accumulatore o l'utensile al di fuori dell'intervallo di temperatura specificato nelle istruzioni.** *Una carica impropria o a temperature non comprese nell'intervallo specificato può danneggiare l'unità accumulatore e aumentare il rischio di incendio.*
- 6 **Assistenza**
- a **Fare riparare l'utensile elettrico solo ed esclusivamente da personale specializzato e solo impiegando ricambi originali.** *In tal modo potrà essere salvaguardata la sicurezza dell'apparecchio.*
- b **Non riparare mai unità accumulatore danneggiate.** *La manutenzione e la riparazione delle unità accumulatore può essere effettuata solo dal produttore o da fornitori di servizi autorizzati.*

### Avvertenze di sicurezza per seghe frontali

- **Tenere l'elettro utensile per le impugnature isolate quando si esegue un lavoro in cui l'accessorio di taglio può toccare cavi elettrici nascosti.** *Il contatto della lama della sega con una linea sotto tensione può mettere sotto tensione le parti metalliche dell'apparecchiatura e provocare una folgorazione.*
- **Utilizzare i morsetti per fissare e sostenere il pezzo su una piattaforma stabile.** *Se si tiene il pezzo in lavorazione con le mani o contro il corpo, esso diventa instabile e si può perdere il controllo.*
- **Poiché la lama può venire a contatto con linee elettriche nascoste, tenere l'utensile elettrico solo dalle impugnature isolate.** *Il contatto della lama con un conduttore in tensione può mettere sotto tensione le parti metalliche dell'utensile e provocare una folgorazione.*
- **Cercare le linee di alimentazione nascoste con appositi rilevatori.** *Se necessario, chiedere assistenza all'azienda distributrice di energia elettrica. Il contatto con i cavi elettrici può causare incendi e scosse elettriche. Il danneggiamento di una linea del gas può provocare un'esplosione. La penetrazione in un tubo dell'acqua provoca danni alle cose.*
- **Tenere le mani lontane dalla lama della sega. Non afferrare la parte inferiore del pezzo.** *Il contatto con la lama della sega può causare lesioni.*
- **Tenere le mani lontane dall'asta di sollevamento e dal dispositivo di bloccaggio rapido della lama.** *Il contatto con la lama della sega può causare lesioni.*
- **Applicare l'apparecchio sul pezzo solo quando è acceso.** *Esiste il rischio di contraccolpo se la lama si inceppa nel pezzo da lavorare.*
- **Spegnere l'apparecchio dopo il taglio. Estrarre la lama dal pezzo in lavorazione solo dopo averla arrestata.** *In questo modo è possibile evitare contraccolpi e deporre in sicurezza l'apparecchio.*

- **Utilizzare solo lame non danneggiate e in perfette condizioni.** *Lame piegate o smussate possono rompersi, influire negativamente sul taglio o provocare contraccolpi.*
- **Dopo lo spegnimento, non frenare la lama della sega fino all'arresto esercitando una pressione laterale.** *La lama può danneggiarsi, rompersi o causare contraccolpi.*
- **Bloccare bene il materiale. Non sostenere il pezzo in lavorazione con le mani o i piedi. Non toccare oggetti o il pavimento quando la sega è in funzione.** *Vi è il rischio di un contraccolpo.*
- **Fissare il pezzo in lavorazione. Un pezzo bloccato con un dispositivo di serraggio o una morsa è trattenuto più saldamente che a mano.**
- **Attendere sempre che la macchina si sia fermata prima di deporla.** *L'inserito dell'utensile potrebbe incepparsi e causare la perdita di controllo dell'apparecchio.*
- **Prima di effettuare qualsiasi intervento sulla macchina (ad es. manutenzione, cambio utensile, ecc.) e durante il trasporto e lo stoccaggio, bloccare l'interruttore di accensione/spengimento in posizione off.** *Se l'interruttore di accensione/spengimento viene azionato involontariamente, sussiste il rischio di lesioni.*
- **Proteggere l'unità dal calore, ad esempio dalla luce solare intensa e continua, dal fuoco, dall'acqua e dall'umidità.** *Pericolo di esplosione.*

#### Avvertenze di sicurezza aggiuntive

**⚠ AVVERTIMENTO** • *Pericolo di ustioni. La lama della sega si surriscalda durante l'uso. Non toccare la lama della sega.*

#### Impiego conforme alla destinazione

##### ⚠ PERICOLO

##### Pericolo di lesioni per ferite da taglio

Evitare l'avvio involontario dell'apparecchio. Assicurarsi che l'interruttore ON/OFF non sia azionato quando si inserisce l'unità accumulatore.

Se l'apparecchio si spegne da solo a causa di un sovraccarico, rilasciare immediatamente l'interruttore ON/OFF. Attendere che l'apparecchio o l'unità accumulatore siano nuovamente pronti all'uso.

##### ⚠ PERICOLO

##### Impiego non conforme alle disposizioni

Pericolo di morte per ferite da taglio

Utilizzare l'apparecchio esclusivamente in modo conforme alle disposizioni.

- L'apparecchio è destinato esclusivamente all'uso privato.
- L'utilizzo previsto per l'apparecchio è solo il taglio del legno.
- L'apparecchio è adatto per tagli di sega grezzi, tagli diritti o curvi e tagli di superficie a filo.
- Se utilizzato con una staffa per rami, l'apparecchio è adatto al taglio di rami.

Qualsiasi altro uso o modifica dell'utensile non è consentito/a. L'utente è responsabile dei pericoli derivanti dall'utilizzo non conforme alle disposizioni.

#### Tutela dell'ambiente



I materiali di imballaggio sono riciclabili. Smaltire gli imballaggi nel rispetto dell'ambiente.



Gli apparecchi elettrici ed elettronici contengono materiali riciclabili preziosi e, spesso, componenti come batterie, accumulatori oppure olio che, se usati o smaltiti non correttamente, possono costi-

tuire un potenziale pericolo per la salute umana e per l'ambiente. Questi componenti sono tuttavia necessari per un corretto funzionamento dell'apparecchio. Gli apparecchi contrassegnati con questo simbolo non devono essere smaltiti con i rifiuti domestici.

#### Avvertenze sulle sostanze componenti (REACH)

Per informazioni aggiornate sulle sostanze componenti si veda: [www.kaercher.de/REACH](http://www.kaercher.de/REACH)

#### Accessori e ricambi

Utilizzando solamente accessori e ricambi originali, si garantisce un funzionamento sicuro e privo di disturbi dell'apparecchio.

Si possono trovare informazioni riguardo ad accessori e ricambi su [www.kaercher.com](http://www.kaercher.com).

#### Volume di fornitura

Il volume di fornitura dell'apparecchio è riportato sulla confezione. Disimballare la confezione e controllare che il contenuto sia completo. In caso di accessori mancanti o danni dovuti al trasporto si prega di contattare il rivenditore.

#### Dispositivi di sicurezza

##### ⚠ PRUDENZA

##### Dispositivi di sicurezza mancanti o modificati

I dispositivi di sicurezza sono pensati per proteggere l'utilizzatore.

Non modificare né aggirare mai i dispositivi di sicurezza.

#### Tasto di sblocco

Il tasto di sblocco blocca l'interruttore dell'apparecchio e impedisce un avviamento incontrollato di quest'ultimo.

#### Figura B

- ① Interruttore tasto di sblocco ON/OFF
- ② Interruttore ON/OFF

Per la messa in funzione dell'apparecchio premere prima il tasto di sblocco e poi l'interruttore ON/OFF.

#### Simboli riportati sull'apparecchio

	Segnale di avvertimento generico
	Prima della messa in funzione, leggere il manuale d'uso e tutte le avvertenze di sicurezza.
	Durante il lavoro con l'apparecchio indossare occhiali protettivi e una protezione dell'udito adatti.
	Durante il lavoro con l'apparecchio indossare guanti di protezione antiscivolo e resistenti.
	Tenere i presenti a distanza di sicurezza dall'elettrodotensile.
	Non esporre l'apparecchio alla pioggia o all'umidità.

## Descrizione dell'apparecchio

Nelle presenti istruzioni per l'uso viene descritta la dotazione massima. A seconda del modello possono variare gli elementi inclusi in dotazione (vedi imballaggio).

Per le figure vedi pagine delle immagini

### Figura A

- 1 Tasto di sblocco unità accumulatore
- 2 Alloggiamento batteria
- 3 Tasto di sblocco alloggiamento batteria
- 4 Impugnatura
- 5 Interruttore tasto di sblocco ON/OFF
- 6 Interruttore ON/OFF
- 7 Pulsante di sgancio staffa per rami
- 8 Staffa per rami
- 9 Protezione anteriore
- 10 Dispositivo di bloccaggio rapido per la lama della sega
- 11 Lama per sega per legno
- 12 \*Unità accumulatore

\* opzionale

## Montaggio

### Applicazione dell'alloggiamento unità accumulatore

1. Spingere l'alloggiamento dell'unità accumulatore nell'alloggiamento della sega frontale, finché non si sente lo scatto d'innesto.

#### Figura C

#### Nota

Assicurarsi che il posizionamento sia corretto!

### Montare la lama della sega

#### ⚠ PRUDENZA

**Pericolo di lesioni causate dai denti affilati della sega**

Durante l'uso dell'apparecchio indossare occhiali protettivi e guanti protettivi.

#### Figura F

1. Ruotare il dispositivo di serraggio rapido in senso antiorario e tenerlo fermo.
2. Inserire la lama della sega.
3. Ruotare il dispositivo di serraggio rapido in senso orario fino alla posizione di partenza.

#### Nota

Dopo aver montato la lama, verificare che sia correttamente posizionata.

### Montaggio della staffa per rami

#### ⚠ PRUDENZA

**Pericolo di lesioni causate dai denti affilati della sega**

Durante l'uso dell'apparecchio indossare occhiali protettivi e guanti protettivi.

#### Figura E

1. Premere il pulsante di sgancio della staffa per rami.
2. Spingere la staffa per rami nella guida finché non scatta.

## Montaggio dell'unità accumulatore

1. Introdurre l'unità accumulatore nell'apposito alloggiamento.

#### Figura G

## Messa in funzione

### Accensione dell'apparecchio

1. Premere il pulsante di sgancio.
- #### Figura H
2. Accendere l'apparecchio utilizzando l'interruttore di accensione/spegnimento.

### Spegnimento dell'apparecchio

1. Rilasciare l'interruttore di accensione/spegnimento.
- #### Figura H

### Tecniche di segatura

#### ⚠ PRUDENZA

**Pericolo di lesioni causate da lame affilate**

Durante l'uso dell'apparecchio indossare occhiali protettivi e guanti protettivi.

### Tagli a raso senza staffa per rami

#### Nota

Quando si segano rami più spessi e tavole, lavorare **SENZA** una staffa per rami. Il pezzo da segare deve toccare la protezione anteriore. Per segare i pezzi rotondi, procedere con un movimento oscillante.

1. Accendere l'apparecchio.
2. Segare con una pressione uniforme.

#### Figura I

### Inserimento senza staffa per rami

#### Nota

Quando si segano rami più spessi e tavole, lavorare **SENZA** una staffa per rami. Il pezzo da segare deve toccare la protezione anteriore. Per segare i pezzi rotondi, procedere con un movimento oscillante.

1. Posizionare il bordo inferiore della protezione anteriore sul pezzo da lavorare.
2. Accendere l'apparecchio.
3. Inclinare la sega in avanti e introdurre la lama nel pezzo da lavorare.
4. Allineare la sega in posizione verticale e segare lungo la linea di taglio.

#### Figura J

### Tagli a raso con staffa per rami

1. Posizionare la sega con la staffa per rami, esercitando una leggera pressione sul pezzo.
2. Accendere l'apparecchio.
3. Segare con una pressione uniforme.

#### Figura K

### Seghe con prolunga telescopica

#### Nota

La prolunga telescopica è un accessorio opzionale per il taglio di arbusti e rami fino a 3,5 m di altezza.

#### Nota

Prima di utilizzare la prolunga telescopica, leggere le istruzioni per l'uso.

## Termine del funzionamento

1. Rimuovere l'unità accumulatore dall'apparecchio (vedere il capitolo *Rimozione dell'unità accumulatore*).
2. Pulire l'apparecchio (vedere capitolo *Pulizia dell'apparecchio*).

## Rimozione dell'unità accumulatore

### Nota

In caso di interruzioni di lavoro prolungate, rimuovere l'unità accumulatore dall'apparecchio ed evitare l'utilizzo involontario.

1. Rimuovere l'unità accumulatore dall'apposito alloggiamento.

Figura L

## Smontare la staffa per rami

### ⚠ PRUDENZA

**Rischio di lesioni con le lame taglienti**

Durante l'uso dell'apparecchio indossare occhiali protettivi e una protezione per l'udito.

Figura N

1. Premere il pulsante di sgancio della staffa per rami.
2. Estrarre la staffa per rami verso la parte anteriore.

## Smontare la lama della sega

### ⚠ PRUDENZA

**Rischio di lesioni con le lame taglienti**

Durante l'uso dell'apparecchio indossare occhiali protettivi e una protezione per l'udito.

Figura M

1. Ruotare il tendilama in senso antiorario e tenerlo fermo.
2. Estrarre la lama della sega.
3. Ruotare il tendilama in senso orario fino alla posizione di partenza.

## Trasporto

### ⚠ PRUDENZA

**Mancata osservanza del peso**

**Pericolo di lesioni e di danneggiamento**

Nel trasporto e nello stoccaggio, osservare il peso dell'apparecchio.

### ⚠ PRUDENZA

**Avviamento incontrollato**

Prima del trasporto, rimuovere l'accumulatore dall'apparecchio.

1. Per il trasporto in veicoli, assicurare l'apparecchio secondo le direttive in vigore affinché non possa scivolare e ribaltarsi.

## Stoccaggio

### ⚠ PRUDENZA

**Mancata osservanza del peso**

**Pericolo di lesioni e di danneggiamento.**

Nello stoccaggio, osservare il peso dell'apparecchio.

### ⚠ PRUDENZA

**Avviamento incontrollato**

Prima di riporre l'apparecchio, rimuovere l'accumulatore.

1. Pulire l'apparecchio, vedere capitolo *Pulizia dell'apparecchio*.
2. Conservare l'apparecchio in un luogo asciutto e ben ventilato. Tenerlo lontano da agenti corrosivi quali sostanze chimiche per il giardino e fondenti chimici. Non conservare l'apparecchio all'aperto.

## Cura e manutenzione

### Pulizia dell'apparecchio

### ⚠ PRUDENZA

**Avviamento incontrollato**

**Lesioni da taglio**

Prima di qualunque operazione sull'apparecchio rimuovere l'unità accumulatore dall'apparecchio.

**Nota**

Mantenere sempre pulite la macchina e le fessure di ventilazione per garantire un funzionamento sicuro e corretto.

## Guida alla risoluzione dei guasti

I guasti hanno spesso cause semplici che possono essere risolte autonomamente aiutandosi con le seguenti indicazioni. In caso di dubbi o di guasti qui non menzionati si consiglia di rivolgersi al servizio assistenza autorizzato.

Con l'usura, la capacità dell'unità accumulatore diminuisce, anche in caso di cura adeguata; per tale motivo non sarà più possibile raggiungere l'intera durata, anche in stato di carica massima. Ciò non rappresenta un difetto.

Errore	Causa	Correzione
L'apparecchio non si avvia	L'unità accumulatore non è posizionata correttamente.	● Spingere l'unità accumulatore nell'alloggiamento finché non si innesta.
	L'alloggiamento unità accumulatore non è posizionato/innestato correttamente.	● Spingere l'alloggiamento unità accumulatore nell'alloggiamento finché non si innesta.
	L'unità accumulatore è scarica.	● Caricare l'unità accumulatore.
	L'unità accumulatore è guasta.	● Sostituire l'unità accumulatore.
L'apparecchio si arresta durante l'esercizio	Il motore è surriscaldato	● Interrompere il lavoro e lasciare raffreddare il motore.
L'apparecchio si arresta durante l'esercizio	L'unità accumulatore è scarica.	● Caricare l'unità accumulatore.
Non è possibile inserire o rimuovere la lama della sega	Il tendilama della sega non è in posizione corretta	● Portare il tendilama in posizione corretta.

## Garanzia

In ogni Paese, valgono le condizioni di garanzia rilasciate dalla nostra società di vendita competente. Entro il termine di garanzia eliminiamo gratuitamente eventuali guasti all'apparecchio, se causati da difetto del materia-

le o di produzione. Nei casi previsti dalla garanzia si prega di rivolgersi al proprio rivenditore, oppure al più vicino centro di assistenza autorizzato, esibendo lo scontrino di acquisto. (Indirizzo vedi retro)

## Dati tecnici

PGS 4-18

### Dati sulle prestazioni dell'apparecchio

Tensione nominale	V	18
Numero di corse	/min	0-2500
Lunghezza della corsa	mm	20
Diametro parti da tagliare (max.) senza staffa per rami	mm	80
Diametro parti da tagliare (max.) con staffa per rami	mm	50
<b>Dimensioni e pesi</b>		
Peso (senza unità accumulatore)	kg	1,4
Lunghezza x larghezza x altezza	mm	475 x 89 x 174

Con riserva di modifiche tecniche.

### Informazioni su rumorosità e vibrazioni

Valori totali di vibrazione  $a_{\Sigma}$  (somma vettoriale delle tre direzioni) e incertezza K determinati secondo la norma EN 62841-2-11: Segatura di pannelli truciolari:  $a_{\Sigma, B} = 6,2 \text{ m/s}^2$ ,  $K = 1,5 \text{ m/s}^2$ . Segatura di travi in legno:  $a_{\Sigma, WB} = 8,1 \text{ m/s}^2$ ,  $K = 1,5 \text{ m/s}^2$ .

Valori di emissione sonora determinati secondo la norma EN 62841-2-11. In genere il livello di pressione sonora ponderata A del prodotto è di 94 dB(A) e il livello di potenza sonora è di 83 dB(A),  $K = 3 \text{ dB}$  e in combinazione con l'estensione (2,445-247,0) in genere il livello di potenza sonora ponderata A è di 91 dB(A) e il livello di pressione sonora è di 82 dB(A),  $K = 3 \text{ dB}$ . Indossare le protezioni acustiche!

In combinazione con l'estensione (2,445-247,0):  $a_h = 5,6 \text{ m/s}^2$ ,  $K = 1,5 \text{ m/s}^2$ . Il livello di vibrazioni indicato in queste istruzioni è stato misurato secondo un metodo di misurazione standardizzato nella norma EN 62841 e può essere utilizzato per confrontare gli utensili elettrici tra loro. È adatto anche per una valutazione preliminare del carico di vibrazioni.

### AVVERTIMENTO

Le emissioni di vibrazioni e rumore durante l'uso effettivo dell'elettrotensile possono differire dai valori indicati, a seconda del modo in cui l'elettrotensile viene utilizzato, in particolare del tipo di pezzo lavorato.

#### Nota

#### Ridurre la rumorosità al minimo!

- Utilizzare solo apparecchi in perfetto stato di funzionamento.
- Eseguire regolarmente la manutenzione e la pulizia dell'apparecchio.
- Adattare il modo di lavorare all'apparecchio.
- Non sovraccaricare l'apparecchio a sovraccarico.
- Se necessario, far controllare l'apparecchio.
- Spegnerne l'apparecchio quando non lo si utilizza.
- Indossare i guanti.

### PRUDENZA

#### Rischi residui

Anche se si utilizza questo elettrotensile secondo le istruzioni, rimangono sempre dei rischi residui. Caratteristiche legate alla progettazione e alla costruzione di questo elettrotensile possono comportare i seguenti rischi:

- Danni ai polmoni se non si indossa una maschera antipolvere adeguata.

- Danni all'udito se non si indossano protezioni acustiche adeguate.
- Danni alla salute causati dalle vibrazioni mano-braccio se l'apparecchio viene utilizzato per un lungo periodo di tempo o se non viene gestito correttamente e sottoposto a una corretta manutenzione.

## Dichiarazione di conformità UE

Con la presente dichiariamo che la macchina di seguito definita, in conseguenza della sua progettazione e costruzione nonché nello stato in cui è stata immessa sul mercato, è conforme ai requisiti essenziali di sicurezza e salute pertinenti delle direttive UE. In caso di modifiche apportate alla macchina senza il nostro consenso, la presente dichiarazione perde ogni validità.

Prodotto: PGS (sega telescopica a batteria)

Tipo: PGS 4-18 ("PGS" significa sega telescopica a batteria)

### Direttive UE pertinenti

2006/42/CE (+2009/127/EG)

2014/30/UE

2011/65/UE

### Norme armonizzate applicate

EN 55014-1: 2017 + A11: 2020

EN 55014-2: 1997 + A1: 2001 + A2: 2008

EN 62841-1: 2015 + AC: 2015

EN 62841-2-11: 2016 + A1: 2020

EN 5063611680-1: 2011

EN IEC 63000: 2018

I firmatari agiscono per incarico e con delega della direzione.



H. Jenner

Chairman of the Board of Management



S. Reiser

Manager Regulatory Affairs & Certification

Responsabile della documentazione:

S. Reiser

Alfred Kärcher SE & Co. KG

Alfred-Kärcher-Str. 28 - 40

71364 Winnenden (Germany)

Tel.: +49 7195 14-0

Fax: +49 7195 14-2212

Winnenden, 01/04/2023

## Inhoud

Algemene instructies.....	30
Reglementair gebruik.....	32
Milieubescherming.....	32
Toebehoren en reserveonderdelen.....	32
Leveringsomvang.....	32
Veiligheidsinrichtingen.....	32
Beschrijving apparaat.....	33
Montage.....	33
Werking.....	33
Werking beëindigen.....	34
Vervoer.....	34
Opslag.....	34
Onderhoud.....	34
Hulp bij storingen.....	34
Garantie.....	35
Technische gegevens.....	35
EU-conformiteitsverklaring.....	35

## Algemene instructies



Lees voor het eerste gebruik van het toestel deze veiligheidsaanwijzingen, deze originele gebruiksaanwijzing, de bij het accupack geleverde veiligheidsaanwijzingen en de meegeleverde veiligheidsinstructies accupack / standaard oplader. Houd u hieraan. Bewaar de documentatie voor later gebruik of voor de volgende eigenaar.

Naast de instructies in de gebruiksaanwijzing moet u ook de algemene wettelijke veiligheidsvoorschriften en de voorschriften inzake ongevallenpreventie in acht nemen.

### Gevarenniveaus

#### ⚠ GEVAAR

- Aanwijzing voor direct dreigend gevaar dat tot zware of dodelijke verwondingen leidt.

#### ⚠ WAARSCHUWING

- Aanwijzing voor een mogelijk gevaarlijke situatie die tot zware of dodelijke verwondingen kan leiden.

#### ⚠ VOORZICHTIG

- Aanwijzing voor een mogelijk gevaarlijke situatie die tot lichte verwondingen kan leiden.

#### LET OP

- Aanwijzing voor een mogelijk gevaarlijke situatie die tot materiële schade kan leiden.

### Algemene veiligheidsinstructies elektrisch gereedschap

#### ⚠ WAARSCHUWING

- Lees alle veiligheidsinstructies, instructies, illustraties en specificaties die met dit elektrische apparaat worden meegeleverd. Veronachtzaming van de veiligheidsinstructies en -instructies kunnen elektrische schokken en/of zware verwondingen veroorzaken. **Bewaar alle veiligheidsinstructies en instructies voor later gebruik.** Het in de veiligheidsinstructies gebruikte begrip "elektrisch gereedschap" heeft betrekking op elektrisch gereedschap met netsnoer en elektrisch gereedschap met accu's (zonder netsnoer).

#### 1 Veiligheid van de werplek

- Houd uw werkgebied schoon en goed verlicht.** Wanorde of onverlichte werkgebieden kunnen ongevallen veroorzaken.
- Werk met het elektrische gereedschap niet in een explosieve omgeving, waarin zich brandbare vloeistoffen, gassen of zichten bevinden.** Elektrische gereedschappen veroorzaken vonken, waardoor het stof of de dampen kunnen ontvlammen.
- Houd kinderen en andere personen tijdens het gebruik van het elektrische gereedschap buiten bereik.** Bij afleiding kunt u de controle over het apparaat verliezen.

#### 2 Elektrische veiligheid

- De aansluitstekker van het elektrische gereedschap moet in het stopcontact passen.** De stekker mag op geen enkele manier veranderd worden. Gebruik geen adapterstekkers samen met elektrische gereedschappen die over randaarding beschikken. **Onveranderde stekkers en passende stopcontacten verminderen de kans op een elektrische schok.**

- Vermijd lichamelijk contact met geaarde oppervlakken zoals buizen, radiatoren, ovens en koelkasten.** *Er bestaat verhoogde kans op een elektrische schok als uw lichaam geaard is.*
- Houd elektrische gereedschappen uit de buurt van regen en vocht.** *Het indringen van water in een elektrisch gereedschap verhoogt de kans op een elektrische schok.*
- Gebruik de kabel niet voor andere doeleinden, bijv. om het elektrische gereedschap te dragen of op te hangen of om de stekker uit het stopcontact te trekken.** *Houd de kabel uit de buurt van hitte, olie, scherpe randen of bewegende apparaatonderdelen. Beschadigde of in elkaar gewikkelde aansluitkabels verhogen de kans op een elektrische schok.*
- Els u met een elektrisch gereedschap in de open lucht werkt, gebruik dan alleen verlengsnoeren die ook voor buiten geschikt zijn.** *Het gebruik van een voor buiten geschikt verlengsnoer vermindert de kans op een elektrische schok.*
- Als het gebruik van het elektrische gereedschap in vochtige omgeving niet te vermijden is, gebruik dan een aardlekschakelaar.** *Het gebruik van een aardlekschakelaar vermindert de kans op een elektrische schok.*

#### 3 Veiligheid van personen

- Wees aandachtig, let op wat u doet en ga verstandig te werk met een elektrisch gereedschap.** Gebruik geen elektrisch gereedschap als u moe bent of onder invloed staat van drugs, alcohol of medicijnen. *Een moment van onachtzaamheid bij het gebruik van het elektrische gereedschap kan tot ernstig letsel leiden.*
- Draag een persoonlijke veiligheidsuitrusting en altijd een veiligheidsbril.** *Het dragen van een persoonlijke veiligheidsuitrusting, zoals stofmasker, slipvast veiligheidschoenen, veiligheidshelm of gehoorbescherming, vermindert afhankelijk van het soort en het gebruik van het elektrische gereedschap de kans op letsels.*
- Vermijd een onbedoelde inbedrijfstelling.** **Controleer of het elektrisch gereedschap uitgeschakeld is, voordat u het op de stroomvoorziening en/of de accu aansluit, optilt of draagt.** *Als u bij het dragen van het elektrisch gereedschap uw vinger op de schakelaar hebt of het apparaat in ingeschakelde toestand op de schakelaar aansluit, kan dit tot ongevallen leiden.*
- Verwijder instelgereedschappen of schroef-sleutels, voordat u het elektrische gereedschap inschakelt.** *Gereedschappen of sleutels die zich in een draaiend apparaatonderdeel bevinden, kunnen tot verwondingen leiden.*
- Vermijd een abnormale lichaamshouding.** **Zorg voor stabiliteit en blijf altijd in evenwicht.** *Daardoor kunt u het elektrische gereedschap in onverwachte situaties beter controleren.*
- Draag geschikte kleding.** **Draag geen wijde kleding of sieraden.** **Houd uw haar, kleding en handschoenen uit de buurt van bewegende onderdelen.** *Losse kleding, handschoenen, sieraden of lang haar kunnen vast komen te zitten in bewegende delen.*

- g Als stofzuig- en opvanginrichtingen gemonteerd kunnen worden, controleer dan of deze aangesloten zijn en juist gebruikt worden. *Gebruik van een stofzuiging kan gevaren door stof verminderen.*
- h Laat de vertrouwdheid die u door veelvuldig gebruik van gereedschap opdoet er niet toe leiden dat u roekeloos wordt en de principes van gereedschapsveiligheid gaat negeren. *Een onvoorzichtige handeling kan binnen een fractie van een seconde leiden tot ernstig letsel.*
- 4 **Gebruik en behandeling van het elektrische gereedschap**
- a Vermijd overbelasting van het apparaat. Gebruik voor uw werk het daarvoor bestemde elektrische gereedschap. *Met het passende elektrische gereedschap werkt u beter en veiliger in het opgegeven vermogensbereik.*
- b Gebruik geen elektrisch gereedschap waarvan de schakelaar defect is. *Een elektrisch gereedschap dat niet meer in- of uitgeschakeld kan worden, is gevaarlijk en moet worden gerepareerd.*
- c Trek de stekker uit het stopcontact en/of verwijder de accu, voordat u instellingen aan het apparaat uitvoert, toebehoren vervangt of het apparaat weglegt. *Deze voorzorgsmaatregel verhindert het per ongeluk starten van het elektrische gereedschap.*
- d Bewaar ongebruikte elektrische gereedschappen buiten het bereik van kinderen. Laat het apparaat niet gebruiken door personen die hiermee niet vertrouwd zijn of die deze instructies niet gelezen hebben. *Elektrische gereedschappen zijn gevaarlijk als ze door onervaren personen gebruikt worden.*
- e Onderhoud elektrische gereedschappen zorgvuldig. Controleer of bewegende delen perfect functioneren en niet klemmen en of onderdelen gebroken of zodanig beschadigd zijn dat de werking van het elektrische gereedschap gevaar loopt. Laat beschadigde onderdelen vóór het gebruik van het apparaat repareren. *Vele ongevallen worden door slecht onderhouden elektrische gereedschappen veroorzaakt.*
- f Houd snijgereedschappen scherp en schoon. *Zorgvuldig onderhouden snijgereedschappen met scherpe snijkanten komen minder snel vast te zitten en kunnen beter geleid worden.*
- g Gebruik elektrisch gereedschap, toebehoren, inzetgereedschappen enz. overeenkomstig deze instructies. Houd hierbij rekening met de werkomstandigheden en de uit te voeren werkzaamheden. *Het gebruik van elektrische gereedschappen voor ander dan het reglementair gebruik kan tot gevaarlijke situaties leiden.*
- 5 **Gebruik en verzorging van accupacks**
- a Laad de accupack alleen met door de fabrikant goedgekeurde oplaadapparaten. *Laders die niet geschikt zijn voor de desbetreffende accu kunnen brand veroorzaken.*
- b Gebruik het apparaat alleen met een meegeleverde accupack. *Het gebruik van andere accupacks kan letsel en brand veroorzaken.*
- c Houd de accu bij niet-gebruik uit de buurt van metalen voorwerpen zoals paperclips, munten, sleutels, spijkers, schroeven of andere kleine metalen voorwerpen die kortsluiting van de contacten zouden kunnen veroorzaken. *Kortsluiting kan leiden tot brand of explosies.*
- d Eventueel kan uit de accupack vloeistof uitredren. Vermijd contact. Als u toch met de vloeistof in contact komt, grondig afspoelen met water. Als de vloeistof in de ogen terecht komt, onmiddellijk een arts raadplegen. *Accu-vloeistof kan uitslag en branden van de huis veroorzaken.*
- e Gebruik geen accu's of gereedschap dat beschadigd of gewijzigd is. *Beschadigde of gewijzigde accu's kunnen zich onvoorspelbaar gedragen wat kan leiden tot brand, explosie of letsel.*
- f Stel de accupack of het gereedschap niet bloot aan te hoge temperaturen of vuur. *Contact met vuur of temperaturen boven 130 °C kunnen explosies veroorzaken.*
- g Volg alle oplaad-instructies en laad het gereedschap of de accupack niet op buiten het in de handleiding aangegeven temperatuurbereik. *Door onjuist opladen of opladen bij temperaturen buiten het gespecificeerde temperatuurbereik kan de accupack beschadigd raken en het brandgevaar toenemen.*
- 6 **Service**
- a Laat uw elektrisch gereedschap alleen door gekwalificeerd vakpersoneel en alleen met originele reserveonderdelen repareren. *Hierdoor wordt gegarandeerd dat de veiligheid van het apparaat behouden blijft.*
- b Voer nooit onderhoud uit aan beschadigde accupacks. *Onderhoud en herstelling van de accupacks mag alleen worden uitgevoerd door de fabrikant of door geautoriseerde dienstverleners.*

### Veiligheidsinstructies voor reciprozagen

- Houd het elektrische gereedschap bij de geïsoleerde greepvlakken vast wanneer u een klus uitvoert waarbij het zaagaccessoire in aanraking kan komen met verborgen elektriciteitskabels. *Contact van het zaagblad met een stroomvoerende leiding kan metalen onderdelen van de apparatuur onder spanning zetten en een elektrische schok veroorzaken.*
- Gebruik klemmen om het werkstuk vast te zetten en te ondersteunen op een stabiel platform. *Als u het werkstuk met de hand of tegen uw lichaam houdt, wordt het onstabiel en kunt u de controle verliezen.*
- Houd elektrisch gereedschap alleen vast bij de geïsoleerde oppervlakken van de handgrepen, omdat het zaagblad in contact kan komen met verborgen stroomkabels. *Als het zaagblad in contact komt met een spanningvoerende leiding, kunnen de metalen onderdelen van het apparaat onder spanning komen te staan en een elektrische schok veroorzaken.*
- Zoek naar verborgen toevoerleidingen met geschikte detectoren. *Vraag zo nodig uw nutsbedrijf om hulp. Contact met elektrische draden kan brand en elektrische schokken veroorzaken. Schade aan een gasleiding kan explosie veroorzaken. Het binnendringen in een waterleiding veroorzaakt materiële schade.*

- **Uw handen uit de buurt van het zaagblad houden. De onderzijde van het werkstuk niet aanraken.** *Contact met het zaagblad kan letsel veroorzaken.*
- **Uw handen uit de buurt van de hefstang en de snelspanner voor het zaagblad houden.** *Contact met het zaagblad kan letsel veroorzaken.*
- **Het apparaat alleen op het werkstuk plaatsen als het is ingeschakeld.** *Er bestaat gevaar voor terugslag als het zaagblad in het werkstuk vastloopt.*
- **Het apparaat na het snijden uitschakelen. Het zaagblad pas uit het werkstuk trekken nadat het tot stilstand is gekomen.** *Zo kunt u terugslag voorkomen en het apparaat veilig neerleggen.*
- **Gebruik alleen onbeschadigde zaagbladen die in perfecte toestand verkeren.** *Verbogen of botte zaagbladen kunnen breken, de zaagsnede negatief beïnvloeden of tot terugslag leiden*
- **Het zaagblad na het uitschakelen niet tot stilstand brengen door zijdelingse druk uit te oefenen.** *Het zaagblad kan beschadigd raken, breken of terugslag veroorzaken.*
- **Het materiaal goed vastklemmen. Het werkstuk niet met uw hand of voet ondersteunen. Geen voorwerpen of de vloer aanraken wanneer de zaag draait.** *Er is een risico van terugslag.*
- **Het werkstuk vastzetten. Een werkstuk dat met een kleminrichting of bankschroef wordt vastgeklemd, wordt steviger vastgehouden dan met de hand.**
- **Altijd wachten tot de machine tot stilstand is gekomen voordat u deze neerlegt.** *Het werktuiginzetstuk kan vastlopen waardoor u de controle over het apparaat kunt verliezen.*
- **Vóór alle werkzaamheden aan de machine (bijv. onderhoud, gereedschapswissel enz.) en bij vervoer en opslag de Aan/Uit-schakelaar in de Uitstand vergrendelen.** *Bij onbedoelde bediening van de Aan/Uit-schakelaar bestaat gevaar voor letsel.*
- **Het apparaat beschermen tegen hitte, bijvoorbeeld tegen continu intens zonlicht, alsmede tegen vuur, water en vocht.** *Er is ontploffingsgevaar.*

### Extra veiligheidsinstructies

**⚠ WAARSCHUWING** • *Verbrandingsgevaar. Het zaagblad wordt heet tijdens het gebruik. Het zaagblad niet aanraken.*

### Reglementair gebruik

#### ⚠ GEVAAR

**Gevaar van letsel door snijwonden**

*Voorkom onbedoeld starten van het apparaat.*

*Zorg ervoor dat de Aan/Uit-schakelaar op Uit staat wanneer u het accupack installeert.*

*Als het apparaat uit zichzelf uitschakelt door overbelasting, laat dan onmiddellijk de Aan/Uit-schakelaar los. Wacht tot het apparaat of het accupack weer bedrijfsgeerd is.*

#### ⚠ GEVAAR

**Niet-reglementair gebruik**

*Levensgevaar door snijwonden*

*Gebruik het apparaat alleen volgens de voorschriften.*

- Het apparaat is alleen voor privégebruik bedoeld.
- Het apparaat is alleen bedoeld voor het zagen van hout.
- Het apparaat is geschikt voor grove zaagsneden, rechte of gebogen sneden en vlakke zaagsneden.

- Bij gebruik met een takkenbeugel is het apparaat geschikt voor het snijden van takken. Elk ander gebruik of wijziging van het werktuig is niet toegestaan. Voor risico's die ontstaan door gebruik dat niet is toegestaan, is de gebruiker verantwoordelijk.

### Milieubescherming



De verpakkingsmaterialen zijn herbruikbaar. Verwijder verpakkingen op een milieuvriendelijke manier.



Elektrische en elektronische apparaten bevatten waardevolle recyclebare materialen en vaak bestanddelen zoals batterijen, accu's of olie, die bij onjuiste omgang of verkeerd afvalverwijdering een potentieel gevaar voor de gezondheid van de mens en voor het milieu kunnen vormen. Voor een correcte werking van het apparaat zijn deze bestanddelen echter noodzakelijk. Voer apparaten met dit symbool niet samen met het huisvuil af.

#### Instructies betreffende ingrediënten (REACH)

Actuele informatie over ingrediënten vindt u op: [www.kaercher.de/REACH](http://www.kaercher.de/REACH)

### Toebehoren en reserveonderdelen

Gebruik alleen origineel toebehoren en originele reserveonderdelen. Deze garanderen een veilige en storingsvrije werking van het apparaat.

Informatie over toebehoren en reserveonderdelen vindt u onder [www.kaercher.com](http://www.kaercher.com).

### Leveringsomvang

De leveringsomvang van het apparaat is op de verpakking afgebeeld. Controleer de inhoud bij het uitpakken op volledigheid. Bij ontbrekend toebehoren of bij transportschade neemt u contact op met uw distributeur.

### Veiligheidsinrichtingen

#### ⚠ VOORZICHTIG

**Ontbrekende of gewijzigde veiligheidsinrichtingen**

*Veiligheidsinrichtingen zijn er voor uw veiligheid.*

*Verander of omzeil veiligheidsinrichtingen nooit.*

#### Ontgrendelingsknop

De ontgrendelingsknop blokkeert de apparaatschakelaar en voorkomt hiermee dat het apparaat ongecontroleerd wordt gestart.

#### Afbeelding B




- ① Ontgrendelingsknop AAN/UIT-knop
- ② AAN/UIT-knop

Voor de inbedrijfstelling van het apparaat eerst de ontgrendelingsknop en dan de AAN/UIT-knop indrukken.

### Symbolen op het apparaat

	Algemeen waarschuwingsteken
	Lees vóór de inbedrijfstelling de gebruiksaanwijzing en alle veiligheidsinstructies.
	Draag bij werkzaamheden met het apparaat een geschikte oog- en gehoorbescherming.



	Drag bij werkzaamheden met het apparaat antislip en slijtvaste handschoenen.
	Omstanders op veilige afstand van het elektrische gereedschap houden.
	Stel het apparaat niet bloot aan regen of vocht.

## Beschrijving apparaat

In deze gebruiksaanwijzing wordt de maximale uitrusting beschreven. Afhankelijk van het model zijn er verschillen in de leveringsomvang (zie verpakking).

**Afbeelding zie pagina's met grafieken**

**Afbeelding A**

- ① Ontgrendelingsknop accupack
- ② Opname accu
- ③ Ontgrendelingsknop opname accupack
- ④ Handgreep
- ⑤ Ontgrendelingsknop AAN/UIT-knop
- ⑥ AAN/UIT-knop
- ⑦ Ontgrendelingsknop takkenbeugel
- ⑧ Takkenbeugel
- ⑨ Voorste bescherming
- ⑩ Snelspanner voor zaagblad
- ⑪ Zaagblad voor hout
- ⑫ \*Accupack

\* optioneel

## Montage

### Opname accupack aanbrengen

1. De opname van het accupack in de opname van de reciprozaag schuiven tot het hoorbaar vastklikt.

**Afbeelding C**

**Instructie**

*Let op de correcte plaatsing!!*

### Zaagblad monteren

#### **⚠ VOORZICHTIG**

**Gevaar van letsel door scherpe zaagtanden**

*Drag bij alle werkzaamheden aan het apparaat een veiligheidsbril en veiligheidshandschoenen.*

**Afbeelding F**

1. De snelspan-inrichting linksom draaien en vasthouden.
2. Het zaagblad installeren.
3. De snelspan-inrichting rechtsom terug in de uitgangspositie draaien.

**Instructie**

*Na het monteren van het zaagblad controleren of het goed zit.*

## Takkenbeugel monteren

#### **⚠ VOORZICHTIG**

**Gevaar van letsel door scherpe zaagtanden**

*Drag bij alle werkzaamheden aan het apparaat een veiligheidsbril en veiligheidshandschoenen.*

**Afbeelding E**

1. Ontgrendelingsknop voor de takkenbeugel indrukken.
2. Takkenbeugel in de geleider schuiven tot hij vastklikt.

## Accupack monteren

1. Het accupack in de opname voor het accupack schuiven.

**Afbeelding G**

## Werking

### Apparaat inschakelen

1. De ontgrendelingsknop indrukken.
- Afbeelding H**
2. Het apparaat inschakelen met de Aan/Uit-schakelaar.

### Apparaat uitschakelen

1. De Aan/Uit-schakelaar loslaten.

**Afbeelding H**

### Zaagtechnieken

#### **⚠ VOORZICHTIG**

**Gevaar van letsel door scherpe zaagbladen**

*Drag bij alle werkzaamheden aan het apparaat een veiligheidsbril en veiligheidshandschoenen.*

**Vlakke sneden zonder takkenbeugel**

**Instructie**

*Bij het zagen van dikkere takken of planken werken ZONDER takkenbeugel. Het te zagen stuk moet tegen de voorste afscherming aan liggen. Bij het zagen van ronde stukken een schommelende beweging maken.*

1. Apparaat inschakelen.
2. Met gelijkmatige druk zagen.

**Afbeelding I**

### Insteken zonder takkenbeugel

**Instructie**

*Bij het zagen van dikkere takken of planken werken ZONDER takkenbeugel. Het te zagen stuk moet tegen de voorste afscherming aan liggen. Bij het zagen van ronde stukken een schommelende beweging maken.*

1. De onderrand van de voorste afscherming op het werkstuk plaatsen.
2. Apparaat inschakelen.
3. De zaag naar voren kantelen en het zaagblad in het werkstuk steken.
4. De zaag verticaal positioneren en langs de zaaglijn zagen.

**Afbeelding J**

### Vlakke sneden met takkenbeugel

1. De zaag met takkenbeugel, met lichte druk op het werkstuk plaatsen.
2. Apparaat inschakelen.
3. Met gelijkmatige druk zagen.

**Afbeelding K**

## Zagen met telescopisch verlengstuk

### Instructie

Het telescopische verlengstuk is een optioneel toebehoren voor het zagen van houtachtige planten en takken tot op 3,5 m hoogte.

### Instructie

Lees de gebruiksaanwijzing vóór het gebruik van het telescopische verlengstuk.

## Werking beëindigen

1. De accupack uit het apparaat verwijderen (zie hoofdstuk *Accupack verwijderen*).
2. Het apparaat reinigen (zie hoofdstuk *Reiniging van het apparaat*).

## Accupack verwijderen

### Instructie

Verwijder bij langdurige werkonderbrekingen de accupack uit het apparaat en bescherm hem tegen onbevoegd gebruik.

1. Het accupack uit de opname voor het accupack verwijderen.

### Afbeelding L

## Takkenbeugel demonteren

### ⚠ VOORZICHTIG

#### Letselgevaar door scherpe messen

Draag bij alle werkzaamheden aan het apparaat een veiligheidsbril en veiligheidshandschoenen.

### Afbeelding N

1. Ontgrendelingsknop voor de takkenbeugel indrukken.
2. De takkenbeugel naar voren trekken.

## Zaagblad demonteren

### ⚠ VOORZICHTIG

#### Letselgevaar door scherpe messen

Draag bij alle werkzaamheden aan het apparaat een veiligheidsbril en veiligheidshandschoenen.

### Afbeelding M

1. De zaagbladspanner linksom draaien en vasthouden.
2. Het zaagblad eruit trekken.
3. De zaagbladspanner rechtsom terug in de uitgangspositie draaien.

## Hulp bij storingen

Storingen hebben vaak oorzaken die eenvoudig met behulp van het volgende overzicht kunnen worden verholpen. Neem bij twijfel of storingen die hier niet worden vermeld contact op met de erkende klantenservice.

## Vervoer

### ⚠ VOORZICHTIG

#### Niet-naleving van het gewicht

#### Gevaar voor letsel en beschadiging

Neem bij het transport en de opslag het gewicht van het apparaat in acht.

### ⚠ VOORZICHTIG

#### Ongecontroleerd starten

Vóór het vervoer de accu uit het apparaat nemen.

1. Bij het transport in voertuigen het apparaat conform de geldende richtlijnen tegen wegglijden en omvalven beveiligen.

## Opslag

### ⚠ VOORZICHTIG

#### Niet in acht nemen van het gewicht

#### Gevaar voor letsel en beschadiging

Houd bij de opslag rekening met het gewicht van het apparaat.

### ⚠ VOORZICHTIG

#### Ongecontroleerd starten

Voordat het apparaat wordt opgeborgen de accu uit het apparaat nemen.

1. Het apparaat reinigen, zie hoofdstuk *Reiniging van het apparaat*.
2. Het apparaat op een droge en goed geventileerde plaats bewaren. Uit de buurt houden van corrosiverende stoffen zoals tuinchemicaliën en zouten. Het apparaat niet buiten opslaan.

## Onderhoud

### Reiniging van het apparaat

### ⚠ VOORZICHTIG

#### Ongecontroleerd starten

#### Letsel door snijden

Neem voor alle werkzaamheden aan het apparaat de accupack uit het apparaat.

### Instructie

De machine en de ventilatie-openingen altijd schoon houden om veilig en goed te kunnen werken.

Fout	Oorzaak	Remedie
Apparaat start niet	Accupack is niet correct geplaatst.	● Accupack in de opname schuiven tot deze vergrendelt.
	De opname accupack is niet goed geplaatst/vastgezet.	● De opname accupack in de opname schuiven tot deze hoorbaar vergrendelt.
	Accupack is leeg.	● Accupack opladen.
	Accupack is defect.	● Accupack vervangen.
Apparaat stopt tijdens bedrijf	De motor is oververhit	● De werkzaamheden onderbreken en de motor laten afkoelen.
	Het accupack is leeg.	● Het accupack opladen.
Zaagblad kan niet worden geplaatst of verwijderd	Zaagbladspanner staat niet in de juiste positie	● Zaagbladspanner in de juiste positie zetten.

## Garantie

In elk land gelden de garantievoorwaarden die door onze verantwoordelijke verkoopmaatschappij zijn uitgegeven. Mogelijke storingen aan uw apparaat verhelpen we binnen de garantieperiode gratis, voor zover een materiaal- of fabricagefout de oorzaak is. Als u gebruik wilt maken van de garantie, neemt u met uw aankoopbon contact op met uw distributeur of de dichtstbijzijnde geautoriseerde klantenservice. (adres zie achterzijde)

## Technische gegevens

PGS 4-18

Gegevens capaciteit apparaat		
Nominale spanning	V	18
Slagfrequentie	/min	0-2500
Slaglengte	mm	20
Diameter snijgoed (max.) zonder takkenbeugel	mm	80
Diameter snijgoed (max.) met takkenbeugel	mm	50
Afmetingen en gewichten		
Gewicht (zonder accupack)	kg	1,4
Lengte x breedte x hoogte	mm	475 x 89 x 174

Technische wijzigingen voorbehouden.

## Informatie over geluid en trillingen

Totale trillingswaarden  $a_n$  (vectorsom van drie richtingen) en onzekerheid K bepaald volgens EN 62841-2-11: Zagen van spaanplaat:  $a_{n,B}=6,2\text{ m/s}^2$ ,  $K=1,5$   $\text{m/s}^2$ , Zagen van houten balken:  $a_{n,WB}=8,1$   $\text{m/s}^2$ ,  $K=1,5$   $\text{m/s}^2$  Geluidsemissiewaarden bepaald volgens EN 62841-2-11. Typisch is het A-gewogen geluidsdruk-niveau van het product 94 dB(A) en het geluidsvermogensniveau 83 dB(A),  $K=3$  dB en in combinatie met verlenging (2.445-247.0) is typisch het A-gewogen geluidsvermogensniveau 91 dB(A) en het geluidsdruk-niveau 82 dB(A),  $K=3$  dB. Gehoorbescherming dragen! In combinatie met verlenging (2.445-247.0):  $a_h=5,6$   $\text{m/s}^2$ ,  $K=1,5$   $\text{m/s}^2$ . Het in deze handleiding vermelde trillingsniveau is gemeten volgens een in EN 62841 genormaliseerde meetmethode en kan worden gebruikt om elektrisch gereedschap met elkaar te vergelijken. Het is ook geschikt voor een voorlopige beoordeling van de trillingsbelasting.

## ⚠ WAARSCHUWING

De trillings- en geluidsemissies tijdens het gebruik van het elektrisch gereedschap kunnen afwijken van de aangegeven waarden, afhankelijk van de manier waarop het elektrisch gereedschap wordt gebruikt, en in het bijzonder van het type werkstuk dat wordt bewerkt.

### Instructie

#### Beperk de geluidsontwikkeling tot een minimum!

- Gebruik alleen apparatuur die perfect werkt.
- Onderhoud en reinig het apparaat regelmatig.
- Pas uw werkwijze aan naar gelang van het apparaat.
- Voorkom overbelasting van het apparaat.
- Laat het apparaat eventueel controleren.
- Schakel het apparaat uit wanneer u het niet gebruikt.
- Draag handschoenen.

## ⚠ VOORZICHTIG

### Restrisico's

**Zelfs als u dit elektrische gereedschap volgens de instructies bedient, blijven er altijd restrisico's bestaan. De volgende gevaren kunnen zich voordoen in verband met het ontwerp en de constructie van dit elektrische gereedschap:**

- Longschade indien geen geschikt stofmasker wordt gedragen.
- Gehoorschade als geen geschikte gehoorbescherming wordt gedragen.
- Schade aan de gezondheid als gevolg van hand-armtrillingen bij langdurig gebruik of onjuiste geleiding en onderhoud.

## EU-conformiteitsverklaring

Hiermee verklaren wij dat de hierna vermelde machine op basis van het ontwerp en type en in de door ons op de markt gebrachte uitvoering voldoet aan de relevante veiligheids- en gezondheidsvereisten van de EU-richtlijnen. Bij een niet door ons goedgekeurde wijziging van de machine verliest deze verklaring zijn geldigheid.

Product: PGS (accu-telescoopzaag)

Type: PGS 4-18 ("PGS" betekent accu-telescoopzaag)

### Relevante EU-richtlijnen

2006/42/EG (+2009/127/EG)

2014/30/EU

2011/65/EU

### Toegepaste geharmoniseerde normen

EN 55014-1: 2017 + A11: 2020

EN 55014-2: 1997 + A1: 2001 + A2: 2008

EN 62841-1: 2015 + AC: 2015

EN 62841-2-11: 2016 + A1: 2020

EN ISO 11680-1:2011

EN IEC 63000: 2018

De ondergetekenden handelen in opdracht en met volmacht van de directie.



H. Jenner

Chairman of the Board of Management



S. Reiser

Manager Regulatory Affairs & Certification

Gevolmachtigde voor de documentatie:

S. Reiser

Alfred Kärcher SE & Co. KG

Alfred-Kärcher-Str. 28 - 40

71364 Winnenden (Germany)

Tel.: +49 7195 14-0

Fax: +49 7195 14-2212

Winnenden, 2023/04/01

## Índice de contenidos

Avisos generales .....	36
Uso previsto .....	38
Protección del medioambiente .....	38
Accesorios y recambios .....	38
Volumen de suministro .....	38
Dispositivos de seguridad .....	38
Descripción del equipo .....	39
Montaje .....	39
Servicio .....	39
Finalización del funcionamiento .....	40
Transporte .....	40
Almacenamiento .....	40
Cuidado y mantenimiento .....	40
Ayuda en caso de fallos .....	41
Garantía .....	41
Datos técnicos .....	41
Declaración de conformidad UE .....	42

## Avisos generales



Antes de utilizar por primera vez el equipo, lea y siga estas instrucciones de seguridad, este manual de instrucciones, las instrucciones de seguridad adjuntas a la batería y el manual de instrucciones adjunto de la batería/cargador estándar. Actúe conforme a estos documentos. Conserve los manuales para su uso posterior o para futuros propietarios. Además de las instrucciones incluidas en el manual de instrucciones, debe respetar las normativas de seguridad y para la prevención de accidentes del legislador correspondiente.

### Niveles de peligro

#### **⚠ PELIGRO**

- Aviso de un peligro inminente que produce lesiones corporales graves o la muerte.

#### **⚠ ADVERTENCIA**

- Aviso de una posible situación peligrosa que puede producir lesiones corporales graves o la muerte.

#### **⚠ PRECAUCIÓN**

- Aviso de una posible situación peligrosa que puede producir lesiones corporales leves.

#### **CUIDADO**

- Aviso de una posible situación peligrosa que puede producir daños materiales.

### Instrucciones generales de seguridad para herramientas eléctricas

#### **⚠ ADVERTENCIA**

- **Lea todas las instrucciones de seguridad, instrucciones de empleo, ilustraciones y especificaciones que se suministran con esta herramienta eléctrica.**

No respetar las instrucciones de seguridad ni las instrucciones de empleo puede provocar una descarga eléctrica y/o lesiones graves. **Conserve las instrucciones de seguridad y las instrucciones de empleo para el futuro.**

El término "Herramienta eléctrica" utilizado en las instrucciones de seguridad hace referencia a herramientas eléctricas de alimentación eléctrica (con cable de alimentación) y herramientas eléctricas alimentadas por baterías (sin cable de alimentación).

- Seguridad en el lugar de trabajo**
  - Mantenga la zona de trabajo limpia y bien iluminada.** Las zonas de trabajo desordenadas y mal iluminadas pueden aumentar la probabilidad de que se produzcan accidentes.
  - No utilice la herramienta eléctrica en entornos potencialmente explosivos, donde haya líquidos, gases o polvos inflamables.** Las herramientas eléctricas producen chispas que pueden provocar la combustión del polvo o los gases.
  - Mantenga a los niños y a otras personas alejadas durante el uso de la herramienta eléctrica.** Si se distrae, puede perder el control del equipo.
- Seguridad eléctrica**
  - El elemento de conexión de la herramienta eléctrica debe encajar en el enchufe. No se permite modificar el conector de ninguna manera. No utilice un conector de adaptación con herramientas eléctricas con puesta a tierra.** Un conector sin alterar y un enchufe adecuado reducen el riesgo de descarga eléctrica.
  - Evite el contacto corporal con las superficies conectadas a tierra, como tubos, calefacción, hornillos o frigoríficos.** Existe un mayor riesgo de descarga eléctrica si el cuerpo está conectado a tierra.
  - Mantenga las herramientas eléctricas alejadas de la lluvia o la humedad.** La penetración de agua en una herramienta eléctrica aumenta el riesgo de descarga eléctrica.
  - No utilice el cable de forma inadecuada para portar la herramienta eléctrica, colgarla o desenchufar el conector.** Mantenga el cable alejado de calor, aceite, cantos afilados o componentes del equipo en movimiento. Los cables de conexión dañados o enrollados aumentan el riesgo de descarga eléctrica.
  - Si utiliza una herramienta eléctrica al aire libre, solo puede emplear cables de prolongación adecuados para su uso en exteriores.** El uso de un cable de prolongación adecuado para exteriores reduce el riesgo de descarga eléctrica.
  - Si no se puede evitar el funcionamiento de la herramienta eléctrica en un entorno húmedo, utilice un interruptor de corriente de defecto.** El uso de un interruptor de corriente de defecto reduce el riesgo de descarga eléctrica.
- Seguridad de personas**
  - Preste atención a lo que haga y proceda con sentido común a la hora de trabajar con una herramienta eléctrica.** No utilice herramientas eléctricas si está cansado o si se encuentra bajo la influencia de drogas, alcohol o medicamentos. Un momento de descuido a la hora de utilizar la herramienta eléctrica puede provocar heridas graves.
  - Lleve siempre su equipo de protección personal y unas gafas de protección.** Llevar puesto el equipo de protección personal (como máscara antipolvo, zapatos de seguridad antideslizantes, casco de protección o protección para oídos), en función del tipo y del uso de la herramienta eléctrica, reduce el riesgo de lesiones.

- c Evite una puesta en funcionamiento involuntaria. Asegúrese de que la herramienta eléctrica esté apagada antes de portar, colocar o usar la alimentación de corriente y/o la batería. Pueden producirse accidentes si, al portar la herramienta eléctrica, tiene un dedo en el interruptor o conecta el equipo encendido a la alimentación de corriente.
- d Retire la herramienta de ajuste o la llave ajustable antes de conectar la herramienta eléctrica. Una herramienta o llave que se encuentre en un componente giratorio puede producir lesiones.
- e Evite una postura corporal poco natural. Permanezca siempre en una postura segura y mantenga siempre el equilibrio. De esa forma, puede controlar mejor la herramienta eléctrica en situaciones inesperadas.
- f Lleve ropa adecuada. No lleve joyas ni ropa holgada. Mantenga el cabello, la ropa y los guantes alejados de los componentes móviles. Los componentes móviles pueden atrapar la ropa holgada, los guantes, las joyas o el cabello largo.
- g Si se pueden montar dispositivos de aspiración y almacenamiento de polvo, asegúrese de que están conectados y se utilizan de forma adecuada. El uso de un dispositivo de aspiración de polvo puede reducir los riesgos provocados por la presencia de polvo.
- h No permita que la familiaridad adquirida por el uso frecuente de la herramienta le haga actuar de forma imprudente e ignore los principios de seguridad de la herramienta. Un manejo descuidado puede provocar lesiones graves en fracciones de segundo.
- 4 **Uso y manipulación de la herramienta eléctrica**
- a No sobrecargue el equipo. Utilice la herramienta eléctrica adecuada para su trabajo. La herramienta eléctrica adecuada permite trabajar mejor y de forma más segura en el rango de potencia indicado.
- b No utilice herramientas eléctricas con interruptores defectuosos. Una herramienta eléctrica que ya no se enciende ni se apaga supone un riesgo y debe repararse.
- c Extraiga el conector del enchufe y/o retire la batería antes de realizar ajustes en el equipo, cambiar accesorios o guardar el equipo. Las medidas de precaución evitan una conexión involuntaria de la herramienta eléctrica.
- d Almacene las herramientas eléctricas sin usar fuera del alcance de los niños. No permita que personas no familiarizadas con el equipo o que no hayan leído las instrucciones de empleo utilicen dicho equipo. Las herramientas eléctricas suponen un peligro en manos de personas sin experiencia.
- e Manipule las herramientas eléctricas con cuidado. Compruebe que los componentes móviles funcionen correctamente y no se atasquen, y que los componentes no estén rotos ni dañados de forma que el funcionamiento de la herramienta eléctrica se vea perjudicado. Repare los componentes dañados antes de utilizar el equipo. Muchos accidentes se producen por herramientas eléctricas con un mal mantenimiento.
- f Mantenga las herramientas de corte limpias y afiladas. Las herramientas de corte con filos afilados y bien conservadas se atascan con menos frecuencia y se transportan con mayor facilidad.
- g Utilice las herramientas eléctricas, accesorios, herramientas de inserción, etc. conforme a las presentes instrucciones de empleo. Para ello, tenga en cuenta las condiciones de trabajo y la tarea a realizar. Utilizar herramientas eléctricas para usos diferentes a los usos previstos puede producir situaciones peligrosas.
- 5 **Uso y conservación de baterías**
- a Cargue la batería solo con cargadores autorizados por el fabricante. Los cargadores no adecuados para la batería correspondiente pueden causar un incendio.
- b Únicamente utilice el equipo con una batería adecuada. El uso de otras baterías puede producir lesiones o incendios.
- c Mantenga las baterías sin usar lejos de objetos metálicos, como clips, monedas, llaves, clavos, tornillos u otros objetos metálicos pequeños que puedan causar un cortocircuito. Un cortocircuito puede causar un incendio o una explosión.
- d En determinadas circunstancias, puede provocar fugas de líquido de la batería. Evite el contacto. Si entra en contacto con el líquido, límpielo en profundidad con agua. Si el líquido entra en contacto con los ojos, solicite inmediatamente asistencia médica. El líquido de la batería puede causar sarpullidos o quemaduras.
- e No utilice baterías ni herramientas dañadas o modificadas. Las baterías dañadas o modificadas pueden presentar un comportamiento imprevisible que puede causar un incendio, una explosión o un riesgo de lesiones.
- f No exponga la batería ni la herramienta a temperaturas excesivas ni al fuego. El contacto con el fuego o las temperaturas superiores a 130 °C pueden provocar explosiones.
- g Siga todas las instrucciones de carga y no cargue la herramienta o la batería fuera del rango de temperaturas especificado en las instrucciones para el usuario. Una carga inadecuada o fuera del rango de temperatura especificado puede dañar la batería y aumentar el peligro de incendio.
- 6 **Servicio**
- a Solo personal técnico cualificado puede reparar la herramienta eléctrica y únicamente con recambios originales. Para ello, asegúrese de que se mantiene la seguridad del equipo.
- b No repare nunca las baterías dañadas. El mantenimiento y la reparación de las baterías solo puede ser realizado por el fabricante o por proveedores de servicios autorizados.

### Instrucciones de seguridad para sierras de sable

- Sujete la herramienta eléctrica por las superficies de agarre aisladas cuando realice un trabajo en el que el accesorio de corte pueda tocar cables de alimentación ocultos. Si la hoja de sierra entra en contacto con un cable que esté bajo tensión, puede aplicarse tensión sobre los componentes metálicos del equipo y provocar una descarga eléctrica.

- **Utilice abrazaderas para sujetar y apoyar la pieza en una plataforma estable.** Si sujeta la pieza con la mano o contra su cuerpo, se volverá inestable y puede perder el control.
- **La herramienta eléctrica solo debe sujetarse por las superficies de agarre aisladas, ya que la hoja de sierra puede entrar en contacto con cables eléctricos ocultos.** Si la hoja de sierra entra en contacto con un cable que esté bajo tensión, puede aplicarse tensión sobre los componentes metálicos del equipo y provocar una descarga eléctrica.
- **Buscar líneas de alimentación ocultas usando detectores adecuados.** Si es necesario, pedir ayuda a la empresa de suministro. El contacto con las líneas eléctricas puede causar un incendio y una descarga eléctrica. Los daños en una línea de gas pueden causar una explosión. La penetración en una línea de agua causa daños materiales.
- **Mantener las manos alejadas de la hoja de sierra. No agarrar la parte inferior de la pieza.** El contacto con la hoja de sierra puede causar lesiones.
- **Mantener las manos alejadas de la barra de elevación y del dispositivo de sujeción rápida para la hoja de sierra.** El contacto con la hoja de sierra puede causar lesiones.
- **Aplicar el equipo a la pieza únicamente cuando esté encendido.** Existe el riesgo de retroceso si la hoja de sierra se atasca en la pieza.
- **Después de cortar, desconectar el equipo. Retirar la hoja de sierra de la pieza únicamente cuando se haya detenido.** De este modo, se podrán evitar contratiempos y se podrá depositar el equipo en el suelo de forma segura.
- **Utilizar únicamente hojas de sierra no dañadas y en perfecto estado.** Las hojas de sierra dobladas o desafiladas pueden romperse, afectar negativamente al corte o provocar un retroceso.
- **Después de la desconexión, no aplicar una presión lateral a la hoja de sierra para detenerla por completo.** La hoja de sierra puede dañarse, romperse o provocar un retroceso.
- **Sujetar bien el material. No sostener la pieza con la mano o el pie. No tocar ningún objeto ni el suelo cuando la sierra esté en funcionamiento.** Existe peligro de que se produzca una reacción violenta.
- **Asegurar la pieza.** La pieza se sujeta con mayor seguridad usando un dispositivo de sujeción o una mordaza que con la mano.
- **Esperar siempre a que la máquina se haya detenido antes de bajarla.** El inserto de la herramienta puede atascarse y causar la pérdida de control del equipo.
- **Antes de realizar cualquier trabajo en la máquina (por ejemplo, mantenimiento, cambio de herramientas, etc.), así como durante el transporte y el almacenamiento, bloquear el interruptor ON/OFF en la posición OFF.** Existe peligro de lesiones si se acciona el interruptor ON/OFF de forma involuntaria.
- **Proteger el equipo del calor, por ejemplo, de la luz solar intensa y continua, así como del fuego, el agua y la humedad.** Hay peligro de explosión.

## Instrucciones de seguridad adicionales

**⚠ ADVERTENCIA** • Peligro de quemaduras. La hoja de sierra se calienta durante el uso. No tocar la hoja de sierra.

## Uso previsto

### ⚠ PELIGRO

**Peligro de lesiones por cortes**

Evite el arranque involuntario del equipo.

Asegúrese de que el interruptor de ON/OFF no esté activado al insertar la batería.

Si el equipo se desconecta por sí mismo debido a una sobrecarga, suelte inmediatamente el interruptor de ON/OFF. Espere hasta que el equipo o las baterías estén listos para funcionar de nuevo.

### ⚠ PELIGRO

**Uso incorrecto**

**Peligro de muerte por cortes**

Utilice el equipo solo para su uso previsto.

- El equipo está diseñado únicamente para el uso previsto.
- El equipo solo está previsto para cortar madera.
- El equipo es adecuado para cortes en bruto, cortes rectos o curvos y cortes superficiales al ras.
- El equipo se puede usar para cortar ramas cuando se utiliza con un soporte para ramas.

Cualquier otro uso o modificación de la herramienta no está permitido. El usuario es responsable de los peligros asociados con un uso no permitido.

## Protección del medioambiente



Los materiales de embalaje son reciclables. Eliminar los embalajes de forma respetuosa con el medioambiente.



Los equipos eléctricos y electrónicos contienen materiales reciclables y, a menudo, componentes, como baterías, acumuladores o aceite, que suponen un peligro potencial para la salud de las personas o el medio ambiente en caso de manipularse o eliminarse de forma inadecuada. Sin embargo, dichos componentes son necesarios para un funcionamiento adecuado del equipo. Los equipos identificados con este símbolo no pueden eliminarse con la basura doméstica.

### Avisos sobre sustancias contenidas (REACH)

Encontrará información actualizada sobre las sustancias contenidas en: [www.kaercher.de/REACH](http://www.kaercher.de/REACH)

## Accesorios y recambios

Utilice únicamente accesorios y recambios originales, estos garantizan un servicio seguro y fiable del equipo. Encontrará información sobre los accesorios y recambios en [www.kaercher.com](http://www.kaercher.com).

## Volumen de suministro

El volumen de suministro del equipo se muestra en el embalaje. Compruebe la integridad del volumen de suministro durante el desembalaje. Póngase en contacto con su distribuidor si faltan accesorios o en caso de daños de transporte.

## Dispositivos de seguridad

### ⚠ PRECAUCIÓN

**Dispositivo de seguridad faltantes o modificados**

Los dispositivos de seguridad velan por su seguridad. Nunca modifique ni manipule los dispositivos de seguridad.

## Tecla de desbloqueo

La tecla de desbloqueo bloquea el interruptor del equipo e impide un arranque incontrolado del equipo.

### Figura B

- 1 Tecla de desbloqueo del interruptor ON/OFF
- 2 Interruptor ON/OFF

Para poner en funcionamiento el equipo, pulse primero la tecla de desbloqueo y, a continuación, el interruptor ON/OFF.

## Símbolos en el equipo

	Signos de advertencia generales
	Antes de la puesta en funcionamiento, lea el manual de instrucciones y todas las instrucciones de seguridad.
	Lleve protección ocular y para oídos adecuada al trabajar con el equipo.
	Lleve guantes antideslizantes y robustos durante el trabajo con el equipo.
	Mantener a los transeúntes a una distancia segura de la herramienta eléctrica.
	No exponer el equipo a la lluvia ni a condiciones de gran humedad.

## Descripción del equipo

En este manual de instrucciones se describe el equipamiento máximo. Existen diferencias en el alcance del suministro según el modelo (véase el embalaje).

### Figura véanse las páginas de gráfico Figura A

- 1 Tecla de desbloqueo de la batería
- 2 Alojamiento de la batería
- 3 Tecla de desbloqueo de la Alojamiento de la batería
- 4 Asa
- 5 Tecla de desbloqueo del interruptor ON/OFF
- 6 Interruptor ON/OFF
- 7 Tecla de desbloqueo del soporte para ramas
- 8 Soporte para ramas
- 9 Protección frontal
- 10 Dispositivo de sujeción rápida para la hoja de sierra
- 11 Hoja de sierra para madera
- 12 \*Batería

\* opcional

## Montaje

### Colocación del alojamiento de la batería

1. Introducir la batería en el alojamiento de la sierra de sable hasta que encaje de manera audible.

### Figura C

#### Nota

Comprobar que esté colocada correctamente.

### Montaje de la hoja de sierra

#### ⚠ PRECAUCIÓN

**Peligro de lesiones debido a dientes de sierra afilados**

Lleve gafas y guantes de protección durante todos los trabajos en el equipo.

### Figura F

1. Girar el dispositivo de sujeción rápida en sentido antihorario y mantenerlo así.
2. Insertar la hoja de sierra.
3. Girar el dispositivo de sujeción rápida en sentido horario hasta la posición inicial.

#### Nota

Después de montar la hoja de sierra, comprobar que está correctamente asentada.

### Montaje del soporte para ramas

#### ⚠ PRECAUCIÓN

**Peligro de lesiones debido a dientes de sierra afilados**

Lleve gafas y guantes de protección durante todos los trabajos en el equipo.

### Figura E

1. Accionar la tecla de desbloqueo de la batería.
2. Deslizar el soporte para ramas en la guía hasta que encaje.

### Montaje de la batería

1. Deslizar la batería en su alojamiento.

### Figura G

## Servicio

### Conexión del equipo

1. Accionar la tecla de desbloqueo.  
**Figura H**
2. Conectar el equipo con el interruptor ON/OFF.

### Desconexión del equipo

1. Soltar el interruptor ON/OFF.

### Figura H

### Técnicas de aserrado

#### ⚠ PRECAUCIÓN

**Peligro de lesiones debido a hojas de sierra afiladas**  
Durante todos los trabajos en el equipo, llevar gafas y guantes de protección.

### Cortes al ras sin soporte para ramas

#### Nota

Al aserrar ramas más gruesas y tablas, trabajar SIN soporte para ramas. La pieza a serrar debe tocar la protección frontal. Realice un movimiento de balanceo al aserrar piezas redondas.

1. Conectar el equipo.
2. Aserrar aplicando una presión uniforme.

### Figura I

## Introducción sin soporte para ramas

### Nota

Al aserrar ramas más gruesas y tablas, trabajar SIN soporte para ramas. La pieza a serrar debe tocar la protección frontal. Realice un movimiento de balanceo al aserrar piezas redondas.

1. Colocar el borde inferior de la protección delantera sobre la pieza de trabajo.
2. Conectar el equipo.
3. Inclinar la sierra hacia delante e introducir la hoja de sierra en la pieza.
4. Alinear la sierra en posición vertical y aserrar a lo largo de la línea de corte.

### Figura J

## Cortes al ras con soporte para ramas

1. Colocar la sierra con soporte para ramas ejerciendo una ligera presión sobre la pieza.
2. Conectar el equipo.
3. Aserrar aplicando una presión uniforme.

### Figura K

## Aserrado con prolongación telescópica

### Nota

La prolongación telescópica es un accesorio opcional para cortar arbustos frondosos y ramas de hasta 3,5 m de altura.

### Nota

Antes de utilizar la prolongación telescópica, leer su manual de instrucciones.

## Finalización del funcionamiento

1. Retire la batería del equipo (véase el capítulo *Retirada de la batería*).
2. Limpie el equipo (véase el capítulo *Limpieza del equipo*).

## Retirada de la batería

### Nota

Durante las interrupciones de trabajo, retire la batería del equipo y asegúrela contra un uso no autorizado.

1. Sacar la batería de su alojamiento.

### Figura L

## Desmontaje del soporte para ramas

### ⚠ PRECAUCIÓN

**Peligro de lesiones debido a cuchillas afiladas**

Durante todos los trabajos en el equipo, lleve gafas y guantes de protección.

### Figura N

1. Accionar la tecla de desbloqueo de la batería.
2. Sacar el soporte para ramas tirando del mismo hacia delante.

## Desmontaje de la hoja de sierra

### ⚠ PRECAUCIÓN

**Peligro de lesiones debido a cuchillas afiladas**

Durante todos los trabajos en el equipo, lleve gafas y guantes de protección.

### Figura M

1. Girar el tensor de la hoja de sierra en sentido antihorario y mantenerlo así.
2. Sacar la hoja de la sierra.
3. Girar el tensor de la hoja de sierra en sentido horario hasta la posición inicial.

## Transporte

### ⚠ PRECAUCIÓN

**Incumplimiento del peso**

**Peligro de daños y lesiones**

Tenga en cuenta el peso del equipo para su transporte y almacenamiento.

### ⚠ PRECAUCIÓN

**Arranque descontrolado**

Retirar la batería del equipo antes de transportarla.

1. Al transportar el equipo en vehículos, asegurarlo para evitar que resbale y vuelque conforme a las directivas vigentes.

## Almacenamiento

### ⚠ PRECAUCIÓN

**Inobservancia del peso**

**Peligro de lesiones y daños**

Tenga en cuenta el peso del equipo para su almacenamiento.

### ⚠ PRECAUCIÓN

**Arranque descontrolado**

Retirar la batería del equipo antes de almacenarla.

1. Limpiar el equipo, véase el capítulo *Limpieza del equipo*.
2. Almacenar el equipo en un lugar seco y bien ventilado. Mantener el equipo alejado de sustancias corrosivas como productos químicos de jardinería o productos de descongelación. No almacenar el equipo al aire libre.

## Cuidado y mantenimiento

### Limpieza del equipo

### ⚠ PRECAUCIÓN

**Arranque descontrolado**

**Cortes**

Retire la batería del equipo antes de realizar trabajos en él.

### Nota

Mantener siempre limpias la máquina y la rejilla de ventilación para garantizar un funcionamiento seguro y adecuado.

### Nota

Limpiar el soporte de la hoja de sierra preferiblemente con aire comprimido o con un cepillo suave.

### Nota

No limpie el equipo con agua.

### Figura O



## Ayuda en caso de fallos

A menudo, las causas de las averías son simples y pueden solucionarse con ayuda del siguiente resumen. En caso de duda o averías no mencionadas aquí, póngase en contacto con el servicio de postventa.

Con el paso del tiempo, la capacidad de la batería disminuye aunque se conserve correctamente, por lo que ya no se alcanzará el tiempo de marcha completo aunque esté completamente cargada. Esto no se considera una avería.

Fallo	Causa	Solución
<b>El equipo no se pone en marcha</b>	La batería no está colocada correctamente.	● Introduzca la batería en el alojamiento hasta que encaje.
	El alojamiento de la batería no está colocado/encajado correctamente.	● Introducir el alojamiento de la batería en el alojamiento hasta que encaje.
	La batería está vacía.	● Cargue la batería.
	La batería está defectuosa.	● Sustituya la batería.
<b>El equipo se detiene durante el funcionamiento</b>	El motor está sobrecalentado	● Interrumpa el trabajo y deje enfriar el motor.
	La batería está vacía.	● Cargue la batería.
<b>La hoja de sierra no se puede insertar ni extraer</b>	El tensor de la hoja de sierra no está en la posición correcta	● Colocar el tensor de la hoja de sierra en la posición correcta.

### Garantía

En cada país se aplican las condiciones de garantía indicadas por nuestra compañía distribuidora autorizada. Substanamos cualquier fallo en su equipo de forma gratuita dentro del plazo de garantía siempre que la causa se deba a un fallo de fabricación o material. En caso de garantía, póngase en contacto con su distribuidor o con el servicio de postventa autorizado más próximo presentando la factura de compra. (Dirección en el reverso)

### Datos técnicos

**PGS 4-18**

Datos de potencia del equipo		
Tensión nominal	V	18
Número de carrera	/min	0-2500
Longitud de carrera	mm	20
Diámetro del material que va a cortarse (máx.) sin soporte para ramas	mm	80
Diámetro del material que va a cortarse (máx.) con soporte para ramas	mm	50
Peso y dimensiones		
Peso (sin batería)	kg	1,4
Longitud x anchura x altura	mm	475 x 89 x 174

Reservado el derecho a realizar modificaciones.

### Información sobre ruido y vibraciones

Valores totales de vibración  $a_h$  (suma vectorial de tres direcciones) e incertidumbre K determinados según EN 62841-2-11: Aserrado de tableros de aglomerado:  $a_{h,B}=6,2 \text{ m/s}^2$ ,  $K=1,5 \text{ m/s}^2$ , aserrado de vigas de madera:  $a_{h,WB}=8,1 \text{ m/s}^2$ ,  $K=1,5 \text{ m/s}^2$   
Valores de emisión acústica determinados según EN 62841-2-11. Por lo general, el nivel de presión acústica ponderada A del producto es de 94 dB(A) y la intensidad acústica es de 83 dB(A),  $K=3 \text{ dB}$  y en combinación con la prolongación (2.445-247.0) Por lo general, la intensidad acústica ponderada A es de 91 dB(A) y el nivel de presión acústica es de 82 dB(A),  $K=3 \text{ dB}$ . Usar protección para oídos.

En combinación con la prolongación (2,445-247,0):  $a_h=5,6 \text{ m/s}^2$ ,  $K=1,5 \text{ m/s}^2$ . El nivel de vibraciones indicado en estas instrucciones de empleo se ha medido según un método de medición normalizado en EN 62841 y puede utilizarse para comparar herramientas eléctricas entre sí. También es adecuado para una evaluación preliminar de la carga de vibración.

### ⚠ **ADVERTENCIA**

*Las emisiones de vibraciones y ruidos durante el uso real de la herramienta eléctrica pueden diferir de los valores indicados, dependiendo del modo en que se utilice la herramienta eléctrica, en particular del tipo de pieza que se esté procesando.*

#### **Nota**

**Reduzca el ruido al mínimo.**

- Utilice únicamente equipos que estén en perfecto estado de funcionamiento.
- Mantenga y limpie el equipo con regularidad.
- Adapte su forma de trabajar al equipo.
- No sobrecargue el equipo.
- En caso necesario, comprobar el equipo.
- Apague el equipo cuando no lo utilice.
- Use guantes.

### ⚠ **PRECAUCIÓN**

**Riesgos residuales**

**Aunque utilice esta herramienta eléctrica siguiendo las instrucciones, siempre existen riesgos residuales. En relación con el modo de construcción y la ejecución de esta herramienta eléctrica pueden presentarse los siguientes peligros:**

- Afecciones pulmonares si no se utiliza una máscara antipolvo adecuada.
- Lesiones auditivas si no se utiliza una protección para oídos adecuada.
- Efectos adversos para la salud derivados de las vibraciones mano-brazo si el equipo se utiliza durante un largo periodo de tiempo o no se guía y se mantiene adecuadamente.

## Declaración de conformidad UE

Por la presente declaramos que la máquina designada a continuación cumple, en lo que respecta a su diseño y tipo constructivo así como a la versión puesta a la venta por nosotros, las normas básicas de seguridad y sobre la salud que figuran en las directivas comunitarias correspondientes. Si se producen modificaciones no acordadas en la máquina, esta declaración pierde su validez.

Producto: PGS (sierra telescópica con batería)  
Tipo: PGS 4-18 ("PGS" equivale a una sierra telescópica con batería)

### Directivas UE aplicables

2006/42/CE (+2009/127/CE)

2014/30/UE

2011/65/UE

### Normas armonizadas aplicadas

EN 55014-1: 2017 + A11: 2020

EN 55014-2: 1997 + A1: 2001 + A2: 2008

EN 62841-1: 2015 + AC: 2015

EN 62841-2-11: 2016 + A1: 2020

EN ISO 11680-1:2011

EN IEC 63000: 2018

Los abajo firmantes actúan en nombre y con la autorización de la junta directiva.



H. Jenner

Chairman of the Board of Management



S. Reiser

Manager Regulatory Affairs & Certification

Responsable de documentación:

S. Reiser

Alfred Kärcher SE & Co. KG

Alfred-Kärcher-Str. 28 - 40

71364 Winnenden (Germany)

Tel.: +49 7195 14-0

Fax: +49 7195 14-2212

Winnenden, 01/04/2023

## Índice

Indicações gerais .....	42
Utilização prevista .....	44
Proteção do meio ambiente .....	45
Acessórios e peças sobressalentes .....	45
Volume do fornecimento .....	45
Unidades de segurança .....	45
Descrição do aparelho .....	45
Montagem .....	45
Operação .....	46
Terminar a operação .....	46
Transporte .....	46
Armazenamento .....	46
Conservação e manutenção .....	47
Ajuda em caso de avarias .....	47
Garantia .....	47
Dados técnicos .....	47
Declaração de conformidade UE .....	48

## Indicações gerais



Antes da primeira utilização do aparelho, leia estas indicações de segurança, este manual original, as indicações de segurança fornecidas com o conjunto de bateria e o manual original do conjunto da bateria/carregador standard em anexo. Proceda em conformidade. Conserve as folhas para referência ou utilização futura.

Além das indicações que constam do manual de instruções, é necessário observar as prescrições gerais de segurança e as prescrições para a prevenção de acidentes do legislador.

### Níveis de perigo

#### ⚠ **PERIGO**

- Aviso de um perigo iminente, que pode provocar ferimentos graves ou morte.

#### ⚠ **ATENÇÃO**

- Aviso de uma possível situação de perigo, que pode provocar ferimentos graves ou morte.

#### ⚠ **CUIDADO**

- Aviso de uma possível situação de perigo, que pode provocar ferimentos ligeiros.

### **ADVERTÊNCIA**

- Aviso de uma possível situação de perigo, que pode provocar danos materiais.

### Indicações gerais de segurança para ferramentas elétricas

#### ⚠ **ATENÇÃO**

- **Leia todas as indicações de segurança, instruções, ilustrações e especificações que são fornecidas com esta ferramenta elétrica.**

*Falhas de observância das indicações de segurança e das instruções podem resultar em choques elétricos e/ou ferimentos graves. Guarde todas as indicações de segurança e instruções para consulta futura.*

O conceito de "ferramenta elétrica" utilizado nas indicações de segurança refere-se a ferramentas elétricas com alimentação por rede (com cabo de alimentação) e a ferramentas elétricas com alimentação por bateria (sem cabo de alimentação).

#### 1 Segurança no local de trabalho

- a **Mantenha a sua área de trabalho limpa e bem iluminada. Áreas de trabalho desarrumadas ou mal iluminadas podem dar origem a acidentes.**
- b **Não trabalhe com a ferramenta elétrica em ambientes com risco de explosão, nos quais se encontrem líquidos, gases ou poeiras inflamáveis. As ferramentas elétricas produzem faíscas, que podem inflamar a poeira ou os vapores.**
- c **Durante a utilização da ferramenta elétrica, mantenha crianças e outras pessoas afastadas. Uma distração pode levá-lo a perder o controlo sobre o aparelho.**

#### 2 Segurança eléctrica

- a **A ficha da ferramenta eléctrica tem de encaixar na tomada. A ficha não pode ser alterada de modo nenhum. Não utilize adaptadores com ferramentas eléctricas com ligação à terra. Fichas não alteradas e tomadas adequadas reduzem o risco de choque eléctrico.**

- b Evite contacto do corpo com superfícies ligadas à terra, como tubos, aquecimentos, fogões e frigoríficos. *Existe um risco mais elevado de choque eléctrico quando o corpo está ligado à terra.*
  - c Mantenha as ferramentas eléctricas protegidas da chuva e da humidade. *A penetração de água numa ferramenta eléctrica aumenta o risco de choque eléctrico.*
  - d Não utilize o cabo para transportar ou suspender a ferramenta eléctrica, nem para puxar a ficha da tomada. Mantenha o cabo afastado de fontes de calor, óleo, arestas afiadas ou peças mecânicas em movimento. *Cabos de ligação danificados ou enredados aumentam o risco de choque eléctrico.*
  - e Ao trabalhar com uma ferramenta eléctrica ao ar livre, utilize apenas cabos de extensão adequados para o exterior. *A utilização de um cabo de extensão adequado para o exterior reduz o risco de choque eléctrico.*
  - f Se não for possível evitar a operação da ferramenta eléctrica num ambiente húmido, utilize um disjuntor diferencial residual. *A utilização de um disjuntor diferencial residual reduz o risco de choque eléctrico.*
- 3 Segurança de pessoas
- a Seja cuidadoso, preste atenção ao que está a fazer e proceda com prudência ao trabalhar com uma ferramenta eléctrica. Não utilize ferramentas eléctricas quando está cansado ou sob a influência de drogas, álcool ou medicamentos. *Um momento de desatenção ao utilizar a ferramenta eléctrica pode causar ferimentos sérios.*
  - b Use equipamento de protecção individual e use sempre óculos de protecção. *A utilização de equipamento de protecção individual, como máscara contra poeira, sapatos de segurança antiderrapantes, capacete ou proteções para os ouvidos, consoante o tipo e utilização da ferramenta eléctrica, reduz o risco de ferimentos.*
  - c Evite um arranque involuntário. **Assegure-se de que a ferramenta eléctrica está desligada, antes de a ligar à corrente eléctrica e/ou à bateria, antes de pegar nela ou antes de a transportar.** *Se transportar a ferramenta eléctrica com o dedo sobre o interruptor ou a ligar à corrente eléctrica com o interruptor ligado pode provocar acidentes.*
  - d Retire as ferramentas de ajuste ou a chave inglesa antes de ligar a ferramenta eléctrica. *Uma ferramenta ou chave que se encontre numa peça rotativa do aparelho pode provocar ferimentos.*
  - e Evite uma postura corporal fora do normal. Tenha o cuidado de estar numa posição segura e mantenha sempre o equilíbrio. *Deste modo poderá controlar melhor a ferramenta eléctrica em situações inesperadas.*
  - f Use vestuário adequado. Não use roupas largas ou jóias. Mantenha o cabelo, a roupa e as luvas afastadas das peças em movimento. *Vestuário solto, luvas, jóias ou cabelos compridos podem ser colhidos por peças em movimento.*
- g Se for possível montar dispositivos de aspiração e recolha de poeiras, certifique-se de que estes estão ligados e são correctamente utilizados. *A utilização de aspiração de poeiras pode reduzir os riscos provocados por poeira.*
  - h Não permita que a familiaridade adquirida com a utilização frequente da ferramenta o leve a agir de forma imprudente e a ignorar os princípios de segurança da ferramenta. *Uma ação descuidada pode levar a lesões graves dentro de frações de segundo.*
- 4 Utilização e manuseamento da ferramenta eléctrica
- a Não sobrecarregue o aparelho. Utilize a ferramenta eléctrica adequada para o seu trabalho. *Com uma ferramenta eléctrica adequada, trabalha melhor e com mais segurança na área indicada.*
  - b Não utilize ferramentas eléctricas cujo interruptor esteja avariado. *Uma ferramenta eléctrica que não se consegue ligar ou desligar é perigosa e tem de ser reparada.*
  - c Retire a ficha da tomada e/ou remova a bateria antes de efectuar ajustes no aparelho, substituir acessórios ou arrumar o aparelho. *Esta medida de precaução evita um arranque involuntário da ferramenta eléctrica.*
  - d Guarde as ferramentas eléctricas fora do alcance das crianças. Não permita que o aparelho seja utilizado por pessoas que não estejam familiarizadas com o mesmo ou que não tenham lido estas instruções. *As ferramentas eléctricas são perigosas se forem utilizadas por pessoas inexperientes.*
  - e Cuide da ferramenta eléctrica com atenção. Verifique se as peças móveis funcionam sem problemas e não encravam e se existem peças partidas ou danificadas de modo a afectar o funcionamento do aparelho. *Mande reparar as peças danificadas antes de utilizar o aparelho. Muitos acidentes são causados por ferramentas eléctricas com manutenção deficiente.*
  - f Mantenha as ferramentas de corte afiadas e limpas. *Ferramentas de corte cuidadosamente mantidas, com arestas de corte afiadas, encravam menos e são mais fáceis de controlar.*
  - g Utilize a ferramenta eléctrica, os acessórios, as ferramentas de inserção, etc. em conformidade com estas instruções. Tenha em atenção as condições de trabalho e a actividade a realizar. *A utilização de ferramentas eléctricas para fins diferentes dos previstos pode levar a situações perigosas.*
- 5 Utilização e conservação de conjuntos de baterias
- a Carregue o conjunto da bateria apenas com os carregadores aprovados pelo fabricante. *Os carregadores que não sejam adequados para o respetivo conjunto da bateria, podem causar um incêndio.*
  - b Opere o aparelho apenas com um conjunto da bateria adequado. *A utilização de outros conjuntos de baterias pode causar ferimentos e risco de incêndio.*

- c Quando o conjunto da bateria não está a ser utilizado, mantenha-o afastado de cliques, moedas, chaves, pregos, parafusos ou outros pequenos objetos metálicos que possam causar um curto-circuito. *Um curto-circuito pode causar um incêndio ou uma explosão.*
  - d Nalguns casos, o conjunto da bateria pode verter líquido. Evite o contacto com esse líquido. Se entrar em contacto com o líquido, lave com água abundante. Se o líquido entrar em contacto com os olhos, procure imediatamente um médico. *O líquido de bateria pode causar irritação cutânea e queimaduras na pele.*
  - e Não utilize baterias ou ferramentas que estejam danificadas ou modificadas. *As baterias danificadas ou modificadas podem apresentar um comportamento imprevisível que pode causar o risco de incêndio, explosão ou ferimentos.*
  - f Não exponha a bateria ou ferramenta a temperaturas excessivas ou fogo. *O contacto com o fogo ou temperaturas superiores a 130 °C pode causar explosões.*
  - g Siga todas as instruções de carregamento e não carregue a ferramenta ou a bateria fora do intervalo de temperatura especificado nas instruções. *Um carregamento inadequado ou um carregamento fora da gama de temperatura especificada pode danificar a bateria e aumentar o risco de incêndio.*
- 6 Serviço de assistência técnica
- a Mandar reparar a sua ferramenta eléctrica apenas a pessoal técnico qualificado e com peças de substituição originais. *Garante assim que a segurança do aparelho é mantida.*
  - b Nunca repare baterias danificadas. *A manutenção e reparação das baterias só pode ser efectuada pelo fabricante ou por prestadores de serviços autorizados.*

### **Avisos de segurança para serras recíprocas**

- **Segure a ferramenta eléctrica pelas superfícies isoladas dos punhos ao realizar um trabalho em que o acessório de corte pode tocar em cabos eléctricos escondidos.** *O contacto da lâmina de serra com um condutor eléctrico pode colocar as peças metálicas do aparelho sob tensão e pode provocar um choque eléctrico.*
- **Utilize grampos para fixar e suportar a peça a trabalhar numa plataforma estável.** *Se segurar a peça à mão ou contra o seu corpo, esta tornar-se-á instável e poderá perder o controlo.*
- **Segure na ferramenta eléctrica apenas pelas superfícies isoladas dos punhos, uma vez que a lâmina de serra pode entrar em contacto com cabos eléctricos escondidos.** *O contacto da lâmina de serra com um condutor eléctrico pode colocar as peças metálicas do aparelho sob tensão e pode provocar um choque eléctrico.*
- **Procure linhas de alimentação ocultas com detetores adequados. Se necessário, peça assistência à sua empresa de serviços públicos.** *O contacto com fios eléctricos pode causar um incêndio e choque eléctrico. Os danos a uma conduta de gás podem levar a uma explosão. Penetrar numa tubagem de água causa danos materiais.*
- **Mantenha as suas mãos longe da lâmina de serra. Não agarrar a parte de baixo da peça.** *O contacto com a lâmina de serra pode causar lesões.*

- **Mantenha as mãos longe do tirante de elevação e do dispositivo de fixação de ação rápida da lâmina de serra.** *O contacto com a lâmina de serra pode causar lesões.*
- **Encostar o aparelho à peça de trabalho só quando este estiver ligado.** *Existe o risco de contragolpe se a lâmina de serra encravar na peça de trabalho.*
- **Desligue o aparelho após o corte.** *Retire a lâmina de serra da peça de trabalho só depois de esta estar imobilizada. Deste modo é possível evitar contragolpes e colocar a unidade no chão em segurança.*
- **Utilizar apenas lâminas de serra não danificadas que se encontrem em perfeitas condições.** *As lâminas de serra dobradas ou rombas podem partir-se, afetar negativamente o corte ou causar contragolpes*
- **Depois de desligar a serra, não trave a lâmina de serra aplicando pressão lateral até ficar imobilizada.** *A lâmina de serra pode ficar danificada, partir ou causar um contragolpe.*
- **Aperte bem o material. Não fixe a peça com a mão ou o pé. Não toque em nenhum objeto ou no chão quando a serra estiver a funcionar.** *Existe o risco de contragolpe.*
- **Fixe a peça de trabalho.** *Uma peça fixada com um dispositivo de aperto ou um torno de bancada é imobilizada com mais segurança do que à mão.*
- **Aguarde sempre que a máquina tenha parado antes de a pousar.** *O adaptador da ferramenta pode encravar e causar a perda de controlo do aparelho.*
- **Antes de realizar qualquer trabalho na máquina (por exemplo, manutenção, troca de ferramentas, etc.) e durante o transporte e armazenamento, bloqueie o interruptor Lig./Deslig. na posição de desligado.** *Existe perigo de lesões se o interruptor Lig./Deslig. for acionado involuntariamente.*
- **Proteja o aparelho do calor, por exemplo, da luz solar intensa contínua, bem como do fogo, água e humidade.** *Existe perigo de explosão.*

### **Indicações adicionais de segurança**

⚠ **ATENÇÃO** • *Perigo de combustão. A lâmina de serra torna-se quente durante a utilização. Não toque na lâmina de serra.*

### **Utilização prevista**

#### **⚠ PERIGO**

**Perigo de lesões causadas por cortes**  
*Evite o arranque involuntário do aparelho. Certifique-se de que o interruptor LIG/DESL não está ativado ao inserir o conjunto de bateria. Se o aparelho se desligar sozinho devido a sobrecarga, solte imediatamente o interruptor LIG/DESL. Espere até que a unidade ou o conjunto de baterias esteja novamente pronto para funcionar.*

#### **⚠ PERIGO**

**Utilização não adequada**  
*Perigo de vida devido a cortes*  
*Utilize o aparelho apenas para os fins a que se destina.*

- O aparelho foi concebido apenas para uso doméstico.
- O aparelho destina-se apenas ao corte de madeira.
- A unidade é adequada para cortes de serra grosseiros, cortes retos ou curvos e cortes de superfície nivelados.

- Quando utilizado com um aro para ramos, a ferramenta é adequada para cortar ramos. Qualquer outra utilização ou modificação da ferramenta não é permitida. Os perigos que sejam resultado de uma utilização inadmissível são da responsabilidade do utilizador.

### Proteção do meio ambiente



Os materiais de empacotamento são recicláveis. Elimine as embalagens de acordo com os regulamentos ambientais.



Os aparelhos elétricos e eletrônicos contêm materiais recicláveis de valor e, com frequência, componentes como baterias, acumuladores ou óleo que, em caso de manipulação ou recolha errada, podem representar um potencial perigo para a saúde humana e para o ambiente. Estes componentes são necessários para o bom funcionamento do aparelho. Os aparelhos que apresentem este símbolo não devem ser recolhidos no lixo doméstico.

#### Avisos relativos a ingredientes (REACH)

Podem encontrar informações actualizadas acerca dos ingredientes em: [www.kaercher.de/REACH](http://www.kaercher.de/REACH)

### Acessórios e peças sobressalentes

Ao utilizar apenas acessórios originais e peças sobressalentes originais, garante uma utilização segura e o bom funcionamento do aparelho. Informações acerca de acessórios e peças sobressalentes disponíveis em [www.kaercher.com](http://www.kaercher.com).

### Volume do fornecimento

O volume do fornecimento do aparelho está indicado na embalagem. Ao abrir a embalagem, confirme a integridade do conteúdo. Caso faltem acessórios ou em caso de danos de transporte informe o seu fornecedor.

### Unidades de segurança

#### ⚠ CUIDADO

##### Unidades de segurança alteradas ou em falta

As unidades de segurança servem para a sua protecção.

Nunca altere ou evite as unidades de segurança.

#### Tecla de desbloqueio

A tecla de desbloqueio bloqueia o interruptor do aparelho, evitando assim um arranque descontrolado do aparelho.

#### Figura B

- ① Tecla de desbloqueio Interruptor LIGAR/DESLIGAR
- ② Interruptor LIGAR/DESLIGAR

Para o arranque do aparelho, premir primeiro a tecla de desbloqueio e, em seguida, o interruptor LIGAR/DESLIGAR.

### Símbolos no aparelho

	Sinal de perigo geral
	Antes do arranque, leia o manual de instruções todos os avisos de segurança.

	Utilize proteções auditiva e ocular adequadas durante o trabalho com o aparelho.
	Utilize luvas antideslizantes e resistentes durante o trabalho com o aparelho.
	Mantenha as pessoas que se encontrem nas proximidades a uma distância segura da ferramenta elétrica.
	Não exponha o aparelho a chuva ou a condições húmidas.

### Descrição do aparelho

Neste manual de instruções é descrito o equipamento máximo. Há diferenças no volume do fornecimento consoante o modelo (ver embalagem).

Figura, ver páginas com gráficos

#### Figura A

- ① Tecla de desbloqueio do conjunto da bateria
- ② Admissão da bateria
- ③ Tecla de desbloqueio do conjunto da Admissão da bateria
- ④ Punho
- ⑤ Tecla de desbloqueio Interruptor LIGAR/DESLIGAR
- ⑥ Interruptor LIGAR/DESLIGAR
- ⑦ Tecla de desbloqueio do aro para ramos
- ⑧ Aro para ramos
- ⑨ Guarda dianteira
- ⑩ Dispositivo de aperto rápido da lâmina de serra
- ⑪ Lâmina de serra para madeira
- ⑫ \* Conjunto da bateria

\* opcional

### Montagem

#### Colocar a admissão do conjunto de bateria

1. Introduzir a admissão do conjunto de bateria na admissão da serra recíproca, até encaixar audivelmente.

#### Figura C

#### Aviso

Assegurar um encaixe correto!

#### Montar a lâmina de serra

#### ⚠ CUIDADO

Perigo de lesões devido aos dentes de serra afiados

Utilize óculos de protecção e luvas de protecção durante todos os trabalhos no aparelho.

#### Figura F

1. Rodar o dispositivo de aperto rápido no sentido contrário ao dos ponteiros do relógio e segurá-lo.
2. Colocar a lâmina da serra.
3. Rodar o dispositivo de aperto rápido no sentido dos ponteiros do relógio novamente para a posição inicial.

## Aviso

Depois de montar a lâmina de serra, verifique se esta está corretamente apertada.

### Montar o aro para ramos

#### ⚠ CUIDADO

**Perigo de lesões devido aos dentes de serra afiados**

Utilize óculos de proteção e luvas de proteção durante todos os trabalhos no aparelho.

#### Figura E

1. Acionar a tecla de desbloqueio do suporte para ramos.
2. Introduzir o aro para ramos na guia até que este encaixe.

### Montar o conjunto de bateria

1. Empurrar o conjunto de bateria para dentro da admissão do conjunto de bateria.

#### Figura G

## Operação

### Ligar o aparelho

1. Premir a tecla de desbloqueio.  
**Figura H**
2. Ligar o aparelho utilizando o interruptor Lig./Deslig.

### Desligar o aparelho

1. Soltar o interruptor de ligar/desligar.  
**Figura H**

### Técnicas de serração

#### ⚠ CUIDADO

**Perigo de lesões devido a lâminas de serra afiadas**  
Utilize óculos de proteção e luvas de proteção durante todos os trabalhos no aparelho.

#### Cortes nivelados sem aro para ramos

#### Aviso

Ao serrar ramos mais grossos e tábuas SEM aro para ramos. A peça a ser serrada deve tocar a guarda dianteira. Aplique um movimento de balanço ao serrar peças redondas.

1. Ligar o aparelho.
2. Serrar com pressão uniforme.

#### Figura I

#### Imersão sem aro para ramos

#### Aviso

Ao serrar ramos mais grossos e tábuas SEM aro para ramos. A peça a ser serrada deve tocar a guarda dianteira. Aplique um movimento de balanço ao serrar peças redondas.

1. Colocar o bordo inferior da guarda dianteira sobre a peça de trabalho.
2. Ligar o aparelho.
3. Inclinando a serra para a frente e mergulhar a lâmina de serra na peça de trabalho.
4. Alinhar a serra em posição vertical e serrar ao longo da linha de corte.

#### Figura J

#### Cortes nivelados com aro para ramos

1. Colocar a serra, com o arco para ramos, com ligeira pressão sobre a peça.
2. Ligar o aparelho.
3. Serrar com pressão uniforme.

#### Figura K

### Serrar com extensão telescópica

#### Aviso

A extensão telescópica é um acessório opcional para cortar arvoredos e ramos até 3,5 m de altura.

#### Aviso

Antes de utilizar a extensão telescópica, leia o respectivo manual de instruções.

## Terminar a operação

1. Retirar o conjunto da bateria do aparelho (consultar o capítulo *Remover o conjunto de bateria*).
2. Limpar o aparelho (consultar o capítulo *Limpeza do aparelho*).

### Remover o conjunto de bateria

#### Aviso

Durante interrupções de trabalho mais prolongadas, retire o conjunto da bateria do aparelho e guarde-o de modo a evitar uma utilização não autorizada.

1. Retirar o conjunto de bateria da admissão do conjunto de bateria.

#### Figura L

### Desmontar o aro para ramos

#### ⚠ CUIDADO

**Perigo de lesões devido a lâminas afiadas.**

Utilize óculos de proteção e luvas de proteção durante todos os trabalhos no aparelho.

#### Figura N

1. Acionar a tecla de desbloqueio do suporte para ramos.
2. Retirar o aro para ramos para a frente.

### Lâmina de serra desmontada

#### ⚠ CUIDADO

**Perigo de lesões devido a lâminas afiadas.**

Utilize óculos de proteção e luvas de proteção durante todos os trabalhos no aparelho.

#### Figura M

1. Rodar o tensor da lâmina de serra no sentido contrário ao dos ponteiros do relógio e segurá-lo.
2. Puxar a lâmina de serra para fora.
3. Rode o tensor da lâmina de serra no sentido dos ponteiros do relógio para a posição inicial.

## Transporte

#### ⚠ CUIDADO

**Não observância do peso**

*Perigo de ferimentos e danos*

Tenha em atenção o peso do aparelho durante o transporte e armazenamento.

#### ⚠ CUIDADO

**Arranque descontrolado**

*Antes do transporte, retire a bateria do aparelho*

1. Ao transportar o aparelho em veículos, protegê-lo contra deslizamentos e quedas, de acordo com as directivas aplicáveis.

## Armazenamento

#### ⚠ CUIDADO

**Não observância do peso**

*Perigo de ferimentos e danos*

Considere o peso do aparelho para o respectivo armazenamento.

## **⚠ CUIDADO**

### **Arranque descontrolado**

Retirar a bateria do aparelho antes de o armazenar.

1. Limpar o aparelho, consultar o capítulo *Limpeza do aparelho*.
2. Guardar o aparelho num local seco e com boa ventilação. Manter afastado de substâncias corrosivas, como produtos químicos para jardim e sal para descongelação. Não armazenar o aparelho no exterior.

## **Conservação e manutenção**

### **Limpeza do aparelho**

## **⚠ CUIDADO**

### **Arranque descontrolado**

*Ferimentos de corte*

*Retire o conjunto da bateria do aparelho antes de todos os trabalhos realizados no mesmo.*

#### **Aviso**

*Manter sempre a máquina e as ranhuras de ventilação limpas para garantir um trabalho seguro e adequado.*

#### **Aviso**

*Limpar o suporte da lâmina de serra de preferência com ar comprimido ou uma escova macia.*

#### **Aviso**

*Não limpar o aparelho com água.*

#### **Figura 0**

## **Ajuda em caso de avarias**

As avarias têm, geralmente, causas simples que podem ser corrigidas por si com a ajuda do seguinte resumo. Em caso de dúvida ou no caso de se tratar de uma avaria não mencionada aqui, contacte o serviço de assistência técnica autorizado.

Com o desgaste progressivo, a capacidade do conjunto de bateria diminui mesmo com boa conservação, pelo que mesmo em estado totalmente carregado, o tempo de funcionamento nunca é total. Isto não representa qualquer defeito.

<b>Erro</b>	<b>Causa</b>	<b>Reparação</b>
<b>O aparelho não arranca</b>	O conjunto da bateria não está bem colocado.	● Introduzir o conjunto da bateria no suporte até encaixar.
	A admissão do conjunto de bateria não está bem colocada/encaixada.	● Introduzir a admissão do conjunto da bateria na admissão até encaixar.
	O conjunto da bateria está descarregado.	● Carregar conjunto da bateria.
	O conjunto da bateria tem defeito	● Substituir o conjunto da bateria.
<b>O aparelho para durante a operação</b>	Sobreaquecimento do motor	● Interromper o trabalho e deixar que o motor arrefeça
	O conjunto da bateria está vazio.	● Carregar o conjunto da bateria.
<b>Não é possível inserir ou retirar a lâmina de serra</b>	O tensor da lâmina de serra não está na posição correta	● Colocar o tensor da lâmina na posição correta.

## **Garantia**

Em cada país são válidas as condições de garantia transmitidas pela nossa sociedade distribuidora responsável. Trataremos de possíveis avarias no seu aparelho no âmbito do prazo da garantia, sem custos, desde que estas tenham origem num erro de material ou de fabrico. Em caso de garantia, contacte o seu revendedor ou a assistência técnica autorizada mais próxima, apresentando o talão de compra. (endereço consultar o verso)

## **Dados técnicos**

		<b>PGS 4-18</b>
<b>Características do aparelho</b>		
Tensão nominal	V	18
Número de cursos	/min	0-2500
Comprimento do curso	mm	20
Diâmetro do material a cortar (máx.) sem aro para ramos	mm	80
Diâmetro do material a cortar (máx.) com aro para ramos	mm	50
<b>Medidas e pesos</b>		
Peso (sem conjunto de bateria)	kg	1,4
Comprimento x Largura x Altura	mm	475 x 89 x 174

Reservados os direitos a alterações técnicas.

## Informações de ruído e vibrações

Valores totais de vibração  $a_{H}$  (soma vetorial de três direções) e incerteza K determinada de acordo com a EN 62841-2-11: Serragem de placa de aglomerado:

$a_{H,B}=6,2 \text{ m/s}^2$ ,  $K=1,5 \text{ m/s}^2$ , Serragem de viga de madeira:  $a_{H,WB}=8,1 \text{ m/s}^2$ ,  $K=1,5 \text{ m/s}^2$

Valores de emissão sonora determinados de acordo com a norma EN 62841-2-11. Normalmente o nível de potência sonora ponderado A do produto é de 94 dB(A) e o nível de potência sonora é 83 dB(A),  $K=3 \text{ dB}$  e em combinação com a extensão (2.445-247.0) Tipicamente o nível de potência sonora ponderado A é de 91 dB(A) e o nível de pressão sonora é de 82 dB(A),  $K=3 \text{ dB}$ . Usar proteção auditiva!

Em combinação com extensão (2.445-247.0):  $ah=5,6 \text{ m/s}^2$ ,  $K=1,5 \text{ m/s}^2$ . O nível de vibração indicado nestas instruções foi medido de acordo com um método de medição normalizado na norma EN 62841 e pode ser utilizado para comparar ferramentas elétricas entre si. É também adequado para uma avaliação preliminar da carga vibratória.

### ⚠ ATENÇÃO

*As emissões de vibração e ruído durante a utilização efetiva da ferramenta elétrica podem diferir dos valores indicados, dependendo da forma como a ferramenta elétrica é utilizada, em particular do tipo de peça que está a ser trabalhada.*

#### Aviso

#### Mantenha o ruído a um nível mínimo!

- Utilize apenas aparelhos que estejam em perfeito estado de funcionamento.
- Faça regularmente a manutenção e a limpeza do aparelho.
- Adapte a sua forma de trabalhar ao aparelho.
- Não sobrecarregue o aparelho.
- Se necessário, mande verificar o aparelho.
- Desligue o aparelho quando não o estiver a utilizar.
- Use luvas.

### ⚠ CUIDADO

#### Riscos residuais

**Mesmo que opere esta ferramenta elétrica de acordo com as prescrições, existem sempre riscos residuais. Os seguintes perigos podem ocorrer em conjugação com a conceção e construção desta ferramenta elétrica:**

- Danos pulmonares se não for usada uma máscara de pó adequada.
- Danos auditivos se não for usada proteção auditiva adequada.
- Danos para a saúde resultantes de vibrações mão-brasço se o aparelho for utilizado durante um longo período de tempo ou não for devidamente guiado ou sujeito a manutenção.

## Declaração de conformidade UE

Declaramos pelo presente que as referidas máquinas, em virtude da sua concepção e tipo de construção, bem como do modelo colocado por nós no mercado, estão em conformidade com os requisitos de saúde e segurança essenciais e pertinentes das diretivas da União Europeia. Em caso de realização de alterações na máquina sem o nosso consentimento prévio, a presente declaração fica sem efeito.

Produto: PGS (serra telescópica a bateria)

Tipo: PGS 4-18 ("PGS" significa serra telescópica a bateria)

## Directivas da União Europeia pertinentes

2006/42/CE (+2009/127/CE)

2014/30/UE

2011/65/UE

## Normas harmonizadas aplicadas

EN 55014-1: 2017 + A11: 2020

EN 55014-2: 1997 + A1: 2001 + A2: 2008

EN 62841-1: 2015 + AC: 2015

EN 62841-2-11: 2016 + A1: 2020

EN ISO 11680-1:2011

EN IEC 63000: 2018

Os signatários actuam em nome e em procuração do Conselho de Administração.



H. Jenner

Chairman of the Board of Management



S. Reiser

Manager Regulatory Affairs & Certification

## Mandatário da documentação:

S. Reiser

Alfred Kärcher SE & Co. KG

Alfred-Kärcher-Str. 28 - 40

71364 Winnenden (Alemanha)

Tel.: +49 7195 14-0

Fax: +49 7195 14-2212

Winnenden, 01/04/2023

## Indhold

Generelle henvisninger .....	48
Bestemmelsesmæssig anvendelse.....	51
Miljøbeskyttelse .....	51
Tilbehør og reservedele .....	51
Leveringsomfang .....	51
Sikkerhedsanordninger .....	51
Maskinbeskrivelse .....	51
Montering .....	51
Drift.....	52
Afslutning af driften .....	52
Transport .....	52
Opbevaring.....	53
Pleje og vedligeholdelse .....	53
Hjælp ved fejl .....	53
Garanti .....	53
Tekniske data .....	53
EU-overensstemmelseserklæring .....	54

## Generelle henvisninger



Læs disse sikkerhedshenvisninger, denne originale driftsvejledning og de sikkerhedshenvisninger, der er vedlagt batteripakken, samt den medfølgende originale driftsvejledning til batteripakken/standardladeaggregatet, inden maskinen tages i brug første gang. Betjen maskinen i henhold til disse. Opbevar hæftet til senere brug eller til efterfølgende ejere.

Ud over henvisningerne i driftsvejledningen skal lovens generelle sikkerheds- og ulykkesforebyggelsesforskrifter overholdes.



## Faregrader

### △ FARE

- Henviser til en umiddelbar fare, der medfører alvorlige kvæstelser eller død.

### △ ADVARSEL

- Henviser til en mulig farlig situation, der kan medføre alvorlige kvæstelser eller død.

### △ FORSIGTIG

- Henviser til en mulig farlig situation, der kan medføre lettere kvæstelser.

### BEMÆRK

- Henviser til en mulig farlig situation, der kan medføre materielle skader.

## Generelle sikkerhedsanvisninger for el-værktøj

### △ ADVARSEL

- Læs alle sikkerhedsanvisninger, instruktioner, illustrationer og specifikationer, der leveres med dette elværktøj.

Der er risiko for elektrisk stød og/eller alvorlige kvæstelser, hvis sikkerhedsanvisningerne og anvisningerne ikke overholdes. **Opbevar alle sikkerhedsforskrifterne og anvisningerne til senere brug.**

Begrebet "el-værktøj", der anvendes i sikkerhedsanvisningerne, omfatter netdrevet el-værktøj (med netkabel) og batteridrevet el-værktøj (uden netkabel).

#### 1 Sikkerhed på arbejdsstedet

- a Hold arbejdsområdet rent, og sørg for god belysning. Rodede eller dårligt oplyste arbejdsområder kan forårsage ulykker.
- b El-værktøjet må ikke anvendes i områder med eksplosionsfare, hvor der befinder sig brandbare væsker, gasser eller støv. El-værktøjet afgiver gnister, som kan antænde støvet eller dampene.
- c Hold børn og andre personer væk, mens el-værktøjet anvendes. Du kan miste kontrollen over maskinen, hvis du bliver forstyrret.

#### 2 Elektrisk sikkerhed

- a Tilslutningsstikket på el-værktøjet skal passe i stikdåsen. Der må ikke foretages nogen form for ændringer på stikket. Der må ikke anvendes adapterstik sammen med jordforbundet el-værktøj. Originale stik og passende stikdåser forringer risikoen for elektrisk stød.
- b Undgå kontakt med jordforbundne overflader såsom rør, radiatorer, komfurer og køleskabe. Risikoen for elektrisk stød øges, hvis kroppen har jordforbindelse.
- c Udsæt ikke el-værktøj for regn eller fugt. Hvis der trænger vand ind i el-værktøjet, øges risikoen for elektrisk stød.
- d Brug ikke kablet til at løfte el-værktøjet, hæng det op eller trække stikket ud af stikdåsen. Hold kablet væk fra varme, olie, skarpe kanter eller bevægelige dele på maskinen. Beskadigede eller snoede tilslutningskabler øger risikoen for elektrisk stød.
- e Anvend kun forlængerkabler, der er beregnet til udendørs brug, hvis du arbejder med el-værktøjet i det fri. Risikoen for elektrisk stød forringes, hvis der anvendes et forlængerkabel, der er beregnet til udendørs brug.

- f Anvend et HFI-relæ/FI-relæ, hvis el-værktøjet anvendes i fugtige omgivelser. Anvendelse af et HFI-relæ/FI-relæ forringer risikoen for elektrisk stød.

#### 3 Personlig sikkerhed

- a Vær opmærksom, overvej, hvad du gør, og brug din fornuft, når du arbejder med el-værktøj. Brug ikke el-værktøj, hvis du er træt eller er påvirket af narkotika, alkohol eller medicin. Et øjeblikks uopmærksomhed under arbejdet med el-værktøj kan medføre alvorlige kvæstelser.
  - b Bær personligt beskyttelsesudstyr og altid beskyttelsesbriller. Hvis der bæres personligt beskyttelsesudstyr, såsom støvmaske, skridsikre sikkerhedssko, beskyttelseshjelm eller hørevern, forringes risikoen for kvæstelser, afhængigt af el-værktøjets anvendelse.
  - c Undgå, at maskinen starter utilsigtet. Kontrolér, om el-værktøjet er slået fra, inden du tilslutter strømforsyningen og/eller batteriet, løfter det op eller bærer det. Hvis du holder fingeren på kontakten, mens du bærer el-værktøjet, eller maskinen er tændt, når strømforsyningen tilsluttes, kan det medføre ulykker.
  - d Fjern indstillingsværktøj eller skruenøgle, inden du tænder for el-værktøjet. Et værktøj eller en nøgle, der befinder sig i roterende maskindele, kan medføre kvæstelser.
  - e Undgå unormale kropstillinger. Sørg for at stå fast, og sørg altid for at have ligevægt. Således har du bedre kontrol over el-værktøjet i en uventet situation.
  - f Bær egnet tøj. Bær ikke løstsiddende tøj eller smykker. Hold hår, tøj og handsker væk fra bevægelige dele. Løstsiddende tøj, handsker, smykker eller langt hår kan blive grebet og trukket med af bevægelige dele.
  - g Hvis der kan monteres støvudsugnings- og opsamlingsanordninger, skal du sikre dig, at disse er korrekt tilsluttet og anvendes korrekt. Fare på grund af støv kan forringes ved anvendelse af en støvudsugning.
  - h Undgå at blive skødesløs og ignorere værktøjets sikkerhedsprincipper på grund af den fortrolighed, du har opnået ved hyppig brug af værktøjet. En forsigtig handling kan føre til alvorlige kvæstelser inden for en brøkdal af et sekund.
- #### 4 Anvendelse og håndtering af el-værktøj
- a Undgå at overbelaste maskinen. Anvend et el-værktøj, der passer til det pågældende arbejde. Med det passende el-værktøj arbejder du bedre og mere sikkert inden for det angivne effektområde.
  - b Brug ikke el-værktøj med defekt kontakt. Et el-værktøj, som ikke kan tændes eller slukkes, er farligt og skal repareres.
  - c Tag stikket ud af stikdåsen og/eller fjern batteriet, inden du foretager indstillinger på maskinen, skifter tilbehørsdele eller lægger maskinen til side. Disse sikkerhedsforanstaltninger forhindrer en utilsigtet start af el-værktøjet.
  - d Opbevar el-værktøjet, der ikke anvendes, uden for børns rækkevidde. Lad ikke personer anvende maskinen, der ikke er fortrolige med det eller ikke har læst disse anvisninger. El-værktøj er farligt, hvis det anvendes af uerfarne personer.

- e **Sørg for omhyggelig vedligeholdelse af el-værktøj.** Kontrollér, om de bevægelige dele fungerer korrekt og ikke er blokeret, om dele er brækket eller beskadiget på en sådan måde, at el-værktøjet ikke fungerer korrekt. Lad beskadigede dele reparere, inden du tager maskinen i brug. *Mange uheld skyldes el-værktøj, der er dårligt vedligeholdt.*
- f **Hold skæreværktøj skarpt og rent.** *Ordentligt vedligeholdt skæreværktøj med skarpe skærekanter sætter sig ikke så let fast og er lettere at styre.*
- g **Anvend el-værktøj, tilbehør, hjælpeværktøj etc. i overensstemmelse med anvisningerne til disse.** Tag hensyn til arbejdsbetingelserne og det arbejde, der skal udføres. *Det kan medføre farlige situationer, hvis el-værktøjet anvendes til andre formål end det beregnede.*
- 5 **Brug og pleje af batteripakker**
- a **Oplad kun batteripakken ladeaggregater, der er godkendt af producenten.** *Ladeaggregater, som ikke er egnet til den pågældende batteripakke, kan forårsage brand.*
- b **Anvend kun maskinen med en egnet batteripakke.** *Det kan medføre kvæstelser og brandfare, hvis der anvendes en anden batteripakke.*
- c **Hvis batteripakken ikke anvendes, skal den holdes væk fra metaliske genstande som kontorklips, mønter, nøgler, søm, skruer eller andre små metalgenstande, som kan forårsage en kortslutning.** *En kortslutning kan føre til brand eller eksplosion.*
- d **Under visse omstændigheder kan der sive væske ud af batteripakken.** Undgå kontakt med denne væske. Vask dig grundigt med vand, hvis du kommer i kontakt med væsken. **Kontakt lægen, hvis væsken kommer i kontakt med øjnene.** *Batterivæske kan forårsage udslet og hudirritation.*
- e **Anvend ikke batterier eller værktøj, der er beskadiget eller modificeret.** *Beskadigede eller modificerede batterier kan reagere uforudsigeligt, hvilket kan resultere i brand, eksplosion eller risiko for kvæstelser.*
- f **Batteripakken og værktøjet må ikke udsættes for høje temperaturer eller ild.** *Kontakt med ild eller temperaturer over 130 °C kan forårsage eksplosioner.*
- g **Følg alle opladningsinstruktioner, og oplad ikke værktøjet eller batteripakken uden for det temperaturområde, der er angivet i vejledningen.** *Forkert opladning eller opladning uden for det angivne temperaturområde kan beskadige batteriet og øge risikoen for brand.*
- 6 **Service**
- a **Lad kun el-værktøj reparere af kvalificerede fagfolk og kun med originale reservedele.** *På den måde opretholdes maskinens sikkerhed.*
- b **Du må aldrig reparere beskadigede batteripakker.** *Vedligeholdelse og reparation af batteripakker må kun udføres af producenten eller af autoriserede serviceudbydere.*

## Sikkerhedsforskrifter for stiksav

- **Hold fast i elværktøjet ved de isolerede grebsflader, når du udfører arbejde, hvor skæretilbehøret kan berøre skjulte strømkabler.** *Hvis savklingen kommer i kontakt med en spændingsførende ledning, kan det sætte metaldele under spænding og medføre elektrisk stød.*
- **Anvend klemmer til at fastgøre og understøtte emnet på en stabil platform.** *Hvis du holder emnet i hånden eller mod din krop, bliver det ustabil, og du kan miste kontrollen.*
- **Hold kun fast i elværktøjet ved de isolerede grebsflader, da savklingen kan komme i berøring med bøjede strømledninger.** *Savklingskontakt med en spændingsførende ledning kan sætte metaldele under spænding og medføre elektrisk stød.*
- **Søg efter skjulte forsyningsledninger med egne detektorer.** *Bed evt. dit forsyningselskab om hjælp. Kontakt med elektriske ledninger kan føre til brand og elektrisk stød. Beskadigelse af en gasledning kan føre til en eksplosion. Hvis der trænges ind i en vandledning, kan det forårsage materiel skade.*
- **Hold hænderne væk fra savklingen.** *Tag ikke fat i undersiden af emnet. Kontakt med savklingen kan føre til tilskadekomst.*
- **Hold hænderne væk fra løftestangen og hurtigspændeordeningen til savklingen.** *Kontakt med savklingen kan føre til tilskadekomst.*
- **Placer kun maskinen på emnet, når den er tilkoblet.** *Der er fare for tilbageslag, hvis savklingen sidder fast i emnet.*
- **Frakobl maskinen efter skæring.** *Træk først savklingen ud af emnet, når den er standset. På den måde kan du undgå tilbageslag og lægge maskinen sikkert ned.*
- **Anvend kun ubeskadigede savklinger, der er i fejlfri tilstand.** *Bøjede eller stumpe savklinger kan knække, påvirke snittet negativt eller føre til et tilbageslag.*
- **Brems ikke savklingen indtil stilstand ved at trykke på siden af den, når den er blevet frakoblet.** *Savklingen kan blive beskadiget, knække eller forårsage et tilbageslag.*
- **Indspænd materialet sikkert.** *Understøt ikke emnet med hånden eller foden. Rør ikke ved genstande eller gulvet, mens saven kører. Der er fare for tilbageslag.*
- **Fastgør emnet.** *Et emne, der er indspændt med en spændeordening eller en skruestik, holdes mere sikkert end i hånden.*
- **Vent altid, indtil maskinen er standset, før du lægger den ned.** *Værktøjsindsatsen kan komme i klemme og føre til, at du mister kontrollen over maskinen.*
- **Lås tænd/sluk-knappen i frakoblet position for alle arbejder på maskinen (f.eks. vedligeholdelse, værktøjsskift osv.) samt under transport og opbevaring.** *Der er fare for tilskadekomst, hvis der trykkes utilsigtet på tænd/sluk-knappen.*
- **Beskyt maskinen mod varme, f.eks. på grund af vedvarende intenst sollys samt ild, vand og fugt.** *Der er risiko for eksplosion.*

## Ekstra sikkerhedsanvisninger

⚠ **ADVARSEL** • Fare for forbrændinger. Savklingen bliver varm under brug. Rør ikke ved klingen.

## Bestemmelsesmæssig anvendelse

### ⚠ **FARE**

#### **Fare for tilskadekomst på grund af snitsår**

Undgå utilsigtet start af apparatet.

Sørg for, at der ikke trykkes på TÆND/SLUK-kontakten, når batteripakken sættes i.

Slip straks TÆND/SLUK-kontakten, hvis apparatet skal frakoble automatisk på grund af overbelastning. Vent, indtil maskinen eller batteripakken er klar til brug igen, før du tager den i brug igen.

### ⚠ **FARE**

#### **Ikke korrekt anvendelse**

Livsfare på grund af snitsår

Anvend kun maskinen i henhold til dens formål.

- Maskinen er kun beregnet til privat brug.
- Maskinen er kun beregnet til at skære træ.
- Maskinen er egnet til grove snit, lige eller buede snit og plane overfladesnit.
- Når maskinen bruges med en grenbøjle, er den egnet til at skære grene.

Enhver anden anvendelse eller ændring af værktøjet er ikke tilladt. Brugeren er ansvarlig for farer, der opstår på grund af ikke tilladt anvendelse.

## Miljøbeskyttelse



Emballagematerialerne kan genbruges. Sørg for at bortskaffe emballage miljømæssigt korrekt.



Elektriske og elektroniske maskiner indeholder værdifulde materialer, der kan genbruges, og ofte dele, såsom batterier, genopladelige batterier eller olie, der ved forkert håndtering eller forkert bortskaffelse kan udgøre en fare for menneskers sundhed og for miljøet. Disse dele er imidlertid nødvendige for at sikre en korrekt drift af maskinen. Maskiner, der er mærket med dette symbol, må ikke bortskaffes sammen med husholdningsaffaldet.

#### **Henvvisninger til indholdsstoffer (REACH)**

Aktuelle oplysninger om indholdsstoffer findes på:

[www.kaercher.de/REACH](http://www.kaercher.de/REACH)

## Tilbehør og reservedele

Anvend kun originaltilbehør og -reservedele. De er en garanti for en sikker og fejlfri drift af maskinen.

Informationer om tilbehør og reservedele findes på [www.kaercher.com](http://www.kaercher.com).

## Leveringsomfang

Maskinens leveringsomfang er vist på emballagen. Kontroller ved udpakningen, om indholdet er komplet. Kontakt venligst forhandleren, hvis der mangler tilbehør eller ved transportskader.

## Sikkerhedsanordninger

### ⚠ **FORSIGTIG**

#### **Manglende eller ændrede sikkerhedsanordninger**

Sikkerhedsanordninger fungerer som din beskyttelse.

Sikkerhedsanordninger må aldrig ændres eller ignoreres.

#### **Oplåsningstast**

Oplåsningstasten blokerer apparatkontakten, og forhindrer dermed en ukontrolleret start af apparatet.

#### **Figur B**

- ① Oplåsningstast TÆND-/SLUK-kontakt
- ② TÆND-/SLUK-kontakt

Til ibrugtagning af apparatet skal der først trykkes på oplåsningstasten og derefter på TÆND-/SLUK-kontakten.

## Symboler på maskinen

	Generelt advarselssignal
	Læs driftsvejledningen og alle sikkerhedsanvisninger før ibrugtagning.
	Bær egnet øjen- og høreværn under arbejdet med maskinen.
	Bær skrid- og slidsikre beskyttelses-handsker under arbejdet med maskinen.
	Hold omkringstående på sikker afstand til elværktøjet.
	Udsæt ikke maskinen for regn eller fugtige forhold.

## Maskinbeskrivelse

I denne driftsvejledning beskrives det maksimale udstyr. Afhængigt af modellen er der forskel på leveringsomfanget (se emballage).

#### **Billede se grafiksider**

#### **Figur A**

- ① Oplåsningstast batteripakke
- ② Holder batteri
- ③ Oplåsningstast Holder batteripakke
- ④ Håndtag
- ⑤ Oplåsningstast TÆND-/SLUK-kontakt
- ⑥ TÆND-/SLUK-kontakt
- ⑦ Oplåsningssknap grenbøjle
- ⑧ Grenbøjle
- ⑨ Forreste beskyttelse
- ⑩ Hurtigspænde-anordning til savklinge
- ⑪ Savklinge til træ
- ⑫ \*Batteripakke

\* option

## Montering

#### **Påsætning af holder til batteripakken**

1. Skub batteripakkens holder ind i stiksavens holder, indtil den går hørbart i hak.

#### **Figur C**

#### **Obs**

Sørg for, at den sidder rigtigt!

## Montering af savklinge

### ⚠ **FORSIGTIG**

*Fare for tilskadekomst på grund af skarpe savtænder*

Bær beskyttelsesbriller og beskyttelseshandsker under alle arbejder med maskinen.

#### Figur F

1. Drej hurtigspændeordeningen mod uret, og hold den dér.
2. Sæt savklingen i.
3. Drej igen hurtigspændeordeningen med uret til udgangspositionen.

#### Obs

Kontrollér efter monteringen af savklingen, at den sidder rigtigt.

## Montering af grenbøjle

### ⚠ **FORSIGTIG**

*Fare for tilskadekomst på grund af skarpe savtænder*

Bær beskyttelsesbriller og beskyttelseshandsker under alle arbejder med maskinen.

#### Figur E

1. Tryk på oplåsningsknappen til grenbøjlen.
2. Skub grenbøjlen ind i føringen, indtil den går hørbart i hak.

## Montér batteripakke

1. Skub batteripakken ind i holderen til batteripakken.  
Figur G

## Drift

### Tilkobling af maskinen

1. Tryk på oplåsningsknappen.  
Figur H
2. Tilkobl maskinen med tænd/sluk-knappen.

### Slukning af maskinen

1. Slip tænd/sluk-knappen.  
Figur H

### Saveteknikker

### ⚠ **FORSIGTIG**

*Fare for tilskadekomst på grund af skarpe savklinger*

Bær beskyttelsesbriller og beskyttelseshandsker under alle arbejder med maskinen.

### Plane snit uden grenbøjle

#### Obs

Arbejd UDEN grenbøjle, når der saves tykkere grene og brædder. Emnet, der skal saves, skal berøre den forreste beskyttelse. Brug en gyngende bevægelse, når du saver runde emner.

1. Tænd maskinen.
2. Sav med ensartet tryk.

#### Figur I

### Nedsænkning uden grenbøjle

#### Obs

Arbejd UDEN grenbøjle, når der saves tykkere grene og brædder. Emnet, der skal saves, skal berøre den forreste beskyttelse. Brug en gyngende bevægelse, når du saver runde emner.

1. Sæt den forreste beskyttelses underkant på emnet.
2. Tænd maskinen.
3. Vip saven frem, og sænk savklingen ned i emnet.

4. Justér saven i lodret position, og sav langs skærelinjen.

#### Figur J

### Plane snit med grenbøjle

1. Sat saven med grenbøjle på emnet med let tryk.
2. Tænd maskinen.
3. Sav med ensartet tryk.

#### Figur K

### Savning med teleskopforlænger

#### Obs

Teleskopforlængerer er et ekstra tilbehør til at skære træer og grene op til en højde på 3,5 m.

#### Obs

Læs driftsvejledningen før brug af teleskopforlængerer.

## Afslutning af driften

1. Tag batteripakken ud af maskinen (se kapitlet *Fjern batteripakken*).
2. Rengør maskinen (se kapitlet *Rengøring af maskinen*).

### Fjern batteripakken

#### Obs

Fjern batteripakken fra maskinen, og sørg for at sikre maskinen mod utilsigtet brug ved længere afbrydelser af arbejdet.

1. Tag batteripakken ud af holderen til batteripakken.

#### Figur L

### Afmontering af grenbøjle

### ⚠ **FORSIGTIG**

*Fare for tilskadekomst på grund af skarpe knive*

Bær beskyttelsesbriller og beskyttelseshandsker ved alle arbejder på maskinen.

#### Figur N

1. Tryk på oplåsningsknappen til grenbøjlen.
2. Træk grenbøjlen frem og ud.

### Afmontering af savklinge

### ⚠ **FORSIGTIG**

*Fare for tilskadekomst på grund af skarpe knive*

Bær beskyttelsesbriller og beskyttelseshandsker ved alle arbejder på maskinen.

#### Figur M

1. Drej savklingestrammeren mod uret, og hold den dér.
2. Træk savklingen ud.
3. Drej igen savklingestrammeren med uret til udgangspositionen.

## Transport

### ⚠ **FORSIGTIG**

*Tilsidesættelse af vægten*

*Fare for tilskadekomst og beskadigelse*

Vær opmærksom på apparatets vægt ved transport og opbevaring.

### ⚠ **FORSIGTIG**

*Ukontrolleret start*

Tag batteriet ud af maskinen før transport.

1. Sørg for at sikre maskinen mod at glide eller vælte under transport i køretøjer i henhold til de gældende retningslinjer.

## Opbevaring

### ⚠ **FORSIGTIG**

*Manglende overholdelse af vægten*

*Fare for kvæstelser og beskadigelse*

*Vær opmærksom på maskinens vægt ved opbevaring.*

### ⚠ **FORSIGTIG**

*Ukontrolleret start*

*Tag batteriet ud af maskinen før opbevaring.*

1. Rengør maskinen, se kapitlet *Rengøring af maskinen*.
2. Opbevar maskinen på et tørt og godt ventileret sted. Hold maskinen fra korrosive stoffer, såsom havekemikalier og tørsalt. Opbevar ikke maskinen uden-dørs.

## Pleje og vedligeholdelse

### Rengøring af maskinen

### ⚠ **FORSIGTIG**

*Ukontrolleret start*

*Snitsår*

*Tag batteripakken ud af maskinen før alle arbejder med maskinen.*

**Obs**

*Hold altid maskinen og ventilationsåbningerne rene for at sikre sikkert og korrekt arbejde.*

**Obs**

*Rengør fortrinsvist savklingeholderen med trykluft eller en blød børste.*

**Obs**

*Rengør ikke apparatet med vand.*

**Figur O**

## Hjælp ved fejl

Fejl skyldes ofte enkle årsager, som du selv kan afhjælpe ved hjælp af følgende oversigt. I tvivlstilfælde eller ved fejl, der ikke nævnes her, skal du kontakte den autoriserede kundeservice.

Jo ældre batteripakken er, desto mere forringes dens kapacitet – også på trods af omhyggelig pleje, og selv i fuldt opladet tilstand kan den fulde driftstid ikke opnås længere. Dette er dog ikke nogen mangel eller fejl.

Fejl	Årsag	Afhjælpning
<b>Maskinen starter ikke</b>	Batteripakken er ikke sat korrekt i.	● Skub batteripakken ind i holderen, til den går i indgreb.
	Holder til batteripakken er ikke sat korrekt i/ikke gået i hak.	● Skub holderen til batteripakken ind i holderen, indtil den går i hak.
	Batteripakke er tom.	● Oplad batteripakken.
<b>Maskinen stopper under drift</b>	Batteripakken er defekt.	● Udskift batteripakken.
	Motoren er overophedet	● Afbryd arbejdet og lad motoren afkøle.
<b>Savklingen kan ikke sættes i eller tages ud</b>	Batteripakken er afladet.	● Oplad batteripakken.
	Savklingestrammeren er ikke i korrekt position	● Anbring savklingestrammeren i den korrekte position.

## Garanti

I det enkelte lande gælder de garantibetingelser, der er fastsat af vore salgsselskab. Eventuelle fejl ved maskinen udbedres gratis inden for garantien, såfremt fejlen kan tilskrives en materiale- eller produktionsfejl. Hvis du ønsker at gøre garantien gældende, bedes du henvende dig til din forhandler eller nærmeste kundeservicecenter medbringende kvittering for købet. (Se adressen på bagsiden)

## Tekniske data

	PGS 4-18	
<b>Effektdata maskine</b>		
Nominel spænding	V	18
Antal slag	/min	0-2500
Slaglængde	mm	20
Diameter materiale (maks.) Uden grenbøjle	mm	80
Diameter materiale (maks.) Med grenbøjle	mm	50
<b>Mål og vægt</b>		
Vægt (uden batteripakke)	kg	1,4
Længde x bredde x højde	mm	475 x 89 x 174

Der tages forbehold for tekniske ændringer.

## Oplysninger om støj og vibrationer

Samlede værdier for vibrationer  $a_h$  (vektorsum af tre retninger) og usikkerhed  $K$  beregnet i henhold til EN 62841-2-11: Savning af spånplade:  $a_{h,B}=6,2\text{ m/s}^2$ ,  $K=1,5$   $\text{m/s}^2$ , savning af træbjælker:  $a_{h,WB}=8,1$   $\text{m/s}^2$ ,  $K=1,5$   $\text{m/s}^2$

Støjemissionsværdier beregnet i henhold til EN 62841-2-11. Typisk er produktets A-vægtede lydtrykniveau 94 dB(A) og lydeffektniveauet 83 dB(A),  $K=3$  dB og i kombination med forlængerstykket (2.445-247.0) er det A-vægtede lydeffektniveau typisk 91 dB(A) og lydtrykniveauet 82 dB(A),  $K=3$  dB. Bær høreværn!

.I kombination med forlængerstykket (2.445-247.0):  $ah=5,6$   $\text{m/s}^2$ ,  $K=1,5$   $\text{m/s}^2$ . Det vibrationsniveau, der er angivet i disse instruktioner, er blevet målt i henhold til en målemetode standardiseret i EN 62841 og kan anvendes til at sammenligne elværktøjer med hinanden. Niveauet er også egnet til en foreløbig vurdering af vibrationsbelastningen.

### **⚠ ADVARSEL**

Når elværktøjet kan anvendes, kan vibrations- og støjmissionerne afvige fra de angivne værdier afhængigt af den måde, hvorpå elværktøjet anvendes, især hvilken type emne der bearbejdes.

#### **Obs**

**Sørg for at støj holdes på et minimum!**

- Anvend kun fejlfrie maskiner.
- Vedligehold og rengør maskinen regelmæssigt.
- Tilpas din arbejdsmåde til maskinen.
- Undgå at overbelaste maskinen.
- Få evt. maskinen kontrolleret.
- Sluk for maskinen, når du ikke anvender den.
- Bær handsker.

### **⚠ FORSIGTIG**

#### **Resterende risici**

**Selvom du anvender dette elværktøj korrekt, er der altid resterende risici. Følgende farer kan opstå i forbindelse med elværktøjets konstruktion og udførelse:**

- Lungeskader, hvis der ikke bæres en passende støvmaske.
- Høreskader, hvis der ikke bæres passende høreværn.
- Helbredsskader som følge af hånd-arm-vibrationer, hvis maskinen anvendes over en længere periode eller ikke styres eller vedligeholdes korrekt.

## EU-overensstemmelseserklæring

Hermed erklærer vi, at nedenstående maskine på grund af sin udformning og konstruktion i den udførelse, i hvilken den sælges af os, overholder EU-direktivernes relevante, grundlæggende sikkerheds- og sundhedsmæssige krav. Hvis maskinen ændres uden aftale med os, mister denne attest sin gyldighed.

Produkt: PGS (trådløs teleskopsav)

Type: PGS 4-18 ("PGS" betyder trådløs teleskopsav)

#### **Relevante EU-direktiver**

2006/42/EF (+2009/127/EF)

2014/30/EU

2011/65/EU

#### **Anvendte harmoniserede standarder**

EN 55014-1: 2017 + A11: 2020

EN 55014-2: 1997 + A1: 2001 + A2: 2008

EN 62841-1: 2015 + AC: 2015

EN 62841-2-11: 2016 + A1: 2020

EN ISO 11680-1:2011

EN IEC 63000: 2018

Underskriverne handler på bestyrelsens vegne og med dennes fuldmagt.



H. Jenner

Chairman of the Board of Management



S. Reiser

Manager Regulatory Affairs & Certification

Dokumentationsbefuldmægtiget:

S. Reiser

Alfred Kärcher SE & Co. KG

Alfred-Kärcher-Str. 28 - 40

71364 Winnenden (Germany)

Tlf.: +49 7195 14-0

Fax: +49 7195 14-2212

Winnenden, 2023/04/01

## Indhold

Generelle merknader.....	55
Riktig bruk .....	57
Miljøvern .....	57
Tilbehør og reservedeler .....	57
Leveringsomfang .....	57
Sikkerhetsinnretninger.....	57
Beskrivelse av apparatet .....	58
Montering .....	58
Drift.....	58
Avslutte bruken.....	58
Transport .....	59
Lagring .....	59
Stell og vedlikehold .....	59
Bistand ved feil.....	59
Garanti.....	59
Tekniske data .....	60
EU-samsvarserklæring.....	60

## Generelle merknader



Før du tar i bruk apparatet første gang, må du lese og følge sikkerhetshenvisningene, den originale bruksanvisningen, de vedlagte sikkerhetshenvisningene for batteripakken og den vedlagte originale bruksanvisningen for batteripakken/standardladeren. Følg anvisningene. Oppbevar heftene til senere bruk eller for annen eier. I tillegg til instruksene i denne bruksanvisningen må du ta hensyn til de generelle forskrifter vedrørende sikkerhet og forebygging av ulykker.

### Risikonivå

#### **⚠ FARE**

- Anvisning om en umiddelbar truende fare som kan føre til store personskader eller til død.

#### **⚠ ADVARSEL**

- Anvisning om en mulig farlig situasjon som kan føre til store personskader eller til død.

#### **⚠ FORSIKTIG**

- Anvisning om en mulig farlig situasjon som kan føre til mindre personskader.

#### **OBS**

- Anvisning om en mulig farlig situasjon som kan føre til materielle skader.

### Generelle sikkerhetsanvisninger elektroverktøy

#### **⚠ ADVARSEL**

- Les alle sikkerhetsinstruksjoner, anvisninger, illustrasjoner og spesifikasjoner som følger med dette elektroverktøyet.

Mislighold når det gjelder å overholde sikkerhetsanvisningene og anvisningene kan forårsake elektrisk støt og/eller alvorlige personskader. **Oppbevar alle sikkerhetsanvisninger og anvisninger for fremtiden.**

Begrepet «elektroverktøy» som er brukt i sikkerhetsanvisningene refererer til ledningsdrevne elektroverktøy (med strømledning) og batteridrevne elektroverktøy (uten strømledning).

- 1 **Sikkerhet på arbeidsplassen**
  - a **Hold arbeidsområdet rent og godt opplyst.**  
*Rot og ikke opplyste arbeidsområder kan føre til uhell.*
  - b **Arbeid ikke med elektroverktøyet i eksplosjonsfarlige omgivelser der det befinner seg brennbare væsker, gasser eller støv.** *Elektroverktøy kan generere gnister som kan antenne støvet eller dampen.*
  - c **Hold barn og andre personer unna elektroverktøyet under bruk.** *Distraksjoner kan føre til at du mister kontrollen over apparatet.*
- 2 **Elektrisk sikkerhet**
  - a **Tilkoblingsstøpelet til elektroverktøyet må passe i stikkkontakten. Støpelet skal ikke endres på noe vis. Ikke bruk adapter sammen med jordede elektroverktøy.** *Uforandrede støpsler og egnede stikkontakter reduserer risikoen for elektrisk støt.*
  - b **Unngå kroppskontakt med jordede overflater som rør, varmeeheter, komfyrer og kjøleskap.** *Det er økt risiko for elektrisk støt hvis kroppen er jordet.*
  - c **Hold elektroverktøy unna regn eller fuktighet.** *Hvis det trenger vann inn i elektroverktøy, økes risikoen for elektrisk støt.*
  - d **Ikke misbruk ledningen til å bære eller henge opp enheten eller trekke ut støpelet fra stikkkontakten. Hold ledningen unna varme, olje, skarpe kanter eller bevegelige apparatdeler.** *Skadde eller vikledde tilkoblingsledninger øker risikoen for elektrisk støt.*
  - e **Hvis du arbeider med elektroverktøy uten dørs, må du kun bruke skjøteledninger som er egnet for bruk utendørs.** *Bruk av skjøteledninger egnet for bruk utendørs reduserer risikoen for elektrisk støt.*
  - f **Hvis det ikke kan unngås at elektroverktøyet brukes i fuktige omgivelser, må du bruke en jordfeilbryter.** *Bruk av jordfeilbryter reduserer risikoen for elektrisk støt.*
- 3 **Personers sikkerhet**
  - a **Vær oppmerksom, følg med på hva du gjør, og vær fornuftig i arbeidet med et elektroverktøy. Ikke bruk et elektroverktøy dersom du er trøtt eller påvirket av narkotiske midler, alkohol eller medikamenter.** *Et øyeblikks uoppmerksomhet ved bruken av det elektroverktøy kan føre til alvorlige skader.*
  - b **Bruk personlig verneutstyr, og bruk alltid vernebriller.** *Bruk av personlig verneutstyr, som støvmaske, sklisliske vernesko, beskyttelseshjelm eller hørselsvern, alt etter type bruk av elektroverktøyet, reduserer risikoen for skader.*
  - c **Unngå utilsikket igangsetting. Sørg for at elektroverktøyet er slått av før du kobler det til strømforsyningen og/eller kobler til batteriet, tar det ut eller bærer det.** *Hvis du har fingeren på bryteren når du bærer elektroverktøyet eller det er koblet til strømforsyningen, kan det føre til ulykker.*
  - d **Fjern innstillingsverktøy eller skrujern før du slår på elektroverktøyet.** *Et verktøy eller en nøkkel som befinner seg i en roterende apparatdel, kan føre til personskader.*

- e Unngå en unormal kroppsholdning. Sørg for å stå sikkert og hold likevekten til enhver tid. *Da kan du kontrollere elektroverktøyet bedre i uventede situasjoner.*
- f Bruk egnede klær. Ikke bruk romslige klær eller smykker. Hold hår, klær og hansker unna deler som beveger seg. *Løstlittende klær, hansker, smykker eller langt hår kan trekkes inn av deler som beveger seg.*
- g Hvis det kan monteres støvavtrekk og -opp-samlingsinnretninger, må du påse at disse er koblet til og brukes riktig. *Bruk av støvavtrekk kan redusere faren fra støv.*
- h Med kjennskapen du har fått på grunn av hyppig bruk av verktøyet, vil du unngå uforsiktig håndtering og ignorering av sikkerhetsprinsippene for verktøyet. *En uforsiktig handling kan føre til alvorlige personskader på brøkdeler av et sekund.*
- 4 Bruk og behandling av elektroverktøy
- a Ikke overbelast apparatet. Bruk riktig elektroverktøy for arbeidet. *Med egnet elektroverktøy arbeider du bedre og sikrere i det angitte ytelsesområdet.*
- b Ikke bruk elektroverktøy med defekt bryter. *Et elektroverktøy som ikke lenger kan slås på eller av, er farlig og må repareres.*
- c Trekk støpselet ut av stikkkontakten og/eller fjern batteriet før du foretar apparatinnstillinger, skifter tilbehørsdeler eller legger bort apparatet. *Disse forsiktighetstiltakene forhindrer utilsiktet oppstart av elektroverktøyet.*
- d Oppbevar elektroverktøy som ikke er i bruk utenfor barns rekkevidde. Ikke la personer bruke apparatet hvis de ikke er kjent med det eller har lest denne bruksanvisningen. *Elektroverktøy er farlige hvis de brukes av uerfarne personer.*
- e Stå nøye med elektroverktøyet. Kontroller at bevegelige deler fungerer uten problemer og ikke sitter i klem, om deler er brukket eller ødelagt, eller så skadet at elektroverktøyet funksjon påvirkes. Få skadde deler reparert før apparatet brukes igjen. *Mange ulykker skyldes dårlig vedlikeholdt elektroverktøy.*
- f Hold kutteverktøy skarpe og rene. *Godt pleide kutteverktøy med skarpe kuttekanter setter seg sjeldnere i klem og er lettere å føre.*
- g Bruk elektroverktøy, tilbehør, bruksverktøy osv. i henhold til denne bruksanvisningen. Ta hensyn til arbeidsbetingelsene og oppgaven som skal utføres. *Bruk av elektroverktøy til andre formål enn det de er tiltenkt, kan føre til farlige situasjoner.*
- 5 Bruk og pleie av batteripakke
- a Batteripakken skal kun lades med ladere som er godkjent av produsenten. *Ladere som ikke er egnet for tilsvarende batteripakke, kan føre til brann.*
- b Bruk apparatet kun med egnet batteripakke. *Bruk av andre batteripakker kan føre til personskader eller brann.*
- c Når batteripakken ikke er i bruk, må den holdes unna metalliske gjenstander som kontorstifter, mynter, nøkler, spiker, skruer eller andre små metallgjenstander som kan forårsake kortslutning. *Kortslutning kan føre til brann eller eksplosjon.*
- d Under visse omstendigheter kan det lekket væske ut av batteripakken. Unngå kontakt med denne væsken. Hvis du kommer i kontakt med væsken, må du skylle grundig med vann. *Hvis du får væsken i øynene, må du oppsøke lege umiddelbart. Batterivæske kan forårsake utslett og brannskader på huden.*
- e Ikke bruk batterier eller verktøy som er skadet eller modifisert. *Skadede eller modifiserte batterier kan utvise uforutsigbar oppførsel som kan føre til brann, eksplosjon eller fare for personskade.*
- f Ikke utsett batteripakken eller verktøyet for høye temperaturer eller brann. *Kontakt med brann eller temperaturer over 130 °C kan forårsake eksplosjoner.*
- g Følg alle ladeinstruksjoner og ikke lad verktøyet eller batteripakken utenfor temperaturområdet som er oppgitt i håndboken. *Feil lading eller lading ved temperaturer utenfor det oppgitte området kan skade batteripakken og øke faren for brann.*
- 6 Service
- a La elektroverktøyet kun bli reparert av kvalifiserte fagfolk og kun med originale reservedeler. *Da garanteres det at sikkerheten til apparatet opprettholdes.*
- b En skadet batteripakke må aldri repareres. *Vedlikehold og reparasjon av batteripakker må bare utføres av produsenten eller av autoriserte tjenesteytere.*

### Sikkerhetsinstruksjoner for sabelsager

- Hold elektroverktøyet i de isolerte gripeflatene når du utfører arbeid der skjæretilbehøret kan berøre skjulte strømkabler. *Hvis sagbladet kommer i kontakt med en spenningsførende ledning, kan metalldele i apparatet settes under spenning og forårsake elektrisk støt.*
- Bruk klemmer for å sikre og støtte arbeidsstykket på en stabil plattform. *Hvis du holder arbeidsstykket for hånd eller mot kroppen din, blir det ustabil og kan føre til at du mister kontrollen over det.*
- Elektroverktøyet skal bare holdes i de isolerte gripeflatene, da sagbladet kan komme i kontakt med skjulte strømledninger. *Hvis sagbladet kommer i kontakt med en spenningsførende ledning, kan metalldele i apparatet settes under spenning og forårsake elektrisk støt.*
- Bruk egnede detektorer til å søke etter skjulte forsyningsledninger. Ved behov kan du be forsyningsforetaket om hjelp. *Kontakt med elektriske ledninger kan føre til brann og elektrisk støt. Skader på en gassledning kan forårsake eksplosjon. Inn-trengning i vannrør vil gi materielle skader.*
- Hold hendene unna sagbladet. *Ikke berør undersiden av arbeidsstykket. Kontakt med sagbladet kan føre til personskader.*
- Hold hendene unna løfestangen og hurtigstrammeren for sagbladet. *Kontakt med sagbladet kan føre til personskader.*
- Sett apparatet på arbeidsstykket bare når det er koblet inn. *Det er fare for tilbakeslag hvis sagbladet setter seg fast i arbeidsstykket.*
- Koble ut apparatet etter kutting. *Trekk sagbladet ut av arbeidsstykket først etter at det har stoppet. På denne måten kan du unngå tilbakeslag og legge ned apparatet på en sikker måte.*



- **Bruk kun uskadede sagblader** som er i perfekt stand. *Bøyde eller sløve sagblader kan brekke, ha negativ innvirkning på snittet eller forårsake tilbakeslag*
- **Etter utkobling må du ikke bremse sagbladet til stillstand ved å trykke mot siden.** *Sagbladet kan skades, brekke eller forårsake tilbakeslag.*
- **Spenn materialet godt fast.** **Ikke støtt arbeidsstykket med hender eller føtter.** **Ikke berør gjenstander eller underlaget mens sagen er i gang.** *Det er fare for tilbakeslag.*
- **Sikre arbeidsstykket.** *Et arbeidsstykke som er spent fast med en strammeinnretning eller en skrutvinge, er tryggere enn et som holdes for hånd.*
- **Vent alltid til maskinen har stoppet helt før du legger den ned.** *Verktøyinnsatsen kan sette seg fast og føre til at du mister kontrollen over apparatet.*
- **Sperr på/av-bryteren i av-stilling før alle arbeider på maskinen (f.eks. vedlikehold, verktøyskift osv.) samt ved transport og lagring.** *Det er fare for personskader hvis på/av-bryteren betjenes ukontrollert.*
- **Beskytt apparatet mot varme, f.eks. mot konstant, intens sollys samt mot brann, vann og fuktighet.** *Det er eksplosjonsfare.*

### Ytterligere sikkerhetsanvisninger

**⚠ ADVARSEL** • *Forbrenningsfare. Sagbladet blir svært varmt under bruk. Ikke berør sagbladet.*

## Riktig bruk

### ⚠ FARE

#### Fare for kuttskader

*Unngå ukontrollert start av apparatet. Pass på at PÅ/AV-bryteren ikke er trykket når du setter inn batteripakken.*

*Hvis enheten slås av automatisk på grunn av overbelastning, må du slippe PÅ/AV-bryteren med én gang. Vent til apparatet eller batteripakken er klar til bruk igjen før du starter på nytt.*

### ⚠ FARE

#### Ikke forskriftsmessig bruk

*Livsfare pga. kuttskader*

*Bruk apparatet slik det er tiltenkt.*

- Apparatet er laget kun for privat bruk.
- Apparatet skal kun brukes til kutting av tre.
- Apparatet egner seg godt for grove sagkutt, rette eller buede snitt og fluktende overflatekutt.
- Når det brukes med grenbrakett, er apparatet egnet for kutting av grener.

*All annen bruk eller endring av verktøyet er forbudt. Brukeren er ansvarlig for farer som oppstår grunnet feil bruk.*

## Miljøvern



*Materialet i emballasjen kan resirkuleres. Kvitt deg med emballasjen på en miljøvennlig måte.*



*Elektriske og elektroniske apparater inneholder verdifulle resirkulerbare materialer og ofte deler som batterier, batteripakker eller olje. Disse kan utgjøre en potensiell fare for helse og miljø ved feil bruk eller feil avfallsbehandling. Disse delene er imidlertid nødvendige for korrekt drift av apparatet. Apparatet merket med dette symbolet skal ikke kastes i husholdningsavfallet.*

*Disse delene er imidlertid nødvendige for korrekt drift av apparatet. Apparatet merket med dette symbolet skal ikke kastes i husholdningsavfallet.*

### Anvisninger om innhold (REACH)

*Aktuell informasjon om innholdsstoffene finner du på: [www.kaercher.de/REACH](http://www.kaercher.de/REACH)*

## Tilbehør og reservedeler

*Bruk bare originalt tilbehør og originale reservedeler; de garanterer for en sikker og problemfri drift av apparatet. Informasjon om tilbehør og reservedeler finner du på [www.kaercher.com](http://www.kaercher.com).*

## Leveringsomfang

*Apparatets leveringsomfang er vist på emballasjen. Kontroller at innholdet i pakken er komplett når du pakker ut. Manglende tilbehør eller transportskader skal meldes til forhandleren.*

## Sikkerhetsinnretninger

### ⚠ FORSIKTIG

#### Manglende eller endrede sikkerhetsinnretninger

*Sikkerhetsinnretningene tjener til din egen sikkerhet.*

*Du må aldri forandre eller omgå sikkerhetsinnretninger.*

### Låseknapp

*Frigjøringsknappen blokkerer apparatbryteren og forhindrer at apparatet starter ukontrollert.*

#### Figur B

- ① Frigjøringsknapp PÅ/AV-bryter
- ② PÅ/AV-bryter

*For å bruke apparatet må du først trykke på frigjøringsknappen og så på PÅ/AV-bryteren.*

## Symboler på apparatet

	Generelle varseltegn
	Les bruksanvisningen og alle sikkerhetsanvisningene før du tar i bruk produktet.
	Bruk passende øye- og hørselsvern under arbeidet med apparatet.
	Bruk sklisikre og slitesterke hansker ved arbeid med apparatet.
	Hold tilskuere på trygg avstand fra elektroverktøyet.
	Ikke utsett apparatet for regn eller fuktige omgivelser.

## Beskrivelse av apparatet

I denne bruksanvisningen beskrives maksimalt utstyr. Alt etter modell kan det være ulike leveringsomfang (se emballasjen).

**Bilde, se grafikkisider**

### Figur A

- 1 Frigjøringsknapp batteripakke
- 2 Holder for oppladbart batteri
- 3 Frigjøringsknapp Holder for oppladbart batteripakke
- 4 Håndtak
- 5 Frigjøringsknapp PÅ/AV-bryter
- 6 PÅ/AV-bryter
- 7 Opplåsingstast grenbrakett
- 8 Grenbrakett
- 9 Beskyttelse foran
- 10 Hurtigstrammeinnretning for sagblad
- 11 Sagblad for tre
- 12 \*Batteripakke

\*ekstraustyr

## Montering

### Sett inn batteripakken

1. Skyv holderen for batteripakken inn i holderen for sabelsagel til du hører at den går i inngrep.

#### Figur C

#### Merknad

Pass på at den sitter riktig!

### Monter sagbladet

#### ⚠ FORSIKTIG

**Fare for personsaker pga. skarpe sagtenner**

Bruk vernebriller og vernehansker under alle arbeider med og på apparatet.

#### Figur F

1. Drei hurtigstrammeren mot klokken og hold den.
2. Sett inn sagbladet.
3. Drei hurtigstrammeren med klokken tilbake til utgangsposisjon.

#### Merknad

Etter montering av sagbladet må du kontrollere at det sitter riktig.

### Monter grenbrakett

#### ⚠ FORSIKTIG

**Fare for personsaker pga. skarpe sagtenner**

Bruk vernebriller og vernehansker under alle arbeider med og på apparatet.

#### Figur E

1. Trykk på opplåsingstasten for grenbraketten.
2. Skyv grenbraketten inn i føringen til den går i inngrep.

### Montere batteripakke

1. Skyv batteripakken inn i holderen.

#### Figur G

## Drift

### Koble inn apparatet

1. Trykk på opplåsingstasten.  
**Figur H**
2. Koble inn apparatet med på/av-bryteren.

### Slå av apparatet

1. Slipp på/av-bryteren.  
**Figur H**

### Sagteknikker

#### ⚠ FORSIKTIG

**Fare for personsaker pga. skarpe sagblader**

Bruk vernebriller og vernehansker under alle arbeider med og på apparatet.

#### Fluktende snitt uten grenbrakett

#### Merknad

Ved saging av tykkere grener og planker må du arbeide UTEN grenbrakett. Stykket som skal sages, må berøre frontbeskyttelsen. Bruk en gyngende bevegelse ved saging av runde stykker.

1. Slå på apparatet.
2. Sag med jevnt trykk.

#### Figur I

#### Nedsenking uten grenbrakett

#### Merknad

Ved saging av tykkere grener og planker må du arbeide UTEN grenbrakett. Stykket som skal sages, må berøre frontbeskyttelsen. Bruk en gyngende bevegelse ved saging av runde stykker.

1. Plasser underkanten av den fremre beskyttelsen på arbeidsstykket.
2. Slå på apparatet.
3. Vipp sagen fremover og senk sagbladet ned i arbeidsstykket.
4. Rett inn sagen i loddrett posisjon og sag langs skjærelinjen.

#### Figur J

#### Fluktende kutt med grenbrakett

1. Sett sagen med grenbrakett på arbeidsstykket med lett trykk.
2. Slå på apparatet.
3. Sag med jevnt trykk.

#### Figur K

#### Sager med teleskopforlengelse

#### Merknad

Teleskopforlengelsen er et valgfritt tilbehør for kapping av trær og grener opp til 3,5 m høyde.

#### Merknad

Les bruksanvisningen før du bruker teleskopforlengelsen.

## Avslutte bruken

1. Ta batteriet ut av apparatet (se kapittel *Fjerne batteripakken*).
2. Rengjør apparatet (se kapitlet *Rengjøring av maskinen*).

### Fjerne batteripakken

#### Merknad

Ved lengre avbrudd i arbeidet skal batteripakken tas ut av apparatet, og apparatet må sikres mot uautorisert bruk.

1. Ta ut batteripakken fra holderen.

#### Figur L

## Demonter grenbraketten

### ⚠ **FORSIKTIG**

*Fare for personskader på grunn av skarpe kniver  
Bruk vernebriller og vernehansker ved alt arbeid på apparatet.*

**Figur N**

1. Trykk på opplåsingstasten for grenbraketten.
2. Trekk ut grenbraketten forover.

## Demonter sagbladet

### ⚠ **FORSIKTIG**

*Fare for personskader på grunn av skarpe kniver  
Bruk vernebriller og vernehansker ved alt arbeid på apparatet.*

**Figur M**

1. Drei sagbladstrammeren mot klokken og hold den.
2. Trekk ut sagbladet.
3. Drei sagbladstrammeren med klokken tilbake til utgangsposisjon.

## Transport

### ⚠ **FORSIKTIG**

*Ved ignorering av vekten*

*Fare for personskader og materielle skader  
Ta hensyn til apparatets vekt ved transport og lagring.*

### ⚠ **FORSIKTIG**

*Ukontrollert start*

*Ta batteriet ut av apparatet før transport.*

1. Ved transport i kjøretøy må maskinen sikres mot å skli og velte i henhold til gjeldende retningslinjer.

## Lagring

### ⚠ **FORSIKTIG**

*Ved ignorering av vekten*

*Fare for personskader og materielle skader  
Ta hensyn til apparatets vekt ved lagring.*

### ⚠ **FORSIKTIG**

*Ukontrollert start*

*Ta ut batteriet før apparatet lagres.*

1. Rengjør apparatet, se kapitlet *Rengjøring av maskinen*.
2. Oppbevar apparatet på et tørt sted med god lufting. Hold apparatet unna korroderende stoffer som hagkjemikalier og veisalt. Apparatet skal ikke lagres utendørs.

## Stell og vedlikehold

### Rengjøring av maskinen

### ⚠ **FORSIKTIG**

*Ukontrollert start*

*Kuttskader*

*Ta batteriet ut av apparatet før alt arbeid på apparatet.*

**Merknad**

*Hold alltid maskinen og lufteråpningene rene for å garantere at den arbeider trygt og riktig.*

**Merknad**

*Rengjør sagbladholderen helst med trykkluft eller en myk børste.*

**Merknad**

*Ikke rengjør apparatet med vann.*

**Figur O**

## Bistand ved feil

Feil har oftest enkle årsaker som du selv kan utbedre ved hjelp av følgende oversikt. I tilstilfeller, eller ved driftsforstyrrelser som ikke er nevnt her, kan du kontakte vår autoriserte kundeservice.

Batteripakkens kapasitet forringes ved tiltagende alder, også ved god pleie. Batteripakken vil derfor ikke oppnå full driftstid selv om den er helt oppladet. Dette er ikke en feil.

Feil	Årsak	Utbedring
<b>Apparatet starter ikke</b>	Batteriet er ikke satt riktig inn.	● Skyv batteriet inn i holderen til det klikker på plass.
	Holderen for batteripakken er ikke satt inn / har ikke gått i inngrep på riktig måte.	● Skyv holderen for batteripakken inn i festet til den går i lås.
	Batteriet er tomt.	● Lad opp batteriet.
	Batteriet er defekt.	● Skift ut batteriet.
<b>Apparatet stopper under drift</b>	Motoren er overopphetet	● Avbryt arbeidet og la motoren avkjøles.
	Batteripakken er tom.	● Batteripakken er utladet.
<b>Sagbladet kan ikke settes inn eller tas ut</b>	Sagbladstrammeren er ikke i riktig posisjon	● Sett sagbladstrammeren i riktig posisjon.

## Garanti

Vår ansvarlige salgsorganisasjon for de enkelte land har utgitt garantibetingelsene som gjelder i det aktuelle landet. Eventuelle feil på apparatet repareres gratis i garantitiden dersom disse kan føres tilbake til material- eller produksjonsfeil. Ved behov for garanti-reparasjoner bes du henvende deg til din forhandler eller nærmeste autoriserte kundeservice og fremvise kjøpskvitteringen. (Se adresse på baksiden)

## Tekniske data

		PGS 4-18
<b>Effektspesifikasjoner apparat</b>		
Nominell spenning	V	18
Antall slag	/min	0-2500
Slaglengde	mm	20
Diameter skjæremateriale (maks.) uten grenbrakett	mm	80
Diameter skjæremateriale (maks.) med grenbrakett	mm	50
<b>Mål og vekt</b>		
Vekt (uten batteripakke)	kg	1,4
Lengde x bredde x høyde	mm	475 x 89 x 174

Med forbehold om tekniske endringer.

## Informasjon om støy og vibrasjon

Totale vibrasjonsverdier  $a_{h,v}$  (vektorsum tre retninger) og usikkerhet K registrert iht. NS-EN 62841-2-11: Saging av sponplater:  $a_{h,v} = 6,2 \text{ m/s}^2$ ,  $K = 1,5 \text{ m/s}^2$ , saging av trebjelker:  $a_{h,v} = 8,1 \text{ m/s}^2$ ,  $K = 1,5 \text{ m/s}^2$

Verdier for lydutslipp registrert iht. EN 62841-2-11. Vanligvis er det A-vurderte lydtrykknivået for produktet 94 dB(A) og lydeffektnivået er 83 dB(A),  $K = 3 \text{ dB}$  og i kombinasjon med forlengelse (2.445-247.0). Vanligvis er det A-vurderte lydeffektnivået 91 dB(A) og lydtrykknivået er 82 dB(A),  $K = 3 \text{ dB}$ . Bruk hørselsvern!

I kombinasjon med forlengelse (2.445-247.0):  $a_h = 5,6 \text{ m/s}^2$ ,  $K = 1,5 \text{ m/s}^2$ . Vibrasjonsnivået som er oppgitt i disse instruksjonene, er målt iht. en måleprosedyre som er standardisert i EN 62841 og kan brukes til å sammenligne elektroverktøy. Det er også egnet for en foreløpig vurdering av vibrasjonsbelastningen.

## ⚠ ADVARSEL

*Under faktisk bruk av det elektriske verktøyet kan vibrasjons- og støtutslippene avvike fra de angitte verdiene, avhengig av måten det elektroverktøyet brukes på, spesielt hvilken type arbeidsstykke som behandles.*

### Merknad

#### Begrens støytutviklingen til et minimum!

- Bruk kun apparater uten feil.
- Vedlikehold og rengjør apparatet regelmessig.
- Tilpass arbeidsmåten til apparatet.
- Ikke overbelast apparatet.
- Få apparatet kontrollert ved behov.
- Slå av apparatet når det ikke er i bruk.
- Bruk hansker.

## ⚠ FORSIKTIG

### Restrisikoer

**Selv om du bruker dette elektroverktøyet riktig, finnes det alltid restfarer. Følgende farer kan oppstå i sammenheng med utforming og utførelse av dette elektroverktøyet:**

- Lungeskader hvis det ikke brukes en egnet støvmaske.
- Hørselsskader hvis det ikke brukes et egnet hørselsvern.
- Helsekader som følge av hånd-arm vibrasjoner hvis enheten brukes over et lengre tidsrom eller ikke føres og vedlikeholdes på riktig måte.

## EU-samsvarserklæring

Vi erklærer herved at maskinen beskrevet nedenfor på grunn av design og konstruksjon, samt i versjonen som vi har markedsført, oppfyller de relevante grunnleggende helse- og sikkerhetskravene i EU-direktivene.

Endringer på maskinen uten avtale med oss, gjør at denne erklæringen blir ugyldig.

Produkt: PGS (batteridrevet teleskopsag)

Type: PGS 4-18 («PGS» betyr batteridrevet teleskopsag)

### Gjeldende EU-direktiver

2006/42/EF (+2009/127/EF)

2014/30/EU

2011/65/EU

### Anvendte harmoniserte standarder

EN 55014-1: 2017 + A11: 2020

EN 55014-2: 1997 + A1: 2001 + A2: 2008

EN 62841-1: 2015 + AC: 2015

EN 62841-2-11: 2016 + A1: 2020

EN ISO 11680-1:2011

EN IEC 63000: 2018

Undertegnede handler på vegne av og med fullmakt fra styret.



H. Jenner

Chairman of the Board of Management



S. Reiser

Manager Regulatory Affairs & Certification

Dokumentasjonsfullmektig:

S. Reiser

Alfred Kärcher SE & Co. KG

Alfred-Kärcher-Str. 28 - 40

71364 Winnenden (Germany)

Tlf.: +49 7195 14-0

Faks: +49 7195 14-2212

Winnenden, 2023/04/01

## Innehåll

Allmän information .....	61
Avsedd användning .....	63
Miljöskydd .....	63
Tillbehör och reservdelar .....	63
Leveransens omfangning .....	63
Säkerhetsanordningar .....	63
Beskrivning av maskinen .....	63
Montering .....	64
Drift .....	64
Avsluta driften .....	64
Transport .....	64
Förvaring .....	65
Skötsel och underhåll .....	65
Hjälp vid störningar .....	65
Garanti .....	65
Tekniska data .....	65
EU-försäkringen om overensstemmelse .....	66

## Allmän information



Innan du använder maskinen för första gången ska du läsa igenom och följa denna originalbruksanvisning och dessa säkerhetsanvisningar samt de säkerhetsanvisningar och originalbruksanvisningen som medföljer batteripaketet/standardladdaren. Följ alla anvisningar. Spara texterna för senare bruk eller för nästa ägare. Förutom anvisningarna i bruksanvisningen ska lagstiftarens allmänna säkerhets- och skyddsföreskrifter följas.

### Risknivåer

#### ⚠ FARA

- Varnar om en omedelbart överhängande fara som kan leda till svåra personskador eller dödsfall.

#### ⚠ VARNING

- Varnar om en möjlig farlig situation som kan leda till svåra personskador eller dödsfall.

#### ⚠ FÖRSIKTIGHET

- Varnar om en möjlig farlig situation som kan leda till lättare personskador.

#### OBSERVERA

- Varnar om en möjlig farlig situation som kan leda till materiella skador.

### Allmän säkerhetsinformation för elverktyg

#### ⚠ VARNING

- **Läs alla säkerhetsanvisningar, instruktioner, illustrationer och specifikationer som levereras med det här elverktyget.**

Om säkerhetsinformationen och anvisningarna inte följs föreligger risk för elstötar och/eller allvarliga skador. **Spara all säkerhetsinformation och alla anvisningar för framtida bruk.**

Begreppet "elverktyg" i denna säkerhetsinformation avser nätdrivna elverktyg (med nätkabel) och batteridrivna elverktyg (utan kabel).

#### 1 Säkerhet på arbetsplatsen

- a Håll arbetsplatsen ren och välupplyst. Om arbetsplatsen är stökig eller dåligt upplyst kan det leda till olyckor.
- b Använd inte elverktyget i explosionsfarlig omgivning med brännbara vätskor, gaser eller damm. Elverktygen alstrar gnistor som kan antända dammet eller gaserna.
- c Håll barn och obehöriga personer på betryggande avstånd när du arbetar med elverktyget. Om du distraheras kan du förlora kontrollen över elverktyget.

#### 2 Elsäkerhet

- a Elverktygets stickkontakt måste passa till vägguttaget. Stickkontakten får absolut inte förändras. Använd inte adapterkontakter tillsammans med skyddsjordade elverktyg. Oförändrade stickkontakter och passande vägguttag minskar risken för elstötar.
- b Undvik kroppskontakt med jordade ytor som t.ex. rör, värmeelement, spisar och kylskåp. Risken för elstötar är större om din kropp är jordad.
- c Skydda elverktyget mot regn och fukt. Tränger vatten in i ett elverktyg ökar risken för elstötar.

d Missbruka inte nätsladden och använd den inte för att bära eller hänga upp elverktyget och inte heller för att dra ut stickkontakten ur vägguttaget. Håll nätsladden på avstånd från värme, olja, vassa kanter och rörliga maskindelar. Skadade eller tilltrasslade ledningar ökar risken för elstötar.

e När du arbetar med ett elverktyg utomhus får endast förlängningskablar som är avsedda för utomhusbruk användas. Genom att använda en lämplig förlängningskabel för utomhusbruk minskar du risken för elstötar.

f Om det är alldeles nödvändigt att använda elverktyget i en fuktig miljö måste du använda en jordfelsbrytare. Jordfelsbrytare minskar risken för elstötar.

#### 3 Personssäkerhet

a Var uppmärksam, tänk på vad du gör och använd sunt förnuft när du arbetar med ett elverktyg. Använd aldrig elverktyg om du är trött eller är påverkad av droger, alkohol eller mediciner. Tillfällig uppmärksamhet medan elverktyget används kan vålla allvarliga skador.

b Bär alltid personlig skyddsutrustning och skyddsglasögon. Genom att använda personlig skyddsutrustning som t.ex. dammskyddsmask, halkfria säkerhetsskor, skyddshjälm eller hörselskydd, beroende på vilket elverktyg du använder och till vad, minskar du risken för kroppsskada.

c Undvik oavsiktlig igångsättning. Se till att elverktyget är fränkopplat innan du ansluter det till strömförsörjningen och/eller batteriet, tar upp det eller bär det. Om du bär elverktyget med fingret på strömbrytaren eller ansluter ett tillkopplat verktyg till strömförsörjningen kan en olycka inträffa.

d Ta bort alla inställningsverktyg och skruvnycklar innan du kopplar in elverktyget. Ett verktyg eller en nyckel i en roterande komponent kan leda till personskador.

e Använd onormal kroppshållning. Se till att du står stadigt och håller balansen. På så sätt kan du lättare kontrollera elverktyget i oväntade situationer.

f Bär lämplig klädsel. Bär inga löst sittande kläder eller smycken. Håll kläder och handskar på avstånd från rörliga delar. Löst sittande kläder, handskar, smycken eller långt hår kan slitas fast av rörliga delar.

g När du använder elverktyg med anordningar för uppsugning och uppsamling av damm måste du kontrollera att dessa anordningar är rätt monterade och används korrekt. Använd dammuppsugning för att minska risken för faror som orsakas av damm.

h Låt inte den förtrogenhet du har fått genom frekvent användning av verktyget göra dig hänsynslös och ignorera verktygets säkerhetsprinciper. Vårslös hantering kan leda till allvarliga skador inom bräkdelen av en sekund.

#### 4 Användning och hantering av elverktyg

a Överbelasta inte verktyget. Använd elverktyg som är avsedda för det aktuella arbetet. Med ett lämpligt elverktyg kan du arbeta bättre och säkrare inom angivet effektområde.

- b **Använd aldrig elverktyget om strömbrytaren är defekt.** Ett elverktyg som inte kan kopplas in eller ur är farligt och måste repareras.
- c **Dra ut stickkontakten ur uttaget och/eller ta ut batteriet innan du gör inställningar på verktyget, byter tillbehör eller lägger ifrån dig verktyget.** Denna skyddsåtgärd förhindrar att du eller någon annan råkar sätta igång elverktyget av misstag.
- d **Förvara elverktyget oåtkomligt för barn.** Verktyget får inte användas av personer som saknar vana eller som inte har läst dessa anvisningar. Elverktyget är farligt om det används av oerfarna personer.
- e **Hantera elverktyget med omsorg.** Kontrollera att rörliga komponenter fungerar feelfritt och inte kärvar och att komponenter inte har brustit eller skadats så att elverktygets funktion påverkas negativt. Se till att skadade delar repareras innan verktyget används igen. Många olyckor orsakas av dåligt skötta elverktyg.
- f **Håll skärverktygen vassa och rena.** Omsorgsfullt skötta skärverktyg med vassa egg kommer inte så lätt i kläm och är lättare att styra.
- g **Använd elverktyg, tillbehör, insatsverktyg osv. enligt dessa anvisningar.** Ta hänsyn till arbetsvillkoren och arbetsmomenten. Om elverktyget används på icke ändamålsenligt sätt kan farliga situationer uppstå.
- 5 **Användning och skötsel av batteripaket**
- a **Ladda batteripaketet endast med laddare som godkännts av tillverkaren.** Laddare som inte lämpar sig för batteripaketet kan orsaka brand.
- b **Använd maskinen endast med ett lämpligt batteripaket.** Användning av ett andra batteripaket kan orsaka personskador eller bränder.
- c **Håll batteripaketet borta från metalliska föremål som häftklamar, mynt, nycklar, spikar, skruvar eller andra små metalliska föremål när du inte använder det, då dessa kan orsaka kortslutning.** En kortslutning kan orsaka brand eller en explosion.
- d **I vissa fall kan det rinna ut vätska ur batteripaketet.** Undvik kontakt med vätskan. Om du får vätska på dig måste du spola bort den noggrant med vatten. Uppsök genast läkare om vätska hamnar i ögonen. Batterivätska kan orsaka utslag och brännskador på huden.
- e **Använd inte batterier eller verktyg som är skadade eller modifierade.** Skadade eller modifierade batterier kan uppvisa oförutsägbart beteende som kan leda till brand, explosion eller risk för personskador.
- f **Utsätt inte batteripaketet eller verktyget för höga temperaturer eller eld.** Kontakt med eld eller temperaturer över 130 °C kan orsaka explosioner.
- g **Följ alla laddningsinstruktioner och ladda inte verktyget eller batteripaketet utanför det temperaturintervall som anges i handboken.** Felaktig laddning eller laddning utanför det angivna temperaturintervallet kan skada batteripaketet och öka brandrisken.
- 6 **Service**
- a **Låt endast kvalificerad fackpersonal reparera elverktyget och endast med originalreservdelar.** På så sätt garanteras att elverktygets säkerhet upprätthålls.
- b **Reparera aldrig skadade batteripaket.** Underhåll och reparation av batteripaket får endast utföras av tillverkaren eller av auktoriserade tjänsteleverantörer.

### Säkerhetsanvisningar för svärdsågar

- **Håll elverktyget i de isolerade handtagen vid arbeten där skärtillbehöret kan komma i kontakt med dolda elledningar.** Om sågbladet kommer i kontakt med en elledning kan metalliska maskindelar bli strömförande och ge upphov till elstötar.
- **Använd klämmor för att säkra och stöjda arbetsstycket på en stabil plattform.** Om du håller arbetsstycket med handen eller mot kroppen blir det instabilt och kan leda till att kontrollen går förlorad.
- **Håll elverktyget endast i de isolerade handtagen, eftersom sågbladet kan komma i kontakt med dolda elledningar.** Om sågbladet kommer i kontakt med en elledning kan metalliska maskindelar bli strömförande och ge upphov till elstötar.
- **Använd lämpliga detektorer för att söka efter dolda matarledning.** Om det behövs, be din leverantör om hjälp. Kontakt med elledningar kan leda till brand och elektriska stötar. Skador på en gasledning kan leda till en explosion. Inträngning i ett vattenrör orsakar skada på egendom.
- **Håll händerna borta från sågbladet.** Vidrör inte arbetsstyckets undersida. Kontakt med sågbladet kan leda till personskador.
- **Håll händerna borta från lyftstången och snabbspännanordningen för sågbladet.** Kontakt med sågbladet kan leda till personskador.
- **Placera endast maskinen mot arbetsstycket när den är tillkopplad.** Det finns risk för rekyll om sågbladet kärvar i arbetsstycket.
- **Stäng av maskinen efter kapning.** Dra endast ut sågbladet ur arbetsstycket efter att maskinen har stannat. På så sätt kan du undvika rekyll och lägga från dig maskinen på ett säkert sätt.
- **Använd endast oskadade sågblad som är i perfekt skick.** Böjda eller trubbiga sågblad kan gå sönder, påverka snittet negativt eller orsaka rekyll
- **Bromsa inte sågbladet efter avstängning genom att trycka det i sidled.** Sågbladet kan skadas, gå sönder eller orsaka rekyll.
- **Spänn fast materialet ordentligt.** Stöd inte arbetsstycket med handen eller foten. Vidrör inte föremål eller golvet när sågen är igång. Det finns risk för rekyll.
- **Säkra arbetsstycket.** Ett arbetsstycke som är fastspänt med en spännanordning eller ett skruvstycke hålls fast säkrare än för hand.
- **Vänta alltid tills maskinen har stannat innan du lägger den från dig.** Verktygsinsatsen kan fastna och leda till att kontrollen över maskinen går förlorad.
- **Lås strömbrytaren i avstängt läge före arbeten på maskinen (t.ex. underhåll, verktygsbyte osv) samt under transport och förvaring.** Det finns risk för personskador om strömbrytaren aktiveras oavsiktligt.
- **Skydda maskinen från värme, t.ex. från permanent starkt solljus, samt eld, vatten och fukt.** Det finns risk för explosion.

### Ytterligare säkerhetsinformation

**⚠ VARNING** • Risk för brännskador. Sågbladet blir varmt under användning. Rör inte vid sågbladet.

## Avsedd användning

### ⚠ FARA

**Risk för personskador på grund av skärsår**

Undvik oavsiktlig start av maskinen.

Se till att strömbrytaren inte aktiveras in när batteripaketet sätts i.

Om maskinen stängs av automatiskt på grund av överbelastning, släpp omedelbart strömbrytaren. Vänta tills maskinen eller batteripaketet är driftklar igen före ny idrifttagning.

### ⚠ FARA

**Ej ändamålsenlig användning**

**Livsfara på grund av skärskador**

Använd maskinen endast till de ändamål den är avsedd för.

- Maskinen är endast avsedd för privat bruk.
- Maskinen är endast avsedd till att användas för att kapa trä.
- Maskinen är lämplig för grova sågsnitt, raka eller böjda snitt och jämna ytsnitt.
- När den används med en grenbygel är maskinen lämplig för att kapa grenar.

All annan användning eller modifiering av verktyget är förbjuden. Användaren ansvarar för faror som uppstår på grund av otillåten användning.

## Miljöskydd



Förpackningsmaterialen kan återvinnas. Avfallshandla förpackningar på ett miljövänligt sätt.



Elektriska och elektroniska maskiner innehåller värdefulla återvinningsbara material och ofta komponenter såsom engångsbatterier, uppladdningsbara batterier och olja som vid felaktig användning eller felaktig avfallshandling kan utgöra en potentiell fara för människors hälsa och för miljön.

Dessa komponenter är dock nödvändiga för korrekt drift av maskinen. Maskiner som märkts med denna symbol får inte kastas i hushållsoporna.

**Information om ämnen (REACH)**

Aktuell information om innehållet finns på: [www.kaercher.de/REACH](http://www.kaercher.de/REACH)

## Tillbehör och reservdelar

Använd endast originaltillbehör och originalreservdelar, så att en säker och störningsfri drift av maskinen är garanterad.

Information om tillbehör och reservdelar finns på [www.kaercher.com](http://www.kaercher.com).

## Leveransens omfattning

Maskinens leveransomfattning är avbildad på förpackningen. Kontrollera att innehållet i leveransen är fullständigt. Kontakta din försäljare om något tillbehör saknas eller om det finns transportskador.

## Säkerhetsanordningar

### ⚠ FÖRSIKTIGHET

**Säkerhetsanordningar som saknas eller har ändrats**

Säkerhetsanordningarna är till för att skydda dig.

Ändra eller förbikoppla aldrig säkerhetsanordningar.

## Frigöringsknapp

Frigöringsknappen blockerar maskinens strömbrytare och förhindrar att maskinen plötsligt startar.

**Bild B**

- ① Frigöringsknapp strömbrytare
- ② Strömbrytare

Tryck först på frigöringsknappen och sedan på strömbrytaren för att starta maskinen.

## Symboler på maskinen

	Allmän varningssymbol
	Läs bruksanvisningen och all säkerhetsinformation före idrifttagning.
	Använd lämpliga ögon- och hörselskydd när du arbetar med maskinen.
	Använd glidsäkra och slitstarka handskar när du arbetar med maskinen.
	Håll andra personer på säkert avstånd från elverktyget.
	Utsätt inte maskinen för regn eller väta.

## Beskrivning av maskinen

I den här bruksanvisningen beskrivs den maximala utrustningen. Leveransens omfattning varierar beroende på modell (se förpackning).

**Bild, se grafiksidor**

**Bild A**

- ① Batteripaketets frigöringsknapp
- ② Batterifäste
- ③ Frigöringsknapp Batterifäste
- ④ Handtag
- ⑤ Frigöringsknapp strömbrytare
- ⑥ Strömbrytare
- ⑦ Grenbygelns frigöringsknapp
- ⑧ Grenbygel
- ⑨ Främre skydd
- ⑩ Snabbspännanordning för sågblad
- ⑪ Sågblad för trä
- ⑫ \*Batteripaket

\* Tillval

## Montering

### Applicera batteripaketets fäste

- Skjut in batteripaketets fäste i svärdsågens fäste tills det hörs att det snäpper fast.

#### Bild C

#### Hänvisning

Kontrollera att det sitter korrekt!

### Montera sågblad

#### ⚠ FÖRSIKTIGHET

**Risk för personskador på grund av vassa sågtänder**

Använd skyddsglasögon och skyddshandskar vid alla arbeten på maskinen.

#### Bild F

- Vrid snabbspännanordningen moturs och stanna.
- Sätt i sågbladet.
- Vrid snabbspännanordningen medurs tillbaka till utgångsläget.

#### Hänvisning

Efter montering av sågbladet, kontrollera att det sitter korrekt.

### Montera grenbygeln

#### ⚠ FÖRSIKTIGHET

**Risk för personskador på grund av vassa sågtänder**

Använd skyddsglasögon och skyddshandskar vid alla arbeten på maskinen.

#### Bild E

- Tryck på grenbygels frigöringsknapp.
- Tryck in grenbygeln i styringen tills den snäpper fast.

### Montera batteripaketet

- Skjut in batteripaketet i batteripaketets fäste.

#### Bild G

## Drift

### Starta maskinen

- Tryck på frigöringsknappen.

#### Bild H

- Starta maskinen på strömbrytaren.

### Stänga av apparaten

- Släpp strömbrytaren.

#### Bild H

### Sågteknik

#### ⚠ FÖRSIKTIGHET

**Risk för personskador på grund av vassa sågblad**

Använd skyddsglasögon och skyddshandskar vid alla arbeten på maskinen.

### Jämna snitt utan grenbygel

#### Hänvisning

Vid sågning av tjockare grenar och brädor, arbeta UTAN grenbygel. Stycket som ska sågas måste vidröra frontskyddet. Använd en gungrörelse vid sågning av runda stycken.

- Koppla till apparaten.
- Såga med jämnt tryck.

#### Bild I

### Nedsänkning utan grenbygel

#### Hänvisning

Vid sågning av tjockare grenar och brädor, arbeta UTAN grenbygel. Stycket som ska sågas måste vidröra frontskyddet. Använd en gungrörelse vid sågning av runda stycken.

- Placera det främre skyddets underkant på arbetsstycket.
- Koppla till apparaten.
- Luta sågen framåt och sänk ner bladet i arbetsstycket.
- Rikta sågen i vertikalt läge och såga längs kaplinjen.

#### Bild J

### Jämna snitt med grenbygel

- Placera sågen med grenbygel på arbetsstycket med lätt tryck.
- Koppla till apparaten.
- Såga med jämnt tryck.

#### Bild K

### Såga med teleskopförlängning

#### Hänvisning

Teleskopförlängningen är ett tillval för att skära träd och grenar i upp till 3,5 m höjd.

#### Hänvisning

Innan du använder teleskopförlängningen, läs dess bruksanvisning.

## Avsluta driften

- Ta ut batteripaketet ur apparaten (se kapitel *Ta ut batteripaketet*).
- Rengör maskinen (se kapitel *Rengöring av maskinen*).

### Ta ut batteripaketet

#### Hänvisning

Vid längre arbetsuppehåll måste batteripaketet tas ut ur maskinen och skyddas mot obehörig användning.

- Ta bort batteripaketet från batteripaketets fäste.

#### Bild L

### Demontera grenbygeln

#### ⚠ FÖRSIKTIGHET

**Risk för personskador på grund av vassa knivar**

Använd skyddsglasögon och skyddshandskar vid alla arbeten på maskinen.

#### Bild N

- Tryck på grenbygels frigöringsknapp.
- Dra ut grenbygeln framåt.

### Demontera sågbladet

#### ⚠ FÖRSIKTIGHET

**Risk för personskador på grund av vassa knivar**

Använd skyddsglasögon och skyddshandskar vid alla arbeten på maskinen.

#### Bild M

- Vrid sågbladspännaren moturs och stanna.
- Dra ut sågbladet.
- Vrid sågbladspännaren medurs tillbaka till utgångsläget.

## Transport

#### ⚠ FÖRSIKTIGHET

**Bristande hänsyn till vikt**

**Risk för personskador och materialskador**

Ta hänsyn till maskinens vikt vid transport och förvaring.

#### ⚠ FÖRSIKTIGHET

**Okontrollerad start**

Ta alltid ut batteriet ur maskinen före transport.

- Vid transport i fordon ska maskinen säkras så att den inte kan halka och välta enligt gällande riktlinjer.



## Förvaring

### ⚠ FÖRSIKTIGHET

#### Bristande hänsyn till vikt

Enheten kan välta på lutande ytor.

Ta hänsyn till maskinens vikt vid förvaring.

### ⚠ FÖRSIKTIGHET

#### Okontrollerad start

Ta alltid ut batteriet ur maskinen innan den ska förvaras.

1. Rengör maskinen, se kapitel Rengöring av maskinen.
2. Förvara maskinen på en torr och välventilerad plats. Se till att maskinen inte kommer i kontakt med korrosiva ämnen som trädgårdskemikalier och tösalt. Förvara inte maskinen utomhus.

## Skötsel och underhåll

### Rengöring av maskinen

### ⚠ FÖRSIKTIGHET

#### Okontrollerad start

Skärskador

Ta alltid ut batteripaketet ur maskinen innan du utför arbete på den.

#### Hänvisning

Håll alltid maskinen och luftningspringorna rena för att säkerställa säkert och korrekt arbete.

#### Hänvisning

Rengör helst sågbladshållaren med tryckluft eller en mjuk borste.

#### Hänvisning

Rengör inte maskinen med vatten.

#### Bild O

## Hjälp vid störningar

Störningar har ofta enkla orsaker, som du kan åtgärda på egen hand med hjälp av översikten nedan. I tveksamma fall eller vid störningar som inte anges här, kontakta auktoriserad kundtjänst.

Med stigande ålder kommer batteripaketets kapacitet att reduceras även vid bra hantering och full drifttid kommer då inte längre att uppnås vid full laddning. Detta är inte ett fel.

Fel	Orsak	Åtgärd
<b>Maskinen startar inte</b>	Batteripaketet är felaktigt insatt.	● Skjut in batteripaketet i fästet tills du hör att det hakar i.
	Batteripaketets fäste är felaktigt insatt/fastsnäppt.	● Skjut in batteripaketets fäste i fästet tills det snäpper fast.
	Batteripaket är tomt.	● Ladda upp batteripaketet.
	Batteripaketet är defekt.	● Byt ut batteripaketet.
<b>Maskinen stannar under drift</b>	Motorn är överhettad	● Avbryt arbetet och låt motorn svalna.
	Batteripaketet är urladdat.	● Ladda upp batteripaketet.
<b>Sågbladet kan inte sättas i eller tas ut</b>	Sågbladsspännaren är inte i rätt läge	● Sätt sågbladsspännaren i rätt läge.

## Garanti

I respektive land gäller de garantivillkor som publicerats av våra auktoriserade distributörer. Eventuella fel på maskinen repareras utan kostnad inom garantitiden, under förutsättning att de orsakats av ett material- eller tillverkningsfel. Vid frågor som gäller garantin ska du vända dig med kvitto till inköpsstället eller närmaste, auktoriserad kundtjänst. (Se baksidan för adress)

## Tekniska data

		PGS 4-18
<b>Effektdata maskin</b>		
Märkspänning	V	18
Antal slag	/min	0-2500
Slaglängd	mm	20
Diameter skärgods (max.) utan grenbygel	mm	80
Diameter skärgods (max.) med grenbygel	mm	50
<b>Mått och vikter</b>		
Vikt (utan batteripaket)	kg	1,4
Längd x bredd x höjd	mm	475 x 89 x 174

Med förbehåll för tekniska ändringar.

## Buller- och vibrationsinformation

Totala vibrationsvärden  $a_{H1}$  (vektorsumma i tre riktningar) och osäkerhet  $K$  fastställda i enlighet med EN 62841-2-11: sågning av spånskiva:  $a_{H1,B} = 6,2 \text{ m/s}^2$ ,  $K=1,5 \text{ m/s}^2$ , sågning av träbalk:  $a_{H1,WB} = 8,1 \text{ m/s}^2$ ,  $K=1,5 \text{ m/s}^2$

Bullervärden fastställda enligt EN 62841-2-11. Typiskt är den A-vägda ljudtrycksnivån för produkten 94 dB(A) och ljudeffektnivån är 83 dB(A),  $K=3 \text{ dB}$  och i kombination med förlängning (2.445-247.0). Normalt är den A-vägda ljudeffektnivån 91 dB(A) och ljudtrycksnivån är 82 dB(A),  $K=3 \text{ dB}$ . Använd hörselskydd!

I kombination med förlängning (2.445-247.0):  $ah=5,6 \text{ m/s}^2$ ,  $K=1,5 \text{ m/s}^2$ . Den vibrationsnivå som anges i dessa instruktioner har uppmätts i enlighet med en mätmetod som är standardiserad i EN 62841 och kan användas för att jämföra elverktyg med varandra. Den är även lämplig för en preliminär bedömning av vibrationsbelastningen.

## ⚠ VARNING

Vid faktisk användning av elverkytet kan vibrations- och bulleremissionerna avvika från de angivna värdena, beroende på hur elverkytet används, särskilt vilken typ av arbetsstycke som bearbetas.

### Hänvisning

#### Håll bullret till ett minimum!

- Använd endast felfria maskiner.
- Underhåll och rengör maskinen regelbundet.
- Anpassa arbets sättet efter maskinen.
- Överbelasta inte maskinen.
- Låt eventuellt kontrollera maskinen.
- Stäng av maskinen när den inte används.
- Använd handskar.

## ⚠ FÖRSIKTIGHET

### Kvarstående risker

Även vid korrekt användning av det här elverkytet finns det alltid kvarstående risker. Följande risker kan uppstå i samband med det här elverkytets konstruktion och utförande:

- Lungskador om ingen lämplig skyddsmask mot damm används.
- Hörselskador om lämpligt hörselskydd inte används.
- Hälsooskador till följd av hand-arm-vibrationer om maskinen används under en längre tid eller inte styrs och underhålls korrekt.

## EU-försäkran om överensstämmelse

Härmed förklarar vi att nedan angiven maskin genom sin utformning och konstruktionstyp samt i det utförande som marknadsförs av oss uppfyller gällande grundläggande säkerhets- och hälsokrav i EU-direktivet. Denna försäkran upphör att gälla om maskinen ändras utan att detta har godkänts av oss.

Produkt: PGS (batteridrivnen teleskopsåg)

Typ: PGS 4-18 ("PGS" betyder batteridrivnen teleskopsåg)

### Gällande EU-direktiv

2006/42/EG (+2009/127/EG)

2014/30/EU

2011/65/EU

### Tillämpade harmoniserade standarder

EN 55014-1: 2017 + A1: 2020

EN 55014-2: 1997 + A1: 2001 + A2: 2008

EN 62841-1: 2015 + AC: 2015

EN 62841-2-11: 2016 + A1: 2020

EN ISO 11680-1:2011

EN IEC 63000: 2018

Undertecknande agerar på uppdrag av och med styrelsens godkännande.

H. Jenner

Chairman of the Board of Management

S. Reiser

Manager Regulatory Affairs & Certification

Dokumentationsbefullmäktigad:

S. Reiser

Alfred Kärcher SE & Co. KG

Alfred-Kärcher-Str. 28 - 40

D-71364 Winnenden (Germany)

Tfn: +49 7195 14-0

Fax: +49 7195 14-2212

Winnenden, 01.04.2023

## Sisältö

Yleisiä ohjeita .....	66
Määräystenmukainen käyttö .....	68
Ympäristönsuojelu .....	69
Lisävarusteet ja varaosat .....	69
Toimituksen sisältö .....	69
Turvalaitteet .....	69
Laitekuvaus .....	69
Asennus .....	69
Käyttö .....	70
Käytön lopettaminen .....	70
Kuljetus .....	70
Varastointi .....	70
Hoito ja huolto .....	70
Ohjeet häiriötilanteissa .....	71
Takuu .....	71
Tekniset tiedot .....	71
EU-vaatimustenmukaisuus-vakuutus .....	72

## Yleisiä ohjeita



Lue ennen laitteen ensimmäistä käyttöä nämä turvallisuusohjeet, tämä alkuperäinen käyttöohje, akun mukana toimitettavat turvallisuusohjeet ja akun/yleislaturin mukana toimitettava alkupe- räinen käyttöohje. Menettele niiden mukaisesti. Säilytä ohjeet myöhempää käyttöä tai laitteen seuraavaa omis- tajaan varten.

Käyttöohjeen ohjeiden lisäksi sinun on noudatettava la- kimääräisiä yleisiä turvallisuus- ja tapaturmantorjunta- määräyksiä.

## Vaarallisuusasteet

### ⚠ VAARA

- Huomautus välittömästi uhkaavasta vaarasta, joka voi aiheuttaa vakavan ruumiinvamman tai johtaa kuolemaan.

### ⚠ VAROITUS

- Huomautus mahdollisesta vaarallisesta tilanteesta, joka voi aiheuttaa vakavan ruumiinvamman tai voi johtaa kuolemaan.

### ⚠ VARO

- Huomautus mahdollisesta vaarallisesta tilanteesta, joka voi aiheuttaa vähäisiä vammoja.

## HUOMIO

- Huomautus mahdollisesta vaarallisesta tilanteesta, joka voi aiheuttaa aineellisia vahinkoja.

## Sähkötyökalujen yleiset turvallisuusohjeet

### ⚠ VAROITUS

- Lue kaikki tämän sähkötyökalun mukana toimitet- tut turvallisuusohjeet, muut ohjeet, kuvat ja tekni- set tiedot.

Turvallisuus- ja käyttöohjeiden noudattamatta jättämi- nen saattaa johtaa sähköiskuun ja/tai vakaviin louk- kaantumisiin. Säilytä kaikki turvallisuus- ja käyttöohjeet myöhempää käyttöä varten.

Turvallisuusohjeissa käytetty käsite "sähkötyökalu" tar- koittaa verkkokäyttöisiä sähkötyökaluja (joissa on verk- kajohto) ja akkukäyttöisiä sähkötyökaluja (joissa ei ole verkkojohtoa).

- 1 **Työpaikan turvallisuus**
- a **Pidä työskentelyalueesi siistinä ja hyvin valaistuna.** *Epäjärjestys ja riittämätön valaistus työskentelyalueella voivat johtaa tapaturmiin.*
  - b **Älä käytä sähkötyökalua räjähdyksalttiissa ympäristössä, jossa on syttyviä nesteitä, kaasuja tai pölyjä.** *Sähkötyökalut synnyttävät kipinöitä, jotka saattavat syyttää pölyn tai höyryt.*
  - c **Pidä lapset ja sivulliset loitolla sähkötyökalua käyttäessäsi.** *Voit menettää sähkötyökalun hallinnan huomiosi suuntautuesssa muualle.*
- 2 **Sähköturvallisuus**
- a **Sähkötyökalun pistokkeen pitää sopia pistorasiaan.** *Pistoketta ei saa muuttaa millään tavalla. Älä käytä pistorasias-adaptoreita suojamaadoitettujen sähkötyökalujen yhteydessä.* *Alkuperäisessä kunnossa olevat pistokkeet ja sopivat pistorasias vähentävät sähköiskun vaaraa.*
  - b **Vältä koskettamasta sähköä johtaviin pintoihin, kuten putkiin, pattereihin, liesiin ja jääkaappeihin.** *Sähköiskun vaara kasvaa, jos kehosi on maadoitettu.*
  - c **Älä altista sähkötyökaluja sateelle tai kosteudelle.** *Veden tunkeutuminen sähkötyökalun sisään lisää sähköiskun vaaraa.*
  - d **Älä kannata tai ripusta sähkötyökalua verkkojohdosta äläkä vedä pistoketta irti johtorasialta johdosta vetämällä.** *Pidä johto loitolla kuumuudesta, öljystä, terävistä reunoista ja liikkuvista osista.* *Vahingoittuneet tai toisiinsa kietoutuneet johdot lisäävät sähköiskun vaaraa.*
  - e **Kun käytät sähkötyökalua ulkona, käytä ainaostaan ulkokäyttöön soveltuvaa jatkojohdot.** *Ulkokäyttöön soveltuvan jatkojohdon käyttö pienentää sähköiskun vaaraa.*
  - f **Jos sähkötyökalua on välttämätöntä käyttää kosteassa ympäristössä, käytä vikavirtasuojakytkintä.** *Vikavirtasuojakytkimen käyttö pienentää sähköiskun vaaraa.*
- 3 **Henkiöturvallisuus**
- a **Ole valpas, kiinnitä huomiota työskentelyysi ja noudata tervettä järkeä sähkötyökalua käyttäessäsi.** *Älä käytä sähkötyökalua, jos olet väsynyt tai huumeiden, alkoholin tai lääkkeiden vaikutuksen alaisena.* *Sähkötyökalua käytettäessä hetkellinenkin varattomuus saattaa aiheuttaa vakavia vammoja.*
  - b **Käytä henkilökohtaisia suojavarusteita ja aina suojalaseja.** *Henkilökohtaiset suojavarusteet, kuten hengityssuojain, luistamattomat turvajalkineet, kypärä ja kuulosuojaimet, pienentävät oikein käytettynä loukkaantumiskiä sähkötyökalun käyttötilanteesta riippuen.*
  - c **Varo tahatonta käynnistämistä.** *Varmista, että sähkötyökalu on kytketty pois päältä, ennen kuin liität sen verkkovirtaan ja/tai liität siihen akun, otat sen käteesi tai kannat sitä.* *Jos kannan sähkötyökalua sormi käyttökylkimellä tai liität pistokkeen pistorasiaan käyttökylkimen ollessa käyntiasennossa, altistat itseä onnettomuuksille.*
  - d **Poista kaikki säätötyökalut ja ruuvitalat, ennen kuin käynnistät sähkötyökalun.** *Työkalu tai avain, joka sijaitsee sähkötyökalun pyörivässä osassa, saattaa johtaa loukkaantumiseen.*
- e **Vältä vaikeita työskentelyasentoja.** *Varmista aina tukeva seisoma-asento ja tasapaino.* *Siten voit paremmin hallita sähkötyökalua odottamattomissa tilanteissa.*
- f **Käytä työhösi soveltuvia vaatteita.** *Älä käytä löysiä yövaatteita tai koruja.* *Pidä hiukset, vaatteet ja käsiเนet loitolla liikkuvista osista.* *Väljät vaatteet, käsiเนet, korut ja pitkät hiukset voivat takertua liikkuviin osiin.*
- g **Jos pölynpöisto- ja keräilylaitteita voidaan asentaa, sinun on tarkastettava, että ne on liitetty oikein ja että niitä käytetään oikealla tavalla.** *Pölynpöistovarustuksen käyttö vähentää pölyn aiheuttamia vaaroja.*
- h **Älä anna työkalun säännöllisen käytön mukana tuoman tuttuuden tunteen tehdä sinua varomattomaksi ja laiminlyömään työkalun turvallisuusperiaatteita.** *Varomaton toiminta voi johtaa vakaviin vammoihin sekunnin murto-osissa.*
- 4 **Sähkötyökalun käyttö ja käsittely**
- a **Älä ylikuormita laitetta.** *Käytä kyseiseen työhön tarkoitettua sähkötyökalua.* *Sopivaa sähkötyökalua käyttäen työskentelet paremmin ja varmemmin tehoalueella, jolle sähkötyökalu on tarkoitettu.*
  - b **Älä käytä sähkötyökalua, jonka käyttökytkin ei toimi.** *Sähkötyökalu, jota ei enää voida käynnistää tai pysäyttää käyttökylkimellä, on vaarallinen, ja se täytyy korjata.*
  - c **Irrota pistoke pistorasiasasta ja/tai irrota akku ennen kuin muutat laiteasetuksia tai vaihdat lisävarusteita ja kun lopetat työkalun käyttämisen.** *Tämä turvatoimenpide estää sähkötyökalun tahattoman käynnistymisen.*
  - d **Säilytä sähkötyökalu poissa lasten ulottuvilta, kun niitä ei käytetä.** *Älä anna toisten henkilöiden käyttää sähkötyökalua, elleivät he ole perehtyneet sen käyttöön ja lukeneet käyttöohjeita.* *Sähkötyökalut ovat vaarallisia, jos niitä käyttävät kokemattomat henkilöt.*
  - e **Hoida sähkötyökalujasi huolella.** *Tarkasta, että liikkuvat osat toimivat moitteettomasti eivätkä ole puristuksissa, ja tarkasta myös, ettei sähkötyökalussa ole murtuneita tai vaurioituneita osia, jotka saattaisivat haitata sen toimintaa.* *Korjauta vaurioituneet osat ennen työkalun käyttämistä.* *Usein loukkaantumisten ja tapaturmien syyinä on sähkötyökalujen laiminlyöty huolto.*
  - f **Pidä terät terävinä ja puhtaina.** *Huolella hoidetut terät, joiden leikkausreunat ovat teräviä, eivät jumitu herkästi, ja niillä työnteko on kevyempää.*
  - g **Käytä sähkötyökalua, lisävarusteita ja tarvikkeita, teriä jne. niiden käyttöohjeiden mukaisesti.** *Ota tällöin työolosuhteet ja suoritettava työtehtävä huomioon.* *Sähkötyökalun käyttö muuhun kuin sille tarkoitettuun käyttöön saattaa johtaa vaarallisiin tilanteisiin.*
- 5 **Akun käyttö ja hoito**
- a **Lataa akku vain valmistajan hyväksymien latauslaitteiden kanssa.** *Kyseiselle akulle soveltumattomat latauslaitteet voivat aiheuttaa tulipalon.*

- b Käytä laitetta vain soveltuvalla akulla. Muun akun käyttäminen voi aiheuttaa loukkaantumisia tai tulipaloja.
  - c Kun et käytä akkua, pidä se poissa paperiliit-  
tien, kolikoiden, avaimien, naulojen, ruu-  
vien tai muiden pienten metalliesineiden  
lähettyviltä, sillä ne voivat aiheuttaa oikosu-  
lun. Oikosulku voi aiheuttaa tulipalon tai räjä-  
hdyksen.
  - d Akusta voi tietyissä olosuhteissa vuotaa nes-  
tettä. Vältä joutumista kosketuksiin sen kans-  
sa. Jos joudut kosketuksiin nesteiden kanssa,  
huuhdo se huolellisesti vedellä. Jos nestettä  
joutuu silmiin, ota välittömästi yhteyttä lääkä-  
riin. Akkuneste voi aiheuttaa ihottumaa ja ihon  
polttelua.
  - e Älä käytä akkuja tai työkaluja, jotka ovat vau-  
rioituneet tai joita on muutettu. Vaurioituneet  
tai muunnellut akut voivat käyttäytyä arvaamatto-  
masti, mikä voi johtaa tulipaloon, räjähdykseen  
tai loukkaantumisvaaraan.
  - f Älä altista akkua tai työkalua liian korkealle  
lämpötiloille tai tulelle. Tulen kanssa kosketuk-  
siin joutuminen tai yli 130 °C:n lämpötilat voivat  
aiheuttaa räjähdyksiä.
  - g Noudata kaikkia latausohjeita äläkä lataa työ-  
kalua tai akkua ohjeissa määritellyn lämpötila-  
alueen ulkopuolella. Epäasianmukainen  
lataaminen tai lataus määritellyn alueen ulkopuo-  
lisissa lämpötiloissa voi vahingoittaa akkua ja li-  
sätä tulipalon vaaraa.
- 6 Huolto
- a Anna koulutettujen ammattihenkilöiden kor-  
jata sähkötyökalusi ja hyväksy korjauksiin  
vain alkuperäisiä varaosia. Siten varmistat, että  
sähkötyökalu säilyy turvallisena.
  - b Älä koskaan korjaa vaurioituneita akkuja. Ak-  
kujen huollon ja korjauksen saa suorittaa vain  
valmistaja tai valtuutettu huoltoilike.

### Pistosahojen turvallisuusohjeet

- Pidä sähkötyökalua eristetyistä tartuntapinnois-  
ta kiinni, kun teet työtä, jossa leikkutarvikkeet voi  
koskettaa piilossa olevia virtajohtoja. Jos sahan-  
terä joutuu kosketuksiin jännitteisen johdon kanssa,  
jännite voi johtua metallisiin laiteosiin ja aiheuttaa  
sähköiskun.
- Käytä kiinnikkeitä työkalun kiinnittämiseen  
ja tukemiseen vakaalle alustalle. Jos pidät työ-  
kappaletta kädelläsi tai vartaloasi vasten, siitä tulee  
epävakaa ja voit menettää hallinnan.
- Tartu vain sähkötyökalujen eristettyihin tarttu-  
mapintoihin, sillä sahanterä voi joutua koske-  
tuksiin näkymättömissä olevien virtajohtojen  
kanssa. Jos sahanterä joutuu kosketuksiin jännittei-  
sen johdon kanssa, jännite voi johtua metallisiin lai-  
teosiin ja aiheuttaa sähköiskun.
- Etsi piilossa olevat syöttöjohdot sopivien ilmai-  
simien avulla. Pyydi tarvittaessa apua sähköläi-  
tokselta. Sähköjohtojen koskettaminen voi  
aiheuttaa tulipalon ja sähköiskun. Kaasulinjan vauri-  
oituminen voi johtaa räjähdykseen. Vesijohdon sa-  
haaminen aiheuttaa omaisuusvahinkoja.
- Pidä kädet kaukana leikkuulevystä. Älä tartu työ-  
kappaleen alapuoleen. Sahanterän koskettaminen  
voi aiheuttaa vammoja.

- Pidä kätesi erossa nostotangosta ja sahanterän  
pikakiinnityksestä. Sahanterän koskettaminen voi  
aiheuttaa vammoja.
- Aseta laite työkalupalleelle vain päälle kytkettynä.  
Takapotkun vaara on olemassa, jos sahanterä juut-  
tuu työkalupaleeseen.
- Kytke laite pois päältä leikkaamisen jälkeen. Ved-  
ä sahanterä irti työkalupaleesta vasta, kun terä  
on pysähtynyt. Näin voit välttää takapotkun ja aset-  
taa laitteen sivuun turvallisesti.
- Käytä vain vahingoittumattomia ja hyväkuntoi-  
sia sahanteriä. Taipuneet tai tylopät sahanterät voi-  
vat rikkoutua, vaikuttaa haallisesti leikkujälkeen  
tai aiheuttaa takapotkun.
- Älä jarruta sahanterää pysähdyksiin sivuttaisel-  
la painalluksella laitteen sammuttamisen jäl-  
keen. Sahanterä voi vaurioitua, katketa tai aiheuttaa  
takapotkun.
- Kiinnitä materiaali hyvin. Älä tue työkalupalletta  
kädelläsi tai jalallasi. Älä koske esineisiin tai lat-  
tiaan sahan ollessa käynnissä. Takapotkun riski  
on olemassa.
- Kiinnitä työkalupalle. Puhdistuslaitteella tai ruuvi-  
penkkiin kiinnitetty työkalupalle pysyy tukevammin  
paikallaan kuin käsin pidetty.
- Odota aina, että laite on pysähtynyt, ennen kuin  
lasket sen alas. Työkaluosa voi juuttua ja aiheuttaa  
laitteen hallinnan menettämisen.
- Lukitse päälle/pois-kytkin pois-asentoon ennen  
koneeseen kohdistuvia töitä (esim. huolto, työ-  
kalun vaihto jne.) sekä kuljetuksen ja varastoin-  
nin ajaksi. Loukkaantumisvaara, jos päälle/pois-  
kytkintä käytetään tahattomasti.
- Suojaa laite kuumuudelta, esim. jatkuvalta voi-  
makkalta auringonvalolta, sekä tulelta, vedeltä  
ja kosteudelta. On olemassa räjähdysvaara.

### Lisäturvaohjeita

⚠ **VAROITUS** • Palovammojen vaara. Sahante-  
rä kuumenee käytön aikana. Älä koske sahanterään.

### Määräystenmukainen käyttö

#### ⚠ VAARA

#### Viihtojen aiheuttama loukkaantumisvaara

Vältä laitteen tahaton käynnistäminen.  
Varmista, että PÄÄLLE/POIS-kytkin ei ole aktivoituna,  
kun asetat akun paikalleen.  
Jos laite sammuu itsestään ylikuormituksen vuoksi, va-  
pauta PÄÄLLE/POIS-kytkin välittömästi. Odota, kunnes  
laite tai akku on jälleen käyttövalmis.

#### ⚠ VAARA

#### Määräystenvastainen käyttö

Hengenvaara viihtohaavojen vuoksi

Käytä laitetta vain määräystenmukaisesti.

- Laite on tarkoitettu ainoastaan yksityiskäyttöön.
- Laite on tarkoitettu vain puun leikkaamiseen.
- Laite soveltuu karkeisiin sahausleikkauksiin, suoriin  
tai kaareviin leikkauksiin ja tasopinnan leikkauksiin.
- Kun laitetta käytetään oksatuen kanssa, se soveltuu  
oksiin leikkaamiseen.

Työkalun muu käyttö tai muuttaminen ei ole sallittua.  
Käyttäjää vastaa vaaratilanteista, jotka johtuvat kielletys-  
tä käytöstä.

## Ympäristönsuojelu



Pakkauksmateriaalit ovat kierrätettäviä. Hävitä pakkaukset ympäristöä säästäen.



Sähkö- ja elektroniikkalaitteet sisältävät arvokkaita kierrätettäviä materiaaleja tai rakenneosia kuten paristoja, akkuja tai öljyjä, jotka väärin käsiteltyinä tai väärin hävitettyinä voivat aiheuttaa mahdollisia vaaroja ihmisten terveydelle ja ympäristölle. Nämä rakenneosat ovat kuitenkin välttämättömiä laitteen asianmukaisen toiminnan vuoksi. Tällä symbolilla merkityjä laitteita ei saa hävittää kottalousjätteenä.

### Sisältöaineita koskevia ohjeita (REACH)

Päivitettyjä tietoja ainesosista löytyy osoitteesta:

[www.kaercher.de/REACH](http://www.kaercher.de/REACH)

## Lisävarusteet ja varaosat

Käytä vain alkuperäisiä lisävarusteita ja alkuperäisiä varaosia, sillä ne varmistavat laitteen turvallisen ja häiriötömän käytön.

Tietoja lisävarusteista ja varaosista löytyy osoitteesta [www.kaercher.com](http://www.kaercher.com).

## Toimituksen sisältö

Laitteen toimituksen sisältö on kuvattu pakkauksessa. Tarkasta laitetta pakkauksesta purkaessasi pakkauksen sisällön täydellisyyden. Jos lisävarusteita puuttuu tai havaitset kuljetusvahinkoja, ilmoita tästä jälleenmyyjälle.

## Turvallitteet

### ⚠ VARO

**Puuttuvat tai muutetut turvallitteet**

Turvallitteet ovat sinun turvallisuuttasi varten.

Älä koskaan muuta tai ohita turvallitteita.

### Lukituksen avauspainike

Lukituksen avauspainike lukitsee laitekytkimen ja estää näin laitteen tahattoman käynnistymisen.

#### Kuva B

① PÄÄLLE-/POIS-kytkimen lukituksen avauspainike

② PÄÄLLE-/POIS-kytkin

Kun haluat ottaa laitteen käyttöön, paina ensin lukituksen avauspainiketta ja sitten PÄÄLLE-/POIS-kytkintä.

## Laitteessa olevat symbolit

	Yleinen varoitusmerkki
	Lue ennen käyttöönottoa käyttöohje ja kaikki turvaohjeet.
	Käytä laitteella työskennellessäsi sopivia silmä- ja kuulosuojaimia.
	Käytä luistamattomia ja kestäviä käsineitä, kun työskentelet laitteella.
	Pidä sivulliset turvallisen välimatkan päässä sähkötyökälistä.
	Älä altista laitetta sateelle tai kosteille olosuhteille.

## Laitekuvaus

Tässä käyttöohjeessa kuvataan maksimaalinen varustus. Mallista riippuen toimituksen sisällössä on eroja (katso pakkauus).

### Katso kuva kuvitusviuilta

#### Kuva A

- ① Akun vapautuspainike
- ② Akun kiinnitys
- ③ Vapautuspainike Akun kiinnitys
- ④ Kahva
- ⑤ PÄÄLLE-/POIS-kytkimen lukituksen avauspainike
- ⑥ PÄÄLLE-/POIS-kytkin
- ⑦ Oksatuen vapautuspainike
- ⑧ Oksatuki
- ⑨ Etusuojus
- ⑩ Pikakiinnityslaite sahanterää varten
- ⑪ Sahanterä puulle
- ⑫ \*Akku

\* valinnainen

## Asennus

### Akkupidikkeen kiinnittäminen

1. Työnnä akkupidikettä pistosahan kiinnityskohtaan, kunnes se lukittuu kuuluvasti.

#### Kuva C

### Huomautus

Varmistu, että se on oikein paikallaan!

### Sahanterän asentaminen

### ⚠ VARO

**Terävien sahanhampaiden aiheuttama loukkaantumisvaara**

Käytä kaikissa laitteen parissa tehtävissä töissä suojalaseja ja suojakäsineitä.

#### Kuva F

1. Käännä pikakiinnitysmekanismissa vastapäivään ja pidä sitä paikallaan.
2. Aseta sahanterä paikalleen.
3. Käännä pikakiinnitysmekanismissa myötäpäivään taakaisin alkuasentoon.

### Huomautus

Kun olet asentanut sahanterän, tarkista, että se on kunnonlla paikallaan.

### Oksatuen asentaminen

### ⚠ VARO

**Terävien sahanhampaiden aiheuttama loukkaantumisvaara**

Käytä kaikissa laitteen parissa tehtävissä töissä suojalaseja ja suojakäsineitä.

#### Kuva E

1. Paina oksatuen vapautuspainiketta.
2. Työnnä oksatuki ohjaimen, kunnes se lukittuu.

### Akun asennus

1. Työnnä akku akun kiinnityskohtaan.

#### Kuva G

## Käyttö

### Laitteen kytkeminen päälle

1. Paina vapautuspainiketta.  
**Kuva H**
2. Kytke laite päälle päälle/pois-kytkimellä.

### Laitteen kytkeminen pois päältä

1. Vapauta päälle/pois-kytkin.  
**Kuva H**

### Sahaustekniikat

#### ⚠ VARO

**Terävien sahanterien aiheuttama loukkaantumisvaara**  
Käytä kaikissa laitteen parissa tehtävissä töissä suoja-laseja ja suojakäsineitä.

#### Suorat leikkaukset ilman oksatukea

##### Huomautus

Kun sahaat paksumpia oksia tai lautoja, työskentele IL-MAN oksatukea. Sahattavan kappaleen on kosketettava etusuojusta. Käytä keuvuaa liikettä, kun sahaat pyöreitä kappaleita.

1. Kytke laite päälle.
2. Sahaa tasaisella paineella.

##### Kuva I

#### Upotus ilman oksatukea

##### Huomautus

Kun sahaat paksumpia oksia tai lautoja, työskentele IL-MAN oksatukea. Sahattavan kappaleen on kosketettava etusuojusta. Käytä keuvuaa liikettä, kun sahaat pyöreitä kappaleita.

1. Aseta etusuojuksen alareuna työkappaleen päälle.
2. Kytke laite päälle.
3. Kallista sahaa eteenpäin ja upota sahanterä työkappaleeseen.
4. Kohdista saha pystysuoraan asentoon ja sahaa leikkauslinjaa pitkin.

##### Kuva J

#### Suorat leikkaukset oksatuen kanssa

1. Aseta saha oksatuen kanssa työkappaleen päälle kevyesti painaen.
2. Kytke laite päälle.
3. Sahaa tasaisella paineella.

##### Kuva K

#### Sahat, joissa on teleskooppivarsi

##### Huomautus

Teleskooppivarsi on lisävaruste puuvartisten kasvien ja oksien leikkaamiseen enintään 3,5 m korkeudella.

##### Huomautus

Lue teleskooppivarren käyttöohjeet ennen sen käyttämistä.

## Käytön lopettaminen

1. Poista akku laitteesta (katso luku *Akun poistaminen*).
2. Puhdista laite (katso luku *Laitteen puhdistus*).

### Akun poistaminen

##### Huomautus

Poista akku laitteesta, kun et tarvitse laitetta pidempään aikaan, ja varmista, ettei laitetta voida käyttää luvattomasti.

1. Irrota akku akun kiinnityksestä.

##### Kuva L

## Oksatuen irrottaminen

#### ⚠ VARO

**Terävien terien aiheuttama loukkaantumisvaara**  
Käytä suojalaseja ja suojakäsineitä aina kun teet laitteeseen huoltotoimenpiteitä.

##### Kuva N

1. Paina oksatuen vapautuspainiketta.
2. Vedä oksatuki etukautta ulos.

## Sahanterän irrottaminen

#### ⚠ VARO

**Terävien terien aiheuttama loukkaantumisvaara**  
Käytä suojalaseja ja suojakäsineitä aina kun teet laitteeseen huoltotoimenpiteitä.

##### Kuva M

1. Käännä sahanterän kirstintä vastapäivään ja pidä sitä paikallaan.
2. Vedä sahanterä ulos.
3. Käännä sahanterän kirstin myötäpäivään takaisin alkuasentoon.

## Kuljetus

#### ⚠ VARO

**Jos painoa ei oteta huomioon**

**Loukkaantumis- ja vaurioitumisvaara**

Laitteen paino on otettava kuljetuksessa ja varastoinnissa huomioon.

#### ⚠ VARO

**Tahaton käynnistyminen**

Irrota akku laitteesta aina ennen kuljetusta.

1. Ajoneuvossa kuljetettaessa varmista laite sovellettyjen määräysten mukaisesti liukumisen ja kaatumisen estämiseksi.

## Varastointi

#### ⚠ VARO

**Jos painoa ei oteta huomioon**

**Loukkaantumis- ja vaurioitumisvaara**

Huomioi varastoitaessa laitteen paino.

#### ⚠ VARO

**Tahaton käynnistyminen**

Irrota akku laitteesta aina ennen varastointia.

1. Puhdista laite, katso luku *Laitteen puhdistus*.
2. Säilytä laitetta kuivassa ja hyvin tuulettuvassa paikassa. Pidä kaukana syövyttävistä aineista kuten puutarhakemikaaleista ja jäätyminenestosuoloista. Säilytä laitetta vain sisätiloissa.

## Hoito ja huolto

### Laitteen puhdistus

#### ⚠ VARO

**Tahaton käynnistyminen**

**Viiltohaavat**

Ennen kuin teet laitteeseen mitään huolto- tai säätötöitä, poista akku laitteesta.

##### Huomautus

Pidä kone ja ilmanvaihtoaukot aina puhtaina turvallisen ja asianmukaisen työskentelyn varmistamiseksi.

##### Huomautus

Puhdista sahanterän pidike mieluiten paineilmalla tai pehmeällä harjalla.

##### Huomautus

Älä puhdista laitetta vedellä.

##### Kuva O

## Ohjeet häiriötilanteissa

Häiriöillä on usein yksinkertaisia syitä, jotka voit itse poistaa seuraavan yleiskatsauksen avulla. Ota yhteys valtuutettuun asiakaspalveluun epäselvissä tapauksissa tai jos häiriöitä ei ole tässä mainittu.

Akun vanhetessa sen varauskyky heikkenee, vaikka sitä hoidettaisiin hyvin. Näin ollen täyttä käyttöaikaa ei enää saavuteta edes täyteen ladattuna. Tämä ei ole osoitus viasta.

Virhe	Syy	Korjaus
<b>Laite ei käynnisty</b>	Akkua ei ole asetettu oikein.	● Työnnä akku kiinnityskohtaan, kunnes se lukittuu.
	Akun kiinnitys ei ole oikein asetettu/lukittunut.	● Työnnä akun kiinnitys kiinnityskohtaan niin pitkälle, että se lukittuu.
	Akku on tyhjä.	● Lataa akku.
	Akku on viallinen.	● Vaihda akku.
<b>Laite pysähtyy käytön aikana</b>	Moottori on ylikuumentunut	● Keskeytä työskentely ja anna moottorin jäähtyä.
	Akku on tyhjä.	● Lataa akku.
<b>Sahanterää ei voi asettaa tai poistaa</b>	Sahanterän kiristin ei ole oikeassa asennossa	● Aseta sahanterän kiristin oikeaan asentoon.

## Takuu

Jokaisessa maassa ovat voimassa vastaavan myyntiyhtiön julkaisemat takuu ehdot. Korjaamme laitteessa mahdollisesti ilmenevät häiriöt takuuajan kuluessa maksutta, jos häiriöiden syynä ovat olleet materiaali- tai valmistusvirheet. Takuutapauksessa pyydämme ottamaan yhteyttä ostopositteen kanssa jälleenmyyjään tai lähimpään valtuutettuun asiakaspalveluun. (Osoite, katso takasivu)

## Tekniset tiedot

		PGS 4-18
<b>Laitteen tehotiedot</b>		
Nimellisjännite	V	18
Iskumäärä	/min	0-2500
Iskun pituus	mm	20
Leikkattavan materiaalin enimmäishalkaisija ilman oksatukea	mm	80
Leikkattavan materiaalin enimmäishalkaisija oksatuen kanssa	mm	50
<b>Mitat ja painot</b>		
Paino (ilman akkupakettia)	kg	1,4
Pituus x leveys x korkeus	mm	475 x 89 x 174

Oikeus teknisiin muutoksiin pidätetään.

## Melua ja värinää koskevat tiedot

Tärinän kokonaisarvot  $a_{11}$  (kolmen suunnan vektorisumma) ja epävarmuus K määritetty standardin EN 62841-2-11 mukaisesti: Lastulevyn sahaus:  $a_{h,B}=6,2 \text{ m/s}^2$ ,  $K=1,5 \text{ m/s}^2$ , Puupalkkien sahaus:  $a_{h,WB}=8,1 \text{ m/s}^2$ ,  $K=1,5 \text{ m/s}^2$

Melupäästöarvot määritetty standardin EN 62841-2-11 mukaisesti. Tyyppillisesti tuotteen A-painotettu äänenpainetaso on 94 dB(A) ja äänen tehotaso on 83 dB(A),  $K=3 \text{ dB}$ , ja yhdessä pidennyksen (2.445-247.0) kanssa tyyppillisesti A-painotettu äänen tehotaso on 91 dB(A) ja äänenpainetaso on 82 dB(A),  $K=3 \text{ dB}$ . Käytä kuulonsuojainta!

Yhdessä pidennyksen (2.445-247.0) kanssa:  $a_h=5,6 \text{ m/s}^2$ ,  $K=1,5 \text{ m/s}^2$ . Näissä ohjeissa annettu värinädata on mitattu standardissa EN 62841 standardoidulla mittausmenetelmällä, ja sitä voidaan käyttää sähkötyökalujen keskinäiseen vertailuun. Se soveltuu myös värinäkuormituksen alustavaan arviointiin.

## VAROITUS

Sähkötyökalun todellisen käytön aikaiset värinä- ja melupäästöt voivat poiketa ilmoitetuista arvoista riippuen siitä, miten sähkötyökalua käytetään ja erityisesti siitä, minkä tyyppistä työkalua käytetään.

### Huomautus

#### Pidä melu mahdollisimman vähäisenä!

- Käytä vain täysin toimintakuntoisia laitteita.
- Huolla ja puhdista laite säännöllisesti.
- Mukauta työskentelytapasi laitteeseen sopivaksi.
- Älä ylikuormita laitetta.
- Tarkistuta laite tarvittaessa.
- Sammuta laite, kun et käytä sitä.
- Käytä käsineitä.

## VARO

### Jäännösriskit

Vaikka tätä sähkötyökalua käytettäisiin määräysten mukaisesti, siihen liittyy aina jäännösriskejä. Tämän sähkötyökalun rakenteesta ja mallista riippuen saattaa esiintyä seuraavia vaaroja:

- keuhkovaurioita, ellei käytetä sopivaa pölysuojanaamaria.
- kuulovaurioita, ellei käytetä soveliaita kuulonsuojaimia.
- terveydellisiä haittoja, jotka aiheutuvat käden-käsivaren värinästä, jos laitetta käytetään pidemmän aikaa tai sitä ei käsitellä ja huolleta määräysten mukaisesti.

## EU-vaatimusten mukaisuus- vakuutus

Täten vakuutamme, että jäljempänä kuvattu kone vastaa suunnittelultaan ja rakenteeltaan sekä meidän markkinoille tuomanamme mallina EU-direktiivien olennaisia turvallisuus- ja terveysvaatimuksia. Jos konetta muutetaan ilman meidän hyväksyntäämme, tämän vakuutuksen voimassaolo raukeaa.

Tuote: PGS (akkukäyttöinen teleskoopisaha)  
Tyyppi: PGS 4-18 ("PGS" tarkoittaa akkukäyttöistä teleskoopisaha)

### Sovellettavat EU-direktiivit

2006/42/EY (+2009/127/EY)  
2014/30/EU  
2011/65/EU

### Sovelletut yhdenmukaistetut standardit

EN 55014-1: 2017 + A1: 2020  
EN 55014-2: 1997 + A1: 2001 + A2: 2008  
EN 62841-1: 2015 + AC: 2015  
EN 62841-2-11: 2016 + A1: 2020  
EN ISO 11680-1:2011  
EN IEC 63000: 2018

Allekirjoittaneet toimivat yrityksen johtokunnan puolesta ja sen valtakirjalla.



H. Jenner

Chairman of the Board of Management



S. Reiser

Manager Regulatory Affairs & Certification

Dokumentointivastaava:

S. Reiser

Alfred Kärcher SE & Co. KG  
Alfred-Kärcher-Str. 28 - 40  
71364 Winnenden (Germany)  
Puh.: +49 7195 14-0  
Faksi: +49 7195 14-2212  
Winnenden, 1.4.2023

## Περιεχόμενα

Γενικές υποδείξεις.....	72
Προβλεπόμενη χρήση.....	75
Προστασία του περιβάλλοντος.....	75
Παρελκόμενα και ανταλλακτικά.....	75
Παραδοτέος εξοπλισμός.....	75
Συστήματα ασφαλείας.....	75
Περιγραφή συσκευής.....	76
Συναρμολόγηση.....	76
Λειτουργία.....	76
Τερματισμός λειτουργίας.....	77
Μεταφορά.....	77
Αποθήκευση.....	77
Φροντίδα και συντήρηση.....	77
Αντιμετώπιση βλαβών.....	77
Εγγύηση.....	78
Τεχνικά στοιχεία.....	78
Δήλωση συμμόρφωσης ΕΕ.....	78

## Γενικές υποδείξεις



Πριν από την πρώτη χρήση της συσκευής διαβάστε αυτές τις υποδείξεις ασφαλείας, αυτό εδώς το εγχειρίδιο χρήσης, τις συνημμένες υποδείξεις ασφαλείας των μπαταριών καθώς και τα συνημμένα εγχειρίδια χρήσης για τις μπαταρίες και τον φορτιστή. Εφαρμόζετε αυτές τις οδηγίες. Φυλάξτε τα εγχειρίδια για μεταγενέστερη χρήση ή για τον επόμωνο ιδιοκτήτη. Εκτός από τις υποδείξεις στο εγχειρίδιο χρήσης πρέπει να τηρείτε και τους ισχύοντες γενικούς κανονισμούς ασφαλείας και πρόληψης ατυχημάτων.

## Διαβαθμίσεις κινδύνων

### ⚠ ΚΙΝΔΥΝΟΣ

- Υπόδειξη άμεσου κινδύνου, ο οποίος οδηγεί σε σοβαρούς τραυματισμούς ή θάνατο.

### ⚠ ΠΡΟΕΙΔΟΠΟΙΗΣΗ

- Υπόδειξη πιθανώς επικίνδυνης κατάστασης, η οποία μπορεί να οδηγήσει σε σοβαρούς τραυματισμούς ή θάνατο.

### ⚠ ΠΡΟΣΟΧΗ

- Υπόδειξη πιθανώς επικίνδυνης κατάστασης, η οποία μπορεί να οδηγήσει σε ελαφρείς τραυματισμούς.

### ΠΡΟΣΟΧΗ

- Υπόδειξη πιθανώς επικίνδυνης κατάστασης, η οποία μπορεί να οδηγήσει σε υλικές ζημιές.

## Γενικές υποδείξεις ασφαλείας ηλεκτρικών εργαλείων

### ⚠ ΠΡΟΕΙΔΟΠΟΙΗΣΗ

- Διαβάστε όλες τις υποδείξεις ασφαλείας, τις οδηγίες, τις εικόνες και τις προδιαγραφές που παραδίδονται μαζί με αυτό το ηλεκτρικό εργαλείο. Η παράλειψη τήρησης των υποδείξεων ασφαλείας και των οδηγιών μπορεί να έχει ως αποτέλεσμα ηλεκτροπληξία και σοβαρούς τραυματισμούς. Φυλάσσετε όλες τις υποδείξεις ασφαλείας και τις οδηγίες για μελλοντική χρήση.

Ο όρος "ηλεκτρικό εργαλείο" που χρησιμοποιείται στις υποδείξεις ασφαλείας αφορά ηλεκτρικά εργαλεία που λειτουργούν τόσο με ηλεκτρικό ρεύμα από πρίζα (με ηλεκτρικό καλώδιο) όσο και με μπαταρία (χωρίς ηλεκτρικό καλώδιο).

#### 1 Ασφάλεια μέρους εργασίας

- Η περιοχή εργασίας πρέπει να είναι καθαρή και με επαρκή φωτισμό. Η ακαταστασία και ο ελλιπής φωτισμός μπορεί να έχουν ως αποτέλεσμα ατυχήματα.
- Με το ηλεκτρικό εργαλείο μην εργάζεστε σε περιοχές με κερηκτικές ατμόσφαιρες, στις οποίες υπάρχουν εύφλεκτα υγρά, αέρια ή εύφλεκτες σκόνης. Τα ηλεκτρικά εργαλεία δημιουργούν σπινθήρες, οι οποίοι μπορούν να αναφλέξουν τη σκόνη και τους ατμούς.
- Κατά τη διάρκεια της χρήσης του ηλεκτρικού εργαλείου κρατάτε τα παιδιά και τα άλλα άτομα μακριά. Αν σας αποσπάσουν την προσοχή μπορεί να χάσετε τον έλεγχο του εργαλείου.



## 2 Ηλεκτρική ασφάλεια

- a Το φως του ηλεκτρικού εργαλείου πρέπει να ταιριάζει στην πρίζα. Σε καμία περίπτωση δεν επιτρέπεται η τροποποίηση του φως. Σε γειωμένα ηλεκτρικά εργαλεία μη χρησιμοποιείτε ανάπτηρα πρίζας. Τα σωστά φως και οι κατάλληλες πρίζες μειώνουν τον κίνδυνο ηλεκτροπληξίας.
- b Αποφεύγετε τη σωματική επαφή με γειωμένες επιφάνειες όπως σωληνες, σώματα καλοριφέρ, φούρνους και ψυγεία. Αν το σώμα σας είναι γειωμένο υπάρχει αυξημένος κίνδυνος ηλεκτροπληξίας.
- c Προστατέψτε τα ηλεκτρικά εργαλεία από βροχή και υγρασία. Από τη δειξίωση νερού μέσα σε ένα ηλεκτρικό εργαλείο αυξάνεται ο κίνδυνος ηλεκτροπληξίας.
- d Μη χρησιμοποιείτε το ηλεκτρικό καλώδιο για να μεταφέρετε το ηλεκτρικό εργαλείο, για να το κρεμάσετε ή για να τραβήξετε το φως από την πρίζα. Προστατέψτε το καλώδιο από τη ζέση, τα λάδια, τις αιχμηρές άκρες και από τα κινούμενα μέρη του εργαλείου. Τα χαλασμένα και τα μπερδεμένα ηλεκτρικά καλώδια αυξάνουν τον κίνδυνο ηλεκτροπληξίας.
- e Αν εργάζεστε στο ύπαιθρο με ένα ηλεκτρικό εργαλείο χρησιμοποιείτε μόνο καλώδιο προέκτασης που είναι κατάλληλο για εξωτερική χρήση. Από τη χρήση ενός καλωδίου προέκτασης που είναι κατάλληλο για εξωτερική χρήση ο κίνδυνος ηλεκτροπληξίας μειώνεται.
- f Αν η λειτουργία του ηλεκτρικού εργαλείου σε υγρό περιβάλλον δεν μπορεί να αποφευχθεί χρησιμοποιήστε προστατευτικό διακόπτη από ρεύμα διαρροής. Η χρήση ενός προστατευτικού διακόπτη μειώνει τον κίνδυνο ηλεκτροπληξίας.

## 3 Ασφάλεια για άτομα

- a Να είστε προσεκτικοί σε ότι κάνετε και να χρησιμοποιείτε το ηλεκτρικό εργαλείο λογικά και συνετά. Μη χρησιμοποιείτε κανένα ηλεκτρικό εργαλείο όταν είστε κουρασμένοι ή υπό την επίδραση ναρκωτικών ουσιών, αλκοόλ ή φαρμάκων. Μια στιγμή απροσεξίας κατά τη χρήση του ηλεκτρικού εργαλείου μπορεί να έχει ως αποτέλεσμα σοβαρούς τραυματισμούς.
- b Πάντα να φοράτε ατομικό προστατευτικό εξοπλισμό και προστατευτικά γυαλιά. Ανάλογα με τον τύπο και τη χρήση του ηλεκτρικού εργαλείου η χρήση ατομικού προστατευτικού εξοπλισμού όπως μάσκα σκόνης, αντιολισθητικά υποδήματα, προστατευτικό κράνος και υποσφιγίδες, μειώνει τον κίνδυνο τραυματισμών.
- c Αποφύγετε την ακούσια έναρξη χρήσης. Πριν συνδέσετε το ηλεκτρικό εργαλείο στο ηλεκτρικό ρεύμα ή την μπαταρία και πριν το κρατήσετε ή το μεταφέρετε βεβαιωθείτε πως είναι απενεργοποιημένο. Αν κατά τη μεταφορά του ηλεκτρικού εργαλείου έχετε το δάχτυλο στη σκανδάλη ή αν το συνδέσετε στην ηλεκτρική πρίζα ή στην μπαταρία ενεργοποιημένο, μπορεί να προκληθούν ατυχήματα.

- d Πρωτόυ ενεργοποιήσετε το ηλεκτρικό εργαλείο αφαιρέστε τα εξαρτήματα ρύθμισης και τα κλειδιά για βίδες. Ένα εξάρτημα ή ένα κλειδί που βρίσκεται σε ένα περιστρεφόμενο τμήμα του εργαλείου μπορεί να προκαλέσει τραυματισμούς.
- e Αποφεύγετε αφύσικες στάσεις του σώματος. Φροντίστε να στηρίξετε με ασφάλεια και να έχετε πάντα ισορροπία. Με τον τρόπο αυτό μπορείτε να ελέγξετε καλύτερα το ηλεκτρικό εργαλείο σε κάποια απρόσμενη περίπτωση.
- f Φοράτε κατάλληλα ρούχα. Μη φοράτε φαρδιά ρούχα ούτε και κοσμήματα. Κρατάτε τα μαλλιά, τα ρούχα και τα γάντια σας μακριά από κινούμενα μέρη. Τα φαρδιά ρούχα, τα γάντια, τα κοσμήματα ή τα μακριά μαλλιά μπορούν να πιαστούν στα κινούμενα μέρη.
- g Αν μπορούν να τοποθετηθούν διατάξεις αναρρόφησης και συγκράτησης σκόνης βεβαιωθείτε πως έχουν συνδεθεί και χρησιμοποιούνται σωστά. Η χρήση μιας διάταξης αναρρόφησης σκόνης μπορεί να μειώσει τους κινδύνους από τη σκόνη.
- h Η εξοικείωση που αποκτήθηκε από τη συχνή χρήση του εργαλείου δεν θα πρέπει να σας κάνει να ενεργείτε απερίσκεπτα και να αγνοείτε τις βασικές αρχές ασφαλείας του εργαλείου. Μια απρόσκεπη ενέργεια μπορεί να οδηγήσει σε σοβαρούς τραυματισμούς μέσα σε κλάσματα του δευτερολέπτου.

## 4 Χρήση και χειρισμός του ηλεκτρικού εργαλείου

- a Μην υπερφορτώνετε το εργαλείο. Χρησιμοποιήστε το σωστό ηλεκτρικό εργαλείο για τη δουλειά σας. Με το κατάλληλο ηλεκτρικό εργαλείο εργάζεστε καλύτερα και με μεγαλύτερη ασφάλεια στο καθορισμένο εύρος ισχύος.
- b Μη χρησιμοποιείτε κανένα ηλεκτρικό εργαλείο με χαλασμένο διακόπτη. Ένα ηλεκτρικό εργαλείο που δεν μπορεί πλέον να ενεργοποιηθεί ή να απενεργοποιηθεί είναι επικίνδυνο και πρέπει να επισκευαστεί.
- c Πριν κάνετε ρυθμίσεις στο εργαλείο ή αλλάξετε εξαρτήματα ή το αφήσετε κάπου, απασυνδέστε το φως από την πρίζα ή αφαιρέστε την μπαταρία. Αυτή η ενέργεια αποτρέπει την τυχαία ενεργοποίηση του ηλεκτρικού εργαλείου.
- d Τα ηλεκτρικά εργαλεία που δεν χρησιμοποιούνται φυλάσσετε τα σε μέρος ασφαλισμένο από παιδιά. Μην αφήνετε να χρησιμοποιήσουν το εργαλείο άτομα που δεν είναι εξοικειωμένα με αυτό και δεν έχουν διαβάσει τις οδηγίες λειτουργίας. Τα ηλεκτρικά εργαλεία είναι επικίνδυνα όταν χρησιμοποιούνται από άτομα χωρίς εμπειρία.
- e Φροντίστε τα ηλεκτρικά εργαλεία με προσοχή. Ελέγχετε τα κινούμενα μέρη αν λειτουργούν σωστά χωρίς να μαγκώνουν, αν υπάρχουν σπασμένα μέρη ή αν έχουν τέτοια ζημιά που επηρεάζει αρνητικά τη λειτουργία του ηλεκτρικού εργαλείου. Πριν από τη χρήση του εργαλείου επισκευάστε τα χαλασμένα μέρη. Πολλά ατυχήματα με ηλεκτρικά εργαλεία οφείλονται στο ότι έχει γίνει κακή συντήρηση.

## Οδηγίες ασφαλείας για σταθασέγγες

- f Τα εργαλεία κοπής πρέπει να διατηρούνται ακονισμένα και καθαρά. Τα φροντισμένα εργαλεία κοπής με αιχμηρές κόψεις μαγκώνουν λιγότερο και οδηγούνται πιο εύκολα.
- g Χρησιμοποιείτε το ηλεκτρικό εργαλείο, τα παρελκόμενα, τα εξαρτήματα κτλ. σύμφωνα με αυτές τις οδηγίες. Ταυτόχρονα λαμβάνετε υπόψη τις συνθήκες εργασίας και τη δουλειά που θέλετε να κάνετε. Η χρήση των ηλεκτρικών εργαλείων για διαφορετικές εφαρμογές από τις προβλεπόμενες μπορεί να έχει ως συνέπεια επικίνδυνες καταστάσεις.
- 5 Χρήση και φροντίδα των μπαταριών
- a Φορτίζετε τις μπαταρίες μόνο με εγκεκριμένους φορτιστές. Φορτιστές που δεν είναι κατάλληλοι για τις συγκεκριμένες μπαταρίες μπορεί να προκαλέσουν πυρκαγιά.
- b Χρησιμοποιείτε τη συσκευή μόνο με κατάλληλες μπαταρίες. Αν χρησιμοποιηθούν διαφορετικές μπαταρίες μπορεί να προκληθούν τραυματισμοί και πυρκαγιά.
- c Όταν οι μπαταρίες δεν χρησιμοποιούνται θα πρέπει να φυλάσσονται μακριά από μεταλλικά αντικείμενα όπως συνδετήρες, κέρματα, κλειδιά, καρφιά, ή παρόμοια, που θα μπορούσαν να τις βραχυκυκλώσουν. Το βραχυκύκλωμα μπορεί να προκαλέσει πυρκαγιά ή έκρηξη.
- d Σε ορισμένες περιπτώσεις μπορεί από τις μπαταρίες να διαρρεύσει υγρό. Αποφύγετε την επαφή με αυτό το υγρό. Όταν έρχεστε σε επαφή με το υγρό, ξεπλυνθείτε καλά με νερό. Αν το υγρό πέσει στα μάτια σας, ζητήστε άμεσα ιατρική βοήθεια. Το υγρό της μπαταρίας μπορεί να προκαλέσει εξανθήματα και εγκαύματα στο δέρμα.
- e Μην χρησιμοποιείτε μπαταρίες ή εργαλεία που έχουν υποστεί ζημιά ή έχουν τροποποιηθεί. Οι καταστραμμένες ή τροποποιημένες μπαταρίες μπορεί να παρουσιάσουν απρόβλεπτη συμπεριφορά με συνέπεια πυρκαγιά, έκρηξη ή κίνδυνο τραυματισμού.
- f Μην εκθέτετε τις μπαταρίες ή το εργαλείο σε υπερβολικές θερμοκρασίες ή φωτιά. Από την επαφή με φωτιά ή σε θερμοκρασίες άνω των 130 °C μπορεί να προκληθούν εκρήξεις.
- g Ακολουθείτε όλες τις οδηγίες φόρτισης και μην φορτίζετε την μπαταρία ή το εργαλείο εκτός των ορίων θερμοκρασίας που καθορίζονται στις οδηγίες. Η λανθασμένη φόρτιση και η φόρτιση σε θερμοκρασίες πέρα από τα καθορισμένα όρια μπορεί να προκαλέσει ζημιά στην μπαταρία και να αυξήσει τον κίνδυνο πυρκαγιάς.
- 6 Σέρβις
- a Τα ηλεκτρικά εργαλεία πρέπει να επισκευάζονται μόνο από εξειδικευμένους τεχνικούς και μόνο με γνήσια ανταλλακτικά. Έτσι διασφαλίζεται η ασφαλής λειτουργία του εργαλείου.
- b Ποτέ μην επισκευάζετε μπαταρίες που έχουν υποστεί ζημιά. Η συντήρηση και η επισκευή των μπαταριών επιτρέπεται να γίνεται μόνο από τον κατασκευαστή ή από εξουσιοδοτημένα συνεργεία.
- Κρατάτε το ηλεκτρικό εργαλείο από τις μονωμένες επιφάνειες λαβής όταν εκτελείτε μια εργασία όπου το εξάρτημα κοπής μπορεί να αγγίξει κρυμμένα καλώδια ρεύματος. Η επαφή της λεπίδας του πριονιού με ηλεκτροφόρο καλώδιο μπορεί να θέσει υπό τάση μεταλλικά μέρη του εξοπλισμού και να προκαλέσει ηλεκτροπληξία.
  - Χρησιμοποιήστε σφικτήρες για να στερεώσετε και να στηρίξετε το τεμάχιο επεξεργασίας σε σταθερή πλατφόρμα. Εάν κρατάτε το τεμάχιο επεξεργασίας με το χέρι ή με το σώμα σας, θα γίνει ασταθές και μπορεί να χάσετε τον έλεγχο.
  - Κρατάτε το ηλεκτρικό εργαλείο μόνο από τις μονωμένες επιφάνειες λαβής, επειδή η λάμα κοπής μπορεί να έρθει σε επαφή με κρυμμένα καλώδια ρεύματος. Από την επαφή της λάμας κοπής με ένα ηλεκτρικό καλώδιο υπό τάση μπορεί να τεθούν υπό ηλεκτρική τάση τα μεταλλικά εξαρτήματα του εργαλείου και να προκληθεί ηλεκτροπληξία.
  - Αναζητήστε κρυφά ηλεκτρικά καλώδια με κατάλληλους ανιχνευτές. Εάν είναι απαραίτητο, ζητήστε βοήθεια από τον πάροχο ηλεκτρικής ενέργειας. Η επαφή με ηλεκτρικά καλώδια μπορεί να προκαλέσει πυρκαγιά και ηλεκτροπληξία. Η βλάβη σε σωλήνα αερίου μπορεί να οδηγήσει σε έκρηξη. Η δεισδουσία σε σωλήνα νερού προκαλεί υλικές ζημιές.
  - Κρατάτε τα χέρια σας μακριά από την πριονόλαμα. Μην πιάνετε την κάτω πλευρά του τεμαχίου κοπής. Η επαφή με τη λάμα κοπής μπορεί να προκαλέσει τραυματισμούς.
  - Κρατάτε τα χέρια σας μακριά από τη ράβδο ανύψωσης και τον μηχανισμό ταχείας σύσφιξης για την πριονόλαμα. Η επαφή με τη λάμα κοπής μπορεί να προκαλέσει τραυματισμούς.
  - Εφαρμόζετε τη συσκευή στο τεμάχιο κοπής μόνο αφού η συσκευή ενεργοποιηθεί. Αν η λάμα σφηνώνεται στο τεμάχιο υπάρχει κίνδυνος αναπήδησης.
  - Μετά την κοπή απενεργοποιήστε τη συσκευή. Βγάλτε την πριονόλαμα από το τεμάχιο μόνο αφού έχει σταματήσει. Με αυτόν τον τρόπο μπορείτε να αποφύγετε τις αναπήδησεις ώστε να ακολουθήσετε τη συσκευή με ασφάλεια.
  - Χρησιμοποιείτε μόνο άθικτες λάμες που είναι σε άριστη κατάσταση. Οι λυγισμένες και οι στομαμένες λάμες μπορεί να σπάσουν, να επηρεάσουν αρνητικά την κοπή ή να οδηγήσουν σε αναπήδηση
  - Μετά την απενεργοποίηση, μην φρενάρτε την πριονόλαμα μέχρι να σταματήσει πιέζοντας στο πλάι. Η λάμα μπορεί να καταστραφεί, να σπάσει ή να προκαλέσει αναπήδηση.
  - Στερεώστε καλά το υλικό. Μην στηρίζετε το τεμάχιο κοπής με το χέρι ή το πόδι σας. Όταν το πριόνι λειτουργεί μην αγγίζετε αντικείμενα ή το δάπεδο. Υπάρχει κίνδυνος αναπήδησης.
  - Στερεώσετε το τεμάχιο κοπής. Ένα τεμάχιο που σφίγγεται με συσκευή σύσφιξης ή σε μέγνηρη συγκρατείται με μεγαλύτερη ασφάλεια από ό, τι με το χέρι.
  - Περιμένετε πάντα να σταματήσει το μηχάνημα πριν το αποθέσετε κάπου. Η λάμα του εργαλείου μπορεί να σφηνώσει και να προκαλέσει απώλεια ελέγχου της συσκευής.

- Πριν από κάθε εργασία στο μηχάνημα (π.χ. συντήρηση, αλλαγή εξαρτημάτων κλπ.) καθώς και κατά τη μεταφορά και την αποθήκευση, ασφαλίστε τον διακόπτη On/Off στη θέση απενεργοποίησης. Σε περίπτωση ακούσιας ενεργοποίησης του διακόπτη on/off υπάρχει κίνδυνος τραυματισμού.
- Προστατεύετε τη συσκευή από τη θερμότητα, π.χ. από τη συνεχή έντονη ηλιακή ακτινοβολία, καθώς και από τη φωτιά, το νερό και την υγρασία. Υπάρχει κίνδυνος έκρηξης.

### Πρόσθετες υποδείξεις ασφαλείας

**⚠ ΠΡΟΕΙΔΟΠΟΙΗΣΗ** • Κίνδυνος εγκαυμάτων. Η λάμα του πριονιού θερμαίνεται κατά τη χρήση. Μην αγγίζετε τη λάμα του πριονιού.

### Προβλεπόμενη χρήση

#### ⚠ ΚΙΝΔΥΝΟΣ

##### Κίνδυνος τραυματισμού από κοψίματα

Αποφύγετε την ακούσια εκκίνηση της συσκευής. Κατά την τοποθέτηση των μπαταριών βεβαιωθείτε ότι ο διακόπτης ON/OFF δεν είναι ενεργοποιημένος. Εάν η συσκευή απενεργοποιηθεί μόνη της λόγω υπερφόρτωσης, αφήστε αμέσως τον διακόπτη ON/OFF. Πριν τη νέα χρήση περιμένετε μέχρι η συσκευή ή οι μπαταρίες να είναι και πάλι έτοιμες για λειτουργία.

#### ⚠ ΚΙΝΔΥΝΟΣ

##### Μη ενδεδειγμένη χρήση

Κίνδυνος θανάτου λόγω κοψίματος

Χρησιμοποιείτε το εργαλείο μόνο για τον σκοπό που προορίζεται.

- Η συσκευή προορίζεται μόνο για ιδιωτική χρήση.
- Η συσκευή προορίζεται μόνο για κοπή ξύλων.
- Η συσκευή είναι κατάλληλη για πρόχειρες κοπές με πριόνι, ευθείες ή καμπύλες κοπές και ευθυγραμμισμένες κοπές επιφανειών.
- Όταν χρησιμοποιείται με το οδοντωτό στήριγμα, η συσκευή είναι κατάλληλη για την κοπή κλαδιών.

Δεν επιτρέπεται καμία άλλη χρήση ούτε η τροποποίηση του εργαλείου. Την ευθύνη για κινδύνους που προκύπτουν από τη μη επιτρεπόμενη χρήση την φέρει ο χρήστης.

### Προστασία του περιβάλλοντος



Τα υλικά συσκευασίας είναι ανακυκλώσιμα.

Ανακυκλώνετε τις συσκευασίες με περιβαλλοντικά ορθό τρόπο.



Οι ηλεκτρικές και οι ηλεκτρονικές συσκευές περιέχουν πολύτιμα ανακυκλώσιμα υλικά και, συχνά, επίσης εξαρτήματα όπως απλές και επαναφορτιζόμενες μπαταρίες ή λάδια, που σε περίπτωση λανθασμένης χρήσης ή απόρριψης μπορούν να θέσουν σε κίνδυνο την ανθρώπινη υγεία και το περιβάλλον. Ωστόσο, αυτά τα συστατικά είναι απαραίτητα για τη σωστή λειτουργία της συσκευής. Οι συσκευές που φέρουν αυτό το σύμβολο δεν επιτρέπεται να απορρίπτονται μαζί με τα οικιακά απορρίμματα.

#### Υποδείξεις σχετικά με συστατικά (REACH)

Ενημερωμένες πληροφορίες σχετικά με τα συστατικά θα βρείτε στη διεύθυνση: [www.kaercher.de/REACH](http://www.kaercher.de/REACH)

### Παρελκόμενα και ανταλλακτικά

Χρησιμοποιείτε μόνο γνήσια παρελκόμενα και γνήσια ανταλλακτικά, καθώς αυτά εγγυώνται την ασφαλή και απρόσκοπτη λειτουργία της συσκευής. Πληροφορίες σχετικά με τα παρελκόμενα και τα ανταλλακτικά θα βρείτε στη διεύθυνση [www.kaercher.com](http://www.kaercher.com).

### Παραδοτέος εξοπλισμός

Ο παραδοτέος εξοπλισμός της συσκευής απεικονίζεται επάνω στη συσκευασία. Κατά την αφαίρεση από τη συσκευασία ελέγξτε την πληρότητα των περιεχομένων. Σε περίπτωση που λείπουν παρελκόμενα ή έχουν προκληθεί ζημιές κατά τη μεταφορά, ενημερώστε τον προμηθευτή σας.

### Συστήματα ασφαλείας

#### ⚠ ΠΡΟΣΟΧΗ

##### Ελλιπή ή τροποποιημένα συστήματα ασφαλείας

Τα συστήματα ασφαλείας χρησιμεύουν για την προστασία σας.

Ποτέ μην τροποποιείτε και μη παρακάμπτετε τα συστήματα ασφαλείας.

### Πλήκτρο απασφάλισης

Το πλήκτρο απασφάλισης μπλοκάρει τον διακόπτη της συσκευής και έτσι εμποδίζει την ανεξέλεγκτη εκκίνηση της συσκευής.

#### Εικόνα Β

- ① Πλήκτρο απασφάλισης διακόπτη ON/OFF
- ② Διακόπτης ON/OFF

Για τη λειτουργία της συσκευής πατήστε πρώτα το πλήκτρο απασφάλισης και έπειτα τον διακόπτη ON/OFF.

### Σύμβολα επάνω στη συσκευή

	Γενικό προειδοποιητικό σύμβολο
	Πριν από την έναρξη χρήσης διαβάστε τις οδηγίες χρήσης και όλες τις υποδείξεις ασφαλείας.
	Κατά την εργασία με τη συσκευή να φοράτε κατάλληλα προστατευτικά γυαλιά και ωτοασπίδες.
	Κατά την εργασία με τη συσκευή να φοράτε αντιολισθητικά και ανθεκτικά γάντια.
	Κρατάτε τους παρευρισκόμενους σε απόσταση ασφαλείας από το ηλεκτρικό εργαλείο.
	Μην εκθέτετε τη συσκευή σε βροχή ή υγρασία.

## Περιγραφή συσκευής

Σε αυτές τις οδηγίες λειτουργίας περιγράφεται ο μέγιστος δυνατός εξοπλισμός. Στο παραδοτέο υλικό υπάρχουν διαφορές ανάλογα με το μοντέλο (ανατρέξτε στη συσκευασία).

**Εικόνα βλ. τις σελίδες εικόνων  
Εικόνα Α**

- 1 Πλήκτρο απασφάλισης μπαταρίας
- 2 Θήκη μπαταρίας
- 3 Πλήκτρο απασφάλισης Θήκη μπαταρίας
- 4 Χειρολαβή
- 5 Πλήκτρο απασφάλισης διακόπτη ON/OFF
- 6 Διακόπτης ON/OFF
- 7 Πλήκτρο απασφάλισης στηρίγματος κλαδιών
- 8 Στήριγμα κλαδιών
- 9 Μπροστινός προφυλακτήρας
- 10 Μηχανισμός γρήγορης σύσφιξης για λάμα πριονιού
- 11 Λάμα πριονιού για ξύλο
- 12 \*Μπαταρίες

\* Προαιρετικά

## Συναρμολόγηση

### Τοποθέτηση θήκης μπαταριών

1. Σπρώξτε τη θήκη μπαταριών στην υποδοχή της σπαθσοένας, μέχρι να ακούσετε που ασφαλίζει.

**Εικόνα C**

### Υπόδειξη

Βεβαιωθείτε για τη σωστή εφαρμογή!

### Τοποθέτηση της πριονόλαμας

#### ⚠ ΠΡΟΣΟΧΗ

**Κίνδυνος τραυματισμού από κοφτερά δόντια πριονόλαμας**

Σε όλες τις εργασίες στη συσκευή να φοράτε προστατευτικά γυαλιά και προστατευτικά γάντια.

**Εικόνα F**

1. Στρέψτε τον τεντωτήρα αριστερόστροφα και κρατήστε τον.
2. Τοποθετήστε την πριονόλαμα.
3. Στρέψτε τον τεντωτήρα δεξιόστροφα πίσω στην αρχική θέση.

### Υπόδειξη

Αφού τοποθετήσετε την πριονόλαμα, ελέγξτε αν έχει τοποθετηθεί σωστά.

### Τοποθέτηση στηρίγματος κλαδιών

#### ⚠ ΠΡΟΣΟΧΗ

**Κίνδυνος τραυματισμού από κοφτερά δόντια πριονόλαμας**

Σε όλες τις εργασίες στη συσκευή να φοράτε προστατευτικά γυαλιά και προστατευτικά γάντια.

**Εικόνα E**

1. Πατήστε το πλήκτρο απασφάλισης του στηρίγματος κλαδιών.
2. Σπρώξτε το στήριγμα κλαδιών στον οδηγό μέχρι να κουμπώσει.

## Τοποθέτηση μπαταρίας

1. Βάλτε την μπαταρία στην ειδική θήκη.  
**Εικόνα G**

## Λειτουργία

### Ενεργοποίηση συσκευής

1. Πατήστε το πλήκτρο απασφάλισης.  
**Εικόνα H**
2. Ενεργοποιήστε τη συσκευή από τον διακόπτη on/off.

### Απενεργοποίηση συσκευής

1. Αφήστε τον διακόπτη ενεργοποίησης/ απενεργοποίησης.  
**Εικόνα H**

### Τεχνικές προιονίσματος

#### ⚠ ΠΡΟΣΟΧΗ

**Κίνδυνος τραυματισμού από κοφτερές λάμες κοπής**  
Σε όλες τις εργασίες στη συσκευή να φοράτε προστατευτικά γυαλιά και προστατευτικά γάντια.

#### Ίσιες κοπές χωρίς στήριγμα κλαδιών

#### Υπόδειξη

Όταν πριονίζετε πιο χοντρά κλαδιά και σανίδες δουλέψτε ΧΩΡΙΣ το στήριγμα κλαδιών. Το τεμάχιο που πρόκειται να πριονιστεί πρέπει να αγγίζει τον μπροστινό προφυλακτήρα. Όταν πριονίζετε στρογγυλά κομμάτια εφαρμόστε μια κίνηση ταλάντωσης.

1. Ενεργοποιήστε τη συσκευή.
2. Πριονίζετε με ομοιόμορφη πίεση.

**Εικόνα I**

#### Βύθιση χωρίς στήριγμα κλαδιών

#### Υπόδειξη

Όταν πριονίζετε πιο χοντρά κλαδιά και σανίδες δουλέψτε ΧΩΡΙΣ το στήριγμα κλαδιών. Το τεμάχιο που πρόκειται να πριονιστεί πρέπει να αγγίζει τον μπροστινό προφυλακτήρα. Όταν πριονίζετε στρογγυλά κομμάτια εφαρμόστε μια κίνηση ταλάντωσης.

1. Τοποθετήστε το κάτω άκρο του προφυλακτήρα στο τεμάχιο για κόψιμο.
2. Ενεργοποιήστε τη συσκευή.
3. Γείρετε το πριόνι προς τα εμπρός και βυθίστε την πριονόλαμα στο τεμάχιο.
4. Ευθυγραμμίστε το πριόνι σε κάθετη θέση και πριονίστε κατά μήκος της γραμμής κοπής.

**Εικόνα J**

#### Ίσιες κοπές με στήριγμα κλαδιών

1. Τοποθετήστε το πριόνι με το στήριγμα κλαδιών, με ελαφριά πίεση στο τεμάχιο προς κόψιμο.
2. Ενεργοποιήστε τη συσκευή.
3. Πριονίζετε με ομοιόμορφη πίεση.

**Εικόνα K**

#### Πριόνια με τηλεσκοπική προέκταση

#### Υπόδειξη

Η τηλεσκοπική προέκταση είναι ένα προαιρετικό εξάρτημα για την κοπή ξυλωδών φυτών και κλαδιών ύψους έως 3,5 m.

#### Υπόδειξη

Πριν χρησιμοποιήσετε την τηλεσκοπική προέκταση, διαβάστε τις οδηγίες χρήσης της.

## Τερματισμός λειτουργίας

1. Αφαιρέστε την μπαταρία από τη συσκευή (βλ. κεφάλαιο *Αφαίρεση μπαταρίας*).
2. Καθαρίστε τη συσκευή (βλ. κεφάλαιο *Καθαρισμός της συσκευής*).

## Αφαίρεση μπαταρίας

### Υπόδειξη

Σε περίπτωση μη χρήσης για μεγάλα διαστήματα αφαιρέστε την μπαταρία από τη συσκευή και προστατέψτε την από αναρμόδια χρήση.

1. Αφαιρέστε την μπαταρία από τη θήκη της.

Εικόνα L

## Αποσυναρμολόγηση στηρίγματος κλαδιών

### ⚠ ΠΡΟΣΟΧΗ

**Κίνδυνος τραυματισμού από κοφτερά μαχαίρια**

Σε όλες τις εργασίες στη συσκευή φοράτε προστατευτικά γυαλιά και προστατευτικά γάντια.

Εικόνα N

1. Πατήστε το πλήκτρο απασφάλισης του στηρίγματος κλαδιών.
2. Βγάλτε το στήριγμα κλαδιών προς τα εμπρός.

## Αποσυναρμολόγηση της πριονόλαμας

### ⚠ ΠΡΟΣΟΧΗ

**Κίνδυνος τραυματισμού από κοφτερά μαχαίρια**

Σε όλες τις εργασίες στη συσκευή φοράτε προστατευτικά γυαλιά και προστατευτικά γάντια.

Εικόνα M

1. Γυρίστε τον τενωτήρα της λάμας αριστερόστροφα και κρατήστε τον.
2. Βγάλτε την πριονόλαμα.
3. Γυρίστε τον τενωτήρα δεξιόστροφα πίσω στην αρχική θέση.

## Μεταφορά

### ⚠ ΠΡΟΣΟΧΗ

**Μη τήρηση των οδηγιών σχετικά με το βάρος**

**Κίνδυνος τραυματισμού και πρόκλησης ζημιών**

Κατά τη μεταφορά και αποθήκευση λάβετε υπόψη το βάρος της συσκευής.

### ⚠ ΠΡΟΣΟΧΗ

**Ανεξέλεγκτη λειτουργία**

Πριν από τη μεταφορά να αφαιρείτε την μπαταρία από τη συσκευή.

1. Κατά τη μεταφορά σε οχήματα στερεώνετε τη συσκευή σύμφωνα με τις ισχύουσες οδηγίες έναντι ολίσθησης και ανατροπής.

## Αποθήκευση

### ⚠ ΠΡΟΣΟΧΗ

**Μη τήρηση των οδηγιών σχετικά με το βάρος**

**Κίνδυνος τραυματισμού και πρόκλησης ζημιών**

Κατά την αποθήκευση προσέξτε το βάρος της συσκευής.

### ⚠ ΠΡΟΣΟΧΗ

**Ανεξέλεγκτη λειτουργία**

Πριν από την αποθήκευση να αφαιρείτε την μπαταρία από τη συσκευή.

1. Καθαρίστε τη συσκευή, βλ. κεφάλαιο *Καθαρισμός της συσκευής*.
2. Φυλάσσετε τη συσκευή σε ξηρό και καλά αεριζόμενο χώρο. Κρατήστε μακριά από διαβρωτικές ουσίες όπως γεωργικά χημικά και αλάτια εκχονιοσίτου. Μη αποθηκεύετε τη συσκευή στην ύπαιθρο.

## Φροντίδα και συντήρηση

### Καθαρισμός της συσκευής

### ⚠ ΠΡΟΣΟΧΗ

**Ανεξέλεγκτη λειτουργία**

**Τραυματισμός από κόψιμο**

Πριν από κάθε εργασία στη συσκευή να αφαιρείτε την μπαταρία από τη συσκευή.

### Υπόδειξη

Διατηρείτε πάντοτε το μηχανήμα και τις σχισμές αερισμού καθαρές ώστε να διασφαλίζεται η ασφαλής και σωστή λειτουργία.

### Υπόδειξη

Καθαρίζετε το στήριγμα της πριονόλαμας κατά προτίμηση με πεπιεσμένο αέρα ή με μαλακή βούρσα.

### Υπόδειξη

Μην καθαρίζετε τη συσκευή με νερό.

Εικόνα O

## Αντιμετώπιση βλαβών

Οι βλάβες οφείλονται συχνά σε ασημαντες αιτίες, τις οποίες μπορείτε να αντιμετωπίσετε μόνοι σας με τη βοήθεια του ακόλουθου πίνακα. Σε περίπτωση αμφιβολίας ή σε περίπτωση βλάβης που δεν αναγράφεται εδώ μπορείτε να απευθύνεστε στο εξουσιοδοτημένο τμήμα εξυπηρέτησης πελατών.

Με την αύξηση της ηλικίας, η απόδοση της συστοιχίας μπαταριών θα μειώνεται ακόμη και με σωστή φροντίδα, και τελικά όταν φορτίζεται πλήρως, ο πλήρης χρόνος λειτουργίας δεν θα επιτυγχάνεται. Αυτό δεν αποτελεί ελάττωμα.

Σφάλμα	Αιτία	Αντιμετώπιση
Η συσκευή δεν τίθεται σε λειτουργία	Οι μπαταρίες δεν έχουν τοποθετηθεί σωστά.	● Σπρώξτε τις μπαταρίες στην υποδοχή, ώσπου να κουμπώσουν.
	Η θήκη μπαταριών δεν έχει τοποθετηθεί ή στερεωθεί σωστά.	● Σπρώξτε την μπαταρία στη θήκη, ώσπου να κουμπώσει.
	Οι μπαταρίες είναι άδειες.	● Φορτίστε τις μπαταρίες.
	Οι μπαταρίες είναι χαλασμένες.	● Αντικαταστήστε τις μπαταρίες.
Η συσκευή σταματά κατά τη διάρκεια της λειτουργίας	Ο κινητήρας υπερθερμάνθηκε	● Διακόψτε την εργασία και αφήστε το μοτέρ να κρυώσει.
	Η μπαταρία είναι άδεια.	● Φορτίστε την μπαταρία.
Η πριονόλαμα δεν μπορεί να τοποθετηθεί ή να αφαιρεθεί	Ο τενωτήρας πριονόλαμας δεν είναι στη σωστή θέση	● Φέρτε τον τενωτήρα πριονόλαμας στη σωστή θέση.

## Εγγύηση

Σε κάθε χώρα ισχύουν οι όροι εγγύησης οι οποίοι εκδίδονται από την αρμόδια εταιρεία διανομής μας. Τυχόν βλάβες στη συσκευή σας επιδιορθώνονται από εμάς χωρίς χρέωση εντός της προθεσμίας εγγύησης, εφόσον οφείλονται σε σφάλμα υλικού ή κατασκευής. Σε περίπτωση εγγύησης απευθυνθείτε στον προμηθευτή σας ή το πλησιέστερο εξουσιοδοτημένο συνεργείο, προσκομίζοντας το παραστατικό της αγοράς. (για διευθύνσεις βλέπε την πίσω σελίδα)

## Τεχνικά στοιχεία

PGS 4-18		
<b>Στοιχεία ισχύος συσκευής</b>		
Ονομαστική τάση	V	18
Αριθμός παλινδρομήσεων	/min	0-2500
Μήκος διαδρομής	mm	20
Διάμετρος υλικού κοπής (max) χωρίς στήριγμα κλαδιών	mm	80
Διάμετρος υλικού κοπής (max) με στήριγμα κλαδιών	mm	50
<b>Διαστάσεις και βάρη</b>		
Βάρος (χωρίς μπαταρίες)	kg	1,4
Μήκος x πλάτος x ύψος	mm	475 x 89 x 174

Με την επιφύλαξη τεχνικών αλλαγών.

### Στοιχεία θορύβου και δονήσεων

Συνολικές τιμές κραδασμών  $a_{h,B}$  (διανυσματικό άθροισμα τριών κατευθύνσεων) και αβεβαιότητα K που προσδιορίζονται σύμφωνα με το πρότυπο EN 62841-2-11: Πριόνισμα μοριοσανίδων:  $a_{h,B}=6,2\text{m/s}^2$ ,  $K=1,5\text{m/s}^2$ , Πριόνισμα ξύλινων δοκών:  $a_{h,WB}=8,1\text{m/s}^2$ ,  $K=1,5\text{m/s}^2$  Τιμές εκπομπής ήχου μετρημένες σύμφωνα με το πρότυπο EN 62841-2-11. Συνήθως η στάθμη ηχητικής πίεσης του προϊόντος με αξιολόγηση A είναι 94 dB(A) και η στάθμη ηχητικής ισχύος 83 dB(A),  $K=3\text{dB}$  και σε συνδυασμό με την προέκταση (2.445-247.0) Συνήθως η στάθμη ηχητικής ισχύος με αξιολόγηση A είναι 91 dB(A) και η στάθμη ηχητικής πίεσης 82 dB(A),  $K=3\text{dB}$ . Φοράτε ωτοασπίδες!

Σε συνδυασμό με προέκταση (2.445-247.0):  $ah=5,6\text{m/s}^2$ ,  $K=1,5\text{m/s}^2$ . Η στάθμη κραδασμών που αναγράφεται στις παρούσες οδηγίες έχει μετρηθεί σύμφωνα με μια τυποποιημένη μέθοδο μέτρησης στο πρότυπο EN 62841 και μπορεί να χρησιμοποιηθεί για τη σύγκριση ηλεκτρικών εργαλείων μεταξύ τους. Είναι επίσης κατάλληλη για μια προκαταρκτική εκτίμηση της καταπόνησης από κραδασμούς.

### ΠΡΟΕΙΔΟΠΟΙΗΣΗ

Οι εκπομπές κραδασμών και θορύβου κατά την πραγματική χρήση του ηλεκτρικού εργαλείου ενδέχεται να διαφέρουν από τις αναγραφόμενες τιμές, ανάλογα με τον τρόπο χρήσης του ηλεκτρικού εργαλείου, ιδίως με τον τύπο του τεμαχίου που υφίσταται κατεργασία.

## Υπόδειξη

### Περιορίστε τον θόρυβο στο ελάχιστο!

- Χρησιμοποιείτε μόνο συσκευές που είναι σε άριστη κατάσταση.
- Συντηρείτε και καθαρίζετε τακτικά τη συσκευή.
- Προσαρμόστε τον τρόπο εργασίας σας στη συσκευή.
- Μην υπερφορτώνετε τη συσκευή.
- Αν χρειάζεται, ελέγξτε πρώτα τη συσκευή.
- Απενεργοποιείτε τη συσκευή όταν δεν τη χρησιμοποιείτε.
- Φοράτε γάντια.

### ⚠ ΠΡΟΣΟΧΗ

#### Λοιποί κίνδυνοι

Ακόμα και αν χρησιμοποιείτε αυτό το ηλεκτρικό εργαλείο σύμφωνα με τις οδηγίες, υπάρχουν πάντα παραμείνοντες κίνδυνοι. Σε σχέση με τον σχεδιασμό και την κατασκευή αυτού του ηλεκτρικού εργαλείου ενδέχεται να προκύψουν οι παρακάτω κίνδυνοι:

- Βλάβη των πνευμόνων εάν δεν φοράτε κατάλληλη μάσκα ακόνης.
- Βλάβη της ακοής εάν δεν φοράτε κατάλληλες ωτοασπίδες.
- Βλάβη στην υγεία από τους κραδασμούς χειριού-βραχίονα, εάν χρησιμοποιείτε τη συσκευή για μεγάλο χρονικό διάστημα ή αν δεν την οδηγείτε και συντηρείτε σωστά.

## Δήλωση συμμόρφωσης ΕΕ

Με το παρόν δηλώνουμε ότι η παρακάτω μηχανή λόγω του σχεδιασμού και του τύπου κατασκευής της καθώς και στην έκδοση την οποία έχουμε διαθέσει στην αγορά πληροί τις σχετικές βασικές απαιτήσεις για την ασφάλεια και την υγεία των Οδηγιών ΕΕ. Σε περίπτωση τροποποίησης της μηχανής που δεν έχει συμφωνηθεί με εμάς, αυτή η δήλωση ακυρώνεται.

Προϊόν: PGS (τηλεσκοπικό πριόνι μπαταρίας)

Τύπος: PGS 4-18 ("PGS" σημαίνει τηλεσκοπικό πριόνι μπαταρίας)

#### Σχετικές Οδηγίες ΕΕ

2006/42/ΕΚ (+2009/127/ΕΚ)

2014/30/ΕΕ

2011/65/ΕΕ

#### Εφαρμοζόμενα εναρμονισμένα πρότυπα

EN 55014-1: 2017 + A11: 2020

EN 55014-2: 1997 + A1: 2001 + A2: 2008

EN 62841-1: 2015 + AC: 2015

EN 62841-2-11: 2016 + A1: 2020

EN ISO 11680-1:2011

EN IEC 63000: 2018

Οι υπογράφοντες ενεργούν κατ' εντολή και με εξουσιοδότηση από το διοικητικό συμβούλιο.



H. Jenner

Chairman of the Board of Management



S. Reiser

Manager Regulatory Affairs & Certification

Υπεύθυνος τεχνικού φακέλου:

S. Reiser

Alfred Kärcher SE & Co. KG

Alfred-Kärcher-Str. 28 - 40

71364 Winnenden (Germany)

Τηλ.: +49 7195 14-0

Φαξ: +49 7195 14-2212

Winnenden, 2023/04/01

## İçindekiler

Genel uyarılar .....	79
Amaca uygun kullanım .....	81
Çevre koruma .....	81
Aksesuarlar ve yedek parçalar .....	81
Teslimat kapsamı .....	81
Güvenlik tertibatları .....	81
Cihaz açılması .....	82
Montaj .....	82
İşletme .....	82
İşletmenin tamamlanması .....	82
Taşıma .....	83
Depolama .....	83
Bakım ve koruma .....	83
Arıza durumunda yardım .....	83
Garanti .....	83
Teknik bilgiler .....	84
AB Uygunluk Beyanı .....	84

## Genel uyarılar



Cihazı ilk defa kullanmadan önce bu güvenlik bilgilerini, bu orijinal işletim kılavuzunu, akü paketi ile birlikte teslim edilen güvenlik bilgilerini ve ekteki akü paketi / standart şarj aleti orijinal işletim kılavuzunu okuyun. Bu bilgilere göre hareket edin. Kılavuzları daha sonra tekrar kullanmak ya da cihazın sonraki kullanıcılarına iletmek üzere saklayın. İşletim kılavuzundaki uyarıların yanında yasa koyucunun belirlediği güvenlik ve kaza önleme yönetmeliğini dikkate almalısınız.

### Tehlike kademeleri

#### ⚠ TEHLİKE

• Ağır bedensel yaralanmalar ya da ölüme neden olan direkt bir tehlikeye yönelik uyarı.

#### ⚠ UYARI

• Ağır bedensel yaralanmalar ya da ölüme neden olabilecek olası tehlikeli bir duruma yönelik uyarı.

#### ⚠ TEDBİR

• Hafif yaralanmalara neden olabilecek olası tehlikeli bir duruma yönelik uyarı.

#### DIKKAT

• Maddi hasarlara neden olabilecek olası tehlikeli bir duruma yönelik uyarı.

### Elektrikli aletler için genel güvenlik bilgileri

#### ⚠ UYARI

• **Bu elektrikli aletle birlikte teslim edilen tüm güvenlik uyarılarını, talimatları, çizimleri ve teknik özellikleri okuyun.**  
Güvenlik bilgileri ile talimatlara uyulmaması elektrik çarpmasına ve / veya ağır yaralanmalara neden olabilir. **Tüm güvenlik bilgilerini ve talimatları, gelecekte kullanılabilmesi için itinayla muhafaza edin.**  
Güvenlik bilgilerinde kullanılan "elektrikli alet" kavramı şebeke elektrliği ile çalışan elektrikli aletler (şebeke kablosu ile) ve akü ile çalışan elektrikli aletler (şebeke kablosu olmaksızın) anlamına gelmektedir.

#### 1 İşçeri güvenliği

a **Çalışma alanınızı temiz tutun ve iyi aydınlatın.**  
Düzensizlik veya aydınlatılmamış çalışma alanı kazalara neden olabilir.

- b Elektrikli alet ile yanıcı sıvılar, gazlar veya tozlar içeren ve patlama tehlikesi olan ortamda çalışmayın. Elektrikli aletleri toz veya buharları alevlendirebilecek kıvılcımlar oluşturur.
- c Elektrikli aleti kullanırken çocukları ve diğer kişileri uzak tutun. Dikkatiniz dağılırsa cihaz kontrolünü kaybedebilirsiniz.
- 2 Elektrik güvenliği
- a Elektrikli aletin bağlantı fişi prize tam girmelidir. Fiş asla değiştirilmemelidir. Adaptör fişini, topraklı elektrikli aletlerle birlikte kullanmayın. Değiştirilmeyen fişler ve uygun prizler, elektrik çarpması riskini azaltır.
- b Boru, kalorifer, fırın ve buzdolabı gibi topraklı yüzeylerle beden temasından kaçının. Vücutunuz topraklanırsa elektrik çarpması riski artar.
- c Elektrikli aletleri yağmur ve rutubetten uzak tutun. Elektrikli aletin içine su girdiğinde elektrik çarpması riski oluşur.
- d Kabloyu elektrikli aleti taşımak, asmak veya fişi prizden çekmek gibi amacına uygun olmayan kullanmayın. Kabloyu sıcartan, yağdan, sıvırı kenarlardan veya hareket eden alet parçalarından uzak tutun. Hasarlı veya dolanmış bağlantı kabloları elektrik çarpması riskini artırır.
- e Elektrikli aletle açık havada çalışırken, dış alanlara da uygun bir uzatma kablosu kullanın. Dış alana uygun olarak tasarlanmış bir uzatma kablosunun kullanılması, elektrik çarpması riskini azaltır.
- f Elektrikli aletin rutubetli bir ortamda kullanılmasından kaçınılmıyorsa bir hatalı akım koruma şalteri kullanın. Hatalı elektrik akımına karşı koruyucu bir şalterin kullanılması, elektrik çarpması riskini azaltır.
- 3 Kişilerin güvenliği
- a Ne yaptığınıza dikkat edin ve elektrikli aletle çalışırken düşünerek hareket edin. Yorgunsanız veya uyuşturucu, alkol veya ilaç alımı etkisi altındaysanız elektrikli aleti kullanmayın. Elektrikli aleti kullanırken bir anlık bir dikkatsizlik, ciddi yaralanmalara neden olabilir.
- b Kişisel koruyucu donanım kullanın ve koruyucu gözlüğünüzü daima takın. Elektrikli aletin türüne ve kullanımına göre toz maskesi, kaymaz koruyucu ayakkabılar, koruyucu kask ve koruyucu kulaklık gibi kişisel koruyucu donanımları kullanmak yaralanma riskini azaltır.
- c Aletin istenmeden işleme alınmasını önleyin. Elektrikli aleti akım beslemesine ve/veya aküye bağlamadan önce ve tutup taşıma esnasında aletin kapalı olduğundan emin olun. Cihazı taşıırken parmağınız şalterin üzerinde olmasın veya alet açık konumdayken akım beslemesine bağlarsanız kazalara neden olabilirsiniz.
- d Elektrikli aleti çalıştırmadan ayar aletlerini veya tornavidaları uzaklaştırın. Dönen bir cihaz parçasında yer alan bir takım veya anahtar yaralanmalara neden olabilir.
- e Anormal bir beden duruşundan kaçının. Güvenli bir konuma geçin ve daima dengede durun. Böylece elektrikli aleti, beklenmeyen durumlarda daha iyi kontrol edebilirsiniz.
- f Uygun kıyafetler giyin. Bol kıyafet giymeyin veya takı takmayın. Saçlarınızı, kıyafetinizi ve eldivenlerinizi hareketli parçalardan uzak tutun. Gevşek kıyafetler, takılar veya uzun saçlar dönen parçalar tarafından yakalanabilir.

- g Toz emici ve toz tutucu takılabiliyorsa bunların bağlanmış olduğundan ve doğru kullanıldığından emin olun. *Bir toz emiş donanımının kullanılması tozdan dolayı oluşabilecek tehditleri azaltabilir.*
- h Aletin sık kullanımıyla edindiğiniz aşınalığın, sizi dikkatsizce hareket etmeye ve aletin güvenlik ilkelerini göz ardı etmeye yol açmasına izin verin. *Dikkatsiz bir hareket saniyeden çok daha kısa sürede ciddi yaralanmalara yol açabilir.*
- 4 Elektrikli aletin kullanımı ve bakımı
- a Cihaza aşırı yük yüklemeyin. Her çalışma için ona uygun elektrikli aleti kullanın. *Uygun elektrikli aletle, belirtilen kapasite aralığında daha iyi ve daha güvenli çalışırsınız.*
- b Şalteri arızalı olan elektrikli aleti kullanmayın. *Açılıp kapanamayan elektrikli aletler tehlikelidir ve bunların onarılması gerekir.*
- c Cihaz ayarlarını yaparken, aksesuar parçalarını değiştirirken veya aleti kaldırırken elektrik fişini prizden çıkarın ve/veya aküyü çıkarın. *Bu önlem, elektrikli aletin istenmeden çalışmasını engeller.*
- d Kullanılmayan elektrikli aletleri çocukların ulaşamayacağı bir yerde muhafaza edin. Cihaza yabancı olan ve bu talimatları okumayan hiç kimsenin aletle çalışmasına izin vermeyin. *Elektrikli aletlerin tecrübesiz kişiler tarafından kullanılması tehlikelidir.*
- e Elektrikli aletin bakımını dikkatle yapın. Hareketli parçalarının kusursuz şekilde çalışıp çalışmadığını ve sıkışıp sıkışmadığını, parçaların kırık olup olmadığını veya elektrikli aletin işlevini etkileyen herhangi bir hasar olup olmadığını kontrol edin. Aleti kullanmadan önce hasarlı parçaları onarın. *Birçok kazanın nedeni, bakımı kötü yapılan elektrikli aletlerdir.*
- f Kesim takımlarını keskin ve temiz tutun. *İyi bakılan, keskin kenarlı kesici aletler daha az takılır ve daha kolay kullanılır.*
- g Elektrikli aleti, aksesuarlarını, takımları vs. bu talimatlara uygun olarak kullanın. *Çalışma şartlarını ve yapılacak faaliyeti dikkate alın. Elektrikli aletlerin öngörülen kullanım dışında kullanılması tehlikeli durumlara yol açabilir.*
- 5 Akü paketlerinin kullanımı ve bakımı
- a Akü paketini sadece üretici tarafından onaylanmış şarj cihazları ile şarj edin. *İlgili akü paketi için uygun olmayan şarj cihazları, yangına sebep olabilir.*
- b Cihazı sadece uygun bir akü paketi ile birlikte kullanın. *Başka bir akü paketinin kullanılması, yaralanmalara veya yangına yol açabilir.*
- c Kullanmadığımızda akü paketini ataç, bozuk para, anahtar, çivi, civata gibi metal nesnelere veya kısa devreye neden olabilecek diğer küçük metal nesnelere uzak tutun. *Kısa devre, yangına veya patlamaya neden olabilir.*
- d Duruma göre akü paketinden sıvı çıkabilir. *Temastan kaçının. Sıvıya temas etmeniz halinde, ilgili yeri suyla iyice yıkayın. Sıvının gözünüze girmesi durumunda hemen tıbbi yardıma başvurun. Akü sıvısı, ciltte döküntülere ve yanmaya neden olabilir.*
- e Hasar görmüş veya üzerinde değişiklik yapılmış aküleri veya aletleri kullanmayın. *Hasarlı veya üzerinde değişiklik yapılmış aküler, yangın, patlama veya yaralanma ile sonuçlanabilecek görülemez olaylara yol açabilir.*
- f Akü paketini veya aleti aşırı sıcaklıklara veya ateşe maruz bırakmayın. *Ateşle temas veya 130 °C'nin üzerindeki sıcaklıklar patlamalara neden olabilir.*
- g Tüm şarj talimatlarına uyun ve aleti veya akü paketini talimatlarda belirtilen sıcaklık aralığının dışında şarj etmeyin. *Doğru şekilde yapılmayan veya belirtilen sıcaklık aralığının dışında gerçekleştirilen şarj işlemi akü paketine zarar verebilir ve yangın riskini artırabilir.*
- 6 Servis
- a Elektrikli aletin onarımı sadece uzman elemanlar tarafından ve sadece orijinal yedek parçalar kullanılarak yapılmalıdır. *Böylelikle aletin güvenliğinin korunması temin edilmektedir.*
- b Hasarlı akü paketlerini asla onarmayın. Akü paketlerinin bakımı ve onarımı yalnızca üretici veya yetkili servis sağlayıcıları tarafından yapılabilir.

#### Kılıç testereler için güvenlik talimatları

- Kesme aksesuarının görünmeyen güç kablolarına temas edebileceği bir işlem yaparken elektrikli aletleri yalıtımlı kavrama yüzeylerinden tutun. *Testere bıçağının gerilim taşıyan bir hatla temas etmesi sonucunda cihazın metal parçaları gerilim altında kalabilir ve elektrik çarpmasına yol açabilir.*
- İş parçasını sabit bir platform üzerinde sabitlemek ve desteklemek için kelepçeler kullanın. İş parçasını elinizle veya vücudunuza karşı tutmak parçayı dengesiz hale getirir ve bu sayede kontrolünüzü kaybedebilirsiniz.
- Testere bıçağının görünmeyen elektrik hatlarına temas etme riski nedeniyle elektrikli aleti sadece izolasyonlu tutamaklarından tutun. *Testere bıçağının gerilim taşıyan bir hatla temas etmesi sonucunda cihazın metal parçaları gerilim altında kalabilir ve elektrik çarpmasına yol açabilir.*
- Uygun detektörlerle gizli besleme hatlarını arayın. *Gerekirse destek için elektrik şirketinizden yardım isteyin. Elektrik kablolarıyla temas, yangına ve elektrik çarpmasına neden olabilir. Bir gaz hattının hasar görmesi patlamaya neden olabilir. Bir su borusunda delik açmak maddi hasara neden olur.*
- Ellerinizi testere bıçağından uzak tutun. İş parçasının altından tutmayın. *Testere bıçağıyla temas yaralanmaya neden olabilir.*
- Ellerinizi kaldırma çubuğundan ve testere bıçağının hızlı germe cihazından uzak tutun. *Testere bıçağıyla temas yaralanmaya neden olabilir.*
- Cihazı sadece açık durumdayken iş parçasına yerleştirin. *Testere bıçağı iş parçasında sıkışınca bıçağın geri tepme riski vardır.*
- Kesim işlemi gerçekleştirdikten sonra cihazı kapatın. *Testere bıçağının ancak durduktan sonra iş parçasından çıkarın. Bu şekilde geri tepmeleri önleyebilir ve cihazı güvenli bir şekilde yere bırakabilirsiniz.*
- Yalnızca hasarsız, kusursuz durumdaki testere bıçaklarını kullanın. *Bükülmüş veya kör testere bıçakları kırılabilir, kesim işlemi olumsuz etkileyebilir veya geri tepmeye neden olabilir*



- **Kapattıktan sonra testere bıçağını yandan basınç uygulayarak durdurmayın.** Testere bıçağı hasar görebilir, kırılabilir veya geri tepmeye neden olabilir.
- **Malzemeyi iyice gerdirin. İş parçasını elinizle veya ayağınızla desteklemeyin.** Testere çalışırken nesnelere veya yere dokunmayın. Geri tepme riski vardır.
- **İş parçasını emniyete alın.** Bir germe tertibatı veya mengene ile kenetlenen iş parçası, elle tutulduğundan daha güvenli bir şekilde durur.
- **Yere koymadan önce daima makinenin durmasını bekleyin.** Aletin eki sıkışabilir ve alet kontrolünün kaybedilmesine neden olabilir.
- **Makine üzerinde herhangi bir çalışma yapmadan önce (örn. bakım, alet değişimi vb.), nakliye ve depolama sırasında açma/kapama şalterini kapalı konumda kilitleyin.** Açma/kapama düğmesi istemsizce etkinleştirildiğinde yaralanma riski söz konusudur.
- **Cihazı ısıdan örn. sürekli yoğun güneş ışığının yanı sıra ateşten, sudan ve nemden koruyun.** Patlama tehlikesi vardır.

### İlave güvenlik uyarıları

**⚠ UYARI** • Yanma tehlikesi. Testere bıçağı kullanım sırasında ısınır. Testere bıçağına dokunmayın.

### Amaca uygun kullanım

#### ⚠ TEHLİKE

##### Kesikler nedeniyle yaralanma tehlikesi

Cihazın istemeden çalışmaya başlamasını önleyin. Akü paketini takarken AÇMA/KAPAMA şalterine basılmadığından emin olun. Cihaz aşırı yük nedeniyle kapanırsa, AÇMA/KAPAMA şalterini hemen serbest bırakın. Yeniden kullanmadan önce, cihaz veya akü paketini yeniden çalışmaya hazır olana kadar bekleyin.

#### ⚠ TEHLİKE

##### Amacına uygun olmayan kullanım

Kesme yaralarından kaynaklanan hayati tehlike Cihazı sadece amacına uygun bir şekilde kullanın.

- Bu alet sadece kişisel kullanım için tasarlanmıştır.
- Cihaz sadece ahşap kesmek için öngörülmüştür.
- Cihaz kaba testere kesimleri, düz veya kavisli kesimler ve düz yüzey kesimleri için uygundur.
- Cihaz, dal braketini ile kullanıldığında dal kesmeye uygundur.

Aletin başka bir şekilde kullanılması veya değiştirilmesi yasaktır. İzin verilmeyen kullanımdan kaynaklanan tehditlerden kullanıcı sorumludur.

### Çevre koruma



Paketleme malzemeleri geri dönüştürülebilir. Lütfen ambalajları çevreye zarar vermeden bertaraf edin.



Elektrikli ve elektronik cihazlar, değerli ve geri dönüştürülebilir malzemelerin yanı sıra yanlış kullanılması veya yanlış bertaraf edilmesi durumunda insan sağlığı ve çevre için potansiyel tehlike teşkil edebilecek piller, aküler veya yağlar içerebilir. Ancak cihazın usulüne uygun şekilde çalıştırılması için bu parçalar gereklidir. Bu simge ile işaretlenen cihazlar evsel çöp ile birlikte bertaraf edilmemelidir.

#### İçerik maddelerine yönelik uyarılar (REACH)

İçerik maddelerine yönelik güncel bilgiler için bkz.:

[www.kaercher.de/REACH](http://www.kaercher.de/REACH)

### Aksesuarlar ve yedek parçalar

Sadece orijinal aksesuarlar ve orijinal yedek parçalar kullanın. Bu parçalar cihazın güvenli ve arızasız çalışmasını sağlar. Aksesuar ve yedek parçalarla ilişkin bilgiler için adres: [www.kaercher.com](http://www.kaercher.com).

### Teslimat kapsamı

Cihazınızın teslimat kapsamı ambalajı üzerinde gösterilmiştir. Ambalaj açıldığında içindeki parçalarda eksiklik olup olmadığını kontrol edin. Aksesuarların eksik olması durumunda ya da nakliye hasarlarında yetkili satıcınızı bilgilendirin.

### Güvenlik tertibatları

#### ⚠ TEDBİR

##### Eksik veya kusurlu güvenlik tertibatları

Emniyet düzenleri sizin emniyetinizin içindir.

Emniyet düzenlerini asla değiştirmeyin veya baypas etmeyin.

#### Kilit açma tuşu

Kilit açma tuşu cihaz şalterini bloke ederek cihazın kontrolsüz şekilde çalışmaya başlamasını önler.

#### Şekil B

- ① AÇMA / KAPAMA şalteri kilit açma tuşu
- ② AÇMA / KAPAMA şalteri

Cihazın çalıştırılması için önce kilit açma tuşuna ve ardından da AÇMA / KAPAMA şalterine basın.

### Cihazdaki simgeler

	Genel uyarı sembolü
	Cihazı devreye almadan önce işletim kılavuzunu ve tüm güvenlik uyarılarını okuyun.
	Çalışma sırasında uygun bir koruyucu gözlük ve koruyucu kulaklık takın.
	Cihaz ile çalışma sırasında kaymaz ve dayanıklı koruyucu eldiven takın.
	Etraftaki kişileri elektrikli aletten güvenli bir mesafede tutun.
	Cihazı yağmura veya nemli hava koşullarına maruz bırakmayın.

## Cihaz açıklaması

Bu kullanım kılavuzunda maksimum donanım açıklanmaktadır. Modele bağlı olarak teslimat kapsamında farklılıklar bulunur (bkz. ambalaj).

**Resim için bkz. Grafik sayfaları**

### Şekil A

- 1 Akü paketi kilit açma mekanizması tuşu
- 2 Akü yuvası
- 3 Kilit açma mekanizması tuşu akü yuvası
- 4 Tutamak
- 5 AÇMA / KAPAMA şalteri kilit açma tuşu
- 6 AÇMA / KAPAMA şalteri
- 7 Dal braketli kilit açma düğmesi
- 8 Dal braketli
- 9 Ön koruma
- 10 Testere bıçağı için hızlı gerdirme tertibatı
- 11 Ahşap için testere bıçağı
- 12 \*Akü paketi

\* isteğe bağlı

## Montaj

### Akü paketi yuvasını yerleştirme

1. Akü paketi yuvasını, kılıç testere yuvasına duyulur şekilde oturana kadar itin.

#### Şekil C

#### Not

*Yerine doğru oturduğundan emin olun!*

### Testere bıçağının monte edilmesi

#### ⚠ **TEDBİR**

**Keskin testere dişleri nedeniyle yaralanma tehlikesi**  
Cihazdaki tüm çalışmalardan önce koruyucu bir gözlük ve koruyucu eldiven takın.

#### Şekil F

1. Testere bıçağı germe tertibatını saat yönünün tersine çevirin ve tutun.
2. Testere bıçağını takın.
3. Testere bıçağı gerdirmeye tertibatını saat yönünde orijinal konumuna döndürün.

#### Not

*Testere bıçağını taktikten sonra bıçağın yerine doğru oturup oturmadığını kontrol edin.*

### Dal braketinin monte edilmesi

#### ⚠ **TEDBİR**

**Keskin testere dişleri nedeniyle yaralanma tehlikesi**  
Cihazdaki tüm çalışmalardan önce koruyucu bir gözlük ve koruyucu eldiven takın.

#### Şekil E

1. Dal braketli kilit açma düğmesine basın.
2. Dal braketini yerine oturana kadar kılavuzun içine doğru itin.

### Akü paketinin montajı

1. Akü paketini akü paketi yuvasına itin.

#### Şekil G

## İşletme

### Cihazın çalıştırılması

1. Kilit açma düğmesine basın.  
**Şekil H**
2. Açma / kapama şalterini kullanarak cihazı açın.

### Cihazın kapatılması

1. Açma / kapama şalterini bırakın.  
**Şekil H**

### Testere teknikleri

#### ⚠ **TEDBİR**

**Keskin testere bıçakları nedeniyle yaralanma tehlikesi**

*Cihazdaki tüm çalışmalardan önce koruyucu bir gözlük ve koruyucu eldiven takın.*

### Dal braketli olmadan düz kesimler

#### Not

*Daha kalın dalları, tahtaları keserken dal braketli OLMA-DAN çalışın. Kesilecek parça ön koruyucuya değmelidir. Yuvarlak parçaları keserken sallama hareketi uygulayın.*

1. Cihazı çalıştırın.
2. Eşit baskıyla kesim yapın.

#### Şekil I

### Dal braketli olmadan daldırma

#### Not

*Daha kalın dalları, tahtaları keserken dal braketli OLMA-DAN çalışın. Kesilecek parça ön koruyucuya değmelidir. Yuvarlak parçaları keserken sallama hareketi uygulayın.*

1. Ön koruyucunun alt kenarını iş parçasının üzerine yerleştirin.
2. Cihazı çalıştırın.
3. Testereyi öne doğru eğin ve testere bıçağını iş parçasına daldırın.
4. Testereyi dikey konumda hizalayın ve kesme çizgisini boyunca kesim yapın.

#### Şekil J

### Dal braketli ile düz kesimler

1. Dal braketli testereyi hafif baskıyla iş parçasının üzerine yerleştirin.
2. Cihazı çalıştırın.
3. Eşit baskıyla kesim yapın.

#### Şekil K

### Teleskopik uzatmalı testere

#### Not

*Teleskopik uzatma, 3,5 m yüksekliğe kadar ağaç ve dal kesmek için isteğe bağlı bir aksesuardır.*

#### Not

*Kullanmadan önce teleskopik uzatmanın kullanım talimatlarını okuyun.*

## İşletmenin tamamlanması

1. Akü paketini cihazdan çıkarın (bkz. Bölüm Akü paketinin çıkartılması).
2. Cihazı temizleyin (bkz. Bölüm Cihazın temizlenmesi).

### Akü paketinin çıkartılması

#### Not

*Uzun süre çalışmaya ara verilecekse akü paketini cihazdan çıkarın ve yetkisiz kişiler tarafından kullanılmasını engellemek için önlemler alın.*

1. Akü paketini akü paketi yuvasından çıkarın.  
**Şekil L**

## Dal braketinin sökülmesi

### ⚠ **TEDBİR**

**Keskin bıçaklar nedeniyle yaralanma tehlikesi**  
Cihazda tüm çalışmalar sırasında koruyucu gözlük ve koruyucu eldiven takın.

#### Şekil N

1. Dal braketini kilit açma düğmesine basın.
2. Dal braketini öne doğru çekin.

## Testere bıçağının sökülmesi

### ⚠ **TEDBİR**

**Keskin bıçaklar nedeniyle yaralanma tehlikesi**  
Cihazda tüm çalışmalar sırasında koruyucu gözlük ve koruyucu eldiven takın.

#### Şekil M

1. Testere bıçağı gergisini saat yönünün tersine çevirin ve tutun.
2. Testere bıçağını çekerek çıkarın.
3. Testere bıçağı gergisini saat yönünde orijinal konumuna döndürün.

## Taşıma

### ⚠ **TEDBİR**

**Ağırlığın dikkate alınmaması**  
Yaralanma ve zarar görme tehlikesi mevcuttur  
Taşıma ve yataklama sırasında cihazın ağırlığına dikkat edin.

### ⚠ **TEDBİR**

#### **Kontrolsüz çalıştırma**

Nakliyeden önce aküyü cihazdan çıkarın.

1. Cihazı taşıt içerisinde taşırken, geçerli direktifler uyarınca kayma ve devrilmeye karşı emniyete alın.

## Arıza durumunda yardım

Arızaların sebepleri çoğu zaman aşağıdaki genel bakış yardımıyla kendiniz giderebileceğiniz kadar basittir. Kararsızlık durumunda veya burada adı geçmeyen arızalarda lütfen yetkili müşteri hizmetlerine başvurun.

Bakımı iyi yapılmasına rağmen, akü paketinin kapasitesi zaman geçtikçe azalır; böylece şarj tam doluyken bile tam çalışma süresine artık ulaşılmaz. Bu, bir kusur değildir.

Hata	Nedeni	Hatanın giderilmesi
Cihaz çalışmıyor	Akü paketi doğru yerleştirilmemiş.	● Akü paketini, yerine oturana kadar yuvaya itin.
	Akü paketi yerine doğru takılmamış/oturtulmamış.	● Akü paketini yerine oturana kadar yuvaya itin.
	Akü paketi boş.	● Akü paketini şarj edin.
	Akü paketi arızalı.	● Akü paketini değiştirin.
İşletim sırasında cihaz duruyor	Motor aşırı ısınmış	● Çalışmaya ara verin ve motorun soğumasını bekleyin.
Cihaz, işletim sırasında duruyor	Akü paketi boş.	● Akü paketini şarj edin.
Testere bıçağı takılmıyor veya çıkarılmıyor	Testere bıçağı gergisi doğru konumda değil	● Testere bıçağı gergisini doğru konuma getirin.

## Garanti

Her ülkede yetkili distribütörümüz tarafından verilmiş garanti şartları geçerlidir. Garanti süresi içerisinde cihazınızda oluşabilecek hasarları, üretim veya malzeme hatasından kaynaklanıyorsa ücretsiz olarak gideriyoruz. Garanti durumunda satış fişi ile satıcınıza veya size en yakın yetkili servise başvurun.  
(Adres için Bkz. Arka sayfa)

## Depolama

### ⚠ **TEDBİR**

**Ağırlığın dikkate alınmaması**  
Yaralanma ve zarar görme tehlikesi mevcuttur  
Depolama sırasında cihazın ağırlığına dikkat edin.

### ⚠ **TEDBİR**

#### **Kontrolsüz çalıştırma**

Depolamadan önce aküyü cihazdan çıkarın.

1. Cihazı temizleyin, bkz. Bölüm Cihazın temizlenmesi.
2. Cihazı kuru ve iyi havalandırılan bir yerde depolayın. Bahçe kimyasalları ve buz giderici tuzlar gibi kimyasal aşınma etkisine sahip maddelerden uzak tutun. Cihazı açık alanda depolamayın.

## Bakım ve koruma

### Cihazın temizlenmesi

### ⚠ **TEDBİR**

#### **Kontrolsüz çalıştırma**

**Kesme sonucu yaralanmalar**  
Cihazdaki tüm çalışmalardan önce akü paketini cihazdan çıkarın.

#### **Not**

Güvenli ve düzgün çalışmayı garantilemek için makineyi ve havalandırma deliklerini daima temiz tutun.

#### **Not**

Testere bıçağı tutucusunu tercihen basınçlı hava veya yumuşak bir fırça ile temizleyin.

#### **Not**

Cihazı suyla temizlemeyin.

#### **Şekil O**

## Teknik bilgiler

PGS 4-18

### Cihaz performans verileri

Nominal voltaj	V	18
Strok sayısı	/min	0-2500
Strok uzunluğu	mm	20
Kesilen malzeme çapı (maks.) Dal braketsiz	mm	80
Kesilen malzeme çapı (maks.) Dal braketi	mm	50

### Boyutlar ve ağırlıklar

Ağırlık (akü paketi hariç)	kg	1,4
Uzunluk x genişlik x yükseklik	mm	475 x 89 x 174

Teknik değişiklik hakkı saklıdır.

### Gürültü ve titreşim bilgileri

Toplam titreşim değerleri  $a_h$  (üç yönün vektör toplamı) ve K belirsizliği EN 62841-2-11'e göre belirlenir: Sunta kesme:  $a_{h,B}=6,2\text{m/s}^2$ ,  $K=1,5\text{m/s}^2$ , Ahşap giriş kesme:  $a_{h,WB}=8,1\text{m/s}^2$ ,  $K=1,5\text{m/s}^2$

Ses emisyon değerleri EN 62841-2-11 uyarınca belirlenmiştir. Tipik olarak ürünün A ağırlıklı ses basıncı seviyesi 94 dB(A) ve ses gücü seviyesi 83 dB(A),  $K=3\text{dB}$ 'dir ve uzatma (2.445-247.0) ile birlikte tipik olarak A ağırlıklı ses gücü seviyesi 91 dB(A) ve ses basıncı seviyesi 82 dB(A),  $K=3\text{dB}$ 'dir. Koruyucu kulaklıkları takın! Uzatma (2.445-247.0) ile birlikte:  $a_h=5,6\text{m/s}^2$ ,  $K=1,5\text{m/s}^2$ . Bu talimatlarda verilen titreşim emisyon seviyesi, EN 62841'de standardize edilmiş bir ölçüm yöntemine göre ölçülmüştür ve bir elektrikli aleti değerleriyle karşılaştırmak için kullanılabilir. Titreşim maruziyetinin ön değerlendirilmesi için de uygundur.

### ⚠ UYARI

Elektrikli aletin asıl kullanımını sırasındaki titreşim ve gürültü emisyonları, elektrikli aletin kullanım şekline ve özellikle işlenen iş parçasının türüne bağlı olarak belirtilen değerlerden sapabilir.

### Not

#### Gürültü oluşumunu minimumda tutun!

- Yalnızca mükemmel durumda olan cihazları kullanın.
- Cihazın bakımını ve temizliğini düzenli olarak yapın.
- Çalışma şeklinizi cihaza göre ayarlayın.
- Cihaza aşırı yük yüklemeyin.
- Cihazın gerekirse kontrol edilmesini sağlayın.
- Kullanılmadığında cihazı kapatın.
- Eldiven giyin.

### ⚠ TEDBİR

#### Kalan riskler

**Bu elektrikli aleti doğru şekilde çalıştırsanız bile her zaman kalan riskler mevcuttur. Bu elektrikli aletin yapısı ve tasarımı ile bağlantılı olarak aşağıdaki tehlikeler ortaya çıkabilir:**

- Uygun bir toz maskesi takılmazsa akciğerlere zarar.
- Uygun işitme koruması takılmazsa işitme hasarı.
- Cihazın uzun süre kullanılması veya uygun şekilde yönetilip bakımının yapılmaması durumunda el-kol titreşiminden kaynaklanan sağlık zararları.

## AB Uygunluk Beyanı

İşbu belgeyle, aşağıda adı geçen makinenin mevcut tasarımını yapı tarzı ve tarafımızdan piyasaya sürülen modeliyle AB direktifinin ilgili temel güvenlik ve sağlık yükümlülüklerine uygun olduğunu beyan ederiz. Bizim onayımız olmadan makinede yapılan bir değişiklik durumunda, bu açıklama geçerliliğini kaybeder.

Ürün: PGS (akülü teleskopik testere)

Tip: PGS 4-18 ("PGS" akülü teleskopik testere anlamına gelir)

### İlgili AB direktifleri

2006/42/AT (+2009/127/AT)

2014/30/AB

2011/65/AB

### Uygunlanan uyumlaştırılmış normlar

EN 55014-1: 2017 + A11: 2020

EN 55014-2: 1997 + A1: 2001 + A2: 2008

EN 62841-1: 2015 + AC: 2015

EN 62841-2-11: 2016 + A1: 2020

EN ISO 11680-1:2011

EN IEC 63000: 2018

Aşağıda imzası olan, yönetim kurulu adına ve yönetim yetkisine sahip olarak hareket eder.

H. Jenner

Chairman of the Board of Management

S. Reiser

Manager Regulatory Affairs & Certification

Dokümantasyon yetkilisi:

S. Reiser

Alfred Kärcher SE & Co. KG

Alfred-Kärcher-Str. 28 - 40

71364 Winnenden (Almanya)

Tel.: +49 7195 14-0

Faks: +49 7195 14-2212

Winnenden, 2023/04/01

## Содержание

Общие указания .....	85
Использование по назначению .....	88
Защита окружающей среды .....	88
Принадлежности и запасные части .....	88
Комплект поставки .....	88
Предохранительные устройства .....	88
Описание устройства .....	89
Монтаж .....	89
Эксплуатация .....	89
Завершение работы .....	90
Транспортировка .....	90
Хранение .....	90
Уход и техническое обслуживание .....	90
Помощь при неисправностях .....	90
Гарантия .....	91
Технические характеристики .....	91
Декларация о соответствии стандартам ЕС ...	92

## Общие указания



Перед первым применением устройства необходимо ознакомиться с указаниями по технике безопасности, оригинальной инструкцией по эксплуатации, а также прилагаемыми указаниями по технике безопасности и оригинальной инструкцией по эксплуатации аккумуляторного блока / стандартного зарядного устройства. Действовать в соответствии с ними. Следует сохранить документацию для дальнейшего пользования или для следующего владельца. Наряду с указаниями, содержащимися в инструкции по эксплуатации, соблюдать также общие законодательные положения по технике безопасности и предотвращению несчастных случаев.

### Степень опасности

#### **⚠ ОПАСНОСТЬ**

- Указание относительно непосредственно грозящей опасности, которая приводит к тяжелым травмам или к смерти.

#### **⚠ ПРЕДУПРЕЖДЕНИЕ**

- Указание относительно возможной потенциально опасной ситуации, которая может привести к тяжелым травмам или к смерти.

#### **⚠ ОСТОРОЖНО**

- Указание на потенциально опасную ситуацию, которая может привести к получению легких травм.

#### **ВНИМАНИЕ**

- Указание относительно возможной потенциально опасной ситуации, которая может повлечь за собой материальный ущерб.

### Общие указания по технике безопасности при работе с электрическими инструментами

#### **⚠ ПРЕДУПРЕЖДЕНИЕ**

- Прочтите все указания по технике безопасности, инструкции, иллюстрации и спецификации, входящие в комплект поставки данного электроинструмента. Несоблюдение указаний по технике безопасности и инструкций может привести к поражению электрическим током и/или получению серьезных травм. **Сохраняйте все указания по технике безопасности и инструкции для дальнейшего использования.**

Термин «электроинструмент», используемый в указаниях по технике безопасности, обозначает электрические инструменты, работающие от сети (с сетевым кабелем) и аккумуляторные электрические инструменты (без сетевого кабеля).

#### 1 Безопасность на рабочем месте

- Необходимо содержать рабочую зону в чистоте и обеспечить ее достаточное освещение. Беспорядок в рабочих зонах или отсутствие света могут привести к несчастным случаям.

- Запрещено работать электроинструментом во взрывоопасных зонах, где находятся воспламеняющиеся жидкости, газы или пыль. *Электроинструменты создают искры, которые могут стать причиной воспламенения пыли или паров.*
- Во время использования электроинструмента детям и другим лицам запрещено находиться в рабочей зоне. *Отвлекаясь, можно потерять контроль над инструментом.*

#### 2 Электробезопасность

- Штепсельная вилка электроинструмента должна подходить к розетке. Запрещается изменять штепсельную вилку. **Не используйте вилку-переходник с заземленными электроинструментами.** *Наличие оригинальных штепсельных вилок без изменений и наличие подходящих розеток снижают риск поражения электрическим током.*
- Избегайте физического контакта с заземленными поверхностями, например, трубами, радиаторами отопления, плитами и холодильниками. *Если тело заземлено, существует высокий риск поражения электрическим током.*
- Берегите электроинструменты от дождя и влаги. *Попадание воды в электроинструмент повышает риск поражения электрическим током.*
- Не используйте кабель для переноски, подвешивания электроинструмента или для извлечения штепсельной вилки из розетки. *Защищайте кабель от высоких температур, масла, острых кромок или подвижных деталей инструмента. Поврежденные или спутанные соединительные кабели повышают риск поражения электрическим током.*
- При работе с электроинструментом под открытым небом используйте только пригодный для наружных работ удлинительный кабель. *Использование пригодного для наружных работ удлинительного кабеля снижает риск поражения электрическим током.*
- Если работа с электроинструментом во влажной среде неизбежна, используйте устройство защитного отключения. *Использование такого устройства снижает риск поражения электрическим током.*

#### 3 Безопасность лиц

- Будьте внимательны, следите за своими действиями и к работе с электроинструментом приступайте с ясным сознанием. **Не используйте электроинструмент в состоянии усталости или под влиянием наркотиков, алкоголя или лекарственных препаратов.** *Малейшая неосторожность при пользовании электроинструментом может привести к серьезным травмам.*

- b **Используйте средства индивидуальной защиты и в обязательном порядке – защитные очки.** *Использование средств индивидуальной защиты, таких как противопылевой респиратор, нескользящая травмобезопасная обувь, каска или противошумные наушники, в зависимости от вида и использования электроинструмента, снижает риск получения травм.*
- c **Не допускайте неконтролируемого включения.** *Перед тем как подключить электроинструмент к источнику питания и/или аккумулятору, взять его или перенести, убедитесь, что он выключен. Если при переноске электроинструмента вы держите палец на выключателе или подключаете включенный инструмент к источнику питания, это может привести к несчастным случаям.*
- d **Перед включением электроинструмента следует убрать регулировочные инструменты или гаечные ключи.** *Инструмент или ключ, находящийся во вращающейся детали, может привести к травмированию.*
- e **Избегайте неестественного положения корпуса во время работы.** *Следите за устойчивым положением и держите равновесие. Это позволяет лучше контролировать электроинструмент в непредвиденных ситуациях.*
- f **Используйте подходящую одежду.** *Не надевайте свободную одежду или украшения. Не допускайте контакта волос, одежды и перчаток с подвижными частями. Свободная одежда, перчатки, украшения или длинные волосы могут быть захвачены подвижными деталями.*
- g **Если можно установить устройства для удаления пыли и улавливания, убедитесь в их подключении и правильном использовании.** *Использование устройств для удаления пыли может снизить риски, возникающие из-за пыли.*
- h **Не позволяйте себе ввиду опыта, приобретенного при частом использовании инструмента, действовать легкомысленно и игнорировать принципы безопасности инструмента.** *Неосторожное действие может привести к серьезным травмам за доли секунды.*
- 4 Применение и обслуживание электроинструмента**
- a **Не допускайте перегрузки инструмента.** *Для выполнения работы используйте предназначенный для этого электроинструмент. При использовании подходящего электроинструмента обеспечивается более качественное и безопасное выполнение работ в указанной области применения.*
- b **Запрещено пользоваться электроинструментом с поврежденным выключателем.** *Электроинструмент, который не включается или не выключается, представляет опасность и должен быть отремонтирован.*
- c **Перед выполнением настроек инструмента, заменой комплектующих частей или откладыванием инструмента выньте штепсельную вилку из розетки и/или снимите аккумулятор.** *Эта мера предосторожности предотвращает непреднамеренное включение электроинструмента.*
- d **Неиспользуемые электроинструменты храните в недоступном для детей месте.** *Не позволяйте работать с инструментом лицам, которые не умеют с ним обращаться или не ознакомились с данными инструкциями. Электроинструменты представляют опасность, если используются неопытными пользователями.*
- e **Электроинструменты требуют тщательного ухода.** *Проверяйте безупречность работы всех подвижных частей, отсутствие заклинивания, поломки или повреждения деталей, нарушающих нормальную работу электроинструмента. Перед использованием инструмента поврежденные детали должны быть отремонтированы. Причиной многих несчастных случаев является недостаточное техническое обслуживание электроинструментов.*
- f **Режущие инструменты должны быть всегда заточены и содержаться в чистоте.** *Тщательно обслуживаемые режущие инструменты с острыми режущими кромками режут подвержены заклиниванию и имеют более легкий ход.*
- g **Электроинструмент, комплектующие части, рабочий инструмент и т. п. должны использоваться в соответствии с данными инструкциями.** *При этом необходимо учитывать рабочие условия и вид выполняемой работы. Использование электроинструмента в целях, отличающихся от предусмотренных, может привести к возникновению опасных ситуаций.*
- 5 Использование и обслуживание аккумуляторных блоков**
- a **Заряжайте аккумуляторный блок только с помощью допущенных производителем зарядных устройств.** *Зарядные устройства, не пришедшие для соответствующего аккумуляторного блока, могут привести к возникновению пожара.*
- b **Используйте устройство только с подходящим аккумулятором.** *Использование других аккумуляторных блоков может привести к травмированию и опасности возникновения пожара.*
- c **Не храните неиспользуемый аккумулятор рядом с канцелярскими скрепками, монетами, ключами, иглами, винтами или другими мелкими металлическими предметами, которые могут привести к короткому замыканию.** *Короткое замыкание может привести к пожару или взрыву.*

- d При определенных обстоятельствах из аккумулятора может вытекать жидкость. Избегайте контакта с ней. При контакте с жидкостью тщательно смойте ее водой. При попадании жидкости в глаза обратитесь к врачу. Электролит может вызвать сыпь и ожоги кожи.
  - e Не используйте поврежденные или модифицированные аккумуляторы или инструменты. Поврежденные или модифицированные аккумуляторы могут демонстрировать непредсказуемое поведение, которое может привести к пожару, взрыву или риску получения травм.
  - f Не подвергайте аккумуляторный блок или инструмент воздействию высоких температур или огня. Контакт с огнем или воздействие температуры выше 130 °C может привести к взрыву.
  - g Следуйте всем инструкциям по зарядке и не заряжайте инструмент или аккумуляторный блок за пределами диапазона температур, указанного в инструкции. Неправильная зарядка или зарядка при температуре за пределами указанного диапазона может повредить аккумуляторный блок и повысить риск его возгорания.
- 6 Сервис
- a Ремонт электроинструмента должен выполняться только квалифицированными специалистами и только с использованием оригинальных запасных частей. Тем самым гарантируется безопасность инструмента.
  - b Запрещается ремонтировать поврежденные аккумуляторные блоки. Техническое обслуживание и ремонт аккумуляторных блоков может осуществляться только производителем или уполномоченными сервисными службами.

#### Указания по технике безопасности при работе с сабельной пилой

- Держите электроинструмент за изолированные рукоятки при выполнении работ, при которых режущий инструмент может коснуться скрытых кабелей. При контакте пыльного полотна с токоведущим кабелем металлические части устройства могут находиться под напряжением и привести к поражению электрическим током.
- Используйте зажимы, чтобы закрепить и зафиксировать деталь на устойчивой платформе. Если вы держите деталь рукой или прижимаете ее к телу, она нестабильна, и вы можете потерять над ней контроль.
- Держите электроинструмент только за изолированные части рукоятки, так как пыльное полотно может коснуться скрытых электропроводов. При контакте пыльного полотна с токоведущим кабелем металлические части устройства могут находиться под напряжением и привести к поражению электрическим током.
- С помощью соответствующих детекторов выполните поиск скрытых линий коммуникации. При необходимости обратитесь за помощью в свое коммунальное предприятие. Контакт с электрическими проводами может привести к возгоранию и поражению электрическим током. Повреждение газопровода может привести к взрыву. Повреждение водопроводной трубы приводит к материальному ущербу.
- Держите руки подальше от пыльного полотна. Не держитесь за нижнюю сторону обрабатываемого материала. Контакт с пыльным полотном может привести к травмам.
- Держите руки подальше от подъемной штанги и быстрозажимного устройства для пыльного полотна. Контакт с пыльным полотном может привести к травмам.
- Прикладывайте устройство к обрабатываемому материалу только во включенном состоянии. Существует риск отдачи, если пыльное полотно застрянет в обрабатываемом материале.
- Выключайте устройство после резки. Извлекайте пыльное полотно из обрабатываемого материала только после останова. Таким образом вы сможете избежать отдачи и безопасно отложить устройство.
- Используйте только неповрежденные пыльные полотна, находящиеся в идеальном состоянии. Погнутые или тупые пыльные полотна могут сломаться, отрицательно повлияв на рез или привести к отдаче
- После выключения не тормозите пыльное полотно до останова боковым давлением. Пыльное полотно может быть повреждено, сломано или вызвать отдачу.
- Хорошо зажмите материал. Не поддерживайте обрабатываемый материал рукой или ногой. Не прикасайтесь к предметам или полу во время работы пилы. Существует риск отдачи.
- Закрепите заготовку. Обрабатываемый материал, зажатый с помощью зажимного устройства или тисков, удерживается более надежно, чем вручную.
- Всегда дожидайтесь останова машины, прежде чем опускать ее. Вставка инструмента может заклинить и привести к потере контроля над устройством.
- Перед выполнением любых работ на машине (например, техническое обслуживание, смена инструмента и т. д.), а также во время транспортировки и хранения зафиксируйте выключатель включения/выключения в выключенном положении. Существует опасность травмирования при непреднамеренном включении выключателя.
- Защищайте устройство от высоких температур, например от длительного интенсивного воздействия солнечных лучей, а также от огня, воды и влаги. Существует опасность взрыва.

## Дополнительные указания по технике безопасности

**⚠ ПРЕДУПРЕЖДЕНИЕ** • Опасность ожога. Во время работы пыльное полотно нагревается. Не прикасайтесь к пыльному полотну.

## Использование по назначению

### ⚠ ОПАСНОСТЬ

#### Опасность порезов

Избежать непреднамеренного запуска устройства.

Следить, чтобы при установке аккумуляторного блока не был задействован выключатель ВКЛ./ВЫКЛ.

При автоматическом выключении устройства по причине перегрузки немедленно отпустить выключатель ВКЛ./ВЫКЛ. Перед повторным запуском подождать, пока устройство/аккумуляторный блок снова не будет готово/готов к работе.

### ⚠ ОПАСНОСТЬ

#### Использование не по назначению

Опасность получения порезов

Использовать устройство только по назначению.

- Устройство предназначено только для бытового использования.
- Устройство предназначено только для резки дерева.
- Устройство подходит для грубых распилов, прямых или криволинейных распилов и распилов заподлицо с поверхностью.
- При использовании с держателем веток инструмент подходит для обрезания веток.

Любое другое использование или модификация инструмента не допускается. За риски, связанные с недопустимым использованием, ответственность несет пользователь.

## Защита окружающей среды



Упаковочные материалы поддаются вторичной переработке. Упаковку необходимо утилизировать без ущерба для окружающей среды.



Электрические и электронные устройства часто содержат ценные материалы, пригодные для вторичной переработки, и зачастую такие компоненты, как батареи, аккумуляторы или масло, которые при неправильном обращении или ненадлежащей утилизации представляют потенциальную опасность для здоровья и окружающей среды. Тем не менее, данные компоненты необходимы для правильной работы устройства. Устройства, обозначенные этим символом, запрещено утилизировать вместе с бытовыми отходами.

### Указания по компонентам (REACH)

Для получения актуальной информации о компонентах см. [www.kaercher.de/REACH](http://www.kaercher.de/REACH)

## Принадлежности и запасные части

Использовать только оригинальные принадлежности и запасные части. Только они гарантируют безопасную и бесперебойную работу устройства.

Для получения информации о принадлежностях и запчастях см. [www.kaercher.com](http://www.kaercher.com).

## Комплект поставки

Комплектация устройства указана на упаковке. При распаковке устройства проверить комплектацию. При обнаружении недостающих принадлежностей или повреждений, полученных во время транспортировки, следует уведомить торговую организацию, продавшую устройство.

## Предохранительные устройства

### ⚠ ОСТОРОЖНО

Отсутствующие или измененные предохранительные устройства

Предохранительные устройства предназначены для вашей защиты.

Запрещено изменять предохранительные устройства или пренебрегать ими.

## Кнопка разблокировки

Кнопка разблокировки блокирует выключатель устройства, предотвращая его неконтролируемый запуск.

### Рисунок B

- ① Кнопка разблокировки выключателя ВКЛ./ВЫКЛ.
- ② Выключатель ВКЛ./ВЫКЛ.

Для включения устройства нажать сначала кнопку разблокировки, а затем выключатель ВКЛ./ВЫКЛ.

## Символы на устройстве

	Общий предупреждающий знак
	Перед вводом в эксплуатацию ознакомьтесь с инструкцией по эксплуатации и всеми указаниями по технике безопасности.
	Во время работы с устройством использовать подходящие средства защиты органов зрения и слуха.
	Во время работы с устройством надевайте нескользящие и прочные защитные перчатки.
	Не подпускать посторонних людей близко к электроинструменту.
	Не подвергать устройство воздействию дождя или высокой влажности.



## Описание устройства

В данной инструкции по эксплуатации приведено описание устройства с максимальной комплектацией. Комплектация отличается в зависимости от модели (см. упаковку).

См. страницы с рисунками  
Рисунок А

- 1 Кнопка разблокировки аккумуляторного блока
- 2 Крепление аккумулятора
- 3 Кнопка разблокировки крепления аккумулятора
- 4 Рукоятка
- 5 Кнопка разблокировки выключателя ВКЛ./ВЫКЛ.
- 6 Выключатель ВКЛ./ВЫКЛ.
- 7 Кнопка разблокировки держателя веток
- 8 Держатель веток
- 9 Передняя защита
- 10 Быстрозажимное устройство для пильного полотна
- 11 Пильное полотно для дерева
- 12 \*Аккумуляторный блок

\* опция

## Монтаж

### Установка крепления аккумуляторного блока

1. Вставить крепление аккумуляторного блока в крепление сабельной пилы и задвинуть до щелчка.

Рисунок С

#### Примечание

Проверить правильность положения!

### Установка пильного полотна

#### ⚠ ОСТОРОЖНО

**Опасность травмирования острыми зубьями пилы**

Во время любых работ на устройстве использовать защитные очки и перчатки.

Рисунок F

1. Повернуть быстрозажимное устройство против часовой стрелки и удерживать его.
2. Вставить пильное полотно.
3. Повернуть быстрозажимное устройство по часовой стрелке в исходное положение.

#### Примечание

После установки пильного полотна проверить правильность его крепления.

### Установка держателя веток

#### ⚠ ОСТОРОЖНО

**Опасность травмирования острыми зубьями пилы**

Во время любых работ на устройстве использовать защитные очки и перчатки.

Рисунок E

1. Нажать кнопку разблокировки держателя веток.
2. Вставить держатель веток в направляющую до фиксации.

### Установка аккумуляторного блока

1. Вставить аккумуляторный блок в отсек аккумуляторного блока.

Рисунок G

## Эксплуатация

### Включение устройства

1. Нажать кнопку разблокировки.

Рисунок H

2. Включить устройство с помощью выключателя включения/выключения.

### Выключение устройства

1. Отпустить выключатель включения/выключения.

Рисунок H

### Техника пиления

#### ⚠ ОСТОРОЖНО

**Опасность травмирования острыми пильными полотнами**

Во время любых работ на устройстве использовать защитные очки и перчатки.

### Срезы заподлицо без держателя веток

#### Примечание

При распиливании толстых веток и досок работать БЕЗ держателя веток. Распиливаемый материал должен касаться передней защиты.

Распиливать круглый материал поступательными движениями.

1. Включить устройство.
2. Пилить с равномерным давлением.

Рисунок I

### Погружение без держателя веток

#### Примечание

При распиливании толстых веток и досок работать БЕЗ держателя веток. Распиливаемый материал должен касаться передней защиты.

Распиливать круглый материал поступательными движениями.

1. Приставить нижний край передней защиты к обрабатываемому материалу.
2. Включить устройство.
3. Наклонить пилу вперед и погрузить пильное полотно в материал.
4. Выровнять пилу в вертикальном положении и пилить вдоль линии реза.

Рисунок J

### Срезы заподлицо с держателем веток

1. Приставить пилу с держателем веток к обрабатываемому материалу, слегка надавливая на нее.
2. Включить устройство.
3. Пилить с равномерным давлением.

Рисунок K

### Пилы с телескопическим удлинителем

#### Примечание

Телескопический удлинитель является дополнительной принадлежностью для обрезки древесных растений и веток на высоте до 3,5 м.

#### Примечание

Перед использованием телескопического удлинителя ознакомьтесь с инструкцией по его эксплуатации.

## Завершение работы

1. Вынуть аккумуляторный блок из устройства (см. главу *Извлечение аккумуляторного блока*).
2. Очистить устройство (см. главу *Очистка устройства*).

### Извлечение аккумуляторного блока

#### Примечание

При длительных перерывах в работе извлечь аккумуляторный блок из устройства и предохранить его от несанкционированного использования.

1. Извлечь аккумуляторный блок из отсека.

Рисунок L

### Демонтаж держателя веток

#### ⚠ ОСТОРОЖНО

##### Опасность травмирования острым ножом

Во время проведения работ с устройством надевайте защитные очки и перчатки.

Рисунок N

1. Нажать кнопку разблокировки держателя веток.
2. Вытянуть держатель веток вперед.

### Демонтаж пыльного полотна

#### ⚠ ОСТОРОЖНО

##### Опасность травмирования острым ножом

Во время проведения работ с устройством надевайте защитные очки и перчатки.

Рисунок M

1. Повернуть зажим пыльного полотна против часовой стрелки и удерживать его.
2. Вытянуть пыльное полотно.
3. Повернуть зажим пыльного полотна по часовой стрелке в исходное положение.

## Транспортировка

#### ⚠ ОСТОРОЖНО

##### Несоблюдение веса

Опасность получения травм и повреждений  
Во время хранения и транспортировки учитывать вес устройства.

#### ⚠ ОСТОРОЖНО

##### Неконтролируемый запуск

Перед транспортировкой извлекайте аккумулятор из устройства.

1. При перевозке устройства в транспортных средствах зафиксировать его от скольжения и опрокидывания в соответствии с действующими правилами.

## Хранение

#### ⚠ ОСТОРОЖНО

##### Несоблюдение веса

Опасность получения травм и повреждений  
Во время хранения учитывать вес устройства.

#### ⚠ ОСТОРОЖНО

##### Неконтролируемый запуск

Перед хранением извлекайте аккумулятор из устройства.

1. Очистить устройство, см. главу *Очистка устройства*.
2. Хранить устройство в сухом, хорошо проветриваемом месте. Хранить вдали от веществ, вызывающих коррозию, например, садовых химикатов и противобледенительной соли. Не хранить устройство на открытом воздухе.

## Уход и техническое обслуживание

### Очистка устройства

#### ⚠ ОСТОРОЖНО

##### Неконтролируемый запуск

Порезы

Перед началом любых работ на устройстве извлечь аккумуляторный блок из устройства.

##### Примечание

Всегда содержите машину и вентиляционные отверстия в чистоте для обеспечения безопасной и правильной работы.

##### Примечание

Держатель пыльного полотна лучше всего очищать сжатым воздухом или мягкой щеткой.

##### Примечание

Не очищать устройство водой.

Рисунок O

## Помощь при неисправностях

Зачастую неисправности имеют простые причины, поэтому с помощью следующего руководства их можно устранить самостоятельно. В случае сомнения или возникновения не описанных здесь неисправностей следует обращаться в авторизованную сервисную службу. При увеличении срока службы емкость аккумуляторного блока будет снижаться даже при хорошем обслуживании, вследствие чего даже при полной зарядке полное время работы больше не будет обеспечиваться. Это не является дефектом.

Ошибка	Причина	Устранение
Прибор не включается	Аккумуляторный блок установлен неправильно.	● Вставьте аккумуляторный блок в крепление до фиксации.
	Аккумуляторный блок разряжен.	● Зарядите аккумуляторный блок.
	Аккумуляторный блок неисправен.	● Замените аккумуляторный блок.
Устройство не включается	Отсек аккумуляторного блока установлен/зафиксирован неправильно.	● Задвинуть отсек аккумуляторного блока до фиксации.
Устройство останавливается во время работы	Перегрев двигателя	● Прервите работу и дайте двигателю остыть.
	Аккумуляторный блок разряжен.	● Зарядите аккумуляторный блок.
Пыльное полотно не вставляется или не извлекается	Зажим пыльного полотна находится в неправильном положении	● Установить зажим пыльного полотна в правильное положение.

## Гарантия

В каждой стране действуют соответствующие условия гарантии, установленные нашей дочерней сбытовой компанией. Возможные неисправности устройства в течение гарантийного срока мы устраняем бесплатно, если причина заключается в дефектах материалов или производственном браке. В случае возникновения претензий в течение гарантийного срока просьба обращаться с чеком о покупке в торговую организацию, продавшую изделие, или в ближайшую уполномоченную службу сервисного обслуживания. (Адрес указан на обороте)

Дата выпуска отображается на заводской табличке в закодированном виде. При этом отдельные цифры имеют следующее значение::

Пример: 30190

3 год выпуска  
0 столетие выпуска  
1 десятилетие выпуска  
9 вторая цифра месяца выпуска  
0 первая цифра месяца выпуска

Таким образом, в данном примере код 30190 означает дату выпуска 09 / (2)013.

## Технические характеристики

		PGS 4-18
<b>Рабочие характеристики устройства</b>		
Номинальное напряжение	V	18
Число ходов	/min	0-2500
Длина хода	mm	20
Диаметр срезаемого материала (макс.) без держателя веток	mm	80
Диаметр срезаемого материала (макс.) с держателем веток	mm	50
<b>Размеры и вес</b>		
Масса (без аккумулятора блока)	kg	1,4
Длина x ширина x высота	mm	475 x 89 x 174

Сохраняется право на внесение технических изменений.

## Информация о шуме и вибрации

Общие значения вибрации  $a_r$  (векторная сумма трех направлений) и погрешность  $K$  определены в соответствии с EN 62841-2-11: Распиловка ДСП:  $a_{h,v} = 6,2 \text{ м/с}^2$ ,  $K = 1,5 \text{ м/с}^2$ , распиловка деревянных балок:  $a_{h,v} = 8,1 \text{ м/с}^2$ ,  $K = 1,5 \text{ м/с}^2$

Значения уровня шума определены в соответствии с EN 62841-2-11. Обычно уровень звукового давления изделия по шкале А составляет 94 дБ(А), а уровень звуковой мощности – 83 дБ(А),  $K = 3$  дБ и в сочетании с удлинителем (2,445-247,0). Обычно уровень звукового давления изделия по шкале А составляет 91 дБ(А) и уровень звукового давления 82 дБ(А),  $K = 3$  дБ. Использовать средство для защиты органов слуха!

В сочетании с удлинителем (2.445-247.0):  $a_h = 5,6 \text{ м/с}^2$ ,  $K = 1,5 \text{ м/с}^2$ . Уровень вибрации, указанный в данной инструкции, измерен в соответствии со стандартом EN 62841, и может использоваться для сравнения одного электроинструмента с другим. Он также подходит для предварительной оценки воздействия вибрации.

### ⚠ ПРЕДУПРЕЖДЕНИЕ

*Уровень вибрации и шума при фактическом использовании электроинструмента может отличаться от указанных значений в зависимости от способа использования электроинструмента, в частности, от типа обрабатываемой детали.*

#### Примечание

**Сведите воздействие шума к минимуму!**

- Используйте только исправные устройства.
- Регулярно обслуживайте и очищайте устройство.
- Адаптируйте способ работы к устройству.
- Не допускайте перегрузки устройства.
- При необходимости проверьте устройство.
- Выключайте устройство, если оно не используется.
- Использовать перчатки.

### ⚠ ОСТОРОЖНО

#### Остаточные риски

**Даже при правильном обращении с данным электроинструментом всегда присутствуют остаточные риски. Следующие опасности могут возникнуть в связи с конструкцией и исполнением данного электроинструмента:**

- Повреждение легких в случае неиспользования подходящей пылезащитной маски.
- Повреждение органов слуха в случае неиспользования подходящих средств защиты органов слуха.
- Ущерб здоровью в результате вибрации на руке и кисти, если устройство используется в течение длительного периода времени или не обслуживается должным образом.

## Декларация о соответствии стандартам ЕС

Настоящим заявляем, что концепция, конструкция и исполнение указанной ниже машины отвечают соответствующим основным требованиям директив ЕС по безопасности и охране здоровья. При любых изменениях машины, не согласованных с нашей компанией, данная декларация теряет свою силу. Изделие: PGS (аккумуляторная телескопическая пила)

Тип: PGS 4-18 («PGS» означает аккумуляторную телескопическую пилу)

### Действующие директивы ЕС

2006/42/EC (+2009/127/EC)

2014/30/EC

2011/65/EC

### Примененные гармонизированные стандарты

EN 55014-1: 2017 + A11: 2020

EN 55014-2: 1997 + A1: 2001 + A2: 2008

EN 62841-1: 2015 + AC: 2015

EN 62841-2-11: 2016 + A1: 2020

EN ISO 11680-1:2011

EN IEC 63000: 2018

Нижеподписавшиеся лица действуют от имени и по доверенности Правления.

H. Jenner

Chairman of the Board of Management

S. Reiser

Manager Regulatory Affairs & Certification

Лицо, ответственное за ведение документации:

Ш. Райзер (S. Reiser)

Alfred Kärcher SE & Co. KG

Alfred-Kärcher-Str. 28-40

71364 Winnenden (Germany)

Тел.: +49 7195 14-0

Факс: +49 7195 14-2212

г. Винненден, 01.04.2023

## Tartalom

Általános utasítások .....	92
A rendeltetészerű használat .....	94
Környezetvédelem .....	95
Tartozékok és pótalkatrészek .....	95
Szállított tartozékok .....	95
Biztonsági berendezések .....	95
A készülék leírása .....	95
Szerelés .....	95
Üzemeltetés .....	96
Az üzem befejezése .....	96
Szállítás .....	96
Tárolás .....	97
Ápolás és karbantartás .....	97
Üzemzavarok elhárítása .....	97
Garancia .....	97
Műszaki adatok .....	97
EU-megfelelőségi nyilatkozat .....	98

## Általános utasítások



A készülék első alkalmazása előtt olvassa el ezeket a biztonsági tanácsokat, ezt az eredeti kezelési útmutatót, az akkuegységhez mellékelt biztonsági tanácsokat, valamint az akkuegység / standard töltőkészülék mellékelt eredeti kezelési útmutatóját. Ezeknek megfelelően járjon el. Őrizze meg az említett dokumentumokat későbbi alkalmazásra vagy a következő tulajdonos számára. A használati utasításban található útmutatások mellett figyelembe kell venni a törvényhozók általános biztonsági és balesetmegelőzési előírásait is.

### Veszélyfokozat

#### ▲ VESZÉLY

- Olyan, közvetlenül fenyegető veszély jelzése, amely súlyos sérülésekhez vagy halálhoz vezet.

#### ▲ FIGYELMEZTETÉS

- Olyan, esetlegesen veszélyes helyzet jelzése, amely súlyos sérülésekhez vagy halálhoz vezethet.

#### ▲ VIGYÁZAT

- Olyan, esetlegesen veszélyes helyzet jelzése, amely könnyebb sérülésekhez vezethet.

### FIGYELEM

- Olyan, esetlegesen veszélyes helyzet jelzése, amely anyagi károkhhoz vezethet.

### Villamos szerszámok általános biztonsági utasításai

#### ▲ FIGYELMEZTETÉS

- **Olvassa el az elektromos szerszámhoz tartozó összes biztonsági információt, utasítást és specifikációt és tanulmányozza az ábrákat is.** A biztonsági utasítások és előírások betartásának elmulasztása áramütést és/vagy súlyos sérüléseket okozhat. **Őrizze meg valamennyi biztonsági utasítást és előírást.**

A biztonsági utasításokban használt „villamos szerszám” kifejezés hálózatról (hálózati csatlakozókábel) működő villamos szerszámokra és akkumulátorral (hálózati csatlakozókábel nélkül) működő villamos szerszámokra vonatkozik.

#### 1 Munkahelyi biztonság

- a **Biztosítsa a munkaterület tisztaságát és megfelelő világítását. A rendtelenség vagy a ki nem világított munkaterület balesetekhez vezethet.**
- b **A villamos szerszámmal ne dolgozzon robbanásveszélyes környezetben, ahol éghető folyadékok, gázok vagy porok találhatóak. A villamos szerszámok szikrát vethetnek, ami által a por vagy a gőzök kigyulladhatnak.**
- c **A gyermekeket és más személyeket tartsa távol a villamos szerszám használatától. A figyelemelvonás a berendezés feletti uralom elvesztéséhez vezethet.**

#### 2 Elektromos biztonság

- a **A villamos szerszám csatlakozódugójának bele kell illenie a csatlakozóaljzatba. A csatlakozódugót semmiképpen sem szabad módosítani. Adapter csatlakozóaljzatot ne használjon védőföldelt villamos szerszámmal együtt. A módosított csatlakozódugók és az ahhoz illő csatlakozóaljzatok csökkentik az áramütés kockázatát.**

- b Kerülje el a csövek, fűtőtestek, tűzhelyek és hűtőszekrények földelt felületével való érintkezést. Ezek ugyanis fokozott áramütési kockázatot jelentenek, ha az Ön teste földelve van.
- c A villamos szerszámokat tartsa távol az esőtől és a nedvességtől. A víz behatolása a villamos szerszámokba növeli az áramütés kockázatát.
- d A kábelt ne használja a rendeltetésén kívül más célra, például a villamos szerszám tartására, felakasztására, illetve a csatlakozódugónak az aljzatból való kihúzására. Tartsa távol a kábelt hőtől, olajtól, éles széléktől vagy mozgó berendezéskomponensektől. A károsodott vagy megcsavarodott csatlakozókábelek fokozzák az áramütés kockázatát.
- e Ha a villamos szerszámmal dolgozik a szabadban, akkor csak olyan hosszabbító kábelt használjon, amely a kültérben is használható. A kültérben való használatra alkalmas hosszabbító kábel alkalmazása csökkenti az áramütés kockázatát.
- f Ha a villamos szerszám használata nedves környezetben nem kerülhető el, akkor használjon hibaáram-védőkapcsolót. Hibaáram-védőkapcsoló használata csökkenti az áramütés kockázatát.
- 3 Személyek biztonsága
- a Figyeljen oda és megfontoltan végezze a villamos szerszámmal való munkát. Ha fáradt vagy kábítószert, alkohol vagy gyógyszer hatása alatt áll, akkor ne használja a villamos szerszámot. A villamos szerszám használata során akár a pillanatnyi figyelmetlenség is komoly sérülésekhez vezethet.
- b Viseljen védőfelszerelést és minden esetben védőeszműveget. A személyes védőfelszerelés (pl. porvédő maszk, csúszásmentes biztonsági kesztyű, védősisak vagy fülvédő) viselete a villamos szerszám használati módjától függően csökkenti a sérülések kockázatát.
- c Akadályozza meg a véletlenszerű üzembe helyezést. Győződjön meg arról, hogy a villamos szerszám ki van kapcsolva, mielőtt az áramellátáshoz és/vagy az akkumulátorhoz csatlakoztatja, felemeli vagy tartja. Ha a villamos szerszám szállítása során az újat a kapcsolón tartja, illetve ha a berendezést bekapcsol állapotban csatlakoztatja az áramellátáshoz, az balesetet okozhat.
- d A villamos szerszám bekapcsolása előtt távolítsa el a beállító szerszámot vagy a csavaros csatlakozást. A berendezés forgó komponenseiben hagyott szerszám vagy kulcs sérüléseket okozhat.
- e Törekedjen a normál testtartás megőrzésére. Álljon stabilan, és mindig tartsa meg egyensúlyát. Ezáltal a villamos szerszámot váratlan helyzetekben is jobban uralma alatt tudja tartani.
- f Viseljen megfelelő ruházatot. Ne viseljen bő ruhát vagy ékszert. Tartsa távol a haját, ruházatát és kesztyűjét a mozgó komponensektől. A bő ruházat, a kesztyű, az ékszer vagy a hosszú haj becsipődhet a mozgó komponensek közé.
- g Porelszívó és -felfogó berendezések felszerelése esetén győződjön meg arról, hogy ezek csatlakoztatva vannak és helyesen használják őket. A porelszívás alkalmazása csökkenti a por általi veszélyek kialakulását.
- h A készülék használatának gyakoriságától függetlenül mindig legyen figyelmes, soha ne cselekedjen megdöglötlenül és tartsa be mindig a biztonsági előírásokat és utasításokat. Figyelmetlenség esetén, másodperc tört része alatt súlyosan megsérülhet.
- 4 Villamos szerszám használata és kezelése
- a A készülék túlterhelése tilos. A munkavégzéshez a megfelelő villamos szerszámot használja. A megfelelő villamos szerszámmal jobban és biztonságosabban tud dolgozni a megadott teljesítménytartományban.
- b Ne használjon olyan villamos szerszámot, amelynek kapcsolója elromlott. Az olyan villamos szerszám, amelyet nem lehet be- vagy kikapcsolni, veszélyes, és javításra szorul.
- c Húzza ki a csatlakozódugót a csatlakozóaljzathból és/vagy távolítsa el az akkumulátort, mielőtt beállítási műveleteket végezne a berendezésen, alkatrészeket cserélne ki rajta, vagy a berendezést félretenné. Ez az intézkedés megakadályozza a villamos szerszám véletlenszerű elindítását.
- d A nem használt villamos szerszámokat tartsa távol a gyermekektől. Ne hagyja, hogy olyan személyek használják a berendezést, akik annak használatát nem ismerik, illetve ezeket az előírásokat nem olvasták el. A villamos szerszámok veszélyesek, ha tapasztalatlan személyek használják őket.
- e Kezelje a villamos szerszámokat gondosan. Ellenőrizze, hogy a mozgó komponensek hibátlanul működnek-e és nem akadnak-e be, nincsenek-e eltörve vagy nincs-e rajtuk olyan károsodás, amely a villamos szerszám működését negatívan befolyásolná. A meghibásodott komponenseket a berendezés használata előtt javíttassa meg. Sok baleset oka a villamos szerszámok helytelen karbantartása.
- f Tartsa a vágószerszámokat élesen és tisztán. Az éles vágóélű, gondosan ápolott vágószerszámok kevésbé akadnak el és könnyebben vezethetőek.
- g A villamos szerszámokat, tartozékokat, behelyezhető szerszámokat stb. a jelen előírások szerint használja. Ennek során vegye figyelembe a munkakörülményeket és a végzendő tevékenységet. A villamos szerszámoknak a rendeltetésüktől eltérő használata veszélyes helyzeteket eredményezhet.
- 5 Az akkumulátorok használata és ápolása
- a Az akkumulátoregységet csak a gyártó által engedélyezett töltőeszközökkel töltsen. A nem az adott akkumulátoregységhez tervezett töltőeszközök tüzet okozhatnak.
- b A készüléket csak a megfelelő akkumulátoregységgel üzemeltesse. Másfajta akkumulátoregységek használata sérülést és tüzet okozhat.

- c Tartsa távol a nem használt akkumulátoregységeket fémes tárgyaktól, mint például irodakapcsoktól, érméktől, kulcsoktól, szögektől, csavaroktól vagy más kisebb fémtárgyaktól, amelyek rövidzárlatot okozhatnak. A rövidzárlat következménye tűz vagy robbanás lehet.
  - d Adott esetben az akkumulátorból folyadék szivároghat. Kerülje el a folyadékkal való érintkezést. Ha ez mégis megtörtént, akkor a folyadékot vízzel alaposan öblítse le. Ha a folyadék a szemet éri, haladéktalanul kérjen orvosi segítséget. Az akkumulátorfolyadék hatására a bőrön kiütések és égési sebek keletkezhetnek.
  - e A sérült vagy módosított akkumulátorok vagy szerszámok használata tilos. A sérült vagy módosított akkumulátorok kiszámíthatatlanul viselkedhetnek, ami tüzet, robbanást vagy sérülésveszélyt okozhat.
  - f Soha ne tegye ki az akkumulátort vagy a szerszámot túlzott hőmérsékletnek vagy tűznek. Tüzzel történő érintkezés vagy 130°C feletti hőmérséklet esetén a készülék felrobbanhat.
  - g Az akkumulátort vagy a szerszámot kizárólag a töltési utasításoknak megfelelően töltsse, a használati útmutatóban említett hőmérséklettartományon belül. Nem szakaszterű, vagy a megadott hőmérséklettartományon kívüli töltés esetén az akkumulátor megsérülhet és a tűzveszély fokozódhat.
- 6 Szerviz**
- a A villamos szerszám javítását csak képzett szakember végezheti, eredeti pótalkatrészek felhasználásával. Ezáltal biztosítható a berendezés biztonságos állapotának fenntartása.
  - b A sérült akkumulátorok javítása tilos. Az akkumulátorok esetében a javítási és karbantartási munkálatokat kizárólag a gyártó vagy egy jóváhagyott szervizegység biztosíthatja.

### Az ágvágó fűrészekre vonatkozó biztonsági előírások

- Az elektromos szerszám kezelőjének használnia a szigetelt nyélfeleleteket, amennyiben az adott munkálatok kivételésekor a vágótartozék rejtett tápkábelekkel érintkezhet. A fűrészlap feszültség alatt álló vezetékkel történő érintkezése esetén a készülék fémrészei feszültség alá kerülhetnek és áramütés történhet.
- Használja a bilincseket és rögzítse a munkadarabot egy stabil platformhoz, illetve rögzítse a munkadarabot egy stabil platformra. A kézzel vagy a testhez tartott munkadarab instabillá válik és az irányítás elvesztését okozza.
- Az elektromos szerszámot kizárólag a szigetelt fogófeleleteknél fogja, mivel a fűrészlap érintkezhet rejtett elektromos vezetékkel. A fűrészlap érintkezése a feszültség alatt álló vezetékkel feszültség alá helyezheti a készülék fém alkatrészeit, mely esetben áramütésveszély áll fenn.
- Használjon megfelelő érzékelőket a rejtett tápvezetékek azonosításához. Szükség esetén kérjük, forduljon szolgáltatójához. Az elektromos vezetékkel történő érintkezés tüzet és áramütést okozhat. A gázvezeték sérülése esetén robbanásveszély áll fenn. A vízvezeték sérülése esetén anyagi károk keletkezhetnek.

- Kezeit tartsa a fűrészlaptól távol. A munkadarab alsó részeinek megérintése tilos. A fűrészlappal történő érintkezés esetén sérülésveszély áll fenn.
- Kezeit tartsa távol az emelőrudtól és a fűrészlap gyorskijelzőjétől. A fűrészlappal történő érintkezés esetén sérülésveszély áll fenn.
- A készüléket kizárólag bekapcsolás után helyezze a munkadarabra. Ha a fűrészlap beszorul a munkadarabra, visszaütés veszélye áll fenn.
- Vágás után kapcsolja ki a készüléket. A fűrészlappal kizárólag kikapcsolás és leállás után húzza ki a munkadarabból. Így elkerülheti a visszaütéseket és biztonságosan helyezheti a készüléket.
- Minden használat előtt bizonyosodjon meg a fűrészlap épségéről és megfelelő állapotáról. A hajlított vagy tompa fűrészlapok eltörhetnek, negatívan befolyásolhatják a vágást vagy visszaütést okozhatnak
- Kikapcsolás után a fűrészlap fékezése oldalirányú nyomással tilos. A fűrészlap megsérülhet, eltörhet vagy visszaütést okozhat.
- Bizonyosodjon meg az anyag szoros rögzítéséről. A munkadarab megtámasztása kézzel vagy lábbal tilos. A tárgyak vagy a padló megérintése üzemelő fűrészrel tilos. Ellenkező esetben visszaütés veszély áll fenn.
- Rögzítse a munkadarabot. A feszített munkadarab rögzítéséhez használjon feszítőeszközt vagy satut; a munkadarab rögzítése kézzel tilos.
- Mielőtt leteszi a készüléket, bizonyosodjon meg annak kihűlt állapotáról. A szerszámot elakadhat, és az eszköz feletti irányítás elvesztését okozhatja.
- A készüléken végzett bármilyen munkálat előtt (pl. karbantartás, szerszámcsere stb.), valamint szállítás és tárolás előtt állítsa és rögzítse a be-/kikapcsoló gombot a Ki állásba. A be-/kikapcsoló gomb véletlenszerű használata sérüléseket okozhat.
- Soha ne tegye ki a készüléket hőforrásoknak, pl. erős napfénynek, illetve soha ne tegye ki tűznek, víznek és nedvességnek. Robbanásveszély áll fenn.

### Kiegészítő biztonsági utasítások

**⚠ FIGYELMEZTETÉS** • Égési sérülésveszély. A készülék üzemeltetésekor a fűrészlap felforrósodik. A fűrészlap megérintése tilos.

### A rendeltetésszerű használat

#### ⚠ VESZÉLY

##### Vágásveszély

Akadályozza meg a készülék véletlenszerű bekapcsolását.

Bizonyosodjon meg arról, hogy az akkumulátor telepítésekor a BE/KI kapcsoló nincs használatban.

Ha a készülék túlterhelés miatt automatikusan kikapcsol, azonnal engedje el a BE/KI kapcsolót. Az ismételt üzembe helyezés előtt várjon, míg a készülék vagy az akkumulátor ismét üzemkész állapotba kerül.

#### ⚠ VESZÉLY

##### Nem rendeltetésszerű használat

Vágási sérülések általi életveszély

Csak rendeltetésszerűen használja a készüléket.

- A készüléket kizárólag magáncélokra használja.
- A készüléket használja kizárólag favágásra.

- Használja a készüléket durva fűrészelésre, egyenes vagy íves vágásokhoz és síkbeli felületvágásokhoz.
- Metszőfűrészrel a készülék ágvágásra is használható.

A készülék használata bármilyen egyéb célokra, illetve bármilyen módosítása tilos. A berendezés nem rendeltetészerű használatából eredő veszélyeztetésekért a felhasználó vállalja a felelősséget.

## Környezetvédelem



A csomagolóanyag újrahasznosítható. Kérjük, környezetbarát módon semmisítse meg a csomagolást.



Az elektromos és elektronikus készülékek értékes újrahasznosítható anyagokat és gyakran olyan alkatrészeket tartalmaznak, mint az elemek, akkumulátorok vagy olaj, amelyek helytelen kezelés vagy ártalmatlanítás esetén veszélyeztethetik az egészséget és a környezetet. Ezek az alkotóelemek azonban a készülék rendeltetészerű üzemeléséhez szükségesek. Az ezzel a szimbólummal jelölt készülékeket nem szabad a háztartási hulladékkal együtt megsemmisíteni.

### Összetevőkre vonatkozó utasítások (REACH)

Az összetevőkre vonatkozó aktuális információkat itt találja: [www.kaercher.de/REACH](http://www.kaercher.de/REACH)

## Tartozékok és pótalkatrészek

Csak eredeti tartozékokat és eredeti pótalkatrészt alkalmazzon; ezek garantálják a készülék biztonságos és zavarmentes üzemelését.

A tartozékokra és pótalkatrészekre vonatkozóan információkat itt talál: [www.kaercher.com](http://www.kaercher.com).

## Szállított tartozékok

A készülékkel szállított tartozékok fel vannak tüntetve a csomagoláson. Kicsomagolásnál ellenőrizze, hogy megvan-e minden tartozék. Hiányzó tartozékok vagy szállítási sérülések esetén kérjük, értesítse a kereskedőt.

## Biztonsági berendezések

### ⚠ VIGYÁZAT

**Hiányzó vagy módosított biztonsági berendezések**  
A biztonsági berendezések az Ön védelmét szolgálják. A biztonsági berendezéseket ne módosítsa és ne mellozza használatukat.

### Reteselés feloldó billentyű

A reteszelés-feloldó billentyű blokkolja a készülék kapcsolóját, és megakadályozza a készülék véletlen beindítását.

#### Ábra B

- ① BE-/KI-kapcsoló kireteszelő gomb
- ② BE-/KI-kapcsoló

A készülék üzembe helyezéséhez először nyomja meg a kireteszelő gombot, majd a BE-/KI-kapcsolót.

## A készülék szimbólumai

	Általános figyelmeztető jelzések
	A készülék üzembe helyezése előtt olvassa el a használati útmutatót és a biztonsági utasításokat.
	A készülékkel való munkavégzés során viseljen megfelelő szemvédelmet és hallásvédelmet.
	A készülékkel való munkavégzés során viseljen csúszásmentes és ellenálló védőkesztyűt.
	A közelben tartózkodó személyeket tartsa biztonságos távolságban az elektromos készüléktől.
	Ne tegye ki a készüléket esőzésnek vagy nedves körülményeknek.

## A készülék leírása

A használati utasításban a maximális felszereltséget ismertetjük. Modelltől függően a szállított tartozékoknál különbségek figyelhetők meg (lásd a csomagolást).

### A képet lásd az ábrák oldalán

#### Ábra A

- ① Akkumulátoregység-reteszelés feloldó billentyűje
- ② Akkumulátortartó
- ③ Feloldó billentyűje Akkumulátortartó
- ④ Kézi fogantyú
- ⑤ BE-/KI-kapcsoló kireteszelő gomb
- ⑥ BE-/KI-kapcsoló
- ⑦ A metszőfűrész kioldógombja
- ⑧ Metszőfűrész
- ⑨ Elülső védőburkolat
- ⑩ A fűrészlap gyorskioldó zárja
- ⑪ Fűrészlap fához
- ⑫ \*Akkumulátor

\* opcionális

## Szerelés

### Az akkumulátortartó behelyezése

1. Az akkumulátortartót tolja az ágvágó fűrész tartójába, míg hallhatóan rögzül.

#### Ábra C

### Megjegyzés

Bizonyosodjon meg a megfelelő rögzítésről!

## A fűrészlap telepítése

### ⚠ VIGYÁZAT

**Az éles fűrészfogak miatti sérülésveszély**

A készülékkel való munkavégzés közben viseljen védőszemüveget és védőkesztyűt.

#### Ábra F

1. A gyorskioldó zárat fordítsa az óramutató járásával ellentétes irányba és tartsa ebben az állásban.
2. Telepítse a fűrészlapot.
3. Fordítsa a gyorskioldó zárat ismét az óramutató járásával megegyező irányba, a kiindulási helyzetbe.

#### Megjegyzés

A fűrészlap telepítése után bizonyosodjon meg annak megfelelő rögzítéséről.

## A metszőfűrész telepítése

### ⚠ VIGYÁZAT

**Az éles fűrészfogak miatti sérülésveszély**

A készülékkel való munkavégzés közben viseljen védőszemüveget és védőkesztyűt.

#### Ábra E

1. Nyomja meg a metszőfűrész kioldógombját.
2. A metszőfűrészlet tolja a vezetésbe, majd rögzítse.

## Az akkumulátor telepítése

1. Tolja az akkumulátort az akkumulátortartóba.

#### Ábra G

## Üzemeltetés

### A készülék bekapcsolása

1. Nyomja meg a kioldógombot.
- #### Ábra H
2. A készülék be-/kikapcsolásához használja a be-/ki-kapcsoló gombot.

### A készülék kikapcsolása

1. Engedje el a be /ki kapcsoló gombot.
- #### Ábra H

## Fűrészelési technikák

### ⚠ VIGYÁZAT

**Éles fűrészlapok miatti sérülésveszély**

A készülékkel való munkavégzés közben viseljen védőszemüveget és védőkesztyűt.

### Metszőfűrész nélküli egyenes vágások

#### Megjegyzés

Vastagabb ágak és deszkák fűrészeléséhez a metszőfűrész használata TILOS. Bizonyosodjon meg arról, hogy a fűrészelt darabok érintkeznek az elülső védőburkolattal. Kerek darabok fűrészelésekor végezzen lengő mozgásokat.

1. Kapcsolja be a készüléket.
2. A fűrészletést végezze egyenletes nyomással.

#### Ábra I

### Merítés metszőfűrész nélkül

#### Megjegyzés

Vastagabb ágak és deszkák fűrészeléséhez a metszőfűrész használata TILOS. Bizonyosodjon meg arról, hogy a fűrészelt darabok érintkeznek az elülső védőburkolattal. Kerek darabok fűrészelésekor végezzen lengő mozgásokat.

1. Az elülső védőburkolat alsó élét helyezze a munkadarabra.
2. Kapcsolja be a készüléket.
3. Billentse előre a fűrészlet és helyezze a fűrészlapot a munkadarabra.

4. Állítsa a fűrészlet függőleges helyzetbe és fűrészljen a vágóvonal mentén.

#### Ábra J

### Egyenes vágások metszőfűrészrel

1. Helyezze a metszőfűrészrel rendelkező fűrészlet enyhén nyomással a munkadarabra.
2. Kapcsolja be a készüléket.
3. A fűrészletést végezze egyenletes nyomással.

#### Ábra K

### Fűrészelés teleszkópos hosszabbítóval

#### Megjegyzés

A teleszkópos hosszabbító egy opcionális tartozék és fák ill. ágak vágásához használható, legfeljebb 3,5 m magasságban.

#### Megjegyzés

A teleszkópos hosszabbító használata előtt olvassa el annak használati útmutatóját.

## Az üzem befejezése

1. Távolítsa el az akkuegységet a készülékből (lásd a *Akkuegység eltávolítás*afejezetben).
2. Tisztítsa meg a készüléket (lásd a *A készülék tisztítás*afejezetben).

## Akkuegység eltávolítása

#### Megjegyzés

Hosszabb munkamegszakítás esetén távolítsa el az akkuegységet a készülékből és biztonságra illetéktelen alkalmazás ellen.

1. Távolítsa el az akkumulátort az akkumulátortartóból.

#### Ábra L

## A metszőfűrész leszerelése

### ⚠ VIGYÁZAT

**Sérülésveszély éles kések miatt**

A készülékkel való munkavégzés közben viseljen védőszemüveget és védőkesztyűt.

#### Ábra N

1. Nyomja meg a metszőfűrész kioldógombját.
2. Mozdítsa előre és húzza ki a metszőfűrészlet.

## A fűrészlap leszerelése

### ⚠ VIGYÁZAT

**Sérülésveszély éles kések miatt**

A készülékkel való munkavégzés közben viseljen védőszemüveget és védőkesztyűt.

#### Ábra M

1. A fűrészlap feszítőt fordítsa az óramutató járásával ellentétes irányba és tartsa ebben az állásban.
2. Húzza ki a fűrészlapot.
3. Fordítsa vissza a fűrészlap feszítőt az óramutató járásával megegyező irányba, a kiindulási helyzetbe.

## Szállítás

### ⚠ VIGYÁZAT

**A súly figyelmen kívül hagyása**

Sérülés és károsodás veszélye

Szállítás és tárolás közben vegye figyelembe a készülék súlyát.

### ⚠ VIGYÁZAT

**Ellenőrizetlen beindulás**

A készülék szállítása előtt távolítsa el az akkumulátort a készülékből.

1. Járműben történő szállítás esetén a készüléket a mindenkor hatályos irányelvek szerint biztonságra csúsztassa és felborulás ellen.



## Tárolás

### ⚠ VIGYÁZAT

**A súly figyelmen kívül hagyása**

Sérülés és károsodás veszélye

Raktározás során ügyeljen a készülék súlyára.

### ⚠ VIGYÁZAT

**Ellenőrizetlen beindulás**

A készülék tárolása előtt távolítsa el az akkumulátort a készülékből.

1. Tisztítsa meg a készüléket, lásd a(z) A készülék tisztításafejezetet.
2. Tárolja a készüléket száraz, jól szellőztetett helyen. Tartsa távol a korrodáló hatású anyagoktól, pl. kerti vegyszerektől és jégmentesítő sótól. Ne tárolja a készüléket a szabadban.

## Ápolás és karbantartás

### A készülék tisztítása

### ⚠ VIGYÁZAT

**Ellenőrizetlen beindulás**

Vágott sérülések

A készüléken végzett mindennemű munkavégzés előtt vegye ki az akkuegységet a készülékből.

**Megjegyzés**

A biztonságos és megfelelő munkavégzés céljából mindig tartsa tisztán a készüléket és a szellőzőnyílásokat.

**Megjegyzés**

A fűrészlapot tisztítsa sűrített levegővel vagy puha kefével.

**Megjegyzés**

A készülék tisztítása vízzel tilos.

Ábra O

## Üzemzavarok elhárítása

Az üzemzavarok gyakran egyszerű okokra vezethetők vissza, amelyeket az alábbi áttekintés segítségével a kezelő maga is könnyen elháríthat. Késégs esetén vagy az itt meg nem nevezett üzemzavarok esetén, kérjük, forduljon a felhatalmazott ügyfélszolgálathoz.

A használati idő előrehaladtával az akkumulátoregység kapacitása még megfelelő ápolás mellett is csökken, így már teljesen feltöltött állapotban sem éri el a teljes üzemidőt. Ez nem hiba.

Hiba	Ok	Elhárítás
<b>A készülék nem indul el</b>	Az akkumulátor-egység nincs megfelelően behelyezve.	● Tolja be az akkumulátor-egységet a tartóba, míg be nem pattan.
	Az akkumulátortartó nincs megfelelően telepítve/rögzítve.	● Tolja az akkumulátortartót rögzülésig a tartóba.
	Az akkumulátor-egység lemerült.	● Töltse fel az akkumulátor-egységet.
	Az akkumulátor-egység meghibásodott.	● Cserélje ki az akkumulátor-egységet.
<b>A készülék üzem közben leáll</b>	A motor túlmelegedett	● Hagyja abba a munkát, hagyja a motort lehűlni.
	Az akkuegység lemerült.	● Töltse fel az akkuegységet.
<b>A fűrészlap telepítése vagy eltávolítása nem lehetséges</b>	A fűrészlap feszítő helyzete nem megfelelő	● Helyezze a fűrészlap feszítőt a megfelelő helyzetbe.

## Garancia

Minden országban az illetékes értékesítőnk által biztosított garanciális feltételek érvényesek. Amennyiben a garanciaidőn belül a készüléknél hibák merülnek fel, azokat díjmentesen orvosoljuk, ha az adott hibák anyag-, illetve gyártási hibák. Garanciális esetben kérjük, a számlával együtt forduljon forgalmazójához vagy a legközelebbi, arra jogosult ügyfélszolgálati irodához. (A cím a hátoldalon található)

## Műszaki adatok

PGS 4-18	
A készülék teljesítményre vonatkozó adatai	
Névleges feszültség	V 18
Löketszám	/min 0-2500
Lökethossz	mm 20
Növényi maradék átmérője (max.) metszőfűrész nélkül	mm 80
Növényi maradék átmérője (max.) metszőfűrészsel	mm 50
Méretek és súlyok	
Tömeg (akkuegység nélkül)	kg 1,4
Hosszúság x szélesség x magasság	mm 475 x 89 x 174

A műszaki változtatások jogát fenntartjuk.

## Zaj- és rezgésadatok

Az EN 62841-2-11 szerinti  $a_h$  rezgési összértékek (három irány vektor-összege) és a K bizonytalansági tényező: forgácslap fűrészelés:  $a_{h,B}=6,2\text{m/s}^2$ ,  $K=1,5\text{m/s}^2$ , gerendafűrészelés:  $a_{h,WB}=8,1\text{m/s}^2$ ,  $K=1,5\text{m/s}^2$ . Az EN 62841-2-11 szabvány szerint meghatározott zajkibocsátási értékek. Általában a termék A-súlyozott hangnyomásszintje 94 dB(A), hangteljesítményszintje 83 dB(A),  $K=3\text{dB}$ , kiterjesztéssel (2,445-247,0) kombinálva pedig az A-súlyozott hangteljesítményszint 91 dB(A), a hangnyomásszint pedig 82 dB(A),  $K=3\text{dB}$ . Használjon fülvédőt!

Hosszabbítóval kombinálva az értékek: (2.445-247.0):  $a_h=5,6\text{m/s}^2$ ,  $K=1,5\text{m/s}^2$ . Ez abban az útmutatóban meghatározott rezgésszint mérésre az EN 62841 szabványban rögzített mérési módszerrel történt és felhasználható az elektromos szerszámok összehasonlítására. A mérés a rezgésterhelés előzetes értékelésére is használható.

### ⚠ FIGYELMEZTETÉS

Az elektromos szerszám tényleges használatakor a rezgés- és zajkibocsátás eltérhet a megadott értékektől - az elektromos szerszám használatának és a feldolgozott munkadarab típus függvényében.

## Megjegyzés

### A zajsintet tartsa minimális szinten!

- Használjon kizárólag megfelelően üzemelő készülékeket.
- Biztosítsa a készülék rendszeres karbantartását és tisztítását.
- Állítsa be a készülék üzem módját.
- Ne terhelje túl a készüléket.
- Ha szükséges, ellenőrizze a készüléket.
- Kapcsolja ki a készüléket, amikor nem használja.
- Viseljen kesztyűt.

## ⚠ VIGYÁZAT

### Fennmaradó kockázatok

**A készülék elővigyázatos használatakor is fennáll a fennmaradó kockázatok veszélye. Az elektromos szerszám tervezésével és kivitelezésével kapcsolatban a következő veszélyek is előfordulhatnak:**

- Tüdősérülés, amennyiben nem használ megfelelő porvédő maszkot.
- Halláskárosodás, amennyiben nem használ hallásvédő felszerelést.
- Hosszabb ideig tartó, illetve helytelen használat esetén, valamint a karbantartási munkálatok helytelen kivitelezése esetén a kéz és kar rezgései miatt egészségkárosodás veszélye áll fenn.

## EU-megfelelőségi nyilatkozat

Ezúton kijelentjük, hogy az alább megjelölt gép tervezése és felépítése alapján, valamint az általunk forgalomba hozott kivitelen megfelel a vonatkozó EU-irányelvek alapvető biztonsági és egészségügyi követelményeinek. A gépen végzett, de velünk nem egyeztetett módosítás esetén jelen nyilatkozat érvényét veszti.

Termék: PGS (akkumulátoros teleszkóp-fűrész)

Típus: PGS 4-18 (a „PGS” jelentése: akkumulátoros teleszkóp-fűrész)

Vonatkozó EU-irányelvek  
2006/42/EK (+2009/127/EK)  
2014/30/EU  
2011/65/EU

### Alkalmazott harmonizált szabványok

EN 55014-1: 2017 + A11: 2020  
EN 55014-2: 1997 + A1: 2001 + A2: 2008  
EN 62841-1: 2015 + AC: 2015  
EN 62841-2-11: 2016 + A1: 2020  
EN ISO 11680-1:2011  
EN IEC 63000: 2018

Az aláírók a cégvezetőség megbízásából és teljes körű meghatalmazásával járnak el.



H. Jenner  
Chairman of the Board of Management



S. Reiser  
Manager Regulatory Affairs & Certification

Dokumentációs meghatalmazott:

S. Reiser  
Alfred Kärcher SE & Co. KG  
Alfred-Kärcher-Str. 28 - 40  
71364 Winnenden (Németország)  
Tel.: +49 7195 14-0  
Fax: +49 7195 14-2212  
Winnenden, 2023/04/01

## Obsah

Obecné pokyny .....	98
Použití v souladu s určením .....	100
Ochrana životního prostředí .....	101
Příslušenství a náhradní díly .....	101
Rozsah dodávky .....	101
Bezpečnostní mechanismy .....	101
Popis přístroje .....	101
Montáž .....	101
Provoz .....	102
Ukončení provozu .....	102
Přeprava .....	102
Skladování .....	102
Péče a údržba .....	103
Nápověda při poruchách .....	103
Záruka .....	103
Technické údaje .....	103
EU prohlášení o shodě .....	104

## Obecné pokyny



Před prvním použitím přístroje si přečtěte tyto bezpečnostní pokyny a originální provozní návod, bezpečnostní pokyny přiložené k akupacku a přiložený originální provozní návod pro akupack / standardní nabíječku. Řiďte se jimi. Uchovávejte brožuru pro pozdější použití nebo pro dalšího vlastníka.

Kromě pokynů v návodu k použití musíte dodržovat všeobecné zákonné bezpečnostní předpisy a předpisy pro prevenci úrazů.

## Stupně nebezpečí

### ⚠ NEBEZPEČÍ

- Upozornění na bezprostředně hrozící nebezpečí, které vede k těžkým úrazům nebo usmrcení.

### ⚠ VAROVÁNÍ

- Upozornění na možnou nebezpečnou situaci, která může vést k těžkým úrazům nebo usmrcení.

### ⚠ UPOZORNĚNÍ

- Upozornění na možnou nebezpečnou situaci, která může vést k lehkým úrazům.

## POZOR

- Upozornění na možnou nebezpečnou situaci, která může vést ke vzniku věcných škod.

## Všeobecné bezpečnostní pokyny pro elektromechanické nářadí

### ⚠ VAROVÁNÍ

- Přečtěte si všechny bezpečnostní pokyny, upozornění, ilustrace a specifikace dodané s tímto elektrickým nářadím.

Opomenutí při dodržování těchto bezpečnostních upozornění a pokynů může vést k úrazu elektrickým proudem a /nebo k těžkým úrazům. **Uchovávejte všechny bezpečnostní pokyny a varování pro pozdější použití.**

Pojem „elektrické nářadí“ uvedený v bezpečnostních pokynech platí pro elektrické nářadí napájené ze sítě (síťovým kabelem) a elektrické nářadí napájené baterií (bez síťového kabelu).

- 1 **Bezpečnost na pracovišti**
    - a **Udržujte své pracoviště čisté a dobře osvětlené.** *Nepořádek nebo neosvětlená pracovní oblast mohou být příčinou nehody.*
    - b **S elektrickým nářadím nepracujte ve výbušném prostředí, v němž se nacházejí hořlavé kapaliny, plyny či prach.** *Při práci s elektrickým nářadím vznikají jiskry, které mohou způsobit vznícení prachu či výparů.*
    - c **Udržujte děti a ostatní osoby pryč používání elektrického nářadí mimo vymezenou pracovní oblast.** *Vlivem nepozornosti může dojít ke ztrátě kontroly nad používaným přístrojem.*
  - 2 **Elektrická bezpečnost**
    - a **Připojka elektrického nářadí musí odpovídat velikosti zásuvky. Zásrčky nijak neupravujte.** *U elektrického nářadí s ochranným uzemněním nepoužívejte žádné upravené zásrčky. Tím, že používáte neupravené zásrčky a příslušné zásuvky, se snižuje riziko úrazu elektrickým proudem.*
    - b **Zabraňte tělesnému kontaktu s uzemněnými povrchy, jako jsou potrubí, topení, sporáky a ledničky.** *Existuje zvýšené riziko úrazu elektrickým proudem, pokud je vaše tělo uzemněno.*
    - c **Chraňte elektrické nářadí před deštěm nebo mokrem.** *Vniknutí vody do elektrického nářadí zvyšuje riziko úrazu elektrickým proudem.*
    - d **Nepoužívejte kabel k nošení elektrického nářadí, jeho zavěšení nebo vytahování zásrčky ze zásuvky. Udržujte kabel v dostatečné vzdálenosti od zdrojů horka, oleje, ostrých hran nebo od pohyblivých se částí přístroje.** *Poškozený nebo zamotaný připojovací kabel zvyšuje pravděpodobnost úrazu elektrickým proudem.*
    - e **Pokud pracujete s elektrickým nářadím v otevřeném prostoru, používejte pouze prodlužovací kabel určený i do venkovních prostor.** *Použití prodlužovacího kabelu určeného do venkovních prostor snižuje riziko úrazu elektrickým proudem.*
    - f **Pokud je práce s elektrickým nářadím ve vlhkém prostředí nevyhnutelná, používejte proudový chránič.** *Použití proudového chrániče zmenšuje riziko úrazu elektrickým proudem.*
  - 3 **Bezpečnost osob**
    - a **Buďte opatrní, dávejte pozor při tom, co děláte, a při práci s elektrickým nářadím používejte zdravý rozum. Nepoužívejte elektrické nářadí, jste-li unavení či pod vlivem omamných látek, alkoholu nebo léků.** *Jediný okamžik nepozornosti při používání elektrického nářadí může vést k utrpění vážného zranění.*
    - b **Používejte osobní ochrannou výstroj a vždy ochranné brýle.** *Používání osobní ochranné výstroje, např. prachové masky, protiskluzové obuvi, ochranné přilby či ochrany sluchu, vždy v závislosti na druhu a použití elektrického nářadí, snižuje riziko zranění.*
    - c **Zabraňte náhodnému uvedení do provozu. Než jej zapojíte do elektrického napájení anebo baterie, budete zvedat či přenášet, ujistěte se, že je elektrické nářadí vypnuto.** *Pokud máte u elektrického nářadí při jeho přenášení prst na spínači či máte přístroj zapnut v elektrickém napájení, můžete tím způsobit nehodu.*
  - d **Než elektrické nářadí zapnete, dejte pryč seřizovací nářadí nebo klíč.** *Nářadí či klíč, který se nacházejí v otáčecím dílu zařízení, může způsobit zranění.*
  - e **Vyvarujte se abnormálnímu držení těla. Zajíměte bezpečný postoj a udržujte vždy rovnováhu.** *Díky tomu bude schopní elektrické nářadí lépe zvládnout v neočekávaných situacích.*
  - f **Používejte vhodné oblečení. Nenoste volně oblečení nebo šperky. Udržujte vlasy, oblečení a rukavice pryč od pohyblivých se dílů.** *Volně oblečení, rukavice, šperky nebo dlouhé vlasy mohou být zachyceny pohyblivými se díly.*
  - g **V případě, že lze připojit zařízení na odsávání a zachycování prachu, zajistěte, že tato zařízení jsou připojena a správně použita.** *Použití odsávání prachu může snížit ohrožení prachem.*
  - h **Nedovolte, aby vás znalost získaná častým používáním nářadí přiměla k bezohlednému jednání a ignorování bezpečnostních zásad nářadí.** *Neopatrný zásah může během zlomku sekundy vést k vážnému zranění.*
- 4 **Použití elektrického nářadí a zacházení s ním**
    - a **Nepřetěžujte přístroj. Používejte ke své práci pouze k tomu určené elektrické nářadí.** *Odpovídajícím elektrickým nářadím se vám bude v dané oblasti výkonu pracovat lépe a jistěji.*
    - b **Nepoužívejte elektrické nářadí, které má závadu na spínači.** *Elektrické nářadí, které nelze zapnout či vypnout, je nebezpečné a je nutno jej opravit.*
    - c **Předtím, než začnete provádět nastavení přístroje, měnit díly příslušenství nebo přístroj odložíte, vytáhněte zásrčku ze zásuvky.** *Toto preventivní opatření brání nechtěnému spuštění elektrického nářadí.*
    - d **Elektrické nářadí, které nepoužíváte, udržujte z dosahu dětí.** *Nedovolte, aby přístroj používaly osoby, které s ním nejsou obeznámeny či které nečetly tyto pokyny.* *Elektrické nářadí je nebezpečné, pokud je používáno nezkušenými osobami.*
    - e **Udržujte elektrické nářadí podle pokynů. Zkontrolujte, zda pohyblivé díly fungují správně a nezasekávají se a zda nejsou díly rozbité nebo poškozené, aby znemožňovaly správnou funkci elektrického nářadí.** *Poškozené díly ponechte před použitím přístroje opravit. Příčinou řady nehod je špatná údržba elektrického nářadí.*
    - f **Řezné nástroje udržujte ostré a čisté.** *Řádně udržovaný řezný nástroj s ostrými řeznými břity se méně zasekává a snáze se s ním vede řez.*
    - g **Používejte elektrické nářadí, příslušenství, držáky nástrojů atd., které jsou v souladu s těmito pokyny.** *Vezměte v úvahu pracovní podmínky a činnosti, které mají být povoleny.* *Použití elektrického nářadí pro jiné než předpokládané účely může vést ke vzniku nebezpečných situací.*
  - 5 **Používání a údržba akupacků**
    - a **Akupack nabíjejte pouze nabíječkami schválenými výrobcem. Nabíječky, jež nejsou vhodné pro příslušný akupack, mohou způsobit požár.**

- b **Přístroj používejte pouze s vhodným akupackem.** Používání jiného akupacku může způsobit úrazy nebo požár.
  - c **Při nepoužívání držte akupack z dosahu kovových předmětů jako jsou kancelářské sponky, mince, klíče, hřebíky, šrouby nebo jiné drobné kovové předměty, které mohou způsobit zkrat.** Zkrat může způsobit požár nebo výbuch.
  - d **Za určitých okolností může z akupacku unikat kapalina (elektrolyt).** Zamezte kontaktu s ní. Pokud se dostanete do kontaktu s kapalinou, omyjte ji z pokožky rádně vodou. Pokud se vám kapalina dostane do očí, vyhledejte neprodleně lékařskou pomoc. Akumulátorová kapalina může způsobit podráždění pokožky nebo popáleniny.
  - e **Nepoužívejte akumulátory nebo nářadí, které jsou poškozené nebo upravené.** Poškozené nebo upravené akumulátory mohou vykazovat nepředvídatelné chování vedoucí k požáru, výbuchu nebo riziku zranění.
  - f **Nevystavujte akupack ani nářadí nadměrným teplotám nebo ohni.** Kontakt s ohněm nebo teplotami nad 130 °C může mít za následek výbuch.
  - g **Dodržujte všechny pokyny pro nabíjení a nenabíjejte nářadí nebo akupack mimo teplotní rozsah uvedený v návodu.** Nesprávné nabíjení nebo nabíjení mimo stanovený teplotní rozsah může poškodit akupack a zvýšit nebezpečí požáru.
- 6 **Servis**
- a **Opravy elektrického nářadí smí provádět pouze kvalifikovaný odborný personál pouze za použití originálních náhradních dílů.** Tím bude zajištěno zachování bezpečnosti přístroje.
  - b **Poškozené akupacky nikdy neopravujte.** Servis a oprava akupacků by měl provádět pouze výrobce nebo autorizovaní poskytovatelé služeb.

### Bezpečnostní pokyny pro šavlové pily

- Při provádění operace, kdy se řezací nástroj může dostat do kontaktu se skrytými napájecími kabely, držte elektrické nářadí za izolované úchopové plochy. Kontakt čepel s živým drátem může napájet kovové součásti a vést k úrazu elektrickým proudem.
- **Použijte svorky k zajištění a podepření obrobku na stabilní plošině.** Pokud budete obrobek držet rukou nebo proti tělu, bude nestabilní a můžete nad ním ztratit kontrolu.
- **Elektrické nářadí držte pouze na izolovaných plochách rukojeti, protože pilový list může přijít do kontaktu se skrytým elektrickým vedením.** Kontakt pilového listu s vedením pod elektrickým napětím může přivést elektrické napětí na kovové díly přístroje a způsobit úraz elektrickým proudem.
- **Vyhledejte skrytá napájecí vedení pomocí vhodných detektorů.** V případě potřeby požádejte o pomoc příslušnou energetickou společnost. Kontakt s elektrickým vedením může způsobit požár a úraz elektrickým proudem. Poškození plynového potrubí může mít za následek výbuch. Vniknutí do vodovodního potrubí způsobí věčné škody.
- **Držte ruce mimo dosah pilového listu.** Nechtejte obrobek za spodní stranu. Kontakt s pilovým listem může způsobit zranění.

- **Držte ruce mimo dosah zvedací tyče a rychloupínací svorky pilového listu.** Kontakt s pilovým listem může způsobit zranění.
- **Přístroj přikládejte na obrobek pouze tehdy, když je zapnutý.** Pokud se pilový list zasekne v obrobku, hrozí zpětný ráz.
- **Po řezání přístroj vypněte.** Pilový list vytažte z obrobku až po jeho zastavení. Tímto způsobem se můžete vyhnout zpětným rázům a přístroj bezpečně odložit.
- **Používejte pouze nepoškozené pilové listy, které jsou v dokonalém stavu.** Ohnuté nebo tupé pilové listy se mohou zlomit, nepříznivě ovlivnit řez nebo způsobit zpětný ráz.
- **Po vypnutí nebrzděte pilový list do klidového stavu bočním tlakem.** Pilový list se může poškodit, zlomit nebo způsobit zpětný ráz.
- **Materiál pevně upněte.** Obrobek nepodporujte rukou ani nohou. Za chodu pily se nedotýkejte předmětů ani země. Hrozí zpětný ráz.
- **Zajistěte obrobek.** Obrobek upnutý pomocí upínacího zařízení nebo svěraku je držen bezpečněji než rukou.
- **Než stroj odložíte, vždy počkejte, až se zastaví.** Nástrojová vložka se může zaseknout a způsobit ztrátu kontroly nad přístrojem.
- **Před prováděním jakékoli práce na stroji (např. údržba, výměna nástroje atd.) a během přepravy a skladování zablokujte hlavní vypínač ve vypnuté poloze.** Při náhodné aktivaci hlavního vypínače hrozí nebezpečí zranění.
- **Chraňte přístroj před teplem, např. v důsledku nepřetržitého intenzivního slunečního záření, dále před ohněm, vodou a vlhkostí.** Hrozí nebezpečí výbuchu.

### Dodatečné bezpečnostní pokyny

**⚠ VAROVÁNÍ** • Nebezpečí popálení. Pilový list se během používání zahřívá. Nedotýkejte se pilového listu.

### Použití v souladu s určením

#### ⚠ NEBEZPEČÍ

##### Nebezpečí poranění pořezáním

Zabraňte nechtěnému rozběhu přístroje.

Při vkládání akumulátorového bloku se ujistěte, že není stisknutý spínač ZAP/VYP.

Pokud se přístroj sám vypne z důvodu přetížení, okamžitě uvolněte spínač ZAP/VYP. Před dalším použitím počkejte, až bude přístroj nebo akumulátorový blok opět připraven k provozu.

#### ⚠ NEBEZPEČÍ

##### Použití v rozporu s určením

Nebezpečí ohrožení života v důsledku řezných poranění

Přístroj používejte výhradně v souladu s určením.

- Přístroj je určen výhradně k soukromému použití.
- Přístroj je určen pouze pro řezání dřeva.
- Přístroj je vhodný pro hrubé řezání, rovné nebo zakřivené řezy a zarovnané povrchové řezy.
- V případě použití třmenu na větve je přístroj vhodný pro řezání větví.

Jakékoli jiné použití nebo úpravy nástroje jsou zakázány. Za ohrožení nastalé v důsledku nepřipustného použití nese odpovědnost sám uživatel.

## Ochrana životního prostředí



Obalové materiály jsou recyklovatelné. Obaly prosím likvidujte ekologickým způsobem.



Elektrické a elektronické přístroje obsahují hodnotné recyklovatelné materiály a často součásti, jako baterie, akumulátory nebo olej, které mohou při chybném zacházení nebo likvidaci představovat potenciální nebezpečí pro lidské zdraví nebo pro životní prostředí. Pro řádný provoz přístroje jsou však tyto součásti nezbytné. Přístroje označené tímto symbolem se nesmí likvidovat s domovním odpadem.

### Upozornění k obsaženým látkám (REACH)

Aktuální informace k obsaženým látkám naleznete na stránkách: [www.kaercher.de/REACH](http://www.kaercher.de/REACH)

## Příslušenství a náhradní díly

Používejte pouze originální příslušenství a náhradní díly, které Vám zaručují bezpečný a bezporuchový provoz přístroje.

Informace o příslušenství a náhradních dílech naleznete na stránkách [www.kaercher.com](http://www.kaercher.com).

## Rozsah dodávky

Rozsah dodávky přístroje je vyobrazen na obalu. Při vybalení zkontrolujte úplnost obsahu. V případě chybějícího příslušenství nebo výskytu poškození při přepravě informujte prosím Vašeho prodejce.

## Bezpečnostní mechanismy

### ⚠ UPOZORNĚNÍ

*Chybějící nebo pozměněné bezpečnostní mechanismy*

*Bezpečnostní mechanismy slouží pro vaši ochranu. Bezpečnostní mechanismy nikdy nepozměňujte ani nepřeměňujte.*

### Tlačítko na odjištění (odblokování)

Tlačítko na odjištění blokuje hlavní spínač a tím zamezuje nekontrolovanému rozběhu přístroje.

#### Ilustrace B

- 1 Tlačítko na odjištění spínače ZAP/VYP
- 2 Spínač ZAP/VYP

K uvedení přístroje do provozu stiskněte nejprve tlačítko na odjištění a potom spínač ZAP/VYP.

## Symbyoly na přístroji

	Obecná výstražná značka
	Před uvedením do provozu si přečtěte návod k použití a všechny bezpečnostní pokyny.
	Při práci s přístrojem používejte vhodnou ochranu zraku a sluchu.
	Při práci s přístrojem noste neklouzavé a pevné ochranné rukavice.

	Udržujte přítomné osoby v bezpečné vzdálenosti od elektrického nářadí.
	Nevystavujte přístroj dešti ani vlhkému prostředí.

## Popis přístroje

Tento návod k použití obsahuje popis maximálního vybavení. V závislosti na daném modelu existují rozdíly v rozsahu dodávky (viz obal).

### Obrázek viz strany s obrázky

#### Ilustrace A

- 1 Tlačítko na odjištění akumulátorového bloku
- 2 Uchytení akumulátoru
- 3 Tlačítko na odjištění Uchytení akumulátoru
- 4 Rukojeť
- 5 Tlačítko na odjištění spínače ZAP/VYP
- 6 Spínač ZAP/VYP
- 7 Tlačítko na odjištění třmenu na větve
- 8 Třmen na větve
- 9 Přední ochrana
- 10 Rychloupínací zařízení pro pilový list
- 11 Pilový list na dřevo
- 12 \*Akumulátorový blok

\* volitelné příslušenství

## Montáž

### Připojení uchytení akumulátorového bloku

1. Uchytení akumulátorového bloku zasuňte do uchytení šavlové pily, až slyšitelně zaskočí.

#### Ilustrace C

#### Upozornění

*Přesvědčte se o správném usazení!*

### Montáž pilového listu

### ⚠ UPOZORNĚNÍ

**Nebezpečí poranění o ostré pilové zuby**

*U všech prací na přístroji noste ochranné brýle a ochranné rukavice.*

#### Ilustrace F

1. Otočte rychloupínací zařízení proti směru hodinových ručiček a přidržte je.
2. Vložte pilový list.
3. Otočte rychloupínací zařízení ve směru hodinových ručiček zpět do výchozí polohy.

#### Upozornění

*Po montáži pilového listu zkontrolujte, zda je správně usazen.*

## Montáž třmenu na větku

### ⚠ UPOZORNĚNÍ

#### **Nebezpečí poranění o ostré pilové zuby**

U všech prací na přístroji noste ochranné brýle a ochranné rukavice.

#### Ilustrace E

1. Stiskněte tlačítko na odjištění třmenu na větku.
2. Zasuňte třmen na větku do vodička, dokud nezapadne na místo.

## Montáž akumulátorového bloku

1. Zasuňte akumulátorový blok do uchycení akumulátorového bloku.

#### Ilustrace G

## Provoz

### Zapnutí přístroje

1. Stiskněte tlačítko na odjištění.
- #### Ilustrace H
2. Zapněte přístroj pomocí spínače ZAP/VYP.

### Vypnutí přístroje

1. Uvolněte spínač ZAP/VYP.

#### Ilustrace H

### Techniky řezání

### ⚠ UPOZORNĚNÍ

#### **Nebezpečí poranění o ostré pilové listy**

U všech prací na přístroji noste ochranné brýle a ochranné rukavice.

### Zarovnané řezy bez třmenu na větku

#### Upozornění

Při řezání silnějších větví a prken pracujte BEZ třmenu

na větku. Řezaný kus se musí dotýkat předního krytu.

Při řezání kulatých kusů postupujte kývavým pohybem.

1. Zapněte přístroj.
2. Řezání provádějte rovnoměrným tlakem.

#### Ilustrace I

### Ponoření bez třmenu na větku

#### Upozornění

Při řezání silnějších větví a prken pracujte BEZ třmenu

na větku. Řezaný kus se musí dotýkat předního krytu.

Při řezání kulatých kusů postupujte kývavým pohybem.

1. Umístíte spodní hranu předního ochranného krytu na obrobek.
2. Zapněte přístroj.
3. Nakloňte pilu dopředu a zanořte pilový list do obrobku.
4. Vyrovnajte pilu do svislé polohy a řežte podél linie řezu.

#### Ilustrace J

### Zarovnané řezy s třmenem na větku

1. Umístíte pilu s třmenem na větku na obrobek mírným tlakem.
2. Zapněte přístroj.
3. Řezání provádějte rovnoměrným tlakem.

#### Ilustrace K

### Řezání s teleskopickým nástavcem

#### Upozornění

Teleskopický nástavec je volitelné příslušenství pro

řezání dřeva a větví ve výšce do 3,5 m.

#### Upozornění

Před použitím si přečtěte návod k obsluze teleskopického nástavce.

## Ukončení provozu

1. Vyjměte akupack z přístroje (viz kapitola *Odstranění akumulátorového bloku*).
2. Vyčistěte přístroj (viz kapitola *Čištění přístroje*).

## Odstranění akumulátorového bloku

#### Upozornění

Při delším přerušení práce vyjměte akupack z přístroje a zajistěte ho proti nepovolanému použití.

1. Vyjměte akumulátorový blok z uchycení akumulátorového bloku.

#### Ilustrace L

## Demontáž třmenu na větku

### ⚠ UPOZORNĚNÍ

#### **Nebezpečí poranění ostrými noži**

U všech prací na přístroji noste ochranné brýle a ochranné rukavice.

#### Ilustrace N

1. Stiskněte tlačítko na odjištění třmenu na větku.
2. Vytáhněte třmen na větku směrem dopředu.

## Demontáž pilového listu

### ⚠ UPOZORNĚNÍ

#### **Nebezpečí poranění ostrými noži**

U všech prací na přístroji noste ochranné brýle a ochranné rukavice.

#### Ilustrace M

1. Otočte upínku pilového listu proti směru hodinových ručiček a přidržte ji.
2. Vytáhněte pilový list.
3. Otočte upínku pilového listu ve směru hodinových ručiček zpět do výchozí polohy.

## Přeprava

### ⚠ UPOZORNĚNÍ

#### **Nedodržení hmotnosti**

Nebezpečí úrazu a poškození

Při přepravě a skladování zohledněte hmotnost přístroje.

### ⚠ UPOZORNĚNÍ

#### **Nekontrovaný rozběh**

Před přepravou přístroje vyjměte akumulátor.

1. Při přepravě ve vozidle zajistěte přístroj podle platných směrnic proti sklouznutí a převrácení.

## Skladování

### ⚠ UPOZORNĚNÍ

#### **Nedodržení hmotnosti**

Nebezpečí úrazu a poškození

Při skladování vezměte v úvahu hmotnost přístroje.

### ⚠ UPOZORNĚNÍ

#### **Nekontrovaný rozběh**

Před uskladněním přístroje vyjměte akumulátor.

1. Vyčistěte přístroj, viz kapitola *Čištění přístroje*.
2. Přístroj uložte na suchém a dobře větraném místě. Uložte jej mimo dosah korozivních látek, jako jsou zahradní chemikálie a odmrazovací soli. Přístroj neukládejte venku.

## Péče a údržba

### Čištění přístroje

#### **⚠ UPOZORNĚNÍ**

##### **Nekontrolovaný rozběh**

Rezné poranění

Před prováděním veškerých prací na přístroji z něho vyjměte akupack.

#### **Upozornění**

Vždy udržujte stroj a větrací otvory čisté, aby byla zajištěna bezpečná a řádná funkčnost při práci.

#### **Upozornění**

Držák pilového listu čistěte nejlépe stlačeným vzduchem nebo měkkým kartáčem.

#### **Upozornění**

Přístroj nečistěte vodou.

#### **Ilustrace O**

## Nápověda při poruchách

Poruchy mají často jednoduché příčiny, které můžete sami odstranit pomocí následujícího přehledu.

V případě pochybností nebo při poruchách, které zde nejsou uvedeny, se prosím obraťte na autorizovaný zákaznický servis.

S rostoucí dobou užívání se i přes dobrou péči sniží kapacita akupacku, což znamená, že i ve stavu plného nabití nebude již dosaženo plné doby chodu. To nepředstavuje žádnou vadu.

Chyba	Příčina	Odstranění
<b>Přístroj se nerozbíhá</b>	Akupack není správně vložen.	● Zasuňte akupack do uchycení, dokud nezacvakne.
	Uchycení, akumulátorový blok není správně nasazen/zaaretován.	● Uchycení, akumulátorový blok zasunujte do uchycení, dokud nezacvakne.
	Akupack je vybitý.	● Nabijte akupack.
	Akupack je vadný.	● Vyměňte akupack.
<b>Přístroj se zastavuje během provozu</b>	Motor je přehřátý	● Přerušete práci a nechte motor vychladnout.
<b>Přístroj se zastavuje během provozu.</b>	Akumulátorový blok je vybitý.	● Nabijte akumulátorový blok.
<b>Pilový list nelze vložit ani vyjmout</b>	Upínka pilového listu není ve správné poloze	● Uveďte upínku pilového listu do správné polohy.

## Záruka

V každé zemi platí záruční podmínky vydané naší příslušnou distribuční společností. Případné závady vašeho přístroje odstraníme bezplatně během záruční lhůty, pokud jsou zaviněny vadou materiálu nebo výrobní vadou. V případě uplatnění nároků ze záruky se prosím obraťte s dokladem o koupi na svého prodejce nebo na nejbližší autorizované pracoviště zákaznického servisu.

(Adresa viz zadní stranu)

## Informace o hluku a vibracích

Celkové hodnoty vibrací  $a_h$  (vektorový součet tří směrů) a nejistota K stanovena podle EN 62841-2-11: Řezání dřevotřísky:  $a_{h,B}=6,2\text{m/s}^2$ ,  $K=1,5\text{m/s}^2$ , Řezání dřevěných trámů:  $a_{h,WB}=8,1\text{m/s}^2$ ,  $K=1,5\text{m/s}^2$ . Hodnoty zvukové emise stanoveny podle EN 62841-2-11. Obvykle je hladina akustického tlaku A produktu 94 dB(A) a hladina akustického výkonu je 83 dB(A),  $K=3\text{dB}$  a v kombinaci s prodloužením (2,445-247,0) obvykle vážený akustický výkon A hladina je 91 dB(A) a hladina akustického tlaku 82 dB(A),  $K=3\text{dB}$ . Noste chrániče sluchu!

.V kombinaci s prodloužením (2,445-247,0):  $a_h=5,6\text{m/s}^2$ ,  $K=1,5\text{m/s}^2$ . Úroveň emisí vibrací uvedená v tomto návodu byla měřena podle metody měření standardizované v EN 62841 a lze ji použít ke vzájemnému porovnání elektrických nářadí. Je také vhodný pro předběžné posouzení zatížení vibracemi.

#### **⚠ VAROVÁNÍ**

Emise vibrací a hluku při skutečném používání elektrického nářadí se mohou lišit od uvedených hodnot v závislosti na způsobu jeho používání elektrického nářadí, zejména na typu obráběného obrobku.

#### **Upozornění**

##### **Omezte vznik hluku na minimum!**

- Používejte pouze přístroje, které jsou v bezvadném stavu.
- Přístroj pravidelně udržujte a čistěte.
- Přizpůsobte způsob práce zařízení.
- Nepřetěžujte přístroj.
- V případě potřeby nechte přístroj zkontrolovat.
- Pokud přístroj nepoužíváte, vypněte jej.
- Noste rukavice.

## Technické údaje

		PGS 4-18
<b>Výkonnostní údaje přístroje</b>		
Jmenovité napětí	V	18
Počet zdvihů	/min	0-2500
Délka zdvihu	mm	20
Průměr řezaného materiálu (max.) bez třmenů na větve	mm	80
Průměr řezaného materiálu (max.) s třmenem na větve	mm	50
<b>Rozměry a hmotnosti</b>		
Hmotnost (bez akumulátorového bloku)	kg	1,4
Délka x šířka x výška	mm	475 x 89 x 174

Technické změny vyhrazeny.

## ⚠ UPOZORNĚNÍ

### Zbytková rizika

**I když s tímto elektrickým nářadím pracujete podle návodu, vždy existují zbytková rizika. V souvislosti s konstrukcí a výrobou tohoto elektrického nářadí se mohou vyskytnout následující nebezpečí:**

- Poškození plic, pokud nenosíte vhodnou masku proti prachu.
- Poškození sluchu, pokud nenosíte vhodnou ochranu sluchu.
- Poškození zdraví v důsledku vibrací ruky a paže, pokud je přístroj používán po dlouhou dobu nebo není správně spravován a udržován.

## EU prohlášení o shodě

Prohlašujeme tímto, že níže uvedený stroj na základě svého provedení a druhu konstrukce, jakož i v provedení námi uváděném na trh, vyhovuje příslušným základním bezpečnostním a zdravotním požadavkům podle směrnic EU. V případě provedení námi neschválené změny stroje ztrácí toto prohlášení svoji platnost.

Výrobek: PGS (akumulátorová teleskopická pila)  
Typ: PGS 4-18 („PGS“ znamená akumulátorovou teleskopickou pilu)


### Příslušné směrnice EU

2006/42/ES (+2009/127/ES)  
2014/30/EU  
2011/65/EU

### Aplikované harmonizované normy

EN 55014-1: 2017 + A11: 2020  
EN 55014-2: 1997 + A1: 2001 + A2: 2008  
EN 62841-1: 2015 + AC: 2015  
EN 62841-2-11: 2016 + A1: 2020  
EN ISO 11680-1:2011  
EN IEC 63000: 2018

Níže podepsaní jednájí z pověření a se zplnomocněním představenstva společnosti.



H. Jenner  
Chairman of the Board of Management



S. Reiser  
Manager Regulatory Affairs & Certification

Zmocněnec pro dokumentaci:

S. Reiser  
Alfred Kärcher SE & Co. KG  
Alfred-Kärcher-Str. 28 - 40  
71364 Winnenden (Německo)  
Tel.: +49 7195 14-0  
Fax: +49 7195 14-2212  
Winnenden, 2023/04/01

## Kazalo

Splošna navodila.....	104
Namenska uporaba.....	106
Zaščita okolja.....	107
Pribor in nadomestni deli.....	107
Obseg dobave.....	107
Varnostne naprave.....	107
Opis naprave.....	107
Montaža.....	107
Obratovanje.....	108
Prenehanje uporabe.....	108
Transport.....	108
Skladiščenje.....	108
Nega in vzdrževanje.....	109
Pomoč pri motnjah.....	109
Garancija.....	109
Tehnični podatki.....	109
Izjava EU o skladnosti.....	110

## Splošna navodila



Pred prvo uporabo naprave preberite ta varnostna navodila, originalna navodila za uporabo, varnostna navodila, priložena paketu akumulatorskih baterij, in priložena originalna navodila za uporabo paketa akumulatorskih baterij/standardnega polnilnika ter jih upoštevajte. Knjižice shranite za kasnejšo uporabo ali za naslednjega uporabnika. Poleg napotkov v navodilih za uporabo upoštevajte tudi splošne zakonske predpise o varnosti in preprečevanju nesreč.

## Stopnje nevarnosti

### ⚠ NEVARNOST

- Označuje neposredno nevarnost, ki lahko povzroči težke telesne poškodbe ali smrt.

### ⚠ OPOZORILO

- Označuje potencialno nevarno situacijo, ki lahko povzroči težke telesne poškodbe ali smrt.

### ⚠ PREVIDNOST

- Označuje potencialno nevarno situacijo, ki lahko povzroči lahke telesne poškodbe.

### POZOR

- Označuje potencialno nevarno situacijo, ki lahko povzroči materialno škodo.

## Splošna varnostna navodila za električna orodja

### ⚠ OPOZORILO

- **Preberite vsa varnostna navodila, navodila, ilustracije in specifikacije, priložene temu električnemu orodju.**  
Neupoštevanje varnostnih napotkov in navodil lahko povzroči električni udar in/ali hude poškodbe. Vse varnostne napotke in vsa navodila shranite za prihodnjo uporabo.  
Izraz »električno orodje« v varnostnih navodilih se naveduje na električno orodje z omrežnim napajanjem (z omrežnim kablom) in električno orodje z akumulatorskim napajanjem (brez omrežnega kabla).



- 1 **Varnost na delovnem mestu**
    - a **Delovno območje mora biti čisto in dobro osvetljeno.** *Nered ali neosvetljena delovna območja lahko povzročijo nesreče.*
    - b **Električnega orodja ne uporabljajte v potencialno eksplozivnem okolju, v katerem so gorljive tekočine, plini ali prah.** *Električna orodja ustvarjajo iskre, ki lahko vnamejo prah ali hlape.*
    - c **Med uporabo električnega orodja se otroci in druge osebe ne smejo nahajati v bližini.** *Ob spremembi smeri lahko izgubite nadzor nad napravo.*
  - 2 **Električna varnost**
    - a **Priključni vtičnik električnega orodja se mora ujemati z električno vtičnico.** *Vtičnika ni dovoljeno spremeniti na noben način. V kombinaciji z varnostno ozemljenimi električnimi orodji ne uporabljajte adapterjev.* *Nespremenjeni vtičniki in ustrezne vtičnice zmanjšajo tveganje električnega udara.*
    - b **Preprečite telesni stik z ozemljenimi površinami, na primer s površinami cevi, grelcev, štedilnikov in hladilnikov.** *Ozemljeno telo poveča tveganje za električni udar.*
    - c **Preprečite stik električnih orodij z dežjem ali vlago.** *Voda, ki prodre v električno orodje, poveča tveganje za električni udar.*
    - d **Kabla ne uporabljajte za nošenje ali obešanje električnega orodja.** *Pri odstranjevanju vtičnika iz vtičnice ne vlecite za kabel.* *Preprečite stik kabla z vročino, oljem, ostrimi robovi ali deli naprave, ki se premikajo.* *Poškodovani ali zamotani priključni kabli povečajo tveganje za električni udar.*
    - e **Pri uporabi električnega orodja na prostem uporabljajte samo kabelske podaljške, ki so primerni za delo zunaj.** *Uporaba ustreznega kabelskega podaljška zmanjša tveganje za električni udar.*
    - f **Če se ne morete izogniti uporabi električnega orodja v vlažnem okolju, uporabite zaščitno stikalo na okvarni tok.** *Uporaba zaščitnega stikala na okvarni tok zmanjša tveganje za električni udar.*
  - 3 **Varnost oseb**
    - a **Pri uporabi električnega orodja bodite pozorni.** *Električnega orodja ne uporabljajte, ko ste utrujeni ali pod vplivom drog, alkohola ali zdravil.* *Trenutek nepozornosti med uporabo električnega orodja lahko povzroči hude poškodbe.*
    - b **Vedno nosite osebno zaščitno opremo in zaščitna očala.** *Osebna zaščitna oprema, npr. protiprašna maska, nedrsljivi varnostni čevlji, zaščitna čelada ali zaščitna sluha, glede na vrsto in uporabo električnega orodja zmanjša tveganje za električni udar.*
    - c **Preprečite nenamerni zagon.** *Pred priključitvijo električnega in/ali akumulatorskega napajanja, dviganjem ali nošenjem zagotovite, da je električno orodje izklopljeno.* *Če imate med nošenjem električnega orodja prst na stikalu ali če vklopljeno napravo priključite na električno napajanje, lahko to povzroči nesrečo.*
    - d **Pred vklopom električnega orodja odstranite orodja za nastavitve ali vijane ključce.** *Orodje ali ključ na vrtečem se delu naprave lahko povzroči poškodbe.*
  - e **Izogibajte se neobičajni drži telesa.** *Poskrbite, da boste trdno stali na mestu in vedno ohranjajte ravnotežje.* *Tako lahko bolje nadzorujete električno orodje v nepričakovani situaciji.*
  - f **Nosite ustrezna oblačila.** *Ne nosite ohlapnih oblačil ali nakita.* *Preprečite stik las, oblačil in rokavic z deli, ki se premikajo.* *Premikajoči se deli lahko zagrabijo ohlapna oblačila, rokavice, nakit ali dolge lase.*
  - g **Zagotovite ustrezno priključitev in pravilno uporabo potencialno nameščenih naprav za sesanje prahu in prestrezanje.** *Uporaba naprave za sesanje prahu lahko zmanjša nevarnosti, ki jih povzroča prah.*
  - h **Ne dovolite, da bi zaradi izkušenj, pridobljenih s pogosto uporabo orodja, ravnali nepremišljeno in ne bi upoštevali varnostnih načel orodja.** *Neprevidno ravnanje lahko v delčku sekunde privede do hudih telesnih poškodb.*
- 4 **Uporaba električnega orodja**
    - a **Naprave ne preobremenite.** *Za delo uporabljajte samo namensko električno orodje.* *Delo z ustreznim električnim orodjem bo preprostejše in varnejše v navedenem območju zmogljivosti.*
    - b **Ne uporabljajte električnega orodja, ki ima okvarjeno stikalo.** *Električno orodje, ki ga ni mogoče izklopiti, je nevarno in ga je treba popraviti.*
    - c **Pred nastavljanjem ali odlaganjem naprav in zamenjavo pribora izvlecite vtičnik iz vtičnice in/ali odstranite akumulatorsko baterijo.** *Ta varnostni ukrep prepreči nenamerni zagon električnega orodja.*
    - d **Električna orodja, ki jih ne uporabljate, morajo biti zunaj dosega otrok.** *Osebam, ki niso seznanjene z napravo ali niso prebrala teh navodil, ne dovolite uporabe naprave.* *Električna orodja so nevarna, če jih uporabljajo neizkušene osebe.*
    - e **Električna orodja skrbno negujte.** *Preverite, ali gibljivi deli brezhibno delujejo in se ne zatikajo.* *Preverite, ali so deli zlomljeni ali poškodovani.* *Zagotovite, da električno orodje brezhibno deluje.* *Poškodovane dele popravite pred uporabo naprave.* *Slabo vzdrževana električna orodja so vzrok številnih nesreč.*
    - f **Rezalna orodja morajo biti ostra in čista.** *Skrbno negovana rezalna orodja z ostrimi rezalnimi robovi se manj zatikajo in omogočajo lažje vodenje.*
    - g **Električno orodje, pribor, vstavljiva orodja itd. uporabljajte skladno s temi navodili.** *Pri tem upoštevajte delovne pogoje in dejavnost, ki jo je treba izvesti.* *Uporaba električnih orodij za drugačne namene uporabe od predvidenih lahko povzroči nevarne situacije.*
  - 5 **Uporaba in nega paketa akumulatorskih baterij**
    - a **Paket akumulatorskih baterij polnite samo s polnilniki, ki jih je odobril proizvajalec.** *Polnilniki, ki niso primerni za ustrezen paket akumulatorskih baterij, lahko povzročijo požar.*
    - b **Napravo uporabljajte samo z ustreznim paketom akumulatorskih baterij.** *Uporaba drugega paketa akumulatorskih baterij lahko povzroči poškodbe ali požar.*

- c **Preprečite stik paketa akumulatorskih baterij, ki ga ne uporabljajte, s kovinskimi predmeti kot so sponke, kovanci, ključji, žebliji, vijaki ali drugimi majhnimi kovinskimi predmeti, ki lahko povzročijo kratki stik. Kratek stik lahko povzroči požar ali eksplozijo.**
  - d **V določenih okoliščinah lahko iz paketa akumulatorskih baterij izteče tekočina. Preprečite stik s tekočino. Pri stiku s tekočino, jo temeljito sperite z vodo. Ob stiku tekočine z očmi takoj poiščite zdravniško pomoč. Baterijska tekočina lahko povzroči izpuščaje in pekočo kožo.**
  - e **Ne uporabljajte baterij ali orodij, ki so poškodovana ali spremenjena. Poškodovane ali spremenjene baterije se lahko obnašajo nepredvidljivo, kar lahko povzroči požar, eksplozijo ali nevarnost poškodb.**
  - f **Paketa akumulatorskih baterij ali orodja ne izpostavljajte previsokim temperaturam ali ognju. Stik z ognjem ali temperaturami nad 130 °C lahko povzroči eksplozijo.**
  - g **Upoštevajte vsa navodila za polnjenje in ne polnite orodja ali paketa akumulatorskih baterij zunaj temperaturnega območja, določenega v navodilih. Nepravilno polnjenje ali polnjenje zunaj navedenega temperaturnega območja lahko poškoduje paket akumulatorskih baterij in poveča nevarnost požara.**
- 6 Servis**
- a **Električno orodje sme popraviti samo usposobljen strokovnjak. Pri popravilu sme uporabiti samo originalne nadomestne dele. S tem je naprava še naprej varna.**
  - b **Nikoli ne popravljajte poškodovanih paketov akumulatorskih baterij. Vzdrževanje in popravilo paketov akumulatorskih baterij lahko izvaja samo proizvajalec ali pooblaščen servisierji.**

#### Varnostna navodila za sablaste žage

- **Električno orodje držite za izolirane oprijemalne površine, kadar opravljate delo, pri katerem se lahko rezalni pribor dotakne skritih električnih kablov. Ob stiku žaginega lista z električno napeljavo lahko kovinski deli naprave pridejo pod napetost in povzročijo električni udar.**
- **S sponkami pritrđite in podprite obdelovanec na stabilno podlago. Če obdelovanec držite z roko ali ob telesu, postane nestabilen in lahko izgubite nadzor.**
- **Električno orodje držite samo na izoliranih površinah ročajev, saj lahko žagin list pride v stik s skrito električno napeljavo. Ob stiku žaginega lista z električno napeljavo lahko kovinski deli naprave pridejo pod napetost in povzročijo električni udar.**
- **Z ustreznimi detektorji poiščite skrite napajalne vode. Po potrebi za pomoč zaprosite komunalno podjetje. Stik z električnimi vodi lahko povzroči požar in električni udar. Poškodba plinovoda lahko povzroči eksplozijo. Vdor v vodovodno cev povzroči materialno škodo.**
- **Ne približujte rok žaginemu listu. Ne prijemajte za spodnjo stran obdelovanca. Stik z žagininim listom lahko povzroči telesne poškodbe.**
- **Ne približujte rok dvžižni palci in hitro delujoči vpenjalni napravi za žagin list. Stik z žagininim listom lahko povzroči telesne poškodbe.**

- **Napravo pritiskajte na obdelovanec samo, ko je vklopljena. Če se žagin list zatakne v obdelovanec, obstaja nevarnost povratnega udarca.**
- **Po rezanju napravo izklopite. Žagin list izvlecite iz obdelovanca šele, ko se žaga ustavi. Tako se lahko izognete povratnim udarcem in varno odložite napravo.**
- **Uporabljajte samo nepoškodovane žagine liste, ki so v brezhibnem stanju. Upognjeni ali topi žagini listi se lahko zlomijo, negativno vplivajo na rez ali povzročijo povratni udarec**
- **Po izklopu žaginega lista ne zaustavljajte do konca s stranskim pritiskom. Žagin list se lahko poškoduje, zlomi ali povzroči povratni udarec.**
- **Material dobro vpnite. Obdelovanca ne podpirajte z roko ali nogo. Med delovanjem žage se ne dotikajte predmetov ali tal. Obstaja nevarnost povratnega udarca.**
- **Pritrdite obdelovanec. Obdelovanec, vpet z vpenjalno napravo ali primežem, je čvrstejše zavarovan, kot če ga držite z roko.**
- **Preden stroj odložite, vedno počakajte, da se ustavi. Vložek orodja se lahko zatakne in povzroči izgubo nadzora nad napravo.**
- **Pred kakršnim koli delom na stroju (npr. vzdrževanje, menjava orodja itd.) ter med transportom in skladiščenjem zaklenite stikalo za vklop/izklop v položaj za izklop. Če nenamerno pritisnete stikalo za vklop/izklop, obstaja nevarnost telesnih poškodb.**
- **Napravo zaščitite pred vročino, npr. pred stalno intenzivno sončno svetlobo, ognjem, vodo in vlago. Obstaja nevarnost eksplozije.**

#### Dodatna varnostna navodila

**⚠ OPOZORILO** • Nevarnost opeklin. Žagin list se med uporabo segreje. Ne dotikajte se žaginega lista.

#### Namenska uporaba

##### ⚠ NEVARNOST

**Nevarnost telesnih poškodb zaradi urreznin**

Preprečite nenameren zagon naprave. Priprčajte se, da stikalo za VKLOP/IZKLOP ni aktivirano, ko vstavljate paket akumulatorskih baterij. Če se naprava zaradi preobremenitve sama izklopi, takoj sprostite stikalo za VKLOP/IZKLOP. Počakajte, da je naprava ali paket akumulatorskih baterij ponovno pripravljen za obratovanje.

##### ⚠ NEVARNOST

**Nenamenska uporaba**

**Smrtna nevarnost zaradi urreznin**

Napravo uporabljajte samo v skladu z namenom uporabe.

- Naprava je namenjena samo za zasebno uporabo.
- Naprava je namenjena samo za rezanje lesa.
- Naprava je primerna za grobe reze, ravne ali ukripljene reze in strnjene reze na ravni površini.
- Pri uporabi z ročajem za veje je naprava primerna za rezanje vej.

Kakršna koli drugačna uporaba ali spreminjanje orodja ni dovoljena. Za nevarnosti, ki nastanejo zaradi nedovoljene uporabe, odgovarja uporabnik.

## Zaščita okolja



Pakirni material je mogoče reciklirati. Embalažo odstranite na okolju varen način.



Električne in elektronske naprave vsebujejo dragocene materiale z možnostjo recikliranja, pogosto pa tudi sestavne dele, kot so baterije,

akumulatorske baterije ali olja, ki lahko pri napačni uporabi ali napačnem odstranjevanju škodujejo zdravju ljudi in okolju. Navedeni sestavni deli so kljub temu potrebni za pravilno delovanje naprave. Naprav, označenih s tem simbolom, ne smete odvreči med gospodinjinske odpadke.

### Napotki o sestavinah (REACH)

Aktualne informacije najdete na spletnem naslovu: [www.kaercher.de/REACH](http://www.kaercher.de/REACH)

## Pribor in nadomestni deli

Uporabljajte samo originalni pribor in originalne nadomestne dele, ki zagotavljajo varno in nemoteno delovanje naprave.

Informacije o priboru in nadomestnih delih najdete na spletnem naslovu [www.kaercher.com](http://www.kaercher.com).

## Obseg dobave

Obseg dobave je upodobljen na embalaži. Pri odstranjevanju embalaže preverite, ali je vsebina popolna. Če manjka pribor ali če so med transportom nastale poškodbe, obvestite prodajalca.

## Varnostne naprave

### ⚠ PREVIDNOST

**Manjkajoče ali poškodovane varnostne naprave**

Varnostna navodila so namenjena vaši varnosti.

Varnostnih navodil nikoli ne spreminjajte in jih vedno upoštevajte.

### Deblokirna tipka

Tipka za sprostitvev blokira stikalo naprave in tako prepreči nenadzorovan zagon naprave.

#### Slika B

- ① Tipka za sprostitvev stikala za VKLOP/IZKLOP
- ② Stikalo za VKLOP/IZKLOP

Da bi zagnali napravo, najprej pritisnite tipko za sprostitvev in nato stikalo za VKLOP/IZKLOP.

## Simboli na napravi

	Splošni opozorilni znaki
	Pred zagonom preberite navodila za uporabo in vsa varnostna navodila.
	Pri uporabi naprave nosite primerno zaščito za oči in sluh.
	Pri delu z napravo nosite nederseče in trpežne rokavice.

	Navzoče osebe naj bodo na varni razdalji od električnega orodja.
	Naprave ne izpostavljajte dežju ali vlagi.

## Opis naprave

V teh navodilih za uporabo je opisana vsa možna oprema. Odvisno od modela se obsegi dobave razlikujejo (glejte pakiranje).

### Slika si ogledte na strani s slikami

#### Slika A

- ① Tipka za sprostitvev paketa akumulatorskih baterij
- ② Nosilec baterije
- ③ Tipka za sprostitvev nosilec baterije
- ④ Ročaj
- ⑤ Tipka za sprostitvev stikala za VKLOP/IZKLOP
- ⑥ Stikalo za VKLOP/IZKLOP
- ⑦ Tipka za sprostitvev ročaja za veje
- ⑧ Ročaj za veje
- ⑨ Sprednja zaščita
- ⑩ Naprava za hitro vpenjanje žaginega lista
- ⑪ Žagin list za les
- ⑫ \*Paket akumulatorskih baterij

\* opcijsko

## Montaža

### Nosilec Pritrditev paketa akumulatorskih baterij

1. Nosilec Paket akumulatorskih baterij potisnite v sabljasto žago, da se slišno zaskoči.

#### Slika C

### Napotek

Poskrbite za pravilno prileganje!

### Montaža žaginega lista

### ⚠ PREVIDNOST

**Nevarnost telesnih poškodb zaradi ostrih zob žage**  
Pri vseh delih na napravi nosite zaščitna očala in zaščitne rokavice.

#### Slika F

1. Pripravo za hitro napenjanje obrnite v nasprotni smeri urinega kazalca in jo pridržite.
2. Vstavite žagin list.
3. Pripravo za hitro napenjanje obrnite v smeri urinega kazalca v začetni položaj.

### Napotek

Po namestitvi žaginega lista preverite, ali je pravilno nameščen.

## Namestitev ročaja za veje

### ⚠ PREVIDNOST

**Nevarnost telesnih poškodb zaradi ostrih zob žage**  
Pri vseh delih na napravi nosite zaščitna očala in zaščitne rokavice.

#### Slika E

1. Pritisnite tipko za sprostitvev ročaja za veje.
2. Ročaj za veje potisnite v vodilo, dokler se ne zaskoči.

### Namestitev kompleta akumulatorskih baterij

1. V nosilec paketa akumulatorskih baterij potisnite paket akumulatorskih baterij.

#### Slika G

## Obratovanje

### Vklop naprave

1. Pritisnite tipko za sprostitvev.  
**Slika H**
2. Napravo vklopite s stikalom za vklop/izklop.

### Izklop naprave

1. Spustite stikalo za vklop/izklop.  
**Slika H**

## Tehnike žaganja

### ⚠ PREVIDNOST

**Nevarnost telesnih poškodb zaradi ostrih žaginih listov**  
Pri vseh delih na napravi nosite zaščitna očala in zaščitne rokavice.

#### Strnjeni rezi brez ročaja za veje

#### Napotek

Pri žaganju debelejših vej in desk delajte **BREZ** ročaja za veje. Rezani kos se mora dotikati sprednje zaščite. Pri žaganju okroglih kosov uporabite zibajoče gibe.

1. Vključite napravo.
2. Žagajte z enakomernim pritiskom.

#### Slika I

#### Potopitev brez ročaja za veje

#### Napotek

Pri žaganju debelejših vej in desk delajte **BREZ** ročaja za veje. Rezani kos se mora dotikati sprednje zaščite. Pri žaganju okroglih kosov uporabite zibajoče gibe.

1. Postavite spodnji rob sprednje zaščite na obdelovanec.
2. Vključite napravo.
3. Žago nagnite naprej in potopite žagin list v obdelovanec.
4. Žago poravnajte v navpični položaj in žagajte vzdolž linije reza.

#### Slika J

#### Strnjeni rezi z ročajem za veje

1. Žago z ročajem za veje z rahlim pritiskom postavite na obdelovanec.
2. Vključite napravo.
3. Žagajte z enakomernim pritiskom.

#### Slika K

#### Žage s teleskopskim podaljškom

#### Napotek

Teleskopski podaljšek je dodatni pribor za rezanje drevja in vej do višine 3,5 m.

#### Napotek

Pred uporabo teleskopskega podaljška preberite njegova navodila za uporabo.

## Prenehanje uporabe

1. Paket akumulatorskih baterij odstranite iz naprave (glejte poglavje *Odstranjevanje paketa akumulatorskih baterij*).
2. Očistite napravo (glejte poglavje *Čiščenje naprave*).

## Odstranjevanje paketa akumulatorskih baterij

#### Napotek

Paket akumulatorskih baterij pri daljši prekinitvi dela odstranite iz naprave in ga zavarujte pred neodobreno uporabo.

1. Paket akumulatorskih baterij odstranite iz nosilca paketa akumulatorskih baterij.

#### Slika L

## Demontaža ročaja za veje

### ⚠ PREVIDNOST

**Nevarnost urreznin zaradi ostrih nožev.**

Pri vseh delih na napravi nosite zaščitna očala in zaščitne rokavice.

#### Slika N

1. Pritisnite tipko za sprostitvev ročaja za veje.
2. Ročaj za veje izvlecite v smeri naprej.

## Demontaža žaginega lista

### ⚠ PREVIDNOST

**Nevarnost urreznin zaradi ostrih nožev.**

Pri vseh delih na napravi nosite zaščitna očala in zaščitne rokavice.

#### Slika M

1. Napenjalnik žaginega lista obrnite v nasprotni smeri urinega kazalca in ga pridržite.
2. Izvlecite žagin list.
3. Napenjalnik žaginega lista zavrtite v smeri urinega kazalca v začetni položaj.

## Transport

### ⚠ PREVIDNOST

**Neupoštevanje teže**

**Nevarnost telesnih poškodb in materialne škode**

Pri transportu in skladiščenju upoštevajte težo naprave.

### ⚠ PREVIDNOST

**Nenadzorovan zagon**

Pred transportom odstranite baterijo iz naprave.

1. Pri transportu v vozilih napravo zavarujte proti zdrsu in prevnitvi v skladu z veljavnimi smernicami.

## Skladiščenje

### ⚠ PREVIDNOST

**Neupoštevanje teže**

**Nevarnost telesnih poškodb in materialne škode**

Pri skladiščenju upoštevajte težo naprave.

### ⚠ PREVIDNOST

**Nenadzorovan zagon**

Pred skladiščenjem odstranite baterijo iz naprave.

1. Očistite napravo, glejte poglavje *Čiščenje naprave*.
2. Napravo hranite na suhem in dobro prezračenem mestu. Preprečite stik s korozivnimi snovmi, kot so vrtn kemikalije in sol za odmrzovanje. Naprave ne hranite na prostem.

## Nega in vzdrževanje

### Čiščenje naprave

#### **△ PREVIDNOST**

##### Nenadzorovan zagon

##### Ureznine

Pred vsemi deli na napravi iz naprave odstranite paket akumulatorskih baterij.

#### Napotek

Da zagotovite varno in pravilno delovanje, mora biti stroj in prezačevalne reže vedno v čistem stanju.

#### Napotek

Držalo žaginega lista očistite s stisnjenim zrakom ali mehko krtačo.

#### Napotek

Naprave ne čistite z vodo.

#### Slika O

## Pomoč pri motnjah

Motnje imajo pogosto enostaven vzrok, ki ga lahko odpravite sami s pomočjo naslednjega seznama. V primeru dvoma ali pri motnjah, ki niso navedene tukaj, stopite v stik s pooblaščenim servisno službo.

Kapaciteta paketa akumulatorskih baterij se zaradi staranja zmanjšuje tudi pri ustreznih negi, zato najdaljši možni čas delovanja po določenem času ni več na voljo niti pri povsem napolnjenem paketu akumulatorskih baterij. Ta pojav ni pomanjkljivost.

Napaka	Vzrok	Odpravljanje
Naprava se ne zažene	Paket akumulatorskih baterij ni pravilno vstavljen.	● Paket akumulatorskih baterij potiskajte v nosilec dokler ne zaskoči.
	Paket akumulatorskih baterij je prazen.	● Napolnite paket akumulatorskih baterij.
	Paket akumulatorskih baterij je okvarjen.	● Zamenjajte paket akumulatorskih baterij.
Naprava se ne zažene.	Nosilec Paket akumulatorskih baterij ni pravilno vstavljen/zaskočen.	● Nosilec Paket akumulatorskih baterij potisnite na nosilec, da se zaskoči.
Naprava se med delovanjem ustavi	Motor se pregreje	● Prenehajte z delom in počakajte, da se motor ohladi.
Naprava se ustavi med delovanjem.	Paket akumulatorskih baterij je prazen.	● Napolnite paket akumulatorskih baterij.
Žaginega lista ni mogoče vstaviti ali odstraniti	Napenjalnik žaginega lista ni v pravilnem položaju	● Postavite napenjalnik žaginega lista v praviolen položaj.

## Garancija

V vsaki državi veljajo garancijski pogoji, ki jih je izdala naša pristojna prodajna družba. V garancijskem roku bodo morebitne motnje v delovanju naprave odpravljen brezplačno, če je njihov vzrok napaka v materialu ali napaka v izdelavi. Pri uveljavljanju garancije zagotovite dokazilo o nakupu in stopite v stik s prodajalcem ali najbližjim servisom.

Naslov najdete na hrbtni strani.

## Tehnični podatki

PGS 4-18

### Podatki o zmogljivosti naprave

Nazivna napetost	V	18
Število dvigov	/min	0-2500
Dolžina dviga	mm	20
Premer rezanega materiala (maks.)	mm	80
Premer ročaja za veje		
Premer rezanega materiala (maks.)	mm	50
z ročajem za veje		
<b>Mere in mase</b>		
Teža (brez paketa akumulatorskih baterij)	kg	1,4
Dolžina x širina x višina	mm	475 x 89 x 174

Pridržujemo si pravico do tehničnih sprememb.

## Informacije o hrupu in vibracijah

Skupne vrednosti vibracij  $a_h$  (vektorska vsota treh smeri) in negotovost  $K$ , določene v skladu s standardom EN 62841-2-11: Žaganje ivernih plošč:  $a_{h,B}=6,2 \text{ m/s}^2$ ,  $K=1,5 \text{ m/s}^2$ ; Žaganje lesenih tramov:  $a_{h,WB}=8,1 \text{ m/s}^2$ ,  $K=1,5 \text{ m/s}^2$

Vrednosti emisije hrupa, določene v skladu s standardom EN 62841-2-11. Običajno je A-vrednotena raven tlaka hrupa izdelka 94 dB(A) in raven moči hrupa 83 dB(A),  $K=3 \text{ dB}$ , v kombinaciji s podaljškom (2.445-247.0) pa je običajno A-vrednotena raven moči hrupa 91 dB(A) in raven tlaka hrupa 82 dB(A),  $K=3 \text{ dB}$ . Uporabljajte zaščito za ušesa!

V kombinaciji s podaljškom (2.445-247.0):  $a_h=5,6 \text{ m/s}^2$ ,  $K=1,5 \text{ m/s}^2$ . Raven vibracij, navedena v teh navodilih, je bila izmerjena v skladu z merilno metodo, standardizirano v standardu EN 62841, in se lahko uporablja za medsebojno primerjavo električnih orodij. Primerna je tudi za predhodno oceno obremenitve za vibracijami.

### **△ OPOZORILO**

Emisije vibracij in hrupa med dejansko uporabo električnega orodja se lahko razlikujejo od navedenih vrednosti, odvisno od načina uporabe električnega orodja, zlasti katere vrste obdelovanec se obdeluje.

#### Napotek

##### Naj bo hrup čim manjši!

- Uporabljajte samo naprave, ki so v brezhibnem stanju.
- Napravo redno vzdržujte in čistite.
- Svoj način dela prilagodite napravi.
- Naprave ne preobremenite.
- Po potrebi dajte napravo pregledati.
- Ko naprave ne uporabljate, jo izklopite.
- Nosite rokavice.

## △ PREVIDNOST

### Preostala tveganja

**Tudi če to električno orodje uporabljate v skladu z navodili, vedno obstajajo preostala tveganja. Glede na izvedbo in različico tega električnega orodja se lahko pojavijo naslednje nevarnosti:**

- Poškodbe pljuč, če ne nosite ustreznih maske za zaščito pred prahom.
- Poškodbe sluha, če ne nosite ustreznih zaščitnih ušes.
- Škoda za zdravje zaradi vibracij dlani in rok, če se naprava uporablja dlje časa ali če ni pravilno vodena in vzdrževana.

## Izjava EU o skladnosti

S tem izjavljamo, da v nadaljevanju navedeni stroj zaradi svoje zasnove in konstrukcije ter v izvedbi, kakršno dajemo na tržišče, ustreza osnovnim zahtevam glede varnosti in varovanja zdravja v skladu z EU-direktivami. V primeru sprememb na stroju brez našega soglasja ta izjava izgubi veljavnost.

Izdelek: PGS (baterijska teleskopska žaga)

Tip: PGS 4-18 (»PGS« pomeni baterijska teleskopska žaga)

### Zadevne EU-direktive

2006/42/ES (+2009/127/ES)

2014/30/EU

2011/65/EU

### Uporabljeni harmonizirani standardi

EN 55014-1: 2017 + A11: 2020

EN 55014-2: 1997 + A1: 2001 + A2: 2008

EN 62841-1: 2015 + AC: 2015

EN 62841-2-11: 2016 + A1: 2020

EN ISO 11680-1:2011

EN IEC 63000: 2018

Podpisniki ravnajo po navodilih in s pooblastilom uprave.



H. Jenner

Chairman of the Board of Management



S. Reiser

Manager Regulatory Affairs & Certification

Pooblaščenca oseba za dokumentacijo:

S. Reiser

Alfred Kärcher SE & Co. KG

Alfred-Kärcher-Str. 28 - 40

71364 Winnenden (Nemčija)

Tel.: +49 7195 14-0

Faks: +49 7195 14-2212

Winnenden, 1. 4. 2023

## Spis treści

Wskazówki ogólne .....	110
Zastosowanie zgodne z przeznaczeniem .....	113
Ochrona środowiska .....	113
Akcesoria i części zamienne .....	113
Zakres dostawy .....	113
Urządzenia zabezpieczające .....	113
Opis urządzenia .....	114
Montaż .....	114
Działanie .....	114
Zakończenie pracy .....	115
Transport .....	115
Przechowywanie .....	115
Czyszczenie i konserwacja .....	115
Usuwanie usterek .....	115
Gwarancja .....	116
Dane techniczne .....	116
Deklaracja zgodności UE .....	117

## Wskazówki ogólne



Przed pierwszym uruchomieniem urządzenia należy przeczytać niniejsze wskazówki bezpieczeństwa, oryginalną instrukcję obsługi oraz załączone do zestawu akumulatorów wskazówki bezpieczeństwa oraz oryginalną instrukcję obsługi zestawu akumulatorów / standardowej ładowarki. Postępować zgodnie z podanymi instrukcjami. Instrukcje obsługi przechować do późniejszego wykorzystania lub dla kolejnego właściciela. Należy przestrzegać wskazówek zawartych w tej instrukcji obsługi oraz obowiązujących ogólnych przepisów prawnych dotyczących bezpieczeństwa i zapobiegania wypadkom.

## Stopnie zagrożenia

### △ NIEBEZPIECZEŃSTWO

- Wskazówka dot. bezpośredniego zagrożenia, prowadzącego do ciężkich obrażeń ciała lub do śmierci.

### △ OSTRZEŻENIE

- Wskazówka dot. możliwie niebezpiecznej sytuacji, mogącej prowadzić do ciężkich obrażeń ciała lub śmierci.

### △ OSTROŻNIE

- Wskazówka dot. możliwie niebezpiecznej sytuacji, która może prowadzić do lekkich zranień.

### UWAGA

- Wskazówka dot. możliwie niebezpiecznej sytuacji, która może prowadzić do szkód materialnych.

## Ogólne zasady bezpieczeństwa dotyczące elektronarzędzi

### △ OSTRZEŻENIE

- Należy przeczytać wszystkie zasady bezpieczeństwa i instrukcje oraz zapoznać się z ilustracjami i specyfikacjami dołączonymi do elektronarzędzia.

Nieprzestrzeganie zasad bezpieczeństwa i instrukcji może spowodować porażenie prądem elektrycznym lub inne ciężkie obrażenia. Wszystkie instrukcje i zasady bezpieczeństwa przechowywać w taki sposób, aby można było z nich korzystać w przyszłości.

Używany w zasadach bezpieczeństwa termin „elektronarzędzie” odnosi się do narzędzi elektrycznych zasilanych sieciowo (z kablem sieciowym) i narzędzi elektrycznych zasilanych akumulatorowo (bez kabla sieciowego).

### 1 Bezpieczeństwo w obszarze roboczym

- a **Obszar roboczy powinien być czysty i dobrze oświetlony.** Nieporządek lub nieodpowiednie oświetlenie obszarów roboczych może być przyczyną wypadków.
- b **Nie wykonywać prac przy użyciu elektronarzędzi w otoczeniu zagrożonym wybuchem, w którym występują ciecze, gazy i pyły zdolne do zapalenia się.** Elektronarzędzia wytwarzają iskry, które mogą spowodować zapalenie się pyłów lub oparów.
- c **W trakcie użytkowania urządzenia nie pozwolić dzieciom i osobom postronnym zbliżyć się do obszaru roboczego.** Odwrócenie uwagi może doprowadzić do utraty kontroli nad urządzeniem.

### 2 Bezpieczeństwo elektryczne

- a **Wtyczka przyłączeniowa elektronarzędzia musi pasować do gniazda.** Wtyczki nie wolno w żaden sposób zmieniać. Nie stosować wtyczek przejściowych razem z elektronarzędziami z uziemieniem ochronnym. Niezmienione wtyczki i odpowiednie gniazda zmniejszają ryzyko porażenia prądem elektrycznym.
- b **Unikać kontaktu ciała z uziemionymi powierzchniami, takimi jak rury, instalacje grzewcze, kuchenki i lodówki.** Gdy ciało jest uziemione, istnieje podwyższone ryzyko porażenia prądem elektrycznym.
- c **Chronić elektronarzędzia przed deszczem i wilgocią.** Wniknięcie wody do elektronarzędzia zwiększa ryzyko porażenia prądem elektrycznym.
- d **Nie należy używać kabla niezgodnie z przeznaczeniem, czyli wykorzystywać go do noszenia i zawieszania elektronarzędzia lub wyjmowania wtyczki z gniazda.** Trzymać kabel z dala od źródeł ciepła, oleju, ostrych krawędzi i ruchomych części urządzenia. Uszkodzone i pozwijane kable przyłączeniowe zwiększają ryzyko porażenia prądem elektrycznym.
- e **Jeśli narzędzie jest użytkowane na wolnym powietrzu, można stosować tylko przedłużacze przeznaczone do użytku na zewnątrz.** Stosowanie przedłużacza przeznaczonego do użytku na zewnątrz zmniejsza ryzyko porażenia prądem elektrycznym.
- f **Jeśli użytkowanie elektronarzędzia w wilgotnym otoczeniu jest nieuniknione, należy zastosować wyłącznik różnicowoprądowy.** Stosowanie wyłącznika różnicowoprądowego zmniejsza ryzyko porażenia prądem elektrycznym.

### 3 Bezpieczeństwo osób

- a **Należy zachować ostrożność i zwracać uwagę na to, co się robi, a także zachować rozsądek i rozwagę podczas pracy z urządzeniem elektrycznym.** Nie wolno używać elektronarzędzia, będąc zmęczonym oraz pod wpływem środków odurzających, alkoholu lub leków. Jeden moment nieuwagi w trakcie pracy z urządzeniem elektrycznym może doprowadzić do poważnych obrażeń.

- b **Należy stosować osobiste wyposażenie ochronne i zawsze zakładać okulary ochronne.** Stosowanie osobistego wyposażenia ochronnego, takiego jak maska przeciwpyłowa, antypoślizgowe obuwie ochronne, kask ochronny lub nasznik ochronny, w zależności od rodzaju i przeznaczenia elektronarzędzia, zmniejsza ryzyko odniesienia obrażeń.

- c **Należy zapobiec przypadkowemu włączeniu.** Przed podłączeniem elektronarzędzia do zasilania elektrycznego lub akumulatora, jego podniesieniem lub przeniesieniem należy upewnić się, że jest ono wyłączone. Trzymanie palców na przełączniku podczas przenoszenia elektronarzędzia lub podłączanie włączonego urządzenia do zasilania elektrycznego może doprowadzić do poważnych wypadków.

- d **Przed włączeniem elektronarzędzia należy usunąć narzędzia regulacyjne i klucze.** Narzędzie lub klucz, pozostawione w obracającej się części urządzenia, mogą doprowadzić do poważnych obrażeń.

- e **Unikać nieprawidłowej postawy ciała.** Należy stać stabilnie, aby móc w każdej chwili zachować równowagę. Dzięki temu w nieoczekiwanej sytuacji lepiej będzie można kontrolować elektronarzędzie.

- f **Należy nosić odpowiednią odzież.** Nie należy nosić luźnej odzieży ani biżuterii. Nie zbliżać włosów, odzieży ani rękawic do obracających się części. Luźna odzież, rękawice, biżuteria lub długie włosy mogą zostać pochwycone przez obracające się części.

- g **W przypadku montażu urządzeń do odsysania i odprowadzania pyłu należy upewnić się, że są one prawidłowo podłączone i używane.** Stosowanie urządzenia do odsysania pyłu może ograniczyć zagrożenia związane z występowaniem pyłu.

- h **Nie należy dopuszczać, aby znajomość narzędzia w wyniku jego częstego używania skutkowało lekkomyślnym postępowaniem i ignorowaniem zasad bezpieczeństwa dotyczących narzędzia.** Nieostrożne działanie może w ułamku sekundy doprowadzić do poważnych obrażeń.

### 4 Stosowanie i obsługa elektronarzędzia

- a **Nie przeciążaj urządzenia.** Stosować elektronarzędzie przeznaczone do danej pracy. Odpowiednio dobranym elektronarzędziem lepiej i pewniej pracuje się w zalecanym zakresie mocy.
- b **Nie używać elektronarzędzia, które ma uszkodzony przełącznik.** Elektronarzędzie, którego nie można włączyć lub wyłączyć, jest niebezpieczne i musi zostać naprawione.

- c **Wyjąć wtyczkę z gniazda lub wyjąć akumulator przed zmianą ustawień urządzenia, wymianą akcesoriów lub odłożeniem urządzenia.** Te środki ostrożności zapobiegają niezamierzonemu włączeniu elektronarzędzia.

- d **Nieużywane elektronarzędzia należy przechowywać poza zasięgiem dzieci.** Nie pozwalać na korzystanie z elektronarzędzia osobom, które nie są zaznajomione z jego obsługą i nie przeczytały niniejszych instrukcji. Elektronarzędzia są bardzo niebezpieczne, gdy są użytkowane przez osoby niedoświadczone.

- e Elektronarzędzia należy starannie czyścić. Należy sprawdzać, czy ruchome części działają prawidłowo i nie zakleszczają się oraz czy nie są pęknięte ani uszkodzone, co mogłoby negatywnie wpłynąć na działanie całego elektronarzędzia. Przed użyciem narzędzia należy zlecić naprawę uszkodzonych części. *Przyczyną wielu wypadków jest nieprawidłowa konserwacja elektronarzędzi.*
- f Należy zadbać o to, aby narzędzia tnące były ostre i czyste. Gdy narzędzia tnące z ostrymi krawędziami są starannie wyczyszczone, rzadziej się zakleszczają i łatwiej je prowadzić.
- g Elektronarzędzia, akcesoria, narzędzia mocujące itd. należy użytkować zgodnie z niniejszą instrukcją. Należy przy tym uwzględnić warunki robocze i wykonywaną czynność. *Stosowanie elektronarzędzi do prac innych niż przewidziane może doprowadzić do niebezpiecznych sytuacji.*
- 5 Użytkowanie i pielęgnacja zestawu akumulatorowego
- a Zestaw akumulatorowy można ładować tylko za pomocą ładowarek dopuszczonych przez producenta. Ładowarki, które nie są odpowiednie dla danego zestawu akumulatorowego, mogą spowodować pożar.
- b Użytkować urządzenie wyłącznie z odpowiednim zestawem akumulatorowym. *Używanie innego zestawu akumulatorowego może spowodować obrażenia albo pożar.*
- c Nieużywany zestaw akumulatorowy należy przechowywać z dala od przedmiotów metalowych, takich jak spinacze biurowe, monety, klucze, gwoździe czy śruby oraz innych metalnych, metalowych przedmiotów, które mogłyby doprowadzić do zwarcia. *Zwarcie może doprowadzić do pożaru lub wybuchu.*
- d W pewnych okolicznościach może dojść do wycieku elektrolitu z zestawu akumulatorowego. Należy unikać kontaktu z nim. W razie kontaktu z elektrolitem należy dokładnie spłukać go wodą. Jeśli elektrolit dostanie się do oczu, należy niezwłocznie zasięgnąć porady lekarza. *Elektrolit może powodować wysypkę i pieczenie skóry.*
- e Nie należy używać akumulatorów ani narzędzi, które są uszkodzone lub zmodyfikowane. *Uszkodzone lub zmodyfikowane akumulatory mogą wykazywać nieprzewidywalne działanie, które może doprowadzić do pożaru, wybuchu lub obrażeń ciała.*
- f Nie należy narażać zestawu akumulatorowego ani narzędzia na działanie nadmiernych temperatur lub ognia. *Kontakt z ogniem lub temperaturą powyżej 130°C może spowodować eksplozję.*
- g Należy przestrzegać wszystkich instrukcji ładowania. Nie ładować narzędzia ani zestawu akumulatorowego poza zakresem temperatur podanym w instrukcji. *Niewłaściwe ładowanie lub ładowanie poza podanym zakresem temperatur może spowodować uszkodzenie zestawu akumulatorowego i zwiększyć ryzyko pożaru.*

- 6 Serwis
- a Naprawę elektronarzędzia należy zlecać wyłącznie wykwalifikowanemu personelowi technicznemu i przeprowadzać ją tylko z użyciem oryginalnych części zamiennych. *Zagwarantuje to bezpieczną pracę narzędzia.*
- b Nigdy nie naprawiać uszkodzonych zestawów akumulatorowych. *Konserwację i naprawę zestawów akumulatorowych mogą przeprowadzać wyłącznie producent lub autoryzowany serwis.*

### Wskazówki dotyczące bezpieczeństwa pracy piłą szablastą

- Elektronarzędzie należy trzymać za izolowane uchwyty, gdy wykonywane są prace podczas których może dojść do kontaktu osprzętu tnącego z ukrytym kablem elektrycznym. *Kontakt brzeszczotu z przewodem znajdującym się pod napięciem może spowodować, że metalowe części urządzenia również znajdą się pod napięciem, co doprowadzi do porażenia prądem elektrycznym.*
- Użyć zacisków, aby zabezpieczyć i podeprzeć obrabiany przedmiot na stabilnej platformie. *W przypadku przytrzymywania obrabianego przedmiotu ręką lub przy ciele stanie się on niestabilny i można stracić kontrolę.*
- Elektronarzędzie należy trzymać tylko za izolowane uchwyty, aby nie dopuścić do kontaktu brzeszczotu z ukrytymi przewodami elektrycznymi. *Kontakt brzeszczotu z przewodem znajdującym się pod napięciem może spowodować, że metalowe części urządzenia również znajdą się pod napięciem, co doprowadzi do porażenia prądem elektrycznym.*
- Poszukać ukrytych przewodów zasilających za pomocą odpowiednich detektorów. *W razie potrzeby poprosić o pomoc zakład energetyczny. Kontakt z przewodami elektrycznymi może doprowadzić do pożaru i porażenia prądem. Uszkodzenie przewodu gazu może doprowadzić do wybuchu. Naruszenie rury wodociągowej powoduje szkody materialne.*
- Trzymać ręce z dala od brzeszczotu. *Nie należy chwycić za spód przedmiotu obrabianego. Kontakt z brzeszczotem może spowodować obrażenia.*
- Trzymać ręce z dala od drążka do podnoszenia i mechanizmu szybkomocującego brzeszczot. *Kontakt z brzeszczotem może spowodować obrażenia.*
- Urządzenie przykładać do przedmiotu obrabianego tylko wtedy, gdy jest ono włączone. *W przypadku zakleszczenia się brzeszczotu w obrabianym przedmiocie występuje ryzyko odbicia.*
- Po zakończeniu cięcia należy wyłączyć urządzenie. *Brzeszczot wyciągając z obrabianego przedmiotu dopiero po zatrzymaniu. Dzięki temu można uniknąć odbicia i bezpiecznie odłożyć urządzenie.*
- Używać tylko nieuszkodzonych brzeszczotów, które są w idealnym stanie technicznym. *Wygięte lub tępe brzeszczoty mogą się złamać, negatywnie wpływając na efekt cięcia lub doprowadzić do odbicia*
- Po wyłączeniu nie należy hamować brzeszczotu do zatrzymania poprzez nacisk boczny. *Brzeszczot może zostać uszkodzony, złamać się lub spowodować odbicie.*



- **Dobrze zamocować materiał. Nie podierać obrabianego przedmiotu ręką lub nogą. Nie dotykać żadnych przedmiotów ani podłoża podczas pracy piły.** Występuje ryzyko odbicia.
- **Zabezpieczyć przedmiot obrabiany. Przedmiot obrabiany zaciśnięty za pomocą urządzenia mocującego lub imadła jest trzymany bezpieczniej niż ręcznie.**
- **Przed odłożeniem maszyny należy zawsze odczekać do jej całkowitego zatrzymania. Wkładka narzędziowa może się zakleszczyć i doprowadzić do utraty kontroli nad urządzeniem.**
- **Przed rozpoczęciem jakichkolwiek prac przy maszynie (np. konserwacji, wymiany narzędzi itp.) oraz na czas transportu i przechowywania zablokować włącznik/wyłącznik w pozycji wyłączonej.** Występuje ryzyko odniesienia obrażeń w przypadku niezamierzonego uruchomienia włącznika/wyłącznika.
- **Chronić urządzenie przed wysoką temperaturą, np. na skutek ciągłego intensywnego nasłonecznienia, a także przed ogniem, wodą i wilgocią. Istnieje niebezpieczeństwo wybuchu.**

#### Dodatkowe zasady bezpieczeństwa

**⚠ OSTRZEŻENIE** • Niebezpieczeństwo porażenia. Brzeszczot nagrzewa się podczas pracy. Nie dotykać brzeszczotu.

### Zastosowanie zgodne z przeznaczeniem

**⚠ NIEBEZPIECZEŃSTWO**  
Niebezpieczeństwo odniesienia obrażeń spowodowanych przecięciem

Unikać przypadkowego uruchomienia urządzenia. Upewnić się, że włącznik/wyłącznik nie jest włączony podczas wkładania akumulatora. Jeśli urządzenie wyłączy się samo z powodu przecięcia, należy natychmiast zwolnić włącznik/wyłącznik. Poczekać aż urządzenie lub akumulator będzie ponownie gotowe do pracy.

**⚠ NIEBEZPIECZEŃSTWO**  
Zastosowanie niezgodne z przeznaczeniem

Zagrożenie życia z powodu ran ciętych  
Urządzenie należy użytkować wyłącznie zgodnie z przeznaczeniem.

- Urządzenie jest przeznaczone wyłącznie do użytku prywatnego.
- Urządzenie jest przeznaczone wyłącznie do cięcia drewna.
- Urządzenie jest przeznaczone do cięcia zgrubnego, cięć prostych lub zakrzywionych oraz cięć powierzchni w jednej płaszczyźnie.
- W połączeniu z podparciem do gałęzi, narzędzie nadaje się do cięcia gałęzi.

Jakiegolwiek inne zastosowanie lub modyfikacja narzędzia jest niedozwolona. Za zagrożenia powstałe w wyniku niedopuszczalnego zastosowania odpowiada użytkownik.

## Ochrona środowiska



Materiały, z których wykonano opakowania, nadają się do recyklingu. Opakowania poddać utylizacji przyjaznej dla środowiska naturalnego.



Elektryczne i elektroniczne urządzenia zawierają cenne surowce wtórne, a często również takie części składowe jak baterie, akumulatory lub olej, które w razie niewłaściwej obsługi lub nieprawidłowej utylizacji mogą stanowić potencjalne zagrożenie dla zdrowia ludzkiego i środowiska naturalnego. Jednak te części składowe są niezbędne do prawidłowej pracy urządzeń. Urządzeń oznaczonych tym symbolem nie można wyrzucać do odpadów z gospodarstw domowych.

#### Wskazówki dotyczące składników (REACH)

Aktualne informacje dotyczące składników można znaleźć na stronie: [www.kaercher.de/REACH](http://www.kaercher.de/REACH)

## Akcesoria i części zamienne

Należy stosować tylko oryginalne akcesoria i części zamienne, ponieważ gwarantują one bezpieczną i bezawaryjną pracę urządzenia.

Informacje dotyczące akcesoriów i części zamiennych można znaleźć na stronie [www.kaercher.com](http://www.kaercher.com).

## Zakres dostawy

Zakres dostawy urządzenia jest przedstawiony na opakowaniu. Podczas rozpakowywania urządzenia należy sprawdzić, czy w opakowaniu znajdują się wszystkie elementy. W przypadku stwierdzenia braków w akcesoriach lub szkód powstałych w transporcie należy zwrócić się do dystrybutora.

## Urządzenia zabezpieczające

**⚠ OSTROŻNIE**

**Brak urządzeń zabezpieczających lub zmiany wprowadzone w urządzeniach**

Urządzenia zabezpieczające służą ochronie użytkownika.

Dlatego nigdy nie wolno zmieniać ani pomijać urządzeń zabezpieczających.

### Przycisk odblokowania

Przycisk odblokowujący blokuje włącznik, zapobiegając w ten sposób niekontrolowanemu włączeniu urządzenia.

#### Rysunek B

- ① Przycisk odblokowujący włącznik/wyłącznik
- ② Włącznik/wyłącznik

W celu uruchomienia urządzenia nacisnąć najpierw przycisk odblokowujący, a następnie włącznik/wyłącznik.

## Symbole na urządzeniu

	Ogólny znak ostrzegawczy
	Przed uruchomieniem należy dokładnie przeczytać instrukcję obsługi i wszystkie zasady bezpieczeństwa.
	W trakcie eksploatacji urządzenia należy nosić odpowiednią ochronę oczu i uszu.
	Podczas pracy z użyciem urządzenia stosować antypoślizgowe i wytrzymałe rękawice ochronne.
	Osoby postronne powinny zachować bezpieczną odległość od elektronarzędzia.
	Nie wystawiać urządzenia na działanie deszczu lub wilgoci.

## Opis urządzenia

W niniejszej instrukcji obsługi opisany jest maksymalny zakres wyposażenia. W zależności od modelu występują różnice w zakresie dostawy (patrz opakowanie).

**Rysunek – patrz strona z grafikami**

**Rysunek A**

- ① Przycisk odblokowujący zestaw akumulatorowy
- ② Mocowanie akumulatora
- ③ Przycisk odblokowujący Mocowanie akumulatora
- ④ Uchwyt
- ⑤ Przycisk odblokowujący włącznik/wyłącznik
- ⑥ Włącznik/wyłącznik
- ⑦ Przycisk zwalnający podparcie gałęzi
- ⑧ Podparcie gałęzi
- ⑨ Ochrona z przodu
- ⑩ Urządzenie do szybkiego mocowania brzeszczotu
- ⑪ Brzeszczot do drewna
- ⑫ \*Zestaw akumulatorów

\* opcjonalnie

## Montaż

### Zakładanie mocowania akumulatora

1. Wsunąć mocowanie zestawu akumulatorów w uchwyt piły szablastej, aż do słyszalnego zablokowania.

**Rysunek C**

**Wskazówka**

Zwrócić uwagę na prawidłowe osadzenie!

## Montaż brzeszczotu

### ⚠ OSTROŻNIE

**Niebezpieczeństwo zranienia o ostre zęby piły**  
Podczas wykonywania wszelkich czynności przy urządzeniu należy nosić okulary ochronne i rękawice ochronne.

**Rysunek F**

1. Obróć urządzenie do szybkiego mocowania w kierunku przeciwnym do ruchu wskazówek zegara i przytrzymać.
2. Włóż brzeszczot.
3. Obróć urządzenie do szybkiego mocowania zgodnie z ruchem wskazówek zegara z powrotem do pozycji wyjściowej.

**Wskazówka**

Po zamontowaniu brzeszczotu sprawdzić, czy jest on prawidłowo osadzony.

### Zamontować podparcie gałęzi

### ⚠ OSTROŻNIE

**Niebezpieczeństwo zranienia o ostre zęby piły**  
Podczas wykonywania wszelkich czynności przy urządzeniu należy nosić okulary ochronne i rękawice ochronne.

**Rysunek E**

1. Naciśnąć przycisk zwalnający podparcie gałęzi.
2. Wsunąć podparcie gałęzi w prowadnicę, aż do zatrzaśnięcia.

### Montaż zestawu akumulatorów

1. Wsunąć zestaw akumulatorów w mocowanie.

**Rysunek G**

## Działanie

### Włączanie urządzenia

1. Naciśnąć przycisk zwalnający.
- Rysunek H**
2. Włączyć urządzenie za pomocą włącznika/wyłącznika.

### Wyłączanie urządzenia

1. Zwołnić włącznik/wyłącznik.

**Rysunek H**

### Techniki cięcia piłą

### ⚠ OSTROŻNIE

**Niebezpieczeństwo zranienia o ostre brzeszczoty**  
Podczas wykonywania wszelkich czynności przy urządzeniu należy nosić okulary ochronne i rękawice ochronne.

### Cięcia w jednej płaszczyźnie bez podparcia gałęzi

**Wskazówka**

Przy cięciu grubszych gałęzi i desek należy pracować **BEZ** podparcia gałęzi. Cięty element musi dotykać przedniej osłony. Przy cięciu okrągłych elementów należy wykonywać ruch wahadłowy.

1. Włączyć urządzenie.
2. Cięcie z równomiernym naciskiem.

**Rysunek I**

## Nacinanie bez podpory gałęzi

### Wskazówka

Przy cięciu grubszych gałęzi i desek należy pracować **BEZ** podparcia gałęzi. Cięty element musi dotykać przedniej osłony. Przy cięciu okrągłych elementów należy wykonywać ruch wahadłowy.

1. Umieścić dolną krawędź przedniej osłony na ciętym przedmiocie.
2. Włączyć urządzenie.
3. Przechylić piłę do przodu i zagłębić brzeszczot w ciętym przedmiocie.
4. Ustawić piłę w pozycji pionowej i ciąć wzdłuż linii cięcia.

### Rysunek J

## Cięcia w jednej płaszczyźnie z podparciem gałęzi

1. Ustawić piłę z podparciem gałęzi, z lekkim naciskiem na cięty przedmiot.
2. Włączyć urządzenie.
3. Cięć z równomiernym naciskiem.

### Rysunek K

## Cięcie z przedłużeniem teleskopowym

### Wskazówka

Przedłużenie teleskopowe jest opcjonalnym wyposażeniem do cięcia roślin drzewiastych i gałęzi o wysokości do 3,5 m.

### Wskazówka

Przed użyciem przedłużenia teleskopowego należy zapoznać się z jego instrukcją obsługi.

## Zakończenie pracy

1. Wyjąć zestaw akumulatorów z urządzenia (patrz rozdział *Wyjmowanie zestawu akumulatorów*).
2. Oczyszczyć urządzenie (patrz rozdział *Czyszczenie urządzenia*).

## Wyjmowanie zestawu akumulatorów

### Wskazówka

W przypadku dłuższych przerw w pracy należy wyjąć zestaw akumulatorów z urządzenia i zabezpieczyć go przed użytkowaniem przez osoby niepowołane.

1. Wyjąć zestaw akumulatorów z uchwytu.

### Rysunek L

## Demontaż podparcia gałęzi

### ⚠ OSTROŻNIE

**Niebezpieczeństwo zranienia o ostry nóż**  
Podczas wykonywania wszelkich prac przy urządzeniu stosować okulary ochronne i rękawice ochronne.

### Rysunek N

1. Nacisnąć przycisk zwalniający podparcie gałęzi.
2. Wyciągnąć podparcie gałęzi do przodu.

## Demontaż brzeszczotu

### ⚠ OSTROŻNIE

**Niebezpieczeństwo zranienia o ostry nóż**  
Podczas wykonywania wszelkich prac przy urządzeniu stosować okulary ochronne i rękawice ochronne.

### Rysunek M

1. Obróć mocowanie brzeszczotu w kierunku przeciwnym do ruchu wskazówek zegara i przytrzymać.
2. Wyjąć brzeszczot.
3. Obrócić mocowanie brzeszczotu zgodnie z ruchem wskazówek zegara z powrotem do pozycji wyjściowej.

## Transport

### ⚠ OSTROŻNIE

**Nieuwzględnianie masy urządzenia**  
Niebezpieczeństwo odniesienia obrażeń i uszkodzenia  
Podczas transportu i składowania uwzględnić masę urządzenia.

### ⚠ OSTROŻNIE

**Niekontrolowany rozruch**

Przed rozpoczęciem transportu wyjąć z urządzenia akumulator.

1. Na czas transportu w pojazdach należy zabezpieczyć urządzenie przed ślizganiem się i przewróceniem zgodnie z obowiązującymi przepisami.

## Przechowywanie

### ⚠ OSTROŻNIE

**Nieuwzględnianie masy urządzenia**  
Niebezpieczeństwo odniesienia obrażeń i uszkodzenia  
Podczas składowania uwzględnić masę urządzenia.

### ⚠ OSTROŻNIE

**Niekontrolowany rozruch**

Przed odłożeniem do przechowywania, z urządzenia wyjąć akumulator.

1. Oczyszczyć urządzenie, patrz rozdział *Czyszczenie urządzenia*.
2. Przechowywać urządzenie w suchym, dobrze wentylowanym miejscu. Trzymać z dala od substancji mogących spowodować korozję, takich jak substancje chemiczne stosowane w ogrodach i sole odłóżające. Nie składować urządzenia na zewnątrz.

## Czyszczenie i konserwacja

### Czyszczenie urządzenia

### ⚠ OSTROŻNIE

**Niekontrolowany rozruch**

Rany cięte

Przed przystąpieniem do jakichkolwiek prac przy urządzeniu należy wyjąć z niego zestaw akumulatorów.

### Wskazówka

Zawsze utrzymywać urządzenie i szczeliny wentylacyjne w czystości, aby zapewnić bezpieczną i prawidłową pracę.

### Wskazówka

Uchwyt brzeszczotu najlepiej czyścić sprężonym powietrzem lub miękką szmatką.

### Wskazówka

Nie czyścić urządzenia wodą.

### Rysunek O

## Usuwanie usterek

Usterki mają często proste przyczyny, które można usunąć samodzielnie, korzystając z poniższego przeglądu. W razie wątpliwości lub wystąpienia usterek innych niż wymienione należy skontaktować się z autoryzowanym serwisem.

W wyniku starzenia zmniejsza się pojemność zestawu akumulatorów, mimo odpowiedniej konserwacji, dlatego nawet po całkowitym naładowaniu nie można osiągnąć maksymalnego poziomu naładowania. Nie oznacza to usterki.

Błąd	Przyczyna	Sposób usunięcia
Urządzenie nie włącza się.	Zestaw akumulatorowy nie jest prawidłowo założony.	● Wsunąć zestaw akumulatorowy do uchwytu aż do zablokowania.
	Zestaw akumulatorowy jest rozładowany.	● Naładować zestaw akumulatorowy.
	Zestaw akumulatorowy jest uszkodzony.	● Wymienić zestaw akumulatorowy.
Urządzenie nie włącza się	Mocowanie zestawu akumulatorów jest niewłaściwie założone/zablokowane.	● Wsunąć uchwyt zestawu akumulatorów do mocowania, aż do zablokowania.
Urządzenie zatrzymuje się w trakcie pracy.	Silnik jest przegrzany.	● Przerwać pracę i poczekać, aż silnik wychłodzi się.
Urządzenie zatrzymuje się w trakcie pracy	Zestaw akumulatorów jest rozładowany.	● Naładować zestaw akumulatorów.
Nie można włożyć ani wyjąć brzeszczotu	Mocowanie brzeszczotu nie jest w prawidłowej pozycji	● Ustawić mocowanie brzeszczotu we właściwej pozycji.

## Gwarancja

W każdym kraju obowiązują warunki gwarancji określone przez dystrybutora. Ewentualne usterki urządzenia usuwane są w okresie gwarancji bezpłatnie, o ile spowodowane są błędem materiałowym lub produkcyjnym. W sprawach napraw gwarancyjnych prosimy kierować się z dowodem zakupu do dystrybutora lub do autoryzowanego punktu serwisowego. (Adres znajduje się na odwrocie)

## Dane techniczne

		PGS 4-18
<b>Wydajność urządzenia</b>		
Napięcie nominalne	V	18
Liczba skoków	/min	0-2500
Długość skoku	mm	20
Średnica ciętego materiału (maks.) bez podparcia gałęzi	mm	80
Średnica ciętego materiału (maks.) z podparciem gałęzi	mm	50
<b>Wymiary i masa</b>		
Masa (bez zestawu akumulatorów)	kg	1,4
Dł. x szer. x wys.	mm	475 x 89 x 174

Zmiany techniczne zastrzeżone.

## Informacje o hałasie i wibracjach

Całkowite wartości drgań  $a_h$  (suma wektorowa trzech kierunków) i niepewność K wyznaczone zgodnie z normą EN 62841-2-11: piłowanie płyt wiórowych:

$a_{h,B} = 6,2 \text{ m/s}^2$ ,  $K = 1,5 \text{ m/s}^2$ , piłowanie belek drewnianych:  $a_{h,WB} = 8,1 \text{ m/s}^2$ ,  $K = 1,5 \text{ m/s}^2$

Wartości emisji hałasu określone zgodnie z normą EN 62841-2-11. Zazwyczaj poziom ciśnienia akustycznego produktu wg charakterystyki A wynosi 94 dB(A), a poziom mocy akustycznej 83 dB(A),  $K = 3 \text{ dB}$ , a w połączeniu z przedłużaczem (2.445-247.0) typowo poziom ciśnienia akustycznego wg charakterystyki A wynosi 91 dB(A), a poziom mocy akustycznej 82 dB(A),  $K = 3 \text{ dB}$ . Stosować ochronę słuchu!

W połączeniu z przedłużaczem (2.445-247.0):  $a_h = 5,6 \text{ m/s}^2$ ,  $K = 1,5 \text{ m/s}^2$ .

Poziom wibracji podany w niniejszej instrukcji został zmierzony zgodnie z metodą pomiarową opisaną w normie EN 62841 i może być wykorzystany do porównania elektronarzędzi ze sobą. Nadaje się również do wstępnej oceny obciążenia drganiami.

## ⚠ OSTRZEŻENIE

Emisja drgań i hałasu podczas rzeczywistego użytkowania elektronarzędzia może różnić się od podanych wartości, w zależności od sposobu użytkowania elektronarzędzia, w szczególności od rodzaju obrabianego przedmiotu.

### Wskazówka

#### Ograniczać generowanie hałasu do minimum!

- Używać tylko urządzeń, które są w idealnym stanie technicznym.
- Regularnie konserwować i czyścić urządzenie.
- Dostosować sposób pracy do urządzenia.
- Nie przeciążać urządzenia.
- W razie potrzeby zlecić kontrolę urządzenia.
- Wyłączać urządzenie, gdy nie jest używane.
- Nosić rękawice.

## ⚠ OSTROŻNIE

### Ryzyko resztkowe

Nawet w przypadku obsługi tego elektronarzędzia zgodnie z instrukcją, zawsze istnieje ryzyko resztkowe. W związku z konstrukcją i wykonaniem tego elektronarzędzia mogą wystąpić następujące zagrożenia:

- Uszkodzenie płuc, jeśli nie zostanie założona odpowiednia maska przeciwpyłowa.
- Uszkodzenie słuchu w przypadku niezastosowania odpowiedniej ochrony słuchu.
- Szkody dla zdrowia wynikające z drgań przenoszonych przez kończyny górne w przypadku długotrwałego użytkowania urządzenia lub niewłaściwego prowadzenia i konserwacji.

## Deklaracja zgodności UE

Niniejszym oświadczamy, że określone poniżej urządzenie odpowiada pod względem koncepcji, konstrukcji oraz wprowadzonej przez nas do handlu wersji obowiązującym zasadniczym wymogom dyrektyw UE dotyczącym bezpieczeństwa i zdrowia. Wszelkie niezgodnione z nami modyfikacje urządzenia powodują utratę ważności tego oświadczenia.

Produkt: PGS (akumulatorowa piła teleskopowa)

Typ: PGS 4-18 („PGS” oznacza akumulatorową piłę teleskopową)

### Obowiązujące dyrektywy UE

2006/42/WE (+2009/127/WE)

2014/30/UE

2011/65/UE

### Zastosowane normy zharmonizowane

EN 55014-1: 2017 + A1: 2020

EN 55014-2: 1997 + A1: 2001 + A2: 2008

EN 62841-1: 2015 + AC: 2015

EN 62841-2-11: 2016 + A1: 2020

EN ISO 11680-1:2011

EN IEC 63000: 2018

Niżej podpisane osoby działają na zlecenie i z upoważnienia zarządu.



H. Jenner

Chairman of the Board of Management



S. Reiser

Manager Regulatory Affairs & Certification

Administrator dokumentacji:

S. Reiser

Alfred Kärcher SE & Co. KG

Alfred-Kärcher-Str. 28 - 40

71364 Winnenden (Germany)

Tel.: +49 7195 14-0

Faks: +49 7195 14-2212

Winnenden, 01.04.2023 r.

## Cuprins

Indicații generale .....	117
Utilizarea corespunzătoare .....	119
Protecția mediului .....	120
Accesorii și piese de schimb .....	120
Set de livrare .....	120
Dispozitive de siguranță .....	120
Descrierea aparatului .....	120
Montare .....	120
Regim .....	121
Finalizarea funcționării .....	121
Transport .....	122
Depozitarea .....	122
Îngrijirea și întreținerea .....	122
Remedierea defecțiunilor .....	122
Garanție .....	122
Date tehnice .....	123
Declarație de conformitate UE .....	123

## Indicații generale



Înainte de prima utilizare a aparatului, citiți aceste indicații privind siguranța, aceste instrucțiuni de utilizare originale, indicațiile privind siguranța anexate setului de acumulatori și instrucțiunile de utilizare anexate setului de acumulatori/încărcătorului standard. Acționați în conformitate. Păstrați manualele pentru viitoarele utilizări sau pentru viitorul posesor.

În afară de indicațiile din instrucțiunile de utilizare, este necesar să fie luate în considerare și prevederile generale privind protecția muncii și prevenirea accidentelor de muncă, emise de organele legislative.

### Trepte de pericol

#### ⚠ PERICOL

- Indicație referitoare la un pericol iminent, care duce la vătămări corporale grave sau moarte.

#### ⚠ AVERTIZARE

- Indicație referitoare la o posibilă situație periculoasă, care ar putea duce la vătămări corporale grave sau moarte.

#### ⚠ PRECAUȚIE

- Indică o posibilă situație periculoasă, care ar putea duce la vătămări corporale ușoare.

#### ATENȚIE

- Indicație referitoare la o posibilă situație periculoasă, care ar putea duce la pagube materiale.

### Indicații de siguranță generale privind unelte electrice

#### ⚠ AVERTIZARE

- Citiți toate indicațiile de siguranță, instrucțiunile și specificațiile și studiați și figurile care însoțesc această unealtă electrică.

Nerespectarea indicațiilor de siguranță și a instrucțiunilor poate provoca electrocutare și/sau răniri grave. Păstrați toate indicațiile de siguranță și instrucțiunile în vederea utilizărilor viitoare.

Termenul de „unealtă electrică” folosit în indicațiile de siguranță se referă la uneltele electrice alimentate de la rețea (cu cablu de alimentare) și la uneltele electrice cu acumulator (fără cablu de alimentare).

#### 1 Siguranța la locul de muncă

a Păstrați zona de lucru în stare curată și asigurați iluminarea corespunzătoare. Dezordinea sau zonele de lucru neiluminate pot duce la accidente.

b Nu lucrați cu unealta electrică într-o atmosferă potențial explozivă, în care există lichide, gaze sau pulberi inflamabile. Uneltele electrice generează scântei care pot aprinde praful sau vaporii.

c Țineți la distanță copiii și alte persoane în timpul utilizării unelei electrice. Dacă vă este distrasă atenția puteți pierde controlul asupra aparatului.

#### 2 Siguranța electrică

a Ștecherul unelei electrice trebuie să fie potrivit prizei electrice. Nu este permisă modificarea ștecherului în niciun fel. Nu folosiți niciun fel de adaptoare de ștecher la uneltele electrice cu împământare. Ștecherule originale și prizele adecvate reduc riscul de electrocutare.

- b **Evitați contactul corpului cu suprafețe legate la pământ cum sunt țevi, calorifere, aparate de încălzit și frigider.** *Există un risc ridicat de electrocutare în cazul în care corpul intră în contact cu împământarea.*
- c **Feriți uneltele electrice de ploaie sau umiditate.** *Pătrunderea apei într-o unealtă electrică crește riscul de electrocutare.*
- d **Nu folosiți niciodată cablul în alte scopuri decât cele prevăzute, pentru a transporta, suspenda unealta electrică sau pentru a scoate ștecherul din priză.** *Feriți cablul de căldură, ulei, mυχii ascuțite sau componente aflate în mișcare. Cablurile de conectare deteriorate sau răsucite cresc riscul de electrocutare.*
- e **Dacă lucrați în aer liber cu o unealtă electrică, folosiți numai cabluri prelungitoare adecvate și pentru folosirea în meniul exterior.** *Folosirea unui cablu prelungitor adecvat pentru mediul exterior reduce riscul de electrocutare.*
- f **Dacă nu se poate evita utilizarea uneltei electrice în mediu umed, folosiți un întrerupător de protecție împotriva curenților reziduali.** *Utilizarea unui întrerupător de protecție împotriva curenților reziduali reduce riscul de electrocutare.*
- 3 **Siguranța persoanelor**
- a **Fiți atenți, aveți grijă la ceea ce faceți și procedați în mod rațional atunci când lucrați cu o unealtă electrică.** *Nu folosiți o unealtă electrică dacă sunteți obosit sau vă aflați sub influența drogurilor, alcoolului sau a medicamentelor. Un moment de neatenție în timpul utilizării uneltei electrice poate duce la răni grave.*
- b **Purtați echipament individual de protecție și întotdeauna o pereche de ochelari de protecție.** *Purtarea de echipament individual de protecție, precum masca de praf, încălțăminte de siguranță antiderapantă, cască de protecție sau protecția auditivă, în funcție de tipul și utilizarea uneltei electrice, reduce riscul de rănire.*
- c **Evitați o punere în funcțiune accidentală.** *Asigurați-vă că unealta electrică este oprită înainte de a o conecta la rețeaua de alimentare și/sau la acumulator, înainte de a o ridica sau transporta. Dacă atunci când transportați unealta electrică țineți degetul pe întrerupător sau aparatul este conectat la rețeaua de alimentare, se pot produce accidente.*
- d **Îndepărtați unealta de reglare sau cheia de strâns șuruburi, înainte de a porni unealta electrică.** *O unealtă sau o cheie rămasă într-o piesă a aparatului care se rotește poate duce la rănire.*
- e **Evitați o postură corporală nefirească.** *Asigurați-vă o poziție stabilă și păstrați-vă echilibrul tot timpul. Astfel puteți controla mai bine unealta electrică în situații neprevăzute.*
- f **Purtați îmbrăcăminte adecvată.** *Nu purtați haine largi sau bijuterii. Țineți-vă părul, hainele și încălțăminte departe de piesele aflate în mișcare. Hainele largi, mănușile, bijuteriile sau părul pot fi prinse în piesele aflate în mișcare.*
- g **Dacă se pot monta instalații de aspirare și de colectare a prafului, asigurați-vă că acestea sunt racordate și utilizate în mod corect.** *Folosirea unei instalații de aspirare a prafului poate reduce riscurile cauzate de praf.*
- h **Contrar utilizării frecvente și a unei cunoașteri a uneltei acționate întotdeauna cu atenție de fiecare dată, evitați acțiunile imprudente și acordați atenție principiilor de siguranță conexelor uneltei.** *Neglijența sub orice formă poate cauza leziuni grave în doar câteva fracțiuni de secundă.*
- 4 **Utilizarea și manipularea uneltelor electrice**
- a **Nu suprasolicitați aparatul.** *Pentru lucrarea dumneavoastră, folosiți unealta electrică destinată aceluși scop. Cu o unealtă electrică adecvată lucrați mai bine și mai sigur în domeniul de performanță indicat.*
- b **Nu folosiți o unealtă electrică al cărei întrerupător este defect.** *O unealtă electrică, care nu mai poate fi pornită sau oprită, este periculoasă și trebuie reparată.*
- c **Scoateți ștecherul afară din priză și/sau îndepărtați acumulatorul, înainte de a efectua reglajele la aparat, înainte de a schimba accesoriile sau de a pune aparatul deoparte.** *Această măsură de precauție împiedică pornirea accidentală a uneltei electrice.*
- d **Păstrați uneltele electrice nefolosite într-un loc care nu este la îndemâna copiilor.** *Nu lăsați să utilizeze aparatul persoane care nu sunt familiarizate sau care nu au citit aceste instrucțiuni. Uneltele electrice sunt periculoase atunci când sunt folosite de persoane lipsite de experiență.*
- e **Păstrați unealta electrică cu atenție.** *Verificați dacă piesele aflate în mișcare funcționează corect și dacă nu se blochează sau dacă există piese rupte sau atât de deteriorate încât să afecteze funcționarea uneltei electrice. Înainte de utilizarea aparatului, reparați piesele deteriorate. Majoritatea accidentelor sunt cauzate de uneltele electrice întreținute în mod necorespunzător.*
- f **Păstrați dispozitivele de tăiere ascuțite și curate.** *Dispozitivele de tăiere cu tășuri ascuțite, care sunt întreținute cu atenție, se blochează mai puțin și pot fi deplasate mai ușor.*
- g **Folosiți unealta electrică, accesoriile, dispozitivele de lucru etc. conform prezentelor instrucțiuni.** *Țineți cont de condițiile de lucru și de activitatea care trebuie desfășurată. Folosirea uneltelor electrice în alt scop decât cele prevăzute, poate duce la situații periculoase.*
- 5 **Utilizarea și îngrijirea setului de acumulatori**
- a **Încărcați setul de acumulatori numai cu încărcătoare aprobate de producător.** *Încărcătoarele care nu sunt adecvate pentru setul corespunzător de acumulatori pot provoca un incendiu.*
- b **Utilizați aparatul numai cu un set adecvat de acumulatori.** *Utilizarea altor seturi de acumulatori poate provoca răni sau incendii.*

- c **Țineți setul de acumulatori neutilizat departe de obiecte metalice, precum agrafe de birou, monede, chei, cuie, șuruburi sau alte obiecte metalice mici, care ar putea cauza un scurtcircuit. Un scurtcircuit poate provoca un incendiu sau o explozie.**
  - d **În anumite circumstanțe, se poate scurge lichid din setul de acumulatori. Evitați contactul. În cazul în care ați intrat în contact cu lichidul, clătiți temeinic cu apă. În cazul în care lichidul pătrunde în ochi, solicitați imediat asistență medicală. Lichidul din acumulator poate provoca erupții și arsuri pe piele.**
  - e **Utilizarea acumulatorilor sau uneltelor deteriorate sau modificate este interzisă. Seturile de acumulatori deteriorate sau modificate pot avea un comportament impredictibil care poate duce la incendiu, explozie sau risc de rănire.**
  - f **Evitați expunerea acumulatorului sau a uneltei la temperaturi mari sau la flăcări. Expunerea la flăcări sau la temperaturi mai mari de 130°C poate cauza producerea de explozii.**
  - g **Acționați conform instrucțiunilor de încărcare și nu încărcăți acumulatorul sau unealta în afara intervalului de temperatură specificat în instrucțiuni. Încărcarea necorespunzătoare sau încărcarea la temperaturi în afara intervalului specificat pot cauza deteriorarea acumulatorului și creșterea pericolului de incendiu.**
- 6 Service**
- a **Unealta electrică trebuie reparată numai de personal de specialitate, calificat în acest scop, iar repararea se face numai cu piese de schimb originale. Acest lucru garantează menținerea condițiilor de siguranță ale aparatului.**
  - b **Efectuarea lucrărilor de reparații la acumulatorul deteriorat este interzisă. În cazul acumulatorului lucrările de întreținere trebuie efectuate exclusiv de către producător sau de către furnizorii de servicii corespunzătoare autorizate.**

### Instrucțiuni de siguranță referitoare la gater

- **Prindeți unealta electrică de mânerle izolate pe durata efectuării de lucrări în cazul cărora este posibilă producerea de contact cu cabluri de curent electric ascunse. Contactul dintre lama de ferăstrău și un conductor sub tensiune poate cauza punerea sub tensiune a componentelor metalice ale aparatului, ceea ce va rezulta în suferințe de șoc electric.**
- **Folosiți clemele pentru sprijinirea și fixarea pe o platformă stabilă a piesei de prelucrat. Dacă piesa de prelucrat este ținută cu mâna și este sprijinită de corp, survine riscul destabilizării piesei de prelucrat, ceea ce rezultă în pierderea controlului.**
- **Prindeți unealta electrică doar la suprafețele de prindere izolate, deoarece lama de ferăstrău poate intra în contact cu cablurile electrice ascunse. Contactul lamei de ferăstrău cu un cablu electric sub tensiune poate pune sub tensiune componentele metalice ale aparatului și astfel apare pericolul de electrocutare.**
- **Folosiți detectoare corespunzătoare pentru detectarea conductelor de alimentare ascunse. Dacă este cazul, solicitați asistență de la furnizorul dvs. Contactul cu cablurile electrice poate cauza incendii și electrocutare. Deteriorarea unei conducte de gaz poate cauza explozie. Contactul cu conductă de apă poate cauza pagube materiale.**

- **Țineți-vă mâinile departe de lama ferăstrăului. Prinderea părții inferioare a piesei de prelucrat este interzisă. Contactul cu lama de ferăstrău poate cauza leziuni.**
- **Țineți-vă mâinile departe de tija de ridicare și de dispozitivul de întindere rapidă a lamei de ferăstrău. Contactul cu lama de ferăstrău poate cauza leziuni.**
- **Poziționați aparatul la piesa de prelucrat doar în stare pornită. Blocarea lamei de ferăstrău în piesa de prelucrat poate cauza efect de recul.**
- **Opriiți aparatul după tăiere. Scoateți lama de ferăstrău din piesa de prelucrat doar după oprire. Astfel, sunt evitate efectul de recul și aparatul poate fi așezat pe suprafața dorită în condiții de siguranță.**
- **Înainte de utilizare, asigurați-vă de integritatea și de starea tehnică perfectă a lamei de ferăstrău. Lamele de ferăstrău îndoite sau neascuțite se pot rupe, pot afecta negativ tăierea sau pot cauza efect de recul**
- **După oprirea aparatului, frânarea lamei de ferăstrău în scop de oprire, prin exercitare de presiune laterală, este interzisă. În caz contrar apare riscul deteriorării sau ruperii lamei de ferăstrău, respectiv a producerii efectului de recul.**
- **Asigurați-vă de întinderea corespunzătoare a materialului. Sprijinirea piesei de prelucrat cu mâinile sau cu picioarele este interzisă. Pe durata funcționării ferăstrăului atingerea obiectelor sau a podelei este interzisă. Apare riscul survenirii efectului de recul.**
- **Fixați piesa de prelucrat. Piesa de prelucrat prinsă cu un dispozitiv de strângere sau cu o mențină este fixată mai bine decât cu mâna.**
- **Așteptați întotdeauna oprirea completă a aparatului, înainte de așezarea pe suprafața dorită. Inertția uneltei se poate bloca și poate cauza pierderea controlului asupra aparatului.**
- **Înainte de efectuarea oricăror lucrări la aparat (de ex. întreținere, schimbarea uneltelor etc.), respectiv înainte de transportarea și depozitarea aparatului blocați comutatorul de pornire/oprire în poziția Oprit. Acționarea neintenționată a comutatorului de pornire/oprire poate cauza leziuni.**
- **Evitați expunerea aparatului la căldură, de ex. la lumina solară intensă, la sursele de flăcără, la apă și la umiditate. Există pericol de explozie.**

### Indicații suplimentare privind siguranța

- ⚠ AVERTIZARE** • Pericol de arsuri. Lama de ferăstrău se incinge pe durata utilizării. Atingerea lamei de ferăstrău este interzisă.

### Utilizarea corespunzătoare

#### ⚠ PERICOL

##### Pericol de rănire prin tăiere

Preveniți pornirea neintenționată a aparatului. Înainte de montarea acumulatorului asigurați-vă de faptul că întrerupătorul PORNIRE/OPRIRE este decuplat. Dacă aparatul se oprește din cauza unei suprasarcini, eliberați imediat comutatorul PORNIRE/OPRIRE. Înainte de repunerea în funcțiune a aparatului așteptați până când aparatul sau acumulatorul este din nou pregătit pentru funcționare.

## **⚠ PERICOL**

### **Utilizarea neconform destinației**

Pericol de moarte din cauza leziunilor produse prin tăiere  
Utilizați aparatul numai conform destinației.

- Aparatul este destinat exclusiv utilizării în scopuri private.
- Folosiți aparatul exclusiv pentru tăierea de lemne.
- Aparatul poate fi folosit pentru tăieri cu ferăstrăul grosier, tăieri drepte sau curbate și pentru tăieri de suprafață.
- În cazul montării ferăstrăului pentru crengi aparatul poate fi folosit pentru tăierea crengilor.

Utilizarea aparatului în alte scopuri este interzisă. Utilizatorul răspunde pentru pericolele generate prin utilizarea nepermisă.

## **Protecția mediului**



Materialele de ambalare sunt reciclabile. Asigurați-vă de eliminarea ecologică a ambalajului.



Aparatele electrice și electronice conțin materiale reciclabile prețioase și, uneori, componente precum baterii, acumulatori sau uleiuri, care, în cazul utilizării

incorecte sau a eliminării necorespunzătoare, pot periclită sănătatea și mediul înconjurător. Pentru funcționarea corectă a aparatului, aceste componente sunt necesare. Este interzisă eliminarea cu deșeurile menajere a aparatelor marcate cu acest simbol.

### **Observații referitoare la materialele conținute (REACH)**

Informații actuale referitoare la materialele conținute sunt disponibile la adresa: [www.kaercher.de/REACH](http://www.kaercher.de/REACH)

## **Accesorii și piese de schimb**

Utilizați numai accesoriile originale și piese de schimb originale; ele asigură funcționarea în siguranță și fără avarii a aparatului.

Informații despre accesorii și piesele de schimb se găsesc la adresa [www.kaercher.com](http://www.kaercher.com).

## **Set de livrare**

Setul de livrare a aparatului este ilustrat pe ambalaj. La despachetare, verificați dacă conținutul este complet. Informații imediat distribuitorul dacă lipsesc accesorii sau dacă există deteriorări provocate în timpul transportului.

## **Dispozitive de siguranță**

### **⚠ PRECAUȚIE**

**Dispozitive de siguranță care lipsesc sau care au fost modificate**

Dispozitivele de siguranță au drept scop protecția dvs. Nu modificați și nu ignorați niciodată dispozitivele de siguranță.

### **Buton de deblocare**

Butonul de deblocare blochează întrerupătorul pentru aparat, prevenind astfel o funcționare necontrolată a aparatului.

#### **Figura B**

- ① Buton de deblocare comutator PORNIT/OPRIT
- ② Comutator PORNIT/OPRIT

Pentru punerea în funcțiune a aparatului, apăsați mai întâi butonul de deblocare și apoi comutatorul PORNIT/OPRIT.

## **Simbolurile de pe aparat**

	Semne generale de avertizare
	Înainte de punerea în funcțiune, citiți instrucțiunile de utilizare și toate indicațiile privind siguranța.
	În timpul lucrului cu aparatul, purtați ochelari de protecție și protecție auditivă adecvată.
	În timpul lucrului cu aparatul, purtați mănuși de protecție antialunecare și rezistente.
	Asigurați distanță sigură corespunzătoare între persoane și uneltele electrice.
	Utilizarea aparatului pe timp de ploaie sau în condiții de umezeală este interzisă.

## **Descrierea aparatului**

În aceste instrucțiuni de utilizare se prezintă echiparea maximă. În funcție de model, există diferențe în pachetul de livrare (consultați ambalajul).

**Figura, consultați paginile grafice**

**Figura A**

- ① Buton de deblocare a acumulatorului
- ② Suportul pentru acumulator
- ③ Buton de deblocare a suportul pentru acumulator
- ④ Mâner
- ⑤ Buton de deblocare, comutatorul PORNIT/OPRIT
- ⑥ Comutatorul PORNIT/OPRIT
- ⑦ Butonul de deblocare a ferăstrăului pentru crengi
- ⑧ Ferăstrău pentru crengi
- ⑨ Protecție frontală
- ⑩ Dispozitivul de întindere rapidă a lamei de ferăstrău
- ⑪ Lamă de ferăstrău pentru lemn
- ⑫ \*Acumulator

\* opțional

## **Montare**

### **Plasarea suportului pentru acumulator**

1. Împingeți acumulatorul în suportul gaterului, până auziți zgomotul de fixare.

#### **Figura C**

#### **Indicație**

*Asigurați-vă de poziționarea corectă!*



## Montarea lamei de ferăstrău

### ⚠ **PRECAUȚIE**

**Pericol de rănire din cauza dinților de ferăstrău ascuțiți**

*În timpul tuturor lucrărilor la aparat, purtați ochelari de protecție și mănuși de protecție.*

#### Figura F

1. Rotiți aparatul de întindere rapidă împotriva acelor ceasornicului și mențineți în această poziție.
2. Introduceți lama de ferăstrău.
3. Rotiți aparatul de întindere rapidă în direcția acelor de ceas din nou în poziția inițială.

#### Indicație

*După montarea lamei de ferăstrău, asigurați-vă de poziția corectă a acesteia.*

## Montarea ferăstrăului pentru crenghi

### ⚠ **PRECAUȚIE**

**Pericol de rănire din cauza dinților de ferăstrău ascuțiți**

*În timpul tuturor lucrărilor la aparat, purtați ochelari de protecție și mănuși de protecție.*

#### Figura E

1. Apăsăți butonul de deblocare a ferăstrăului pentru crenghi.
2. Împingeți și fixați ferăstrăul pentru crenghi în ghidaj.

## Montarea acumulatorului

1. Împingeți acumulatorul în suportul de acumulator.

#### Figura G

## Regim

### Pornirea aparatului

1. Apăsăți butonul de deblocare.

#### Figura H

2. Folosiți comutatorul Pornit/Oprit și porniți aparatul.

### Oprirea aparatului

1. Eliberați comutatorul Pornit/Oprit.

#### Figura H

## Tehnici de tăiere cu ferăstrăul

### ⚠ **PRECAUȚIE**

**Pericol de rănire din cauza lamelor de ferăstrău ascuțiți**

*În timpul tuturor lucrărilor la aparat, purtați ochelari de protecție și mănuși de protecție.*

### Tăieri nivelate fără ferăstrău pentru crenghi

#### Indicație

*Folosirea ferăstrăului pentru crenghi pentru tăierea crenșilor și scândurilor groase este INTERZISĂ. Asigurați-vă de faptul că obiectul de tăiat cu ferăstrăul atinge protecția rotunde, efectuați mișcări de pendulare.*

1. Porniți aparatul.
2. Pe durata tăierii cu ferăstrăul exercitați presiune uniformă.

#### Figura I

### Imersiune fără ferăstrău pentru crenghi

#### Indicație

*Folosirea ferăstrăului pentru crenghi pentru tăierea crenșilor și scândurilor groase este INTERZISĂ. Asigurați-vă de faptul că obiectul de tăiat cu ferăstrăul atinge protecția frontală. În cazul tăierii cu ferăstrăul a unor obiecte rotunde, efectuați mișcări de pendulare.*

1. Așezați marginea inferioară a protecției pe piesa de prelucrat.
2. Porniți aparatul.
3. Înclinați ferăstrăul înainte și scufundați lama de ferăstrău în piesa de prelucrat.
4. Poziționați ferăstrăul în poziție verticală și tăiați de-a lungul liniei de tăiere.

#### Figura J

### Tăierile uniforme cu ferăstrăul pentru crenghi

1. Așezați ferăstrăul cu lamă pentru crenghi cu presiune ușoară pe piesa de prelucrat.
2. Porniți aparatul.
3. Pe durata tăierii cu ferăstrăul exercitați presiune uniformă.

#### Figura K

### Ferăstraie cu extensie telescopică

#### Indicație

*Extensia telescopică este un accesoriu opțional pentru tăierea plantelor lemnoase și a crenșilor de până la 3,5 m înălțime.*

#### Indicație

*Înainte de utilizarea extensiei telescopice citiți instrucțiunile de utilizare ale acesteia.*

## Finalizarea funcționării

1. Îndepărtați setul de acumulatori din aparat (vezi capitolul *Îndepărtarea acumulatorului*).
2. Curățați aparatul (vezi capitolul *Curățarea aparatului*).

## Îndepărtarea acumulatorului

#### Indicație

*În cazul perioadelor mai lungi de întrerupere a lucrului, îndepărtați setul de acumulatori din aparat și asigurați-l împotriva utilizării neautorizate.*

1. Scoateți acumulatorul din suportul de acumulator.

#### Figura L

## Demontarea ferăstrăului pentru crenghi

### ⚠ **PRECAUȚIE**

**Pericol de rănire din cauza cuțitelor ascuțiți**

*În timpul tuturor lucrărilor la aparat, purtați ochelari de protecție și mănuși de protecție.*

#### Figura N

1. Apăsăți butonul de deblocare a ferăstrăului pentru crenghi.
2. Extrageți în față ferăstrăul pentru crenghi.

## Demontarea lamei de ferăstrău

### ⚠ **PRECAUȚIE**

**Pericol de rănire din cauza cuțitelor ascuțiți**

*În timpul tuturor lucrărilor la aparat, purtați ochelari de protecție și mănuși de protecție.*

#### Figura M

1. Rotiți menghina lamei de ferăstrău în sensul invers acelor de ceasornic și țineți în această poziție.
2. Extrageți lama de ferăstrău.
3. Rotiți menghina lamei de ferăstrău în direcția acelor de ceas din nou în poziția inițială.

## Transport

### ⚠ PRECAUȚIE

#### **Nerespectarea greutății**

Pericol de accidentare și de deteriorare

În cadrul transportului și al depozitării, țineți cont de greutatea aparatului.

### ⚠ PRECAUȚIE

#### **Pornire necontrolată**

Înainte de transportarea aparatului scoateți acumulatorul din aparat.

1. La transportul aparatului în vehicule, ancorati-l în conformitate cu directivele aplicabile, pentru a preveni alunecarea și răsturnarea.

## Depozitarea

### ⚠ PRECAUȚIE

#### **Nerespectarea greutății**

Pericol de accidentare și de deteriorare

La depozitare țineți cont de greutatea aparatului.

### ⚠ PRECAUȚIE

#### **Pornire necontrolată**

Înainte de depozitarea aparatului scoateți acumulatorul din aparat.

1. Curățați aparatul, consultați capitolul *Curățarea aparatului*.

2. Depozitați aparatul într-un loc uscat și bine aerisit. Protejați aparatul împotriva produselor corozive, precum substanțe chimice pentru grădină și sare pentru dezghețare. Nu depozitați aparatul în aer liber.

## Îngrijirea și întreținerea

### Curățarea aparatului

### ⚠ PRECAUȚIE

#### **Pornire necontrolată**

Leziuni produse prin tăiere

Înainte de orice lucrare la aparat, scoateți setul de acumulatori din aparat.

#### **Indicație**

Aparatul și fantele de aerisire trebuie păstrate întotdeauna în stare curată, în scopul asigurării efectuării lucrărilor în mod corespunzător și în condiții de siguranță.

#### **Indicație**

Pentru curățarea suportului lamei de ferăstrău folosiți aer comprimat sau o perie fină.

#### **Indicație**

Curățarea aparatului cu apă este interzisă.

#### **Figura O**

## Remediarea defecțiunilor

De cele mai multe ori, defecțiunile au cauze simple, pe care le puteți remedia cu ajutorul următoarei liste de ansamblu. În caz de dubiu sau de defecțiuni nemenționate, vă rugăm să vă adresați unității de service autorizate.

Odată cu timpul, capacitatea setului de acumulatori va scădea în ciuda îngrijirii adecvate, astfel încât nu va mai putea fi atinsă o durată de funcționare completă la starea de încărcare completă. Acest lucru nu reprezintă o defecțiune.

Eroare	Cauză	Remediere
<b>Aparatul nu pornește</b>	Setul de acumulatori nu este introdus corect.	● Împingeți setul de acumulatori în suport până când se înclichetează.
	Suportul acumulatorului nu este montat/fixat corect.	● Împingeți suportul acumulatorului în suport până se fixează.
	Setul de acumulatori este gol.	● Încărcați setul de acumulatori.
	Setul de acumulatori este defect.	● Înlocuiți setul de acumulatori.
<b>Aparatul se oprește în timpul funcționării</b>	Motorul este supraîncălzit	● Întrerupeți lucrul și lăsați motorul să se răcească.
	Acumulatorul este descărcat.	● Încărcați acumulatorul.
<b>Lama de ferăstrău nu poate fi introdusă sau scoasă</b>	Menghina lamei de ferăstrău nu este în poziția corectă	● Aduceți menghina de lamă de ferăstrău în poziția corectă.

## Garanție

În fiecare țară sunt valabile condițiile de garanție acordate de distribuitorul nostru din țara respectivă. Eventuale defecțiuni survenite la aparat în perioada de garanție vor fi remediate gratuit, în limita în care sunt defecțiuni de fabricație sau de material. Pentru a beneficia de garanție, prezentați-vă cu chitanța de cumpărare la comerciantul dvs. sau la cea mai apropiată unitate de service autorizată.

(Pentru adresă, consultați pagina din spate)

## Date tehnice

		PGS 4-18
<b>Date privind puterea aparatului</b>		
Tensiune nominală	V	18
Numărul de curse	/min	0-2500
Lungimea cursei	mm	20
Diametrul materialului de tăiat (max.) fără ferăstrău pentru crengi	mm	80
Diametrul materialului de tăiat (max.) cu ferăstrău pentru crengi	mm	50
<b>Dimensiuni și greutate</b>		
Greutate (fără set de acumulatori)	kg	1,4
Lungime x Lățime x Înălțime	mm	475 x 89 x 174

Sub rezerva modificărilor tehnice.

### Informații privind zgomotele și vibrațiile

Valorile totale referitoare la vibrații  $a_n$  (suma de vectori din trei direcții) și factorul de nesiguranță K au fost determinate în conformitate cu EN 62841-2-11: ferăstraie de placă aglomerată:  $a_{h,B}=6,2\text{m/s}^2$ ,  $K=1,5\text{m/s}^2$ , ferăstraie de grinzi de lemn:  $a_{h,WB}=8,1\text{m/s}^2$ ,  $K=1,5\text{m/s}^2$

Valorile de emisii sonore au fost determinate în conformitate cu EN 62841-2-11. De obicei, nivelul de presiune acustică ponderat A al produsului este de 94 dB(A), nivelul de putere acustică fiind de 83 dB(A),  $K=3\text{dB}$ ; în combinație cu extensia (2.445-247.0), de obicei, nivelul de putere acustică ponderat A este de 91 dB(A), nivelul de presiune acustică fiind de 82 dB(A),  $K=3\text{dB}$ . Folosiți căști de protecție a urechilor!

În combinație cu extensia (2.445-247.0):  $a_h=5,6\text{m/s}^2$ ,  $K=1,5\text{m/s}^2$ . Nivelul de vibrații indicat în aceste instrucțiuni a fost măsurat în conformitate cu o metodă de măsurare standardizată și inclusă în EN 62841; nivelul de vibrații măsurat poate fi utilizat pentru compararea uneltele electrice. De asemenea, nivelul de vibrații măsurat poate fi utilizat și pentru evaluarea preliminară a sarcinilor vibrațiilor.

### ⚠️ AVERTIZARE

Emisiile de vibrații și zgomot în timpul utilizării efective a uneltele electrice pot diferi de valorile specificate, în funcție de modul de utilizare a uneltele electrice și în special de tipul piesei de prelucrat.

#### Indicație

##### Limitați zgomotul la nivel minim!

- Utilizați doar aparate în perfectă stare de funcționare.
- Asigurați efectuarea în mod regulat a lucrărilor de întreținere și de curățare.
- Adaptați modul de lucru la aparat.
- Nu suprasolicitați aparatul.
- Dacă este cazul, solicitați verificarea aparatului.
- Opriti aparatul, când nu îl utilizați.
- Purtați mănuși.

### ⚠️ PRECAUȚIE

#### Riscuri reziduale

Utilizarea corespunzătoare și atentă a uneltele electrice nu implică dispariția riscurilor reziduale. În gătura cu proiectarea și construcția acestei uneltele electrice pot surveni următoarele pericole:

- Leziuni pulmonare, în lipsa utilizării unei măști de protecție.
- Deteriorarea auzului, în lipsa folosirii unei căști de protecție a auzului.
- Deteriorarea stării de sănătate din cauza vibrațiilor la care mâna și brațul sunt expuse, când aparatul este utilizat pentru o perioadă lungă de timp sau dacă nu este utilizat și întreținut în mod corespunzător.

### Declarație de conformitate UE

Prin prezenta, declarăm că aparatul indicat mai jos corespunde cerințelor fundamentale privind siguranța și sănătatea prevăzute în directivele UE relevante, prin proiectarea și construcția sa, precum și în versiunea comercializată de noi. În cazul efectuării unei modificări a aparatului care nu a fost convenită cu noi, această declarație își pierde valabilitatea.

Produs: PGS (fierăstrău telescopic cu acumulator)

Tip: PGS 4-18 („PGS” înseamnă fierăstrău telescopic cu acumulator)

#### Directive UE relevante

2006/42/UE (+2009/127/UE)

2014/30/UE

2011/65/UE

#### Norme armonizate aplicate

EN 55014-1: 2017 + A11: 2020

EN 55014-2: 1997 + A1: 2001 + A2: 2008

EN 62841-1: 2015 + AC: 2015

EN 62841-2-11: 2016 + A1: 2020

EN ISO 11680-1:2011

EN IEC 63000: 2018

Semnatarii acționează în numele și prin împuternicirea Consiliului director.

H. Jenner

Chairman of the Board of Management

S. Reiser

Manager Regulatory Affairs & Certification

Însărcinat cu elaborarea documentației:

S. Reiser

Alfred Kärcher SE & Co. KG

Alfred-Kärcher-Str. 28 - 40

71364 Winnenden (Germania)

Tel.: +49 7195 14-0

Fax: +49 7195 14-2212

Winnenden, 2023/04/01

## Obsah

Všeobecné upozornenia.....	124
Používanie v súlade s účelom.....	126
Ochrana životného prostredia.....	126
Príslušenstvo a náhradné diely.....	126
Rozsah dodávky.....	126
Bezpečnostné zariadenia.....	126
Popis prístroja.....	127
Montáž.....	127
Prevádzka.....	127
Ukončenie prevádzky.....	128
Preprava.....	128
Skladovanie.....	128
Ošetrovanie a údržba.....	128
Pomoc pri poruchách.....	128
Záruka.....	129
Technické údaje.....	129
EÚ vyhlásenie o zhode.....	129

## Všeobecné upozornenia



Pred prvým použitím prístroja si prečítajte tieto bezpečnostné pokyny, tento originálny návod na prevádzku, bezpečnostné pokyny priložené k súprave akumulátorov a originálny návod na prevádzku priložený k súprave akumulátorov/štandardnej nabíjačke. Riadte sa informáciami a pokynmi, ktoré sú v nich uvedené. Tieto dokumenty si uschovajte pre neskoršie použitie alebo pre nasledujúceho majiteľa. Okrem pokynov uvedených v návode na prevádzku je nutné zohľadňovať aj príslušne platné všeobecné bezpečnostné predpisy a predpisy týkajúce sa prevencie vzniku nehôd.

### Stupne nebezpečenstva

#### **⚠ NEBEZPEČENSTVO**

- Upozornenie na bezprostredne hroziace nebezpečenstvo, ktoré vedie k ťažkým fyzickým poraneniam alebo k smrti.

#### **⚠ VÝSTRAHA**

- Upozornenie na možnú nebezpečnú situáciu, ktorá môže viesť k ťažkým fyzickým poraneniam alebo k smrti.

#### **⚠ UPOZORNENIE**

- Upozornenie na možnú nebezpečnú situáciu, ktorá môže viesť k ľahkým fyzickým poraneniam.

#### **POZOR**

- Upozornenie na možnú nebezpečnú situáciu, ktorá môže viesť k vecným škodám.

### Všeobecné bezpečnostné pokyny platné pre elektrické náradie

#### **⚠ VÝSTRAHA**

- **Prečítajte a pozrite si všetky bezpečnostné pokyny, inštrukcie, obrázky a špecifikácie dodané k to-muto elektrickému náradziu.**

Nedodržiavanie bezpečnostných pokynov a príkazov môže spôsobiť zásah elektrickým prúdom a/alebo ťažké zranenia. **Všetky bezpečnostné pokyny a príkazy si uchovajte pre použitie v budúcnosti.**

Pojem "Elektrické náradie" používaný v bezpečnostných pokynoch sa vzťahuje na elektrické náradie s napájaním zo siete (so sieťovým káblom) a na elektrické náradie s napájaním z akumulátora (bez sieťového kábla).

#### 1 Bezpečnosť na pracovisku

- a Pracovnú oblasť udržiavajte v čistom a dobre osvetlenom stave. *Neporiadok alebo neosvetlenie pracovných oblastí môžu viesť k nehodám.*
- b S elektrickým náradím nepracujte v prostredí ohrozenom výbuchom, v ktorom sa nachádzajú horľavé kvapaliny, plyny alebo prach. *Elektrické náradie vytvára iskry, ktoré môžu zapáliť prach alebo výpary.*
- c Počas používania elektrického náradia sa v blízkosti nesmú zdržiavať deti alebo ďalšie osoby. *Nesústredenosť môže viesť k strate kontroly nad prístrojom.*

#### 2 Elektrická bezpečnosť

- a Pripájacia zástrčka elektrického náradia musí byť vhodná pre príslušnú zásuvku. *Nesmie byť vykonaná žiadna zmena zástrčky. Spolu s elektrickým náradím s ochranným uzemnením nepoužívajte adaptérové zástrčky. Nezmienené zástrčky a vhodné zásuvky znižujú riziko zásahu elektrickým prúdom.*
- b Zabráňte telesnému styku s uzemnenými povrchmi, akými sú rúry, vykurovacieho telesá, sporáky a chladničky. *Riziko zásahu elektrickým prúdom sa zvyšuje, ak je Vaše telo uzemnené.*
- c Zabráňte tomu, aby elektrické náradie prišlo do styku s dažďom alebo vlhkosťou. *Vniknutie vody do elektrického náradia zvyšuje riziko zásahu elektrickým prúdom.*
- d Kábel nepoužívajte v rozpore s jeho účelom, napríklad na nosenie elektrického náradia, jeho zavesenie alebo na vyťahnutie zástrčky zo zásuvky. *Kábel chráňte pred nadmerným teplotou, olejom, ostrými hranami alebo pohybujúcimi sa časťami prístroja. Poškodené alebo zapletené pripájacie káble zvyšujú riziko zásahu elektrickým prúdom.*
- e Ak s elektrickým náradím pracujete vonku, tak používajte len predĺžovacie káble, ktoré sú vhodné aj na používanie v exteriéri. *Používanie predĺžovacieho kábla vhodného pre exteriér znižuje riziko zásahu elektrickým prúdom.*
- f Ak nie je možné zabrániť použitiu elektrického náradia vo vlhkom prostredí, tak použite prúdový chránič. *Používanie prúdového chrániča znižuje riziko zásahu elektrickým prúdom.*

#### 3 Bezpečnosť osôb

- a Buďte pozorní, dávajte pozor na to, čo robíte, a pri práci s elektrickým náradím postupujte s rozvahou. *Elektrické náradie nepoužívajte, ak ste unavení alebo pod vplyvom drog, alkoholu alebo liekov. Chvilka nepozornosti pri používaní elektrického náradia môže viesť k vzniku vážnych zranení.*
- b Používajte osobné ochranné prostriedky a vždy noste ochranné okuliare. *Používanie osobných ochranných prostriedkov, akými sú protiprachová maska, protišmyková bezpečnostná obuv, ochranná prilba alebo ochrana sluchu (v závislosti od typu a použitia elektrického náradia), znižuje riziko vzniku zranení.*
- c Zabráňte neúmyselnému uvedeniu do prevádzky. *Pred pripojením elektrického náradia k napájaniu prúdom a/alebo k akumulátoru a pred jeho uchopením alebo nesením sa ubezpečte, že elektrické náradie je vypnuté. Ak máte pri nesení elektrického náradia prst na spinači, alebo ak prístroj pripojíte k napájaniu prúdom v zapnutom stave, tak to môže viesť k nehodám.*

- d **Pred zapnutím elektrického náradia odstráňte nastavovacie nástroje alebo skrutkový kľúč.** *Nástroj alebo kľúč, ktorý sa nachádza v rotujúcej časti prístroja, môže viesť k vzniku zranení.*
- e **Zabráňte nenormálnemu držaniu tela. Zabezpečte bezpečný postoj a stále udržiavajte rovnováhu.** *Vďaka tomu budete môcť elektrické náradie v neočakávaných situáciách lepšie kontrolovať.*
- f **Noste vhodný odev. Nenoste voľný odev alebo šperky. Vlasy, odev a rukavice sa nesmú dostať do blízkosti pohybujúcich sa dielov.** *Pohybujúce sa diely môžu zachytiť voľný odev, rukavice, šperky alebo dlhé vlasy.*
- g **Ak je možné namontovať zariadenie na odsávanie resp. zachytávanie prachu, tak sa uistite, že takéto zariadenie je pripojené a správne používané.** *Použitie odsávania prachu môže znížiť ohrozenie prachom.*
- h **Nedopustíte, aby vaša zbehllosť získaná častým používaním náradia viedla k vašej ľahkovážnosti a k nerešpektovaniu zásad bezpečnosti pri používaní náradia.** *Neopatrné konanie môže v priebehu zlomkov sekundy viesť k vážnym zraneniam.*
- 4 **Používanie elektrického náradia a zaobchádzanie s ním**
- a **Prístroj nepreťažujte.** *Pre vašu prácu vždy použite elektrické náradie určené na príslušný účel. S vhodným elektrickým náradím pracujete lepšie a bezpečnejšie v uvedenom rozsahu výkonu.*
- b **Nepoužívajte elektrické náradie, ktoré má poškodený spínač.** *Elektrické náradie, ktoré už nie je možné zapnúť alebo vypnúť, je nebezpečné a je nutné ho opraviť.*
- c **Pred nastavovaním prístroja, výmenou dielov príslušenstva alebo odložením prístroja vytiahnite zástrčku zo zásuvky a alebo odstráňte akumulátor.** *Toto preventívne opatrenie zabráňuje neúmyselnému spusteniu elektrického náradia.*
- d **Nepoužívané elektrické náradie uchovávajte mimo dosahu detí.** *Zabráňte používaniu prístroja osobami, ktoré s ním nie sú oboznámené, alebo ktoré si neprečítali tieto pokyny.* *Elektrické náradie je nebezpečné, ak ho používajú neskúsené osoby.*
- e **Elektrické náradie starostlivo ošetrujte.** *Skontrolujte, či pohyblivé diely bezchybne fungujú a nezasekávajú sa a či niektoré diely nie sú zlomené alebo poškodené tak, že majú negatívny dopad na funkčnosť elektrického náradia.* *Pred použitím prístroja zabezpečte opravu poškodených dielov. Veľa nehôd je zapríčinených nesprávne udržiavaným elektrickým náradím.*
- f **Rezné nástroje udržiavajte v ostrom a čistom stave.** *Starostlivo udržiavané rezné nástroje s ostrými reznými hranami sa menej zasekávajú a je možno ich ľahšie viesť.*
- g **Elektrické náradie, príslušenstvo, vložené nástroje atď. používajte v súlade s týmito pokynmi.** *Pritom zohľadnite pracovné podmienky a vykonávanú činnosť.* *Používanie elektrického náradia na iné účely, než na aké je určené, môže viesť k nebezpečným situáciám.*
- 5 **Používanie súprav akumulátorov a starostlivosť o ne**
- a **Súpravu akumulátorov nabíjajte len pomocou nabíjačiek schválených výrobcom.** *Nabíjačky, ktoré nie sú vhodné pre príslušnú súpravu akumulátorov, môže spôsobiť požiar.*
- b **Prístroj používajte len s vhodnou súpravou akumulátorov.** *Používanie inej súpravy akumulátorov môže viesť k vzniku zranení alebo požiarov.*
- c **Nepoužívajte súpravu akumulátorov uchovávané mimo kovových predmetov, akými sú kancelárske spinky, mince, kľúče, klince, skrutky alebo iné malé kovové predmety, ktoré môžu spôsobiť skrat.** *Skrat môže viesť k vzniku požiaru alebo k výbuchu.*
- d **Za istých okolností môže zo súpravy akumulátorov vytekať kvapalina.** *Zabráňte kontaktu s touto kvapalinou. Ak pridete do kontaktu s takouto kvapalinou, dôkladne ju opláchnite vodou. Ak sa kvapalina dostane do vášho oka, tak okamžite vyhľadajte lekársku pomoc.* *Kvapalina z akumulátora môže na pokožke spôsobiť vyrážky a pálenie.*
- e **Nepoužívajte akumulátory alebo náradie, ktoré sú poškodené alebo upravené.** *Poškodené alebo upravené akumulátory môžu vykazovať nepredvídateľné správanie, ktoré môže mať za následok požiar, výbuch alebo nebezpečenstvo vzniku zranení.*
- f **Súpravu akumulátorov alebo náradie nevystavujte nadmerným teplotám alebo ohňu.** *Prí kontakte s ohňom alebo pri teplotami vyšších ako 130 °C môže dôjsť k výbuchu.*
- g **Dodržiavajte všetky pokyny týkajúce sa nabíjania a náradie ani súpravu akumulátorov nenabíjajte mimo teplotného rozsahu uvedeného v návode.** *Nesprávne nabíjanie alebo nabíjanie pri teplotách mimo uvedeného teplotného rozsahu môže poškodiť súpravu akumulátorov a zvýšiť riziko požiaru.*
- 6 **Servis**
- a **Opravu vášho elektrického náradia smie vykonávať iba kvalifikovaný odborný personál a len s originálnymi náhradnými dielmi.** *Týmto je zabezpečené zachovanie bezpečnosti prístroja.*
- b **Nikdy nevykonávajte opravu poškodených súprav akumulátorov.** *Údržbu a opravu súprav akumulátorov smie vykonávať iba výrobca alebo autorizovaní poskytovatelia služieb.*

### Bezpečnostné pokyny pre šablňové píly

- **Ak vykonávate práce, pri ktorých sa rezné príslušenstvo môže dostať do kontaktu so skrytými elektrickými káblami, tak elektrické náradie držte za izolované uchopovacie plochy.** *Kontakt pilového listu s vedením pod napätím môže spôsobiť, že kovové súčasti prístroja budú pod napätím, pričom môže dôjsť k zásahu elektrickým prúdom.*
- **Na zaistenie a podopretie obrobku na stabilnej plošine použite svorky.** *Ak budete obrobok držať rukou alebo proti vášmu telu, tak nie je zaručená stabilita a môže dôjsť k strate kontroly.*
- **Elektrické náradie držte len za izolované časti rukoväte, pretože sa pilový list môže dostať do kontaktu so skrytými elektrickými vedeniami.** *Kontakt pilového listu s vedením pod napätím môže spôsobiť, že kovové súčasti prístroja budú pod napätím a môže dôjsť k zásahu elektrickým prúdom.*

- Na vyhľadávanie skrytých elektrických vedení použite vhodné detektory. Ak je to potrebné, požiadajte o pomoc príslušný energetický distribučný podnik. Kontakt s elektrickými vedeniami môže viesť k požiaru a zásahu elektrickým prúdom. Poškodenie plynového potrubia môže spôsobiť výbuch. Prienik do vodovodného potrubia spôsobí vecné škody.
- Držte ruky mimo dosahu pilového listu. Nesiahajte na spodnú stranu obrobku. Kontakt s pilovým listom môže spôsobiť poranenia.
- Držte ruky mimo dosahu zdvíhacej tyče a rýchloupínacieho zariadenia pre pilový list. Kontakt s pilovým listom môže spôsobiť spätný ráz.
- Prístroj priložte k obrobku len vtedy, keď je zapnutý. Keď sa pilový list zasekne v obrobku, hrozí nebezpečenstvo spätného rázu.
- Po dokončení rezu prístroj vypnite. Pilový list vytiahnite z obrobku až po zastavení. Týmto spôsobom sa môžete vyhnúť spätným rázom a bezpečne odložiť prístroj.
- Používajte len nepoškodené pilové listy, ktoré sú v bezchybnom stave. Ohnuté alebo tupé pilové listy sa môžu zlomiť, nepriaznivo ovplyvniť rez alebo spôsobiť spätný ráz.
- Po vypnutí nespomaľujte pilový list do zastavenia pôsobením tlakom zbokú. Pilový list sa môže poškodiť, zlomiť alebo spôsobiť spätný ráz.
- Materiál dobre upnite. Nepodpierajte obrobok rukou ani nohou. Počas chodu pily sa pilou nedotýkajte predmetov ani podlahy. Hrozí nebezpečenstvo spätného rázu.
- Zabezpečte obrobok. Obrobok upnutý v upínacom prípravku alebo vo zveráku je držaný bezpečnejšie, ako keď ho držíte rukou.
- Pred odložením prístroja vždy počkajte, kým sa nezastaví. Vložka nástroja sa môže zaseknúť a spôsobiť stratu kontroly nad prístrojom.
- Pred akoukoľvek prácou na prístroji (napr. údržba, výmena nástroja atď.), ako aj počas prepravy a skladovania musí byť zapínač/vypínač vo vypnutej polohe. Pri neúmyselnom stlačení zapínača/vypínača hrozí nebezpečenstvo vzniku poranení.
- Chráňte prístroj pred teplom, napr. pred trvalým intenzívnym slnečným žiarením, ako aj pred ohňom, vodou a vlhkosťou. Hrozí nebezpečenstvo výbuchu.

### Doplňujúce bezpečnostné pokyny

**⚠ VÝSTRAHA** • Nebezpečenstvo popálenia. Počas používania sa pilový list zahrieva. Nedotýkajte sa pilového listu.

## Používanie v súlade s účelom

### ⚠ NEBEZPEČENSTVO

#### Nebezpečenstvo vzniku rezných poranení

Zabráňte neúmyselnému spusteniu prístroja.

Pri vkladaní súpravy akumulátorov sa uistite, že zapínač/vypínač nie je stlačený.

Ak sa prístroj z dôvodu preťaženia samočinne vypne, tak okamžite uvoľnite zapínač/vypínač. Pred opätovným uvedením do prevádzky počkajte na to, kým budú prístroj alebo súprava akumulátorov znovu pripravené na prevádzku.

### ⚠ NEBEZPEČENSTVO

#### Používanie v rozpore s účelom

Ohrozenie života spôsobené reznými poraneniami

Prístroj používajte len v súlade s účelom.

- Prístroj je určený iba na súkromné používanie.
- Prístroj je určený len na rezanie dreva.
- Prístroj je vhodný na hrubé rezy, rovné alebo zakrivené rezy a súvislé povrchové rezy.
- Pri použití s nastavcom na konáre je prístroj vhodný na rezanie konárov.

Akékoľvek iné použitie alebo upravenie prístroja je zakázané. Za ohrozenia, ktoré vznikajú v dôsledku nepripustného použitia, je zodpovedný používateľ.

## Ochrana životného prostredia



Obalové materiály sú recyklovateľné. Obaly zlikvidujte ekologickým spôsobom.



Elektrické a elektronické prístroje obsahujú cenné recyklovateľné materiály a často aj komponenty, akými sú napr. batérie, akumulátory alebo olej, ktoré môžu pri nesprávnej manipulácii alebo likvidácii predstavovať potenciálne nebezpečenstvo pre ľudské zdravie a životné prostredie. Tieto komponenty sú však potrebné pre správnu prevádzku prístroja. Prístroje označené týmto symbolom nesmú byť likvidované spolu s domovým odpadom.

### Informácie o obsiahnutých látkach (REACH)

Aktuálne informácie o obsiahnutých látkach sú uvedené na: [www.kaercher.de/REACH](http://www.kaercher.de/REACH)

## Príslušenstvo a náhradné diely

Používajte len originálne príslušenstvo a originálne náhradné diely, pretože takéto komponenty zaručujú bezpečnú a bezporuchovú prevádzku zariadenia. Informácie o príslušenstve a náhradných dieloch sa nachádzajú na stránke [www.kaercher.com](http://www.kaercher.com).

## Rozsah dodávky

Rozsah dodávky zariadenia je znázornený na obale. Pri rozbaľovaní skontrolujte, či je obsah kompletný. V prípade chýbajúceho príslušenstva alebo pri výskyte poškodení spôsobených prepravou informujte Vášho predajcu.

## Bezpečnostné zariadenia

### ⚠ UPOZORNENIE

Chýbajúce alebo zmenené bezpečnostné zariadenia

Bezpečnostné zariadenia slúžia na vašu ochranu.

Nikdy nemeňte ani neobchádzajte bezpečnostné zariadenia.

### Tlačidlo na odblokovanie

Tlačidlo na odblokovanie zablokuje spínač prístroja a zabráni tak nekontrolovanému spusteniu prístroja.

#### Obrazok B

- ① Tlačidlo na odblokovanie zapínača/vypínača
- ② Zapínač/vypínač

Pri uvedení prístroja do prevádzky najprv stlačte tlačidlo na odblokovanie a potom zapínač/vypínač prístroja.

## Symbyly na prístroji

	Všeobecná výstražná značka
	Pred uvedením do prevádzky si prečítajte návod na prevádzku a všetky bezpečnostné pokyny.
	Pri vykonávaní prác s prístrojom používajte vhodnú ochranu očí a sluchu.
	Pri vykonávaní prác s prístrojom používajte protišmykové a odolné ochranné rukavice.
	Prípadné ďalšie osoby sa musia nachádzať v bezpečnej vzdialenosti od elektrického náradia.
	Prístroj nevystavujte dažďu ani vlhkému prostrediu.

## Popis prístroja

V tomto návode na obsluhu je popísané maximálne vybavenie. V závislosti od modelu existujú rozdiely v rozsahu dodávky (pozrite si obal).

**Obrázok je uvedený na stranách s grafikami**

**Obrázok A**

- ① Odistovacie tlačidlo súpravy akumulátorov
- ② Držiak akumulátora
- ③ Odistovacie tlačidlo súpravy držiak akumulátora
- ④ Rukoväť
- ⑤ Tlačidlo na odblokovanie zapínača/vypínača
- ⑥ Zapínač/vypínač
- ⑦ Tlačidlo na odblokovanie nadstavca na konáre
- ⑧ Nadstavec na konáre
- ⑨ Predná ochrana
- ⑩ Rýchloupínacie zariadenie pre pilový list
- ⑪ Pilový list na drevo
- ⑫ \*Súprava akumulátorov

\* voliteľné

## Montáž

### Montáž držiaka súpravy akumulátorov

1. Držiak súpravy akumulátorov zasuňte do držiaka šabľovej píly tak, aby došlo k jeho počutelnému zcvaknutiu.

**Obrázok C**

**Upozornenie**

*Dbajte na správne nasadenie!*

## Montáž pilového listu

### ⚠ UPOZORNENIE

**Nebezpečenstvo vzniku poranení spôsobených ostrými zubmi píly**

*Pri akýchkoľvek prácach na prístroji používajte ochranné okuliare a ochranné rukavice.*

**Obrázok F**

1. Rýchloupínacie zariadenie otočte v protismere chodu hodinových ručičiek a podržte ho.
2. Vložte pilový list.
3. Rýchloupínacie zariadenie v smere chodu hodinových ručičiek znovu otočte do východiskovej polohy.

**Upozornenie**

*Po namontovaní pilového listu skontrolujte správne nasadenie.*

### Montáž nadstavca na konáre

### ⚠ UPOZORNENIE

**Nebezpečenstvo vzniku poranení spôsobených ostrými zubmi píly**

*Pri akýchkoľvek prácach na prístroji používajte ochranné okuliare a ochranné rukavice.*

**Obrázok E**

1. Stlačte tlačidlo na odblokovanie nadstavca na konáre.
2. Zatlacíte nadstavec na konáre do vedenia tak, aby došlo k jeho počutelnému zcvaknutiu.

### Montáž súpravy akumulátorov

1. Súpravu akumulátorov zasuňte do uchytenia.

**Obrázok G**

## Prevádzka

### Zapnutie prístroja

1. Stlačte tlačidlo na odblokovanie.
- Obrázok H**
2. Pomocou zapínača/vypínača zapnite prístroj.

### Vypnutie prístroja

1. Uvoľnite zapínač/vypínač.

**Obrázok H**

### Technika pílenia

### ⚠ UPOZORNENIE

**Nebezpečenstvo vzniku poranení spôsobených ostrými pilovými listami**

*Pri akýchkoľvek prácach na prístroji používajte ochranné okuliare a ochranné rukavice.*

### Plynulé rezy bez nadstavca na konáre

**Upozornenie**

*Pri pílení hrubších konárov a dosiek pracujte BEZ nadstavca na konáre. Rezaný kus sa musí dotýkať prednej ochrany. Pri pílení okrúhlych kusov používajte kolísavý pohyb.*

1. Zapnite prístroj.
2. Pílenie vykonávajte s rovnomerným tlakom.

**Obrázok I**

### Zanorenie bez nadstavca na konáre

**Upozornenie**

*Pri pílení hrubších konárov a dosiek pracujte BEZ nadstavca na konáre. Rezaný kus sa musí dotýkať prednej ochrany. Pri pílení okrúhlych kusov používajte kolísavý pohyb.*

1. Dolnú hranu prednej ochrany nasadte na obrobok.
2. Zapnite prístroj.
3. Nakloňte pílu dopredu a zanorte pilový list do obrobku.
4. Vyrovnajte pílu do vertikálnej polohy a plňte pozdĺž línie rezu.

**Obrázok J**

## Plynulé rezy s nadstavcom na konáre

1. Pílu s nadstavcom na konáre priložte na obrobok s ľahkým tlakom.
2. Zapnite prístroj.
3. Pílenie vykonávajte s rovnomerným tlakom.

### Obrázok K

## Pílenie s teleskopickou predlžovacou tyčou

### Upozornenie

Teleskopická predlžovacia tyč predstavuje voľiteľné príslušenstvo na rezanie porastov a konárov vo výške do 3,5 m.

### Upozornenie

Pred použitím teleskopической predlžovacej tyče si prečítajte príslušný návod na obsluhu.

## Ukončenie prevádzky

1. Súpravu akumulátorov vyberte z prístroja (pozrite si kapitolu *Odobratie súpravy akumulátorov*).
2. Vyčistite prístroj (pozrite si kapitolu *Čistenie prístroja*).

## Odobratie súpravy akumulátorov

### Upozornenie

Pri dlhšom prerušení práce z prístroja odstráňte súpravu akumulátorov a zaistíte proti neoprávnenému použitiu.

1. Vyberte súpravu akumulátorov z držiaka.

### Obrázok L

## Demontáž nadstavca na konáre

### ⚠ UPOZORNENIE

Nebezpečenstvo vzniku zranení vplyvom ostrých nožov

Pri akýchkoľvek prácach na prístroji používajte ochranné okuliare a ochranné rukavice.

### Obrázok N

1. Stlačte tlačidlo na odblokovanie nadstavca na konáre.
2. Vytiahnite nadstavec na konáre smerom dopredu.

## Demontáž pílového listu

### ⚠ UPOZORNENIE

Nebezpečenstvo vzniku zranení vplyvom ostrých nožov

Pri akýchkoľvek prácach na prístroji používajte ochranné okuliare a ochranné rukavice.

### Obrázok M

1. Úpinač pílového listu otočte proti smeru hodinových ručičiek a podržte ho.
2. Vytiahnite pílový list.
3. Úpinač pílového listu otočte v smere hodinových ručičiek späť do východiskovej polohy.

## Pomoc pri poruchách

Poruchy majú často jednoduchú príčinu, ktorú dokážete odstrániť sami pomocou nasledujúceho prehľadu. V prípade pochybností alebo pri poruchách, ktoré tu nie sú uvedené, sa obráťte na autorizovaný zákaznicky servis.

## Preprava

### ⚠ UPOZORNENIE

Nebezpečenstvo zranenia a poškodenia

Nebezpečenstvo zranenia a poškodenia

Pri skladovaní a preprave dbajte na hmotnosť prístroja.

### ⚠ UPOZORNENIE

Nekontrolované spustenie

Pred prepravou vyberte akumulátor z prístroja.

1. Pri preprave vo vozidlách prístroj zaistíte proti zosmyknutiu a prevráteniu v zmysle platných smerníc.

## Skladovanie

### ⚠ UPOZORNENIE

Nebezpečenstvo zranenia a poškodenia

Nebezpečenstvo zranenia a poškodenia

Pri skladovaní dbajte na hmotnosť prístroja.

### ⚠ UPOZORNENIE

Nekontrolované spustenie

Pred uskladnením vyberte akumulátor z prístroja.

1. Vyčistite prístroj, pozrite si kapitolu *Čistenie prístroja*.
2. Prístroj uskladnite na suchom a dobre vetranom mieste. Látky spôsobujúce koróziu, ako napríklad záhradné chemikálie a rozmrazovacie soli sa nesmú nachádzať v blízkosti prístroja. Prístroj neskladujte vonku.

## Ošetrovanie a údržba

### Čistenie prístroja

### ⚠ UPOZORNENIE

Nekontrolované spustenie

Rezné poranenia

Pred všetkými činnosťami na prístroji z prístroja vyberte súpravu akumulátorov.

### Upozornenie

Prístroj a vetracie štrbiny vždy udržiavajte čisté, aby ste zaistili bezpečnú a správnu prácu.

### Upozornenie

Držiak pílového listu prednostne čistite stlačeným vzduchom alebo mäkkou kefou.

### Upozornenie

Prístroj nečistíte pomocou vody.

### Obrázok O

S narastajúcim vekom sa kapacita súpravy akumulátorov aj pri dobrej starostlivosti znižuje, takže ani v celkom nabitom stave už nie je možné dosiahnuť celkovú dobu chodu. Toto nepredstavuje nedostatok.

Chyba	Príčina	Odstránenie
Prístroj sa nespustí	Súprava akumulátorov nie je správne vložená.	● Súpravu akumulátorov zasuňte do upevnenia tak, aby došlo k jej počuteľnému zacvaknutiu.
	Držiak súpravy akumulátorov nie je správne vložený.	● Držiak súpravy akumulátorov zasuňte do držiaka tak, aby došlo k jeho počuteľnému zacvaknutiu.
	Súprava akumulátorov je vybitá. Súprava akumulátorov je chybná.	● Nabite súpravu akumulátorov. ● Vymeňte súpravu akumulátorov.
Prístroj sa zastaví počas prevádzky	Motor je prehriaty Súprava akumulátorov je vybitá.	● Prerušite prácu a motor nechajte vychladnúť. ● Nabite súpravu akumulátorov.
Pílový list sa nedá vložiť ani odstrániť	Úpinač pílového listu nie je v správnej polohe	● Dajte úpinač pílového listu do správnej polohy.



## Záruka

V každej krajine platia záručné podmienky vydané našou príslušnou distribučnou spoločnosťou. Prípadné poruchy vášho prístroja odstránime v rámci záručnej doby zadarmo, pokiaľ ich príčinou boli materiálové alebo výrobné chyby. Pri uplatňovaní záruky sa spolu s dokladom o kúpe obráťte na svojho predajcu alebo na najbližšie autorizované servisné stredisko. (adresa je uvedená na zadnej strane)

## Technické údaje

PGS 4-18

### Výkonové údaje prístroja

Menovité napätie	V	18
Počet zdvihov	/min	0-2500
Dĺžka zdvihu	mm	20
Priemer objektu rezania (max.) bez nastavca na konáre	mm	80
Priemer objektu rezania (max.) s nastavcom na konáre	mm	50

### Rozmery a hmotnosti

Hmotnosť (bez súpravy akumulátorov)	kg	1,4
Dĺžka x šírka x výška	mm	475 x 89 x 174

Technické zmeny vyhradené.

### Informácie týkajúce hluku a vibrácií

Celkové hodnoty vibrácií  $a_h$  (vektorový súčet troch smerov) a neistota K stanovené v súlade s EN 62841-2-11: plnenie drevotrieskovej dosky:  $a_{h,B} = 6,2 \text{ m/s}^2$ ,  $K = 1,5 \text{ m/s}^2$ , plnenie drevených nosníkov:  $a_{h,WB} = 8,1 \text{ m/s}^2$ ,  $K = 1,5 \text{ m/s}^2$

Hodnoty emisií zvuku stanovené podľa EN 62841-2-11. Hladina akustického tlaku A produktu je zvyčajne 94 dB(A) a hladina akustického výkonu 83 dB(A),  $K = 3 \text{ dB}$ . V kombinácii s predĺžením (2.445-247.0) je hladina akustického výkonu A zvyčajne 91 dB(A) a hladina akustického tlaku 82 dB(A),  $K = 3 \text{ dB}$ . Používajte ochranu sluchu!

.V kombinácii s rozšírením (2.445-247.0):  $a_h = 5,6 \text{ m/s}^2$ ,  $K = 1,5 \text{ m/s}^2$ . Hladina vibrácií uvedená v týchto pokynoch bola nameraná v súlade s metódou merania štandardizovanou v norme EN 62841 a možno ju použiť na vzájomné porovnanie elektrického náradia. Táto hodnota je tiež vhodná na predbežné posúdenie zaťaženia vibráciami.

## ⚠ VÝSTRAHA

Emisie vibrácií a hluku sa môžu počas skutočného používania elektrického náradia líšiť od uvedených hodnôt, a to v závislosti toho, ako sa elektrické náradie používa, a najmä od typu obrábaného obrobku.

### Upozornenie

**Hlučnosť obmedzte na minimum!**

- Používajte iba bezchybné prístroje.
- Pravidelne vykonávajte čistenie a údržbu prístroja.
- Váš spôsob práce prispôbte prístroju.
- Prístroj nepreťažujte.
- Prístroj v prípade potreby nechajte skontrolovať.
- Ak prístroj nepoužívate, tak ho vypnite.
- Noste rukavice.

## ⚠ UPOZORNENIE

### Zvyškové riziká

**Aj pri obsluhu tohto elektrického náradia v súlade s predpismi sú stále prítomné zvyškové riziká. V súvislosti s konštrukciou a vyhotovením tohto elektrického náradia sa môžu vyskytnúť nasledujúce nebezpečenstvá:**

- Poškodenia pľúc pri nepoužívaní vhodnej protiprachovej masky.
- Poškodenia sluchu pri nepoužívaní vhodnej ochrany sluchu.
- Poškodenia zdravia spôsobené vibráciami v oblasti ruky a ramena pri dlhšom používaní prístroja, resp. pri nesprávnom vedení a údržbe prístroja.

## EÚ vyhlásenie o zhode

Týmto prehlasujeme, že nižšie označený stroj zodpovedá na základe svojej koncepcie a konštrukčného vyhotovenia, ako aj od vyhotovení, ktoré sme uviedli do prevádzky, príslušným základným bezpečnostným a zdravotným požiadavkám smerníc ES. V prípade zmeny, ktorú neschválime, stráca toto prehlásenie platnosť. Výrobok: PGS (akumulátorová teleskopická píla)  
Typ: PGS 4-18 („PGS“ znamená akumulátorová teleskopická píla)

### Príslušné smernice EÚ

2006/42/ES (+2009/127/ES)

2014/30/EU

2011/65/EU

### Aplikované harmonizované normy

EN 55014-1: 2017 + A11: 2020

EN 55014-2: 1997 + A1: 2001 + A2: 2008

EN 62841-1: 2015 + AC: 2015

EN 62841-2-11: 2016 + A1: 2020

EN ISO 11680-1:2011

EN IEC 63000: 2018

Podpísané osoby konajú z poverenia a s plnou mocou vedenia spoločnosti.



H. Jenner

Chairman of the Board of Management



S. Reiser

Manager Regulatory Affairs & Certification

Osoba zodpovedná za dokumentáciu:

S. Reiser

Alfred Kärcher SE & Co. KG

Alfred-Kärcher-Str. 28 - 40

71364 Winnenden (Germany)

Tel.: +49 7195 14-0

Fax: +49 7195 14-2212

Winnenden, 01.04.2023

## Sadržaj

Opće napomene.....	130
Namjenska uporaba.....	132
Zaštita okoliša.....	132
Pribor i zamjenski dijelovi.....	132
Sadržaj isporuke.....	132
Sigurnosni uređaji.....	132
Opis uređaja.....	133
Montaža.....	133
Rad.....	133
Završetak rada.....	133
Transport.....	134
Skladištenje.....	134
Njega i održavanje.....	134
Pomoć u slučaju smetnji.....	134
Jamstvo.....	134
Tehnički podaci.....	135
EU izjava o sukladnosti.....	135

## Opće napomene



Prije prve uporabe uređaja pročitajte ove sigurnosne naputke, ove originalne upute za rad i priložene sigurnosne naputke za komplet baterija, kao i priložene originalne upute za rad za komplet baterija / standardni punjač. Postupajte u skladu s njima. Čuvajte knjižice za kasniju uporabu ili za sljedećeg vlasnika.

Osim naputaka u uputama za rad, morate uzeti u obzir i opće propise o sigurnosti i sprječavanju nezgoda koje je donio zakonodavac.

### Sigurnosne razine

#### **⚠ OPASNOST**

• Uputa na neposredno prijetuću opasnost koja bi mogla dovesti do teške ozljede ili smrti.

#### **⚠ UPOZORENJE**

• Uputa na moguću opasnu situaciju koja bi mogla dovesti do teške ozljede ili smrti.

#### **⚠ OPREZ**

• Uputa na moguću opasnu situaciju koja bi mogla dovesti do lakših ozljeda.

#### **PAŽNJA**

• Uputa na moguću opasnu situaciju koja bi mogla dovesti do oštećenja imovine.

### Opće sigurnosne napomene za električne alate

#### **⚠ UPOZORENJE**

• Pročitajte sve sigurnosne naputke, upute, slike i specifikacije koje su isporučene uz ovaj električni alat.

Propusti pri pridržavanju sigurnosnih napomena i uputa mogu uzrokovati električni udar i/ili teške ozljede. **Sigurnosne napomene i upute sačuvajte za ubuduće.**

Pojam „električni alat“, koji se upotrebljava u sigurnosnim napomenama, odnosi se na električne alate (s mrežnim kablom) s mrežnim pogonom i električne alate (bez mrežnog kabela) na pogon punjivom baterijom.

#### 1 Sigurnost mjesta rada

- Svoje područje rada održavajte čistim i dobro osvijetljenim. Nered ili neosvijetljena područja rada mogu uzrokovati nesreće.

- Električnim alatom nemojte raditi u prostoru ugroženom eksplozijom, u kojem se nalaze gorive tekućine, plinovi ili prašine. *Električni alati stvaraju iskre koje mogu zapaliti prašinu ili pare.*

- Djecu i ostale osobe držite podalje tijekom uporabe električnog alata. *U slučaju odvratanja možete izgubiti kontrolu nad uređajem.*

#### 2 Električna sigurnost

- Priključni utikač električnog alata mora odgovarati utičnici. Utikač se ne smije nikako mijenjati. **S uzemljenim električnim alatima nemojte upotrebljavati adapterske utikače.** *Nepromijenjeni utikači i odgovarajuće utičnice smanjuju rizik od električnog udara.*

- Izbjegavajte dodir tijela s uzemljenim površinama kao što su primjerice površine cijevi, grijaa, štednjaka i hladnjaka. *Ako je tijelo uzemljeno, postoji povećani rizik od električnog udara.*

- Električne alate držite podalje od kiše ili vlage. *Prodiranje vode u električni alat povećava rizik od električnog udara.*

- Nemojte nenamjenski upotrebljavati kabel za nošenje i vješanje električnog alata niti za povlačenje utikača iz utičnice. **Kabel držite podalje od vrućine, ulja, oštih bridova ili pokretnih dijelova uređaja.** *Oštećeni ili zapetljani priključni kabeli povećavaju rizik od električnog udara.*

- Ako radite električnim alatom na otvorenom, upotrebljavajte samo produžni kabel prikladan za vanjski prostor. *Primjena produžnog kabela prikladnog za vanjski prostor smanjuje rizik od električnog udara.*

- Ako ne možete izbjeći rad električnim alatom u vlažnoj okolini, upotrijebite zaštitnu nadstrujnu sklopku. *Primjena zaštitne nadstrujne sklopke smanjuje rizik od električnog udara.*

#### 3 Sigurnost osoba

- Budite oprezni, pazite što radite i razumno postupajte pri radu električnim alatom. **Kada ste umorni ili pod utjecajem droga, alkohola ili lijekova, nemojte upotrebljavati električni alat.** *Trenutak nepažnje pri uporabi električnog alata može uzrokovati ozbiljne ozljede.*

- Nosite osobnu zaštitnu opremu te uvijek zaštitne naočale. *Nošenje osobne zaštitne opreme kao što su maska za prašinu, protuklizne zaštitne cipele, zaštitna kaciga ili zaštita sluha, ovisno o vrsti i primjeni električnog alata, smanjuje rizik od ozljeda.*

- Izbjegavajte slučajno puštanje u pogon. **Uvjerite se da je električni alat isključen prije nego što ga priključite na napajanje strujom i/ili bateriju te prije nego što ga uhvatite ili nosite.** *Ako pri nošenju električnog alata držite prst na sklopki ili uključen uređaj priključite na napajanje strujom, može se dogoditi nesreća.*

- Prije nego što uključite električni alat, **uklonite alat ili ključ za vijke.** *Alat ili ključ, koji se nalazi u dijelu uređaja koji se vrti, može uzrokovati ozljede.*

- Izbjegavajte abnormalno držanje tijela. **Pobririte se za siguran stav i u svakom trenutku održavajte ravnotežu.** *Tako možete bolje kontrolirati električni alat u neočekivanim situacijama.*

- f **Nosite prikladnu odjeću. Nemojte nositi široku odjeću niti nakit. Kosu, odjeću i rukavice držite podalje od pokretnih dijelova. Pokretni dijelovi mogu uhvatiti široku odjeću, rukavice, nakit ili dugu kosu.**
- g **Ako se mogu montirati naprave za usisavanje i skupljanje prašine, uvjerite se da su priključene te da se ispravno upotrebljavaju. Uporaba dijela za usisavanje prašine može smanjiti ugrozu prašinom.**
- h **Neka vas poznavanje koje ste stekli čestom uporabom alata ne zavara da postupite nepromišljeno i zanemarite sigurnosna načela alata. Nemarno rukovanje može dovesti do ozbiljnih ozljeda u djeliću sekunde.**
- 4 **Uporaba električnog alata i rukovanje njime**
- a **Nemojte preopterećivati uređaj. Za svoj rad uvijek upotrebljavajte za to namijenjeni električni alat. Odgovarajućim alatom radite bolje i sigurnije u navedenom području snage.**
- b **Nemojte upotrebljavati električni alat s neispravnim sklopkom. Električni alat, koji se više ne može uključiti niti isključiti, opasan je i valja ga popraviti.**
- c **Utikač izvucite iz utičnice i/ili uklonite punjivu bateriju prije nego što obavljate namještanja na uređaju, mijenjate dijelove pribora ili odlazite uređaj. Ta mjera opreza sprečava slučajno pokretanje električnog alata.**
- d **Električni alat, kojim se ne koristite, čuvajte izvan dohvata djece. Nemojte dopustiti da uređajem rukuju osobe koje nisu upoznate s njime ili nisu pročitale ove upute. Električni su alati opasni ako ih rabe neiskusne osobe.**
- e **Pažljivo njegujte električne alate. Provjerite rade li pokretni dijelovi besprijekorno i da se ne zaglavljaju, jesu li dijelovi slomljeni ili tako oštećeni da je ugrožen rad električnog alata. Prije uporabe uređaja, oštećene dijelove odnesite na popravak. Loše održavani električni alati uzrok su mnogim nesrećama.**
- f **Alate za rezanje održavajte oštrima i čistima. Pomno njegovani alati za rezanje s oštrim reznim bridovima manje se zaglavljaju i lakši su za vođenje.**
- g **Električni alat, pribor, alat itd. upotrebljavajte u skladu s ovim uputama. Pritom u obzir uzмите radne uvjete i radnju koju morate obaviti. Uporaba električnih alata za primjene drukčije od predviđenih može uzrokovati opasne situacije.**
- 5 **Uporaba i njega kompleta baterija**
- a **Komplet baterija punite samo s pomoću punjača odobrenog od strane proizvođača. Punjači koji nisu prikladni za odgovarajući komplet baterija mogu uzrokovati požar.**
- b **Uređaj koristite samo s odgovarajućim kompletnom baterijom. Korištenje drugog kompleta baterija može uzrokovati ozljede ili požare.**
- c **Komplet baterija koji ne upotrebljavate držite podalje od metalnih predmeta kao što su uredske spajalice, kovanice, ključevi, čavli, vijci ili drugi manji metalni predmeti koji mogu uzrokovati kratki spoj. Kratki spoj može uzrokovati požar ili eksploziju.**
- d **Može doći i do istjecanja tekućine iz kompleta baterija. Izbjegavajte kontakt. Ako dođete u kontakt s tekućinom, temeljito je isperite vodom. Ako tekućina dospije u Vaše oči, odmah potražite liječničku pomoć. Tekućina baterije može prouzročiti osip i opekline kože.**
- e **Nemojte koristiti akumulatore ili alate koji su oštećeni ili modificirani. Oštećeni ili modificirani akumulatori mogu pokazati nepredvidivo ponašanje koje može rezultirati požarom, eksplozijom ili ozljedama.**
- f **Nemojte izlagati komplet baterija ili alat pre-tjeranim temperaturama ili vatri. Dodir s vatrom ili temperaturama iznad 130 °C može uzrokovati eksplozije.**
- g **Slijedite sve upute za punjenje i ne punite alat ili komplet baterija izvan temperaturnog raspona navedenog u uputama. Neispravno punjenje ili punjenje pri temperaturama izvan navedenog raspona može oštetiti komplet baterija i povećati rizik od požara.**
- 6 **Servis**
- a **Neka vaš električni alat popravljiva samo kvalificirano stručno osoblje i to samo s originalnim rezervnim dijelovima. Tako ćete osigurati očuvanje sigurnosti uređaja.**
- b **Nikada nemojte popravljati oštećene komplete baterije. Održavanje i popravak kompleta baterija smiju obavljati samo proizvođač ili ovlašteni pružatelji usluga.**

### Sigurnosne upute za sabljaste pile

- **Električni alat držite samo za izolirane površine ručki, kada provodite radove pri kojima pribor za rezanje može doći u dodir sa skrivenim strujnim kabelima. Dodir lista pile s kabelom pod naponom može staviti metalne dijelove pod napon i dovesti do strujnog udara.**
- **Koristite stezaljke za pričvršćivanje i podupiranje obratka na stabilnoj platformi. Držanje obratka rukom ili uz tijelo učinit će ga nestabilnim i može dovesti do gubitka kontrole.**
- **Električni alat držite samo za izolirane površine ručki, s obzirom da list pile može doći u dodir sa skrivenim strujnim vodovima. Kontakt lista pile s vodom pod naponom može metalne dijelove uređaja staviti pod napon te uzrokovati električni udar.**
- **Potražite skrivene opskrbenne vodove s pomoću odgovarajućih detektora. Ako je potrebno, zatražite pomoć od svog poduzeća za opskrbu. Kontakt s električnim vodovima može izazvati požar i strujni udar. Oštećenje plinovoda može izazvati eksploziju. Prodiranje u vodovodnu cijev uzrokuje materijalne štete.**
- **Držite ruke podalje od lista pile. Ne hvatajte donju stranu obratka. Kontakt s listom pile može uzrokovati ozljede.**
- **Držite ruke podalje od podizne šipke i uređaja za brzo otpuštanje lista pile. Kontakt s listom pile može uzrokovati ozljede.**
- **Uređaj prislonite na obradak samo kada je uključen. Postoji opasnost od povratnog udarca ako se list pile zaglavi u obratku.**
- **Nakon rezanja isključite uređaj. Izvucite list pile iz obratka tek nakon što se zaustavio. Na taj način možete izbjeći povratne udarce i sigurno odložiti uređaj.**

- **Koristite samo neoštećene listove pile koji su u besprijeckornom stanju.** Savijeni ili tupi listovi pile mogu se slomiti, negativno utjecati na rez ili dovesti do povratnog udara
- **Nakon iskljućivanja, nemojte kočiti list pile boćnim pritiskom do mirovanja.** List pile se može oštetiti, slomiti ili uzrokovati povratni udarac.
- **Dobro zategnite materijal. Ne podupirite obradak rukom ili nogom. Dok pila radi, ne dodirujte predmete ili tlo.** Postoji opasnost od povratnog udara.
- **Osigurajte obradak.** Obradak zategnut steznom napravom ili škipcem drži se sigurnije nego rukom.
- **Uvijek pričekaite da se stroj zaustavi prije nego što ga odložite.** Uložak alata može se zaglaviti i dovesti do gubitka kontrole nad uređajem.
- **Zaključajte sklopku za uključivanje/isključivanje u isključenom položaju prije obavljanja bilo kakvih radova na stroju (npr. održavanje, zamjena alata, itd.) te tijekom transporta i skladištenja.** Postoji opasnost od ozljeda ako se sklopka za uključivanje/isključivanje slučajno aktivira.
- **Zaštite uređaj od topline, npr. uslijed stalne intenzivne sunćeve svjetlosti, kao i vatre, vode i vlage.** Postoji opasnost od eksplozije.

### Dotadni sigurnosni napuci

**⚠ UPOZORENJE** • *Opasnost od opekline. List pile postaje vruć tijekom uporabe. Ne dirajte list pile.*

## Namjenska uporaba

### ⚠ OPASNOST

**Opasnost od ozljeda od posjekotina**  
Izbjegavajte nenamjerno pokretanje uređaja. Prilikom umetanja kompleta baterija pazite da nije aktiviran prekidać za uključivanje/isključivanje. Ako se uređaj sam iskljući zbog preopterećenja, odmah otpustite prekidać za uključivanje/isključivanje. Prije ponovne uporabe pričekaite da uređaj ili komplet baterija ponovno budu spremni za rad.

### ⚠ OPASNOST

#### Nenamjenska uporaba

**Opasnost po život od posjekotina**  
Uređaj upotrebljavajte samo u skladu s njegovom namjenom.

- Uređaj je namijenjen samo za osobnu uporabu.
- Uređaj je predviđen samo za rezanje drva.
- Uređaj je prikladan za grube rezove pilom, ravne ili zakrivljene rezove i rezove u ravnini površine.
- Kada se koristi s drškom za grane, uređaj je prikladan za rezanje grana.

Bilo koja druga uporaba ili modifikacija alata nije dopuštena. Za opasnosti nastale nenamjenskom uporabom odgovara korisnik.

## Zaštita okoliša



Ambalažni se materijali mogu reciklirati. Molimo odložite ambalažu na ekološki prihvatljiv način.



Elektrićni i elektronićki uređaji sadrže vrijedne reciklažne materijale, a često i sastavne dijelove poput baterija, punjivih baterija ili ulja koji kod nepropisnog rukovanja ili nepravilnog zbrinjavanja mogu predstavljati potencijalnu opasnost za ljudsko zdravlje i okoliš. Međutim, ti su sastavni dijelovi potrebni za pravilan rad uređaja. Uređaji koji su oznaćeni ovim simbolom ne smiju se odlagati zajedno s kućnim otpadom.

## Napomene o sastojcima (REACH)

Aktualne informacije o sastojcima možete pronaći na: [www.kaercher.de/REACH](http://www.kaercher.de/REACH)

## Pribor i zamjenski dijelovi

Koristite samo originalan pribor i originalne zamjenske dijelove jer oni jamće siguran i nesmetan rad uređaja. Informacije o priboru i zamjenskim dijelovima pronađite na [www.kaercher.com](http://www.kaercher.com).

## Sadržaj isporuke

Sadržaj isporuke uređaja prikazan je na ambalaži. Kod raspakiravanja provjerite je li sadržaj potpun. U slučaju nedostatka pribora ili štete nastale prilikom transporta obavijestite svog prodavaća.

## Sigurnosni uređaji

### ⚠ OPREZ

**Manjkavi ili izmijenjeni sigurnosni uređaji**

Sigurnosni uređaji služe vašoj zaštiti.

**Nikad ne mijenjajte sigurnosne uređaje i nemojte ih zaobilaziti.**

### Tipka za deblokiranje

Tipka za deblokiranje blokira sklopku uređaja i time sprječava nekontrolirano pokretanje uređaja.

#### Slika B

- ① Tipka za deblokiranje sklopke za uključivanje/isključivanje
- ② Sklopka za uključivanje/isključivanje

Za puštanje uređaja u pogon prvo pritisnite tipku za deblokiranje, a zatim sklopku za uključivanje/isključivanje.

## Simboli na uređaju

	Opći znak upozorenja
	Prije puštanja u pogon proćitajte upute rad i sve sigurnosne naputke.
	Prilikom radova s uređajem nosite prikladnu zaštitu za oći i sluh.
	Prilikom rada s uređajem nosite protuklizne i otporne zaštitne rukavice.
	Držite promatraće na sigurnoj udaljenosti od elektrićnog alata.
	Ne izlaćite uređaj kiši ili vlaćnim uvjetima.

## Opis uređaja

U ovim uputama za rad opisuju se maksimalna oprema. Ovisno o modelu postoje razlike u sadržaju isporuke (vidi pakiranje).

**Slika vidi stranice sa grafičkim prikazima**

### Slika A

- 1 Tipka za deblokiranje kompleta baterija
- 2 Prikvatnik baterije
- 3 Tipka za deblokiranje prikvatnik baterije
- 4 Ručka
- 5 Tipka za deblokiranje sklopke za uključivanje/isključivanje
- 6 Sklopka za uključivanje/isključivanje
- 7 Tipka za deblokiranje drške za grane
- 8 Drška za grane
- 9 Prednja zaštita
- 10 Uređaj za brzo otpuštanje lista pile
- 11 List pile za drvo
- 12 \*Komplet baterija

\* opcionalno

## Montaža

### Pričvršćivanje prikvatnika kompleta baterija

1. Gurnite komplet baterija u prikvatnik sabljaste pile dok se čujno ne uglati.

#### Slika C

#### Napomena

Provjerite da je ispravno postavljen!

### Montaža lista pile

#### ⚠ OPREZ

**Opasnost od ozljeda uslijed oštrih zubaca pile**

Nosite kod svih radova zaštitne naočale i rukavice.

#### Slika F

1. Okrenite zatezač u smjeru suprotnom od kazaljke na satu i držite je.
2. Umetnite list pile.
3. Okrenite zatezač u smjeru kazaljke na satu natrag u prvobitni položaj.

#### Napomena

Nakon montaže lista pile, provjerite je li ispravno namješten.

### Montaža drške za grane

#### ⚠ OPREZ

**Opasnost od ozljeda uslijed oštrih zubaca pile**

Nosite kod svih radova zaštitne naočale i rukavice.

#### Slika E

1. Pritisnite tipku za deblokiranje drške za grane.
2. Gurnite dršku za grane u vodilicu dok se ne uglati.

### Montaža kompleta baterija

1. Komplet baterija gurnite u prikvatnik kompleta baterija.

#### Slika G

## Rad

### Uključivanje uređaja

1. Pritisnite tipku za deblokiranje.  
**Slika H**
2. Uključite uređaj pomoću sklopke za uključivanje / isključivanje.

## Isključivanje uređaja

1. Otpustite sklopku za uključivanje / isključivanje.  
**Slika H**

### Tehnike piljenja

#### ⚠ OPREZ

**Opasnost od ozljeda uslijed oštrih listova pile**

Nosite kod svih radova zaštitne naočale i rukavice.

#### Rezovi u ravnini bez drške za grane

#### Napomena

Kada pilite deblje grane i daske, radite BEZ drške za grane. Komad koji se pili mora dodirivati prednji štitnik. Koristite pokret ljuljanja kada pilite okrugle dijelove.

1. Uključite uređaj.
2. Piliti ravnomjernim pritiskom.

#### Slika I

#### Uranjanje bez drške za grane

#### Napomena

Kada pilite deblje grane i daske, radite BEZ drške za grane. Komad koji se pili mora dodirivati prednji štitnik. Koristite pokret ljuljanja kada pilite okrugle dijelove.

1. Postavite donji rub štitnika na obradak.
2. Uključite uređaj.
3. Nagnite pilu prema naprijed i uronite list pile u obradak.
4. Poravnajte pilu u okomiti položaj i piliti duž linije rezanja.

#### Slika J

#### Rezovi u ravnini s drškom za grane

1. Postavite pilu s drškom za grane uz blagi pritisak na obradak.
2. Uključite uređaj.
3. Piliti ravnomjernim pritiskom.

#### Slika K

#### Piljenje s teleskopskim nastavkom

#### Napomena

Teleskopski nastavak je dodatni pribor za rezanje drva i grana na visini do 3,5 m.

#### Napomena

Prije uporabe pročitajte upute za uporabu teleskopskog nastavka.

## Završetak rada

1. Izvadite komplet baterija iz uređaja (vidi poglavlje *Vađenje kompleta baterija*).
2. Čišćenje uređaja (vidi poglavlje *Čišćenje uređaja*).

### Vađenje kompleta baterija

#### Napomena

U slučaju duljih prekida rada izvadite komplet baterija iz uređaja i osigurajte ga protiv neovlaštenog korištenja.

1. Izvadite komplet baterija iz prikvatnika kompleta baterija.

#### Slika L

### Demontaža drške za grane

#### ⚠ OPREZ

**Opasnost od ozljeda zbog oštrih noževa**

Pri svim radovima na uređaju nosite zaštitne naočale i zaštitne rukavice.

#### Slika N

1. Pritisnite tipku za deblokiranje drške za grane.
2. Izvucite dršku za grane prema naprijed.

## Demontaža lista pile

### ⚠ OPREZ

#### Opasnost od ozljeda zbog oštrih noževa

Pri svim radovima na uređaju nosite zaštitne naočale i zaštitne rukavice.

#### Slika M

1. Okrenite zatezač lista pile u smjeru suprotnom od kazaljke na satu i držite ga.
2. Izvucite list pile.
3. Okrenite zatezač lista pile u smjeru kazaljke na satu natrag u prvobitni položaj.

## Transport

### ⚠ OPREZ

#### Nepridržavanje težine

Opasnost od ozljeda i oštećenja

Pri transportu i skladištenju uzmite u obzir težinu uređaja.

### ⚠ OPREZ

#### Nekontrolirano pokretanje

Prije transporta izvadite bateriju iz uređaja.

1. Pri transportu u vozilima uređaj osigurajte od klizanja i prevrtanja u skladu s važećim direktivama.

## Skladištenje

### ⚠ OPREZ

#### Nepridržavanje težine

Opasnost od ozljeda i oštećenja

Pri skladištenju uzmite u obzir težinu uređaja.

### ⚠ OPREZ

#### Nekontrolirano pokretanje

Prije skladištenja izvadite bateriju iz uređaja.

1. Očistite uređaj, vidi poglavlje Čišćenje uređaja.
2. Uređaj čuvajte na suhom i dobro prozračenom mjestu. Držite ga podalje od stvari kao što su kemikalije za vrt i soli za odleđivanje. Uređaj nemojte skladištiti na otvorenom.

## Njega i održavanje

### Čišćenje uređaja

### ⚠ OPREZ

#### Nekontrolirano pokretanje

Opasnost od posjekotina

Izvadite prije svih radova komplet baterija iz uređaja.

#### Napomena

Stroj i ventilacijske otvore uvijek održavajte čistima kako biste osigurali siguran i ispravan rad.

#### Napomena

Očistite držač lista pile po mogućnosti komprimiranim zrakom ili mekom četkom.

#### Napomena

Uređaj nemojte čistiti vodom.

#### Slika O

## Pomoć u slučaju smetnji

Smetnje često imaju jednostavne uzroke koje možete sami ukloniti uz pomoć pregleda u nastavku. Ako niste sigurni ili ako smetnje nisu ovdje navedene, obratite se ovlaštenoj servisnoj službi.

Sa starenjem se kapacitet kompleta baterija i pri dobrom održavanju smanjuje, tako da se ni u potpuno napunjenom stanju više ne postiže puno vrijeme rada. To se ne smatra nedostatkom.

Greška	Uzrok	Rješenje
Uređaj ne radi	Komplet baterija nije ispravno umetnut.	● Gurnite komplet baterija u prihvatnik uređaja dok se ne uglavi.
	Prihvatnik Komplet baterija nije ispravno umetnut/uglavljen.	● Prihvatnik Gurnite komplet baterija u prihvatnik dok se ne uglavi.
	Komplet baterija je prazan.	● Napunite komplet baterija.
	Komplet baterija je neispravan.	● Zamijenite komplet baterija.
Uređaj se zaustavlja tijekom rada	Motor je pregrijan	● Prekinite rad i ostavite motor da se ohladi.
	Komplet baterija je prazan.	● Napunite komplet baterija.
List pile ne može se umetnuti ili ukloniti	Zatezač lista pile nije u ispravnom položaju	● Stavite zatezač lista pile u ispravan položaj.

## Jamstvo

U svakoj zemlji vrijede jamstveni uvjeti koje je izdala nadležna organizacija za distribuciju. Moguće kvarove na Vašem uređaju popravljamo besplatno unutar jamstvenog roka ako je uzrok materijalna pogreška ili pogreška u proizvodnji. U slučaju koji podliježe jamstvu obratite se s potvrdom o plaćanju Vašem prodavaču ili najbližoj ovlaštenoj servisnoj službi. (vidi adresu na poleđini)

## Tehnički podaci

PGS 4-18

### Podaci o snazi uređaja

Nazivni napon	V	18
Broj podizaja	/min	0-2500
Duljina podizaja	mm	20
Promjer materijala za rezanje (maks.) bez drške za grane	mm	80
Promjer materijala za rezanje (maks.) s drške za grane	mm	50

### Dimenzije i težine

Težina (bez kompleta baterija)	kg	1,4
Duljina x širina x visina	mm	475 x 89 x 174

Pridržano pravo na tehničke izmjene.

### Informacije o buci i vibracijama

Ukupne vrijednosti vibracija  $a_{h,v}$  (vektorski zbroj triju smjerova) i nesigurnost K određene prema EN 62841-2-11: piljenje iverice:  $a_{h,v}=6,2\text{m/s}^2$ ,  $K=1,5\text{m/s}^2$ , piljenje drvenih greda:  $a_{h,v}=8,1\text{m/s}^2$ ,  $K=1,5\text{m/s}^2$

Vrijednosti emisije buke određene prema EN 62841-2-11. Obično razina zvučnog tlaka proizvoda vrednovana kao A iznosi 94 dB(A), a razina zvučne snage 83 dB(A),  $K=3\text{dB}$  i u kombinaciji s produžetkom (2.445-247.0) Obično razina zvučne snage vrednovana kao A iznosi 91 dB(A), a razina zvučnog tlaka 82 dB(A),  $K=3\text{dB}$ . Nositelji zaštite za uši!

U kombinaciji s produžetkom (2.445-247.0):  $a_h=5,6\text{m/s}^2$ ,  $K=1,5\text{m/s}^2$ . Razina vibracija navedena u ovim uputama izmjerena je u skladu s metodom mjerenja standardiziranom u normi EN 62841 i može se koristiti za usporedbu jednog električnog alata s drugim. Također je prikladna za preliminarnu procjenu izloženosti vibracijama.

### ⚠ UPOZORENJE

Emisije vibracija i buke tijekom stvare uporabe električnog alata mogu odstupati od navedenih vrijednosti, ovisno o načinu na koji se električni alat koristi, posebno o vrsti obratka.

#### Napomena

#### Ograničite razvoj buke na minimum!

- Koristite samo uređaje koji su u besprijekornom stanju.
- Redovito održavajte i čistite uređaj.
- Prilagodite način rada uređaju.
- Nemojte preopterećivati uređaj.
- Po potrebi dajte uređaj da se pregleda.
- Isključite uređaj kada se ne koristi.
- Nosite rukavice.

### ⚠ OPREZ

#### Preostali rizici

Čak i ako ispravno rukujete ovim električnim alatom, uvijek postoje preostali rizici. Sljedeće opasnosti mogu nastati u vezi s konstrukcijom i dizajnom ovog električnog alata:

- Oštećenje pluća ako se ne nosi odgovarajuća maska za prašinu.

- Oštećenje sluha ako se ne nosi odgovarajuća zaštitna za uši.
- Šteta po zdravlje uzrokovana vibracijama šake-ruke ako se uređaj koristi dulje vrijeme ili se njime ne rukuje ispravno i ako se ne održava ispravno.

## EU izjava o sukladnosti

Ovime izjavljujemo da je dolje označeni stroj na temelju svoje koncepcije i konstrukcije kao i izvedbe koju mi stavljamo u promet sukladan odgovarajućim temeljnim sigurnosnim i zdravstvenim zahtjevima EU direktiva. U slučaju izmjene stroja koja nije dogovorena s nama ova izjava gubi svoju valjanost.

Proizvod: PGS (akumulatorska teleskopska pila)

Tip: PGS 4-18 ("PGS" znači akumulatorska teleskopska pila)

### Relevantne EU direktive

2006/42/EZ (+2009/127/EZ)

2014/30/EU

2011/65/EU

### Primijenjene usklađene norme

EN 55014-1: 2017 + A11: 2020

EN 55014-2: 1997 + A1: 2001 + A2: 2008

EN 62841-1: 2015 + AC: 2015

EN 62841-2-11: 2016 + A1: 2020

EN ISO 11680-1:2011

EN IEC 63000: 2018

Dolje potpisani djeluju u ime i po opunomoćenju uprave.



H. Jenner

Chairman of the Board of Management



S. Reiser

Manager Regulatory Affairs & Certification

Opunomoćenik za dokumentaciju:

S. Reiser

Alfred Kärcher SE & Co. KG

Alfred-Kärcher-Str. 28 - 40

71364 Winnenden (Njemačka)

Tel.: +49 7195 14-0

Telefaks: +49 7195 14-2212

Winnenden, 01.04.2023.

## Sadržaj

Opšte napomene.....	136
Namenska upotreba.....	138
Zaštita životne sredine.....	138
Pribor i rezervni delovi.....	138
Obim isporuke.....	138
Sigurnosni uređaji.....	138
Opis uređaja.....	139
Montaža.....	139
Rad.....	139
Završetak rada.....	139
Transport.....	140
Skladištenje.....	140
Nega i održavanje.....	140
Pomoć u slučaju smetnje.....	140
Garancija.....	140
Tehnički podaci.....	141
EU izjava o usklađenosti.....	141

## Opšte napomene



Pre prve upotrebe uređaja, treba pročitati ove sigurnosne napomene, ovo originalno uputstvo za rad, sigurnosne napomene koje su priložene uz akumulatorsko pakovanje i priloženo

originalno uputstvo za rad akumulatorskog pakovanja/standardnog uređaja. Postupajte u skladu sa tim. Sačuvajte knjižice za buduću upotrebu ili naredne vlasnike.

Pored napomena u uputstvu za rad, moraju da se uvažavaju i opšti sigurnosni propisi i propisi zakonodavca o sprečavanju nesreća.

### Stepeni opasnosti

#### ⚠ OPASNOST

• Napomena o neposrednoj opasnosti koja preti i koja može dovesti do teških telesnih povreda ili smrti.

#### ⚠ UPOZORENJE

• Napomena o mogućoj opasnoj situaciji, koja može dovesti do teških telesnih povreda ili smrti.

#### ⚠ OPREZ

• Napomena o mogućoj opasnoj situaciji, koja može dovesti do lakih telesnih povreda.

#### PAŽNJA

• Napomena o mogućoj opasnoj situaciji, koja može dovesti do materijalnih oštećenja.

### Opšte sigurnosne napomene za električne alate

#### ⚠ UPOZORENJE

• Pročitajte sve sigurnosne napomene, uputstva, ilustracije i specifikacije koje se isporučuju uz ovaj električni alat.

Propusti u pogledu poštovanja sigurnosnih napomena i uputstava mogu da prouzrokuju električni udar i/ili teške povrede. Sačuvajte sve sigurnosne napomene i uputstva radi buduće upotrebe.

Pojam „Električni alat“, koji se pominje u sigurnosnim napomenama odnosi se na električne alate sa mrežnim pogonom (sa mrežnim kablom) i na električne alate sa baterijskim pogonom (bez mrežnog kabla).

#### 1 Bezbednost na radnom mestu

- Područje rada održavajte čisto i dobro osvetljeno. Neuredna ili neosvetljena radna područja mogu dovesti do nezgoda.
- Nemojte raditi sa električnim alatima u okruženju gde postoji opasnost od eksplozije, u kojem se nalaze zapaljive tečnosti, gasovi ili prašina. Električni alati mogu da varniče, što može dovesti do zapaljenja prašine ili isparenja.
- Tokom korišćenja električnog alata decu i druge osobe treba da budu na bezbednoj udaljenosti. Ukoliko vam nešto skrene pažnju tokom rada, možete izgubiti kontrolu nad uređajem.

#### 2 Električna bezbednost

- Priključni utikač električnog alata mora da odgovara utičnici. Utikač ne sme da se menja na bilo koji način. Nemojte koristiti adapterske utikače zajedno sa električnim alatima sa zaštitnim uzemljenjem. Neizmenjeni utikači i odgovarajuće utičnice smanjuju rizik od električnog udara.

- Izbegavajte telesni kontakt sa uzemljenim površinama kao što su cevi, grejna tela, šporeti i frižideri. Ako je vaše telo uzemljeno, preti povećan rizik od električnog udara.
- Zaštitite električne alate od kiše ili vlage. Prodiranje vode u električni alat povećava rizik od električnog udara.
- Nemojte koristiti kabl za pogrešne namene, za nošenje ili vešanje električnog alata ili za izvlačenje utikača iz utičnice. Držite kabl dalje od toplote, ulja, oštirih ivica ili delova uređaja u pokretu. Oštećeni ili savijeni priključni kablovi povećavaju rizik od električnog udara.
- Ako sa električnim alatom radite na otvorenom, koristite isključivo produžni kabl koji je pogodan i za otvoreni prostor. Korišćenje produžnog kabla koji je pogodan i za otvoreni prostor smanjuje rizik od električnog udara.
- Ukoliko je upotreba električnog alata u vlažnom okruženju neizbežna, onda koristite automatsku zaštitnu sklopku. Upotreba automatske zaštitne sklopke smanjuje rizik od električnog udara.

#### 3 Bezbednost ljudi

- Budite pažljivi, vodite računa o onome što radite i pristupajte razumno radu sa električnim alatom. Nemojte koristiti električni alat ako ste opasni ili se nalazite pod dejstvom narkotika, alkohola ili lekova. Jedan trenutak nepažnje pri upotrebi električnog alata može da dovede do ozbiljnih povreda.
- Uvek nosite ličnu zaštitnu opremu i zaštitne naočare. Nošenje lične zaštitne opreme, kao što su maska za prašinu, sigurnosne cipele otporne na klizanje, zaštitni šlem ili zaštita sluha, u zavisnosti od vrste i primene električnog alata, smanjuje rizik od povreda.
- Izbegavajte nenamerno puštanje u pogon. Uverite se da je električni alat isključen pre nego šta ga priključite na napajanje strujom ili baterijom, preuzmete ili nosite. Ako prilikom nošenja električnog alata držite prst na prekidaču ili ako uključeni uređaj priključite na napajanje strujom, to može da dovede do nesreća.
- Uklonite alat za podešavanje ili odvijanje pre uključivanja električnog alata. Alat ili ključ koji se nalazi u rotirajućem delu uređaja može dovesti do povreda.
- Izbegavajte neobičajeni položaj tela. Obezbedite siguran oslonac i u svakom trenutku održavajte ravnotežu. Na taj način električni alat možete bolje kontrolisati u neočekivanim situacijama.
- Nosite odgovarajuću odeću. Nemojte nositi široku odeću ili nakit. Kosa, odeća i rukavice treba da budu što dalje od delova u pokretu. Delovi u pokretu mogu da zahvate opuštenu odeću, rukavice, nakit ili dugačku kosu.
- Ako postoji mogućnost montaže uređaja za usisavanje i hvatanje prašine, obezbedite da ti uređaji budu priključeni i da se pravilno upotrebljavaju. Upotreba dela za usisavanje prašine može smanjiti opasnosti od prašine.



- h Neka vas poznavanje koje ste stekli čestom upotrebom alata učini lakomisljenim i ne navede na to da ignorirate bezbednosne principe alata. Neoprezan rad može dovesti do teških povreda u delićima sekunde.
- 4 **Upotreba električnog alata**
- a **Nemojte preopterećivati uređaj. Koristite električni alat koji je predviđen za vaš rad.** *Uz odgovarajući električni alat ćete bolje i bezbednije raditi u zadatom području rada.*
- b **Nemojte koristiti električni alat čiji je prekidač neispravan.** *Električni alat koji se više ne može uključiti ili isključiti je opasan i mora se popraviti.*
- c **Pre podešavanja, zamene delova pribora ili odlaganja uređaja, izvucite utikač iz utičnice ili uklonite bateriju.** *Ova mera predostrožnosti sprečava nenamerno pokretanje električnog alata.*
- d **Nekorišćene električne alate čuvati van domašaja dece.** *Osobe koje nisu upoznate sa uređajem, odnosno koja nisu pročitale ova uputstva, ne smeju da koriste uređaj.* *Električni alati su opasni ako ih koriste neiskusna lica.*
- e **Električne alate negujte sa pažnjom. Uverite se da pokretni delovi besprekorno funkcionišu i da nisu su zaglavljani, kao i da delovi nisu polomljeni ili oštećeni tako da utiču na funkcionisanje električnog alata.** *Oštećene delove dostavite na popravku pre upotrebe uređaja. Uzrok velikog broja nesreća leži u lošem održavanju električnih alata.*
- f **Alati za sečenje treba da budu oštri i čisti.** *Pažljivo negovani alati za sečenje sa oštrim ivicama za sečenje se manje zaglavljaju i mogu lakše da se vode.*
- g **Koristite električni alat, pribor, alate itd. u skladu sa ovim uputstvima. Pri tom, obratite pažnju na uslove rada i zadatke koji treba da se izvrše.** *Upotreba električnih alata u druge namene od onih koje su predviđene može dovesti do opasnih situacija.*
- 5 **Upotreba i nega akumulatorskog pakovanja**
- a **Akumulatorsko pakovanje puniti samo punjačima koje je odobrio proizvođač.** *Punjači, koji nisu adekvatni za odgovarajuće akumulatorsko pakovanje, mogu da dovedu do požara.*
- b **Uređaj koristite samo sa odgovarajućim akumulatorskim pakovanjem.** *Primena nekog drugog akumulatorskog pakovanja može dovesti do povreda i požara.*
- c **Kada nije u upotrebi, akumulatorsko pakovanje držite na udaljenosti od metalnih predmeta kao što su kancelarijske spajalice, novčići, ključevi, ekseri, vijci i drugi sitni metalni predmeti, koji mogu da dovedu do kratkog spoja.** *Kratak spoj može da dovede do požara ili eksplozije.*
- d **Pod određenim okolnostima, iz akumulatorskog pakovanja može da izlazi tečnost. Izbegavajte kontakt sa njom. Ako dođete u kontakt sa tečnošću, isperite se sam mnogo vode. Ako vam tečnost dospe u oči, odmah se obratite lekaru. Baterijska tečnost može da dovede do osipa i opekotina na koži.**
- e **Nemojte koristiti baterije ili alate koji su oštećeni ili modifikovani.** *Oštećeni ili modifikovani akumulatori mogu ispoljiti nepredvidivo ponašanje koje može dovesti do požara, eksplozije ili rizika od povreda.*
- f **Nemojte izlagati bateriju ili alat prekomernim temperaturama ili vatri.** *Kontakt sa vatrom ili temperaturama iznad 130 °C može izazvati eksplozije.*
- g **Sledite sva uputstva za punjenje i nemojte puniti alat ili akumulatorsko pakovanje van opsega temperature koji je naveden u uputstvu.** *Nepravilno punjenje ili punjenje izvan navedenog opsega temperature može oštetiti akumulator i povećati opasnost od požara.*
- 6 **Servis**
- a **Vaš električni alat sme da popravljaju samo kvalifikovano stručno osoblje i to isključivo sa originalnim rezervnim delovima.** *Na taj način se obezbeđuje očuvanje pouzdanosti uređaja.*
- b **Nikada nemojte popravljati oštećena akumulatorska pakovanja.** *Održavanje ili popravku akumulatorskog pakovanja sme da obavi samo proizvođač ili ovlašćeni vršilac usluga.*

#### Signurne napomene za sabljaste testere

- **Držite električni alat za izolovane hvataljke** prilikom izvođenja bilo kakvih radova na kojima pribor za sečenje može dodirnuti skrivene strujne kablove. *Kontakt lista testere sa vodom pod naponom može staviti metalne delove uređaja pod napon i dovesti do električnog udara.*
- **Koristite stezaljke da biste radni element osigurali i podupreli na stabilnoj platformi.** *Ako radni element držite rukom ili naspram tela, on postaje nestabilan i može dovesti do gubitka kontrole.*
- **Električni alat držite samo na izolovanim površinama za držanje, jer list testere može da dođe u dodir sa sakrivenim strujnim kablovima.** *Pri kontaktu lista testere sa vodom koji provodi napon može da se javi napon na metalnim delovima uređaja i da dođe do električnog udara.*
- **Koristite odgovarajuće detektore za pronalaženje skrivenih kablova za napajanje.** *Ako je potrebno, zatražite pomoć od vašeg elektrodistributera. Kontakt sa električnim vodovima može dovesti do požara i strujnog udara. Oštećenje na gasovodu može da dovede do eksplozije. Prodiranje u vodovodnu cev uzrokuje materijalne štete.*
- **Držite ruke dalje od lista testere. Ne dodirujte donju stranu radnog komada.** *Dodirivanje lista testere može da uzrokuje povrede.*
- **Držite ruke dalje od šipke za podizanje i uređaja za brzo otpuštanje lista testere.** *Dodirivanje lista testere može da uzrokuje povrede.*
- **Uređaj postavite na radni komad samo kada je uključen.** *Postoji rizik od povratnog udarca ako se list testere zaglavi u radnom komadu.*
- **Nakon sečenja, isključite uređaj. Izvucite list testere iz radnog komada tek nakon zaustavljanja.** *Na taj način možete izbeći povratne udare i bezbedno odložiti uređaj.*

- Koristite samo neoštećene listove testere koja su u besprekornom stanju. Zakrivljeni ili tupi listovi testere mogu da se polome, da negativno utiču na sečenje ili uzrokuju povratni udar
- Nakon isključivanja, nemojte kočiti list testere do mirovanja primenom bočnog pritiska. List testere može da se ošteti, polomi ili izazove povratni udar.
- Dobro zategnite materijal. Nemojte podupirati radni komad rukom ili nogom. Ne dodirujte predmete ili pod dok testera radi. Postoji rizik od povratnog udarca.
- Osigurajte radni komad. Radni komad stegnuto stezanim uređajem ili stezaljkom drži se bezbednije nego ručno.
- Uvek sačekajte da se mašina zaustavi pre nego što je spustite. Uložak alata može da se zaglavi i dovede do gubitka kontrole nad uređajem.
- Zaključajte prekidač za uključivanje/isključivanje u položaj za isključivanje pre bilo kakvog rada na mašini (npr. održavanje, promena alata itd.), kao i tokom transporta i skladištenja. Postoji rizik od povrede ako se prekidač za uključivanje/isključivanje nenamerno aktivira.
- Zaštite uređaj od toplote, npr. od trajne jake sunčeve svetlosti, vatre, vode i vlage. Postoji opasnost od eksplozije.

#### Dodatna sigurnosna uputstva

**⚠ UPOZORENJE** • *Opasnost od opekotina. List testere se zagreva tokom upotrebe. Ne dirajte list testere.*

#### Namenska upotreba

##### **⚠ OPASNOST**

**Opasnost od povreda usled posekotina**  
Izbegavajte nenamerno pokretanje uređaja. Postarajte se da prilikom umetanja akumulatorskog pakovanja ne bude aktiviran prekidač UKLJ./ISKLJ. Ako se uređaj zbog preopterećenja samostalno isključi, odmah pustite prekidač UKLJ./ISKLJ. Pre ponovnog puštanja u pogon sačekajte dok uređaj ili akumulatorsko pakovanje ne bude ponovo spremno za rad.

##### **⚠ OPASNOST**

**Nenamenska upotreba**  
Opasnost po život usled povreda posekotinama  
Uređaj koristiti samo u skladu sa namenom.

- Uređaj je namenjen samo za privatnu upotrebu.
- Uređaj je predviđen samo za sečenje drva.
- Uređaj je pogodan za grubo sečenje testerom, ravne ili zakrivljene rezove i površinske rezove.
- Kada se koristi sa lukom za grane, uređaj je pogodan za sečenje grana.

Bilo kakva druga upotreba ili izmena alata je zabranjena. Za opasnosti, koje nastaju kao posledica nedozvoljene upotrebe, odgovornost snosi korisnik.

#### Zaštita životne sredine



Ambalaža može da se reciklira. Pakovanja odložite u otpad u skladu sa ekološkim propisima.



Električni i elektronski uređaji sadrže vredne materijale koji se mogu reciklirati, a često i sastavne delove kao što su baterije, akumulatori ili ulje, koji u slučaju pogrešnog tretiranja ili pogrešnog odlaganje u otpad mogu predstavljati potencijalnu opasnost po zdravlje ljudi i životnu sredinu. Međutim, ovi sastavni delovi su neophodni za pravilan rad uređaja. Uređaji označeni ovim simbolom ne smeju da se odlažu u kućni otpad.

#### Napomene o sastojcima (REACH)

Aktuelne informacije o sastojcima možete pronaći na: [www.kaercher.de/REACH](http://www.kaercher.de/REACH)

#### Pribor i rezervni delovi

Koristite samo originalni pribor i originalne rezervne delove pošto oni garantuju bezbedan rad i rad bez smetnji na uređaju.

Informacije o priboru i rezervnim delovima možete pronaći na [www.kaercher.com](http://www.kaercher.com).

#### Obim isporuke

Obim isporuke uređaja je prikazan na pakovanju. Prilikom otpakivanja proverite da li je sadržaj potpun. Ukoliko nedostaje pribor ili u slučaju štete nastale prilikom transporta obavestite vašeg distributera.

#### Sigurnosni uređaji

##### **⚠ OPREZ**

**Sigurnosni uređaji koji ne postoje ili su izmenjeni**  
Sigurnosni uređaji služe za vašu zaštitu. Nikada nemojte menjati ili zaobilaziti sigurnosne uređaje.

#### Taster za deblokadu

Taster za deblokadu blokira prekidač uređaja, sprečavajući nekontrolisano pokretanje uređaja.

##### Slika B



① Otključajte prekidač ON / OFF

② Prekidač ON / OFF

Da biste pokrenuli uređaj, prvo pritisnite taster za deblokadu, a zatim prekidač ON / OFF.

#### Simboli na uređaju

	Opšti znak upozorenja
	Pre puštanja u pogon pročitajte uputstvo za rad i sve sigurnosne napomene.
	Prilikom radova sa uređajem nosite odgovarajuću zaštitu za oči i sluh.
	Prilikom radova sa uređajem nosite rukavice koje nisu klizave i koje su otporne na kidanje.

	Zadržite posmatrače na bezbednoj udaljenosti od električnog alata.
	Uređaj nemojte izlagati kiši ili vlažnim uslovima.

## Opis uređaja

U ovom uputstvu za rad je opisana maksimalna opremljenost uređaja. U zavisnosti od modela, postoje razlike u obimu isporuke (pogledati pakovanje).

Vidi sliku na grafičkim stranama

Slika A

- ① Taster za deblokadu akumulatorskog pakovanja
- ② Prihvatnik akumulatora
- ③ Taster za deblokadu prihvatnik akumulatora
- ④ Ručka
- ⑤ Otključajte prekidač ON / OFF
- ⑥ Prekidač ON / OFF
- ⑦ Taster za deblokadu luka za grane
- ⑧ Luk za grane
- ⑨ Prednji štitnik
- ⑩ Uređaj za brzo zatezanje lista testere
- ⑪ List testere za drvo
- ⑫ \*Akumulatorsko pakovanje

\* opciono

## Montaža

### Postavljanje prihvatnika akumulatorskog pakovanja

1. Prihvatnik akumulatorskog pakovanja gurnite u prihvatnik sabljaste testere, sve dok čujno ne nalegne.

Slika C

**Napomena**

Obratite pažnju na odgovarajuće prijanjanje!

### Montaža lista testere

#### ⚠ OPREZ

**Opasnost od povreda oštrim zubima testere**

Prilikom svih radova na uređaju nosite zaštitne naočare i zaštitne rukavice.

Slika F

1. Okrenite i držite uređaj za brzo zatezanje u smeru suprotnom od kazaljki na satu.
2. Umetnite list testere.
3. Ponovo okrenite uređaj za brzo zatezanje u smeru kazaljki na satu u početni položaj.

**Napomena**

Nakon montaže lista testere, proverite da li pravilno uleže.

### Montaža luka za grane

#### ⚠ OPREZ

**Opasnost od povreda oštrim zubima testere**

Prilikom svih radova na uređaju nosite zaštitne naočare i zaštitne rukavice.

Slika E

1. Pritisnite taster za deblokadu luka za grane.
2. Gurajte luk za grane u vodilicu dok se ne uklopi.

## Montaža akumulatorskog pakovanja

1. Akumulatorsko pakovanje gurnite u prihvatnik akumulatorskog pakovanja.

Slika G

## Rad

### Uključivanje uređaja

1. Pritisnite taster za deblokadu.

Slika H

2. Uključite uređaj na prekidaču za uključivanje/isključivanje.

### Isključivanje uređaja

1. Otpustite prekidač za uključivanje /isključivanje.

Slika H

### Tehnike testerisanja

#### ⚠ OPREZ

**Opasnost od povreda oštrim listovima testere**

Prilikom svih radova na uređaju nosite zaštitne naočare i zaštitne rukavice.

### Rezovi bez luka za grane

**Napomena**

Prilikom sečenja debljih grana i dasaka, radite BEZ luka za grane. Komad koji treba da se iseče mora da dodirne prednji štitnik. Kada testerom sečete okrugle komade, primenjujte pokret ljuljanja.

1. Uključiti uređaj.
2. Secite primenom ravnomernog pritiska.

Slika I

### Uranjanje bez luka za grane

**Napomena**

Prilikom sečenja debljih grana i dasaka, radite BEZ luka za grane. Komad koji treba da se iseče mora da dodirne prednji štitnik. Kada testerom sečete okrugle komade, primenjujte pokret ljuljanja.

1. Postavite donju ivicu prednjeg štitnika na radni komad.
2. Uključiti uređaj.
3. Nagnite testeru prema napred i uronite list testere u radni komad.
4. Poravnajte testeru u vertikalnom položaju i secite duž linije reza.

Slika J

### Rezovi sa lukom za grane

1. Postavite testeru na radni komad sa laganim pritiskom.
2. Uključiti uređaj.
3. Secite primenom ravnomernog pritiska.

Slika K

### Testere sa teleskopskim nastavkom

**Napomena**

Teleskopski nastavak je optimalan pribor za sečenje šiblja i grana do visine od 3,5 m.

**Napomena**

Pre upotrebe teleskopskog nastavka, pročitajte uputstva za rad.

## Završetak rada

1. Uklonite akumulatorsko pakovanje iz uređaja (vidi poglavlje *Uklanjanje akumulatorskog pakovanja*).
2. Očistite uređaja (pogledajte poglavlje *Čišćenje uređaja*).

## Uklanjanje akumulatorskog pakovanja

### Napomena

Pri dužim prekidima u radu uklonite akumulatorsko pakovanje iz uređaja i zaštitite ga od neovlašćenog korišćenja.

1. Izvadite akumulatorsko pakovanje iz držača akumulatorskog pakovanja.

Slika L

### Demontaža luka za grane

#### ⚠ OPREZ

##### Opasnost od povreda oštrim noževima

Prilikom radova na uređaju nosite odgovarajuće zaštitne naočare i zaštitne rukavice.

Slika N

1. Pritisnite taster za deblokadu luka za grane.
2. Izvucite luk za grane.

### Demontaža lista testere

#### ⚠ OPREZ

##### Opasnost od povreda oštrim noževima

Prilikom radova na uređaju nosite odgovarajuće zaštitne naočare i zaštitne rukavice.

Slika M

1. Okrećite zatezač lista testere u smeru suprotnom kretanju kazaljke na satu i držite ga.
2. Izvucite list testere.
3. Okrenite zatezač lista testere u smeru kazaljke na satu u početni položaj.

## Transport

#### ⚠ OPREZ

##### Nepoštovanje težine

Opasnost od povreda i oštećenja

Prilikom transporta i skladištenja obratiti pažnju na težinu uređaja.

#### ⚠ OPREZ

##### Nekontrolisano pokretanje

Pre transporta, izvadite akumulator iz uređaja.

1. Prilikom transporta u vozilima, uređaj osigurati od isklizavanja i prevrtanja u skladu sa važećim direktivama.

## Skladištenje

#### ⚠ OPREZ

##### Zanemarivanje težine

Opasnost od povreda i oštećenja

Prilikom skladištenja obratite pažnju natežinu uređaja.

#### ⚠ OPREZ

##### Nekontrolisano pokretanje

Pre skladištenje, izvadite akumulator iz uređaja.

1. Očistite uređaj, pogledajte poglavlje Čišćenje uređaja.
2. Uređaj skladištite na suvom i dobro provetrenom mestu. Držati ga na udaljenosti od materija sa korozivnim dejstvom, kao što su baštenske hemikalije i soli za odleđivanje. Uređaj nemojte skladištiti na otvorenom.

## Nega i održavanje

### Čišćenje uređaja

#### ⚠ OPREZ

##### Nekontrolisano pokretanje

Posekotine

Pre svih radova na uređaju, izvucite akumulatorsko pakovanje.

##### Napomena

Uvek održavajte mašinu i ventilacione otvore čistim da biste osigurali bezbedan i ispravan rad.

##### Napomena

Očistite držač lista testere komprimovanim vazduhom ili mekom četkom.

##### Napomena

Uređaj nemojte čistiti vodom.

Slika O

## Pomoć u slučaju smetnje

Smetnje obično imaju jednostavne uzroke koje možete samostalno da otklonite tokom sledećeg pregleda. U slučaju da imate nedoumice ili smetnje koje nisu ovde navedene, obratite se ovlašćenom servisnoj službi.

Sa povećanim starenjem kapacitet akumulatorskog pakovanja će se smanjiti čak i u slučaju dobre nege, tako da se ni u potpuno napunjenom stanju ne može postići puno vreme rada. To ne predstavlja nedostatak.

Greška	Uzrok	Otklanjanje
Uređaj se ne pokreće	Akumulatorsko pakovanje nije pravilno postavljeno.	● Akumulatorsko pakovanje gurati u prihvatnik sve dok se ne uklopi.
	Prihvatnik akumulatorskog pakovanja nije pravilno postavljen/umetnut.	● Prihvatnik Akumulatorsko pakovanje gurnite u prihvatnik tako da se uklopi.
	Akumulatorsko pakovanje je prazno.	● Napunite akumulatorsko pakovanje.
	Akumulatorsko pakovanje je neispravno.	● Zamenite akumulatorsko pakovanje.
Uređaj se zaustavlja tokom rada	Motor je pregrejan	● Prekinite rad i ostavite motor da se ohladi.
	Akumulatorsko pakovanje je prazno.	● Napunite akumulatorsko pakovanje.
List testere ne može da se umetne ili izvadi	Zatezač lista testere nije u ispravnom položaju	● Postavite zatezač lista testere u pravilan položaj.

## Garancija

U svakoj zemlji važe uslovi garancije koje je izdala naša nadležna distributivna organizacija. Bilo kakve smetnje na uređaju otklanjamo besplatno u garantnom roku, ukoliko je uzrok smetnje greška u materijalu ili proizvodnji. U slučaju koji podleže garanciji obratite se

sa računom vašem distributeru ili narednoj ovlašćenom lokaciji servisne službe.  
(Adresu vidi na poledini)

## Tehnički podaci

		PGS 4-18
<b>Podaci o snazi uređaja</b>		
Nominalni napon	V	18
Broj hodova	/min	0-2500
Dužina hoda	mm	20
Prečnik materijala za sečenje (maks.) bez luka za grane	mm	80
Prečnik materijala za sečenje (maks.) sa lukom za grane	mm	50
<b>Dimenzije i težine</b>		
Težina (bez akumulatorskog pakovanja)	kg	1,4
Dužina x širina x visina	mm	475 x 89 x 174

Zadržano pravo na tehničke promene.

### Informacije o buci i vibracijama

Ukupne vrednosti vibracija  $a_n$  (vektorski zbir tri smer) i nesigurnost K utvrđena u skladu sa EN 62841-2-11: srećenje iverice testerom:  $a_{h,B} = 6,2 \text{ m/s}^2$ ,  $K=1,5 \text{ m/s}^2$ , sečenje testerom drvenih greda:  $a_{h,WB} = 8,1 \text{ m/s}^2$ ,  $K=1,5 \text{ m/s}^2$

Vrednosti emisije buke utvrđene u skladu sa EN 62841-2-11. Tipično, A-proceni nivo zvučnog pritiska proizvoda iznosi 94 dB(A) i nivo zvučne snage 83 dB(A),  $K=3 \text{ dB}$  i u kombinaciji sa produžetkom (2.445-247.0). Tipično, A-proceni nivo zvučne snage iznosi 91 dB(A) i nivo zvučnog pritiska 82 dB(A),  $K=3 \text{ dB}$ . Nosite zaštitu za uši!

U kombinaciji sa produžetkom (2.445-247.0):  $ah=5,6 \text{ m/s}^2$ ,  $K=1,5 \text{ m/s}^2$ . Nivo vibracija naveden u ovim uputstvima izmeren je u skladu sa metodom merenja standardizovanom u EN 62841 i može se koristiti za međusobno poređenje električnih alata. Pogodan je i za preliminarnu procenu opterećenja vibracijama.

### ⚠ UPOZORENJE

*Tokom stvarne upotrebe električnog alata, emisije vibracija i buke mogu odstupati od navedenih vrednosti, u zavisnosti od načina na koji se električni alat koristi, a posebno od vrste radnog elementa koji se obrađuje.*

#### Napomena

#### Ograničite buku na minimum!

- Koristite samo opremu u besprekornom stanju.
- Redovno održavajte i čistite uređaj.
- Podesite režim rada na uređaju.
- Nemojte preopterećivati uređaj.
- Po potrebi proverite uređaj.
- Isključite uređaj kada nije u upotrebi.
- Nosite rukavice.

### ⚠ OPREZ

#### Preostali rizici

**Čak i ako pravilno koristite ovaj električni alat, uvek postoje preostali rizici. Mogu se pojaviti sledeće opasnosti u vezi sa konstrukcijom i izvedbom ovog električnog alata:**

- Oštećenje pluća ako se ne nosi odgovarajuća maska za zaštitu od prašine.
- Oštećenje sluha ako se ne nosi odgovarajuća oprema za zaštitu sluha.
- Narušavanje zdravlja usled vibracija koje se prenose na ruke pri dugotrajnijem korišćenju uređaja, kao usled nepravilnog vođenja ili održavanja uređaja.

### EU izjava o usklađenosti

Ovim putem izjavljujemo da mašina označena u nastavku, na osnovu svoje koncepcije i konstrukcije kao i u izvedbi koju smo pustili u promet, odgovara važećim osnovnim zahtevima za bezbednost i zdravlje iz EU direktiva. U slučaju izmena na mašini bez naše saglasnosti ova izjava prestaje da važi.

Proizvod: PGS (teleskopska testera sa akumulatorskim napajanjem)

Tip: PGS 4-18 („PGS“ označava teleskopsku testeru sa akumulatorskim napajanjem)

#### Važeće direktive EU

2006/42/EZ (+2009/127/EZ)

2014/30/EU

2011/65/EU

#### Primenjene harmonizovane norme

EN 55014-1: 2017 + A11: 2020

EN 55014-2: 1997 + A1: 2001 + A2: 2008

EN 62841-1: 2015 + AC: 2015

EN 62841-2-11: 2016 + A1: 2020

EN ISO 11680-1:2011

EN IEC 63000: 2018

Potpisnici deluju po nalogu i uz punomoć upravnog odbora.



H. Jenner

Chairman of the Board of Management



S. Reiser

Manager Regulatory Affairs & Certification

Lice ovlašćeno za dokumentaciju:

S. Reiser

Alfred Kärcher SE & Co. KG

Alfred-Kärcher-Str. 28 - 40

71364 Winnenden (Germany)

Tel.: +49 7195 14-0

Faks: +49 7195 14-2212

Winnenden, 2023/04/01

## Съдържание

Общи указания.....	142
Използване по предназначение.....	144
Защита на околната среда.....	145
Аксесоари и резервни части.....	145
Обхват на доставка.....	145
Предпазни устройства.....	145
Описание на уреда.....	145
Монтаж.....	146
Експлоатация.....	146
Приключване на работата.....	146
Транспортиране.....	147
Съхранение.....	147
Грижа и поддръжка.....	147
Помощ при повреди.....	147
Гаранция.....	148
Технически данни.....	148
Декларация за съответствие на ЕС.....	148

## Общи указания



Преди първото използване на уреда прочетете тези указания за безопасност, това оригинално ръководство за експлоатация, приложените към акумулиращата батерия указания за безопасност и приложеното оригинално ръководство за експлоатация Акумулираща батерия/Стандартно зарядно устройство. Процедирайте съответно. Запазете книжките за последващо използване или за следващия собственик. Освен указанията в ръководството за експлоатация, трябва да спазвате и общовалидните законови предписания за безопасност и избягване на злополуки.

### Степени на опасност

#### **⚠ ОПАСНОСТ**

• Указание за непосредствена опасност, която може да доведе до тежки телесни повреди или до смърт.

#### **⚠ ПРЕДУПРЕЖДЕНИЕ**

• Указание за възможна опасна ситуация, която може да доведе до тежки телесни повреди или до смърт.

#### **⚠ ПРЕДПАЗЛИВОСТ**

• Указание за възможна опасна ситуация, която може да доведе до леки телесни повреди.

#### **ВНИМАНИЕ**

• Указание за възможна опасна ситуация, която може да доведе до материални щети.

### Общи указания за безопасност за електроинструменти

#### **⚠ ПРЕДУПРЕЖДЕНИЕ**

• Прочетете всички указания за защита, инструкции, илюстрации и спецификации, които са приложени към този електрически инструмент.

Пропуските при спазване на указанията за безопасност и инструкциите могат да причинят електрически удар и/или тежки наранявания.

### Съхранявайте всички указания за безопасност и инструкции за бъдеща употреба.

Използването на указанията за безопасност термин "електроинструмент" се отнася до захранвани от мрежата електроинструменти (с електрически кабел) и захранвани с акумулираща батерия електроинструменти (без електрически кабел).

#### 1 Безопасност на работното място

- Поддържайте работното си място чисто и добре осветено. Липсата на ред или недоброто осветление на работното място могат да доведат до злополуки.
- Не работете с електроинструмента в експлозивна среда, в която има запалими течности, газове или прахове. Електроинструментите генерират искри, които могат да възпламенят праха или парите.
- Децата и страничните хора трябва да стоят встрани при използване на електроинструмента. При разсейване можете да загубите контрола над уреда.

#### 2 Електрическа безопасност

- Свързващият щепсел на електроинструмента трябва да пасва в контакта. Щепселът не бива да се променя по никакъв начин. Не използвайте адаптери с електроинструменти със защитно заземяване. Непроменните щепсели и подходящите контакти намаляват риска от електрически удар.
- Избягвайте контакт на тялото със заземени повърхности като тръби, отоплителни уреди, печки и хладилници. Има увеличен риск от електрически удар, ако тялото ви се заземе.
- Пазете електроинструментите от дъжд или влага. Проникването на вода в електроинструмента увеличава риска от електрически удар.
- Кабелът не бива да се използва за други цели, напр. за носене и окачване на електроинструмента или за отопляне на щепсела от контакта. Пазете кабела от топлина, масло, остри ръбове или движещи се части на уреди. Повредените или усукани електрически кабели увеличават риска от електрически удар.
- Когато работите с електроинструмент на открито, използвайте само такива удължителни кабели, които са подходящи за работа на открито. Използването на подходящ за работа на открито удължителен кабел намалява риска от електрически удар.
- Ако работата с електроинструмента във влажна среда не може да се избегне, използвайте предпазен прекъсвач против утечен ток. Използването на предпазен прекъсвач против утечен ток намалява риска от електрически удар.

- 3 **Безопасност на хората**
- a **Бъдете внимателни и следете за това, какво правите; подхождайте благоразумно към работата с електроинструмент. Не използвайте електроинструмента, ако сте уморени или се намирате под влиянието на наркотични вещества, алкохол или медикаменти. Моментът невнимание при използването на електроинструмент може да доведе до сериозни наранявания.**
  - b **Носете лично защитно оборудване и винаги използвайте защитни очила. Носенето на лично защитно оборудване като маска за прах, устойчиви на хлъзгане предпазни обувки, защитна каска или защита за слуха според вида и употребата на електроинструмента намалява риска от наранявания.**
  - c **Избягвайте неволното пускане в експлоатация. Уверявайте се, че електроинструментът е изключен, преди да го свържете към електрозахранването и/или акумулиращата батерия, преди да го повдигате или да го носите. Ако при носене на електроинструмента държите пръста си на превключвателя или ако свързвате включен уред към електрозахранването, може да се стигне до злополуки.**
  - d **Преди включване на електроинструмента отстранявайте работните крайници и винтовите ключове. Инструмент или ключ, намиращи се във въртяща се част на уреда, могат да доведат до наранявания.**
  - e **Избягвайте необичайните позиции на тялото. Погрижете се за стабилна позиция и по всяко време пазете равновесие. Така можете да контролирате по-добре електроинструмента в неочаквани ситуации.**
  - f **Носете подходящи дрехи. Не носете широки дрехи или накити. Дръжте косата, дрехите и ръкавиците далеч от движещите се части. Широките дрехи, ръкавиците, накитите или дългите коси могат да бъдат захванати от движещите се части.**
  - g **Ако могат да се монтират съоръжения за прахоизсмукване и прахоулавяне, уверете се, че те са свързани и се използват правилно. Използването на прахоизсмукване може да намали рисковете от прах.**
  - h **Не позволявайте на познанията си, придобити от честата употреба на инструмента, да Ви накарат да действате безразсъдно и да пренебрегвате принципите за безопасност на инструмента. Едно невнимателно действие може да доведе до сериозни наранявания в рамките на части от секундата.**
- 4 **Използване и обслужване на електроинструмента**
- a **Не претоварвайте уреда. Използвайте за работата си предвидения за това електроинструмент. С подходящ електроинструмент работите по-добре и по-безопасно в посочения мощностен диапазон.**
- b **Не използвайте електроинструмент, чийто превключвател е дефектен. Електроинструмент, който не може повече да се включва или изключва, е опасен и трябва да се ремонтира.**
  - c **Изтегляйте щепсела от контакта и/или изваждайте акумулиращата батерия, преди да извършвате настройки по уреда, преди смяна принадлежности или оставяне на уреда. Тази превантивна мярка предотвратява неволното стартиране на електроинструмента.**
  - d **Съхранявайте неизползваните електроинструменти на места, които са недостъпни за деца. Не позволявайте употреба на уреда от хора, които не са запознати с него или не са прочели тези инструкции. Електроинструментите са опасни, ако се използват от хора без опит.**
  - e **Поддържайте електроинструментите грижливо. Проверявайте дали подвижните части функционират безупречно и не се захващат, дали няма счупени или повредени части, така че функцията на електроинструмента да е нарушена. Осигурете ремонт на повредените части преди използване на уреда. Много злополуки са причинени от лошо поддържани електроинструменти.**
  - f **Поддържайте режещите инструменти остри и чисти. Грижливо поддържаните режещи инструменти с остри режещи ръбове се заклиняват по-малко и са по-лесни за направляване.**
  - g **Използвайте електроинструмент, принадлежности, работни крайници и др. съгласно тези инструкции. При това съблюдавайте условията на работа и дейността, която трябва да се извършва. Използването на електроинструменти за друга, различна от предвидената употреба, може да доведе до опасни ситуации.**
- 5 **Използване и поддръжка на акумулиращи батерии**
- a **Зареждайте акумулиращата батерия само с разрешените от производителя зарядни устройства. Зарядни устройства, които не са подходящи за съответната акумулираща батерия, могат да доведат до пожар.**
  - b **Използвайте уреда само с подходяща акумулираща батерия. Използването на други акумулиращи батерии може да доведе до наранявания или пожари.**
  - c **Когато не използвате акумулиращата батерия, я дръжте далеч от метални предмети като кламери, монети, ключове, пирони, винтове или други малки метални предмети, които могат да доведат до късо съединение. Късо съединение може да доведе до пожар или експлозия.**
  - d **При определени обстоятелства от акумулиращата батерия може да изтече електролит. Избягвайте контакт. Ако попаднете в контакт с електролита, изплакнете основно с вода. Ако електролитът попадне в очите Ви, незабавно потърсете лекарска помощ. Електролитът на акумулиращата батерия може да причини обриви и изгаряния по кожата.**

- e Не използвайте батерии или инструменти, които са повредени или модифицирани. Повредените или модифицирани акумулаторни батерии могат да имат непредвидимо поведение, което да доведе до пожар, експлозия или опасност от наранявания.
  - f Не излагайте акумулаторната батерия или инструмента на прекомерни температури или огън. Контактът с огън или температури над 130°C може да предизвика експлозия.
  - g Спазвайте всички указания за зареждане и не зареждайте инструмента или акумулаторната батерия при температури извън посочения в инструкцията температурен диапазон. Неправилното зареждане или зареждането при температури извън посочения температурен диапазон може да повреди акумулаторната батерия и да увеличи пожароопасността.
- 6 Сервиз
- a Възлагайте ремонта на вашия електроинструмент само на квалифициран експертен персонал и само с използването на оригинални резервни части. Така се гарантира, че безопасността на уреда се запазва.
  - b Никога не ремонтирайте повредени акумулаторни батерии. Поддръжката или ремонтът на акумулаторни батерии могат да се извършват само от производителя или от оторизирани доставчици на услуги.

#### Указания за защита за саблени триони

- Дръжте електрическия инструмент за изолираните повърхности на ръкохватката, когато извършвате работа, при която рещещата принадлежност може да докосне скрити електрически кабели. Досега на платното на триона с проводник под напрежение може да доведе до подаване на напрежение към металните части на уреда и да причини токов удар.
- Използвайте скоби, за да закрепите и подпрете детайла върху стабилна платформа. Ако държите детайла с ръка или опрян в тялото си, той ще стане нестабилен и може да се стигне до загуба на контрол.
- Дръжте електрическия инструмент само за изолираните повърхности за хващане, тъй като платното на триона може да влезе в контакт със скрити електрически проводници. Контактът на платното на триона с проводник под напрежение може да постави металните части на уреда под напрежение и да доведе до електрически удар.
- Търсете скрити ذخарнащи проводници с подходящи детектори. При необходимост потърсете съдействие от снабдителното предприятие. Контактът с електрически проводници може да доведе до пожар и токов удар. Повредата на газов тръбопровод може да доведе до експлозия. Проникването във водопровод ще причини материални щети.
- Дръжте ръцете си далеч от платното на триона. Не хващайте долната част на детайла. Контактът с платното на триона може да доведе до наранявания.
- Дръжте ръцете си далеч от подемния прът и бързодействащо затягащо приспособление за платното на триона. Контактът с платното на триона може да доведе до наранявания.
- Използвайте уреда върху детайла само изключен. Има опасност от откат, ако платното на триона се заклинн в детайла.
- След рязането изключвайте уреда. Изваждайте платното на триона от детайла едва след пълното му спиране. Така можете да избегнете откати и да оставите уреда безопасно.
- Използвайте само неповредени платна на трион, които са в безупречно състояние. Изкривените или тъпни платна на трион могат да се счупят, да повлияят отрицателно на рязането или да доведат до откат
- След изключването не спирайте платното на триона до пълното му спиране чрез натиск отстрани. Платното на триона може да се повреди, да се счупи или да причини откат.
- Затягайте материала добре. Не подпирайте детайла с ръка или крак. Не докосвайте никакви предмети или пода, когато трионът работи. Има опасност от откат.
- Фиксирайте детайла. Затегнат със стягащо приспособление или менгеме детайл се държи по-надеждно, отколкото държаната с ръка детайл.
- Винаги изчаквайте машината да спре напълно, преди да я оставите. Работният инструмент може да се заклинн и да доведе до загуба на контрол върху уреда.
- Преди да извършвате каквито и да било работи по машината (напр. поддръжка, смяна на инструмент и др.), както и при транспорт и складирание заключвайте превключвателя Вкл./Изкл. в положение Изкл. Има опасност от наранявания, ако превключвателят Вкл./Изкл. бъде задействан случайно.
- Пазете уреда от нагриване, напр. от продължително слънчево греене, както и от огън, вода и течности. Има опасност от експлозия.

#### Допълнителни указания за безопасност

**⚠ ПРЕДУПРЕЖДЕНИЕ** • Опасност от изгаряне. Платното на триона се нагорещява по време на употреба. Не докосвайте платното на триона.

#### Употреба по предназначение

##### ⚠ ОПАСНОСТ

##### Риск от порязване

Избягвайте случайно стартиране на уреда. Уверете се, че при поставяне акумулаторната батерия превключвателят ВКЛ./ИЗКЛ. не е натиснат.

Ако уредът се изключи сам поради претоварване, незабавно изключете превключвателя за ВКЛ./ИЗКЛ. За повторно въвеждане в експлоатация изчакайте, докато устройството или акумулаторната батерия е отново готова за работа.



## **⚠ ОПАСНОСТ**

### **Употреба не по предназначение**

Опасност за живота поради порезни наранявания  
Използвайте уреда само по предназначение.

- Уредът е предназначен само за частна употреба.
- Уредът е предназначен за рязане на дървени материали.
- Уредът е подходящ за срезове с големи ширини, прави или извити срезове, срезове на свързани повърхности.
- Когато се използва скоба за клони, уредът е подходящ за рязане на клони.

Всякакъв друг начин на употреба или промяна на инструмента са недопустими. Потребителят отговаря за опасности, които възникват поради недопустима употреба.

## **Защита на околната среда**



Опаковъчните материали подлежат на рециклиране. Моля, изхвърляйте опаковките по съобразен с околната среда начин.



Електрическите и електронните уреди съдържат ценни материали, подлежащи на рециклиране, а често и съставни части, напр. батерии, акумулаторни батерии или масло, които при неправилно боравене или изхвърляне могат да представляват потенциална опасност за човешкото здраве и за околната среда. За правилното функциониране на уреда все пак тези съставни части са необходими. Обозначените с този символ уреди не трябва да бъдат изхвърляни заедно с битовите отпадъци.

### **Указания за съставни вещества (REACH)**

Актуална информация за съставките ще намерите на интернет страница: [www.kaercher.de/REACH](http://www.kaercher.de/REACH)

## **Акcesoари и резервни части**

Използвайте само оригинални акcesoари и оригинални резервни части, по този начин осигурявате безопасната и безпроблемна експлоатация на уреда.

Информация относно акcesoари и резервни части ще намерите тук: [www.kaercher.com](http://www.kaercher.com).

## **Обхват на доставка**

Обхватът на доставката на уреда е изобразен върху опаковката. При разопаковане проверете съдържането за цялост. При липсващи акcesoари или при транспортни щети, моля, обърнете се към Вашия дистрибутор.

## **Предпазни устройства**

### **⚠ ПРЕДПАЗЛИВОСТ**

**Липсващи или променени предпазни устройства**

Предпазните устройства служат за Вашата защита.

Никога не променяйте или пренебрегвайте предпазни устройства.

## **Бутон за деблокиране**

Бутонът за деблокиране блокира прекъсвача на уреда и така предотвратява неконтролираното стартиране на уреда.

### **Фигура В**

- ① Бутон за деблокиране, прекъсвач ВКЛ./ИЗКЛ.
- ② Прекъсвач ВКЛ./ИЗКЛ.

За пускане в експлоатация на уреда първо натиснете бутона за деблокиране и след това — прекъсвача ВКЛ./ИЗКЛ.

## **Символи върху уреда**

	Общ предупредителен знак
	Преди пускане в експлоатация прочетете ръководството за експлоатация и всички указания за безопасност.
	При работата с уреда носете подходяща защита за очите и слуха.
	При работата с уреда носете устойчиви на хлъзгане и издръжливи ръкавици.
	Дръжте хората наоколо на безопасно разстояние от електрическия инструмент.
	Не излагайте уреда на дъжд и влага.

## **Описание на уреда**

В това упътване за работа е описано максималното оборудване. В комплекта на доставката има разлики в зависимост от модела (вижте опаковката).

**Вж. изображението на страниците с графики Фигура А**

- ① Бутон за деблокиране на акумулиращата батерия
- ② Затягане акумулираща батерия
- ③ Бутон за деблокиране на Затягане акумулираща батерия
- ④ Ръкохватка
- ⑤ Бутон за деблокиране, прекъсвач ВКЛ./ИЗКЛ.
- ⑥ Прекъсвач ВКЛ./ИЗКЛ.
- ⑦ Бутон за освобождаване на скобата за клони
- ⑧ Скоба за клони
- ⑨ Предна защита
- ⑩ Бързодействащо затягащо приспособление за платно на трион
- ⑪ Платно на трион за дървен материал
- ⑫ \*Акумулираща батерия

\* опционално

## Монтаж

### Поставяне на затягането на акумулиращата батерия

1. Поставете гнездото на акумулаторната батерия в гнездото на сабления трион, докато се фиксира с щракване.

#### Фигура С

#### Указание

Следете за правилно положение!

### Монтиране на платното на триона

#### ⚠ ПРЕДПАЗЛИВОСТ

**Опасност от наранявания от острите зъби на триона**

При всякакви работи по уреда носете защитни очила и защитни ръкавици.

#### Фигура F

1. Завъртете бързозатегателното приспособление обратно на часовниковата стрелка и го задръжте.
2. Поставете платното на триона.
3. Завъртете бързозатегателното приспособление отново в изходно положение.

#### Указание

След монтажа на платното на триона проверете за правилно положение.

### Монтиране на скоба за клони

#### ⚠ ПРЕДПАЗЛИВОСТ

**Опасност от наранявания от острите зъби на триона**

При всякакви работи по уреда носете защитни очила и защитни ръкавици.

#### Фигура E

1. Натиснете бутона за освобождаване на скобата за клони.
2. Вкарайте скобата за клони във водача, докато се фиксира.

### Монтиране на акумулиращата батерия

1. Поставете акумулиращата батерия в затягането на акумулиращата батерия.

#### Фигура G

## Експлоатация

### Включване на уреда

1. Натиснете бутона за освобождаване.  
Фигура H
2. Включете уреда от превключвателя Вкл./Изкл.

### Изключване на уреда

1. Пуснете превключвателя Вкл./Изкл.  
Фигура H

### Техники на рязане

#### ⚠ ПРЕДПАЗЛИВОСТ

**Опасност от наранявания от остри платна на триона**

При всякакви работи по уреда носете защитни очила и защитни ръкавици.

### Срезове в една линия без скоба за клони

#### Указание

Когато режете дебели клони и дъски, работете БЕЗ скоба за клони. Частта, която ще се реже, трябва да докосва предната защита. При рязане на кръгли елементи прилагайте люлеещо движение.

1. Включете уреда.
2. Режете с равномерен натиск.

#### Фигура I

### Въвеждане без скоба за клони

#### Указание

Когато режете дебели клони и дъски, работете БЕЗ скоба за клони. Частта, която ще се реже, трябва да докосва предната защита. При рязане на кръгли елементи прилагайте люлеещо движение.

1. Поставете предния ръб на предпазителя върху детайла.
2. Включете уреда.
3. Наклонете триона напред и въведете платното на триона в детайла.
4. Поставете триона във вертикална позиция и режете по протежение на линията на рязане.

#### Фигура J

### Срезове в една линия със скоба за клони

1. Поставете триона със скобата за клони с лек натиск върху детайла.
2. Включете уреда.
3. Режете с равномерен натиск.

#### Фигура K

### Рязане с телескопично удължение

#### Указание

Телескопичният удължител е допълнителен аксесоар за рязане на дървета и клони с височина до 3,5 м.

#### Указание

Преди да използвате телескопичния удължител, прочетете неговото ръководство за експлоатация.

## Приключване на работата

1. Извадете акумулиращата батерия от уреда (вж. глава *Изваждане на акумулиращата батерия*).
2. Почистете уреда (вж. глава *Почистване на уреда*).

### Изваждане на акумулиращата батерия

#### Указание

При продължителни прекъсвания на работата изваждайте акумулиращата батерия от уреда и я осигурявайте срещу неоправомощено ползване.

1. Извадете акумулиращата батерия от затягането на акумулиращата батерия.

#### Фигура L

### Демонтаж на скобата за клони

#### ⚠ ПРЕДПАЗЛИВОСТ

**Опасност от наранявания от остри ножове**

При всякакви работи по уреда носете защитни очила и защитни ръкавици.

#### Фигура N

1. Натиснете бутона за освобождаване на скобата за клони.
2. Издърпайте скобата за клони напред.

## Демонтаж на платното на триона

### ⚠ ПРЕДПАЗЛИВОСТ

**Опасност от наранявания от остри ножове**  
При всякакви работи по уреда носете защитни очила и защитни ръкавици.

#### Фигура М

1. Завъртете обтягащия елемент на платното на триона обратно на часовниковата стрелка и го задържете.
2. Издърпайте платното на триона.
3. Завъртете обтягащия елемент на платното на триона отново в изходно положение.

## Транспортиране

### ⚠ ПРЕДПАЗЛИВОСТ

**Несъблюдаване на теглото**

**Опасност от наранявания и повреди**  
При транспортирането и съхранението съблюдавайте теглото на уреда.

### ⚠ ПРЕДПАЗЛИВОСТ

**Неконтролирано задвижване**

Преди транспорт изваждайте акумулиращата батерия от уреда.

1. При транспортиране в превозни средства осигурявайте уреда срещу изплъзване и обръщане, като следвате валидните инструкции.

## Съхранение

### ⚠ ПРЕДПАЗЛИВОСТ

**Несъблюдаване на теглото**

**Опасност от наранявания и повреди**  
При съхранението вземайте под внимание теглото на уреда.

## Помощ при повреди

Много често причините за повреда са елементарни и с помощта на следните указания може сами да ги отстраните. Ако не сте сигурни или повредите не са описани тук, обърнете се към оторизирания сервис.

### ⚠ ПРЕДПАЗЛИВОСТ

**Неконтролирано задвижване**

Преди складиране изваждайте акумулиращата батерия от уреда.

1. Почистете уреда, вж. глава Почистване на уреда.
2. Съхранявайте уреда на сухо и добре проветрявано място. Дръжте далече от предизвикващи корозия вещества като химикали за градинска употреба и размразяващи соли. Не съхранявайте уреда на открито.

## Грижа и поддръжка

### Почистване на уреда

### ⚠ ПРЕДПАЗЛИВОСТ

**Неконтролирано задвижване**

**Порезни наранявания**

Преди всякакви работи по уреда изваждайте акумулиращата батерия от него.

#### Указание

Поддържайте машината и отворите за вентилация винаги чисти, за да се гарантира безопасна и правилна работа.

#### Указание

За предпочитане е да почиствате държача на платното на триона със състен въздух или с мека четка.

#### Указание

Не почиствайте уреда с вода.

#### Фигура О

С увеличаване на стареенето капацитетът на акумулаторната батерия намалява дори при добра грижа, така че и при напълно заредено състояние вече не се достига пълното време на работа. Това не е дефект.

Грешка	Причина	Отстраняване
Уредът не сработва	Акумулиращата батерия не е поставена правилно.	● Пъхнете акумулиращата батерия в гнездото, докато се фиксира.
	Затягането на акумулиращата батерия не е поставено/фиксирано правилно.	● Пъхнете акумулиращата батерия в затягането, докато се фиксира.
	Акумулиращата батерия е празна.	● Заредете акумулиращата батерия.
	Акумулиращата батерия е дефектна.	● Сменете акумулиращата батерия.
Уредът спира по време на работа	Моторът е прегрял	● Прекратете работата и оставете мотора да се охлади.
	Акумулиращата батерия е празна.	● Заредете акумулиращата батерия.
Платното на триона не може да се постави или извади	Обтягащото приспособление на платното на триона не е в правилна позиция	● Поставете обтягащото приспособление на платното на триона в правилна позиция.

## Гаранция

Във всяка държава са валидни издадените от нашия оторизиран дистрибутор гаранционни условия. Евентуални повреди на Вашия уред ще отстраним в рамките на гаранционния срок безплатно, ако се касае за дефект в материалите или производствен дефект. В случай на предявяване на право на гаранция, се обърнете към Вашия дистрибутор или към най-близкия оторизиран сервиз, като представите касовата бележка. (Адрес, вж. задната страна)

## Технически данни

		PGS 4-18
<b>Данни за мощността на уреда</b>		
Номинално напрежение	V	18
Брой ходове	/min	0-2500
Дължина на хода	mm	20
Диаметър на материала за рязане (макс.) без скоба за клони	mm	80
Диаметър на материала за рязане (макс.) със скоба за клони	mm	50
<b>Размери и тегла</b>		
Тегло (без акумулираща батерия)	kg	1,4
Дължина x ширина x височина	mm	475 x 89 x 174

Запазваме си правото на технически промени.

## Информация за шума и вибрациите

Общи стойности на вибрациите  $a_{\text{н}}$  (векторна сума от трите посоки) и неопределеност  $K$ , установени съгласно EN 62841-2-11: рязане на ГПДЧ:  $a_{\text{н}}$ ,  $v_B = 6,2 \text{ m/s}^2$ ,  $K = 1,5 \text{ m/s}^2$ , рязане на дървени греди:  $a_{\text{н}}$ ,  $v_B = 8,1 \text{ m/s}^2$ ,  $K = 1,5 \text{ m/s}^2$

Стойности на звуковите емисии, установени в съответствие с EN 62841-2-11. Обикновено А-претегленото ниво на звука на продукта е 94 dB(A), а нивото на мощност на звука е 83 dB(A),  $K = 3 \text{ dB}$ , а в комбинация с удължаване (2.445-247.0) обикновено А-претегленото ниво на звукова мощност е 91 dB(A), а нивото на звукова налягане е 82 dB(A),  $K = 3 \text{ dB}$ . Носете защита на слуха! В комбинация с удължаване (2.445-247.0):  $a_{\text{н}}$  = 5,6  $\text{m/s}^2$ ,  $K = 1,5 \text{ m/s}^2$ . Нивото на вибрациите, посочено в тези указания, е измерено съгласно метод за измерване, стандартизиран в EN 62841, и може да се използва за сравнение на електрическите инструменти един с друг. Той е подходящ и за предварителна оценка на вибрационното натоварване.

## ⚠ ПРЕДУПРЕЖДЕНИЕ

Емисиите на вибрации и шум по време на действителното използване на електрическия инструмент могат да се различават от посочените стойности в зависимост от начина на употреба на електрическия инструмент, по-специално от вида на детайла.

## Указание

### Ограничете шумообразуването до минимум!

- Използвайте само уреди в изправно техническо състояние.
- Поддържайте и почиствайте уреда редовно.
- Адаптирайте начина си на работа към уреда.
- Не претоварвайте уреда.
- При нужда дайте уреда за проверка.
- Изключете уреда, когато не го използвате.
- Носете ръкавици.

## ⚠ ПРЕДПАЗЛИВОСТ

### Остатъчни рискове

Дори ако работите с този електрически инструмент съгласно инструкциите, винаги има остатъчни рискове. Следните опасности могат да възникнат във връзка с типа конструкция и изпълнението на този електрически инструмент:

- Увреждане на белите дробове, ако не се носи подходяща маска против прах.
- Увреждане на слуха, ако не се носи подходяща защита на слуха.
- Увреждане на здравето в резултат на вибрациите на дланта и ръката, ако уредът се използва продължително време или не се напраща на поддържащо предприятие.

## Декларация за съответствие на ЕС

С настоящото декларираме, че посочената по-долу машина по своята концепция и конструкция, както и в пуснатото от нас на пазара изпълнение, съответства на приложимите основни изисквания за безопасност и опазване на здравето, определени в директивите на ЕС. При несъгласувана с нас промяна на машината тази декларация губи своята валидност.

Продукт: PGS (акумулаторен телескопичен трион)

Тип: PGS 4-18 („PGS“ означава акумулаторен телескопичен трион)

### Приложими директиви на ЕС

2006/42/ЕО (+2009/127/ЕО)

2014/30/ЕО

2011/65/ЕО

### Приложими хармонизирани стандарти

EN 55014-1: 2017 + A11: 2020

EN 55014-2: 1997 + A1: 2001 + A2: 2008

EN 62841-1: 2015 + AC: 2015

EN 62841-2-11: 2016 + A1: 2020

EN ISO 11680-1:2011

EN IEC 63000: 2018

Подписващите лица действат от името и като пълномощници на управителния орган.



H. Jenner

Chairman of the Board of Management



S. Reiser

Manager Regulatory Affairs & Certification

Пълномощник по документацията:

S. Reiser

Alfred Kärcher SE & Co. KG

Alfred-Kärcher-Str. 28 - 40

71364 Winnenden (Germany)

Тел.: +49 7195 14-0

Факс: +49 7195 14-2212

Виннден, 2023/04/01

## Sisukord

Üldised juhised .....	149
Sihtotstarbeline kasutamine .....	151
Keskonnakaitse .....	151
Lisavarustus ja varuosad .....	151
Tarnekomplekt .....	151
Ohutusseadised .....	151
Seadme kirjeldus .....	152
Montaaž .....	152
Käitus .....	152
Käituse lõpetamine .....	152
Transport .....	153
Ladustamine .....	153
Hooldus ja jooksevremont .....	153
Abi rikete korral .....	153
Garantii .....	153
Tehnilised andmed .....	154
EL vastavusdeklaratsioon .....	154

## Üldised juhised



Lugege enne seadme esmakordset kasutamist neid ohutusjuhiseid, antud originaalkasutusjuhendit, akupakiga kaasasolevaid ohutusjuhiseid ning kaasasolevat

originaalkasutusjuhendit Akupakk / standardlaadija. Toimige neile vastavalt. Hoidke brošüürid hilisemaks kasutamiseks või järgmise omaniku tarbeks alles. Lisaks kasutusjuhendis esitatud juhistele tuleb Teil arvesse võtta ka seadusandja üldisi ohutusalasid ja õnnetuse ennetamise eeskirju.

## Ohuastmed

### ⚠ OHT

• Viide vahetult ähvardavale ohule, mis võib põhjustada raskeid kehavigastusi või lõppeda surmaga.

### ⚠ HOIATUS

• Viide võimalikule ohtlikule olukorrale, mis võib põhjustada raskeid kehavigastusi või lõppeda surmaga.

### ⚠ ETTEVAATUS

• Viide võimalikule ohtlikule olukorrale, mis võib põhjustada kergeid vigastusi.

## TÄHELEPANU

• Viide võimalikule ohtlikule olukorrale, mis võib põhjustada varakahjusid.

## Elektritööriistade üldised ohutusjuhised

### ⚠ HOIATUS

• Lugege kõiki selle elektritööriistaga tarnitud ohutusjuhiseid, korraldusi, illustratsioone ja spetsifikatsioone.

Ohutusjuhiste ja korralduste eiramine võib põhjustada elektrilöögi ja/või raskeid vigastusi. Hoidke kõik ohutusjuhised ja korraldused edaspidiseks alles. Ohutusjuhistes kasutatud mõiste „elektritööriist“ kehtib võrgutoitega elektritööriistade (võrgukaabliga) ja akutoituga (võrgukaablita) elektritööriistade kohta.

#### 1 Töökoha ohutus

a Hoidke oma töökoht puhas ja hästi valgustatud. Korratu või valgustamata tööpiirkonnad võivad põhjustada õnnetusi.

b Ärge töötage elektritööriistaga plahvatusohtlikus keskkonnas, kus asuvad põlevad vedelikud, gaasid või tolmud. Elektritööriistad tekitavad sädemeid, mis võivad tolmu või auru süüdata.

c Hoidke lapsed ja teised inimesed elektritööriista kasutamise ajal eemal. Tähelepanu kõrvalekaldumisel võite kaotada kontrolli seadme üle.

#### 2 Elektriohutus

a Elektritööriista ühenduspistik peab sobima pistikupessa. Pistikut ei tohi mingil viisil muuta. Ärge kasutage adapterpistikut koos kaitsemaandatud elektritööriistadega. Muutmata pistikud ja sobivad pistikupesad vähendavad elektrilöögriski.

b Vältige kehalist kontakti maandatud pealispindade nagu torude, küttesüsteemide, pliitide ja külmikutega. Kui Teie keha on maandatud, esineb kõrgenenud risk elektrilöögi tõttu.

c Hoidke elektritööriista vihmast või niiskusest eemal. Vee tungimine elektritööriista sisse suurendab elektrilöögriski.

d Ärge väärtarvitage kaablit elektritööriista kandmiseks, ülesriputamiseks või pistiku väljatõmbamiseks pistikupesast. Hoidke kaablit eemal kuumusest, õlist, teravatest servadest või liikuvatest seadmeosadest. Kahjustatud või sassiläänud ühenduskaablid suurendavad elektrilöögriski.

e Töötades elektritööriistaga välitingimustes, kasutage ainult pikenduskaableid, mis on ka välipiirkonna jaoks sobivad. Välipiirkonna jaoks sobiliku pikenduskaabli kasutamine vähendab elektrilöögriski.

f Kui elektritööriista käitamine niiskes ümbruses on vältimatu, kasutage rikevoolu kaitselülitit. Rikevoolu kaitselülitit kasutamine vähendab elektrilöögriski.

#### 3 Inimeste ohutus

a Olge tähelepanelik, jälgige, mida Te teete ja käituge elektritööriistaga töötamisel mõistlikult. Ärge kasutage elektritööriista, kui olete väsinud või uimastite, alkoholi või ravimite mõju all. Üks tähelepanematu hetk elektritööriista kasutamisel võib põhjustada tõsiseid vigastusi.

b Kandke isiklikku kaitsevarustust ja alati kaitseprille. Isikliku kaitsevarustuse nagu tolmu- või libisemiskindlate turvajalatsite, kaitsekiivri või kuulmiskaitsevahendite kandmine, olenevalt elektritööriista liigist ja kasutamisest, vähendab vigastusriski.

c Vältige tahtmatut käikuvõtmist. Veenduge, et elektritööriist on välja lülitatud, enne kui Te selle voolutoite ja/või aku külge ühendate, vastu võtate või seda kannate. Kui Teil on elektritööriista kandmisel sõrm lülitil või kui ühendate seadme sisselülitatud seisundis voolutoitega, võib see põhjustada õnnetusjuhtumeid.

d Eemaldage seadistustööriistad või kruvivõtmed enne elektritööriista sisselülitamist. Põrleval seadmeosal asuv tööriist või võti võib põhjustada vigastusi.

- e Vältige ebanormaalselt kehahoidu. Hoolitsege kindla seisuasendi eest ja hoidke igal ajal tasakaalu. Nii saate elektritööriista ootamatutes olukordades paremini kontrollida.
- f Kandke sobivat riietust. Ärge kandke avarat riietust ega ehteid. Hoidke juuksed, riided ja kindad liikuvatest osadest eemal. Liikuvad osad võivad lahtistest riietest, kinnastest, ehetest või pikkadest juustest kinni haarata.
- g Kui tolmumemis- ja -kogumisseadiseid saab monteerida, siis veenduge, et need on ühendatud ja neid kasutatakse õigesti. Tolmuime-  
mistoru kasutamine võib vähendada tolmust tingitud ohte.
- h Ärge laske tööriista sagedasest kasutamisest tingitud turtavliikkusel mõjutada teid hoolimatult käituma ja tööriista ohutuspõhimõtteid eirama. Hooletu tegevus võib põhjustada raskeid vigastusi sekundi murdosina jooksul.
- 4 Elektritööriista kasutamine ja käsitsemine
- a Ärge koormake seadet üle. Kasutage oma tööks selleks ettenähtud elektritööriista. Sobiva elektritööriistaga töötate Te paremini ja ohutumat esitatud võimsusvahemikus.
- b Ärge kasutage elektritööriista, mille lüliti on defektne. Elektritööriist, mida ei saa enam sisse või välja lülitada, on ohtlik ja seda tuleb remontida.
- c Enne seadme seadistuste tegemist, tarvikuosade vahetamist või seadme ärapanekut tõmmake pistik pistikupesast välja ja/või eemaldage aku. See ettevaatusabinõu hoiab ära elektritööriista tahtmatu käivitamise.
- d Hoidke kasutamata elektritööriistu lastele kättesaamatus kohas. Ärge laske seadet kasutada inimestel, kes pole sellega tuttavad või kes pole lugenud käesolevaid korraldusi. Elektritööriistad on ohtlikud, kui neid kasutavad kogematumad inimesed.
- e Hoolitsege elektritööriistade eest hästi. Kontrollige, kas liikuvad osad talitlevad laitmatult ega kiilu kinni, ega osad pole purunenud või nii kahjustatud, et elektritööriista talitus on piiratud. Laske kahjustatud osad enne seadme kasutamist ära remontida. Paljude õnnetusjuhtumite põhjuseks on halvasti hooldatud elektritööriistad.
- f Hoidke löiketööriistad terava ja puhtana. Hästi hoolitsetud, teravate lõikeservadega löiketööriistad kiiluvad vähem kinni ning neid on lihtsam juhtida.
- g Kasutage elektritööriista, tarvikuid, kasutusööriistu jne vastavalt neile korraldustele. Võtke seejuures arvesse tööttingimusi ja teostatavat tegevust. Elektritööriistade kasutamine mitteetennähtud rakendusteks võib põhjustada ohtlikke olukordi.
- 5 Akupakkide kasutamine ja hoolitsus
- a Laadige akupakki ainult tootja poolt lubatud laadijatega. Vastavale akupakile mitesobivad laadijad võivad põhjustada tulekahju.
- b Kasutage seadet ainult sobiva akupakiga. Teiste akupakkide kasutamine võib põhjustada vigastusi või tulekahjusid.
- c Hoidke akupakki mittekasutamise korral eemal metallesemetest nagu kirjaklambrid, mündid, võtmed, naeltes, kruvidest või muudest väikestest metallesemetest, mis võivad põhjustada lühist. Lühis võib põhjustada tulekahju või plahvatust.
- d Olenevalt asjaoludest võib akupakist väljuda vedelikku. Vältige kokkupuudet. Kui satute vedelikuga kokkupuutesse, loputage see põhjalikult veega maha. Kui vedelik satub Teie silma, pöörduge viivitamatult arsti poole. Akuvedelik võib põhjustada nahal lööbeid ja kipi-  
tust.
- e Ärge kasutage kahjustatud või modifitseeritud akusid ega tööriistu. Kahjustatud või modifitseeritud akudel võib esineda ettearvamatut käitumist, mis võib põhjustada tulekahju, plahvatuse või vigastusohu.
- f Ärge pange akupakki ega tööriista liiga kõrge temperatuuri või tule kätte. Kokkupuude tulega või üle 130 °C temperatuuriga võib põhjustada plahvatusi.
- g Järgige kõiki laadimiskorraldusi ja ärge laadige tööriista ega akupakki väljaspool juhendis esitatud temperatuurivahemikku. Asjatundmatu laadimine või laadimine väljaspool ettenähtud temperatuurivahemikku võib akupakki kahjustada ja suurendada tuleohtu.
- 6 Teenindus
- a Laske oma elektritööriista remontida ainult kvalifitseeritud erialapersonalil ja ainult originaalvaruosadega. Sellega kindlustatakse, et seadme ohutus jääb püsima.
- b Ärge remontige kunagi kahjustatud akupakke. Akupakkide hooldust ja remonti tohib teostada ainult tootja või volitatud teenusepakkujad.

### Mõõksaagide ohutusjuhised

- Hoidke elektritööriista isoleeritud haardepindadest, kui teostate tööd, kus löiketarvik võib puudutada varjatud elektrikaableid. Saelehe kokkupuude pinget juhtiva juhtmega võib seadme metallosad pinget alla viia ja põhjustada elektrilöögi.
- Kasutage klemme, et kindlustada ja toetada toorikut stabiilsel platvormil. Kui hoiate toorikut käega või vastu oma keha, muutub see ebasabiilseks ja te võite kaotada kontrolli.
- Hoidke elektritööriista ainult isoleeritud haardepindadest, kuna saetera võib puutuda kokku peidetud elektrijuhtmetega. Saetera kokkupuude pinget juhtiva juhtmega võib seada metallist seadmeosad pinget alla ja põhjustada elektrilöögi.
- Otsige sobivate detektoritega varjatud toitekaablid. Vajaduse korral paluge abi oma kommunaalteenuste ettevõttelt. Kokkupuude elektrijuhtmetega võib põhjustada tulekahju ja elektrilöögi. Gaasitorustiku kahjustus võib põhjustada plahvatuse. Veetorustikku tungimine põhjustab varakahjusid.
- Hoidke käed saeterast eemal. Ärge puudutage tooriku alakülge. Kokkupuude saeteraga võib põhjustada vigastusi.
- Hoidke käed tõstevardast ja saetera kiirkinnituseadisest eemale. Kokkupuude saeteraga võib põhjustada vigastusi.
- Asetage seade toorikule ainult sisselülitatud olekus. Kui saetera jääb toorikusse kinni, esineb tagasilöögi oht.
- Lülitage seade pärast löikamist välja. Tõmmake saetera toorikust välja alles siis, kui see on seisma jäänud. Nii saate vältida tagasilööke ja panna seadme ohutult maha.

- **Kasutage ainult kahjustusteta ja laitmatu korras saeterasid.** Kõverad või nürid saeterad võivad puruneda, kahjustada lõikepinda või põhjustada tagasilööki
- **Pärast väljalülitamist ärge pidurdage saetera külgsurve abil kuni seiskumiseni.** Saetera võib kahjustuda, puruneda või põhjustada tagasilööki.
- **Kinnitage materjal korralikult.** Ärge toetage toorikut käe ega jalaga. Ärge puudutage esemeid ega pörandat, kui saag töötab. *Esineb tagasilöögi oht.*
- **Kindlustage toorik.** Pingutusseadme või pitskrivi-ga kinnitatud toorik on kindlamalt fikseeritud kui käsitsi hoides.
- **Oodake alati, kuni masin on seisma jäänud, enne kui selle maha panete.** Tööriistasüdamik võib kinni kiiluda ja põhjustada seadme üle kontrolli kaotamist.
- **Enne kõiki masinaga tehtavaid töid (nt hooldus, tööriista vahetus jne) ning transpordi ja ladustamise ajaks lukustage sisse/välja-lüliti väljalülitatud asendisse.** Kui sisse/välja-lüliti lülitatakse tahtmatult, tekib vigastusohu.
- **Kaitske seadet kuumuse, nt pideva intensiivse päikesekiirguse, samuti tule, vee ja niiskuse eest.** Esineb plahvatusoht.

### Täiendavad ohutusjuhised

**⚠ HOIATUS** • Põletusohu. Saetera muutub kasutamise ajal kuumaks. Ärge puudutage saetera.

### Sihtotstarbeline kasutamine

#### ⚠ OHT

##### Vigastusohu lõikevigastuste tõttu

Vältige seadme tahtmatut käivitumist.

Veenduge, et akupaki sisestamisel ei ole SISSE/VÄLJA lüliti vajutatud.

Kui seade lülitub ülekoormuse tõttu iseenesest välja, vabastage viivitamatult SISSE/VÄLJA lüliti. Uuesti käikuvõtmiseks oodake, kuni seade või akupakk on taas käitusvalmis.

#### ⚠ OHT

##### Mittesihtotstarbeline kasutamine

Oht elule lõikevigastuste tõttu

Kasutage seadet ainult sihtotstarbeliselt.

- Seade on ette nähtud ainult erakasutuseks.
- Seade on ette nähtud ainult puidu lõikamiseks.
- Seade sobib jämedate saelõigete, sirgete või kõvate lõigete ja pinnalõigete tegemiseks.
- Kui seadet kasutatakse koos okstarvikuga, sobib see okste lõikamiseks.

Tööriista mis tahes muu kasutamine või muutmine ei ole lubatud. Lubamatu kasutamise tõttu tekkivate ohtude eest vastutab kasutaja.

### Keskkonkaitse



Pakkematerjalid on taaskasutatavad. Palun utiliseerige pakendid keskkonnasäästlikult.



Elektrilised ja elektroonilised seadmed sisalduvad väärtuslikke taaskasutatavaid materjale ja sageli koostisosi nagu patareid, akud või õli, mis võivad vales ümberkäimise või vales utiliseerimise korral kujutada potentsiaalset ohtu inimeste tervisele ja keskkonnale. Seadme nõuetekohaseks käitamiseks on neid koostisosi siiski vaja. Selle sümboliga tähistatud seadmeid ei tohi utiliseerida koos olmeprügiga.

### Juhised koostisainete kohta (REACH)

Kehtiva teabe koostisainete kohta leiate aadressilt: [www.kaercher.de/REACH](http://www.kaercher.de/REACH)

### Lisavarustus ja varuosad

Kasutage ainult originaalvarvikuid ja originaalvaruosid, mis tagavad seadme ohutu ja tõrgeteta käituse.

Tarvikute ja varuosade kohta leiate teavet aadressilt [www.kaercher.com](http://www.kaercher.com).

### Tarnekomplekt

Seadme tarnekomplekt on kujutatud pakendil. Lahtipakimisel kontrollige, kas pakendi sisu on täielik. Puuduvate tarvikute või transpordikahjustuste korral teavitage oma edasimüüjat.

### Ohutusseadised

#### ⚠ ETTEVAATUS

**Puuduvad või muudetud ohutusseadised**

Ohutusseadised on ette nähtud Teie kaitseks.

Ärge kunagi muutke või hiiilige kõrvale ohutusseadistest.

#### Lahtilukustusklahv

Lahtilukustusklahv blokeerib seadmelüliti ja takistab nii seadme kontrollimatut käivitumist.

#### Joonis B

- ① Lahtilukustusklahv SISSE-/VÄLJA-lüliti
- ② SISSE-/VÄLJA-lüliti

Vajutage seadme käikuvõtmiseks kõigepealt lahtilukustusklahvi ja siis SISSE-/VÄLJA-lüliti.

### Seadmel olevad sümbolid

	Üldine hoiatusmärk
	Enne käikuvõtmist lugege kasutusjuhendit ja kõiki ohutusjuhiseid.
	Kandke seadmega töötamisel sobivaid silma- ja kuulmiskaitsevahendeid.
	Kandke seadmega töötamisel libisemis-kindlaid ja vastupidavaid kindaid.
	Hoidke kõrvalseisjad elektritööriistast ohutusse kaugusesse.
	Ärge asetage seadet vihma kätte ega niiskettesse tingimustesse.

## Seadme kirjeldus

Selles kasutusjuhendis kirjeldatakse maksimaalset varustust. Olenevalt mudelist on tarnekomplektis erinevusi (vt pakendit).

### Vt pilti graafika lehekülgedel

#### Joonis A

- 1 Akupaki lahtilukustusklahv
- 2 Aku pesa
- 3 lahtilukustusklahv Aku pesa
- 4 Käepide
- 5 Lahtilukustusklahv SISSE-/VÄLJA-lüliti
- 6 SISSE-/VÄLJA-lüliti
- 7 Oksatarviku lahtilukustusklahv
- 8 Oksatarvik
- 9 Eesmine kaitse
- 10 Kiirkinnitusseade saetera jaoks
- 11 Saetera puidu jaoks
- 12 \*Akupakk

\* Valikul

## Montaaž

### Akupaki pesa kinnitamine

1. Lükake akupaki pesa mõõksae pesa, kuni see kuuldavalt fikseerub.

#### Joonis C

#### Märkus

*Pidage silmas õiget asendit.*

### Saetera monteerimine

#### ⚠ ETTEVAATUS

##### *Vigastusohht teravate saehammaste tõttu*

*Kandke kõigi seadmel teostatavate tööde puhul kaitseprille ja kaitsekindaid.*

#### Joonis F

1. Keerake kiirkinnitusseadist vastupäeva ja hoidke.
2. Sisestage saetera.
3. Keerake kiirkinnitusseadist päripäeva uuesti lähtea-sendis.

#### Märkus

*Pärast saetera paigaldamist kontrollige, et see oleks õigesti paigas.*

### Oksatarviku monteerimine

#### ⚠ ETTEVAATUS

##### *Vigastusohht teravate saehammaste tõttu*

*Kandke kõigi seadmel teostatavate tööde puhul kaitseprille ja kaitsekindaid.*

#### Joonis E

1. Vajutage oksatarviku lahtilukustusklahvi.
2. Lükake oksatarvik juhikusse, kuni see haakub.

### Akupaki monteerimine

1. Lükake akupakk akupaki pesa.

#### Joonis G

## Käitus

### Seadme sisselülitamine

1. Vajutage lahtilukustusklahvi.  
**Joonis H**
2. Lülitage seade sisse/välja-lüliti abil sisse.

### Seadme väljalülitamine

1. Vabastage sisse/välja-lüliti.  
**Joonis H**

### Saagimistehnikad

#### ⚠ ETTEVAATUS

##### *Vigastusohht terava saetera tõttu*

*Kandke kõigi seadmel teostatavate tööde puhul kaitseprille ja kaitsekindaid.*

### Pidevad löiked ilma oksatarvikuta

#### Märkus

*Paksemate okste ja laudade saagimisel töötage ILMA oksatarvikuta. Saetav tükk peab puudutama esikaitset. Kasutage ümardetailide saagimisel kiikuvaid liigutusi.*

1. Lülitage seade sisse.
2. Saagige ühtlase survega.

#### Joonis I

### Tera sisestamine ilma oksatarvikuta

#### Märkus

*Paksemate okste ja laudade saagimisel töötage ILMA oksatarvikuta. Saetav tükk peab puudutama esikaitset. Kasutage ümardetailide saagimisel kiikuvaid liigutusi.*

1. Asetage eesmise kaitseme alaserv toorikule.
2. Lülitage seade sisse.
3. Kallutage saagi ettepoole ja seadke saetera töödel-davasse detaili.
4. Joondage saag vertikaalsesse asendisse ja saagi-gi piki lõikelini.

#### Joonis J

### Pidevad löiked koos oksatarvikuga

1. Asetage saag koos oksatarvikuga kerge survega töödeldavale toorikule.
2. Lülitage seade sisse.
3. Saagige ühtlase survega.

#### Joonis K

### Teleskoopilise pikendusega saed

#### Märkus

*Teleskoopiline pikendus on lisavarustus kuni 3,5 m kõrguste puude ja okste lõikamiseks.*

#### Märkus

*Enne teleskoopilise pikenduse kasutamist lugege selle kasutusjuhendit.*

## Käituse lõpetamine

1. Eemaldage akupakk seadmest (vt peatükki *Akupaki eemaldamine*).
2. Puhastage seade (vt peatükki *Seadme puhastamine*).

### Akupaki eemaldamine

#### Märkus

*Eemaldage pikematel töökatkestustel akupakk seadmest ja kindlustage see volitamata kasutamise vastu.*

1. Eemaldage akupakett akupaketi pesast.

#### Joonis L



## Oksatarviku demonteerimine

### △ ETTEVAATUS

#### Vigastusohht terava noa tõttu

Kandke kõigi seadmel teostatavate tööde puhul kaitseprille ja kaitsekindaid.

#### Joonis N

1. Vajutage oksatarviku lahtilukustusklahvi.
2. Tõmmake oksatarvik ettepoole välja.

## Saetera demonteerimine

### △ ETTEVAATUS

#### Vigastusohht terava noa tõttu

Kandke kõigi seadmel teostatavate tööde puhul kaitseprille ja kaitsekindaid.

#### Joonis M

1. Keerake saetera pingutit vastupäeva ja hoidke seda kinni.
2. Tõmmake saetera välja.
3. Keerake saetera pingutit päripäeva tagasi lähtesendis.

## Transport

### △ ETTEVAATUS

#### Kaalu järgimata jätmine

#### Vigastus- ja kahjustusohht

Pidage transportriil ja ladustamisel silmas seadme kaalu.

### △ ETTEVAATUS

#### Kontrollimatu käivitumine

Võtke enne transportimist aku seadmest välja.

1. Sõidukites transportimisel kindlustage seade kehtivate direktiivide kohaselt libisemise ja ümberkukkumise vastu.

## Ladustamine

### △ ETTEVAATUS

#### Kaalu eiramine

#### Vigastus- ja kahjustusohht

Pidage ladustamisel silmas seadme kaalu.

### △ ETTEVAATUS

#### Kontrollimatu käivitumine

Võtke enne ladustamist aku seadmest välja.

1. Puhastage seadet, vt peatükki *Seadme puhastamine*.
2. Hoidke seadet kuivas ja hästi ventileeritud kohas. Hoidke eemal korrodeeruvalt mõjuvatest ainetest nagu aiakemikaalidest ja jääemaldussooladest. Ärge hoidke seadet välitingimustes.

## Hoidlus ja jooksevremont

### Seadme puhastamine

### △ ETTEVAATUS

#### Kontrollimatu käivitumine

#### Lõikevigastused

Võtke enne kõiki seadmel teostatavaid töid akupakk seadmest välja.

#### Märkus

Hoidke masin ja ventilatsioonivad alati puhtad, et tagada ohutu ja nõuetekohane töö.

#### Märkus

Puhastage saetera hoidikut eelistatavalt suruõhu või pehme harjaga.

#### Märkus

Ärge peske seadet veega.

#### Joonis O

## Abi rikete korral

Riketel on tihti lihtsad põhjused, mille Te suudate ise kõrvaldada järgneva ülevaate abil. Kahtluse korral või siin nimetatamata rikete puhul pöörduge palun volitatud klienditeeninduse poole.

Vananemisega väheneb akupaki mahutavus ka hea hoolitsuse korral, nii et täis käitusaeaga ei saavutata enam ka täislaetud seisundis. See ei kujuta puudust.

Viga	Põhjus	Kõrvaldamine
<b>Seade ei käivitu</b>	Akupakk ei ole õigesti sisse pandud.	● Lükake akupakk pessa kuni see fikseerub.
	Akupakk ei ole õigesti sisse pandud / fikseerunud.	● Lükake akupakk pessa kuni see fikseerub.
	Akupakk on tühi.	● Laadige akupakk täis.
	Akupakk on defektne.	● Vahetage akupakk välja.
<b>Seade peatub käituse ajal</b>	Mootor on ülekuumenenud	● Katkestage töö ja laske mootoril maha jahutada.
	Akupakk on tühi.	● Laadige akupakk täis.
<b>Saetera ei saa sisestada ega eemaldada</b>	Saetera pinguti ei ole õiges asendis	● Viige saetera pinguti õigesse asendisse.

## Garantii

Igas riigis kehtivad meie volitatud müügiesindaja antud garantiitingimused. Seadmel esinevad mistahes rikked kõrvaldame garantiiajal tasuta, kui põhjuseks on materjali- või tootmisviga. Garantiiuhtumil pöörduge ostu tõendava dokumendiga oma edasimüüja või lähima volitatud klienditeeninduse poole. (Aadressi vt tagaküljelt)

## Tehnilised andmed

PGS 4-18

### Seadme võimsusandmed

Nimipinge	V	18
Käikude arv	/min	0-2500
Käigu pikkus	mm	20
Lõigatava materjali läbimõõt (max) ilma oksatarvikuta	mm	80

Lõigatava materjali läbimõõt (max) koos oksatarvikuga	mm	50
---	----	----

### Mõõtmed ja kaalud

Kaal (akupakita)	kg	1,4
Pikkus x laius x kõrgus	mm	475 x 89 x 174

Õigus tehnilisteks muudatusteks.

### Teave müra ja vibratsiooni kohta

Võnkumise üldväärtused  $a_n$  (kolme suuna vektorsumma) ja määratus K, mis on määratud vastavalt standardile EN 62841-2-11: laastplaatide saagimine:

$a_{n,B} = 6,2 \text{ m/s}^2$ ,  $K = 1,5 \text{ m/s}^2$ , puitpalkide saagimine:

$a_{n,WB} = 8,1 \text{ m/s}^2$ ,  $K = 1,5 \text{ m/s}^2$

Müraemissiooni väärtused vastavalt standardile EN 62841-2-11. Tüüpiliselt on toote A-hinnatud helirõhutase 94 dB(A) ja helivõimsustase 83 dB(A),  $K = 3 \text{ dB}$  ning kombinatsioonis pikendusega (2.445-247.0) Tüüpiliselt on A-hinnatud helivõimsustase 91 dB(A) ja helirõhutase 82 dB(A),  $K = 3 \text{ dB}$ . Kandke kuulmiskaitsevahendeid! Kombinatsioonis pikendusega (2.445-247.0):  $a_h = 5,6 \text{ m/s}^2$ ,  $K = 1,5 \text{ m/s}^2$ . Neis korraldustes esitatud võnketase on mõõdetud vastavalt EN 62841 standardiseeritud mõõtmismeetodile ja seda saab kasutada elektriliste tööriistade omavaheliseks võrdlemiseks. See sobib ka võnkekoormuse esialgseks hindamiseks.

### ⚠ HOIATUS

Võnke- ja müraemissioonid võivad elektrilise tööriista tegeliku kasutamise ajal erineda esitatud väärtustest, sõltuvalt sellest, kuidas elektrilist tööriista kasutatakse, eelkõige sellest, mis liiki toorikut töödeldakse.

### Märkus

#### Piirake müra teket miinimumini!

- Kasutage ainult laitmatuid seadmeid.
- Hooldage ja puhastage seadet regulaarselt.
- Kohandage oma tööviisi seadmega.
- Ärge koormake seadet üle.
- Laske seade vajaduse korral üle kontrollida.
- Lülitage seade välja, kui te seda ei kasuta.
- Kandke kindaid.

### ⚠ ETTEVAATUS

#### Jääkriskid

Isegi kui kasutate seda elektrilist tööriista eeskirja-dekohaselt, on alati olemas jääkriskid. Seoses selle elektrilise tööriista koosteviisi ja teostusega võivad tekkida järgmised ohud:

- Kopsukahjustused, kui ei kasutata sobivat tolmu-maski.
- Kuulmiskahjustused, kui ei kasutata sobivaid kuulmiskaitsevahendeid.

- Tervisekahjustused, mis tulenevad labakäe-käsivarre võnkumistest, kui seadet kasutatakse pikka aega või kui seda ei juhita ega hooldata nõuetekohaselt.

## EL vastavusdeklaratsioon

Käesolevaga deklareerime, et alljärgnevalt nimetatud masin vastab oma kontseptsiooni ja koosteiligi põhjal ning meie poolt turule viidud teostuses EL direktiivide asjaomastele põhilistele ohutus- ja tervisenõuetele. Masinal meiega kooskõlastamata muudatuste teostamisel kaotab käesolev deklaratsioon kehtivuse.

Toode: PGS (akutoitega teleskoopsaag)

Tüüp: PGS 4-18 („PGS“ tähistab akutoitega teleskoopsaagi)

### Asjaomased EL direktiivid

2006/42/EÜ (+2009/127/EÜ)

2014/30/EL

2011/65/EL

### Kohaldatud ühtlustatud normid

EN 55014-1: 2017 + A11: 2020

EN 55014-2: 1997 + A1: 2001 + A2: 2008

EN 62841-1: 2015 + AC: 2015

EN 62841-2-11: 2016 + A1: 2020

EN ISO 11680-1:2011

EN IEC 63000: 2018

Allakirjutanud tegutsevad juhatase ülesandel ja volitusega.



H. Jenner

Chairman of the Board of Management



S. Reiser

Manager Regulatory Affairs & Certification

Dokumentatsioonivolinik:

S. Reiser

Alfred Kärcher SE & Co. KG

Alfred-Kärcher-Str. 28 - 40

71364 Winnenden (Germany)

Tel: +49 7195 14-0

Faks: +49 7195 14-2212

Winnenden, 2023/04/01

## Saturs

Vispärigas norädes .....	155
Noteikumiem atbilstoša lietošana.....	157
Apkārtējās vides aizsardzība .....	157
Piederumi un rezerves daļas.....	157
Piegādes komplekts .....	157
Drošības ierīces .....	157
Ierīces apraksts .....	158
Montāža .....	158
Darbība .....	158
Ekspluatācijas beigšana.....	158
Transportēšana .....	159
Uzglabāšana .....	159
Kopšana un apkope .....	159
Palīdzība traucējumu gadījumā.....	159
Garantija.....	159
Tehniske dati .....	160
ES atbilstības deklarācija .....	160

## Vispārīgas norādes



Pirms iekārtas pirmās izmantošanas reizes rūpīgi izlasiet turpmākās drošības norādes, šo oriģinālo lietošanas instrukciju, iepazīstieties ar akumulatora pakai pievienotajām drošības norādēm, kā arī ar akumulatora pakas/standarta lādētāja oriģinālo lietošanas instrukciju. Rīkojieties saskaņā ar tām. Saglabājiet minētos materiālus vēlākai izmantošanai vai nodošanai nākamajam īpašniekam. Kopā ar lietošanas instrukcijā ietvertajiem norādījumiem ņemiet vērā likumdevēja vispārīgos drošības tehnikas noteikumus un nelaimes gadījumu novēršanas noteikumus.

### Riska pakāpes

#### ⚠ BĪSTAMI

• Norāde par tieši draudošām briesmām, kuras izraisa smagas traumas vai nāvi.

#### ⚠ BRĪDINĀJUMS

• Norāde par iespējami draudošām briesmām, kuras var izraisīt smagas traumas vai nāvi.

#### ⚠ UZMANĪBU

• Norāde uz iespējami bīstamu situāciju, kura var radīt viegļus ievainojumus.

#### IEVĒRĪBA

• Norāde par iespējami bīstamu situāciju, kura var radīt materiālos zaudējumus.

### Vispārējie elektroinstrumentu drošības tehnikas noteikumi

#### ⚠ BRĪDINĀJUMS

• **Izlasiet visus drošības noteikumus, instrukcijas, ilustrācijas un specifikācijas, kas piegādātas kopā ar šo elektroinstrumentu.** Drošības noteikumu un norāžu neievērošana var izraisīt strāvas triecienu un/vai smagus savainojumus. **Uzglabājiet visus drošības noteikumus un norādes turpmākai pielietošanai.**

Drošības noteikumus izmantotais termins „Elektroinstrumenti” attiecas uz tīkla elektroinstrumentiem (ar tīkla kabeli) un akumulatora elektroinstrumentiem (bez tīkla kabefa).

#### 1 Darba vietas drošība

- Raugiet, lai Jūsu darba zona būtu tīra un labi apgaismota. Nekārtība vai neapgaismota darba zona var izraisīt nelaimes gadījumus.
- Ar elektroinstrumentu nestrādājiet sprādzienbīstamā vidē, kurā atrodas uzliesmojoši šķidrumi, gāzes vai putekļi. Elektroinstrumenti rada dzirksteles, kas var aizdedzināt putekļus vai tvaikus.
- Raugiet, lai elektroinstrumenta lietošanas laikā darba zonā neatrastos bērni un citas personas. Noliecoties, jūs varat zaudēt kontroli pār instrumentu.

#### 2 Elektriskā drošība

- Elektroinstrumenta pieslēguma spraudnim jāatbilst kontaktligzdai. Spraudni nedrīkst pielāgot. Lietojot iezemētus elektriskos darbarīkus, neizmantojiet adaptera spraudni. Oriģinālie spraudņi un atbilstošas kontaktligzdas samazina elektriskā trieciena risku.

- Izvairieties no ķermeņa saskares ar iezemētām virsmām, piemēram, caurulēm, apsildes elementiem, krāsnīm un ledusskapjiem. *Brīdī, kad jūsu ķermenis ir saņemts, iespējams paaugstināts elektriskā trieciena risks.*
- Elektroinstrumentus uzglabājiet pret lietu vai mitrumu aizsargātā telpā. *Ūdens iespējams elektroinstrumentā paaugstina strāvas trieciena risku.*
- Nelietojiet kabeli neatbilstoši paredzētajam mērķim, piemēram, lai elektroinstrumentu nestu, pakārtu vai, lai atvienotu spraudni no kontaktligzdas. Raugiet, lai kabelis atrastos drošā attālumā no karstuma, eļļas, asām malām vai ierīces kustīgajām daļām. *Bojāti vai samzglājušies pieslēguma kabeli palielina elektriskā trieciena risku.*
- Strādājot ar elektroinstrumentu ārpus telpām, izmantojiet tikai lietošanai ārpus telpām paredzētus pagarinājuma kabelus. *Lietojot izmantošanai ārpus telpām paredzētu pagarinājuma kabeli, tiek samazināts elektriskā trieciena risks.*
- Fa nav iespējams izvairīties no elektroinstrumenta lietošanas mitrā vidē, izmantojiet noplūdes strāvas aizsargslēdzi. *Noplūdes strāvas aizsargslēdža lietošana samazina elektriskā trieciena risku.*

#### 3 Personu drošība

- Esiet uzmanīgs, pievērsiet uzmanību tam, ko darāt ar elektroinstrumentu un strādājiet ar to rūpīgi. Nelietojiet elektroinstrumentu, ja esat noguris vai narkotisko vielu, alkohola vai medikamentu ietekmē. *Elektroinstrumenta lietošanas laikā viens neuzmanības brīdis var radīt nopietnus savainojumus.*
- Vienmēr nēsājiet personisko aizsargaprīkojumu un aizsargbrilles. *Personīgā aizsargaprīkojuma, piemēram, putekļu maskas, nesliedšu drošības apavu, aizsargķiveres vai dzirdes aizsardzības lietošana atkarībā no elektroinstrumenta veida un izmantošanas mērķa, samazina savainojumu risku.*
- Izvairieties no nejaušas ekspluatācijas uzsākšanas. Pirms elektroinstrumentu pievienot strāvas padevei un/vai akumulatoram, pacelt vai nest, pārliecinieties, ka tas ir izslēgts. *Ja elektroinstrumenta nešanas laikā pirkstu esat novietojis uz slēdža vai strāvas padevei pievienojat ieslēgtu iekārtu, tas var izraisīt nelaimes gadījumus.*
- Pirms ieslēgt elektroinstrumentu, noņemiet iestatīšanas instrumentus vai uzgriežņu atslēgu. *Iekārtas rotējošā daļā ievietotais darbarīks vai atslēga var radīt savainojumus.*
- Izvairieties no nepareiza ķermeņa stāvokļa. Stāviet stabilā pozīcijā un saglabājiet līdzsvaru. *Tā elektroinstrumentu negaidītās situācijās varēsiet labāk kontrolēt.*
- Nēsājiet piemērotu apģērbu. Nenēsājiet platu apģērbu vai rotaslietas. Raugiet, lai mati, apģērbs un cimdi neatrastos kustīgu detaļu tuvumā. *Kustīgās daļas var aizķert brīvu apģērbu, cimdus, rotaslietas vai garus matus.*

- g Ja ir iespējams piemontēt putekļu nosūkšanas un savākšanas ierīces, pārliecinieties, ka tās ir pievienotas un tiek izmantotas atbilstoši paredzētajam mērķim. *Putekļu nosūkšanas iekārtas izmantošana samazina putekļu radīto apdraudējumu.*
- h Nepieļaujiet, ka pieredze, ko esat ieguvis, bieži lietojot instrumentu, liek jums rīkoties nepareizi un ignorēt instrumenta drošības principus. *Nepareizā rīcība sekundes daļu laikā var izraisīt nopietnas traumas.*
- 4 **Elektroinstrumenta lietošana**
- a **Nepārslogojiet ierīci.** Darbu veikšanai izmantojiet šim mērķim paredzētu elektroinstrumentu. *Ar atbilstošu elektroinstrumentu norādītajā jaudas diapazonā jūs varēsiet strādāt labāk un drošāk.*
- b **Nelietojiet elektroinstrumentu ar bojātu slēdzi.** *Elektroinstrumenti, ko vairs nevar ieslēgt vai izslēgt, ir bīstami un to ir jāremontē.*
- c **Pirms veikt iekārtas iestatījumus, mainīt detaļas vai novietot iekārtu, atvienojiet spraudni no kontaktligzdas un/vai izņemiet akumulatoru.** *Šis drošības pasākums novērš neparedzētu elektroinstrumenta iedarbināšanu.*
- d **Elektroinstrumentus uzglabājiet bērniem nepieejamā vietā.** Neļaujiet ierīci lietot personām bez darba pieredzes vai personām, kas nav izlasījušas šīs norādes. *Elektroinstrumenti ir bīstami, ja tos lieto nepieredzējušas personas.*
- e **Nodrošiniet rūpīgi elektroinstrumentu apkopi.** Pārbaudiet, vai kustīgās daļas darbojas nevainojami un neieķīlējas, vai detaļas nav salauztas un bojātas tā, ka ietekmē elektroinstrumenta funkcijas. Pirms iekārtas lietošanas saremontējiet bojātās daļas. *Slīkti kopti elektroinstrumenti ir daudzu nelaimes gadījumu cēlonis.*
- f **Raugiet, lai griešanas darbarīki būtu asi un tīri.** *Rūpīgi kopti griešanas instrumenti ar asiem asmeņiem mēdz mazāk iekerties un tos ir vieglāk vadīt.*
- g **Elektroinstrumentus, to piederumus, apstrādes instrumentus utt. lietojiet atbilstoši šim norādēm.** Lietošanas laikā ņemiet vērā darba nosacījumus un veicamo darbību. *Elektroinstrumentu izmantošana neatbilstoši paredzētajam mērķim var radīt bīstamas situācijas.*
- 5 **Akumulatoru paku ekspluatācija un uzturēšana**
- a **Akumulatoru pakas uzlādei izmantojiet tikai ražotāja atļautās uzlādes ierīces.** *Uzlādes ierīces, kas nav piemērotas atbilstoši akumulatoru pakai, var izraisīt ugunsgrēku.*
- b **Izmantojiet ierīci tikai ar piemērotu akumulatoru paku.** *Citu akumulatoru paku izmantošana var izraisīt savainojumus vai ugunsgrēkus.*
- c **Neizmanto akumulatoru paku uzglabājiet drošā attālumā no metāliskiem priekšmetiem, monētām, atslēgām, naglām, skrūvēm vai citiem nelieliem metāla priekšmetiem, kas var radīt īssavienojumu.** *Īssavienojums var izraisīt ugunsgrēku vai eksploziju.*
- d **Atsevišķos gadījumos no akumulatoru pakas var noplūst šķidrums.** Izvairieties no saskares. Ja nonākat saskarē ar šo šķidrumu, rūpīgi to noskalojiet. Ja šķidrums iekļūst Jūsu acīs, nekavējoties uzmeklējiet ārstu. *Akumulatora šķidrums var radīt izsitumus un apdegumus uz ādas.*
- e **Neizmantojiet akumulatorus vai instrumentus, kas ir bojāti vai pārveidoti.** *Bojāti vai pārveidoti akumulatori var izrādīties neparedzami, kas var izraisīt ugunsgrēku, sprādzienu vai miesas bojājumu risku.*
- f **Nepakļaujiet akumulatoru bloku vai instrumentu pārmērīgas temperatūras vai uguns iedarbībai.** *Pakļaušana uguns iedarbībai vai temperatūrai, kas pārsniedz 130°C, var izraisīt sprādzienu.*
- g **Ievērojiet visas uzlādes instrukcijas un neuzlādējiet instrumentu vai akumulatoru bloku ārpus instrukcijā norādītā temperatūras diapazona.** *Nepareiza uzlāde vai uzlāde ārpus norādītā temperatūras diapazona var sabojāt akumulatoru bloku un palielināt aizdegšanās risku.*
- 6 **Serviss**
- a **Elektroinstrumenta remontu ļaujiet veikt tikai kvalificētiem profesionāļiem, kas izmanto oriģinālās rezerves daļas.** *Šādi var saglabāt iekārtas drošību.*
- b **Nekad neveiciet bojātu akumulatoru bloku remontu.** *Akumulatoru bloku apkopi un remontu drīkst veikt tikai ražotājs vai pilnvaroti servisa pakalpojumu sniedzēji.*

### Drošības norādījumi zobenzāģiem

- Turiet elektroinstrumentu aiz izolētajām griešanas virsmām, veicot jebkuru darbu, kurā griešanas piederums var saskarties ar slēptiem strāvas vadiem. *Zāģa asmenim nonākot saskarē ar spriegumu vadošu vadu, ierīces metāla daļas var kļūt par sprieguma vadītāju un izraisīt elektriskās strāvas triecienu.*
- Izmantojiet skavas, lai nostiprinātu un atbalstītu apstrādājamo priekšmetu uz stabilas platformas. *Turot apstrādājamo priekšmetu ar roku vai pret ķermeni, tas kļūs nestabils un jūs varat zaudēt kontroli.*
- Elektrisko instrumentu turiet tikai aiz izolētajām satvērēna virsmām, jo zāģa asmens var nonākt saskarē ar slēptiem elektrības vadiem. *Zāģa asmenim nonākot saskarē ar spriegumu vadošu vadu, ierīces metāla daļas var kļūt par sprieguma vadītāju un izraisīt elektriskās strāvas triecienu.*
- Izmantojiet piemērotus detektorus, lai konstatētu slēptas strāvas padeves līnijas. Ja nepieciešams, lūdziet palīdzību savam komunālo pakalpojumu sniedzējam. *Saskare ar elektrības vadiem var izraisīt aizdegšanos un elektriskās strāvas triecienu. Gāzesvada bojājums var izraisīt sprādzienu. Ūdensvada caurules bojājums rada materiālus zaudējumus.*
- Turiet rokas drošā attālumā no zāģa asmens. *Nepieskarieties apstrādājamās detaļas apakšējai daļai. Saskare ar zāģa asmeni var izraisīt savainojumus.*
- Turiet rokas drošā attālumā no pacelšanas stieņa un zāģa asmenim paredzētā ātrā iespiļšanas mehānisma. *Saskare ar zāģa asmeni var izraisīt savainojumus.*
- Uzlieciet ierīci pie apstrādājamās detaļas tikai tad, kad tā ir ieslēgta. *Ja zāģa asmens iesprūst apstrādājamā detaļā, pastāv pretsitiens risks.*

- Pēc griešanas izslēdziet ierīci. Izvelciet zāga asmeni no apstrādājamās detaļas tikai pēc tam, kad tas ir apstājies. Šādā veidā varat izvairīties no pretsitieniem un droši nolaist ierīci.
- Izmantojiet tikai nebojātus zāga asmeņus, kas ir nevainojamā stāvoklī. Saliekti vai neasi zāga asmeņi var salūzt, negatīvi ietekmēt griezumumu vai izraisīt pretsitieni.
- Pēc izslēgšanas nebremzējiet zāga asmeni līdz apstāšanās stāvoklim, pielietojot sānu spiedienu. Zāga asmeni iespējams sabojāt, salauzt vai tas var izraisīt pretsitieni.
- Labi nostipriniet zāgējamo materiālu. Neatbilstiet apstrādājamo detaļu ar roku vai kāju. Nepieskarieties priekšmetiem vai grīdai, kad zāģis darbojas. Pastāv pretsitiena risks.
- Nodrošiniet apstrādājamo detaļu. Ar iespīlēšanas mehānismu vai skrūvspīlēm nostiprināta apstrādājama detaļa tiek turēta drošāk nekā ar roku.
- Pirms noliekat ierīci, vienmēr pagaidiet, līdz tā ir pilnībā apstājusies. Instrumenta ieliktnis var iestrēgt un radīt kontroles zudumu pār ierīci.
- Pirms jebkādu darbu veikšanas ar ierīci (piemēram, apkope, instrumentu maiņa u.c.), kā arī transportēšanas un uzglabāšanas laikā ieslēgšanas/izslēgšanas slēdzis jānofiksē izslēgtā stāvoklī. Ja ieslēgšanas/izslēgšanas slēdzis tiek ieslēgts netišām, pastāv savainojumu gūšanas risks.
- Sargājiet ierīci no karstuma, piemēram, no ilgstošas intensīvas saules gaismas, kā arī no uguns, ūdens un mitruma. Pastāv sprādziena risks.

### Papildu drošības norādes

**⚠ BRĪDINĀJUMS** • Apdedzināšanas risks. Iz-  
mantošanas laikā zāga asmens sakarst. Nepieskarie-  
ties zāga asmenim.

### Noteikumiem atbilstoša lietošana

#### ⚠ BĪSTAMI

##### Risks gūt grieztas traumas

Izvairieties no nejaušas ierīces iedarbināšanas. Pārlicinieties, ka, ievietojot akumulatoru, nav nospiests IESL./IZSL. slēdzis.

Ja ierīce pārslodzes dēļ pati izslēdzas, nekavējoties at-  
laidiet IESL./IZSL. slēdzi. Lai atkārtoti uzsāktu eksplua-  
tāciju, pagaidiet, līdz ierīce vai akumulatora bloks atkal  
ir gatavs darbam.

#### ⚠ BĪSTAMI

##### Noteikumiem neatbilstošs lietojums

Grieztu brūču radīts dzīvības apdraudējums

Lietojiet ierīci tikai atbilstoši paredzētajam mērķim.

- Ierīce ir paredzēta tikai privātai izmantošanai.
- Ierīce ir paredzēta tikai koksnēs griešanai.
- Ierīce ir piemērota raupjiem zāga griezumumiem, tais-  
niem vai liektiem griezumumiem un vienlaidu virsmas  
griezumumiem.
- Izmantojot ar zaru turētāju, ierīce ir piemērota zaru  
griešanai.

Jebkāda cita veida izmantošana vai instrumenta pārvei-  
došana nav atļauta. Par apdraudējumu, kas rodas neat-  
bilstošas ekspluatācijas dēļ, atbild lietotājs.

### Apkārtējās vides aizsardzība



Iepakojuma materiāli ir atkārtoti pārstrādājami. Lūdzu, atbrīvojieties no iepakojuma videi draudzīgā veidā.



Elektriskās un elektroniskās ierīces satur vērtīgus pārstrādājamus materiālus un bieži vien tādas sastāvdaļas kā baterijas, akumulatorus vai eļļu, kuri neatbilstošas apstrādes vai nepareizas utilizācijas rezultātā var radīt potenciālu apdraudējumu cilvēku veselībai un apkārtējai videi. Tomēr šīs sastāvdaļas ir nepieciešamas ierīces pareizai darbībai. Ar šo simbolu marķētās ierīces nedrīkst izmest kopā ar sadzīves atkritumiem.

#### Informācija par sastāvdaļām (REACH)

Pašreizējā informāciju par sastāvvielām atradīsiet:

[www.kaercher.de/REACH](http://www.kaercher.de/REACH)

### Piederumi un rezerves daļas

Izmantot tikai oriģinālos piederumus un oriģinālās rezerves daļas, jo tie garantē drošu un nevainojamu ierīces darbību.

Informāciju par piederumiem un rezerves daļām skatīt [www.kaercher.com](http://www.kaercher.com).

### Piegādes komplekts

Ierīces piegādes komplekts ir attēlots uz iepakojuma. Iz-  
saiņojot pārbaudiet, vai saturs ir pilnīgs. Ja trūkst piederu-  
mi vai transportēšanas laikā radušies bojājumi, lūdzu,  
informējiet tirgotāju.

### Drošības ierīces

#### ⚠ UZMANĪBU

Atvienotas vai mainītas drošības ierīces

Drošības ierīces ir paredzētas jūsu aizsardzībai.

Nemainiet un neatvienojiet drošības ierīces.

#### Atbloķēšanas taustiņš

Atbloķēšanas taustiņš bloķē ierīces slēdzi, tādējādi no-  
vēršot nekontrolētu ierīces iedarbināšanu.



#### Attēls B

- ① IESL./IZSL. slēdža atbloķēšanas taustiņš
- ② IESL./IZSL. slēdzis

Lai uzsāktu ierīces ekspluatāciju, vispirms nospieš  
atbloķēšanas taustiņu un tad – IESL./IZSL. slēdzi.

### Simboli uz ierīces

	Vispārīgā brīdinājuma zīme
	Pirms ekspluatācijas uzsākšanas izlasiet lietošanas pamācību un visas drošības norādes.
	Strādājot ar ierīci, lietojiet piemērotus acu un dzirdes aizsardzība līdzekļus.
	Strādājot ar ierīci, valkāt neslīdošus un izturīgus aizsargcimdus.

	Nodrošiniet, lai apkārtējie atrastos drošā attālumā no elektriskā instrumenta.
	Nepakļaujiet ierīci ne lietus, ne paaugstināta mitruma ietekmei.

## Ierīces apraksts

Šajā lietošanas instrukcijā ir aprakstīts maksimālais aprīkojums. Atkarībā no modeļa iespējamas piegādes komplekta atšķirības (skatīt iepakojumu).

### Attēlu skatīt grafiku lapās

#### Attēls A

- ① Akumulatoru pakas atbloķēšanas taustiņš
- ② Akumulatora ietverē
- ③ Atbloķēšanas taustiņš Akumulatora ietverē
- ④ Rokturis
- ⑤ IESL./IZSL. slēdža atbloķēšanas taustiņš
- ⑥ IESL./IZSL. slēdzis
- ⑦ Zaru turētāja atbloķēšanas taustiņš
- ⑧ Zaru turētājs
- ⑨ Priekšējais aizsargs
- ⑩ Zāga asmens ātrās iespiļēšanas mehānisms
- ⑪ Zāga asmens koksnei
- ⑫ \*Akumulatoru paka

\* izvēles iespēja

## Montāža

### Akumulatora bloka ietveres uzstādīšana

1. Akumulatora bloka ietveri iebīdīt zobenzāga ietverē, līdz tā dzirdami nokļūst.

#### Attēls C

#### Norādījumi

Pārliecinieties, ka tā ir pareizi ievietota!

### Zāga asmens montāža

#### ⚠ UZMANĪBU

**Savainošanās risks ar asiem zāga zobiem**

Veicot jebkādas darbus pie ierīces, valkājiet aizsargbrilles un aizsargcimdus.

#### Attēls F

1. Pagrieziet ātrās iespiļēšanas mehānismu pretēji pulksteņrādītāja kustības virzienam un turiet to.
2. Ievietojiet zāga asmeni.
3. Pagrieziet ātrās iespiļēšanas mehānismu pulksteņrādītāja kustības virzienā atpakaļ sākuma pozīcijā.

#### Norādījumi

Pēc zāga asmens uzstādīšanas pārbaudiet, vai tas ir pareizi ievietots.

### Zaru turētāja montāža

#### ⚠ UZMANĪBU

**Savainošanās risks ar asiem zāga zobiem**

Veicot jebkādas darbus pie ierīces, valkājiet aizsargbrilles un aizsargcimdus.

#### Attēls E

1. Nospiediet zaru turētāja atbloķēšanas taustiņu.
2. Iebīdiet zaru turētāju vadotnē, līdz tas nokļūst.

## Akumulatoru pakas montāža

1. Iebīdiet akumulatora bloku akumulatora ietverē.
- Attēls G**

## Darbība

### Ierīces ieslēgšana

1. Nospiediet atbloķēšanas taustiņu.
- Attēls H**
2. Ieslēdziet ierīci, izmantojot ieslēgšanas/izslēgšanas slēdzi.

### Ierīces izslēgšana

1. Atlaidiet ieslēgšanas/izslēgšanas slēdzi.
- Attēls H**

### Zāgēšanas paņēmieni

#### ⚠ UZMANĪBU

**Savainošanās risks ar asiem zāga asmeņiem**

Veicot jebkādas darbus pie ierīces, valkājiet aizsargbrilles un aizsargcimdus.

#### Vienlaidu griezumi bez zaru turētāja

#### Norādījumi

Zāgējot resnākus zarus un dēļus, strādājiet BEZ zaru turētāja. Zāgējamajam gabalam jāpieskaras priekšējam aizsargam. Zāgējot apaļus gabalus, veiciet šūpolveida kustības.

1. Ieslēdziet ierīci.
2. Zāgējiet ar vienmērīgu spiedienu.

#### Attēls I

#### Iegremdēšana bez zaru turētāja

#### Norādījumi

Zāgējot resnākus zarus un dēļus, strādājiet BEZ zaru turētāja. Zāgējamajam gabalam jāpieskaras priekšējam aizsargam. Zāgējot apaļus gabalus, veiciet šūpolveida kustības.

1. Priekšējā aizsarga apakšējo malu uzlieciet uz apstrādājamās detaļas.
2. Ieslēdziet ierīci.
3. Nolieciet zāģi uz priekšu un iegremdējiet zāga asmeni apstrādājamajā detaļā.
4. Izlīdziniet zāģi vertikālā pozīcijā un zāģējiet pa griezuma līniju.

#### Attēls J

#### Vienlaidu griezumi ar zaru turētāju

1. Zāģi ar zaru turētāju ar vieglu spiedienu uzlieciet uz apstrādājamās detaļas.
2. Ieslēdziet ierīci.
3. Zāģējiet ar vienmērīgu spiedienu.

#### Attēls K

#### Zāgēšana ar teleskopisko pagarinājumu

#### Norādījumi

Teleskopiskais pagarinājums ir papildu izvēles piedoms kokaugu un zaru griešanai līdz 3,5 m augstumā.

#### Norādījumi

Pirms teleskopiskā pagarinājuma izmantošanas izlasiet tā lietošanas instrukciju.

## Ekspluatācijas beigšana

1. Akumulatoru paku izņemiet no ierīces (skatīt nodaļu Akumulatoru pakas izņemšana).
2. Izlīdēt ierīci (skatīt nodaļu Ierīces tīrīšana).

## Akumulatoru pakas izņemšana

### Norādījumi

Ilgstoša darbu pārtraukuma gadījumā izņemiet akumulatoru paku no ierīces un nodrošināt to pret nesankcionētu lietošanu.

1. Izņemiet akumulatora bloku no akumulatora ietveres.

Attēls L

## Zaru turētāja demontāža

### ⚠ UZMANĪBU

**Asa asmens radīti savainojumu draudi**

Veicot jebkādas darbus pie ierīces, valkājiet aizsargbrilles un aizsargcimdus.

Attēls N

1. Nospiediet zaru turētāja atbloķēšanas taustiņu.
2. Izvelciet zaru turētāju virzienā uz priekšu.

## Zāģa asmens demontāža

### ⚠ UZMANĪBU

**Asa asmens radīti savainojumu draudi**

Veicot jebkādas darbus pie ierīces, valkājiet aizsargbrilles un aizsargcimdus.

Attēls M

1. Pagrieziet zāģa asmens iespīlētāju pretēji pulksteņrādītāja kustības virzienam un turiet to.
2. Izvelciet zāģa asmeni.
3. Pagrieziet zāģa asmens iespīlētāju pulksteņrādītāja kustības virzienā atpakaļ sākuma pozīcijā.

## Transportēšana

### ⚠ UZMANĪBU

**Svara neievērošana**

Svainojumu un bojājumu draudi

Transportējot un uzglabājot ņemiet vērā ierīces svaru.

### ⚠ UZMANĪBU

**Nekontrolēta ieslēgšanās**

Pirms transportēšanas izņemiet no ierīces akumulatoru.

1. Pārvadājot transportlīdzekļos, nodrošiniet ierīci pret slīdēšanu un apgāšanos atbilstīgi spēkā esošajām vadlīnijām.

## Uzglabāšana

### ⚠ UZMANĪBU

**Svara neievērošana**

Svainojumu un bojājumu draudi

Uzglabājot ņemiet vērā ierīces svaru.

### ⚠ UZMANĪBU

**Nekontrolēta ieslēgšanās**

Pirms uzglabāšanas izņemiet no ierīces akumulatoru.

1. Notīriet ierīci, skatīt nodaļu Ierīces tīrīšana.
2. Glabājiet iekārtu sausā un labi vēdinātā vietā. Neglabājiet to koroziju veicinošu vielu (piemēram, dārzeņniecības ķīmikāliju un ledus kausēšanas sāls) tuvumā. Iekārtu uzglabāt tikai iekšējā telpā.

## Kopšana un apkope

### Ierīces tīrīšana

### ⚠ UZMANĪBU

**Nekontrolēta ieslēgšanās**

Grieztas brūces

Pirms visu darbu veikšanas pie ierīces, izņemiet akumulatoru paku.

Norādījumi

Lai nodrošinātu drošu un pareizu darbību, vienmēr uzturiet ierīci un ventilācijas atveres tīras.

Norādījumi

Zāģa asmens turētāju vēlams tīrīt ar saspīestu gaisu vai mīkstu birsti.

Norādījumi

Netīriet ierīci ar ūdeni.

Attēls O

## Palīdzība traucējumu gadījumā

Traucējumu cēloņi bieži vien ir vienkārši un tos ar turpmākā pārskata palīdzību var novērst pašu spēkiem. Šaubu vai nenorādītu traucējumu gadījumā, lūdz, vērsieties autorizētā klientu servisā.

Novecojot akumulatoru pakas kapacitāte samazinās arī tad, ja tiek labi kopta, tādējādi arī pilnībā uzlādētā stāvoklī vairs netiek sasniegts pilns darbības laiks. Tas nelineca par defektu.

Kļūda	Cēlonis	Novēršana
Ierīce neieslēdzas	Akumulatoru paka nav pareizi ielikta.	● Iebīdīet akumulatoru paku stiprinājumā, līdz tā nofiksējas.
	Akumulatora bloka ietvere nav pareizi ievietota/nofiksēta.	● Iebīdīet akumulatora bloka ietveri stiprinājumā, līdz tā nofiksējas.
	Akumulatoru paka ir izlādējusies.	● Uzlādējiet akumulatoru paku.
	Akumulatoru paka ir bojāta.	● Veikt akumulatoru pakas nomaiņu.
Ierīce ekspluatācijas laikā pārtrauc darbību	Motors ir pārkarsis	● Pārtraukt darbu un ļaut motoram atdzist.
	Akumulatoru paka ir tukša.	● Uzlādēt akumulatoru paku.
Zāģa asmeni nevar ievietot vai izņemt	Zāģa asmens iespīlētājs nav pareizā pozīcijā	● Pagrieziet zāģa asmens iespīlētāju pareizajā pozīcijā.

## Garantija

Katrā valstī ir spēkā mūsu uzņēmuma atbildīgās sabiedrības izdotie garantijas nosacījumi. Garantijas termiņā Jūsu ierīces iespējamos darbības traucējumus mēs novērsīsim bez maksas, ja to cēlonis būs materiāla vai ražošanas kļūda. Garantijas gadījumā ar pirkumu

apliecinošu dokumentu vērsieties pie tirgotāja vai tuvākajā pilnvarotajā klientu apkalpošanas dienestā. (Adresi skatīt aizmugurē)

## Tehniskie dati

		PGS 4-18
<b>Ierīces veiktspējas dati</b>		
Nominālais spriegums	V	18
Gājienu skaits	/min	0-2500
Gājienu garums	mm	20
Atgriezumam diametrs (maks.) bez zaru turētāja	mm	80
Atgriezumam diametrs (maks.) ar zaru turētāju	mm	50
<b>Izmēri un svars</b>		
Svars (bez akumulatoru pakas)	kg	1,4
Garums x platums x augstums	mm	475 x 89 x 174

Paturētas tiesības veikt tehniskas izmaiņas.

### Informācija par troksni un vibrāciju

Kopējās vibrācijas vērtības  $a_h$  (trīs virzienu vektoru summa) un nenoteiktība K, kas noteikta saskaņā ar EN 62841-2-11: skaidru plātņu zāģēšana:  $a_{h,B}=6,2 \text{ m/s}^2$ ,  $K=1,5 \text{ m/s}^2$ , koka brusu zāģēšana:  $a_{h,WB}=8,1 \text{ m/s}^2$ ,  $K=1,5 \text{ m/s}^2$

Skaņas emisijas vērtības, kas noteiktas atbilstoši EN 62841-2-11. Parastī izstrādājuma A svērtais skaņas spiediena līmenis ir 94 dB(A) un skaņas jaudas līmenis ir 83 dB(A),  $K = 3 \text{ dB}$ , un kombinācijā ar pagarinājumu (2,445-247,0) parastī A svērtais skaņas jaudas līmenis ir 91 dB(A) un skaņas spiediena līmenis ir 82 dB(A),  $K = 3 \text{ dB}$ . Izmantojot dzirdes aizsardzības līdzekļus! Kombinācijā ar pagarinājumu (2,445-247,0):  $a_h=5,6 \text{ m/s}^2$ ,  $K=1,5 \text{ m/s}^2$ . Šajās instrukcijās norādītais vibrācijas līmenis ir izmērīts saskaņā ar standartā EN 62841 standartizētu mērīšanas metodi, un to var izmantot, lai salīdzinātu elektroinstrumentus savā starpā. Tā ir piemērota arī vibrācijas iedarbības sākotnējam novērtējumam.

### △ BRĪDINĀJUMS

Vibrācijas un trokšņa emisijas vērtības elektroinstrumenta faktiskās lietošanas laikā var atšķirties no norādītajām vērtībām atkarībā no elektroinstrumenta izmantošanas veida, jo īpaši no apstrādājamā priekšmeta veida.

#### Norādījumi

##### Ierobežojiet radīto troksni līdz minimumam!

- Izmantojiet tikai nevainojamā darba kārtībā esošas ierīces.
- Regulāri veiciet ierīces apkopi un tīrīšanu.
- Pielāgojiet savu darba veidu ierīcei.
- Nepārslogojiet ierīci.
- Ja nepieciešams, uzticiet veikt ierīces pārbaudi.
- Izslēdziet ierīci, kad to neizmantojat.
- Valkājiet cimdus.

### △ UZMANĪBU

#### Neapzinātais apdraudējums

Pat tad, ja ar šo elektroinstrumentu strādāsiet atbilstoši instrukcijām, vienmēr pastāv neapzinātais apdraudējums. Saistībā ar šī elektroinstrumenta uzbūvi un konstrukciju var rasties šādi apdraudējumi:

- *plaušu bojājumi, ja netiek lietota piemērota putekļu aizsargmaska,*

- *dzirdes bojājumi, ja netiek lietoti piemēroti dzirdes aizsarglīdzekļi,*
- *kaitējums veselībai, ko rada plaukstas un rokas vibrācija, ja ierīce tiek lietota ilgstoši vai netiek pareizi vadīta un uzturēta.*

## ES atbilstības deklarācija

Ar šo mēs paziņojam, ka turpmāk tekstā minētās iekārtas projekts un konstrukcija, kā arī mūsu izgatavotais modelis atbilst ES direktīvu drošības un veselības pamatprasībām. Veicot ar mums nesaskaņotas izmaiņas iekārtas uzbūvē, šī deklarācija zaudē savu spēku. Produkts: PGS (akumulatora teleskopiskais zāģis)  
Tips: PGS 4-18 ("PGS" nozīmē akumulatora teleskopiskais zāģis)

#### Attiecīgās ES direktīvas

2006/42/EK (+2009/127/EK)

2014/30/ES

2011/65/ES

#### Piemērotie saskaņotie standarti

EN 55014-1: 2017 + A11: 2020

EN 55014-2: 1997 + A1: 2001 + A2: 2008

EN 62841-1: 2015 + AC: 2015

EN 62841-2-11: 2016 + A1: 2020

EN ISO 11680-1:2011

EN IEC 63000: 2018

Parakstītāji rīkojas valdes vārdā un ar tās pilnvaru.



H. Jenner

Chairman of the Board of Management



S. Reiser

Manager Regulatory Affairs & Certification

Pilnvarotais sagatavot dokumentāciju:

S. Reizers (S. Reiser)

Alfred Kärcher SE & Co. KG

Alfred-Kärcher-Str. 28 - 40

71364 Winnenden (Vācija)

Tālr.: +49 7195 14-0

Fakss: +49 7195 14-2212

Vinendene (Winnenden), 01.04.2023.

## Turinys

Bendrosios nuorodos .....	161
Numatomasis naudojimas .....	163
Aplinkos apsauga .....	163
Priedai ir atsarginės dalys .....	163
Komplektacija .....	163
Saugos įtaisai .....	163
Prietaiso aprašymas .....	164
Montavimas .....	164
Naudojimas .....	164
Darbo užbaigimas .....	164
Gabenimas .....	165
Sandėliavimas .....	165
Techninė priežiūra ir eksploatacinės parengties užtikrinimas .....	165
Pagalba trikčių atveju .....	165
Garantija .....	166
Techniniai duomenys .....	166
ES atitikties deklaracija .....	166



## Bendrosios nuorodos



Prieš pradėdami naudoti įsigytą prietaisą, perskaitykite šiuos saugos reikalavimus, originalią naudojimo instrukciją, su akumuliatoriaus bloku susijusius saugos nurodymus ir pridėtą originalią akumuliatoriaus bloko / standartinio įkroviklio naudojimo instrukciją. Laikykitės jų. Išsaugokite originalią eksploataavimo instrukciją, kad galėtumėte vėliau ja pasinaudoti arba perduoti kitam savininkui. Be naudojimo instrukcijoje pateikiamų nurodymų taip pat reikia laikytis bendrųjų įstatymus leidžiančiųjų institucijų nurodymų dėl nelaimingų atsitikimų prevencijos ir saugos.

### Rizikos lygiai

#### ⚠ PAVOJUS

• Nuoroda dėl tiesioginio pavojaus, galinčio sukelti sunkius kūno sužalojimus ar mirtį.

#### ⚠ ĮSPĖJIMAS

• Nuoroda dėl galimo pavojaus, galinčio sukelti sunkius kūno sužalojimus ar mirtį.

#### ⚠ ATSARGIAI

• Nurodo galimą pavojų, galintį sukelti lengvus sužalojimus.

#### DĖMESIO

• Nuoroda dėl galimo pavojaus, galinčio sukelti materialinius nuostolius.

### Elektrinių įrankių bendrieji saugos nurodymai

#### ⚠ ĮSPĖJIMAS

• **Perskaitykite visą saugos informaciją, instrukcijas, pav. ir specifikacijas, pateiktas su šiuo elektriniu įrankiu.**

*Jei saugos nurodymų ir instrukcijų nebus kruopščiai laikomasi, gali kilti elektros smūgis ir (arba) sunkūs sužalojimai. Visus saugos nurodymus ir instrukcijas išsaugokite atidžiai.*

Saugos nurodymuose vartojamas terminas „Elektrinis įrankis“ reiškia iš tinklo maitinamus elektrinius įrankius (su tinklo kabeliu) ir baterijomis maitinamus elektrinius įrankius (be tinklo kabelio).

#### 1 Darbo vietos sauga

- Darbo vieta turi būti švari ir gerai apšviesta. Tinkama ir prastas apšvietimas gali sukelti nelaimingus atsitikimus.
- Su elektriniu įrankiu nedirbkite potencialiai sprogioje aplinkoje, kurioje yra degių skysčių, dujų ar dulkių. Elektriniai įrankiai kibirkščiuoja, todėl dulkės arba garai gali užsiliepsnoti.
- Kai elektriniu įrankiu naudojate, neleiskite artintis vaikams ir kitiems asmenims. Jeigu būtumėte išsiblaškęs, tada galite nesuvaldyti prietaiso.

#### 2 Elektrinė sauga

- Elektrinio įrankio elektros kištukas turi atitikti kištukinį lizdą. Kištuką draudžiama kaip nors modifikuoti. Kartu su įžemintais elektriniais įrankiais nenaudokite jokių kištukinių adapterių. Jei naudosite nepakeistą kištuką ir tinkamą kištukinį lizdą, sumažės elektros smūgio pavojus.
- Nesilieskite prie įžemintų paviršių, pvz., prie vamzdžių, radiatorių, viryklių ir šaldytuvų. Jei įsūs kūnas yra įžemintas, kyla didesnis elektros smūgio pavojus.

- Elektrinius įrankius saugokite nuo lietaus ir drėgmės. Jei į elektrinį įrankį patektų vandens, padidėtų elektros smūgio pavojus.
- Kabelį naudokite tik pagal paskirtį; jo nenaudokite elektriniams įrankiams kelti, pakabinti ir už jo nelaikykite, kai kištuką traukiate iš kištukinio lizdo. Kabelį laikykite atokiau nuo šilumos šaltinių, alyvos, aštrių briaunų arba judančių prietaiso dalių. Dėl pažeisto ar susipainiojusio jungiamojo kabelio padidėja elektros smūgio pavojus.
- Jei su elektriniu įrankiu dirbate lauke, naudokite tik tokį ilginamąjį kabelį, kuris taip pat tinka naudoti lauke. Naudojant lauke tinkamą naudoti ilginamąjį kabelį sumažėja elektros smūgio pavojus.
- Jei elektrinį įrankį neišvengiamai tenka naudoti drėgnoje vietoje, naudokite jungtuvą su liekamosios srovės apsaugu. Naudojant jungtuvą su liekamosios srovės apsaugu sumažėja elektros smūgio pavojus.

#### 3 Asmenų sauga

- Dirbdami su elektriniu įrankiu būkite atidūs, dėmesį sukaupkite į atliekamą darbą ir vadovaukitės sveika nuovoka. Elektrinio įrankio nenaudokite, kai esate pavargę arba apsvaigę nuo narkotikų, alkoholio ar vaistų. Kai naudojate elektriniu įrankiu, dėl vienos neatidumo akimirkos galite patirti rimtų sužalojimų.
- Dėvėkite asmenines saugos priemones ir visada nešiokite apsauginius akinius. Dėvint asmenines apsaugos priemones (pvz., nuo dulkių apsaugančią kaukę, neslidžią apsauginę avalynę, apsauginį šalimą arba ausų apsaugus), atsižvelgiant į elektrinio įrankio pobūdį ir paskirtį, sumažėja pavojus susižeisti.
- Venkite atsitiktinio paleidimo. Prieš elektrinį įrankį juddami prie maitinimo šaltinio ir (arba) akumuliatoriaus bloko, keldami ar nešdami patikrinkite, ar jis išjungtas. Jei elektrinį įrankį nešdami pirštą laikote ant jungiklio arba įjungtą prietaisą prijungiate prie maitinimo šaltinio, gali įvykti nelaimingas atsitikimas.
- Prieš elektrinį įrankį įjungdami pašalinkite reguliavimo įtaisą arba veržliaraktį. Sukamąjoje prietaiso dalyje esantis įrankis arba raktas gali sužeisti.
- Venkite neįprastos laikysenos. Užtikrinkite saugią stovėseną ir išlaikykite pusiausvyrą. Šitaip netikėtose situacijose elektrinį įrankį galėsite geriau kontroliuoti.
- Dėvėkite tinkamą aprangą. Nedėvėkite plačių drabužių ar papuošalų. Saugokite, kad plaukai, drabužiai ir avalynė nebūtų arti besisukančių dalių. Laisvi drabužiai, pirštinės, papuošalai ar ilgi plaukai gali pakliūti tarp judančių dalių.
- Jei galima sumontuoti dulkių išsiurbimo ir surinkimo prietaisus, įsitikinkite, kad jie tinkamai prijungti ir naudojami. Naudojant dulkių išsiurbimo prietaisą galima sumažinti dulkių keliamą pavojus.
- Užtikrinkite, kad dėl dažno naudojimosi įrankiu įgytos patirties elgtumėtės neatsargiai ir nepaisytumėte įrankio saugos principų. Dėl neatsargaus veiksmo per kelias sekundes dalis galima patirti rimtų sužalojimų.

- 4 **Elektrinio įrankio naudojimas ir priežiūra**
- Prietaiso neperkraukite.** Naudokite jį su atliekamam darbui tinkamą elektrinį įrankį. *Su tinkamu elektriniu įrankiu darbą atlikite geriau, saugiau ir neviršysite nustatyto galios diapazono.*
  - Nenaudokite elektrinio įrankio su sugedusiu jungikliu.** *Elektrinis įrankis, kurio nebegalima įjungti arba išjungti, yra pavojingas ir jį būtina sustaisyti.*
  - Prieš prietaisą reguliuodami, keisdami priedus arba prietaisą sandėliuodami, kištuką ištraukite iš lizdo ir (arba) pašalinkite akumulatoriaus bloką.** *Jei bus imamasi šių atargumo priemonių, prietaisas nebus įjungtas atsitiktinai.*
  - Nenaudojamas elektrinius įrankius laikykite vaikams nepasiekiamoje vietoje.** Prietaisu neleiskite naudotis žmonėms, kurie su juo nėra susipažinę arba nėra perskaite šių nurodymų. *Elektriniai įrankiai yra pavojingi, kai juos naudoja nepatyrę asmenys.*
  - Elektrinį prietaisą kruopščiai prižiūrėkite.** Patikrinkite, ar judančios dalys tinkamai veikia ir nestringa, ar nėra sulūžusių arba pažeistų dalių, kurios turėtų įtakos elektrinio įrankio veikimui. Prieš prietaisą naudodami pasirūpinkite, kad pažeistos dalys būtų pakeistos. *Dažna nelaimingų atsitikimų priežastis yra prasta elektrinių įrankių priežiūra.*
  - Pasirūpinkite, kad pjovimo įrankiai būtų aštrūs ir švarūs.** *Kruopščiai prižiūrimi pjovimo įrankiai su aštriomis pjovimo briaunomis mažiau stringa ir juos lengviau valdyti.*
  - Elektrinį įrankį, priedus, antgalius ir kt. naudokite pagal šiuos nurodymus.** Taip pat atsižvelkite į darbo sąlygas ir atliekamą užduotį. *Jie elektriniai įrankiai bus naudojami ne pagal numatytą paskirtį, gali susidaryti pavojingų situacijų.*
- 5 **Akumulatoriaus bloko naudojimas ir priežiūra**
- Akumulatoriaus bloką įkraukite tik naudodami gamintojo patvirtintus įkroviklius.** *Naudodami įkroviklius, kurie nėra pritaikyti atitinkamam akumulatoriaus blokui, gali būti sukeliama gaisras.*
  - Prietaisą naudokite tik su tinkamu akumulatoriaus bloku.** *Naudodami kitus akumulatoriaus blokus galima susižeisti ir gali kilti gaisro pavojus.*
  - Nenaudojamo akumulatoriaus bloko nelaikykite šalia sąvaržėlių, monetų, raktų, vinių, varžtų arba kitų smulkių metalinių daiktų, kurie gali sukelti trumpąjį kontaktą jungimą.** *Trumpasis sujungimas gali sukelti gaisrą arba sproginimą.*
  - Tam tikromis aplinkybėmis iš akumulatoriaus bloko gali ištekėti skystis.** Venkite sąlyčio su skysčiu, atitinkamą vietą gausiai skalaukite vandeniu. Jeigu skysčio patektų į akis, nedelsdami kreipkitės į gydytoją. *Akumulatoriaus bloko skystis gali sukelti odos išbėrimą arba ją nudeginti.*
  - Nenaudokite pažeistų ar modifikuotų akumuliatorių arba įrankių.** *Pažeisto arba modifikuoto akumulatoriaus veikimas gali būti nenuspėjamas, todėl gali kilti gaisras, sproginimas ar sužeidimų pavojus.*
- Nenaudokite akumulatoriaus ar įrankio per aukštoje temperatūroje arba ugnyje.** *Sąlytis su ugnimi arba aukštesnė nei 130 °C temperatūra gali sukelti sproginimą.*
  - Laikykitės visų įkrovimo instrukcijų ir neįkraukite akumulatoriaus bloko arba įrankio viršydami instrukcijose nurodytą temperatūros diapazono ribų.** *Jeigu būtų įkraunama netinkamai arba nepaisant nurodytų temperatūros diapazono verčių, tada akumulatorius galėtų būti sugadinamas ir padidėtų gaisro pavojus.*
- 6 **Techninis aptarnavimas**
- Elektrinį įrankį patikėkite remontuoti tik kvalifikuotiems specialistams, naudojamiems tik originalias atsargines dalis.** *Šitai ir toliau užtikrinsite prietaiso saugumą.*
  - Pažeisto akumulatoriaus bloko techninę priežiūrą atlikti draudžiama.** *Akumuliatorių bloko techninę priežiūrą gali atlikti tik gamintojas arba įgalioti techninės priežiūros paslaugų teikėjai.*

### Peilinio pjūklo saugos instrukcijos

- **Atlikdami darbus, kai pjovimo reikmenys gali liesti paslėptus elektrus laidus, laikykite elektrinį įrankį už izoliuotų rankenų paviršių.** *Pjūklo ašmenims prisilietus prie įtampingosios linijos įrangos metalinės dalys gali tapti įtampingos ir sukelti elektros smūgį.*
- **Naudokite spaustuvus, kad pritvirtintumėte ir palaikytumėte ruošinį ant stabilios platformos.** *Jei ruošinį laikysite rankomis arba prispaudę prie kūno, ruošinys bus nestabilus ir galite prarasti kontrolę.*
- **Elektrinį įrankį laikykite tik už izoliuotų rankenos paviršių, nes pjovimo geležtė gali prisiliesti prie po danga nutiestų elektros laidininkų.** *Pjovimo geležtelį prisilietus prie įtampingosios linijos, metalinėse prietaiso dalyse gali atsirasti įtampa ir naudotojas gali nukentėti nuo elektros smūgio.*
- **leškokite paslėptų tiekimo linijų naudodami tinkamus detektorius.** *Jei reikia, kreipkitės pagalbos į komunalinių paslaugų įmonę. Prisilietus prie elektros laidų galima sukelti gaisrą ir elektros smūgį. Pažeidus dujotiekį gali kilti sproginimas. Įsiskverbus į vandentiekio vamzdį būtų padaryta žalos turtui.*
- **Laikykitė rankas atokiau nuo pjovimo geležtės.** *Nespauskite ruošinio apačios. Prisilietus prie pjovimo geležtės galima būti sužeistam.*
- **Laikykitė rankas atokiau nuo kėlimo strypo ir pjovimo geležtės greitojo įtempimo įtaiso.** *Prisilietus prie pjovimo geležtės galima būti sužeistam.*
- **Prietaisą prie ruošinio pridėkite tik tada, kai jis yra įjungtas.** *Jeigu pjovimo geležtė įstrigtų ruošinyje, kyla atatrankos pavojus.*
- **Po pjovimo prietaisą išjunkite.** *Pjovimo geležtę ištraukite iš ruošinio tik pjovimo geležtei nustos judėti. Taip išvengsite atatrankos ir saugiau nuleisite prietaisą.*
- **Naudokite tik nesugadintą ir nepriekaištingos būklės pjovimo geležtę.** *Sulenкта arba atšipusi pjovimo geležtė gali sulūžti, neužtikrinti reikiamo pjūvio arba sukelti atatranką*
- **Po išjungimo nestabdykite pjovimo geležtę spausdami į šonus, kol ji nustos judėjusi.** *Pjovimo geležtė gali būti pažeista, sulūžti arba sukelti atatranką.*

- Tinkamai suspauskite medžiagą. Ruošinio nespauskite ranka arba koja. Kai pjūklas veikia, nelieskite jokių daiktų ar grindų. *Gresia atatranks pavojus.*
- Įtvirtinkite ruošinį. *Ruošiny, užspaustas spaustuvu arba veržtuvu, laikomas tvirtčiau nei rankomis.*
- Prieš padėdami prietaisą visada palaukite, kol jis nustos veikęs. *Įrankio įdėklas gali užstrigti ir dėl to gali nebūti įmanoma valdyti prietaisą.*
- Prieš imdamiesi bet kokių prietaisui skirtų darbų (pvz., atlikdami techninę priežiūrą, keisdami įrankius ir pan.), taip pat gabendami ir sandėliuodami įjungimo / išjungimo jungiklį įtvirtinkite išjungimo padėtyje. *Netyčia įjungus įjungimo / išjungimo jungiklį kyla pavojus susižeisti.*
- Saugokite prietaisą nuo karščio, pvz., nuo nuolatinių intensyvių saulės spindulių, taip pat nuo ugnies, vandens ir drėgmės. *Gresia sprogoimo pavojus.*

### Papildomos saugos nuorodos

**⚠ ISPĖJIMAS** • Pavojus apsiginti. Naudojant pjovimo geležtę ji įkaista. Nelieskite pjovimo geležtės.

### Numatomasis naudojimas

#### ⚠ PAVOJUS

**Įpjovimo keliamo sužeidimo rizika**

Venkite prietaiso netyčinio įjungimo.

Įsitikinkite, kad įdedant akumuliatorių bloką neįjungtas ĮJUNGIMO / IŠJUNGIMO jungiklis.

Jei prietaisas išsijungia pats dėl perkrovos, nedelsdami atleiskite ĮJUNGIMO / IŠJUNGIMO jungiklį. Palaukite, kol prietaisas arba akumuliatoriaus blokas vėl bus paruoštas darbui.

#### ⚠ PAVOJUS

**Naudojimas ne pagal paskirtį**

Pjautinių sužeidimų keliamas pavojus gyvybei  
Įrenginį naudokite tik pagal paskirtį.

- Prietaisas skirtas tik privačiai naudoti.
- Prietaisas skirtas pjauti tik medieną.
- Prietaisas tinka apytiksliai pjūviams, tiesiems ar lenktiems pjūviams ir lygių paviršių pjūviams.
- Naudojant su šakų apkaba prietaisas tinka šakoms pjauti.

Bet koks kitoks įrankio naudojimas ar modifikavimas yra draudžiamas. Už pavojus, kilusius naudojant ne pagal paskirtį, atsako naudotojas.

### Aplinkos apsauga



Pakuotės medžiagos gali būti perdirbamos. Pakuotės atliekas prašome šalinti laikantis aplinkos apsaugos teisės aktų reikalavimų.



Elektros ir elektroniniuose prietaisuose būna vertingų perdirbamųjų medžiagų ir dažnai, pvz., galvaninių elementų, akumuliatorių sudedamųjų dalių, arba alyvos, kurias netinkamai naudojant

arba jas šalinant ne pagal reikalavimus gali kilti pavojus žmonių sveikatai ir aplinkai. Tačiau norint tinkamai eksploatuoti prietaisą šios sudedamosios dalys yra būtinos. Šiuo simboliu pažymėtus prietaisus draudžiama šalinti su buitinėmis atliekomis.

**Nuorodos dėl sudedamųjų medžiagų (REACH)**

Naujausią informaciją apie sudedamąsias medžiagas rasite: [www.kaercher.de/REACH](http://www.kaercher.de/REACH)

### Priedai ir atsarginės dalys

Naudokite tik originalius priedus ir originalas atsargines dalis – taip užtikrinsite, kad įrenginys veiktų patikimai ir be triukščių. Informaciją apie priedus ir atsargines dalis rasite svetainėje [www.kaercher.com](http://www.kaercher.com).

### Komplektacija

Įrenginio tiekiamo komplekto sudėtis parodyta ant pakuotės. Išpakavę patikrinkite, ar yra visos įrenginio dalys. Jei trūksta priedų arba yra transportavimo pažeidimų, praneškite apie tai pardavėjui.

### Saugos įtaisai

#### ⚠ ATSARGIAI

**Trūkstanti arba pakeisti saugos įtaisai**

*Apsauginiai įtaisai garantuoja jūsų saugą.*

*Apsauginius įtaisus modifikuoti ar apėti draudžiama.*

#### Blokavimo panaikinimo mygtukas

Atblokavimo mygtukas blokuoja įrenginio jungiklį ir taip užkerta kelią prietaisui įsijungti netyčia.

**Paveikslas B**

- ① ĮJUNGIMO / IŠJUNGIMO jungiklio atblokavimo mygtukas
- ② ĮJUNGIMO / IŠJUNGIMO jungiklis

Norėdami atblokuoti prietaisą, pirma paspauskite atblokavimo mygtuką, paskui ĮJUNGIMO / IŠJUNGIMO jungiklį.

### Simboliai ant prietaiso

	Bendri įspėjamieji ženklai
	Prieš pradėdami dirbti perskaitykite naudojimo instrukciją ir visas saugos nuorodas.
	Dirbdami su prietaisu dėvėkite tinkamus akių ir klausos apsaugus.
	Dirbdami su prietaisu avėkite slydimui atsparią ir patvarią avalynę.
	Pasirūpinkite, kad pašaliniai asmenys būtų saugiu atstumu nuo elektrinio įrankio.
	Nenaudokite prietaiso lietuvi lyjant arba drėgno oro sąlygomis.

## Prietaiso aprašymas

Šioje naudojimo instrukcijoje aprašoma maksimali galima komplektacija. Atsižvelgiant į modelį, kiekvienoje komplektacijoje yra skirtumų (žr. pakuotę).

Pav. žr. schemų psl.

### Paveikslas A

- 1 Akumulatoriaus bloko blokavimo panaikinimo mygtukas
- 2 Akumulatoriaus įstatymas
- 3 Blokavimo panaikinimo mygtukas akumulatoriaus įstatymas
- 4 Rankena
- 5 ĮJUNGIMO / IŠJUNGIMO jungiklio blokavimo panaikinimo mygtukas
- 6 ĮJUNGIMO / IŠJUNGIMO jungiklis
- 7 Šakų apkabos panaikinimo mygtukas
- 8 Šakų apkabos laikiklis
- 9 Priekinis apsaugas
- 10 Pjovimo geležtės greitojo suspaudimo įtaisas
- 11 Medienos pjovimo geležtė
- 12 \*Akumulatoriaus blokas

\* pasirenkamoji įranga

## Montavimas

### Akumulatoriaus bloko pritvirtinimas

1. Akumulatoriaus bloką stumkite į peilinio pjūklų laikiklį tol, kol išgirsite, kad jis užsifiksavo.

#### Paveikslas C

#### Pastaba

Užtikrinkite, kad būtų patikimai įtvirtinta!

### Pjovimo geležtės montavimas

#### ⚠ ATSARGIAI

**Geležtės aštrių dantų keliamas sužeidimo pavojus**  
Imdamiesi bet kokių prietaiso tvarkymo darbų visada dėvėkite apsauginius akinius ir mūvėkite apsaugines pirštines.

#### Paveikslas F

1. Greitojo suspaudimo įtaisą sukite prieš laikrodžio rodyklę ir laikykite jį.
2. Įstatykite pjovimo geležtę.
3. Pasukite pjovimo geležtės suspaudimo įtaisą pagal laikrodžio rodyklę atgal į pradinę padėtį.

#### Pastaba

Sumontavę pjovimo geležtę, patikrinkite, ar ji tinkamai įtvirtinta.

### Šakų apkabos montavimas

#### ⚠ ATSARGIAI

**Geležtės aštrių dantų keliamas sužeidimo pavojus**  
Imdamiesi bet kokių prietaiso tvarkymo darbų visada dėvėkite apsauginius akinius ir mūvėkite apsaugines pirštines.

#### Paveikslas E

1. Nuspauskite šakų apkabos blokavimo panaikinimo mygtuką.
2. Šakų apkabą įstumkite kreiptuvą, kol ji užsifiksuos.

### Akumulatoriaus bloko montavimas

1. Akumulatoriaus bloką įstumkite į prietaiso laikiklį.  
**Paveikslas G**

## Naudojimas

### Prietaiso įjungimas

1. Paspauskite blokavimo panaikinimo mygtuką.  
**Paveikslas H**
2. Įjunkite prietaisą įjungimo / išjungimo jungikliu.

### Prietaiso išjungimas

1. Atleiskite įjungimo / išjungimo jungiklį.  
**Paveikslas H**

### Pjovimo būdai

#### ⚠ ATSARGIAI

**Aštrios pjovimo geležtės keliamas sužeidimo pavojus**

*Imdamiesi bet kokių prietaiso tvarkymo darbų visada dėvėkite apsauginius akinius ir mūvėkite apsaugines pirštines.*

#### Lygūs pjūviai nenaudojant šakų apkabos

#### Pastaba

Pjaudami storesnes šakas, lentas, plastiką, dirbkite BE šakų apkabos. Pjaunama detalė turi liesti priekinį apsaugą. Pjaudami apvalius gabalus atlikite supimo judesį.

1. Įjunkite prietaisą.
2. Pjaukite tolygiai spausdami.

#### Paveikslas I

#### Pjovimas be šakų apkabos

#### Pastaba

Pjaudami storesnes šakas, lentas, plastiką, dirbkite BE šakų apkabos. Pjaunama detalė turi liesti priekinį apsaugą. Pjaudami apvalius gabalus atlikite supimo judesį.

1. Apatinį apsaugo kraštą uždėkite ant ruošinio.
2. Įjunkite prietaisą.
3. Pakreipkite pjūklą į priekį ir prispauskite pjovimo geležtę prie ruošinio.
4. Išlyginkite pjūklą vertikaliaje padėtyje ir pjaukite pagal pjovimo liniją.

#### Paveikslas J

#### Lygūs pjūviai su šakų apkaba

1. Pjūklą su šakos apkaba atsargiai spauskite prie ruošinio.
2. Įjunkite prietaisą.
3. Pjaukite tolygiai spausdami.

#### Paveikslas K

#### Pjūklai su teleskopiniu ilgintuvu

#### Pastaba

Teleskopinis prailgintuvas yra papildomas priedas, skirtas pjauti sumedėjusiems augalams ir šakoms iki 3,5 m aukščio.

#### Pastaba

Prieš naudodami teleskopinį ilgintuvą perskaitykite jo naudojimo instrukciją.

## Darbo užbaigimas

1. Akumulatoriaus bloko pašalinimas prietaiso (žr. skyrių *Akumulatoriaus bloko pašalinimas*).
2. Prietaiso valymas (žr. skyrių *Prietaiso valymas*).

## Akumulatoriaus bloko pašalinimas

### Pastaba

Jeigu esate numatę ilgą darbo pertrauką, akumulatoriaus bloką pašalinkite iš prietaiso ir pasirūpinkite, kad juo nebūtų įmanoma naudotis be leidimo.

1. Išimkite akumuliatorių iš akumulatoriaus laikiklio.

### Paveikslas L

## Šakų apkabos išmontavimas

### ⚠ **ATSARGIAI**

#### **Aštraus peilio keliamas sužeidimo pavojus**

Išimkite iš prietaiso tvarkymo darbų visada dėvėkite apsauginius akinius ir mūvėkite apsaugines pirštines.

### Paveikslas N

1. Nuspauskite šakų apkabos blokavimo panaikinimo mygtuką.
2. Šakų apkabą ištraukite į priekį.

## Pjovimo geležtės išmontavimas

### ⚠ **ATSARGIAI**

#### **Aštraus peilio keliamas sužeidimo pavojus**

Išimkite iš prietaiso tvarkymo darbų visada dėvėkite apsauginius akinius ir mūvėkite apsaugines pirštines.

### Paveikslas M

1. Pasukite pjovimo geležtės suspaudimo įtaisą prieš laikrodžio rodyklę ir laikykite jį.
2. Ištraukite pjovimo geležtę.
3. Pasukite pjovimo geležtės suspaudimo įtaisą pagal laikrodžio rodyklę atgal į pradinę padėtį.

## Gabenimas

### ⚠ **ATSARGIAI**

#### **Nesilaikant svorio nuorodos**

Sužalojimų ir materialinės žalos pavojus

Laikydami ir transportuodami prietaisą atsisveikite jį jo svorį.

### ⚠ **ATSARGIAI**

#### **Nekontroliuojamas veikimas**

Prieš imdamiesi bet kokių prietaiso tvarkymo darbų visada pirmiau išimkite iš prietaiso akumuliatorių.

1. Kai prietaisą gabenate transporto priemone, jį įtvirtinkite pagal galiojančių direktyvų nuostatas, kad jis neslystų ir neapvirštų.

## Sandėliavimas

### ⚠ **ATSARGIAI**

#### **Nesilaikant svorio nuorodos**

Sužalojimų ir materialinės žalos pavojus

Laikydami atsisveikite jį prietaiso svorį.

### ⚠ **ATSARGIAI**

#### **Nekontroliuojamas veikimas**

Prieš imdamiesi bet kokių prietaiso tvarkymo darbų visada pirmiau išimkite iš prietaiso akumuliatorių.

1. Prietaiso valymas, žr. skyrių *Prietaiso valymas*.
2. Prietaisą sandėliuokite sausoje ir tinkamai vėdinamoje vietoje. Sandėliuokite atokiai nuo korozinių poveikį sukeliančių medžiagų, pvz., sodo chemikalų, ir ledą įtrpančių druskų. Prietaiso nesandėliuokite lauke.

## Techninė priežiūra ir eksploatacinės parengties užtikrinimas

### Prietaiso valymas

### ⚠ **ATSARGIAI**

#### **Nekontroliuojamas veikimas**

Pjautiniai sužeidimai

Prieš imdamiesi bet kokių prietaiso tvarkymo darbų visada pirmiau išimkite akumulatoriaus bloką.

### Pastaba

Kad užtikrintumėte saugų ir tinkamą veikimą, visada užtikrinkite, kad prietaisas ir ventiliacijos angos būtų švarios.

### Pastaba

Pjovimo geležtės laikiklį visų pirma valykite suslėgtuoju oru arba minkštu šepetėliu.

### Pastaba

Ant prietaiso nepurškite vandens.

### Paveikslas O

## Pagalba trikčių atveju

Gedimų priežastys dažnai yra paprastos, kurias nesunkiai pašalinsite pasinaudoję šia apžvalga. Kilus abejojimų arba atsiradus čia nenurodytų gedimų, kreipkitės į įgaliotą klientų aptarnavimo tarnybą.

Senstančios baterijos talpa net ir gerai ją prižiūrint, mažėja, todėl net ir pilnai įkrauta ji neveikia visą numatytą veikimo laiką. Tai nėra trūkumas.

Triktis	Priežastis	Šalinimas
Prietaisas neįsijungia	Akumulatoriaus blokas įstatytas ne pagal reikalavimus.	● Akumulatoriaus bloką stumkite į laikiklį taip, kad jis užsifiksuotų.
	Akumulatoriaus blokas neteisingai įstatytas / užfiksuotas.	● Akumulatoriaus bloką stumkite į laikiklį taip, kad jis užsifiksuotų.
	Akumulatoriaus blokas yra išsikrovęs.	● Įkraukite akumulatoriaus bloką.
	Akumulatoriaus blokas defektinis.	● Pakeiskite akumulatoriaus bloką.
Veikiantis prietaisas sustoja.	Perkaito variklis	● Nutraukite darbą ir palaukite, kol variklis atšąs.
Veikiantis prietaisas sustoja	Akumulatoriaus blokas išsikrovęs.	● Įkraukite akumulatoriaus bloką.
Nepavyksta įstatyti pjovimo geležtės arba ją išimti	Pjovimo geležtės suspaudimo įtaisą nėra nustatytas į tinkamą padėtį	● Pjovimo geležtės suspaudimo įtaisą nustatykite į tinkamą padėtį.

## Garantija

Kiekvienoje šalyje galioja mūsų įgaliotų pardavėjų nustatytos garantijos sąlygos. Galimus prietaiso gedimus garantijos galiojimo laikotarpiu pašalinsime nemokamai, jei tokių gedimų priežastis buvo netinkamos medžiagos ar gamybos klaidos. Dėl garantinių gedimų šalinimo kreipkitės į savo pardavėją arba artimiausią klientų aptarnavimo tarnybą pateikdami pirkimą patvirtinančią kasos kvitą.

(Adresą rasite kitoje pusėje)

## Techniniai duomenys

PGS 4-18

### Įrenginio galios duomenys

Vardinė įtampa	V	18
Eigų skaičius	/min	0-2500
Eigos ilgis	mm	20
Pjovimo skersmuo (didž.) be atšakos laikiklio	mm	80
Pjovimo skersmuo (didž.) su atšakos laikikliu	mm	50

### Matmenys ir svoriai

Svoris (be akumulatoriaus bloko)	kg	1,4
Ilgis x plotis x aukštis	mm	475 x 89 x 174

Gaminiojas pasilieka teisę atlikti techninius pakeitimus.

### Informacija apie triukšmą ir vibraciją

Bendrosios vibracijos vertės  $a_h$  (trijų krypčių vektorių suma) ir neapibrėžtis  $K$ , nustatytos pagal standartą EN 62841-2-11: Medžių drožlių plokščių pjovimas:  $a_{h,B}=6,2 \text{ m/s}^2$ ,  $K=1,5 \text{ m/s}^2$ , medinių sijų pjovimas:  $a_{h,WB}=8,1 \text{ m/s}^2$ ,  $K=1,5 \text{ m/s}^2$

Skleidžiamo garso vertės nustatytos pagal EN 62841-2-11. Paprastai gaminio A svertinis garso slėgio lygis yra 94 dB(A), o garso galios lygis - 83 dB(A),  $K = 3 \text{ dB}$ , o kartu su plėtinium (2.445-247.0) paprastai A svertinis garso galios lygis yra 91 dB(A), o garso slėgio lygis - 82 dB(A),  $K = 3 \text{ dB}$ . Naudokite klausos organų apsaugos priemones!

Kartu su ilgutuvu (2.445-247.0):  $a_h=5,6 \text{ m/s}^2$ ,  $K=1,5 \text{ m/s}^2$ . Šiose instrukcijose nurodytas vibracijos lygis buvo išmatuotas taikant standartą EN 62841 apibūdintą matavimo metodą ir gali būti naudojamas elektriniams įrankiams palyginti tarpusavyje. Jis taip pat tinka preliminariam vibracinės apkrovos įvertinimui.

## ⚠️ ĮSPĖJIMAS

Elektrinio įrankio faktinio naudojimo metu skleidžiama vibracija ir triukšmas gali skirtis nuo nurodytų verčių, atsižvelgiant į elektrinio įrankio naudojimo būdą, ypač nuo apdirbamo ruošinio tipo.

### Pastaba

#### Kuo mažiau triukšmo!

- Naudokite tik tinkamos būklės prietaisus.
- Reguliariai atlikite prietaiso techninę priežiūrą ir jį valykite.
- Savo darbo būdą pritaikykite atsižvelgdami į prietaisą.
- Užtikrinkite, kad prietaiso neveiktų perteklinė apkrova.
- Palaukite, kol prietaisas atvės.
- Išjunkite prietaisą, kai jo nenaudojate.
- Dėvėkite pirštines.

## ⚠️ ATSARGIAI

### Liekamoji rizika

Net jei su šiuo elektriniu įrankiu dirbate pagal instrukcijas, visada išlieka rizika. Dėl šio elektrinio įrankio konstrukcijos ir konstrukcijos gali kilti toliau išvardyti pavojai:

- Plaučių pažeidimas, jei nedėvima tinkama dulkių kaukė.
- Klausos pažeidimas, jei nedėvima tinkama klausos apsauga.
- Rankų vibracijos sukeltas sveikatos pažeidimas, jei prietaisas naudojamas ilgą laiką arba jei jis netinkamai valdomas ir prižiūrimas.

## ES atitikties deklaracija

Pareiškiame, kad toliau aprašyto aparato brėžiniai ir konstrukcija bei mūsų į rinką išleistas modelis atitinka pagrindinius ES direktyvų saugumo ir sveikatos apsaugos reikalavimus. Jeigu įrenginiui atliekamas su mumis nesuderintas keitimas, ši deklaracija netenka savo galios.

Gaminys: PGS (akumuliatorinis teleskopinis pjūklas)

Tipas: PGS 4-18 („PGS“ – tai akumuliatorinis teleskopinis pjūklas)

### Atitinkamos ES direktyvos

2006/42/EB (+2009/127/EB)

2014/30/ES

2011/65/ES

### Taikomi darnieji standartai

EN 55014-1: 2017 + A11: 2020

EN 55014-2: 1997 + A1: 2001 + A2: 2008

EN 62841-1: 2015 + AC: 2015

EN 62841-2-11: 2016 + A1: 2020

EN ISO 11680-1:2011

EN IEC 63000: 2018

Pasirašantys asmenys veikia pagal bendrovės vadovų įgaliojimus.



H. Jenner

Chairman of the Board of Management



S. Reiser

Manager Regulatory Affairs & Certification

Dokumentacijos tvarkytojas:

S. Reiser

Alfred Kärcher SE & Co. KG

Alfred-Kärcher-Str. 28 - 40

71364 Vinendenas, Vokietija

Tel.: +49 7195 14-0

Faks.: +49 7195 14-2212

Vinendenas, 2023 m. balandžio 1 d.

## Зміст

Загальні вказівки.....	167
Використання за призначенням.....	170
Охорона довкілля.....	170
Приладдя та запасні деталі.....	170
Комплект поставки.....	170
Запобіжні пристрої.....	170
Опис пристрою.....	170
Монтаж.....	171
Експлуатація.....	171
Завершення роботи.....	171
Транспортування.....	172
Зберігання.....	172
Догляд та технічне обслуговування.....	172
Допомога в разі несправностей.....	172
Гарантія.....	172
Технічні характеристики.....	173
Декларація про відповідність стандартам ЄС.....	173

## Загальні вказівки



Перед першим використанням пристрою слід ознайомитися з цими вказівками з техніки безпеки, цією оригінальною інструкцією з експлуатації, вказівками з техніки безпеки, що додаються до акумуляторного блока, а також із оригінальною інструкцією з експлуатації акумуляторного блока / стандартного зарядного пристрою. Діяти відповідно до них. Документи зберігати для подальшого користування або для наступного власника. Разом із вказівками в цій інструкції з експлуатації слід враховувати загальні законодавчі положення щодо техніки безпеки та попередження нещасних випадків.

### Ступінь небезпеки

#### **⚠ НЕБЕЗПЕКА**

• Вказівка щодо небезпеки, яка безпосередньо загрожує та призводить до тяжких травм чи смерті.

#### **⚠ ПОПЕРЕДЖЕННЯ**

• Вказівка щодо потенційно можливої небезпечної ситуації, що може призвести до тяжких травм чи смерті.

#### **⚠ ОБЕРЕЖНО**

• Вказівка щодо потенційно небезпечної ситуації, яка може спричинити отримання легких травм.

#### **УВАГА**

• Вказівка щодо можливої потенційно небезпечної ситуації, що може спричинити матеріальні збитки.

### Загальні вказівки з техніки безпеки під час роботи з електричними інструментами

#### **⚠ ПОПЕРЕДЖЕННЯ**

• Ознайомтесь з усіма вказівками з техніки безпеки, інструкціями, ілюстраціями та специфікаціями, які входять в комплект поставки цього електроінструменту. Недотримання вказівок з техніки безпеки та інструкцій може призвести до ураження електричним струмом та/або отримання тяжких травм. **Зберігайте усі вказівки з**

### техніки безпеки та інструкції для подальшого використання.

Термін «електроінструмент», що використовується у вказівках з техніки безпеки, означає електричні інструменти, що працюють від мережі (із мережним кабелем), та акумуляторні електричні інструменти (без мережного кабелю).

#### 1 Безпека на робочому місці

a Утримувати робочу зону в чистоті та забезпечити її достатнє освітлення. Безлад чи відсутність світла у робочих зонах може призвести до нещасних випадків.

b Забороняється працювати

електроінструментом у вибухонебезпечних зонах, у яких знаходяться займісті рідини, гази чи пил. Електроінструменти створюють іскри, які можуть стати причиною запалення пилу чи пари.

c Під час користування

електроінструментом забороняється знаходитись дітям та іншим особам у робочій зоні. Відволікаючись, можна втратити контроль над інструментом.

#### 2 Електробезпека

a Штепсельна вилка електроінструмента повинна пасувати до розетки.

Забороняється змінювати штепсельну вилку. Не використовуйте вилку-перехідник із заземленими електроінструментами. Наявність оригінальних штепсельних вилок без змін та наявність придатних розеток знижують ризик ураження електричним струмом.

b Запобігайте фізичному контакту із заземленими поверхнями, наприклад, трубами, радіаторами опалення, плитами та холодильниками. Якщо тіло заземлене, існує високий ризик ураження електричним струмом.

c Беріть електроінструменти від дощу та воли. Потрапляння води в електроінструмент підвищує ризик ураження електричним струмом.

d Не використовуйте кабель для перенесення, підвішування електроінструмента чи для витягування вилок з розетки. Захищайте кабель від високих температур, мастила, гострих кромок чи рухомих деталей інструмента. Пошкоджені чи спутані з'єднувальні кабелі підвищують ризик ураження електричним струмом.

e Під час роботи з електроінструментом просто неба використовуйте тільки придатний для зовнішніх робіт подовжувальний кабель. Використання придатного для зовнішніх робіт подовжувального кабелю знижує ризик ураження електричним струмом.

f Якщо робота з електроінструментом у вологому середовищі неминуча, використовуйте пристрій захисного відключення. Використання такого пристрою знижує ризик ураження електричним струмом.

### 3 Безпека осіб

- a **Будьте уважні, слідуйте за своїми діями та до роботи з електроінструментом приступайте з чіткою свідомістю. Не використовуйте електроінструмент у стани втоми чи під впливом наркотиків, алкоголю або лікарських препаратів.**

*Найменша необережність під час користування електроінструментом може призвести до тяжких травм.*

- b **Використовуйте засоби індивідуального захисту та в обов'язковому порядку — захисні окуляри. Використання засобів індивідуального захисту, таких як протипиловий респіратор, нековзне травмобезпечне взуття, каска чи протишумні навушники, залежно від виду та використання електроінструмента, знижує ризик отримання травм.**

- c **Не припускайте неконтрольованого увімкнення. Перед тим як підключити електроінструмент до джерела живлення та/або акумулятора, взяти його чи перенести, впевніться, що він вимкнений. Якщо під час перенесення електроінструмента ви тримаєте палець на вимикачі чи підключаєте увімкнений інструмент до джерела живлення, це може призвести до нещасних випадків.**

- d **Перед увімкненням електроінструмента слід прибрати регульовані інструменти або гайкові ключі. Інструмент або ключ, що знаходиться в деталі, яка обертається, може призвести до травмування.**

- e **Уникайте неприродного положення корпусу під час роботи. Слідуйте за стійким положенням та тримайте рівновагу. Це дозволяє краще контролювати електроінструмент у непередбачених ситуаціях.**

- f **Використовуйте придатний одяг. Не надавайте просторий одяг чи прикраси. Не припускайте контакту волосся, одягу та рукавиць з рухомими частинами. Просторий одяг, рукавиці, прикраси чи довге волосся можуть бути затягнуті рухомими деталями.**

- g **Якщо можна встановити пристрої для видалення пилу й уловлювання, впевніться в їхньому підключенні та правильному використанні. Використання пристрою для видалення пилу може знизити ризики, які виникають через пил.**

- h **Не дозволяйте собі через досвід, набутий під час частого використання інструменту, поводитись легковажно та ігнорувати принципи безпеки інструменту. Необережна дія може призвести до серйозних травм за лічені секунди.**

### 4 Використання та обслуговування електроінструмента

- a **Не припускайте перевантаження інструмента. Для виконання роботи використовуйте призначений для цього електроінструмент. У разі використання придатного електроінструмента забезпечується більш якісне й безпечне**

*виконання робіт у зазначеній галузі застосування.*

- b **Забороняється користуватись електроінструментом з пошкодженням вимикачем. Електроінструмент, який не вмикається чи не вимикається, становить небезпеку і повинен бути відремонтований.**

- c **Перед здійсненням налаштувань інструмента, заміною комплектувальних частин чи відкладенням інструмента витягніть штепсельну вилку з розетки та/або зніміть акумулятор. Цей запобіжний захід запобігає ненавмисному увімкненню електроінструмента.**

- d **Електроінструменти, які не використовуються, зберігайте у недоступному для дітей місці. Не дозволяйте працювати з інструментом особам, які не вміють з ним поводитись чи не ознайомились з цими інструкціями. Електроінструменти становлять небезпеку, якщо використовуються недосвідченими користувачами.**

- e **Електроінструменти потребують ретельного догляду. Перевіряйте бездоганність роботи усіх рухомих частин, відсутність заклинювання, поломки чи пошкодження деталей, що порушують нормальну роботу електроінструмента. Перед використанням інструмента пошкоджені деталі повинні бути відремонтовані. Причиною багатьох нещасних випадків є недостатке технічне обслуговування електроінструментів.**

- f **Ріжучі інструменти повинні бути завжди загострені та утримуватись у чистоті. Ріжучі інструменти, що ретельно обслуговуються, з гострими ріжучими кромками рідше схильні до заклинювання та мають більш легкий хід.**

- g **Електроінструмент, комплектувальні частини, робочий інструмент тощо повинні використовуватись відповідно до цих інструкцій. При цьому слід враховувати робочі умови та вид роботи, що виконується. Використання електроінструмента у цілях, що відрізняються від передбачених, може призвести до виникнення небезпечних ситуацій.**

### 5 Використання акумуляторних блоків та догляд за ними

- a **Заряджати акумуляторний блок тільки за допомогою допущених виробником зарядних пристроїв. Зарядні пристрої, які не придатні для відповідного акумуляторного блока, можуть призвести до пожежі.**

- b **Використовувати пристрій лише з відповідним акумуляторним блоком. Використання іншого акумуляторного блока може призвести до травм або пожежі.**

- c **Акумуляторний блок, який не використовуються, зберігати вдаліни від канцелярських скріпок, монет, ключів, голок, гвинтів чи інших дрібних металевих предметів, які можуть призвести до короткого замикання. Коротке замикання може призвести до пожежі або вибуху.**



- d За певних обставин з акумуляторного блока може виходити електроліт. Уникати контакту з ним. У разі контакту з електролітом ретельно промити відповідну ділянку водою. Якщо електроліт потрапив в очі, негайно звернутися до лікаря. *Електроліт може спричинити висипання і печіння на шкірі.*
- e Не використовуйте пошкоджені або модифіковані акумуляторні блоки або інструменти. *Пошкоджені або модифіковані акумулятори можуть призвести до непередбачуваних наслідків, як-от пожежі, вибуху або травми.*
- f Не піддавайте акумуляторний блок або інструмент впливу надмірних температур або вогню. *Контакт з вогнем або вплив температури понад 130 °C може призвести до вибуху.*
- g Дотримуйтеся всіх вказівок щодо заряджання та не заряджайте інструмент або акумуляторний блок за температури, що виходить за межі температурного діапазону, зазначеного в інструкції. *Неправильне заряджання або заряджання за температури поза зазначеним температурним діапазоном може призвести до пошкодження акумуляторного блока і збільшенню небезпеки загоряння.*
- 6 Сервісне обслуговування
  - a Ремонт електроінструмента повинен виконуватись тільки кваліфікованими спеціалістами та тільки з використанням оригінальних запасних частин. *Тим самим гарантується безпека інструмента.*
  - b У жодному разі не ремонтуйте пошкоджені акумуляторні блоки. *Технічне обслуговування та ремонт акумуляторних блоків може здійснюватися лише виробником або авторизованими сервісними компаніями.*

### Вказівки з техніки безпеки для шабельних пил

- Тримайте електроінструмент за ізольовані рукоятки під час виконання робіт, під час яких різальний інструмент може торкнутися прихованих кабелів. *У разі контакту пиляльного полотна з токопровідним кабелем металеві частини пристрою можуть знаходитись під напругою і призвести до ураження електричним струмом.*
- Використовуйте струбцини, щоб закріпити і зафіксувати деталь на стійкій платформі. *Якщо ви тримаєте деталь рукою або притискаєте її до тіла, вона є нестабільною, і ви можете втратити над нею контроль.*
- Електроінструмент дозволено утримувати лише за ізольовані ділянки ручок, оскільки пиляльне полотно може торкнутися прихованих дротів. *У разі контакту пиляльного полотна з токопровідним кабелем металеві частини пристрою можуть знаходитись під напругою і призвести до ураження електричним струмом.*
- За допомогою відповідних детекторів викайте пошук прихованих ліній комунікації. *За потреби зверніться по допомогу до свого комунального підприємства. Контакт з електричними проводами може призвести до пожежі та ураження електричним струмом. Пошкодження газопроводу може призвести до вибуху. Пошкодження водопровідної труби призводить до матеріальних збитків.*
- Тримайте руки подалі від пиляльного полотна. *Не тримайтеся за нижню сторону оброблюваного матеріалу. Контакт з пиляльним полотном може призвести до травм.*
- Тримайте руки подалі від підйомної штанги та швидкозатискного пристрою для пиляльного полотна. *Контакт з пиляльним полотном може призвести до травм.*
- Прикладайте пристрій до оброблюваного матеріалу лише в увімкненому стані. *Існує ризик віддачі, якщо пиляльне полотно застрягне у матеріалі, що обробляється.*
- Вимикайте пристрій після різання. *Виймайте пиляльне полотно з оброблюваного матеріалу тільки після зупинення. Таким чином ви зможете уникнути віддачі та безпечно відкласти пристрій.*
- Використовуйте лише непошкоджені пиляльні полотна, які знаходяться в ідеальному стані. *Погнуті або тупі пиляльні полотна можуть зламатися, негативно вплинути на різання або призвести до віддачі*
- Після вимкнення не гальмуйте пиляльне полотно до зупинення бічним тиском. *Пиляльне полотно може бути пошкоджене, зламане або спричинити віддачу.*
- Добре затисніть матеріал. *Не підтримуйте оброблюваний матеріал рукою або ногою. Не торкайтеся предметів або підлоги під час роботи пили. Існує ризик віддачі.*
- Закріпіть оброблюваний матеріал. *Оброблюваний матеріал, затиснутий за допомогою затискного пристрою або лещат, утримується надійніше, ніж вручну.*
- Завжди чекайте, поки машина не зупиниться, перш ніж опустити її. *Вставка інструменту може застрягти і призвести до втрати контролю над пристроєм.*
- Перед виконанням будь-яких робіт на машині (наприклад, технічне обслуговування, зміна інструменту тощо), а також під час транспортування та зберігання зафіксуйте вимикач увімкнення/вимкнення у вимкненому положенні. *Існує небезпека травми у разі ненавмисного увімкнення вимикача.*
- Захищайте пристрій від високих температур, наприклад, від тривалого інтенсивного впливу сонячних променів, а також від вогню, води та вологи. *Існує небезпека вибуху.*

### Додаткові вказівки з техніки безпеки

- △ **ПОПЕРЕДЖЕННЯ** • *Небезпека опіку. Під час роботи пиляльне полотно нагрівається. Не торкайтеся пиляльного полотна.*

## Використання за призначенням

### ⚠ НЕБЕЗПЕКА

**Небезпека травмування внаслідок порізів**  
Уникайте ненавмисного початку руху приладу.  
Переконайтеся, що вимикач ON/OFF (Увімк./вимк.) не натискається під час вставлення акумуляторного блока.

Якщо прилад автоматично відключиться через перевантаження, негайно вимкніть вимикач ON/OFF. Перед повторним введенням в експлуатацію зачекайте, поки прилад або акумуляторний блок знову не буде готовий до експлуатації.

### ⚠ НЕБЕЗПЕКА

**Використання не за призначенням**

Небезпека для життя внаслідок порізів  
Використовувати пристрій лише за призначенням.

- Пристрій призначений тільки для побутового використання.
- Пристрій призначений лише для різання деревини.
- Пристрій придатний для грубих розпилів, прямих або криволінійних розпилів і розпилів урівень з поверхнею.
- У разі використання з тримачем гілок інструмент підходить для обрізання гілок.

Будь-яке інше використання чи модифікація інструменту не допускається. За ризики, що виникають через неприпустиме використання, несе відповідальність користувач.

## Охорона довкілля



Пакувальні матеріали придатні до вторинної переробки. Упаковку необхідно утилізувати без шкоди для довкілля.



Електричні та електронні пристрої містять цінні матеріали, які придатні до вторинної переробки, і часто компоненти, як-от батареї, акумулятори чи мастило, які у разі

неправильного поводження з ними або неправильної утилізації можуть створити потенційну небезпеку для здоров'я людини та довкілля. Однак ці компоненти необхідні для належної експлуатації пристрою. Пристрої, позначені цим символом, забороняється утилізувати разом із побутовим сміттям.

### Вказівки щодо компонентів (REACH)

Актуальні відомості про компоненти наведені на сайті: [www.kaercher.de/REACH](http://www.kaercher.de/REACH)

## Приладдя та запасні деталі

Слід використовувати лише оригінальне приладдя та оригінальні запасні частини, тому що саме вони гарантують безпечну та безперебійну експлуатацію пристрою.

Інформація щодо приладдя та запасних частин міститься на сайті [www.kaercher.com](http://www.kaercher.com).

## Комплект поставки

Комплектація пристрою зазначена на упаковці. Під час розпакування пристрою перевірити комплектацію. У разі нестачі приладдя або ушкоджень, отриманих під час транспортування, слід повідомити про це торговельній організації, яка продала пристрій.

## Запобіжні пристрої

### ⚠ ОБЕРЕЖНО

**Відсутні або змінені запобіжні пристрої**  
Запобіжні пристрої призначені для вашого захисту. Забороняється змінювати запобіжні пристрої чи нехтувати ними.

### Кнопка розблокування

Кнопка розблокування блокує вимикач пристрою і не допускає неконтрольованого запуску пристрою.

### Малюнок В

- ① Кнопка розблокування вимикача УВІМК./ВИМК.
- ② Вимикач УВІМК./ВИМК.

Для увімкнення пристрою натиснути спочатку кнопку розблокування, а потім вимикач УВІМК./ВИМК.

## Символи на пристрої

	Загальний знак попередження
	Перед введенням в експлуатацію ознайомитись з інструкцією з експлуатації та усіма вказівками з техніки безпеки.
	Під час роботи з пристроєм користуватися придатними засобами для захисту очей та органів слуху.
	Під час роботи з пристроєм використовуйте нековзні міцні захисні рукавиці.
	Тримайте сторонніх осіб на безпечній відстані від електроінструменту.
	Захищати пристрій від впливу дощу та вологи.

## Опис пристрою

У цій інструкції з експлуатації описано максимальну комплектацію. Комплект поставки відрізняється залежно від моделі (див. упаковку).

**Рисунки див. на сторінках з рисунками Малюнок А**

- ① Кнопка розблокування акумуляторного блока
- ② Відсік для акумулятора
- ③ Кнопка розблокування Відсік для акумулятора
- ④ Рукоятка
- ⑤ Кнопка розблокування вимикача УВІМК./ВИМК.
- ⑥ Вимикач УВІМК./ВИМК.
- ⑦ Кнопка розблокування тримача гілок
- ⑧ Тримач гілок
- ⑨ Передній захист
- ⑩ Швидкозатискний пристрій для пиляльного полотна

⑪ Пиляльне полотно для деревини

⑫ \*Акумуляторний блок

\* опція

## Монтаж

### Установлення відсіку акумуляторного блоку

1. Вставити відсік акумуляторного блоку у відсік шабельної пили до кляцання.

#### Малюнок С

#### Вказівка

Перевірити правильність кріплення!

### Монтаж пиляльного полотна

#### ⚠ ОБЕРЕЖНО

**Небезпека травмування гострими пиляльними зубами**

Під час проведення будь-яких робіт на пристрої використовуйте захисні окуляри та рукавиці.

#### Малюнок F

1. Повернути швидкозатискний пристрій проти годинникової стрілки та утримувати його.
2. Вставити пиляльне полотно.
3. Повернути швидкозатискний пристрій за годинниковою стрілкою у вихідну позицію.

#### Вказівка

Після встановлення пиляльного полотна перевірте правильність його кріплення.

### Монтаж тримача гілок

#### ⚠ ОБЕРЕЖНО

**Небезпека травмування гострими пиляльними зубами**

Під час проведення будь-яких робіт на пристрої використовуйте захисні окуляри та рукавиці.

#### Малюнок E

1. Натиснути кнопку розблокування тримача гілок.
2. Вставити тримач гілок у напрямку до фіксації.

### Монтаж акумуляторного блоку

1. Вставити акумуляторний блок у відсік акумуляторного блоку.

#### Малюнок G

## Експлуатація

### Увімкнення пристрою

1. Натиснути кнопку розблокування.
- #### Малюнок H
2. Увімкніть пристрій за допомогою вимикача увімкнення/вимкнення.

### Вимкнення пристрою

1. Відпустити вимикач увімкнення/вимкнення.
- #### Малюнок H

### Техніка пиляння

#### ⚠ ОБЕРЕЖНО

**Небезпека травмування гострими пиляльними полотнами**

Під час проведення будь-яких робіт на пристрої використовуйте захисні окуляри та рукавиці.

### Зрізи врівень без тримача гілок

#### Вказівка

Під час розпилювання товстих гілок і дощок працювати БЕЗ тримача гілок. Деталь, що розпилюється, повинна торкатися переднього захисту. Розпилюйте круглі заготовки коливальними рухами.

1. Увімкнути пристрій.
2. Пилити з рівномірним тиском.

#### Малюнок I

### Занурення без тримача гілок

#### Вказівка

Під час розпилювання товстих гілок і дощок працювати БЕЗ тримача гілок. Деталь, що розпилюється, повинна торкатися переднього захисту. Розпилюйте круглі заготовки коливальними рухами.

1. Приставити нижній край переднього захисту до оброблюваного матеріалу.
2. Увімкнути пристрій.
3. Нахилити пилку вперед і занурити пиляльне полотно в матеріал.
4. Вирівняти пилку у вертикальному положенні та пилити вздовж лінії різі.

#### Малюнок J

### Зрізи врівень з тримачем гілок

1. Приставити пилку з тримачем гілок до оброблюваного матеріалу, трохи натискаючи на неї.
2. Увімкнути пристрій.
3. Пилити з рівномірним тиском.

#### Малюнок K

### Пилки з телескопічним подовжувачем

#### Вказівка

Телескопічний подовжувач є додатковим комплексувальним виробом для вирубки дерев і гілок заввишки до 3,5 м.

#### Вказівка

Перед використанням телескопічного подовжувача ознайомтеся з інструкцією з його експлуатації.

## Завершення роботи

1. Вийняти акумуляторний блок з пристроєм (див. главу Демонтаж акумуляторного блоку).
2. Очистити пристрій (див. главу Очищення пристрою).

### Демонтаж акумуляторного блоку

#### Вказівка

Під час тривалих перерв у роботі вийміть акумуляторну батарею з пристрою і захистить її від несанкціонованого використання.

1. Вийняти акумуляторний блок із відсіку.

#### Малюнок L

### Демонтаж тримача гілок

#### ⚠ ОБЕРЕЖНО

**Небезпека травмування гострими ножами**  
Під час проведення будь-яких робіт на пристрої використовуйте захисні окуляри та рукавиці.

#### Малюнок N

1. Натиснути кнопку розблокування тримача гілок.
2. Витягнути тримач гілок уперед.

## Демонтаж пиляльного полотна

### ⚠ **ОБЕРЕЖНО**

#### **Небезпека травмування гострими ножами**

Під час проведення будь-яких робіт на пристрої використовуйте захисні окуляри та рукавиці.

#### **Малюнок М**

1. Повернути затискач пиляльного полотна проти годинникової стрілки та утримувати його.
2. Витягнути пиляльне полотно.
3. Повернути затискач пиляльного полотна за годинниковою стрілкою у вихідне положення.

## Транспортування

### ⚠ **ОБЕРЕЖНО**

#### **Недотримання ваги**

Небезпека травмування та пошкодження

Під час зберігання та транспортування враховувати вагу пристрою.

### ⚠ **ОБЕРЕЖНО**

#### **Неконтрольований запуск**

Перед транспортуванням виймайте акумулятор із пристрою.

1. Під час перевезення транспортними засобами необхідно зафіксувати пристрій від ковзання та перекидання згідно з діючими правилами.

## Зберігання

### ⚠ **ОБЕРЕЖНО**

#### **Недотримання ваги**

Небезпека травмування та пошкодження

Під час зберігання враховувати вагу пристрою.

## Допомога в разі несправностей

Несправності часто мають просту причину, яку можна усунути самостійно за допомогою інструкцій, наведених нижче. За наявності сумнівів або в разі неназваних несправностей слід звертатися до авторизованої сервісної служби.

### ⚠ **ОБЕРЕЖНО**

#### **Неконтрольований запуск**

Перед зберіганням виймайте акумулятор із пристрою.

1. Очистити пристрій, див. главу *Очищення пристрою*.
2. Зберігайте пристрій у сухому й добре вентильованому місці. Не надавайте пристрій впливу корозійних речовин, наприклад садових хімікатів і протиоблідувальної солі. Зберігайте пристрій лише в приміщенні.

## Догляд та технічне обслуговування

### Очищення пристрою

### ⚠ **ОБЕРЕЖНО**

#### **Неконтрольований запуск**

#### **Порізи**

Перед проведенням будь-яких робіт вийміть акумуляторний блок з пристрою.

#### **Вказівка**

Завжди підтримуйте чистоту машини та вентиляційних отворів для забезпечення безпечної та правильної роботи.

#### **Вказівка**

Тримач пиляльного полотна найкраще очищати стисненим повітрям або м'якою щіткою.

#### **Вказівка**

Не чистьте прилад водою.

#### **Малюнок О**

Під час збільшення строку служби ємність акумуляторного блока знижуватиметься навіть за доброго обслуговування, внаслідок чого навіть у разі повної зарядки повний час роботи більше не забезпечуватиметься. Це не є дефектом.

Помилка	Причина	Усунення
Пристрій не запускається	Акумуляторний блок встановлено неправильно.	● Встановити акумуляторний блок у гніздо до фіксації.
	Відсік акумуляторного блока неправильно встановлений/ зафіксований.	● Вставити відсік акумуляторного блока до фіксації.
	Акумуляторний блок розряджений.	● Зарядити акумуляторний блок.
	Акумуляторний блок несправний.	● Замінити акумуляторний блок.
Пристрій зупиняється під час роботи	Двигун перегрітий	● Зупинити роботу і дати двигуну охолонути.
	Акумуляторний блок розряджений.	● Зарядити акумуляторний блок.
Пиляльне полотно не вставляється або не витягується	Затискач пиляльного полотна знаходиться в неправильному положенні	● Установити затискач пиляльного полотна у правильне положення.

## Гарантія

У кожній країні діють відповідні гарантійні умови, встановлені уповноваженою організацією збуту нашої продукції в цій країні. Можливі несправності пристрою протягом гарантійного строку ми усуваємо безкоштовно, якщо причина несправності полягає в дефектах матеріалів або виробничому браку. У разі виникнення претензій протягом гарантійного строку прохання звертатися, маючи при собі чек про покупку, до торговельної організації, що продала

продукт, або до найближчої уповноваженої служби сервісного обслуговування. (Адреси див. на звороті)

## Технічні характеристики

		PGS 4-18	
<b>Робочі характеристики пристрою</b>			
Номінальна напруга	V	18	
Кількість ходів	/min	0-2500	
Довжина ходу	mm	20	
Діаметр рослинності, що зрізується (макс.) без тримача гілок	mm	80	
Діаметр рослинності, що зрізується (макс.) з тримачем гілок	mm	50	
<b>Розміри та вага</b>			
Вага (без акумуляторного блока)	kg	1,4	
Довжина x ширина x висота	mm	475 x 89 x 174	

Зберігається право на внесення технічних змін.

### Інформація про шум і вібрацію

Сумарні значення вібрації  $a_{h,v}$  (векторна сума трьох напрямків) і похибка K визначені відповідно до EN 62841-2-11: Розпилювання ДСП:  $a_{h,v}=6,2 \text{ м/с}^2$ ,  $K=1,5 \text{ м/с}^2$ , Розпилювання дерев'яних балок:  $a_{h,v}=8,1 \text{ м/с}^2$ ,  $K=1,5 \text{ м/с}^2$   
Значення рівня шуму визначені відповідно до EN 62841-2-11. Зазвичай рівень звукового тиску виробу за шкалою А становить 94 дБ(А), а рівень звукової потужності – 83 дБ(А),  $K=3 \text{ дБ}$  та у поєднанні з подовжувачем (2,445-247,0). Зазвичай рівень звукового тиску виробу за шкалою А становить 91 дБ(А) і рівень звукового тиску 82 дБ(А),  $K=3 \text{ дБ}$ . Використовувати засіб для захисту органів слуху! У поєднанні з подовжувачем (2,445-247,0):  $a_{h,v}=5,6 \text{ м/с}^2$ ,  $K=1,5 \text{ м/с}^2$ . Рівень вібрації, зазначений у цій інструкції, виміряний відповідно до стандарту EN 62841, і може використовуватись для порівняння одного електроінструменту з іншим. Він також підходить для попередньої оцінки вібраційного навантаження.

### ⚠ ПОПЕРЕДЖЕННЯ

Рівень вібрації та шуму під час фактичного використання електроінструменту може відрізнятись від зазначених значень залежно від способу використання електроінструменту, зокрема, від типу оброблюваної деталі.

#### Вказівка

#### Зведіть шум до мінімуму!

- Використовуйте тільки справні пристрої.
- Регулярно обслуговуйте та чистіть пристрій.
- Адаптуйте спосіб роботи до пристрою.
- Не припускайте перевантаження пристрою.
- Якщо потрібно, перевірте пристрій.
- Вимикайте пристрій, коли не використовуєте його.
- Використовуйте рукавички.

### ⚠ ОБЕРЕЖНО

#### Залишкові ризики

Навіть якщо ви використовуєте цей електроінструмент відповідно до інструкцій, завжди існують залишкові ризики. У зв'язку з конструкцією та виконанням цього електроінструменту можуть виникнути такі небезпеки:

- Ушкодження легень у разі невикористання відповідної пилозахисної маски.
- Ушкодження органів слуху у разі невикористання відповідних засобів захисту органів слуху.
- Шкода здоров'ю внаслідок вібрації на руці та крісті, якщо пристрій використовується протягом тривалого часу або не обслуговується належним чином.

### Декларація про відповідність стандартам ЄС

Цим ми повідомляємо, що нижче зазначена машина на основі своєї конструкції та конструктивного виконання, а також у випущеної у продаж моделі, відповідає спеціальним основним вимогам щодо безпеки та захисту здоров'я представлених нижче директив ЄС. У разі внесення неузгоджених із нами змін до машини ця заява втрачає свою чинність. Виріб: PGS (акумуляторна телескопічна пила)  
Тип: PGS 4-18 («PGS» означає акумуляторну телескопічну пилу)

#### Відповідні директиви ЄС

2006/42/EG (+2009/127/EG)

2014/30/ЄС

2011/65/ЄС

#### Застосовувані гармонізовані стандарти

EN 55014-1: 2017 + A11: 2020

EN 55014-2: 1997 + A1: 2001 + A2: 2008

EN 62841-1: 2015 + AC: 2015

EN 62841-2-11: 2016 + A1: 2020

EN ISO 11680-1:2011

EN IEC 63000: 2018

Особи, що нижче підписалися, діють від імені та за довіреністю керівництва.



H. Jenner

Chairman of the Board of Management



S. Reiser

Manager Regulatory Affairs & Certification

Особа, відповідальна за ведення документації:

Ш. Райзер (S. Reiser)

Alfred Kärcher SE & Co. KG

Alfred-Kärcher-Str. 28 - 40

71364 Winnenden (Germany)

Тел.: +49 7195 14-0

Факс: +49 7195 14-2212

м. Вінненден, 01.04.2023

## Мазмұны

Жалпы нұсқаулар.....	174
Мақсатына сәйкес қолдану .....	176
Қоршаған ортаны қорғау .....	177
Керек-жарақ және қосалқы бөлшектер .....	177
Жеткізілім жинағы .....	177
Қорғаныс құрал-жабдықтары .....	177
Құрылғының сипаттамасы.....	177
Орнату .....	178
Пайдалану.....	178
Жұмыстың аяқталуы.....	178
Тасымалдау.....	179
Сақтау .....	179
Күтім және техникалық қызмет көрсету .....	179
Ақаулар кезіндегі көмек .....	179
Кепілдік .....	179
Техникалық мағлұматтар .....	180
EU-Konformitätserklärung .....	180

## Жалпы нұсқаулар



Құрылғыны алғаш пайдаланар алдында аккумулятор жинағына қоса берілетін осы қауіпсіздік нұсқаулығымен, осы пайдалану жөніндегі түпнұсқалық нұсқаулығымен, қауіпсіздік техникасы жөніндегі нұсқаулығымен, және аккумулятор жинағын/стандартты зарядтау құрылғысын пайдалану бойынша қоса берілетін түпнұсқалық нұсқаулықпен танысыңыз. Кейіннен әрекет етіңіз. Буклеттерді кейінірек пайдалану үшін немесе кейінгі иелері үшін ұстаңыз. Пайдалану бойынша нұсқаулықтағы нұсқауларға қосымша құрылғы пайдаланылатын елдің қауіпсіздік техникасы мен қайғылы жағдайлардың алдын алудың жалпы нұсқауларын сақтау керек.

### Қауіп деңгейлері

#### **⚠ ҚАУІП**

- Ауыр жарақаттануға немесе өлімге апарып соғатын тікелей қауіп бойынша нұсқау.

#### **⚠ ЕСКЕРТУ**

- Ауыр жарақаттануға немесе өлімге апарып соғуы мүмкін қауіпті жағдай бойынша нұсқау.

#### **⚠ АБАЙЛАҢЫЗ**

- Жеңіл жарақаттануға апарып соғуы ықтимал қауіпті жағдай бойынша нұсқау.

### **НАЗАР АУДАРЫҢЫЗ**

- Материалдық зиянға апарып соғуы ықтимал қауіпті жағдай бойынша нұсқау.

### **Электр құралдарының жалпы қауіпсіздік ережелері**

#### **⚠ ЕСКЕРТУ**

- Осы электр құралымен бірге келген барлық қауіпсіздік ескертулерін, нұсқауларды, суреттерді және техникалық сипаттамаларды оқыңыз. Нұсқаулар мен қауіпсіздік техникасы бойынша нұсқаулықты сақтамау электр тогының соғуына және/немесе ауыр жарақатқа әкелуі мүмкін. **Болашақ үшін барлық қауіпсіздік пен нұсқауларды сақтаңыз.**

Қауіпсіздік техникасы бойынша нұсқаулықта қолданылатын «электр құралы» термині электр қуатымен жұмыс істейтін электр құралдарына (қуат сымы бар) және аккумуляторлық электр құралдарына (қуат сымы жоқ) қатысты.

#### **1 Жұмыс орнының қауіпсіздігі**

- Жұмыс орнын таза ұстаңыз және жақсы жарықтандырудың болуын қадағалаңыз. Таза емес және жарықтандырылмаған жұмыс орындары апаттарға әкелуі мүмкін.**
- Электр құралмен тұтанғыш сұйықтықтар, газдар немесе шаңдар бар ықтимал жарылғыш ортада жұмыс істемейсіз. Электр құралы шаңды немесе буды тұтандыруы мүмкін ұшқындар шығарады.**
- Электр құралын пайдалану кезінде балалар мен басқа адамдарды алыс ұстаңыз. Алаңдағанда құрылғыны басқара алмай қалуыңыз мүмкін.**

#### **2 Электрлік қауіпсіздік**

- Электр құралының штекері розеткаға сәйкес болуы керек. Штекерді ешбір жағдайда өзгертуге болмайды. Электрлік жерге тұйықталған электр құралдарымен бірге жалғастырылған тетікті қолданбаңыз. Өзгертілмеген штекер және сәйкес келетін розеткалар электр тогының соғу қаупін азайтады.**
  - Дененің құбырлар, жылытқыштар, пештер мен тоңазытқыштар сияқты жерге тұйықталған беттермен байланысуын болдырмаңыз. Егер дененіңіз жерге тұйықталуы орын алса, электр тогының соғу қаупі жоғары.**
  - Электр құралдарын жаңбырдан немесе ылғалдан сақтаңыз. Судың электр құралына енуі электр тогының соғу қаупін арттырады.**
  - Электр құралын тасымалдау үшін сымды пайдаланбаңыз, оны іліп қойыңыз немесе оны қабырғадағы розеткадан суырыңыз. Кабельді жылу, май, өткір жиектер немесе жабдықтың жылжымалы бөліктерінен алыс ұстаңыз. Зақымдалған немесе шатастырылған байланыс кабельдері электр тогының соғу қаупін арттырады.**
  - Электр құралмен ашық ауада жұмыс істегенде, тек қана сыртқы қолдануға жарамды ұзартқыш сымдарды қолданыңыз. Сыртта қолдануға жарамды ұзартқыш сымын пайдалану электр тогының соғу қаупін азайтады.**
  - Электр құралын дымқыл ортада пайдалану мүмкін болмаса, қалдық тоқ құрылғысын пайдаланыңыз. Қалдық тоқ сөндірілгенді қолдану электр тогының соғу қаупін төмендетеді.**
- #### **3 Адамдардың қауіпсіздігі**
- Мұқият болыңыз, не істеп жатқаныңызға назар аударыңыз, сонымен қатар электр құралымен жұмыс істеу барысында ақылға қонымды болыңыз. Шаршаған немесе есірткі, алкоголь немесе дәрі-дәрмек әсері бар кезде электр құралын қолданбаңыз. Электр құралын пайдаланған кезде байқамай қалу сәті ауыр жарақаттарға әкелуі мүмкін.**

- b Жеке қорғаныс жабдығын және үнемі қауіпсіздік көзiлдiрiгiн пайдаланыңыз. *Электр құралының түрi мен қолданысына байланысты шаң маскасы, сырғанаудан қорғайтын аяқ киiм, қатаң шляпалар немесе құлақ қорғанысы сияқты жеке қорғану құралдарын кию жарақат алу қаупiн азайтады.*
- c Кездейсоқ iске қосудан аулақ болыңыз. Қуат көзiне және/немесе батареяға қосу, алу немесе тасымалдау алдында электр құралының өшiрiлгенiн тексерiңiз. *Электр құралды алып жүргенде саусағыңызды ауыстырғышқа қойсаңыз немесе құрылғыны қуат көзiне қоссаңыз, бұл апатқа себеп болуы мүмкiн.*
- d Электр құралын қоспас бұрын реттеу құралдарын немесе кiлттердi алып тастаңыз. *Құралдың айналмалы бөлiгiнде орналасқан құрал немесе кiлт жарақатқа әкелуi мүмкiн.*
- e Дененiң дұрыс емес қалпын болдырмаңыз. Қауiпсiз тiректi қамтамасыз етiңiз және әрдайым тепе-теңдiктi ұстаңыз. *Бұл күтпеген жағдайларда электр құралын жақсы басқаруға мүмкiндiк бередi.*
- f Тиiстi киiм киiңiз. Кең киiм мен зергерлiк бұйымдарды кiменiз. Шаштарыңызды және қолғаптарды қозғалмалы бөлiктерден алыс ұстаңыз. *Кең киiмдердi, қолғаптарды, зергерлiк бұйымдарды немесе ұзын шашты жылжымалы бөлшектер ұстап алуы мүмкiн.*
- g Егер шаңды жою және жинау құрылғылары орнатылса, олардың дұрыс қосылғанын және дұрыс пайдаланылып жатқанын тексерiңiз. *Шаңсорғышты пайдалану шаңның қауiптiлiгiн азайтуы мүмкiн.*
- h Құралды жиi пайдалану арқылы алған таныстықтың абайсызда әрекет етуге және құралдың қауiпсiздiк қағидаттарын елемуге алып келуiне жол бермеңiз. *Абайсызда әрекет ету бiрнеше секунд iшiнде ауыр жарақаттарға әкелуi мүмкiн.*
- 4 Электр құралын пайдалану және өңдеу
- a Құрылғыны шамадан тыс жүктемеңiз. Жұмысыңыз үшiн тиiстi электр құралын пайдаланыңыз. *Тиiстi электр құралымен көрсетiлген қуат диапазонында жақсы және қауiпсiз жұмыс жасайсыз.*
- b Ауыстырғышы ақаулы электр құралын пайдаланбаңыз. Қосу немесе өшiру мүмкiн емес электр құралы қауiптi және жөнделуi керек.
- c Құрылғыға қандай да бiр реттеулер жасамай тұрып, қосымша бөлшектердi ауыстырып немесе құрылғыны алысқа қоймастан бұрын штекердi розеткасынан ажыратыңыз және/немесе аккумуляторды шығарыңыз. *Бұл сақтық шарасы электр құралдың кездейсоқ басталуына жол бермейдi.*
- d Пайдаланылмайтын электр құралдарын балалардың қолы жетпейтiн жерде сақтаңыз. Құрылғымен таныс емес немесе осы нұсқауларды оқымаған адамдарға құрылғыны пайдалануға рұқсат бермеңiз. *Электр құралдары тәжiрибесiз адамдардың пайдалануы үшiн қауiптi.*
- e Электр құралдарын ұқыпты ұстаңыз. Қозғалатын бөлiктердiң дұрыс жұмыс iстеп тұрғанын және кептелiп қалмағанын, бұл бөлшектер электр құралының жұмысына нұқсан келтiруi үшiн жеткiлiктi зақымдалмағанын немесе бүлiнбегенiн тексерiңiз. Құрылғыны пайдаланбас бұрын бүлiнген бөлшектер жөнделген болуы керек. *Дұрыс жұмыс iстемейтiн электр құралдарының салдарынан көптеген апаттар пайда болады.*
- f Кесетiн құралдарды өткiр және таза ұстаңыз. Қатты кесу жиектерi бар кескiш аспаптарды мұқият ұстаңыз, олар көбiне кептелiп қалмайды және жеңiл бағытталмайды.
- g Осы нұсқауларға сәйкес электр құралдарын, аксессуарларды, кiрiстiру құралдарын және т.б. пайдаланыңыз. Жұмыс жағдайларына және орындалатын қызметке назар аударыңыз. *Электр құралдарын басқа мақсаттарда пайдалану қауiптi жағдайларға әкелуi мүмкiн.*
- 5 Аккумулятор жинағын пайдалану және күту
- a Аккумулятор тек өндiрушi бекiткен зарядтау құрылғыларымен зарядтаңыз. *Тиiстi аккумулятор жинағына сай келмейтiн зарядтау құрылғылары өртке әкелуi мүмкiн.*
- b Құрылғыны тек қана тиiстi аккумулятор жинағымен пайдаланыңыз. Басқа аккумулятор жинағын пайдалану жарақаттауға немесе өртке себепшi болуы мүмкiн.
- c Аккумулятор жинағы пайдаланылмаған кезде, қысқа тұйықталуға себеп болатын қысқыштар, монеталар, кiлттер, шегелер, бұрандалар немесе басқа да шағын металл заттар сияқты металл заттардан алысырақ ұстаңыз. *Қысқа тұйықталу өртке немесе жарылысқа алып келуi мүмкiн.*
- d Белгiлi бiр жағдайларда сұйықтық аккумулятор жинағынан шығуы мүмкiн. *Контактiден аулақ болыңыз. Сұйықтықпен байланыста болған кезде суды мұқият шайыңыз. Көзiңiзге сұйықтық түссе, дереу дәрiгерге хабарласыңыз. Аккумулятор сұйықтығы терiде бөртпелер тудырып, күйдiруi мүмкiн.*
- e Зақымдалған немесе өзгертiлген аккумуляторларды немесе құралдарды пайдаланбаңыз. *Зақымдалған немесе өзгертiлген аккумуляторлар болжап бiлуге болмайтын әрекеттер жасап, нәтижесiнде өртке, жарылысқа немесе жарақатқа әкел соғуы мүмкiн.*
- f Аккумулятор жинағын немесе құралды шамадан тыс температураға немесе отқа ұшыратпаңыз. *Оттың өсерi немесе температураның 130°C-тан жоғары болуы жарылысқа әкелуi мүмкiн.*

- g Зарядтау бойынша барлық нұсқауларды орындаңыз және құралды немесе аккумулятор жинағын нұсқаулықта көрсетілген температура шегінен тыс зарядтамаңыз. Дұрыс емес зарядтау немесе белгіленген температура диапазонынан тыс зарядтау аккумулятор жинағын зақымдауы және өрт қаупін арттыруы мүмкін.
- 6 Қызмет көрсету
- a Электр құралыңызды білікті мамандар ғана, тек түпнұсқа қосалқы бөлшектермен ғана жөндейді. Бұл құрылғының қауіпсіздігін қамтамасыз етілгеніне көпідік береді.
- b Ешқашан зақымдалған аккумулятор жинақтарын жөндемеңіз. Аккумулятор жинақтарына техникалық қызмет көрсету мен жөндеуді тек өндіруші немесе уәкілетті қызмет көрсетушілер орындай алады.

### Қылышты араларға арналған қауіпсіздік нұсқаулары

- Кесу құрылғысы жасырын қуат сымдарына тиіп кетуі мүмкін кез келген жұмысты орындау кезінде электр құралын оқшауланған қармау беттерінен ұстаңыз. Ара төсемінің кернеулі сыммен жанасуы құрылғының металл бөліктерінің кернеуіне әкеліп, бұл электр тогының соғуына себеп болуы мүмкін.
- Дайындаманы тұрақты платформаға бекіту және ұстату үшін қысқыштарды пайдаланыңыз. Дайындаманы қолыңызбен немесе денеңізбен ұстау оны тұрақсыз етеді және сіз бақылауды жоғалтуыңыз мүмкін.
- Электр құралын оқшауланған тұтқа беттерінен ұстаңыз, себебі ара төсемі жасырын электр желілерімен байланысуы мүмкін. Ара төсемінің кернеулі сыммен байланысы металл бөлшектердің шиеленісуіне және электр тогының соғуына алып келуі мүмкін.
- Арнайы детекторлардың көмегімен жасырын қуат сымдарын іздеңіз. Қажет болса, коммуналдық басқармадан көмек сұраңыз. Электр сымдарымен жанасу өртке және электр тогының соғуына әкелуі мүмкін. Газ құбырының зақымдалуы жарылыс тудыруы мүмкін. Су құбырына ену мүлкіктің бұзылуына әкеледі.
- Қолыңызды ара төсемінен алшақ ұстаңыз. Дайындаманың астыңғы жағына қол суқпаңыз. Ара төсемімен жанасу жарақат алуға әкелуі мүмкін.
- Қолыңызды көтергіш қарнақтан және ара төсеміне арналған жылдам қысқыш құрылғыдан алшақ ұстаңыз. Ара төсемімен жанасу жарақат алуға әкелуі мүмкін.
- Құрылғыны дайындамаға қосылған күйде ғана қойыңыз. Ара төсемі дайындамада қысылып, кері соққы қаупі туындайды.
- Кескеннен кейін құрылғыны өшіріңіз. Ара төсемі тоқтап қалғаннан кейін ғана дайындамадан тартып шығарыңыз. Осылайша кері соққының алдын алуға және құрылғыны қауіпсіз жерге қоюға болады.

- Тек мінсіз күйдегі, зақымдалмаған ара төсемдерін пайдаланыңыз. Бүгілген немесе өтпейтін ара төсемдері сынуы, кесуге теріс әсер етуі немесе кері соққыға әкелуі мүмкін
- Өшіргеннен кейін ара төсемін бүйірден қысым түсіру арқылы тоқтағанша тежеуге болмайды. Ара төсемі зақымдалуы, сынуы немесе кері соққыға әкелуі мүмкін.
- Материалды жақсылап көріңіз. Дайындаманы қолыңызбен немесе аяғыңызбен тіремеңіз. Ара жұмыс істеп тұрған кезде, заттарға немесе жерге тимеңіз. Кері соққы қаупі бар.
- Дайындаманы бекітіңіз. Қысқыш құрылғымен немесе бірдек қысқышымен керілген дайындама қолмен ұстағаннан берік бекітіледі.
- Құрылғыны алып қоймас бұрын ол тоқтап қалғанша күтіңіз. Құрал өндіргесі қысылып қалуы және құрылғыны бақылау мүмкіндігінен айырылуға әкелуі мүмкін.
- Құрылғыда кез келген жұмысты (мысалы, техникалық қызмет көрсету, құралды алмастыру және т.с.с.) өткізбес бұрын және тасымалдау және сақтау кезінде ажыратқышты өшірулі күйде бекітіңіз. Ажыратқыш байқаусызда іске қосылса, жарақат алу қаупі туындайды.
- Құрылғыны, мысалы, ұзақ мерзімді қарқынды күн сәулесінен пайда болатын қызуудан, сондай-ақ өрт, су мен ылғалдан қорғаңыз. Жарылыс қаупі бар.

### Қауіпсіздік техникасы бойынша қосымша нұсқаулар

⚠ **ЕСКЕРТУ** • Күйік қаупі. Ара төсемі пайдалану кезінде қызады. Ара төсеміне тимеңіз.

### Мақсатына сәйкес қолдану

#### ⚠ **ҚАУІП**

**Кесу нәтижесінде жарақат алу қаупі**

Құрылғының байқаусызда іске қосылуы болдырмаңыз.

Аккумулятор жинағын салған кезде, ҚОСУ/ӨШІРУ қосқышының басылмағанына көз жеткізіңіз. Егер құрылғы шамадан тыс жұктеме салдарынан өшіп қалса, ҚОСУ/ӨШІРУ қосқышын дереу босатыңыз. Оны қайта қолданбас бұрын, құрылғы немесе аккумулятор жинағы қайтадан жұмыс істеуге дайын болғанша күтіңіз.

#### ⚠ **ҚАУІП**

**Қате пайдалану**

Кесіп кетуінің салдарынан өмірге қауіп

Құрылғыны тек нұсқауға сәйкес қолданыңыз.

- Құрылғы тек жеке пайдалануға арналған.
- Құрылғы тек ағашты кесуге арналған.
- Құрылғы арамен дерекі кескістер жасау, түзу немесе қысық кескістер жасау және тегіс бетті кесу үшін жарамды.
- Бұтақ қапсырмасымен бірге пайдаланған кезде, құрылғы бұтақтарды кесуге жарамды болады. Құралды кез келген басқа жолмен пайдалануға немесе өзгертуге тыйым салынады. Пайдаланушы дұрыс пайдаланбау салдарынан болатын қауіп-қатерлерге жауапты.



## Қоршаған ортаны қорғау



Орауыш материалдарын утилизациялауға болады. Орауыштарды қоршаған ортаға қауіпсіз түрде утилизациялаңыз.



Электрлік және электрондық бұйымдардың құрамында қате қолдану немесе



утилизациялау нәтижесінде адам

денсаулығына және қоршаған ортаға қауіп

төндіруі ықтимал, құнды қайта өңделмелі материалдар және батареялар, аккумуляторлар немесе май сияқты бөлшектер жиі кездеседі. Алайда, аталмыш бөлшектер бұйымды тиісінше пайдалану үшін қажет болады. Осы таңбамен белгіленген құрылғыларды үй қоқыстарымен бірге тастауға болмайды.

### Құрамдағы заттар бойынша нұсқаулар (REACH)

Бұйымның құрамындағы заттар туралы соңғы мәліметтерді мына мекенжай бойынша табуға болады: [www.kaercher.de/REACH](http://www.kaercher.de/REACH)

## Керек-жарақ және қосалқы бөлшектер

Тек түпнұсқалы керек-жарақ немесе қосалқы бөлшектерді пайдаланыңыз, себебі ол құралдың қауіпсіз және апатсыз жұмыс істеуіне кепілдік болады.

Керек-жарақтар мен қосалқы бөлшектер туралы апарат [www.kaercher.com](http://www.kaercher.com) веб-сайтында қолжетімді.

## Жеткізілім жинағы

Бұйымның жеткізілім жинағы орауыштың үстінде көрсетілген. Бұйымды орауыштан шығарғанда жинақтың толықтығын тексеріп шығыңыз. Керек-жарақтар жетіспеген немесе тасымалдау кезінде зақымдар тиген жағдайда, дилеріңізге хабарласыңыз.

## Қорғаныс құрал-жабдықтары

### ⚠ АБАЙЛАҢЫЗ

**Жоқ немесе өзгертілген қорғаныс құрал-жабдықтары**

Қорғаныс құрылғысы сіздің қауіпсіздігіңізге арналған.

Қорғаныс құрылғысын ешқашан өзгертпеңіз немесе ажыратпаңыз.

### Құлыптан шығару түймесі

Құлыптау түймесі құрылғы қосқышын бөгеп, осылайша құрылғының бақыланбайтын іске қосылуына жол бермейді.

#### Сурет В

- ① ҚОСУ/ӨШІРУ қосқышын өшіру түймесі
- ② ҚОСУ/ӨШІРУ қосқышы

Құрылғыны іске қосу үшін алдымен өшіру түймесін және содан кейін ҚОСУ/ӨШІРУ қосқышын басыңыз.

## Құрылғыдағы белгілер

	Жалпы ескерту белгісі
	Пайдалану алдында нұсқаулықты және барлық қауіпсіздік нұсқауларын оқыңыз.
	Құрылғымен жұмыс істеу кезінде тиісті көз және есту қорғауыштарын пайдаланыңыз.
	Құрылғымен жұмыс істеу кезінде сырғымайтын және берік қолғап киіңіз.
	Айналадағыларды электр құралынан қауіпсіз қашықтықта ұстаңыз.
	Құрылғыны жаңбыр немесе ылғал жағдайларға ұшыратпаңыз.

## Құрылғының сипаттамасы

Осы нұсқаулықта максималды комплектациядағы құрылғы сипатталған. Үлгіге қарай жеткізілім комплектациясында айырмашылықтар болады (Қаптаманы қараңыз).

### Сурет Графикалық беттерді қараңыз

#### Сурет А

- ① Аккумулятор жинағын ажыратқыш түйме
- ② Аккумулятор бекіткіші
- ③ Ажыратқыш түйме Аккумулятор бекіткіші
- ④ Тұтқа
- ⑤ ҚОСУ/ӨШІРУ қосқышын өшіру түймесі
- ⑥ ҚОСУ/ӨШІРУ қосқышы
- ⑦ Бұтақ қапсырмасының құлыптан босату түймесі
- ⑧ Бұтақ қапсырмасы
- ⑨ Алдыңғы қорғаныс
- ⑩ Ара төсеміне арналған жылдам қысқыш құрылғы
- ⑪ Ағашқа арналған ара төсемі
- ⑫ \*Аккумуляторлар жинағы

\* қосымша

## Орнату

### Аккумуляторлар жинағының бекіткішін орнату

1. Аккумулятор жинағының бекіткішін қылышты араның бекіткішіне сырт ертіп орнына түскенше итеріңіз.

#### Сурет С

#### Нұсқау

Дұрыс орнатылғанына көз жеткізіңіз!

### Ара төсемін монтаждау

#### △ АБАЙЛАҢЫЗ

**Өткір ара тістерінен жарақат алу қаупі бар**  
Құрылғыда жұмыс істеген кезде қорғауыш көзілдіріктер мен қорғаныс қолғаптарын киіңіз.

#### Сурет F

1. Жылдам босатылатын құрылғыны сағат тілінің бағытына қарсы бұрап, ұстап тұрыңыз.
2. Ара төсемін салыңыз.
3. Жылдам босатылатын құрылғыны сағат тілінің бағытымен бастапқы күйге қайта бұраңыз.

#### Нұсқау

Ара төсемін монтаждағаннан кейін оның дұрыс орнатылғанын тексеріңіз.

### Бұтақ қапсырмасын монтаждау

#### △ АБАЙЛАҢЫЗ

**Өткір ара тістерінен жарақат алу қаупі бар**  
Құрылғыда жұмыс істеген кезде қорғауыш көзілдіріктер мен қорғаныс қолғаптарын киіңіз.

#### Сурет E

1. Бұтақ қапсырмасының құлыптан босату түймесін басыңыз.
2. Бұтақ қапсырмасын бағыттауыш ішіне тірелгенше жылжытыңыз.

### Аккумуляторлар жинағын монтаждау

1. Аккумулятор жинағын оның бекіткішіне жылжытыңыз.

#### Сурет G

## Пайдалану

### Құрылғыны қосу

1. Құлыптан босату түймесін басыңыз.
- #### Сурет H
2. Құрылғыны ажыратқыш арқылы қосыңыз.

### Құрылғыны өшіру

1. Ажыратқышты жіберіңіз.

#### Сурет H

### Аралату техникасы

#### △ АБАЙЛАҢЫЗ

**Өткір ара төсемдерінен жарақат алу қаупі бар**  
Құрылғыда жұмыс істеген кезде қорғауыш көзілдіріктер мен қорғаныс қолғаптарын киіңіз.

### Бұтақ қапсырмасынсыз тегіс кесу

#### Нұсқау

Қалың бұтақтарды және тақтайларды аралау кезінде БҰТАҚ ҚАПСЫРМАСЫНСЫЗ жұмыс істеңіз. Кесілетін бөлік алдыңғы қорғанысқа тиіп тұруы қажет. Домалақ бөліктерді аралау кезінде тербеліс қозғалысымен жұмыс істеңіз.

1. Шаңсорғышты қосу.
2. Біркелкі қысыммен аралаңыз.

#### Сурет I

### Бұтақ қапсырмасынсыз батыру

#### Нұсқау

Қалың бұтақтарды және тақтайларды аралау кезінде БҰТАҚ ҚАПСЫРМАСЫНСЫЗ жұмыс істеңіз. Кесілетін бөлік алдыңғы қорғанысқа тиіп тұруы қажет. Домалақ бөліктерді аралау кезінде тербеліс қозғалысымен жұмыс істеңіз.

1. Алдыңғы қорғаныстың төменгі жиегін дайындамаға қойыңыз.
2. Шаңсорғышты қосу.
3. Араны алға еңкейтіп, ара төсемін дайындамаға батырыңыз.
4. Араны тік күйге келтіріп, кесік сызығының бойымен аралаңыз.

#### Сурет J

### Бұтақ қапсырмасымен тегіс кесу

1. Бұтақ қапсырмасы бар араны азғантай қысыммен дайындамаға қойыңыз.
2. Шаңсорғышты қосу.
3. Біркелкі қысыммен аралаңыз.

#### Сурет K

### Телескоптық ұзартқышпен аралау

#### Нұсқау

Телескоптық ұзартқыш биіктігі 3,5 м-ге дейінгі ағаш пен бұтақтарды кесуге арналған қосымша керек-жарақ болып табылады.

#### Нұсқау

Телескоптық ұзартқышты пайдалану алдында оның пайдалану бойынша нұсқаулығын оқып шығыңыз.

## Жұмыстың аяқталуы

1. Құрылғыдан батарея жинағын алып тастаңыз (бөлімін қараңыз *Аккумулятор жинағын алып тастаңыз*).
2. Құрылғыны тазалаңыз (бөлімін қараңыз *Құрылғыны тазалау*).

### Аккумулятор жинағын алып тастаңыз

#### Нұсқау

Ұзақ жұмыс үзілістері үшін аккумулятор жинағын құрылғыдан алып тастаңыз және оны рұқсатсыз пайдаланудан қорғаңыз.

1. Аккумулятор жинағын оның бекіткішінен шығарыңыз.

#### Сурет L

### Бұтақ қапсырмасын бөлшектеу

#### △ АБАЙЛАҢЫЗ

**Өткір пышақтардан жарақат алу қаупі бар**  
Құрылғыда жұмыс істеген кезде қорғауыш көзілдіріктер мен қорғаныс қолғаптарын киіңіз.

#### Сурет N

1. Бұтақ қапсырмасының құлыптан босату түймесін басыңыз.
2. Бұтақ қапсырмасын алға қарай тартып шығарыңыз.

## Ара төсемін бөлшектеу

### △ АБАЙЛАҢЫЗ

Өткір пышақтардан жарақат алу қаупі бар Құрылғыда жұмыс істеген кезде қорғаушы көзілдіріктер мен қорғаныс қолғаптарын киіңіз.

#### Сурет М

1. Ара төсемін керу құралын сағат тілінің бағытына қарсы бұрап, ұстап тұрыңыз.
2. Ара төсемін тартып шығарыңыз.
3. Ара төсемін керу құралын сағат тілінің бағытымен бастапқы күйге қайта бұраңыз.

## Тасымалдау

### △ АБАЙЛАҢЫЗ

Салмақтың сақталмауы

Жарақат алу және құрылғыны зақымдау қаупі Тасымалдау және жүктеу кезінде құрылғының салмағын ескеріңіз.

### △ АБАЙЛАҢЫЗ

Бақыланбайтын іске қосу

Тасымалдау алдында құрылғыдан аккумуляторды шығарып алыңыз.

1. Көлік құралдарында тасымалданғанда, құрылғыны қолданыстағы нұсқауларға сәйкес сығып-жығудан қорғаңыз.

## Сақтау

### △ АБАЙЛАҢЫЗ

Салмақтың сақталмауы

Жарақат алу және құрылғыны зақымдау қаупі Тасымалдау кезінде құрылғының салмағын ескеріңіз.

### △ АБАЙЛАҢЫЗ

Бақыланбайтын іске қосу

Сақтау алдында құрылғыдан аккумуляторды шығарып алыңыз.

1. Құрылғыны тазалаңыз, Құрылғыны тазалау бөлімін қараңыз.
2. Құрылғыны құрғақ және жақсы желдетілетін жерде сақтаңыз. Бау-бақша химикаты және тұздар сияқты жемір заттардан аулақ ұстаңыз. Құрылғыны сыртта сақтамаңыз.

## Күтім және техникалық қызмет көрсету

### Құрылғыны тазалау

### △ АБАЙЛАҢЫЗ

Бақыланбайтын іске қосу

Кесіктер

Құрылғыдағы кез келген жұмысты бастамас бұрын аккумулятор жинағын құрылғыдан шығарыңыз.

Нұсқау

Қауіпсіз және дұрыс жұмысты қамтамасыз ету үшін құрылғы мен желдету саңылауларын әрдайым таза ұстаңыз.

Нұсқау

Ара төсемінің ұстағышын сығылған ауамен немесе жұмсақ қылшақпен тазалаған жөн.

Нұсқау

Құрылғыны сумен жууға болмайды.

Сурет О

## Ақаулар кезіндегі көмек

Ақаулардың себептері көп жағдайда келесі шолуды пайдалану арқылы өздігінен жоюға болатындай қарапайым болады. Күдіктер болса немесе осы жерде көрсетілмеген ақаулар болған кезде, ресми сервис орталығына хабарласыңыз.

Тозған сайын аккумулятор батареясының сыйымдылығы тіпті жақсы күтім көрсетілсе де азаяды, сондықтан толық зарядталған күйде де, толық пайдалану ұзақтығына бұдан былай жету мүмкін емес. Бұл ақау емес.

Қате	Себебі	Жою
Құрылғы жұмыс істемейді	Аккумулятор жинағы дұрыс салынбаған.	● Аккумуляторды орнына түскенше ұстағышқа салыңыз.
	Аккумулятор жинағының бекіткіші дұрыс орнатылмаған/бекітілмеген.	● Аккумулятор жинағының бекіткішін бекіткіш ішіне тірелгенше жылжытыңыз.
	Аккумулятор жинағының заряды жоқ.	● Аккумулятор жинағын зарядтау.
	Аккумулятор жинағы ақаулы.	● Аккумулятор жинағын ауыстырыңыз.
Құрылғы пайдалану кезінде тоқтайды	Қозғалтқыш қызып кетті	● Жұмысты тоқтатып, қозғалтқышты суытыңыз.
Құрылғы жұмыс кезінде тоқтап қалады	Аккумулятор жинағы бос.	● Аккумулятор жинағын зарядтау.
Ара төсемін енгізу немесе шығару мүмкін емес	Ара төсемінің керу құралы дұрыс күйде емес	● Ара төсемінің керу құралын дұрыс күйге келтіріңіз.

## Кепілдік

Әр елде жергілікті дистрибьюторлар берген кепілдік шарттары қолданылады. Бұйымда материалдық немесе өндірістік ақаулар анықталған жағдайда, ықтимал ақауларды кепілдік мерзімі ішінде ақысыз жөндейміз. Кепілдік мерзіміне наразылықтарыңыз болса, бұйымды сатқан сауда мекемесіне немесе жақындағы өкілетті қызмет көрсету орнына түбіртеккі көрсетіп хабарласыңыз. (Мекенжайымыз артқы бетте)

Өндірілген күні көрсетілген түр кестесінде жиырланған.  
Жеке сандардың мағынасы келесідей болады:

Мысалы: 30190

- 3 Өндірілген жылы
- 0 Өндірілген ғасыры
- 1 Өндірілген онжылдық
- 9 Өндірілген айының екінші саны
- 0 Өндірілген айының бірінші саны

Сонымен бұл мысалда 30190 коды 09/(2)013 өндірілген күнін білдіреді.

## Техникалық мағлұматтар

		PGS 4-18
Құрылғының техникалық сипаттамалары		
Номиналды кернеу	V	18
Жүрістер саны	/min	0-2500
Жүріс ұзындығы	mm	20
Кесу диаметрі (макс.) бұтақ қапсырмасынсыз	mm	80
Кесу диаметрі (макс.) бұтақ қапсырмасымен	mm	50
Өлшемдері мен салмағы		
Салмағы (аккумулятор жинағынсыз)	kg	1,4
Ұзындығы x ені x биіктігі	mm	475 x 89 x 174

Техникалық өзгерістер рұқсат етілген.

### Шу және діріл туралы ақпарат

Жалпы діріл мәндері  $a_h$  (үш бағыттың векторлық қосындысы) және  $K$  қателігі EN 62841-2-11 сәйкес анықталады: ағашжоңқалы тақтаны аралау:  $a_{h,v}=6,2$   $m/s^2$ ,  $K=1,5$   $m/s^2$ , ағаш арқалықтарды аралау:  $a_{h,w,v}=8,1$   $m/s^2$ ,  $K=1,5$   $m/s^2$

Шу деңгейінің мәндері EN 62841-2-11 сәйкес анықталады. Әдетте, А шкаласы бойынша өнімнің дыбыстық қысым деңгейі 94 дБ(А), ал дыбыстық қуат деңгейі 83 дБ(А),  $K=3$  дБ және ұзартқышпен бірге (2.445-247.0) құрайды. Әдетте А шкаласы бойынша дыбыстық қуат деңгейі 91 дБ(А), ал дыбыстық қысым деңгейі 82 дБ(А),  $K=3$  дБ құрайды. Құлаққап киіңіз! Ұзартқышпен бірге (2.445-247.0):  $a_h=5,6$   $m/s^2$ ,  $K=1,5$   $m/s^2$ . Берілген нұсқаулықта көрсетілген діріл деңгейі EN 62841 стандартына сәйкес өлшенді және оны бір электр құралын екіншісімен салыстыру үшін пайдалануға болады. Ол сондай-ақ діріл әсерін алдын ала бағалау үшін жарамды.

### ⚠ ЕСКЕРТУ

Электр құралын нақты пайдалану кезінде діріл мен шу деңгейі электр құралын пайдалану әдісіне, атап айтқанда, өңделетін бөліктің түріне байланысты көрсетілген мәндерден өзгеше болуы мүмкін.

### Нұсқау

#### Шудың дамуын минимумға дейін шектеңіз!

- Тек тамаша жұмыс күйіндегі құрылғыларды пайдаланыңыз.
- Құрылғыны үнемі күтіп ұстап, тазалап отырыңыз.
- Жұмыс тәсілін құрылғыға бейімдеңіз.
- Құрылғыны шамадан тыс жүктемеңіз.
- Қажет болса, құрылғыны тексеріңіз.
- Пайдаланылмаған кезде құрылғыны өшіріңіз.
- Қолғап киіңіз.

### ⚠ АБАЙЛАҢЫЗ

#### Қалдық тәуекелдер

Бұл электр құралын дұрыс қолданғанның өзінде қалдық тәуекелдер әрқашан қалады. Бұл электр құралының құрылымы мен нұсқасына байланысты келесі қауіптер туындауы мүмкін:

- Егер тиісті шаңнан қорғау маскасы киілмесе, өкпенің зақымдануы.
- Тиісті құлаққап киілмесе, есту қабілетінің зақымдануы.
- Егер құрылғы ұзақ уақыт бойы пайдаланылса немесе оған дұрыс қызмет көрсетілмесе, қолдың дірілі салдарынан денсаулыққа зақымдар.

## 目次

一般的な注意事項	180
規定に沿った使用	183
環境保護	183
アクセサリとスペアパーツ	183
同梱品	183
安全機器	183
機器に関する説明	183
取り付け	183
操作	184
運転の終了	184
搬送	184
保管	185
お手入れとメンテナンス	185
障害発生時のサポート	185
保証	185
技術データ	185
EU-Konformitätserklärung	186

### 一般的な注意事項



機器の最初の使用前には、この純正取扱説明書の安全注意事項、充電式電池パックに同封の安全注意事項ならびに充電式電池パックと標準充電器の純正取扱説明書をお読みください。記載事項に従ってください。本取扱説明書を、後の使用あるいは次の所有者のために保存してください。取扱説明書内の備考の他に、使用国の一般的な安全/事故防止規定を順守してください。

## セキュリティレベル

### △ 危険

- この注記は死亡に至る直近の危険を指します。

### △ 警告

- この注記は身体の重傷または死亡に至る可能性が考えうる危険な状況を指します。

### △ 注意

- この注記は軽度から中程度の怪我を招く恐れのある危険状態を示唆します。

### 注意

- この注記は器物破損を招く恐れのある危険状態を示唆します。

## パワーツールに関する安全に関する注意事項

### △ 警告

- このパワーツールに付属する安全に関する注意事項、指示、図解、仕様書をすべてお読みください。安全に関する注意事項および作業指示に従わずに作業すると、感電や深刻なケガにつながるおそれがあります。すべての安全に関する注意事項および作業指示は、将来参照するために大切に保管してください。

安全に関する注意事項で言及されている用語「パワーツール」とは、コンセントに接続して使用するパワーツール(電源ケーブル付き)、および充電式電池を内蔵したパワーツール(電源ケーブル無し)を指します。

#### 1 作業場の安全性

- 作業場所は整理整頓を心がけ、かつ十分な照明を確保してください。作業場所が整理されていないか、十分な照明が確保されていないと、事故につながる可能性があります。
- 爆発の危険があるため、周囲に可燃性の液体、ガス、ほこりなどが存在する場所では、パワーツールを使用した作業は行わないでください。パワーツールから火花が出て、ほこりや気体に引火するおそれがあります。
- パワーツール使用中は、お子様や他の方が近づかないよう注意してください。周囲に気を取られて、機器を使った作業に集中できなくなるおそれがあります。

#### 2 電気に関する安全性

- パワーツールのプラグは、ソケットに適合している必要があります。このプラグは、決して改造してはなりません。アダプタープラグは、決して保護アース付きパワーツールと一緒に使用してはなりません。改造していないプラグと適合したソケットを使用することで、感電のリスクが低くなります。
- パイプ、ヒーター、調理レンジ、冷蔵庫など、アースされた表面に身体が触れないよう注意してください。身体が接地している場合、感電の危険が高くなります。
- パワーツールを雨や湿気から遠ざけてください。パワーツール内に水が入ると、感電の危険が高くなります。
- ケーブルを用いたパワーツールの運搬、フックへの収納、またはプラグの引き抜きなどの行為は、本来のケーブルの使用法ではないのでお止めください。ケーブルを熱、オイル、鋭利な物、可動機器部品に近づけないよう注意してください。接続ケーブルが損傷、あるいはもつれ、感電のリスクが高くなります。

- 戸外でパワーツールを使用する場合は、必ず戸外での使用に適した接続ケーブルを使用してください。戸外での使用に適した延長ケーブルを使用することで、感電のリスクが低くなります。
- どうしても、湿気が多い場所でパワーツールを使用する必要がある場合は、漏電ブレーカーを使用してください。漏電ブレーカーを使用すれば、感電のリスクが低くなります。

#### 3 人員の安全

- パワーツールを使った作業では、事前に作業の内容を確認して、作業中は常に作業に集中してください。疲れている、薬を服用している、あるいは飲酒しているときは、パワーツールを使用しないでください。パワーツール使用中に一瞬でも集中力が散漫になると、深刻なケガにつながるおそれがあります。
- 必ず、作業に適した防護服と保護メガネを着用してください。防塵マスク、安全靴、防護ヘルメット、耳当てなど、パワーツールの種類と用途に適した防護具を使用することで、ケガのリスクが低くなります。
- パワーツールが意図せず作動しないよう注意してください。電源および/または充電式電池への接続、ツールの起動、あるいは運搬前には、ツールの電源がオフになっていることを確認してください。パワーツールを運ぶ際に、スイッチに指がかかって、誤って機器の電源が入ると、事故につながるおそれがあります。
- パワーツールをオンにする前に、調整ツールやレンチが近くに無いことを確認してください。回転する機器部品近くにツールやレンチがあると、ケガの原因となります。
- 不安定な場所での作業は避けてください。作業場が安定していることを確認するとともに、作業中も常に安定した状態を維持してください。これにより、思わぬ状況に陥った場合でも、電動工具を適切にコントロールできます。
- 作業に適した保護服を着用してください。大きすぎる保護服やネックレス等の貴金属は着用しないでください。髪の毛、衣服や手袋をツール可動部に近づけないよう注意してください。ゆつたりとした衣服、手袋、貴金属、長い髪の毛は可動部に巻き込まれるおそれがあります。
- 集塵装置を取り付けることができる場合、接続され、正しく使用されていることを確認してください。集塵機を使用することで、ほこりを吸い込むことで発生する健康被害を低減することができます。
- ツールを頻繁に使用することで得た慣れに任せて、無謀な行動をとったり、ツールの安全原則を無視したりしないでください。不注意な行動が、一瞬で重傷につながる可能性があります。

#### 4 パワーツールの取り扱い

- 機器に負荷をかけ過ぎないでください。作業に適したパワーツールを使用してください。作業内容に適したパワーツールを使うことで、適切な作業と安全性が確保されます。
- スイッチに不具合のあるパワーツールは使用しないでください。正しくオン・オフできないパワーツールは危険です。修理を依頼してください。
- 機器の各種調整を行う、アクセサリを交換する、あるいは機器を収納する場合は、その前にソケットからプラグを外す、あるいは充電式電池を取り外してください。この事前の対策により、パワーツールが突然起動する事態を防止できます。

- d 使用していないパワーツールは、お客様の手の届かない場所に保管してください。慣れている、あるいはこの作業指示を読んでいる方には、機器を使わせなくてください。慣れない人がパワーツールを使うと危険です。
- e パワーツールには、適切なメンテナンスを行ってください。可動部が固着しておらず、スムーズに動くこと、各部品がパワーツールの作動に影響するような損傷を受けていないかどうか点検してください。機器を使用する前に、損傷した部品の修理を依頼してください。多くの事故は、パワーツールのメンテナンスを怠ったことが原因で発生しています。
- f 切断ツールは、刃先を鋭利に保ち、清潔さを保ってください。よく手入れされ刃先が鋭利に保たれている切断ツールを使えば、作業中のかみ込みも少なく、スムーズな作業が可能です。
- g この作業指示に基づきパワーツール、アクセサリ、付属ツールを使用してください。その際、作業条件と作業内容を十分に考慮してください。本来の使用目的以外の方法でパワーツールを使用すると、危険な状況が発生させる原因となります。
- 5 充電式電池パックのご使用とお手入れ
- a 充電式電池パックの充電には、メーカーが承認した充電器のみを使用してください。該当する充電式電池パックに適していない充電器は、火災を引き起こす可能性があります。
- b 機器は適切な充電式電池パックのみと組み合わせで使用してください。別の充電式電池パックを使用すると、怪我や火災の原因となることがあります。
- c 使用しないときは、充電式電池パックをクリップ、コイン、鍵、釘、ネジなどの金属製のもの、またはショートの原因となる可能性のあるその他の金属製品から遠ざけてください。ショートは火災や爆発を引き起こす可能性があります。
- d 特定の状況下では、充電式電池パックから液体が漏れることがあります。この液体には触れないでください。間違えて液体に触れてしまったときは、水で十分に洗い流してください。目に入った場合は、直ちに医師の診察を受けてください。バッテリー液は発疹や皮膚の灼熱感を引き起こすことがあります。
- e 損傷または改造された電池やツールは使用しないでください。損傷した電池や改造した電池は予期せぬ動作をすることがあり、それが火災や爆発、人身事故につながるおそれがあります。
- f 充電式電池パックやツールを過度の温度や火気にさらさないでください。火気との接触や130℃を超える温度では、爆発を起こす可能性があります。
- g 充電に関するすべての指示に従ってください。また、説明書で指定されている温度範囲外でツールや充電式電池パックを充電しないでください。充電方法が不適切だったり、指定された温度範囲外で充電したりすると、充電式電池パックを損傷し、火災の危険を高めるおそれがあります。
- 6 サービス
- a パワーツールの修理は、必ず資格を有する専門の作業者が純正の交換部品のみを使って行なってください。これにより、機器の安全性を確保することができます。

b 損傷した充電式電池パックは絶対に修理しないでください。充電式電池パックのメンテナンスや修理は、メーカーまたは認可されたサービスプロバイダのみが実施することができます。

### レンプソーの安全に関する注意事項

- 切断アクセサリが隠れた電源ケーブルに触れる可能性がある作業を行う場合は、絶縁されたグリッブ面でパワーツールを保持してください。のこ刃が電圧の印加されているケーブルと接触すると、機器の金属部分に電圧がかかり、感電につながる可能性があります。
- クランプを使用して、安定したプラットフォームで加工材料を固定し、支えます。加工材料を手で持ったり、体に当てたりすると、不安定になり、制御不能になることがあります。
- のこ刃が目に見えない電源ケーブルに接触する可能性があるため、電動ツールは絶縁されたグリッブ面のみを保持してください。のこ刃が電圧の印加されているケーブルと接触すると、機器の金属部分に電圧がかかり、感電につながる可能性があります。
- 適切な検出器で隠れた電源ラインを探します。必要に応じて、電力会社に支援を依頼してください。電線配線に接触すると、火災や感電の原因となります。ガス配管の損傷は、爆発につながる可能性があります。水道管に侵入すると、物的損害が発生します。
- のこ刃に手を近づけないでください。加工材料の下側をつかまないと、のこ刃に触れると、怪我をするおそれがあります。
- 鋸刃用のストロークロッドおよびクイックチャック装置に手を近づけないでください。のこ刃に触れると、怪我をするおそれがあります。
- スイッチがオンになっている場合のみ、機器を加工材料に当ててください。のこ刃が加工材料に挟まると、キックバックの危険があります。
- 切断後、機器のスイッチをオフにしてください。まずのこ刃が停止してから、のこ刃を加工材料から引き抜いてください。こうすることでキックバックを回避でき、機器を安全に置くことができます。
- 完全な状態で、損傷のないのこ刃のみを使用してください。曲がったりまたは鈍くなったのこ刃は、折れたり、切断に悪影響を与えたりすることがあり、またキックバックが生じる可能性があります。
- スイッチを切った後、のこ刃に横方向の圧力を加えて抑えることで停止させることはしないでください。のこ刃が損傷したり、折れたり、またキックバックを引き起こす可能性があります。
- 材料をよく固定してください。手や足で加工材料を支えないでください。のこぎりが作動しているときは、物や地面に手を触れないでください。キックバックの危険があります。
- 加工材料を固定してください。チャック装置や万力で固定された加工材料は、手で固定するよりも確実に保持されます。
- 機械を置く前に、必ず機械が停止するのを待ってください。ツールインサートが挟まって、機器の制御が失われる可能性があります。
- 機器で作業（メンテナンス、ツール交換など）を行う前、および輸送時と保管時には、オン/オフのスイッチをオフ位置でロックしてください。意図せずにオン/オフのスイッチが作動すると怪我をする危険があります。
- 絶え間ない強い日差しなどによる熱、火、水、湿気から機器を保護してください。爆発の危険があります。

## 追加の安全注意事項

**△ 警告**・火傷の危険。使用中はこの刃が熱くなります。この刃に触れないでください。

## 規定に沿った使用

### △ 危険

#### 切り傷による負傷の危険

機器が意図せず始動しないようにしてください。充電式電池パックを挿入するときは、ON/OFFスイッチが作動していないことを確認してください。過負荷により機器が自動的にオフになった場合は、すぐにオン/オフスイッチを解除してください。再度使用するには、機器または充電式電池パックが再び使用できる状態になるまで待ちます。

### △ 危険

#### 規定に沿わない使用

##### 深い切り傷による生命の危険性

機器は規定に従ってのみ、使用してください。

- 本機器は、個人が使用するために設計されています。
- 本機器は、木材の切断のみを目的としています。
- 本機器は、のこぎりでの粗い切断、直線または曲線切断、表面の面一切断に適しています。
- 本機器は、枝用ブラケットといっしょに使用することで、枝の切断に適しています。

それ以外の使用またはツールの変更は禁止されています。禁止行為により生じた危険に対する責任は使用者にあります。

## 環境保護



梱包材はリサイクル可能です。梱包材は環境に適した方法で廃棄してください。



電気および電子機器には、誤って取り扱ったり廃棄したりすると人間と環境に危険を及ぼす可能性があるバッテリーや充電式バッテリーあるいはオイルなどの構成要素が含まれています。しかしながら、これらは機器が適切に機能するために必要な構成要素です。このシンボルが表記されている機器は、家庭ゴミと一緒に廃棄してはいけません。

#### 物質についての注意事項 (REACH)

内容物に関する最新情報は、[www.kaercher.de/REACH](http://www.kaercher.de/REACH)を参照してください

## アクセサリとスペアパーツ

純正のアクセサリおよび純正のスペアパーツのみ使用してください。これにより装置の安全で、トラブルの無い動作の保証が約束されます。アクセサリやスペアパーツに関する詳細については、[www.kaercher.com](http://www.kaercher.com)をご参照ください。

## 同梱品

本装置の同梱品は包装材の上に表示されています。開梱の際に内容物が揃っているか確認してください。付属品が欠けている場合や輸送による損傷があった場合は販売業者にご連絡ください。

## 安全機器

### △ 注意

#### 安全装置の欠落または変更

安全装置は使用者を保護するためのものです。安全装置に変更を加えたり、バイパスさせたりするのは絶対におやめください。

### ロック解除ボタン

ロック解除ボタンは、機器スイッチをブロッキングして機器のコントロールのない作動を防止します。

イラスト B

- ① オン/オフスイッチのロック解除ボタン
- ② オン/オフスイッチ

機器の運転開始にはまずロック解除ボタンを押し、それからオン/オフスイッチを押しします。

## 機器上のシンボル

	一般的な警告標識
	使用を開始する前に取扱説明書とすべての安全に関する注意事項をお読みください。
	機器での作業中には適切な視覚および聴覚保護具を着用すること。
	機器を用いて作業する際には、滑り止め機能があり、同時に耐久性のある手袋を着用してください。
	周囲にいる人が、電動工具から安全な距離を保っているか注意してください。
	当機器を雨、湿気に晒さないでください。

## 機器に関する説明

取扱説明書にはすべての装備が記載されています。各機種に応じて納品範囲に差異があります(包装を参照)。

#### 図はグラフィックページを参照 イラスト A

- ① 充電式電池パックのロック解除ボタン
- ② 充電式電池ホルダー
- ③ 充電式電池パックのロック解除ボタン
- ④ ハンドル
- ⑤ オン/オフスイッチのロック解除ボタン
- ⑥ オン/オフスイッチ
- ⑦ 枝用ブラケットのロック解除ボタン
- ⑧ 枝用ブラケット
- ⑨ 前面ガード
- ⑩ のこ刃用クイックチェック装置
- ⑪ 木材用のこ刃
- ⑫ \*充電式電池パック

\* オプション

## 取り付け

### 充電式電池パックホルダーを装着する

1. 充電式電池パックホルダーを、レシプロソーのホルダーにカチッと音がするまで押し込みます。

#### イラスト C

#### 注意事項

正しく装着されているか確認してください。

## のこ刃の取付け

### △ 注意

#### 鋭利な鋸歯による負傷の危険

機器でいかなる作業でもそれを行う際には、保護メガネと保護手袋を着用してください。

#### イラスト F

- クイックチャック装置を反時計回りに回して保持します。
- のこ刃を挿入します。
- クイックチャック装置を時計回りに回して元の位置に戻します。

#### 注意事項

のこ刃を取り付けた後、のこ刃が正しく装着されているか確認してください。

## 枝用ブラケットの取付け

### △ 注意

#### 鋭利な鋸歯による負傷の危険

機器でいかなる作業でもそれを行う際には、保護メガネと保護手袋を着用してください。

#### イラスト E

- 枝用ブラケットのロック解除ボタンを作動します。
- 所定の位置に収まるまで、枝用ブラケットをガイドに押し込みます。

## 充電式電池パックの取付け

- 充電式電池パックを充電式電池パックのホルダーに差し込みます。

#### イラスト G

## 操作

### 機器をオンにする

- ロック解除ボタンを作動します。  
イラスト H
- オン/オフスイッチを使用して機器をオンにします。

### 機器をオフにする

- オン/オフスイッチを放します。  
イラスト H

## ジグソー技術

### △ 注意

#### 鋭利なのこ刃による負傷の危険

機器でいかなる作業でもそれを行う際には、保護メガネと保護手袋を着用してください。

### 枝用ブラケットなしでの面一切断

#### 注意事項

太めの枝および板をのこぎりで切断する場合は、枝用ブラケットなしで作業してください。製材する材料はフロントガードに触れている必要があります。丸い材料を切断するときは、揺り動かすように切断してください。

- 機器をオンにします。
- 均等な圧力でのこぎり切断します。

#### イラスト I

### 枝用ブラケットなしで切り込んでいく

#### 注意事項

太めの枝および板をのこぎりで切断する場合は、枝用ブラケットなしで作業してください。製材する材料はフロントガードに触れている必要があります。丸い材料を切断するときは、揺り動かすように切断してください。

- フロントガードの下端を加工材料の上に置きます。
- 機器をオンにします。

- のこぎりを前方に傾け、のこ刃を加工材料に切り込んでいきます。
- のこぎりを垂直位置にもっていき、切断線に沿ってのこぎりで切断します。

#### イラスト J

### 枝用ブラケット付きでの面一切断

- 枝用ブラケット付きのこぎりを加工材料に軽く押し付けます。
- 機器をオンにします。
- 均等な圧力でのこぎり切断します。

#### イラスト K

### 伸縮式延長付きのこぎり

#### 注意事項

伸縮式延長は、高さ3.5 mまでの樹木や枝を切断するためのオプションのアクセサリです。

#### 注意事項

伸縮式延長を使用する前に、それに関する取扱説明書をお読みください。

## 運転の終了

- 充電式バッテリーを機器から取出します(参照；章 充電式電池パックの取外し)。
- 機器を洗浄します(参照；章 機器の清掃)。

## 充電式電池パックの取外し

#### 注意事項

長時間作業を中断する場合は、機器から充電式バッテリーを取外し、不正使用から保護してください。

- 充電式電池パックを充電式電池パックのホルダーから取り外します。

#### イラスト L

## 枝用ブラケットの取外し

### △ 注意

#### 鋭利なブレードによる負傷の危険

機器でいかなる作業でもそれを行う際には、保護メガネと保護手袋を着用してください。

#### イラスト N

- 枝用ブラケットのロック解除ボタンを作動します。
- 枝用ブラケットを手前に引き出します。

## のこ刃の取外し

### △ 注意

#### 鋭利なブレードによる負傷の危険

機器でいかなる作業でもそれを行う際には、保護メガネと保護手袋を着用してください。

#### イラスト M

- のこ刃チャック装置を反時計回りに回して保持します。
- のこ刃を引き抜きます。
- のこ刃チャック装置を時計回りに回して元の位置に戻します。

## 搬送

### △ 注意

#### 重量の無視

#### 怪我と損傷の危険

搬送と保管時には機器の重量に注意してください。

### △ 注意

#### 無制御の入電

搬送前には、機器から充電式電池を取り外します。

- 車両での搬送時には、該当するガイドラインに従って、機器が滑ったり転倒したりしないように固定します。



## 保管

### △ 注意

#### 重量無視

怪我ならびに損傷の危険

保管の際には装置の重量に注意してください。

### △ 注意

#### 無制御の入電

保管前には、機器から充電式電池を取り外します。

1. 機器を清掃します。章 機器の清掃を参照してください。
2. 機器は、乾燥して通気の良い個所に保管してください。錆びをもたらす物質、例えば植物用添加物および凍結防止剤等から遠ざけてください。機器は野外に保管しないこと。

## お手入れとメンテナンス

### 機器の清掃

### △ 注意

#### 無制御の入電

切り傷危険

機器の充電式電池パックは作業前に機器から取外してください。

#### 注意事項

安全で適切な作業を確保するために、機械と通気スロットを常に清潔に保ってください。

#### 注意事項

のこ刃ホルダーは、圧縮空気または柔らかいブラシで清掃することをお勧めします。

#### 注意事項

機器を水で洗浄しないでください。

イラスト 0

## 障害発生時のサポート

障害発生の原因は簡単なものであることがよくあり、以下の一覧表を参考にすればご自分で対処することができます。確信が持てない時や、該当する障害が記載されていない場合は認可カスタマーサービスまでご連絡ください。

よく手入れをしていても充電式電池パックの容量が使用年月とともに減少するため、完全充電の状態でも本来の最大稼働時間に達しなくなります。これは故障には当たりません。

エラー	原因	解決策
機器が起動しません	充電式バッテリーが正しく取り付けられていません。	● 充電式バッテリーをホルダーに嵌るまで押し込みます。
	充電式電池パックホルダーが正しく装着されていないか、またはきちんとはめ込まれていません。	● 充電式電池パックホルダーをホルダーにカチッと音がするまで押し込みます。
	充電式バッテリーが空です。	● 充電式バッテリーを充電してください。
	充電式バッテリーの故障。	● 充電式電池を交換します。
使用中に機器が停止します	モーターが過熱状態です	● 作業を中止してモーターの温度が下がるのを待ちます。
	充電式電池パックが空です。	● 充電式電池を充電します。
のこ刃の挿入または取り外しができません	のこ刃チャック装置が正しい位置にありません	● のこ刃チャック装置を正しい位置に持っていくます。

## 保証

国ごとに弊社の販売会社が発行する保証条件が有効です。保証期間中は、資材または製造上の欠陥が原因とみられる装置の故障に関しては無料で修理いたします。保証請求の際はレシートを販売店またはお近くの認可カスタマーサービスを提示してください。(住所は裏面をご覧ください)

## 技術データ

		PGS 4-18
<b>装置のデータ</b>		
公称電圧	V	18
ストローク数	/min	0-2500
ストローク長	mm	20
切断物直径(最大) 枝用ブラケットなし	mm	80
切断物直径(最大) 枝用ブラケット付き	mm	50
<b>度量衡</b>		
重量(充電式バッテリーなし)	kg	1,4
長さ x 幅 x 高さ	mm	475 x 89 x 174

技術的な変更が行われることがあります。

## 騒音および振動情報

EN 62841-2-11 に従って決定された振動の合計値  $a_h$  (3 方向のベクトル和) および不確実性  $K$ : チップボード ののこ引き:  $a_h, W_B=6.2\text{m/s}^2$ ,  $K=1.5\text{m/s}^2$ 、木製の梁の のこ引き:  $a_h, W_B=8.1\text{m/s}^2$ ,  $K=1.5\text{m/s}^2$

EN 62841-2-11 に従って決定された音響放射値。通常、 製品の A 特性音圧レベルは 94 dB(A)、音響パワー レベルは 83 dB(A)、 $K=3\text{dB}$ 、エクステンション (2.445- 247.0) との組み合わせで、通常は A 特性音響パワー レベルは 91 dB(A)、音圧レベルは 82 dB(A)、 $K=3\text{dB}$  です。耳当てをしてください!

エクステンション (2.445-247.0) と組み合わせた場合 :  $a_h=5.6\text{m/s}^2$ ,  $K=1.5\text{m/s}^2$ 。この作業指示に記載され ている振動レベルは、EN 62841 で標準化された測定方 法に従って測定されており、パワーツール同士の比較 に使用することができます。また、振動負荷の事前評 価にも適しています。

## △ 警告

実際のパワーツール使用時の振動および騒音は、パ ワーツールの使用方法、特に加工する加工材料の種類 によって、表示値と異なる場合があります。

### 注意事項

**騒音の発生を最小限に抑えてください!**

- 完全に機能する機器のみを使用してください。
- 機器を定期的にメンテナンスおよび清掃してくだ さい。
- 機器に合わせて作業方法を調整してください。
- 機器に負荷をかけ過ぎないでください。
- 必要に応じて、機器の点検を依頼してください。
- 使用しないときは、機器の電源を切ってください。
- 手袋を着用してください。

## △ 注意

### 残留リスク

このパワーツールを正しく操作しても、**残存リスクは 常に残ります。このパワーツールの構造および設計に 関連して、次のような危険が生じる可能性があります。**

- 適切な防塵マスクを着用しないと、肺に損傷を与 えます。
- 適切な耳当てを着用しない場合、聴覚に損傷を与 えます。
- 長期間の使用や適切な管理およびメンテナンスが されていない場合の手腕の振動による健康被害。

## العناية والصيانة

### تنظيف الجهاز

#### ⚠ تنويه

بدء التشغيل بدون تحكم

إصابات بجروح

قم بإزالة البطارية من الجهاز قبل القيام بأي أعمال على الجهاز.

إرشاد  
حافظ دائماً على نظافة الماكينة وفتحات التهوية لضمان إجراء الأعمال بصورة آمنة وسليمة.

إرشاد  
ويفضل تنظيف حامل شفرة المنشار بالهواء المضغوط أو فرشاة ناعمة.

إرشاد  
تجنب تنظيف الجهاز بالماء.  
صورة إضاحية 0

## مساعدة في حالة حدوث أعطال

مع مرور الزمن ستخضع سعة البطارية حتى مع العناية الجيدة، بحيث لا يتم الوصول لزمن التشغيل الكامل حتى عندما تكون البطارية مشحونة بشكل كامل أيضاً. هذا لا يعد عيباً.

في الغالب تكون للاختلالات أسباب بسيطة يمكنك التغلب عليها ببساطة بالاستعانة بالعرض العام التالي. في حالات الشك أو عند حدوث اختلالات غير مذكورة هنا فيرجى التوجه إلى خدمة العملاء المعتمدة.

خطأ	السبب	حل المشكلة
الجهاز لا يعمل	علبة البطارية غير مركبة بشكل صحيح.	• دفع علبة البطارية حتى تثبت في مكانها.
	مبيت البطارية غير مركب بشكل صحيح.	• ادفع مبيت البطارية إلى موضعه حتى يثبت في مكانه.
	علبة البطارية فارغة.	• شحن علبة البطارية.
الجهاز يتوقف أثناء التشغيل	علبة البطارية معطلة.	• استبدل علبة البطارية.
	المحرك ساخن للغاية	• إيقاف العمل، وترك المحرك حتى يبرد.
	علبة البطارية فارغة.	• شحن علبة البطارية.
لا يمكن إدخال أو إخراج شفرة المنشار	شداد شفرة المنشار ليس في موضعه الصحيح	• انقل شداد شفرة المنشار إلى الموضع الصحيح.

## الضمان

A في الغالب 91 ديسيل (A) ومستوى ضغط الصوت 82 ديسيل (A) 3 ≈K? 3 ديسيل. ارتد وافية الأذنين!  
بالاقتران مع وصلة الإطالة (247.0-2.445): ah ≈ 5.6 م / ث<sup>2</sup>. K?  
1.5 م / ث<sup>2</sup>. تم قياس مستوى الاهتزازات المحدد في هذا الدليل وفقاً لطريقة قياس موحدة في المواصفة EN 62841 ويمكن استخدامه لمقارنة الأدوات الكهربائية مع بعضها البعض. وهو مناسب للتقييم المؤقت للحمل الناتج عن الاهتزازات.

#### ⚠ تحذير

قد تختلف أبعاعات الاهتزازات والوضوء أثناء الاستخدام الفعلي للأداة الكهربائية عن القيم المذكورة اعتماداً على الطريقة التي تستخدم بها الأداة الكهربائية، ولا سيما نوع قطعة الشغل التي يتم تشكيها.

#### إرشاد

قم بتقليل الضوضاء إلى أدنى حد

- استخدم الأجهزة السليمة فقط.
- احرص على صيانة وتنظيف الجهاز بانتظام.
- قم بمعاملة طريقة عمالك مع الجهاز.
- لا تحمل الجهاز أكثر من طاقته.
- أفحص الجهاز حسب اللزوم.
- أطفئ الجهاز في حالة عدم استخدامه.
- ارتد القفازات.

#### ⚠ تنويه

#### مخاطر متبقية

تظل المخاطر المتبقية موجودة دائماً حتى إذا قمت بتشغيل هذه الأداة الكهربائية بشكل صحيح. قد تحدث المخاطر التالية فيما يتعلق بتركيبية وتصميم هذه الأداة الكهربائية:

- أضرار بالرنّة إذا لم يتم ارتداء قناع مناسب للحماية من الغبار.
- أضرار بالسمع إذا لم يتم ارتداء وافية مناسبة للأذنين.
- أضرار صحية الناتجة عن اهتزاز اليد والذراع إذا تم استخدام الجهاز لفترة طويلة أو لم يتم توجيهه وصيانتها بشكل صحيح.

## البيانات الفنية

-PGS 4 18	
أداء الجهاز	
جهد إسمي	V 18
عدد الأشواط	min/ 0-2500
طول الشوط	mm 20
حجم القصاصات (حد أقصى) بدون قوس الفروع	mm 80
حجم القصاصات (حد أقصى) مع قوس الفروع	mm 50
الأبعاد الوزن	
الوزن (بدون علبة بطارية)	kg 1,4
الطول x العرض x الارتفاع	mm 89 475 x 174 x

المواصفات الفنية خاضعة للتعديل.

## معلومات الضوضاء والاهتزازات

إجمالي قيم الاهتزاز a<sub>H</sub> (مجموع المتجهات في ثلاثة اتجاهات) ونسبة التفاوت K محددة حسب المواصفة 2-11-EN 62841: نشر لوح خشبي مضغوط: 6.2 a<sub>H,B</sub> م/ث<sup>2</sup>, K 1.5 م/ث<sup>2</sup>, نشر العوارض الخشبية: 8.1 a<sub>H,WB</sub> م/ث<sup>2</sup>, K 1.5 م/ث<sup>2</sup>. قيم الأبعاعات الصوتية محددة وفقاً للمواصفة 2-11-EN 62841. عادة ما يبلغ مستوى ضغط الصوت المقدر A للمنتج 94 ديسيل (A) ومستوى طاقة الصوت 83 ديسيل (A) 3 ≈K? 3 ديسيل وبالاقتران مع وصلة الإطالة (247.0-2.445) ويبلغ مستوى طاقة الصوت المرجح

## مناشير مزودة بتطوية تليسكوبية

### إرشاد

التطوية التليسكوبية ملحق اختياري لقطع الأشجار والفروع التي يصل ارتفاعها إلى 3.5 مترًا.

### إرشاد

اقرأ تعليمات تشغيل التطوية التليسكوبية قبل استخدامها.

## إيقاف التشغيل

1. إزالة علب البطارية من الجهاز (انظر الفصل إزالة علب البطارية).
2. تنظيف الجهاز (انظر الفصل تنظيف الجهاز).

## إزالة علب البطارية

### إرشاد

عند إيقاف العمل لفترة طويلة، قم بإزالة علب البطارية من الجهاز وتأمينها ضد الاستخدام غير المصرح به.

1. أزل البطارية من بيت البطارية. صورة إيضاحية L

## تفكيك قوس الفروع

### تنويه

**خطر الإصابة نتيجة الشفرة الحادة**

ارتد نظارات واقية وواقى للسمع في جميع الأعمال على الجهاز.

### صورة إيضاحية N

1. اضغط على زر تحرير قوس الفروع.
2. أخرج قوس الفروع بسحبه إلى الأمام.

## تفكيك شفرة المنشار

### تنويه

**خطر الإصابة نتيجة الشفرة الحادة**

ارتد نظارات واقية وواقى للسمع في جميع الأعمال على الجهاز.

### صورة إيضاحية M

1. ادر شداد شفرة المنشار عكس اتجاه عقارب الساعة مع الاستمرار.
2. اسحب شفرة المنشار.
3. ادر شداد شفرة المنشار مرة أخرى في اتجاه عقارب الساعة إلى الوضع الأصلي.

## النقل

### تنويه

**عند عدم مراعاة الوزن**

خطر الإصابة وخطر التعرض لأضرار

عليك عند النقل والتخزين مراعاة وزن الجهاز.

### تنويه

**بدء التشغيل بدون تحكم**

أخرج البطارية من الجهاز قبل النقل.

1. يجب تأمين الجهاز ضد الانزلاق والانقلاب وفقًا لما تنص عليه المعايير السارية عند نقله في المركبات.

## التخزين

### تنويه

**عدم مراعاة الوزن**

خطر الإصابة وخطر التعرض لأضرار

احرص عند التخزين على مراعاة وزن الجهاز

### تنويه

**بدء التشغيل بدون تحكم**

أخرج البطارية من الجهاز قبل التخزين.

1. قم بتنظيف الجهاز. انظر فصل تنظيف الجهاز.
2. تخزين الجهاز في مكان جاف وذا تهوية جيدة. ابعدها عن المواد المسببة للتآكل مثل المواد الكيميائية للحدائق. عدم تخزين الجهاز في الهواء الطلق.

## تركيب شفرة المنشار

### تنويه

**خطر الإصابة بجروح بسبب أسنان المنشار الحادة**

ارتد نظارات واقية وقفازات واقية عند إجراء أعمال على الجهاز.

### صورة إيضاحية F

1. ادر تجهيزه الشد السريع عكس اتجاه عقارب الساعة مع الاستمرار.
2. أدخل شفرة المنشار.
3. ادر تجهيزه الشد السريع مرة أخرى في اتجاه عقارب الساعة إلى الوضع الأصلي.

### إرشاد

بعد تركيب شفرة المنشار، تحقق من التثبيت الصحيح.

## تركيب قوس الفروع

### تنويه

**خطر الإصابة بجروح بسبب أسنان المنشار الحادة**

ارتد نظارات واقية وقفازات واقية عند إجراء أعمال على الجهاز.

### صورة إيضاحية E

1. اضغط على زر تحرير قوس الفروع.
2. أدخل قوس الفروع في المجرى الدليلي حتى يثبت.

## تركيب علب البطارية

1. ادفع البطارية في بيت البطارية. صورة إيضاحية G

## التشغيل

### تشغيل الجهاز

1. اضغط على زر التحرير. صورة إيضاحية H
2. قم بتشغيل الجهاز من مفتاح التشغيل/الإيقاف.

## إيقاف الجهاز

1. حرر مفتاح التشغيل / الإيقاف. صورة إيضاحية H

## تقنيات النشر

### تنويه

**خطر الإصابة بجروح بسبب الشفرة الحادة**

ارتد نظارات واقية وقفازات واقية عند إجراء أعمال على الجهاز.

### قطعات متحاذاة بدون قوس الفروع

### إرشاد

قم بالعمل بدون أقواس فروع عند نشر فروع وألواح أكثر سمكًا. يجب أن تلامس القطعة المراد نشرها الواقى الأمامي. استخدم الحركة المتأرجحة عند نشر القطع المستديرة.

1. تشغيل الجهاز.
2. قم بالنشر بضغط متساو. صورة إيضاحية I

### الإدخال دون قوس الفروع

### إرشاد

قم بالعمل بدون أقواس فروع عند نشر فروع وألواح أكثر سمكًا. يجب أن تلامس القطعة المراد نشرها الواقى الأمامي. استخدم الحركة المتأرجحة عند نشر القطع المستديرة.

1. ضع الحافة السفلية للواقى الأمامي على قطعة العمل.
2. تشغيل الجهاز.
3. قم بإمالة المنشار إلى الأمام وأدخل شفرة المنشار في قطعة العمل.
4. قم بمحاذاة المنشار في وضع رأسى والنشر على طول خط القطع. صورة إيضاحية J

### قطعات متحاذاة مع قوس الفروع

1. ضع المنشار مع قوس الفروع على قطعة العمل مع الضغط برفق.
2. تشغيل الجهاز.
3. قم بالنشر بضغط متساو. صورة إيضاحية K

## الاستخدام المطابق للتعليمات

### ⚠ خطر

#### خطر الإصابة بجروح قطعية

تجنب تشغيل الجهاز عن طريق الخطأ.  
عند إدخال البطارية، تأكد من عدم الضغط على مفتاح التشغيل/الإيقاف.  
إذا تم إيقاف الجهاز تلقائياً بسبب الحمل الزائد، فقم بتحرير مفتاح التشغيل / الإيقاف على الفور. انتظر حتى يصبح الجهاز أو البطارية على استعداد للتشغيل مرة أخرى.

### ⚠ خطر

#### الاستخدام غير المطابق للتعليمات

خطر على الحياة بسبب الإصابات بجروح.  
استخدم الجهاز وفقاً للغرض المحدد له فقط.  
• الجهاز مخصص للاستخدام الشخصي فقط.  
• الجهاز مخصص لقطع الأخشاب فقط.  
• الجهاز مناسب لقطعيات المنشار الخشنة والقطعيات المستقيمة أو المنحنية و قطعيات السطح المتحاذية.  
• وعند استخدام الجهاز مع أقواس الفروع، يكون مناسباً لقطع الفروع.

وأي استخدام أو تعديل آخر للأداة محظور. المستخدم هو المسؤول عن الأخطار التي تنجم عن الاستخدام غير المسموح به.

## حماية البيئة

المواد المستخدمة في التغليف قابلة لإعادة التدوير. يرجى التخلص من مواد التغليف بطريقة تحافظ على البيئة.  
تحتوي الأجهزة الكهربائية والإلكترونية على مواد قيمة قابلة لإعادة التدوير وغالباً ما تحتوي أيضاً على مكونات مثل البطاريات أو المراكمات أو الزيوت والتي قد تشكل خطورة على صحة الإنسان والبيئة في حالة التعامل معها بشكل غير صحيح أو إذا تم التخلص منها بصورة خاطئة. إلا أن هذه المكونات ضرورية لتشغيل الجهاز بصورة سليمة. لا يجوز التخلص من الأجهزة المميزة بهذا الرمز مع النفايات المنزلية.

### إرشادات حول مواد المحتويات (REACH)

تجد المعلومات الحالية حول المحتويات على الموقع:  
[www.kaercher.de/REACH](http://www.kaercher.de/REACH)

## الملحقات التكميلية وقطع الغيار

استخدام الملحقات التكميلية الأصلية وقطع الغيار الأصلية فقط، والتي تضمن تشغيل الجهاز بشكل آمن وخالي من الاختلالات.  
تجد المعلومات الخاصة بالملحقات التكميلية وقطع الغيار على الموقع [www.kaercher.com](http://www.kaercher.com).

## محتوى التسليم

محتوى تسليم الجهاز مصور على العبوة. تأكد من وجود جميع محتويات العبوة عند فتحها. وفي حالة نقص أية ملحقات تكميلية أو اكتشاف أي تلف بها ناتج عن عملية النقل، يرجى إخطار البائع.

## تجهيزات السلامة

### ⚠ تنويه

#### تجهيزات السلامة التالفة أو المتغيرة

تجهيزات السلامة تخدم حمايتك.  
لا تقم بتغيير أو تجاوز تجهيزات السلامة أبداً.

### زر التحرير

يعمل زر التحرير على غلق مفتاح الجهاز وبالتالي يمنع تشغيل الجهاز غير المتحكم به.

### صورة إيضاحية B

① زر التحرير / مفتاح التشغيل / الإيقاف

② مفتاح التشغيل / الإيقاف

لتشغيل الجهاز يجب أن يتم الضغط أولاً على زر التحرير ثم على مفتاح التشغيل / الإيقاف.

## الرموز على الجهاز

علامات تحذير عامة	
اقرأ تعليمات التشغيل وكافة تعليمات السلامة قبل بدء التشغيل.	
ارتد وافي للسمع ونظارات واقية مناسبة أثناء استخدام الجهاز.	
ارتد عند استخدام الجهاز قفازات متينة وضد الانزلاق.	
حافظ على مسافة أمنة بين المارة من الأداة الكهربائية.	
لا تعرض الجهاز للمطر أو الرطوبة.	

## مواصفات الجهاز

يتم في دليل التشغيل هذا شرح التجهيزات الكاملة. وفقاً للموديل، ستكون هناك اختلافات في نطاق التوريد (انظر العبوة).

### صورة انظر صفحات الرسومات

#### صورة إيضاحية A

- ① زر تحرير علبه البطارية
- ② مبيت البطارية
- ③ زر تحرير علبه مبيت البطارية
- ④ مقبض
- ⑤ زر التحرير / مفتاح التشغيل / الإيقاف
- ⑥ مفتاح التشغيل / الإيقاف
- ⑦ زر تحرير قوس الفروع
- ⑧ قوس الفروع
- ⑨ وافي أمامي
- ⑩ تجهيزه الشد السريع لشفرة المنشار
- ⑪ شفرة منشار للأخشاب
- ⑫ \* علبه البطارية

\* اختياري

## التركيب

### تثبيت مبيت البطارية

1. ادفع مبيت البطارية في مبيت المنشار الترددي حتى يثبت بصوت مسموع.

#### صورة إيضاحية C

#### إرشاد

يجب مراعاة التثبيت الصحيح!

## تعليمات السلامة للمناشير الترددية

- أمسك الأداة الكهربائية من أسطح القبض المعزولة عند القيام بأعمال، حيث قد يتلامس ملحق القطع مع كابل كهربائي مخفي، يؤدي تلامس شفرة المنشار مع وصلة يسري بها تيار كهربائي إلى تعريض أجزاء الجهاز المعدنية لجهد كهربائي مما ينتج عنه صدمة كهربائية.
- استخدم المشابك لتأمين قطعة الشغل على منصة مستقرة ودعّمها، إذا كنت تمسك قطعة الشغل بيدك أو في اتجاه جسمك، فسوف تصبح غير مستقرة وقد تؤدي إلى فقدان السيطرة.
- لا تمسك الأداة الكهربائية إلا من سطح المقبض المعزول، لأنه يمكن أن تلامس شفرة المنشار مع وصلات الكهرباء المخفية، ويؤدي تلامس شفرة المنشار مع وصلة يسري بها تيار كهربائي إلى تعريض أجزاء الجهاز المعدنية لجهد كهربائي مما ينتج عنه صدمة كهربائية.
- ابحث عن وصلات الإمداد المخفية باستخدام أجهزة كشف مناسبة. وإذا لزم الأمر، اطلب الدعم من شركة إمداد الطاقة لذلك، يمكن أن يؤدي التلامس مع الأسلاك الكهربائية إلى نشوب حريق وصدمة كهربائية. يمكن أن يؤدي تلف أنبوب الغاز إلى حدوث انفجار، يؤدي اختراق وصلة الماء إلى وقوع أضرار مادية.
- أبعد يدك عن شفرة المنشار، لا تمسك الجهة السفلية من قطعة العمل، قد تؤدي ملامسة شفرة المنشار إلى إصابات بجروح.
- أبعد يدك عن قضيب الرفع وتجهيزه الشد السريع لشفرة المنشار، قد تؤدي ملامسة شفرة المنشار إلى إصابات بجروح.
- قم بتوصيل الجهاز بقطعة العمل فقط عند تشغيله، هناك خطر حدوث ارتداد عند انحصار شفرة المنشار في قطعة العمل.
- أوقف تشغيل الجهاز بعد القطع، لا تسحب شفرة المنشار من قطعة العمل إلى بعد التوقف تماماً. وبذلك تتفادى حدوث ارتدادات وتتمكن من وضع الجهاز بأمان.
- اقتصر على استخدام شفرات منشار غير تالفة وفي حالة سليمة، يمكن أن تتكسر شفرات المنشار المنحنية أو غير الحادة أو تؤثر سلباً على عملية القطع أو تؤدي إلى الارتداد.
- بعد إيقاف التشغيل، لا تقم بقرملة شفرة المنشار عن طريق الضغط الجانبي حتى تتوقف، يمكن أن تلف شفرة المنشار أو تتكسر أو تسبب ارتداداً.
- اربط المواد جيداً، لا تسند قطعة العمل بيدك أو قدمك، لا تلمس الأغراض أو الأرض عند دوران المنشار، هناك خطر حدوث ارتداد.
- قم بتأمين قطعة العمل، يتم تثبيت قطعة العمل المثبتة بتجهيزه شد أو مشدودة في ملزمة بشكل أكثر أماناً عن تثبيتها باليد.
- انتظر دائماً حتى تتوقف الماكينة تماماً قبل وضعها، قد تعرض وليجة الأدوات إلى الانحصار وتؤدي إلى فقدان السيطرة على الجهاز.
- قم بتأمين مفتاح التشغيل/الإيقاف في وضع الإيقاف قبل إجراء أي أعمال على الماكينة (مثل الصيانة وتغيير الأدوات وما إلى ذلك) وكذلك أثناء النقل والتخزين، هناك خطر الإصابة بجروح إذا تم تشغيل مفتاح التشغيل / الإيقاف دون قصد.
- احرص على حماية الجهاز من الحرارة، على سبيل المثال من أشعة الشمس الشديدة المستمرة، وكذلك من اللهب والماء والرطوبة، هناك خطر حدوث انفجار.

## إرشادات السلامة الإضافية

- ⚠ **تحذير** • خطر الإصابة بجروح، تصبح شفرة المنشار ساخنة أثناء الاستخدام، لا تلمس شفرة المنشار.

## استخدام والتعامل مع الأداة الكهربائية

- a لا تحمل الأداة أكثر من طاقتها. استخدم لأعمالك الأداة الكهربائية المخصصة لذلك. استخدمك للأداة الكهربائية المناسبة يكون بشكل أفضل وأمن في نطاق الأداة المذكور.
  - b لا تستخدم أي أداة كهربائية يكون المفتاح فيها تالفاً، أي أداة كهربائية لا يمكن تشغيلها أو إيقافها سوف تشكل خطراً ويجب أن يتم إصلاحها.
  - c اسحب القابس من المقبس وأو قم بإزالة البطارية قبل قيامك بهضام إعدادات الجهاز، تغيير قطع الملحقات أو استبعاد الجهاز، التدابير الاحتياطية هذه تمنع تشغيل الأداة الكهربائية بشكل غير مقصود.
  - d قم بتخزين الأدوات الكهربائية غير المستخدمة بعيداً عن متناول الأطفال. لا تسحب أن يتم استخدام الجهاز من قبل أشخاص غير ملحقين بالجهاز أو لم يقوموا بقراءة هذه التعليمات. تكون الأدوات الكهربائية خطيرة إذا تم استخدامها من قبل أشخاص ليس لديهم الخبرة.
  - e نظف الأدوات الكهربائية بعناية، تأكد من أن الأجزاء المتحركة تعمل بشكل سليم وغير منحصرة، أو من وجود أجزاء متحركة أو تالفة بحيث تضر بوظيفة الأداة الكهربائية. قم على إصلاح الأجزاء التالفة قبل استخدام الجهاز، تسبب الأدوات الكهربائية بدون صيانة جيدة في الكثير من الحوادث.
  - f حافظ على أن تكون أدوات القطع حادة ونظيفة. المحافظة على حواف حادة في أدوات القطع يساعد على عدم انحصارها ويسهل عملية استخدامها.
  - g استخدم أدوات كهربائية، ملحقات وأدوات استخدام وغيرها وفقاً لهذه التعليمات. خذ بعين الاعتبار ظروف العمل والأعمال التي يتعين القيام بها، إن استعمال الأدوات الكهربائية في الاستخدامات غير المخصصة لها، يمكن أن يؤدي إلى مواقف خطيرة.
- ### 5 استخدام والعباية بعلب البطاريات
- a لا تشحن علب البطاريات إلا مع أجهزة الشحن المصممة لهذا الغرض من الجهة الصانعة. قد يؤدي استخدام أجهزة الشحن التي تكون غير متوافقة مع علب البطارية، إلى نشوب حريق.
  - b لا تستخدم الجهاز إلا مع علب بطارية مناسبة، يمكن أن يؤدي استخدام بطاريات أخرى إلى إصابات أو حدوث حريق.
  - c قم بإبعاد البطارية التي غير المستخدمة عن مشابك الورق، قطع النقود المعدنية، مفاتيح، مسامير، براغي أو أشياء معدنية صغيرة التي يمكن أن تسبب تماس كهربائي، يمكن أن يؤدي التماس الكهربائي إلى نشوب حريق.
  - d في ظل ظروف معينة، يمكن أن يتسرب سائل علب البطارية، تجنب عند ذلك الاحتكاك. في حال لامست السائل، يجب الغسل بالماء جيداً. وإذا دخل السائل في عينك، يجب طلب مساعدة الطبيب بدون تأخير، يمكن أن يسبب السائل بطفح جلدي وحروق جلدية.
  - e لا تستخدم بطاريات أو أدوات تالفة أو معدلة، قد تظهر البطاريات التالفة أو المعدلة سلوكاً غير متوقع قد يؤدي إلى نشوب حريق أو انفجار أو إصابة شخصية.
  - f لا تعرض البطارية أو الأداة لدرجات حرارة زائدة أو لهب، قد يؤدي التعرض للهب أو درجات حرارة تزيد عن 130 °م إلى حدوث انفجارات.
  - g اتبع جميع تعليمات الشحن ولا تشحن الأداة أو البطارية خارج نطاق درجة الحرارة المحدد في الدليل، يمكن أن يؤدي الشحن غير السليم أو الشحن في درجات حرارة خارج النطاق المحدد إلى تلف البطارية وزيادة خطر نشوب حريق.
- ### 6 الخدمة
- a قم بإصلاح الأداة الكهربائية الخاصة بك من قبل فني متخصص واستخدم قطع الغيار الأصلية فقط. بذلك يتم ضمان المحافظة على سلامة الجهاز.
  - b لا تقم أبداً بإصلاح البطاريات التالفة، لا يجوز صيانة أو إصلاح البطاريات إلا من قبل الشركة المصنعة أو مزودي الخدمة المعتمدين.

## المحتويات

12	إرشادات عامة.....
14	الاستخدام المطابق للتعليمات.....
14	حماية البيئة.....
14	الملحقات التكميلية وقطع الغيار.....
14	محتوى التسليم.....
14	تجهيزات السلامة.....
14	مواصفات الجهاز.....
14	التركيب.....
15	التشغيل.....
15	إيقاف التشغيل.....
15	النقل.....
15	التخزين.....
16	العناية والصيانة.....
16	مساعدة في حالة حدوث أعطال.....
16	الضمان.....
16	البيانات الفنية.....
17	EU-Konformitätserklärung.....

## إرشادات عامة

اقرأ قبل أول استخدام للجهاز إرشادات السلامة هذه، ودليل التشغيل الأصلي لهذا، وإرشادات السلامة المرفقة بعلبة البطارية وكذلك دليل التشغيل الأصلي بعلبة البطارية وجهاز الشحن. تم تصريف طليقا لذلك. حافظ على الكتيبات الخاصة للاستخدام لاحقا أو تسليمهما للمالك اللاحق. عليك إلى جانب الإرشادات الواردة في دليل التشغيل مراعاة القواعد العامة للسلامة والوقاية من الحوادث والتي يحددها المشرع القانوني.



## درجات الخطر

### ⚠️ خطر

- إشارة إلى خطر مباشر وشيك للحوادث وقد يؤدي إلى إصابات جسدية بالغة أو إلى الوفاة.

### ⚠️ تحذير

- إشارة إلى موقف قد تحفه المخاطر وقد يؤدي إلى إصابات جسدية بالغة أو إلى الوفاة.

### ⚠️ تنويه

- إشارة إلى موقف قد تحفه المخاطر وقد يؤدي إلى إصابات بسيطة.

### ⚠️ تنبيه

- إشارة إلى موقف قد تحفه المخاطر وقد يؤدي إلى حدوث أضرار مادية.

## إرشادات السلامة العامة للأدوات الكهربائية

### ⚠️ تحذير

- اقرأ جميع إرشادات السلامة والتعليمات والصور والمواصفات الموردة مع هذه الأداة الكهربائية.

أي تقصير في التزام بإرشادات السلامة والتعليمات يمكن أن يؤدي إلى صدمة كهربائية و/ أو إصابات خطيرة. احتفظ بجميع إرشادات السلامة والتعليمات للمستقبل.

يتم نسب المصطلح "أداة كهربائية" الذي يتم استخدامه في إرشادات السلامة، إلى الأدوات الكهربائية التي يتم تشغيلها باستخدام الشبكة الكهربائية (المترودة بكابلات كهربائية) والأدوات الكهربائية التي يتم تشغيلها بالبطارية (بدون كابل كهربائي).

### 1 سلامة مكان العمل

- a عليك المحافظة على النظافة والإضاءة الجيدة لمنطقة العمل الخاصة بك. يمكن أن تؤدي الفوضى وعدم الإضاءة الكافية في منطقة العمل إلى وقوع حوادث.

b لا تستخدم الأداة الكهربائية في المناطق القابلة للاحتراق والتي يتواجد فيها غازات أو غبار أو سوائل قابلة للاشتعال. تولد الأدوات الكهربائية الشرر والتي يمكنها أن تشعل الغبار أو الباخرة.

c قم بإبعاد الأطفال والأشخاص الآخرين أثناء استخدام الأداة الكهربائية. يمكن أن يؤدي السهول إلى فقدان السيطرة على الجهاز.

### 2 السلامة الكهربائية

a يجب أن يكون قابس الأداة الكهربائية يتطابق مع المقبس. يجب عدم تغيير القابس في أي حال من الأحوال. لا تستخدم أي قابس مهايئ مع الأدوات الكهربائية المعارضة. يقلل القابس الناصلي غير المعدل والمقبس المطابق من خطر حدوث صدمة كهربائية.

b تجنب الاحتكاك الجسدي مع الأسطح المرصنة مثل الأنابيب، أجهزة التدفئة، الطباخات والفلاجات. يوجد خطر متزايد من الصعقات الكهربائية إذا كان جسمك مازوا.

c لا تعرض الأداة الكهربائية للمطر أو البزل. يزيد دخول الماء في الأداة الكهربائية من خطر الصعقات الكهربائية.

d لا تستخدم الكابل للأغراض غير المخصصة له، كحمل الأداة الكهربائية أو لتعليقها أو لسحب القابس من المقبس. قم بإبعاد الكابل عن مصادر الحرارة، الزيت، الحواف الحادة أو أجزاء الجهاز المتحركة. يزيد الكابل التالف أو المتشابك من خطر الصعقة الكهربائية.

e إذا قمت بتشغيل الأداة الكهربائية في الهواء الملوث، استخدم فقط كابل تمديد يكون صالح للاستخدام الخارجي أيضا. استخدم كابل تمديد مناسب للنطاق الخارجي يقلل من خطر حدوث صدمة كهربائية.

f إذا كان تشغيل الأداة الكهربائية في محيط رطب لا يمكن تجنبه، قم باستخدام مفتاح قاطع الدائرة الكهربائية. إن استخدام قاطع الدائرة الكهربائية يقلل من خطر حدوث صدمة كهربائية.

### 3 سلامة الأشخاص

a كن متيقظا ومتوخيا الحذر عند القيام بأي عمل واستخدم الأداة الكهربائية بعقلانية. لا تستخدم الأداة الكهربائية إذا كنت متعبا أو كنت تحت تأثير المخدرات، الكحول أو الأدوية. إن أي لحظة عدم انتباه عند استخدام الأداة الكهربائية قد تؤدي إلى إصابات خطيرة.

b ارتد معدات شخصية واقية وكذلك نظارات واقية على الدوام. إن ارتداء المعدات الشخصية الواقية مثل الكمامة الواقية من الغبار أحذية السلامة غير زلقة، حوزة السلامة أو أجهزة حماية الأذن، يقلل من خطر الإصابات وذلك حسب نوع واستخدام الأداة الكهربائية.

c تجنب التشغيل غير المقصود. تأكد من أن الأداة الكهربائية مغلقة قبل توصيلها مع إمدادات التيار الكهربائي أو مع البطارية وكذلك قبل لمسها أو حملها. إذا كنت تحمل الأداة الكهربائية ووضعت إصبعك على المفتاح أو قمت بتوصيل الجهاز على وضع التشغيل بالتيار الكهربائي، يمكن أن يؤدي هذا إلى وقوع حوادث.

d قم بإبعاد الأدوات الكهربائية أو مفاتيح البراغي قبل تشغيل الأداة الكهربائية. أي أداة أو مفتاح يتواجد في الجزء الدوار للجهاز يمكن أن يؤدي إلى الإصابات.

e تجنب وضعيات الجسم غير الطبيعية. قم بتأمين مكان ووقوفك بشكل آمن وحافظ على التوازن في كل وقت. فهذا ينبغ لك إمكانية التحكم بالأداة الكهربائية في الحالات غير المتوقعة.

f ارتدي ملابس مناسبة. لا ترتدي ملابس فضفاضة أو حلي. قم بإبعاد الشعر والملابس والقفايا عن الأجزاء المتحركة. يمكن أن يتم التقاط الملابس الفضفاضة، القفايا، الحلي أو الشعر الطويل من قبل الأجزاء المتحركة.

g إذا كان من الممكن أن يتم تركيب أجهزة شفط وتجميع، تأكد من أن هذه تم توصيلها واستخدامها بشكل صحيح. استخدام المنكسة الكهربائية يمكن أن يقلل من المخاطر الناجمة عن الغبار.

h لا تترك الإلمام الذي اكتسبته من خلال الاستخدام المتكرر للأداة يجعلك تتصرف بتهور وتتجاهل مبادئ السلامة للأداة. يمكن أن يؤدي التصرف المتهور إلى إصابات خطيرة في غضون أجزاء من الثانية.



**THANK YOU!**  
**MERCI! DANKE! ¡GRACIAS!**



Registrieren Sie Ihr Produkt und profitieren Sie von vielen Vorteilen.

Register your product and benefit from many advantages.

Enregistrez votre produit et bénéficiez de nombreux avantages.

Registre su producto y aproveche de muchas ventajas.

**[www.kaercher.com/welcome](http://www.kaercher.com/welcome)**



Bewerten Sie Ihr Produkt und sagen Sie uns Ihre Meinung.

Rate your product and tell us your opinion.

Évaluer votre produit et dites-nous votre opinion.

Reseñe su producto y díganos su opinión.



**[www.kaercher.com/dealersearch](http://www.kaercher.com/dealersearch)**

**Alfred Kärcher SE & Co. KG**

Alfred-Kärcher-Str. 28-40

71364 Winnenden (Germany)

