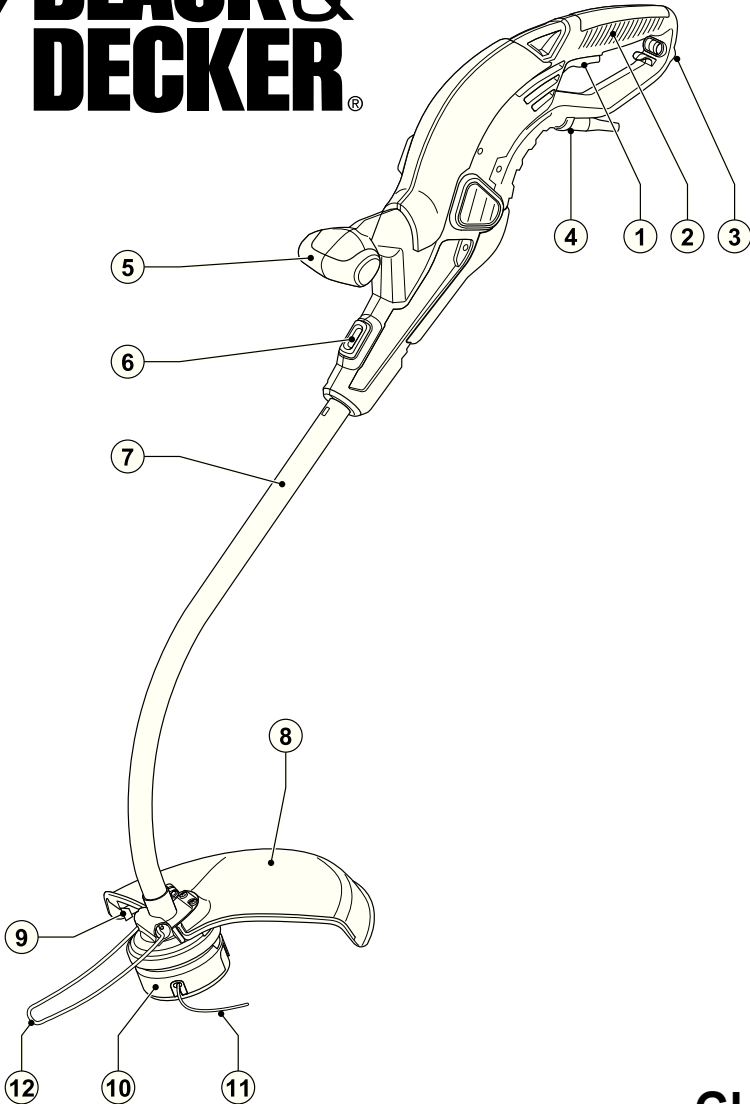




BLACK & DECKER®

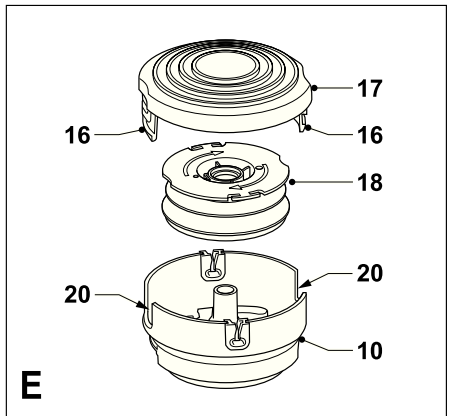
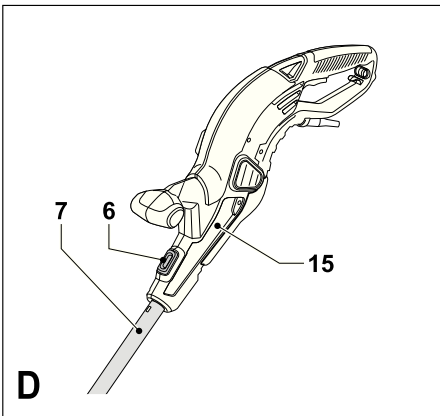
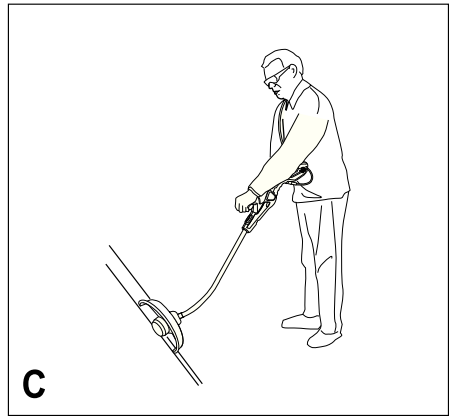
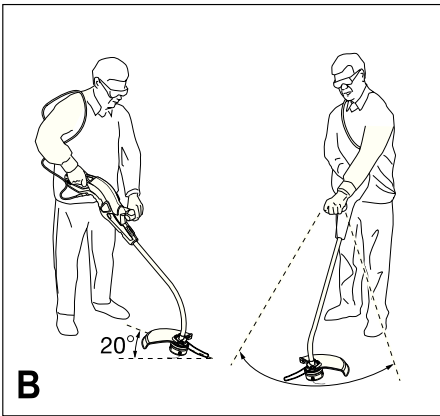
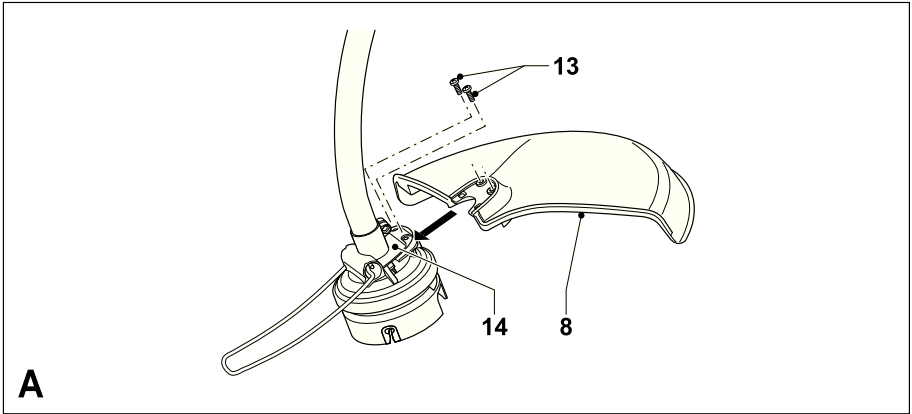
www.blackanddecker.ru

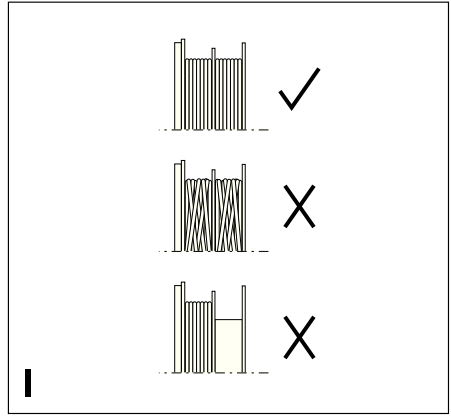
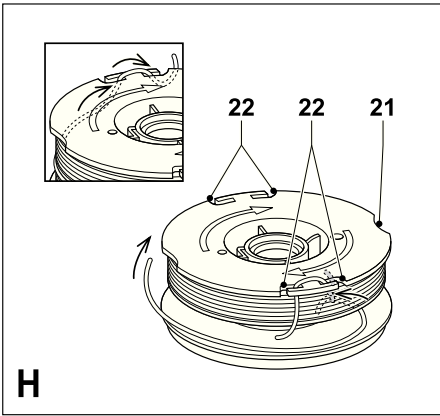
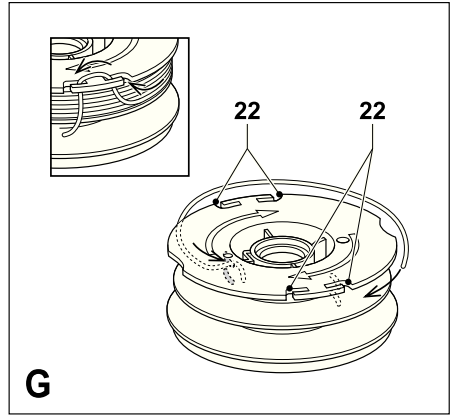
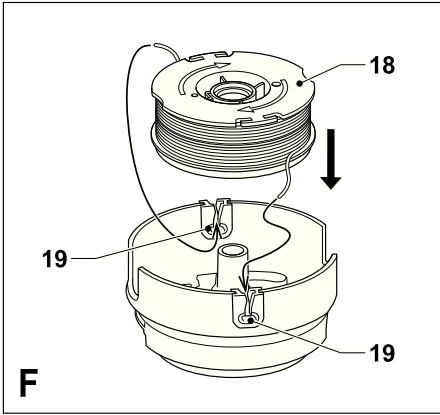


*Инструмент не
предназначен для
профессионального
использования.*

??? RUS/UA

**GL701
GL716
GL720
GL741**





Область применения

Ваш триммер GL701, GL716, GL720, GL741 Black & Decker предназначен для стрижки газона и выравнивания его кромок, также для стрижки травы в труднодоступных местах. Данный электроинструмент не предназначен для профессионального применения, предусмотрено только его бытовое использование.

Общие правила безопасности при работе с электроинструментом

- **Внимание!** С целью сведения к минимуму риска поражения электрическим током, получения травмы, возникновения пожара или повреждения электроинструмента, при работе с электроинструментом постоянно следуйте указаниям данного руководства по эксплуатации.
- Перед началом работы внимательно прочтите данное руководство по эксплуатации. Термин „электроинструмент“ во всех приведенных ниже указаниях относится к Вашему электроинструменту.
- Храните данное руководство по эксплуатации в надежном месте, для последующего обращения к нему.
- Перед выполнением любых работ по регулированию, техническому обслуживанию и ремонту электроинструмента, вынимайте вилку кабеля подключения к электросети из штепсельной розетки.

Соблюдайте чистоту и порядок на рабочем месте!

Беспорядок на рабочем месте может привести к несчастному случаю.

Учитывайте влияние окружающей среды!

Не используйте электроинструмент под дождем. Не используйте электроинструмент во влажных или сырых местах. Работайте в условиях хорошей видимости или обеспечьте рабочее место достаточной освещенностью. Не используйте электроинструмент, если есть опасность возгорания или взрыва, например, вблизи легко воспламеняющихся жидкостей или газов.

Не подпускайте близко детей!

Не позволяйте детям, посторонним людям или животным приближаться к рабочему месту, тем более прикасаться к электроинструменту или кабелю подключения к электросети.

Правильно одевайтесь!

Во время работы не носите свободную одежду и украшения, они могут быть захвачены движущимися частями электроинструмента. При работе на открытом воздухе, надевайте защитные перчатки и крепкую нескользящую обувь. Укройте длинные волосы головным убором или косынкой.

Индивидуальная защита:

Работайте в защитных очках (обычные очки не являются защитными) или в защитной маске. Надевайте пылезащитную маску (респиратор), если

при работе образуется пыль или разлетаются частицы обрабатываемого материала. При повышенном уровне шума используйте средства защиты органов слуха (например, наушники или беруши).

Защита от поражения электрическим током

При подключенном к штепсельной розетке электроинструменте, избегайте контактов с заземленными объектами и предметами (например, с мачтами освещения, трубопроводами, ограждениями, емкостями), также с подключенными к электросети другими электроприборами. Электробезопасность может быть значительно повышена при подключении электроинструмента к электросети через устройство (автомат) защитного отключения по току утечки с номинальным током утечки ≤ 30 mA.

Не споткнитесь!

Выберите удобное, устойчивое, постоянно контролируемое Вами положение.

Будьте собраны!

Работайте собранно и ответственно. Руководствуйтесь здравым смыслом. Не используйте электроинструмент, если Вы устали, также если находитесь под влиянием алкоголя или понижающих реакцию лекарственных и других средств.

Используйте устройства для удаления пыли!

Если в комплект поставки Вашего электроинструмента входит устройство для присоединения к пылеотводу или пылесборник, установите его и используйте по назначению

Не оставляйте регулировочные инструменты!

Следите, чтобы при включении электроинструмента на нем (в нем) не оставались регулировочные и крепежные инструменты (например, гаечные ключи).

Удлинительный кабель

Перед работой осмотрите удлинительный кабель, в случае обнаружения повреждений замените его. При эксплуатации электроинструмента на открытом воздухе, используйте только удлинительные кабели, предназначенные для таких условий работы (в брызгозащищенном исполнении).

Используйте электроинструмент по назначению!

Используйте электроинструмент по назначению, указанному в данном руководстве по эксплуатации. Не используйте маломощный электроинструмент и принадлежности для выполнения тяжелых работ. Электроинструмент работает надежно и безопасно только при соблюдении параметров, указанных в его технических характеристиках. Не перегружайте электроинструмент. Не используйте электроинструмент для несвойственных ему работ.

Внимание! Использование любых принадлежностей или вспомогательных материалов, также выполнение данным электроинструментом любых видов работ, не рекомендованных данным руководством по эксплуатации, может привести к несчастному случаю.

Проверяйте исправность электроинструмента!

Перед использованием внимательно проверьте электроинструмент и кабель подключения к электросети на отсутствие повреждений. Проверьте

точность совмещения и легкость перемещения подвижных деталей, целостность деталей, исправность защитных устройств и устройств управления, также любых других элементов электроинструмента, воздействующих на его работу. Следите, чтобы электроинструмент работал в нормальном режиме и по назначению. Не используйте электроинструмент, даже если какая-нибудь одна его деталь повреждена или чрезмерно изношена. Не используйте электроинструмент, если клавиша (кнопка) пускового выключателя не устанавливается в положение включения или выключения. В случае повреждения или чрезмерного износа любых деталей электроинструмента, его ремонт и замену изношенных деталей производите только в авторизованном сервисном центре. Ни в коем случае не пытайтесь отремонтировать электроинструмент самостоятельно! **Вынимайте вилку из электрической розетки!**

Во время перерыва в работе, при хранении, также перед сменой обрабатываемого инструмента, принадлежностей или вспомогательных материалов, также перед любыми видами технического обслуживания вынимайте вилку кабеля подключения к электросети электроинструмента из штепсельной розетки.

Избегайте непреднамеренного пуска!

Не переносите (не передвигайте) электроинструмент, подключенный к штепсельной розетке, держа палец на клавише пускового выключателя. Перед подключением электроинструмента к штепсельной розетке приведите клавишу пускового выключателя в выключенное положение.

Берегите кабель подключения к электросети!

Не переносите электроинструмент, держа его за кабель подключения к электросети, и не используйте кабель подключения к электросети для вытягивания его вилки из штепсельной розетки. Оберегайте кабель подключения к электросети от высокой температуры, нефтепродуктов и острых кромок.

Надежно храните неиспользуемый электроинструмент!

Храните электроинструмент в чистом, сухом и недоступном для детей месте.

Бережно ухаживайте за электроинструментом!

Высокое качество и безопасность работы можно обеспечить только геометрически правильным и чистым сменным режущим инструментом. При смене режущего инструмента и принадлежностей следуйте инструкциям по их эксплуатации. Поверхность рукояток и выключателей электроинструмента должна быть сухой, чистой и не жирной.

Ремонт

Данный электроинструмент изготовлен в полном соответствии с действующими стандартами безопасности. Ремонт электроинструмента производите только в авторизованном сервисном центре с использованием оригинальных запасных частей, в противном случае будет существовать опасность для Вашего здоровья.

Электробезопасность



Данный электроинструмент защищен двойной электроизоляцией, исключая необходимость в заземляющем проводе. Следите за напряжением электрической сети, оно должно соответствовать величине, обозначенной на информационной табличке электроинструмента.

- Не разрешайте молодым или физически слабым людям пользоваться данным электроинструментом без Вашего контроля. Не разрешайте детям играть с электроинструментом.
- При повреждении кабеля подключения к электросети, в целях Вашей безопасности, заменяйте его только в авторизованном сервисном центре.

Дополнительные меры безопасности для триммера

Предупреждающие знаки на электроинструменте:



Перед вводом в эксплуатацию электроинструмента, прочтите полностью данное руководство по эксплуатации.



Работайте в защитных очках или маске!



Не подпускайте посторонних людей и животных к работающему электроинструменту ближе, чем на 6 м.



Не работайте под дождем или при высокой влажности воздуха!

- Работайте только в условиях хорошей видимости или обеспечьте нормальное освещение.
- Перед использованием триммера внимательно проверьте электропроводку и удлинительный кабель на отсутствие повреждений и старения. В случае повреждения или обрыва кабеля подключения к электросети, немедленно выньте его вилку из штепсельной розетки. **НЕ ПРИКАСАЙТЕСЬ К КАБЕЛЮ, ПОКА ОН НЕ ОТСОЕДИНЕН ОТ ЭЛЕКТРОСЕТИ.**
- Не используйте триммер, если его электрокабель поврежден или изношен.
- Используйте для защиты Ваших ног крепкие, нескользящие ботинки или сапоги.
- Используйте для защиты Ваших ног длинные, прочные брюки.
- Перед началом работы освободите газон от палок, камней, проволоки и других препятствий.
- Используйте триммер только в вертикальном положении, с режущим кордом возле поверхности земли. Ни в коем случае не включайте триммер, если он находится в любом другом положении!
- Передвигайтесь во время работы с триммером только в медленном темпе. Помните, что свежескошенный газон влажный и скользкий.

- Не работайте на крутых склонах. Стригите траву поперек уклона, ни в коем случае не сверху вниз!
- Ни в коем случае не пересекайте гравийные тропинки и дорожки при работающем триммере!
- Ни в коем случае не касайтесь режущего корда при работающем триммере!
- Не кладите на землю триммер до момента, когда режущий корд полностью остановится.
- Используйте режущий корд, рекомендованный изготовителем триммера. Ни в коем случае не используйте металлические режущие нити или рыболовную леску!
- Будьте внимательны, чтобы случайно не коснуться отсекающего режущего корда!
- Направляйте кабель подключения к электросети подальше от режущего корда. Постоянно следите за положением кабеля.
- Следите, чтобы Ваши руки и ноги постоянно находились на безопасном расстоянии от режущего механизма, особенно при включении электродвигателя.
- Внимание! После выключения электродвигателя, режущий механизм некоторое время вращается по инерции.
- Ни в коем случае не используйте триммер с поврежденными или дефектными защитными устройствами!
- Следите, чтобы вентиляционные прорезы электродвигателя всегда оставались открытыми и чистыми.

Составные части

Ваш триммер может содержать все или некоторые из перечисленных составных частей:

1. Клавиша пускового выключателя
2. Рукоятка основная
3. Зажим кабельный
4. Элемент соединительный входа электропитания
5. Рукоятка вспомогательная
6. Клавиша фиксатора
7. Стойка трубчатая
8. Кожух защитный
9. Отсекатель режущего корда
10. Корпус катушки
11. Корд режущий
12. Упор направляющий

Сборка

Внимание! Перед сборкой убедитесь, что триммер выключен и отсоединен от электросети!

Установка защитного кожуха (Рис. А)

- Отвинтите винты (13) от головки (14).
- Установите защитный кожух (8), как показано на рисунке.
- Надвиньте защитный кожух на оголовок триммера, до ощущаемой фиксации.
- Зафиксируйте защитный кожух винтами.

Внимание! Используйте триммер только при абсолютно правильно установленном защитном кожухе.

Подготовка режущего корда

В состоянии поставки режущий корд прикреплен клейкой лентой к корпусу катушки.

- Удалите клейкую ленту, которой режущий корд (11) прикреплен к корпусу катушки (10).

Подключение триммера к электросети

- Соедините штепсельную муфту (розетку) подходящего удлинительного кабеля с соединительным элементом (вилкой) (4) силового входа триммера.
- Для исключения случайного разъединения штепсельного разъема под воздействием растягивающего усилия, проведите удлинительный кабель через кабельный зажим (3).
- Вставьте вилку удлинительного кабеля в штепсельную розетку электросети.

Внимание! Удлинительный кабель должен быть пригоден для эксплуатации на открытом воздухе (брызгозащищенное исполнение).

Эксплуатация

Внимание! Не форсируйте рабочий процесс! Избегайте перегрузки триммера!

Настройка триммера на стрижку газона или выравнивание кромок (Рис. В - D)

Данный триммер можно использовать для стрижки газона, как показано на Рис. В, также для выравнивания кромок (обрезки выступающей травы вдоль кромок газона и цветочных клумб), как показано на Рис. С.

Режим стрижки (Рис. В и D)

При стрижке головка триммера должна находиться в положении, показанном на Рис. В. Если это не так, поступите следующим образом:

- Нажмите клавишу фиксатора (6).
- Поворачивайте стойку (7), отпустив клавишу фиксатора.
- Когда головка станет на свое место, сработает фиксатор.

Примечание: Стойка может поворачиваться только в одну сторону.

Режим выравнивания кромок (Рис. С и D)

При стрижке кромок головка триммера должна находиться в положении, показанном на Рис. С. Если это не так, поступите следующим образом:

- Нажмите клавишу фиксатора (6).
- Поворачивайте стойку (7), отпустив клавишу фиксатора.
- Когда головка станет на свое место, сработает фиксатор.

Примечание: Стойка может поворачиваться только в одну сторону.

Регулирование высоты триммера (Рис. D)

Данный триммер имеет телескопический механизм, позволяющий установить удобную для Вас высоту. Предусмотрено три размера по высоте. Для регулирования высоты поступите следующим образом:

- Нажмите клавишу фиксатора (6).
- Вытяните стойку (7) без излишнего усилия из корпуса (15) электродвигателя на необходимую длину, отпустив клавишу фиксатора.
- Когда стойка вытянется на необходимую длину, работает фиксатор.

Включение и выключение

- Для включения триммера, нажмите клавишу пускового выключателя (1).
- Для выключения триммера, отпустите клавишу пускового выключателя.

Внимание! Ни в коем случае не пытайтесь заблокировать клавишу пускового выключателя во включенном положении!

Рекомендации по оптимальному использованию

Общие рекомендации

Для достижения наилучших результатов, стригите только сухую траву.

Стрижка газона

- Держите триммер, как показано на рис. В.
- Равномерно перемещайте триммер из стороны в сторону.
- Высокую траву стригите постепенно, небольшими слоями, начиная сверху.
- Избегайте контакта триммера с твердыми предметами и нежными растениями.
- Если режущий механизм начинает вращаться медленно, уменьшите нагрузку.

Выравнивание кромок

Наилучшие результаты достигаются при высоте кромок 50 и более миллиметров.

- Не используйте триммер для формирования новых кромок. Для создания новых кромок используйте специально предназначенную для этого лопатку.
- Управляйте триммером, как показано на Рис. С.
- Для получения более короткого среза, немного наклоняйте триммер.

Техническое обслуживание

Ваш триммер рассчитан на работу в течение продолжительного периода времени при минимальном техническом обслуживании. Срок службы триммера увеличивается при правильном уходе за ним и регулярной чистке.

Внимание! Перед любыми видами работ по техническому обслуживанию выключайте триммер

и вынимайте вилку кабеля подключения к электросети из штепсельной розетки!

- Регулярно очищайте вентиляционные прорези в корпусе электродвигателя мягкой щеткой или сухой тканью.
- Постоянно очищайте режущий корд и катушку мягкой щеткой или сухой тканью.
- Постоянно удаляйте обрезки травы и отложения грязи с нижней поверхности защитного кожуха, используя затупленный скребок.

Установка новой катушки с кордом (Рис. Е и F)

Новые катушки с режущим кордом можно заказать у продавца Black&Decker (№ для заказа А6495).

- Удерживая лепестки (16) нажатыми, снимите крышку (17) с корпуса (10).
- Извлеките пустую катушку (18) из корпуса.
- Удалите отложения грязи и обрезки травы с крышки и из корпуса.
- Наденьте новую катушку на стержень корпуса. Немного поверните катушку, до осязаемой фиксации.
- Концевую часть одного из режущих кордов направьте в одну из проушин (19). Режущий корд должен выступать из крышки приблизительно на 11 см.
- Концевую часть другого режущего корда направьте в другую проушину. Режущий корд должен выступать из крышки приблизительно на 11 см.
- Совместите лепестки (16) крышки с вырезами (20) в корпусе.
- Надавите крышку на корпус, до осязаемой фиксации.

Внимание! Если концы лески выступают за отсекатель (9), укоротите их, чтобы они только доходили до отсекателя.

Наматывание нового режущего корда на пустую катушку (Рис. G - I)

Вы можете намотать новый режущий корд на пустую катушку. Режущий корд в мотках можно заказать у продавца Black&Decker (№ для заказа А6171).

- Извлеките пустую катушку, как описано выше.
- Удалите возможные обрезки корда с катушки.
- Наматывайте новый режущий корд сначала на верхнюю часть катушки:
 - Направьте 2 см режущего корда в одну из прорезей в верхней части катушки, как показано на рисунке.
 - Наматывайте режущий корд на катушку в направлении указательной стрелки. Следите, чтобы режущий корд наматывался аккуратными витками. Не спутайте его.
 - Если намотанный режущий корд доходит до выреза (21), укоротите корд.
 - Временно закрепите режущий корд в прорезях (22).
- Повторите данный процесс для другого режущего корда на нижней части катушки, как описано выше.

Закрепите режущий корд в неиспользованных прорезях (22).

- Установите катушку на триммер, как описано выше. Не забывайте извлечь режущий корд из прорезей (22).

Внимание! Используйте только оригинальный режущий корд Black&Decker. Проследите, чтобы режущий корд присутствовал на обеих частях катушки.

Возможные неисправности и способы их устранения

В случае возникновения нарушений в работе триммера, выполняйте приведенные ниже указания. Если неисправность своими силами устранить не удастся, обратитесь в авторизованный сервисный центр Black & Decker.

Внимание! Перед любыми видами работ, описанных в данном разделе, выньте вилку кабеля подключения к электросети из штепсельной розетки.

Триммер работает медленно

- Убедитесь, что корпус катушки вращается свободно. При необходимости тщательно очистьте его и защитный кожух.
- Убедитесь, что длина выступающего из корпуса катушки режущего корда не превышает 11 см. При необходимости обрежьте его, чтобы он доходил только до отсекаателя.

Не работает автоматическая подача режущего корда

- Удерживая лепестки нажатыми, снимите крышку с корпуса.
- Вытягивайте режущий корд до момента, когда он выступит на 11 см из корпуса катушки. Если режущего корда на катушке недостаточно, вставьте новую катушку с кордом, как описано выше.
- Совместите лепестки крышки с вырезами в корпусе катушки.
- Надавите крышку на корпус, до осязаемой фиксации.
- Если режущий корд выступает за отсекатель, укоротите его, чтобы он доходил только до отсекаателя.

Если автоматическая подача режущего корда все же не производится, попробуйте поступить следующим образом:

- Тщательно очистьте крышку и корпус катушки.
- Извлеките катушку, и проверьте, может ли свободно двигаться рычаг.
- Извлеките катушку, и заново намотайте на нее режущий корд. Режущий корд наматывайте аккуратно, как описано выше. Установите катушку на свое место, как описано выше.

Защита окружающей среды



Если Вы захотите заменить Ваш электроинструмент Black&Decker другим или Вы больше в нем не нуждаетесь, подумайте о защите окружающей среды. Сервисные центры Black&Decker примут у Вас электроинструмент с гарантией его уничтожения безопасным для окружающей среды способом.



Технические характеристики

	GL701	GL716	GL720	GL741
Напряжение электросети	B~ 230	230	230	230
Потребляемая мощность	Вт 550	580	600	700
Число оборотов на холостом ходу	мин ⁻¹ 6500	6500	6500	6500
Вес	кг 3,2	3,2	3,2	3,2

Декларация соответствия ЕС

Black&Decker заявляет о том, что изделия GL701, GL716, GL720, GL741 Black & Decker соответствуют стандартам: 98/37/EC, 89/336/EEC, 73/23/EEC, EN 60335, EN 55014, EN 61000, 2000/14/EC, дополнение VIII, газонные триммеры, L ≤ 50 No. 0344, KEMA Quality B.V., Utrechtseweg 310, 6802 ED Arnhem, The Netherlands

Величина звукового давления, измеренная по стандарту 2002/14/EC:

L_{pA} (звуковое давление)	83 дБ
L_{WA} (акустическая мощность)	96 дБ
L_{WA} (гарантированная)	99 дБ

Вибрация на рукоятке, измеренная по стандарту EN 786 <math><2,5 \text{ м/с}^2</math>

Кевин Хьюит
(Kevin Hewitt)
Управляющий
Spennymoor, County Durham
DL16 6JG,
United Kingdom
1-11-2005

Заявка на патент UK № 059745.6
Заявка на промышленный образец ЕС
№ 340385-0001 & № 339544-0001

БЛЭК ЭНД ДЕККЕР

гарантийные условия

Уважаемый покупатель!

1. Поздравляем Вас с покупкой высококачественного изделия БЛЭК ЭНД ДЕККЕР и выражаем признательность за Ваш выбор.
- 1.1. Надежная работа данного изделия в течение всего срока эксплуатации - предмет особой заботы наших сервисных служб. В случае возникновения каких-либо проблем в процессе эксплуатации изделия рекомендуем Вам обращаться только в авторизованные сервисные организации, адреса и телефоны которых Вы сможете найти в Гарантийном талоне или узнать в магазине. Наши сервисные станции - это не только квалифицированный ремонт, но и широкий выбор запчастей и принадлежностей.
- 1.2. При покупке изделия требуйте проверки его комплектности и исправности в Вашем присутствии, инструкцию по эксплуатации и заполненный Гарантийный талон на русском языке. При отсутствии у Вас правильно заполненного Гарантийного талона мы будем вынуждены отклонить Ваши претензии по качеству данного изделия.
- 1.3. Во избежание недоразумений убедительно просим Вас перед началом работы с изделием внимательно ознакомиться с инструкцией по его эксплуатации.
- 1.4. Обращаем Ваше внимание на исключительно бытовое назначение данного изделия.
2. Правовой основой настоящих гарантийных условий является действующее Законодательство и, в частности, Закон "О защите прав потребителей".
3. Гарантийный срок на данное изделие составляет 24 месяца и исчисляется со дня продажи через розничную торговую сеть. В случае устранения недостатков изделия, гарантийный срок продлевается на период, в течение которого оно не использовалось.
4. Срок службы изделия - 5 лет (минимальный, установленный в соответствии с Законом "О защите прав потребителей").
5. Наши гарантийные обязательства распространяются только на неисправности, выявленные в течение гарантийного срока и обусловленные производственными и конструктивными факторами.
6. Гарантийные обязательства не распространяются:

- 6.1. На неисправности изделия, возникшие в результате:
 - 6.1.1. Несоблюдения пользователем предписаний инструкции по эксплуатации изделия.
 - 6.1.2. Механического повреждения, вызванного внешним ударным или любым иным воздействием.
 - 6.1.3. Использования изделия в профессиональных целях и объемах, в коммерческих целях.
 - 6.1.4. Применения изделия не по назначению.
 - 6.1.5. Стихийного бедствия.
 - 6.1.6. Неблагоприятных атмосферных и иных внешних воздействий на изделие, таких как дождь, снег, повышенная влажность, нагрев, агрессивные среды, несоответствие параметров питающей электросети указанным на инструменте.
 - 6.1.7. Использования принадлежностей, расходных материалов и запчастей, не рекомендованных или не одобренных производителем.
 - 6.1.8. Проникновения внутрь изделия посторонних предметов, насекомых, материалов или веществ, не являющихся отходами, сопровождающими применение по назначению, такими как стружка опилки и пр. .
- 6.2. На инструменты, подвергавшиеся вскрытию, ремонту или модификации вне уполномоченной сервисной станции.
- 6.3. На принадлежности, запчасти, вышедшие из строя вследствие нормального износа, и расходные материалы, такие как приводные ремни, угольные щетки, аккумуляторные батареи, ножи, пилки, абразивы, пыльные диски, сверла, буры и т. п. .
- 6.4. На неисправности, возникшие в результате перегрузки инструмента, повлекшей выход из строя электродвигателя или других узлов и деталей. К безусловным признакам перегрузки изделия относятся, помимо прочих: появление цветов побежалости, деформация или оплавление деталей и узлов изделия, потемнение или обугливание изоляции проводов электродвигателя под воздействием высокой температуры.



Блэк энд Деккер ГмбХ, Блэк энд Деккер
Штрассе, 40, 65510 Идштайн, Германия.

ME 77

03 июня 1999 г.

