



ТОТ САМЫЙ
МАГАЗИН

[Все оригинальные аксессуары к вашей технике](#)
[на одной странице](#)

Выбрать

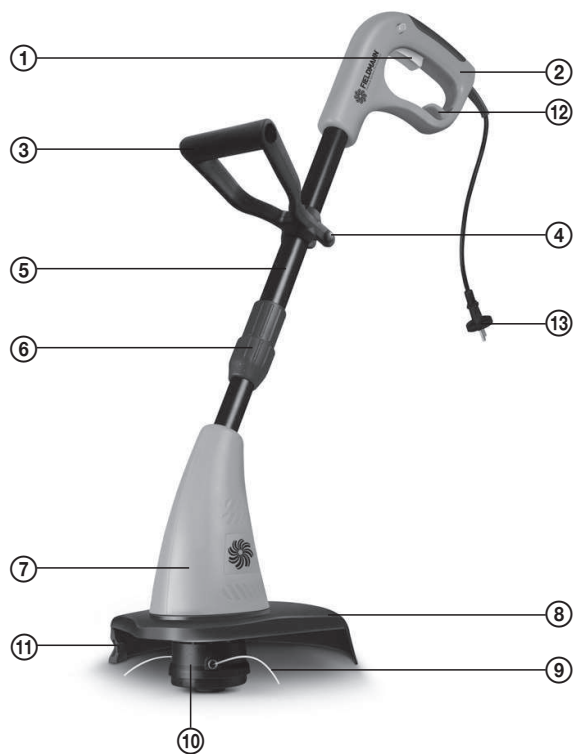


FIELDMANN[®]
Home & Garden Performance

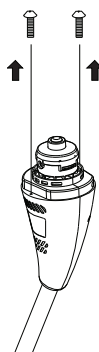


FZS 2001-E

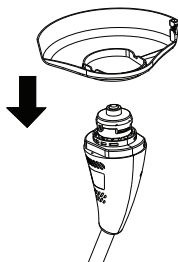
1



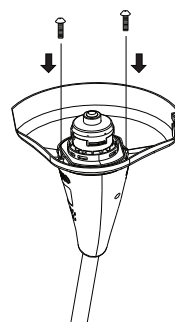
2

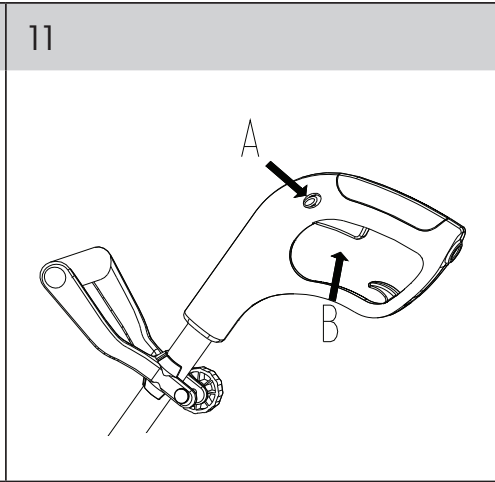
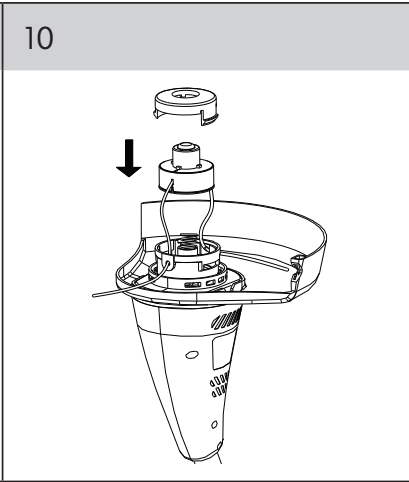
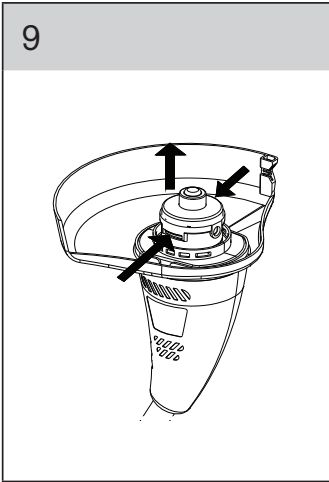
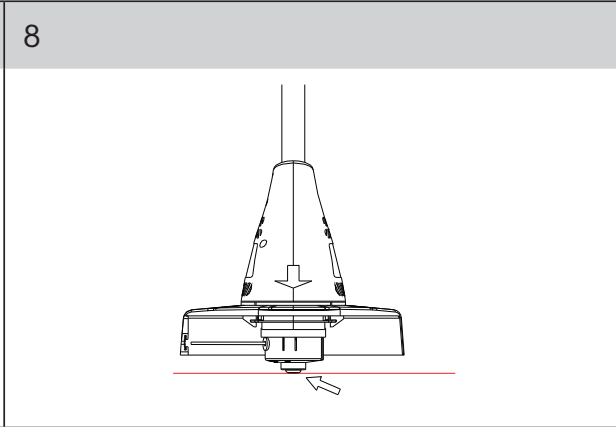
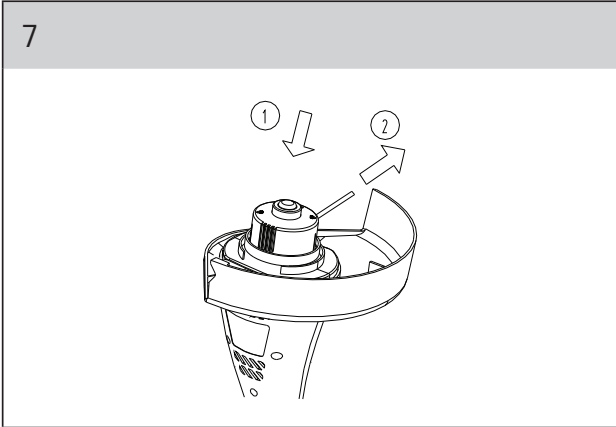
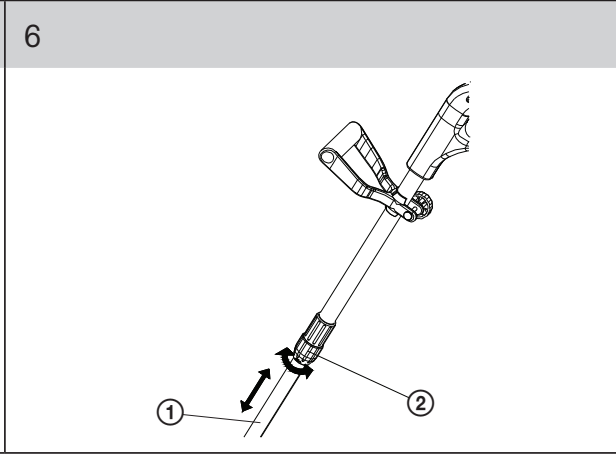
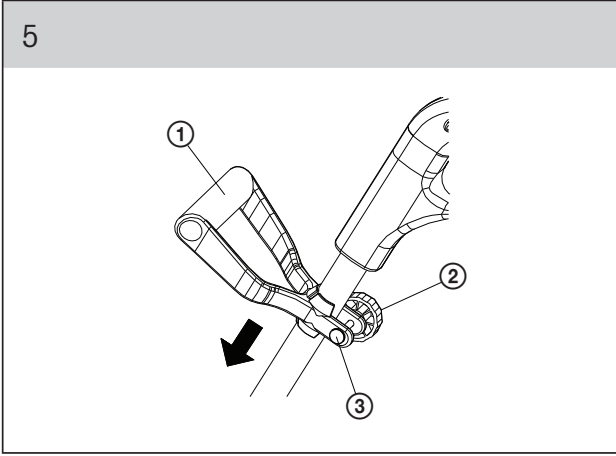


3



4





1. ОБЩИЕ ПРАВИЛА ТЕХНИКИ БЕЗОПАСНОСТИ

Важные предупреждения о безопасности


- ✿ Осторожно распакуйте устройство. Не выбрасывайте части упаковки до того, как проверите комплектность.
- ✿ Храните струнный триммер в сухом недоступном для детей месте.
- ✿ Прочтите все предупреждения и инструкции. Несоблюдение предупреждений и указаний может привести к поражению электрическим током, пожару и/или серьезным травмам.

Упаковка

Упаковка изделия обеспечивает его защиту в процессе транспортировки. Данная упаковка является ресурсом и ее можно передать на повторную переработку.

Инструкции по эксплуатации

Перед началом работы с электрическим струнным триммером прочтите следующие инструкции по технике безопасности и эксплуатации. Ознакомьтесь с элементами управления и правильной эксплуатацией устройства. Храните руководство по эксплуатации в надежном месте, чтобы к нему всегда можно было обратиться при необходимости. Сохраните оригинальную упаковку, включая внутренние упаковочные материалы, гарантийный талон и чек, подтверждающий покупку, по крайней мере в течение срока действия гарантии. При необходимости транспортировки устройства упакуйте его в оригинальную картонную коробку, чтобы обеспечить максимальную защиту при перевозке (например, при переезде или необходимости отправки в ремонт).

 **Примечание.** При передаче устройства другому владельцу следует также отдать руководство по эксплуатации. Для обеспечения правильности использования струнного триммера необходимо соблюдать инструкции из вложенного руководства. Руководство пользователя также содержит инструкции по эксплуатации, обслуживанию и ремонту.

Производитель не несет никакой ответственности за несчастные случаи или повреждения, причиной которых стало несоблюдение следующих инструкций в данном руководстве.

2. ЭТИКЕТКИ С ИНСТРУКЦИЯМИ



Общие предупреждения об опасности.



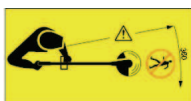
Перед началом работы внимательно прочитайте руководство по эксплуатации.



Не используйте устройство во время дождя и при неблагоприятных погодных условиях.



Во время работы используйте защитные средства.



Не подпускайте других людей в рабочую область. Убедитесь, что люди, находящиеся рядом, не получают травм разлетающимися посторонними предметами.

3. ОПИСАНИЕ И КОМПЛЕКТАЦИЯ

Описание устройства (см. рис. 1)

- | | |
|---|--|
| ① Выключатель | ⑧ Защитная крышка |
| ② Рукоятка | ⑨ Струна |
| ③ Регулируемая вторая рукоятка | ⑩ Катушка со струнами |
| ④ Винт для крепления второй рукоятки | ⑪ Лезвие для укорачивания струн |
| ⑤ Телескопическая стойка для регулировки рабочей высоты | ⑫ Устройство снижения натяжения кабеля питания |
| ⑥ Стопорный болт для фиксации телескопической стойки | ⑬ Вилка питания |
| ⑦ Головка триммера | |

⚠ ВНИМАНИЕ! Лезвие для срезания струн на защитной крышке является острым!

Комплектация

Аккуратно выньте садовый инструмент из упаковки и проверьте наличие следующих частей:


- ☼ Садовый электрический струнный триммер
- ☼ Защитная крышка
- ☼ Рукоятка с крепежным винтом
- ☼ Руководство пользователя

В случае отсутствия или повреждения каких-либо частей обратитесь к продавцу устройства.

4. СБОРКА

Крепление защитной крышки

- a. Выверните два винта на головке струнного триммера (рис. 2).
- b. Наденьте крышку на головку струнного триммера (рис. 3).
- c. Проденьте оба винта через отверстия в защитной крышке в головку струнного триммера, как показано на рис. 4, и плотно затяните.

 **Примечание.** Если защитная крышка (входит в комплект) не будет установлена, электродвигатель перегреется и гарантия будет аннулирована.

Крепление опорной рукоятки (см. рис. 5)

- a. Установите опорную рукоятку (1) в рабочее положение и слегка затяните винтом на рукоятке (2).
- b. Отрегулируйте высоту рукоятки, передвинув ее вдоль телескопической стойки струнного триммера вверх или вниз. В нужном рабочем положении плотно затяните гайку (3).

Регулировка рабочей высоты (см. рис. 6)

Рабочую высоту струнного триммера можно постоянно регулировать для соответствия росту оператора. Удерживайте одной рукой опорную стойку струнного триммера (1), второй рукой ослабьте стопорный болт (2). Отрегулируйте нужную рабочую высоту и затяните стопорный болт.

Регулировка длины струн

- ✿ Перед запуском струнного триммера проверьте длину нейлоновых струн. Если длины недостаточно, нажмите кнопку (рис. 7, поз. 1) и вытяните нейлоновую струну (рис. 7, поз. 2) на нужную длину.
- ✿ При включении струнного триммера нейлоновые струны автоматически укорачиваются лезвием до правильной длины.
- ✿ Во время эксплуатации струнного триммера нейлоновые струны укорачиваются и изнашиваются. Для автоматического удлинения струн, слегка ударьте по нижней части катушки в сторону земли (даже если струнный триммер работает) (рис. 8).

Перед началом работы необходимо повторить данную процедуру несколько раз, чтобы убедиться, что струнный триммер правильно работает и что оператор полностью осведомлен об использовании устройства. Начинайте медленно. По мере приобретения опыта можно использовать весь потенциал струнного триммера.

Замена катушки со струнами

⚠ ВНИМАНИЕ! Перед сменой катушки отключите струнный триммер от источника питания.

- ✿ Поверните нижнюю часть головки струнного триммера к себе.
- ✿ Нажмите на фиксатор на крышке струнной катушки, как показано на рис. 9, и снимите крышку катушки.
- ✿ Выньте катушку и удалите остатки струн на ней.
- ✿ Проденьте конец струны в отверстие на катушке, как показано на рис. 10. Убедитесь, что пружина под катушкой находится на месте. Протяните струну через отверстие в головке устройства, чтобы натянуть ее при установке катушки.

📖 Примечание. Внутри головки находится пружина, которую легко потерять. Убедитесь, что она находится на месте.

- ✿ АККУРАТНО опустите катушку на пружину и поверните ее до надежной фиксации. Убедитесь, что струна не зажата под катушкой.
- ✿ Установите крышку катушки. Удерживайте струнный триммер в рабочем положении и включите его. Через несколько секунд или раньше можно услышать звук срезания струны до правильной длины. Если струна не срезается, слегка ударьте по нижней части катушки в сторону земли. Это позволит высвободить и удлинить струну.

5. ВВОД В ЭКСПЛУАТАЦИЮ

Включение устройства

Вилку шнура питания устройства (рис. 1, поз. 13) необходимо подсоединить к удлинителю (не входит в комплект поставки), фиксируемому с помощью ограничителя натяжения (поз. 12)

Подключение к источнику питания

⚠ ВНИМАНИЕ! Перед подключением к источнику питания убедитесь, что выключатель разомкнут. Подключайте кабель питания к источнику питания с токовой защитой.

Ввод в эксплуатацию

📖 Примечание. Перед запуском струнного триммера проверьте длину нейлоновых струн.

Удерживайте рукоятку устройства. Большим пальцем нажмите на предохранительное колесо куркового выключателя (рис. 11, А), затем нажмите на курковый выключатель (В). Струнный триммер отключается при отпускании куркового выключателя.

⚠ ВНИМАНИЕ! Нажимайте и отпускайте выключатель аккуратно и в соответствии с инструкциями производителя.

⚠ ВНИМАНИЕ! Убедитесь, что ступни находятся на достаточном расстоянии от механизма скашивания.

После отключения струнного триммера нейлоновые струны продолжают вращаться в течение нескольких секунд. Дождитесь остановки электродвигателя и струн перед повторным включением струнного триммера. Не допускайте включения и выключения струнного триммера через короткие промежутки.

6. ИНСТРУКЦИИ ПО ЭКСПЛУАТАЦИИ

Эксплуатация

- ✿ Запрещается использовать данное изделие детям и лицам с ограниченными физическими или умственными способностями, а также лицам, не имеющим достаточного опыта, если они не прошли обучение по безопасному использованию изделия или если они не находятся под наблюдением квалифицированного лица, ответственного за их безопасность.
- ✿ Запрещается использовать электрический садовый струнный триммер в непосредственной близости от других людей, детей или свободно передвигающихся домашних животных.
- ✿ Соблюдайте особую осторожность при использовании изделия вблизи от детей. Храните устройство в недоступном для детей месте. Следите за тем, чтобы дети не играли с устройством.
- ✿ Не допускайте к работе с устройством детей и лиц, не ознакомившимся с содержанием этого руководства по эксплуатации. Минимальный возраст пользователя может устанавливаться местным законодательством. Пользователь несет ответственность за ущерб, нанесенный третьей стороне в результате использования струнного триммера.
- ✿ Запрещается использовать устройство в состоянии алкогольного или наркотического опьянения, а также усталости.

Назначение

- ✿ Струнный триммер предназначен для использования в частных садах.
- ✿ Струнные триммеры, предназначенные для использования в частных садах, являются устройствами, эксплуатация которых не превышает 50 часов в год и которые преимущественно используются для стрижки лужаек, но не используются в общественных учреждениях, парках, на спортивных площадках, а также в сельском или лесном хозяйстве.
- ✿ Запрещается использовать устройство в иных целях.

- ✿ По соображениям безопасности, запрещается использовать струнный триммер в качестве приводного двигателя для других рабочих инструментов и наборов инструментов без получения специального разрешения от производителя.

Указания по использованию

- ✿ Включать и работать с устройством следует в полном соответствии со всеми приведенными здесь инструкциями.
- ✿ Перед выполнением какого-либо осмотра, технического обслуживания или ремонта необходимо отсоединить кабель питания от электрической сети.
- ✿ Работайте только в условиях хорошей видимости. При необходимости обеспечьте достаточное искусственное освещение.
- ✿ Запрещается использовать устройство в замкнутых и плохо вентилируемых помещениях, а также поблизости от легковоспламеняющихся или взрывоопасных жидкостей, испарений или газов.
- ✿ Запрещается использовать струнный триммер в местах, где существует опасность контакта с водой (например, в непосредственной близости от садовых прудов, углубленных бассейнов и т. п.).
- ✿ Перед началом скашивания проверьте грунт, на котором будет использоваться струнный триммер, и удалите камни, провода, палки, осколки, кости и прочие посторонние предметы, которые могут застрять или отскочить и стать причиной травм.
- ✿ Нажимайте и отпускайте выключатель аккуратно и в соответствии с инструкциями производителя. Убедитесь, что ступни находятся на достаточном расстоянии от механизма скашивания.
- ✿ Запрещается использовать устройство с мокрыми ногами или без надлежащей обуви.
- ✿ Для скашивания надевайте плотную противоскользящую обувь и длинные брюки. Никогда не работайте босиком или в легких сандалиях.
- ✿ Закрепляйте свободную одежду, длинные волосы или ювелирные украшения, чтобы они не попали в движущиеся части пылесоса.
- ✿ Не используйте электрический садовый струнный триммер на местности с сильным уклоном. Соблюдайте особую осторожность на местности с сильным уклоном – существует риск соскальзывания и получения травм.
- ✿ Не допускайте попадания рук и ступней под вращающиеся части. Работающий струнный триммер должен находиться на безопасном расстоянии от частей тела.
- ✿ Во время работы сохраняйте стабильное положение.
- ✿ Перемещайте устройство со скоростью движения пешком.
- ✿ Перед поднятием струнного триммера для транспортировки отключите электродвигатель и отсоедините кабель питания от электросети.
- ✿ Покидая лужайку, отключайте электродвигатель.
- ✿ Не подвергайте струнный триммер воздействию дождя. Не срезайте мокрую или очень влажную траву.

- ✿ Во время хранения и использования изделия следите за тем, чтобы поблизости отсутствовали легковоспламеняющиеся или быстро испаряющиеся вещества.
- ✿ Не допускайте воздействия на устройство слишком высоких или низких температур, а также прямых солнечных лучей или повышенной влажности. Не используйте его в условиях сильной запыленности.
- ✿ Не устанавливайте устройство поблизости от нагревательных приборов, источников открытого огня или других источников тепла.
- ✿ Не распыляйте на устройство воду или какую-либо иную жидкость. Избегайте проливания на него воды или какой-либо иной жидкости. Не погружайте устройство в воду или какую-либо иную жидкость.
- ✿ Никогда не оставляйте включенное устройство без присмотра.
- ✿ Запрещается дотрагиваться до каких-либо движущихся частей устройства, если они не остановлены полностью.
- ✿ Перед помещением струнного триммера на хранение в замкнутое помещение дайте электродвигателю остыть.
- ✿ Ни при каких условиях не пытайтесь самостоятельно ремонтировать данный продукт или изменять его конструкцию – это может привести к поражению электрическим током! Все ремонтные и регулировочные работы с изделием должны выполняться уполномоченным сервисным центром или поставщиком. Попытки самостоятельного ремонта устройства во время срока действия гарантии могут привести к ее аннулированию.
- ✿ Производитель не несет ответственности за ущерб в результате неправильного использования изделия или его принадлежностей. Такой ущерб включает в себя порчу продовольствия, травмы, ожоги, пожар и т. п.
- ✿ При работе с данным устройством возникает пыль и разлетаются небольшие порции грязи, поэтому необходимо использовать средства индивидуальной защиты: защитные перчатки, защитные очки, лицевой экран или респиратор (стандартные очки не обеспечивают достаточную защиту глаз).
- ✿ При продолжительном использовании устройства рекомендуется использовать средства защиты органов слуха.
- ✿ Дети, другие лица и животные должны находиться на безопасном расстоянии от струнного триммера. Срезаемая и разлетающаяся трава может содержать камни и грязь.
- ✿ Всегда проверяйте рабочее состояние струнного триммера. Ненадлежащее рабочее состояние струнного триммера может представлять опасность для оператора.
- ✿ Не используйте струнный триммер, если срезающий механизм поврежден или не закреплен надлежащим образом.
- ✿ Не допускайте попадания твердых предметов в механизм триммера. Это может привести к травмам или повреждению струнного триммера.
- ✿ Запрещается использовать струнный триммер без защитной крышки.
- ✿ Следите за струнами триммера, так как они могут нанести глубокие порезы.
- ✿ Не пытайтесь останавливать режущий механизм (нейлоновые струны) руками. Дождитесь полной остановки режущего механизма.
- ✿ Не используйте триммер, если трава не касается земли. Не срезайте, например, траву на стенах, камнях и т. п.

Используйте правильный инструмент

- ✿ В данном руководстве пользователя описывается целевое использование инструментов. Не используйте инструменты или принадлежности малого размера с перегрузкой там, где требуются высокоэффективные инструменты. Инструмент лучше и безопаснее выполняет задачи, для которых он предназначен. При использовании принадлежностей или дополнений или при выполнении задач, не рекомендованных данным руководством пользователя, существует риск нанесения травм. Не допускайте перегрузки инструмента.
- ✿ Предотвращайте ситуации, в которых инструмент может быть случайно включен. Не переносите инструмент, если палец находится на курковом выключателе.
- ✿ Не тяните за кабель питания для отключения его от источника питания. Не располагайте кабель питания на масляных и нагретых поверхностях. Убедитесь, что он не касается острых краев.

Подключение к электрической сети

- ✿ Перед подключением к розетке убедитесь, что указанное на этикетке напряжение соответствует напряжению электрической сети. Рекомендуется подключать устройство к розетке, защищенной УЗО с током утечки 30 мА. Запрещается касаться вилки шнура питания влажными руками.
- ✿ Корпус розетки удлинителя должен быть выполнен из резины, мягкого ПВХ или другого термопластичного материала с аналогичными прочностными свойствами или покрываться таким материалом.
- ✿ Используемые соединительные проводники питания должны иметь минимальные параметры резинового кабеля H07RN-F согласно DIN 57 282/ VDE 0282 и должны иметь диаметр не менее 1,5 мм. Разъемы электропитания должны иметь контакты, защищенные от распыления воды. Протяните кабель питания через зажим ограничения натяжения на рукоятке и вставьте в гнездо комбинированного куркового выключателя. Перед использованием убедитесь, что кабели исправны и не имеют признаков старения материала. Не используйте струнный триммер, если электролинии не находятся в идеальном состоянии (также относится к линиям, ведущим к электродвигателю). Если во время стрижки газона кабель питания будет поврежден, немедленно отключите его от электросети и только после этого проверяйте повреждение.
- ✿ Удлинитель должен иметь защиту от брызг воды, а его сечение должно отвечать требованиям, указанным в руководстве по эксплуатации. Разъемы электропитания не должны находиться в воде.
- ✿ В случае повреждения кабеля питания устройства необходимо для устранения связанных с этим опасностей обратиться в официальный сервисный центр или к квалифицированному специалисту для замены шнура. Запрещается использовать изделие при повреждении шнура питания или штепсельной вилки.
- ✿ Не тяните за кабель питания, чтобы отсоединить его от электросети.
- ✿ Избегайте слишком частого включения и выключения струнного триммера, т. е. не играйте с выключателем.

- ✿ Перед остановкой, очисткой (или аналогичными работами), выполнением проверок, обслуживания и ремонта струнного триммера отключайте его и отсоединяйте кабель от источника питания.
- ✿ Ремонт электрических частей должен выполнять только официальный сервисный центр или поставщик.
- ✿ В случае удара о какой-либо посторонний предмет выключите двигатель, отсоедините кабель питания от электрической сети, определите степень повреждения и выполните необходимый ремонт. Только после этого разрешается повторно включить струнный триммер для продолжения работы.
- ✿ При возникновении повышенной вибрации немедленно извлеките вилку из розетки и осмотрите струнный триммер.
- ✿ Не ограничивайте перемещение удлинителя во время работы.
- ✿ Не размещайте кабель вблизи источников тепла или острых предметов. Не ставьте тяжелые предметы на кабель питания. Расположите шнур таким образом, чтобы не наступить на него и не запутаться. Проследите за тем, чтобы шнур питания не касался горячих поверхностей.
- ✿ Размещайте кабель питания и удлинитель на достаточном расстоянии от режущего механизма. Риск поражения электрическим током. Необходимо всегда помнить о том, где расположен кабель питания.
- ✿ В случае неподходящих характеристик электропитания колебания напряжения при включении устройства могут создавать помехи для других устройств, подключенных к той же цепи. В этом случае примите соответствующие меры (например, подключите струнный триммер к другой цепи или используйте цепь с более низким импедансом).
- ✿ Используйте подходящие удлинители.
- ✿ Если устройство не будет использоваться в течение длительного времени, выключите его и отключите кабель от источника питания. Перед очисткой выполните то же самое.
- ✿ Извлекайте вилку из розетки в следующих случаях:
 - необходимо оставить струнный триммер,
 - устройство начинает необычно вибрировать (проверьте немедленно).

Электробезопасность

- ✿ Струнный триммер можно подключить к любой розетке для освещения (с переменным током 230 В). Тем не менее допустимым является только подключение к розетке с автоматическим выключателем 10 А и УЗО с током утечки не более 30 мА.
- ✿ Кабели питания должны быть исправны. Кабели питания не могут иметь любую длину (макс. 50 м), в противном случае мощность электродвигателя будет снижена. Сечение проводников кабеля питания должно быть не менее $3 \times 1,5 \text{ мм}^2$. Изоляция кабелей питания электрического струнного триммера часто повреждается.

- ✿ Причины для этого следующие:
 - повреждение в результате перемещения устройства над кабелем
 - сжатие кабеля, пропущенного под дверьми, окнами и т. п.
 - трещины вследствие старения изоляции
 - изломы вследствие непрофессионального подключения и прокладывания кабеля питания.
- ✿ Поврежденные таким образом кабели питания часто продолжают использовать несмотря на смертельную опасность. Кабели питания, вилки и розетки должны отвечать приведенным ниже требованиям. Кабели питания для подключения струнного триммера должны иметь резиновую изоляцию.
- ✿ Вилки и гнезда на электрических кабелях должны быть выполнены из резины и должны быть защищены от распыления воды. Кабели питания не могут иметь любую длину. Для более длинных кабелей питания требуется поперечное сечение большего размера. Регулярно проверяйте кабели питания и удлинители на наличие повреждений. Во время проверки кабели питания должны быть отключены от электросети. Полностью размотайте кабель питания. Также проверьте соединительные кабели возле вилок и гнезд на наличие изломов.
- ✿ Корпус розетки удлинителя должен быть выполнен из резины, мягкого ПВХ или другого термопластичного материала с аналогичными прочностными свойствами или покрываться таким материалом.

7. УКАЗАНИЯ ПО ПРАВИЛЬНОМУ СКАШИВАНИЮ

Порядок работы с устройством

- ✿ Перемещайте струнный триммер влево и право, удерживая его на достаточном расстоянии от тела.
- ✿ Струнный триммер эффективно скашивает траву высотой до 15 см. Скашивайте более высокую траву постепенно.
- ✿ Соблюдайте аккуратность при скашивании травы вокруг деревьев и кустов, чтобы струны не касались их. Поврежденные растения могут погибнуть.

8. ТЕХНИЧЕСКОЕ ОБСЛУЖИВАНИЕ И ХРАНЕНИЕ

Обслуживание

- ✿ Осмотрите устройство на наличие признаков износа.
- ✿ Выполняйте обслуживание и очистку струнного триммера, а также снимайте защитные устройства, только когда электродвигатель остановлен и кабель питания отсоединен от электросети.

- ✿ Регулярный уход за струнным триммером обеспечивает не только длительный срок службы и высокую производительность, но также позволяет лучше и проще выполнять скашивание.
- ✿ Срезающий механизм должен содержаться в заостренном и чистом состоянии для обеспечения наилучшей производительности и безопасности. Соблюдайте инструкции по обслуживанию и замене принадлежностей. Рукоятка и курковый выключатель должны содержаться в чистом и сухом состоянии. Также необходимо следить, чтобы они не были загрязнены маслом и смазкой.

Осмотр поврежденных частей

- ✿ Перед использованием инструмента убедитесь, что он не поврежден и работает надлежащим образом. Также проверьте его функции. Проверяйте подвижные части на наличие искривления или заедания и отдельные части – на наличие повреждений. Также проверяйте наличие прочих факторов, которые могут повлиять на работу инструмента. Поврежденные части можно отремонтировать или заменить только в уполномоченном сервисном центре или у поставщика. Не включайте инструмент при наличии повреждений. Никогда не пытайтесь выполнять ремонт самостоятельно.
- ✿ Все гайки, штифты и винты должны быть плотно затянуты, а устройство в целом должно находиться в безопасном рабочем состоянии.
- ✿ Убедитесь, что все защитные устройства установлены и идеально работают.
- ✿ Заменяйте поврежденные или изношенные части.
- ✿ Замена поврежденных частей устройства должна выполняться только квалифицированными лицами, использующими оригинальные запасные части.
- ✿ Никогда не используйте дополнительные принадлежности, не включенные в комплект поставки устройства и не предназначенные для работы с ним.
- ✿ Перед очисткой отключите устройство от сети питания.
- ✿ Для очистки внешних частей воспользуйтесь мягкой тканью, смоченной в теплой воде. Не используйте сильнодействующие химические вещества и растворители, которые могут повредить поверхность устройства.
- ✿ Не промывайте струнный триммер под проточной водой. Запрещается также использовать воду под давлением.
- ✿ Со временем струны могут высыхать. Для поддержания струн в идеальном состоянии храните струнные катушки или струны в закрытом пластиковом пакете, содержащем столовую ложку воды.
- ✿ Укорачивающее лезвие на защитной крышке может со временем затупиться. Рекомендуется регулярно затачивать данное лезвие напильником.

Хранение

- ✿ Храните струнный триммер в сухом помещении.
- ✿ Не помещайте прочие предметы на устройство.
- ✿ По окончании сезона выполните полную проверку струнного триммера и удалите скопившиеся обрезки травы.
- ✿ При необходимости ремонта обращайтесь в официальный сервисный центр или к поставщику.

9. УТИЛИЗАЦИЯ

ИНСТРУКЦИИ ПО УТИЛИЗАЦИИ ИСПОЛЬЗОВАННОГО УПАКОВОЧНОГО МАТЕРИАЛА

Упаковочный материал необходимо утилизировать только в специально отведенных местах для сбора мусора.

ИНСТРУКЦИИ ПО УТИЛИЗАЦИИ ЭЛЕКТРИЧЕСКОГО И ЭЛЕКТРОННОГО ОБОРУДОВАНИЯ



Данное обозначение на изделии или на оригинальной документации к нему означает, что отработавшее электрическое и электронное оборудование не следует выбрасывать вместе с обычными бытовыми отходами. Следует передать его в специализированные центры сбора отходов для утилизации и повторной переработки. Кроме того, в некоторых странах Европейского Союза отработавшие изделия можно вернуть по месту приобретения при покупке аналогичного нового продукта. Правильная утилизация данного изделия позволит сохранить ценные природные ресурсы и предотвратить вредное воздействие на окружающую среду. Дополнительную информацию можно получить, обратившись в местную информационную службу или в центр сбора и утилизации отходов. В соответствии с местным законодательством, неправильная утилизация отходов данного типа может повлечь за собой наложение штрафа.

Для предприятий стран ЕС

Для получения информации о правильной утилизации электрического или электронного оборудования обратитесь в пункт розничной или оптовой продажи.

Утилизация оборудования в других странах, не входящих в состав ЕС

Данный символ действителен на территории Европейского Союза. Для получения информации об утилизации данного продукта обратитесь в местную справочную службу или по месту его приобретения. Данное изделие соответствует требованиям ЕС по электромагнитной совместимости и электробезопасности.



Данный продукт соответствует всем соответствующим основным стандартам ЕС.

Мы сохраняем за собой право вносить изменения в текст, конструкцию и технические характеристики без предварительного уведомления.

10. ТЕХНИЧЕСКИЕ ХАРАКТЕРИСТИКИ

Тип.....	Электрический садовый струнный триммер FZS 2001-E
Номинальное напряжение.....	230 В перем. тока
Номинальная частота.....	50 Гц
Номинальная входная мощность.....	2× 350 Вт
Скорость вращения.....	10000 об/мин
Ширина срезания.....	260 мм
Класс защиты (защита от поражения электрическим током).....	II
Гарантированный уровень шума.....	96 дБ(А)
Длина кабеля питания.....	400 мм
Масса.....	2,6 кг

Мы оставляем за собой право вносить изменения в текст и технические характеристики.

11. ПОИСК И УСТРАНЕНИЕ НЕИСПРАВНОСТЕЙ

Неисправность	Возможная причина	Устранение
Электродвигатель не включается	<ul style="list-style-type: none"> – отсутствует питание электросети – струнный триммер находится в высокой траве – поврежден кабель питания – поврежден конденсатор – поврежден курковый выключатель или вилка питания – ослабление контактов электродвигателя или конденсатора 	<ul style="list-style-type: none"> – проверьте электропроводку и предохранитель – поместите его в траву меньшего размера или на уже срезанную траву, срезайте высокую траву постепенно – проверьте – в уполномоченном сервисном центре или у поставщика – в уполномоченном сервисном центре или у поставщика – в уполномоченном сервисном центре или у поставщика
Снижение мощности электродвигателя	<ul style="list-style-type: none"> – слишком высокая или влажная трава 	<ul style="list-style-type: none"> – срезайте постепенно
Струны не вращаются после включения устройства	<ul style="list-style-type: none"> – струна запутана в катушке или зажата – ослабление струнной катушки или отсутствие струн 	<ul style="list-style-type: none"> – проверьте катушку или повторно установите при необходимости – используйте катушку со струнами достаточной длины
Струны ломаются	<ul style="list-style-type: none"> – струнная катушка неправильно установлена – струнный триммер неправильно используется 	<ul style="list-style-type: none"> – проверьте катушку или повторно установите при необходимости – избегайте контакта с камнями, стенами и прочими твердыми предметами

Текст, дизайн и технические характеристики могут меняться без предварительного уведомления.

Обратите внимание!



[Футбольные мячи](#)



[Мебель для сада и кемпинга](#)



[Мангалы, грили, барбекю](#)



[Ракетки для бадминтона](#)



[Волейбольные мячи](#)



[Садово-парковое освещение](#)



[Оросители](#)



[Грабли, сапы, вилы, лопаты](#)



[Насадки для шлангов](#)



[Арки и опоры для растений](#)



[Наборы для пикника](#)



[Надувные матрасы, диваны и кресла](#)



[Компостеры садовые](#)



[Тачки садово-строительные](#)