

FORESTA®

FORESTA®

**ЕЛЕКТРИЧНИЙ ТРИМЕР
ЭЛЕКТРИЧЕСКИЙ ТРИММЕР**



**КЕРІВНИЦТВО З ЕКСПЛУАТАЦІЇ
РУКОВОДСТВО ПО ЭКСПЛУАТАЦИИ**

1200 Вт

1200 Вт

ЗМІСТ

Важлива інформація.....	2
Заходи безпеки.....	2
Загальні правила техніки безпеки.....	3
Правила електробезпеки.....	4
Технічні дані.....	5
Складові частини.....	5
Складання.....	6
Робота за тримером.....	7
Технічне обслуговування.....	8
Усунення несправностей.....	9
Зберігання.....	9
Догляд за інструментом.....	9

УСТРАНЕНИЕ НЕИСПРАВНОСТЕЙ

- **Внимание!** При проведении любых работ предварительно выключите триммер из сети электропитания.
- Если триммер вибрирует во время работы: снимите катушку, тщательно удалите из прорезей траву и прочий мусор и установите катушку на место. Если вибрация продолжается, замените катушку новой. Если замена катушки не решает проблему, для выяснения причин вибрации отправьте триммер в авторизованный сервисный центр.
- Если триммер не включается: проверьте все электрические соединения, проверьте, не сработал ли автоматический выключатель, целы ли все предохранители. Если после проверки триммер все же не включается, для выяснения причин отправьте триммер в сервисный центр.

ХРАНЕНИЕ

- Общая чистка триммера и его принадлежностей предохраняет от образования плесени.
- Храните триммер в недоступном для детей месте, в устойчивом и безопасном положении при умеренных температурах.
- Если возможно, держите триммер в темном или слабо освещенном месте, не подвергайте его воздействию прямого солнечного света.
- Не упаковывайте триммер в пластиковый пакет, так как это приводит к появлению пятен от сырости,
- Не оставляйте триммер на полу. Результатом такого хранения будет деформация кожуха и ухудшение его защитных свойств.
- Рекомендуется повесить триммер в темном или слабо освещенном месте, не подвергайте его воздействию прямого солнечного света.
- Не упаковывайте триммер в пластиковый пакет, так как это приводит к появлению пятен от сырости.

УХОД ЗА ИНСТРУМЕНТОМ

- Всегда содержите инструмент в чистоте.
- После окончания работы удаляйте стружку, пыль, опилки и т.п. с корпуса и движущихся частей машины щеткой или чистой хлопчатобумажной тканью.
- Запрещается использование каких-либо растворителей для очистки пластиковых поверхностей.
- Допускается очистка металлических поверхностей от древесной смолы керосином, уайт-спиритом и аналогичными жидкостями, не содержащими ацетона. После протирки тщательно высушите инструмент.

1. Держите триммер в наклонном положении по отношению к зоне кошения, это лучшая зона для работы.
2. Не косите траву в опасных зонах.
3. Будьте осторожны во время кошения травы вблизи стен, ограждений, бордюров и т.д. Леска быстро изнашивается при ударе о вышеперечисленные объекты.
4. Также будьте осторожны при работе вблизи деревьев и кустарников. Кора дерева, ветки и ограждения могут быть повреждены триммером.

Отсекающая кромка

Данный триммер оборудован отсекающей кромкой, расположенной под защитным щитком. Она нужна для автоматического отсекаания лески на нужную длину каждый раз после её удлинения. Удлиняйте леску каждый раз, когда слышите, что двигатель работает быстрее обычного.

Внимание! Ни в коем случае не используйте какие-либо запчасти или дополнительные детали, не поставляемые вместе с данным триммером. При возникновении неполадок не ремонтируйте аппарат самостоятельно, это может привести к травмам и неправильной работе триммера. Обращайтесь только в специализированные мастерские.

ТЕХНИЧЕСКОЕ ОБСЛУЖИВАНИЕ

Для проведения любых работ по техническому обслуживанию триммера необходимо отключить его от сети электропитания, отсоединив вилку триммера от удлинителя/источника питания.

- Регулярная очистка и содержание триммера гарантирует оптимальную производительность и долгий срок службы.
- После каждого пользования триммером снимите и очистите от травы и земли: катушку и прорези в ней корпус триммера, защитный кожух,
- Во время работы триммера следите, чтобы вентиляционные прорези не забивались травой.
- Рекомендуется для очистки протирать триммер тряпкой, смоченной в горячей воде, и мягкой щеткой.
- Запрещается мыть триммер в воде и под струей воды.
- Не применяйте моющие средства и растворители, так как они могут повредить пластмассовые детали триммера и вывести его из строя.
- Для замены ножа. Если он не режет леску или сломался, обратитесь к авторизованному агенту сервисной службы.
- **Внимание!** Кромка для резки лески может нанести глубокие порезы.
- По поводу ремонтных работ, выполнение которых не описано в данном руководстве, необходимо обращаться к авторизованному агенту сервисной службы.

Не включайте триммер в сеть, если у вас повышенное/пониженное напряжение, это приводит к поломке триммера в 10-15% случаев.

Дякуємо Вам за вибір продукції торговельної марки «Foresta». Наші товари розроблені відповідно до високих вимог якості, функціональності та дизайну. Ми впевнені, що Ви будете задоволені придбанням нового товару нашої фірми. Уважно прочитайте інструкцію перед експлуатацією приладу й збережіть її для подальшого використання.

ВАЖЛИВА ІНФОРМАЦІЯ

Ви придбали електротриммер побутового призначення, призначений винятково для різання трави за допомогою спеціальної тримерної ліски. Його основне призначення – грубе різання без забезпечення високої точності.

При роботі слід дотримуватися наступних правил:

- На кожні 30 хвилин роботи – 15 хвилин відпочинку.
- Напряга в мережі повинна відповідати значенню, зазначеному на паспортній табличці інструмента.
- Застосовувати тільки високоякісні електричні подовжувачі для роботи на відкритій місцевості із заземленням (230 В/50Гц)
- Ремонт повинен виконуватися тільки кваліфікованими фахівцями в авторизованих сервісних центрах.
- Розбирання інструмента припиняє дію гарантії.

ЗАХОДИ БЕЗПЕКИ

Будь ласка, перед першим включенням електроінструмента, уважно прочитайте й неухильно додержуйтесь вказівок даної інструкції. Вона розроблена спеціально для Вашої безпеки й безпеки інших осіб; для забезпечення тривалого та безаварійного терміну служби Вашого електроінструмента.

Попередження: не рекомендується вносити які-небудь зміни в конструкцію електроінструмента, або застосовувати його не по призначенню, а також використовувати будь-які пристосування або допоміжні пристрої, відмінні від рекомендованих у даному керівництві – це може привести до ушкодження електроінструмента або травми оператора. При виникненні сумнівів щодо застосування електроінструмента, зверніться в уповноважений сервісний центр за консультацією.

Використовуйте інструмент тільки за призначенням!

Триммер слід використовувати тільки для підстригання газонів і клумб (із дрібною травою).

Не використовуйте інструмент для тієї роботи, на яку він не був розрахований (для виконання важких робіт необхідний інструмент,

розрахований на тяжкі умови роботи; для проведення легких робіт досить малопотужного інструмента).

Не використовуйте інструмент для тих цілей, для яких він не призначений.

ЗАГАЛЬНІ ПРАВИЛА ТЕХНІКИ БЕЗПЕКИ

- Користуватися тримером дозволяється особам не молодше 16 років, при цьому особи з ослабленим фізичним тонусом не повинні залишатися без догляду.
- Постійно стежте за справним станом тримера, у противному випадку він може стати причиною травми.
- Перед приєднанням тримера до мережі електроживлення переконайтесь, що обертові елементи не ушкоджені, а катушка з ліскою правильно встановлена й закріплена.
- Не користуйтеся тримером, у якого несправний ріжучий пристрій.
- Перед включенням тримера переконайтесь, що нейлонова ліска не торкається каменів або інших твердих предметів.
- При роботі із тримером слід захищати голову, руки й ноги. Надягайте відповідний одяг, захисні рукавички, каску й окуляри (захисну маску), високі чоботи (або міцне взуття й штани).
- Ріжучий пристрій працюючого тримера тримайте подалі від себе.
- Не включайте тример, якщо він не перебуває в робочому положенні (наприклад, при піднятому нагору ріжучому пристрої).
- Виключайте тример і від'єднуйте його від мережі електроживлення в наступних випадках: при закінченні роботи; при залишенні тримера без догляду; при огляді тримера, якщо він перестав працювати; при ушкодженні електрокабеля; при знятті й заміні катушки; при перенесенні тримера на інше місце.
- Необхідно стежити, щоб у зоні дії тримера не перебували сторонні особи й діти, а також домашні тварини, тому що в що в траві, що скошується, можуть виявитися камені й інші тверді предмети.
- Забороняється допускати в зону роботи тримера сторонніх осіб і тварин ближче п'яти метрів.
- При роботі із тримером займайте надійне й стійке положення. Із зони роботи варто заздалегідь прибрати дроти, камені й інші сторонні предмети.
- У процесі роботи не допускайте контакту ріжучого пристрою тримера із твердими предметами. Це може зашкодити тримеру і викликати його поломку.
- Захисний кожух не дозволяє тримеру торкатися стін, поверхонь крихких об'єктів й інших предметів.
- Ніколи не використовуйте тример без захисного кожуха. Захисний

контра лески (18), намотайте ее равными плотными слоями на два блока катушки.

Наматывайте леску в направлении указанном на катушке, при этом следите, чтобы лески не перехлестывались. Вставьте концы лесок в пазы шпульки. Соберите катушку в обратном порядке, предварительно вставив концы лесок в соответствующие втулки (17). Удерживая катушку, поочередно потяните за концы лесок для освобождения их из пазов шпульки.

Отсоединение верхней штанги

Для отсоединения:

1. Ослабьте винт.
2. Нажмите кнопку-фиксатор и отсоедините обе штанги, потянув их в разные стороны.

РАБОТА С ТРИММЕРОМ

Удерживайте триммер правой рукой за заднюю ручку и левой – за переднюю. Во время работы держите триммер крепко, так, чтобы задняя ручка была на уровне бедра. Косите траву на полной мощности, высокую траву косите сверху вниз – это позволит избежать наматывания травы на штангу и головку триммера и не вызовет перегрева аппарата. В случае намотки травы, выключите триммер и отключите его от сети – только потом производите чистку.

Вытягивание лески

Контролировать вытягивание лески можно, прижимая головку триммера к траве на полной мощности двигателя.

1. Убедитесь, что дроссель зажат до предела и двигатель работает на полной мощности.
2. Прижмите головку триммера к земле для удлинения лески. Леска выдвигается каждый раз при прижатии к земле.
3. Иногда нужно несколько раз прижать головку триммера к земле, пока леска автоматически не обрежется на нужную длину с помощью обрезавшей кромки.
4. Возобновите работу.

Внимание! если леска изношена и уже слишком коротка, то вытянуть автоматически ее не получится. В таком случае, выключите триммер и замените леску. Также будьте осторожны, когда прижимаете головку триммера к земле, делайте это аккуратно, не стучите об асфальт и жесткую поверхность – это может повредить головку триммера.

Вытягивание лески вручную

При выключенном аппарате – нажмите на держатель катушки и одновременно вытягивайте леску вручную.

Советы по кошению травы

Внимание! В связи с постоянным улучшением спецификации электрический триммер может иметь некоторые незначительные изменения в конструкции, которые отличаются от тех, о которых идет речь в данной инструкции.

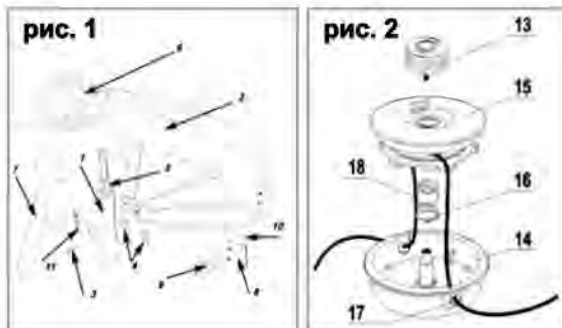
СБОРКА

1. Установите рукоятку (5) на верхней штанге. Прикрутите рукоятку, не затягивайте болт до конца для последующей регулировки.
2. Закрепите наплечный ремень за крепление у основания корпуса двигателя.
3. Соедините обе части штанги. Фиксирующий элемент должен войти в направляющий паз на верхней штанге. Правильно собранное соединение нельзя разомкнуть без нажатия фиксирующего элемента.
4. Отрегулируйте плечевой ремень и ручку триммера под индивидуальные требования. Закрутите болт крепления ручки триммера до упора.

Установка катушки с леской (рис. 1)

Установите лезвие (8) на кожух (2), закрепив винтами (9) и гайками (10). Закрепите защитный кожух (2) на штанге вала (1) при помощи хомута (11), двух винтов (3) и гаек (4). Удерживая ключом (7) гайку (5), поверните катушку с леской (6) до упора.

- 1 – Штанга вала нижняя
- 2 – Кожух
- 3 – Винт
- 4 – Гайка
- 5 – Гайка вала
- 6 – Катушка с леской
- 7 – Ключ
- 8 – Лезвие
- 9 – Винт
- 10 – Гайка
- 11 – Хомут



Замена лески (рис. 2)

Убедитесь, что диаметр лески составляет 1,6 мм. Удерживая корпус катушки (14) отверните фиксатор (13). Выньте шпульку (15) с пружиной (16). Очистите внутреннюю поверхность шпульки. Возьмите примерно 4,5 м триммерной лески, сложите ее вдвое, таким образом, чтобы один конец был длиннее другого на 10-15 см и пропустите середину лески в прорезь перегородки двух блоков шпульки. Удерживая пальцами оба

кожух необходим для вашей безопасности и безопасности других людей, а также для безвредной работы триммера. Недотримання вимоги використовувати тример із захисним кожухом не тільки небезпечно, але й припиняє дію гарантії на тример.

- Забороняється зупиняти ліску ріжучого пристрою руками, почекайте, поки вона зупиниться сама.

Увага! Після вимикання тримера ліска продовжує обертатися протягом декількох секунд.

- Використовуйте тільки ліску фірми-виготовлювача, у жодному разі не застосовуйте металевий дріт замість нейлонової ліски.
- Не використовуйте тример, щоб зрізати траву, що росте на стінах або каменях і т.п.
- Не дозволяйте користуватися тримером у закритому або погано вентильованому приміщенні, у присутності легкозаймистих або вибухонебезпечних рідин, газів і порошків.
- Користувач тримера відповідає за будь-який збиток, нанесений іншій особі працюючим тримером у межах робочої зони тримера.
- Працюйте у світлий час доби або при достатньому штучному освітленні.
- Забороняється користуватися тримером під час дощу й інших опадів
- Забороняється переносити працюючий тример через дорогу або доріжку, посипану гравієм.
- Якщо ви не користуєтесь тримером, зберігайте його в сухому, недоступному для дітей місці при температурі вище 0° С.
- Виконуйте перераховані вимоги при користуванні тримером. Працюючий тример тримайте ріжучим пристроєм вертикально вниз. Усяке інше положення представляє небезпеку.
- Періодично перевіряйте, чи правильно затягнуті болти.
- По закінченню роботи не забувайте очистити поверхні тримера від трави.
- Не стукаєте катушкою з ліскою по твердих предметах.

ПРАВИЛА ЕЛЕКТРОБЕЗПЕКИ

- Параметри мережі повинні відповідати значенням, зазначеним на шильді з основними технічними даними (230В~, 50Гц). Використовувати мережу з іншими параметрами не дозволяється.
- Рекомендується приєднувати тример до мережі електроживлення через автоматичний вимикач на 10-30 мА. Зверніться за консультацією до кваліфікованого електрика.
- Стежте за тим, щоб подовжувач не потрапив під тример, що може перерізати його. Постійно контролюйте положення подовжувача.
- При приєднанні подовжувача використовуйте спеціальний тримач електрокабеля.

- Використовуйте кабель, який розраховано на використання поза приміщень. Бажано використовувати кабель помітного яркого кольору.
- Не користуйтеся тримером під час дощу. Не допускайте потрапляння води та вологи на тример. Не залишайте його на ніч поза приміщенням. Не підстригайте мокру й вологу траву.

ТЕХНІЧНІ ДАНІ

Артикул	84-013
Напруга/Частота	230 В~50 Гц
Потужність	1200 Вт
Швидкість обертання	7500 об/хв
Ширина зрізу	380 мм
Діаметр ліски	1,6 мм
Вага виробу	4,6 кг

СКЛАДОВІ ЧАСТИНИ



1. Катушка з ліскою
2. Захисний кожух
3. Штанга
4. Кріплення для розкладання
5. Ручка
6. Вмикач та блокування
7. Електричний двигун
8. Мережевий дріт

Увага! У зв'язку з постійним покращенням специфікації електричний тример може мати деякі незначні зміни у конструкції, що відрізняються від тих, які зазначені в даній інструкції.

автоматический выключатель на 10-30 мА. Обратитесь за консультацией к квалифицированному электрику.

- Следите за тем, чтобы удлинитель не попал под тример, который может перерезать его. Постоянно контролируйте положение удлинителя.
- При подсоединении удлинителя используйте специальный держатель электрокабеля.
- Используйте кабель, рассчитанный на использование вне помещений. Желательно использовать кабель яркого заметного цвета.
- Не пользуйтесь тримером во время дождя. Не допускайте воздействия воды и влаги на тример. Не оставляйте его на ночь вне помещения. Не подстригайте мокрую и влажную траву.

ТЕХНИЧЕСКИЕ ДАННЫЕ

Артикул	84-013
Напряжение/Частота	230 В~50 Гц
Мощность	1200 Вт
Скорость вращения	7500 об/мин
Ширина среза	380 мм
Диаметр лески	1,6 мм
Вес изделия	4,6 кг

СОСТАВНЫЕ ЧАСТИ



1. Катушка с леской
2. Защитный кожух
3. Штанга
4. Крепление для разборки
5. Рукоятка
6. Выключатель и блокировка
7. Электрический двигатель
8. Сетевой кабель

- Защитный кожух не позволяет триммеру касаться стен, поверхностей хрупких объектов и других предметов.
- Никогда не используйте триммер без защитного кожуха. Защитный кожух необходим для вашей безопасности и безопасности других людей, а также для безотказной работы триммера. Несоблюдение требования использовать триммер с защитным кожухом не только опасно, но и прекращает действие гарантии на триммер.
- Запрещается останавливать леску режущего устройства руками, подождите, пока она остановится сама.
- **Внимание!** После выключения триммера леска продолжает вращаться в течение нескольких секунд.
- Используйте только леску фирмы-изготовителя, ни в коем случае не применяйте металлическую проволоку вместо нейлоновой лески.
- Не используйте триммер; чтобы срезать траву, растущую на стенах или камнях и т.п.
- Не разрешайте пользоваться триммером в закрытом или плохо вентилируемом помещении, в присутствии легковоспламеняющихся и/или взрывоопасных жидкостей, газов и порошков.
- Пользователь триммера несет ответственность за любой ущерб, нанесенный другому лицу работающим триммером в пределах рабочей зоны триммера.
- Работайте в светлое время суток или при достаточном искусственном освещении.
- Запрещается пользоваться триммером во время дождя и прочих осадков
- Запрещается переносить работающий триммер через дорогу или дорожку, посыпанную гравием.
- Если вы не пользуетесь триммером, храните его в сухом, недоступном для детей месте при температуре выше 0° С.
- Выполняйте перечисленные требования при пользовании триммера. Работающий триммер держите режущим устройством вертикально вниз. Всякое другое положение представляет опасность.
- Периодически проверяйте, правильно ли затянуты болты.
- По окончании работы не забывайте очистить поверхности триммера от травы.
- Не стучите катушкой с леской по твердым предметам.

ПРАВИЛА ЭЛЕКТРОБЕЗОПАСНОСТИ

Параметры сети должно соответствовать значениям, указанным на шильде с основными техническими данными (230В~50Гц). Использовать сеть с другими параметрами не разрешается.

Рекомендуется подсоединять триммер к сети электропитания через

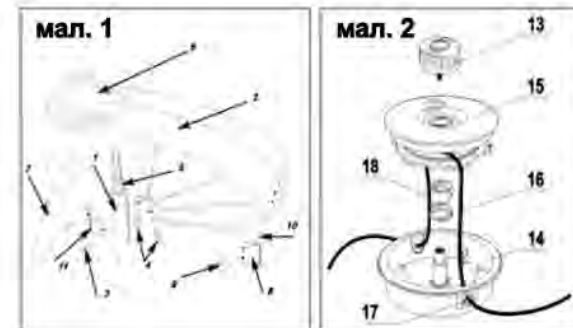
СКЛАДАННЯ

1. Встановіть ручку (5) на верхній штанзі. Прикрутіть ручку, не затягуйте болт до кінця для подальшого регулювання.
2. Закріпіть наплічний ремінь за кріплення в основі корпусу двигуна.
3. З'єднаєте обидві частини штанги. Фіксуєчий елемент повинен увійти до направляючого паза на верхній штанзі. Правильно зібране з'єднання не можна розімкнути без натиснення фіксуєчого елемента.
4. Відрегулюйте плечовий ремінь і ручку тримера під індивідуальні вимоги. Закрутіть болт кріплення ручки.

Встановлення катушки з ліскою (мал. 1)

Встановіть лезо (8) на кожух (2), закріпивши гвинтами (9) і гайками (10). Закріпіть захисний кожух (2) на штанзі валу (1) за допомогою хомута (11), двох гвинтів (3) і гайок (4). Утримуючи ключем (7) гайку (5), оберніть катушку з ліскою (6) до упору.

- 1 – Штанга валу нижня
- 2 – Кожух
- 3 – Гвинт
- 4 – Гайка
- 5 – Гайка валу
- 6 – Катушка з ліскою
- 7 – Ключ
- 8 – Лезо
- 9 – Гвинт
- 10 – Гайка
- 11 – Хомут



Заміна ліски (мал. 2)

Переконайтеся, що діаметр ліски складає 1,6 мм. Утримуючи корпус катушки (14) відверніть фіксатор (13). Вийміть шпульку (15) з пружиною (16). Очистіть внутрішню поверхню шпульки. Візьміть приблизно 4,5 м тримерної ліски, складіть її удвічі, так, щоб один кінець був довший за інше на 10-15 см і пропустіть середину ліски в проріз перегородки двох блоків шпульки. Утримуючи пальцями обидва кінці ліски (18), намотайте її рівними щільними шарами на два блоки катушки. Намотуйте ліску в напрямі вказаному на катушці, при цьому стежте, щоб ліски не перехльостувалися. Вставте кінчики ліски в пази шпульки. Зберіть катушку в зворотному порядку, заздалегідь вставивши кінці ліски у відповідні втулки (17). Утримуючи катушку, по черзі потягніть за кінці лісок для звільнення їх з пазів шпулі.

Від'єднання верхньої штанги

Для від'єднання:

1. Послабте гвинт.
2. Натисніть кнопку-фіксатор й від'єднайте обидві штанги, потягнувши їх у різні сторони.

РОБОТА З ТРИМЕРОМ

Утримуйте тример правою рукою за задню ручку й лівою – за передню. Під час роботи тримайте тример міцно, так, щоб задня ручка була на рівні стегна. Косіть траву на повній потужності, високу траву косіть зверху вниз – це дозволить уникнути намотування трави на штангу й голівку тримера і не викличе перегріву апарата. У випадку намотування трави, виключіть тример і відключіть його від мережі - тільки потім робіть чищення.

Подовження ліски

Контролювати подовження ліски можна, притискаючи голівку тримера до трави на повній потужності двигуна.

1. Переконайтесь, що дросьель затиснутий до межі й двигун працює на повній потужності.
2. Пригорніть голівку тримера до землі для подовження ліски. Ліска висувається щоразу при притисненні тримера до землі.
3. Іноді потрібно кілька разів пригорнути голівку тримера до землі, поки ліска автоматично не обрізається на потрібну довжину за допомогою відсікальної крайки.
4. Відновіть роботу.

Увага! Якщо ліска зношена й уже занадто коротка, то витягнути автоматично її не вийде. У такому випадку, виключіть тример і замініть ліску. Також будьте обережні, коли притискаєте голівку тримера до землі, робіть це акуратно, не стучіть об асфальт і тверду поверхню – це може пошкодити голівку тримера.

Подовження ліски вручну

При виключеному апараті - натисніть на тримач котушки й одночасно витягайте ліску вручну.

Поради з косіння трави

1. Тримайте тример у похилому положенні стосовно зони косіння, це краща зона для роботи.
2. Не косіть траву в небезпечних зонах.
3. Будьте обережні під час косіння трави поблизу стін, огорожень, бордюрів і т.д. Ліска швидко зношується при ударі об перераховані

необходим инструмент, рассчитанный на тяжелые условия работы; для проведения легких работ достаточно мало мощного инструмента). Не используйте инструмент для тех целей, для которых он не предназначен.

ОБЩИЕ ПРАВИЛА ТЕХНИКИ БЕЗОПАСНОСТИ

- Пользоваться триммером разрешается лицам не моложе 16 лет, при этом лица с ослабленным физическим тонусом не должны оставаться без присмотра,
- Постоянно следите за исправным состоянием триммера, в противном случае он может стать причиной травмы.
- Перед подсоединением триммера к сети электропитания убедитесь, что вращающиеся элементы не повреждены, а шпилька с леской правильно надета и закреплена.
- Не пользуйтесь триммером, у которого неисправно режущее устройство.
- Перед включением триммера убедитесь, что нейлоновая леска не касается камней или других твердых предметов.
- При работе с триммером следует защищать голову, руки и ноги. Надевайте подходящую одежду, защитные перчатки, каску и очки (защитную маску), высокие сапоги (или прочную обувь и брюки).
- Режущее устройство работающего триммера держите подальше от себя.
- Не включайте триммер, если он не находится в рабочем положении (например, при поднятом вверх режущем устройстве).
- Выключайте триммер и отсоединяйте его от сети электропитания в следующих случаях: при окончании работы; при оставлении триммера без присмотра; при осмотре триммера, если он перестал работать; при повреждении электрокабеля; при снятии и замене шпильки; при переноске триммера на другое место.
- Необходимо следить, чтобы в зоне действия триммера не находились посторонние лица и дети, а также домашние животные, так как в срезаемой и выбрасываемой триммером траве могут оказаться камни и другие твердые предметы.
- Запрещается допускать в зону работы триммера посторонних лиц и животных ближе пяти метров.
- При работе с триммером занимайте надежное и устойчивое положение.
- Из зоны работы следует заранее удалить провода, камни и другие посторонние предметы.
- В процессе работы не допускайте контакта режущего устройства триммера с твердыми предметами. Это может повредить триммер и вызвать его поломку.

Благодарим Вас за выбор продукции торговой марки «Foresta».

Наши изделия разработаны в соответствии с высокими требованиями качества, функциональности и дизайна. Мы уверены, что Вы будете

довольны приобретением нового изделия нашей фирмы. Внимательно прочтите инструкцию перед эксплуатацией прибора и сохраните ее для дальнейшего использования.

ВАЖНАЯ ИНФОРМАЦИЯ

Вы приобрели электротриммер бытового назначения, предназначенный исключительно для кошения травы с помощью специальной триммерной лески. Его основное назначение – грубый рез без обеспечения высокой точности.

При работе следует соблюдать следующие правила:

- На каждые 30 минут работы – 15 минут отдыха.
 - Напряжение в сети должно соответствовать значению, указанному на паспортной табличке инструмента.
 - Применять только высококачественные электрические удлинители для работы на открытой местности с заземлением (230В/50Гц)
 - Ремонт должен производиться только квалифицированными специалистами в авторизованных сервисных центрах.
- Вскрытие инструмента прекращает действие гарантии.

МЕРЫ БЕЗОПАСНОСТИ

Пожалуйста, перед первым включением электроинструмента, внимательно прочтите и неукоснительно следуйте предписаниям данной инструкции. Она разработана специально для Вашей безопасности и безопасности других лиц; для обеспечения длительного и безаварийного срока службы Вашего электроинструмента.

Предупреждение: не рекомендуется вносить какие-либо изменения в конструкцию электроинструмента, либо применять его не по назначению, а так же использовать любые приспособления или вспомогательные устройства, отличные от рекомендованных в данном руководстве – это может привести к повреждению электроинструмента или травме оператора. При возникновении сомнений относительно применения электроинструмента, обратитесь в уполномоченный сервисный центр за консультацией.

Используйте инструмент строго по назначению.

Триммер следует использовать только для подстригания газонов и клумб (с мелкой травой). Не используйте инструмент для той работы, на которую он не был рассчитан (для выполнения тяжелых работ

вище об'єкти.

4. Також будьте обережні при роботі поблизу дерев і чагарників. Кора дерева, гілки й огороження можуть бути ушкоджені триммером.

Відсікальна крайка

Даний триммер обладнаний відсікальною крайкою, розташованою під захисним щитком. Вона потрібна для автоматичного відсіканні ліски на потрібну довжину щоразу після її подовження. Подовжуйте ліску щораз, коли чуєте, що двигун працює швидше звичайного.

Увага! У жодному разі не використовуйте які-небудь запчастини або додаткові деталі, що не входять до комплекту разом з даним триммером. При виникненні проблем не ремонтуйте апарат самостійно, це може привести до травм і неправильної роботи триммера. Звертайтеся тільки в спеціалізованій майстерні. У протилежному випадку дія гарантії буде зупинена.

ТЕХНІЧНЕ ОБСЛУГОВУВАННЯ

Для проведення будь-яких робіт з технічного обслуговування триммера треба від'єднати його від мережі електроживлення, від'єднавши вилку триммера від подовжувача/джерела живлення

- Регулярне очищення й зміст триммера гарантує оптимальну продуктивність і довгий термін служби.
- Після кожного користування триммером зніміть й очистіть від трави й землі: котушку та прорізи в ній, корпус триммера, захисний кожух.
- Під час роботи триммера стежте, щоб вентиляційні прорізи не забивалися травою.
- Рекомендується для очищення протирати триммер ганчіркою, змоченою в гарячій воді, і м'якою щіткою.
- Забороняється мити триммер у воді й під струменем води.
- Не застосовуйте мийні засоби й розчинники, тому що вони можуть зашкодити пластмасові деталі триммера й вивести його з ладу.
- Для заміни ножа. Якщо він не ріже ліску або зламався, зверніться до авторизованого агента сервісної служби.
- **Увага!** Ніж для різання ліски може нанести глибокі порізи.
- Із приводу ремонтних робіт, виконання яких не описано в даному керівництві, необхідно звертатися до авторизованого агента сервісної служби.

Не включайте триммер у мережу, якщо у Вас підвищена/знижена напруга, це приводить до поломки триммера в 10-15% випадків.

УСУНЕННЯ НЕСПРАВНОСТЕЙ

- **Увага!** При проведенні будь-яких робіт попередньо вимкніть тример з мережі електроживлення.
- Якщо тример вібрає під час роботи: зніміть котушку, ретельно видаліть із прорізів траву й інше сміття й установіть котушку на місце. Якщо вібрація триває, замініть котушку новою. Якщо заміна котушки не вирішує проблему, для з'ясування причин вібрації відправте тример в авторизований сервісний центр.
- Якщо тример не включається: перевірте всі електричні з'єднання, перевірте, чи не спрацював автоматичний вимикач, чи цілі всі запобіжники. Якщо після перевірки тример все ж таки не включається, для з'ясування причин відправте тример до сервісного центру.

ЗБЕРІГАННЯ

- Загальне чищення тримера і його приналежностей допомагають уникненню плісені.
- Зберігайте тример у недоступному для дітей місці, у стійкому й безпечному положенні при помірних температурах.
- Якщо можливо, тримайте тример в темному або слабо освітленому місці, не піддавайте його впливу прямого сонячного світла.
- Не упакуйте тример у пластиковий пакет, тому що це приводить до появи плям від вогкості.
- Не залишайте тример на підлозі. Результатом такого зберігання буде деформація кожуха й погіршення його захисних властивостей.
- Рекомендується повісити тример у темному або слабо освітленому місці, не піддавайте його впливу прямого сонячного світла.
- Не упакуйте тример у пластиковий пакет, тому що це приводить до появи плям від вогкості.

ДОГЛЯД ЗА ІНСТРУМЕНТОМ

- Завжди зберігайте інструмент у чистоті.
- Після закінчення роботи видаляйте стружку, пил, обпилювання й т.і. з корпусу й частин машини, що рухаються, щіткою або чистою бавовняною тканиною.
- Забороняється використання яких-небудь розчинників для очищення пластикових поверхонь.
- Допускається очищення металевих поверхонь від деревної смоли гасом, уайт-спіритом й аналогічними рідинами, що не містять ацетону.
- Після протирання ретельно висушіть інструмент.

СОДЕРЖАНИЕ

Важная информация.....	11
Меры безопасности.....	11
Общие правила техники безопасности.....	12
Правила электробезопасности.....	13
Технические данные.....	14
Составные части.....	14
Сборка.....	15
Работа с триммером.....	16
Техническое обслуживание.....	17
Устранение неисправностей.....	18
Хранение.....	18
Уход за инструментом.....	18