



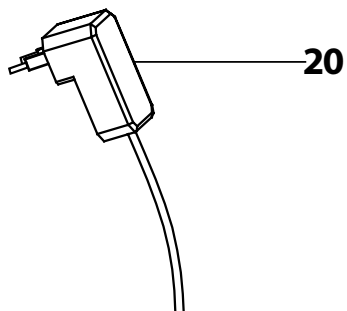
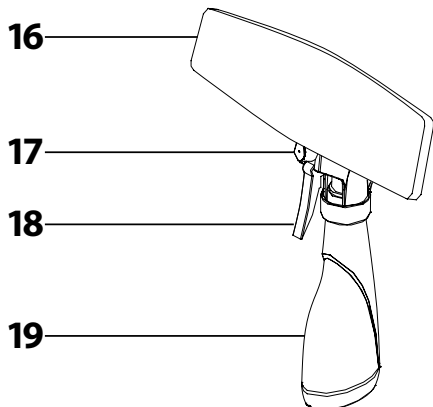
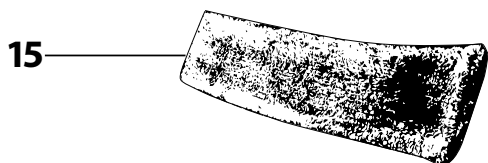
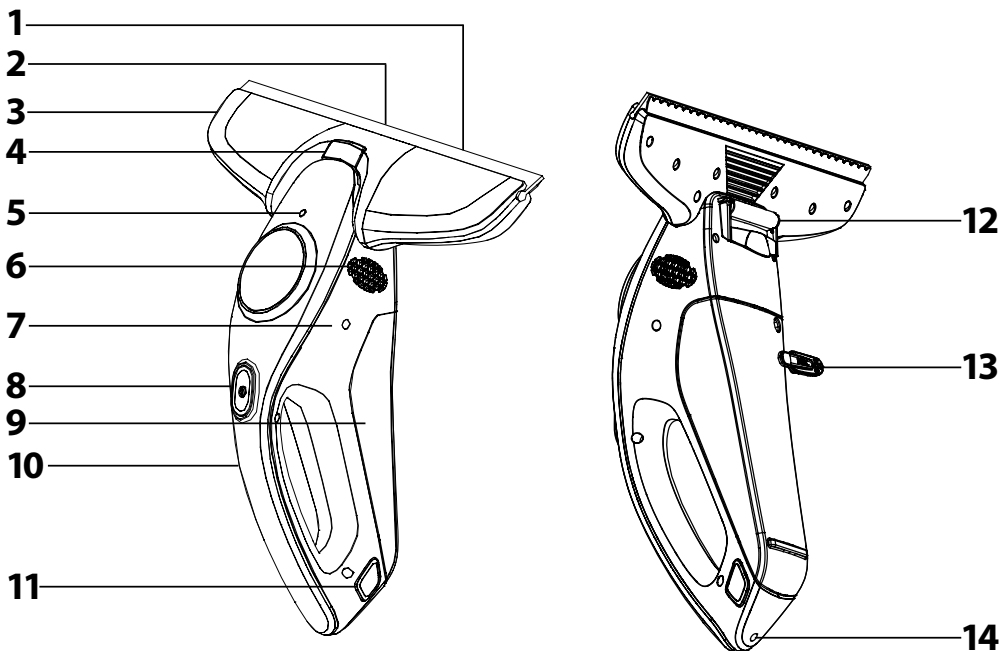
## RU ■ Стеклоочиститель

### **ВНИМАТЕЛЬНО ПРОЧИТЕ И СОХРАНИТЕ ДЛЯ ДАЛЬНЕЙШЕГО ИСПОЛЬЗОВАНИЯ.**

- Этим прибором могут пользоваться лица с нарушениями физических и умственных способностей либо с недостаточным опытом и знаниями при условии, что они находятся под присмотром или были проинструктированы об использовании электроприбора безопасным способом, а также осознают потенциальную опасность. Детям без присмотра запрещено выполнять чистку и уход в доступном пользователю объеме. Дети не должны играть с электроприбором.
- Данный электроприбор предназначен только для использования в бытовых условиях. Не используйте его в коммерческих целях.
- Данный прибор предназначен для очистки влажных, гладких поверхностей, напр. окон, зеркал, душевых кабин, облицовочной плитки или плиточных полов. Не используйте его для уборки пыли или в иных целях не по назначению.
- Используйте прибор только с оригинальным сетевым адаптером и принадлежностями, содержащимися в комплекте поставки.
- Перед подключением адаптера к розетке эл. сети убедитесь, что напряжение на входе, указанное на заводской табличке, соответствует напряжению в сети.
- Будьте внимательны, чтобы кабель питания сетевого адаптера не прикасался к горячим поверхностям или острым предметам. Поместите сетевой шнур адаптера так, чтобы об него никто не спотыкался.
- Не подвергайте прибор воздействию прямого солнечного света и не помещайте его вблизи открытого огня или приборов - источников тепла.
- Не погружайте прибор в воду или другие жидкости и не мойте его под проточной водой.
- Ёмкость распылителя заполняйте водой с температурой до 40 °С. Использование слишком тёплой воды может привести к деформации ёмкости.
- Прибор используйте только для сбора раствора с малопенящимся моющим средством без содержания спирта.
- Перед включением прибора убедитесь, что он правильно собран.
- Обратите внимание на то, чтобы во время работы прибора не блокировались его вентиляционные отверстия.
- Не используйте прибор для уборки:
  - горючих жидкостей или агрессивных химикатов;
  - жидкостей на масляной основе;
  - жидкостей с температурой выше 40 °С;
  - большого объема жидкостей на горизонтальных поверхностях, например разлитой воды из перевернутого стакана.

- Не направляйте распылитель на устройства с электрическими элементами, например во внутреннее пространство электрической духовки.
- Регулярно контролируйте уровень воды в резервуаре. В вертикальной позиции прибора уровень воды в резервуаре не должен превысить риск максимума. В ином случае прибор не будет работать правильно и возможна утечка воды из резервуара.
- Небольшой объём пены, которая может образоваться на поверхности жидкости внутри резервуара, не является неисправностью. Однако пена не должна превышать риск максимума.
- Всегда выключите прибор по окончании применения, когда оставляете его без присмотра, перед очисткой и перед подключением к розетке эл. сети с помощью адаптера.
- Всегда отсоедините сетевой адаптер от розетки перед чисткой прибора и по окончании зарядки.
- Для отсоединения сетевого адаптера от розетки эл. сети потяните за вилку а не за кабель. Иначе возможно повреждение кабеля питания или розетки.
- Поврежденный сетевой адаптер заменяйте только на оригинальный тип. Для замены адаптера обращайтесь в профессиональную мастерскую. Запрещается использовать поврежденный сетевой адаптер.
- Не пользуйтесь электроприбором, если он утратил герметичность, упал, либо если на нем обнаружены видимые признаки повреждения. Для предотвращения опасной ситуации не ремонтируйте и не модифицируйте прибор самостоятельно. Для проведения любого ремонта обратитесь в авторизованный сервисный центр. Самостоятельное вмешательство в прибор может привести к аннулированию гарантийных обязательств, например, гарантии качества.

**A**



- Перед тем, как использовать этот прибор, пожалуйста, внимательно прочтите руководство пользователя, даже если вы уже знакомы с использованием аналогичных устройств. Используйте электроприбор только так, как это описано в данном руководстве по эксплуатации. Сохраните руководство на случай использования в будущем.
- Как минимум в течение действия установленного по закону срока устранения недостатков или гарантийных обязательств рекомендуется сохранять оригинальную коробку и упаковочный материал, кассовый чек и подтверждение о степени ответственности продавца или гарантийный талон. В случае перевозки рекомендуется снова упаковать прибор в оригинальную коробку.

### ОПИСАНИЕ ЭЛЕКТРОПРИБОРА И ЕГО ПРИНАДЛЕЖНОСТЕЙ

- |  |   |
|--|---|
| <b>A1</b> Съёмный резиновый стиратель  | <b>A12</b> Складная подставка                       |
| <b>A2</b> Всасывающее отверстие  | <b>A13</b> Пробка сливного отверстия резервуара     |
| <b>A3</b> Съёмная всасывающая головка  | <b>A14</b> Гнездо для подключения сетевого адаптера |
| <b>A4</b> Предохранитель для освобождения всасывающей головки                    | <b>A15</b> Текстильная насадка                      |
| <b>A5</b> ЖК индикатор зарядки и состояния батареи                               | <b>A16</b> Стирающая насадка                        |
| <b>A6</b> Вентиляционные отверстия   | <b>A17</b> Распылитель                              |
| <b>A7</b> Корпус прибора   | <b>A18</b> Клавиша распыления чистящего средства    |
| <b>A8</b> Кнопка для включения и выключения прибора                              | <b>A19</b> Ёмкость распылителя                      |
| <b>A9</b> Съёмный бачок для грязной воды   | <b>A20</b> Сетевой адаптер                          |
| <b>A10</b> Рукоятка  |   |
| <b>A11</b> Кнопка для освобождения резервуара размещена с обеих сторон рукоятки. |   |

### СБОРКА И РАЗБОРКА ПРИБОРА

#### Стеклоочиститель

- Соберите оконный пылесос путём подсоединения всасывающей головки **A3** к корпусу пылесоса **A7** и вставьте резиновый стиратель **A1** с боковой стороны в шлиц, который находится возле всасывающего отверстия **A2**. Правильное закрепление головки **A3** подтверждается щелчком. Съёмный резервуар **A9** вставьте в корпус прибора **A7** так, чтобы сначала верхняя часть резервуара **A9** вошла в пространство снизу рукоятки **A10**. После этого прижмите нижнюю часть резервуара **A9** в пространстве снизу рукоятки **A10** до момента, когда целый резервуар **A9** станет на своё место. Убедитесь, что правильно закрыто сливное отверстие резервуара **A13**.
- Разборку выполняйте в обратном порядке. Для снятия резервуара **A9** необходимо нажать кнопки **A11** и одновременно отсоединить нижний конец резервуара **A9**, а после этого приложить силы в направлении от корпуса прибора **A7** снять резервуар в целом **A9**.

#### Распылитель

- Соберите распылитель закручиванием распыляющей головки на ёмкость распылителя **A19**. К стирающей насадке **A16** прикрепите текстильную насадку **A15**.
- Разборку распылителя выполняйте в обратном порядке.

#### ЗАПОЛНЕНИЕ РАСПЫЛИТЕЛЯ

- Ёмкость распылителя **A19** заполните раствором, приготовленным из чистой воды с добавлением небольшого объёма чистящего средства (без содержания спирта). При разведении концентрированных чистящих средств обратитесь внимание на указания на их упаковке.

- Ёмкость распылителя **A19** заполняйте водой с температурой до 40 °С. Использование слишком тёплой воды может привести к деформации ёмкости.
- После заполнения прикрепите к ёмкости распылительную головку.

#### ЗАРЯДКА ЭЛЕКТРОПРИБОРА

- Пылесос оконный содержит встроенный Li-Ion аккумулятор, который необходимо зарядить перед применением прибора.
- Убедитесь, что пылесос выключен. Вставьте разъем сетевого адаптера **A20** в гнездо **A14**. Вилку адаптера **A20** подсоедините к розетке э. сети.
- После подключения к розетке светодиодный индикатор **A5** включится красным цветом. Этим сигнализируется зарядка аккумулятора. Для полной зарядки требуется приблизительно 4 часа. Реальное время зарядки зависит от состояния разрядки аккумулятора.
- Как только процесс зарядки будет закончен и аккумулятор полностью зарядится, светодиодный индикатор **A5** включится синим цветом. Отсоедините пылесос от сетевого адаптера **A20**, а вилку адаптера **A20** достаньте из розетки.
- После отсоединения от сетевого адаптера **A20** закройте гнездо **A14** уплотнением так, чтобы в него не могла попасть вода или влажность.
- Полной зарядки пылесоса хватает приблизительно на 20 минут работы. После этого его необходимо снова зарядить.

#### ИСПОЛЬЗОВАНИЕ ЭЛЕКТРОПРИБОРА

- Используйте прибор при температуре окружающей среды от 5 до 40 °С. Убедитесь, что пылесос правильно собран и полностью заряжен.
- Для нанесения чистящего средства нажмите клавишу включения распылителя **A18** и равномерно распылите на требуемую поверхность раствор чистящего средства. Текстильной насадкой **A15** удалите загрязнение. После этого положите распылитель и возьмите оконный пылесос.
- Включите пылесос нажатием кнопки **A8**. Приложите всасывающее отверстие **A2** со стирателем **A1** к поверхности, на которую вы перед этим нанесли раствор чистящего средства, передвигайте пылесос по поверхности и соберите раствор с этой поверхности. Пылесос можно двигать по поверхности сверху вниз или в горизонтальном направлении.



#### Примечание:

Если вы не хотите использовать распылитель, то чистящее средство можно нанести обычным образом.

- Во время работы регулярно контролируйте уровень собранной жидкости в резервуаре **A9**. При достижении риска максимума выключите пылесос нажатием кнопки **A8**. Придержите пылесос в горизонтальной позиции над мойкой или умывальником и откройте крышку сливного отверстия **A13**. После слития жидкости из резервуара **A9** закройте крышку **A13** и можно продолжить работу.
- В случае падения напряжения аккумулятора во время работы, светодиодный индикатор **A5** начнёт кратковременно мигать красным цветом и после этого погаснет. Пылесос автоматически выключится для предотвращения повреждения встроенного аккумулятора из-за полной разрядки. Для подзарядки аккумулятора действуйте с соблюдением указаний в разделе Зарядка прибора.
- По окончании применения всегда выключите пылесос нажатием кнопки **A8**, вычистите его и установите на зарядку для использования в будущем.

#### УХОД И ЧИСТКА

- Перед чистой всегда убедитесь, что пылесос выключен и отсоединен от розетки э. сети.
- Снимите всасывающую головку **A3** с корпуса пылесоса **A7**. Очистите её влажной тканью с добавлением нейтрального чистящего средства и после этого сполосните её под чистой проточной водой и высушите. Оставьте её свободно высохнуть или вытрите насухо.
- Снимите с корпуса пылесоса **A7** резервуар **A9**. Над мойкой или умывальником откройте крышку сливного отверстия **A13** и вылейте содержимое резервуара **A9**. После этого хорошо промойте его чистой водой. Вытрите его поверхность насухо

и оставьте его свободно высохнуть. Резервуар **A9** чистите регулярно и тщательно после каждого применения. Осадок загрязнений внутри резервуара **A9** влияет на функциональность прибора.

- Из ёмкости распылителя **A19** удалите остатки чистящего раствора. Ёмкость **A19** промойте чистой водой и оставьте свободно высохнуть.
- Текстильную насадку **A15** снимите с насадки **A16** и промойте её под проточной водой с добавлением нейтрального моющего средства, а после этого прополощите её под чистой проточной водой. Оставьте её свободно высохнуть. Текстильную насадку можно также постирать в стиральной машине при температуре до 60 °C без применения кондиционирующего средства.
- Если на резиновом стирателе **A1** или текстильной насадке **A15** присутствуют признаки износа, замените эти детали новыми. Запасные части доступны в магазинах или в местах продажи в интернете. При замене необходимо изношенный резиновый стиратель **A1** вытянуть с боковой стороны всасывающей головки **A3** в направлении наружу и на его место насадить новый стиратель.
- Перед сборкой убедитесь, что все детали прибора сухие.
- Не используйте для очистки прибора металлические сеточки, чистящие средства с абразивным эффектом, растворители и т.п.
- Не погружайте корпус прибора **A7** в воду или другие жидкости и не мойте его под проточной водой.

## ТЕХНИЧЕСКИЕ ДАННЫЕ

### Сетевой адаптер

Вход.....100–240 В~, 50/60 Гц, 200 мА  
 Выход ..... 4,58 В ---, 700 мА  
 Класс защиты (от поражения электрическим током) ..... II

### Стеклоочиститель

Мощность.....15 Вт  
 Аккумулятор .....Li-Ion / 3,6 В  
 Класс защиты перед проникновением воды..... IPX4  
 Уровень шума .....70 дБ(А)  
 Время полной зарядки ..... прил. 4 ч  
 Время работы при полной зарядке .....прил. 20 мин  
 Ёмкость съёмного резервуара..... 100 мл  
 Ёмкость резервуара распылителя..... 200 мл

Декларируемый уровень шума составляет 70 дБ(А), что соответствует уровню акустической мощности А по сравнению с эталонной акустической мощностью 1 пВт.

### Пояснение технических терминов

Класс защиты перед проникновением воды:  
 IPX4 – Прибор защищен от брызг воды.

Класс защиты от поражения электрическим током:  
 Класс II – Защита от поражения электрическим током обеспечивается двойной или усиленной изоляцией.

Производитель оставляет за собой право на внесение изменений в текст и технические характеристики.

## УКАЗАНИЯ И ИНФОРМАЦИЯ ПО ОБРАЩЕНИЮ С ИСПОЛЬЗОВАННОЙ УПАКОВКОЙ

Использованный упаковочный материал поместите в место сбора коммунальных отходов.

## УТИЛИЗАЦИЯ АККУМУЛЯТОРА



Перед тем, как утилизировать изделие, сдав его на предназначенный пункт сбора, необходимо извлечь из него встроенный аккумулятор. Перед извлечением аккумулятора следует запустить пылесос и подождать пока он не разрядится. Аккумулятор извлекается в профессиональной ремонтной мастерской.

В аккумуляторе содержатся вещества, вредные для окружающей среды, поэтому он не относится к обычным бытовым отходам. Его правильную утилизацию обеспечивает соответствующий пункт сбора.

## УТИЛИЗАЦИЯ ИСПОЛЬЗОВАННЫХ ЭЛЕКТРИЧЕСКИХ И ЭЛЕКТРОННЫХ ПРИБОРОВ



Этот символ на изделии или сопроводительной документации означает, что используемые электрические и электронные изделия не следует выбрасывать вместе с бытовыми отходами. Для надлежащей обработки, утилизации и переработки сдайте эти продукты в установленные пункты сбора отходов. Кроме того, в некоторых странах Европейского Союза и других европейских странах вы можете вернуть свои изделия местному продавцу в случае приобретения эквивалентного нового изделия.

Правильная утилизация данного изделия поможет сохранить ценные природные ресурсы и предотвратить возможные отрицательные последствия для окружающей среды и здоровья человека, которые могут возникнуть в результате неправильной утилизации отходов. Для более подробной информации, пожалуйста, обратитесь в местные органы власти или ближайший пункт сбора вторсырья.

Неправильная утилизация этих отходов может повлечь за собой штраф в соответствии с национальным законодательством.

### Для субъектов предпринимательской деятельности в странах Европейского Союза

Если вы собираетесь утилизировать электрическое и электронное оборудование, запросите необходимую информацию у своего дилера или поставщика.

### Утилизация в других странах за пределами Европейского Союза

Действие этого символа распространяется на Европейский Союз. Если вы собираетесь утилизировать данный продукт, запросите необходимую информацию о надлежащем способе утилизации у местных властей или у своего дилера.



Этот продукт соответствует всем основным действующим для него требованиям директив ЕС.