

E13863



ROG STRIX XG49WCR

USER GUIDE

ASUS

Видання перше
березень 2023 р.

Авторські права © 2023 ASUSTeK COMPUTER INC. Всі права застережено.

Жодну частину цього посібника, включаючи описані в ньому виробі і ПЗ, не може бути відтворено, передано, переписано, збережено у файлообмінній системі або перекладено іншою мовою у будь-якій формі і будь-яким способом, окрім документації, яку покупці тримають для подальшого користування, без прямої письмової згоди ASUSTeK COMPUTER INC. («ASUS»).

Гарантію та обслуговування не буде подовжено, якщо: (1) виріб ремонтували, модифікували або змінювали, окрім ремонту, модифікації та змін, авторизованих письмовою згодою від ASUS; або (2) серійний номер виробу стерто або він відсутній.

ASUS НАДАЄ ЦЕЙ ПОСІБНИК «ЯК Є», БЕЗ БУДЬ-ЯКИХ ГАРАНТІЙ, ЯК ВИСЛОВЛЕНИХ, ТАК І ТИХ, ЩО МАЮТЬСЯ НА УВАЗІ, ВКЛЮЧАЮЧИ, ТА НЕ ОБМЕЖУЮЧИСЬ ГАРАНТІЯМИ АБО ЗОБОВ'ЯЗАННЯМИ ЩОДО ПРИДАТНОСТІ ДО ПРОДАЖУ АБО ВІДПОВІДНОСТІ ПЕВНИМ ЦІЛЯМ. ЗА ЖОДНИХ УМОВ ASUS, ЙОГО ДИРЕКТОРИ, СЛУЖБОВЦІ, НАЙМАНІ РОБІТНИКИ АБО АГЕНТИ НЕ НЕСУТЬ ВІДПОВІДАЛЬНОСТІ ЗА БУДЬ-ЯКІ НЕПРЯМІ, ОСОБЛИВІ, ВИПАДКОВІ АБО НАСЛІДКОВІ ПОШКОДЖЕННЯ (ВКЛЮЧАЮЧИ ПОШКОДЖЕННЯ ЧЕРЕЗ ВТРАТУ ДОХОДУ, БІЗНЕСУ, ПРИДАТНОСТІ ДО ВИОКРИСТАННЯ АБО ДАНИХ, ПЕРЕБОЇ В РОБОТІ БІЗНЕСУ ТОЩО), НАВІТЬ ЯКЩО ASUS ПОПЕРЕДЖАЛИ ПРО МОЖЛИВІСТЬ ПОДІБНИХ ПОШКОДЖЕНЬ, СПРИЧИНЕНИХ БУДЬ-ЯКИМ ДЕФЕКТОМ АБО ПОМИЛКОЮ В ЦЬОМУ ПОСІБНИКУ АБО ВИРОБІ.

ТЕХНІЧНІ ХАРАКТЕРИСТИКИ ТА ІНФОРМАЦІЮ В ЦЬОМУ ПОСІБНИКУ ПІДГОТОВАНО ЛИШЕ ДЛЯ ІНФОРМУВАННЯ, І ЇХ МОЖЕ БУТИ ЗМІНЕНО БУДЬ-КОЛИ БЕЗ ПОПЕРЕДЖЕННЯ, І ЇХ НЕ СЛІД ВВАЖАТИ ЗОБОВ'ЯЗАННЯМИ З БОКУ ASUS. ASUS НЕ НЕСЕ ЖОДНОЇ ВІДПОВІДАЛЬНОСТІ ТА НЕ ДАЄ ЗОБОВ'ЯЗАНЬ ЩОДО БУДЬ-ЯКИХ ПОМИЛОК АБО НЕТОЧНОСТЕЙ, ЩО МОЖУТЬ ЗУСТРІТИСЯ В ЦЬОМУ ПОСІБНИКУ, ВКЛЮЧАЮЧИ ОПИС ВИРОБІВ І ПЗ В НЬОМУ.

Вироби та назви компаній, згадані в цьому посібнику, можуть бути або можуть не бути зареєстрованими торговими марками або захищеними авторськими правами відповідних компаній, і використовуються лише для визначення і пояснення та на користь власників, без жодної спроби порушити їхні права.

Зміст

Примітки	iv
Інформація про безпеку.....	v
Догляд і чищення	ix
1.1 Ласкаво просимо.....	1-1
1.2 До комплекту входять	1-1
1.3 Збирання монітора.....	1-2
1.4 Підключення кабелів	1-5
1.4.1 Ззаду на моніторі з РК-дисплеєм	1-5
1.5 Знайомство з монітором	1-6
1.5.1 Вигляд спереду/збоку.....	1-6
2.1 Регулювання монітора	2-1
2.2 Зовнішні габарити	2-2
2.3 Увімкнення монітора.....	2-3
3.1 Екранне меню.....	3-1
3.1.1 Як зробити переналаштування	3-1
3.1.2 Знайомство з функціями ЕМ	3-2
3.2 Технічні характеристики.....	3-11
3.3 Усунення несправностей (розповсюджені питання).....	3-13
3.4 Список підтримуваного хронометражу.....	3-14

Примітки

Заява Федеральної Комісії Зв'язку США (FCC)

Цей пристрій відповідає Частині 15 Правил FCC. Робота можлива за виконання наступних двох умов:

- Цей пристрій не може створювати шкідливої інтерференції.
- Цей пристрій мусить приймати будь-яку отримувану інтерференцію, включаючи таку, що може спричинити небажану роботу пристрою.

Це обладнання було тестовано і визнано таким, що відповідає обмеженням для цифрових пристроїв Класу В згідно Частини 15 Правил FCC. Ці обмеження створено, щоб надати достатній захист проти шкідливої інтерференції в житловому секторі. Це обладнання створює, використовує і може випромінювати енергію радіочастот. Якщо його встановлено і експлуатовано без дотримання інструкцій, це може спричинити шкідливу інтерференцію з радіозв'язком. Проте нема гарантії, що інтерференція не виникне в певній інсталяції. Якщо це обладнання спричинило шкідливу інтерференцію з прийомом радіо-або телесигналу, що можна визначити, вимкнувши і знову увімкнувши обладнання, користувачам рекомендовано виправити інтерференцію одним із наступних способів:

- Переорієнтувати або перемістити антену прийому.
- Збільшити відстань між обладнанням і приймачем.
- Підключіть обладнання до розетки іншої електромережі, ніж та, до якої підключено приймач.
- Зверніться по допомогу до розповсюджувача або досвідченого техника із радіо/телекомунікацій.



Підключати монітор до графічної карти слід екранованими кабелями, щоб забезпечити виконання правил Федеральної комісії зв'язку (США). Зміни або модифікації цього виробу, не схвалені напряму стороною, відповідальною за дотримання норм, скасує право користувачів на експлуатацію цього обладнання.

Декларація відповідності. Цей пристрій відповідає вимогам, викладеним у Директиві ради про наближення законодавств країн-членів щодо електромагнітної сумісності (Council Directive on the Approximation of the Laws of the Member States relating to Electromagnetic Compatibility - 2014/30/EU), Директиві про низьку напругу (Low-voltage Directive - 2014/35/EU), Директиві ErP Directive (2009/125/EC) і Директиві RoHS (про вміст шкідливих речовин) (2011/65/EU). Цей виріб пройшов тестування і був визначений як такий, що відповідає гармонізованим стандартам для обладнання інформаційних технологій. Ці гармонізовані стандарти опубліковані у Директивах офіційного журналу Європейського Союзу.

Заява Канадського Департаменту Зв'язку

Цей цифровий апарат не перевищує обмежень для Класу В щодо випромінювання радіошумів з цифрового пристрою, встановлених у Правилах Регулювання Радіоінтерференції Канадського Департаменту Зв'язку.

Цей цифровий пристрій Класу В відповідає Канадським ICES-003.

Цей цифровий пристрій Класу В відповідає засадам Канадських правил щодо обладнання, яке спричиняє інтерференцію.

Cet appareil numérique de la classe B respecte toutes les exigences du Règlement sur le matériel brouiller du Canada.

Це маркування або заява мусить включати наступний або подібний текст:

ЗАСТЕРЕЖЕННЯ

РИЗИК ВИБУХУ, ЯКЩО БАТАРЕЮ ЗАМІНЕНО НА НЕПРАВИЛЬНИЙ ТИП.

УТИЛІЗУЙТЕ ВЖИВАНІ АКУМУЛЯТОРИ ЗГІДНО ІНСТРУКЦІЙ

Обережно!

Заміна акумулятора на неправильний тип може пошкодити засоби безпеки.

Якщо викидати акумулятор у вогонь або гарячу піч, або роздавлювати чи розрізувати його, це може призвести до вибуху.

Якщо лишити акумулятор у середовищі з надзвичайно високою температурою, це може спричинити вибух або витікання легкозаймистої рідини або газу.

Дія надзвичайно низького атмосферного тиску на акумулятор може спричинити вибух або витікання займистої рідини або газу.

Інформація про безпеку

- Перш ніж встановити монітор, уважно прочитайте всі документи з комплекту.
- Щоб запобігти пожежі або удару електрострумом, ніколи не піддавайте монітор дії дощу або вологи.
- Ніколи не намагайтеся відкрити корпус монітора. Небезпечно висока напруга всередині монітору може спричинити серйозні травми.
- Якщо джерело живлення пошкоджено, не намагайтеся полагодити його самостійно. Зверніться до кваліфікованого техника або до розповсюджувача.

- Перш ніж користуватися виробом, переконайтеся, що всі кабелі правильно підключено, і шнур живлення не пошкоджено. Якщо ви помітили будь-яке пошкодження, негайно зверніться до розповсюджувача.
- Створи і щілини ззаду і вгорі на корпусі надано для вентиляції. Не блокуйте ці отвори. Ніколи не розташовуйте виріб поруч із/над батареєю або іншим джерелом тепла, якщо там не забезпечується достатньої вентиляції.
- Монітор мусить працювати лише від того типу джерела живлення, яке вказано на ярлику. Якщо ви не впевнені щодо типу живлення у вашій оселі, зверніться до розповсюджувача або місцевої енергетичної компанії.
- Користуйтеся правильною штепсельною виделкою, що відповідає місцевому стандарту живлення.
- Не перевантажуйте подовжувачі та трійники. Перевантаження може спричинити пожежу або удар електрострумом.
- Уникайте пилу, вогкості та надмірних температур. Не розташовуйте монітор у будь-яких місцях, де він може намокнути. Розташуйте монітор на стійкій поверхні.
- Вимикайте пристрій з розетки під час грози або коли ним не користуються протягом тривалого часу. Це захистить монітор від пошкоджень через викиди напруги.
- Ніколи не просовуйте жодних предметів і не проливайте рідини в отвори на корпусі монітора.
- Щоб забезпечити задовільну роботу, користуйтеся монітором лише із комп'ютерами зі списку UL, що мають правильно сконфігуровані з'єднувачі, позначені 100 - 240 В змінного струму.
- Розетка електромережі мусить розташовуватися поруч із обладнанням, і доступ до неї мусить бути вільним
- Якщо з монітором виникли технічні проблеми, зверніться до кваліфікованого техника.
- Подбайте про заземлення розетки, перш ніж вмикати в неї силовий кабель. Також, відключаючи підключення із заземленням, переконайтеся, що цілком витягли штепсельну виделку з розетки.
- Перевірте, що розподільний щит оснащений запобіжником з номінальними значеннями 120/240 В, 20 А (макс.).
- Якщо шнур живлення має штепсельну виделку з 3 контактами, увімкніть шнур до заземленої розетки з 3 контактами. Не вимикайте контакт шнура для заземлення, до прикладу, не приєднуйте адаптер з 2 контактами. Заземлення - це важливий засіб безпеки.

УВАГА

Користування іншими, окрім вказаних, навушниками або гарнітурою може спричинити втрату слуху через надмірний тиск звуку.

Загроза нестабільності.

Виріб може впасти, спричинивши важкі травми або смерть. Щоб уникнути травм, виріб слід надійно прикріпити до підлоги/стіни згідно інструкцій з інсталяції.

Виріб може впасти, спричинивши важкі травми або смерть. Багатьох травм, особливо у дітей, можна уникнути, виконуючи прості правила безпеки, як-от:

ЗАВДИ користуйтеся тими стелажками, підставками або методами інсталяції, які рекомендовані виробником комплекту виробу.

ЗАВЖДИ користуйтеся меблями, які можуть безпечно витримати виріб.

ЗАВЖДИ перевіряйте, щоб виріб не звішувався за край меблів, на яких знаходиться.

ЗАВЖДИ пояснюйте дітям, наскільки небезпечно залазити на меблі, щоб дотягтися до виробу або засобів керування ним.

ЗАВЖДИ організуйте шнури і кабелі, підключені до виробу так, щоб за них неможливо було зачепитися, вхопити і потягнути їх.

НІКОЛИ не розташовуйте виріб на нестійкому місці.

НІКОЛИ не ставте виріб на високі меблі (як-от серванти і книжкові полиці) не закріпивши і меблі, і виріб на правильних основах.

НІКОЛИ не ставте виріб на тканину чи інші матеріали, що можуть потрапити між виробом і меблями.

НІКОЛИ не кладіть на виріб або меблі, де він розташований, такі речі, які можуть викликати в дітей бажання залізти їх дістати: це можуть бути іграшки, пульт дистанційного керування.

Якщо поточний виріб слід залишити чи перемістити, слід взяти до уваги такі самі правила.

Заява про обмеження застосування небезпечних речовин (Індія)

Цей виріб відповідає Правилам (Поводження) щодо Е-відходів 2016 для Індії, які забороняють застосування свинцю, ртуті, шестивалентного хрому, полібромованих біфенілів (PBBs) і полібромованих біфеніл етерів (PBDEs) у концентрації вище 0,1 % маси гомогенних матеріалів і 0,01 % маси гомогенних матеріалів для кадмію, окрім виключень, вказаних у Розкладі 2 Правил.

HDMITM
HIGH-DEFINITION MULTIMEDIA INTERFACE



ПРИМІТКА: Цей монітор має сертифікат ENERGY STAR.

Цей виріб відповідає вимогам ENERGY STAR на фабричних налаштуваннях за замовчуванням, які можна відновити функцією «Factory Reset» (Скидання на фабричні) в EM. Змінюючи фабричні налаштування за замовчуванням або активуючи інші функції, можна збільшити енергоспоживання, і це перевищить ліміт, визначений ENERGY STAR.



Утилізація спрацьованого обладнання користувачами в житловому секторі в Європейському Союзі

Цей символ на виробі або його упаковці позначає, що виріб не можна викидати з іншим побутовим сміттям. Натомість вашим обов'язком є утилізувати спрацьоване обладнання, передавши його у призначені пункти прийому для переробки спрацьованого електронного та електричного обладнання. Роздільний збір і переробка спрацьованого обладнання від моменту утилізації допоможуть зберегти природні ресурси і забезпечити таку переробку, яка захистить здоров'я людей і довкілля. Де можна здати спрацьоване обладнання, дізнайтеся у міській раді, службі утилізації відходів або у магазині, де ви придбали виріб.

Монітор користується панеллю низького рівню синього (також відомого як блакитного) світла із рішенням на рівні апаратного забезпечення ÜV Rheinland Blue Light на фабричному/за замовчуванням режимі.

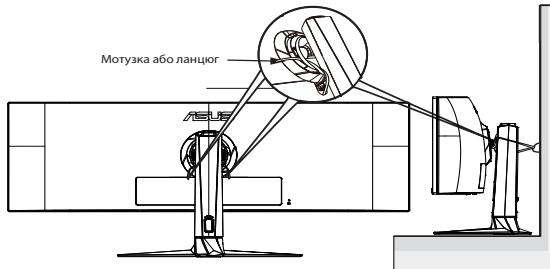
Сертифікат «Без мерехтіння» TÜV Rheinland Flicker Free.

Цей виріб перевіряє, чи випромінює дисплей мерехтіння, видиме і невидиме людським оком, що напружує зір користувачів.

ASUS CONTACT INFORMATION		
ASUSTeK Computer Inc. Address 1F, No.15, Lide Rd., Beitou Dist., Taipei City, 112 Telephone +886-2-2894-3447 Fax +886-2-2894-7798 E-mail info@asus.com.tw Website http://www.asus.com.tw/	ASUS Computer International (America) Address 48720 Kato Rd., Fremont, CA 94538, USA Telephone +1-510-739-3777 Fax +1-510-608-4555 Website http://usa.asus.com/	ASUS Computer GmbH (Germany and Austria) Address Harkortsstr. 21-23 D-40880 Ratingen, Germany Telephone +49-1805-010920 Website http://www.asus.de/ Online Contact http://www.asus.de/sales
Technical Support Telephone +86-21-38429911	Technical Support Telephone +1-812-282-2787 (English Only) +1-905-370-2787 (French Only) Online Support http://support.asus.com/	Technical Support Telephone +49-1805-010923 Support Fax +49-2102-959911 Online Support http://support.asus.com/

Як запобігти падінню

Коли користуєтеся дисплеєм, прикріпіть РК-дисплей до стіни мотузкою або ланцюгом, що може витримати вагу монітора, щоб він не впав.



- Дизайн дисплею може відрізнятися від показаного на ілюстрації.
- Інсталяцію мусить здійснювати кваліфікований технік. Зверніться до розповсюджувача, щоб дізнатися більше.
- Для моделей масою нетто ≥ 7 кг. Виберіть правильний спосіб запобігти падінню.
- Для моделей з кронштейном VESA застосуйте метод ❶ встановіть гвинти з кільцем у монтажний отвір VESA, а потім прив'яжіть мотузку або ланцюг до стіни. Інакше можна застосувати метод ❷, прив'язавши мотузку або ланцюг до підставки, а потім прикріпивши його до стіни.

Догляд і чищення

- Перш ніж підняти або переміщувати монітор, краще відключити кабелі та шнур живлення. Дотримуйтеся правильної техніки підймання, коли переміщуєте монітор. Підіймаючи або переносячи монітор, беріться за краї монітора. Не піднімайте дисплей за підставку або шнур.
- Чищення. Вимкніть монітор і вийміть з розетки шнур живлення. Очистіть поверхню монітора нежорсткою ганчіркою без ворсу. Застарілі плями можна видалити ганчіркою, зволоженою м'яким очисним засобом.
- Уникайте очисних засобів, що містять алкоголь або ацетон. Користуйтеся очисним засобом для РК-дисплеїв. Ніколи не бризкайте очисним засобом прямо на екран, оскільки він може просякнути всередину монітора і спричинити удар електрострумом.



Символ перекресленого контейнера на коліщатах позначає, що виріб (електронне, електричне обладнання і батарейки «Гудзики» із вмістом ртуті) не можна викидати разом із побутовими відходами. Дізнайтеся місцеві правила утилізації електронних виробів.

AEEE yönetmeliğine uygundur

Наступні прояви є нормальними для монітора:

- Екран може мерехтити під час першого користування через властивості люмінесцентного світла. Вимкніть перемикач живлення і знову увімкніть його, щоб переконатися, що мерехтіння зникло.
- Ви можете помітити трохи нерівномірну яскравість екрану залежно від використовуваного шаблону робочого столу.
- Коли одне зображення показано протягом багатьох годин, після перемикання зображення на екрані може лишитися залишок попереднього зображення. Екран потроху відновиться, або можна вимкнути живлення на декілька годин.
- Коли екран чорніє, мерехтить або не може більше працювати, зверніться до розповсюджувача або сервісного центру, щоб це полагодити. Не ремонтуйте екран самостійно!

Умовні позначення в цьому посібнику



УВАГА: інформація, як запобігти травмам, виконуючи завдання.



ЗАСТЕРЕЖЕННЯ: інформація, як запобігти пошкодженню компонентів, виконуючи завдання.



ВАЖЛИВО: Правила, яких НЕОБХІДНО дотримуватися, щоб виконати завдання.



ПРИМІТКА: Підказки та додаткова інформація, що допоможуть виконати завдання.

Де дізнатися більше

З наступних джерел ви отримаєте додаткову інформацію, а також поновлення для виробу і ПЗ.

1. Веб-сайти ASUS

Веб-сайти ASUS у всьому світі надають поновлену інформацію про апаратне і програмне забезпечення ASUS.

Див. <http://www.asus.com>

2. Додаткова документація

До комплекту виробу може входити додаткова документація, надана розповсюджувачем. Ця документація не є частиною стандартного комплекту.

Повернення виробів

Програми переробки та повернення ASUS виконують наше зобов'язання підтримувати найвищі стандарти охорони навколишнього середовища. Ми забезпечуємо наших клієнтів можливістю відповідально перероблювати наші вироби, батареї та інші компоненти так само, як матеріали для упаковки.

Будь ласка, перейдіть до <http://csr.asus.com/english/Takeback.htm> для детальної інформації про переробку в різних регіонах.

Інформація про виріб для ярлика енергоефективності ЄС



1.1 Ласкаво просимо

Дякуємо за придбання ігрового монітора з LCD ASUS®!

Найновіший широкоекранний монітор з РК-дисплеєм від ASUS надає чистіший, ширший і яскравіший дисплей, а також особливі характеристики, що покращують перегляд.

Ці характеристики монітора подарують вам зручність та неймовірні ефекти під час перегляду!

1.2 До комплекту входять

Перевірте упаковку на наявність наступних елементів:

- ✓ Монітор з РК-дисплеєм
- ✓ Підставка монітора
- ✓ Основа монітора
- ✓ Стислий посібник з експлуатації
- ✓ Гарантійний талон
- ✓ Шнур живлення
- ✓ Кабель HDMI
- ✓ Кабель DP
- ✓ Кабель USB Type-C
- ✓ Кабель USB Type B в A
- ✓ Покриття VESA
- ✓ Розпірний гвинт настінного кронштейну x4
- ✓ Наліпка ROG
- ✓ Мішок ROG
- ✓ Звіт попереднього калібрування кольору



- Якщо будь-який із перерахованих вище елементів пошкоджено або відсутній, негайно зверніться до розповсюджувача.

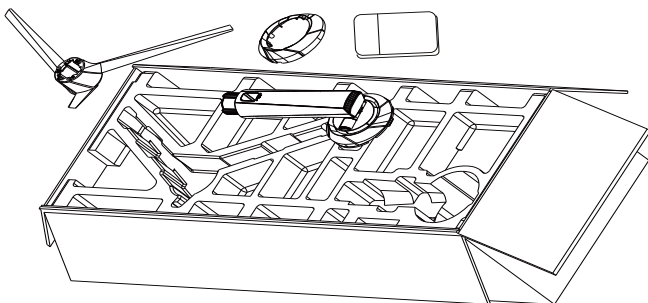
1.3 Збирання монітора

Щоб зібрати монітор:

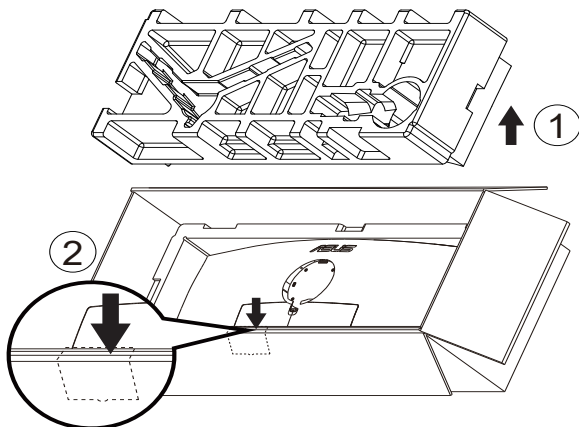


Під час збирання кронштейна/основи монітора рекомендуємо тримати монітор всередині упаковки з пінополістиролу (у картонній коробці).

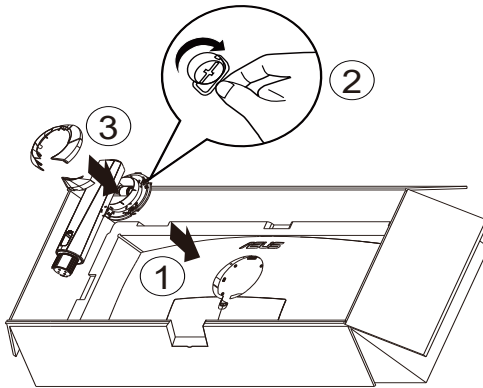
1. Вийміть всі аксесуари з верхньої пінополістирольної упаковки.



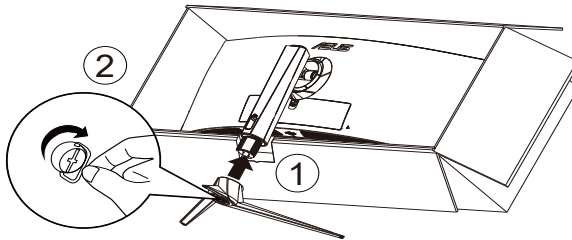
2. Вийміть верхню пінополістирольну упаковку з картонної коробки, а потім натисніть, щоб відкрити отвір конструкції підставки.



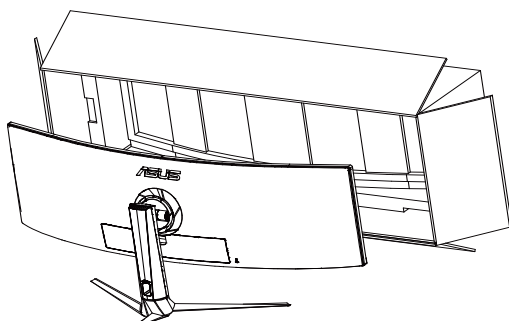
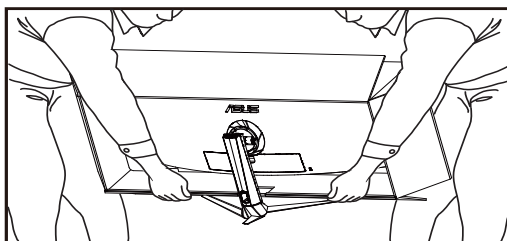
3. Вийміть верхню пінополістирольну упаковку з картонної коробки, а потім натисніть, щоб відкрити отвір конструкції підставки. Потім вставте кронштейн до монітору.
 - 3.1 Встановіть кронштейн.
 - 3.2 Затягніть гвинт з комплекту.
 - 3.3 Закрийте покриття VESA.



4. Зафіксуйте основу кронштейну, затягнувши гвинт з комплекту.

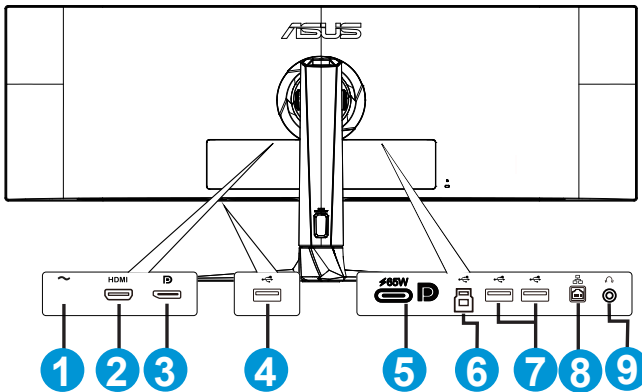


5. Цілков зніміть упаковку з монітора і переконайтеся, що основа монітора може безпечно стояти на рівній підлозі або робочому столі. Наприкінці зніміть упаковку з картону і пінополістиролу.



1.4 Підключення кабелів

1.4.1 Ззаду на моніторі з ПК-дисплеєм

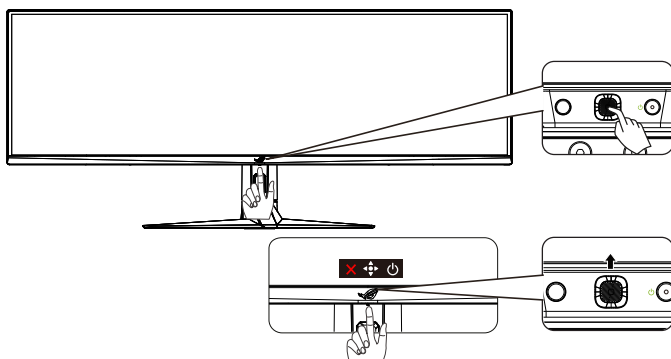


1. Живлення
2. Порт HDMI
3. DisplayPort
4. USB Type A
5. Порт USB 3.2 Gen 1 Type-C
6. Висхідний порт USB 3.2 Gen 1
7. USB Type A
8. Порт RJ45
9. Гніздо гарнітури

1.5 Знайомство з монітором




1.5.1 Вигляд спереду/збоку

Контрольною кнопкою внизу на моніторі регулюйте налаштування монітора.



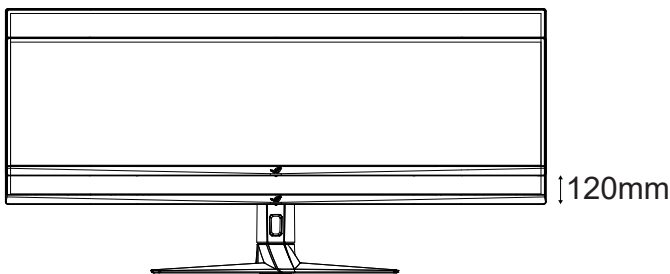
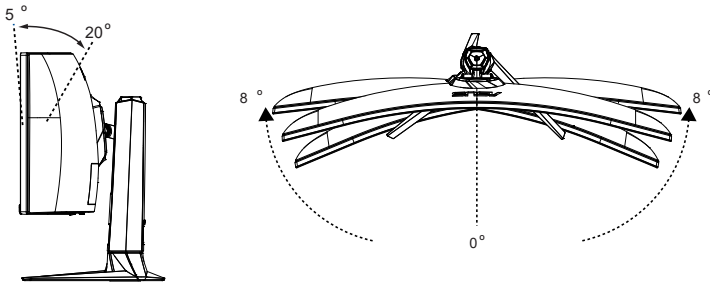
1. Індикатор живлення:
Значення кольорів індикаторів подано в таблиці нижче.

Статус	Опис
Білий	УВІМК. (Налаштування Живлення «Стандартний режим».)
Бурштиновий	Режим очікування (Налаштування Живлення «Стандартний режим».)
ВИМК.	ВИМК. Режим очікування (Налаштування Живлення «Реж економії енергії».)

2.  Кнопка живлення:
 - Натисніть цю кнопку, щоб вимкнути монітор. Натисніть будь-яку кнопку, щоб увімкнути монітор.
3.  Кнопка 5 напрямків:
 - Натисніть цю кнопку, щоб увімкнути EM.
 - Збільшує/Зменшує значення або пересуває вибір вгору/вниз/вліво/вправо
4.  Кнопка Закрити:
 - Вийти з екранного меню (EM).

2.1 Регулювання монітора

- Щоб забезпечити найкращий перегляд, радимо розташувати монітор просто перед обличчям, а потім відрегулювати монітор під найзручнішими для вас кутом.
- Утримуйте підставку, щоб монітор не впав, коли ви змінюєте його кут.
- Можна відрегулювати кут монітора від $+20^\circ$ до -5° . Перш ніж обертати дисплей, підніміть його у верхнє положення, а потім натискайте на нього, відхиляючи у крайнє положення.

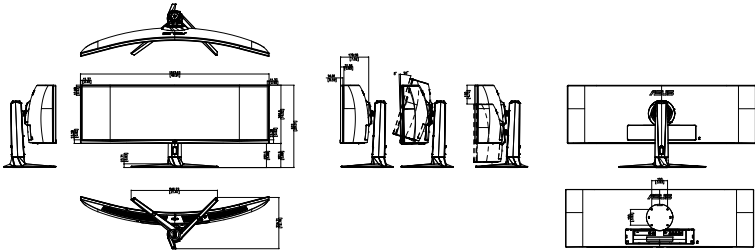


Нормально, якщо монітор трохи трясеться, коли ви регулюєте кут перегляду.

2.2 Зовнішні габарити

Одиниці вимірювання: мм [дюйми]

[inch]



2.3 Увімкнення монітора

Можна натиснути кнопку  на моніторі, щоб увімкнути монітор.

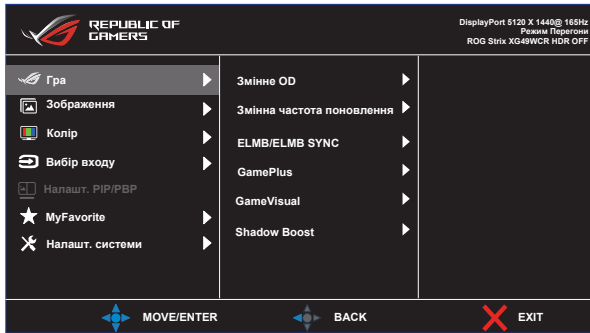
Якщо активовано функцію індикатора живлення, і визначено джерело входу , світлодіод живлення горітиме червоним, позначаючи, що монітор увімкнено.

Світлодіод живлення не увімкнеться в режимі енергозбереження.

3.1 Екранне меню

3.1.1 Як зробити переналаштування

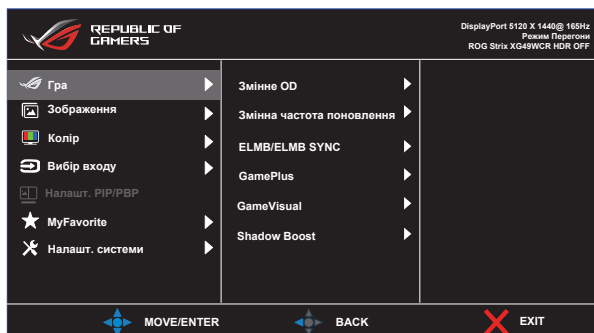
Контрольними кнопками на моніторі можна переходити по меню і вносити зміни.



3.1.2 Знайомство з функціями EM

1. Гра

Конфігурація ігрових пріоритетів



- **Змінне OD:** Надає можливість джерелу графіки з підтримкою Adaptive-Sync динамічно регулювати частоту поновлення показу залежно від типової частоти кадрів для цього змісту, забезпечуючи енергоефективність, відсутність затримок і перешкод для поновлення зображень на дисплеї.



- Про підтримувані графічні процесори, мінімальні вимоги до системи ПК і драйверів дізнайтеся у виробників графічного процесора.

- **Змінна частота поновлення:** Надає можливість джерелу графіки з підтримкою Adaptive-Sync динамічно регулювати частоту поновлення показу залежно від типової частоти кадрів для цього змісту, забезпечуючи енергоефективність, відсутність затримок і перешкод для поновлення зображень на дисплеї.
- **EIMB/ELMB SYNC:** Поставте позначку, щоб зменшити розмиття рухомого зображення і «привиди» зображення від предметів на екрані, що швидко рухаються. ELMB вимкнено, якщо частота по вертикалі менше 85 Гц. Підтримується ELMB SYNC, коли Увімк. Змінна частота поновлення.

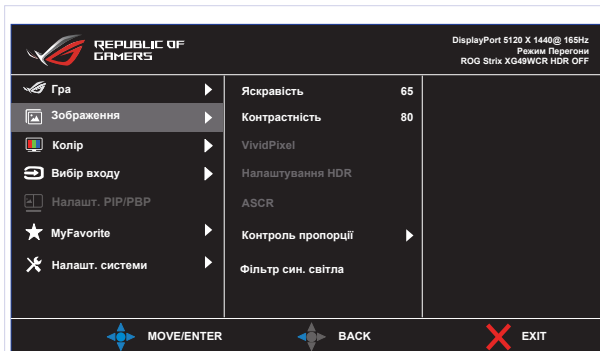


- * Ідеально підходить для ігор на високій швидкості, краще працює на понад 85 Гц.

- **GamePlus:** Конфігуруйте ігрове оточення.
- **GameVisual:** Виберіть режим зображення.
- **Shadow Boost:** Відрегулюйте криву гами монітора, щоб збагатити темні відтінки для кращого показу темних предметів та епізодів у темряві.

2. Зображення

Конфігурація налаштувань зображення.



- **Яскравість:** Регулює рівень яскравості.
- **Контрастність:** Регулює рівень контрастності.
- **VividPixel:** Підкреслює абриси показаного зображення і створює якісні зображення на екрані.
- **Налаштування HDR:** Містить три режим HDR: ASUS Gaming HDR, ASUS Cinema HDR і Приставка HDR. Яскравість HDR можна відрегулювати, коли активовано функцію Регульованої Яскравості.
- **ASCR:** Виберіть **УВИМК.** або **ВИМК.**, щоб активувати або вимкнути пропорцію динамічного контрасту.
- **Контроль пропорції:** Регулює пропорцію на **Повний екран, Еквівалент, 1:1, 24”W (16:9), 27”W (16:9) і 34”W (21:9).**
- **Фільтр син. світла:** Регулює рівень потужності блакитного світла, яке випромінює світлодіодне підсвічування.



- Виберіть Еквівалент, щоб показувати зображення згідно оригінальної пропорції джерела входу.



- Коли активовано фільтр синього світла, автоматично буде імпортовано налаштування за замовчуванням режиму перегони.
- Функцію Яскравість можна конфігурувати між Рівнем 1 і Рівнем 3.
- Рівень 4 - це оптимізоване налаштування. Воно відповідає Сертифікату TUV про низький рівень блакитного світла. Користувачі не можуть конфігурувати функцію Яскравість.

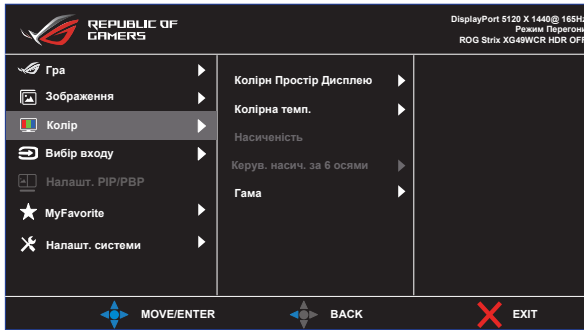


Прислухайтесь до наступних рекомендацій, щоб зменшити втому очей:

- Працюючи протягом багатьох годин, слід певний час відволікатися від екрану. Рекомендовано робити короткі перерви (щонайменше 5 хв) після приблизно 1 години безперервної роботи за комп'ютером. Короткі часті перерви ефективніші за одну довгу перерву.
 - Щоб зменшити втому і сухість в очах, слід регулярно зосереджувати погляд на віддалених предметах.
 - Вправи для очей можуть допомогти зменшити втому в очах. Часто повторюйте ці вправи. Якщо напруження в очах лишилося, зверніться до лікаря. Вправи для очей: (1) Подивіться вгору і вниз. Повторюйте. (2) Повільно обертайте очима. (3) Рухайте очима по діагоналі.
 - Потужне блакитне світло може втомлювати очі та призвести до вікової макулодистрофії. Фільтр синього світла зменшує на 70 % (макс.) шкідливе блакитне світло, щоб допомогти уникнути синдрому комп'ютерної втоми очей.
-

3. Колір

У цій функції виберіть бажаний колір зображення.



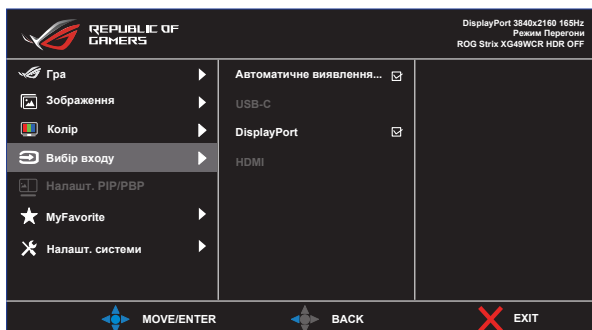
- **Колірн Простір Дисплею:** Виберіть колірний простір як sRGB, DCI-P3 і Широка гама.
- **Колірна темп.:** Містить три попередньо налаштовані режими кольору (**6500K**, **7500K**, **9300K**) і **Режим корист.**
- **Насиченість:** Діапазон регулювання від 0 до 100.
- **Керув. насич. за 6 осями:** Встановити насиченість R/G/B/C/M/Y. Діапазон від 0 до 100.
- **Гама:** Містить п'ять режимів гама, включаючи 1,8, 2,0, 2,2, 2,4, 2,6.



- У Режим корист. можна регулювати кольори R (червоний), G (зелений) і B (блакитний) за шкалою від 0 до 100.

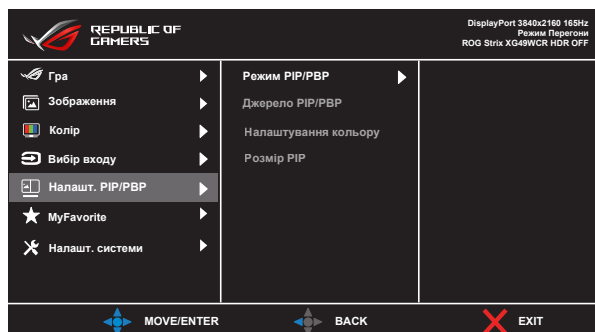
4. Вибір входу

Виберіть бажане джерело входу і перемикайте Автоматичне виявлення сигналу між «Увімк.» і «Вимк.». Джерело входу монітора не перемикатиметься автоматично, коли вимкнено функцію Автоматичне виявлення сигналу.



5. Налашт. PIP/PBP

Налаштування PIP/PBP надає можливість відкривати додаткові вікна, підключені з будь-якого джерела відео.



- **Режим PIP/PBP:** Виберіть PIP, PBP або вимкніть його.
- **Джерело PIP/PBP:** Вибирає джерело входу відео з USB-C, DisplayPort або HDMI.
- **Налаштування кольору:** Встановіть режим GameVisual для кожного вікна зображення в зображенні/зображення поруч.
- **Розмір PIP:** Рєглює розмір Зображення в зображенні на Малий, Середній або Великий.

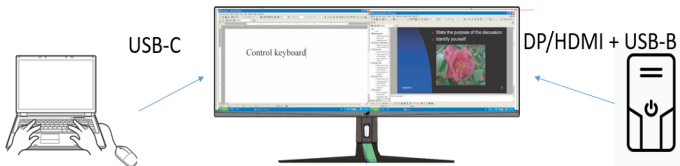


- Вимикає «Змінна частота поновлення» і функцію HDR для активації функції PIP/PBP.

6. Налаштування Smart KVM

Починаючи роботу з функцією Smart KVM, можна легко підключити два комп'ютери. Виконуйте ці кроки, аби конфігурувати підключення дисплею і почати експлуатацію.

- Підключіть один кінець кабелю монітора (USB-C і DP+USB-B) або (USB-C і HDMI+USB-B) до одного з двох комп'ютерів.



- Користування EM і перемикання монітора в режим PBP
Увага:
*Одним із джерел PBP мусить бути USB-C, інакше KVM не запуститься.
* Вимикає «Змінна частота поновлення» і функцію HDR для активації функції PBP.
- Windows може вказати вибрати опції Autoplay (Автовідтворення). Натисніть "Run SmartKVM.exe".
- Правою кнопкою миші натисніть Smart KVM APP і вкажіть розташування кожного комп'ютера для визначення джерела пристрою.
- Праворуч внизу на екрані з'являється спливне повідомлення Smart KVM is Connected (Підключено Smart KVM). Тепер все готово до роботи додатку Smart KVM.

Спільне користування клавіатурою і мишею

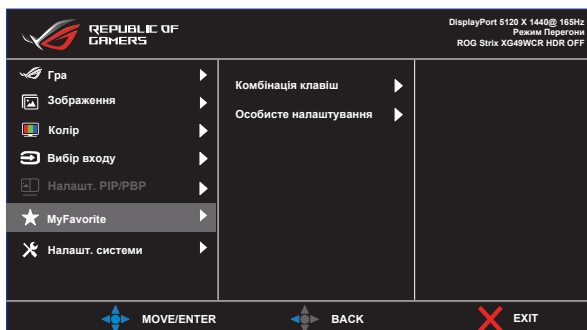
Для перемикання розташування курсора і користування клавіатурою на іншому комп'ютері.

Спільне користування файлами

Можна легко ділитися файлами між двома комп'ютерами з функції спільного користування клавіатурою і мишею. Можна передавати файли між двома комп'ютерами, просто перетягуючи і лишаючи файли або папки.

7. MyFavorite

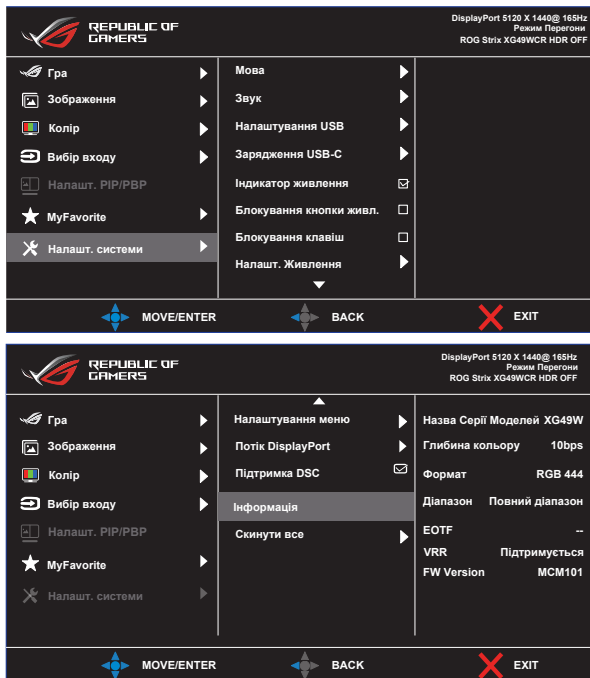
Призначає функцію комбінації клавіш, зберігає поточні налаштування системи або відновлює системні конфігурації.



- **Комбінація клавіш:** Призначає функцію певній комбінації клавіш.
- **Особисте налаштування:** Завантажить/збережить всі налаштування монітора.

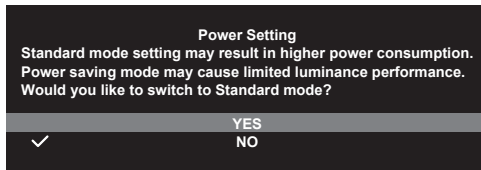
8. Налашт. системи

Регулює конфігурацію системи.



- **Мова:** Виберіть мову EM. На вибір є: **Англійська, французька, німецька, іспанська, італійська, нідерландська, російська, польська, чеська, хорватська, угорська, румунська, португальська, турецька, китайська спрощеними ієрогліфами, китайська традиційними ієрогліфами, японська, корейська, фарсі, тайська, індонезійська та українська.**
- **Звук:** Конфігурація налаштувань, пов'язаних зі звуком.
 - **Гучність:** Регулює гучність.
 - **Без звуку:** Активуйте/Вимкніть функцію Без звуку.
 - **Джерело звуку:** Виберіть, з якого джерела надходить звук на монітор.
- **Налаштування USB:** Встановлює доступність Smart KVM, KVM, Ширина діапазону Type-C і Хаб USB у режимі очікування.

- **Зарядження USB-C:** Встановити потужність зарядження на 65 Вт або 90 Вт. Коли вибрано 90 Вт, хаб USB буде вимкнено.
- **Індикатор живлення:** вмикає/вимикає світлодіодний індикатор живлення.
- **Блокування кнопки живл.:** Вимкнути/увімкнути клавішу живлення.
- **Блокування клавіш:** Активуйте цю функцію, щоб вимкнути всі функціональні клавіші. Натискання кнопки **Навігація** понад п'ять секунд вмикає функцію блокування клавіші.
- **Налашт. Живлення:** Виберіть режим налаштування живлення.
Якщо встановлено **Стандартний режим**, це може підвищити енергоспоживання. З іншого боку, якщо налаштовано **Реж економії енергії**, свічення може бути обмежено.



- **Налаштування меню:** Конфігуруйте відповідні налаштування EM.
 - Розташування меню: Встановіть розташування EM.
 - Час показу меню: Регулювання час показу меню.
 - Прозорість: Відрегулюйте тло EM від непрозорого до прозорого.
 - DDC/CI: Активуйте/Вимкніть функцію DDC/CI.
- **Потік DisplayPort:** Вибирає DisplayPort 1.2 або DisplayPort 1.4 згідно версії графічної карти DP.
- **Підтримка DSC:** Активує/вимикає функцію DSC (Стиснення потоку дисплею).
- **Інформація:** Показує інформацію монітора.
- **Скинути все:** Виберіть «Так», щоб повернути всі налаштування на фабричні за замовчуванням.

3.2 Технічні характеристики


Тип панелі	ПК-дисплей
Розмір панелі	Ширина 49 дюйми (124,46 см)
Максимальна роздільна здатність	5120 x 1440
Крок пікселя	0,233 мм x 0,233 мм
Яскравість	450 кандел/м ² (SDR, тип.), 550 кандел/м ² (HDR, пік)
Контраст (Тип.)	3000:1
Кут перегляду (горизонталь/ вертикаль)	178°(верт.) /178°(гориз.)
Кольори дисплею	1073,7M
Час відповіді	1 мсек MPRT
Вибір колірної температури	4 колірні температури
Аналоговий вхід	Ні
Цифровий вхід	HDMI (версія 2.0) x 1, DisplayPort 1.4 DSC x 1, Хаб USB: 3x USB 3.2 Gen 1 Type-A, USB Type-C (живлення 90 Вт)* RJ45, гніздо гарнітури
Гніздо гарнітури	Так
Вхід/Вихід	Так
Динамік (вбудований)	Так
Порт USB3.2	USB Type A x 2: 5 В; 0,9 А USB Type A x 1: 5 В; 1,5 А
USB Type C	20 В; 3,25 А (Увімк. USB type A) 20 В; 4,5 А (Закрито USB type A)
Кольори	Чорний
Світлодіод живлення	Білий (Живлення увімкнено) Бурштиновий (очікування)
Нахил	-5° ~ +20°
Обертання	±8
Регулювання висоти	Так
Монтаж на стіну VESA	100 x 100 мм
Замок Kensington	Так
Номінальне значення напруги	Змінний струм 100-240 В, 50/60 Гц

Енергоспоживання	Живлення увімкнено: < 45 Вт Очікування: <0,5 Вт Вимкнення живлення: <0,3 Вт
Температура (експлуатації)	0°C ~ 40°C
Температура (зберігання)	Від -20°C до +60°C
Розміри (Ш x В x Т)	1193,62 x (522~ 402) x 324,7 мм (з підставкою) 1193,62 x 369,5 x 178,58 мм (без підставки) 1307,6x483,5x 369,9 мм (упаковка)
Маса (приблизно)	11,27 кг (без підставки) 14,92 кг (нетто) 21,3 кг (брутто)
Багатомовний	Англійська, французька, німецька, іспанська, італійська, нідерландська, російська, польська, чеська, хорватська, угорська, румунська, португальська, турецька, китайська спрощеними ієрогліфами, китайська традиційними ієрогліфами, японська, корейська, фарсі, тайська, індонезійська, українська
Допоміжні пристосування:	Звіт про попереднє калібрування кольору, кабель DP, кабель HDMI, шнур живлення, короткий посібник, наклейка ROG, кабель USB-C, кабель USB Type-B в A, гарантійний талон, розпірний гвинт для монтажу на стіну x4, кришка порту вводу/виводу, Сумка ROG

*Технічні характеристики можуть змінюватися без попередження.

*Живлення 90 Вт, коли функції USB та HDR вимкнено.

3.3 Усунення несправностей (розповсюджені питання)

Проблема	Можливе розв'язання
Світлодіод живлення не УВІМКНЕНО	<ul style="list-style-type: none">• Натисніть кнопку , щоб перевірити, чи УВІМКНЕНО монітор.• Перевірте, чи правильно підключено шнур живлення до монітору і розетки електромережі.• Перевірте функцію індикатора живлення в головному меню EM. Виберіть «УВІМК.», щоб увімкнути світлодіод живлення.
Світлодіод живлення вмикається оранжевим, а на екрані нема зображення	<ul style="list-style-type: none">• Перевірте, чи УВІМКНЕНО монітор і комп'ютер.• Переконайтеся, що сигнальний кабель правильно підключено до монітора і комп'ютера.• Перевірте сигнальний кабель і переконайтеся, що жоден із контактів не зігнутий.• Підключіть комп'ютер до іншого доступного монітора, щоб перевірити, чи правильно працює комп'ютер.
Зображення на екрані надто світле чи надто темне	<ul style="list-style-type: none">• Відрегулюйте налаштування Контрасту і Яскравості в EM.
Зображення на екрані стрибає або йде хвилями	<ul style="list-style-type: none">• Переконайтеся, що сигнальний кабель правильно підключено до монітора і комп'ютера.• Присутність багатьох електропристроїв може спричиняти електричну інтерференцію.
Дефекти кольору в зображенні на екрані (білий не виглядає білим)	<ul style="list-style-type: none">• Перевірте сигнальний кабель і переконайтеся, що жоден з контактів не зігнутий.• Виконайте скидання з EM.• Відрегулюйте налаштування кольорів R/G/B або виберіть Колірну температуру з EM.
Нема звуку або він тихий	<ul style="list-style-type: none">• Відрегулюйте налаштування звуку як на моніторі, так і на комп'ютері.• Переконайтеся, що правильно встановлено і активовано звукову карту комп'ютера.• Перевірте джерело аудіо.
Неможливо показати екран BIOS	<ul style="list-style-type: none">• Активуйте функцію CSM та Ігровий режим.• * Встановіть налаштування Живлення на Стандартний режим.

3.4 Список підтримуваного хронометражу

HDMI2.0	DP1.4 / Type-C	PBP
720x400 на 70 Гц	720x400 на 70 Гц	720x400 на 70 Гц
640x480 на 60 Гц	640x480 на 60 Гц	640x480 на 60 Гц
640x480 на 67 Гц	640x480 на 67 Гц	640x480 на 67 Гц
640x480 на 72 Гц	640x480 на 72 Гц	640x480 на 72 Гц
640x480 на 75 Гц	640x480 на 75 Гц	640x480 на 75 Гц
800x600 на 56 Гц	800x600 на 56 Гц	800x600 на 56 Гц
800x600 на 60 Гц	800x600 на 60 Гц	800x600 на 60 Гц
800x600 на 72 Гц	800x600 на 72 Гц	800x600 на 72 Гц
800x600 на 75 Гц	800x600 на 75 Гц	800x600 на 75 Гц
1024x768 на 60 Гц	1024x768 на 60 Гц	1024x768 на 60 Гц
1024x768 на 70 Гц	1024x768 на 70 Гц	1024x768 на 70 Гц
1024x768 на 75 Гц	1024x768 на 75 Гц	1024x768 на 75 Гц
1280x1024 на 75 Гц	1280x1024 на 75 Гц	1280x1024 на 75 Гц
1280x960 на 60 Гц	1280x960 на 60 Гц	1280x960 на 60 Гц
1280x1024 на 60 Гц	1280x1024 на 60 Гц	1280x1024 на 60 Гц
1440x900 на 60 Гц	1440x900 на 60 Гц	1440x900 на 60 Гц
1152x864 на 75 Гц	1152x864 на 75 Гц	1152x864 на 75 Гц
1280x720 на 60 Гц	1280x720 на 60 Гц	1280x720 на 60 Гц
1680x1050 на 60 Гц	1680x1050 на 60 Гц	1680x1050 на 60 Гц
1920x1080 на 60 Гц	1920x1080 на 60 Гц	1920x1080 на 60 Гц
3840x1080 на 60 Гц	3840x1080 на 60 Гц	1680x1440 на 60 Гц
640 x 480P 59,94/ 60 Гц 4:3	640 x 480P 59,94/ 60 Гц 4:3	2560x1440 на 60 Гц
720 x 480P 59,94/ 60 Гц 4:3	720 x 480P 59,94/ 60 Гц 4:3	3440x1440 на 60 Гц
720 x 480P 59,94/ 60 Гц 16:9	720 x 480P 59,94/ 60 Гц 16:9	640 x 480P 59,94/ 60 Гц 4:3
720 (1440) x 480i 59,94/ 60 Гц 16:9	720 (1440) x 480i 59,94/ 60 Гц 16:9	720 x 480P 59,94/ 60 Гц 16:9
720 (1440) x 576i 50 Гц 16:9	720 (1440) x 576i 50 Гц 16:9	720 x 480P 59,94/ 60 Гц 4:3
720 x 576P 50 Гц 4:3	720 x 576P 50 Гц 4:3	720 (1440) x 480 I 59,94/60 Гц 16:9
720 x 576P 50 Гц 16:9	720 x 576P 50 Гц 16:9	720 (1440) x 480 I 59,94/60 Гц 4:3
1280 x 720P 50 Гц 16:9	1280 x 720P 50 Гц 16:9	720 x 576P 50 Гц 16:9
1280 x 720P 59,94/ 60 Гц 16:9	1280 x 720P 59,94/ 60 Гц 16:9	720 (1440) x 576 I 50 Гц 16:9
1440 x 480P 59,94/ 60 Гц 4:3	1440 x 480P 59,94/ 60 Гц 4:3	720 (1440) x 576 I 50 Гц 4:3
1440 x 480P 59,94/ 60 Гц 16:9	1440 x 480P 59,94/ 60 Гц 16:9	1280 x 720P 50 Гц 16:9
1440 x 576P 50 Гц 4:3	1440 x 576P 50 Гц 16:9	1280 x 720P 59,94/ 60 Гц 16:9
1440 x 576P 50 Гц 16:9	1920 x 1080P 23,97/ 24 Гц 16:9	1440 x 576P 50 Гц 4:3
1920 x 1080P 23,97/ 24 Гц 16:9	1920 x 1080P 25 Гц 16:9	1440 x 576P 50 Гц 16:9
1920 x 1080P 25 Гц 16:9	1920 x 1080P 29,97/ 30 Гц 16:9	1440 x 480P 59,94/ 60 Гц 16:9

1920 x 1080P 29,97/ 30 Гц 16:9	1920 x 1080 I 50 Гц 16:9	1440 x 480P 59,94/ 60 Гц 4:3
1920 x 1080i 50 Гц 16:9	1920 x 1080P 50 Гц 16:9	1920 x 1080 I 50 Гц 16:9
1920 x 1080P 50 Гц 16:9	1920 x 1080 I 59,94/60 Гц 16:9	1920 x 1080P 50 Гц 16:9
1920 x 1080i 59,94/ 60 Гц 16:9	1920 x 1080P 59,94/ 60 Гц 16:9	1920 x 1080 I 59,94/60 Гц 16:9
1920 x 1080P 59,94/ 60 Гц 16:9	1920 x 1080P 119,88/ 120 Гц	1920 x 1080P 59,94/ 60 Гц 16:9
1920x1080p 100 Гц 16:9	1920 x 1080P 100 Гц	1920x1080 на 60 Гц
1920 x 1080P 119,88/ 120 Гц	3840 x 2160P 23,98/ 24 Гц 16:9	2560x1440 на 60 Гц
3840 x 2160P 23,98/ 24 Гц 16:9	3840 x 2160P 25 Гц 16:9	
3840 x 2160P 25 Гц 16:9	3840 x 2160P 29,97/ 30 Гц 16:9	
3840 x 2160P 29,97/ 30 Гц 16:9	3840 x 2160P 50 Гц 16:9	
3840 x 2160/ 50 Гц 16:9	3840 x 2160P 100 Гц 16:9	
3840 x 2160 59,94/ 60 Гц 16:9	3840 x 2160P 120 Гц 16:9	
2560x1440 на 60 Гц	2560x1440 на 60 Гц	
2560x1440 на 120 Гц	2560x1440 на 120 Гц	
3440x1440 на 60 Гц	3440x1440 на 60 Гц	
3840x1080 на 60 Гц	5120x1440 на 60 Гц	
5120x1440 на 60 Гц	5120x1440 на 75 Гц	
5120x1440 на 75 Гц	5120x1440 на 120 Гц	
	5120x1440 на 144 Гц	
	5120x1440 на 165 Гц	

*** Можуть не підтримуватися режими, не вказані в таблицях вище.
Щоб отримати найкращу роздільну здатність, радимо вибрати
режим, вказаний у таблицях вище.**



CE FC

