

Серія MEG

Монітор OLED

MEG 342C QD-OLED (3DC4)

Посібник користувача

Зміст

Початок експлуатації	3
Комплект містить	3
Встановлення підставки монітора	4
Встановлення кришки заднього I/O	5
Регулювання монітора	6
Загальний огляд монітора	7
Підключення монітора до ПК	10
Налаштування EM	11
Navi Key (Клавіша навігації)	11
Гарячі клавіші	11
Меню EM	12
G.I.	13
Gaming (Ігри)	14
Professional (Професійний)	16
Image (Зображення)	17
Input Source (Джерело входу)	18
PIP/PBP	19
Navi Key (Клавіша навігації)	20
Setting (Налаштування)	21
MSI OLED Care (Догляд за OLED MSI)	23
Технічні характеристики	25
Попередньо налаштовані режими показу	27
Усунення несправностей	30
Правила техніки безпеки	31
Сертифікат TÜV Rheinland	33
Примітки про нормативи	34

Редакція

V1.1, 2023/05

Початок експлуатації

У цьому розділі наведено інформацію про налаштування апаратного забезпечення. Підключаючи пристрої, будьте обережні, утримуючи їх. Користуйтеся заземленим ремінцем на зап'ясток, щоб уникати статичної електрики.

Комплект містить

Монітор	MEG 342C QD-OLED
Документація	Короткий посібник користувача
Акcesуари	Підставка з гвинтом(ами)
	Підставка підставки з гвинтом (ами)
	Тримач для кабелю Mouse Bungee
	Кришка заднього I/O
	Покриття підставки
	Гвинт(и) для кронштейну для монтажу на стіну
	Шнур живлення
Кабелі	Кабель DisplayPort (Додатково)
	Кабель ультрависокої швидкості HDMI™ (Додатково)
	Кабель USB Типу-C (Додатково)
	Кабель висхідного USB (Додатково) (для висхідного порту USB Типу-B)
	Комбінований кабель аудіо 3,5 мм (Додатково)

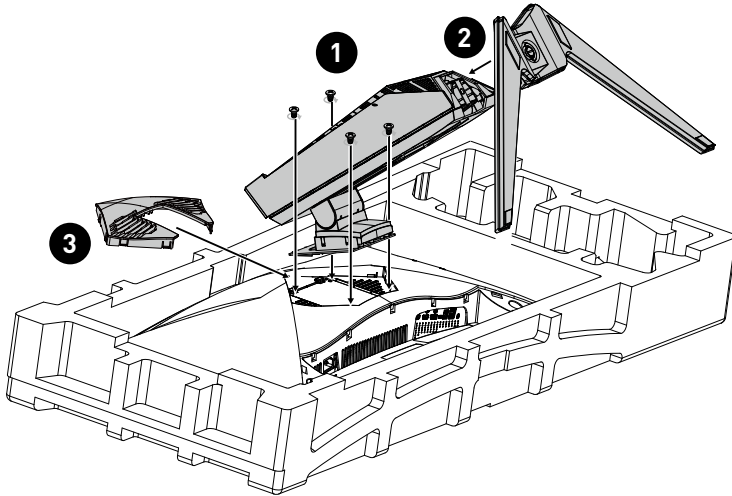


Важливо

- Зверніться у місце придбання або до розповсюджувача, якщо будь-який предмет пошкоджений або відсутній.
- Вміст комплекту може відрізнятися залежно від країни.
- Шнур живлення з комплекту надано ексклюзивно для цього монітору. Він не може застосовуватися з іншим виробами.

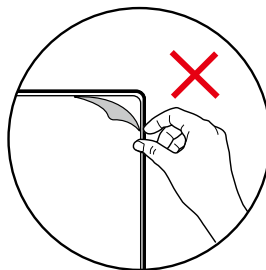
Встановлення підставки монітора

1. Залиште монітор в його захисній упаковці з поролону. Зрівняйте підставку з жолобом на моніторі. Закріпіть підставку гвинтами.
2. Приєднайте основу до підставки і затягніть гвинт, щоб закріпити її.
3. Зрівняйте покриття підставки з жолобом на моніторі і натискайте на нього в цьому напрямку, доки воно не закріпиться на своєму місці.
4. Перш ніж встановлювати монітор вертикально, переконайтеся, що конструкцію підставки правильно встановлено.



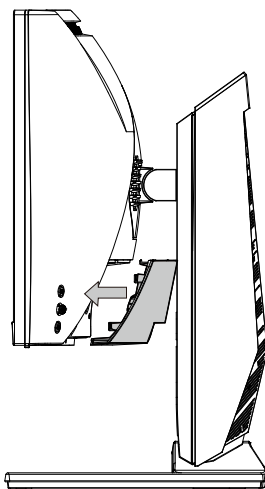
Важливо

- Розташуйте монітор на м'якій захищеній поверхні, щоб уникнути подряпин на панелі дисплею.
- Не застосовуйте до панелі гострі предмети.
- Жолобок для інсталяції кронштейну підставки також можна застосувати для монтажу на стіну. Зверніться до розповсюджувача по правильний набір для монтажу на стіну.
- На цьому виробі НЕМА захисної плівки, яку могли б зняти користувачі! Будь-які механічні пошкодження виробу, включаючи зняття поляризаційної плівки, можуть вплинути на гарантію!



Встановлення кришки заднього I/O

Встановіть додаткову кришку заднього I/O, як показано нижче.

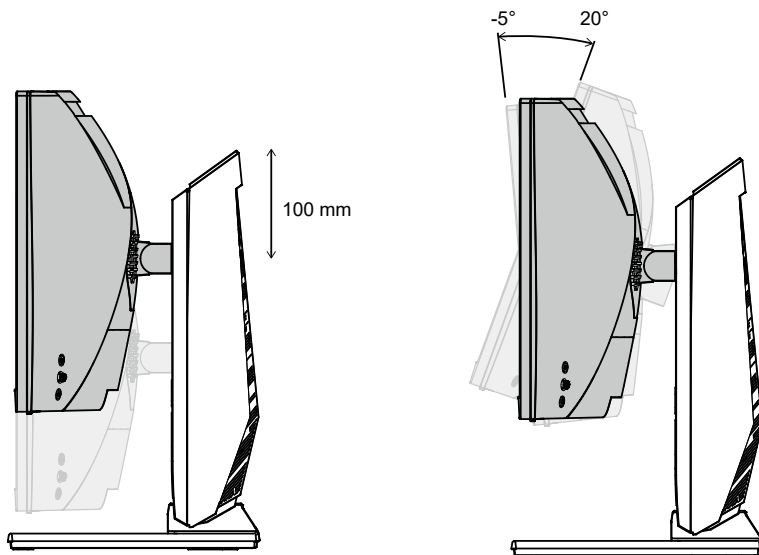


Регулювання монітора

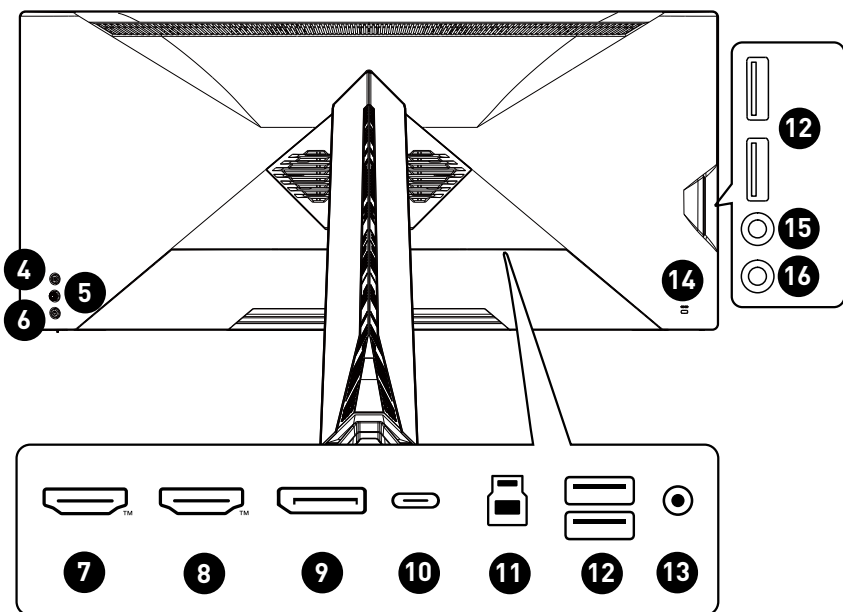
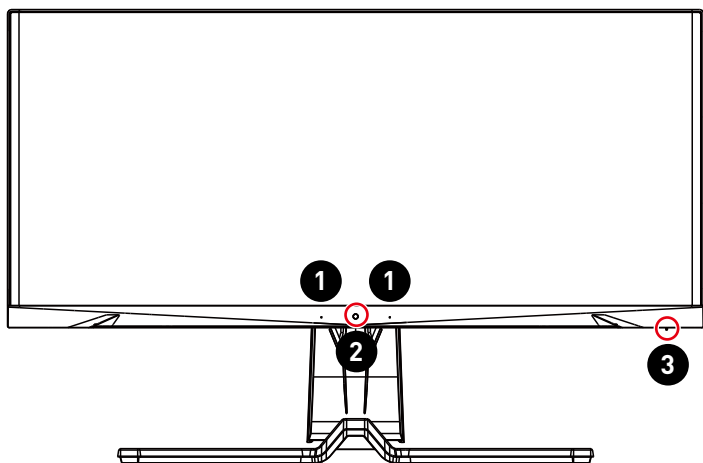
Цей монітор створено для максимізації комфорту перегляду завдяки здатностям до регулювання.



- Уникайте торкатися панелі дисплею, регулюючи монітор.
- Перед обертанням трохи відхиліть монітор назад.



Загальний огляд монітора

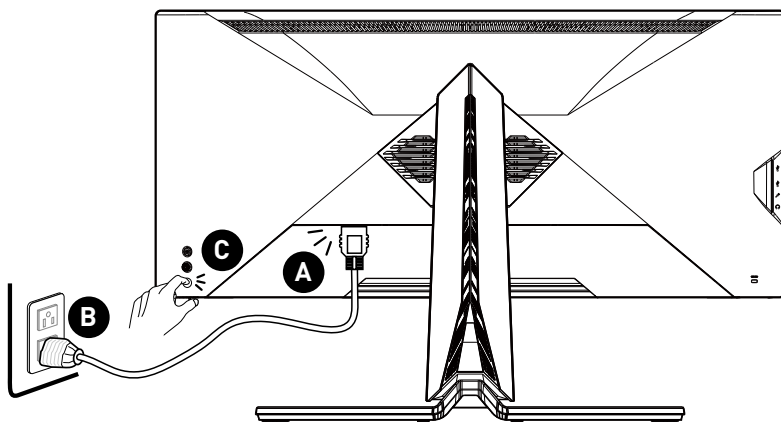


1	Мікрофон							
2	Сенсор освітлення							
3	Світлодіод живлення Світиться білим після увімкнення монітора. Якщо нема входу сигналу, світлодіод стане оранжевим. Світиться оранжевим, коли монітор у режимі очікування.							
4	Клавіша Масго Для активації додатку EM (екранного меню)							
5	Navi Key (Клавіша навігації)							
6	Кнопка живлення							
7	З'єднувач HDMI™ <small>HIGH-DEFINITION MULTIMEDIA INTERFACE</small> Підтримує HDMI™ CEC, 3440x1440 на 175 Гц, як вказано в HDMI™ 2.1.							
8	З'єднувач HDMI™ <small>HIGH-DEFINITION MULTIMEDIA INTERFACE</small> Підтримує 3440x1440 на 175 Гц, як вказано в HDMI™ 2.1.							
9	DisplayPort Підтримує 3440x1440 на 175 Гц, як вказано в DisplayPort 1.4.							
10	Порт USB Типу-С Цей порт підтримує режим DisplayPort Alternate (DP Alt) і енергопостачання до 20 В/3,25 А (65 Вт).	<table border="1"> <thead> <tr> <th>Енергопостачання USB Типу-С</th> </tr> </thead> <tbody> <tr> <td>5 В / 3 А (15 Вт)</td> </tr> <tr> <td>9 В / 3 А (27 Вт)</td> </tr> <tr> <td>12 В / 3 А (36 Вт)</td> </tr> <tr> <td>15 В / 3 А (45 Вт)</td> </tr> <tr> <td>20 В / 3,25 А (65 Вт)</td> </tr> </tbody> </table>	Енергопостачання USB Типу-С	5 В / 3 А (15 Вт)	9 В / 3 А (27 Вт)	12 В / 3 А (36 Вт)	15 В / 3 А (45 Вт)	20 В / 3,25 А (65 Вт)
Енергопостачання USB Типу-С								
5 В / 3 А (15 Вт)								
9 В / 3 А (27 Вт)								
12 В / 3 А (36 Вт)								
15 В / 3 А (45 Вт)								
20 В / 3,25 А (65 Вт)								

<p>11</p>	<p>Порт висхідний USB 3.2 Gen 1 Типу-B Для висхідного кабелю USB.</p> <p> Важливо</p> <p><i>Перевірте комплект висхідного кабелю USB і підключіть його до ПК і монітора. Коли кабель підключено, Вхідні порти USB Типу-A на моніторі будуть готові до користування.</i></p>	
<p>12</p>	<p>Порт USB 3.2 Gen 1 Це з'єднувач для периферійних пристроїв USB. (Прискорення до 5 Гб/сек)</p>	
<p>13</p>	<p>Комбіноване аудіогніздо</p>	
<p>14</p>	<p>Kensington замок</p>	
<p>15</p>	<p>Гніздо мікрофону</p>	
<p>16</p>	<p>Гніздо для навушників</p>	

Підключення монітора до ПК

1. Вимкніть комп'ютер.
2. Підключіть відеокабель від монітора до комп'ютера.
3. Підключіть Шнур живлення до гнізда живлення на моніторі. (Рисунок А)
4. Підключіть шнур живлення до розетки електромережі. (Рисунок В)
5. Увімкніть монітор. (Рисунок С)
6. Подайте живлення на комп'ютер, і монітор автоматично визначить джерело сигналу.



Налаштування EM

У цій главі надано важливу інформацію про Налаштування EM.

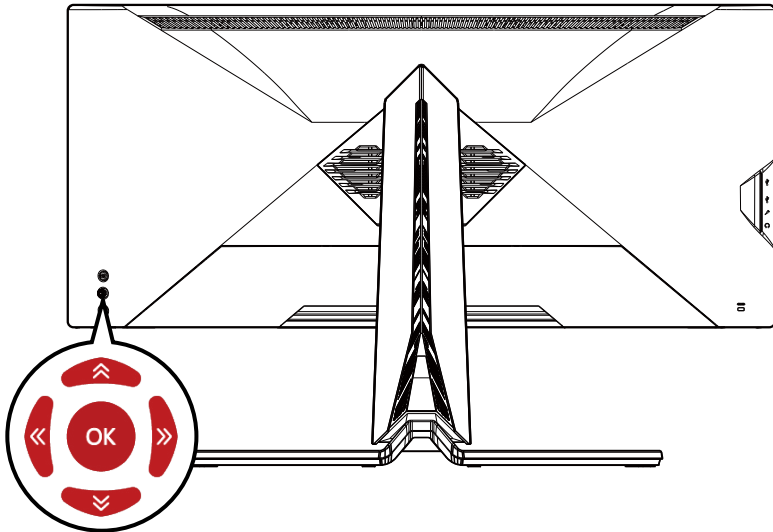


Важливо

Будь-яка інформація може змінюватися без попереднього попередження.

Navi Key (Клавiша навігації)

Монітор оснащений Navi Key (Клавiша навігації) - різнонапрямним засобом контролю для переходу по пунктам екранного меню (EM).



Up (Вгору)/ Down (Вниз)/ Left (Зліва)/ Right (Справа):

- Вибір меню та елементів функції
- регулювання значень функції
- вхід до/вихід з меню функцій

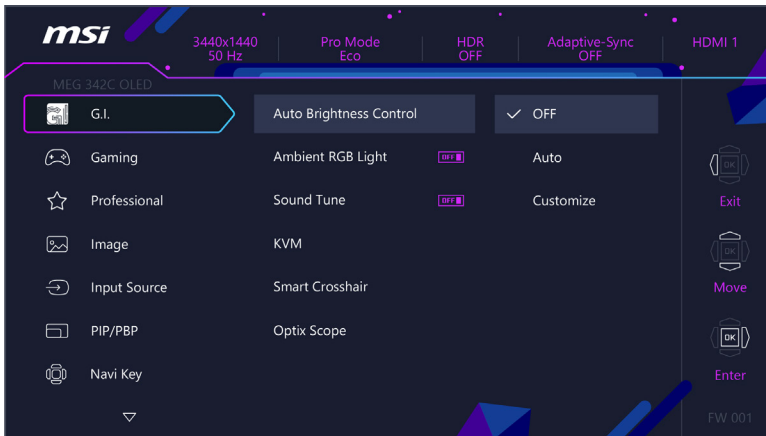
Натисніть (OK):

- Запуск EM (екранного меню)
- Вхід до підменю
- Підтвердження вибору або налаштування

Гарячі клавiші

- Користувачі можуть увійти у меню попередньо налаштованих функцій, пересуваючи Navi Key (Клавiша навігації) Up (Вгору), Down (Вниз), Left (Зліва) або Right (Справа), коли EM бездіяльне.
- Можна пристосувати власні гарячі клавiші, щоб входити до різних меню функцій.

Меню EM



Важливо

Наступні налаштування буде виділено сірим, коли отримуються сигнали HDR:

- *Night Vision (Нічне бачення)*
- *Low Blue Light (Низький рівень блакитного світла)*
- *Brightness (Яскравість)*
- *Contrast (Контраст)*
- *Color Temperature (Колірна температура)*
- *Optix Scope (Оптичний масштаб)*
- *Auto Brightness Control (Авто контроль яскравості)*
- *Ambient RGB Light (RGB освітлення оточення)*
- *PIP/PBP*

G.I.

Меню 1 рівня	Меню 2/3 рівня	Опис						
Auto Brightness Control (Авто контроль яркості)	OFF (ВИМКН.)	<ul style="list-style-type: none"> За допомогою внутрішнього сенсора освітлення та алгоритму AI (ШІ - штучний інтелект) ця функція визначає освітлення оточення і автоматично встановлює для користувачів монітор на оптимальну яркість. Пристосувати надає користувачам можливість регулювати автоматично створену криву яркості. Активація Авто контроль яркості вплине на: <table border="1"> <thead> <tr> <th>Функція, що зазнала впливу</th> <th>Статус функції</th> </tr> </thead> <tbody> <tr> <td>» Яркість</td> <td>Неможливо вибрати</td> </tr> </tbody> </table>	Функція, що зазнала впливу	Статус функції	» Яркість	Неможливо вибрати		
	Функція, що зазнала впливу		Статус функції					
	» Яркість		Неможливо вибрати					
Auto (Авто)								
Customize (Пристосувати)								
Ambient RGB Light (RGB освітлення оточення)	OFF (ВИМКН.)	<ul style="list-style-type: none"> За допомогою внутрішнього сенсора освітлення та алгоритму AI (ШІ - штучний інтелект) ця функція визначає колірну температуру освітлення оточення і надає найкращі світлові ефекти, узгоджені з оточенням. Активація RGB освітлення оточення вплине на: <table border="1"> <thead> <tr> <th>Функція, що зазнала впливу</th> <th>Статус функції</th> </tr> </thead> <tbody> <tr> <td>» Низький рівень блакитного світла</td> <td>Встановити на Викн.</td> </tr> <tr> <td>» Колірна температура</td> <td>Неможливо вибрати</td> </tr> </tbody> </table>	Функція, що зазнала впливу	Статус функції	» Низький рівень блакитного світла	Встановити на Викн.	» Колірна температура	Неможливо вибрати
	Функція, що зазнала впливу		Статус функції					
	» Низький рівень блакитного світла		Встановити на Викн.					
» Колірна температура	Неможливо вибрати							
ON (УВИМКН.)								
Sound Tune (Регулювання звуку)	OFF (ВИМКН.)	<ul style="list-style-type: none"> Завдяки внутрішньому цифровому масиву мікрофонів та алгоритму AI ця функція активує технологію Активне скасування шумів (ANC). Для правильної роботи Регулювання звуку комп'ютеру потрібне підключення до монітору через висхідний порт USB. 						
ON (УВИМКН.)								
KVM	Auto (Авто)	<ul style="list-style-type: none"> Авто надає монітору можливість автоматично перемикатися між джерелами входу USB, як-от клавіатури, миші та інші пристрої USB. Користувачі також можуть призначити висхідний порт або USB Типу-С як єдине джерело сигналу USB. 						
	Upstream (Висхідний)							
	Type C (Типу C)							

Меню 1 рівня	Меню 2/3 рівня		Опис							
Smart Crosshair (Смарт-приціл)	Icon (Піктограма)	None (Жодного)	<ul style="list-style-type: none"> Завдяки алгоритму AI, ця функція підсилює видимість прицілу під час гри. Користувачі можуть вибирати колір і розташування прицілу. 							
		Color (Колір)		White (Білий)						
		Red (Червоний)								
		Auto (Авто)								
		Position (Посада)								
	Reset (Скинути)									
Optix Scope (Оптичний масштаб)	Scope Size (Значення масштабу)	Small (Малий)	<ul style="list-style-type: none"> Коли активовано Оптичний масштаб, центральна точка наблизатиметься, і користувачі можуть регулювати деталі в налаштуваннях Значення масштабу і Пропорція масштабу. Одночасно можна активувати Смарт-приціл і Оптичний масштаб. Активація Оптичний масштаб вплине на: 							
		Medium (Середня)								
		Large (Великий)								
	Scope Ratio (Пропорція масштабу)	x1,5								
		x2								
		x4								
		OFF (ВИМКН.)		<table border="1"> <thead> <tr> <th>Функція, що зазнала впливу</th> <th>Статус функції</th> </tr> </thead> <tbody> <tr> <td>» Adaptive-Sync</td> <td>Встановити на Вимкн.</td> </tr> <tr> <td>» RIP/PBR</td> <td>Встановити на Авто</td> </tr> <tr> <td>» Розмір екрану 1:1</td> <td>Встановити на Авто</td> </tr> </tbody> </table>	Функція, що зазнала впливу	Статус функції	» Adaptive-Sync	Встановити на Вимкн.	» RIP/PBR	Встановити на Авто
Функція, що зазнала впливу	Статус функції									
» Adaptive-Sync	Встановити на Вимкн.									
» RIP/PBR	Встановити на Авто									
» Розмір екрану 1:1	Встановити на Авто									
	ON (УВИМКН.)									

Gaming (Ігри)

Меню 1 рівня	Меню 2/3 рівня	Опис
Game Mode (Режим гри)	Premium Color (Преміальний колір)	<ul style="list-style-type: none"> Кнопкою «Вгору» або «Вниз» вибирайте і робіть попередній перегляд ефектів режиму. Натисніть ОК кнопку, щоб підтвердити і застосувати тип режиму.
	User (Користувач)	
	FPS	
	Racing (Перегони)	
	RTS	
	RPG	

Меню 1 рівня	Меню 2/3 рівня		Опис
Night Vision (Нічне бачення)	OFF (ВИМКН.)		<ul style="list-style-type: none"> Ця функція оптимізує яскравість тла і рекомендована для ігор FPS.
	Normal (Звичайний)		
	Strong (Сильний)		
	Strongest (Найсильніший)		
	A.I.		
Refresh Rate (Частота поновлення)	Location (Розташування)	Left Top (Зліва вгорі)	<ul style="list-style-type: none"> Розташування регулюється в Меню EM. Натисніть ОК кнопку, щоб підтвердити і застосувати розташування Частоти поновлення. Цей монітор працює на частоті поновлення екрану, попередньо встановленій в операційній системі.
		Right Top (Справа вгорі)	
		Left Bottom (Зліва внизу)	
		Right Bottom (Справа внизу)	
		Customize (Пристаювати)	
	OFF (ВИМКН.)		
	ON (УВИМКН.)		
Alarm Clock (Будильник)	Location (Розташування)	Left Top (Зліва вгорі)	<ul style="list-style-type: none"> Після налаштування часу натисніть ОК кнопку, щоб активувати таймер. Можна вручну відновити попередньо налаштований Будильник після втрати і відновлення живлення змінного струму.
		Right Top (Справа вгорі)	
		Left Bottom (Зліва внизу)	
		Right Bottom (Справа внизу)	
		Customize (Пристаювати)	
	OFF (ВИМКН.)		
	15:00	00:01–99:59	
	30:00		
	45:00		
	60:00		

Меню 1 рівня	Меню 2/3 рівня	Опис						
Adaptive-Sync	OFF (ВИМКН.)	<ul style="list-style-type: none"> Adaptive-Sync запобігає розривам екрану. Активація Adaptive-Sync вплине на: 						
	ON (УВИМКН.)							
		<table border="1"> <thead> <tr> <th>Функція, що зазнала впливу</th> <th>Статус функції</th> </tr> </thead> <tbody> <tr> <td>» Розмір екрану 1:1</td> <td>Встановити на Авто</td> </tr> <tr> <td>» PIP/PBP » Оптичний масштаб</td> <td>Встановити на Вимкн.</td> </tr> </tbody> </table>	Функція, що зазнала впливу	Статус функції	» Розмір екрану 1:1	Встановити на Авто	» PIP/PBP » Оптичний масштаб	Встановити на Вимкн.
Функція, що зазнала впливу	Статус функції							
» Розмір екрану 1:1	Встановити на Авто							
» PIP/PBP » Оптичний масштаб	Встановити на Вимкн.							

Professional (Професійний)

Меню 1 рівня	Меню 2 рівня	Опис				
Pro Mode (Режим Проф)	Eco	<ul style="list-style-type: none"> Кнопкою «Вгору» або «Вниз» вибирайте і робіть попередній перегляд ефектів режиму. Натисніть ОК кнопку, щоб підтвердити і застосувати тип режиму. 				
	User (Користувач)					
	Anti-Blue (Проти блакитного)					
	Movie (Кіно)					
	Office (Офіс)					
	sRGB					
	Adobe RGB					
	Display P3 (Дисплей P3)					
Low Blue Light (Низький рівень блакитного світла)	OFF (ВИМКН.)	<ul style="list-style-type: none"> Низький рівень блакитного світла захищає очі від блакитного світла. Активований Низький рівень блакитного світла регулює колірну температуру екрану до більш жовтуватого відтінку. Коли режим Проф встановлено на Проти блакитного, обов'язково слід активувати Низький рівень блакитного світла. Цей монітор має низький рівень блакитного світла, який знижує випромінювання блакитного світла без зміни налаштувань EM. Активація Низького рівню блакитного світла вплине на: 				
	ON (УВИМКН.)					
		<table border="1"> <thead> <tr> <th>Функція, що зазнала впливу</th> <th>Статус функції</th> </tr> </thead> <tbody> <tr> <td>» RGB освітлення оточення</td> <td>Встановити на Вимкн.</td> </tr> </tbody> </table>	Функція, що зазнала впливу	Статус функції	» RGB освітлення оточення	Встановити на Вимкн.
Функція, що зазнала впливу	Статус функції					
» RGB освітлення оточення	Встановити на Вимкн.					

Меню 1 рівня	Меню 2 рівня	Опис
Image Enhancement (Підсилення зображення)	OFF (ВИМКН.)	<ul style="list-style-type: none"> Підсилення зображення вдосконалює краї зображення, робить їх різкішими.
	Weak (Слабкий)	
	Medium (Середня)	
	Strong (Сильний)	
	Strongest (Найсильніший)	

Image (Зображення)

Меню 1 рівня	Меню 2/3 рівня	Опис						
Brightness (Яскравість)	0-100	<ul style="list-style-type: none"> Відрегулюйте Яскравість згідно освітленню оточення. 						
Contrast (Контраст)	0-100	<ul style="list-style-type: none"> Правильно відрегулюйте Контраст, щоб не напружувати очі. 						
Sharpness (Різкість)	0-5	<ul style="list-style-type: none"> Різкість покращує розбірливість і деталі зображень. 						
Color Temperature (Колірна температура)	Cool (Холодна)	<ul style="list-style-type: none"> Кнопкою «Вгору» або «Вниз» вибирайте і робіть попередній перегляд ефектів режиму. 						
	Normal (Звичайний)							
	Warm (Тепла)							
	Customization (Пристосування)	R (0-100)	<ul style="list-style-type: none"> Натисніть ОК кнопку, щоб підтвердити і застосувати тип режиму. 					
		G (0-100)						
	B (0-100)	<ul style="list-style-type: none"> Можна регулювати колірну температуру в Особистому режимі. 						
Screen Size (Розмір екрану)	Auto (Авто)	<ul style="list-style-type: none"> Можна регулювати Розмір екрану за будь-яких режиму, чіткості і частоти поновлення. Активація Розмір екрану 1:1 вплине на: <table border="1" data-bbox="583 1193 927 1378"> <thead> <tr> <th>Функція, що зазнала впливу</th> <th>Статус функції</th> </tr> </thead> <tbody> <tr> <td>» Adaptive-Sync</td> <td rowspan="3">Встановити на Вимкн.</td> </tr> <tr> <td>» Оптичний масштаб</td> </tr> <tr> <td>» PIP/PBP</td> </tr> </tbody> </table>	Функція, що зазнала впливу	Статус функції	» Adaptive-Sync	Встановити на Вимкн.	» Оптичний масштаб	» PIP/PBP
	Функція, що зазнала впливу		Статус функції					
	» Adaptive-Sync		Встановити на Вимкн.					
	» Оптичний масштаб							
	» PIP/PBP							
4:3								
16:9								
21:9								
1:1								
DisplayHDR	True Black 400	Можна встановити DisplayHDR на Справжній чорний 400 або Пік 1000 ніт.						
	Peak 1000 nits							

Input Source (Джерело входу)

Меню 1 рівня	Меню 2 рівня	Опис
HDMI™ 1		<ul style="list-style-type: none">Користувачі можуть регулювати Джерело входу в будь-якому режимі.
HDMI™ 2		
DP		
Type C (Типу C)		
Auto Scan (Авто Скан)	OFF (ВИМКН.)	<ul style="list-style-type: none">Можна користуватися Клавіша навігації, щоб вибрати Джерело входу у поданому нижче статусі:Коли Авто Скан встановлено на ВИМКН., а монітор встановлено на режим енергозбереження;Коли на моніторі показано повідомлення No Signal (Нема сигналу).
	ON (УВИМКН.)	

PIP/PBP

Меню 1 рівня	Меню 2/3 рівня		Опис
OFF (ВИМКН.)			
PIP	Source (Джерело)	HDMI™ 1	<ul style="list-style-type: none"> PIP (зображення в зображенні) надає можливість одночасно показувати багато джерел відео на одному екрані. Одну програму показано на повний екран одночасно з однією або більше програм у вставних вікнах. PBP (зображення поруч) - подібна функція, що показує два джерела входу поруч на екрані. Перемикання дисплею надає користувачам можливість перемикатися між первинним і другорядним джерелами входу. Якщо є лише один вхід сигналу, Увімкнення дисплея і Увімкнення аудіо стане сірим. Пропорцію поділу вікна можна регулювати перемиканням режиму 1/2. Активація PIP/PBP вплине на:
		HDMI™ 2	
		DP	
		Type C (Типу C)	
	PIP Size (Розмір PIP)	Small (Малий)	
		Medium (Середня)	
		Large (Великий)	
	Location (Розташування)	Left Top (Зліва вгорі)	
		Right Top (Справа вгорі)	
		Left Bottom (Зліва внизу)	
Right Bottom (Справа внизу)			
Customize (Пристосувати)			
Display Switch (Увімкнення дисплея)			
Audio Switch (Увімкнення аудіо)			
PBP	Mode 1 (Режим 1)		
	Mode 2 (Режим 2)		
	Source 1 (Джерело 1)	HDMI™ 1	
		HDMI™ 2	
		DP	
		Type C (Типу C)	
	Source 2 (Джерело 2)	HDMI™ 1	
		HDMI™ 2	
		DP	
		Type C (Типу C)	
Display Switch (Увімкнення дисплея)			
Audio Switch (Увімкнення аудіо)			

Функція, що зазнала впливу	Статус функції
» Adaptive-Sync	Встановити на Вимкн.
» Оптичний масштаб	
» HDMI™ CEC	
» Розмір екрану 1:1	Встановити на Авто
» DisplayHDR	Неможливо вибрати
» HDMI™ 2.1	

Navi Key (Клавiша навігації)

Меню 1 рівня	Меню 2 рівня	Опис
Up (Вгору)	OFF (ВИМКН.)	• Всі елементи клавiші навігації можна регулювати з EM.
Down (Вниз)	Brightness (Яскравість)	
Left (Лівий)	Game Mode (Режим гри)	
Right (Правий)	Smart Crosshair (Смарт-приціл)	
	Alarm Clock (Будильник)	
	Input Source (Джерело входу)	
	PIP/PBP Mode (Режим PIP/PBP)	
	Refresh Rate (Частота поновлення)	
	Info. On Screen (Інфо. На Екрані)	
	Night Vision (Нічне бачення)	
	Optix Scope (Оптичний масштаб)	
	KVM	

Setting (Налаштування)

Меню 1 рівня	Меню 2 рівня	Опис	
Language (Мова)	繁體中文	<ul style="list-style-type: none"> Слід натиснути ОК кнопку, щоб підтвердити і застосувати налаштування Мова. Мова - це незалежне налаштування. Особисте налаштування мови користувачами замінить фабричне за замовчуванням. Коли Скидання встановлено на Так, мова не зміниться. 	
	English		
	Français		
	Deutsch		
	Italiano		
	Español		
	한국어		
	日本語		
	Русский		
	Português		
	简体中文		
	Bahasa Indonesia		
	Türkçe		
	(Скоро буде додано більше мов)		
Transparency (Прозорість)	0-5	<ul style="list-style-type: none"> Користувачі можуть регулювати Прозорість у будь-якому режимі. 	
OSD Time Out (Тайм-аут EM)	5-30 сек	<ul style="list-style-type: none"> Користувачі можуть регулювати Тайм-аут EM у будь-якому режимі. 	
Audio Source (Джерело аудіо)	Analog (Аналогове)	<ul style="list-style-type: none"> Переконайтеся, що кабель аудіо правильно підключено між монітором і комп'ютером, перш ніж вибирати Аналогове джерело. 	
	Digital (Цифрове)		
SpectrumBar	OFF (ВИМКН.)	<ul style="list-style-type: none"> SpectrumBar можна відрегулювати на MSI - Mystic Light, MSI - Glow Sync або Вимк. 	
	MSI - Mystic Light		
	MSI - Glow Sync		
	RGB Brightness (Яскравість RGB)	20%	<ul style="list-style-type: none"> Можна регулювати Яскравість RGB
		40%	
		60%	
		80%	
	100%		

Меню 1 рівня	Меню 2 рівня	Опис
Power Button (Кнопка живлення)	OFF (ВИМКН.)	<ul style="list-style-type: none"> Коли встановлено на ВИМКН., можна натиснути кнопку живлення, щоб вимкнути монітор.
	Standby (Очікування)	<ul style="list-style-type: none"> Коли встановлено в Очікування, можна натиснути кнопку живлення, щоб вимкнути панель і підсвічення.
Info. On Screen (Інфо. На Екрані)	OFF (ВИМКН.)	<ul style="list-style-type: none"> Інформацію про статус монітор буде показано праворуч на екрані.
	ON (УВИМКН.)	
HDMI™ 2.1	Console (Приставка)	<ul style="list-style-type: none"> Аби досягти максимальної роздільної здатності 3440x1440 на 175 Гц, слід встановити HDMI™ 2.1 на ПК.
	PC (ПК)	
HDMI™ CEC	OFF (ВИМКН.)	<ul style="list-style-type: none"> HDMI™ CEC (Consumer Electronics Control) підтримує приставки Sony PlayStation®, Nintendo® Switch™, Xbox Series X S та різноманітні аудіовізуальні пристрої, сумісні із CEC. Якщо HDMI™ CEC встановлено на УВИМКН.: <ul style="list-style-type: none"> Живлення монітора автоматично увімкнеться, коли увімкнено пристрій CEC. Пристрій CEC увійде в режим енергозбереження, коли монітор вимкнено. При підключенні Sony PlayStation®, Nintendo® Switch™ або Xbox Series X S Режим гри і Режим Проф буде автоматично встановлено на режими за замовчуванням, а згодом їх можна відрегулювати на бажані режими.
	ON (УВИМКН.)	
Type C PD Charge (Зарядження Типу C PD)	OFF (ВИМКН.)	<ul style="list-style-type: none"> Зарядження Типу-C PD надає можливість заряджувати пристрої через з'єднувач USB Type-C, який може подавати до 65 Вт (20 В/3,25 А).
	ON (УВИМКН.)	
Reset (Скинути)	YES (ТАК)	<ul style="list-style-type: none"> Можна скинути і відновити налаштування EM на оригінальні в будь-якому режимі.
	NO (НІ)	

MSI OLED Care (Догляд за OLED MSI)

Меню 1 рівня	Меню 2/3 рівня	Опис
Pixel Shift (Зсув пікселів)	Slow (Повільно)	<ul style="list-style-type: none"> Зсув пікселів пересуває пікселі на екрані з регулярними інтервалами, щоб зменшити імовірність утворення залишкового зображення на екрані.
	Normal (Звичайний)	
	Fast (Швидко)	
Panel Protect (Захист панелі)	Short Time (Короткий час)	<ul style="list-style-type: none"> Щоб підтримувати якість зображення панелі, автоматично активується функція захисту панелі (короткочасного), якщо монітор використовується понад 4 години. Роботі цієї функції захисту може знадобитися декілька хвилин для виконання. Індикатор живлення мерехтітиме оранжевим до завершення процесу. У процесі виконання не відключайте шнур живлення від монітора. У процесі виконання знову натисніть кнопку живлення, щоб скасувати цю функцію.
	Long Time (Тривалий час)	<ul style="list-style-type: none"> Щоб підтримувати якість зображення панелі, автоматично активується функція захисту панелі (тривалого), якщо монітор використовується понад 1500 годин. Роботі функції захисту для виконання може знадобитися година. Індикатор живлення мерехтітиме білим до завершення процесу. Під час цього процесу на екрані видно прокручування ліній - це є нормальним і не означає несправності. У процесі виконання не відключайте шнур живлення від монітора. У процесі виконання знову натисніть кнопку живлення, щоб скасувати цю функцію.

Меню 1 рівня	Меню 2/3 рівня		Опис
Static Screen Detection (Визначення статичного екрану)	OFF (ВИМКН.)		<ul style="list-style-type: none"> • Якщо УВИМКН. визначення статичного екрану: • Визначивши статичне зображення протягом тривалого часу, монітор зменшує яскравість, щоб запобігти вигорання зображення на екрані. • Визначивши рухомі зображення, монітор відновлює попереднє налаштування яскравості.
	ON (УВИМКН.)		
	Starting in (Почнеться через)	50 сек	<ul style="list-style-type: none"> • Початок визначає час, з якого статичне зображення залишається на екрані.
		100 сек	
	Time required (Необхідний час)	120 сек	<ul style="list-style-type: none"> • Необхідний час вказує час зменшення яскравості після визначення статичного зображення на 50/100 секунд. • Рівень зменшення яскравості залежить від налаштування Зменшення рівня.
240 сек			
Reducing Level (Зменшення рівня)	1-7		<ul style="list-style-type: none"> • Можна вибрати рівень зменшення яскравості. • Ефект зменшення залежить від налаштування Яскравість/ DisplayHDR.
OLED Panel Info. (Інформація панелі OLED.)			<ul style="list-style-type: none"> • У цьому полі показано інформацію про Догляд за OLED MSI.

Технічні характеристики

Монітор	MEG 342C QD-OLED
Розмір	34 дюйми
Викривлення	1800R
Тип панелі	OLED
Чіткість	3440 x 1440 (UWQHD)
Пропорція	21:9
Яскравість	<ul style="list-style-type: none">• SDR: 250 ніт (тип.)• Пік HDR: 1000 ніт
Пропорція контрасту	1000000:1
Частота поновлення	175 Гц
Час відповіді	0.03ms (GTG)
Вхід/вихід	<ul style="list-style-type: none">• З'єднувач HDMI™ x2• DisplayPort x1• Порт USB Типу-C x1• Порт висхідний USB 3.2 Gen 1 Типу-B x1• USB 3.2 Gen 1 Порт x4• Гніздо для навушників x1• Гніздо мікрофону x1• Комбіноване аудіогніздо x1
Кути огляду	178°(гориз.) , 178°(вертик.)
DCI-P3*/ sRGB	99,3 %/ 139,1 %
Обробка поверхні	Антивідблиск
Кольори дисплею	1,07 Б (10 біт)
Параметри Живлення Монітора	100~240 В змінного струму, 50/60 Гц, 3,5 А
Енергоспоживання (типове)	Увімкнення живлення < 280 Вт Очікування < 0,5 Вт Вимкнення живлення < 0,3 Вт

Монітор		MEG 342C QD-OLED
Регулювання (висоти)		0 – 100 мм
Регулювання (нахил)		-5° – 20°
Регулювання (шарніру)		
Регулювання (обертання)		
Kensington замок		Так
Монтаж VESA		<ul style="list-style-type: none"> • Тип пластини: 100 x 100 мм • Тип гвинта: M4 x 10 мм <ul style="list-style-type: none"> • Діаметр різьби: 4 мм • Крок різьби: 0,7 мм • Довжина різьби: 10 мм
Розміри (Ш x В x Т)		814,3 x 463,4 x 292,6 мм
Вага	Нетто	9,3 кг
	Брутто	13,9 кг
Використання	Робоча	<ul style="list-style-type: none"> • Температура: Від 0°C до 40°C • Відносна вологість повітря: Від 20% до 90%, без утворення конденсату • Висота над рівнем моря: 0 – 5000 м
	Пам'ять	<ul style="list-style-type: none"> • Температура: Від -20°C до 60°C • Відносна вологість повітря: Від 10% до 90%, без утворення конденсату

* За стандартами тестування CIE1976.

Попередньо налаштовані режими показу



Будь-яка інформація може змінюватися без попереднього попередження.

Стандартний	Чіткість		MEG 342C QD-OLED		
			HDMI™	DP	Типу-C
VGA	640x480	на 60 Гц	V	V	V
		на 67 Гц	V	V	V
		на 72 Гц	V	V	V
		на 75 Гц	V	V	V
SVGA	800x600	на 56 Гц	V	V	V
		на 60 Гц	V	V	V
		на 72 Гц	V	V	V
		на 75 Гц	V	V	V
XGA	1024x768	на 60 Гц	V	V	V
		на 70 Гц	V	V	V
		на 75 Гц	V	V	V
SXGA	1280x1024	на 60 Гц	V	V	V
		на 75 Гц	V	V	V
WXGA+	1440x900	на 60 Гц	V	V	V
WSXGA+	1680x1050	на 60 Гц	V	V	V
Full HD	1920x1080	на 60 Гц	V	V	V
QHD	2560x1440	на 60 Гц	V	V	V
		на 120 Гц	V	V	V
UWQHD	3440x1440	на 50 Гц	V		
		на 60 Гц	V*	V	V
		на 100 Гц	V	V	V
		на 144 Гц	V*	V	V
		на 175 Гц	V*	V	V

Стандартний	Чіткість		MEG 342C QD-OLED		
			HDMI™	DP	Типу-С
Роздільна здатність відео в часі	480P		V	V	V
	576P		V	V	V
	720P		V	V	V
	1080P	на 60 Гц	V	V	V
		на 120 Гц	V	V	V
	2160P	на 30 Гц	V		
		на 50 Гц	V		
		на 60 Гц	V		
на 120 Гц		V			

* Слід встановити HDMI™ 2.1 на ПК.

Стандартний	Чіткість		Режим PIP без HDR		
			HDMI™	DP	Типу-С
Full HD	1920x1080	на 60 Гц	V	V	V
QHD	2560x1440	на 60 Гц	V	V	V
WUQHD	3440x1440	на 50 Гц	V		
		на 60 Гц	V	V	V
Роздільна здатність відео в часі	480P		V	V	V
	576P		V	V	V
	720P		V	V	V
	1080P	на 60 Гц	V	V	V
		на 30 Гц	V	V	
	2160P	на 50 Гц	V	V	
на 60 Гц		V	V		

Стандартний	Чіткість		Режим PBR 1 без HDR		
			HDMI™	DP	Типу-С
Full HD	1920x1080	на 60 Гц	V	V	V
Роздільна здатність відео в часі	480P		V	V	V
	576P		V	V	V
	720P		V	V	V
	1080P	на 60 Гц	V	V	V
	2160P	на 30 Гц	V	V	
		на 50 Гц	V	V	
на 60 Гц		V	V		
Для PBR весь екран	860x1440	на 60 Гц	V	V	V
	2580x1440	на 60 Гц	V	V	V

Стандартний	Чіткість		Режим PBR 2 без HDR		
			HDMI™	DP	Типу-С
Full HD	1920x1080	на 60 Гц	V	V	V
QHD	2560x1440	на 60 Гц			V
Роздільна здатність відео в часі	480P		V	V	V
	576P		V	V	V
	720P		V	V	V
	1080P	на 60 Гц	V	V	V
	2160P	на 30 Гц	V	V	
		на 50 Гц	V	V	
на 60 Гц		V	V		
Для PBR весь екран	1720x1440	на 60 Гц	V	V	V

Усунення несправностей

Світлодіод живлення вимкнено.

- Знову натисніть кнопку живлення монітора.
- Перевірте, чи правильно підключений шнур живлення монітора.

Нема зображення.

- Перевірте, чи правильно встановлено графічну карту комп'ютера.
- Перевірте, чи комп'ютер і монітор підключено до розеток електромережі, і розетки увімкнено.
- Перевірте, чи правильно підключений сигнальний кабель монітора.
- Комп'ютер може бути в режимі очікування. Натисніть будь-яку клавішу, щоб активувати монітор.

Зображення на екрані має неправильний розмір або неправильно відцентровано.

- Див. Попередньо налаштовані режими показу, щоб встановити налаштування комп'ютера на ті, що підходять для показу на моніторі.

Не працює технологія Plug & Play.

- Перевірте, чи правильно підключений шнур живлення монітора.
- Перевірте, чи правильно підключений сигнальний кабель монітора.
- Перевірте, чи комп'ютер і графічна карта сумісні з Plug & Play.

Піктограми, шрифти або екран розпливчасті, тремтливі, або виникла проблема кольорів.

- Уникайте будь-яких подовжувачів для кабелів відео.
- Відрегулюйте яскравість і контраст.
- Відрегулюйте колір RGB або налаштуйте колірну температуру.
- Перевірте, чи правильно підключений сигнальний кабель монітора.
- Перевірте, чи нема зігнутих контактів на з'єднувачі сигнального кабелю.

Монітор починає мерехтити і показує хвилі.

- Змініть частоту поновлення, щоб вона відповідала можливостям монітора.
- Поновіть драйвери графічної карти.
- Тримайте монітор подалі від електричних пристроїв, що можуть викликати електромагнітну інтерференцію.

Правила техніки безпеки

- Уважно і ретельно прочитайте правила техніки безпеки.
- Слід взяти до уваги всі застереження і попередження, вказані на пристрої або в Посібнику користувача.
- Послуги має надавати тільки компетентний персонал.

Живлення

- Перед тим, як підключати обладнання до розетки, перевірте, чи безпечна напруга живлення, і чи правильно її відрегульовано на значення 100~240 В.
- Якщо шнур живлення оснащено штепсельною виделкою з 3 контактами, не знімайте цей захисний контакт заземлення з виделки. Обладнання можна підключати тільки до заземленої розетки електромережі.
- Переконайтеся, що електромережу в місці інсталяції оснащено запобіжником з номінальним значенням 120/240 В, 20 А (макс.).
- Коли пристрій не буде використовуватися протягом тривалого часу, завжди виймайте шнур живлення з розетки або вимикайте розетку електромережі, щоб звести енергоспоживання до нуля.
- Прокладіть шнур живлення там, де на нього не наступатимуть. Не кладіть нічого на шнур живлення.
- Якщо цей пристрій оснащено адаптером, користуйтеся лише адаптером змінного струму, наданим MSI і схваленим для застосування із цим пристроєм.

Батарея

Будьте особливо обережними, якщо пристрій оснащено акумулятором (батареею).

- Небезпека вибухання, якщо неправильно замінено батарею. Заміняйте лише на такий самий або подібний тип, який рекомендує виробник.
- Не викидайте батарею у вогонь або розігріту піч, не роздавлюйте і не розрізуйте її - такі дії можуть спричинити вибух.
- Не лишайте батарею в середовищах із надмірно високою температурою або надмірно низьким атмосферним тиском - це може спричинити вибух або витікання легкозаймистих рідин або газів.
- Батарею не можна проковтувати. Якщо батарею «таблеткового/гудзикового» типу проковтнути, це може призвести до важких внутрішніх хімічних опіків і смерті. Бережіть від дітей нові та використані батареї.

Європейський союз:



Батареї, упакування для батарей, та акумулятори не повинні потрапляти до твердих побутових відходів. Використовуйте загальну систему сортування відходів для утилізації, переробки, чи поводження з ними згідно з місцевим регламентом.

BSMI:



廢電池請回收

Щоб захистити довкілля, використані батареї слід збирати окремо для їх перероблення або особливого утилізування.

Каліфорнія, США:



Акумулятор таблеткового типу може містити солі хлорної кислоти та потребує спеціальної обробки при переробці чи утилізації у Каліфорнії. За додатковою інформацією відвідайте веб-сайт: <https://dtsc.ca.gov/perchlorate/>

Використання

- Щоб зменшити імовірність проблем із перегріванням, не розташовуйте пристрій на м'яких, нестійких поверхнях і не затуляйте вентиляційні отвори.
- Користуйтеся пристроєм лише на твердих, рівних і стійких поверхнях.
- Щоб запобігти падінню пристрою, прикріпіть його до робочого столу, стіни або нерухомого предмету застібкою від падіння, що надійно підтримуватиме пристрій на місці.
- Щоб запобігти пожежі або удару струмом, бережіть пристрій від вологи і високої температури.
- Не залишайте обладнання у неконтрольованому середовищі з температурою зберігання вище 60°C або нижче -20°C, що може пошкодити обладнання.
- Максимальна температура експлуатації - приблизно 40°C.
- Під час чищення пристрою обов'язково виймайте штепсельну виделку з розетки. Для чищення використовуйте м'яку ганчірку, а не промислові хімічні речовини. Ніколи не наливайте рідину в отвір. Це може пошкодити обладнання або спричинити ураження електрострумом.
- Тримайте подалі від обладнання предмети зі сильним магнітним або електричним полем.
- У разі виникнення ситуацій, які описано нижче, обладнання має перевірити обслуговуючий персонал.
 - Пошкоджено шнур живлення або штепсель.
 - В обладнання проникла рідина.
 - Обладнання потрапило під дію вологи.
 - Пристрій неправильно працює, або ви не можете на нього вплинути, щоб він запрацював згідно Посібника користувача.
 - Обладнання впало і пошкодилось.
 - Обладнання має очевидні ознаки пошкодження.

Сертифікат TÜV Rheinland

Сертифікат про Low Blue Light (Низький рівень блакитного світла) TÜV Rheinland

Є свідчення, що блакитне світло втомлює очі та спричиняє дискомфорт в них. Тепер MSI пропонує монітори з сертифікатом про низький рівень блакитного світла TÜV Rheinland, щоб забезпечити комфорт і здоров'я очей. Виконуйте нижчеподані інструкції, щоб зменшити симптоми, що розвиваються від тривалого впливу екранів і блакитного світла.



- Розташуйте екран на відстані 50-70 см (20-28 дюймів) від очей і трохи нижче за рівень очей.
- Регулярно навмисно кліпайте очима - це допоможе зменшити напругу в очах після тривалого часу за екраном.
- Робіть перерви по 20 хвилин кожні 2 години.
- Дивіться не на екран і дивіться на віддалені предмети щонайменше 20 секунд під час цих перерв.
- Під час перерв робіть вправи на розтягнення, щоб послабити напругу і біль в тілі.
- Вмикайте додаткову функцію Low Blue Light (Низький рівень блакитного світла).

Сертифікат TÜV Rheinland про Flicker Free (Відсутність мерехтіння)

• TÜV Rheinland тестували цей виріб на наявність видимого і невидимого людському оку мерехтіння дисплею, яке втомлює очі користувачів.



- TÜV Rheinland визначили перелік тестів, які встановлюють мінімальні стандарти для різних діапазонів частот. Перелік тестів засновано на міжнародних стандартах або стандартах, розповсюджених в індустрії, проте він є ширшим за ці вимоги.
- Виріб було тестовано у лабораторії згідно цих критеріїв.
- Ключові слова «відсутність мерехтіння» підтверджують, що пристрій не має видимого і невидимого мерехтіння, визначеного у стандарті в діапазоні від 0 до 3000 Гц для різних налаштувань яскравості.
- Дисплей не підтримує Відсутність мерехтіння, коли активовано Anti Motion Blur (Проти розмиття під час руху)/MPRT. (Доступність nti Motion Blur (Проти розмиття під час руху)/MPRT залежить від виробів.)

Примітки про нормативи

Відповідність вимогам Ради Європи

Цей пристрій відповідає вимогам, викладеним у Директиві Ради щодо Зближення Законодавства Країн-Членів щодо електромагнітної сумісності (2014/30/EU), Директиві про низьку напругу (2014/35/EU), Директиві ErP (Планування ресурсів підприємства) (2009/125/EC) і Директиві RoHS (Про обмеження небезпечних речовин) (2011/65/EU) Цей виріб перевірено і визнано відповідним гармонізованим стандартам Обладнання Інформаційних Технологій, опублікованому з Директивах Офіційного Журналу Європейського Союзу.



Заява Федеральної комісії зв'язку США про радіочастотні перешкоди

Це обладнання пройшло тестування і визнано таким, що відповідає обмеженням для цифрових пристроїв Класу В згідно із Частиною 15 Правил Федеральної комісії зв'язку США. Ці обмеження встановлено, щоб гарантувати відповідний захист від недопустимих перешкод під час встановлення у житлових приміщеннях. Це обладнання утворює, використовує і може випромінювати радіочастотну енергію. Якщо під час установки і використання не дотримуватись інструкції, воно може спричинити недопустимі перешкоди для радіозв'язку. Проте немає гарантії, що перешкода не виникне для певної установки. Якщо це обладнання справді спричиняє недопустимі перешкоди приймання радіо- чи телесигналів, що можна визначити, вимкнувши і знову увімкнувши обладнання, радимо користувачеві спробувати усунути перешкоду, вживши таких заходів:



- Переорієнтуйте або перемістіть приймальну антену.
- Збільшіть відстань між обладнанням і приймачем.
- Підключіть обладнання і приймач до різних розеток.
- Порадьтеся з дилером або досвідченим радіо- /телевізійним майстром.

Примітка 1

Зміни або модифікації, не ухвалені в письмовій формі стороною, відповідальною за дотримання норм, призведуть до скасування права на користування пристроєм.

Примітка 2

Щоб не перевищувати допустимі рівні випромінювання, потрібно використовувати наявні екрановані з'єднувальні кабелі і шнур живлення змінного струму.

Цей пристрій відповідає Частині 15 Правил федеральної комісії зв'язку США. Під час експлуатування слід дотримуватись таких двох умов:

1. цей пристрій не має спричинити недопустимі перешкоди, і
2. цей пристрій мусить гасити будь-які отримувані перешкоди, у т.ч. такі, які можуть порушити його роботу.

Директива Євросоюзу про відходи електричного та електронного устаткування

Згідно з Директивою Європейського Союзу (ЄС) про відходи електричного та електронного устаткування, Директивою 2012/19/ЄС, вироби «електричного та електронного устаткування» неможна викидати як побутові відходи. Виробники відповідного електронного обладнання зобов'язані приймати подібні вироби по завершенню їхнього строку служби.



Інформація щодо Хімічних Речовин

Згідно з регламентами щодо хімічних речовин такими, як Регламент REACH Європейського Союзу (Регламент ЄС №1907/2006 Європейського парламенту та Європейської ради), компанія «MSI» надає інформацію щодо хімічних речовин таким чином: <https://csr.msi.com/global/index>

Україна обмеження на наявність небезпечних речовин

Обладнання відповідає вимогам Технічного регламенту щодо обмеження використання деяких небезпечних речовин в електричному та електронному обладнанні, затвердженого постановою Кабінету Міністрів України від 10 березня 2017 р. № 139.

Особливі характеристики для захисту довкілля

- Зменшення енергоспоживання під час роботи та в режимі очікування
- Обмежене використання речовин, шкідливих для здоров'я та довкілля
- Пристрій легко розібрати і переробити
- Заохочення до переробки зменшить використання природних ресурсів
- Робочий строк виробу подовжується – адже виріб легко вдосконалювати
- Зменшення обсягу твердих відходів – спрацьовані пристрої забирає виробник

Підхід до охорони довкілля

- Цей виріб був створений так, щоб згодом його можна було правильно повторно використати і переробити. Його не можна викидати з побутовими відходами.
- Щодо утилізації спрацьованого пристрою користувачам слід звернутися до місцевого сертифікованого пункту прийому втор сировини.
- Відвідайте веб-сайт MSI і знайдіть найближчого розповсюджувача, щоб дізнатися більше про переробку.
- За інформацією щодо правильної утилізації, повернення, переробки і розбору виробів MSI також можна звертатися до grcontdev@msi.com.



Обережно!

Надмірне користування екранами може погіршити зір.

Рекомендація:

1. Робіть 10-хвилинні перерви після кожних 30 хвилин, проведених перед екраном.
2. Дітям до 2 років не слід дивитися на екран. З 2 років діти можуть дивитися на екран менше години на день.

Примітки про авторські права і торгові марки

Авторські права © Micro-Star Int'l Co., Ltd. Всі права застережені. Логотип MSI застосовується як зареєстрована торгова марка Micro-Star Int'l Co., Ltd. Всі інші згадані марки та назви можуть бути торговими марками відповідних власників. Не надається жодних гарантій, як безпосередньо висловлених, так і тих, що мають на увазі, щодо точності та вичерпності. MSI застерігає за собою право вносити зміни цей документ без попередження.



Терміни HDMI™, HDMI™ High-Definition Multimedia Interface, фірмовий стиль HDMI™ та логотипи HDMI™ є торговельними марками або зареєстрованими торговельними марками компанії HDMI™ Licensing Administrator, Inc.

Технічна підтримка

Якщо у системі виникла проблема, яку не можна вирішити за допомогою підказок з посібника користувача, зверніться до магазину, де придбано продукт, або до місцевого розповсюджувача. Також можна відвідати <https://www.msi.com/support/>, щоб отримати більше підтримки.