

Обов'язково ознайомтеся
перед початком роботи!

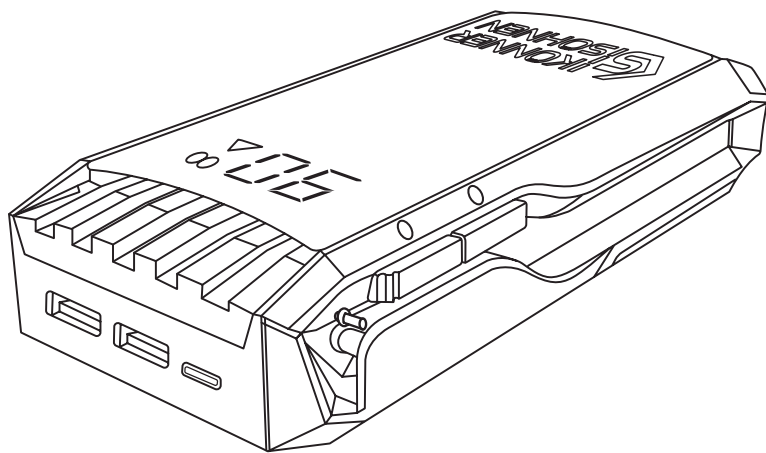
Інструкція



Пусковий пристрій

KS JS-1000

KS JS-1400





Дякуємо Вам за вибір продукції **Könnér & Söhnen®**. Ця інструкція містить стислий опис техніки безпеки, використання і налагодження. Більш детальну інформацію ви можете знайти на сайті офіційного виробника у розділі підтримка: konner-sohnen.com/manuals

Також перейти у розділ підтримки та завантажити повну версію інструкції можна, просканувавши QR код, або на сайті офіційного імпортера **Könnér & Söhnen®**: www.konner-sohnen.com



Обов'язково ознайомтеся перед початком роботи!

Виробником продукції **Könnér & Söhnen®**: можуть бути внесені деякі зміни, які можуть бути не відображені в даній інструкції, а саме: Виробник залишає за собою право на внесення змін у дизайн, комплектацію та конструкцію виробу. Зображення та малюнки в інструкції з експлуатації є схематичними та можуть відрізнятися від реальних вузлів та написів на продукції.

В кінці інструкції міститься контактна інформація, якою Ви можете скористатись в разі виникнення проблем. Вся інформація в даній інструкції по експлуатації є найсвіжішою на момент друку. Актуальний перелік сервісних центрів Ви можете знайти на сайті офіційного імпортера: www.konner-sohnen.com



УВАГА - НЕБЕЗПЕЧНО!



Недотримання рекомендацій, які позначені цим знаком, можуть призвести до серйозних травм оператора чи сторонніх осіб.



ВАЖЛИВО!



Корисна інформація у використанні апарату.

ПУСКОВИЙ ПРИСТРІЙ

1

Пусковий пристрій має наступні функції



Пусковий пристрій



Зарядка гаджетів



Аварійний ліхтарик

Пусковий пристрій **KS JS-1000** може швидко запускатися автомобільний акумулятор з напругою 12 В. Підходить для автомобілів з бензиновими двигунами до 6.0 літрів та дизельними двигунами до 3.0 літрів.

Модель **KS JS-1400** підходить для автомобілів з бензиновими двигунами до 10.0 літрів та дизельними двигунами до 6.0 літрів.

ЗАСТЕРЕЖЕННЯ ЩОДО БЕЗПЕЧНОГО КОРИСТУВАННЯ

2



УВАГА - НЕБЕЗПЕЧНО!



Заборонено заряджати пристрій без нагляду!



УВАГА!



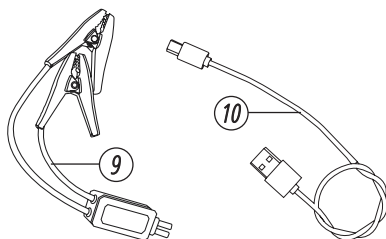
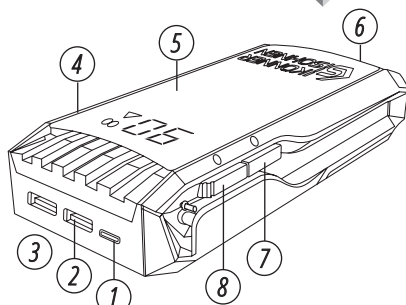
Щоб уникнути загоряння, ураження електричним струмом або будь-якого іншого пошкодження Вашого автомобіля, дотримуйтеся наведених нижче застережень:

- Заборонено кидати чи сильно вдаряти пристрій. Заборонено розбирати та заново збирати. Заборонено занурювати у воду чи вогонь. Заборонено піддавати дії високої температури. Якщо виріб пошкоджено, його не можна використовувати.
- Діти не повинні бавитися з пристроєм, це не іграшка. Люди, які не знають правил техніки безпеки та з відхиленнями поведінки, повинні використовувати цей виріб під наглядом та керівництвом законного опікуна.
- Заборонено підключати обидва клемні затискачі до акумулятора одночасно чи до однієї клемі. Це може призвести до нещасного випадку.

КОНСТРУКЦІЯ, ЗОВНІШНІЙ ВИГЛЯД

3

1. Роз'єм для заряджання пристрою
2. Вихідний USB-порт
3. USB-порт для швидкої зарядки
4. Роз'єм DC для підключення стартового кабелю типу «крокодил»
5. Цифровий смарт-дисплей
6. LED-ліхтарик
7. Кнопка живлення
8. Вимикач LED-ліхтарика



В КОМПЛЕКТ ВХОДИТЬ:

- Пускозарядний пристрій
 - Пакування
 - Інструкція з експлуатації
 - Сумка для зберігання
9. Клеми пускового пристрою
 10. USB-кабель для зарядки



УВАГА!

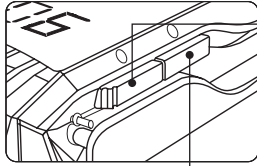


Виробник залишає за собою право на внесення змін до комплектації, дизайну та конструкції виробів. Зображення в інструкції схематичні і можуть відрізнятися від реальних вузлів та написів на виробі.

ТЕХНІЧНІ ХАРАКТЕРИСТИКИ

4

Параметри моделі	KS JS-1000	KS JS-1400
Акумулятор	12000 мА·г	18000 мА·г
Вихід USB	5В/3А, 5В/2А	5В/3А, 5В/2А
Вхід USB	5В/3А	5В/3А
Номінальний пусковий струм	500 А	700 А
Піковий пусковий струм	1000 А	1400 А
Час заряджання	4-5 годин	4-5 годин
Розміри (ДхШхВ), мм	195×100×37	195×100×37
Робоча температура	(-20 °C) – (+60 °C)	(-20 °C) – (+60 °C)

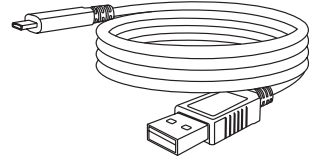
ЯК ПРАЦЮЄ АВАРІЙНИЙ LED-ЛІХТАРИК?

Щоб увімкнути LED-ліхтарик, натисніть на кнопку живлення та утримуйте протягом 3 секунд. Почергово натискайте на цю кнопку, щоб вибрати один з наступних режимів: постійне світіння, миготіння або подача сигналу SOS.

Щоб вимкнути LED-ліхтарик, знову натисніть на кнопку живлення та утримуйте протягом 3 секунд.

ЯК ЗАРЯДЖАТИ ПРИСТРІЙ?

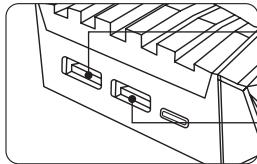
З'єднайте зарядний кабель з адаптером та підключіть кабель до роз'єму для заряджання пристрою, а адаптер – до домашньої електромережі (220 В) або гнізда автоприкурювача (12 В). Після увімкнення пристрою, на цифровому дисплеї будуть відобразитись блимаючі літери «IN», які свідчать про стандартний режим заряджання, а відсутність блимання – про повний заряд!

**ОПИС ЕКРАНУ ДИСПЛЕЯ АВТОМОБІЛЬНОГО АВАРІЙНОГО ПЗП:**

1. Натисніть на кнопку живлення, що знаходиться збоку на корпусі, та злегка доторніться до кнопки включення дисплею, щоб відобразився індикатор заряду.
2. Під час першого використання пристрою, його ємність відповідає фактичному значенню.

ЯК ПІДЗАРЯДИТИ СМАРТФОН АБО НОУТБУК?

Щоб зарядити смартфон або ноутбук, підключіть зарядний кабель до пристрою, а потім коротко натисніть на кнопку живлення.



USB-порт для швидкої зарядки смартфонів 5В/3А

Вихідний USB-порт 5В/2А

ІНСТРУКЦІЇ ЩОДО ЗАРЯДКИ ГАДЖЕТІВ ЗА ДОПОМОГОЮ ПЗП:

1. Для заряджання телефона або іншого пристрою від ПЗП кабель зарядки необхідно підключити до USB порту, при підключенні до стандартного порту відобразиться OUT 5В/2А, при підключенні до швидкісного порту заряджання відобразиться OUT 5В/3А.

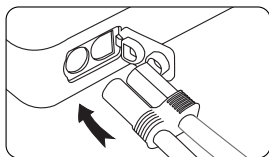
ЯК ЗАПУСТИТИ АВТОМОБІЛЬ ІЗ РОЗРЯДЖЕНОЮ БАТАРЕЄЮ?

УВАГА!

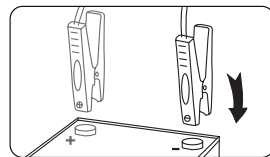


Пристрій підходить тільки для батарей з напругою 12 В!

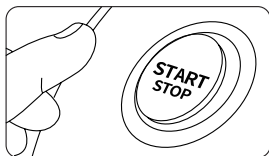
Перед запуском автомобіля переконайтеся, що рівень заряду пристрою становить більше 20%.



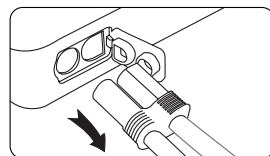
КРОК 1: Зніміть гумову заглушку та відповідним чином під'єднайте стартовий кабель до роз'єму DC.



КРОК 2: Підключіть затискачі до плюсової та мінусової клем автомобільного акумулятора (Червоним кольором позначена плюсова клемма, а чорним – мінусова).



КРОК 3: Запустіть двигун. Не можна крутити стартер більше 3 секунд, між спробами запуску робіть паузу в 1 хвилину. Це потрібно для охолодження батареї пускового пристрою.



КРОК 4: Спочатку від'єднайте стартовий кабель від роз'єму DC, а потім зніміть затискачі з клем автомобільного акумулятора.

Під час успішного підключення індикатор горить зеленим кольором.

Коли індикатор горить червоним світлом, це означає, що напруга живлення занадто низька або затискачі позитивного та негативного електродів поміняні місцями.

ПОШУК ТА УСУНЕННЯ НЕСПРАВНОСТЕЙ

6

ЯК ПРАВИЛЬНО КОРИСТУВАТИСЯ КЛЕМНИМИ ЗАТИСКАЧАМИ?

Якщо стартовий кабель під'єднаний до ПЗП, затискачі підключені до клем автомобільного акумулятора, світловий індикатор горить зеленим і не звучить попереджувальний звуковий сигнал, це означає, що пристрій готовий до використання, щоб запустити автомобіль.

АВТОМАТИЧНЕ ВІДКЛЮЧЕННЯ

Виріб оснащений функцію інтелектуального виявлення. Коли відсутнє навантаження або електронні гаджети повністю заряджені, пристрій автоматично вимикається з метою економії енергії.

СКІЛЬКИ ЧАСУ ПОТРІБНО, ЩОБ ЗАРЯДИТИ ПРИСТРІЙ?

4 – 5 годин.

Для продовження терміну служби приладу рекомендуємо тримати прилад зарядженим не менше ніж на 50% та перевіряти заряд щомісяця.

ПОПЕРЕДЖЕННЯ

7

1. Уважно ознайомтеся з інструкцією перед використанням пристрою.
2. Пристрій не можна використовувати замість акумулятора автомобіля.
3. Не допускати дітей та тварин в зону роботи пристрою.
4. Використовувати лише для акумуляторів 12В.
5. Слідкуйте щоб клеми та місця їх підключення бути чистими. Не з'єднуйте клеми разом.
6. Не використовуйте виріб біля вибухонебезпечних речовин, газів, в пильних умовах.
7. Не допускайте перегрівання пристрою, не використовуйте біля вогню, не паліть поруч, не залишайте під дощем, не занурюйте у воду.
8. Температура зберігання пристрою не має перевищувати 60 °С.
9. Після успішного старту автомобіля, від'єднайте пусковий пристрій від батареї протягом 30 сек, щоб уникнути псування обладнання.

10. Не використовуйте кабель пускового пристрою для заряджання інших пристроїв.
11. Заборонено заряджати виріб без нагляду.
12. Використання діапазонів струму та напруги, не передбачених технічними характеристиками пристрою, може спричинити проблеми з заряджанням та розряджанням акумулятора, погіршення властивостей та характеристик. Також це небезпечно та може призвести до виходу з ладу пристрою.
13. Якщо пристрій не знаходився в експлуатації більше трьох місяців, його необхідно зарядити для забезпечення нормального режиму роботи.
14. Заборонено робити будь-які дії, що можуть призвести до механічного ушкодження.
15. Заборонено самовільно розбирати чи модифікувати пристрій.
16. Якщо корпус пристрою надувся, протікає або від нього йде неприємний запах, негайно припиніть використання пристрою.
17. Якщо ви помітили, що з батареї витікла рідина, не торкайтеся її голими руками. Якщо рідина потрапила на шкіру чи у очі, негайно промийте холодною проточною водою з використанням мила. Помийте очі мінімум 10 хвилин. За необхідності зверніться до лікаря.
18. Пристрій оснащений літєвою батареєю, утилізуйте батарею згідно чинного законодавства в вашій країні.
19. Підключення стартового кабелю необхідно виконувати відповідно до інструкції.
20. Заборонено виконувати запуск автомобіля в безперервному режимі! При наявності стандартної потужності, пусковий цикл повинен тривати не більше 3 секунд, а інтервал між циклами – не менше 1 хвилини. Не запускайте більше ніж 3 рази поспіль.
21. Після запуску автомобіля температура пускового струму підвищиться. В такому випадку протягом принаймні наступних 8-10 хвилин пристрій заряджати заборонено.
22. Заряджайте лише кабелем зарядного пристрою, що йде у комплекті.
23. Не заряджайте пристрій одразу після запуску батареї автомобіля.
24. Не використовуйте пристрій одночасно для запуску батареї автомобіля та зарядки внутрішньої батареї пристрою.

УМОВИ ГАРАНТІЇ

8

На пусковий пристрій **Könnér & Söhnen**[®] діє гарантія один рік з моменту продажу товару, що підтверджується записом і печаткою продавця в гарантійному талоні. Протягом гарантійного терміну всі несправності, що виникли за вини виробника, усуваються безкоштовно.

Умови гарантії продукції **Könnér & Söhnen**[®] ретельно описані у Вашому гарантійному талоні, який обов'язково видається при купівлі.



EC Declaration of Conformity

Nr. 159

The following products have been tested by us with the listed standards and found in compliance with the European Community Electromagnetic compatibility Directive (EMC) 2014/30/EC.

Manufacturer: DIMAX INTERNATIONAL GmbH
Address: Flinger Broich 203, 40235 Duesseldorf, Germany
Product: Jump starter "Könner & Söhnen"
Type / Model: KS JS-1000, KS JS-1400

The statement is based on a single evaluation of above mentioned products. It does not imply an assessment of the whole production and does not permit the use of the test lab. logo. The manufacturer should ensure that all product in series production are in conformity with the product sample detailed in this report. The applicant should hold the whole technical report at disposal of the competent all the right.

Applied EC Directives: 2014/30/EU Electromagnetic compatibility Directive (EMC)
EU RoHS 11/65/EU
2015/863/EU

Applied Standard: EN IEC 61000-6-3:2021
EN IEC 61000-6-1:2019
EN IEC 61000-3-2:2019+ A1:2021
EN 61000-3-3:2013+A1:2019



23

Issued Date: 2023-08-10
Place of issue: Duesseldorf
General director: Fomin P.

P. Fomin

**DIMAX
International
GmbH**
Steuer-Nr: 103 5722 2493
USt-Id-Nr: DE296177274

We DIMAX INTERNATIONAL GmbH hereby declare that specified above conforms covering European Parliament and Council Directives, Electromagnetic compatibility Directive (EMC) 2014/30/EC of 26 February 2014. The CE mark above can be used under the responsibility of manufacturer. After completion of an EC declaration of Conformity and compliance with all relevant EC directives.

КОНТАКТИ

Deutschland:

DIMAX International GmbH Flinger
Broich 203 -FortunaPark- 40235
Düsseldorf, Deutschland
www.koenner-soehnen.com

Ihre Bestellungen

orders@dimaxgroup.de

Kundendienst, technische Fragen und Unterstützung

support@dimaxgroup.de

Garantie, Reparatur und Service

service@dimaxgroup.de

Sonstiges

info@dimaxgroup.de

Polska:

DIMAX International Poland Sp.z o.o.
Polska, Warczawska,
306B 05-082 Stare Babice,
info.pl@dimaxgroup.de
www.konner-sohnen.com

Україна:

ТОВ «Техно Трейд КС»,
вул. Електротехнічна 47,
02222, м. Київ, Україна
sales@ks-power.com.ua
www.konner-sohnen.com