

# Посібник користувача

---

S24C43\* S27C43\*

Колір і вигляд можуть відрізнятися залежно від виробу; технічні характеристики можуть змінюватися без попередження для вдосконалення роботи виробу.

Зміст цього посібника може змінюватися без попередження з метою покращення якості.

© Samsung

Авторськими правами на цей посібник володіє Samsung.

Використання або копіювання цього посібника повністю або частково без дозволу фірми Samsung заборонено.

Товарні знаки, відмінні від Samsung, належать відповідним власникам.

У перелічених далі випадках може стягуватися плата за обслуговування:

(а) якщо викликаний на прохання користувача спеціаліст не виявить дефекту виробу (тобто, якщо користувач не ознайомився з цим посібником);

(б) якщо у виробі, який здали в центр обслуговування, не буде виявлено жодного дефекту (тобто, якщо користувач не ознайомився з цим посібником).

Вас повідомлять про суму оплати ще до візиту техніка.

# Зміст

## Перед використанням виробу

Заходи безпеки	4
Електрика та техніка безпеки	4
Встановлення	5
Експлуатація	6
Очищення	7
Правильне положення тіла для роботи з виробом	8

## Підготовка

Встановлення	9
Прикріплення підставки	9
Заходи безпеки під час переміщення виробу	10
Перевірка простору навколо виробу	10
Налаштування кута нахилу та висоти виробу	11
Обертання виробу	12
Замок для захисту від крадіжок	13
Технічні характеристики комплекту настінного кріплення (VESA)	13
Панель керування	14
Посібник для роботи з функціональними клавішами	15

## Під'єднання і використання зовнішнього джерела сигналу

Перш ніж підключати виріб, уважно прочитайте наведену нижче інформацію.	16
Порти	17
Підключення та використання ПК	18
Підключення за допомогою кабелю HDMI	18
Підключення за допомогою кабелю HDMI-DVI	18
Підключення за допомогою кабелю DP	18
Підключення за допомогою кабелю D-SUB	18
Під'єднання живлення	18
Підключення виробу до ПК в якості USB HUB	19
Упорядкування підключених кабелів	20
Налаштування оптимальної роздільної здатності	20

## Пункти меню

Picture(Зображення)	21
OnScreen Display(Відобр. на екрані)	25
System(Система)	26
Support(Підтримка)	28

## Встановлення програмного забезпечення

Easy Setting Box	29
Обмеження і проблеми, пов'язані зі встановленням програми	29
Вимоги до системи	29
Встановлення драйвера	29

---

# Зміст

## Вказівки щодо усунення несправностей

---

Обов'язкові дії перед зверненням до сервісного центру Samsung	30
Діагностика виробу (проблема з екраном)	30
Перевірка роздільної здатності і частоти	30
Перевірте перелічені далі пункти.	30

---

Запитання та відповіді	33
------------------------	----

## Технічні характеристики

---

Загальні налаштування	34
-----------------------	----

---

Таблиця стандартних режимів сигналу	35
-------------------------------------	----

## Додаток

---

Відповідальність за платні послуги (вартість для клієнтів)	37
Проблема не пов'язана з несправністю виробу	37
Виріб пошкоджено з вини клієнта	37
Інші умови	37

---

FreeSync	38
----------	----

# Глава 01

## Перед використанням виробу

### Заходи безпеки

#### Небезпечно!

Невиконання наведених вказівок може призвести до серйозної або смертельної травми.







#### Увага!

Невиконання наведених вказівок може призвести до травмування або нанесення матеріальних збитків.

#### УВАГА!

#### РИЗИК УРАЖЕННЯ ЕЛЕКТРИЧНИМ СТРУМОМ. НЕ ВІДКРИВАЙТЕ.

УВАГА: АБИ ЗНИЗИТИ НЕБЕЗПЕКУ УРАЖЕННЯ ЕЛЕКТРИЧНИМ СТРУМОМ, НЕ ЗНИМАЙТЕ КРИШКУ (АБО ЗАДНЮ ПАНЕЛЬ) ВТРУЧАННЯ КОРИСТУВАЧА УСЕРЕДИНУ ПРИСТРОЮ ЗАБОРОНЕНО. ВСЕ СЕРВІСНЕ ОБСЛУГОВУВАННЯ МАЄ ВИКОНУВАТИ КВАЛІФІКОВАНИЙ ПЕРСОНАЛ.

	Це позначення вказує на високу напругу всередині виробу. Будь-який контакт із будь-якою внутрішньою деталлю виробу може бути небезпечним.		Мережа змінного струму: номінальна напруга, позначена цим символом, є змінним струмом.
	Це позначення вказує на те, що до виробу додаються важливі довідкові матеріали, які стосуються його експлуатації та обслуговування.		Мережа постійного струму: номінальна напруга, позначена цим символом, є постійним струмом.
	Виріб класу II: цей символ вказує на те, що в заземленні немає потреби. Якщо цього символу на виробі з кабелем живлення немає, слід <b>ОБОВ'ЯЗКОВО</b> виконати захисне заземлення виробу.		Увага! Перегляньте інструкції щодо використання: цей символ вказує на потребу переглянути посібник користувача щодо подальших вказівок безпеки.

### Електрика та техніка безпеки

#### Обережно!

- Не використовуйте пошкоджені силові кабелі, штекери або нещільні електричні розетки.
- Не підключайте кілька виробів через одну електричну розетку.
- Не торкайтеся штекера вологими руками.
- Вставте вилку в розетку мережі до упору, щоб контакт був щільним.
- Приєднуйте штекер до заземленої розетки мережі живлення (лише вироби з ізоляцією типу 1).
- Не згинайте шнур живлення і не тягніть за нього з силою. Не обтяжуйте шнур живлення важкими предметами.
- Не розташовуйте силовий кабель поблизу джерел тепла.
- Втирайте сухою ганчіркою будь-який пил навколо контактних штирів штекера або електричну розетку.

#### Увага!

- Не від'єднуйте шнур живлення від працюючого виробу.
- Користуйтеся лише шнуром живлення, який додається до виробу Samsung. Не використовуйте шнур живлення з іншим обладнанням.
- Місце приєднання силового кабелю до розетки електроживлення повинно бути вільним.
  - У випадку проблем від'єднувати силовий кабель, щоб вимкнути живлення виробу.
- При відключенні кабелю живлення від електричної розетки беріться за штекер.

---

## Встановлення

### Обережно!

- Не ставте на виріб свічки, не кладіть засоби відлякування комах або цигарки. Не розташовуйте виріб поблизу джерел тепла.
- Тримайте пластикове упакування у недоступному для дітей місці.
  - Діти можуть задихнутися.
- Не встановлюйте виріб на хиткій або рухомій поверхні (незакріпленій полиці, похилій поверхні тощо).
  - Під час падіння виріб може бути пошкоджено та/або він може завдати тілесних ушкоджень.
  - Використання виробу в умовах надмірної вібрації може призвести до пошкодження виробу або спричинити пожежу.
- Не встановлюйте виріб в автомобілі або в місцях, незахищених від пилу, вологи (утворенню конденсату тощо), мастила або диму.
- Оберегайте виріб від дії прямих сонячних променів, тепла або гарячих предметів, наприклад печі.
  - В іншому разі можливе скорочення терміну служби виробу або пожежа.
- Не встановлюйте виріб в доступному для дітей місці.
  - Виріб може впасти та завдати тілесних ушкоджень дітям.
- Харчова олія (наприклад, соєва) може призвести до пошкодження чи деформації виробу. Уникайте забруднення виробу олією. Не встановлюйте виріб та не користуйтеся ним на кухні або біля кухонної плити.

---

### Увага!

- Не впускайте виріб під час пересування.
- Не ставте виріб на його передній бік.
- При встановленні виробу на підставку або полицю переконайтеся у тому, що нижній край переднього боку виробу не виступає.
  - Під час падіння виріб може бути пошкоджено та/або він може завдати тілесних ушкоджень.
  - Встановлюйте виріб лише на підставки або полиці відповідного розміру.
- Обережно опустіть виріб.
  - Виріб може вийти з ладу або завдати тілесних ушкоджень.
- Встановлення виробу в нестандартному місці (незахищеному від потрапляння великої кількості дрібного пилу або вологи, дії хімічних речовин або впливу екстремальних температур, а також в місці, де виріб має працювати постійно протягом тривалого часу) може значно погіршити його робочі характеристики.
  - Перед встановленням виробу в такому місці обов'язково проконсультуйтеся в сервісному центрі Samsung.
- Перед монтуванням виробу покладіть його на пласку і стійку поверхню екраном донизу.
- Колір може змінюватися в моніторах однієї й тієї самої серії залежно від розміру.

---

## Експлуатація

### Обережно!

- Всередині виробу присутня висока напруга. Забороняється самостійно розбирати, ремонтувати або вносити зміни до виробу.
  - Для ремонту зверніться до сервісного центру Samsung.
- Для переміщення виробу слід, перш за все, від'єднати від нього кабелі, в тому числі й кабелі живлення.
- Якщо під час роботи виробу з'являється незвичний звук, запах гару або дим, негайно від'єднайте шнур живлення і зверніться до сервісного центру Samsung.
- Не дозволяйте дітям виснути на виробі або залазити на нього.
  - Діти можуть поранитися або отримати серйозні ушкодження.
- Якщо виріб впустили або пошкоджено зовнішній корпус, вимкніть живлення та від'єднайте силовий кабель. Потім зверніться до сервісного центру Samsung.
  - Якщо продовжувати використання, це може привести до займання або враження електричним струмом.
- Не залишайте на виробі важкі предмети або речі, які подобаються дітям (іграшки або ласощі тощо).
  - Коли дитина потягнеться за іграшкою або ласощами, виріб або важкий предмет може впасти та завдати тяжких тілесних ушкоджень.
- Під час грози не торкайтеся шнура живлення та антенного кабелю.
- Не впускайте на виріб предмети та не застосовуйте силу.
- Забороняється тягти виріб за шнур живлення або будь-який кабель.
- При виявленні витікання газу не торкайтеся виробу та штекера мережі. Негайно провітріть приміщення.
- Забороняється піднімати або пересувати виріб, тягнучи за шнур живлення або будь-який кабель.
- Не використовуйте та не зберігайте займисті аерозолі або займисті речовини поруч з виробом.
- Переконайтеся у тому, що вентиляційні отвори не закриті скатертинами або занавісками.
  - Підвищена внутрішня температура може спричинити пожежу.

- 
- Не засовуйте металеві предмети (палички для їжі, монети, шпильки для зачісок тощо) або займисті предмети (папір, сірники тощо) у виріб (вентиляційні отвори або порти виробу тощо).
    - Обов'язково вимикайте виріб та від'єднайте кабель живлення, якщо усередину потрапила вода або сторонні речовини. Потім зверніться до сервісного центру Samsung.
  - Не розташовуйте на виробі предмети, що містять рідину (вази, каструлі, пляшки тощо) або металеві предмети.
    - Обов'язково вимикайте виріб та від'єднайте кабель живлення, якщо усередину потрапила вода або сторонні речовини. Потім зверніться до сервісного центру Samsung.

## Увага!

- Якщо залишити на екрані нерухоме зображення на тривалий час, це може призвести до появи залишкових зображень або пошкодження пікселів.
  - Якщо виріб не використовуватиметься протягом тривалого часу, увімкніть для екрана режим енергозбереження або екранну заставку.
- Від'єднайте кабель живлення від розетки електроживлення, якщо не плануєте використовувати виріб тривалий час (відпустка тощо).
  - Накопичення пилу в поєднанні з нагріванням може спричинити пожежу, ураження електричним струмом або витік струму.
- Використовуйте виріб з рекомендованою роздільною здатністю та частотою.
  - Ваш зір може погіршитися.
- Не тримайте виріб догори ногами та не пересувайте, тримаючи за стійку.
  - Під час падіння виріб може бути пошкоджено або він може завдати тілесних ушкоджень.
- Якщо тривалий час дивитися на екран з занадто близької відстані, може погіршитися зір.
- Не використовуйте зволожувачі або пічки навколо обладнання.
- Через кожну годину роботи з виробом давайте очам відпочити протягом понад 5 хвилин або ж направляйте погляд на віддалені об'єкти.
- Не торкайтеся руками екрана після тривалої роботи виробу: під час роботи екран нагрівається.
- Зберігайте дрібні деталі поза досяжністю дітей.
- Будьте обережними при регулюванні кута огляду виробу або висоти стійки.
  - Руки або пальці можуть застрягнути або травмуватися.
  - Надмірний нахил виробу може призвести до його падіння, під час якого виріб може завдати тілесних ушкоджень.
- Не кладіть на виріб важкі предмети.
  - Виріб може вийти з ладу або завдати тілесних ушкоджень.
- Під час використання навушників не встановлюєте високий рівень гучності.
  - Сильний звук може пошкодити слух.

## Очищення

На поверхні моделей із блискучим поліруванням, що працюють поряд із зволожувачами на базі ультразвукових хвиль, можуть з'явитися білі плями.

— Якщо ви хочете почистити внутрішню частину виробу, зверніться до найближчого сервісного центру Samsung (за обслуговування стягуюватиметься плата).

Не торкайтесь екрана виробу руками або іншими предметами. Це може призвести до пошкодження екрана.

— Будьте обережними при чищенні, оскільки панелі та зовнішні деталі РКД легко подряпати.

При чищенні виконайте наступне.

**1** Вимкніть живлення виробу та комп'ютера.

**2** Від'єднайте шнур живлення від виробу.

— Тримайте силовий кабель за вилку, не торкайтесь кабелю мокрими руками. Інакше може трапитися ураження електричним струмом.

**3** Витріть виріб чистою м'якою та сухою тканиною.

Замочіть м'яку тканину у воді, добре викрутіть її, а потім протріть нею зовнішню поверхню виробу.

– Не використовуйте для чищення виробу миючі засоби, що містять спирт, розчинник або поверхнево-активні речовини.

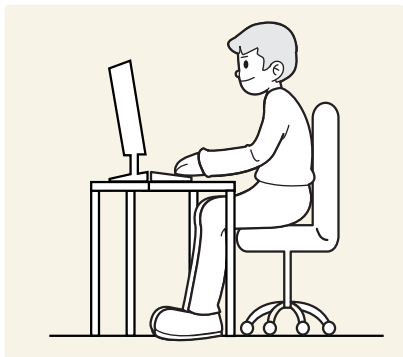
– Не розбризкуйте воду або мийні засоби безпосередньо на виріб.

**4** Після завершення чищення виробу підключіть до нього шнур живлення.

**5** Увімкніть живлення виробу та комп'ютера.

---

## Правильне положення тіла для роботи з виробом



Під час роботи з виробом необхідно прийняти правильне положення:

- спина має бути прямою;
- відстань між очима та екраном має становити 45—50 см, дивитися на екран потрібно трохи вниз;
- очі мають знаходитися прямо перед екраном;
- виберіть такий кут, щоб світло не відбивалося на екрані;
- передпліччя мають розташовуватися перпендикулярно до плечей і на одному рівні з тильною стороною рук;
- лікті має бути зігнуто приблизно під прямим кутом;
- відрегулюйте висоту виробу так, щоб можна було зігнути коліна під кутом 90 градусів або більше, п'ятки знаходилися на підлозі, а руки — нижче серця.
- Для усунення втоми очей зробіть спеціальні вправи або швидко поморгайте очима.



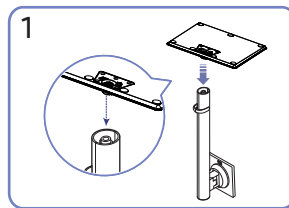
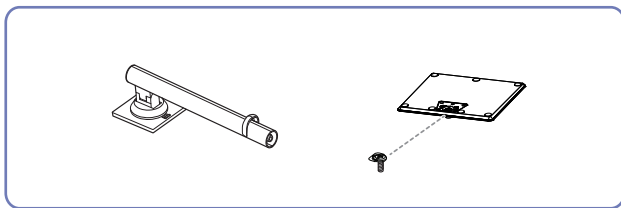
# Глава 02

## Підготовка

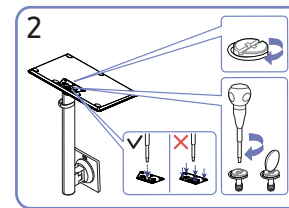
### Встановлення

#### Прикріплення підставки

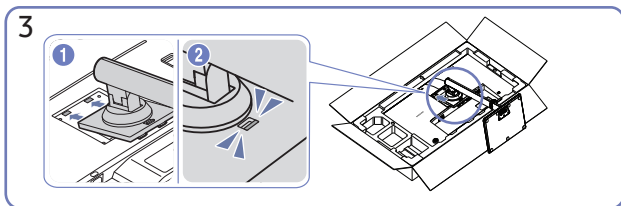
- Перед монтуванням виробу покладіть його на плоску і стійку поверхню екраном донизу.
- Щоб розібрати пристрій, виконайте дії у зворотному порядку до збирання.



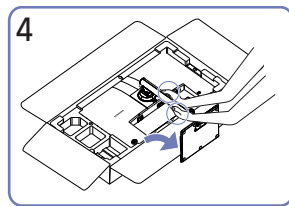
1  
Вставте основу підставки в її кріплення в напрямку, указаному на малюнку. Перевірте, чи надійно під'єднано кріплення підставки.



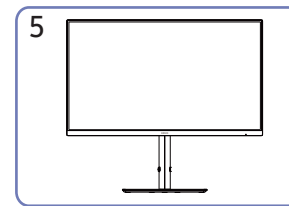
2  
Поверніть гвинт для з'єднання внизу підставки до кінця так, щоб його було повністю зафіксовано. Закрутіть великий гвинт посередині.



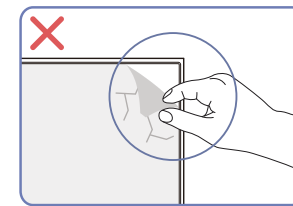
3  
Вставте зібрану підставку в головний корпус за напрямком, указаним стрілкою, як показано на рисунку.



4  
Поставте монітор, як показано на малюнку.



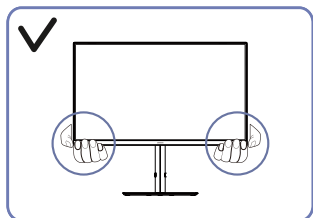
5  
Встановивши підставку, поставте виріб у вертикальне положення.



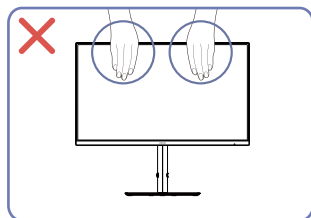
**Увага!**

Самовільно не знімайте плівку з панелі. В іншому разі гарантійне обслуговування може бути обмеженим.

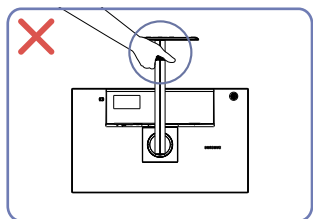
## Заходи безпеки під час переміщення виробу



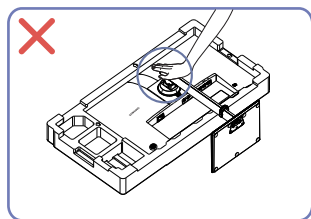
- Переміщаючи виріб, тримайтеся за його нижню частину (за кути або краї).



- Не тисніть безпосередньо на екран.
- Переміщаючи виріб, не тримайтеся за екран.



- Не тримайте виріб догори низом лише за підставку.

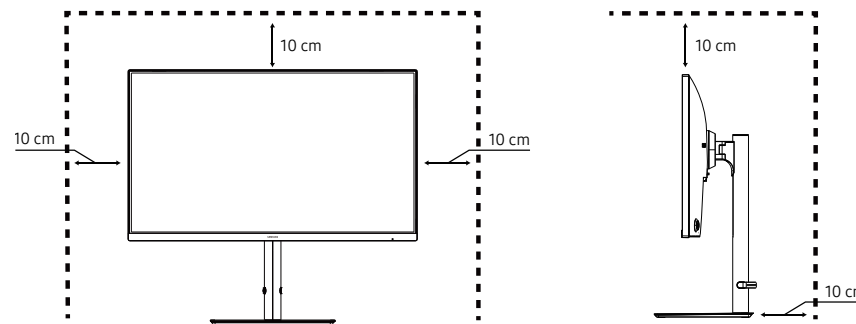


- Не тисніть на виріб. Це може його пошкодити.

## Перевірка простору навколо виробу

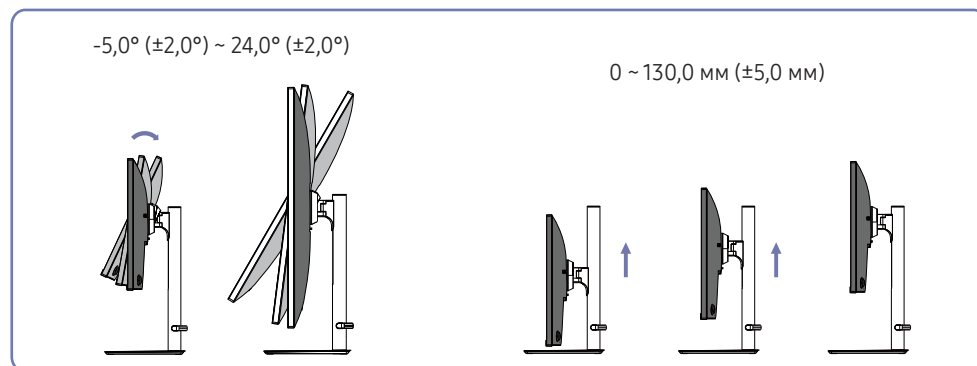
Під час встановлення виробу впевніться, що навколо нього достатньо місця для вентиляції. Підвищення внутрішньої температури може призвести до пожежі і пошкодження виробу. Під час встановлення виробу забезпечте достатній простір навколо нього, як показано на схемі.

— Вигляд може бути дещо іншим залежно від виробу.



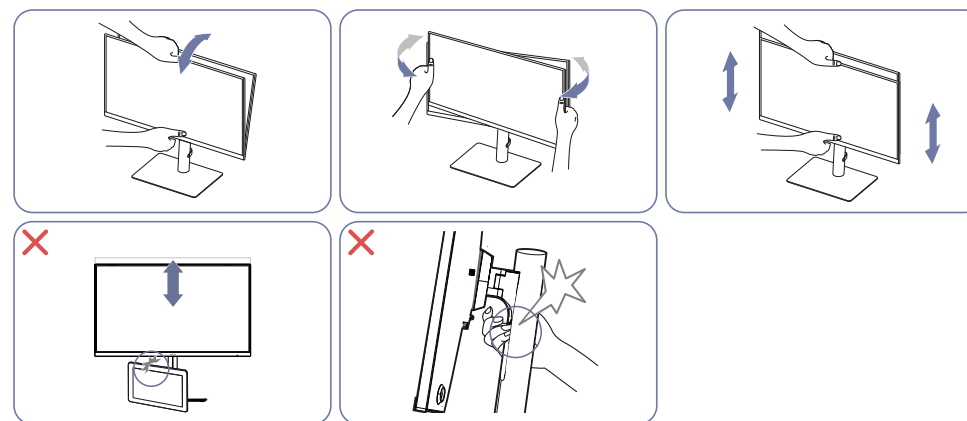
## Налаштування кута нахилу та висоти виробу

Колір і форма частин можуть відрізнятися від зображених на малюнку. Технічні характеристики виробу можуть бути змінені без повідомлення з метою покращення якості роботи виробу.



- Кут нахилу та висоту виробу можна відрегулювати.
- Тримавши виріб за верхній край усередині, обережно змінійте висоту.
- Значення для налаштування висоти мають певні допустимі відхилення. Дотримуйтеся їх під час налаштування висоти виробу.

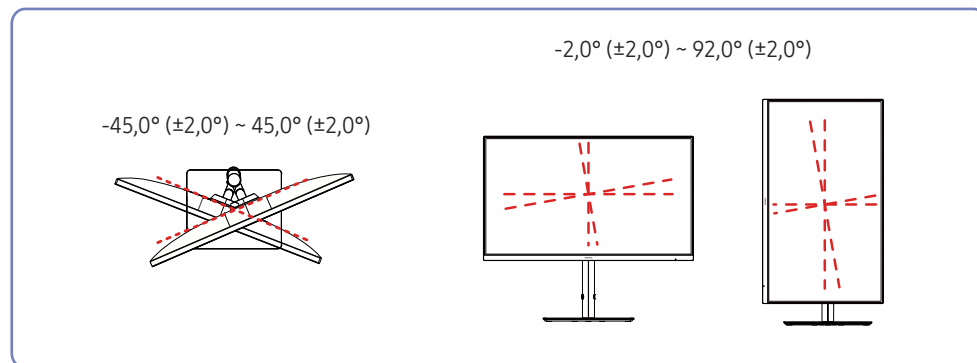
## Увага!



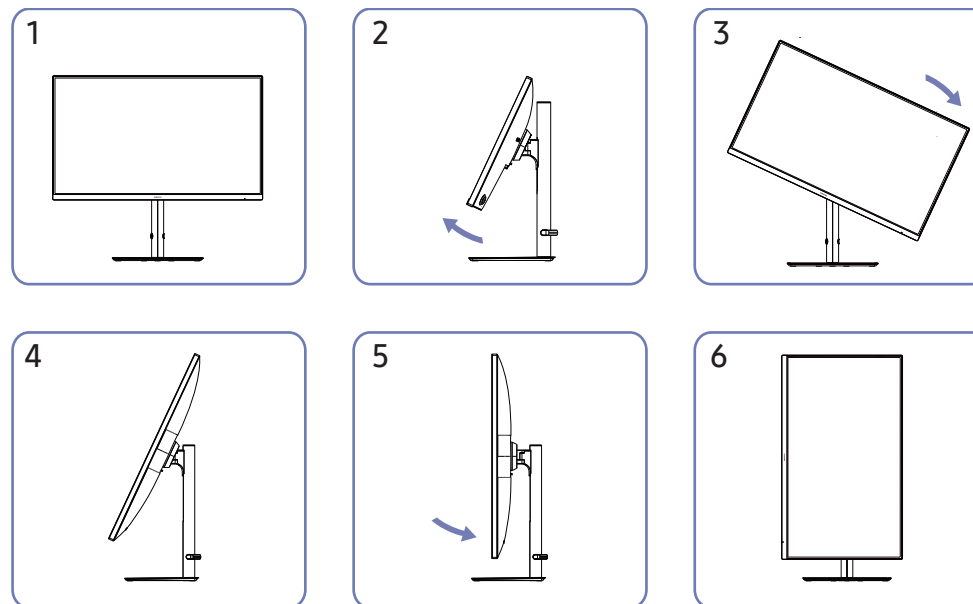
- При регулюванні повороту монітора тримайте його з правого та лівого боків.
- Тримавши монітор за центральну частину, змінійте висоту.
- Не ставте предмети навколо нижньої частини виробу. Виріб або предмет можуть пошкодитися під час регулювання висоти виробу.
- НЕ тримайте рухоми частину підставки рукою, вирівнюючи екран. Можна травмувати руку.

## Обертання виробу

Колір і форма частин можуть відрізнятися від зображених на малюнку. Технічні характеристики виробу можуть бути змінені без повідомлення з метою покращення якості роботи виробу.



На зображенні нижче показано способи обертання виробу.

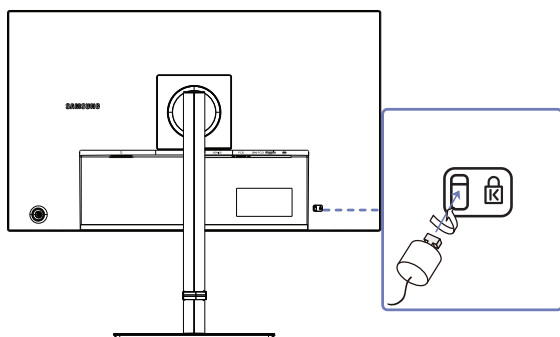


- Перш ніж обертати виріб, необхідно повністю розсунути підставку.
- Якщо цього не зробити, кут виробу може вдаритися об підлогу та пошкодитися.
- Не повертайте виріб проти годинникової стрілки. Це може призвести до пошкодження виробу.
- Обертайте виріб обережно, стежачи за тим, щоб не пошкодити його, ударивши об якийсь предмет або підставку.

## Замок для захисту від крадіжок

- Замок для захисту від крадіжок дозволяє безпечно використовувати виріб навіть у громадських місцях.
- Вигляд пристрою блокування і спосіб блокування залежать від виробника. Докладніше про замок для захисту від крадіжок, див. в посібниках, що додаються до нього.

**Щоб скористатися замком для захисту від крадіжок, виконайте описані далі дії.**

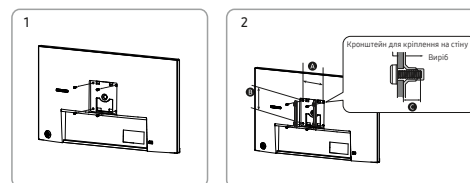


- 1 Закріпіть кабель замка для захисту від крадіжок на важкому предметі, наприклад на столі.
- 2 Пропустіть кінець кабелю в петлю на іншому кінці.
- 3 Вставте замок у гніздо для пристрою захисту від крадіжок на задній панелі виробу.
- 4 Замкніть замок.
  - Замок для захисту від крадіжок продається окремо.
  - Замок для захисту від крадіжок можна придбати в магазинах електротоварів або в Інтернет-магазинах..

## Технічні характеристики комплекту настінного кріплення (VESA)

— Встановлюйте настінне кріплення на твердій стіні, перпендикулярній до підлоги. Якщо потрібно встановити настінне кріплення на такий матеріал як суха штукатурка, проконсультуйтеся з місцевим дилером для отримання додаткової інформації. Якщо встановити виріб на похилій стіні, він може впасти та завдати тяжких тілесних ушкоджень. До комплекту настінного кріплення Samsung входить детальний посібник зі встановлення та всі необхідні складові.

- Не використовуйте гвинти, довші за стандартні розміри або які не відповідають технічним характеристикам VESA. Надто довгі гвинти можуть завдати пошкоджень внутрішнім деталям виробу.
- Для настінних кріплень, які не відповідають стандартним технічним характеристикам VESA, довжина гвинтів може відрізнятись залежно від технічних характеристик настінного кріплення.
- Не закручуйте гвинти надто сильно. Це може призвести до пошкодження або падіння виробу, і в результаті завдати тілесні ушкодження. Компанія Samsung не несе відповідальності за такі нещасні випадки.
- Компанія Samsung не несе відповідальності за будь-які пошкодження виробу чи травмування користувача, завдані внаслідок використання невідповідного настінного кріплення або настінного кріплення, яке не відповідає стандарту VESA, або якщо користувач не виконує інструкції зі встановлення виробу.
- Не встановлюйте виріб під кутом більше 15 градусів.
- У таблиці нижче наведено стандартні розміри комплектів настінного кріплення.



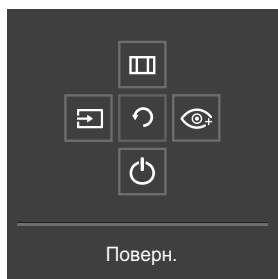
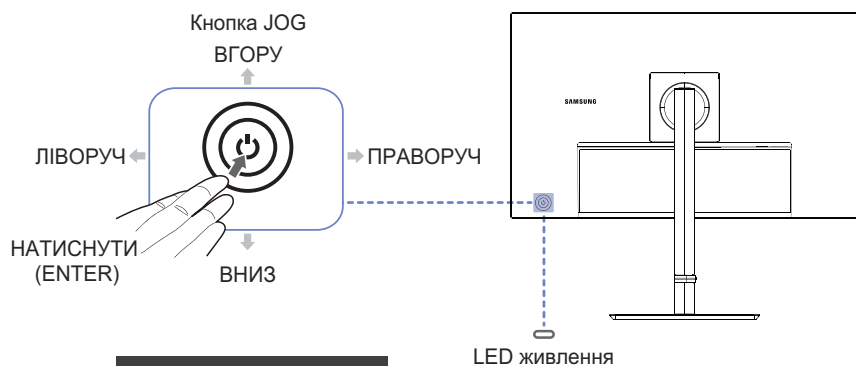
Назва моделі	Характеристики отвору С гвинта VESA (A * B) в міліметрах	Стандартний гвинт	Кількість
S24C43*/S27C43*	100,0 x 100,0	8,0 ~ 10,0 мм M4	4 шт.

— Не встановлюйте комплект настінного кріплення, коли виріб увімкнено. Це може призвести до тілесних ушкоджень внаслідок ураження електричним струмом.

— Виключно для застосування із кронштейнами для кріплення на стіні зі списків схвалення UL і GS, зі здатністю витримати мінімум 6,00 кг.

## Панель керування

Колір і форма частин можуть відрізнятися від зображених на малюнку. Технічні характеристики виробу можуть бути змінені без повідомлення з метою покращення якості роботи виробу.



Посібник функціональних кнопок

Деталі	Опис
Кнопка JOG	Кнопка багатьох напрямків, що допомагає у навігації
LED живлення	Цей LED - індикатор статусу живлення. На екрані меню можна вибрати, чи активувати LED живлення. (☰) → Система → Увімкнути LED)
Посібник функціональних кнопок	Для користування Посібником функціональних кнопок, натисніть кнопку JOG, коли екран увімкнено.
Джерело	Змінює джерело входу. Якщо джерело вхідного сигналу було змінено, у верхньому лівому куті екрана з'явиться повідомлення.
Меню	Показує головне екранне меню. Щоб увімкнути або вимкнути блокування меню, перейдіть до наступного кроку (посуньте кнопку перемикачів вправо), коли відображається «Меню», а потім натискайте кнопку перемикачів ліво протягом 10 секунд, доки екран меню не зникне. Якщо активовано меню, доступні <b>Яскравість</b> , <b>Контраст.</b> , <b>Режим захисту очей</b> і <b>Інформація</b> .
Режим захисту очей	Активуйте або вимкните Режим захисту очей.
Вимкнено	Вимикає виріб.
Поверн.	Виходить зі сторінки меню.

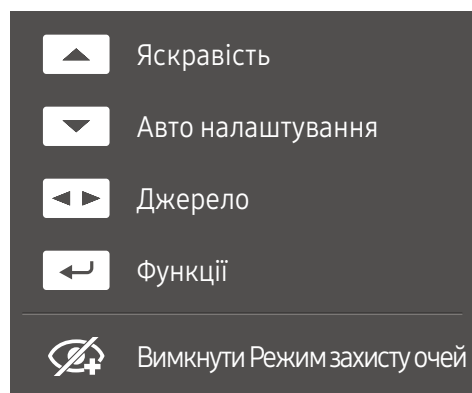
## Посібник для роботи з функціональними клавішами

— На екрані Direct Key Guide наступні параметри меню з'являються тоді, коли екран виробу увімкнено, або джерело вхідного сигналу змінено.

— Екран Direct Key Guide показує, чи активовано **Режим захисту очей**. (**Вимк.**, **Низький**, **Висока**)

— Коли виріб не показує Відобр. на екрані, кнопкою JOG можна користуватися, як показано нижче.

### Режим **Аналоговий**



— опція режиму **Аналоговий**

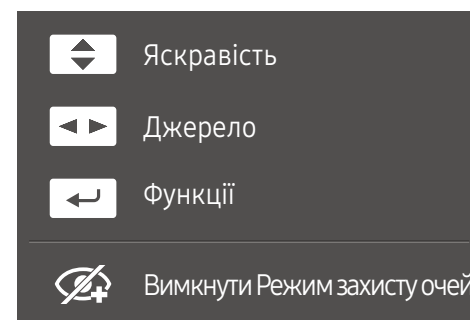
- ВГОРУ: Регулювати **Яскравість**, **Контраст.**, **Різкість**.
- ВНИЗ: Регулювати **Авто налаштування**.

— Зміна роздільної здатності в «Характеристики дисплею» активує функцію **Авто налаштування**.

— Ця функція доступна лише в режимі **Аналоговий**.

- ЛІВОРУЧ/ПРАВОРУЧ: Регулювати **Джерело**.
- НАТИСНУТИ (ENTER): Посібник функціональної клавіші показу.

### Режим **HDMI/DP**



— опція режиму **HDMI/DP**

- ВГОРУ/ВНИЗ: Регулювати **Яскравість**, **Контраст.**, **Різкість**.
- ЛІВОРУЧ/ПРАВОРУЧ: Регулювати **Джерело**.
- НАТИСНУТИ (ENTER): Посібник функціональної клавіші показу.

## Розділ 03

# Під'єднання і використання зовнішнього джерела сигналу

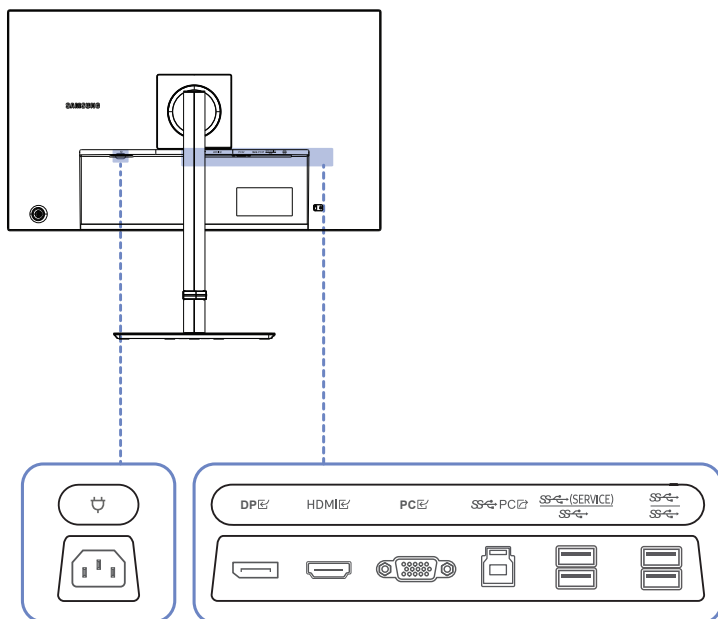
### Перш ніж підключати виріб, уважно прочитайте наведену нижче інформацію.

- 1 Перед підключенням виробу перевірте форми обох портів наданих сигнальних кабелів, а також форми та розташування портів на виробі й зовнішньому пристрої.
  - 2 Перш ніж підключати виріб, обов'язково від'єднайте кабелі живлення і від виробу, і від зовнішнього пристрою, щоб запобігти пошкодженню виробу внаслідок короткого замикання чи струму перевантаження.
  - 3 Підключивши всі сигнальні кабелі належним чином, підключіть кабелі живлення до виробу та зовнішнього пристрою.
  - 4 Після підключення обов'язково прочитайте посібники користувача, щоб ознайомитися з функціями виробу, заходами безпеки й іншою інформацією, необхідною для належного використання виробу.
- Елементи з'єднання можуть бути різними для різних виробів.
  - Кількість портів може бути різною в різних моделях пристрою.



## Порти

— Наявні функції можуть різнитися в залежності від моделі виробу. Колір і форма частин можуть відрізнятись від зображених на малюнку. Технічні характеристики виробу можуть бути змінені без повідомлення з метою покращення якості роботи виробу. Подивіться модель свого виробу.



Роз'єм	Опис
(SERVICE)	<ul style="list-style-type: none"><li>Підключіть до пристрою USB.</li><li>Для поновлення ПЗ.</li></ul>
	<ul style="list-style-type: none"><li>Підключіть до пристрою USB.</li><li>Ці порти активовано, коли ПК підключено до порту  кабелем USB Type-B.</li></ul>
	<ul style="list-style-type: none"><li>Підключення до ПК кабелем USB. Сумісність із кабелем USB версія 3.0.</li></ul>
	Підключення до ПК кабелем D-SUB.
	Підключення до пристрою джерела кабелем HDMI або кабелем HDMI-DVI.
	Підключення до ПК кабелем DP.
	Підключіть шнур живлення до виробу.

## Підключення та використання ПК

Виберіть спосіб під'єднання, що підходить для вашого комп'ютера.

### Підключення за допомогою кабелю HDMI

HDMI



— Рекомендується використовувати кабель HDMI, що надається як компонент. Якщо його не надано, слід використовувати авторизований кабель для підключень за допомогою кабелю HDMI. У разі використання неавторизованого кабелю HDMI якість зображення може погіршитися.

### Підключення за допомогою кабелю HDMI-DVI

HDMI



— У разі використання кабелю HDMI-DVI, виведення звуку може не підтримуватися відповідно до джерела сигналу.  
— При використанні кабелю HDMI-DVI оптимальна роздільна здатність може виявитися недоступною.

### Підключення за допомогою кабелю DP

DP



— Рекомендується використовувати кабель DP, що надається як аксесуар. Якщо його не надано, слід використовувати кабель DP завдовжки щонайбільше 1,5 м.

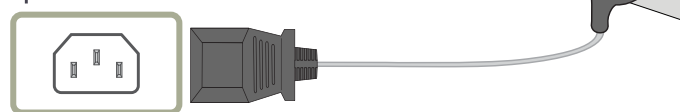
### Підключення за допомогою кабелю D-SUB

PC



### Під'єднання живлення

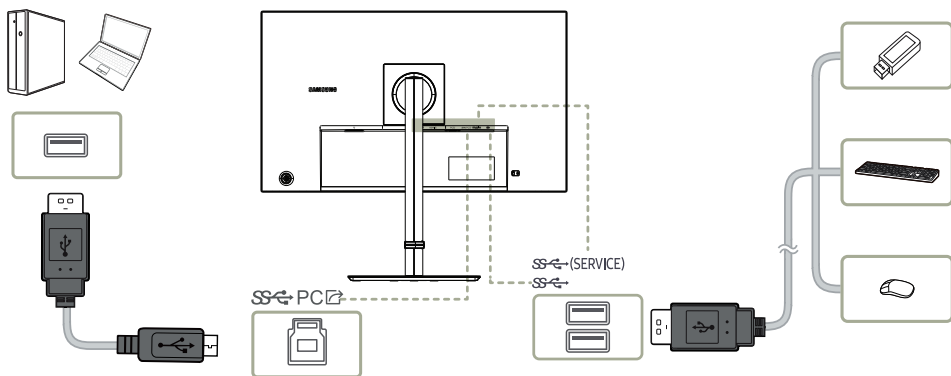
⚡



Щоб використовувати виріб, під'єднайте кабель живлення до розетки електромережі та роз'єму ⚡ на виробі.

— Вхідна напруга перемкнеться автоматично.

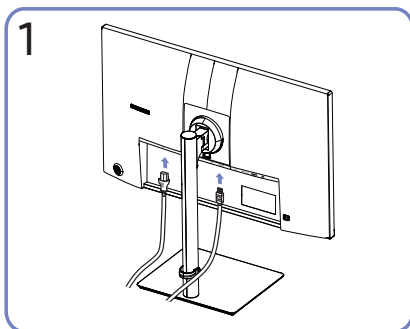
## Підключення виробу до ПК в якості USB HUB



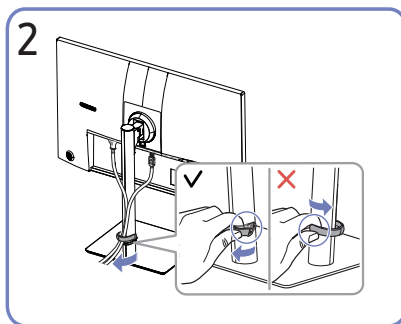
У разі використання виробу як концентратора до нього можна одночасно підключити різні пристрої-джерела та використовувати їх.

- Щоб швидше виявити та запустити USB-пристрій, підключіть його до порту **SS** на виробі. Швидкість зчитування/запису буде залежати від USB-пристрою та вашого ПК.
- Щодо проблем, які спричиняються через порт USB у зв'язку з його несумісністю з операційною системою, програмою драйвера чи іншим програмним забезпеченням, зверніться до відповідного постачальника.
- У зв'язку з виходом на ринок різноманітних пристроїв USB наша компанія не може гарантувати сумісність своїх виробів з усіма пристроями USB.
- У випадку використання зовнішнього накопичувача на жорстких дисках, який вимагає підключення до зовнішнього джерела живлення, не забудьте підключитися до вказаного джерела.
- Компанія не несе відповідальності за проблеми та пошкодження зовнішніх пристроїв, які виникають внаслідок використання невідповідного кабелю.
- Деякі вироби не відповідають стандарту USB, що може стати причиною збоїв в роботі пристрою.

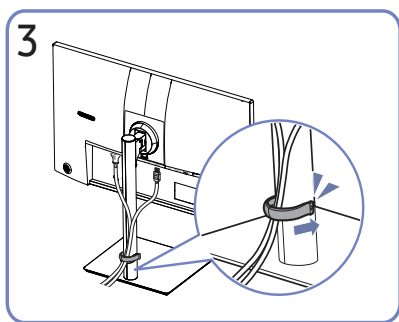
## Упорядкування підключених кабелів



Під'єднайте необхідні кабелі.



Потягніть за правий бік КРІПЛЕННЯ ДЛЯ КАБЕЛІВ НА ТРИМАЧІ ПІДСТАВКИ, щоб від'єднати від підставки. Якщо прикласти силу, можна пошкодити ліву сторону КРІПЛЕННЯ ДЛЯ КАБЕЛІВ НА ТРИМАЧІ ПІДСТАВКИ.



Помістіть обидва кабелі в тримач для кабелів на підставці (КРІПЛЕННЯ ДЛЯ КАБЕЛІВ НА ТРИМАЧІ ПІДСТАВКИ), щоб упорядкувати кабелі, як показано на зображенні.

На цьому збірку завершено.

## Налаштування оптимальної роздільної здатності

Коли придбаний виріб вмикається вперше після придбання, на екрані з'являється інформаційне повідомлення про налаштування оптимальної роздільної здатності.

Виберіть мову в інформаційному повідомленні та встановіть оптимальну роздільну здатність на комп'ютері.

- Якщо вибрано неоптимальну роздільну здатність, повідомлення з'являтиметься до трьох разів упродовж зазначеного часу, навіть після вимкання та повторного вмикання виробу.
- Якщо потрібно налаштувати оптимальну роздільну здатність для комп'ютера. Див. (Поширені питання) → «[Як змінити роздільну здатність?](#)»

# Розділ 04

## Пункти меню

Довідник із функціональних клавіш → 

— Наявні функції можуть різнитися в залежності від моделі виробу. Колір і форма частин можуть відрізнятися від зображених на малюнку. Технічні характеристики виробу можуть бути змінені без повідомлення з метою покращення якості роботи виробу.

## Picture(Зображення)

2-й	3-й	Опис
<b>Picture Mode</b> (Режим зображення)		<p>У цьому меню наведено оптимальну якість зображення, що відповідає оточенню, де використовується виріб.</p> <ul style="list-style-type: none"><li>— Це меню недоступне, коли активовано <b>Еко заощад. Plus</b>.</li><li>— Це меню недоступне, коли активовано <b>Ігровий реж..</b></li><li>— Це меню недоступне, коли активовано <b>Режим захисту очей</b>.</li></ul> <p>У режимі <b>ПК</b></p> <ul style="list-style-type: none"><li>• <b>Корис.:</b> Пристосуйте контраст. і яскравість згідно власних потреб.</li><li>• <b>Стандарт:</b> Отримайте якість зображення, що відповідає редагуванню документів або користуванню Інтернетом.</li><li>• <b>Кіно:</b> Отримайте яскравість і різкість моніторів, що підходить перегляду відео або змісту з DVD.</li><li>• <b>Дин. контраст.:</b> Отримайте збалансовану яскравість через автоматичне регулювання контрасту.</li></ul> <p>У режимі <b>AV</b></p> <p>Коли зовнішній вхід, підключений через HDMI, <b>Режим ПК/AV</b> встановлено на , <b>Режим зображення</b> має чотири автоматичних налаштування зображення (<b>Динамічний</b>, <b>Стандарт</b>, <b>Кіно</b> і <b>Корис.</b>), попередньо встановлених на фабриці. Можна активувати <b>Динамічний</b>, <b>Стандарт</b>, <b>Кіно</b> або <b>Корис.</b> Можна вибрати <b>Корис.</b>, що автоматично відновлює ваші особисті налаштування зображення.</p> <ul style="list-style-type: none"><li>• <b>Динамічний:</b> Виберіть цей режим для перегляду різкішого зображення, ніж у режимі <b>Стандарт</b>.</li><li>• <b>Стандарт:</b> Виберіть цей режим для яскраво освітленого оточення.</li><li>• <b>Кіно:</b> Виберіть цей режим для темного оточення. Це збереже енергію та зменшить втому очей.</li><li>• <b>Корис.:</b> Виберіть цей режим, якщо бажаєте відрегулювати зображення згідно власних уподобань.</li></ul>

2-й	3-й	Опис
<b>Яскравість</b>		<p>Можна відрегулювати загальну яскравість зображення. (Діапазон: від 0 до 100)</p> <p>Вище значення зробить зображення яскравішим.</p> <ul style="list-style-type: none"> <li>— Це меню недоступне, коли <b>Режим зображення</b> встановлено в режим <b>Дин. контраст..</b></li> <li>— Це меню недоступне, коли активовано <b>Еко заощад. Plus.</b></li> <li>— Це меню недоступне, коли активовано <b>Режим захисту очей.</b></li> </ul>
<b>Контраст.</b>		<p>Регулювати контраст. між предметами і фоном. (Діапазон: від 0 до 100)</p> <p>Вище значення збільшить контраст., аби предмет виглядав чіткіше.</p> <ul style="list-style-type: none"> <li>— Ця опція недоступна, коли <b>Режим зображення</b> знаходиться в режимі <b>Кіно</b> або <b>Дин. контраст..</b></li> <li>— Це меню недоступне, коли активовано <b>Ігровий реж..</b></li> </ul>
<b>Різкість</b>		<p>Робить абриси предметів чіткішими або більш розмитими. (Діапазон: від 0 до 100)</p> <p>Вище значення зробить абриси предметів чіткішими.</p> <ul style="list-style-type: none"> <li>— Ця опція недоступна, коли <b>Режим зображення</b> знаходиться в режимі <b>Кіно</b> або <b>Дин. контраст..</b></li> <li>— Це меню недоступне, коли активовано <b>Ігровий реж..</b></li> </ul>
<b>Колір</b>		<p>Регулює відтінок екрану.</p> <ul style="list-style-type: none"> <li>• <b>Відтінок:</b> Виберіть відтінок, який найкраще відповідає вашим потребам у перегляді.</li> <li>• <b>Червоний:</b> Регулює рівень насиченості червоного. Значення ближче до 100 означають більшу інтенсивність кольору.</li> <li>• <b>Зелений:</b> Регулює рівень насиченості зеленого. Значення ближче до 100 означають більшу інтенсивність кольору.</li> <li>• <b>Синій:</b> Регулює рівень насиченості синього. Значення ближче до 100 означають більшу інтенсивність кольору.</li> <li>• <b>Гамма:</b> Регулює середній рівень свічення.</li> <li>• <b>Насиченість:</b> Регулює рівень насиченості. Значення ближче до 100 означають більшу інтенсивність кольору.</li> </ul> <ul style="list-style-type: none"> <li>— Це меню недоступне, коли <b>Режим зображення</b> встановлено в режим <b>Кіно</b> або <b>Дин. контраст..</b></li> <li>— Це меню недоступне, коли активовано <b>Ігровий реж..</b></li> <li>— Це меню недоступне, коли активовано <b>Режим захисту очей.</b></li> </ul>

2-й	3-й	Опис
<b>Рівень чорного</b>		<p>Якщо DVD-програвач, декодер тощо під'єднано до виробу через HDMI, може погіршитися якість зображення (погіршення контраст./кольору, рівня чорного тощо), залежно від підключеного джерела.</p> <p>У такому випадку з <b>Рівень чорного</b> можна регулювати якість зображення.</p> <ul style="list-style-type: none"> <li>• <b>Норм. / Низький</b></li> </ul> <p>— Ця функція доступна лише в режимі <b>HDMI</b>.</p> <p>— <b>Рівень чорного</b> може бути несумісним із деякими пристроями джерела.</p> <p>— Функція <b>Рівень чорного</b> активується лише на певній роздільній здатності, як-от 480p на 60 Гц, 576p на 50 Гц, 720p на 60 Гц і 1080p на 60 Гц.</p>
<b>Режим захисту очей</b>		<p>Встановіть на оптимальну якість зображення, що підходить для розслаблення очей.</p> <p>— TÜV Rheinland «Низький рівень синього світла» - це сертифікат для виробів, що відповідають вимогам щодо нижчих рівнів синього світла. Коли режим захисту очей встановлено на «Високий», довжина хвилі синього світла, яка приблизно дорівнює 400 нм, буде зменшуватися, і це надасть найкращу якість зображення, що підходить для розслаблення очей. У той же час рівень синього світла нижчий, ніж у налаштуваннях за замовчуванням, і його було тестовано TÜV Rheinland і сертифіковано як такий, що відповідає стандартам TÜV Rheinland «Зміст з низьким рівнем синього світла».</p>
<b>Ігровий реж.</b>		<p>Налаштуйте параметри екрана виробу для Ігрового режиму.</p> <p>Користуйтеся цією функцією для ігор на ПК або при підключенні ігрової приставки, як-от PlayStation™ або Xbox™.</p> <p>— Це меню недоступне, коли активовано <b>Режим захисту очей</b>.</p> <p>— Коли виріб вимикається, входить у режим енергозбереження або змінює джерела входу, <b>Ігровий реж.</b> вимикається <b>Вимк.</b>, навіть якщо був увімкнений <b>Увімк.</b>.</p> <p>— Якщо ви бажаєте тримати його <b>Ігровий реж.</b> весь час увімкненим, виберіть <b>Завжди увімкнено</b>.</p>
<b>Час відгуку</b>		<p>Прискорюйте швидкість відгуку панелі, щоб відео виглядало жвавіше і природніше.</p> <p>— Режимом <b>Стандарт</b> користуйтеся, коли не граєте у відео ігри.</p> <p>— Екстремальний (MBR) режим доступний лише коли частоту поновлення встановлено на 100 Гц.</p>
<b>Співв. стор. екр.</b>		<p>Змініть розмір зображення.</p> <p>— Ця опція недоступна, коли <b>FreeSync</b> у режимі <b>Увімк.</b>.</p> <p>У режимі <b>ПК</b></p> <ul style="list-style-type: none"> <li>• <b>Авто / Ширина</b></li> </ul> <p>У режимі <b>AV</b></p> <ul style="list-style-type: none"> <li>• <b>4:3 / 16:9 / За розм. екрана</b></li> </ul> <p>— Залежно від доступних на виробі портів, ця функція може не підтримуватися.</p> <p>— Зміна <b>Співв. стор. екр.</b> можлива за виконання наступних умов.</p>

---

2-й	3-й	Опис
<b>Налашт. екрана</b>		<p>Регулює розташування екрану або покращує якість зображення.</p> <ul style="list-style-type: none"><li>• <b>Гор. положення:</b> Посунути екран вліво або вправо.</li><li>• <b>Вер. положення:</b> Посунути екран вгору або вниз.</li></ul> <p>— Це меню доступне в режимі <b>Аналоговий</b>.</p> <p>— Підключення кабелем HDMI.</p> <p>— Це меню доступне лише коли <b>Співв. стор. екр.</b> встановлено на <b>За розм. екрана</b> у режимі <b>AV</b>. Виберіть <b>За розм. екрана</b> для регулювання горизонтального розташування на рівнях від 0 до 6.</p> <p>— <b>Необроб., Тонке:</b> Ця функція доступна лише в режимі <b>Аналоговий</b>.</p>

---



---

## OnScreen Display(Відобр. на екрані)

2-й	3-й	Опис
Transparency(Прозорість)		Встановити прозорість для вікон меню.
Position(Положення)		<ul style="list-style-type: none"><li>• <b>H-Position(Гор. положення)</b>: Пересувайте положення меню вліво або вправо.</li><li>• <b>V-Position (Вер. положення)</b>: Пересувайте положення меню вгору або вниз.</li></ul>
Language(Мова)		Встановіть мову меню. — Зміна налаштувань мови стосуватиметься лише меню Відобр. на екрані.
Display Time (Час відображення)		Встановіть тривалість показу вікон меню на екрані, коли ним не користуються.

---

## System(Система)

2-й	3-й	Опис
FreeSync		<p>Технологія <b>FreeSync</b> - це рішення, яке усуває розриви зображення на екрані без звичайних затримок. <b>FreeSync</b> може працювати, якщо є графічна карта AMD із підтримкою <b>FreeSync</b>.</p> <p>Більше інформації подано тут: <a href="#">FreeSync</a> стор.</p>
Еко заощад. Plus		<p>Зменшуйте енергоспоживання порівняно зі споживанням на максимальному рівні яскравості.</p> <ul style="list-style-type: none"><li>• <b>Вимк.:</b> Вимкніть функцію <b>Еко заощад. Plus</b>.</li><li>• <b>Авто:</b> Енергоспоживання автоматично зменшиться приблизно на 10 % порівняно із поточним налаштуванням. (Зменшення енергоспоживання залежить від умов освітлення екрану користувача.)</li><li>• <b>Низька:</b> Заощаджує до 50 % енергії порівняно із максимальною яскравістю.</li><li>• <b>Висока:</b> Заощаджує до 25 % енергії порівняно із максимальною яскравістю.</li></ul> <p>— Ця опція недоступна, коли <b>Режим зображення</b> у режимі <b>Дин. контраст.</b></p> <p>— Це меню недоступне, коли активовано <b>Ігровий реж.</b></p> <p>— Це меню недоступне, коли активовано <b>Режим захисту очей</b>.</p>

---

2-й	3-й	Опис
Таймер вимкн. Plus	Таймер вимкнення	<ul style="list-style-type: none"> <li>• <b>Таймер вимкнення:</b> Увімкніть режим <b>Таймер вимкнення</b>.</li> <li>• <b>Вимкнення через:</b> Таймер вимкнення можна встановити в діапазоні від 1 до 23 годин. Виріб автоматично вимкнеться після вказаної кількості годин. <ul style="list-style-type: none"> <li>– Ця опція доступна лише коли <b>Таймер вимкнення</b> встановлено на <b>Увімк..</b></li> </ul> </li> </ul> <p>— На виробках для ринку в деяких регіонах встановлено автоматичну активацію <b>Таймер вимкнення</b> через 4 години після увімкнення виробу. Це відповідає правилам енергопостачання. Якщо ви не бажаєте, щоб таймер вмикався, перейдіть до <b>□□□</b> → <b>Система</b> → <b>Таймер вимкн. Plus</b> і встановіть <b>Таймер вимкнення</b> на <b>Вимк..</b></p>
	Еко-таймер	<ul style="list-style-type: none"> <li>• <b>Еко-таймер:</b> Увімкніть режим <b>Еко-таймер</b>.</li> <li>• <b>Еко вимк. через:</b> <b>Еко-таймер</b> можна встановити від 10 до 180 хвилин. Виріб автоматично вимкнеться по закінченню зазначеного часу. <ul style="list-style-type: none"> <li>– Ця опція доступна лише коли <b>Еко-таймер</b> встановлено на <b>Увімк..</b></li> </ul> </li> </ul>
Режим ПК/AV		<p>Встановіть <b>Режим ПК/AV</b> на <b>AV</b>. Збільшиться розмір зображення.</p> <p>Ця опція корисна при перегляді фільмів.</p> <p>— Режим ПК/AV HDMI, Режим ПК/AV DisplayPort</p>
Версія DisplayPort		Перемкніть версію DisplayPort на DisplayPort 1.1 або DisplayPort 1.2.
Автоперем. джерела		<p>Коли нема сигналу, дисплей автоматично перемикається на щойно підключений пристрій.</p> <p>— Ця функція може не підтримуватися залежно від моделі або географічного регіону.</p>
Устан. час повт.		<p>Керуйте швидкістю відповіді кнопки під час натискання на кнопку.</p> <p>Можна вибрати <b>Прискорення, 1 с</b> або <b>2 с</b>. Якщо вибрано <b>Не повторювати</b>, команда реагує на натискання кнопки лише один раз.</p>
Увімкнути LED		<p>Налаштуйте налаштування, щоб увімкнути або вимкнути LED живлення, розташований у нижній частині виробу.</p> <ul style="list-style-type: none"> <li>• <b>Працює:</b> LED живлення світиться, коли увімкнено вироб.</li> <li>• <b>Очікування:</b> LED живлення світиться, коли виріб вимкнено.</li> </ul>

---

## Support(Підтримка)

2-й	3-й	Опис
Самодіагностика		Коли виникає проблема зображення на моніторі, виконайте перевірку. — Ніколи не вимикайте живлення і не змінюйте джерело входу під час самодіагностики. Якщо це можливо, намагайтеся не переривати перевірку.
Оновлення ПЗ		Оновіть ПЗ за допомогою файлу оновлень на пристрої USB. Пристрій USB підключається до порту USB, позначеного SERVICE.
Інформація		Переглянути поточну інформацію про ПЗ. Дивіться на екрані монітора.
Скидання всіх		Поверніть всі налаштування виробу на фабричні за замовчуванням.

# Розділ 05

## Встановлення програмного забезпечення

### Easy Setting Box



Технологія Easy Setting Box дає змогу поділити екран виробу на кілька секцій.

Щоб установити останню версію Easy Setting Box, завантажте її з вебсайту Samsung (<https://displaysolutions.samsung.com/solutions/monitor-solution/easy-setting-box>).

- Якщо не перезавантажити комп'ютер після інсталяції, програмне забезпечення може не працювати належним чином.
- Піктограма Easy Setting Box може не відображатися залежно від системи комп'ютера та технічних характеристик виробу.
- Якщо піктограма програми не з'явиться, натисніть клавішу F5.

### Обмеження і проблеми, пов'язані зі встановленням програми

На встановлення програми Easy Setting Box можуть вплинути графічна карта, материнська плата та мережеве середовище.

### Вимоги до системи

#### Операційна система

- Windows 7 32 біт/64 біт
- Windows 8 32 біт/64 біт
- Windows 8.1 32 біт/64 біт
- Windows 10 32 біт/64 біт
- Windows 11 64 біт

#### Апаратне забезпечення

- Щонайменше 32 Мб пам'яті
- Щонайменше 60 Мб вільного місця на жорсткому диску

### Встановлення драйвера

Щоб установити останню версію драйвера виробу, завантажте її з вебсайту Samsung (<http://www.samsung.com>).

- Встановивши драйвери для цього виробу, можна встановити оптимальну роздільну здатність і частоту оновлення екрана.

# Розділ 06

## Вказівки щодо усунення несправностей

### Обов'язкові дії перед зверненням до сервісного центру Samsung

— Перш ніж звертатися до центру обслуговування Samsung, перевірте виріб згідно з викладеними далі вказівками. Якщо проблему вирішити не вдасться, зверніться до центру обслуговування Samsung.

### Діагностика виробу (проблема з екраном)

Якщо проблема стосується екрана виробу, запустіть [Самодіагностика](#), щоб перевірити, чи виріб працює належним чином.

### Перевірка роздільної здатності і частоти

Якщо вибрано роздільну здатність, що не підтримується (див [Таблиця стандартних режимів сигналу](#)), незабаром може з'явитися повідомлення **Not Optimum Mode** або екран може відобразитися неналежним чином.

Роздільна здатність зображення може відрізнятись, залежно від системних параметрів комп'ютера та використовуваних кабелів.

Перевірте перелічені далі пункти.

#### Увага!

---

**Коли з виробу лунає хлопання (розтріскування).**

Звук може спричинятися звуженням або розширенням через зміну температури зовнішніх компонентів або внутрішнього контуру виробу.

Це НЕ вважається несправністю виробу та не впливає на його термін служби.

---

#### Проблема під час інсталяції

---

Порожні області є на всіх чотирьох сторонах екрана, коли кабель HDMI або HDMI-DVI підключено до виробу або комп'ютера.

Порожні області на екрані не стосуються виробу.

Вони з'являються на екрані через несправності комп'ютера або графічної карти. Щоб усунути проблему, налаштуйте розмір екрана в параметрах HDMI або DVI відповідно до характеристик графічної карти.

Якщо серед параметрів графічної карти немає параметра налаштування розміру екрана, оновіть драйвер графічної карти до найновішої версії.

(Докладні відомості про те, як налаштувати параметри екрана, можна дізнатися у виробника графічної карти або комп'ютера.)

---

---

## Проблема з екраном

---

Індикатор живлення не світиться. Екран не вмикається.

Перевірте правильність підключення кабелю живлення.

Якщо проблема стосується екрана виробу, запустіть [Самодіагностика](#), щоб перевірити, чи виріб працює належним чином.

З'являється повідомлення **Перевірте кабельне з'єднання та параметри вихідного пристрою..**

Перевірте, чи надійно підключено кабель до виробу.

Переконайтеся, що підключений до виробу пристрій отримує живлення.

Перевірте статус **Режим ПК/AV**. (☰ → Система → Режим ПК/AV → DisplayPort, HDMI → ПК or AV.)

Встановіть підключену версію **DisplayPort**. (DisplayPort: ☰ → Система → Версія DisplayPort → 1.1 або 1.2↑)

Показано **Неоптимальний режим**.

Це повідомлення з'являється, коли сигнал від графічної карти перевищує максимальну роздільну здатність або частоту виробу.

Змініть максимальну роздільну здатність і частоту відповідно до продуктивності виробу, див.

Таблиця стандартних режимів сигналу ([C.35](#)).

**Зображення на екрані виглядають спотвореними.**

Перевірте підключення кабелів до виробу.

**Екран нечіткий. Екран розмитий.**

Зніміть всі аксесуари (кабель-подовжувач відео тощо) і повторіть спробу.

Встановіть роздільну здатність і частоту на рекомендований рівень.

**Екран виглядає нестабільним, тремтить. На екрані лишаються тіні або вигоряння зображення.**

Перевірте, чи роздільна здатність і частота ПК знаходяться в діапазоні сумісних для виробу.

Наступним кроком, якщо необхідно, змініть налаштування згідно Таблиці стандартних режимів сигналу ([C.35](#)) у цьому посібнику і меню **Інформація** виробу.

**Екран надто яскравий. Екран надто темний.**

Відрегулюйте **Яскравість** і **Контраст**.

---

---

**Колір екрану неоднорідний.**

Змініть налаштування **Колір**.

**Кольори на екрані мають відтінки і спотворені.**

Змініть налаштування **Колір**.

**Білий виглядає несхожим на білий.**

Змініть налаштування **Колір**.

**На екрані нема зображення, а LED живлення мерехтить кожні 0,5-1 секунду.**

Перевірте підключення кабелів між виробом і ПК і переконайтеся, що з'єднувачі заблоковано.

Натисніть будь-яку клавішу на клавіатурі або поверніть мишею, аби повернутися в нормальний робочий режим.

Виріб працює в режимі енергозбереження.

**Текст нечіткий.**

Користуючись Windows OS (e.g. Windows 7, Windows 8, Windows 8.1, Windows 10 або Windows 11):

Перейдіть до **Control Panel (Контрольна панель) → Fonts (Шрифти) → Adjust ClearType text (текст Регулювання ClearType)** і змініть **Turn on ClearType (Увімкнути ClearType)**.

**Відтворення відео уривчасте.**

Відтворення великих файлів відео високої роздільної здатності може бути уривчастим. Так може траплятися через те, що плеєр відео не оптимізований для джерела ПК.

Спробуйте відтворити файл на іншому плеєрі відео.

---

---

## Проблеми із зовнішнім джерелом сигналу

---

Під час завантаження комп'ютера лунає звуковий сигнал.

Якщо під час завантаження комп'ютера лунає звуковий сигнал, комп'ютер слід віддати на перевірку.

---



---

## Запитання та відповіді

— Додаткові інструкції щодо налаштування отримайте з посібника до ПК або графічної карти.

---

### Як змінити частоту?

Встановіть частоту на графічній карті.

- Windows 7: Перейдіть до Control Panel (Контрольна панель) → Appearance and Personalization (Вигляд і персоналізація) → Display (Дисплей) → Screen Resolution (Роздільна здатність екрану) → Advanced settings (Високотехнологічні налаштування) → Monitor (Монітор) і відрегулюйте Screen Refresh Rate (Частота поновлення екрану) в Monitor settings (Налаштування монітора).
- Windows 8 (Windows 8.1): Перейдіть до Settings (Налаштування) → Control Panel (Контрольна панель) → Appearance and Personalization (Вигляд і персоналізація) → Display (Дисплей) → Screen Resolution (Роздільна здатність екрану) → Advanced settings (Високотехнологічні налаштування) → Monitor (Монітор) і відрегулюйте Refresh rate (Частота поновлення) у Monitor settings (Налаштування монітора).
- Windows 10: Перейдіть до Settings (Налаштування) → System (Система) → Display (Дисплей) → Advanced display settings (Високотехнологічні налаштування дисплею) → Display adapter properties (Властивості адаптера дисплею) → Monitor (Монітор) і відрегулюйте Screen refresh rate (Частота поновлення екрану) в Monitor settings (Налаштування монітора).
- Windows 11: Перейдіть до Settings (Налаштування) → System (Система) → Display (Дисплей) → Advanced display settings (Високотехнологічні налаштування дисплею) → Display adapter properties (Властивості адаптера дисплею) → Monitor (Монітор) і відрегулюйте Screen refresh rate (Частота поновлення екрану) в Monitor settings (Налаштування монітора).

---

### Як змінити роздільну здатність?

- Windows 7: Перейдіть до Control Panel (Контрольна панель) → Appearance and Personalization (Вигляд і персоналізація) → Display (Дисплей) → Screen Resolution (Роздільна здатність екрану) → Adjust Resolution (Регулювати роздільну здатність).
- Windows 8 (Windows 8.1): Перейдіть до Settings (Налаштування) → Control Panel (Контрольна панель) → Appearance and Personalization (Вигляд і персоналізація) → Display (Дисплей) → Adjust Resolution (Відрегулювати роздільну здатність) і відрегулюйте роздільну здатність.
- Windows 10: Перейдіть до Settings (Налаштування) → System (Система) → Display (Дисплей) → Advanced display settings (Високотехнологічні налаштування дисплею) і відрегулюйте роздільну здатність.
- Windows 11: Перейдіть до Settings (Налаштування) → System (Система) → Display (Дисплей) → Advanced display settings (Високотехнологічні налаштування дисплею) і відрегулюйте роздільну здатність.

---

### Як встановити режим енергозбереження?

- Windows 7: Перейдіть до Control Panel (Контрольна панель) → Appearance and Personalization (Вигляд і персоналізація) → Personalization (Персоналізація) → Screen Saver Settings (Налаштування екранної заставки) → Power options (Опції живлення) або НАЛАШТУВАННЯ BIOS на ПК.
- Windows 8 (Windows 8.1): Перейдіть до Settings (Налаштування) → Control Panel (Контрольна панель) → Appearance and Personalization (Вигляд і персоналізація) → Personalize (Персоналізація) → Screen Saver Settings (Налаштування екранної заставки) → Power options (Опції живлення) або НАЛАШТУВАННЯ BIOS на ПК.
- Windows 10: Перейдіть до Settings (Налаштування) → Personalization (Персоналізація) → Lock screen (Блокування екрану) → Screen timeout settings (Налаштування тайм-аута екрану) → Power & sleep (Живлення і сон) або НАЛАШТУВАННЯ BIOS на ПК.
- Windows 11: Перейдіть до Settings (Налаштування) → Personalization (Персоналізація) → Lock screen (Блокування екрану) → Screen timeout settings (Налаштування тайм-аута екрану) → Power & sleep (Живлення і сон) або НАЛАШТУВАННЯ BIOS на ПК.

# Розділ 07

## Технічні характеристики

### Загальні налаштування

Назва моделі	S24C43*	S27C43*
Розмір	24 Клас (23,8 дюйми / 60,4 см)	27 Клас (27 дюйми / 68,6 см)
Область зображення	527,04 мм (Г) x 296,46 мм (В)	597,888 мм (Г) x 336,312 мм (В)
Крок пікселя	0,2745 мм (Г) x 0,2745 мм (В)	0,3114 мм (Г) x 0,3114 мм (В)
Максимальна частота піксельної синхронізації	222,3 МГц	
Джерело живлення	змінний струм 100-240 В ~ 50/60 Гц Дізнайтеся стандартну напругу на задній панелі виробу, оскільки стандартна напруга може різнитися в різних країнах.	
Роз'єми сигналу	HDMI, DisplayPort, D-SUB	
Характеристики середовища	<b>Робоча</b> температура: 10 °C – 40 °C (50 °F – 104 °F) Вологість 10 % – 80 %, без утворення конденсату	
	<b>Зберігання</b> температура: -20 °C – 45 °C (-4 °F – 113 °F) Вологість 5 % – 95 %, без утворення конденсату	

- Plug-and-Play  
Виріб можна встановити та використовувати в будь-якій системі, що підтримує стандарт Plug-and-Play. Двосторонній обмін даними між монітором і комп'ютером дає змогу оптимізувати налаштування монітора. Монітор установлюється автоматично. Проте за потребою користувач може самостійно виконати налаштування.
- Точки на панелі (піксели)  
Через технологічні особливості виробництва РК панелі приблизно один із мільйона пікселів може бути дещо світлішим або темнішим, ніж звичайно. Це не впливає на якість роботи пристрою.
- Технічні характеристики виробу може бути змінено без попередження з метою покращення ефективності роботи виробу.
- Для ознайомлення з докладними характеристиками пристрою відвідайте веб-сайт Samsung.

## Таблиця стандартних режимів сигналу

Назва моделі	S24C43*		S27C43*	
Синхронізація	Горизонтальна частота	54,18-112 кГц (гориз.)	54,6-113,3 кГц (гориз.)	
	Вертикальна частота	47-100 Гц (верт.)	48-100 Гц (верт.)	
Роздільна здатність	Оптимальна роздільна здатність	1920*1080 на 60 Гц		
	Максимальна роздільна здатність	1920*1080 на 75 Гц (D-Sub), 1920*1080 на 100 Гц (HDMI, DisplayPort)		

Якщо сигнал одного з наступних стандартних режимів передається з ПК, налаштування екрана виконується автоматично. Якщо сигнал, який передається з ПК, не належить до стандартних сигналів, екран буде порожнім, а індикатор живлення світитиметься. У такому разі змініть налаштування відповідно до поданої далі таблиці та посібника користувача графічної карти.

Роздільна здатність	Горизонтальна частота (кГц)	Вертикальна частота (Гц)	Піксельний годинник (МГц)	Синхронізація полярності (гориз./верт.)	Порт		
					Вхід D-SUB	Вхід HDMI	Вхід DP
VESA, 640 x 480	31,469	59,940	25,175	-/-	0	0	0
MAC, 640 x 480	35,000	66,667	30,240	-/-	0	0	0
VESA, 640 x 480	37,861	72,809	31,500	-/-	0	0	0
VESA, 640 x 480	37,500	75,000	31,500	-/-	0	0	0
IBM, 720 x 400	31,469	70,087	28,322	-/+	0	0	0
VESA, 800 x 600	35,156	56,250	36,000	+/+	0	0	0
VESA, 800 x 600	37,879	60,317	40,000	+/+	0	0	0
VESA, 800 x 600	48,077	72,188	50,000	+/+	0	0	0
VESA, 800 x 600	46,875	75,000	49,500	+/+	0	0	0
MAC, 832 x 624	49,726	74,551	57,284	-/-	0	0	0
VESA, 1024 x 768	48,363	60,004	65,000	-/-	0	0	0
VESA, 1024 x 768	56,476	70,069	75,000	-/-	0	0	0
VESA, 1024 x 768	60,023	75,029	78,750	+/+	0	0	0
VESA, 1152 x 864	67,500	75,000	108,000	+/+	0	0	0
MAC, 1152 x 870	68,681	75,062	100,000	-/-	0	0	0
VESA, 1280 x 720	44,772	59,855	74,500	-/+	0	0	0
VESA, 1280 x 800	49,306	59,910	71,000	+/-	0	0	0
VESA, 1280 x 1024	63,981	60,020	108,000	+/+	0	0	0

Роздільна здатність	Горизонтальна частота (кГц)	Вертикальна частота (Гц)	Піксельний годинник (МГц)	Синхронізація полярності (гориз./верт.)	Порт		
					Вхід D-SUB	Вхід HDMI	Вхід DP
VESA, 1280 x 1024	79,976	75,025	135,000	+/+	0	0	0
VESA, 1440 x 900	55,935	59,887	106,500	-/+	0	0	0
VESA, 1600 x 900	60,000	60,000	108,000	+/+	0	0	0
VESA, 1680 x 1050	65,290	59,954	146,250	-/+	0	0	0
VESA, 1920 x 1080	67,500	60,000	148,500	+/+	0	0	0
VESA, 1920 x 1080	83,894	74,973	174,500	+/-	0	0	0
VESA, 1920 x 1080	110,268	99,971	222,300	+/-	X	0	0
HDTV, 1080p	67,500	60,000	148,500	+/+	X	0	0
HDTV, 1080p	56,250	50,000	148,500	+/+	X	0	0
HDTV, 720p	45,000	60,000	74,250	+/+	X	0	0
HDTV, 720p	37,500	50,000	74,250	+/+	X	0	0
SDTV, 576p	31,250	50,000	27,000	-/-	X	0	0
SDTV, 480p	31,500	60,000	27,027	-/-	X	0	0

Горизонтальна частота

Час, необхідний для відображення одного рядка зліва направо, називається «горизонтальним циклом». Горизонтальна частота – це кількість повторень горизонтального циклу за секунду. Горизонтальна частота вимірюється в кілогерцах (kHz).

Вертикальна частота

Повторення однакового зображення десятки разів на секунду дозволяє створювати реалістичні зображення. Частоту повторень називають «частотою вертикальної розгортки» або «частотою оновлення» і вказують у Hz.

Для цього виробу можна встановити лише одну роздільну здатність на кожен розмір екрана, щоб отримати оптимальне зображення; це пов'язано з технічними особливостями виробництва панелі. Якщо встановити інше значення роздільної здатності, аніж рекомендоване, це може призвести до погіршення якості зображення. Щоб цього не сталося, рекомендується вибирати оптимальну роздільну здатність відповідно до розміру виробу.

Деякі види роздільних здатностей, вказані у таблиці, можуть бути недоступними в залежності від характеристик графічної карти.

### Відповідальність за платні послуги (вартість для клієнтів)

— У разі запиту послуги, що не передбачена гарантією, можливе стягнення плати за послуги фахівця з технічної підтримки у наведених нижче випадках.

#### Проблема не пов'язана з несправністю виробу

Очищення виробу, налаштування, пояснення роботи, переустановлення тощо.

- Якщо фахівцеві з технічної підтримки необхідно дати вказівки з використання продукту або просто налаштувати опції без демонтажу виробу.
- Якщо несправність викликана зовнішніми факторами (Інтернет, антена, провідний сигнал і т. п.)
- Якщо виріб перевстановлено або до нього підключено додаткові пристрої після першого встановлення придбаного виробу.
- Якщо виріб перевстановлено через зміну місця розташування або перевезення до іншого приміщення.
- Якщо клієнт звертається з проханням надати інструкції з використання продукту іншого виробника.
- Якщо клієнт звертається із проханням надати інструкції з використання мережі або програм іншого виробника.
- Якщо клієнт звертається із проханням встановити програмне забезпечення та налаштувати роботу виробу.
- Якщо фахівець технічної підтримки очищає виріб усередині від пилу або сторонніх речовин.
- Якщо клієнт звертається із проханням встановити додатковий виріб, придбаний на дому або через Інтернет.

#### Виріб пошкоджено з вини клієнта

Виріб пошкоджено через його неправильне використання або неправильний ремонт з боку клієнта.

Якщо пошкодження виробу викликано однією з наступних причин:

- виріб впав або зазнав зовнішнього впливу;
- використовувалися незатверджені компанією Samsung матеріали або продукти, що продаються окремо;
- ремонт виконувався сторонньою особою, а не інженером компанії-партнера з надання послуг компанії Samsung Electronics Co, Ltd.
- здійснення модернізації або ремонту з боку клієнта;
- використання виробу в мережі з неправильною напругою або несанкціонованим електричним з'єднанням;
- недотримання «попереджень» у посібнику користувача.

#### Інші умови

- Якщо виріб вийшов з ладу внаслідок стихійного лиха. (удару блискавки, пожежі, землетрусу, повені тощо)
- Якщо повністю використані споживчі компоненти. (батарея, тонер, флуоресцентні лампи, корпус, вібраційний механізм, лампа, фільтри, стрічки і т. п.)

— Якщо клієнт звертається за послугою в разі, коли виріб не має несправностей, може стягуватися плата за обслуговування. Тому спочатку ознайомтеся із цим посібником користувача.

# FreeSync

Технологія **FreeSync** - це рішення, що усуває розриви зображення на екрані без звичних затримок. Ця функція усуває розриви і затримки зображення на екрані під час гри. Вдосконалюйте гру! Показані пункти меню **FreeSync** можуть різнитися залежно від моделі монітора і сумісності графічної карти AMD.

- **Вимк.:** Вимкнути **FreeSync**.
- **Увімк.:** Увімкніть функцію **FreeSync** графічної карти AMD. Під час гри в певні ігри може періодично траплятися мерехтіння.

Користуючись **FreeSync**, застосуйте оптимальну роздільну здатність.

Спосіб налаштування частоти оновлення див. у розділі Питання і відповіді → Як змінити частоту?

- Функція **FreeSync** активується лише в режимах **HDMI** або **DisplayPort**.
- Користуючись **FreeSync**, застосуйте наданий виробником кабель HDMI/DP.
- Якщо **Версія DisplayPort** встановлено на **1.1**, режим **FreeSync** вимикається.

Якщо під час гри користуватися функцією **FreeSync**, може трапитися наступне:

- Екран може мерехтіти залежно від типу графічної карти, налаштувань гри або відтворюваного відео. Спробуйте наступні дії: зменшуйте значення налаштувань гри, змініть поточний режим **FreeSync** на **Вимк.** або відвідайте веб-сайт AMD, аби перевірити версію графічного драйвера і поновити її.
- Під час користування функцією **FreeSync** екран може мерехтіти через зміни частоти виходу з графічної карти.

- Швидкість відповіді під час гри може коливатися залежно від роздільної здатності. Вища роздільна здатність зазвичай зменшує швидкість відповіді.

- Якість звуку монітора може погіршитися.

- Якщо під час користування функцією виникли будь-які проблеми, зверніться до Сервісного центру Samsung.
- Якщо змінити роздільну здатність екрану, коли функція **Увімк.**, то екран може періодично гаснути через графічну карту. Встановіть **FreeSync** на **Вимк.** і змініть роздільну здатність.
- Функція недоступна на пристроях (як-от пристрої AV), що не мають графічної карти AMD. Якщо застосовується ця функція, екран може неправильно функціонувати.

## Моделі зі списку графічних карт підтримують FreeSync

**FreeSync** можна застосовувати лише із певними моделями графічних карт AMD. Перегляньте наступний список підтримуваних графічних карт:

Обов'язково встановлюйте найновіші драйвери графічних карт з AMD, що підтримують **FreeSync**.

- Щодо моделей графічних карт AMD, що підтримують функцію **FreeSync**, відвідайте офіційний веб-сайт AMD (<https://www.amd.com/en/products/specifications/graphics>).
- Виберіть **Вимк. FreeSync**, якщо користуєтеся графічною картою інших виробників.
- Під час користування функцією **FreeSync** по кабелю HDMI може виникнути несправність через обмеження діапазону певних графічних карт AMD.

- Серія Radeon™ RX Vega
- Серія Radeon™ RX 500
- Серія Radeon™ RX 400
- Серія Radeon™ R9/R7 300 (окрім R9 370/X, R7 370/X, R7 265)
- Radeon™ Pro Duo (випуск 2016)
- Серія Radeon™ R9 Nano
- Серія Radeon™ R9 Fury
- Серія Radeon™ R9/R7 200 (окрім R9 270/X, R9 280/X)