

ВЕРСІЯ 2,2
ЛИПЕНЬ 2023 Р.
702P09124

Кольоровий принтер Xerox[®] C310

Посібник користувача

© 2023 Xerox Corporation. Усі права застережено. Xerox® є товарним знаком Xerox Corporation у Сполучених Штатах та/або інших країнах.

Adobe®, Adobe PDF logo, Adobe® Reader®, Adobe® Type Manager®, ATM™, Flash®, Macromedia®, Photoshop® та PostScript® є товарними знаками або зареєстрованими товарними знаками Adobe Systems, Inc.

Apple®, Bonjour®, EtherTalk™, TrueType®, iPad®, iPhone®, iPod®, iPod touch®, AirPrint® та AirPrint Logo®, Mac®, Mac OS® та Macintosh® є товарними знаками або зареєстрованими товарними знаками Apple Inc. у США та в інших країнах.

Поштова вебслужба Gmail™ та платформа мобільної технології Android™ є товарними знаками Google, Inc.

HP-GL®, HP-UX® та PCL® є зареєстрованими товарними знаками корпорації Hewlett-Packard у США та/або в інших країнах.

IBM® та AIX® є зареєстрованими товарними знаками корпорації International Business Machines у США та/або в інших країнах.

McAfee®, ePolicy Orchestrator® та McAfee ePO™ є товарними знаками чи зареєстрованими товарними знаками McAfee, Inc. у США та в інших країнах.

Microsoft®, Windows Vista®, Windows®, Windows Server® та OneDrive® є зареєстрованими товарними знаками корпорації Microsoft у США та в інших країнах.

Mopria є товарним знаком Mopria Alliance.

PANTONE® та інші товарні знаки Pantone, Inc. є власністю компанії Pantone, Inc.

UNIX® є товарним знаком у США та в інших країнах, ліцензія на яку видається виключно через X/ Open Company Limited.

Linux® є зареєстрованим товарним знаком Linus Torvalds.

Wi-Fi CERTIFIED Wi-Fi Direct® є товарним знаком Wi-Fi Alliance.

PCL® є зареєстрованим товарним знаком компанії Hewlett-Packard. PCL – це позначення набору команд принтера (мова) та функцій, включених у продукти принтерів цієї компанії. Цей принтер розроблений як сумісний із мовою PCL. Це означає, що принтер розпізнає команди PCL, які використовуються в різних програмах, і моделює функції, які відповідають командам.

Усі інші товарні знаки є власністю їхніх відповідних власників.

Таблиця змісту

Безпека	9
Умовні позначення	10
Заяви про товар	11
Безпека обслуговування	15
Інформація про витратні матеріали	16
Інформація про принтер	17
Конфігурація принтера	18
Використання панелі керування	19
Кольоровий принтер Xerox C310, панель керування	19
Пояснення стану кнопки живлення та індикатора стану	21
Підтримуваний папір	22
Підтримувані розміри паперу	22
Підтримувані типи паперу	26
Підтримувана щільність паперу	28
Налаштування, встановлення і конфігурація	31
Вибір місця розташування для принтера	32
Під'єднання кабелів	34
Налаштування та використання додатків на головному екрані	35
Пошук IP-адреси принтера	35
Використання головного екрана	35
Використання програми налаштування дисплея	36
Налаштування параметрів екорезиму	37
Керування закладками	37
Керування контактами	39
Налаштування та використання функцій доступу	41
Увімкнення голосових підказок	41
Навігація по екрану за допомогою жестів	41
Увімкнення режиму збільшення	41
Налаштування темпу мовлення голосових підказок	42
Користування клавіатурою на дисплеї	42
Увімкнення промовляння паролів або персональних ідентифікаційних кодів	42
Завантаження паперу та спеціальних носіїв	43
Налаштування розміру й типу паперу	43
Налаштування універсальних параметрів паперу	43
Завантаження лотків	43
Завантаження в універсальній пристрій подачі	45
Завантаження у пристрій подачі документів вручну	48
Пов'язані лотки	50
Оновлення та переміщення	51
Обладнання	51

Встановлення та оновлення програмного забезпечення, драйверів та вбудованого програмного забезпечення.....	53
Додаток Xerox® Easy Assist.....	60
З'єднання з додатком Xerox® Easy Assist для налаштованих принтерів.....	63
Мережа.....	64
Під'єднання принтера до бездротової мережі за допомогою стандарту Wi-Fi Protected Setup (WPS)	64
Друк сторінки з налаштуваннями меню	65
Безпека даних принтера.....	67
Розташування гнізда безпеки	68
Очищення пам'яті принтера	69
Відновлення заводських параметрів.....	70
Заява про енергозалежність пам'яті пристрою	71
Друк.....	73
Друк із комп'ютера	74
Друк із мобільного пристрою.....	75
Друк із мобільного пристрою за допомогою програми Mopria Print Service	75
Друк із мобільного пристрою за допомогою функції AirPrint.....	75
Друк із USB-накопичувача.....	76
Підтримувані накопичувачі й типи файлів	77
USB-накопичувачі	77
Типи файлів	77
Налаштування конфіденційних завдань	78
Друк конфіденційних та інших утримуваних завдань	79
Для користувачів із системою Windows	79
Для користувачів Macintosh.....	79
Друк зразка шрифтів	80
Використання меню принтера	81
Карта меню	82
Пристрій.....	84
Властивості.....	84
Еко-режим	85
Панель дистанційного керування	86
Сповідження — Не використовуйте.....	86
Керування живленням.....	93
Відновлення заводських параметрів	94
Технічне обслуговування.....	95
Піктограми головного екрана	99
Карта сайту	99
Оновлення програмного забезпечення.....	100
Завантаження даних віддалених послуг	101
Про принтер	101
Друк	102
Макет	102
Налаштування.....	104
Якість.....	105

Облік завдань	107
XPS	109
PDF	109
PostScript	109
PCL.....	110
HTML.....	112
Зображення.....	113
Папір	114
Налаштування лотка.....	114
Налаштування носіїв.....	115
USB-накопичувач	117
Друк із накопичувача.....	117
Мережі/Порти.....	119
Огляд мережі	119
Бездротова мережа	119
Wi-Fi Direct.....	123
AirPrint.....	123
Керування мобільними сервісами.....	125
Ethernet	125
TCP/IP	127
SNMP	130
IPSec.....	132
802.1x	132
Налаштування LPD	133
Налаштування HTTP/FTP	133
ThinPrint	135
USB.....	135
Обмеження доступу до зовнішньої мережі.....	136
Universal Print	137
Безпека.....	140
Способи входу в систему	141
Керування сертифікатами.....	147
Розклад доступу до USB	149
Журнал обліку безпеки	149
Обмеження щодо входу в систему	153
Налаштування конфіденційного друку	153
Стирання тимчасових файлів даних	154
Рішення для параметрів LDAP	155
Різне	155
Звіти	156
Сторінка з налаштуваннями меню	156
Пристрій.....	156
Мережа.....	156
План поставок витратних матеріалів	157
Активація плану	157
Зміна плану	157
Обслуговування за підпискою	157
Адресна книга	158
Контакти	158
Групи контактів.....	159
Закладки.....	160

Обслуговування принтера.....	163
Перевірка стану запчастин і витратних матеріалів	164
Налаштування сповіщень про стан витратних матеріалів.....	165
Налаштування сповіщень електронної пошти.....	166
Перегляд і друк звітів.....	167
Замовлення запчастин і витратних матеріалів	168
Використання оригінальних запчастин і витратних матеріалів Xerox.....	168
Заміна запчастин і витратних матеріалів.....	169
Заміна картриджа з тонером	169
Заміна контейнера для відходів тонера.....	170
Заміна набору для формування зображення.....	173
Чищення принтера	179
Заощадження паперу та електроенергії.....	180
Налаштування параметрів режиму енергозбереження.....	180
Регулювання яскравості дисплея	180
Заощадження витратних матеріалів.....	181
Усунення несправностей.....	183
Проблеми з друком	184
Проблеми з якістю друку	184
Не друкуються конфіденційні та інші утримувані документи	216
Повільний друк.....	217
Завдання друку не друкуються.....	221
Принтер не відповідає.....	222
Відбитки на невідповідному папері або папері з невідповідного лотка.....	225
Проблеми з мережевим з'єднанням.....	226
Не вдається відкрити вбудований вебсервер	226
Не вдається зчитати дані з USB-накопичувача	228
Активация USB-порту.....	228
Перевірка засобів з'єднання принтера.....	229
Проблеми з витратними матеріалами	230
Заміна картриджа, невідповідність регіону принтера.....	230
Запчастини і витратні матеріали сторонніх виробників	231
Проблеми з додатковим обладнанням.....	232
Не вдається виявити додаткове обладнання.....	232
Виявлено пошкоджений накопичувач	234
Недостатньо вільного місця для ресурсів на USB-накопичувачі	234
Виявлено невідформатований накопичувач	234
Усунення застрягань.....	235
Уникнення застрягань.....	235
Визначення місць застрягання.....	236
Застрягання паперу в лотках	237
Застрягання паперу у стандартному відсіку.....	240
Застрягання паперу в універсальному пристрої подачі	240
Застрягання паперу у пристрої подачі документів вручну.....	242
Проблеми з подачею паперу	243
Під час друку конверт заклеюється.....	243
Не працює друк із сортуванням.....	244
Прив'язка лотка не працює	245

Папір часто застрягає	246
Застрягли сторінки не передруковуються	247
Проблеми з якістю кольору	248
Регулювання насиченості тонера	248
Зміна кольорів у надрукованому відбитку	248
Поширені питання про кольоровий друк	249
Друк виконується з відтінками	252
Звернення у технічну підтримку користувачів	253
Нормативна інформація	255
Основна нормативна інформація	256
Рівні шумоутворення	256
Повідомлення про статичну чутливість	256
ENERGY STAR	256
Температурний режим	257
Información de la energía de México	257
Повідомлення про лазер	257
Живлення	258
Повідомлення про відповідність нормативним вимогам щодо бездротових пристроїв	259
Заява про відповідність вимогам Федеральної комісії зв'язку США	261
Німеччина	262
Правила, які обмежують вміст шкідливих речовин (RoHS), Туреччина	262
Правила, які обмежують вміст шкідливих речовин (RoHS), Україна	262
Паспорти безпеки матеріалів виробу	263
Вторинна переробка та утилізація	265
Утилізація та вторинна переробка виробу	266
Північна Америка	267
Програма Xerox утилізації відходів Green World Alliance	268
Директива про утилізацію відходів електричного та електронного обладнання	269
Повідомлення про електронні відходи в Індії	269

Безпека

Цей розділ містить:

Умовні позначення	10
Заяви про товар.....	11
Безпека обслуговування	15
Інформація про витратні матеріали.....	16

Ваш принтер і рекомендовані витратні матеріали були розроблені та перевірені у відповідності до строгих вимог щодо безпеки. Увага до викладеної нижче інформації гарантує безперебійну безпечну роботу вашого принтера Xerox.

Умовні позначення



Примітка. У примітці наведено відомості, які можуть бути корисними для вас.



Попередження. Попередження позначає будь-яку ситуацію, яка може тягнути за собою пошкодження обладнання чи програмного забезпечення виробу.



Обережно: Повідомлення «Увага!» позначає можливу небезпечну ситуацію, внаслідок якої вам може бути завдано травм.

Різні типи заяв про товар включають:



УВАГА — МОЖЛИВЕ УШКОДЖЕННЯ. Позначає ризик травмування.



УВАГА — НЕБЕЗПЕКА УРАЖЕННЯ СТРУМОМ. Позначає ризик ураження електричним струмом.



УВАГА — ГАРЯЧА ПОВЕРХНЯ. Позначає ризик опіків у разі торкання.



УВАГА — НЕБЕЗПЕКА ПЕРЕКИДАННЯ. Позначає ризик затискання.



УВАГА — НЕБЕЗПЕКА ЗАТИСКАННЯ. Позначає ризик защемлення рухомими частинами.





УВАГА — РУХОМІ ЧАСТИНИ. Позначає ризик порізів чи потертостей рухомими лопатями вентилятора.





УВАГА — ОБЕРТАЮТЬСЯ ЛОПАТІ ВЕНТИЛЯТОРА. Позначає ризик отримання порізів рухомими лопатями вентилятора.


Заяви про товар


 **УВАГА — МОЖЛИВЕ УШКОДЖЕННЯ.** Щоб уникнути ризику займання чи ураження електричним струмом, під'єднайте кабель живлення до належно заземленої електричної розетки з відповідною напругою, яка розташована біля пристрою і до якої легко дотягтися.


 **УВАГА — МОЖЛИВЕ УШКОДЖЕННЯ.** Щоб уникнути ризику займання чи ураження електричним струмом, використовуйте лише доданий до цього пристрою кабель живлення або авторизований виробником пристрою замітник.


 **УВАГА — МОЖЛИВЕ УШКОДЖЕННЯ.** Не використовуйте цей пристрій із продовжувачами, розгалужувачами чи пристроями безперебійного живлення. Лазерний принтер може легко перевищити потужність таких засобів, що може призвести до ризику займання, пошкодження майна чи неналежної роботи принтера.

 **УВАГА — МОЖЛИВЕ УШКОДЖЕННЯ.** Не користуйтеся цим пристроєм разом із лінійним пристроєм для захисту від стрибків напруги. Використання пристрою для захисту від стрибків напруги може призвести до ризику займання, пошкодження майна чи неналежної роботи принтера.

 **УВАГА — НЕБЕЗПЕКА УРАЖЕННЯ СТРУМОМ.** Щоб запобігти ризику ураження електричним струмом, не встановлюйте та не використовуйте цей пристрій поблизу джерел вологи чи у вологих місцях.

 **УВАГА — НЕБЕЗПЕКА УРАЖЕННЯ СТРУМОМ.** Щоб уникнути ризику ураження електричним струмом, не налаштовуйте цей пристрій (функції факсу чи телефону) і не під'єднайте жодні кабелі, наприклад кабель живлення, під час грози із блискавкою.

 **УВАГА — МОЖЛИВЕ УШКОДЖЕННЯ.** Уникайте перерізання, перекручування, перегинання, перетискання чи встановлення важких предметів на кабель живлення. Не тріть і не навантажуйте кабель. Не затискайте кабель живлення між предметами, наприклад між меблями і стіною. Якщо таке сталося, може виникнути ризик займання чи ураження електричним струмом. Регулярно оглядайте кабель живлення на предмет ознак таких проблем. Відключіть кабель живлення від електричної розетки, перш ніж оглядати його.

 **УВАГА — НЕБЕЗПЕКА УРАЖЕННЯ СТРУМОМ.** Щоб уникнути ризику ураження електричним струмом, упевніться, що всі зовнішні з'єднання на кшталт з'єднання з Ethernet чи телефонною системою виконано належним чином із використанням відповідно позначених роз'ємів.



УВАГА — НЕБЕЗПЕКА УРАЖЕННЯ СТРУМОМ. Щоб запобігти ризику ураження електричним струмом в разі доступу до плати керування чи встановлення додаткового приладдя або пристроїв пам'яті через певний час після налаштування принтера, вимкніть його, відключіть кабель живлення від електричної розетки, після чого переходьте до роботи. Якщо у вас є інші пристрої, підключені до принтера, їх потрібно також вимкнути та відключити всі кабелі, під'єднані до принтера.



УВАГА — НЕБЕЗПЕКА УРАЖЕННЯ СТРУМОМ. Щоб уникнути ризику ураження електричним струмом під час очищення корпусу виробу, заздалегідь відключайте кабель живлення від електричної розетки, а також відключайте від принтера всі кабелі.



УВАГА — МОЖЛИВЕ УШКОДЖЕННЯ. Якщо вага принтера перевищує 20 кг (44 фунти), для безпечного його піднімання може знадобитися двоє або більше людей.



УВАГА — МОЖЛИВЕ УШКОДЖЕННЯ. У разі переміщення принтера дотримуйтеся наведених вказівок, щоб запобігти травмам чи пошкодженню пристрою:

- Упевніться, що всі дверцята й лотки закрито.
- Вимкніть принтер і вийміть вилку кабелю живлення з розетки.
- Від'єднайте від принтера всі шнури й кабелі.
- Якщо в принтері є окремі додаткові лотки, розміщені на підлозі, або вихідні лотки, від'єднайте їх, перш ніж переміщати принтер.
- Якщо принтер має коліщата, його слід обережно перевезти на нове місце. Будьте обережні, переміщаючи принтер через пороги та нерівності на підлозі.
- Якщо принтер не має коліщаток, проте обладнаний додатковими лотками чи засобами для відбитків, їх потрібно зняти. Не намагайтеся одночасно підняти принтер і додаткові засоби на ньому.
- Принтер слід піднімати лише за допомогою ручок на ньому.
- Якщо для переміщення принтера використовується візок, його площа має бути достатньою, щоб вмістити весь принтер.
- Якщо для переміщення обладнання використовується візок, його площа має бути достатньою, щоб вмістити все приладдя.
- Принтер має перебувати у вертикальному положенні.
- Намагайтеся не робити різких рухів.
- Під час встановлення принтера не тримайте його низу пальцями.
- Упевніться, що навколо принтера достатня відстань.



УВАГА — НЕБЕЗПЕКА ПЕРЕКИДАННЯ. Для встановлення додаткового приладдя на принтері або багатофункціональному принтері може знадобитися основа на коліщатах, певний елемент меблів або інші засоби, які допоможуть зрівноважити виріб і запобігти травмам. Щоб дізнатися докладніше про підтримувані конфігурації, звертайтеся в магазин, де ви придбали принтер.



УВАГА — НЕБЕЗПЕКА ПЕРЕКИДАННЯ. Щоб зменшити ризик втрати рівноваги пристрою, всі лотки потрібно завантажувати окремо. Усі лотки слід тримати закритими, поки вони не знадобляться.



УВАГА — ГАРЯЧА ПОВЕРХНЯ. Внутрішні частини принтера можуть бути гарячими. Щоб не травмуватися від гарячих частин, дайте їм охолонути, перш ніж торкатись.



УВАГА — НЕБЕЗПЕКА ЗАТИСКАННЯ. Щоб уникнути травм через защемлення, будьте обережні на ділянках, позначених цією наклейкою. Травми через защемлення можуть виникати через рухомі частини, наприклад механізми, дверцята, лотки та кришки.



УВАГА — ОБЕРТАЮТЬСЯ ЛОПАТИ ВЕНТИЛЯТОРА. Щоб уникнути ризику порізів рухомими лопатями вентилятора і перш ніж починати роботу з ділянками, позначеними цим символом, вимкніть принтер і відключіть кабель живлення від електричної розетки.



УВАГА — МОЖЛИВЕ УШКОДЖЕННЯ. У цьому пристрої використовується лазер. Використання засобів керування чи налаштування або процедур, які не визначені цим посібником користувача, може призвести до небезпечного радіаційного випромінювання.



УВАГА — МОЖЛИВЕ УШКОДЖЕННЯ. Літієва батарея в цьому виробі не передбачає заміни. Якщо літієву батарею замінити неправильно, існує ризик вибуху. Не заряджайте повторно, не розбирайте і не спалюйте літієву батарею. Літієві батареї слід утилізувати згідно з вказівками виробника та місцевими нормами.

Цей виріб розроблено, перевірено та затверджено на відповідність жорстким загальним стандартам безпеки користування певними компонентами виробника. Захисні характеристики певних частин не завжди можуть бути очевидними. Виробник не несе відповідальності за використання інших змінних частин.

Із питань обслуговування чи ремонту, окрім згаданих у документації користувача, звертайтеся до представника служби обслуговування.

У цьому виробі використовується процес друку, який нагріває носії для друку, і тепло може призводити до вивільнення певних речовин. З метою запобігання вивільненню шкідливих речовин потрібно ретельно ознайомитися з розділом в інструкції з експлуатації, в якому зазначені вказівки щодо вибору носіїв для друку.

У процесі роботи в штатному режимі цей виріб може утворювати озон у невеликих кількостях, а також може бути обладнаний фільтром, призначеним обмежити концентрацію озону до рівня, що є набагато нижчим від рекомендованих максимальних допустимих концентрацій. Щоб запобігти високим концентраціям

озону під час інтенсивної експлуатації, встановіть цей виріб у добре провітрюваному місці та замінійте озонові та випускні фільтри, якщо така вказівка є в інструкції про технічне обслуговування виробу. Якщо в інструкції про технічне обслуговування виробу немає згадок про фільтри, тоді в цьому пристрої немає фільтрів, які потрібно міняти.

ЗБЕРЕЖІТЬ ЦЮ ІНСТРУКЦІЮ.

Безпека обслуговування

Не виконуйте жодних робіт із технічного обслуговування цього пристрою, окрім зазначених у документації до принтера.



УВАГА — МОЖЛИВЕ УШКОДЖЕННЯ. Не використовуйте аерозольні засоби для чищення. Аерозольні очисники можуть призвести до вибуху чи займання, якщо їх використовувати з електромеханічним обладнанням.

Використовуйте витратні матеріали та очисники лише відповідно до вказівок.

Не знімайте кришок чи захисних елементів, якщо вони закріплені шурупами. Під цими кришками немає частин, які може обслуговувати користувач.

У разі розсіпання чорнила чи розливання тонера зберіть його міттю або вологою ганчіркою. Прибирайте повільно, щоб зменшити утворення пилу. Не використовуйте порохотяг. Якщо використання порохотяга не уникнути, пристрій має бути призначений для збору займистих порохів, обладнаний мотором із відповідним класом вибухонебезпеки та непровідним шлангом.



УВАГА — ГАРЯЧА ПОВЕРХНЯ. Металеві поверхні в області термофіксатора є гарячими. Будьте обережні, коли усуваєте застрягання паперу в цій області, та намагайтеся не торкатися металевих поверхонь.

Інформація про витратні матеріали



УВАГА — МОЖЛИВЕ УШКОДЖЕННЯ. Коли використовуєте картриджі, наприклад картриджі з чорнилом, або термофіксатор, уникайте контакту зі шкірою та очима. Потрапляння в очі може викликати подразнення та запалення. Не намагайтеся розібрати картридж. Це підвищує ризик контакту зі шкірою та очима.

Зберігайте всі витратні матеріали згідно із вказівками на упаковці або контейнері.

Зберігайте всі витратні матеріали в місцях, недоступних для дітей.

Категорично заборонено викидати сухе чорнило/тонер, картриджі або контейнери з сухим чорнилом/тонером у відкрите полум'я.


Докладно про програми утилізації витратних матеріалів Xerox® читайте на сторінці <https://www.xerox.com/recycling>.


Інформація про принтер

Цей розділ містить:

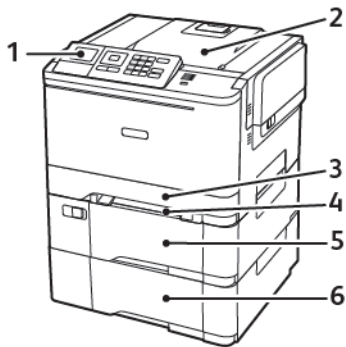
Конфігурація принтера	18
Використання панелі керування	19
Пояснення стану кнопки живлення та індикатора стану	21
Підтримуваний папір	22

Конфігурація принтера

 **УВАГА — НЕБЕЗПЕКА ПЕРЕКИДАННЯ.** Для встановлення додаткового приладдя на принтері або багатофункціональному принтері може знадобитися основа на коліщатах, певний елемент меблів або інші засоби, які допоможуть врівноважити виріб і запобігти травмам.

 **УВАГА — НЕБЕЗПЕКА ПЕРЕКИДАННЯ.** Щоб зменшити ризик втрати рівноваги пристрою, всі лотки потрібно завантажувати окремо. Усі лотки слід тримати закритими, поки вони не знадобляться.

Залежно від моделі, на принтері можна додати додатковий подвійний лоток на 650 аркушів. Докладніше про це див. [Встановлення додаткових лотків](#).



1. Панель керування

 Примітка. Вигляд принтера різниться залежно від моделі.

2. Вихідний лоток

3. Стандартний лоток на 250 аркушів

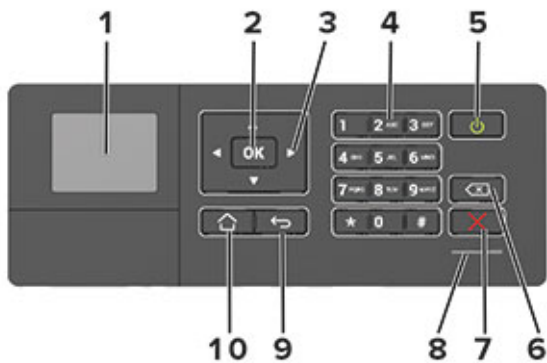
4. Лоток ручної подачі

5. Додатковий подвійний лоток на 650 аркушів

6. Лоток на 550 аркушів

Використання панелі керування

КОЛЬОРОВИЙ ПРИНТЕР XEROX C310, ПАНЕЛЬ КЕРУВАННЯ



1. Дисплей
 - Перегляд повідомлень принтера і стану витратних матеріалів.
 - Налаштування та користування принтером.
2. Кнопка вибору
 - Вибір параметра меню.
 - Збереження змін у налаштуваннях.
3. Кнопки зі стрілками
 - Прокручування меню або перехід між екранами та параметрами меню.
 - Налаштування числового значення параметра.
4. Цифрова клавіатура

Введення цифр і символів у полі введення.
5. Кнопка живлення
 - Увімкніть або вимкніть принтер.
 - Щоб вимкнути принтер, натисніть та утримуйте кнопку живлення протягом 5 секунд.
6. Кнопка Backspace

Переміщення курсору назад і видалення символу в полі введення.
7. Кнопка зупинки або скасування

Зупинка поточного завдання друку.
8. Індикатор стану

Перевірка стану принтера.

9. Кнопка «Назад»

Повернення до попереднього екрана.

10. Кнопка «Головний екран»

Перехід на головний екран.

Пояснення стану кнопки живлення та індикатора стану

ІНДИКАТОР СТАНУ	СТАН ПРИНТЕРА
Вимкнуті	Принтер вимкнений або перебуває в режимі глибокого сну.
Синій	Принтер готовий обробляти дані.
Червоний	Принтер потребує втручання користувача.

СВІТЛО КНОПКИ ЖИВЛЕННЯ	СТАН ПРИНТЕРА
Не світиться	Принтер вимкнений, перебуває в режимі очікування або обробляє дані.
Світиться жовтим	Принтер перебуває в режимі очікування.
Блимає жовтим	Принтер перебуває в режимі сну.

Підтримуваний папір

ПІДТРИМУВАНІ РОЗМІРИ ПАПЕРУ



Примітка. Ваша модель принтера може комплектуватись подвійним лотком на 650 аркушів, який складається з лотка на 550 аркушів та вбудованого універсального пристрою подачі на 100 аркушів. Лоток на 550 аркушів подвійного лотка на 650 аркушів підтримує ті ж розміри паперу, що і лоток на 550 аркушів. Вбудований універсальний пристрій подачі підтримує різні розміри, типи та щільність паперу.

РОЗМІР І ТИП ПАПЕРУ	СТАНДАРТНИЙ ЛОТОК НА 250 АРКУШІВ	ПРИСТРІЙ ПОДАЧІ ДОКУМЕНТІВ ВРУЧНУ	ДОДАТКОВИЙ ПОДВІЙНИЙ ЛОТОК НА 650 АРКУШІВ		ЛОТОК НА 550 АРКУШІВ	ДВОСТОРОННІЙ ДРУК
			ЛОТОК НА 550 АРКУШІВ	УНІВЕРСАЛЬНИЙ ПРИСТРІЙ ПОДАЧІ		
A4 210 x 297 мм (8,27 x 11,7 дюйма)	✓	✓	✓	✓	✓	✓
A5^{1.2} 148 x 210 мм (5,83 x 8,27 дюйма)	✓	✓	✓	✓	✓	✗
A6 105 x 148 мм (4,13 x 5,83 дюйма)	✓	✓	✗	✓	✗	✗
JIS B5 182 x 257 мм (7,17 x 10,1 дюйма)	✓	✓	✓	✓	✓	✗
Letter 215,9 x 279,4 мм (8,5 x 11 дюймів)	✓	✓	✓	✓	✓	✓
Legal 215,9 x 355,6	✓	✓	✓	✓	✓	✓

РОЗМІР І ТИП ПАПЕРУ	СТАНДАРТ- НИЙ ЛОТОК НА 250 АРКУШІВ	ПРИСТРІЙ ПОДАЧІ ДОКУМЕН- ТІВ ВРУЧНУ	ДОДАТКОВИЙ ПОДВІЙНИЙ ЛОТОК НА 650 АРКУШІВ		ЛОТОК НА 550 АРКУШІВ	ДВОСТО- РОННІЙ ДРУК
			ЛОТОК НА 550 АРКУШІВ	УНІВЕР- САЛЬНИЙ ПРИСТРІЙ ПОДАЧІ		
мм (8,5 x 14 дюймів)						
Executive 184,2 x 266,7 мм (7,25 x 10,5 дюйма)	✓	✓	✓	✓	✓	X
Oficio (Мехіко) 215,9 x 340,4 мм (8,5 x 13,4 дюйма)	✓	✓	✓	✓	✓	✓
Folio 215,9 x 330,2 мм (8,5 x 13 дюймів)	✓	✓	✓	✓	✓	✓
Statement 139,7 x 215,9 мм (5,5 x 8,5 дюйма)	✓	✓	X	✓	X	X
Haqaki 100 x 148 мм (3,94 x 5,83 дюйма)	✓	✓	X	✓	X	X
Універсаль- ний^{3,4} від 98,4 x 148 мм до 215,9 x 355,6 мм (від 3,87 x 5,83 дюйма до 8,5 x 14 дюймів)	✓	✓	X	✓	X	X

РОЗМІР І ТИП ПАПЕРУ	СТАНДАРТНИЙ ЛОТОК НА 250 АРКУШІВ	ПРИСТРІЙ ПОДАЧІ ДОКУМЕНТІВ ВРУЧНУ	ДОДАТКОВИЙ ПОДВІЙНИЙ ЛОТОК НА 650 АРКУШІВ		ЛОТОК НА 550 АРКУШІВ	ДВОСТОРОННІЙ ДРУК
			ЛОТОК НА 550 АРКУШІВ	УНІВЕРСАЛЬНИЙ ПРИСТРІЙ ПОДАЧІ		
Універсальний ^{3,4} від 76,2 x 127 мм до 215,9 x 355,6 мм (від 3 x 5 дюймів до 8,5 x 14 дюймів)	X	✓	X	✓	X	X
Універсальний ^{3,4} від 148 x 210 мм до 215,9 x 355,6 мм (від 5,83 x 8,27 дюйма до 8,5 x 14 дюймів)	✓	✓	✓	✓	✓	X
Універсальний ^{3,4} від 210 x 250 мм до 215,9 x 355,6 мм (від 8,27 x 11 дюймів до 8,5 x 14 дюймів)	✓	✓	✓	✓	✓	✓
Конверт 9 98,4 x 225,4 мм (3,875 x 8,9 дюйма)	✓	✓	X	✓	X	X
Конверт 10 104,8 x 241,3 мм (4,12 x 9,5 дюйма)	✓	✓	X	✓	X	X
Конверт DL	✓	✓	X	✓	X	X

РОЗМІР І ТИП ПАПЕРУ	СТАНДАРТ- НИЙ ЛОТОК НА 250 АРКУШІВ	ПРИСТРІЙ ПОДАЧІ ДОКУМЕН- ТІВ ВРУЧНУ	ДОДАТКОВИЙ ПОДВІЙНИЙ ЛОТОК НА 650 АРКУШІВ		ЛОТОК НА 550 АРКУШІВ	ДВОСТО- РОННІЙ ДРУК
			ЛОТОК НА 550 АРКУШІВ	УНІВЕР- САЛЬНИЙ ПРИСТРІЙ ПОДАЧІ		
110 x 220 мм (4,33 x 8,66 дюйма)						
Конверт C5 162 x 229 мм (6,38 x 9,01 дюйма)	✓	✓	X	✓	X	X
Конверт B5 176 x 250 мм (6,93 x 9,84 дюйма)	✓	✓	X	✓	X	X
Monarch 98,425 x 190,5 мм (3,875 x 7,5 дюйма)	✓	✓	X	✓	X	X

РОЗМІР І ТИП ПАПЕРУ	СТАНДАРТ-НИЙ ЛОТОК НА 250 АРКУШІВ	ПРИСТРІЙ ПОДАЧІ ДОКУМЕНТІВ ВРУЧНУ	ДОДАТКОВИЙ ПОДВІЙНИЙ ЛОТОК НА 650 АРКУШІВ		ЛОТОК НА 550 АРКУШІВ	ДВОСТО-РОННІЙ ДРУК
			ЛОТОК НА 550 АРКУШІВ	УНІВЕР-САЛЬНИЙ ПРИСТРІЙ ПОДАЧІ		
Інший конверт⁵ від 98,4 x 162 мм до 176 x 250 мм (від 3,87 x 6,38 дюймів до 6,93 x 9,84 дюйма)	✓	✓	Х	✓	Х	Х

¹ Завантажуйте папір такого розміру в лоток 1 та пристрій подачі документів вручну, довшим краєм уперед у принтер.
² Завантажуйте папір такого розміру в лоток 2, лоток 3 та універсальний пристрій подачі, довшим краєм уперед у принтер.
³ У разі вибору параметра «Універсальний» сторінка форматується для розміру 215,9 x 355,6 мм (8,5 x 14 дюймів), якщо інше не визначено програмним забезпеченням.
⁴ Завантажте вузький папір коротким краєм у принтер.
⁵ У разі вибору параметра «Інший конверт» сторінка форматується для розміру 215,9 x 355,6 мм (8,5 x 14 дюймів), якщо інший розмір не визначений програмним забезпеченням.

ПІДТРИМУВАНІ ТИПИ ПАПЕРУ

- Ваша модель принтера може комплектуватись подвійним лотком на 650 аркушів, який складається з лотка на 550 аркушів та вбудованого універсального пристрою подачі на 100 аркушів. Лоток на 550 аркушів подвійного лотка на 650 аркушів підтримує ті самі типи паперу, що й лоток на 550 аркушів. Вбудований універсальний пристрій подачі підтримує різні розміри, типи та щільність паперу.
- Друк на наклейках, конвертах та картоні завжди виконується зі швидкістю 25 сторінок на хвилину.

ТИП ПАПЕРУ	СТАНДАРТ- НИЙ ЛОТОК НА 250 АРКУШІВ	ПРИСТРІЙ ПОДАЧІ ДОКУМЕН- ТІВ ВРУЧНУ	ДОДАТКОВИЙ ПОДВІЙНИЙ ЛОТОК НА 650 АРКУШІВ		ЛОТОК НА 550 АРКУШІВ	ДВОСТО- РОННИЙ ДРУК
			ЛОТОК НА 550 АРКУШІВ	УНІВЕР- САЛЬНИЙ ПРИСТРІЙ ПОДАЧІ		
Звичайний папір	✓	✓	✓	✓	✓	✓
Папір зі вторинної сировини	✓	✓	✓	✓	✓	✓
Глянцевий картон	✓	✓	✓	✓	✓	✓
Для документів	✓	✓	✓	✓	✓	✓
Фірмовий бланк	✓	✓	✓	✓	✓	✓
Папір із попереднім друком	✓	✓	✓	✓	✓	✓
Кольоровий папір	✓	✓	✓	✓	✓	✓
Легкий папір	✓	✓	✓	✓	✓	✓
Папір високої щільності	✓	✓	✓	✓	✓	✓
Папір зі шорсткою текстурою/з волокнами бавовни	✓	✓	✓	✓	✓	✓
Картон	✓	✓	✓	✓	✓	Х
Тонкий картон	✓	✓	✓	✓	✓	Х
Конверти	✓	✓	Х	✓	Х	Х

ТИП ПАПЕРУ	СТАНДАРТ- НИЙ ЛОТОК НА 250 АРКУШІВ	ПРИСТРІЙ ПОДАЧІ ДОКУМЕН- ТІВ ВРУЧНУ	ДОДАТКОВИЙ ПОДВІЙНИЙ ЛОТОК НА 650 АРКУШІВ		ЛОТОК НА 550 АРКУШІВ	ДВОСТО- РОННИЙ ДРУК
			ЛОТОК НА 550 АРКУШІВ	УНІВЕР- САЛЬНИЙ ПРИСТРІЙ ПОДАЧІ		
Наклейки	✓	✓	✓	✓	✓	✓
Вінілові наклейки	✓	✓	✓	✓	✓	Х

ПІДТРИМУВАНА ЩІЛЬНІСТЬ ПАПЕРУ

- Ваша модель принтера може комплектуватись подвійним лотком на 650 аркушів, який складається з лотка на 550 аркушів та вбудованого універсального пристрою подачі на 100 аркушів. Лоток на 550 аркушів подвійного лотка на 650 аркушів підтримує ті самі типи паперу, що й лоток на 550 аркушів. Вбудований універсальний пристрій подачі підтримує різні розміри, типи та щільність паперу.
- Друк на наклейках, конвертах та картоні завжди виконується зі швидкістю 25 сторінок на хвилину.

ТИП І ЩІЛЬНІСТЬ ПАПЕРУ	СТАНДАРТ- НИЙ ЛОТОК НА 250 АРКУШІВ	ПРИСТРІЙ ПОДАЧІ ДОКУМЕН- ТІВ ВРУЧНУ	ДОДАТКОВИЙ ПОДВІЙНИЙ ЛОТОК НА 650 АРКУШІВ		ЛОТОК НА 550 АРКУШІВ	ДВОСТО- РОННИЙ ДРУК
			ЛОТОК НА 550 АРКУШІВ	УНІВЕР- САЛЬНИЙ ПРИСТРІЙ ПОДАЧІ		
Легкий папір ¹ 60–74,9 г/м ² довговолокни- стий (16–19,9 фунта, для документів)	✓	✓	✓	✓	✓	✓
Звичайний папір 75–90,3 г/м ² довговолокни- стий (20–24 фунти, для документів)	✓	✓	✓	✓	✓	✓
Папір високої щільності	✓	✓	✓	✓	✓	✓

ТИП І ЩІЛЬНІСТЬ ПАПЕРУ	СТАНДАРТ- НИЙ ЛОТОК НА 250 АРКУШІВ	ПРИСТРІЙ ПОДАЧІ ДОКУМЕН- ТІВ ВРУЧНУ	ДОДАТКОВИЙ ПОДВІЙНИЙ ЛОТОК НА 650 АРКУШІВ		ЛОТОК НА 550 АРКУШІВ	ДВОСТО- РОННІЙ ДРУК
			ЛОТОК НА 550 АРКУШІВ	УНІВЕР- САЛЬНИЙ ПРИСТРІЙ ПОДАЧІ		
90,3–105 г/м ² довговолокни- стий (24,1–28 фунтів, для документів)						
Картон 105,1–162 г/м ² довговолокни- стий (28,1–47 фунтів, для документів)	✓ ₂	✓ ₂	✓ ₃	✓ ₃	✓ ₃	Х
Паперові наклейки ⁴ 131 г/м ² (35 фунтів, для документів)	✓	✓	✓	✓	✓	✓
Вінілові наклейки ⁴ 131 г/м ² (35 фунтів, для документів)	✓	✓	✓	✓	✓	Х

ТИП І ЩІЛЬНІСТЬ ПАПЕРУ	СТАНДАРТ-НИЙ ЛОТОК НА 250 АРКУШІВ	ПРИСТРІЙ ПОДАЧІ ДОКУМЕНТІВ ВРУЧНУ	ДОДАТКОВИЙ ПОДВІЙНИЙ ЛОТОК НА 650 АРКУШІВ		ЛОТОК НА 550 АРКУШІВ	ДВОСТО-РОННІЙ ДРУК
			ЛОТОК НА 550 АРКУШІВ	УНІВЕР-САЛЬНИЙ ПРИСТРІЙ ПОДАЧІ		
Конверти ^{5,6} 60–105 г/м ² (16–28 фунтів, для документів)	✓	✓	х	✓	✓	х

¹ Для паперу щільністю менше ніж 75 г/м² (20 фунтів), для типу паперу слід встановити налаштування «Легкий папір». Недотримання цієї вимоги може призвести до надмірного скручування паперу, що спричинить проблеми з подачею, особливо в більш вологих середовищах.

² Підтримується картон щільністю до 200 г/м² (110 фунтів).

³ Підтримується картон щільністю до 162 г/м² (90 фунтів).

⁴ Наклейки та інші спеціальні носії не завжди підтримуються та підлягають перевірці на прийнятність.

⁵ Максимальна щільність паперу для документів із 100% волокнами бавовни – 24 фунти.

⁶ Обмеження для 28-фунтових конвертів для документів становить 25% волокон бавовни.

Налаштування, встановлення і конфігурація

Цей розділ містить:

Вибір місця розташування для принтера	32
Під'єднання кабелів	34
Налаштування та використання додатків на головному екрані	35
Налаштування та використання функцій доступу.....	41
Завантаження паперу та спеціальних носіїв.....	43
Оновлення та переміщення.....	51
Додаток Xerox® Easy Assist	60
Мережа	64
Друк сторінки з налаштуваннями меню.....	65

Вибір місця розташування для принтера

- Залиште достатньо простору для відкривання лотків, кришок та дверцят, а також для встановлення додаткового обладнання.
- Встановлюйте принтер поблизу електричної розетки.

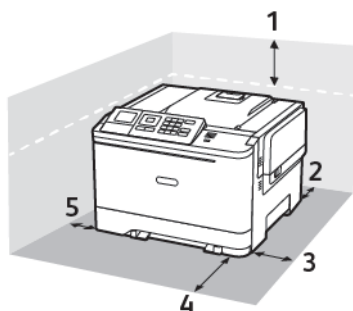
⚠ Попередження. Щоб уникнути ризику займання чи ураження електричним струмом, під'єднайте кабель живлення до належно заземленої електричної розетки з відповідною напругою, яка розташована біля пристрою і до якої легко дотягтися.

⚡ УВАГА — НЕБЕЗПЕКА УРАЖЕННЯ СТРУМОМ. Щоб запобігти ризику ураження електричним струмом, не встановлюйте та не використовуйте цей пристрій поблизу джерел волоти чи у вологих місцях.

- Упевніться, що циркуляція повітря в приміщенні відповідає останній редакції стандарту ASHRAE 62 або стандарту CEN Technical Committee 156.
- Принтер має розташовуватися на плоскій, міцній та стійкій поверхні.
- Інші вимоги
 - Принтер має бути чистим, сухим та незапиленним.
 - Запобігайте потраплянню у принтер скріпок чи скоб.
 - Принтер має розташовуватись подалі від повітряних потоків кондиціонерів, обігрівачів та вентиляторів.
 - Оберегайте принтер від впливу прямого сонячного проміння і високої вологості.
- Дотримуйтеся температурного діапазону.

Робоча температура	10-32,2°C (50-90°F)
--------------------	---------------------

- Для належної вентиляції навколо принтера має бути достатньо простору, а саме:



1	Верх	254 мм (10 дюймів)
2	Задня сторона	102 мм (4 дюйма)

3	Права сторона	76 мм (3 дюйма)
4	Передня сторона	508 мм (20 дюймів)
5	Ліва сторона	76 мм (3 дюйма)

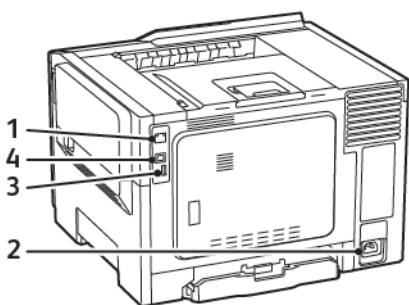
Під'єднання кабелів

⚡ УВАГА — НЕБЕЗПЕКА УРАЖЕННЯ СТРУМОМ. Щоб уникнути ризику ураження електричним струмом, не налаштовуйте цей пристрій (функції факсу чи телефону) і не під'єднуйте жодні кабелі, наприклад кабель живлення, під час грози із блискавкою.

⚠ Попередження. Щоб уникнути ризику займання чи ураження електричним струмом, під'єднуйте кабель живлення до належно заземленої електричної розетки з відповідною напругою, яка розташована біля пристрою і до якої легко дотягтися.

⚠ Попередження. Щоб уникнути ризику займання чи ураження електричним струмом, використовуйте лише доданий до цього пристрою кабель живлення або авторизований виробником пристрою замінник.

⚠ Попередження. Щоб уникнути втрати даних чи несправності принтера, не торкайтеся кабелю USB, будь-яких адаптерів бездротової мережі або принтера в зазначених ділянках під час активованого друку.



	ВИКОРИСТОВУЙТЕ	ДО
1	Порт Ethernet	Використовується для під'єднання принтера до мережі.
2	Роз'єм для кабелю живлення	Використовується для під'єднання принтера до електричної розетки.
3	Порт USB	Під'єднайте клавіатуру чи будь-який сумісний варіант. Цей порт доступний лише на певних моделях принтерів.
4	USB-порт принтера	Використовується для під'єднання принтера до комп'ютера.

Налаштування та використання додатків на головному екрані


 Примітка. Ці програми підтримуються лише на деяких моделях принтера.

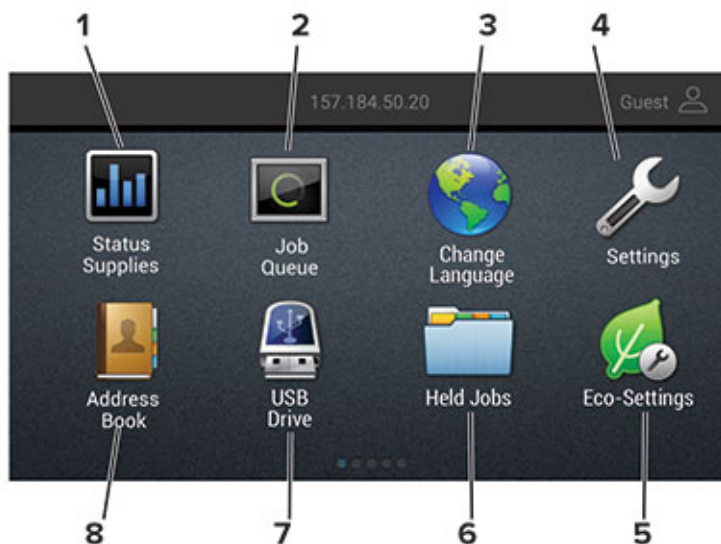
ПОШУК ІР-АДРЕСИ ПРИНТЕРА

Щоб переглянути IP-адресу принтера, відкрийте головний екран. IP-адреса відображається у вигляді чотирьох наборів цифр, розділених крапками, наприклад 123.123.123.123.

Якщо використовується проксі-сервер, вимкніть його на деякий час, щоб коректно завантажити вебсторінку.

ВИКОРИСТАННЯ ГОЛОВНОГО ЕКРАНА

 Примітка. Ваш головний екран може різнитися, залежно від параметрів, налаштувань адміністратора та активних вбудованих рішень.



ТОРКНІТЬ		ЩОБ
1	Стан витратних матеріалів	<ul style="list-style-type: none"> Показувати попередження або повідомлення про помилку щоразу, коли принтер потребує втручання для продовження обробки. Переглянути додаткову інформацію про попередження чи повідомлення принтера та про те, як їх видалити. <p>Доступ до цих параметрів можна також отримати, якщо торкнутись верхньої частини головного екрана.</p>
2	Черга завдань	<p>Відобразити усі поточні завдання друку.</p> <p>Доступ до цих параметрів можна також отримати, якщо торкнутись верхньої частини головного екрана.</p>
3	Зміна мови	Змінити мову на дисплеї.
4	Налаштування	Доступ до меню принтера.
5	Еконалаштування	Керувати параметрами споживання енергії, шуму, тонера та використання паперу.
6	Утримувані завдання	Показати завдання друку, які утримуються в пам'яті принтера.
7	USB-накопичувач	Надрукувати фотографії та документи з накопичувача.
8	Адресна книга	Керувати списком контактів, до якого мають доступ інші програми на принтері.

ВИКОРИСТАННЯ ПРОГРАМИ НАЛАШТУВАННЯ ДИСПЛЕЯ

Перш ніж користуватись програмою, виконайте таке:

- Відкрийте вбудований вебсервер і налаштуйте програму.
- Увімкніть і налаштуйте параметри слайд-шоу та шпалер.

Зміна шпалер

1. На головному екрані торкніть **Зміна шпалер**.
2. Виберіть потрібне зображення.
3. Застосуйте зміни.

Запуск показу слайдів із USB-накопичувача

1. Вставте USB-накопичувач у USB-порт.
2. На головному екрані торкніть **Показ слайдів**.

Зображення будуть відображатись в алфавітному порядку.



Примітка. Після початку показу слайдів можна вийняти накопичувач, проте зображення не будуть збережені на принтері. Якщо показ слайдів зупиниться, знову вставте накопичувач, щоб переглянути зображення.

НАЛАШТУВАННЯ ПАРАМЕТРІВ ЕКОРЕЖИМУ

1. На головному екрані торкніть **Еконалаштування**.
2. Налаштуйте екорезим або заплановані режими живлення.
3. Застосуйте зміни.

КЕРУВАННЯ ЗАКЛАДКАМИ

Створення закладок

Закладки можна використовувати для друку часто використовуваних документів, які зберігаються на серверах або в мережі.

1. Відкрийте веббраузер і введіть IP-адресу принтера в полі адреси.
 - На головному екрані принтера перегляньте IP-адресу принтера. IP-адреса відображається у вигляді чотирьох наборів цифр, розділених крапками, наприклад 123.123.123.123.
 - Якщо використовується проксі-сервер, вимкніть його на деякий час, щоб коректно завантажити вебсторінку.
2. Клацніть **Налаштування закладок > Додати закладку**, тоді введіть унікальну назву для закладки.

3. Виберіть тип протоколу адреси, а потім виконайте одну з таких дій:
 - для HTTP та HTTPS введіть URL-адресу, яка буде використовувати для закладки;
 - для HTTPS потрібно обов'язково використовувати ім'я хосту замість IP-адреси. Наприклад, слід вводити `myWebsite.com/sample.pdf` замість `123.123.123.123/sample.pdf`. окрім того, слід упевнитися, що ім'я хосту збігається зі значенням у полі «Загальна назва» у сертифікаті сервера. Докладніше про отримання значення в полі «Загальна назва» у сертифікаті сервера див. довідку у веббраузері.
 - для FTP введіть FTP-адресу. Наприклад, `myServer/myDirectory`. Вкажіть порт FTP. Порт 21 – стандартний порт для надсилання команд;
 - Для SMB введіть адресу мережевої папки. Наприклад, `myServer/myShare/myFile.pdf`. Введіть ім'я мережевого домена.
 - У разі потреби виберіть тип автентифікації для FTP та SMB.

Щоб обмежити доступ до вкладки, введіть PIN-код.



Примітка. Додаток підтримує файли таких типів: PDF, JPEG, TIFF та вебсторінки на основі HTML. Інші типи файлів на кшталт DOCX в XLXS підтримуються окремими моделями принтера.

4. Клацніть **Зберегти**.
5. Для керування закладками, клацніть **Налаштування закладок**.

Створення папок

1. Відкрийте веббраузер і введіть IP-адресу принтера в полі адреси.
 - На головному екрані принтера перегляньте IP-адресу принтера. IP-адреса відображається у вигляді чотирьох наборів цифр, розділених крапками, наприклад `123.123.123.123`.
 - Якщо використовується проксі-сервер, вимкніть його на деякий час, щоб коректно завантажити вебсторінку.

2. Клацніть **Налаштування закладок > Додати папку**, тоді введіть унікальну назву для папки.



Примітка. Щоб обмежити доступ до папки, введіть PIN-код.

3. Клацніть **Зберегти**.
 - Ви можете створювати папки чи закладки в межах компанії. Щоб створити закладку, див. [Створення закладок](#).
 - Для керування папками клацніть **Налаштування закладок**.

КЕРУВАННЯ КОНТАКТАМИ

Додавання контактів

1. Відкрийте веббраузер і введіть IP-адресу принтера в полі адреси.
 - На головному екрані принтера перегляньте IP-адресу принтера. IP-адреса відображається у вигляді чотирьох наборів цифр, розділених крапками, наприклад 123.123.123.123.
 - Якщо використовується проксі-сервер, вимкніть його на деякий час, щоб коректно завантажити вебсторінку.
2. Натисніть **Адресна книга**.
3. Додайте контакт у розділі «Контакти».



Примітка. Контакт можна призначити одній чи кільком групам.

4. Якщо потрібно, визначте способи входу в систему, щоб дозволити доступ до програми.
5. Застосуйте зміни.

Додавання груп

1. Відкрийте веббраузер і введіть IP-адресу принтера в полі адреси.
 - На головному екрані принтера перегляньте IP-адресу принтера. IP-адреса відображається у вигляді чотирьох наборів цифр, розділених крапками, наприклад 123.123.123.123.
 - Якщо використовується проксі-сервер, вимкніть його на деякий час, щоб коректно завантажити вебсторінку.
2. Натисніть **Адресна книга**.
3. Додайте назву групи у розділі «Групи контактів».



Примітка. Групі можна призначити один або більше контактів.

4. Застосуйте зміни.

Редагування контактів або груп

1. Відкрийте веббраузер і введіть IP-адресу принтера в полі адреси.
 - На головному екрані принтера перегляньте IP-адресу принтера. IP-адреса відображається у вигляді чотирьох наборів цифр, розділених крапками, наприклад 123.123.123.123.
 - Якщо використовується проксі-сервер, вимкніть його на деякий час, щоб коректно завантажити вебсторінку.
2. Натисніть **Адресна книга**.

3. Виконайте одну з таких дій:
 - Клацніть ім'я контакту у розділі «Контакти», тоді відредагуйте інформацію.
 - Клацніть назву групи у розділі «Групи контактів», тоді відредагуйте інформацію.
4. Застосуйте зміни.

Видалення контактів або груп

1. Відкрийте веббраузер і введіть IP-адресу принтера в полі адреси.
 - На головному екрані принтера перегляньте IP-адресу принтера. IP-адреса відображається у вигляді чотирьох наборів цифр, розділених крапками, наприклад 123.123.123.123.
 - Якщо використовується проксі-сервер, вимкніть його на деякий час, щоб коректно завантажити вебсторінку.
2. Натисніть **Адресна книга**.
3. Виконайте одну з таких дій:
 - У розділі «Контакти» виберіть контакт, який потрібно видалити.
 - У розділі «Групи контактів» виберіть назву групи, яку потрібно видалити.

Налаштування та використання функцій доступу

Ці функції підтримуються лише на деяких моделях принтерів.

УВІМКНЕННЯ ГОЛОСОВИХ ПІДКАЗОК

НАВІГАЦІЯ ПО ЕКРАНУ ЗА ДОПОМОГОЮ ЖЕСТІВ

- Жести можна використовувати лише тоді, коли активовано голосові підказки.
- Увімкніть функцію збільшення, щоб скористатися функцією масштабування та панорамування за допомогою жестів.
- Використовуйте фізичну клавіатуру, щоб ввести символи й налаштувати певні параметри.

ЖЕСТ	ФУНКЦІЯ
Подвійне торкання	Вибір параметра чи пункту на екрані.
Потрійне торкання	Збільшення або зменшення тексту та зображень.
Проведення вправо або вниз	Перехід до наступного елемента на екрані.
Проведення вліво або вгору	Перехід до попереднього елемента на екрані.
З'єднання	Доступ до частин збільшеного зображення, які виходять за межі екрана. Цей жест вимагає використання двох пальців, щоб перетягувати збільшене зображення.
Проведення вгору і вліво	Вихід із програми і повернення на головний екран.
Проведення вниз і вліво	<ul style="list-style-type: none"> • Скасування завдання. • Повернення до попередніх налаштувань. • Вихід із відображуваного екрана без зміни будь-яких налаштувань чи значень.
Протягування вгору і вниз	Повторення голосової підказки.

УВІМКНЕННЯ РЕЖИМУ ЗБІЛЬШЕННЯ

1. На панелі керування натисніть та утримуйте клавішу **5**, доки не почуєте голосового повідомлення.
2. Виберіть пункт **Режим збільшення**.
3. Виберіть **ОК**.

Докладнішу інформацію щодо переходу на екран збільшення шукайте в розділі [Навігація по екрану за допомогою жестів](#).

НАЛАШТУВАННЯ ТЕМПУ МОВЛЕННЯ ГОЛОСОВИХ ПІДКАЗОК

1. На головному екрані виберіть **Налаштування > Пристрій > Спеціальні можливості > Темп мовлення**.
2. Виберіть темп мовлення.

КОРИСТУВАННЯ КЛАВІАТУРОЮ НА ДИСПЛЕЇ

Виконайте одну чи кілька з наведених нижче дій:

- Протягніть пальцем по кнопці, щоб з'явився символ.
- Підніміть палець, щоб ввести чи вставити символ у полі.
- Виберіть **Backspace**, щоб видалити символи.
- Щоб прослуховувати вміст у полі введення, виберіть **Tab**, тоді виберіть **Shift + Tab**.


УВІМКНЕННЯ ПРОМОВЛЯННЯ ПАРОЛІВ АБО ПЕРСОНАЛЬНИХ ІДЕНТИФІКАЦІЙНИХ КОДІВ.

1. На головному екрані виберіть **Налаштування > Пристрій > Спеціальні можливості > Промовляння паролів/PIN-кодів**.
2. Увімкніть налаштування.

Завантаження паперу та спеціальних носіїв

НАЛАШТУВАННЯ РОЗМІРУ Й ТИПУ ПАПЕРУ

1. На панелі керування виберіть **Налаштування > Paper (Папір) > Tray Configuration (Конфігурація лотка) > Paper Size/Type (Розмір/Тип паперу)**, виберіть джерело паперу.


Для моделей принтерів без сенсорного екрана натискайте , щоб вибрати налаштування.

2. Виберіть розмір і тип паперу.

НАЛАШТУВАННЯ УНІВЕРСАЛЬНИХ ПАРАМЕТРІВ ПАПЕРУ

1. На панелі керування перейдіть до:

Settings (Налаштування) > Paper (Папір) > Media Configuration (Налаштування носіїв) > Universal Setup (Універсальне налаштування)

Для моделей принтерів без сенсорного екрана натискайте , щоб вибрати налаштування.

2. Налаштуйте параметри.

ЗАВАНТАЖЕННЯ ЛОТКІВ

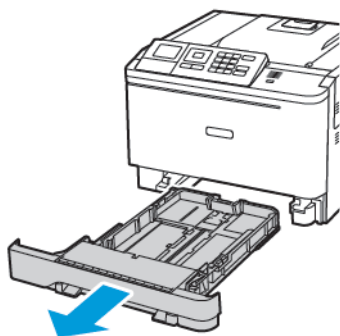


УВАГА — НЕБЕЗПЕКА ПЕРЕКИДАННЯ. Щоб зменшити ризик втрати рівноваги пристрою, всі лотки потрібно завантажувати окремо. Усі лотки слід тримати закритими, поки вони не знадобляться.


1. Вийміть лоток.

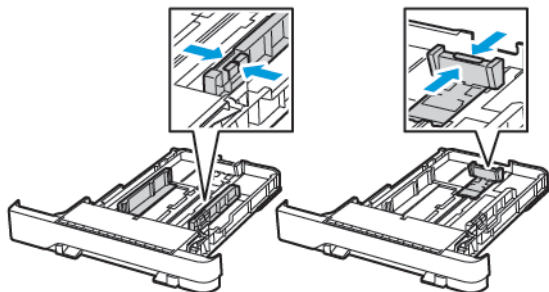


Примітка. Щоб уникнути застрягання паперу, не виймайте лотки, поки принтер працює.



2. Налаштуйте напрямні відповідно до розміру паперу, який завантажується.

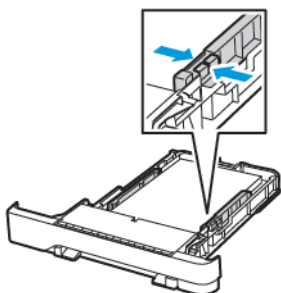
 Примітка. Для розташування напрямних використовуйте індикатори внизу лотка.



3. Перш ніж завантажувати папір, зігніть, тоді розгорніть аркуші паперу віялом та вирівняйте краї паперу.

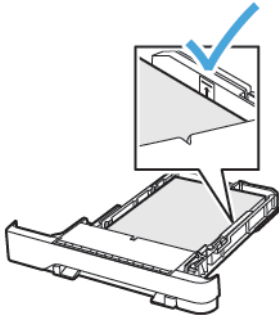


4. Завантажте стос паперу стороною для друку догори й перевірте, чи бічні напрямні прилягають до паперу.



- Для одностороннього друку завантажуйте фірмові бланки в лоток лицьовою стороною догори й шапкою до передньої частини лотка.
- Для двостороннього друку завантажуйте фірмові бланки в лоток лицьовою стороною донизу й шапкою до задньої частини лотка.
- Слідкуйте, щоб папір не ковзав у лотку.

- Щоб папір не застряг, упевніться, що висота стосу нижча за позначку максимальної кількості паперу.




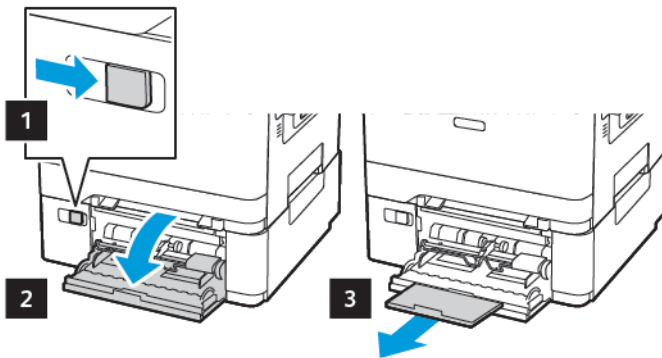
5. Вставте лоток.

Якщо потрібно, на панелі керування налаштуйте розмір і тип паперу відповідно до завантаженого паперу.

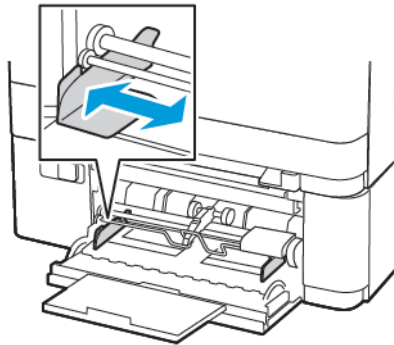
ЗАВАНТАЖЕННЯ В УНІВЕРСАЛЬНИЙ ПРИСТРІЙ ПОДАЧІ

1. Відкрийте універсальний пристрій подачі.

 Примітка. Універсальний пристрій подачі доступний лише на певних моделях принтерів.



2. Налаштуйте напрямні відповідно до розміру паперу, який завантажується.

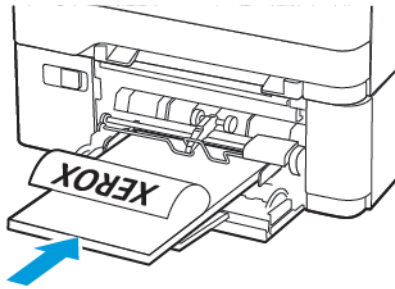


3. Перш ніж завантажувати папір, зігніть, тоді розгорніть аркуші паперу в'ялом та вирівняйте краї паперу.

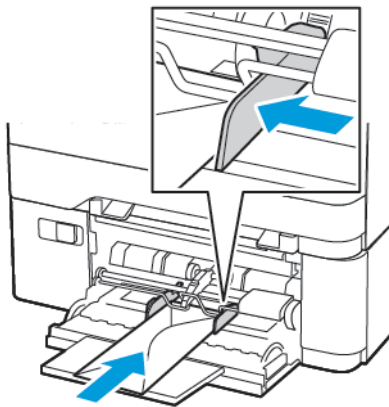


4. Завантажте папір.

- Завантажуйте папір, картон і фірмові бланки стороною для друку донизу й верхнім краєм у принтер.



- Завантажуйте конверти клапаном догори і впритул до правої напрямної.

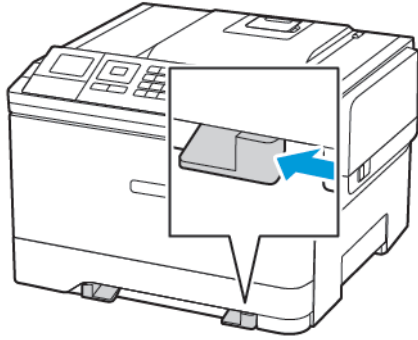


Попередження. Не використовуйте конверти з марками, скобами, застібками, віконцями/ отворами, підкладкою з покриттям, самоклеючими стрічками.

5. На панелі керування налаштуйте розмір і тип паперу відповідно до завантаженого паперу.

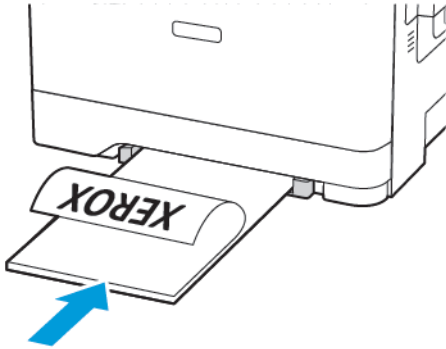
ЗАВАНТАЖЕННЯ У ПРИСТРІЙ ПОДАЧІ ДОКУМЕНТІВ ВРУЧНУ

1. Налаштуйте напрямні відповідно до розміру паперу, який завантажуються.

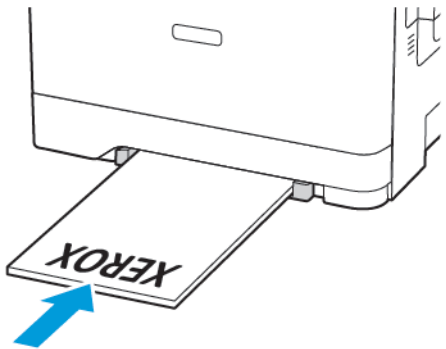


2. Завантажте аркуш паперу стороною для друку донизу.

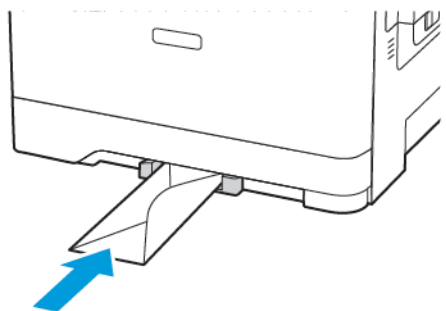
- Для одностороннього друку завантажуйте фірмові бланки стороною для друку донизу і верхнім краєм у принтер.




- Для двостороннього друку завантажуйте фірмові бланки стороною для друку догори й верхнім краєм у принтер.



- Завантажуйте конверти клапаном догори і впритул до правої напрямної.



3. Подавайте папір, поки не захопиться його передній край.

 **Попередження.** Щоб уникнути застрягання паперу, не влихайте папір у пристрій подачі документів вручну.

ПОВ'ЯЗАНІ ЛОТКИ

1. Відкрийте веббраузер і введіть IP-адресу принтера в полі адреси.
IP-адресу принтера можна переглянути на головному екрані. IP-адреса відображається у вигляді чотирьох наборів цифр, розділених крапками, наприклад 123.123.123.123.
2. Клацніть **Налаштування > Папір > Конфігурація лотка**.
3. Задайте однаковий тип і розмір паперу для лотків, які ви зв'язуєте.
4. Збережіть налаштування.
5. Клацніть **Налаштування > Пристрій > Обслуговування > Меню конфігурації > Конфігурація лотка**.
6. Для параметра «Прив'язка лотка» встановіть значення **Автоматично**.
7. Збережіть налаштування.

Щоб відв'язати лотки, переконайтеся, що жодні з них не мають однакових налаштувань типу і розміру паперу.



Попередження. Температура термофіксатора змінюється, залежно від вказаного типу паперу. Щоб уникнути проблем з друком, налаштовуйте параметр типу паперу відповідно до паперу, завантаженого в лоток.

Оновлення та переміщення

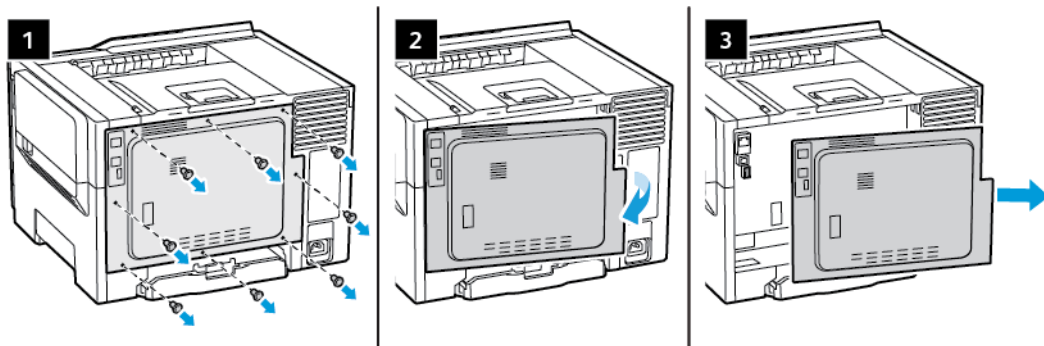
ОБЛАДНАННЯ

Доступ до плати керування

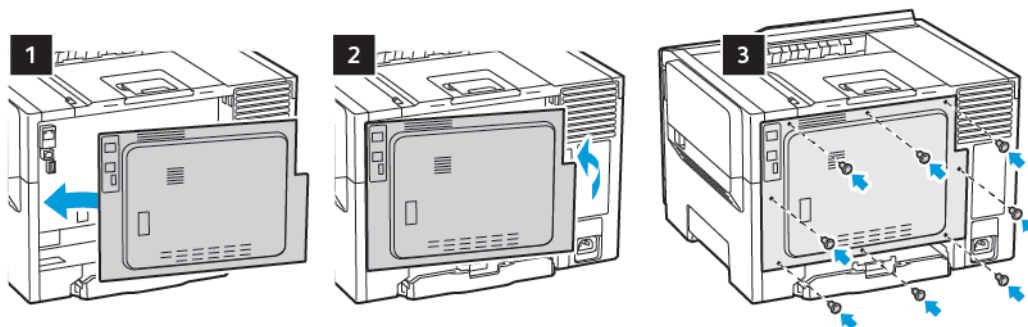
⚠ УВАГА — НЕБЕЗПЕКА УРАЖЕННЯ СТРУМОМ. Щоб запобігти ризику ураження електричним струмом в разі доступу до плати керування чи встановлення додаткового приладдя або пристроїв пам'яті через певний час після налаштування принтера, вимкніть його, відключіть кабель живлення від електричної розетки, після чого переходьте до роботи. Якщо у вас є інші пристрої, підключені до принтера, їх потрібно також вимкнути та відключити всі кабелі, під'єднані до принтера.

1. Вимкніть принтер.
2. Від'єднайте кабель живлення від електричної розетки, а тоді від принтера.
3. За допомогою плоскої викрутки зніміть кришку доступу до плати керування.

⚠ Попередження. Електронні компоненти плати керування легко пошкодити статичною електрикою. Торкніть металеву поверхню на принтері, перш ніж торкатись будь-яких електронних компонентів чи роз'ємів плати керування.



4. Прикріпіть кришку доступу.




5. Підключіть шнур живлення до принтера та ввімкніть його в електричну розетку.

⚠ УВАГА — МОЖЛИВЕ УШКОДЖЕННЯ. Щоб уникнути ризику займання чи ураження електричним струмом, під'єднайте кабель живлення до належно заземленої електричної розетки з відповідною напругою, яка розташована біля пристрою і до якої легко дотягтися.

6. Увімкніть живлення принтера.

Встановлення додаткових лотків

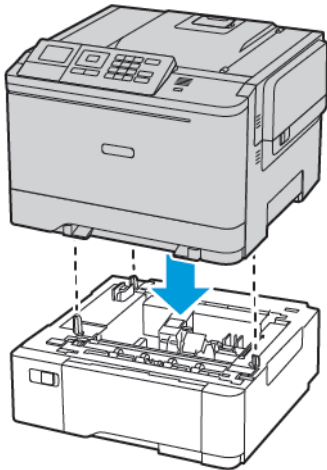
 Примітка. Залежно від моделі принтера можна встановити додатковий подвійний лоток на 650 аркушів.

⚡ УВАГА — НЕБЕЗПЕКА УРАЖЕННЯ СТРУМОМ. Щоб запобігти ризику ураження електричним струмом в разі доступу до плати керування чи встановлення додаткового приладдя або пристроїв пам'яті через певний час після налаштування принтера, вимкніть його, відключіть кабель живлення від електричної розетки, після чого переходьте до роботи. Якщо у вас є інші пристрої, підключені до принтера, їх потрібно також вимкнути та відключити всі кабелі, під'єднані до принтера.

1. Вимкніть принтер.
2. Від'єднайте кабель живлення від електричної розетки, а тоді від принтера.
3. Розпакуйте додатковий лоток і зніміть весь пакувальний матеріал.

4. Вирівняйте принтер з додатковим лотком і опустіть його на місце.

УВАГА — МОЖЛИВЕ УШКОДЖЕННЯ. Якщо вага принтера перевищує 18 кг (40 фунтів), для безпечного його піднімання може знадобитися двоє або більше людей.



5. Підключіть шнур живлення до принтера та ввімкніть його в електричну розетку.

УВАГА — МОЖЛИВЕ УШКОДЖЕННЯ. Щоб уникнути ризику займання чи ураження електричним струмом, під'єднуйте кабель живлення до належно заземленої електричної розетки з відповідною напругою, яка розташована біля пристрою і до якої легко дотягтися.

6. Увімкніть живлення принтера.

Додайте лоток у драйвері принтера, щоб він став доступним для завдань друку. Докладніше про це див. [Додавання опцій, доступних у драйвері принтера.](#)

ВСТАНОВЛЕННЯ ТА ОНОВЛЕННЯ ПРОГРАМНОГО ЗАБЕЗПЕЧЕННЯ, ДРАЙВЕРІВ ТА ВБУДОВАНОГО ПРОГРАМНОГО ЗАБЕЗПЕЧЕННЯ

Встановлення програмного забезпечення

Перш ніж встановлювати програмне забезпечення драйвера принтера, упевніться, що принтер підключено до розетки, живлення ввімкнено, пристрій належним чином з'єднаний і має дійсну IP-адресу. Зазвичай IP-адреса відображається у верхньому правому кутку панелі керування.

Щоб переглянути IP-адресу принтера, див. розділ [Пошук IP-адреси принтера.](#)



Примітка. Якщо диск *Програмне забезпечення і документація* недоступний, завантажте найновіші драйвери зі сторінки www.xerox.com/drivers

Вимоги до операційної системи

- Windows 7 SP1, Windows 8, Windows 8.1, Windows 10, Windows 11, Windows Server 2008 R2, Windows Server 2012, Windows Server 2016, Windows Server 2019 і Windows Server 2022.
- macOS версії 10.14 або пізнішої.
- UNIX та Linux: принтер підтримує під'єднання до різноманітних платформ UNIX через мережевий інтерфейс.

Встановлення драйверів принтера для мережевого принтера Windows

1. Вставте диск *Програмне забезпечення і документація* у відповідний пристрій для зчитування дисків на комп'ютері. Якщо програма встановлення не запуститься автоматично, виберіть на комп'ютері відповідний диск і двічі клацніть файл встановлення **Setup.exe**.
2. Клацніть **Xerox Smart Start — Інсталятор драйвера (рекомендовано)**.
3. У ліцензійній угоді клацніть **Я погоджуюсь**.
4. Виберіть ваш принтер у переліку виявлених принтерів.
Якщо ви встановлюєте драйвер для мережевого принтера, і він не відображається у списку, клацніть **Не відображається принтер? І введіть IP-адресу свого принтера**.
Щоб переглянути IP-адресу свого принтера, перегляньте розділ **Пошук IP-адреси принтера**.
5. Клацніть **Швидке встановлення**.
З'явиться повідомлення про успішне встановлення.
6. Щоб завершити встановлення і закрити вікно програми встановлення, клацніть **Готово**.

Встановлення zip-файлу драйвера друку Windows

Драйвери друку можна завантажити з сайту Xerox.com у вигляді zip-файлу, а тоді встановити їх на комп'ютер за допомогою майстра додавання принтерів Windows.

Щоб встановити драйвер друку з файлу .zip:

1. Завантажте і розпакуйте потрібний zip-файл у локальний каталог на комп'ютері.
2. На комп'ютері відкрийте **панель керування** і виберіть **Пристрої і принтери > Додати принтер**.
3. Клацніть **Потрібний принтер відсутній у списку**, а тоді клацніть **Додати локальний або мережевий принтер з параметрами, заданими вручну**.
4. Щоб використати попередньо налаштований порт, виберіть **Використовувати наявний порт**, а тоді у списку виберіть стандартний порт TCP/IP.
5. Щоб створити стандартний порт TCP/IP:
 - a. Виберіть **Створити новий порт**.
 - b. Для типу порту виберіть **Стандартний порт TCP/IP**, а тоді клацніть **Далі**.
 - c. Введіть ім'я хоста або IP-адресу принтера в полі **Ім'я хоста або IP-адреса**.
 - d. Щоб вимкнути цю функцію, зніміть позначку для пункту **Надсилати запит на принтер і автоматично вибирати драйвер**, а тоді натисніть **Далі**.

6. Клацніть **Установити з диска**.
7. Клацніть **Огляд**. Знайдіть і виберіть файл driver.inf для вашого принтера. Клацніть **Відкрити**.
8. Виберіть модель вашого принтера і натисніть **Далі**.
9. Якщо драйвер принтера вже встановлено і на екрані з'явиться відповідний запит, клацніть **Використати встановлений драйвер (рекомендовано)**.
10. У полі Ім'я принтера введіть ім'я для вашого принтера.
11. Щоб встановити драйвер принтера, клацніть **Далі**.
12. Якщо потрібно, встановіть принтер як принтер за замовчуванням.



Примітка. Перш ніж вибирати параметр **Дозволити спільний доступ до принтера**, зверніться до свого системного адміністратора.

13. Щоб надіслати на принтер тестову сторінку, клацніть **Надрукувати тестову сторінку**.
14. Натисніть **Готово**.

Встановлення драйверів принтера для USB-принтера Windows

1. Під'єднайте кінець B стандартного кабелю A/B USB 2.0 або USB 3.0 до USB-порту на задній панелі принтера.
2. Під'єднайте кінець A кабелю USB до USB-порту комп'ютера.
3. Якщо відобразиться майстер виявлення нового обладнання Windows, клацніть **Скасувати**.
4. Вставте диск *Програмне забезпечення і документація* у відповідний пристрій для зчитування дисків на комп'ютері. Якщо програма встановлення не запуститься автоматично, виберіть на комп'ютері відповідний диск і двічі клацніть файл встановлення **Setup.exe**.
5. Клацніть **Xerox Smart Start — Інсталятор драйвера (рекомендовано)**.
6. У ліцензійній угоді клацніть **Я погоджуюсь**.
7. Виберіть принтер у переліку виявлених принтерів, тоді клацніть **Швидке встановлення**.
З'явиться повідомлення про успішне встановлення.
8. Щоб завершити встановлення і закрити вікно програми встановлення, клацніть **Готово**.

Встановлення принтера як принтера WSD (веб-служби на пристроях)

Функція Web Services on Devices (WSD) (веб-служби на пристроях) дозволяти клієнту виявляти та отримувати доступ до віддаленого пристрою та пов'язаних із ним служб через мережу. WSD підтримує можливість виявлення, керування та використання пристроїв.

Встановлення принтера WSD за допомогою майстра додавання пристрою

1. На комп'ютері клацніть **Пуск**, а тоді виберіть **Принтери і сканери**.
2. Щоб додати потрібний принтер, клацніть **Додати принтер або сканер**.

- У списку доступних пристроїв виберіть потрібний і натисніть **Далі**.



Примітка. Якщо потрібний принтер не відображається у списку, натисніть кнопку **Скасувати**. Щоб додати принтер вручну, введіть IP-адресу принтера. Докладніше про це читайте в розділі **Встановлення zip-файлу драйвера друку Windows**.

- Натисніть **Закрити**.

Встановлення драйверів і службових програм для macOS

- Завантажте останній драйвер друку з сайту <https://www.xerox.com/office/drivers>.
- Відкрийте драйвери принтера Xerox® 5.xx.x.dmg або .pkg відповідно до потреб принтера.
- Щоб запустити драйвери принтера Xerox® 5.xx.x.dmg або .pkg, двічі клацніть ім'я відповідного файлу.
- У запиті, що відобразиться, клацніть **Продовжити**.
- Щоб прийняти умови ліцензійної угоди, клацніть **Я погоджуюсь**.
- Щоб прийняти поточну папку для встановлення, клацніть **Встановити** або виберіть іншу папку для встановлення і натисніть **Встановити**.
- Коли з'явиться запит, введіть пароль і натисніть **ОК**.
- Виберіть принтер у переліку виявлених принтерів, тоді натисніть **Далі**.
- Якщо принтер відсутній у списку виявлених принтерів:
 - Клацніть **піктограму мережевого принтера**.
 - Введіть IP-адресу принтера і натисніть **Продовжити**.
 - Виберіть принтер у списку виявлених принтерів, а тоді клацніть **Продовжити**.
- Якщо принтера не виявлено, перевірте, чи ввімкнено принтер і чи кабель Ethernet або USB під'єднані належним чином.
- Щоб прийняти повідомлення про чергу друку, натисніть **ОК**.
- Встановіть або зніміть позначку для пунктів **Встановити як принтер за замовчуванням** і **Надрукувати тестову сторінку**.
- Натисніть **Продовжити**, тоді натисніть **Закрити**.

Додавання принтера в macOS

Для роботи в мережі налаштуйте принтер за допомогою технології Bonjour® (mDNS), а для з'єднання LPD, LPR використовуйте IP-адресу принтера. Для немережевого принтера потрібно створити з'єднання USB з робочого столу.

Докладніші відомості див. у помічнику з підтримки онлайн на: <https://www.xerox.com/support>.

Додавання принтера за допомогою Bonjour

Щоб додати принтер за допомогою Bonjour®:

- Відкрийте **Параметри системи** з папки Програми на комп'ютері або з док-станції.

2. Клацніть **Принтери і сканери**.

У лівій частині вікна відкриється список принтерів.

3. Щоб відкрити список принтерів клацніть значок плюса (+).
4. У верхній частині вікна клацніть піктограму **За замовчуванням**.
5. Виберіть свій принтер зі списку і клацніть **Додати**.



Примітка. Якщо принтера не виявлено, перевірте, чи ввімкнено принтер і чи кабель Ethernet під'єднаний належним чином.

Додавання принтера шляхом вказання IP-адреси

Щоб додати принтер за допомогою IP-адреси:

1. Відкрийте **Параметри системи** з папки «Програми» на комп'ютері або з док-станції.
2. Клацніть **Принтери і сканери**.
У лівій частині вікна відкриється список принтерів.
3. У списку принтерів клацніть піктограму з плюсом (+).
4. Клацніть **IP**.
5. У списку протоколів виберіть протокол.
6. У полі Адреса введіть IP-адресу принтера.
7. У полі Ім'я введіть ім'я принтера.
8. У списку використовуваних параметрів натисніть **Select a driver to use** (Виберіть драйвер).
9. Зі списку програмного забезпечення принтера виберіть драйвер принтера відповідно до його моделі.
10. Клацніть **Додати**.

Встановлення драйверів і службових програм друку для UNIX і Linux


Докладніше про встановлення драйверів і службових програм для UNIX і Linux читайте в розділі <https://www.xerox.com/office/drivers>.

Оновлення програмного забезпечення

Для належної роботи певних програм необхідне мінімальне оновлення програмного забезпечення пристрою.

Докладнішу інформацію щодо оновлення програмного забезпечення пристрою запитуйте у свого представника служби обслуговування.

1. Відкрийте веб-браузер і введіть IP-адресу принтера в полі адреси.
 - IP-адресу принтера можна знайти на головному екрані принтера. IP-адреса відображається у вигляді чотирьох наборів цифр, розділених крапками, наприклад 123.123.123.123.
 - Якщо використовується проксі-сервер, вимкніть його на деякий час, щоб коректно завантажити веб-сторінку.

2. Клацніть **Налаштування > Пристрій > Оновлення програмного забезпечення**.
 3. Виберіть одне з наведеного нижче:
 - Клацніть **Перевірити наявність оновлень > Погоджуюся, розпочати оновлення**.
 - Щоб завантажити файл із програмним забезпеченням, виконайте наведені далі кроки:
Щоб отримати останні оновлення програмного забезпечення, перейдіть на сторінку www.xerox.com та знайдіть модель свого принтера.
 1. Знайдіть файл із програмним забезпеченням.
-  Примітка. Перевірте, чи розпаковано zip-файл програмного забезпечення.
2. Клацніть **Upload (Завантажити) > Start (Пуск)**.

Експортування або імпортування файлу конфігурації

Параметри конфігурації принтера можна експортувати у текстовий файл, тоді імпортувати такий файл на інших принтерах, щоб застосувати параметри.

1. Відкрийте веббраузер і введіть IP-адресу принтера в полі адреси.
 - На головному екрані принтера перегляньте IP-адресу принтера. IP-адреса відображається у вигляді чотирьох наборів цифр, розділених крапками, наприклад 123.123.123.123.
 - Якщо використовується проксі-сервер, вимкніть його на деякий час, щоб коректно завантажити вебсторінку.
2. У вбудованому вебсервері клацніть **Експортувати конфігурацію** або **Імпортувати конфігурацію**.
3. Виконайте подані на екрані вказівки.
4. Якщо принтер підтримує програми, виконайте таке:
 - a. Клацніть **Програми**, виберіть програму, тоді клацніть **Конфігурація**.
 - b. Клацніть **Експортувати** або **Імпортувати**.

Додавання опцій, доступних у драйвері принтера

Для користувачів із системою Windows

1. Відкрийте папку принтерів.
2. Виберіть принтер, для якого потрібно оновити вбудоване програмне забезпечення, тоді виконайте одну з наведених нижче дій:
 - Для Windows 7 чи пізніших версій виберіть **Властивості принтера**.
 - Для раніших версій виберіть **Властивості**.
3. Перейдіть до вкладки «Конфігурація» і виберіть **Оновити зараз - Запитувати принтер**.
4. Застосуйте зміни.

Для користувачів Macintosh

1. У параметрах системи в меню Apple виберіть свій принтер, тоді виберіть **Опції та витратні матеріали**.
2. Перейдіть до списку параметрів обладнання, тоді додайте будь-які встановлені параметри.
3. Застосуйте зміни.

Додаток Xerox® Easy Assist

Щоб підключитися до принтера зі свого смартфона, завантажте і встановіть на мобільному пристрої додаток Xerox Easy Assist. Якщо ви встановите додаток Xerox Easy Assist на своєму смартфоні, ви зможете легко налаштувати свій новий принтер, керувати налаштуваннями, переглядати сповіщення про необхідність замовити витратні матеріали й замовляти їх, а також отримувати інтерактивну підтримку з усунення несправностей у принтері.

Додаток Xerox Easy Assist містить інструкції та відеопосилання, які допоможуть розпакувати принтер. Щоб установити додаток Xerox Easy Assist на смартфоні, потрібно відсканувати QR-код. Є два види QR-кодів:

- Перший QR-код призначений для початкового встановлення додатку. Його вказано на упаковці або в посібнику зі встановлення, який додається до принтера. Щоб установити додаток Xerox Easy Assist перший раз, потрібно відсканувати цей QR-код за допомогою камери на смартфоні.
- Другий QR-код використовується для встановлення бездротового з'єднання між смартфоном і принтером. Наприклад, це можна зробити через Wi-Fi Direct. Якщо на принтері є сенсорний екран або дисплей, більший ніж 2 рядки, цей QR-код може відображатися на панелі керування принтера. Докладніше про це читайте в розділі **З'єднання з додатком Xerox® Easy Assist для налаштованих принтерів**. Другий QR-код потрібно сканувати через додаток Xerox Easy Assist.

Щоб установити та користуватися додатком Xerox Easy Assist, слід виконати такі дії:

1. Щоб переглянути відео, яке допоможе розпакувати принтер, відскануйте камерою смартфона QR-код на коробці або в посібнику зі встановлення, який додається до принтера.

Залежно від того, який у вас смартфон, з'явиться порада завантажити додаток з Apple App Store або Google Play Store. Підтвердіть згоду з умовами ліцензійної угоди з кінцевим користувачем і виконайте вказівки, які з'являться в додатку.

2. Під час першого ввімкнення живлення принтера з'являється майстер початкового налаштування. На панелі керування слід виконати таке:

- a. Виберіть мову в пункті **Мова**), а потім торкніть кнопку **Далі**.

З'явиться екран Мобільний додаток Xerox Easy Assist.

- b. Щоб використовувати мобільний пристрій для налаштування та керування принтером, торкніть пункт **Так**. З'явиться екран

Отримати додаток для підтвердження типу вашого мобільного пристрою. Виберіть один із варіантів:

- **iOS:** виберіть цей варіант, щоб установити додаток Xerox Easy Assist на iPhone;
- **Android:** виберіть цей варіант, щоб установити додаток Xerox Easy Assist на мобільний пристрій із платформою Android;
- **У мене є додаток:** виберіть цей варіант, якщо додаток Xerox Easy Assist вже встановлено на мобільному пристрої.

3. Якщо ви вибрали iOS або Android, відкриється екран, який допоможе встановити додаток. На панелі керування торкніть пункт **Показати QR-код**.

Відкриється екран із QR-кодом. Щоб установити додаток, відскануйте QR-код за допомогою камери смартфона.

4. Завантажте й установіть додаток Xerox Easy Assist на свій смартфон.
 - Для телефонів із Android: перейдіть до Google Play Store і знайдіть додаток Xerox Easy Assist.
 - Для iOS або iPhone: перейдіть до Apple App Store і знайдіть додаток Xerox Easy Assist.
5. Якщо ви встановлюєте додаток уперше, торкніть **I Agree (Я погоджуюся)**, щоб підтвердити згоду з умовами ліцензійної угоди з кінцевим користувачем.
6. Виконайте вказівки, наведені в додатку. Щоб з'єднати смартфон із принтером, торкніть пункт **Connect To My Printer (З'єднати з моїм принтером)**.
7. Щоб встановити з'єднання з додатком, торкніть на панелі керування принтера пункт **Показати QR-код**. Буде відображено другий QR-код.
 -  **Важливо:** Якщо дисплей на принтері має лише 2 рядки, QR-код не відобразиться на панелі керування. Щоб з'єднати принтер із мобільним пристроєм, виконайте вказівки, які з'являться на панелі керування. Коли з'явиться відповідна підказка, введіть ім'я SSID і пароль принтера для Wi-Fi Direct. Між принтером і додатком буде встановлено з'єднання Wi-Fi Direct.
8. Відскануйте другий QR-код через додаток Xerox Easy Assist. Виконайте вказівки, наведені в додатку. Коли з'єднання буде налаштовано, смартфон і принтер будуть тимчасово працювати разом через одну бездротову мережу.
9. За допомогою додатка Xerox Easy Assist виконайте загальні налаштування і зареєструйте принтер у мережі. Загальні налаштування включають пароль адміністратора, з'єднання, розміри, дату й час, а також налаштування звуку, енергозбереження тощо.
 -  **Примітка.** Упевніться, що ваш смартфон під'єднаний до тієї ж бездротової або дротової мережі, що й принтер, а також що між ними є зв'язок після завершення налаштування.
10. Щоб виконати початкове налаштування в додатку, введіть необхідні дані для принтера й торкніть кнопку **Complete Setup (Завершити налаштування)**. З'явиться екран Welcome (Вітаємо!).

11. Коли буде завершено початкове встановлення, ви зможете за допомогою додатку Xerox Easy Assist виконувати такі дії:

Налаштування нового принтера

Якщо у вас є QR-код або Ір-адреса нового принтера Xerox, ви можете налаштувати його за допомогою додатка Xerox Easy Assist. На екрані My Printers (Мої принтери) в додатку торкніть піктограму +, а потім торкніть **Set Up a New Printer (Налаштувати новий принтер)**. Виконайте подані в додатку вказівки.

Стан принтера

Стан принтера включає відомості про принтер, зокрема, стан його готовності, рівень тонера і стан кожного лотка для паперу. Через додаток Xerox Easy Assist можна замовляти запчастини та витратні матеріали. Щоб замовити тонер, якщо його рівень низький, виберіть піктограму **Toner (Тонер)**, а потім торкніть пункт **Reorder (Замовити ще)**.

Сповіщення

Додаток Xerox Easy Assist може повідомляти про будь-які помилки або проблеми у принтері. Щоб переглянути повідомлення про помилку, торкніть піктограму **Bell (Дзвінок)**.

Друк

Через додаток Xerox Easy Assist можна виконувати завдання друку. У додатку виберіть принтер і натисніть **Print (Друк)**. Виберіть на мобільному пристрої документ, який потрібно надрукувати, підтвердіть налаштування друку і торкніть **Print (Друк)**.

Налаштування пристрою

У вкладці **Device Settings (Налаштування пристрою)** можна переглядати та змінювати налаштування пристрою. Якщо ви не налаштували пароль під час первинного встановлення, його слід налаштувати, щоб мати змогу переглядати або змінювати поточні налаштування принтера.

Підтримка

Через додаток Xerox Easy Assist можна подавати запити про підтримку та знаходити рішення проблем, пов'язаних із принтером. У додатку виберіть принтер і натисніть **Support (Підтримка)**. Буде встановлено з'єднання з постійно діючим чат-ботом Xerox's Support Agent (Програма підтримки Xerox).

Драйвери принтера й сканування

Через додаток Xerox Easy Assist можна завантажити драйвери принтера й сканування. У додатку виберіть принтер і натисніть **Print and Scan Drivers (Драйвери друку й сканування)**. У полі Email (Електронна пошта) введіть свою зареєстровану адресу електронної пошти й торкніть піктограму +, щоб додати свою адресу. Додаток надішле на цю адресу швидке посилання, за яким можна завантажити та встановити драйвери принтера й сканування.

Друк тестової сторінки

Щоб перевірити правильність усіх налаштувань, можна надрукувати тестову сторінку. У додатку виберіть принтер і натисніть **Print Test Page (Друк тестової сторінки)**.


Видалення принтера

Через додаток Xerox Easy Assist можна видалити принтер. У додатку виберіть принтер і натисніть **Remove (Видалити)**.

З'ЄДНАННЯ З ДОДАТКОМ XEROX® EASY ASSIST ДЛЯ НАЛАШТОВАНИХ ПРИНТЕРІВ

Щоб установити та використовувати додаток Xerox Easy Assist (ХЕА) для принтера, який не вимагає первинного налаштування, можна використати QR-код. На панелі керування відкрийте **Центр сповіщень > З'єднано з мережею > З'єднати з додатком Xerox Easy Assist > Показати QR-код**. Відскануйте QR-код і виконайте вказівки, які з'являться на панелі керування та в мобільному пристрої:

- Залежно від того, який у вас смартфон, для встановлення додатку перший раз з'явиться порада завантажити додаток з Apple App Store або Google Play Store.
- Якщо додаток вже встановлено, для доступу до функцій Xerox Easy Assist потрібно під'єднатися до принтера через смартфон.

 **Важливо:** Якщо дисплей на принтері має лише 2 рядки, Qr-код не відобразиться на панелі керування. Щоб з'єднати принтер із мобільним пристроєм, виконайте вказівки, які з'являться на панелі керування. Коли з'явиться відповідна підказка, введіть ім'я SSID і пароль принтера для Wi-Fi Direct. Між принтером і додатком буде встановлено з'єднання Wi-Fi Direct.

Якщо принтер уже налаштовано в мережі, а майстер початкового налаштування завершив роботу, через додаток ХЕА принтер можна додати безпосередньо у список My Printers (Мої принтери). Ви можете подивитися стан принтера, отримати драйвери принтера і підтримку через чат-бот. Щоб додати принтер, який перебуває в мережі, відкрийте головну сторінку додатку ХЕА. На екрані My Printers (Мої принтери) торкніть піктограму +. Додаток виконає пошук принтерів у мережі, які знаходяться поблизу.

- Якщо додаток знайде ваш принтер, його можна буде безпосередньо вибрати й додати.
- Якщо додаток не може знайти потрібний принтер, його можна додати, ввівши його IP-адресу.

Якщо між принтером і мобільним пристроєм не вдається встановити зв'язок, упевніться, що вони перебувають в одній мережі.

Мережа

ПІД'ЄДНАННЯ ПРИНТЕРА ДО БЕЗДРОТОВОЇ МЕРЕЖІ ЗА ДОПОМОГОЮ СТАНДАРТУ WI-FI PROTECTED SETUP (WPS)

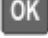
Перш ніж розпочинати, упевніться, що:

- Точка доступу (бездротовий маршрутизатор) має сертифікацію WPS і є сумісною з WPS. Докладніші відомості читайте в документації, що додається до точки доступу.
- У принтері встановлено адаптер бездротової мережі. Докладніші відомості читайте в інструкції, що додається до адаптера.

Використання методу натиснення кнопки

1. На панелі керування перейдіть до:

Settings (Налаштування) > Network/Ports (Мережі/Порти) > Wireless (Бездротова мережа) > Wi-Fi Protected Setup > Start Push Button Method (Увімкнути метод натиснення кнопки)

Для моделей принтерів без сенсорного екрана натискайте , щоб вибрати налаштування.

2. Виконайте подані на дисплеї вказівки.

Метод використання PIN-коду

1. На панелі керування перейдіть до: **Налаштування > Мережі/Порти > Бездротова мережа > Wi-Fi Protected Setup > Увімкнути метод використання PIN-коду**



Примітка. Для моделей принтерів без сенсорного екрана натискайте **OK**, щоб вибрати налаштування в меню.

2. Скопіюйте восьмизначний PIN-код WPS.

3. Відкрийте веббраузер і введіть IP-адресу точки доступу в полі адреси.

- На головному екрані принтера перегляньте IP-адресу принтера. IP-адреса відображається у вигляді чотирьох наборів цифр, розділених крапками, наприклад 123.123.123.123.
- Якщо використовується проксі-сервер, вимкніть його на деякий час, щоб коректно завантажити вебсторінку.


4. Відкрийте меню параметрів WPS. Докладніші відомості читайте в документації, що додається до точки доступу.

5. Введіть восьмизначний PIN-код і збережіть внесені зміни.

Друк сторінки з налаштуваннями меню

На панелі керування перейдіть до:

Settings (Налаштування) > Reports (Звіти) > Menu Settings Page (Сторінка з налаштуваннями меню)

Для моделей принтерів без сенсорного екрана натискайте , щоб вибрати налаштування.

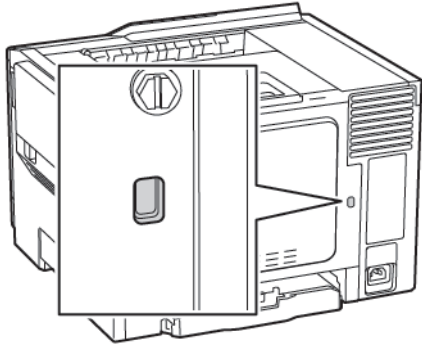
Безпека даних принтера

Цей розділ містить:

Розташування гнізда безпеки	68
Очищення пам'яті принтера	69
Відновлення заводських параметрів	70
Заява про енергозалежність пам'яті пристрою	71

Розташування гнізда безпеки

Принтер обладнаний функцією замка безпеки. Приєднайте замок безпеки, сумісний з більшістю ноутбуків, щоб захистити принтер.




Очищення пам'яті принтера

Щоб очистити енергозалежну пам'ять або буферизовані дані на принтері, вимкніть принтер.

Щоб очистити енергонезалежну пам'ять або індивідуальні налаштування, зокрема налаштування пристрою та мережі, налаштування безпеки та вбудовані рішення, виконайте наведені нижче дії.

1. На панелі керування перейдіть до:

Налаштування > Пристрій > Обслуговування > Стирання в разі виходу з ладу > Стерти всі дані, збережені в енергонезалежній пам'яті

Для моделей принтерів без сенсорного екрана натискайте , щоб вибрати налаштування.

2. Залежно від моделі принтера, виберіть **Стерти** або **Продовжити**.
3. Виконайте подані на дисплеї вказівки.

Відновлення заводських параметрів

1. На панелі керування перейдіть до: **Налаштування > Пристрій > Відновлення заводських параметрів**
2. У меню Відновити налаштування виберіть налаштування, які потрібно відновити.
3. Коли все правильно, виберіть **Пуск**.

Заява про енергозалежність пам'яті пристрою

ТИП ПАМ'ЯТІ	ОПИС
Енергозалежна пам'ять	Принтер використовує стандартну оперативну пам'ять (RAM), яка виконує тимчасову буферизацію даних користувачів під час нескладних завдань друку та копіювання.
Енергонезалежна пам'ять	Принтер може використовувати два типи енергонезалежної пам'яті: EEPROM і NAND (USB-накопичувач). Обидва типи використовуються для зберігання операційної системи, налаштувань принтера, інформації про мережу, параметрів сканера та закладок, а також вбудованих рішень.

Стирати вміст вбудованої пам'яті можна за таких обставин:

- Принтер виводиться з експлуатації.
- Принтер переносять в інший підрозділ чи в інше розташування.
- Обслуговування принтера здійснює особа, яка не є працівником вашої організації.
- Принтер забирають у сервісний центр.
- Принтер продано іншій організації.

Друк

Цей розділ містить:

Друк із комп'ютера	74
Друк із мобільного пристрою.....	75
Друк із USB-накопичувача.....	76
Підтримувані накопичувачі й типи файлів	77
Налаштування конфіденційних завдань.....	78
Друк конфіденційних та інших утримуваних завдань.....	79
Друк зразка шрифтів.....	80

Друк із комп'ютера



Примітка. Для наклейок, картону та конвертів, перш ніж друкувати документ, встановіть розмір і тип паперу у принтері.

1. У документі, який потрібно надрукувати, відкрийте діалогове вікно «Друк».
2. Якщо потрібно, налаштуйте параметри.
3. Надрукуйте документ.

Друк із мобільного пристрою

ДРУК ІЗ МОБІЛЬНОГО ПРИСТРОЮ ЗА ДОПОМОГОЮ ПРОГРАМИ MOPRIA PRINT SERVICE

Mopria® Print Service – це рішення для друку з мобільних пристроїв із системою Android версії 4.4 чи пізнішої версії. Це рішення дає змогу виконувати друк безпосередньо на будь-який Mopria-сертифікований принтер.



Примітка. Перш ніж друкувати, ввімкніть програму Mopria Print Service.

1. На головному екрані мобільного пристрою запустіть сумісну програму.
2. Торкніть **Друк**, тоді виберіть принтер.
3. Надрукуйте документ.

ДРУК ІЗ МОБІЛЬНОГО ПРИСТРОЮ ЗА ДОПОМОГОЮ ФУНКЦІЇ AIRPRINT

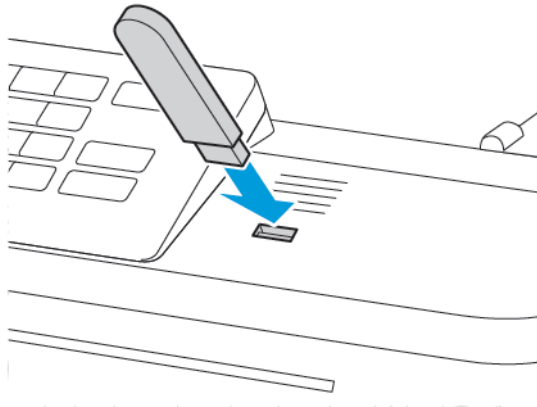
AirPrint – це рішення для мобільних пристроїв, яке дозволяє друкувати безпосередньо з пристроїв Apple на AirPrint-сертифікованих принтерах.

- Ця програма підтримується лише на деяких пристроях Apple.
 - Ця програма підтримується лише на деяких моделях принтера.
1. На головному екрані мобільного пристрою запустіть сумісну програму.
 2. Виберіть файл для друку і торкніть піктограму спільного доступу.
 3. Торкніть **Друк**, тоді виберіть принтер.
 4. Надрукуйте документ.

Друк із USB-накопичувача


Ця функція доступна лише на певних моделях принтерів.

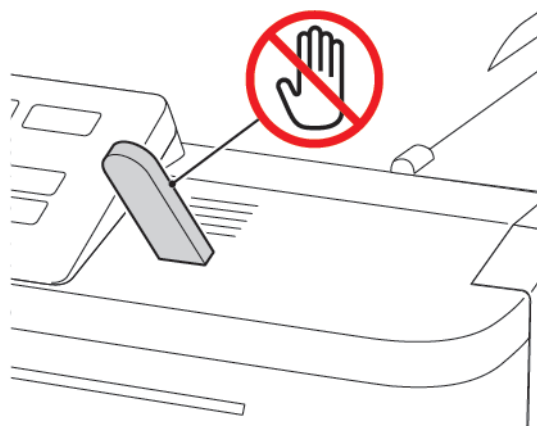
1. Вставте USB-накопичувач.



- Якщо вставити USB-накопичувач під час відображення повідомлення про помилку, принтер проігнорує USB-накопичувач.
 - Якщо вставити USB-накопичувач під час того як принтер обробляє інші завдання друку, на дисплеї відобразиться повідомлення Принтер зайнятий.
2. Виберіть документ, який потрібно надрукувати.
За потреби налаштуйте інші параметри друку.
 3. Надрукуйте документ.

Щоб надрукувати інший документ, виберіть **USB Drive (USB-накопичувач)**.

 **Попередження.** Щоб запобігти втраті даних або виникненню несправності принтера, не торкайтеся накопичувача або принтера в зазначеній ділянці під час активного друку, зчитування або записування із зовнішньої пам'яті.



Підтримувані накопичувачі й типи файлів

USB-НАКОПИЧУВАЧІ

Цей принтер підтримує високошвидкісні USB-накопичувачі. USB-накопичувачі мають підтримувати систему FAT.

- Lexar JumpDrive S70 (16 ГБ і 32 ГБ)
- SanDisk Cruzer (16 ГБ і 32 ГБ)
- PNY Attache (16 ГБ і 32 ГБ)

ТИПИ ФАЙЛІВ

Документи

- PDF (версія 1.7 або раніше)
- HTML
- XPS
- Формати файлів Microsoft (.doc, .docx, .xls, .xlsx, .ppt, .pptx)

Зображення

- .dcm
- .gif
- .JPEG або .jpg
- .bmp
- .psd
- .TIFF або .tif
- .png

Налаштування конфіденційних завдань

1. На панелі керування перейдіть до:

Налаштування > Безпека > Налаштування конфіденційного друку

У деяких моделях принтерів доступ до налаштувань можливий через вбудований вебсервер.

2. Налаштуйте параметри.

ВИКОРИСТАННЯ	ДО
Максимальна кількість неправильних PIN-кодів	Налаштування кількості разів введення неправильного PIN-коду. Коли досягнуто обмеження, завдання друку для такого імені користувача буде видалено.
Термін дії конфіденційного завдання	Налаштування терміну дії для конфіденційних завдань друку. Конфіденційні утримувані завдання зберігаються в принтері, доки їх не буде надруковано або видалено вручну.
Термін дії повторюваного завдання	Налаштування терміну дії для повторного завдання друку. Повторні утримувані завдання зберігаються в пам'яті принтера для повторного друку.
Термін дії завдання-перевірки	Налаштування терміну дії для друку принтером копії, перед друком решти копій. Перевірка завдання друку на одній копії, щоб упевнитись, що вона задовільна, перш ніж друкувати інші копії.
Термін дії збереження завдання	Налаштування терміну, протягом якого принтер зберігає завдання друку. Збережені утримувані завдання будуть видалені автоматично після друку.
Запит збереження усіх завдань	Налаштування принтера на збереження всіх завдань друку.

Друк конфіденційних та інших утримуваних завдань

ДЛЯ КОРИСТУВАЧІВ ІЗ СИСТЕМОЮ WINDOWS

1. Відкривши документ, виберіть **Файл > Друк**.
2. Клацніть **Властивості, Налаштування, Параметри** або **Налаштування**.
3. Клацніть **Друкувати й утримувати**.
4. Виберіть **Друкувати й утримувати**, а тоді призначте ім'я користувача.
5. Виберіть тип завдання друку: Конфіденційно, Повторне, Резервне або Перевірка.
Якщо завдання друку конфіденційне, введіть PIN-код із чотирьох цифр.
6. Клацніть **ОК** або **Друк**.
7. Розблокуйте завдання друку на головному екрані принтера.
 - Для конфіденційних завдань друку виберіть:
Held jobs (Утримувані завдання) > виберіть ім'я користувача > **Confidential (Конфіденційно)** > введіть PIN-код > виберіть завдання друку > встановіть потрібні налаштування > **Print (Друк)**
 - Для інших завдань друку виберіть:
Held jobs (Утримувані завдання) > виберіть ім'я користувача > виберіть завдання друку > встановіть потрібні налаштування > **Print (Друк)**


ДЛЯ КОРИСТУВАЧІВ MACINTOSH

1. Відкривши документ, виберіть **Файл > Друк**.
Якщо потрібно, клацніть трикутник розгортання, щоб переглянути більше параметрів.
2. У параметрах друку чи в меню «Кількість копій і сторінки» виберіть **Маршрутизація завдання**.
3. Виберіть тип завдання друку: Конфіденційно, Повторне, Резервне або Перевірка.
Якщо завдання друку конфіденційне, призначте ім'я користувача і PIN-код із чотирьох цифр.
4. Клацніть **ОК** або **Друк**.
5. Розблокуйте завдання друку на головному екрані принтера.
 - Для конфіденційних завдань друку виберіть:
Held jobs (Утримувані завдання) > виберіть ім'я користувача > **Confidential (Конфіденційно)** > введіть PIN-код > виберіть завдання друку > встановіть потрібні налаштування > **Print (Друк)**
 - Для інших завдань друку виберіть:
Held jobs (Утримувані завдання) > виберіть ім'я користувача > виберіть завдання друку > встановіть потрібні налаштування > **Print (Друк)**

Друк зразка шрифтів

1. На панелі керування перейдіть до:

Settings (Налаштування) > Reports (Звіти) > Print (Друку) > Print Fonts (Шрифти друку)

Для моделей принтерів без сенсорного екрана натискайте , щоб вибрати налаштування.

2. Виберіть зразок шрифту.

Використання меню принтера

Цей розділ містить:

Карта меню.....	82
Пристрій	84
Друк.....	102
Папір.....	114
USB-накопичувач	117
Мережі/Порти	119
Безпека	140
Звіти.....	156
План поставок витратних матеріалів.....	157
Адресна книга	158
Закладки	160

Карта меню

Пристрій	<ul style="list-style-type: none"> • Властивості • Еко-режим • Панель дистанційного керування • Сповідення — Не використовуйте • Керування живленням • Відновлення заводських параметрів 	<ul style="list-style-type: none"> • Технічне обслуговування • Піктограми головного екрана • Карта сайту • Оновлення програмного забезпечення • Завантаження даних віддалених послуг • Про принтер
Друк	<ul style="list-style-type: none"> • Макет • Налаштування • Якість • Облік завдань • XPS 	<ul style="list-style-type: none"> • PDF • PostScript • PCL • HTML • Зображення
Папір	<ul style="list-style-type: none"> • Налаштування лотка 	<ul style="list-style-type: none"> • Налаштування носіїв
USB-накопичувач	Друк із накопичувача	
Мережі/Порти	<ul style="list-style-type: none"> • Огляд мережі • Бездротова мережа • Wi-Fi Direct • AirPrint • Керування мобільними сервісами • Ethernet • TCP/IP • SNMP 	<ul style="list-style-type: none"> • IPSec • 802.1x • Налаштування LPD • Налаштування HTTP/FTP • ThinPrint • USB • Обмеження доступу до зовнішньої мережі • Universal Print
Безпека²	<ul style="list-style-type: none"> • Способи входу в систему • Керування сертифікатами • Розклад доступу до USB • Журнал обліку безпеки • Обмеження щодо входу в систему 	<ul style="list-style-type: none"> • Налаштування конфіденційного друку • Стирання тимчасових файлів даних • Рішення для параметрів LDAP • Різні
Звіти	<ul style="list-style-type: none"> • Сторінка з налаштуваннями меню • Пристрій 	<ul style="list-style-type: none"> • Мережа

План поставок витратних матеріалів	<ul style="list-style-type: none">• Активація плану• Зміна плану	<ul style="list-style-type: none">• Обслуговування за підпискою
<p>¹ На деяких моделях принтерів це меню можна налаштувати лише із вбудованого вебсервера.</p> <p>² Це меню доступне лише на певних моделях принтерів.</p>		

Пристрій

ВЛАСТИВОСТІ

ПУНКТ МЕНЮ	ОПИС
Мова відображення	Налаштування мови тексту, який відображається на дисплеї.
Країна/регіон	Визначення країни чи регіону, у якому принтер налаштований на роботу.
Запустити початкове налаштування <ul style="list-style-type: none"> Вимкнути* Увімкнути 	Запуск майстра налаштування.
Відображувана інформація <ul style="list-style-type: none"> Текст дисплея 1 [IP-адреса*] Текст дисплея 2 [Дата/Час*] Власний текст 1 Власний текст 2 	Визначення інформації для відображення на головному екрані. Параметри «Власний текст 1» і «Власний текст 2» відображаються лише на певних моделях принтера.
Дата і час Налаштувати <ul style="list-style-type: none"> Поточна дата і час Встановити дату і час вручну Формат дати [ММ-ДД-РРРР*] Формат часу [12 годин Д.П./П.П.*] Часовий пояс [час за Гринвічем*] 	Налаштування дати і часу принтера.
Дата і час Протокол мережевого часу (NTP) <ul style="list-style-type: none"> Увімкнути NTP [Увімк.*] Сервер NTP Увімкнути автентифікацію 	Налаштування параметрів для протоколу мережевого часу (NTP). <ul style="list-style-type: none"> Пункт «Увімкнути автентифікацію» відображається лише на деяких моделях принтера. Коли для параметра «Увімкнути автентифікацію» встановлено значення «Ключ MD5», відображаються пункти «Ідентифікатор ключа» і «Пароль».
Розміри паперу <ul style="list-style-type: none"> США* Метричні одиниці 	Визначення одиниць вимірювання розмірів паперу. Країна або регіон, вибрані за допомогою майстра початкового встановлення, визначають початкове налаштування паперу.

ПУНКТ МЕНЮ	ОПИС
Доступ до накопичувача <ul style="list-style-type: none"> • Увімкнено* • Вимкнено 	<p>Увімкнення доступу до накопичувача.</p> <p>Цей пункт меню відображається лише на деяких моделях принтера.</p>
Час очікування екрана 5-300 (60*)	<p>Налаштування часу очікування в секундах, перш ніж на екрані відобразатиметься головний екран або перед тим, як принтер автоматично вийде з облікового запису користувача.</p>

ЕКО-РЕЖИМ

ПУНКТ МЕНЮ	ОПИС
Під'єднання зовнішнього сервера VNC Друк <ul style="list-style-type: none"> • Краї <ul style="list-style-type: none"> – 1-сторонній – 2-сторонній • Кількість сторінок на сторону <ul style="list-style-type: none"> – Вимкнути – 2, 3, 4, 6, 9, 12 чи 16 • Насиченість тонера <ul style="list-style-type: none"> – 1 (найсвітліший) прямий – 5 (найтемніший) • Збереження кольору <ul style="list-style-type: none"> – Увімкнути – Вимкнути 	<p>Налаштування, які дозволяють заощадити папір і тонер.</p>

ПАНЕЛЬ ДИСТАНЦІЙНОГО КЕРУВАННЯ

ПУНКТ МЕНЮ	ОПИС
<p>Під'єднання зовнішнього сервера VNC</p> <p>Не дозволяти*</p> <p>Дозволити</p>	<p>Під'єднайте зовнішній сервер Virtual Network Computing (VNC) до панелі дистанційного керування.</p>
<p>Тип автентифікації</p> <p>Немає*</p> <p>Стандартна автентифікація</p>	<p>Налаштуйте тип автентифікації для доступу до клієнтського сервера VNC.</p> <p>Коли встановлено значення «Стандартна автентифікація», відображається пароль VNC.</p>

СПОВІЩЕННЯ — НЕ ВИКОРИСТОВУЙТЕ

ПУНКТ МЕНЮ	ОПИС
<p>Витратні матеріали</p> <p>Показати оцінки витратних матеріалів</p> <p>Показати оцінки*</p> <p>Не показувати оцінки</p>	<p>Відображення оціненого стану витратних матеріалів.</p>
<p>Витратні матеріали</p> <p>Нестандартні сповіщення витратних матеріалів</p> <ul style="list-style-type: none"> • Параметри сповіщень — Спеціальні рівні витратних матеріалів <ul style="list-style-type: none"> – Увімкнути – Вимкнути • Чорний картридж <ul style="list-style-type: none"> – Спеціальне повідомлення <ul style="list-style-type: none"> – Увімкнути – Вимкнути – За замовчуванням – Додатково <p>Спеціальні сповіщення — відображає список сповіщень, налаштований у меню «Відсоток залишку та поведінка».</p> <ul style="list-style-type: none"> • Блакитний картридж 	<p>Можна налаштувати нестандартні сповіщення витратних матеріалів. На цій сторінці визначено параметри та режими. Доступні такі режими:</p> <ul style="list-style-type: none"> • Вимкнути: звичайна робота принтера з усіма витратними матеріалами. • Лише SNMP: у разі настання цього стану принтер буде генерувати лише сповіщення SNMP. На панелі стану не буде індикації. Стан відображається на сторінці меню і на сторінці стану. • Ел. пошта: у разі настання цього стану принтер буде генерувати лише повідомлення на електронну пошту. На панелі стану не буде індикації. Стан відображається на сторінці меню і на сторінці стану. • Попередження: у разі настання цього стану принтер не перестане працювати, однак на панелі відобразиться попереджувальне повідомлення і буде згенеровано повідомлення на електронну пошту. • Зупинка з можливістю продовження: у разі настання цього стану принтер зупиниться, і

ПУНКТ МЕНЮ	ОПИС
<ul style="list-style-type: none"> – Спеціальне повідомлення <ul style="list-style-type: none"> – Увімкнути – Вимкнути – За замовчуванням – Додатково <p>Спеціальні сповіщення — відображає список сповіщень, налаштований у меню «Відсоток залишку та поведінка».</p> <ul style="list-style-type: none"> • Пурпуровий картридж <ul style="list-style-type: none"> – Спеціальне повідомлення <ul style="list-style-type: none"> – Увімкнути – Вимкнути – За замовчуванням – Додатково <p>Спеціальні сповіщення — відображає список сповіщень, налаштований у меню «Відсоток залишку та поведінка».</p> • Жовтий картридж <ul style="list-style-type: none"> – Спеціальне повідомлення <ul style="list-style-type: none"> – Увімкнути – Вимкнути – За замовчуванням – Додатково <p>Спеціальні сповіщення — відображає список сповіщень, налаштований у меню «Відсоток залишку та поведінка».</p> • Набір для формування зображення <ul style="list-style-type: none"> – Спеціальне повідомлення <ul style="list-style-type: none"> – Увімкнути – Вимкнути – За замовчуванням 	<p>користувач може натиснути кнопку, щоб продовжити друк. Якщо увімкнено повідомлення на електронну пошту для подій витратних матеріалів, буде згенеровано повідомлення на електронну пошту.</p> <ul style="list-style-type: none"> • Зупинка без можливості продовження: у разі настання цього стану принтер зупиниться, і користувач не зможе продовжити друк натисненням кнопки. Щоб продовжити друк, потрібно негайно замінити витратні матеріали. Якщо увімкнено повідомлення на електронну пошту для подій витратних матеріалів, буде згенеровано повідомлення на електронну пошту. Для деяких витратних матеріалів «жорстка зупинка» – це єдиний варіант, коли вони вичерпались, оскільки, продовження друку може призвести до пошкодження принтера.

ПУНКТ МЕНЮ	ОПИС
<ul style="list-style-type: none"> – Додатково <p>Спеціальні сповіщення — відображає список сповіщень, налаштований у меню «Відсоток залишку та поведінка».</p> <ul style="list-style-type: none"> • Контейнер для відходів <ul style="list-style-type: none"> – Спеціальне повідомлення <ul style="list-style-type: none"> – Увімкнути – Вимкнути – За замовчуванням – Додатково <p>Спеціальні сповіщення — відображає список сповіщень, налаштований у меню «Відсоток залишку та поведінка».</p> • Застрягання паперу <ul style="list-style-type: none"> – Спеціальне повідомлення <ul style="list-style-type: none"> – Увімкнути – Вимкнути – За замовчуванням – Додатково • Завантаження паперу <ul style="list-style-type: none"> – Спеціальне повідомлення <ul style="list-style-type: none"> – Увімкнути – Вимкнути – За замовчуванням – Додатково • Помилки послуг <ul style="list-style-type: none"> – Спеціальне повідомлення <ul style="list-style-type: none"> – Увімкнути – Вимкнути – За замовчуванням – Додатково 	
<p>Налаштування сповіщень електронної пошти</p>	<p>Введення IP-адреси або імені хоста для основного сервера SMTP для надсилання електронної пошти.</p>

ПУНКТ МЕНЮ	ОПИС
Налаштування параметрів електронної пошти Основний SMTP-шлюз	Цей пункт меню відображається лише на деяких моделях принтера.
Налаштування сповіщень електронної пошти Налаштування параметрів електронної пошти Основний порт SMTP-шлюзу 1-65535 (25*)	Введення номера порту для основного сервера SMTP. Цей пункт меню відображається лише на деяких моделях принтера.
Налаштування сповіщень електронної пошти Налаштування параметрів електронної пошти Додатковий SMTP-шлюз	Введення IP-адреси сервера або імені хоста для додаткового або резервного сервера SMTP. Цей пункт меню відображається лише на деяких моделях принтера.
Налаштування сповіщень електронної пошти Налаштування параметрів електронної пошти Порт додаткового SMTP-шлюзу 1-65535 (25*)	Введення номеру порту сервера для додаткового або резервного сервера SMTP. Цей пункт меню відображається лише на деяких моделях принтера.
Налаштування сповіщень електронної пошти Налаштування параметрів електронної пошти Час очікування SMTP 5-30 секунд (30*)	Налаштування часу очікування до переходу принтера в режим очікування, якщо сервер SMTP не відповідає. Цей пункт меню відображається лише на деяких моделях принтера.
Налаштування сповіщень електронної пошти Налаштування параметрів електронної пошти Адреса відповіді	Визначення адреси відповіді в електронній пошті. Цей пункт меню відображається лише на деяких моделях принтера.
Налаштування сповіщень електронної пошти Налаштування параметрів електронної пошти Завжди використовувати стандартну адресу відповіді SMTP Вимкнути* Увімкнути	Використовувати стандартну адресу відповіді SMTP. Цей пункт меню відображається лише на деяких моделях принтера.
Налаштування сповіщень електронної пошти Налаштування параметрів електронної пошти Використовувати SSL/TLS	Надсилати електронний лист з використанням шифрованого посилання. Цей пункт меню відображається лише на деяких моделях принтера.

ПУНКТ МЕНЮ	ОПИС
<p>Вимкнено*</p> <p>Погоджувати</p> <p>Обов'язково</p>	
<p>Налаштування сповіщень електронної пошти</p> <p>Налаштування параметрів електронної пошти</p> <p>Вимагати надійний сертифікат</p> <p>Увімкнути*</p> <p>Вимкнути</p>	<p>Запит надійного сертифіката під час доступу до сервера SMTP.</p> <p>Цей пункт меню відображається лише на деяких моделях принтера.</p>
<p>Налаштування сповіщень електронної пошти</p> <p>Налаштування параметрів електронної пошти</p> <p>Автентифікація сервера SMTP</p> <p>Автентифікація не потрібна*</p> <p>Вхід у систему/звичайний</p> <p>NTLM</p> <p>CRAM-MD5</p> <p>Digest-MD5</p> <p>Kerberos 5</p>	<p>Налаштування типу автентифікації для сервера SMTP.</p> <p>Цей пункт меню відображається лише на деяких моделях принтера.</p>
<p>Налаштування сповіщень електронної пошти</p> <p>Налаштування параметрів електронної пошти</p> <p>Ініційована пристроєм електронна пошта</p> <p>Немає*</p> <p>Використовувати облікові дані SMTP пристрою</p>	<p>Налаштування, чи потрібні облікові дані для ініційованих пристроєм електронних листів.</p> <p>Цей пункт меню відображається лише на деяких моделях принтера.</p>
<p>Налаштування сповіщень електронної пошти</p> <p>Налаштування параметрів електронної пошти</p> <p>Ініційована користувачем електронна пошта</p> <p>Немає</p> <p>Використовувати облікові дані SMTP пристрою</p> <p>Використовувати ідентифікатор користувача та пароль сеансу</p> <p>Використовувати адресу електронної пошти та</p>	<p>Налаштування необхідності облікових даних для ініційованих користувачем електронних листів.</p> <p>Цей пункт меню відображається лише на деяких моделях принтера.</p>

ПУНКТ МЕНЮ	ОПИС
пароль сеансу* Запит користувача	
Налаштування сповіщень електронної пошти Налаштування параметрів електронної пошти Використовувати облікові дані пристрою Active Directory Вимкнути Увімкнути*	Увімкнути облікові дані користувача та призначення груп для під'єднання до сервера SMTP. Цей пункт меню відображається лише на деяких моделях принтера.
Налаштування сповіщень електронної пошти Налаштування параметрів електронної пошти Ідентифікатор користувача пристрою	Налаштування ідентифікатора користувача для під'єднання до сервера SMTP. Цей пункт меню відображається лише на деяких моделях принтера.
Налаштування сповіщень електронної пошти Налаштування параметрів електронної пошти Пароль пристрою	Вкажіть пароль для з'єднання зі сервером SMTP. Цей пункт меню відображається лише на деяких моделях принтера.
Налаштування сповіщень електронної пошти Налаштування параметрів електронної пошти Сфера Kerberos 5	Визначення сфери для протоколу автентифікації Kerberos 5. Цей пункт меню відображається лише на деяких моделях принтера.
Налаштування сповіщень електронної пошти Налаштування параметрів електронної пошти Домен NTLM	Визначення імені домена для протоколу безпеки NTLM. Цей пункт меню відображається лише на деяких моделях принтера.
Налаштування сповіщень електронної пошти Налаштування параметрів електронної пошти Вимкнути повідомлення про помилку «Сервер SMTP не налаштовано» Вимкнути* Ні	Вимкнути відображення на дисплеї повідомлення про помилку налаштування SMTP. Цей пункт меню відображається лише на деяких моделях принтера.
Запобігання помилкам Допомога в разі застрягання Вимкнути	Налаштування принтера на автоматичне ігнорування порожніх сторінок або сторінок із частковим друком після усунення застряглої сторінки.

ПУНКТ МЕНЮ	ОПИС
Увімкнути*	
Запобігання помилкам Автоматичне продовження Вимкнути Увімкнути*(5 секунд)	Дозвіл принтеру на автоматичне продовження обробки або друк завдання після усунення певних станів принтера, які потребують втручання користувача.
Запобігання помилкам Автоматичне перезавантаження Автоматичне перезавантаження Перезавантажувати в режимі очікування Завжди перезавантажувати* Ніколи не перезавантажувати	Налаштування принтера на перезавантаження у випадку виникнення помилки.
Запобігання помилкам Автоматичне перезавантаження Максимальна кількість автоматичних перезавантажень 1–20 (2*)	Налаштування кількості автоматичних перезавантажень, які може виконувати принтер.
Запобігання помилкам Автоматичне перезавантаження Вікно автоматичних перезавантажень 1-525600 (720*)	Налаштування кількості секунд до того, як принтер виконає автоматичне перезавантаження.
Запобігання помилкам Автоматичне перезавантаження Лічильник автоматичних перезавантажень	Лише для читання, інформації про лічильник перезавантажень.
Запобігання помилкам Автоматичне перезавантаження Скинути лічильник автоматичних перезавантажень Скасувати Продовжити	Скидання лічильника автоматичних перезавантажень. Цей пункт меню відображається лише на деяких моделях принтера.
Запобігання помилкам	Налаштування принтера на відображення

ПУНКТ МЕНЮ	ОПИС
Відображати помилку про короткий папір Увімкнути Автоочищення*	повідомлення у випадку виникнення помилки через короткий папір. Короткий папір – це розмір завантаженого паперу.
Запобігання помилкам Захист сторінки Вимкнути* Увімкнути	Налаштування принтера на обробку всієї сторінки в пам'яті перед її друком.
Відновлення застряглого вмісту Автоматично Вимкнути Увімкнути	Налаштування принтера на відновлення вмісту після усунення застрягання.

КЕРУВАННЯ ЖИВЛЕННЯМ

ПУНКТ МЕНЮ	ОПИС
Профіль режиму очікування Друк із вимкненим дисплеєм Вмикати дисплей під час друку Дозволити друк із вимкненим дисплеєм*	Дозвіл на друк із вимкненим дисплеєм.
Час очікування Режим очікування 1-120 хвилин (15*)	Налаштування тривалості, простою, перш ніж принтер перейде в режим очікування.
Час очікування Час режиму сну Вимкнено 1 година 2 години 3 години 6 годин 1 день	Налаштування проміжку часу, після збігу якого принтер переходить в режим очікування.


ПУНКТ МЕНЮ	ОПИС
<p>2 дні</p> <p>3 дні*</p> <p>1 тиждень</p> <p>2 тижні</p> <p>1 місяць</p>	
<p>Час очікування</p> <p>Час очікування режиму сну у з'єднанні</p> <p>Режим сну</p> <p>Без режиму сну*</p>	<p>Налаштування принтера на перехід в режим сну, навіть за наявності активного з'єднання Ethernet.</p>
<p>Екорезим</p> <p>Вимкнути*</p> <p>Електроенергія</p> <p>Електроенергія/Папір</p> <p>Папір</p>	<p>Зведення до мінімуму використання енергії, паперу або спеціальних носіїв.</p> <p>Якщо для екорезиму встановити значення «Електроенергія» або «Папір», це може вплинути на продуктивність принтера, але не на якість друку.</p>
<p>Заплановані режими живлення</p> <p>Розклад</p>	<p>Налаштування розкладу переходу принтера в режим сну або очікування.</p> <p>Цей пункт меню відображається лише на деяких моделях принтера.</p>

ВІДНОВЛЕННЯ ЗАВОДСЬКИХ ПАРАМЕТРІВ

ПУНКТ МЕНЮ	ОПИС
<p>Відновити налаштування</p> <p>Відновити всі налаштування</p> <p>Відновити налаштування принтера</p> <p>Відновити налаштування мережі</p> <p>Відновити налаштування програми</p>	<p>Виконайте відновлення заводських налаштування принтера.</p> <p>Параметр «Відновити налаштування програми» відображається лише на деяких моделях принтера.</p>

ТЕХНІЧНЕ ОБСЛУГОВУВАННЯ

Меню конфігурації

ПУНКТ МЕНЮ	ОПИС
Налаштування USB USB PnP 1* 2	Можна змінити режим драйвера USB принтера, щоб покращити його сумісність із ПК. Цей пункт меню відображається лише на деяких моделях принтера.
Налаштування USB Швидкість USB Повна Автоматична*	Налаштування повної швидкості USB-порта й вимкнення його високошвидкісних можливостей. Цей пункт меню відображається лише на деяких моделях принтера.
Налаштування лотка Прив'язка лотка Автоматично* Вимк.	Налаштування принтера на прив'язку лотків з однаковими налаштуваннями типу й розміру паперу.
Налаштування лотка Показувати повідомлення про вміст лотка Вимкнути Лише для невідомих розмірів* Завжди	 Примітка. Показувати повідомлення про встановлення лотка
Налаштування лотка Запити паперу Автоматично* Універсальний пристрій подачі Подача паперу вручну Запити конвертів Автоматично* Універсальний пристрій подачі Подача конвертів вручну	Налаштування джерела паперу, яке заповнює користувач, коли з'явиться запит на завантаження паперу або конверта. Універсальний пристрій подачі доступний лише на певних моделях принтерів.
Налаштування лотка	Налаштування принтера для вирішення запитів

ПУНКТ МЕНЮ	ОПИС
<p>Дія для запитів</p> <p>Запит користувача*</p> <p>Продовжити</p> <p>Використовувати поточний</p>	<p>про зміну паперу або конвертів.</p>
<p>Звіти</p> <p>Сторінка з налаштуваннями меню</p> <p>Журнал подій</p> <p>Підсумковий журнал подій</p>	<p>Друк звітів про параметри, стан меню принтера та про журнали подій.</p>
<p>Використання витратних матеріалів та лічильники</p> <p>Очищення журналу використання витратних матеріалів</p>	<p>Скидання журналу використання витратних матеріалів, наприклад, кількості сторінок та залишку днів, до заводських значень.</p>
<p>Використання витратних матеріалів та лічильники</p> <p>Скинути ІТМ</p>	<p>Скидання лічильника після встановлення нового набору для обслуговування.</p>
<p>Використання витратних матеріалів та лічильники</p> <p>Діапазони покриття</p>	<p>Налаштування діапазону покриття кольором на друкованій сторінці.</p>
<p>Емуляції принтера</p> <p>Емуляції PPDS</p> <p>Вимкнути*</p> <p>Увімкнути</p>	<p>Налаштування принтера для розпізнавання та використання потоку PPDS-даних.</p>
<p>Емуляції принтера</p> <p>Емуляція PS</p> <p>Вимк.</p> <p>Увімкнути</p>	<p>Налаштування принтера для розпізнавання та використання потоку PS-даних.</p>
<p>Емуляції принтера</p> <p>Безпека емулятора</p> <p>Час очікування сторінки</p> <p>Скидання емулятора після виконання завдання</p> <ul style="list-style-type: none"> • Вимкнути 	

ПУНКТ МЕНЮ	ОПИС
<ul style="list-style-type: none"> • Увімкнути Вимкнення доступу до повідомлень принтера <ul style="list-style-type: none"> • Вимкнути • Увімкнути 	
Налаштування друку Режим «Лише в чорному кольорі» Вимкнути* Увімкнути	Вміст кольору друку в градаціях сірого.
Налаштування друку Захоплення Вимкнути 1 2* 3 4 5	Удосконалення друкованого відбитка для компенсації зміщення кольору в принтері.
Налаштування друку Чіткість шрифту 0-150 (24*)	Встановіть значення розміру точки в тексті, нижче якого використовуються високочастотні екрани під час друку даних шрифту. Наприклад, якщо значення становить 24, усі шрифти розміром 24 пункти або менше використовуються для високочастотних екранів.
Операції пристрою Тихий режим Вимкнути* Увімкнути	Налаштуйте принтер на тихий режим. Увімкнення цього параметра сповільнює роботу принтера.
Операції пристрою Меню панелі Вимкнути Увімкнути*	Увімкніть доступ до меню панелі керування.
Операції пристрою	Налаштування спеціального режиму роботи принтера, в якому він намагатиметься

ПУНКТ МЕНЮ	ОПИС
Безпечний режим Вимкнути* Увімкнути	пропонувати усі можливі функції, незважаючи на відомі проблеми. Наприклад, коли вибрано значення «Увімкнути» і несправний механізм дуплексного модуля, принтер виконає односторонній друк для завдань двостороннього друку.
Операції пристрою Очистити стан користувача	Зітріть визначені користувачем стрічки для повідомлень режиму «За замовчуванням» або «Додатково».
Операції пристрою Очистити всі встановлені віддалено повідомлення	Стирання повідомлень, встановлених віддалено.
Операції пристрою Відображати автоматично екрани помилок Вимкнути Увімкнути*	Показує наявні повідомлення про помилки на дисплеї після того, як принтер залишатиметься неактивним на головному екрані протягом періоду часу, який дорівнює налаштованому часу очікування екрана.
Налаштування датчика ділянки тонера Налаштування частоти калібрування Вимкнено Менше налаштувань кольору Найменше налаштувань кольору Звичайна* Краща точність кольору Найкраща точність кольору	Налаштування принтера на подачу правильної кількості тонера для узгодження кольорів.
Налаштування датчика ділянки тонера Повне калібрування	Увімкніть повне калібрування кольору.
Налаштування датчика ділянки тонера Друк інформаційної сторінки TPS	Друк діагностичної сторінки, яка містить дані калібрування датчика ділянки тонера.
* Позначає стандартне значення.	

Стирання пам'яті в разі виходу з ладу

ПУНКТ МЕНЮ	ОПИС
Стирання пам'яті в разі виходу з ладу Останнє очищення пам'яті	Відображення інформації про останнє очищення пам'яті принтера
Стирання пам'яті в разі виходу з ладу Стерти всі дані, збережені в енергонезалежній пам'яті Стерти всі налаштування принтера і мережі	Дозволяє стерти всі налаштування і додатки, збережені в пам'яті принтера.

ПІКТОГРАМИ ГОЛОВНОГО ЕКРАНА

Примітка. Цей пункт меню наявний лише на деяких моделях принтера.

МЕНЮ	ОПИС
Зміна мови Закладки Утримувані завдання USB	Виберіть піктограми, які відобразатимуться на головному екрані.

КАРТА САЙТУ

ПУНКТ МЕНЮ	ОПИС
Корисні посилання <ul style="list-style-type: none"> • Головна сторінка • Замовте витратні матеріали • Технічна підтримка • Реєстрація • Службові програми та драйвери • Посібники принтера 	На сторінці «Корисні посилання» наведені прямі посилання на вебсторінки на сайті www.xerox.com . За цими посиланнями наведено корисну для принтера інформацію.
Індекс сайту	Індекс сайту містить посилання на всі сторінки вбудованого вебсервера.

ОБНОВЛЕННЯ ПРОГРАМНОГО ЗАБЕЗПЕЧЕННЯ

ПУНКТ МЕНЮ	ОПИС
<p>Стан</p> <p>Поточна версія: Клацніть Перевірити зараз, щоб перевірити поточну версію програмного забезпечення.</p>	
<p>Політики віддалених послуг</p> <p>Дозволити пристрою отримувати оновлення</p> <ul style="list-style-type: none"> • Так (поле позначено) • Ні (поле не позначено) • Час щоденної перевірки <ul style="list-style-type: none"> – Години – Хвилини • Розклад встановлення <ul style="list-style-type: none"> – Автоматично – Щодня – Щотижня • Час <ul style="list-style-type: none"> – Години – Хвилини 	
<p>Завантажити файл програмного забезпечення</p> <p>Щоб знайти файл програмного забезпечення, клацніть Огляд, тоді перейдіть до папки де розміщений файл програмного забезпечення. Клацніть Завантажити або Скинути.</p>	

ЗАВАНТАЖЕННЯ ДАНИХ ВІДДАЛЕНИХ ПОСЛУГ

ПУНКТ МЕНЮ	ОПИС
<p>Стан</p> <ul style="list-style-type: none"> Останнє завантаження Наступне завантаження <p>Поточна версія: Клацніть Перевірити зараз, щоб перевірити поточну версію програмного забезпечення.</p>	<p>У пункті «Останнє завантаження» вказано дату й час останнього завантаження.</p> <p>У пункті «Останнє завантаження» вказано дату й час наступного завантаження за розкладом.</p> <p>Щоб завантажити інформацію про останнє завантаження, клацніть Завантажити дані.</p> <p>Щоб завантажити файл розкладу відразу, клацніть Завантажити зараз.</p>
<p>Параметри віддалених послуг</p> <p>Дозволити завантаження даних</p> <ul style="list-style-type: none"> Дозволити завантаження даних <ul style="list-style-type: none"> Так (поле позначено) Ні (поле не позначено) Перевірка з'єднання 	

ПРО ПРИНТЕР

ПУНКТ МЕНЮ	ОПИС
Інвентарний номер ¹	Опишіть принтер. Максимальна довжина: 32 символи
Розташування принтера ¹	Вкажіть розташування принтера. Максимальна довжина: 63 символи
Зверніться у ¹	Вкажіть індивідуальне ім'я принтера. Максимальна довжина: 63 символи
Експортувати файл конфігурації на USB-накопичувач ²	Дозволяє експортувати файл конфігурації на USB-накопичувач.
Експортувати архівовані журнали на USB-накопичувач ²	Дозволяє експортувати архівовані файли журналів на USB-накопичувач.
Надіслати журнали	Надсилати діагностичні дані до Xerox.
Скасувати	
Надіслати	
<p>¹ На деяких моделях принтерів цей пункт меню можна налаштувати лише із вбудованого вебсервера.</p> <p>² Цей пункт меню наявний лише на деяких моделях принтера.</p>	

Друк

МАКЕТ

ПУНКТ МЕНЮ	ОПИС
Краї 1-сторонній* 2-сторонній	Налаштування друку на одній або на двох сторонах аркуша паперу.
Спосіб перегортання Довгим краєм* Коротким краєм	Визначення, через яку сторону паперу (довгий край чи короткий край) потрібно виконувати перегортання, коли виконується двосторонній друк. Залежно від вибраного параметра принтер автоматично зсуває друк на сторінці для можливості належного зшивання.
Порожні сторінки Друкувати Не друкувати*	Друк включених у завдання друку порожніх сторінок.
Сортувати Вимкнути [1,1,1,2,2,2]* Увімкнути [1,2,1,2,1,2]	Зберігання сторінок друку послідовно складеними, особливо під час друку кількох копій завдання.
Аркуші-розділювачі Немає* Між копіями Між завданнями Між сторінками	Вставлення порожніх аркушів-розділювачів під час друку.
Джерело аркуша-розділювача Лоток [x] (1*) Універсальний пристрій подачі	Визначення джерела паперу для аркуша-розділювача. Універсальний пристрій подачі доступний лише на певних моделях принтерів.
Кількість сторінок на сторону Вимкнути* 2 сторінок на сторону 3 сторінок на сторону	Друк кількох зображень сторінок на одну сторону аркуша паперу.

ПУНКТ МЕНЮ	ОПИС
4 сторінок на сторону 6 сторінок на сторону 9 сторінок на сторону 12 сторінок на сторону 16 сторінок на сторону	
Впорядкування кількох сторінок на стороні аркуша Горизонтально* Горизонтально у зворотному порядку Вертикально Вертикально у зворотному порядку	Визначення положення кількох зображень сторінок, коли використовується режим «Кількість сторінок на сторону». Положення залежить від кількості зображень на сторінці та від їхньої орієнтації.
Орієнтація кількох сторінок на стороні аркуша Автоматично* Альбомна Книжкова	Визначення орієнтації документа із кількома сторінками, коли використовується режим «Кількість сторінок на сторону».
Рамка для кількох сторінок на стороні аркуша Немає* Суцільна	Друк рамки навколо кожного зображення сторінки, коли використовується режим «Кількість сторінок на сторону».
Копії 1-9999 (1*)	Визначення кількості копій для кожного завдання друку.
Область друку Звичайна* Припасування до розміру сторінки На всю сторінку	Налаштування області друку на аркуші паперу.

НАЛАШТУВАННЯ

ПУНКТ МЕНЮ	ОПИС
Мова принтера Емуляція PCL Емуляція PS*	Налаштування мови принтера. Налаштування стандартної мови принтера не заважає програмному забезпеченню надсилати завдання друку, які використовують іншу мову принтера.
Користування принтером Максимальна швидкість Максимальний ресурс*	Визначення способу роботи набору для формування зображення для друку кольором під час друку. <ul style="list-style-type: none"> • У разі вибору параметра «Максимальний ресурс» набір для формування зображення для друку кольором сповільнює роботу або припиняє працювати під час друку груп лише чорно-білих сторінок. • Якщо вибрати параметр «Максимальна швидкість», набір для формування зображення для друку кольором працюватиме завжди незалежно від того, чи друкуються кольорові, чи чорно-білі сторінки.
Збереження ресурсу Вимкнути* Увімкнути	Визначення, що робить принтер із завантаженими ресурсами, такими як шрифти та макроси, коли отримує завдання, яке вимагає більше пам'яті, ніж доступно. <ul style="list-style-type: none"> • Якщо встановлено значення «Вимкнути», принтер зберігає завантажені ресурси лише до тих пір, поки не потрібна пам'ять. Ресурси, пов'язані з неактивною мовою принтера, видаляються. • Якщо встановлено значення «Увімкнути», принтер зберігає всі постійно завантажені ресурси для всіх мов, які можна вибрати. За потреби, принтер замість видалення постійних ресурсів відображає повідомлення про заповнення пам'яті.
Порядок друку усіх завдань В алфавітному порядку* Спочатку новіші Спочатку старіші	Визначення порядку утримання та друку конфіденційних завдань, коли вибрано параметр «Друкувати все».

ПУНКТ МЕНЮ	ОПИС
Керування доступом до файлів P/L Вимкнути Увімкнути*	Дозвольте користувачам налаштувати керування доступом до файлу мови завдання принтера.
* Позначає стандартне значення.	

ЯКІСТЬ

ПУНКТ МЕНЮ	ОПИС
Режим друку Чорно-білий Кольоровий*	Налаштуйте режим друку.
Роздільність друку 4800 CQ* 1200 точок на дюйм	Налаштування роздільності для друкованих відбитків. 4800 CQ забезпечує високоякісний відбиток на максимальній швидкості.
Насиченість тонера 1 до 5 (4*)	Визначте, наскільки темним чи світлим має бути текст.
Півтон Звичайний* Деталізований	Оптимізуйте друк для забезпечення плавності ліній та гостроти кутів.
Збереження кольору Вимкнути* Увімкнути	Зменшення кількості тонера, використовуваного для друку графіки та зображень.
Яскравість RGB -6 до 6 (0*)	Налаштуйте яскравість, контрастність і насиченість для кольорового відбитка.
Контрастність RGB 0 до 5 (0*)	Цей параметр не впливає на файли, у яких використовуються специфікації кольорів CMYK.
Насиченість RGB 0 до 5 (0*)	

Розширені налаштування зображення

ПУНКТ МЕНЮ	ОПИС
<p>Баланс кольору</p> <p>Блакитний -5 до 5 (0*)</p> <p>Пурпуровий -5 до 5 (0*)</p> <p>Жовтий -5 до 5 (0*)</p> <p>Чорний -5 до 5 (0*)</p> <p>Скинути налаштування за замовчуванням</p>	<p>Налаштуйте кількість тонера, який використовується для кожного кольору.</p>
<p>Корекція кольору</p> <p>Вимкнути</p> <p>Автоматично</p> <p>Вручну*</p> <p>Вміст функції корекції кольору</p>	<p>Змініть налаштування кольору, які використовуються для друку документів.</p> <ul style="list-style-type: none"> • «Вимкнути»: налаштування принтера на отримання корекції кольору з програмного забезпечення. • «Автоматично»: налаштування принтера на застосування різних профілів кольору для кожного об'єкта на друкованій сторінці. • «Вручну»: дозволяє налаштувати перетворення кольорів RGB чи CMYK для кожного об'єкта на друкованій сторінці. • Вміст корекції кольору доступний лише в разі, якщо функцію «Корекція кольору» налаштовано на режим «Вручну».
<p>Зразки кольорів</p> <p>Стандартно*</p> <p>Розширені</p>	<p>Друк зразків для кожної з таблиць перетворення кольорів RGB і CMYK, які використовуються в принтері.</p>
<p>Налаштування кольору</p>	<p>Калібрування принтера на коригування коливань кольору на друкованому відбитку.</p>
<p>Заміна плашкового кольору</p> <p>Встановити спеціальний CMYK</p>	<p>Призначення конкретних значень CMYK для двадцяти названих плашкових кольорів.</p>

ПУНКТ МЕНЮ	ОПИС
Заміна RGB-кольорів	<p>Встановлення відповідності кольорів відбитка кольорам вихідного документа.</p> <ul style="list-style-type: none"> Для цього пункту меню потрібно вибрати таблицю кольорів Display-True-Black (відображення справжнього чорного). Цей пункт меню відображається лише у вбудованому вебсервері.
* Позначає стандартне значення.	

ОБЛІК ЗАВДАНЬ

ПУНКТ МЕНЮ	ОПИС
Облік завдань Вимкнути* Увімкнути	Принтер створить журнал отриманих ним завдань друку.
Частота створення журналу обліку Щодня Щотижня Щомісяця*	Визначення частоти створення принтером файлу журналу.
Поведінка журналу в кінці частоти Немає* Надіслати поточний журнал на електронну пошту Надіслати поточний журнал на електронну пошту й видалити Опублікувати поточний журнал Опублікувати поточний журнал і видалити	<p>Визначення поведінки принтера у випадку досягнення порогу частоти.</p> <p>Встановлене у пункті «Частота створення журналу обліку» значення визначає, коли ця дія запускається.</p>
Дії принтера, коли журнал майже заповнений Немає* Надіслати поточний журнал на електронну пошту Надіслати поточний журнал на електронну пошту й видалити Надіслати старіший журнал на електронну пошту й видалити	Значення, встановлене в пункті «Журнал майже досяг рівня заповнення», визначає, коли ця дія запускається.

ПУНКТ МЕНЮ	ОПИС
<p>Опублікувати поточний журнал</p> <p>Опублікувати поточний журнал і видалити</p> <p>Надрукувати старіший журнал і видалити</p> <p>Видалити поточний журнал</p> <p>Видалити старіший журнал</p> <p>Видалити всі, крім поточного</p> <p>Видалити всі журнали</p>	
<p>Дії принтера, коли журнал заповнений</p> <p>Немає*</p> <p>Надіслати поточний журнал на електронну пошту й видалити</p> <p>Надіслати старіший журнал на електронну пошту й видалити</p> <p>Опублікувати поточний журнал і видалити</p> <p>Надрукувати старіший журнал і видалити</p> <p>Видалити поточний журнал</p> <p>Видалити старіший журнал</p> <p>Видалити всі, крім поточного</p> <p>Видалити всі журнали</p>	<p>Визначення поведінки принтера, коли використання диска досягає максимального ліміту (100 МБ)</p>
<p>URL-адреса для опублікування журналу</p>	<p>Визначення місця опублікування принтером журналів обліку завдань.</p>
<p>Адреса електронної пошти для надсилання журналів</p>	<p>Визначення адреси електронної пошти, на яку принтер надсилатиме журнали обліку завдань.</p>
<p>Префікс файлу журналу</p>	<p>Визначення префіксу для імені файлу журналу.</p> <p>Поточне ім'я хоста, визначене в меню TCP/IP, за замовчуванням використовується як префікс файлу журналу.</p>
<p>* Позначає стандартне значення.</p>	

XPS

ПУНКТ МЕНЮ	ОПИС
Друкувати сторінки із помилками	Вимкнути* Увімкнути Друк сторінки перевірки, яка містить інформацію про помилки, включаючи помилки розмітки XML.
Мінімальна ширина лінії <ul style="list-style-type: none"> Завдання, що друкуються з роздільністю 1200 точок на дюйм, використовують значення напряду. Для завдання друку у якості 4800CQ використовується половина значення. 	<ul style="list-style-type: none"> 1-30 (2*) Налаштування мінімальної ширини ходу

PDF

ПУНКТ МЕНЮ	ОПИС
Масштабування відповідно до розміру паперу Вимкнути* Увімкнути	Виконайте масштабування вмісту сторінки відповідно до вибраного розміру паперу.
Анотації Друк Не друкувати*	Вкажіть, чи друкувати анотації в PDF.

POSTSCRIPT

ПУНКТ МЕНЮ	ОПИС
Друкувати помилку PS Вимкнути* Увімкнути	Друк сторінки з описом помилки PostScript®. Якщо станеться помилка, обробка завдання припиняється, принтер видруковує повідомлення про помилку і решта завдання друку скасовується.
Мінімальна ширина лінії 1-30 (2*)	Налаштування мінімальної ширини ходу <ul style="list-style-type: none"> Завдання, що друкуються з роздільністю 1200 точок на дюйм, використовують значення напряду. Для завдання друку в якості 4800CQ використовується половина значення.

ПУНКТ МЕНЮ	ОПИС
Блокування режиму запуску PS Вимкнути* Увімкнути	Вимкнення файлу SysStart.
Розгладжування зображення Вимкнути* Увімкнути	Покращення контрастності й чіткості зображень з низькою роздільністю. Цей параметр не впливає на зображення з роздільністю 300 точок на дюйм чи вищою.
Відкласти очікування Вимкнути Увімкнути*(40 секунд)	Налаштування для принтера очікування інших даних, перш ніж скасовувати завдання друку.
* Позначає стандартне значення.	

PCL

ПУНКТ МЕНЮ	ОПИС
Джерело шрифту Вбудовані* Диск Накопичувач Усі	Виберіть джерело, яке містить стандартний шрифт. <ul style="list-style-type: none"> Параметри «Накопичувач» і «Диск» відображаються лише на деяких моделях принтера. Щоб параметри «Накопичувач» і «Диск» відображались, перевірте, щоб вони не були захищені від зчитування або запису.
Назва шрифту [Список доступних шрифтів] (Courier*)	Вибір шрифту із визначеного джерела шрифту.
Набір символів [Список доступних наборів символів] (10U PC-8*)	Визначення набору символів для кожної назви шрифту. Набір символів – це набір літер, цифр, розділових знаків і спеціальних символів. Набори символів підтримують різні мови та спеціальні програми, наприклад математичні символи для наукових текстів.
Крок 0,08-100 (10*)	Визначення кроку для фіксованих або одношарових шрифтів. Крок – це кількість символів із постійною шириною в горизонтальному дюймі друку.

ПУНКТ МЕНЮ	ОПИС
Орієнтація Книжкова* Альбомна	Визначення орієнтації тексту та графіки на сторінці.
Рядків на сторінку 1-255	Визначення кількості рядків тексту для кожної сторінки, надрукованої через потік даних PCL®. <ul style="list-style-type: none"> Цей пункт меню активує вертикальний перехід, що викликає друк вибраної кількості запитуваних рядків між стандартними полями сторінки. 60 – це заводське налаштування для США. 64 – це заводське налаштування для усього світу.
Мінімальна ширина лінії PCL5 1-30 (2*)	Налаштування початкової мінімальної ширини ходу. <ul style="list-style-type: none"> Завдання, що друкуються з роздільністю 1200 точок на дюйм, використовують значення напряду. Для завдання друку в якості 4800CQ використовується половина значення.
Мінімальна ширина лінії PCLXL 1-30 (2*)	
Ширина A4 198 мм* 203 мм	Налаштування ширини логічної сторінки на папері розміром A4. Логічна сторінка – це простір на фізичній сторінці, на якому надруковано дані.
Автоматичне повернення каретки після зміни рядка Вимкнути* Увімкнути	Налаштування для принтера режиму повернення каретки після надходження команди контролю зміни рядка. Повернення каретки – це механізм, який дає команду принтеру перемістити положення курсора на початок того самого рядка.
Автоматична зміна рядка після повернення каретки Вимкнути* Увімкнути	Налаштування для принтера режиму зміни рядка після надходження команди контролю повернення каретки.
Перенумерація лотка Призначити універсальний пристрій подачі Призначити лоток [x] Призначити подачу паперу вручну	Налаштуйте принтер для роботи з іншим драйвером друку або користувацькою програмою, яка використовує інше джерело призначень для запиту заданого джерела паперу. Скористайтеся поданими нижче параметрами.

ПУНКТ МЕНЮ	ОПИС
Призначити подачу конверта вручну	<p>Вимк.* — принтер використовує стандартні заводські призначення джерел паперу.</p> <p>Немає — джерело паперу ігнорує команду «Вибрати подачу паперу».</p> <p>0-199 — виберіть числове значення, щоб призначити власний номер джерелу паперу.</p> <p>Універсальний пристрій подачі доступний лише на певних моделях принтерів.</p>
<p>Перенумерація лотка</p> <p>Переглянути заводські параметри</p>	Показати стандартні заводські призначення для кожного джерела паперу.
<p>Перенумерація лотка</p> <p>Відновити стандартні параметри</p>	Відновити номер для перенумерованого лотка до стандартного значення.
<p>Час очікування друку</p> <p>Вимкнути</p> <p>Увімкнути* [90]</p>	Налаштування для принтера режиму завершення завдання друку, після того, як він очікував визначений у секундах час.

HTML

ПУНКТ МЕНЮ	ОПИС
<p>Назва шрифту</p> <p>[Список шрифтів] (Разів*)</p>	Налаштування шрифту для HTML-документів.
<p>Розмір шрифту</p> <p>1-255 (12*)</p>	Налаштування розміру шрифту для HTML-документів.
<p>Масштаб</p> <p>1–400% (100*)</p>	Масштаб HTML-документів.
<p>Орієнтація</p> <p>Книжкова*</p> <p>Альбомна</p>	Налаштування орієнтації сторінки для HTML-документів.

ПУНКТ МЕНЮ	ОПИС
Розмір поля 8–255 мм (19*)	Налаштування полів сторінки для HTML-документів.
Фони Не друкувати Друк*	Друк інформації чи графіки на фоні HTML-документів.

ЗОБРАЖЕННЯ

ПУНКТ МЕНЮ	ОПИС
Автоматичне масштабування за розміром паперу Увімкнути Вимкнути*	Вибір для зображення найкращих доступних налаштувань розміру паперу та орієнтації. Коли вибрано значення Оп (Увімк.), цей пункт меню скасовує параметри масштабування та орієнтації, встановлені для зображення.
Перевернути Вимкнути* Увімкнути	Перевертання бітональних монохромних зображень. Цей параметр недоступний для форматів зображення GIF або JPEG
Масштабування Фіксування зверху ліворуч Найбільш точне припасування* Фіксування по центру Припасування за висотою/шириною Припасування за висотою Припасування за шириною	Налаштування зображення відповідно до області друку. Якщо для параметра Auto Fit (Автоматичне припасування) встановлено значення Оп (Увімк.), для параметра Scaling (Масштабування) автоматично встановлюється значення Best Fit (Оптимальне припасування).
Орієнтація Книжкова* Альбомна Обернено книжкова Обернено альбомна	Визначення орієнтації тексту та графіки на сторінці.

Папір

НАЛАШТУВАННЯ ЛОТКА

ПУНКТ МЕНЮ	ОПИС
Стандартне джерело Лоток [x] (1*) Універсальний пристрій подачі Подача паперу вручну Подача конвертів вручну	Налаштування джерела паперу для усіх завдань друку. Універсальний пристрій подачі доступний лише на певних моделях принтерів.
Розмір/тип паперу Лоток [x] Універсальний пристрій подачі Подача паперу вручну Подача конвертів вручну	Визначення розміру або типу паперу, завантаженого в кожне джерело паперу. Універсальний пристрій подачі доступний лише на певних моделях принтерів.
Розмір для заміни Вимкнути Statement/A5 Letter/A4 11x17/A3 Усі перераховані*	Налаштування для принтера замінного визначеного розміру паперу, якщо запитований розмір не завантажений у жодне джерело паперу. <ul style="list-style-type: none"> Значення «Вимкнути» запропонує користувачу завантажити запитований розмір паперу. Значення «Statement/A5» дає змогу надрукувати документи розміром A5 на папері розміру Statement, якщо такий завантажено, і завдання розміром Statement – на папері розміром A5, якщо завантажено папір A5. Значення «Letter/A4» дає змогу надрукувати документи розміром A4 на папері розміру Letter, якщо такий завантажено, і завдання розміром Letter – на папері розміром A4, якщо завантажено папір Letter. Значення «11x17» дає змогу надрукувати документи розміром A3 на папері розміру 11x17, якщо такий завантажено, і завдання розміром – 11x17 на папері розміром A3, якщо завантажено папір 11x17. «Усі перераховані» замінять Letter/A4.

НАЛАШТУВАННЯ НОСІЇВ

Налаштування для універсального паперу

ПУНКТ МЕНЮ	ОПИС
Одиниці вимірювання Дюйми Міліметри	Визначення одиниць вимірювання для універсального паперу. Дюйми – стандартне заводське налаштування на моделях, призначених для продажу у США. Міліметри – стандартне заводське налаштування на моделях, призначених для продажу по всьому світу.
Книжкова, ширина 3–52 дюйма (8,50*) 76–1321 мм (216*)	Налаштування книжкової ширини універсального паперу.
Книжкова, висота 3–52 дюйма (14*) 76–1321 мм (356*)	Налаштування книжкової висоти універсального паперу.
Напрямок подачі аркуша Коротким краєм* Довгим краєм	Налаштування принтера на вибір паперу з коротким краєм або довгим краєм. Параметр Long Edge (Довгий край) відображається, лише якщо найдовший край коротший за максимальну підтримувану ширину.

Типи носіїв

ПУНКТ МЕНЮ	ОПИС
Звичайний Картон Із вторинної сировини Глянцевий папір Наклейки Вінілові наклейки Для документів Конверти Фірмовий бланк З попереднім друком Кольоровий папір Тонкий Цупкий Папір зі шорсткою текстурою/з волокнами бавовни Нестандартний тип [x]	Вкажіть текстуру, щільність та орієнтацію завантаженого паперу.

USB-накопичувач



Примітка. Цей пункт меню наявний лише на деяких моделях принтера.

ДРУК ІЗ НАКОПИЧУВАЧА

ПУНКТ МЕНЮ	ОПИС
Кількість копій 1-9999 (1*)	Налаштування кількості копій.
Джерело паперу Лоток [x] (1*) Універсальний пристрій подачі Подача паперу вручну Подача конвертів вручну	Налаштування джерела паперу для завдання друку. Універсальний пристрій подачі доступний лише на певних моделях принтерів.
Колір Вимкнути Увімкнути*	Друк відбитка в кольорі.
Сортувати (1,1,1) (2,2,2) (1,2,3) (1,2,3)*	Послідовний друк кількох сторінок.
Краї 1-сторонній* 2-сторонній	Налаштування друку на одній або на двох сторонах аркуша паперу.
Спосіб перегортання Довгим краєм* Коротким краєм	Визначення, через яку сторону паперу (довгий край чи короткий край) потрібно виконувати перегортання, коли виконується двосторонній друк. Залежно від вибраного параметра принтер автоматично зсуває друк на сторінці для можливості належного зшивання.
Кількість сторінок на сторону Вимкнути* 2 сторінки на сторону 3 сторінки на сторону	Друк кількох зображень сторінок на одну сторону аркуша паперу.

ПУНКТ МЕНЮ	ОПИС
<p>4 сторінки на сторону</p> <p>6 сторінок на сторону</p> <p>9 сторінок на сторону</p> <p>12 сторінок на сторону</p> <p>16 сторінок на сторону</p>	
<p>Упорядкування кількох сторінок на стороні аркуша</p> <p>Горизонтально*</p> <p>Горизонтально у зворотному порядку</p> <p>Вертикально у зворотному порядку</p> <p>Вертикально</p>	<p>Визначення положення кількох зображень сторінок, коли використовується режим «Кількість сторінок на сторону».</p> <p>Положення залежить від кількості зображень на сторінці та від їхньої орієнтації.</p>
<p>Орієнтація кількох сторінок на стороні аркуша</p> <p>Автоматично*</p> <p>Альбомна</p> <p>Книжкова</p>	<p>Визначення орієнтації документа з кількома сторінками, коли використовується режим «Кількість сторінок на сторону».</p>
<p>Рамка для кількох сторінок на стороні аркуша</p> <p>Немає*</p> <p>Суцільна</p>	<p>Друк рамки навколо кожного зображення сторінки, коли використовується режим «Кількість сторінок на сторону».</p>
<p>Аркуші-розділювачі</p> <p>Вимкнути*</p> <p>Між копіями</p> <p>Між завданнями</p> <p>Між сторінками</p>	<p>Визначення того, чи потрібно встановлювати порожні аркуші-розділювачі під час друку.</p>
<p>Джерело аркуша-розділювача</p> <p>Лоток [x] (1*)</p> <p>Універсальний пристрій подачі</p>	<p>Визначення джерела паперу для аркуша-розділювача.</p> <p>Універсальний пристрій подачі доступний лише на певних моделях принтерів.</p>
<p>Порожні сторінки</p> <p>Не друкувати*</p> <p>Друк</p>	<p>Визначення, чи друкувати порожні сторінки у завданні друку.</p>

Мережі/Порти


ОГЛЯД МЕРЕЖІ

ПУНКТ МЕНЮ	ОПИС
Активний адаптер Автоматично* Стандартна мережа	Визначення способу під'єднання мережі.
Стан мережі	Відображення стану під'єднання принтера до мережі.
Відобразити стан мережі на принтері Увімкнути* Вимкнути	Відображення стану під'єднання до мережі на дисплеї.
Швидкість, дуплексна Автоматично*	Відображення швидкості поточної активної мережевої картки.
IPv4	Відображення IPv4-адреси.
Усі IPv6-адреси	Відображення усіх IPv6-адрес.
Скинути сервер друку	Скидання усіх активних мережевих під'єднань до принтера. Це налаштування передбачає видалення всіх встановлених параметрів мережі.
Час очікування мережевого завдання Вимкнути Увімкнути*(90 секунд)	Налаштування часу очікування, перш ніж принтер скасує мережеве завдання друку.
Титульний аркуш Вимкнути Увімкнути*	Друкувати титульну сторінку.


БЕЗДРОТОВА МЕРЕЖА



Примітка. Це меню доступне лише для принтерів, під'єднаних до мережі Wi-Fi, чи принтерів, які мають адаптер бездротової мережі.

ПУНКТ МЕНЮ	ОПИС
<p>Налаштувати на панелі принтера</p> <ul style="list-style-type: none"> • Вибрати мережу • Додати мережу Wi-Fi <ul style="list-style-type: none"> – Назва мережі – Режим мережі <ul style="list-style-type: none"> – Інфраструктура – Захищений режим бездротової мережі <ul style="list-style-type: none"> – Вимкнено – WPA2/WPA - Personal – WPA2 - Personal – WPA2/WPA3 - Personal – WPA3 - Personal – 802.1x - RADIUS 	<p>Визначення бездротової мережі, до якої підключається принтер.</p> <p>Виберіть пункт Вибрати мережу, а потім виберіть зі списку знайдені бездротові мережі.</p> <p>Виберіть Додати мережу Wi-Fi і вручну додайте мережу, назва якої не транслюється відкрито.</p> <p>Якщо налаштовано 802.1x-RADIUS, обов'язково виберіть налаштування автентифікації 802.1x, щоб запобігти роз'єднанню з мережею.</p> <p> Примітка. У вбудованому вебсервері цей пункт меню відображається як <i>Wireless Connection Setup (Налаштування бездротового з'єднання)</i>.</p>
<p>Wi-Fi Protected Setup</p> <ul style="list-style-type: none"> • Запустити спосіб Push Button • Запустити спосіб PIN 	<p>Альтернативний спосіб підключення до бездротової мережі – через Wi-Fi Protected Setup.</p> <ul style="list-style-type: none"> • Запуск способу Push Button дозволяє під'єднати принтер до бездротової мережі, якщо протягом встановленого часу натиснути кнопки на принтері й на точці доступу (бездротовому маршрутизаторі). • Запуск способу PIN дозволяє під'єднати принтер до бездротової мережі, якщо ввести PIN-код принтера у налаштуваннях бездротової мережі точки доступу.
<p>Сумісність</p> <p>802.11b/g/n (2,4 ГГц)*</p>	<p>Визначення стандарту бездротового з'єднання для бездротової мережі.</p>
<p>Режим захисту бездротової мережі</p> <ul style="list-style-type: none"> • Вимкнено* • WPA2/WPA-Personal <ul style="list-style-type: none"> – Режим шифрування WPA2/WPA-PSK <ul style="list-style-type: none"> – AES – Налаштувати попередньо наданий ключ • WPA2-Personal 	<p>Налаштування типу захисту для під'єднання принтера до бездротових пристроїв.</p> <p>Увімкніть функцію захисту бездротового з'єднання через Wi-Fi Protected Access (WPA) або стандарт 802.1x.</p> <p>Якщо налаштовано режим безпеки WPA, введіть пароль безпечного бездротового з'єднання, використовуючи попередньо наданий ключ.</p> <p>Якщо налаштовано 802.1x-RADIUS, обов'язково виберіть налаштування автентифікації 802.1x, щоб запобігти роз'єднанню з мережею.</p>

ПУНКТ МЕНЮ	ОПИС
<ul style="list-style-type: none"> – Режим шифрування WPA2-PSK <ul style="list-style-type: none"> – AES – Налаштувати попередньо наданий ключ • WPA2/WPA3 - Personal <ul style="list-style-type: none"> – Режим шифрування PSK – WPA2/WPA3 – Налаштувати попередньо наданий ключ • WPA3 - Personal <ul style="list-style-type: none"> – Режим шифрування PSK – WPA3 – Налаштувати попередньо наданий ключ • 802.1x - RADIUS <ul style="list-style-type: none"> – Режим шифрування 802.1x <ul style="list-style-type: none"> – WPA+ – WPA2* – WPA2 + PMF 	<p>PMF – це Protected Management Frames.</p>
<p>IPv4</p> <ul style="list-style-type: none"> • Увімкнути DHCP <ul style="list-style-type: none"> – Увімк.* – Вимк. • Налаштувати статичну IP-адресу <ul style="list-style-type: none"> – IP-адреса – Маска мережі – Шлюз 	<p>Увімкнення протоколу динамічної конфігурації хоста (DHCP) та налаштування статичної IP-адреси.</p> <p>DHCP – це стандартний протокол, який дозволяє серверу динамічно призначати IP-адреси та налаштування для під'єднаних пристроїв.</p>
<p>IPv6</p> <ul style="list-style-type: none"> • Увімкнути IPv6 <ul style="list-style-type: none"> – Увімк.* – Вимк. • Увімкнути DHCPv6 <ul style="list-style-type: none"> – Увімк. – Вимк.* • Автоматичне налаштування глобальних адрес <ul style="list-style-type: none"> – Увімк.* – Вимк. 	<p>Увімкнення та налаштування параметрів IPv6 на принтері.</p>

ПУНКТ МЕНЮ	ОПИС
<ul style="list-style-type: none"> • Адреса сервера DNS • Призначення IPv6-адреси вручну • Призначена вручну IPv6-адреса маршрутизатора • Префікс адреси 0-128 (64*) • Усі IPv6-адреси • Усі IPv6-адреси маршрутизатора 	
<p>Мережева адреса</p> <ul style="list-style-type: none"> • UAA • LAA 	<p>Перегляд мережевих адрес.</p>
<p>Розумний перемикач PCL</p> <ul style="list-style-type: none"> • Увімк.* • Вимк. 	<p>Налаштування принтера на автоматичне перемикання на емуляцію PCL, коли цього потребує завдання друку, незалежно від встановленої за замовчуванням мови принтера.</p> <p>Якщо PCL SmartSwitch вимкнено, принтер не перевіряє вхідних даних і використовує стандартну мову принтера, вказану в меню налаштувань.</p>
<p>Розумний перемикач PS</p> <ul style="list-style-type: none"> • Увімк.* • Вимк. 	<p>Налаштування принтера на автоматичне перемикання на емуляцію PS, коли цього потребує завдання друку, незалежно від встановленої за замовчуванням мови принтера.</p> <p>Якщо PS SmartSwitch вимкнено, принтер не перевіряє вхідних даних і використовує визначену за замовчуванням у меню налаштування мову принтера.</p>
<p>Мас бінарний PS</p> <ul style="list-style-type: none"> • Автоматично* • Увімк. • Вимк. 	<p>Налаштування принтера на обробку Macintosh бінарного PostScript завдання друку.</p> <ul style="list-style-type: none"> • Коли увімкнено, виконується обробка необроблених бінарних завдань друку PostScript. • Коли вимкнено, завдання друку фільтруються за допомогою стандартного протоколу.
<p> Примітка. Зірочка (*) поряд зі значенням означає, що це стандартне заводське налаштування.</p>	

WI-FI DIRECT



Примітка. Це меню відображається лише коли активною є мережа Direct Wi-Fi.


ПУНКТ МЕНЮ	ОПИС
Увімкнути Wi-Fi Direct <ul style="list-style-type: none"> Увімкнути Вимкнути 	Зазначення ідентифікатора набору послуг (SSID) мережі Wi-Fi.
Назва Wi-Fi Direct	.
Пароль Wi-Fi Direct	Пароль має містити щонайменше 8 символів.
Показувати пароль на сторінці налаштувань <ul style="list-style-type: none"> Увімкнути Вимкнути 	Визначення IP-адреси власника групи.
Номер пріоритетного каналу <ul style="list-style-type: none"> Автоматично Від 1 до 11 	
IP-адреса власника групи	
Кнопка автоматичного приймання запитів	<p>Автоматичне приймання запитів для під'єднання до мережі.</p> <p>Автоматичне під'єднання клієнтських пристроїв не є безпечним.</p>

AIRPRINT

ПУНКТ МЕНЮ	ОПИС
AirPrint <ul style="list-style-type: none"> Увімкнено Вимкнено 	
Ім'я Bonjour	Ім'я, яке використовується для ідентифікації принтера в мережі Airprint.
Назва організації	
Підрозділ організації	
Розташування принтера	
Широта розташування принтера	Широта GPS принтера. Діапазон: від 90 до 90.
Довгота розташування принтера	Довгота GPS принтера. Діапазон: від 180 до 180.
Висота розташування принтера	Висота GPS принтера. Діапазон: від 100000 до



ПУНКТ МЕНЮ	ОПИС
	100000.
Більше параметрів	Із вбудованого веб-сервера відкрийте Параметри > Мережа/Порти > AirPrint > Додаткові параметри , щоб отримати доступ до вказаних нижче параметрів.
Витратні матеріали Чорний картридж Блакитний картридж Пурпуровий картридж Жовтий картридж Набір для формування зображення Контейнер для відходів Набір для формування зображення Контейнер для відходів	У цьому меню перелічено стан витратних матеріалів/співіщень.
Принтер Тип пристрою Швидкість пристрою Рівень вбудованого програмного забезпечення Універсальний пристрій подачі Лоток 1 Лоток 2 Стандартний відсік	У цьому меню перелічено технічні характеристики принтера та стан/співіщення вхідного/вихідного лотка.
Способи входу в систему	Докладніше про це читайте в розділі Способи входу в систему .
Керування сертифікатами	Докладніше про це читайте в розділі Керування сертифікатами .
Налаштування конфіденційного друку	Докладніше про це читайте в розділі Налаштування конфіденційного друку .

КЕРУВАННЯ МОБІЛЬНИМИ СЕРВІСАМИ

ПУНКТ МЕНЮ	ОПИС
Увімкнути друк через IPP <ul style="list-style-type: none"> • Увімк.* • Вимк. 	Увімкніть на принтері налаштування друку через протокол IPP.
Увімкнути IPP через USB <ul style="list-style-type: none"> • Увімк.* • Вимк. 	Увімкніть на принтері налаштування IPP через USB.  Примітка. Якщо змінити це налаштування, користувачу слід перезавантажити принтер.
Увімкнути Mopria Print Discovery <ul style="list-style-type: none"> • Увімк.* • Вимк. 	Увімкніть на принтері налаштування Mopria Print Discovery.
 Примітка. Зірочка (*) поряд зі значенням означає, що це стандартне заводське налаштування.	

ETHERNET

ПУНКТ МЕНЮ	ОПИС
Швидкість мережі	Відображення швидкості активного адаптера мережі.
IPv4 Увімкнути DHCP Увімкнути* Вимкнути	Увімкнення протоколу динамічної конфігурації хоста (DHCP). DHCP – це стандартний протокол, який дозволяє серверу динамічно призначати IP-адреси та налаштування для під'єднаних пристроїв.
IPv4 Налаштувати статичну IP-адресу IP-адреса Маска мережі Шлюз	Налаштування статичної IP-адреси принтера.
IPv6 Увімкнути IPv6 Вимкнути Увімкнути*	Увімкнення IPv6-адреси у принтері.

ПУНКТ МЕНЮ	ОПИС
IPv6 Увімкнути DHCPv6 Вимкнути* Увімкнути	Увімкнення DHCPv6-адреси у принтері.
IPv6 Автоматичне налаштування глобальних адрес Вимкнути Увімкнути*	Налаштування адаптера мережі на автоматичне приймання наданих маршрутизатором записів конфігурації IPv6-адреси.
IPv6 Адреса сервера DNS	Визначення адреси сервера DNS.
IPv6 IPv6-адреса, призначена вручну	Призначення IPv6-адреси.  Примітка. Цей пункт меню наявний лише на деяких моделях принтера.
IPv6 Призначена вручну IPv6-адреса маршрутизатора	Призначення IPv6-адреси маршрутизатора.  Примітка. Цей пункт меню наявний лише на деяких моделях принтера.
IPv6 Префікс адреси 0-128 (64*)	Визначення префікса адреси.
IPv6 Усі IPv6-адреси	Відображення усіх IPv6-адрес.
IPv6 Усі IPv6-адреси маршрутизатора	Відображення усіх IPv6-адрес маршрутизатора.
Мережева адреса UAA LAA	Відображення адрес контролю доступу до медіа (MAC) принтера: Адреса, яка адмініструється локально (LAA) та адреса, яка адмініструється універсально (UAA). Локальну адресу принтера можна змінити вручну.
Розумний перемикач PCL Вимкнути Увімкнути*	Налаштування принтера на автоматичне перемикання на емуляцію PCL, коли цього потребує завдання друку, незалежно від встановленої за замовчуванням мови принтера.


ПУНКТ МЕНЮ	ОПИС
	Якщо PCL SmartSwitch вимкнено, принтер не перевіряє вхідних даних і використовує стандартну мову принтера, вказану в меню налаштувань.
Розумний перемикач PS Вимкнути Увімкнути*	Налаштування принтера на автоматичне перемикавання на емуляцію PS, коли цього потребує завдання друку, незалежно від встановленої за замовчуванням мови принтера. Якщо PS SmartSwitch вимкнено, принтер не перевіряє вхідних даних і використовує визначену за замовчуванням у меню налаштування мову принтера.
Мас бінарний PS Автоматично* Увімкнути Вимкнути	Налаштування принтера на обробку Macintosh бінарного PostScript завдання друку. <ul style="list-style-type: none"> • Коли увімкнено, виконується обробка необроблених бінарних завдань друку PostScript. • Коли вимкнено, завдання друку фільтруються за допомогою стандартного протоколу.
Енергоефективний Ethernet Вимкнути Увімкнути*	Зменшення споживання енергії, коли принтер не отримує даних з мережі Ethernet.
* Позначає стандартне значення.	



TCP/IP

Примітка. Це меню наявне лише на мережевих принтерах або принтерах, під'єднаних до серверів друку.

ПУНКТ МЕНЮ	ОПИС
Налаштувати ім'я хоста	Налаштування поточного імені хоста TCP/IP.
Ім'я домена	Налаштування доменного імені. Цей пункт меню відображається лише на деяких моделях принтера.
Дозволити DHCP/BOOTP для оновлення сервера NTP Вимкнути	Надання дозволу клієнтам DHCP та BOOTP на оновлення налаштувань NTP принтера.

ПУНКТ МЕНЮ	ОПИС
Увімкнути*	
Ім'я нульової конфігурації	Визначення назви послуги для нульової конфігурації мережі. Цей пункт меню відображається лише на деяких моделях принтера.
Увімкнути автоматичне визначення IP-адреси Вимкнути Увімкнути*	Автоматичне призначення IP-адреси.
Адреса сервера DNS	Визначення поточної адреси сервера імені системного домена (DNS).
Резервна адреса сервера DNS	Визначення резервної адреси сервера DNS.
Резервна адреса сервера DNS 2	
Резервна адреса сервера DNS 3	
Порядок пошуку доменного імені	Визначення списку доменних імен для пошуку принтера та його ресурсів, які перебувають в різних доменах мережі. Цей пункт меню відображається лише на деяких моделях принтера.
Увімкнути DDNS Вимкнути* Увімкнути	Оновлення параметрів динамічної DNS.
DDNS TTL Стандартне TTL Час оновлення DDNS	Визначення поточних налаштувань DDNS.
Увімкнути mDNS Вимкнути Увімкнути*	Оновлення налаштувань багатоадресної DNS.
WINS-адреса	Визначення адреси сервера для Служби Інтернет-імен Windows (WINS).
Увімкнути BOOTP Вимкнути*	Надання дозволу для BOOTP на призначення IP-адреси принтера.

ПУНКТ МЕНЮ	ОПИС
Увімкнути	
Список серверів з обмеженим доступом	Визначення IP-адреси для з'єднань TSP. <ul style="list-style-type: none"> • Розділяйте IP-адреси між собою за допомогою коми. • Можна додати до 50 IP-адрес.
Параметри списку серверів із обмеженим доступом Блокувати усі порти* Лише заблокований друк Лише заблокований друк та HTTP	Визначення того, як IP-адреси зі списку можуть отримати доступ до функціональних можливостей принтера.
Максимальний блок передачі	Визначення параметрів максимального блоку передачі (MTU) для з'єднань TSP.
Порт Raw-друку 1–65535 (9100*)	Визначення номера raw-порта для принтерів, підключених до мережі.
Максимальна швидкість вихідного трафіку Вимкнути* Увімкнути	Увімкнення максимальної швидкості передачі даних принтера.
Кілобіт/секунд	Якщо вибрати значення On (Увімк.) для Outbound Traffic Maximum Speed (Максимальна швидкість вихідного трафіку) , відобразиться поле Kilobits/second (Кілобіт/секунд). Введіть діапазон від 100 до 1000000.
Підтримка TLS	Із вбудованого веб-сервера відкрийте Параметри > Мережа/Порти > TSP/IP . Підвищення конфіденційності і цілісності даних принтера.  Примітка. Параметри TLS стосуються лише вбудованого веб-сервера. Вони не стосуються клієнтів, які використовують TLS. Докладніше див. <i>Посібник адміністратора вбудованого веб-сервера</i> .

ПУНКТ МЕНЮ	ОПИС
	 Примітка. Протокол TLSv1.3 підтримується за замовчуванням і його неможливо вимкнути. Якщо скасувати вибір інших налаштувань TLS, для вбудованого веб-сервера буде використовуватися лише TLSv1.3.
Увімкнути TLSv1.0 <ul style="list-style-type: none"> • Увімкнути • Вимкнути* 	Параметри «Увімкнути протокол TLSv1.0»
Увімкнути TLSv1.1 <ul style="list-style-type: none"> • Увімкнути • Вимкнути* 	Параметри «Увімкнути протокол TLSv1.1»
Увімкнути TLSv1.2 <ul style="list-style-type: none"> • Увімкнути* • Вимкнути 	Параметри «Увімкнути протокол TLSv1.2»
Список шифрування SSL	DHE-RSA-AES256-GCM-SHA384:DHE-RSA-AES128-GCM-SHA256:ECDSA-RSA-AES256-GCM-SHA384:ECDSA-RSA-AES128-GCM-SHA256:DHE-RSA-AES256-SHA256:DHE-RSA-AES128-SHA256:ECDSA-RSA-AES256-SHA384:ECDSA-RSA-AES128-SHA256:ECDSA-RSA-AES256-SHA:ECDSA-RSA-AES128-SHA:DHE-RSA-AES256-SHA:DHE-RSA-AES128-SHA
Список шифрування SSL TLSv1.3	TLS_AES_256_GCM_SHA384:TLS_AES_128_GCM_SHA256
Доступ до порту TCP /IP [Назви портів x] <ul style="list-style-type: none"> • Увімкнути • Вимкнути 	Відображення списку усіх доступних портів та їх стану.
 Примітка. Зірочка (*) поряд зі значенням означає, що це стандартне заводське налаштування.	

SNMP



Примітка. Це меню наявне лише на мережевих принтерах або принтерах, під'єднаних до серверів друку.

ПУНКТ МЕНЮ	ОПИС
<p>SNMP версії 1 та 2c</p> <p>Увімкнено</p> <p>Вимкнути</p> <p>Увімкнути*</p> <p>Дозволити встановлення SNMP</p> <p>Вимкнути</p> <p>Увімкнути*</p> <p>Увімкнути PPM MIB</p> <p>Вимкнути</p> <p>Увімкнути*</p> <p>Спільнота SNMP</p>	<p>Налаштування простого протоколу керування мережею (SNMP) версій 1 та 2c для встановлення драйвера принтера та програм.</p>
<p>SNMP версії 3</p> <p>Увімкнено</p> <p>Вимкнути</p> <p>Увімкнути*</p> <p>Налаштувати облікових даних записування/зчитування</p> <p>Ім'я користувача</p> <p>Пароль</p> <p>Налаштувати облікові дані лише для читання</p> <p>Ім'я користувача</p> <p>Пароль</p> <p>Автентифікація хешування</p> <p>MD5</p> <p>SHA1*</p> <p>Мінімальний рівень автентифікації</p> <p>Без автентифікації, без конфіденційності</p> <p>Автентифікація, без конфіденційності</p> <p>Автентифікація, конфіденційності*</p> <p>Алгоритм конфіденційності</p> <p>DES</p>	<p>Налаштування SNMP версії 3 для встановлення та оновлення безпеки принтера.</p>

ПУНКТ МЕНЮ	ОПИС
AES-128*	

IPSEC



Примітка. Це меню наявне лише на мережевих принтерах або принтерах, під'єднаних до серверів друку.

ПУНКТ МЕНЮ	ОПИС
Увімкнути IPsec Вимкнути* Увімкнути	Увімкнення функції безпеки Інтернет-протоколу (IPsec).
Базова конфігурація Стандартно* Сумісність Безпека	Налаштування базової конфігурації IPsec. Цей пункт меню наявний, лише якщо для параметра Enable IPsec (Увімкнути IPsec) встановлено значення On (Увімк.).
Сертифікат пристрою IPsec	Визначення сертифіката IPsec. Цей пункт меню наявний, лише якщо для параметра базової конфігурації встановлено значення «Сумісність».
Автентифікований попередньо наданий ключ, з'єднання Хост [x] Адреса Ключ	Налаштування автентифікованих підключень принтера. Ці пункти меню відображаються, лише якщо для параметра «Увімкнути IPsec» встановлено значення «Увімк.».
Автентифікований сертифікат, з'єднання Хост [x] адреса [/підмережа] Адреса [/підмережа]	

802.1X



Примітка. Це меню наявне лише на мережевих принтерах або принтерах, під'єднаних до серверів друку.

ПУНКТ МЕНЮ	ОПИС
Активний Вимкнути* Увімкнути	Дозвольте принтеру під'єднуватися до мереж, які передбачають проходження автентифікації. Щоб налаштувати параметри цього пункту меню, відкрийте вбудований вебсервер.

НАЛАШТУВАННЯ LPD



Примітка. Це меню наявне лише на мережевих принтерах або принтерах, під'єднаних до серверів друку.

ПУНКТ МЕНЮ	ОПИС
Час очікування LPD 0-65535 секунд (90*)	Встановлення значення часу очікування до зупинки сервером Line Printer Daemon (LPD) безкінечного очікування завислих або неправильних завдань друку.
Титульна сторінка LPD Вимкнути* Увімкнути	Друк титульної сторінки для усіх завдань друку LPD. Титульна сторінка – це перша сторінка завдання друку, яка використовується як розділювач завдань і для визначення походження запиту на виконання друку.
Вступна сторінка LPD Вимкнути* Увімкнути	Друк вступної сторінки для усіх завдань друку LPD. Кінцева сторінка – це остання сторінка завдання друку.
Зміна повернення каретки LPD Вимкнути* Увімкнути	Увімкнення зміни повернення каретки. Повернення каретки – це механізм, який дає команду принтеру перемістити положення курсора на початок того самого рядка.

НАЛАШТУВАННЯ HTTP/FTP



Примітка. Це меню наявне лише на мережевих принтерах або принтерах, під'єднаних до серверів друку.

ПУНКТ МЕНЮ	ОПИС
<p>Проксі</p> <ul style="list-style-type: none"> • IP-адреса проксі-сервера HTTP • Стандартний IP-порт HTTP 1–65535 (80*) • IP-адреса проксі-сервера FTP • Стандартний IP-порт FTP 1–65535 (21*) • Автентифікація <ul style="list-style-type: none"> – Немає – Автоматично – Основна – Збірник – NTLM • Ім'я користувача • Пароль • Локальні домени 	<p>Налаштування параметрів HTTP та FTP сервера.</p> <p>Ці пункти меню відображаються лише у деяких моделях принтерів.</p> <p>Визначення імен доменів для серверів HTTP та FTP.</p>
<p>Інші параметри</p> <ul style="list-style-type: none"> • Увімкнути сервер HTTP <ul style="list-style-type: none"> – Вимкнути – Увімкнути • Увімкнути HTTPS • Примусово підключити HTTPS • Увімкнути FTP/TFTP • Сертифікат пристрою HTTPS • Час очікування запитів HTTP/FTP • Спроби запитів HTTP/FTP 	<p>Доступ до вбудованого веб-сервера для відстеження принтера та керування ним.</p> <p>Налаштування параметрів захищеного Hypertext Transfer Protocol (HTTPS).</p> <p>Увімкніть FTP/TFTP – надсилайте файли через FTP.</p> <p>Для сертифіката пристрою HTTPS – налаштуйте параметри серверів HTTP та FTP.</p> <p>Ці пункти меню відображаються лише у деяких моделях принтерів.</p> <p>Визначення часу очікування, перш ніж буде припинено з'єднання із сервером. 1-299 секунд (30*)</p> <p>Налаштування кількості спроб під'єднання до сервера HTTP/FTP. 1–299 повторних спроб (3*)</p>
<p>* Позначає стандартне значення.</p>	

THINPRINT

ПУНКТ МЕНЮ	ОПИС
Увімкнути ThinPrint Вимкнути Увімкнути*	Друк за допомогою сервера ThinPrint.
Номер порту 4000-4999 (4000*)	Налаштування номера порту для сервера ThinPrint.
Пропускна здатність (біт/с) 100-1000000 (0*)	Налаштування швидкості передавання даних у середовищі ThinPrint.
Розмір пакета (кілобайт) 0-64000 (0*)	Налаштування розміру пакета для передавання даних.

USB



Примітка. Цей пункт меню наявний лише на деяких моделях принтера.

ПУНКТ МЕНЮ	ОПИС
Розумний перемикач PCL Вимкнути Увімкнути*	<p>Налаштування принтера на перемикання на емуляцію PCL, коли цього потребує отримане через USB-порт завдання друку, незалежно від стандартної мови принтера.</p> <p>Якщо PCL SmartSwitch вимкнено, принтер не перевіряє вхідних даних і використовує стандартну мову принтера, вказану в меню налаштувань.</p>
Розумний перемикач PS Вимкнути Увімкнути*	<p>Налаштування принтера на перемикання на емуляцію PS, коли цього потребує отримане через USB-порт завдання друку, незалежно від стандартної мови принтера.</p> <p>Якщо PS SmartSwitch вимкнено, принтер не перевіряє вхідних даних і використовує стандартну мову принтера, вказану в меню налаштувань.</p>

ПУНКТ МЕНЮ	ОПИС
Мас бінарний PS Увімкнути Автоматично* Вимкнути	Налаштування принтера на обробку Macintosh бінарного PostScript завдання друку. <ul style="list-style-type: none"> • Якщо вибрати «Увімкнути», принтер обробляє необроблені бінарні завдання друку PostScript з комп'ютерів за допомогою операційної системи Macintosh. • Якщо вибрати налаштування «Автоматично», принтер обробляє завдання друку з комп'ютерів або за допомогою операційної системи Windows, або Macintosh. • Якщо вибрати пункт «Вимкнути», принтер буде фільтрувати завдання друку PostScript, використовуючи стандартний протокол.
Увімкнути USB-порт Вимкнути Увімкнути*	Увімкнути стандартний USB-порт

ОБМЕЖЕННЯ ДОСТУПУ ДО ЗОВНІШНЬОЇ МЕРЕЖІ

ПУНКТ МЕНЮ	ОПИС
Обмеження доступу до зовнішньої мережі <ul style="list-style-type: none"> • Увімкнути • Вимкнути 	Якщо увімкнено, принтер відстежує наявність зовнішніх мережевих з'єднань, доступ до яких заборонено. У разі виявлення такого мережевого з'єднання принтер від'єднає його й надішле повідомлення на електронну пошту.
Зовнішня мережева адреса	Виявлено зовнішню мережеву адресу.
Адреса електронної пошти для сповіщень	Адреса електронної пошти для надсилання повідомлень у разі виявлення зовнішньої мережевої адреси.
Частота пінгування 1–300	Частота, з якою принтер запитує зовнішню мережеву адресу.
Тема	Поле довільної форми, яке може містити до 255 символів для заповнення теми повідомлення на електронну пошту.
Повідомлення	Поле довільної форми, яке може містити до 255 символів для заповнення тіла повідомлення на електронну пошту.

UNIVERSAL PRINT




Universal Print – це хмарний протокол друку, який є простим і безпечним рішенням друку для користувачів Microsoft® 365. Universal Print дає можливість адміністраторам керувати принтерами без потреби у фізичних серверах друку. Завдяки Universal Print користувачі можуть отримувати доступ до хмарних принтерів без наявності драйверів принтера.

На сторінці Universal Print можна зареєструвати пристрій Xerox® для використання Universal Print.

Попередні умови

- Обліковий запис Microsoft Azure AD
- Клієнт Windows 10 версії 1903 або новішої

ПУНКТ МЕНЮ	ОПИС
Стан	На цей момент пристрій не зареєстровано для використання Universal Print.
Реєстрація	На сторінці Universal Print користувачі можуть зареєструвати пристрій Xerox® для використання Universal Print.
Назва принтера	Відображається ім'я принтера за замовчуванням. Крім того, користувачі можуть змінити ім'я принтера Xerox®.

ПУНКТ МЕНЮ	ОПИС
Реєстрація	<p>Щоб виконати процедуру реєстрації, потрібно виконати такі дії:</p> <ol style="list-style-type: none"> 1 Відкрийте пункт Налаштування > Мережі/Порти > Universal Print, а потім клацніть Зареєструвати. У процесі реєстрації проводиться автентифікація пристрою в каталозі Microsoft® Azure® Active Directory. 2 З'явиться вікно Register Device (Зареєструвати пристрій). Щоб скопіювати реєстраційний код, клацніть Сору (Копіювати), а потім клацніть посилання https://microsoft.com/devicelogin. <p> Примітка. Реєстраційний код діє 15 хвилин. Процедuru реєстрації слід завершити до того, як закінчиться термін його дії.</p> <ol style="list-style-type: none"> 3 Відкриється веб-сторінка, якою керує Microsoft. Виконайте такі дії: <ol style="list-style-type: none"> a Вставте реєстраційний код у відповідне поле у вікні Enter code (Введіть код), потім клацніть Next (Далі). b Виберіть відповідний обліковий запис Microsoft® у вікні Pick an account (Виберіть обліковий запис). <p> Примітка. Виберіть для реєстрації наявний обліковий запис Microsoft®. Вибраний обліковий запис використовується лише для встановлення безпечного з'єднання на пристрої із сервісом Universal Print. Після реєстрації цей обліковий запис не буде використовуватися для Universal Print.</p> <ol style="list-style-type: none"> 4 Відкриється вікно Xerox Universal Print. Клацніть Continue (Продовжити) і закрийте вікно.
<p> Примітка. Докладніше див. у <i>Посібнику до вбудованого веб-сервера</i>.</p>	

ПУНКТ МЕНЮ	ОПИС
Стан	Пристрій перебуває в мережі та зареєстрований для використання Universal Print.
Реєстрація	На сторінці Universal Print користувачі можуть скасувати реєстрацію пристрою Xerox® для використання Universal Print.
Назва принтера	Відображається зареєстроване ім'я принтера.
Скасування реєстрації	За допомогою цієї функції можна скасувати реєстрацію пристрою у службі Universal Print.

Додаткові відомості про Universal Print

Додавання принтера із сервера Windows

1. Відкрийте **Налаштування > Принтери і сканери**, потім клацніть **Додати принтер або сканер**.

2. Виберіть принтер у списку, тоді клацніть **Додати пристрій**. Якщо принтер не відображається у списку виявлених принтерів, слід виконати такі дії.
 - a. Перейдіть до пункту **Шукати принтери в моїй організації**.
 - b. Введіть зареєстроване ім'я в текстовому полі і клацніть **Пошук**. Коли принтер з'явиться у списку, клацніть **Додати пристрій**.



Примітка. Windows 11 supports PIN-protected printing. For example, to protect your print, you can use a 4-digit PIN between 0 and 9.

Безпека



Примітка. Залежно від моделі принтера, це меню може відображатися лише у вбудованому вебсервері.

СПОСОБИ ВХОДУ В СИСТЕМУ

Керування дозволами

ПУНКТ МЕНЮ	ОПИС
<p>Параметри керування доступом</p> <ul style="list-style-type: none"> • Доступ до функцій <ul style="list-style-type: none"> – Змінити адресу книги – Керування закладками – Друк із накопичувача – Кольоровий друк із накопичувача – Доступ до утримуваних завдань – Скасування завдань на пристрої – Зміна мови – Протокол друку через Інтернет (IPP) – Чорно-білий друк – Кольоровий друк – Сканування мережевої папки • Меню адміністрування <ul style="list-style-type: none"> – Меню безпеки – Меню мережі/портів – Меню паперу – Меню звітів – Меню налаштувань функцій – Меню витратних матеріалів – Меню картки для вибору параметрів – Меню SE – Меню пристрою 	<p>Визначення параметрів керування доступом для функцій принтера.</p>

ПУНКТ МЕНЮ	ОПИС
<ul style="list-style-type: none">– Меню плану витратних матеріалів• Керування пристроєм<ul style="list-style-type: none">– Віддалене керування– Оновлення вбудованого програмного забезпечення– Імпортування/експортування усіх налаштувань– Стирання пам'яті в разі виходу з ладу– Доступ до вбудованого вебсервера	

Локальні облікові записи

ПУНКТ МЕНЮ	ОПИС
<p>Додати користувача</p> <ul style="list-style-type: none"> • Ім'я користувача/пароль <ul style="list-style-type: none"> – Назва – Ім'я користувача – Електронна пошта – Пароль – Підтвердження пароля – PIN-код • Групи дозволів <ul style="list-style-type: none"> – Усі користувачі – Адміністратор – Додати нову групу <ul style="list-style-type: none"> – Назва групи – Параметри керування доступом: <ul style="list-style-type: none"> Доступ до функцій – Керування доступом – 	<p>Створіть локальні облікові записи, щоб керувати доступом до функцій принтера.</p>
<p>Створити групу</p> <p>Імпортувати параметри керування доступом</p> <ul style="list-style-type: none"> • Усі користувачі • Адміністратор <p>Параметри керування доступом</p> <ul style="list-style-type: none"> • Доступ до функцій <ul style="list-style-type: none"> – Змінити адресну книгу – Керування закладками – Друк із накопичувача – Кольоровий друк із накопичувача – Доступ до утримуваних завдань – Скасування завдань на пристрої – Зміна мови – Протокол друку через Інтернет (IPP) – Чорно-білий друк 	<p>Керуйте доступом користувачів або груп до функцій принтера, програм та параметрів безпеки.</p>

ПУНКТ МЕНЮ	ОПИС
<ul style="list-style-type: none"> – Кольоровий друк – Сканування мережевої папки • Меню адміністрування <ul style="list-style-type: none"> – Меню безпеки – Меню мережі/портів – Меню паперу – Меню звітів – Меню налаштувань функцій – Меню витратних матеріалів – Меню картки для вибору параметрів – Меню SE – Меню пристрою – Меню плану витратних матеріалів • Керування пристроєм <ul style="list-style-type: none"> – Віддалене керування – Оновлення вбудованого програмного забезпечення – Імпортування/експортування всіх налаштувань – Стирання пам'яті в разі виходу з ладу – Доступ до вбудованого вебсервера 	

Мережевий облік

ПУНКТ МЕНЮ	ОПИС
<p>Додати метод входу в систему</p> <p>Active Directory</p> <p>Стан «приєднано» або «не приєднано».</p> <p>Приєднатися до домена Active Directory:</p> <ul style="list-style-type: none"> • Домен • Ім'я користувача • Пароль • Підрозділ організації 	<p>Створіть локальні облікові записи, щоб керувати доступом до функцій принтера.</p>
<p>Додати метод входу в систему</p> <p>LDAP — Налаштування LDAP</p> <p>Тип автентифікації</p> <ul style="list-style-type: none"> • LDAP • LDAP + GSSAPI <p>Загальна інформація</p> <ul style="list-style-type: none"> • Назва налаштування • Адреса сервера • Порт сервера • Потрібен вхід користувача <ul style="list-style-type: none"> – Ім'я користувача і пароль 	<p>Керуйте доступом користувачів або груп до функцій принтера, програм та параметрів безпеки.</p>

ПУНКТ МЕНЮ	ОПИС
<ul style="list-style-type: none"> – Ім'я користувача <p>Облікові дані пристрою</p> <ul style="list-style-type: none"> • Анонімне прив'язування LDAP • Ім'я користувача пристрою • Пароль пристрою <p>Розширені параметри</p> <ul style="list-style-type: none"> • Використовувати SSL/TLS • Вимагати сертифікат • Атрибут ідентифікатора користувача • Атрибут пошти • Атрибут номера факсу • Атрибут повного імені • Атрибут головного каталогу • Атрибут членства в групі • База пошуку • Час очікування результатів пошуку • Дотримуватись посилання LDAP <p>Пошук класів нестандартних об'єктів</p> <ul style="list-style-type: none"> • персональний • Клас 1 нестандартних об'єктів • Клас 2 нестандартних об'єктів • Клас 3 нестандартних об'єктів <p>Налаштування адресної книги</p> <ul style="list-style-type: none"> • Відображуване ім'я • Максимальна кількість результатів пошуку • Використовувати реєстраційні дані користувачів • Атрибути пошуку <ul style="list-style-type: none"> – cn – sn – givenName – samaccountname – uid – [атрибут пошти] – [атрибут факсу] – Нестандартний атрибут 1 	

ПУНКТ МЕНЮ	ОПИС
<ul style="list-style-type: none"> – Нестандартний атрибут 2 – Нестандартний атрибут 3 – Нестандартний фільтр 	
<p>Додати метод входу в систему</p> <p>Kerberos — Налаштування Kerberos</p> <ul style="list-style-type: none"> • Адреса KDC • Роз'єм KDC • Сфера KDC <p>Імпортувати файл Kerberos</p> <p>Параметри різного</p> <ul style="list-style-type: none"> • Кодування символів • Вимкнути зворотний пошук IP <ul style="list-style-type: none"> – Так – Ні 	

КЕРУВАННЯ СЕРТИФІКАТАМИ

ПУНКТ МЕНЮ	ОПИС
<p>Налаштування автоматичного оновлення сертифіката</p> <ul style="list-style-type: none"> • Увімкнути • Вимкнути 	<p>Щоб налаштувати автоматичне оновлення сертифіката, принтер має бути приєднаний до домена Active Directory.</p>
<p>Налаштування стандартних параметрів сертифікатів</p> <ul style="list-style-type: none"> • Загальна назва • Назва організації • Назва підрозділу • Країна/регіон • Назва провінції • Назва міста • Альтернативне ім'я суб'єкта 	<p>Визначені у вікні «Налаштування стандартних параметрів сертифікатів» параметри використовуються за замовчуванням для всіх згенерованих сертифікатів.</p> <p>Загальна назва: залиште це поле порожнім, щоб за замовчуванням використовувати загальну назву для імені хоста.</p> <p>Назва організації: залиште це поле порожнім, щоб використовувати назву виробника як «Назву організації».</p> <p>Країна/Регіон: назва країни (C) має відповідати стандарту ISO 3166 (лише 2 символи), інакше сертифікат не буде згенеровано.</p> <p>Альтернативне ім'я суб'єкта: альтернативне ім'я</p>

ПУНКТ МЕНЮ	ОПИС
	<p>(AN) і префікс мають відповідати стандарту RFC 2459, інакше сертифікат не буде згенеровано. Якщо альтернативне ім'я суб'єкта потрібне.</p>
<p>Сертифікати пристрою</p> <ul style="list-style-type: none"> • Згенерувати • Імпортувати • Видалити 	<p>У наведеній нижче таблиці відобразяться встановлені на принтері сертифікати пристрою. Докладніша інформація включає: зрозуміле ім'я, загальну назву, загальне ім'я видавця, термін дії та зазначення того, підписані вони чи не підписані.</p>
<p>Керування сертифікатами, виданими органом сертифікації</p> <ul style="list-style-type: none"> • Завантажити орган сертифікації • Видалити 	<p>В області «Керування сертифікатами, виданими органом сертифікації» відображаються всі сертифікати органу сертифікації, завантажені на принтер.</p> <p>Якщо сертифікати, видані органом сертифікації завантажені, в таблиці відображається загальна назва органу сертифікації і термін дії сертифіката.</p>

РОЗКЛАД ДОСТУПУ ДО USB

ПУНКТ МЕНЮ	ОПИС
<p>Розклад доступу до USB</p> <ul style="list-style-type: none"> • Дія <ul style="list-style-type: none"> – Увімкнути – Вимкнути • День(дні) <ul style="list-style-type: none"> – Неділя – Понеділок – Вівторок – Середа – Четвер – П'ятниця – Щоденно (Пн-Нд) – Будні (Пн-Пт) – Вихідні (Сб-Нд) • Час <p>Додати 00:00 — 23:00 на годину</p> <p>Видалити</p> <p>Додати</p> <p>Очистити</p>	<p>Зазначення розкладу, щоб дозволити чи обмежити доступ USB до принтера.</p> <ul style="list-style-type: none"> • Клацніть Додати, щоб додати розклад, тоді введіть визначені дані. • Щоб очистити останній розклад, клацніть Очистити. • Щоб видалити певний розклад, клацніть Видалити в кінці розкладу.

ЖУРНАЛ ОБЛІКУ БЕЗПЕКИ

ПУНКТ МЕНЮ	ОПИС
<p>Увімкнути облік</p> <p>Вимкнути*</p> <p>Увімкнути</p>	<p>Запис подій у журнал обліку безпеки та віддалений системний журнал.</p>
<p>Увімкнути віддалений системний журнал</p> <p>Вимкнути*</p> <p>Увімкнути</p>	<p>Надсилання журналів обліку на віддалений сервер.</p>

ПУНКТ МЕНЮ	ОПИС
Сервер віддаленого системного журналу	Визначення сервера віддаленого системного журналу.
Порт віддаленого системного журналу 1-65535 (514*)	Визначення порту віддаленого системного журналу.
Метод віддаленого системного журналу Звичайний UDP* Stunnel	Визначення методу системного журналу для передавання подій журналу на віддалений сервер.
Обладнання віддаленого системного журналу 0 - Основні повідомлення 1 - Повідомлення рівня користувача 2 - Поштова система 3 - Системні демони 4 - Повідомлення безпеки/авторизації* 5 - Повідомлення, створені внутрішньо системними журналами 6 - Підсистема друку 7 - Підсистема гру новин 8 - Підсистема UUCP 9 - Демон часу 10 - Повідомлення безпеки/авторизації 11 - Демон FTP 12 - Підсистема NTP 13 - Журнал обліку 14 - Журнал сповіщень 15 - Демон часу 16 - Місцеве використання 0 (локально0) 17 - Місцеве використання 1 (локально1) 18 - Місцеве використання 2 (локально2) 19 - Місцеве використання 3 (локально3) 20 - Місцеве використання 4 (локально4) 21 - Місцеве використання 5 (локально5)	Визначення коду обладнання для використання принтером під час надсилання подій журналу на віддалений сервер.

ПУНКТ МЕНЮ	ОПИС
22 - Місцеве використання 6 (локально6) 23 - Місцеве використання 7 (локально7)	
Серйозність подій для журналу 0 - Екстрена ситуація 1 - Сповіщення 2 - Критично 3 - Помилка 4 - Попередження* 5 - Повідомлення 6 - Інформаційне повідомлення 7 - Усунення несправностей	Зазначення рівня пріоритету відсікання для реєстрації повідомлень і подій.
Незареєстровані події у віддаленому системному журналі Вимкнути* Увімкнути	Надсилання всіх подій, незалежно від рівня серйозності, на віддалений сервер.
Адреса електронної пошти адміністратора	Надсилання подій журналу через повідомлення електронної пошти до адміністратора.
Сповіщення на електронну пошту про видалення записів із журналу Вимкнути* Увімкнути	Надсилання повідомлення електронною поштою до адміністратора у випадку видалення записів журналу.
Сповіщення на електронну пошту про переповнення журналу Вимкнути* Увімкнути	Надсилання повідомлення електронною поштою до адміністратора, коли журнал заповнений і розпочинається перезапис старіших записів.
Поведінка у випадку заповнення журналу Згорнути старіші записи* Надіслати журнал на електронну пошту, після чого, видалити всі записи	Вирішення проблем зі зберіганням журналу, коли журнал заповнює відведену йому пам'ять.
Сповіщення на електронну пошту про заповнення пам'яті на %	Надсилання повідомлення електронною поштою до адміністратора, коли журнал заповнює відведену йому пам'ять.

ПУНКТ МЕНЮ	ОПИС
Вимкнути* Увімкнути	
Сповіщення про рівень заповнення на % 1–99 (90*)	
Сповіщення на електронну пошту про експортування журналу Вимкнути* Увімкнути	Надсилання повідомлення електронною поштою до адміністратора у випадку експортування журналу.
Сповіщення на електронну пошту про зміну налаштувань журналу Вимкнути* Увімкнути	Надсилання повідомлення електронною поштою до адміністратора у випадку встановлення значення «Увімкнути облік».
Закінчення рядків журналу LF (\n)* CR (\r) CRLF (\r\n)	Визначення того, як файл журналу закінчує кожен рядок.
Експортування цифрового підпису Вимкнути* Увімкнути	Додавання цифрового підпису до кожного експортованого файлу журналу.
Очистити журнали	Видалення всіх журналів обліку.
Експортувати журнал Системний журнал (RFC 5424) Системний журнал (RFC 3164) CSV	Експортування журналу безпеки на накопичувач.

ОБМЕЖЕННЯ ЩОДО ВХОДУ В СИСТЕМУ

ПУНКТ МЕНЮ	ОПИС
Невдалі спроби входу 1–10 (за замовчуванням встановлено 3 хвилини)	Вкажіть дозволену кількість невдалих спроб, після яких користувача буде заблоковано.
Часові рамки для невдалих спроб 1–60 хвилин (за замовчуванням встановлено 5 хвилин)	Вкажіть часові рамки невдалих спроб, після яких користувача буде заблоковано.
Тривалість блокування 1–60 хвилин (за замовчуванням встановлено 5 хвилин)	Вкажіть тривалість блокування.
Час очікування входу через веббраузер 1–120 хвилин (за замовчуванням встановлено 10 хвилин*)	Вкажіть час очікування віддаленого входу, після завершення якого виконуватиметься автоматичний вихід користувача із системи.

НАЛАШТУВАННЯ КОНФІДЕНЦІЙНОГО ДРУКУ

ПУНКТ МЕНЮ	ОПИС
Максимальна кількість неправильних PIN-кодів 2-10	Налаштування кількості разів введення неправильного PIN-коду. <ul style="list-style-type: none"> • Якщо вибрати значення «нуль», це налаштування буде вимкнено. • Коли досягнуто обмеження, завдання друку для такого імені користувача та PIN-коду буде видалено.
Термін дії конфіденційного завдання Вимкнути* 1 година 4 години 24 години 1 тиждень	Налаштування терміну дії для конфіденційних завдань друку. <ul style="list-style-type: none"> • Якщо цей пункт меню змінити, коли конфіденційні завдання друку залишаються в пам'яті принтера, тоді термін дії для таких завдань друку не зміниться на нове значення за замовчуванням. • Якщо принтер вимкнути, усі конфіденційні завдання, які зберігаються у пам'яті принтера буде видалено.
Термін дії повторюваного завдання Вимкнути* 1 година	Налаштування терміну дії для завдання друку, яке потрібно повторити.

ПУНКТ МЕНЮ	ОПИС
4 години 24 години 1 тиждень	
Термін дії завдання-перевірки Вимкнути* 1 година 4 години 24 години 1 тиждень	Налаштування терміну дії для завдання друку принтером копії для перевірки користувачем якості, перед друком решти копій.
Термін дії збереження завдання Вимкнути* 1 година 4 години 24 години 1 тиждень	Налаштування терміну, протягом якого принтер зберігає завдання друку для майбутнього друку.
Запит збереження усіх завдань Вимкнути* Увімкнути	Налаштування принтера на збереження усіх завдань друку.
Зберігати копії документів Вимкнути* Увімкнути	Налаштування принтера на друк інших документів із таким самим іменем файлу, без переписування будь-якого завдання друку.
* Позначає стандартне значення для поля.	

СТИРАННЯ ТИМЧАСОВИХ ФАЙЛІВ ДАНИХ

ПУНКТ МЕНЮ	ОПИС
Збережені у вбудованій пам'яті Вимкнути* Увімкнути	Дозволяє видалити всі файли, збережені в пам'яті принтера.
* Позначає стандартне значення.	

РІШЕННЯ ДЛЯ ПАРАМЕТРІВ LDAP

ВИКОРИСТАННЯ	ДО
Дотримуватись посилання LDAP Вимкнути* Увімкнути	Пошук інших серверів у домені для облікового запису користувача, який увійшов в систему.
Перевірка сертифіката LDAP Ні* Так	Увімкнення перевірки сертифікатів LDAP.
* Позначає стандартне значення для поля.	

РІЗНЕ

ПУНКТ МЕНЮ	ОПИС
Дозвіл на друк Вимкнути* Увімкнути	Дозвіл користувачу на вхід в систему перед друком.
Перемикач скидання безпеки Увімкнути «гостьовий доступ»* Не застосовувати	Визначення застосування перемикача скидання безпеки. <ul style="list-style-type: none"> Перемикач розташований біля піктограми блокування на платі керування. Параметр «Увімкнути «гостьовий доступ»» забезпечує повний доступ до керування принтером для користувачів, які не увійшли в систему. Параметр «Не застосовувати» означає, що скидання не впливатиме на налаштування безпеки принтера.
Мінімальна довжина пароля 0-32 (0*)	Визначення мінімальної кількості символів дозволеної для пароля.
* Позначає стандартне значення для поля.	

Звіти

СТОРІНКА З НАЛАШТУВАННЯМИ МЕНЮ

ПУНКТ МЕНЮ	ОПИС
<p>Сторінка з налаштуваннями меню</p> <p>З'явиться звіт про налаштування пристрою.</p>	<p>Надрукуйте або перегляньте звіт, що містить відомості про меню принтера.</p>

ПРИСТРІЙ

ПУНКТ МЕНЮ	ОПИС
<p>Інформація про пристрій</p>	<p>Перегляньте або надрукуйте звіт, що містить інформацію про принтер.</p>
<p>Статистика пристрою</p>	<p>Перегляньте або надрукуйте звіт, що містить інформацію про використання принтера і стан витратних матеріалів.</p>
<p>Список профілів</p>	<p>Перегляньте або надрукуйте список профілів, збережених на принтері.</p>

МЕРЕЖА

ПУНКТ МЕНЮ	ОПИС
<p>Сторінка з даними налаштування мережі</p>	<p>Надрукуйте сторінку, яка містить відомості про налаштовану мережу і параметри бездротового з'єднання на принтері.</p> <p>Цей пункт меню наявний лише на мережевих принтерах або принтерах, під'єднаних до серверів друку.</p>
<p>Пристрої, під'єднані через Wi-Fi Direct</p>	<p>Перегляд або друк сторінки, на якій відображається інформація про пристрої, під'єднані через Wi-Fi Direct. Відображається інформація про MAC-адресу та ім'я хоста для пристроїв, під'єднаних через Wi-Fi Direct.</p>

План поставок витратних матеріалів

АКТИВАЦІЯ ПЛАНУ

ПУНКТ МЕНЮ	ОПИС
<ul style="list-style-type: none"> • Кількість повторів • Серійний номер пристрою • Код активації 	<p>Тут докладно описано процедуру активації для придбаного плану поставок витратних матеріалів. Щоб отримати код активації для плану поставок витратних матеріалів, зверніться до представника Xerox.</p> <p>Плани обслуговування за підпискою доступні не у всіх регіонах</p> <p>Докладніше про витратні матеріали та плани обслуговування дізнайтеся у представника Xerox®.</p>

ЗМІНА ПЛАНУ

ПУНКТ МЕНЮ	ОПИС
<ul style="list-style-type: none"> • Поточний план • Серійний номер пристрою • Загальна кількість відбитків • Код зміни 	<p>Тут докладно описано процедуру внесення змін у поточний план поставок витратних матеріалів. Щоб отримати код зміни для плану поставок витратних матеріалів, зверніться до представника Xerox.</p> <p>Плани обслуговування за підпискою доступні не у всіх регіонах</p> <p>Докладніше про витратні матеріали та плани обслуговування дізнайтеся у представника Xerox®.</p>

ОБСЛУГОВУВАННЯ ЗА ПІДПИСКОЮ

ПУНКТ МЕНЮ	ОПИС
<ul style="list-style-type: none"> • Стан 	Повідомлення про стан підписки.
<ul style="list-style-type: none"> • Перевірити підписку 	<p>Щоб активувати план служби підписки, виконайте такі дії:</p> <ol style="list-style-type: none"> 1 Відкрийте Налаштування > План поставок витратних матеріалів > Обслуговування за підпискою. 2 У пункті обслуговування за підпискою клацніть Перевірити підписку, потім виконайте вказівки представника Xerox.

Адресна книга

КОНТАКТИ

ПУНКТ МЕНЮ	ОПИС
<p>Додати контакт — Редагувати контакт</p> <ul style="list-style-type: none"> • Контактна інформація <ul style="list-style-type: none"> – Ім'я – Прізвище – Компанія – Адреса електронної пошти – Факс • Участь у групі контактів • Автентифікація/Дозволи <p>Спосіб входу в систему</p> <ul style="list-style-type: none"> • Немає • Ім'я користувача/пароль <ul style="list-style-type: none"> – Ім'я користувача – Пароль – Підтвердження пароля • Ім'я користувача <ul style="list-style-type: none"> – Ім'я користувача • Пароль <ul style="list-style-type: none"> – Пароль – Підтвердження пароля • PIN-код <ul style="list-style-type: none"> – Ввести PIN-код – Підтвердити PIN-код • Групи дозволів <ul style="list-style-type: none"> – Додати нову групу <ul style="list-style-type: none"> – Назва групи 	<p>Скористайтесь посиланням Додати контакт, щоб створити контакти для додавання до адресної книги.</p> <p>Якщо для параметра Автентифікація/Дозволи вибрано інше значення ніж Немає, відобразиться меню «Групи дозволів».</p> <p>Щоб створити нову групу, клацніть Додати нову групу. На сторінці «Створити групу» можна імпортувати параметри керування доступом або визначити окремі параметри керування доступом для нової групи.</p> <p>Після створення груп, кнопка Додати до групи стає активною. Після клацання параметра Додати до групи, можна вибрати пункт «Створити групу», щоб створити групу, або можна вибрати групу, що вже створена.</p>

ПУНКТ МЕНЮ	ОПИС
<ul style="list-style-type: none"> – Імпортувати параметри керування доступом • Додати до групи <ul style="list-style-type: none"> – Створити групу – <Назва групи> Група 	

ГРУПИ КОНТАКТІВ

ПУНКТ МЕНЮ	ОПИС
<p>Додати групу — Редагувати групу контактів</p> <ul style="list-style-type: none"> • Назва групи • Учасники групи • Групи дозволів <ul style="list-style-type: none"> – Додати групу <ul style="list-style-type: none"> – Назва групи – Учасники: Вказує кількість контактів у групі. 	<p>Скористайтесь посиланням Додати контакт, щоб створити контакти для додавання до адресної книги.</p> <p>Якщо для параметра Автентифікація/Дозволи вибрано інше значення ніж Немає, відобразиться меню «Групи дозволів».</p> <p>Щоб створити нову групу, клацніть Додати нову групу. На сторінці «Створити групу» можна імпортувати параметри керування доступом або визначити окремі параметри керування доступом для нової групи.</p> <p>Щоб видалити групу, виберіть потрібний пункт у списку «Групи контактів», тоді клацніть «Видалити».</p>

Закладки

ПУНКТ МЕНЮ	ОПИС
<p>Додати закладку — Редагувати групу контактів</p> <ul style="list-style-type: none"> • Огляд закладки <ul style="list-style-type: none"> – Назва закладки – Адреса: Клацніть стрілку вниз, щоб вибрати параметр: <ul style="list-style-type: none"> – http:// – https:// – ftp:// – smb:// Введіть адресу у другому полі. – PIN-код – Коренева папка • Параметри друку <ul style="list-style-type: none"> – Кількість копій: Введіть діапазон від 1 до 9999. – Краї <ul style="list-style-type: none"> – Вимкнути – Увімкнути – Спосіб перегортання <ul style="list-style-type: none"> – Довгим краєм – Коротким краєм – Сортувати <ul style="list-style-type: none"> – Вимкнути [1,1,1,2,2,2] – Увімкнути [1,2,1,2,1,2] – Впорядкування кількох сторінок на стороні аркуша <ul style="list-style-type: none"> – Горизонтально – Горизонтально у зворотному порядку – Вертикально 	<p>Можна визначити закладки для збереження у вбудованому вебсервері. Можна налаштувати папки для впорядкування закладок.</p>

ПУНКТ МЕНЮ	ОПИС
<ul style="list-style-type: none"> – Вертикально у зворотному порядку – Рамка для кількох сторінок на стороні аркуша – Немає – Суцільна – Кількість сторінок на сторону <ul style="list-style-type: none"> – Вимкнуті – 2 сторінок на сторону – 3 сторінок на сторону – 4 сторінок на сторону – 6 сторінок на сторону – 9 сторінок на сторону – 12 сторінок на сторону – 16 сторінок на сторону • Порядок друку <ul style="list-style-type: none"> – Джерело паперу <ul style="list-style-type: none"> – Лоток 1 – Подача паперу вручну – Подача конвертів вручну – Орієнтація кількох сторінок на стороні аркуша <ul style="list-style-type: none"> – Автоматично – Альбомна – Книжкова – Вихідний відсік 	
<p>Додати папку</p> <ul style="list-style-type: none"> • Ім'я папки • PIN-код • Коренева папка 	<p>Введіть Ім'я папки, використовуючи букви і цифри. Не використовуйте спеціальні символи, такі як: /, \, ?, ;, >, <, !, ".</p> <p>PIN-код – це додатковий параметр. Якщо використовується PIN-код, він має складатись із 4 цифр від 0 до 9.</p>
<p>Видалити</p>	<p>Якщо є закладка, щоб її видалити, виберіть її у списку, тоді клацніть Видалити.</p>

Використання меню принтера

Обслуговування принтера

Цей розділ містить:

Перевірка стану запчастин і витратних матеріалів	164
Налаштування сповіщень про стан витратних матеріалів	165
Налаштування сповіщень електронної пошти.....	166
Перегляд і друк звітів	167
Замовлення запчастин і витратних матеріалів	168
Заміна запчастин і витратних матеріалів	169
Чищення принтера.....	179
Заощадження паперу та електроенергії	180



Попередження. Неможливість забезпечити оптимальні умови для роботи принтера або замінити частини та витратні матеріали може призвести до пошкодження принтера.

Перевірка стану запчастин і витратних матеріалів

1. На панелі керування перейдіть до: **Налаштування > Звіти > Пристрій > Статистика пристрою.**



Примітка. Для моделей принтерів без сенсорного екрана, використовуйте клавіші зі стрілками для навігації по меню, тоді натисніть кнопку **ОК** після кожного вибору.

2. Прокрутіть звіт донизу, щоб знайти розділ Інформація про витратні матеріали. У цьому розділі відображається докладна інформація про витратні матеріали та їх використання.
3. Щоб надрукувати звіт, клацніть **Друк**. Щоб вийти із звіту і не роздруковувати його, клацніть **ОК**.

Налаштування сповіщень про стан витратних матеріалів

1. Відкрийте веббраузер і в адресному рядку введіть IP-адресу принтера.
 - На головному екрані принтера перегляньте IP-адресу принтера. IP-адреса відображається у вигляді чотирьох наборів цифр, розділених крапками, наприклад 123 . 123 . 123 . 123.
 - Якщо використовується проксі-сервер, вимкніть його на деякий час, щоб коректно завантажити вебсторінку.
2. Клацніть **Налаштування > Пристрій > Сповіщення**.
3. У меню Витратні матеріали виберіть **Нестандартні сповіщення про стан витратних матеріалів**.

З'явиться екран нестандартних сповіщень про стан витратних матеріалів. На цьому екрані відобразяться всі доступні для налаштування параметри сповіщень про стан витратних матеріалів.
4. Щоб налаштувати кожне сповіщення про стан витратних матеріалів, клацніть назву витратних матеріалів, щоб розгорнути її панель, тоді виберіть потрібні сповіщення.
5. Після завершення натисніть **Зберегти**.

Налаштування сповіщень електронної пошти

Налаштуйте на принтері надсилання електронних сповіщень на окрему адресу електронної пошти чи на список адрес електронної пошти про вичерпання витратних матеріалів, про необхідність заміни або додавання паперу чи про застрягання паперу.

1. Відкрийте веббраузер і введіть IP-адресу принтера в полі адреси.
 - На головному екрані принтера перегляньте IP-адресу принтера. IP-адреса відображається у вигляді чотирьох наборів цифр, розділених крапками, наприклад 123.123.123.123.
 - Якщо використовується проксі-сервер, вимкніть його на деякий час, щоб коректно завантажити вебсторінку.
2. Клацніть **Налаштування > Пристрій > Сповіщення > Налаштування сповіщень електронною поштою**, тоді встановіть відповідні параметри.



Примітка. Щоб отримати правильні налаштування параметрів електронної пошти, зверніться до постачальника електронної пошти.

3. На сторінці Налаштування сповіщень електронної пошти клацніть **Налаштування списків адрес електронної пошти та сповіщень**.
4. Щоб налаштувати список адрес електронної пошти, для параметра Список 1 адрес електронної пошти введіть дійсну адресу електронної пошти, тоді клацніть **Додати**. Можна додати стільки адрес електронної пошти, скільки потрібно. Виконайте ті самі дії, щоб створити Список 2 адрес електронної пошти.
5. Щоб вказати текст теми, для параметра Текст теми клацніть стрілку вниз, щоб вибрати параметр.
6. Для всіх перерахованих подій, для яких потрібно, щоб принтер надсилав попередження електронною поштою, позначте відповідне поле, тоді виберіть список адрес електронної пошти, які слід додати.
7. Після завершення натисніть **Зберегти**.

Перегляд і друк звітів

Звіти можна переглядати через вбудований вебсервер. Ці звіти допомагають оцінити стан принтера, мережі і витратних матеріалів.

1. Відкрийте веббраузер і введіть IP-адресу принтера в полі адреси.
 - На головному екрані принтера перегляньте IP-адресу принтера. IP-адреса відображається у вигляді чотирьох наборів цифр, розділених крапками, наприклад 123.123.123.123.
 - Якщо використовується проксі-сервер, вимкніть його на деякий час, щоб коректно завантажити вебсторінку.
2. Клацніть **Налаштування > Звіти**, а тоді клацніть тип звіту, який потрібно переглянути.
3. Для кожного звіту, щоб надрукувати його, клацніть **Друк**. Щоб вийти з екрана, натисніть **ОК**.

Замовлення запчастин і витратних матеріалів

Щоб переглянути або замовити витратні матеріали для принтера відвідайте вебсайт <https://www.xerox.com/supplies> і в полі для пошуку вкажіть свою модель принтера.



Попередження. Неможливість забезпечити оптимальні умови для роботи принтера або замінити частини та витратні матеріали може призвести до пошкодження принтера.



Примітка. Усі показники терміну служби витратних матеріалів дійсні за умови друку на папері Letter або на звичайному папері формату A4.

ВИКОРИСТАННЯ ОРИГІНАЛЬНИХ ЗАПЧАСТИН І ВИТРАТНИХ МАТЕРІАЛІВ XEROX

Принтер Xerox найкраще функціонує з оригінальними запчастинами і витратними матеріалами Xerox. Використання запчастин і витратних матеріалів сторонніх виробників може вплинути на продуктивність, надійність або термін експлуатації принтера та його компонентів формування зображення. Це також може вплинути на умови гарантії. Пошкодження, спричинені використанням витратних матеріалів або запчастин сторонніх виробників, не покриваються гарантією.

Усі показники терміну служби дійсні за умови використання запчастин і витратних матеріалів Xerox, а використання витратних матеріалів сторонніх виробників може призвести до непередбачуваних результатів. Використання компонентів формування зображення після вичерпання їхнього ресурсу може призвести до пошкодження принтера Xerox або відповідних деталей.

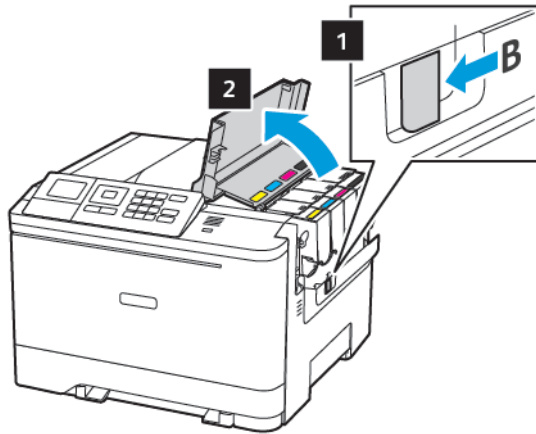


Попередження. Витратні матеріали і запчастини, які не підпадають під умови програми повернення, можна скидати і переробляти. Проте, гарантія виробника не покриває шкоду, спричинену неоригінальними витратними матеріалами або запчастинами. Скидання лічильників витратних матеріалів чи запчастин без належної переробки може пошкодити принтер. Після скидання лічильника витратного матеріалу чи запчастини принтер може відображати помилку, що вказує на наявність скинутого елемента.

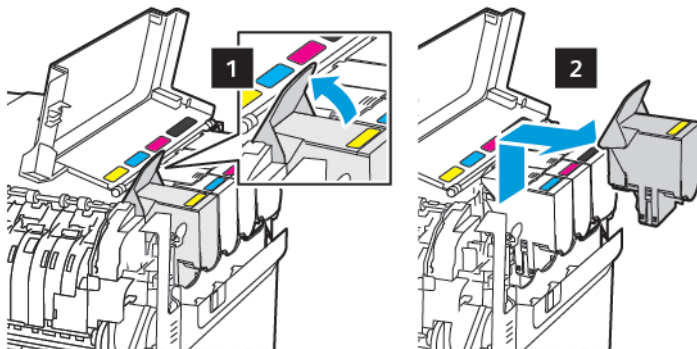
Заміна запчастин і витратних матеріалів

ЗАМІНА КАРТРИДЖА З ТОНЕРОМ

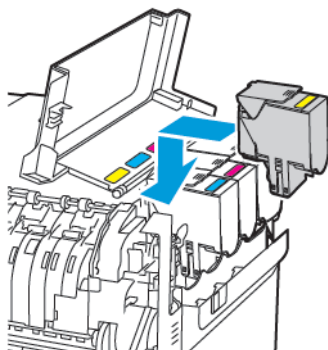
1. Відкрийте дверцята В.



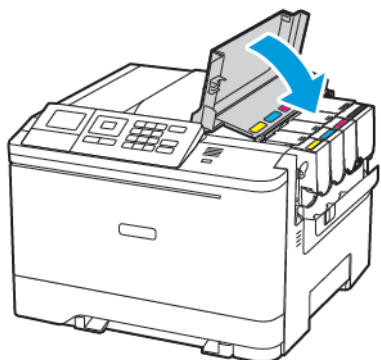
2. Вийміть використаний картридж із тонером.



3. Розпакуйте новий картридж із тонером.
4. Вставте новий картридж із тонером.

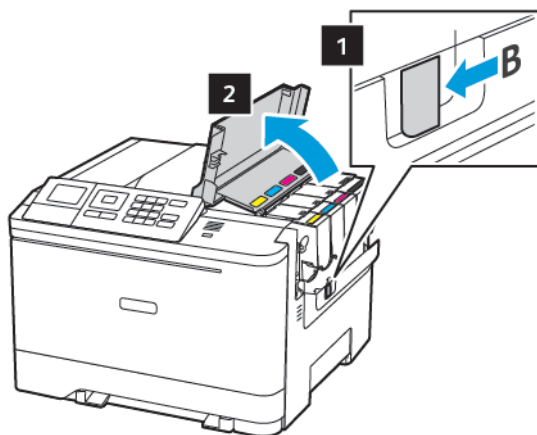


5. Закрийте дверцята В.



ЗАМІНА КОНТЕЙНЕРА ДЛЯ ВІДХОДІВ ТОНЕРА

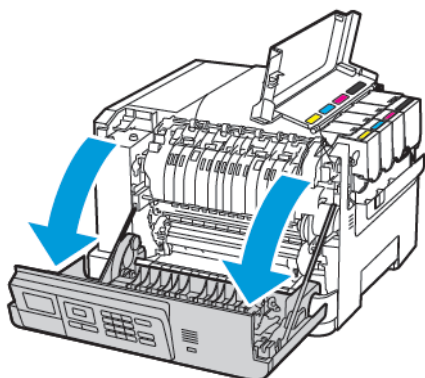
1. Відкрийте дверцята В.



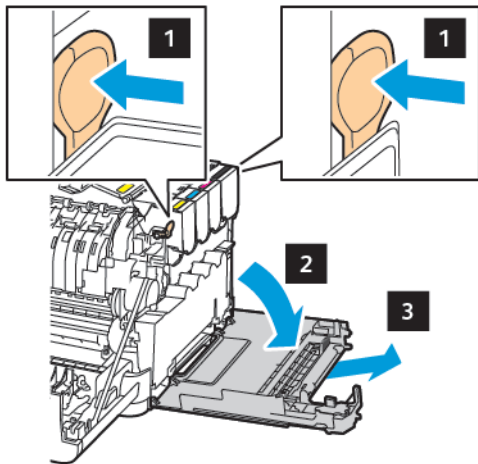
2. Відкрийте дверцята А.



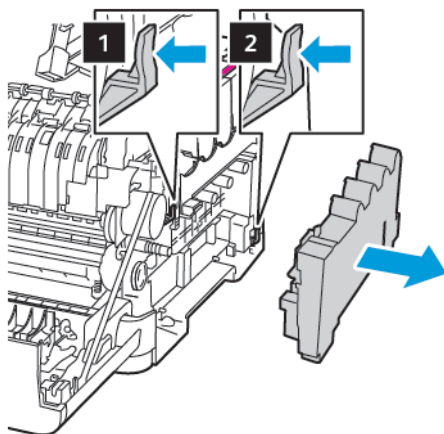
УВАГА — ГАРЯЧА ПОВЕРХНЯ. Внутрішні частини принтера можуть бути гарячими. Щоб не травмуватися від гарячих частин, дайте їм охолонути, перш ніж торкатись.




- Зніміть праву кришку.



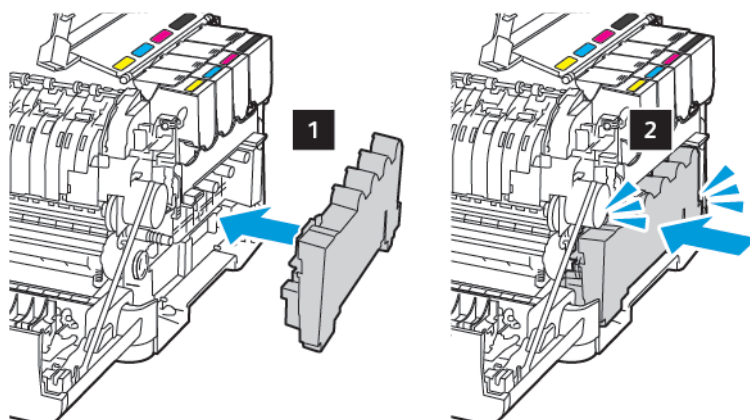
- Вийміть контейнер для відходів тонера.



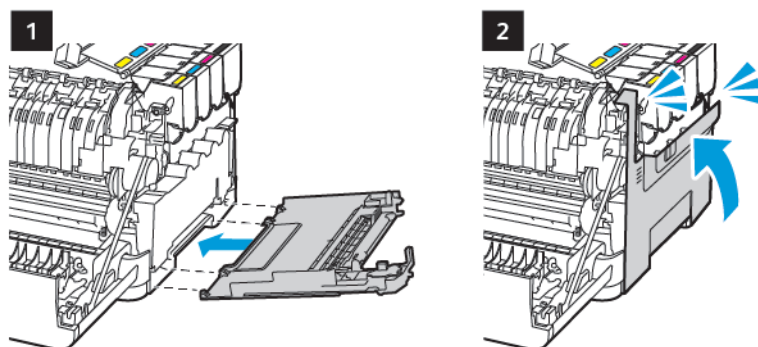
 Примітка. Щоб уникнути проливання тонера, тримайте пляшечку вертикально.

- Розпакуйте контейнер для відходів тонера.

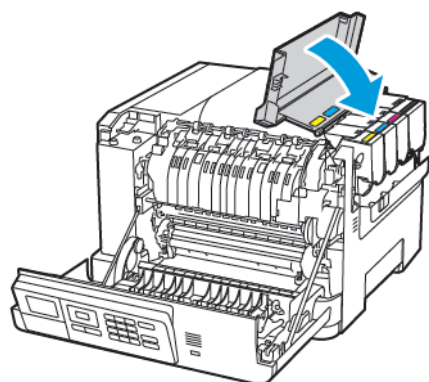
6. Вставте новий контейнер для відходів тонера.



7. Вставте праву кришку.



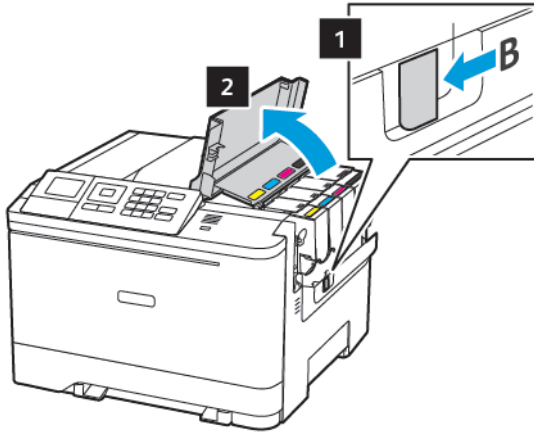
8. Закрийте дверцята В.



9. Закрийте дверцята А.

ЗАМІНА НАБОРУ ДЛЯ ФОРМУВАННЯ ЗОБРАЖЕННЯ

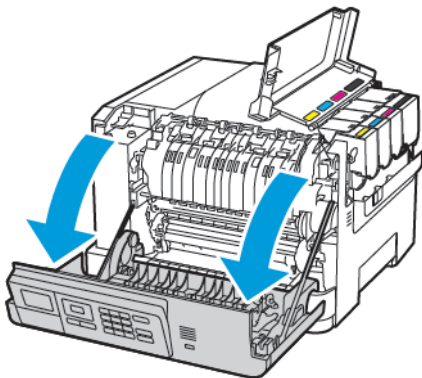
1. Відкрийте дверцята В.



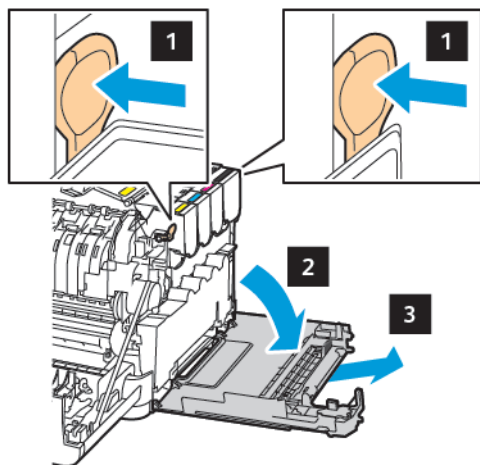
2. Відкрийте дверцята А.



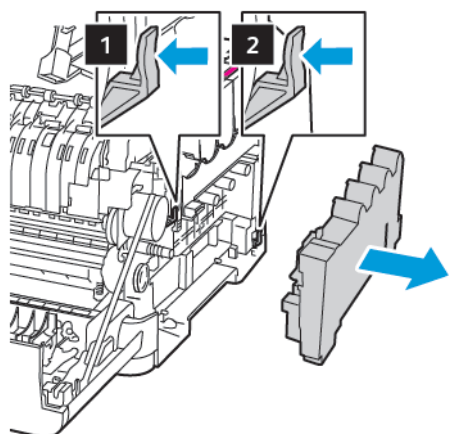
УВАГА — ГАРЯЧА ПОВЕРХНЯ. Внутрішні частини принтера можуть бути гарячими. Щоб не травмуватися від гарячих частин, дайте їм охолонути, перш ніж торкатись.



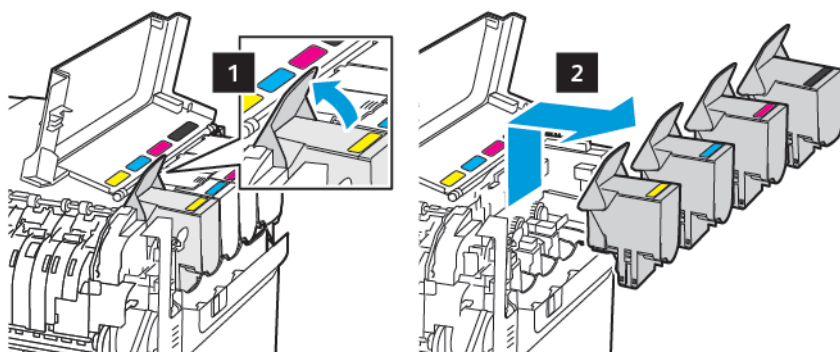
3. Зніміть праву кришку.



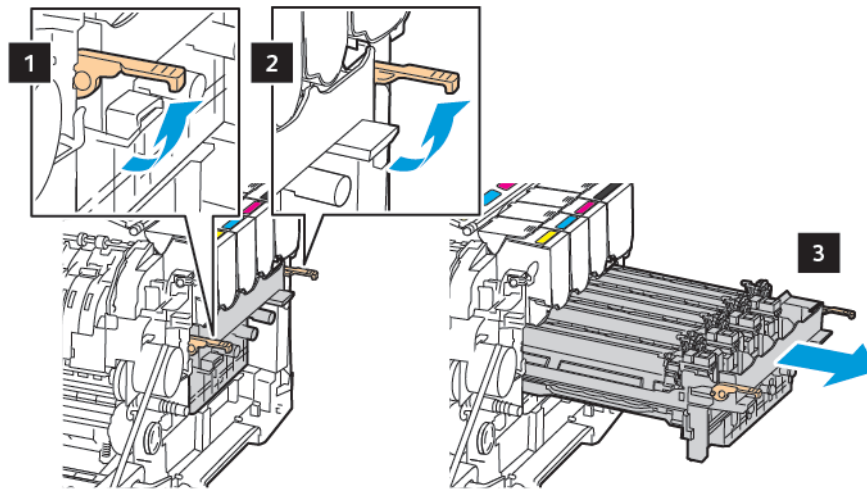
4. Вийміть контейнер для відходів тонера.



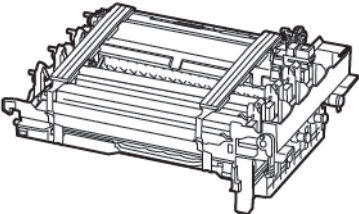
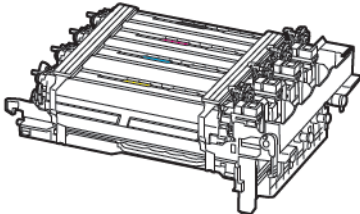
5. Вийміть картриджі з тонером.



6. Вийміть використаний набір для формування зображення.

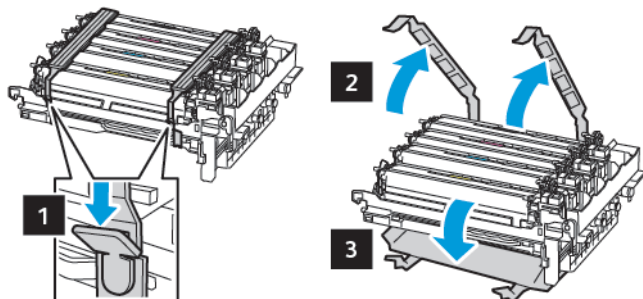



7. Розпакуйте новий набір для формування зображення.


НАБІР ДЛЯ ФОРМУВАННЯ ЗОБРАЖЕННЯ ДЛЯ ДРУКУ ЧОРНИМ	НАБІР ДЛЯ ФОРМУВАННЯ ЗОБРАЖЕННЯ ДЛЯ ДРУКУ ЧОРНИМ І КОЛЬОРОМ
	


- Набір для формування зображення для друку чорним включає набір для формування зображення та вузол проявника чорного тонера.
- Набір для формування зображення для друку чорним і кольором включає набір для формування зображення та вузол проявника чорного, блакитного, пурпурового та жовтого тонера.
- Коли виконуєте заміну набору для формування зображення для друку чорним, стежте, щоб не пошкодити використаним набором для формування зображення вузли проявника блакитного, пурпурового та жовтого тонера.

8. Зніміть пакувальний матеріал.



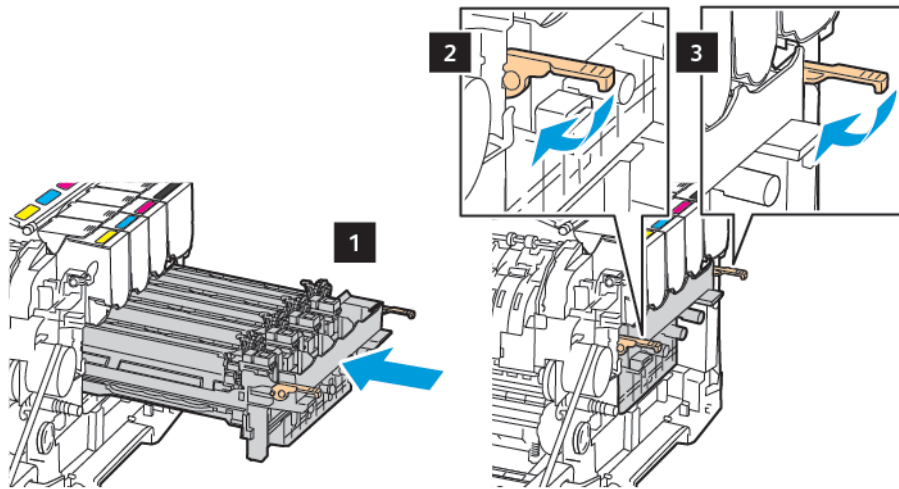
 Примітка. Коли виконуєте заміну набору для формування зображення для друку чорним, вставте вузли проявника блакитного, пурпурового та жовтого тонера у новий набір для формування зображення.

 **Попередження.** Не розташовуйте набір для формування зображення під прямим сонячним промінням. Тривалий вплив світла може призвести до проблем з якістю друку.

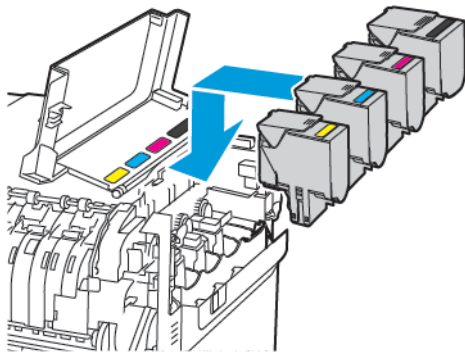
 **Попередження.** Не торкайтеся фотобарабана. Це може вплинути на якість майбутніх завдань друку.



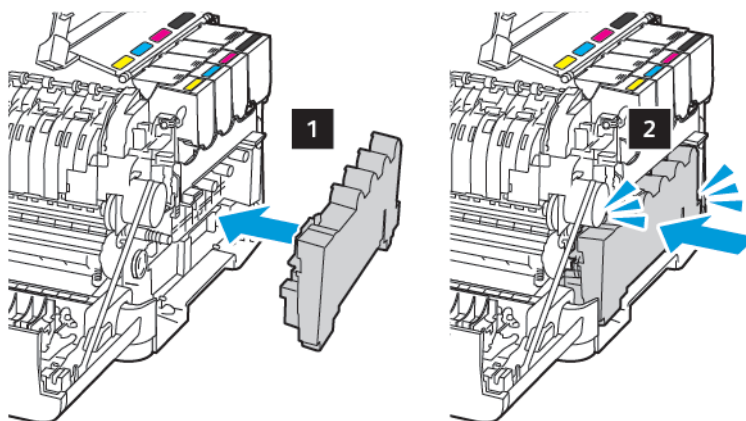
9. Вставте повністю до кінця набір для формування зображення.



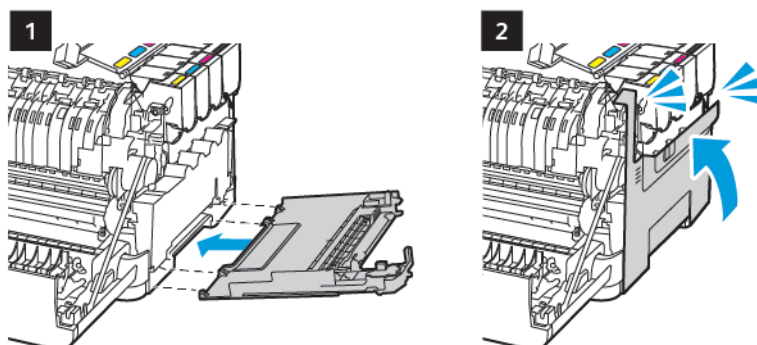
10. Вставте картриджі з тонером.



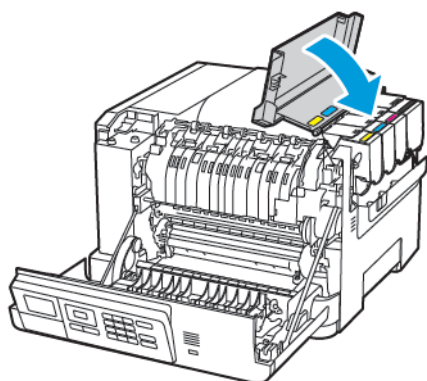
11. Вставте контейнер для відходів тонера.



12. Вставте праву кришку.



13. Закрийте дверцята В.



14. Закрийте дверцята А.

Чищення принтера



УВАГА — НЕБЕЗПЕКА УРАЖЕННЯ СТРУМОМ. Щоб уникнути ризику ураження електричним струмом під час очищення корпусу виробу, заздалегідь відключайте кабель живлення від електричної розетки, а також відключайте від принтера всі кабелі.

- Виконуйте це завдання кожні кілька місяців.
 - Пошкодження принтера, спричинене неналежною експлуатацією, не покривається гарантією принтера.
1. Вимкніть принтер і вийміть вилку кабелю живлення з розетки.
 2. Вийміть папір зі стандартного відсіку й універсального пристрою подачі.
 3. Витріть пилюку і приберіть рештки паперу біля принтера за допомогою м'якої щітки або порохотяга.
 4. Протріть корпус принтера вологою м'якою тканиною без ворсу.
 - Не використовуйте побутові мийні засоби, оскільки вони можуть пошкодити покриття принтера.
 - Перевірте, чи всі ділянки принтера залишилися сухими після чищення.
 5. Під'єднайте кабель живлення до електричної розетки, а тоді ввімкніть принтер.



УВАГА — МОЖЛИВЕ УШКОДЖЕННЯ. Щоб уникнути ризику займання чи ураження електричним струмом, під'єднайте кабель живлення до належно заземленої електричної розетки з відповідною напругою, яка розташована біля пристрою і до якої легко дотягтися.

Заощадження паперу та електроенергії

НАЛАШТУВАННЯ ПАРАМЕТРІВ РЕЖИМУ ЕНЕРГОЗБЕРЕЖЕННЯ

Щоб заощадити електроенергію, коли принтер неактивний протягом певного часу, можна налаштувати принтер на перехід у режим очікування, режим сну або запланувати режими живлення для певного часу доби.

1. Відкрийте веббраузер і введіть IP-адресу принтера в полі адреси.
 - На головному екрані принтера перегляньте IP-адресу принтера. IP-адреса відображається у вигляді чотирьох наборів цифр, розділених крапками, наприклад 123.123.123.123.
 - Якщо використовується проксі-сервер, вимкніть його на деякий час, щоб коректно завантажити вебсторінку.
2. Клацніть **Пристрій > Керування живленням**.
3. Щоб налаштувати реакцію принтера після друку, для профілю режиму очікування натисніть стрілку вниз, тоді виберіть параметр:
 - **Залишатись у режимі пробудження після друку**
 - **Перейти в режим сну після друку**
4. Щоб визначити, як і коли закінчується час очікування принтера, виберіть потрібні значення для параметра Час очікування:
 - Для параметра Режим очікування, виберіть діапазон часу від 1–120 хвилин.
 - Щоб принтер не переходив у режим сну, встановіть для параметра Час режиму сну значення **Вимкнено**. Щоб визначити час переходу принтера в режим сну, клацніть стрілку вниз, тоді виберіть значення від **1 1 година** до **1 місяць**.
 - Для параметра «Час очікування режиму сну в з'єднанні», щоб принтер не переходив в режим сну, виберіть значення **Без режиму сну**. Для параметра «Час очікування режиму сну в з'єднанні», щоб принтер переходив в режим сну, виберіть значення **Режим сну**.
5. Щоб принтер використовував попередньо налаштований розклад, для параметра **Планування режимів живлення**, введіть значення **Дія, День(дні)** та **Час**.
 - Доступні такі дії: **Сон, Прокидання** або **Режим сну**.
 - Параметр День(дні) може включати один день тижня або розклад, наприклад **Щодня, Будні** або **Вихідні**.
6. Після створення параметра Планування режимів живлення, щоб зберегти параметр, клацніть **Додати**.
7. Після завершення натисніть **Зберегти**.


РЕГУЛЮВАННЯ ЯСКРАВОСТІ ДИСПЛЕЯ



Примітка. Цей параметр доступний лише на певних моделях принтерів.

1. На панелі керування перейдіть до:

Налаштування > Пристрій > Параметри


Для моделей принтерів без сенсорного екрана натискайте , щоб вибрати налаштування.

2. У меню «Яскравість екрана» налаштуйте відповідний параметр.

ЗАОЩАДЖЕННЯ ВИТРАТНИХ МАТЕРІАЛІВ

На принтері можна встановити екорезим, для заощадження витратних матеріалів принтера, таких як папір і тонер.

1. Відкрийте веббраузер і введіть IP-адресу принтера в полі адреси.
 - На головному екрані принтера перегляньте IP-адресу принтера. IP-адреса відображається у вигляді чотирьох наборів цифр, розділених крапками, наприклад 123.123.123.123.
 - Якщо використовується проксі-сервер, вимкніть його на деякий час, щоб коректно завантажити вебсторінку.
2. Клацніть **Пристрій > Екорезим**.
3. Виберіть потрібні параметри в меню **Друк**:
 - Для пункту **Сторони** клацніть стрілку вниз, тоді виберіть параметр **1-сторонній** або **2-сторонній**.
 - Для пункту **Кількість сторінок на сторону** клацніть стрілку вниз, щоб переглянути доступні параметри. Якщо потрібно надрукувати одну сторінку на одній стороні аркуша паперу, виберіть **Вимкнути**. Якщо потрібно надрукувати кілька сторінок на кожній стороні аркуша паперу, виберіть параметр від **2 сторінки на сторону** до **16 сторінок на сторону**.

 Примітка. Якщо вибрано значення **2-сторонній** для параметра **Сторони**, принтер друкує кількість сторінок для кожної вибраної сторони на обох сторонах аркуша паперу.

 - Для параметра **Насиченість тонера** клацніть повзунок, щоб посунути його вправо і збільшити насиченість тонера або щоб посунути його вліво і зменшити насиченість тонера.
 - Щоб заощадити кольоровий тонер, виберіть параметр **Збереження кольору**.
4. Якщо ви визначилися з вибором, клацніть **Зберегти**.

Усунення несправностей

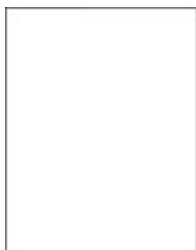
Цей розділ містить:

Проблеми з друком	184
Проблеми з мережевим з'єднанням	226
Проблеми з витратними матеріалами.....	230
Проблеми з додатковим обладнанням	232
Усунення застрягань	235
Проблеми з подачею паперу	243
Проблеми з якістю кольору	248
Звернення у технічну підтримку користувачів.....	253

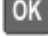
Проблеми з друком

ПРОБЛЕМИ З ЯКІСТЮ ДРУКУ

Порожні або білі сторінки

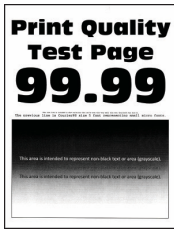


Примітка. Перш ніж усувати проблему, роздрукуйте тестову сторінку якості друку. На панелі керування перейдіть до: **Налаштування > Усунення несправностей > Тестові сторінки якості**

друку Для моделей принтерів без сенсорного екрана натискайте , щоб вибрати налаштування.

ДІЯ	ТАК	НІ
<p>1 Вийміть і перевстановіть набір для формування зображення.</p> <p>Не розташовуйте набір для формування зображення під прямим сонячним промінням. Тривалий вплив світла може призвести до проблем з якістю друку.</p> <p>Не торкайтеся фотобарабана, який розміщений під набором для формування зображення. Це може вплинути на якість майбутніх завдань друку.</p> <p>2 Надрукуйте документ.</p> <p>Принтер друкує порожні або білі сторінки?</p>	<p>Зверніться у службу підтримки користувачів.</p>	<p>Проблему вирішено.</p>

Темний друк



Примітка. Перш ніж усунути проблему, роздрукуйте тестову сторінку якості друку. На панелі керування перейдіть до: **Налаштування > Усунення несправностей > Тестова сторінка якості друку**. Для моделей принтерів без сенсорного екрана натискайте **ОК**, щоб вибрати налаштування.

ДІЯ	ТАК	НІ
<p>Крок 1</p> <p>1 Виконайте налаштування кольору.</p> <p>На панелі керування перейдіть до:</p> <p>Налаштування > Друк > Якість > Розширені налаштування зображення > Налаштування кольору</p> <p>2 Надрукуйте документ.</p> <p>Друк надто темний?</p>	<p>Перейдіть до кроку 2.</p>	<p>Проблему вирішено.</p>
<p>Крок 2</p> <p>1 Залежно від операційної системи зменшіть затемненість тонера в меню «Параметри друку» або в діалоговому вікні «Друк».</p> <p>Налаштування також можна змінити на панелі керування принтера. Виберіть:</p> <p>Налаштування > Друк > Якість > Затемненість тонера</p> <p>2 Надрукуйте документ.</p> <p>Друк надто темний?</p>	<p>Перейдіть до кроку 3.</p>	<p>Проблему вирішено.</p>
<p>Крок 3</p>	<p>Перейдіть до кроку 4.</p>	<p>Проблему вирішено.</p>

ДІЯ	ТАК	НІ
<p>1 Залежно від операційної системи, визначте параметри типу паперу в меню «Параметри друку» або в діалоговому вікні «Друк».</p> <ul style="list-style-type: none"> • Перевірте, чи налаштування відповідають завантаженому паперу. • Налаштування також можна змінити на панелі керування принтера. Виберіть: <p>Налаштування > Папір > Конфігурація лотка > Розмір/тип паперу</p> <p>2 Надрукуйте документ.</p> <p>Друк надто темний?</p>		
<p>Крок 4</p> <p>Перевірте, чи папір має текстуру або шорстке покриття.</p> <p>Чи виконується друк на текстурі або шорсткому покритті?</p>	<p>Перейдіть до кроку 5.</p>	<p>Перейдіть до кроку 6.</p>

ДІЯ	ТАК	НІ
<p>Крок 5</p> <p>1 Замініть текстурний папір або папір зі шорстким покриттям на звичайний.</p> <p>2 Надрукуйте документ.</p> <p>Друк надто темний?</p>	Перейдіть до кроку 6.	Проблему вирішено.
<p>Крок 6</p> <p>1 Завантажте папір із щойно відкритої упаковки.</p> <p>Папір вбирає вологу через високу вологість. Зберігайте папір в оригінальній упаковці, поки не прийде час використовувати його.</p> <p>2 Надрукуйте документ.</p> <p>Друк надто темний?</p>	Зверніться у службу підтримки користувачів .	Проблему вирішено.

Фантомні зображення



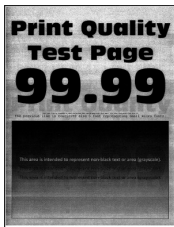
Примітка. Перш ніж усувати проблему, роздрукуйте тестову сторінку якості друку. На панелі керування перейдіть до: **Налаштування > Усунення проблем > Тестова сторінка якості друку**. Для моделей принтерів без сенсорного екрана натискайте **ОК**, щоб вибрати налаштування.

ДІЯ	ТАК	НІ
<p>Крок 1</p> <p>1 Завантажте у лоток папір належного типу.</p> <p>2 Надрукуйте документ.</p> <p>Чи з'являються на відбитках фантомні зображення?</p>	Перейдіть до кроку 2.	Проблему вирішено.
<p>Крок 2</p>	Перейдіть до кроку 3.	Проблему вирішено.

ДІЯ	ТАК	НІ
<p>1 Залежно від операційної системи, визначте параметри типу паперу в меню «Параметри друку» або в діалоговому вікні «Друк».</p> <ul style="list-style-type: none"> • Перевірте, чи налаштування відповідають завантаженому паперу. • Налаштування також можна змінити на панелі керування принтера. Виберіть: <p>Налаштування > Папір > Конфігурація лотка > Розмір/тип паперу</p> <p>2 Надрукуйте документ.</p> <p>Чи з'являються на відбитках фантомні зображення?</p>		
<p>Крок 3</p> <p>1 Виконайте налаштування кольору.</p> <p>На панелі керування перейдіть до:</p> <p>Налаштування > Друк > Якість > Розширені налаштування зображення > Налаштування кольору</p> <p>2 Надрукуйте документ.</p> <p>Чи з'являються на відбитках фантомні зображення?</p>	<p>Перейдіть до кроку 4.</p>	<p>Проблему вирішено.</p>

ДІЯ	ТАК	НІ
<p>Крок 4</p> <p>1 Вийміть і вставте на місце набір для формування зображення.</p> <p>Не розташовуйте набір для формування зображення під прямим сонячним промінням. Тривалий вплив світла може призвести до проблем з якістю друку.</p> <p>Не торкайтеся фотобарабана, який розміщений під набором для формування зображення. Це може вплинути на якість майбутніх завдань друку.</p> <p>2 Надрукуйте документ.</p> <p>Чи з'являються на відбитках фантомні зображення?</p>	<p>Зверніться у <i>службу підтримки користувачів</i>.</p>	<p>Проблему вирішено.</p>

Сірий або кольоровий фон



Примітка. Перш ніж усувати проблему, роздрукуйте тестову сторінку якості друку. На панелі керування перейдіть до: **Налаштування > Усунення несправностей > Тестова сторінка якості друку**. Для моделей принтерів без сенсорного екрана натискайте **ОК**, щоб вибрати налаштування.

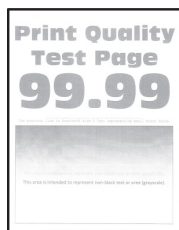
ДІЯ	ТАК	НІ
<p>Крок 1</p> <p>1 Виконайте налаштування кольору.</p> <p>На панелі керування перейдіть до:</p> <p>Налаштування > Друк > Якість > Розширені налаштування зображення > Налаштування кольору</p> <p>2 Надрукуйте документ.</p> <p>Чи відображається сірий або кольоровий фон на надрукованих сторінках?</p>	<p>Перейдіть до кроку 2.</p>	<p>Проблему вирішено.</p>
<p>Крок 2</p> <p>1 Вийміть і вставте на місце набір для формування зображення.</p> <p>Не розташовуйте набір для формування зображення під прямим сонячним промінням. Тривалий вплив світла може призвести до проблем з якістю друку.</p> <p>Не торкайтеся фотобарабана, який розміщений під набором для формування зображення. Це може вплинути на якість майбутніх завдань друку.</p> <p>2 Надрукуйте документ.</p> <p>Чи відображається сірий або кольоровий фон на надрукованих сторінках?</p>	<p>Зверніться у службу підтримки користувачів.</p>	<p>Проблему вирішено.</p>

Неправильні поля



ДІЯ	ТАК	НІ
<p>Крок 1</p> <p>1 Встановіть напрямні у правильне положення, для завантаженого паперу.</p> <p>2 Надрукуйте документ.</p> <p>Чи правильні поля?</p>	Проблему вирішено.	Перейдіть до кроку 2.
<p>Крок 2</p> <p>1 Налаштуйте розмір паперу на панелі керування. Виберіть:</p> <p>Налаштування > Папір > Конфігурація лотка > Розмір/тип паперу</p> <p>2 Надрукуйте документ.</p> <p>Чи правильні поля?</p>	Проблему вирішено.	Перейдіть до кроку 3.
<p>Крок 3</p> <p>1 Залежно від операційної системи, визначте параметри розміру паперу в меню «Параметри друку» або в діалоговому вікні «Друк».</p> <p>Перевірте, чи налаштування відповідають завантаженому паперу.</p> <p>2 Надрукуйте документ.</p> <p>Чи правильні поля?</p>	Проблему вирішено.	Зверніться у службу підтримки користувачів .

Блідий друк



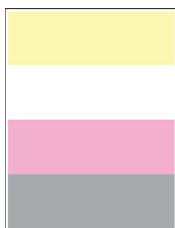
Примітка. Перш ніж усувати проблему, роздрукуйте тестову сторінку якості друку. На панелі керування перейдіть до: **Налаштування > Усунення несправностей > Тестова сторінка якості друку**. Для моделей принтерів без сенсорного екрана натискайте **ОК**, щоб вибрати налаштування.


ДІЯ	ТАК	НІ
<p>Крок 1</p> <p>1 Виконайте налаштування кольору.</p> <p>На панелі керування перейдіть до:</p> <p>Налаштування > Друк > Якість > Розширені налаштування зображення > Налаштування кольору</p> <p>2 Надрукуйте документ.</p> <p>Друк блідий?</p>	<p>Перейдіть до кроку 2.</p>	<p>Проблему вирішено.</p>
<p>Крок 2</p> <p>1 Залежно від операційної системи збільшіть затемненість тонера в меню «Параметри друку» або в діалоговому вікні «Друк».</p> <p>Налаштування також можна змінити на панелі керування принтера. Виберіть:</p> <p>Settings (Налаштування) > Print (Друк) > Quality (Якість) > Toner Darkness (Затемненість тонера)</p> <p>2 Надрукуйте документ.</p> <p>Друк блідий?</p>	<p>Перейдіть до кроку 3.</p>	<p>Проблему вирішено.</p>
<p>Крок 3</p>	<p>Перейдіть до кроку 4.</p>	<p>Проблему вирішено.</p>

ДІЯ	ТАК	НІ
<p>1 Вимкнення функції «Збереження кольору».</p> <p>На панелі керування перейдіть до:</p> <p>Налаштування > Друк > Якість > Збереження кольору</p> <p>2 Надрукуйте документ.</p> <p>Друк блідий?</p>		
<p>Крок 4</p> <p>1 Залежно від операційної системи, визначте параметри типу паперу в меню «Параметри друку» або в діалоговому вікні «Друк».</p> <ul style="list-style-type: none"> • Перевірте, чи налаштування відповідають завантаженому паперу. • Налаштування також можна змінити на панелі керування принтера. Виберіть: <p>Налаштування > Папір > Конфігурація лотка > Розмір/тип паперу</p> <p>2 Надрукуйте документ.</p> <p>Друк блідий?</p>	Перейдіть до кроку 5.	Проблему вирішено.
<p>Крок 5</p> <p>Перевірте, чи папір має текстуру або шорстке покриття.</p> <p>Чи виконується друк на текстурі або шорсткому покритті?</p>	Перейдіть до кроку 6.	Перейдіть до кроку 7.
<p>Крок 6</p> <p>1 Замініть текстурний папір або папір зі шорстким покриттям на звичайний.</p> <p>2 Надрукуйте документ.</p>	Перейдіть до кроку 7.	Проблему вирішено.

ДІЯ	ТАК	НІ
<p>Друк блідий?</p>		
<p>Крок 7</p> <p>1 Завантажте папір із щойно відкритої упаковки.</p> <p>Папір вбирає вологу через високу вологість. Зберігайте папір в оригінальній упаковці, поки не прийде час використовувати його.</p> <p>2 Надрукуйте документ.</p> <p>Друк блідий?</p>	<p>Перейдіть до кроку 8.</p>	<p>Проблему вирішено.</p>
<p>Крок 8</p> <p>1 Вийміть і вставте на місце набір для формування зображення.</p> <p>Не розташовуйте набір для формування зображення під прямим сонячним промінням. Тривалий вплив світла може призвести до проблем з якістю друку.</p> <p>Не торкайтеся фотобарабана, який розміщений під набором для формування зображення. Це може вплинути на якість майбутніх завдань друку.</p> <p>2 Надрукуйте документ.</p> <p>Друк блідий?</p>	<p>Зверніться у службу підтримки користувачів.</p>	<p>Проблему вирішено.</p>

Відсутні кольори




 Примітка. Перш ніж усувати проблему, роздрукуйте тестову сторінку якості друку. На панелі керування перейдіть до: **Налаштування > Усунення несправностей > Тестова сторінка якості друку**. Для моделей принтерів без сенсорного екрана натискайте **ОК**, щоб вибрати налаштування.

ДІЯ	ТАК	НІ
<ol style="list-style-type: none"> 1 Вийміть картридж із тонером відсутнього кольору. 2 Вийміть набір для формування зображення. Не розташовуйте набір для формування зображення під прямим сонячним промінням. Тривалий вплив світла може призвести до проблем з якістю друку. Не торкайтеся фотобарабана, який розміщений під набором для формування зображення. Це може вплинути на якість майбутніх завдань друку. 3 Вийміть, а тоді знову вставте вузол проявника для відсутнього кольору. 4 Вставте набір для формування зображення. 5 Вставте картридж із тонером. 6 Надрукуйте документ. <p>На відбитках немає певних кольорів?</p>	<p>Зверніться у службу підтримки користувачів.</p>	<p>Проблему вирішено.</p>

Друк із точками



 Примітка. Перш ніж усувати проблему, роздрукуйте тестову сторінку якості друку. На панелі керування перейдіть до: **Налаштування > Усунення несправностей > Тестова сторінка якості друку**. Для моделей принтерів без сенсорного екрана натискайте **ОК**, щоб вибрати налаштування.

ДІЯ	ТАК	НІ
<p>Крок 1</p> <p>Перевірте принтер на наявність витоків тонера.</p> <p>Чи немає витоків тонера у принтері?</p>	<p>Перейдіть до кроку 2.</p>	<p>Зверніться у службу підтримки користувачів.</p>
<p>Крок 2</p> <p>1 На панелі керування перейдіть до:</p> <p>Налаштування > Папір > Конфігурація лотка > Розмір/тип паперу</p> <p>2 Упевніться, що розмір і тип паперу відповідають завантаженому паперу.</p> <p>Упевніться, що папір не має текстури або шорсткого покриття.</p> <p>Чи збігаються налаштування?</p>	<p>Перейдіть до кроку 4.</p>	<p>Перейдіть до кроку 3.</p>
<p>Крок 3</p> <p>1 Вкажіть розмір і тип паперу в налаштуваннях друку або в діалоговому вікні «Друк» (залежно від операційної системи).</p> <p>Встановлені налаштування мають відповідати типу й розміру завантаженого паперу.</p> <p>2 Надрукуйте документ.</p> <p>Друк із точками?</p>	<p>Перейдіть до кроку 4.</p>	<p>Проблему вирішено.</p>

ДІЯ	ТАК	НІ
<p>Крок 4</p> <p>1 Завантажте папір із щойно відкритої упаковки.</p> <p>Папір вбирає вологу через високу вологість. Зберігайте папір в оригінальній упаковці, поки не прийде час використовувати його.</p> <p>2 Надрукуйте документ.</p> <p>Друк із точками?</p>	<p>Перейдіть до кроку 5.</p>	<p>Проблему вирішено.</p>
<p>Крок 5</p> <p>1 Вийміть і вставте на місце набір для формування зображення.</p> <p>Не розташовуйте набір для формування зображення під прямим сонячним промінням. Тривалий вплив світла може призвести до проблем з якістю друку.</p> <p>Не торкайтеся фотобарабана, який розміщений під набором для формування зображення. Це може вплинути на якість майбутніх завдань друку.</p> <p>2 Надрукуйте документ.</p> <p>Друк із точками?</p>	<p>Зверніться у службу підтримки користувачів.</p>	<p>Проблему вирішено.</p>

Скручування паперу



ДІЯ	ТАК	НІ
<p>Крок 1</p> <p>1 Налаштуйте напрямні в лотку в правильне положення, для завантаженого паперу.</p> <p>2 Надрукуйте документ.</p> <p>Папір скрутився?</p>	<p>Перейдіть до кроку 2.</p>	<p>Проблему вирішено.</p>
<p>Крок 2</p> <p>1 Залежно від операційної системи, визначте параметри типу паперу в меню «Параметри друку» або в діалоговому вікні «Друк».</p> <ul style="list-style-type: none"> • Перевірте, чи налаштування відповідають завантаженому паперу. • Налаштування також можна змінити на панелі керування принтера. Виберіть: <p>Налаштування > Папір > Конфігурація лотка > Розмір/тип паперу</p> <p>2 Надрукуйте документ.</p> <p>Папір скрутився?</p>	<p>Перейдіть до кроку 3.</p>	<p>Проблему вирішено.</p>

ДІЯ	ТАК	НІ
<p>Крок 3</p> <p>Друк із іншої сторони аркуша.</p> <ol style="list-style-type: none"> 1 Вийміть папір, переверніть його і завантажте знову. 2 Надрукуйте документ. <p>Папір скрутився?</p>	<p>Перейдіть до кроку 4.</p>	<p>Проблему вирішено.</p>
<p>Крок 4</p> <ol style="list-style-type: none"> 1 Завантажте папір із щойно відкритої упаковки. <p>Папір вбирає вологу через високу вологість. Зберігайте папір в оригінальній упаковці, поки не прийде час використовувати його.</p> <ol style="list-style-type: none"> 2 Надрукуйте документ. <p>Папір скрутився?</p>	<p>Зверніться у службу підтримки користувачів.</p>	<p>Проблему вирішено.</p>

Викривлений або перекошений друк.


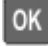


Примітка. Перш ніж усувати проблему, роздрукуйте тестову сторінку якості друку. На панелі керування перейдіть до: **Налаштування > Усунення проблем > Тестова сторінка якості друку**. Для моделей принтерів без сенсорного екрана натискайте **ОК**, щоб вибрати налаштування.

ДІЯ	ТАК	НІ
<p>Крок 1</p> <p>1 Налаштуйте напрямні для паперу в лотку в правильне положення для завантаженого паперу.</p> <p>2 Надрукуйте документ.</p> <p>Чи друк викривлений або перекошений?</p>	<p>Перейдіть до кроку 2.</p>	<p>Проблему вирішено.</p>
<p>Крок 2</p> <p>1 Завантажте папір із щойно відкритої упаковки.</p> <p>Папір вбирає вологу через високу вологість. Зберігайте папір в оригінальній упаковці, поки не прийде час використовувати його.</p> <p>2 Надрукуйте документ.</p> <p>Чи друк викривлений або перекошений?</p>	<p>Перейдіть до кроку 3.</p>	<p>Проблему вирішено.</p>
<p>Крок 3</p> <p>1 Перевірте, чи підтримується завантажений папір.</p> <p>Якщо папір не підтримується, завантажте підтримуваний папір.</p> <p>2 Надрукуйте документ.</p> <p>Чи друк викривлений або перекошений?</p>	<p>Зверніться у службу підтримки користувачів.</p>	<p>Проблему вирішено.</p>

Суцільний колір або чорні зображення




 Примітка. Перш ніж усувати проблему, роздрукуйте тестову сторінку якості друку. На панелі керування перейдіть до: **Налаштування > Усунення несправностей > Тестові сторінки якості друку**. Для моделей принтерів без сенсорного екрана натискайте , щоб вибрати налаштування.

ДІЯ	ТАК	НІ
<p>1 Вийміть і перевстановіть набір для формування зображення.</p> <p>Не розташовуйте набір для формування зображення під прямим сонячним промінням. Тривалий вплив світла може призвести до проблем з якістю друку.</p> <p>Не торкайтеся фотобарабана, який розміщений під набором для формування зображення. Це може вплинути на якість майбутніх завдань друку.</p> <p>2 Надрукуйте документ.</p> <p>Принтер друкує суцільний колір або чорні зображення?</p>	<p>Зверніться у службу підтримки користувачів.</p>	<p>Проблему вирішено.</p>

Обрізаний текст або зображення




 Примітка. Перш ніж усувати проблему, роздрукуйте тестову сторінку якості друку. На панелі керування перейдіть до: **Налаштування > Усунення несправностей > Тестова сторінка якості друку**. Для моделей принтерів без сенсорного екрана натискайте **ОК**, щоб вибрати налаштування.

ДІЯ	ТАК	НІ
<p>Крок 1</p> <ol style="list-style-type: none"> 1 Налаштуйте напрямні для паперу в лотку в правильне положення для завантаженого паперу. 2 Надрукуйте документ. <p>Текст або зображення обрізані?</p>	<p>Перейдіть до кроку 2.</p>	<p>Проблему вирішено.</p>
<p>Крок 2</p> <ol style="list-style-type: none"> 1 Залежно від операційної системи, визначте параметри розміру паперу в меню «Параметри друку» або в діалоговому вікні «Друк». <ul style="list-style-type: none"> • Перевірте, чи налаштування відповідають завантаженому паперу. • Налаштування також можна змінити на панелі керування принтера. Виберіть: <p>Налаштування > Папір > Конфігурація лотка > Розмір/тип паперу</p> 2 Надрукуйте документ. <p>Текст або зображення обрізані?</p>	<p>Перейдіть до кроку 3.</p>	<p>Проблему вирішено.</p>
<p>Крок 3</p> <ol style="list-style-type: none"> 1 Вийміть і вставте на місце набір для формування зображення. <p>Не розташовуйте набір для формування зображення під прямим сонячним промінням. Тривалий вплив світла може призвести до проблем з якістю друку.</p> <p>Не торкайтеся фотобарабана, який розміщений під набором для формування зображення. Це</p>	<p>Зверніться у службу підтримки користувачів.</p>	<p>Проблему вирішено.</p>

ДІЯ	ТАК	НІ
<p>може вплинути на якість майбутніх завдань друку.</p> <p>2 Надрукуйте документ.</p> <p>Текст або зображення обрізані?</p>		

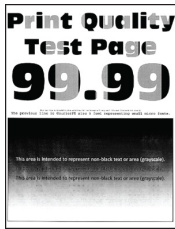
Тонер легко стирається



-  Примітка. Перш ніж усувати проблему, роздрукуйте тестову сторінку якості друку. На панелі керування перейдіть до: **Налаштування > Усунення несправностей > Тестова сторінка якості друку**. Для моделей принтерів без сенсорного екрана натискайте **ОК**, щоб вибрати налаштування.

ДІЯ	ТАК	НІ
<p>Крок 1</p> <p>1 Залежно від операційної системи, визначте параметри типу паперу в меню «Параметри друку» або в діалоговому вікні «Друк».</p> <ul style="list-style-type: none"> • Перевірте, чи налаштування відповідають завантаженому паперу. • Налаштування також можна змінити на панелі керування принтера. Виберіть: <p>Налаштування > Папір > Конфігурація лотка > Розмір/тип паперу</p> <p>2 Надрукуйте документ.</p> <p>Тонер легко стирається?</p>	<p>Перейдіть до кроку 2.</p>	<p>Проблему вирішено.</p>
<p>Крок 2</p> <p>1 Перевірте, чи підтримується щільність паперу.</p> <p>Якщо щільність паперу не підтримується, завантажте підтримуваний папір.</p> <p>2 Надрукуйте документ.</p> <p>Тонер легко стирається?</p>	<p>Перейдіть до кроку 3.</p>	<p>Проблему вирішено.</p>
<p>Крок 3</p> <p>1 Завантажте папір із щойно відкритої упаковки.</p> <p>Папір вбирає вологу через високу вологість. Зберігайте папір в оригінальній упаковці, поки не прийде час використовувати його.</p> <p>2 Надрукуйте документ.</p> <p>Тонер легко стирається?</p>	<p>Зверніться у службу підтримки користувачів.</p>	<p>Проблему вирішено.</p>

Нерівномірна щільність друку



Примітка. Перш ніж усунути проблему, роздрукуйте тестову сторінку якості друку. На панелі керування перейдіть до: **Налаштування > Усунення несправностей > Тестова сторінка якості друку**. Для моделей принтерів без сенсорного екрана натискайте **ОК**, щоб вибрати налаштування.

ДІЯ	ТАК	НІ
<p>1 Вийміть і перевстановіть набір для формування зображення.</p> <p>Не розташовуйте набір для формування зображення під прямим сонячним промінням. Тривалий вплив світла може призвести до проблем з якістю друку.</p> <p>Не торкайтеся фотобарабана, який розміщений під набором для формування зображення. Це може вплинути на якість майбутніх завдань друку.</p> <p>2 Надрукуйте документ.</p> <p>Нерівномірна щільність друку?</p>	<p>Зверніться у службу підтримки користувачів.</p>	<p>Проблему вирішено.</p>

Горизонтальні темні лінії




- Перш ніж усунути проблему, роздрукуйте тестову сторінку якості друку. На панелі керування перейдіть до: **Налаштування > Усунення проблем > Тестова сторінка якості друку**. Для моделей принтерів без сенсорного екрана натискайте **ОК**, щоб вибрати налаштування.
- Якщо на відбитках і далі з'являються горизонтальні темні лінії, див. тему *«Повторювані дефекти»*.

ДІЯ	ТАК	НІ
<p>Крок 1</p> <p>1 Залежно від операційної системи, визначте параметри типу паперу в меню «Параметри друку» або в діалоговому вікні «Друк».</p> <ul style="list-style-type: none"> • Перевірте, чи налаштування відповідають завантаженому паперу. • Налаштування також можна змінити на панелі керування принтера. Виберіть: <p>Налаштування > Папір > Конфігурація лотка > Розмір/тип паперу</p> <p>2 Надрукуйте документ.</p> <p>Чи з'являються темні лінії на надрукованих сторінках?</p>	<p>Перейдіть до кроку 2.</p>	<p>Проблему вирішено.</p>
<p>Крок 2</p> <p>1 Завантажте папір із щойно відкритої упаковки.</p> <p>Папір вбирає вологу через високу вологість. Поки папір не використовується, його слід зберігати в оригінальній обгортці.</p> <p>2 Надрукуйте документ.</p> <p>Чи з'являються темні лінії на надрукованих сторінках?</p>	<p>Перейдіть до кроку 3.</p>	<p>Проблему вирішено.</p>
<p>Крок 3</p> <p>1 Вийміть і вставте на місце набір для формування зображення.</p> <p>Не розташовуйте набір для формування зображення під прямим сонячним промінням. Тривалий вплив світла може</p>	<p>Зверніться у службу підтримки користувачів.</p>	<p>Проблему вирішено.</p>

ДІЯ	ТАК	НІ
<p>призвести до проблем з якістю друку.</p> <p>Не торкайтеся фотобарабана, який розміщений під набором для формування зображення. Це може вплинути на якість майбутніх завдань друку.</p> <p>2 Надрукуйте документ.</p> <p>Чи з'являються темні лінії на надрукованих сторінках?</p>		

Вертикальні темні лінії



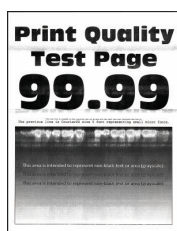
- 

Примітка. Перш ніж усувати проблему, роздрукуйте тестову сторінку якості друку. На панелі керування перейдіть до: **Налаштування > Усунення несправностей > Тестова сторінка якості друку**. Для моделей принтерів без сенсорного екрана натискайте **ОК**, щоб вибрати налаштування.

ДІЯ	ТАК	НІ
<p>Крок 1</p> <p>1 Залежно від операційної системи, визначте параметри типу паперу в меню «Параметри друку» або в діалоговому вікні «Друк».</p> <ul style="list-style-type: none"> • Перевірте, чи налаштування відповідають завантаженому паперу. • Налаштування також можна змінити на панелі керування принтера. Виберіть: <p>Налаштування > Папір > Конфігурація лотка > Розмір/тип паперу</p> <p>2 Надрукуйте документ.</p> <p>Чи з'являються вертикальні темні лінії на надрукованих сторінках?</p>	<p>Перейдіть до кроку 2.</p>	<p>Проблему вирішено.</p>
<p>Крок 2</p> <p>1 Завантажте папір із щойно відкритої упаковки.</p> <p>Папір вбирає вологу через високу вологість. Поки папір не використовується, його слід зберігати в оригінальній обгортці.</p> <p>2 Надрукуйте документ.</p> <p>Чи з'являються вертикальні темні лінії на надрукованих сторінках?</p>	<p>Перейдіть до кроку 3.</p>	<p>Проблему вирішено.</p>
<p>Крок 3</p> <p>1 Вийміть і вставте на місце набір для формування зображення.</p> <p>Не розташовуйте набір для формування зображення під прямим сонячним промінням.</p>	<p>Зверніться у службу підтримки користувачів.</p>	<p>Проблему вирішено.</p>

ДІЯ	ТАК	НІ
<p>Тривалий вплив світла може призвести до проблем з якістю друку.</p> <p>Не торкайтеся фотобарабана, який розміщений під набором для формування зображення. Це може вплинути на якість майбутніх завдань друку.</p> <p>2 Надрукуйте документ.</p> <p>Чи з'являються вертикальні темні лінії на надрукованих сторінках?</p>		

Горизонтальні білі лінії




- Перш ніж усунути проблему, роздрукуйте тестову сторінку якості друку. На панелі керування перейдіть до: **Налаштування > Усунення проблем > Тестова сторінка якості друку**. Для моделей принтерів без сенсорного екрана натискайте **ОК**, щоб вибрати налаштування.
- Якщо на відбитках і далі з'являються горизонтальні світлі лінії, див. тему *«Повторювані дефекти»*.

ДІЯ	ТАК	НІ
<p>Крок 1</p> <p>1 Залежно від операційної системи, визначте параметри типу паперу в меню «Параметри друку» або в діалоговому вікні «Друк».</p> <ul style="list-style-type: none"> • Перевірте, чи налаштування відповідають завантаженому паперу. • Налаштування також можна змінити на панелі керування принтера. Виберіть: <p>Налаштування > Папір > Конфігурація лотка > Розмір/тип паперу</p> <p>2 Надрукуйте документ.</p> <p>Чи з'являються горизонтальні білі лінії на надрукованих сторінках?</p>	<p>Перейдіть до кроку 2.</p>	<p>Проблему вирішено.</p>
<p>Крок 2</p> <p>1 Вийміть і вставте на місце набір для формування зображення.</p> <p>Не розташовуйте набір для формування зображення під прямим сонячним промінням. Тривалий вплив світла може призвести до проблем з якістю друку.</p> <p>Не торкайтеся фотобарабана, який розміщений під набором для формування зображення. Це може вплинути на якість майбутніх завдань друку.</p> <p>2 Надрукуйте документ.</p> <p>Чи з'являються горизонтальні білі лінії на надрукованих сторінках?</p>	<p>Зверніться у службу підтримки користувачів.</p>	<p>Проблему вирішено.</p>

Вертикальні білі лінії



-  Примітка. Перш ніж усунути проблему, роздрукуйте тестову сторінку якості друку. На панелі керування перейдіть до: **Налаштування > Усунення несправностей > Тестова сторінка якості друку**. Для моделей принтерів без сенсорного екрана натискайте **ОК**, щоб вибрати налаштування.

ДІЯ	ТАК	НІ
<p>Крок 1</p> <p>1 Залежно від операційної системи, визначте параметри типу паперу в меню «Параметри друку» або в діалоговому вікні «Друк».</p> <ul style="list-style-type: none"> • Перевірте, чи налаштування відповідають завантаженому паперу. • Налаштування також можна змінити на панелі керування принтера. Виберіть: <p>Налаштування > Папір > Конфігурація лотка > Розмір/тип паперу</p> <p>2 Надрукуйте документ.</p> <p>Чи відображаються вертикальні білі лінії на надрукованих сторінках?</p>	<p>Перейдіть до кроку 2.</p>	<p>Проблему вирішено.</p>
<p>Крок 2</p> <p>Упевніть, що використовується папір рекомендованого типу.</p> <p>1 Завантажте в джерело паперу папір рекомендованого типу.</p> <p>2 Надрукуйте документ.</p> <p>Чи відображаються вертикальні білі лінії на надрукованих сторінках?</p>	<p>Перейдіть до кроку 3.</p>	<p>Проблему вирішено.</p>
<p>Крок 3</p> <p>1 Вийміть і вставте на місце набір для формування зображення.</p> <p>Не розташовуйте набір для формування зображення під прямим сонячним промінням. Тривалий вплив світла може</p>	<p>Зверніться у службу підтримки користувачів.</p>	<p>Проблему вирішено.</p>

ДІЯ	ТАК	НІ
<p>призвести до проблем з якістю друку.</p> <p>Не торкайтеся фотобарабана, який розміщений під набором для формування зображення. Це може вплинути на якість майбутніх завдань друку.</p> <p>2 Надрукуйте документ.</p> <p>Чи відображаються вертикальні білі лінії на надрукованих сторінках?</p>		

Повторювані дефекти



Примітка. Перш ніж усунути проблему, роздрукуйте тестову сторінку якості друку. На панелі керування перейдіть до: **Налаштування > Усунення несправностей > Тестова сторінка якості друку**. Для моделей принтерів без сенсорного екрана натискайте **ОК**, щоб вибрати налаштування.

ДІЯ	ТАК	НІ
<p>1 За допомогою тестової сторінки якості друку виміряйте відстань між повторюваними дефектами на сторінці з невідповідним кольором.</p> <p>2 Перевірте, чи повторювані дефекти відповідають будь-яким із наведених далі замірів: Набір для формування зображення</p> <ul style="list-style-type: none"> • 94,20 мм (3,71 дюйма) • 29,80 мм (1,17 дюйма) • 23,20 мм (0,91 дюйма) <p>Вузол проявника</p> <ul style="list-style-type: none"> • 43,90 мм (1,73 дюйма) • 45,50 мм (1,79 дюйма) <p>Модуль передачі</p> <ul style="list-style-type: none"> • 37,70 мм (1,48 дюйма) • 78,50 мм (3,09 дюйма) • 55 мм (2,17 дюйма) <p>Термофіксатор</p> <ul style="list-style-type: none"> • 79,80 мм (3,14 дюйма) • 94,30 мм (3,71 дюйма) <p>Чи повторювані дефекти відповідають будь-яким із наведених далі замірів?</p>	<p>Занотуйте відстань, а тоді зверніться у технічну підтримку.</p>	<p>Занотуйте відстань, а тоді зверніться у технічну підтримку.</p>



НЕ ДРУКУЮТЬСЯ КОНФІДЕНЦІЙНІ ТА ІНШІ УТРИМУВАНІ ДОКУМЕНТИ


ДІЯ	ТАК	НІ
<p>Крок 1</p> <p>1 На панелі керування перевірте, чи документи відображаються у списку утримуваних завдань.</p> <p>Якщо документів немає у списку, надрукуйте їх за допомогою параметрів друку й утримання.</p> <p>2 Надрукуйте документи.</p> <p>Чи документи надруковано?</p>	Проблему вирішено.	Перейдіть до кроку 2.
<p>Крок 2</p> <p>Завдання друку може містити помилку форматування або недійсні дані.</p> <ul style="list-style-type: none"> Видаліть завдання друку і надішліть його знову. Для PDF-файлів, згенеруйте новий файл, тоді надрукуйте документи. <p>Чи документи надруковано?</p>	Проблему вирішено.	Перейдіть до кроку 3.
<p>Крок 3</p> <p>Якщо виконується друк з Інтернету, принтер може зчитувати кілька назв завдань як однакові.</p> <p>Для користувачів із системою Windows</p> <ol style="list-style-type: none"> Відкрийте діалогове вікно «Параметри друку». У розділі «Друкувати й утримати» виберіть «Зберігати копії документів». Введіть PIN-код. Повторно надішліть завдання друку. 	Проблему вирішено.	Перейдіть до кроку 4.

ДІЯ	ТАК	НІ
<p>Для користувачів Macintosh</p> <ol style="list-style-type: none"> Окремо збережіть і назвіть кожне завдання. Надішліть завдання окремо. <p>Чи документи надруковано?</p>		
<p>Крок 4</p> <ol style="list-style-type: none"> Видаліть кілька завдань, щоб звільнити пам'ять принтера. Повторно надішліть завдання друку. <p>Чи документи надруковано?</p>	Проблему вирішено.	Перейдіть до кроку 5.
<p>Крок 5</p> <ol style="list-style-type: none"> Додайте більше пам'яті принтеру. Повторно надішліть завдання друку. <p>Чи документи надруковано?</p>	Проблему вирішено.	Зверніться у службу підтримки користувачів .

ПОВІЛЬНИЙ ДРУК

ДІЯ	ТАК	НІ
<p>Крок 1</p> <p>Перевірте, чи кабель принтера надійно під'єднаний до принтера і до комп'ютера, сервера друку чи іншого мережевого пристрою.</p> <p>Принтер друкує повільно?</p>	Перейдіть до кроку 2.	Проблему вирішено.
<p>Крок 2</p> <ol style="list-style-type: none"> Перевірте, чи принтер не перебуває в екорезимі або тихому режимі. <ul style="list-style-type: none"> На панелі керування перейдіть до: <p>Налаштування > Пристрій > Керування живленням > Екорезим</p> 	Перейдіть до кроку 3.	Проблему вирішено.

ДІЯ	ТАК	НІ
<ul style="list-style-type: none"> На панелі керування перейдіть до: Налаштування > Пристрій > Обслуговування > Меню конфігурації > Операції пристрою > Тихий режим <p>Для моделей принтерів без сенсорного екрана натискайте , щоб вибрати налаштування.</p> <p>2 Надрукуйте документ. Принтер друкує повільно?</p>		
<p>Крок 3</p> <p>1 Залежно від операційної системи, визначте роздільність друку в меню «Параметри друку» або в діалоговому вікні «Друк».</p> <p>2 Встановіть для роздільності значення 4800 CQ.</p> <p>3 Надрукуйте документ. Принтер друкує повільно?</p>	<p>Перейдіть до кроку 4.</p>	<p>Проблему вирішено.</p>
<p>Крок 4</p> <p>1 На панелі керування перейдіть до: Налаштування > Друк > Якість > Роздільність друку</p> <p>Для моделей принтерів без сенсорного екрана натискайте , щоб вибрати налаштування.</p> <p>2 Встановіть для роздільності значення 4800 CQ.</p> <p>3 Надрукуйте документ. Принтер друкує повільно?</p>	<p>Перейдіть до кроку 5.</p>	<p>Проблему вирішено.</p>

ДІЯ	ТАК	НІ
<p>Крок 5</p> <p>1 Залежно від операційної системи, визначте параметри типу паперу в меню «Параметри друку» або в діалоговому вікні «Друк».</p> <ul style="list-style-type: none"> • Перевірте, чи налаштування відповідають завантаженому паперу. • Налаштування також можна змінити на панелі керування принтера. • Друк на щільнішому папері виконується повільніше. • Друк на папері вужчому ніж letter, A4 та legal може виконуватись більш повільніше. <p>2 Надрукуйте документ.</p> <p>Принтер друкує повільно?</p>	<p>Перейдіть до кроку 6.</p>	<p>Проблему вирішено.</p>
<p>Крок 6</p> <p>1 Упевніться, що налаштування принтера для текстури і щільності паперу відповідають завантаженому паперу.</p> <p>На панелі керування перейдіть до:</p> <p>Налаштування > Папір > Конфігурація носіїв > Типи носіїв</p> <p>Для моделей принтерів без сенсорного екрана натискайте , щоб вибрати налаштування.</p> <p>Друк на папері із шорсткою текстурою та на папері високої щільності може виконуватись повільніше.</p>	<p>Перейдіть до кроку 7.</p>	<p>Проблему вирішено.</p>

ДІЯ	ТАК	НІ
<p>2 Надрукуйте документ. Принтер друкує повільно?</p>		
<p>Крок 7 Видаліть завдання, які утримуються. Принтер друкує повільно?</p>	<p>Перейдіть до кроку 8.</p>	<p>Проблему вирішено.</p>
<p>Крок 8 1 Перевірте, чи принтер не перегрівся. <ul style="list-style-type: none"> • Дайте принтеру охолонути після виконання довгого завдання друку. • Перевірте, чи дотримано рекомендованої температури навколишнього середовища для принтера. Докладніше про це див. Вибір місця розташування для принтера. 2 Надрукуйте документ. Принтер друкує повільно?</p>	<p>Перейдіть до кроку 9.</p>	<p>Проблему вирішено.</p>
<p>Крок 9 1 Додайте більше пам'яті принтеру. 2 Надрукуйте документ. Принтер друкує повільно?</p>	<p>Зверніться у службу підтримки користувачів.</p>	<p>Проблему вирішено.</p>

ЗАВДАННЯ ДРУКУ НЕ ДРУКУЮТЬСЯ

ДІЯ	ТАК	НІ
<p>Крок 1</p> <p>1 У документі, який потрібно надрукувати, відкрийте діалогове вікно «Друк» і перевірте, чи вибрано правильний принтер.</p> <p>2 Повторно надішліть завдання друку.</p> <p>Чи документ надруковано?</p>	Проблему вирішено.	Перейдіть до кроку 2.
<p>Крок 2</p> <p>1 Перевірте, чи принтер увімкнений.</p> <p>2 Усуньте усі причини появи на дисплеї повідомлень про помилки.</p> <p>3 Повторно надішліть завдання друку.</p> <p>Чи документ надруковано?</p>	Проблему вирішено.	Перейдіть до кроку 3.
<p>Крок 3</p> <p>1 Перевірте справність портів і чи кабелі надійно під'єднані до комп'ютера і принтера.</p> <p>Докладнішу інформацію шукайте в документації щодо налаштування, яка додається до принтера.</p> <p>2 Повторно надішліть завдання друку.</p> <p>Чи документ надруковано?</p>	Проблему вирішено.	Перейдіть до кроку 4.

ДІЯ	ТАК	НІ
<p>Крок 4</p> <p>1 Вимкніть принтер, зачекайте приблизно 10 секунд, тоді увімкніть його знову.</p> <p>2 Повторно надішліть завдання друку.</p> <p>Чи документ надруковано?</p>	Проблему вирішено.	Перейдіть до кроку 5.
<p>Крок 5</p> <p>1 Видаліть і встановіть знову програмне забезпечення принтера.</p> <p>Програмне забезпечення для принтера доступне за адресою www.xerox.com.</p> <p>2 Повторно надішліть завдання друку.</p> <p>Чи документ надруковано?</p>	Проблему вирішено.	Зверніться у службу підтримки користувачів .

ПРИНТЕР НЕ ВІДПОВІДАЄ

ДІЯ	ТАК	НІ
<p>Крок 1</p> <p>Перевірте, чи кабель живлення під'єднаний до електричної розетки.</p> <p>Щоб уникнути ризику займання чи ураження електричним струмом, під'єднуйте кабель живлення до належно заземленої електричної розетки з відповідною напругою, яка розташована біля пристрою і до якої легко дотягтися.</p> <p>Чи відповідає принтер?</p>	Проблему вирішено.	Перейдіть до кроку 2.
<p>Крок 2</p> <p>Перевірте, чи не вимкнена електрична розетка вимикачем або переривачем.</p>	Увімкніть перемикач або скиньте переривач.	Перейдіть до кроку 3.

ДІЯ	ТАК	НІ
Чи не вимкнена електрична розетка вимикачем або переривачем?		
Крок 3 Перевірте, чи принтер увімкнений. Принтер увімкнений?	Перейдіть до кроку 4.	Увімкніть живлення принтера.
Крок 4 Перевірте, чи не перебуває принтер в режимі сну або очікування. Чи перебуває принтер в режимі сну або очікування?	Натисніть кнопку живлення	Перейдіть до кроку 5.
Крок 5 Перевірте, чи кабелі, які з'єднують принтер і комп'ютер, вставлені у правильні порти. Чи вставлені кабелі у правильні порти?	Перейдіть до кроку 6.	Вставте кабелі у правильні порти.
Крок 6 Вимкніть принтер, встановіть додаткове обладнання, зачекайте 10 секунд, а тоді увімкніть його знову. Докладнішу інформацію шукайте в документації, яка додається до додаткового обладнання. Чи відповідає принтер?	Проблему вирішено.	Перейдіть до кроку 7.

ДІЯ	ТАК	НІ
<p>Крок 7</p> <p>Встановіть правильний драйвер принтера.</p> <p>Чи відповідає принтер?</p>	<p>Проблему вирішено.</p>	<p>Перейдіть до кроку 8.</p>
<p>Крок 8</p> <p>Вимкніть принтер, зачекайте приблизно 10 секунд, тоді увімкніть його знову.</p> <p>Чи відповідає принтер?</p>	<p>Проблему вирішено.</p>	<p>Зверніться у службу підтримки користувачів.</p>

ВІДБИТКИ НА НЕВІДПОВІДНОМУ ПАПЕРІ АБО ПАПЕРІ З НЕВІДПОВІДНОГО ЛОТКА

ДІЯ	ТАК	НІ
<p>Крок 1</p> <p>1 Перевірте, чи друк виконуватиметься на відповідному папері.</p> <p>2 Надрукуйте документ.</p> <p>Документ надруковано на відповідному папері?</p>	Перейдіть до кроку 2.	Завантажте папір відповідног типу й розміру.
<p>Крок 2</p> <p>1 Вкажіть розмір і тип паперу в налаштуваннях друку або в діалоговому вікні «Друк» (залежно від операційної системи).</p> <ul style="list-style-type: none"> Перевірте, чи налаштування відповідають завантаженому в лоток паперу. Також ці налаштування можна змінити на панелі керування принтера. <p>2 Надрукуйте документ.</p> <p>Документ надруковано з правильного лотка чи на правильному папері?</p>	Проблему вирішено.	Перейдіть до кроку 3.
<p>Крок 3</p> <p>1 Перевірте, чи не встановлено прив'язку лотків.</p> <p>Докладніше про це читайте в розділі Пов'язані лотки.</p> <p>2 Надрукуйте документ.</p> <p>Документ надруковано з правильного лотка?</p>	Проблему вирішено.	Зверніться у службу підтримки користувачів .

Проблеми з мережевим з'єднанням

НЕ ВДАЄТЬСЯ ВІДКРИТИ ВБУДОВАНИЙ ВЕБСЕРВЕР

ДІЯ	ТАК	НІ
<p>Крок 1</p> <p>Перевірте, чи використовується підтримуваний браузер:</p> <ul style="list-style-type: none"> • Internet Explorer® версії 11 або пізніша версія • Microsoft Edge™ • Safari версії 6 або пізніша версія • Google Chrome™ версії 32 або пізніша версія • Mozilla Firefox версії 24 або пізніша версія <p>Чи підтримується браузер?</p>	Перейдіть до кроку 2.	Встановіть підтримуваний браузер.
<p>Крок 2</p> <p>Перевірте, чи правильна IP-адреса принтера.</p> <p>Перегляньте IP-адресу принтера:</p> <ul style="list-style-type: none"> • На головному екрані • У розділі TCP/IP в меню «Мережі/Порти» • Надрукуйте сторінку з даними налаштування мережі або сторінку з налаштуваннями меню і знайдіть у ній розділ TCP/IP <p>IP-адреса відображається у вигляді чотирьох наборів цифр, розділених крапками, наприклад 123.123.123.123.</p> <p>IP-адреса принтера правильна?</p>	Перейдіть до кроку 3.	Введіть правильну IP-адресу принтера у полі адреси.
<p>Крок 3</p> <p>Перевірте, чи принтер увімкнений.</p>	Перейдіть до кроку 4.	Увімкніть живлення принтера.

ДІЯ	ТАК	НІ
Принтер увімкнений?		
<p>Крок 4</p> <p>Перевірте, чи працює мережеве з'єднання.</p> <p>Чи працює мережеве з'єднання?</p>	Перейдіть до кроку 5.	Зверніться до свого адміністратора.
<p>Крок 5</p> <p>Перевірте, чи належне під'єднання кабелів до принтера та сервера друку.</p> <p>Докладнішу інформацію шукайте в документації щодо налаштування, яка додається до принтера.</p> <p>Чи належне під'єднання кабелів.</p>	Перейдіть до кроку 6.	Належно під'єднайте кабелі.
<p>Крок 6</p> <p>Перевірте, чи відключені проксі-вебсервери.</p> <p>Чи відключені проксі-вебсервери?</p>	Перейдіть до кроку 7.	Зверніться до свого адміністратора.
<p>Крок 7</p> <p>Відкрийте вбудований вебсервер.</p> <p>Чи відкрився вбудований вебсервер?</p>	Проблему вирішено.	Зверніться у службу підтримки користувачів .


НЕ ВДАЄТЬСЯ ЗЧИТАТИ ДАНІ З USB-НАКОПИЧУВАЧА

ДІЯ	ТАК	НІ
<p>Крок 1</p> <p>Перевірте, чи принтер не зайнятий обробкою іншого завдання друку, копіювання, сканування або надсилання факсу.</p> <p>Принтер готовий до виконання нового завдання?</p>	<p>Перейдіть до кроку 2.</p>	<p>Зачекайте, поки принтер завершить обробку іншого завдання.</p>
<p>Крок 2</p> <p>Перевірте, чи встановлено USB-накопичувач у передній USB-порт.</p> <p>USB-накопичувач не буде працювати, якщо він встановлений у задній USB-порт.</p> <p>Чи встановлено USB-накопичувач у правильний порт?</p>	<p>Перейдіть до кроку 3.</p>	<p>Вставте USB-накопичувач у правильний порт.</p>
<p>Крок 3</p> <p>Перевірте, чи USB-накопичувач підтримується принтером.</p> <p>Чи підтримується USB-накопичувач?</p>	<p>Перейдіть до кроку 4.</p>	<p>Вставте підтримуваний USB-накопичувач.</p>
<p>Крок 4</p> <ol style="list-style-type: none"> 1 Перевірте, чи увімкнений USB-порт. 2 Вийміть, а тоді знову вставте USB-накопичувач. <p>Чи розпізнає принтер USB-накопичувач?</p>	<p>Проблему вирішено.</p>	<p>Зверніться у службу підтримки користувачів.</p>

АКТИВАЦІЯ USB-ПОРТУ

На панелі керування перейдіть до:

Налаштування > мережі/Порти > USB > Увімкнути USB-порт


Для моделей принтерів без сенсорного екрана натискайте , щоб вибрати налаштування.

ПЕРЕВІРКА ЗАСОБІВ З'ЄДНАННЯ ПРИНТЕРА

1. Надрукуйте сторінку з даними налаштування мережі.

На панелі керування перейдіть до:

Settings (Налаштування) > Reports (Звіти) > Network (Мережа) > Network Setup Page (Сторінка з даними налаштування мережі)

Для моделей принтерів без сенсорного екрана натискайте , щоб вибрати налаштування.

2. Перегляньте перший розділ сторінки і перевірте, чи поточний стан принтера відображається як «під'єднаний».

Якщо стан принтера відображається як «не під'єднаний», це може означати, що мережа LAN неактивна або мережевий кабель від'єднаний або несправний. Зверніться по допомогу до адміністратора.

Проблеми з витратними матеріалами

ЗАМІНА КАРТРИДЖА, НЕВІДПОВІДНІСТЬ РЕГІОНУ ПРИНТЕРА

Щоб усунути цю проблему, придбайте картридж із правильним регіоном, який відповідає регіону принтера, або придбайте картридж для всього світу.

- Перше число у повідомленні після цифри 42 вказує на регіон принтера.
- Друге число у повідомленні після цифри 42 вказує на регіон картриджа.

Таблиця 8.1 Регіони принтера і картриджа із тонером

РЕГІОН	ЧИСЛОВИЙ КОД
Цілий світ або невизначений регіон	0
Північна Америка (Сполучені Штати, Канада)	1
Європейська економічна зона, Західна Європа, Нордичні країни, Швейцарія	2
Азіатсько-Тихоокеанський регіон	3
Латинська Америка	4
Решта Європи, Близький Схід, Африка	5
Австралія, Нова Зеландія	6
Неправильний регіон	9



Примітка. Щоб знайти налаштування регіону принтера та картриджа з тонером, видрукуйте сторінки перевірки якості друку. На панелі керування перейдіть до: **Налаштування > Усунення несправностей > Сторінки перевірки якості друку.**

ЗАПЧАСТИНИ І ВИТРАТНІ МАТЕРІАЛИ СТОРОННІХ ВИРОБНИКІВ

Принтер виявив встановлення запчастини або витратного матеріалу іншого виробника, аніж Хегох.

Принтер Хегох найкраще функціонує з оригінальними запчастинами і витратними матеріалами Хегох. Використання запчастин і витратних матеріалів сторонніх виробників може вплинути на продуктивність, надійність або термін експлуатації принтера та його компонентів формування зображення.

Усі показники терміну служби дійсні за умови використання запчастин і витратних матеріалів Хегох, а використання запчастин і витратних матеріалів сторонніх виробників може призвести до непередбачуваних результатів. Використання компонентів формування зображення після вичерпання їхнього ресурсу може призвести до пошкодження принтера Хегох або відповідних деталей.



Попередження. Використання витратних матеріалів або деталей сторонніх виробників може призвести до скасування дії гарантії. Пошкодження, спричинені використанням витратних матеріалів або деталей сторонніх виробників, можуть не покриватися гарантією.

Якщо ви приймаєте такі ризики і бажаєте й надалі використовувати на принтера витратні матеріали стороннього виробника, одночасно натисніть і утримуйте X and OK протяго 15 секунд.

Якщо ви не бажаєте ризикувати, вийміть з принтера витратні матеріали чи деталі стороннього виробника і встановіть оригінальні витратні матеріали або деталі Хегох. Докладніше про це читайте в розділі [Використання оригінальних запчастин і витратних матеріалів Хегох](#).

Проблеми з додатковим обладнанням

НЕ ВДАЄТЬСЯ ВИЯВИТИ ДОДАТКОВЕ ОБЛАДНАННЯ

ДІЯ	ТАК	НІ
<p>Крок 1</p> <p>Вимкніть принтер, зачекайте приблизно 10 секунд, тоді увімкніть його знову.</p> <p>Чи працює додаткове обладнання коректно?</p>	<p>Проблему вирішено.</p>	<p>Перейдіть до кроку 2.</p>
<p>Крок 2</p> <p>Роздрукуйте сторінку з налаштуваннями меню й перевірте, чи додаткове обладнання відображається у списку встановлених функцій.</p> <p>Чи є додаткове обладнання у списку на сторінці з налаштуваннями меню?</p>	<p>Перейдіть до кроку 4.</p>	<p>Перейдіть до кроку 3.</p>

ДІЯ	ТАК	НІ
<p>Крок 3</p> <p>Перевірте, чи додаткове обладнання належно встановлене на платі керування.</p> <ol style="list-style-type: none"> 1 Вимкніть принтер і вийміть вилку кабелю живлення з розетки. 2 Упевніться, що додаткове обладнання встановлене у відповідний роз'єм на платі керування. 3 Під'єднайте кабель живлення до електричної розетки, а тоді ввімкніть принтер. <p>Щоб уникнути ризику займання чи ураження електричним струмом, під'єднайте кабель живлення до належно заземленої електричної розетки з відповідною напругою, яка розташована біля пристрою і до якої легко дотягтися.</p> <p>Чи працює додаткове обладнання коректно?</p>	Проблему вирішено.	Перейдіть до кроку 4.
<p>Крок 4</p> <ol style="list-style-type: none"> 1 Перевірте, чи доступне додаткове обладнання у драйвері принтера. <p>Якщо потрібно, додайте додаткове обладнання вручну у драйвері принтера, щоб воно стало доступним для завдань друку.</p> <p>Докладніше про це див. Додавання опцій, доступних у драйвері принтера.</p> <ol style="list-style-type: none"> 2 Повторно надішліть завдання друку. <p>Чи працює додаткове</p>	Проблему вирішено.	Зверніться у службу підтримки користувачів.

ДІЯ	ТАК	НІ
обладнання коректно?		

ВИЯВЛЕНО ПОШКОДЖЕНИЙ НАКОПИЧУВАЧ

Виконайте одну чи кілька з наведених нижче дій:

- Замініть пошкоджений USB-накопичувач.
- На панелі керування принтера виберіть **Продовжити**, щоб ігнорувати повідомлення і продовжити друк.
- Скасуйте поточне завдання друку.

НЕДОСТАТНЬО ВІЛЬНОГО МІСЦЯ ДЛЯ РЕСУРСІВ НА USB-НАКОПИЧУВАЧІ

Виконайте одну чи кілька з наведених нижче дій:

- На панелі керування принтера виберіть **Продовжити**, щоб очистити повідомлення і продовжити друк.
- Видаліть шрифти, макроси та інші збережені на USB-накопичувачі дані.
- Встановіть USB-накопичувач більшої ємності.
-



Примітка. Завантажені шрифти й макроси, які не було попередньо збережено в флеш-пам'яті, буде видалено.

ВИЯВЛЕНО НЕВІДФОРМатований НАКОПИЧУВАЧ

Виконайте одну чи кілька з наведених нижче дій:

- На панелі керування принтера виберіть **Продовжити**, щоб зупинити дефрагментацію та продовжити друк.
- Відформатуйте USB-накопичувач.



Примітка. Якщо повідомлення про помилку не зникає, тоді, можливо, флеш-пам'ять пошкоджена або потребує заміни.

Усунення застрягань

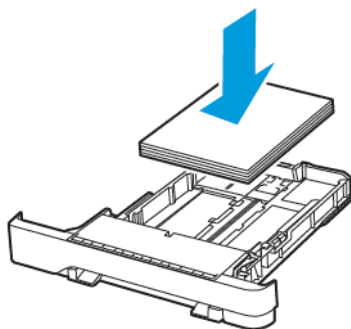
УНИКНЕННЯ ЗАСТРЯГАНЬ

Правильне завантаження паперу

- Упевніться, що папір лежить у лотку рівно.



- Не завантажуйте папір у лоток і не знімайте лоток, коли принтер друкує.
- Не завантажуйте занадто багато паперу. Упевніться, що висота стосу нижча за позначку максимальної кількості паперу.
- Стежте, щоб папір не ковзав у лотку. Завантажуйте папір, як показано на малюнку.



- Перевірте, чи напрямні розташовані правильно і не притиснуті надто щільно до паперу або конвертів.
- Після завантаження паперу сильно потисніть лоток у принтер.

Використання рекомендованого паперу

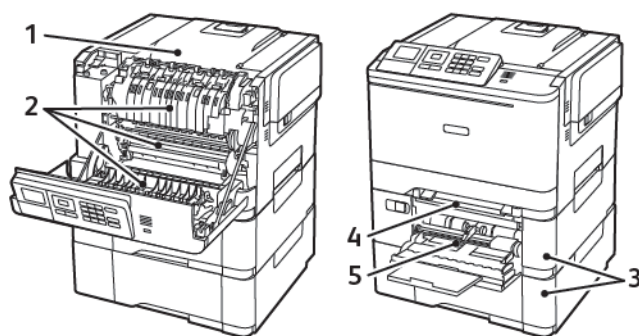
- Використовуйте лише рекомендований папір або спеціальні носії.
- Не завантажуйте зім'ятий, зігнутий, вологий або скручений папір.
- Перш ніж завантажувати папір, зігніть, тоді розгорніть аркуші паперу віялом та вирівняйте краї паперу.



- Не використовуйте розрізаний або надрізаний вручну папір.
- Не змішуйте в одному лотку папір різного розміру, щільності або типу.
- Упевніться, що на комп'ютері чи панелі керування принтера правильно вибрано розмір і тип паперу.
- Зберігайте папір відповідно до рекомендацій виробника.

ВИЗНАЧЕННЯ МІСЦЬ ЗАСТРЯГАННЯ

- Якщо ввімкнена функція допомоги в разі застрягання, принтер ігнорує порожні сторінки або сторінки з частковим друком після усунення застряглої сторінки. Перевірте, чи немає серед надрукованих відбитків порожніх сторінок.
- Якщо функція відновлення роботи після застрягання ввімкнена або для неї встановлено автоматичний режим, принтер передрукує застрягли сторінки.

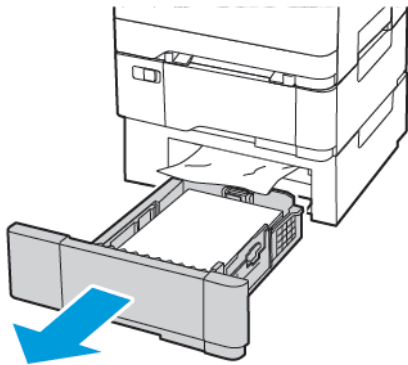


НОМЕР	МІСЦЕ ЗАСТРЯГАННЯ
1	Стандартний відсік
2	У термофіксаторі
3	Нижче термофікстора


НОМЕР	МІСЦЕ ЗАСТРЯГАННЯ
4	Дуплексний модуль
5	Лотки
6	Пристрій подачі документів вручну
7	Універсальний пристрій подачі Універсальний пристрій подачі доступний лише на певних моделях принтерів.

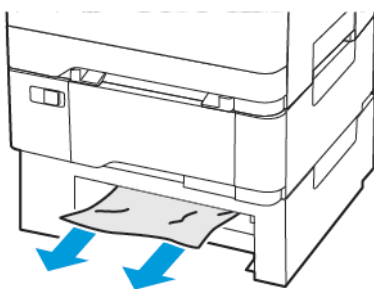
ЗАСТРЯГАННЯ ПАПЕРУ В ЛОТКАХ

1. Вийміть лоток.



2. Вийміть застряглий папір.

 Примітка. Перевірте, чи всі фрагменти паперу усунуто.



3. Вставте лоток.

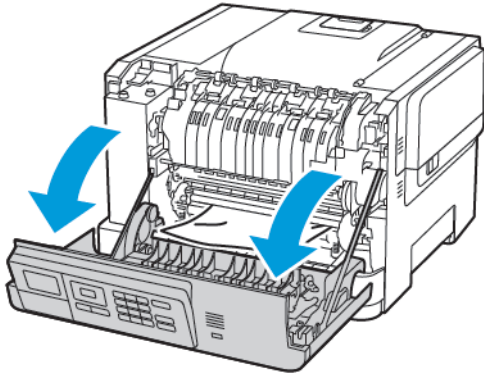
Застрягання паперу в області дверцят А

Застрягання паперу в термофіксаторі

1. Відкрийте дверцята А.



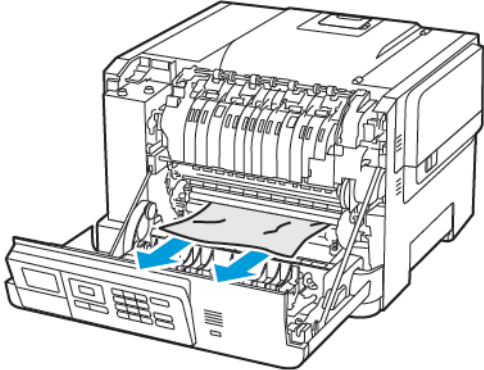
УВАГА — ГАРЯЧА ПОВЕРХНЯ. Внутрішні частини принтера можуть бути гарячими. Щоб не травмуватися від гарячих частин, дайте їм охолонути, перш ніж торкатись.




2. Вийміть застряглий папір.

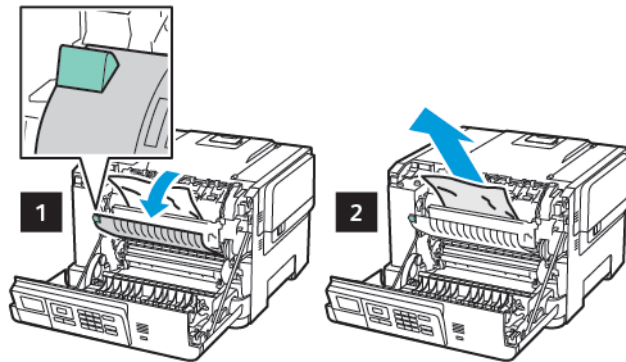


Примітка. Перевірте, чи всі фрагменти паперу усунуто.



3. Відкрийте дверцята термофіксатора й вийміть увесь папір, що застряг.


 Примітка. Перевірте, чи всі фрагменти паперу усунуто.

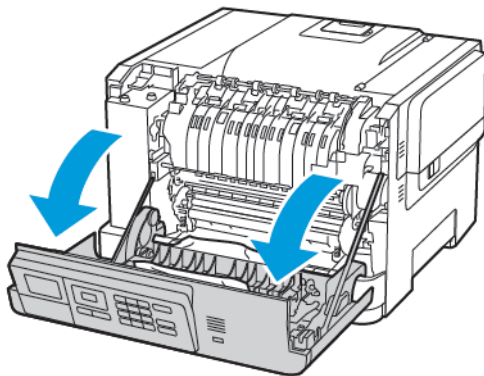


4. Закрийте дверцята А.


Застрягання паперу в дуплексному модулі

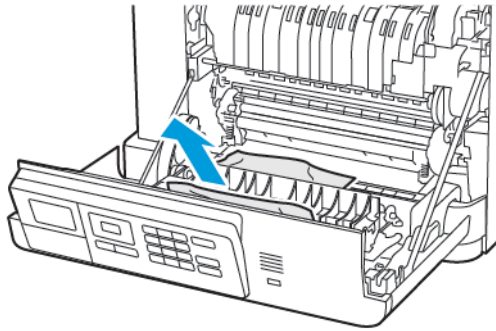
1. Відкрийте дверцята А.

 **УВАГА — ГАРЯЧА ПОВЕРХНЯ.** Внутрішні частини принтера можуть бути гарячими. Щоб не травмуватися від гарячих частин, дайте їм охолонути, перш ніж торкатись.



2. Вийміть застряглий папір.


 Примітка. Перевірте, чи всі фрагменти паперу усунуто.

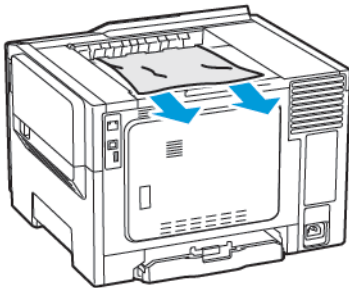


3. Закрийте дверцята А.


ЗАСТРЯГАННЯ ПАПЕРУ У СТАНДАРТНОМУ ВІДСІКУ

Вийміть застряглий папір.

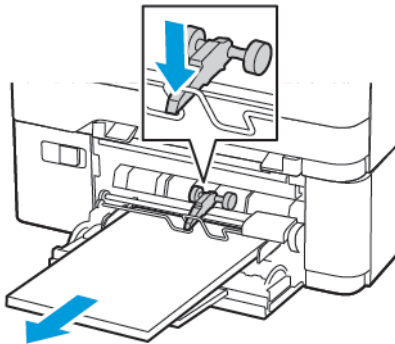
 Примітка. Перевірте, чи всі фрагменти паперу усунуто.




ЗАСТРЯГАННЯ ПАПЕРУ В УНІВЕРСАЛЬНОМУ ПРИСТРОЇ ПОДАЧІ

 Примітка. Універсальний пристрій подачі доступний лише на певних моделях принтерів.

1. Вийміть папір з універсального пристрою подачі документів.



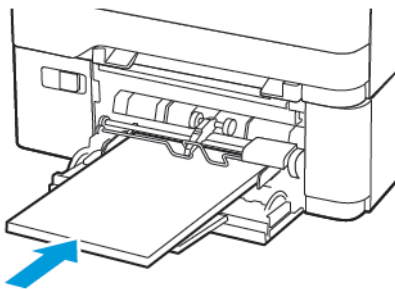
2. Вийміть застряглий папір.

 Примітка. Перевірте, чи всі фрагменти паперу усунуто.

3. Перш ніж завантажувати папір, зігніть, тоді розгорніть аркуші паперу віялом та вирівняйте краї паперу.

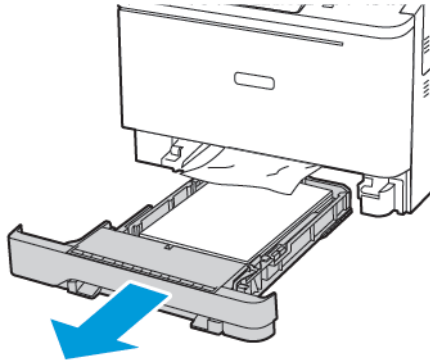


4. Завантажте папір знову.




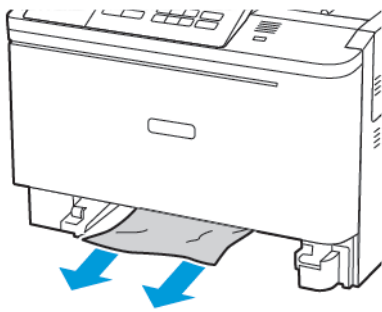
ЗАСТРЯГАННЯ ПАПЕРУ У ПРИСТРОЇ ПОДАЧІ ДОКУМЕНТІВ ВРУЧНУ

1. Вийміть лоток.



2. Вийміть застряглий папір.


 Примітка. Перевірте, чи всі фрагменти паперу усунуто.




3. Вставте лоток.

Проблеми з подачею паперу


ПІД ЧАС ДРУКУ КОНВЕРТ ЗАКЛЕЮЄТЬСЯ

ДІЯ	ТАК	НІ
<p>Крок 1</p> <p>1 Конверти мають зберігатися в сухому середовищі.</p> <p>Якщо конверт увібрав у себе вологу, то під час друку він може заклеїтися.</p> <p>2 Виконайте завдання друку.</p> <p>Чи заклеюється конверт під час друку?</p>	<p>Перейдіть до кроку 2.</p>	<p>Проблему вирішено.</p>
<p>Крок 2</p> <p>1 Перевірте, чи для типу паперу встановлено значення «Конверт».</p> <p>На панелі керування перейдіть до:</p> <p>Налаштування > Папір > Конфігурація лотка > Розмір/тип паперу</p> <p>Для моделей принтерів без сенсорного екрана натискайте , щоб вибрати налаштування.</p> <p>2 Виконайте завдання друку.</p> <p>Чи заклеюється конверт під час друку?</p>	<p>Зверніться у службу підтримки користувачів.</p>	<p>Проблему вирішено.</p>

НЕ ПРАЦЮЄ ДРУК ІЗ СОРТУВАННЯМ

ДІЯ	ТАК	НІ
<p>Крок 1</p> <p>1 На панелі керування принтера перейдіть до:</p> <p>Налаштування > Друк > Макет > Сортувати</p> <p>Для моделей принтерів без сенсорного екрана натискайте , щоб вибрати налаштування.</p> <p>2 Встановіть для параметра «Сортувати» значення Увімкнути.</p> <p>3 Надрукуйте документ.</p> <p>Чи коректно відбувається сортування сторінок?</p>	<p>Проблему вирішено.</p>	<p>Перейдіть до кроку 2.</p>
<p>Крок 2</p> <p>1 У документі, який потрібно надрукувати, відкрийте діалогове вікно «Друк», тоді виберіть Сортувати.</p> <p>2 Надрукуйте документ.</p> <p>Чи коректно відбувається сортування сторінок?</p>	<p>Проблему вирішено.</p>	<p>Перейдіть до кроку 3.</p>
<p>Крок 3</p> <p>1 Зменшіть кількість сторінка для друку.</p> <p>2 Надрукуйте документ.</p> <p>Чи коректно відбувається сортування сторінок?</p>	<p>Проблему вирішено.</p>	<p>Зверніться у службу підтримки користувачів.</p>


ПРИВ'ЯЗКА ЛОТКА НЕ ПРАЦЮЄ

ДІЯ	ТАК	НІ
<p>Крок 1</p> <ol style="list-style-type: none"> 1 Перевірте, чи в лотках папір одного розміру і типу. 2 Перевірте, чи напрямні для паперу правильно розташовані. 3 Надрукуйте документ. <p>Прив'язка лотків встановлена правильно?</p>	Проблему вирішено.	Перейдіть до кроку 2.
<p>Крок 2</p> <ol style="list-style-type: none"> 1 На панелі керування перейдіть до: Налаштування > Папір > Конфігурація лотка > Розмір/тип паперу <p>Для моделей принтерів без сенсорного екрана натискайте , щоб вибрати налаштування.</p> <ol style="list-style-type: none"> 2 Задайте розмір і тип паперу відповідно до завантаженого в прив'язаних лотках. 3 Надрукуйте документ. <p>Прив'язка лотків встановлена правильно?</p>	Проблему вирішено.	Зверніться у службу підтримки користувачів .

ПАПІР ЧАСТО ЗАСТРЯГАЄ

ДІЯ	ТАК	НІ
<p>Крок 1</p> <ol style="list-style-type: none"> 1 Вийміть лоток. 2 Перевірте, чи папір завантажено належним чином. <ul style="list-style-type: none"> • Упевніться, що напрямні для паперу правильно розташовані. • Упевніться, що висота стосу нижча за позначку максимальної кількості паперу. • Перевірте, чи друк виконується на папері рекомендованого розміру і типу. 3 Вставте лоток. 4 Надрукуйте документ. <p>Чи папір часто застрягає?</p>	<p>Перейдіть до кроку 2.</p>	<p>Проблему вирішено.</p>
<p>Крок 2</p> <ol style="list-style-type: none"> 1 Перевірте, чи на принтері налаштовано правильний розмір паперу в «Меню паперу» на панелі керування. 2 Надрукуйте документ. <p>Чи папір часто застрягає?</p>	<p>Перейдіть до кроку 3.</p>	<p>Проблему вирішено.</p>
<p>Крок 3</p> <ol style="list-style-type: none"> 1 Завантажте папір із щойно відкритої упаковки. <p>Папір вбирає вологу через високу вологість. Зберігайте папір в оригінальній упаковці, поки не прийде час використовувати його.</p> 2 Надрукуйте документ. <p>Чи папір часто застрягає?</p>	<p>Зверніться у службу підтримки користувачів.</p>	<p>Проблему вирішено.</p>

ЗАСТРЯГЛІ СТОРІНКИ НЕ ПЕРЕДРУКОВУЮТЬСЯ


ДІЯ	ТАК	НІ
<p>1 На панелі керування перейдіть до:</p> <p>Налаштування > Пристрій > Сповідення > Відновлення застрягло вмісту</p> <p>Для моделей принтерів без сенсорного екрана натискайте , щоб вибрати налаштування.</p> <p>2 Виберіть Увімкнути або Автоматично, тоді застосуйте зміни.</p> <p>3 Надрукуйте документ.</p> <p>Чи передрукуються застряглі сторінки?</p>	<p>Проблему вирішено.</p>	<p>Зверніться у службу підтримки користувачів.</p>

Проблеми з якістю кольору

РЕГУЛЮВАННЯ НАСИЧЕНОСТІ ТОНЕРА


1. На панелі керування перейдіть до:

Налаштування > Друк > Якість

Для моделей принтерів без сенсорного екрана натискайте , щоб вибрати налаштування.

2. У меню «Насиченість» налаштуйте відповідний параметр.
3. Застосуйте зміни.

ЗМІНА КОЛЬОРІВ У НАДРУКОВАНОМУ ВІДБИТКУ

Для моделей принтерів без сенсорного екрана натискайте , щоб вибрати налаштування.

1. На панелі керування перейдіть до:

Налаштування > Друк > Якість > Розширені налаштування зображення > Корекція кольору

2. У меню «Корекція кольору» виберіть **Вручну > Вміст корекції кольору**.

3. Виберіть потрібне налаштування перетворення кольору.

ТИП ОБ'ЄКТА	ТАБЛИЦІ ПЕРЕТВОРЕННЯ КОЛЬОРІВ
Зображення RGB Текст RGB Графіка RGB	<ul style="list-style-type: none"> • Яскравий: створення яскравіших насиченіших кольорів; можна застосовувати до всіх вхідних форматів кольорів. • Відображення sRGB (sRGB Display): створення відбитка, кольори якого максимально наближені до відображуваних на моніторі комп'ютера. Використання чорного тонера оптимізовано для друку фотографій. • Відображення справжнього чорного (Display-True Black): створення відбитка, кольори якого наближені до відображуваних на моніторі комп'ютера. Щоб створити всі рівні нейтрального сірого, для цього налаштування використовується лише чорний тонер. • Яскравий sRGB (sRGB Vivid): забезпечення посиленого насичення кольору для корекції кольору за допомогою функції відображення sRGB. Використання чорного тонера оптимізовано для друку ділової графіки. • Вимкнути
Зображення CMYK Текст CMYK Графіка CMYK	<ul style="list-style-type: none"> • CMYK США (US CMYK): застосування корекції кольору з метою наблизитися до специфікацій для рулонного офсетного друку кольорового відбитка (Web Offset Publishing (SWOP)). • CMYK Euro (Euro CMYK): застосування корекції кольору з метою наблизитися до специфікацій для кольорового відбитка Euroscale. • Яскравий CMYK (Vivid CMYK): збільшення насичення кольору за допомогою налаштування корекції кольору для CMYK США. • Вимкнути

ПОШИРЕНІ ПИТАННЯ ПРО КОЛЬОРОВИЙ ДРУК

Що таке колір RGB?

Колір RGB – це спосіб опису кольорів шляхом вказання кількості червоного, зеленого або блакитного

кольору, які використовуються для створення певного кольору. Червоний, зелений і блакитний можна змішувати в різних кількостях для утворення великої кількості кольорів, які бувають у природі. Цей метод використовується для відображення кольорів на екранах комп'ютерів, сканерів і цифрових камер.

Що таке колір СМҮК?

Колір СМҮК – це спосіб опису кольорів шляхом вказання кількості блакитного, пурпурового, жовтого і чорного кольору, які використовуються для створення певного кольору. Блакитне, пурпурове, жовте і чорне чорнило або тонери можна змішувати в різних кількостях для утворення великої кількості кольорів, які бувають у природі. Цей метод використовується для створення кольорів у друкарських верстатах, струменевих принтерах і кольорових лазерних принтерах.

Як визначається колір у документі для друку?

Для визначення та коригування кольору із використанням поєднань кольорів RGB або СМҮК використовується програмне забезпечення. Докладніше див. у «Темах довідки» програмного забезпечення.

Звідки принтер знає, який колір потрібно друкувати?

Під час друку документа на принтер надсилається інформація, яка описує тип і колір кожного об'єкта, яка передається через таблиці перетворення кольорів. Колір перетворюється на відповідні кількості блакитного, пурпурового, жовтого і чорного тонера, який буде використовуватися для створення потрібного кольору. Інформація про об'єкт визначає застосування таблиць перетворення кольорів. Наприклад, можна застосувати один тип таблиці перетворення кольорів до тесту, а інший – до фотографій.

Що таке корекція кольору вручну?

Коли ввімкнено функцію корекції кольору вручну, для обробки об'єктів принтер використовує таблиці перетворення кольорів, вибрані користувачем. Налаштування корекції кольору вручну властиві типу об'єкта для друку (текст, графіка або зображення). Це властиве і тому, як визначається колір об'єкта у програмному забезпеченні (поєднання RGB або СМҮК). Щоб застосувати іншу таблицю перетворення кольорів вручну, див. [Зміна кольорів у надрукованому відбитку](#).

Якщо програмне забезпечення не визначає кольори за поєднаннями RGB або СМҮК, функція коригування кольору вручну не буде придатною. Також вона не придатна, якщо програмне забезпечення або операційна система комп'ютера контролює корекцію кольорів. У більшості ситуацій параметр «Автоматично» для функції «Корекція кольору» дає змогу отримати бажані кольори документів.

Як зіставити з конкретним кольором (наприклад, корпоративного логотипу)?

У меню принтера «Якість» є дев'ять комбінацій зразків кольору. Ці комбінації також доступні на сторінці «Зразки кольору» у вбудованому вебсервері. Вибір будь-якого зразка дає змогу отримувати відбитки на кілька сторінок зі сотнями кольорових квадратів. Залежно від вибраної таблиці, кожний квадрат містить поєднання кольорів СМҮК або RGB. Бажаний колір кожного квадрата отримується шляхом передачі поєднання СМҮК або RGB, вказаного на квадраті у вибраній таблиці перетворення кольорів.



З-поміж комбінацій зразків кольору можна вибрати квадрат із кольором, який найбільш наближений до потрібного. Поєднання кольорів, вказане на квадраті, можна використовувати, щоб змінювати колір об'єкта у програмному забезпеченні. Докладніше див. у «Темах довідки» програмного забезпечення. Корекція кольору вручну може знадобитися, щоб використати конкретну таблицю перетворення кольорів для того чи іншого об'єкта.

Вибір пробного комплексу кольорів для того чи іншого завдання зі зіставлення кольорів залежить від такого:

- використовуване налаштування функції «Корекція кольору» («Автоматично», «Вимкнути» або «Вручну»);
- тип об'єкта для друку (текст, графіка або зображення).
- Як визначається колір об'єкта у програмному забезпеченні (поєднання RGB або CMYK)?

Якщо програмне забезпечення не визначає кольори за поєднаннями RGB або CMYK, сторінки зразків кольорів не стануть у пригоді. Крім того, деякі програми регулюють поєднання кольорів RGB або CMYK, визначені в програмі, за допомогою системи обробки кольорів. У таких випадках колір друку може не збігатися точно з кольором на сторінці зразків кольорів.

ДРУК ВИКОНУЄТЬСЯ З ВІДТІНКАМИ

ДІЯ	ТАК	НІ
<p>Крок 1</p> <p>Виконайте налаштування кольору.</p> <p>1 На панелі керування перейдіть до:</p> <p>Налаштування > Друк > Якість > Розширені налаштування зображення > Налаштування кольору</p> <p>Для моделей принтерів без сенсорного екрана натискайте , щоб вибрати налаштування.</p> <p>2 Надрукуйте документ.</p> <p>Друк виконується з відтінками?</p>	<p>Перейдіть до кроку 2.</p>	<p>Проблему вирішено.</p>
<p>Крок 2</p> <p>1 На панелі керування перейдіть до:</p> <p>Налаштування > Друк > Якість > Розширені налаштування зображення > Баланс кольору</p> <p>Для моделей принтерів без сенсорного екрана натискайте , щоб вибрати налаштування.</p> <p>2 Налаштуйте параметри.</p> <p>3 Надрукуйте документ.</p> <p>Друк виконується з відтінками?</p>	<p>Зверніться у <i>службу підтримки користувачів</i>.</p>	<p>Проблему вирішено.</p>

Звернення у технічну підтримку користувачів

Звертаючись у службу підтримки користувачів, будьте готові надати такі відомості:

- Проблема з принтером
- Повідомлення про помилку
- Тип моделі і серійний номер принтера

Щоб отримати консультацію електронною поштою або в чаті, а також, щоб переглянути технічну документацію, драйвери та інші відомості, відвідайте вебсайт www.xerox.com, перейдіть у розділ **Підтримка користувачів** і знайдіть свою модель принтера.

Технічна підтримка телефоном також доступна. У США та Канаді використовуйте вебсайт www.xerox.com/supplies. В інших країнах або регіонах звертайтеся в магазин, де ви придбали принтер.

Нормативна інформація

Цей додаток містить:

Основна нормативна інформація	256
Паспорти безпеки матеріалів виробу	263

Основна нормативна інформація

РІВНІ ШУМОУТВОРЕННЯ

Наведені далі вимірювання отримано згідно з ISO 7779, підтверджено їх відповідність ISO 9296.

 Примітка. Деякі режими можуть бути відсутніми в цьому пристрої.

СЕРЕДНІЙ ТИСК ЗВУКУ В РАДІУСІ 1 МЕТРА, ДБА

Друк	50
Готовність	16

ПОВІДОМЛЕННЯ ПРО СТАТИЧНУ ЧУТЛИВІСТЬ



Цей символ позначає частини з електростатичною чутливістю. Перш ніж торкнутися ділянок поряд із цими символами, торкніться металевої поверхні в ділянці поза цим символом.

Щоб запобігти пошкодженню внаслідок електростатичного розряду під час технічного обслуговування, наприклад під час усунення застрягання паперу або заміни витратних матеріалів, торкніться будь-якої відкритої металевої рамки принтера, перш ніж відкривати або торкатися до внутрішніх елементів принтера, навіть якщо вони не позначені символом.

ENERGY STAR



Будь-який виріб Xerox з емблемою ENERGY STAR на корпусі або початковому екрані сертифіковано як такий, що відповідає вимогам Агентства з захисту довкілля (Environmental Protection Agency (EPA)) ENERGY STAR станом на дату виготовлення.

ТЕМПЕРАТУРНИЙ РЕЖИМ

Робоча температура та відносна вологість	10-32,2°C (50-90°F) і 15-80% ВВ
Довготривале зберігання принтера, картриджів або модуля формування зображення ¹	-40-40°C (60-90°F) і 8-80% ВВ Максимальна температура за вологим термометром ² : 22,8°C (73°F) Умови без конденсації
Короткотривале перевезення принтера, картриджів або модуля формування зображення	-40-43,3°C (-40-110°F)
<p>¹ Термін зберігання витратних матеріалів становить близько 2 років. Він ґрунтується на умовах зберігання у звичайному офісному середовищі за температури 22°C (72°F) та вологості 45%.</p> <p>² Температура за вологим термометром визначається за температурою повітря та відносною вологістю.</p>	

INFORMACIÓN DE LA ENERGÍA DE MÉXICO

- Consumo de energía en operación: 510 Wh
- Consumo de energía en modo de espera: 0.2 Wh
- Cantidad de producto por unidad de energía consumida: 4.12 páginas/Wh

ПОВІДОМЛЕННЯ ПРО ЛАЗЕР

Принтер сертифікований в США на предмет відповідності вимогам Зведення федеральних законів № 21 (21 CFR) Міністерства охорони здоров'я і соціального забезпечення (DHHS), частина I, розділ J, щодо лазерних виробів класу I (1), а також сертифікований в інших країнах як лазерний виріб класу I, що відповідає вимогам IEC 60825-1: 2014.

Лазерні вироби класу I не вважаються небезпечними. Лазерну систему та принтер розроблено таким чином, щоб доступ людини до лазерного випромінювання рівня понад клас I не відбувався під час експлуатації у штатному режимі, технічного обслуговування користувачем або у визначених умовах обслуговування. У принтері є блок друкувальної головки, що не передбачає обслуговування, та включає лазер із такими технічними характеристиками:

- Клас: IIIb (3b) AlGaInP
- Номінальна вихідна потужність (мілівати): 15
- Довжина хвилі (нанометри): 650-670

ЖИВЛЕННЯ

Споживання виробом електроенергії

У таблиці нижче вказано енергоспоживчі характеристики виробу.


 Примітка. Деякі режими можуть бути відсутніми в цьому пристрої.

РЕЖИМ	ОПИС	СПОЖИВАННЯ ЕНЕРГІЇ (ВАТИ)
Друк	Цей виріб створює друковані відбитки електронних вхідних даних.	510 Вт
Готовність	Виріб очікує на завдання друку.	23,5
Режим очікування	Виріб перебуває в режимі енергозбереження високого рівня.	1,4
Режим сну	Виріб перебуває в режимі енергозбереження низького рівня.	0,1
Вимкнено	Виріб увімкнено в електричну розетку, проте вимикач живлення вимкнено.	0,1

Рівні споживання енергії, наведені в попередній таблиці, відображають заміри, усереднені в часі. Одномоментне споживання енергії може бути значно вищим за середній рівень.

Режим очікування

Цей пристрій розроблено з можливістю роботи в режимі енергозбереження, а саме в режимі очікування. Режим очікування дає змогу економити енергію шляхом зменшення споживання енергії протягом тривалих періодів бездіяльності. Режим очікування застосовується автоматично, якщо цей пристрій не використовується протягом певного періоду часу (час до застосування режиму очікування).

 Примітка. Стандартний час режиму очікування цього виробу становить 15 хвилин.

За допомогою меню налаштування час до застосування режиму очікування можна налаштувати в межах від 1 до 120 хвилин. Якщо швидкість друку становить щонайбільше 30 сторінок на хвилину, час очікування можна встановити не більше ніж 60 хвилин. Якщо вибрати низьке значення для часу до застосування режиму очікування, це дозволить зменшити споживання енергії, проте може збільшити час реагування виробу. Якщо вибрати високе значення для часу до застосування режиму очікування, пристрій реагуватиме швидше, проте для цього знадобиться більше енергії.

Режим сну

Цей пристрій розроблено з можливістю роботи в режимі наднизького споживання енергії, а саме в режимі сну. Під час роботи в режимі сну всі інші системи та пристрої безпечно знеструмлюються.

У режим сну можна перейти в один із таких способів:

- використовуючи функцію періоду очікування до переходу в режим сну;
- використовуючи функцію планування для режимів живлення.



Примітка. Стандартний час режиму сну цього виробу у всіх країнах і регіонах становить 3 дні.

Час очікування принтером після виконання завдання друку до переходу в режим сну можна змінити в межах від однієї години до одного місяця.

Режим «Вимкнено»

Якщо цей пристрій навіть у вимкненому стані споживає певну кількість електроенергії, то для того, щоб повністю виключити це, кабель живлення пристрою слід вимкнути з електричної розетки.

Загальне використання енергії

Часом доцільно оцінювати загальне використання енергії пристроєм. Оскільки вимоги щодо споживання енергії визначені у ватах, аби обчислити використання енергії, споживання енергії слід помножити на час, протягом якого пристрій перебуває в тому чи іншому режимі. Загальне використання енергії – це сума енергоспоживання у всіх режимах.

ПОВІДОМЛЕННЯ ПРО ВІДПОВІДНІСТЬ НОРМАТИВНИМ ВИМОГАМ ЩОДО БЕЗДРОВОТИХ ПРИСТРОЇВ

У цьому розділі міститься інформація про відповідність нормативним вимогам, яка стосується лише бездротових моделей.

Якщо у вас виникли певні сумніви щодо того, чи ваша модель є бездротовою, перейдіть за посиланням <http://support.xerox.com>.

Повідомлення про модульні компоненти

Бездротові моделі містять модульні компоненти. Щоб визначити, які модульні компоненти встановлено саме у вашому пристрої, дослідіть наклейки на ньому.

Вплив радіочастотного випромінювання

Випромінювана потужність цього пристрою не сягає обмежень впливу радіочастоти, визначених Федеральною комісією зв'язку США та іншими регуляторними органами. Щоб дотриматися вимог щодо впливу радіочастоти, встановлених Федеральною комісією зв'язку США та іншими регуляторними органами, між антеною та будь-якою людиною має бути щонайменше 20 см (8 дюймів).

Міністерство інновацій, науки й економічного розвитку Канади

Цей пристрій відповідає стандартам RSS Міністерства інновацій, науки й економічного розвитку Канади щодо звільнення від ліцензування. На роботу цього пристрою поширюються такі дві умови:

1. цей пристрій не повинен створювати перешкод; і
2. цей пристрій має приймати будь-які перешкоди, зокрема перешкоди, які можуть призвести до небажаних ознак у роботі пристрою.

Innovation, Sciences et Développement économique Canada

Cet appareil est conforme aux normes RSS exemptes de licence d'Innovation, Sciences et Développement économique Canada. Son fonctionnement est soumis aux deux conditions suivantes:

1. Cet appareil ne doit pas causer d'interférences et
2. Il doit accepter toutes les interférences, y compris les celles qui peuvent entraîner un fonctionnement indésirable.

Відповідність вимогам Європейського Союзу та Європейської економічної зони



Знак відповідності ЄС на цьому виробі свідчить про відповідність чинним директивам ЄС. Повний текст Заяви про відповідність вимогам ЄС розміщено за адресою <https://www.xerox.com/en-us/about/ehs>.

Обмеження

Це радіообладнання можна використовувати лише у приміщенні. Заборонено експлуатувати його за межами приміщення. Це обмеження стосується всіх країн, перелічених у списку нижче:

					
Австрія	Бельгія	Болгарія	Швейцарія	Кіпр	Республіка Чехія
Німеччина	Данія	Естонія	Республіка Ель-Сальвадор	Іспанія	Фінляндія
Франція	Хорватія	Угорщина	Ірландія	Ісландія	Італія
Ліхтенштейн	Литва	Люксембург	Латвія	Мальта	
Нідерланди	Норвегія	Польща	Португалія	Румунія	
Швеція	Словенія	Словаччина	Туреччина	Україна	

Заява ЄС та інших країн щодо робочих частотних смуг радіопередавачів і максимальної потужності радіочастоти

Цей пристрій передає частоту у смугах 2,4 ГГц (2,412-2,472 ГГц у ЄС) або 5 ГГц (5,15-5,35, 5,47-5,725 в ЄС). Максимальна вихідна потужність передавача (максимальна ефективна потужність ізотропного випромінювання) з урахуванням підсилення антени становить ≤ 20 дБм.

ЗАЯВА ПРО ВІДПОВІДНІСТЬ ВИМОГАМ ФЕДЕРАЛЬНОЇ КОМІСІЇ ЗВ'ЯЗКУ США

Цей виріб протестовано та підтверджено його відповідність обмеженням для цифрового пристрою класу В згідно з частиною 15 Правил Федеральної комісії зв'язку. На роботу цього пристрою поширюються такі дві умови:

1. цей пристрій не повинен створювати шкідливих перешкод; і
2. цей пристрій має приймати будь-які перешкоди, зокрема перешкоди, які можуть призвести до небажаних ознак у роботі.

Обмеження Федеральної комісії зв'язку США щодо виробів класу В призначені забезпечити належний захист від шкідливих перешкод під час експлуатації обладнання в житловому приміщенні. Це обладнання створює, використовує та може випромінювати радіочастотну енергію. Якщо його встановити та використовувати всупереч інструкціям, воно може створювати шкідливі перешкоди для радіозв'язку. Водночас немає гарантії, що такі перешкоди не виникнуть у тій чи іншій ситуації. Якщо це обладнання все ж створює шкідливі перешкоди для прийому радіо- і телесигналів, що можна визначити, якщо вимкнути та ввімкнути обладнання, користувач повинен спробувати усунути перешкоди одним чи кількома способами, переліченими нижче:

- змінити напрямок чи розташування приймальної антени;
- збільшити відстань між обладнанням і приймачем;
- підключити обладнання до розетки в контурі, відмінному від контуру, до якого підключено приймач;
- Для отримання додаткових вказівок зверніться в пункт продажу або до представника з питань обслуговування.

Виробник не несе відповідальності за перешкоди для радіо- або телепередачі, які виникають внаслідок використання кабелів, які не є рекомендованими, або внаслідок несанкціонованих змін у цьому обладнанні. Несанкціоновані зміни можуть призвести до скасування права користувача використовувати це обладнання.



Примітка. Щоб забезпечити дотримання норм Федеральної комісії зв'язку США щодо електромагнітних перешкод для обчислювальних пристроїв класу В, потрібно використовувати належним чином екранований і заземлений кабель. Використання іншого кабелю, що не є належним чином екранований та заземлений, може бути порушенням нормативних вимог Федеральної комісії зв'язку США.

Щоб дізнатися докладніше про питання екології, охорону здоров'я та безпеки, які стосуються цього виробу і витратних матеріалів Xerox, звертайтеся:

Вебадреса: <https://www.xerox.com/en-us/about/ehs>

Телефонуйте (лише США та Канада): 1–800–ASK-XEROX (1–800–275–9376)

Електронна пошта: EHS-Europe@xerox.com

НІМЕЧЧИНА

Німеччина – Блакитний ангел



RAL, Німецький інститут гарантії якості та маркування, присвоїв екологічний знак «Блакитний ангел» такій конфігурації цього пристрою:

Мережевий принтер з автоматичним двостороннім друком та USB чи можливістю підключення до мережі.

Цей знак позначає цей пристрій як такий, що відповідає критеріям стандарту «Блакитний ангел» щодо екологічної прийнятності в контексті дизайну, виробництва та експлуатації пристрою. Докладніше про це див. www.blauer-engel.de.

Blendschutz

Das Gerät ist nicht für die Benutzung im unmittelbaren Gesichtsfeld am Bildschirmarbeitsplatz vorgesehen. Um störende Reflexionen am Bildschirmarbeitsplatz zu vermeiden, darf dieses Produkt nicht im unmittelbaren Gesichtsfeld platziert werden.

Importeur

Xerox GmbH
Hellersbergstraße 2-4
41460 Neuss
Deutschland (Німеччина)

ПРАВИЛА, ЯКІ ОБМЕЖУЮТЬ ВМІСТ ШКІДЛИВИХ РЕЧОВИН (ROHS), ТУРЕЧЧИНА

Відповідно до Статті 7 (d), ми підтверджуємо «відповідність положенням про вплив на навколишнє середовище».

«EEE yönetmeliğine uygundur».

ПРАВИЛА, ЯКІ ОБМЕЖУЮТЬ ВМІСТ ШКІДЛИВИХ РЕЧОВИН (ROHS), УКРАЇНА

Обладнання відповідає вимогам Технічного регламенту щодо обмеження використання деяких небезпечних речовин в електричному та електронному обладнанні, затвердженого постановою Кабінету Міністрів України від 3 грудня 2008 № 1057.

(Це обладнання відповідає вимогам Технічного регламенту щодо використання деяких небезпечних речовин в електричному та електронному обладнанні, затвердженого постановою Кабінету Міністрів України від 3 грудня 2008 р.).

Паспорти безпеки матеріалів виробу

Щоб отримати дані щодо безпеки матеріалів, які стосуються принтера, див.:

- Вебадреса: <https://safetysheets.business.xerox.com/en-us/>
- Сполучені Штати і Канада: 1-800-ASK-XEROX (1-800-275-9376)
- Інші країни: надсилайте електронні листи за адресою EHS-Europe@xerox.com

Вторинна переробка та утилізація

Цей додаток містить:

Утилізація та вторинна переробка виробу	266
Північна Америка.....	267
Програма Xerox утилізації відходів Green World Alliance	268
Директива про утилізацію відходів електричного та електронного обладнання	269

Утилізація та вторинна переробка виробу

Не викидайте принтер або витратні матеріали як звичайне побутове сміття. Із питань утилізації та вторинної переробки звертайтеся до місцевих органів влади.

Північна Америка

Хероx підтримує програму прийому та повторного використання й переробки обладнання. Зверніться до свого представника Хероx (зателефонуйте за номером 1–800–ASK-XEROX), щоб визначити, чи цей виріб Хероx є частиною вказаної програми. Докладніше про природоохоронні програми Хероx див. <https://www.xerox.com/en-us/about/ehs>.

Програма Xerox утилізації відходів Green World Alliance

Програма Xerox утилізації відходів Green World Alliance дає змогу повертати відповідні витратні матеріали Xerox для повторного використання або вторинної переробки. Усі без винятку порожні картриджі, які було повернуто в Xerox, використовуються повторно або розбираються для вторинної переробки. Коробки, які використовуються для повернення картриджів, також підлягають вторинній переробці.

Щоб повернути картриджі Xerox на повторне використання або вторинну переробку, слід зробити таке:

1. Перейдіть за адресою <https://www.xerox.com/office/recycle>.
2. Клацніть **Вторинна переробка**.
3. Виберіть варіант повернення.

Директива про утилізацію відходів електричного та електронного обладнання



Логотип WEEE (Директива про утилізацію відходів електричного та електронного обладнання) позначає особливі програми та процедури вторинної обробки електронних виробів у країнах Європейського Союзу. Ми підтримуємо вторинну переробку наших виробів.

Якщо у вас є питання щодо способів вторинної переробки, зверніться у свій місцевий відділ продажів.

ПОВІДОМЛЕННЯ ПРО ЕЛЕКТРОННІ ВІДХОДИ В ІНДІЇ



Цей виріб включає компоненти, витратні матеріали, частини та запасні частини і відповідає «Правилам Індії щодо електронних відходів». Згідно з ними в ньому не може використовуватися свинець, ртуть, шестивалентний хром, полібромбіфеніл або полібромовані дифенілові ефіри в концентраціях, які перевищують 0,1% за вагою та 0,01% за вагою для кадмію, окрім як для винятків, визначених у «Правилах».

