

Точка доступу Aruba Instant On AP25

Посібник зі встановлення

Точка доступу Aruba Instant On AP25 забезпечує ефективну паралельну роботу мереж Wi-Fi 6 2,4 ГГц і 5 ГГц за стандартом 802.11ax із використанням радіопристроїв MIMO (2 x 2 для 2,4 ГГц, 4 x 4 для 5 ГГц), а також підтримку попередніх стандартів безпроводового зв'язку — 802.11a/b/g/n/ac.

Комплектація

- Точка доступу AP25, 1 шт.
- Монтажний кронштейн для стіни або стелі, 1 шт.
- Кабель Ethernet, 1 шт.



ПРИМІТКА

Якщо ви замовили пакет AP25, до комплекту постачання також входить блок живлення, через який точку доступу можна підключати до електричної розетки.

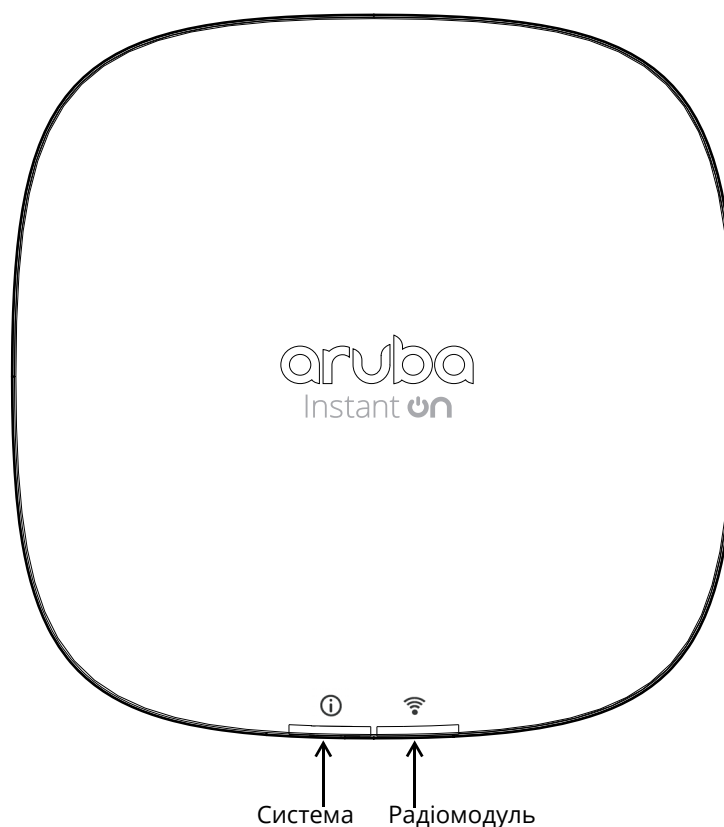


ПРИМІТКА

Зв'яжіться з постачальником, якщо виявите зайві, відсутні або несправні деталі. За можливості збережіть картонну упаковку. Повертайте пристрій постачальнику в оригінальній упаковці.

Огляд обладнання

Рис. 1 AP25 — вигляд спереду



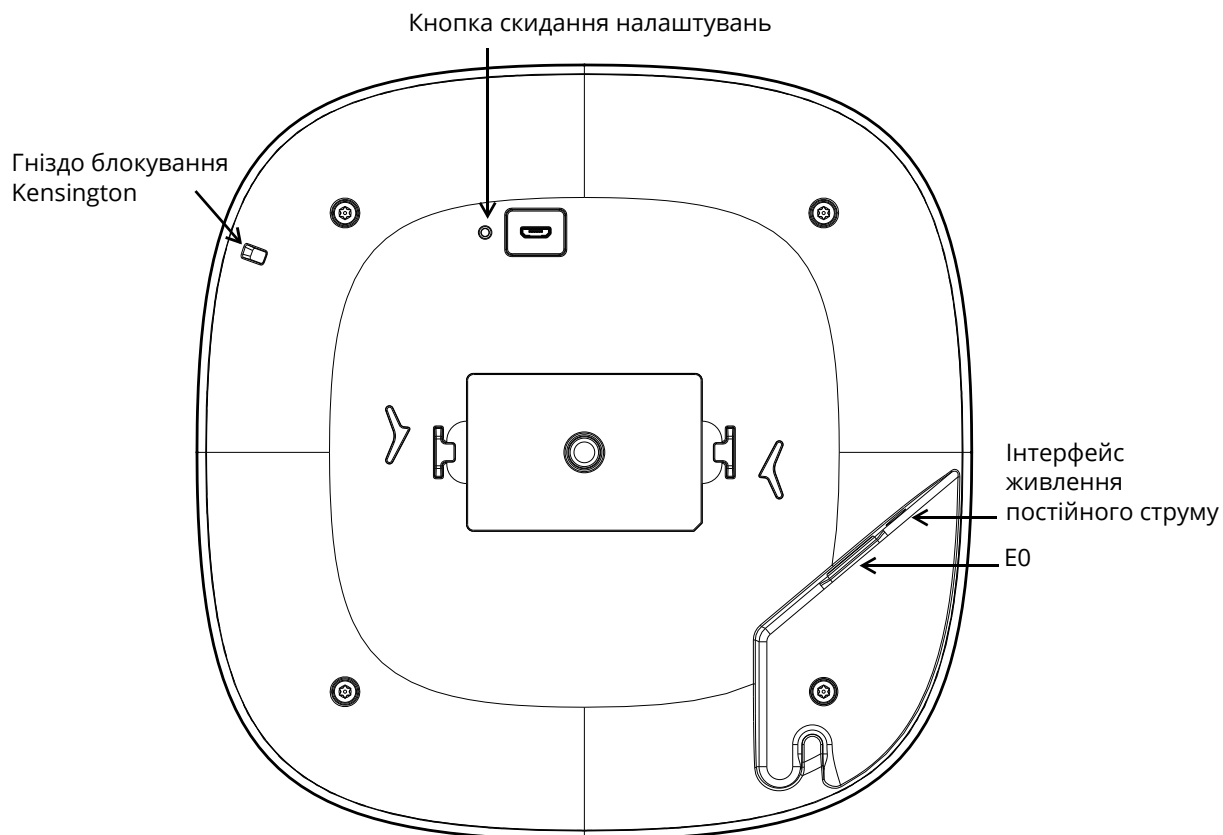
Світлодіодні індикатори

Точку доступу AP25 обладнано двома світлодіодами, які показують стан її системи та радіомодуля.

Таблиця 1 Світлодіодні індикатори стану точки доступу AP25

Світлодіодний індикатор	Колір/стан	Значення
Система ⓘ	Підсвічування відсутнє	Відсутнє живлення пристрою
	Блимає зеленим	Пристрій вмикається
	Зелений і жовтий, що блимають по черзі	Пристрій готовий до налаштування
	Зелений, не блимає	Пристрій готовий
	Жовтий, не блимає	Виявлено проблему
	Червоний, не блимає	Виникла проблема, яку потрібно негайно вирішити
Радіомодуль 📶	Підсвічування відсутнє	Мережа Wi-Fi не готова, безпроводові клієнти не можуть підключатися
	Зелений, не блимає	Мережа Wi-Fi готова, безпроводові клієнти можуть підключатися

Рис. 2 AP25 — вигляд іззаду



Порт Ethernet

AP25 обладнано портом Ethernet 100/1000/2500 Base-T (E0) з автовизначенням MDI/MDX. Цей порт E0 підтримує проводове мережеве підключення й живлення через мережу Ethernet (PoE) з джерел живлення PoE, сумісних зі стандартами 802.3at, як-от середній інжектор PoE або перемикач мережі.

Гніздо блокування Kensington

Для додаткової безпеки точку доступу AP25 обладнано гніздом блокування Kensington.

Кнопка скидання налаштувань

На нижній панелі точки доступу розташовано кнопку, за допомогою якої можна скинути її налаштування до заводських.

Скинути налаштування точки доступу до заводських можна двома способами.

Скидання налаштувань під час нормальної роботи

Натисніть і утримуйте кнопку скидання за допомогою тонкого гострого предмета (наприклад, канцелярської скріпки) понад 10 секунд під час нормальної роботи.

Скидання налаштувань під час увімкнення

1. Натисніть і утримуйте кнопку за допомогою тонкого гострого предмета (наприклад, канцелярської скріпки), коли точку доступу вимкнено (відключено від джерела постійного струму й від PoE).
2. Підключіть живлення (постійний струм або PoE) до точки доступу, утримуючи кнопку скидання.
3. Через 15 секунд відпустіть кнопку скидання.

Живлення

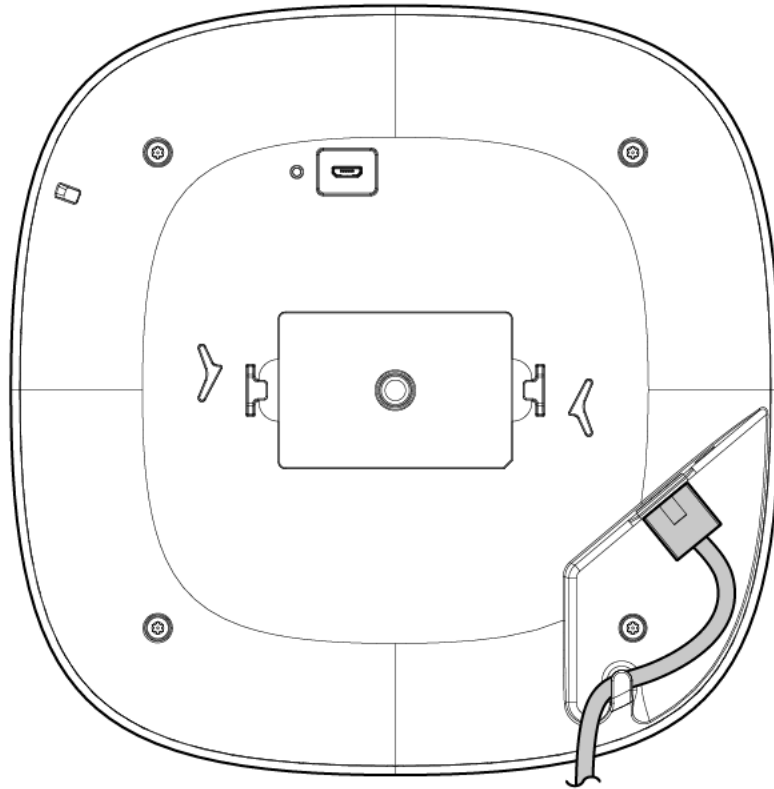
Якщо живлення PoE недоступне, точку доступу AP25 можна підключити через фірмовий адаптер живлення Aruba. Він доступний у комплекті постачання, якщо ви купуєте пакет, що складається з AP25 і адаптера живлення. Докладні відомості дивіться в розділі Ordering Information (Інформація для замовлення) у таблиці даних про AP25 на сайті <https://www.ArubaInstantOn.com/resources>.

За наявності як живлення PoE, так і живлення від адаптера надавайте перевагу другому. Точка доступу постійно отримуватиме мінімальний струм від джерела живлення PoE. У разі перебою джерела живлення постійного струму точка доступу перемкнеться на PoE.

Затискач кабелів

Затискач кабелів розташовано на задній панелі точки доступу. Він використовується для впорядкування кабелю Ethernet (дивіться [Рис. 3](#)). Використовувати затискач кабелів необов'язково, і він підходить не для всіх типів кабелів і контактів.

Рис. 3 Затискач кабелів



Підготовка до використання

Ознайомтеся з розділами нижче, перш ніж починати процедуру встановлення.



ПРИМІТКА

Точку доступу AP25 виготовлено згідно з вимогами уряду так, що налаштування можуть змінювати лише вповноважені адміністратори мережі.

Визначення місця встановлення

Розташувати пристрій потрібно якомога ближче до центру зони покриття так, щоб поруч не було перешкод для радіохвиль і джерел радіовипромінювання. Об'єкти, що поглинають і відбивають радіохвилі, а також джерела перешкод заважають проходженню радіохвиль і мають враховуватися на етапі планування.



УВАГА!

Не слід використовувати це обладнання близько до іншого обладнання або на ньому, оскільки це може спричинити неналежну роботу. Якщо обладнання потрібно використовувати в таких умовах, за ним та іншим обладнанням необхідно стежити, щоб забезпечити належну роботу.

Виявлення відомих об'єктів, що поглинають і відбивають радіохвилі, і джерел перешкод

На етапі встановлення точки доступу надзвичайно важливо врахувати об'єкти, що поглинають і відбивають радіохвилі, а також джерела перешкод.

Об'єкти, що поглинають радіохвилі, наведено нижче.

- Цемент і бетон — у старому бетоні мало води, а тому радіохвилі можуть проходити через нього безперешкодно. У новому бетоні багато води, яка блокує радіохвилі.
- Природні об'єкти — акваріуми, водні фонтани, ставки та дерева.
- Цегла.

Об'єкти, що відбивають радіохвилі, наведено нижче.

- Металеві об'єкти — металеві панелі між поверхами, арматура, протипожежні двері, вентиляційні й теплопровідні канали, вікна з решітками, штори, дротова загорожа (залежно від розміру отворів), холодильники, стійки, полиці та шафи для документів.
- Не розташовуйте точку доступу між двома вентиляційними або теплопровідними каналами. Установіть її нижче від них, щоб уникнути перешкод для радіохвиль.

Джерела радіоперешкод наведено нижче.

- Мікрохвильові печі та інші пристрої з діапазонами 2,4 і 5 ГГц (наприклад, безпроводові телефони).
- Безпроводова гарнітура, наприклад та, що використовується в кол-центрах або їдальнях.



Портативне обладнання радіозв'язку (включно з периферійними пристроями, як-от кабелі антен або зовнішні антени) слід використовувати не ближче ніж за 20 см до будь-якої деталі точки доступу. В іншому разі це може призвести до погіршення робочих характеристик цього обладнання.

Установлення точки доступу



Монтажник має прикріпити точку доступу до рейки для стельової плитки відповідно до наведених нижче інструкцій. Неправильне встановлення цього виробу може призвести до травм і/або пошкодження обладнання.



Використання аксесуарів, перетворювачів і кабелів, не вказаних або не наданих виробником цього обладнання, може призвести до підвищеного електромагнітного випромінювання або зниженої електромагнітної стійкості обладнання та його неналежної роботи.

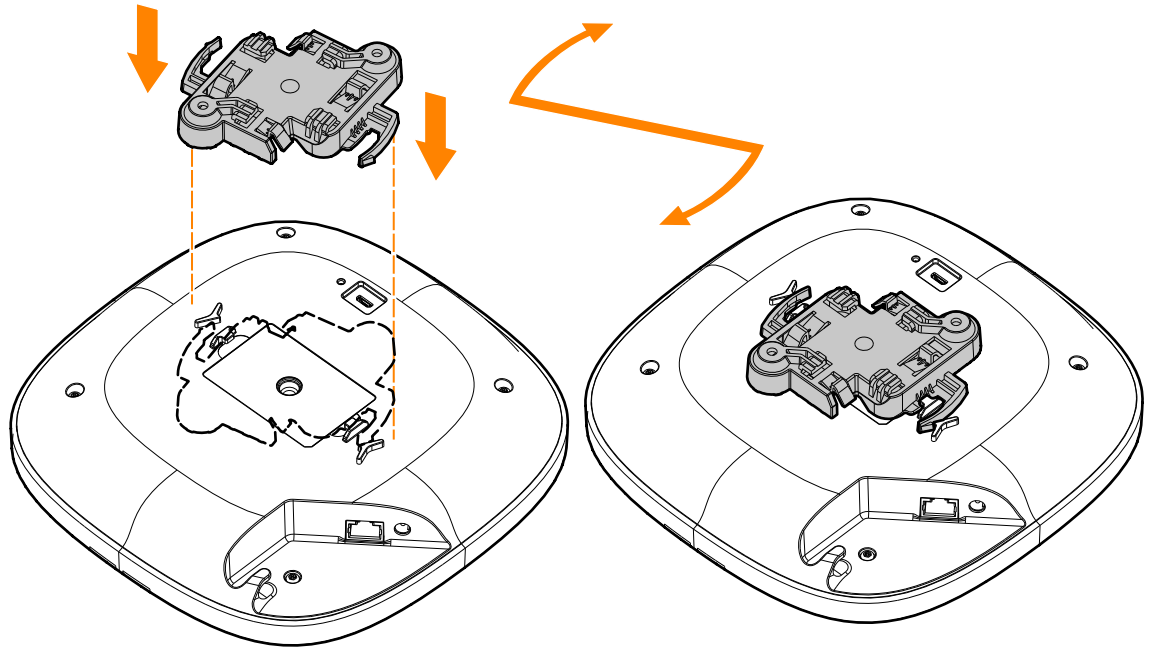
Точка доступу AP25 постачається з монтажним кронштейном, за допомогою якого вона кріпиться на рейці для стелі 9/16" чи 15/16" або на твердій поверхні, наприклад на стіні чи стелі.

У цьому розділі наведено вказівки щодо використання монтажного кронштейна.

Установлення точки доступу на рейці для стелі

1. Протягніть потрібні кабелі через підготовлені отвори в стельовій плитці біля місця, де буде встановлено точку доступу.
2. Прикріпіть монтажний кронштейн до задньої панелі точки доступу під кутом приблизно 30 градусів до ніжок (дивіться [Рис. 4](#)).
3. Повертайте монтажний кронштейн за годинниковою стрілкою, доки він не зафіксується в ніжках (дивіться [Рис. 4](#)).

Рис. 4 Кріплення монтажної кронштейна до точки доступу



4. Утримуйте точку доступу поряд із рейкою для стелі так, щоб монтажні прорізи кронштейна були під кутом приблизно 30 градусів до рейки (дивіться Рис. 5 і Рис. 6). Кабель не повинен звисати зі стелі.
5. Притисніть точку доступу до рейки для стелі та поверніть її за годинниковою стрілкою до клацання.

Рис. 5 Установлення точки доступу на рейці для стелі 15/16"

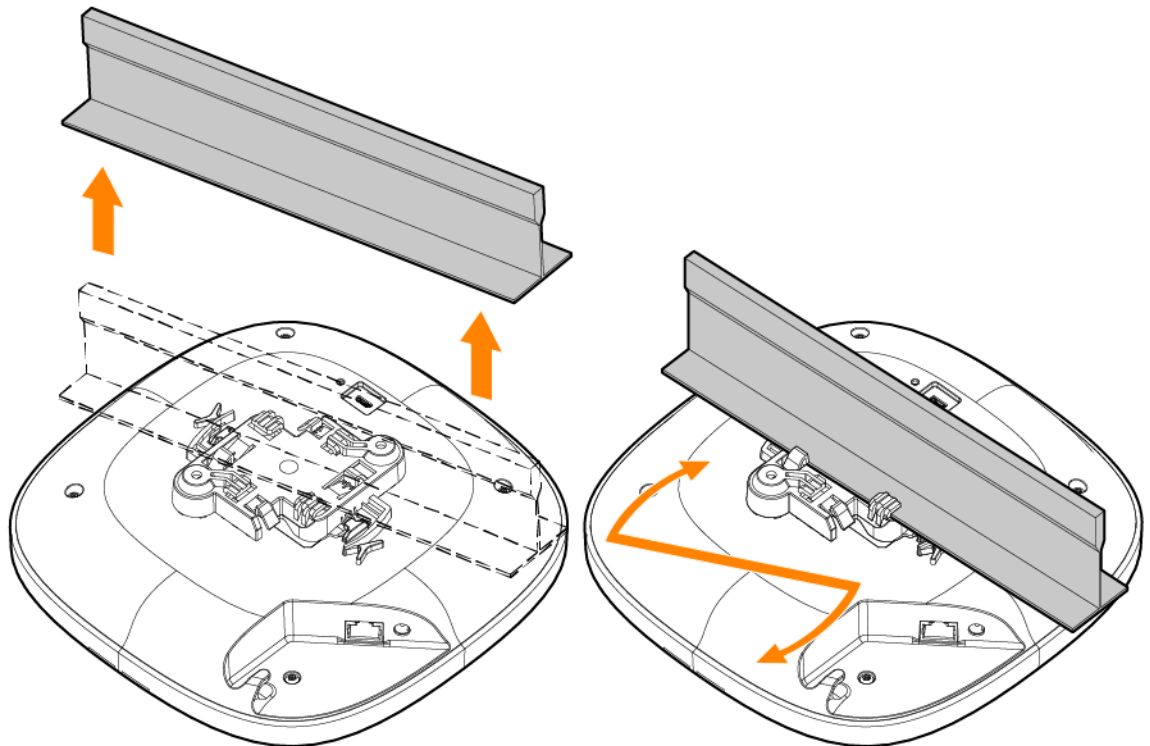
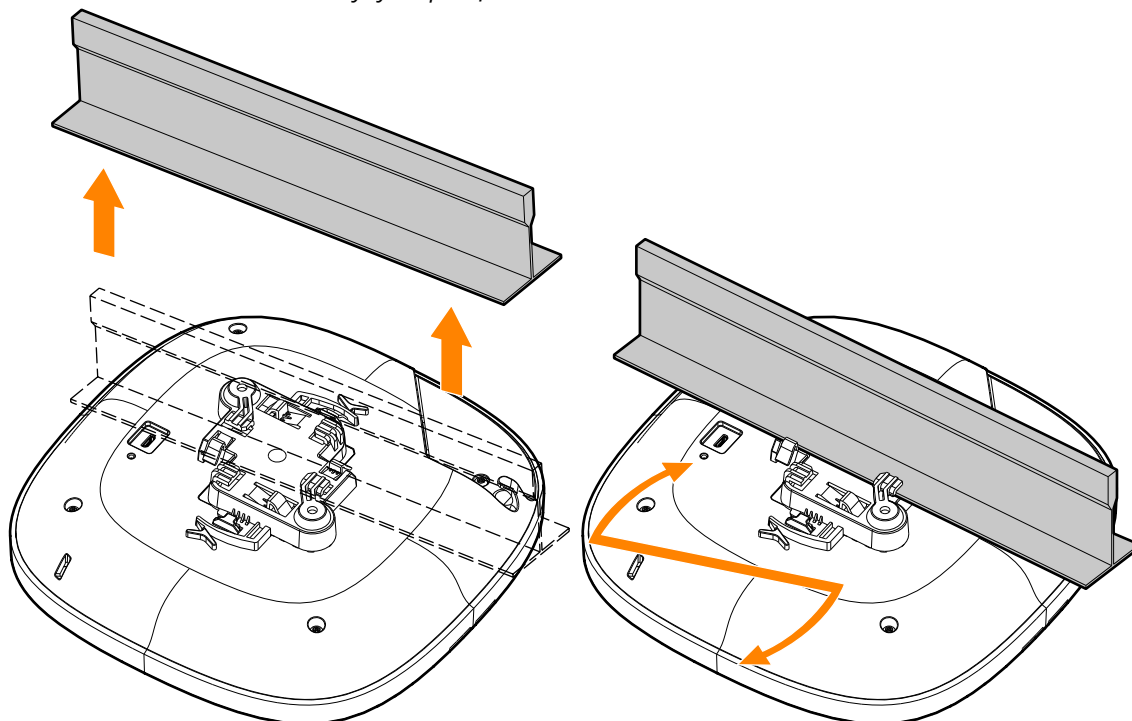


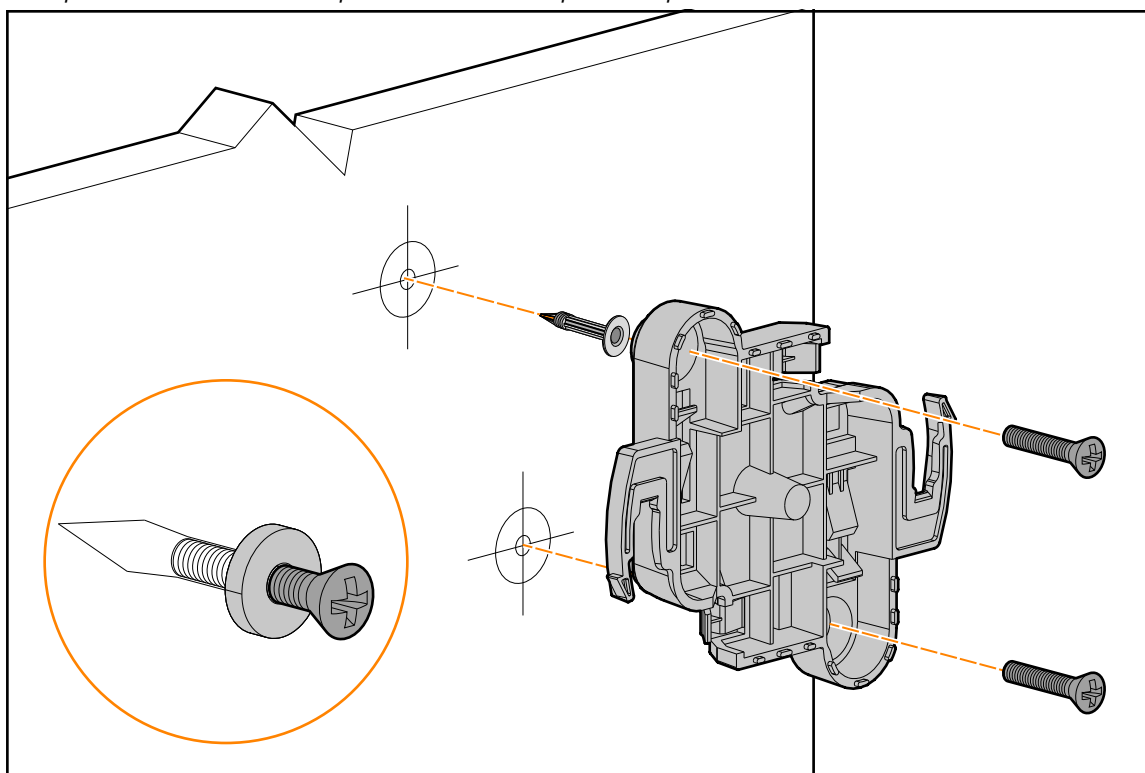
Рис. 6 Установлення точки доступу на рейці для стельової плитки 9/16"



Установлення точки доступу на твердій поверхні

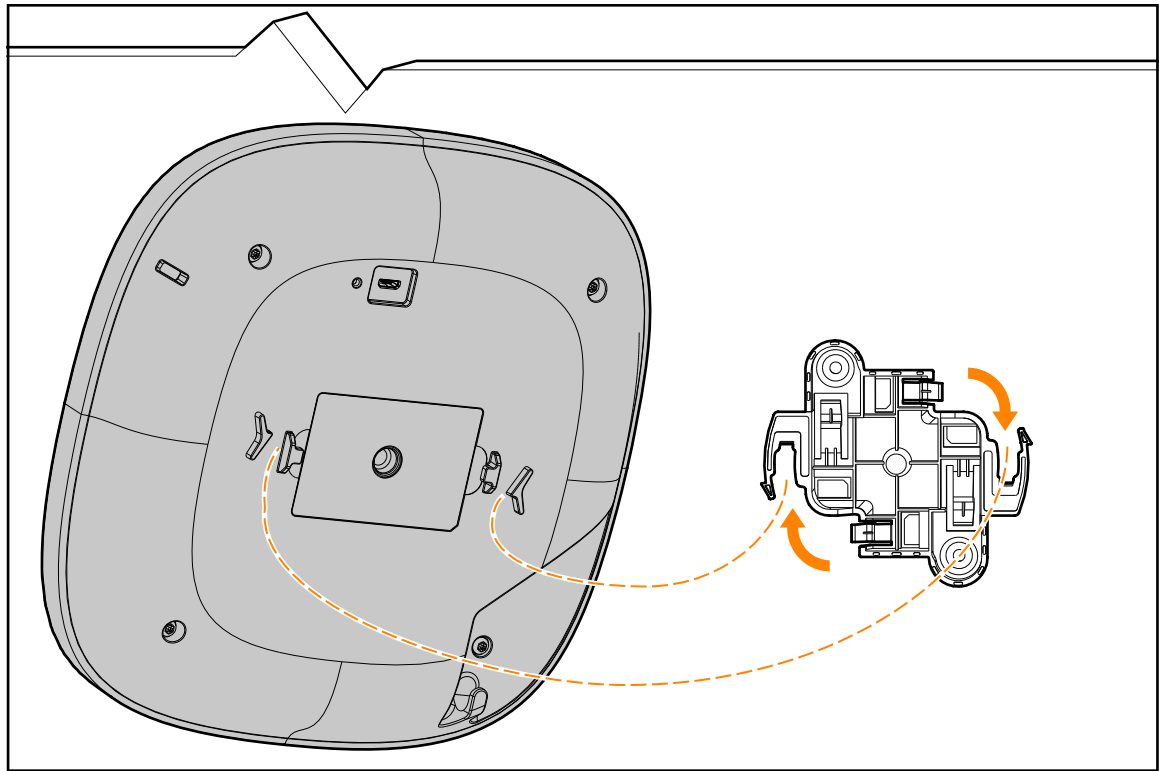
1. Прикріпіть монтажний кронштейн до будь-якої твердої поверхні, наприклад до стіни або твердої стелі (дивіться [Рис. 7](#)).
 - a. Установіть усі необхідні стінові анкери. Стінові анкери не входять до комплекту постачання.
 - b. Сумістіть гвинтові отвори в монтажному кронштейні з попередньо встановленими анкерами або розмежованими кінцями гвинтів.
 - c. Вставте два гвинти, щоб закріпити монтажний кронштейн. Гвинти не входять до комплекту постачання.

Рис. 7 Кріплення монтажного кронштейна до твердої поверхні



2. Приєднайте точку доступу до закріпленого монтажного кронштейна (дивіться Рис. 8).
 - а. Розташуйте точку доступу так, щоб її ніжки були під кутом приблизно 30 градусів до монтажного кронштейна.
3. Притисніть точку доступу до твердої поверхні та поверніть її за годинниковою стрілкою до клацання (дивіться Рис. 8).

Рис. 8 Закріплення точки доступу на монтажному кронштейні



Перевірка підключення після встановлення

Перевірити наявність живлення в точці доступу та її успішну ініціалізацію можна за допомогою вбудованих світлодіодів (Таблиця 1).

Встановлення мобільного додатка

Натисніть логотип Apple App Store або Google Play нижче, щоб завантажити й установити на телефон мобільний додаток Aruba Instant On. Відкрийте додаток і слідуйте вказівкам, щоб завершити встановлення. Або просто введіть «Aruba Instant On» у полі пошуку Apple App Store або Google Play.



Вхід на порталі Instant On

Ви також можете налаштувати точку доступу Aruba Instant On за допомогою браузера. Відкрийте браузер і введіть у рядок адреси <https://portal.ArubaInstantOn.com>, щоб з'явився екран входу Aruba Instant On. Введіть дані облікового запису Instant On, щоб увійти на сайт.

Електричні характеристики та характеристики середовища



Усі точки доступу Aruba мають встановлювати фахівці з мобільної техніки Aruba (ACMP). Монтажник несе відповідальність за належне заземлення, що відповідає чинним національним і електричним нормам.

Електричні характеристики

- Ethernet
 - Порт E0: 100/1000/2500BaseT з автовизначенням MDI/MDX для дротового мережевого підключення RJ45
- Живлення
 - Інтерфейс живлення з постійним струмом 12 В, додаткове живлення через адаптер AC — DC
 - Живлення через мережу Ethernet (PoE): джерело, сумісне зі стандартами 802.3at

Характеристики середовища

- Робоча температура: від 0 до +40 °C
- Робоча вологість: від 5 до 93 % без конденсації

Номер моделі, на який розповсюджуються нормативні вимоги

- AP25 RMN: APIN0515

Безпека та відповідність нормативним вимогам



Заява щодо відповідності радіовипромінювання: цей пристрій відповідає вимогам FCC щодо радіовипромінювання. Мінімальна відстань від антени до тіла людини має становити 35 см (13,78 дюйма) за частоти 2,4 ГГц і 5 ГГц. Цей передавач не можна застосовувати з іншою антеною або передавачем.



Якщо користувач внесе в цей пристрій зміни або модифікації, що не будуть затверджені стороною, відповідальною за дотримання вимог, його може бути позбавлено права користуватися цим обладнанням.

Федеральна комісія зв'язку США

Цей пристрій відповідає частині 15 Правил Федеральної комісії зі зв'язку США (FCC). Експлуатація має відповідати двом таким положенням: (1) цей пристрій не спричиняє шкідливих перешкод; (2) цей пристрій може нормально функціонувати за наявності перешкод, включно з такими, що можуть призвести до небажаних наслідків його роботи.

Це обладнання протестовано й визнано таким, що відповідає обмеженням щодо цифрових пристроїв класу В, згідно з Частиною 15 Правил Федеральної комісії зв'язку (FCC). Мета цих обмежень — забезпечити потрібний захист від шкідливих перешкод у разі встановлення в житлових приміщеннях. Це обладнання генерує, використовує та може випромінювати радіочастотну енергію. Неналежне встановлення та використання з порушенням інструкцій виробника може призвести до шкідливих перешкод, що впливають на радіозв'язок. Однак неможливо гарантувати відсутність перешкод у конкретній ситуації. Якщо це обладнання призводить до шкідливих перешкод, які заважають приймати радіо- або телевізійний сигнал, про що свідчить довільне вимкнення або ввімкнення обладнання, користувачу слід спробувати усунути ці перешкоди, виконавши одну або кілька таких дій:

- перенаправити або перемістити антену-приймач;
- збільшити відстань між обладнанням і приймачем;
- підключити обладнання до розетки в іншій електромережі, ніж та, до якої підключено приймач;
- звернутися по довідку до дилера або кваліфікованого фахівця з радіо- чи телеобладнання.

Відповідність нормативним вимогам Міністерства інновацій, науки й економічного розвитку Канади

Цей цифровий прилад класу В відповідає всім нормативним вимогам Міністерства промисловості Канади щодо обладнання, яке викликає перешкоди.

Відповідно до нормативних вимог Міністерства інновацій, науки й економічного розвитку Канади цей радіопередавач і приймач можна використовувати лише з антеною, тип і коефіцієнт підсилення якої воно має схвалити. Якщо потрібно зменшити радіочастотні перешкоди, виберіть антену такого типу та коефіцієнта підсилення, щоб еквівалентна ізотропічна потужність випромінювання (EIRP) не перевищувала показники, потрібні для ефективного зв'язку.

Цей пристрій відповідає нормативним вимогам до неліцензійного радіообладнання (RSS) Міністерства інновацій, науки й економічного розвитку Канади. Експлуатація має відповідати двом таким положенням: (1) цей пристрій не викликає перешкод; (2) цей пристрій приймає будь-які перешкоди, включно з такими, що можуть призвести до небажаних наслідків його роботи.

Під час роботи в діапазоні частот 5,15–5,25 ГГц пристрій має перебувати в приміщенні, щоб уникнути шкідливих радіочастотних перешкод від мобільних супутникових систем, які працюють у тому ж каналі.

Відповідність нормативним вимогам Європейського союзу

Заяву про відповідність, укладену згідно з Директивою щодо радіообладнання 2014/53/EU, можна переглянути за цією адресою: www.hpe.com/eu/certificates. Виберіть документ, який відповідає номеру моделі вашого пристрою, указаному на етикетці виробу.

Обмеження щодо безпроводового каналу

Діапазон частот 5150–5350 МГц можна використовувати лише в приміщеннях у таких країнах: Австрія (AT), Бельгія (BE), Болгарія (BG), Велика Британія (UK), Греція (GR), Данія (DK), Естонія (EE), Ірландія (IE), Ісландія (IS), Іспанія (ES), Італія (IT), Кіпр (CY), Латвія (LV), Литва (LT), Ліхтенштейн (LI), Люксембург (LU), Мальта (MT), Нідерланди (NL), Німеччина (DE), Норвегія (NO), Польща (PL), Португалія (PT), Румунія (RO), Словаччина (SK), Словенія (SL), Туреччина (TR), Угорщина (HU), Фінляндія (FI), Франція (FR), Хорватія (HR), Чеська Республіка (CZ), Швейцарія (CH), Швеція (SE).

Радіомодуль	Діапазон частот, МГц	Максимальний коефіцієнт EIRP
BLE/Zigbee	2402–2480	9 дБм
	2412–2472	20 дБм
Wi-Fi	5150–5250	23 дБм
	5250–5350	23 дБм
	5470–5725	30 дБм
	5725–5850	14 дБм

Медичні відомості

1. Це обладнання не призначено для використання поруч із легкозаймистими сумішами.
2. Підключайте лише вироби та джерела живлення, сертифіковані за стандартом IEC 60950-1 або IEC 60601-1. Відповідальність за відповідність медичної системи вимогам стандарту IEC 60601-1 несе кінцевий користувач.
3. Протирайте обладнання сухою тканиною. Додаткове обслуговування не потрібне.
4. Деталі для обслуговування користувачем відсутні. Для ремонту прилад необхідно надіслати виробникові.
5. Заборонено модифікувати прилад без дозволу компанії Aruba.



ПРИМІТКА

Цей пристрій призначено для використання всередині приміщень у професійних медичних закладах.



ПРИМІТКА

Цей пристрій не має основних робочих характеристик відповідно до стандарту IEC/EN60601-1-2.



УВАГА!

Не слід використовувати це обладнання близько до іншого обладнання або на ньому, оскільки це може спричинити неналежну роботу. Якщо обладнання потрібно використовувати в таких умовах, за ним та іншим обладнанням необхідно стежити, щоб забезпечити належну роботу.



ПРИМІТКА

Відповідність базується на використанні аксесуарів, затверджених компанією Aruba.



УВАГА!

Використання аксесуарів, перетворювачів і кабелів, не вказаних або не наданих виробником цього обладнання, може призвести до підвищеного електромагнітного випромінювання або зниженої електромагнітної стійкості обладнання та його неналежної роботи.

Бразилія

Este equipamento não tem direito à proteção contra interferência prejudicial e não pode causar interferência em sistemas devidamente autorizados.

Японія

ご使用になっている装置に VCCI マークが付いていましたら、次の説明文をお読み下さい。

この装置は、クラス B 情報技術装置です。この装置は、家庭環境で使用することを目的としていますが、この装置がラジオやテレビジョン受信機に近接して使用されると、受信障害を引き起こすことがあります。取扱説明書に従って正しい取り扱いをして下さい。

VCCI-B

Мексика

La operación de este equipo está sujeta a las siguientes dos condiciones: (1) es posible que este equipo o dispositivo no cause interferencia perjudicial y (2) este equipo o dispositivo debe aceptar cualquier interferencia, incluyendo la que pueda causar su operación no deseada.

Марокко



Нормативные требования Евразийского Экономического Союза

Росія



HPE Russia: ООО "Хьюлетт Паккард Энтерпрайз" Российская Федерация, 125171, г. Москва, Ленинградское шоссе, 16А, стр.3, Телефон: +7 499 403 4248 Факс: +7 499 403 4677

'HPE Kazakhstan': TOO "Хьюлетт-Паккард (К)", Республика Казахстан, 050040, г. Алматы, Бостандыкский район, проспект Аль-Фараби, 77/7, Телефон/факс: + 7 727 355 35 50

Казахстан

ЖШС "Хьюлетт Паккард Энтерпрайз" Ресей Федерациясы, 125171, Мәскеу, Ленинград тас жолы, 16А блок 3, телефон: +7 499 403 42 48, факс: +7 499 403 46 77

ЖШС "Хьюлетт-Паккард (К)", Қазақстан Республикасы, 050040, Алматы қ., Бостандық ауданы, Әл-Фараби даңғылы, 77/7, телефон/факс: +7 (727) 355 35 50

Тайвань

第十二條

經型式認證合格之低功率射頻電機，非經許可，公司、商號或使用者均不得擅自變更頻率、加大功率或變更原設計之特性及功能。

第十四條

低功率射頻電機之使用不得影響飛航安全及干擾合法通信；經發現有干擾現象時，應立即停用，並改善至無干擾時方得繼續使用。前項合法通信，指依電信法規定作業之無線電通信。

低功率射頻電機須忍受合法通信或工業、科學及醫療用電波輻射性電機設備之干擾。

Україна

У такий спосіб компанія Hewlett Packard Enterprise заявляє, що радіообладнання типу AP1N0515 відповідає вимогам Технічного регламенту радіообладнання, затвердженого постановою КАБІНЕТУ МІНІСТРІВ УКРАЇНИ від 24 травня 2017 р., № 355. Повний текст прийнятої в Україні заяви про відповідність дивіться за цим посиланням: <https://certificates.ext.hpe.com/public/certificates.html>

Х'ЮЛЕТТ ПАКАРД ЕНТЕРПРАЗ, 6280 АМЕРИКА ЦЕНТР Д-Р, САН-ХОСЕ, КАЛІФОРНІЯ 95002, США

Контактні дані компанії Aruba

Головний сайт	https://www.ArubaInstantOn.com
Сайт служби підтримки	https://www.ArubaInstantOn.com/contact-support/
Спільнота Aruba Instant On	https://community.ArubaInstantOn.com
Номер телефону в Північній Америці	1-800-943-4526 1-650-750-0350
Номери телефону в інших країнах	https://www.ArubaInstantOn.com/contact-support/

Авторське право

© Hewlett Packard Enterprise Development LP, 2022 р.

Відкритий вихідний код

Цей виріб включає код, ліцензований за Загальною громадською ліцензією GNU, Загальною громадською ліцензією обмеженого використання GNU та/або іншими ліцензіями на відкритий вихідний код. Повна зчитувана комп'ютером копія вихідного коду, що відповідає цьому коду, надається за вимогою. Ця пропозиція надається всім особам, які отримали ці відомості, і дійсна впродовж трьох років після дати кінцевого розповсюдження продукту цієї версії компанією Hewlett Packard Enterprise. Щоб отримати такий вихідний код, надішліть чек на суму 10,00 дол. США за адресою:

Hewlett Packard Enterprise Company
Attn: General Counsel
6280 America Center Drive
San Jose, CA 95002
USA (США)

Гарантія

Цей апаратний продукт захищено гарантією компанії Aruba. Докладні відомості дивіться на сайті <https://www.ArubaInstantOn.com/docs>.