

**Benzinfreischneider**  
**Petrol brushcutter**  
**Coupe-bordures à essence**  
**Decespugliatore a benzina**  
**Benzinestrimmer**  
**Моторна коса**  
**Бензокоса**  
**Benzininè vejapjovè**  
**Motocositoare portabilă**

DE

**Gebrauchsanweisung** - Originalbetriebsanleitung  
 Vor Inbetriebnahme Gebrauchsanweisung lesen!

GB

**Operating Instructions** - Translation of the original Operating Instructions  
 Read operating instructions before use!

FR

**Mode d'emploi** - Traduction du mode d'emploi d'origine  
 Lire attentivement le mode d'emploi avant chaque mise en service !

IT

**Istruzioni per l'uso** - Traduzione delle istruzioni per l'uso originali.  
 Prima della messa in funzione leggere le istruzioni per l'utilizzo!

NL

**Gebruiksaanwijzing** - Vertaling van de originele gebruiksaanwijzing  
 Voor inwerkingstelling de gebruiksaanwijzing lezen!

BG

**Ръководство за употреба** - Превод на оригиналното ръководство за употреба  
 Преди пускане в експлоатация прочетете ръководството за употреба !

RU

**Инструкция по эксплуатации** - Перевод оригинальной Инструкции по эксплуатации  
 Перед применением прочитать инструкцию по эксплуатации!

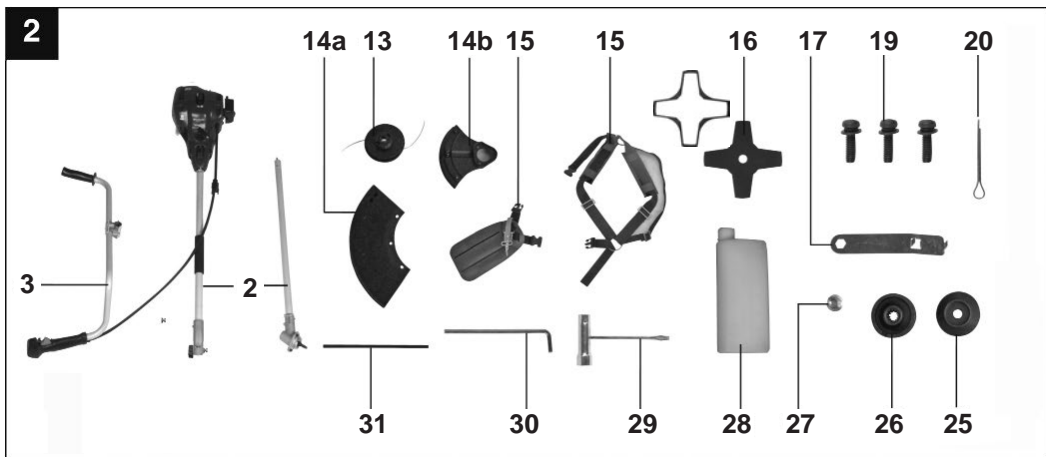
LT

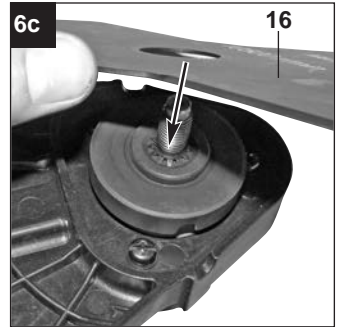
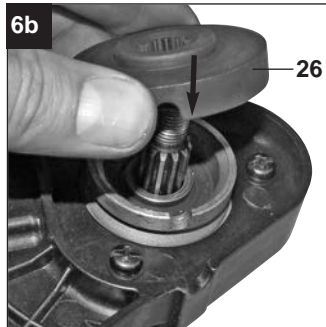
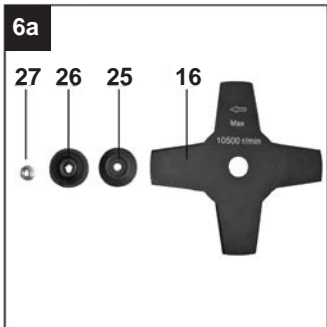
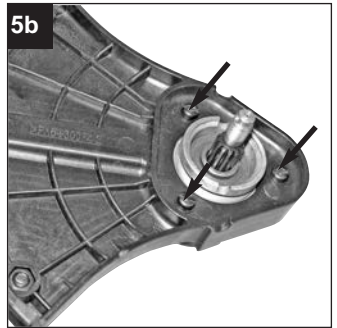
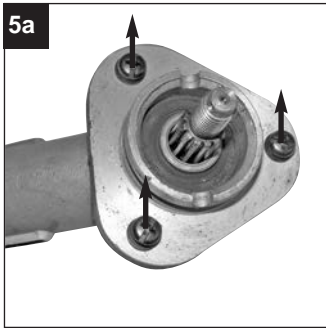
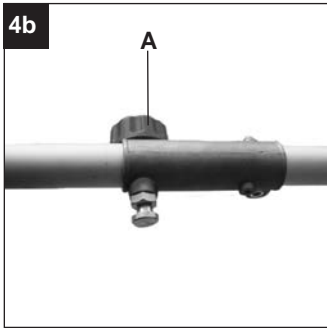
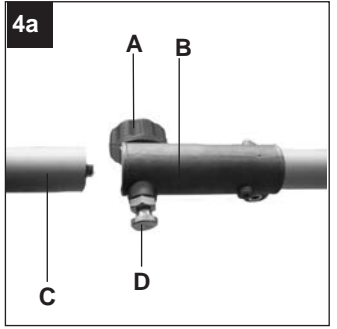
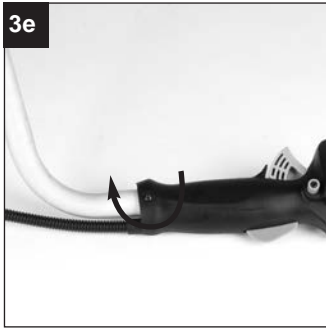
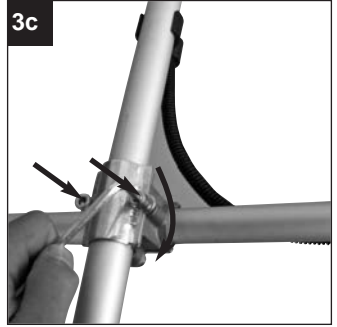
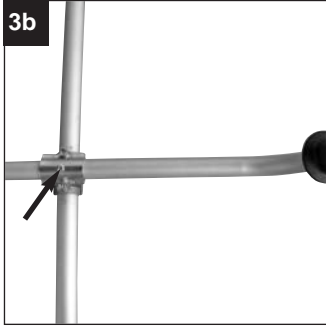
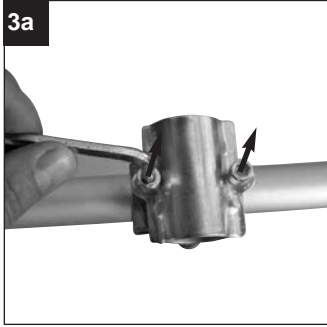
**Naudojimosi instrukcija** - Originalios instrukcijos vertimas  
 Prieš pradant naudoti perskaityti naudojimo instrukciją!

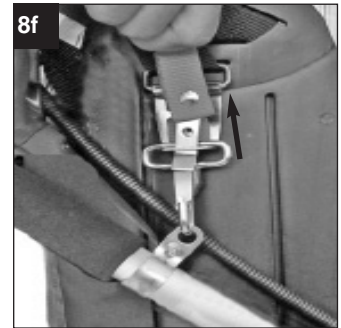
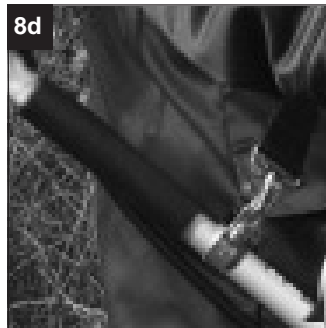
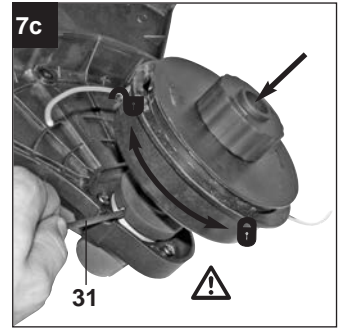
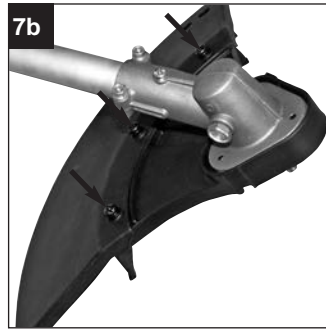
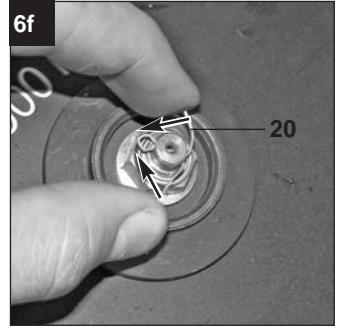
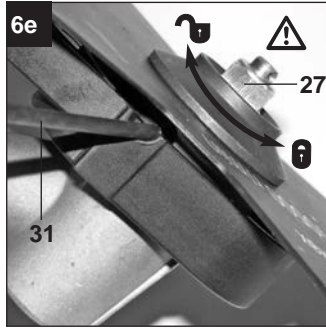
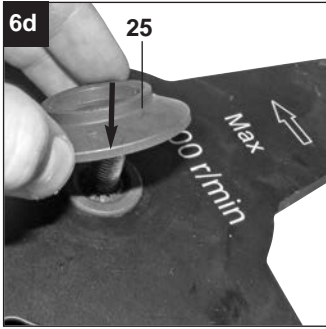
RO

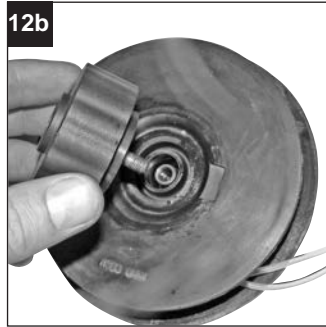
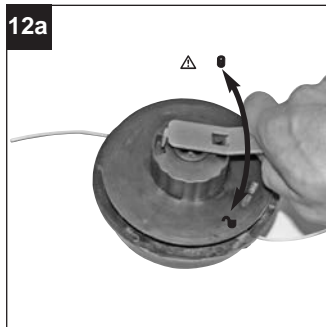
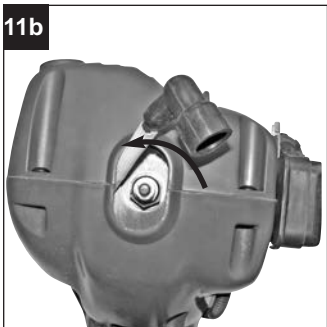
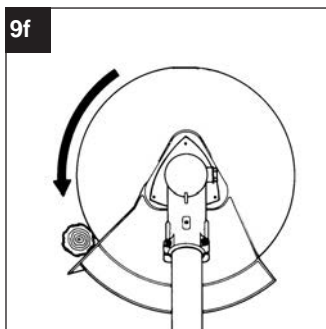
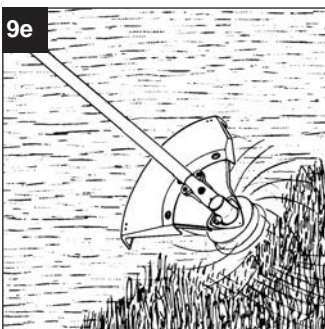
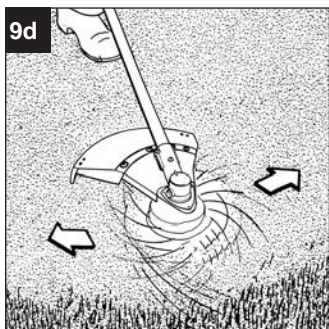
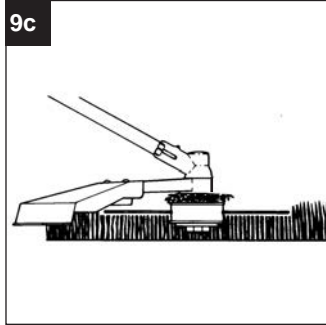
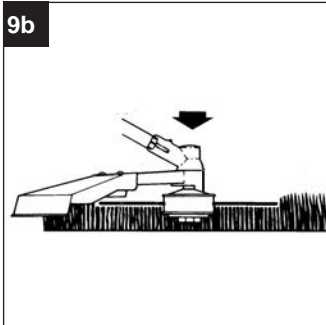
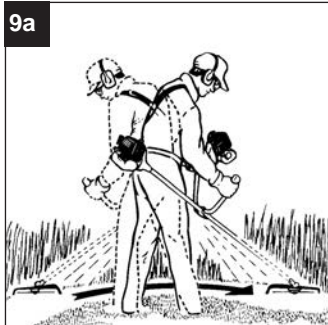
**Manual de utilizare** - Traducerea manualului original de utilizare  
 Citiți instrucțiunile de utilizare înainte de luarea în folosință!

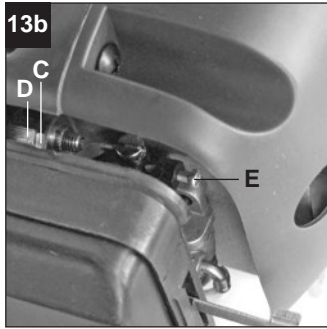
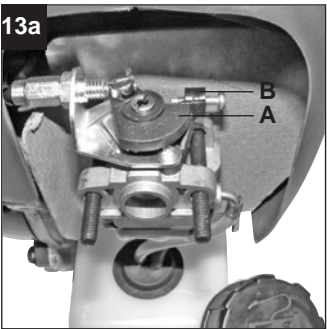
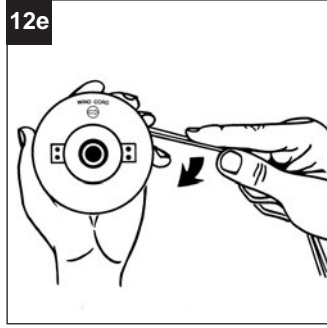
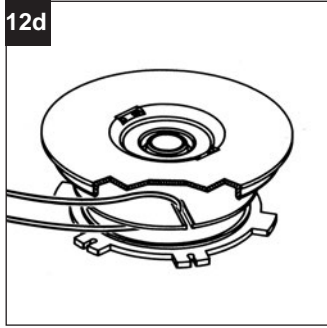
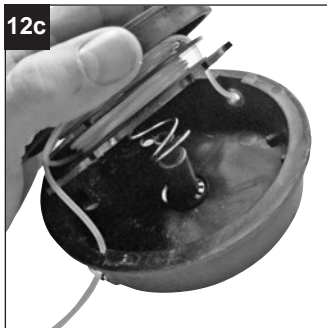




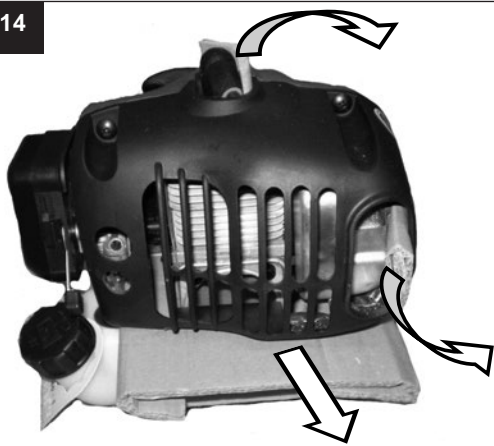








14



- DE: Achtung Überhitzungsgefahr !**  
Vor Inbetriebnahme unbedingt die Transportsicherungen (Wellpappe) entfernen.
- GB: Attention! Overheating!**  
Please remove transport safety device (corrugated paper) before start-up.
- FR: Attention : Danger de surchauffe !**  
Avant la mise en route, retirer impérativement la protection de transport (carton ondulé).
- IT: Attenzione: Pericolo di surriscaldamento!**  
Prima dell'utilizzo, rimuovere la protezione di trasporto (cartone ondulato).
- NL: Opgelet: Heet oppervlak!**  
Verwijderen van de vervoer-guard
- BG: Внимание: Гореща повърхност**  
Премахване на транспорта гвардия
- RU: Внимание: Горячая поверхность**  
Удалить гвардии транспорта
- LT: Atsargiai: Nuimkite transportavimo užraktas!**
- RO: Atenție: Eliminare blocare de transport!**

<b>INHALTSVERZEICHNIS</b>	<b>Seite</b>
ABBILDUNGEN	1 - 5
ERKLÄRUNG DER HINWEISSCHILDER AUF DEM GERÄT	DE-2
TECHNISCHE DATEN	DE-2
SICHERHEITSHINWEISE	DE-3
GERÄTEBESCHREIBUNG	DE-5
LIEFERUMFANG	DE-5
BESTIMMUNGSGEMÄÑE VERWENDUNG	DE-5
VOR INBETRIEBNAHME	DE-6
BEDIENUNG	DE-7
REINIGUNG, WARTUNG- UND ERSATZTEILBESTELLUNG	DE-8
LAGERUNG UND TRANSPORT	DE-9
ENTSORGUNG UND UMWELTSCHUTZ	DE-9
GARANTIE	DE-9
FEHLER DES MOTORS BEHEBEN	DE-9
KONFORMITÄTSEKHLÄRUNG	DE-10
SERVICE	

## ERKLÄRUNG DER HINWEISSCHILDER AUF DEM GERÄT



1. Warnung!
2. Vor Inbetriebnahme Gebrauchsanleitung lesen!
3. Augen-/ Kopf- und Gehörschutz tragen!
4. Festes Schuhwerk tragen!
5. Schutzhandschuhe tragen!
6. Der Abstand zwischen Maschine und Umstehenden muss mindestens 15m betragen!
7. Achte auf weggeschleuderte Teile.
8. Maximale Drehzahlen
9. Verwendung von Sägeblättern nicht zulässig

## TECHNISCHE DATEN

Modell	Benzinfreischneider	BF 43
Motorleistung	kW	1,25
Motortyp		2-Takt-Motor, luftgekühlt, Chromzylinder
Zündkerze		Torch L7RTC oder baugleiches Fabrikat
Hubraum	cm <sup>3</sup>	43
Treibstoff	Benzin/Öl-Gemisch	40:1
Tankinhalt	ml	700
Leerlaufdrehzahl	min <sup>-1</sup>	3.000
Max. Drehzahl Sense	min <sup>-1</sup>	10.500
Max. Drehzahl Trimmer	min <sup>-1</sup>	8.500
Max. Drehzahl der Fadenspule	min <sup>-1</sup>	6.800
Max. Drehzahl des Messers	min <sup>-1</sup>	8.400
Schnittbreite	cm	43 (Messer = 23)
Fadenstärke	mm	2,5
Fadenvorrat	m	2 x 2,5
Fadenverlängerung		Tippautomatik
Gewicht (leerer Tank)	kg	7,2
Schalldruckpegel	dB (A)	100 [K 3,0 dB(A)]
Vibrationen	m/s <sup>2</sup>	7,5 [K 1,5 m/s <sup>2</sup> ]

Technische Änderungen bleiben vorbehalten.

Die Benzintrimmer sind gebaut nach den Vorschriften EN ISO 11806-1 gebaut und entsprechen voll den Vorschriften des Produktsicherheitsgesetzes.



## SICHERHEITSHINWEISE

**Hinweis:** Der angegebene Schwingungsemissionswert ist nach einem genormten Messverfahren ermittelt worden und kann für den Vergleich mit anderen Werkzeugen herangezogen werden. Der angegebene Schwingungsemissionswert kann auch zu einer vorläufigen Einschätzung der Belastung durch Schwingungen herangezogen werden.

**ACHTUNG!** Der Schwingungswert kann sich abhängig vom Einsatz und Einsatzwerkzeugen ändern und auch über dem angegebenen Wert liegen. Es besteht die Notwendigkeit, Sicherheitsmaßnahmen zum Schutz des Bedieners festzulegen, die auf einer Abschätzung der Belastung durch Schwingungen während der tatsächlichen Benutzungsbedingungen beruhen (hierbei sind alle Anteile des Betriebszyklus zu berücksichtigen, beispielsweise Zeiten, in denen das Werkzeug abgeschaltet ist, und solche, in denen es zwar eingeschaltet ist, aber ohne Belastung läuft).

**Achtung:** Bei längerfristiger Arbeit mit vibrierenden Werkzeugen können vor allem bei Personen mit Durchblutungsstörungen Verletzungen und Gefäßerkrankungen (bekannt als "Raynaud-Syndrom" oder "Leichenfinger") auftreten. Die Symptome können die Hände, Handgelenke und Finger betreffen, und stellen sich als Gefühlslosigkeit, Kribbeln, Kitzeln, Schmerzen, blasser Haut oder strukturelle Veränderungen der Haut dar. Diese Effekte können durch niedrige Umgebungstemperaturen bzw. durch besonders festes Greifen der Handgriffe verstärkt werden. Beim Auftreten der Symptome müssen die Verwendungszeiten der Maschine verkürzt, und ein Arzt aufgesucht werden.

Eine gewisse Lärmbelastung durch dieses Gerät ist nicht vermeidbar. Verlegen Sie lärmintensive Arbeiten auf zugelassene und dafür bestimmte Zeiten. Halten Sie sich ggf. an Ruhezeiten und beschränken Sie die Arbeitsdauer auf das Notwendigste. Zu ihrem persönlichen Schutz und Schutz in der Nähe befindlicher Personen ist ein geeigneter Gehörschutz zu tragen.

Angaben zur Geräuschemission gemäß Produktsicherheitsgesetz (ProdSG) bzw. EG-Maschinenrichtlinie: Der Schalldruckpegel am Arbeitsplatz kann 80 dB (A) überschreiten. In dem Fall sind Schallschutzmaßnahmen für den Bediener erforderlich (z.B. Tragen eines Gehörschutzes).



**Bitte beachten Sie:** Dieses Gerät darf in Wohngebieten nach der deutschen Maschinenlärmschutzverordnung vom September 2002 an Sonn- und Feiertagen sowie an Werktagen von 20:00 Uhr bis 7:00 Uhr nicht in Betrieb genommen werden.



**Zusätzlich gilt das Betriebsverbot zu folgenden Tageszeiten: von 7:00 Uhr bis 9:00 Uhr, von 13:00 Uhr bis 15:00 Uhr und von 17:00 bis 20:00 Uhr.** Beachten Sie zusätzlich auch die landesrechtlichen Vorschriften zum Lärmschutz!

### Achtung!

Beim Benutzen von Geräten müssen einige Sicherheitsvorkehrungen eingehalten werden, um Verletzungen und Schäden zu verhindern. Lesen Sie diese Bedienungsan-

leitung / Sicherheitshinweise deshalb sorgfältig durch. Bewahren Sie diese gut auf, damit Ihnen die Informationen jederzeit zur Verfügung stehen. Falls Sie das Gerät an andere Personen übergeben sollten, händigen Sie diese Bedienungsanleitung / Sicherheitshinweise bitte mit aus. Wir übernehmen keine Haftung für Unfälle oder Schäden, die durch Nichtbeachten dieser Anleitung und den Sicherheitshinweisen entstehen.

## 1. Sicherheitshinweise



### WARNUNG

**Lesen Sie alle Sicherheitshinweise und Anweisungen.** Versäumnisse bei der Einhaltung der Sicherheitshinweise und Anweisungen können elektrischen Schlag, Brand und/oder schwere Verletzungen verursachen.

**Bewahren Sie alle Sicherheitshinweise und Anweisungen für die Zukunft auf.**

### Sicherheitsvorrichtungen

Beim Arbeiten mit dem Gerät muss die entsprechende Kunststoffschutzhaube für Messer oder Fadenbetrieb montiert sein, um das Wegschleudern von Gegenständen zu verhindern. Das integrierte Messer in der Schnittfaden-Schutzhaube schneidet den Faden automatisch auf die optimale Länge ab.

1. Lesen Sie die Gebrauchsanweisung sorgfältig. Machen Sie sich mit den Einstellungen und dem richtigen Gebrauch der Maschine vertraut.
2. Erlauben Sie niemals Kindern oder anderen Personen, die die Gebrauchsanweisung nicht kennen, das Gerät zu benutzen. Örtliche Bestimmungen können das Mindestalter des Benutzers festlegen.
3. Mähen Sie niemals während andere Personen, insbesondere Kinder oder Tiere, in der Nähe sind.

### Warnung:

Halten Sie einen Sicherheitsabstand von 15 m ein. Bei Annäherung stellen Sie das Gerät unverzüglich ab.

Denken Sie daran, dass der Maschinenführer oder der Benutzer für Unfälle mit anderen Personen oder deren Eigentum verantwortlich ist.

### Vorbereitende Maßnahmen

1. Während des Mähens sind immer festes Schuhwerk und lange Hosen zu tragen. Mähen Sie nicht barfuß oder in leichten Sandalen.
2. Überprüfen Sie das Gelände, auf dem die Maschine eingesetzt wird, und entfernen Sie alle Gegenstände, die erfasst und weggeschleudert werden können.
3. **Warnung:** Benzin ist hochgradig entflammbar:
  - bewahren Sie Benzin nur in den dafür vorgesehenen Behältern auf.
  - tanken Sie nur im Freien und rauchen Sie nicht während des Einfüllvorganges.
  - Benzin ist vor dem Starten des Motors einzufüllen. Während der Motor läuft oder bei heißem Gerät darf der Tankverschluss nicht geöffnet oder Benzin nachgefüllt werden.
  - falls Benzin übergelaufen ist, darf kein Versuch unternommen werden, den Motor zu starten. Statt

dessen ist die Maschine von der benzinverschmutzten Fläche zu entfernen. Jeglicher Zündversuch ist zu vermeiden bis sich die Benzindämpfe verflüchtigt haben.

- aus Sicherheitsgründen sind Benzintank und andere Tankverschlüsse bei Beschädigung auszutauschen.

4. Ersetzen Sie defekte Schalldämpfer.
5. Vor dem Gebrauch ist immer durch Sichtkontrolle zu prüfen, ob die Schneidwerkzeuge, Befestigungsbolzen und die gesamte Schneideinheit abgenutzt oder beschädigt sind. Zur Vermeidung einer Unwucht dürfen abgenutzte oder beschädigte Schneidwerkzeuge und Befestigungsbolzen nur satzweise ausgetauscht werden.

## Handhabung

1. **Tragen Sie anliegende, solide Arbeitskleidung**, die Schutz bietet, wie eine lange Hose, sichere Arbeitsschuhe, strapazierfähige Arbeitshandschuhe, einen Schutzhelm, eine Schutzmaske für das Gesicht oder eine Schutzbrille zum Schutz der Augen und gute Ohrwatte oder einen anderen Gehörschutz gegen den Lärm.
2. **Bewahren Sie das Gerät an einem sicheren Platz auf.** Öffnen Sie den Benzindeckel langsam, um eventuellen Druck abzulassen, der sich im Benzintank gebildet hat. Um Brandgefahr vorzubeugen, entfernen Sie sich mindestens 3 Meter vom Auftankbereich, bevor Sie das Gerät anlassen.
3. **Schalten Sie das Gerät ab**, bevor Sie es abstellen.
4. **Halten Sie das Gerät stets mit beiden Händen fest.** Dabei sollen Daumen und Finger die Griffe umschließen.
5. **Achten Sie darauf, dass Schrauben und Verbindungselemente fest angezogen sind.** Bedienen Sie das Gerät nie, wenn es nicht richtig eingestellt oder nicht vollständig oder sicher zusammengesetzt ist.
6. **Achten Sie darauf, dass die Griffe trocken und sauber sind** und keinerlei Benzingemisch daran haftet.
7. **Führen Sie den Fadenkopf in der gewünschten Höhe.** Vermeiden Sie es kleine Gegenstände (z. B. Steine) mit dem Fadenkopf zu berühren. Bei Mäharbeiten am Hang stehen Sie bitte stets unterhalb der Schneidevorrichtung. Schneiden oder Trimmen Sie niemals an einem glatten, rutschigen Hügel oder Abhang.
8. **Überprüfen Sie das zu bearbeitende Gelände**, feste Gegenstände wie Steine, Metallteile, o.ä. können weggeschleudert werden. Verletzungsgefahr!
9. **Halten Sie jeden Körperteil und jedes Kleidungsstück fern vom Fadenkopf**, wenn Sie den Motor anlassen oder laufen lassen. Bevor Sie den Motor anlassen, vergewissern Sie sich, dass der Fadenkopf mit keinem Hindernis in Berührung kommt.
10. **Stellen Sie den Motor immer vor Arbeiten an der Schneidevorrichtung ab.**
11. **Lagern Sie das Gerät und Zubehör sicher und geschützt vor offenen Flammen und Hitze-/Funkenquellen** wie Gasdurchlauferhitzer, Wäschetrockner, Öfen oder tragbare Radiatoren, etc..

12. **Halten** Sie das Schutzschild, Fadenkopf und den Motor immer frei von Nährückständen.

13. **Nur ausreichend geschulte Personen und Erwachsene dürfen das Gerät bedienen, einstellen und warten.**

14. **Sind Sie mit dem Trimmer nicht vertraut**, üben Sie den Umgang bei nicht laufendem Motor (AUS/ OFF).

15. **Gelände immer überprüfen**, feste Gegenstände wie Metallteile, Flaschen, Steine o.ä. können weggeschleudert werden und ernste Verletzungen beim Benutzer verursachen sowie das Gerät dauerhaft schädigen. Sollten Sie aus Versehen einen festen Gegenstand mit dem Trimmer berühren, **schalten** Sie den **Motor sofort aus** und untersuchen Sie das Gerät auf eventuelle Schäden. Benutzen Sie das Gerät niemals, wenn es beschädigt ist oder Mängel aufweist.

16. **Trimmen und Schneiden Sie immer im oberen Drehzahlbereich.** Lassen Sie den Motor zu Beginn des Mähens oder während des Trimmens nicht in niedriger Drehzahl laufen.

17. **Benutzen Sie das Gerät nur zum vorgesehenen Zweck**, wie Trimmen und Unkraut mähen.

18. **Halten Sie den Fadenkopf niemals über Kniehöhe wenn in Betrieb.**

19. **Benutzen Sie das Gerät nicht**, wenn Zuschauer oder Tiere sich in unmittelbarer Nähe befinden. Halten Sie während der Mäharbeiten einen Mindestabstand von 15m zwischen Benutzer und anderen Personen oder Tieren. Bei Abmäharbeiten bis zum Boden halten Sie bitte einen Mindestabstand von 30m.

20. Bei **Hangmäharbeiten** stehen Sie bitte stets unter der Schneidevorrichtung. Arbeiten Sie nur an Abhängen und Hügeln wenn Sie sicheren und festen Boden unter den Füßen haben.

## Zusätzliche Hinweise

1. **KEINEN ANDEREN TREIBSTOFF VERWENDEN** als den in der Bedienungsanleitung empfohlenen. Befolgen Sie stets die Anweisungen im Abschnitt „Treibstoff und Öl“ dieser Anleitung. Verwenden Sie kein Benzin, das nicht richtig mit 2-Takt-Motoröl gemischt ist. Es besteht sonst die Gefahr eines bleibenden Schadens am Motor, wodurch die Garantie des Herstellers entfällt.
2. **NICHT RAUCHEN**, während Sie das Gerät auftanken oder betätigen.
3. **BEDIENEN SIE DAS GERÄT NICHT OHNE AUSPUFF** und richtig installierten Auspuffschutz.
4. **DEN AUSPUFF NICHT BERÜHREN**, weder mit den Händen noch mit dem Körper. Halten Sie das Gerät so, dass Daumen und Finger die Griffe umschließen.
5. **DAS GERÄT NICHT IN UNBEQUEMER STELLUNG BEDIENEN**, nicht bei fehlendem Gleichgewicht, mit ausgestreckten Armen oder nur mit einer Hand. Nehmen Sie zur Bedienung stets beide Hände, und umschließen Sie dabei die Griffe mit Daumen und Fingern.
6. Halten Sie den Fadenkopf stets auf dem Boden wenn das Gerät in Betrieb ist.
7. Benutzen Sie den Rasentrimmer/ Motorsense nur

- zum vorgesehenen Zweck, wie Rasentrimmen und Mäharbeiten.
8. Benutzen Sie das Gerät nicht über einen längeren Zeitraum, machen Sie regelmäßig Pause.
  9. **DAS GERÄT NICHT UNTER ALKOHOL- ODER DROGENEINFLUSS BETÄTIGEN.**
  10. **DAS GERÄT NUR BETÄTIGEN, WENN SCHUTZHAUBE UND/ODER -VORRICHTUNG INSTALLIERT UND IN GUTEM ZUSTAND IST.**
  11. Jegliche Veränderungen, Zusätze oder Entfernungen an dem Produkt können die persönliche Sicherheit gefährden und lassen die Herstellergarantie verfallen.
  12. Benutzen Sie das Gerät niemals in der Nähe von leicht entflammaren Flüssigkeiten oder Gasen, weder in geschlossenen Räumen noch Außen. Explosionen und/ oder Brand können die Folge sein.
  13. **VERWENDEN SIE KEINE ANDEREN SCHNEIDWERKZEUGE.** Zu Ihrer eigenen Sicherheit verwenden Sie nur Zubehör und Zusatzgeräte die in der Bedienungsanleitung angegeben oder vom Hersteller empfohlen oder angegeben werden. Der Gebrauch anderer als der in der Bedienungsanleitung oder im Katalog empfohlenen Einsatzwerkzeuge oder Zubehöre kann eine persönliche Verletzungsgefahr für Sie bedeuten.

### Sicherheitsmassnahmen beim Umgang mit dem Schneidblatt

1. **BEFOLGEN SIE ALLE WARNUNGEN** und Anweisungen zu Betrieb und Schneidblatt-Montage.
2. **Das Schneidblatt kann ruckartig von Gegenständen weggeschleudert werden, wenn es diese nicht durchschneiden/ -mähen kann. Dies kann zu Verletzungen von Armen oder Beinen führen.** Halten Sie umstehende Personen und Tiere mindestens 15m in alle Richtungen vom Arbeitsplatz entfernt. Sollte das Gerät auf Fremdkörper treffen, stoppen Sie den Motor sofort und bringen das Schneidblatt zum Stillstand. Überprüfen Sie das Blatt auf Schäden. Ersetzen Sie das Schneidblatt immer, wenn es verbogen oder gerissen ist.
3. **DAS SCHNEIDBLATT SCHLEUDERT GEGENSTÄNDE HEFTIG WEG.** Dies kann Erblindung oder Verletzungen verursachen. Tragen Sie Augen-, Gesichts- und Beinschutz. Entfernen Sie Gegenstände immer aus dem Arbeitsbereich, bevor Sie das Schneidblatt einsetzen. Halten Sie in allen Richtungen einen Abstand von 15 Metern zwischen sich und anderen Personen oder Tieren ein.
4. **Kontrollieren Sie Ihr Gerät und Anbauten vor jedem Benutzen sorgfältig auf Beschädigungen.** Benutzen Sie das Gerät nicht, wenn nicht alle Schneidblattanbauten ordnungsgemäß installiert sind.
5. **DAS SCHNEIDBLATT LÄUFT AUS, WENN DIE DROSSELKLAPPE (Gashebel) LOSGELASSEN WURDE.** Ein auslaufendes Schneidblatt kann Ihnen oder Umstehenden Schnittverletzungen zufügen. Bevor Sie am Schneidblatt irgendwelche Arbeiten vornehmen, stellen Sie den Motor ab, und vergewissern Sie sich, dass das Schneidblatt zum Stillstand gekommen ist.

6. **GEFAHRENZONE VON 15 METERN DURCHMESSER.** Umstehende Personen können Erblindung oder Verletzungen erleiden. Halten Sie in allen Richtungen einen Abstand von 15 Metern zwischen sich und anderen Personen oder Tieren ein.

### GERÄTEBESCHREIBUNG (Abb. 1/2)

1. Verbindungsstück Führungsholm
2. Führungsholm
3. Führungshandgriff
4. Starterleine
5. Choke – Hebel
6. Benzintank
7. Kraftstoffpumpe „Primer“
8. Abdeckung Luftfiltergehäuse
9. Ein-/ Aus- Schalter
10. Arretierung
11. Gashebel
12. Gashebelsperre
13. Fadenspule mit Schnitffaden
- 14a Schutzhaube Schnitffaden
- 14b Schutzhaube Schnittmesser
15. Tragegurt
16. Schnittmesser
17. Schlüssel für Spulenwechsel
19. 3 x Schraube für Schutzhaube
20. Sicherungssplint
25. Fixierungsring
26. Mitnehmerscheibe
27. Mutter
28. ÖL/Benzin Mischflasche
29. Zündkerzenschlüssel
30. Innensechskantschlüssel
31. Arretierungsstift

### LIEFERUMFANG

- Öffnen Sie die Verpackung und nehmen Sie das Gerät vorsichtig aus der Verpackung.
- **Entfernen Sie das Verpackungsmaterial sowie Verpackungs-/ und Transportsicherungen (falls vorhanden)** (Abb. 14)
- Überprüfen Sie, ob der Lieferumfang vollständig ist.
- Kontrollieren Sie das Gerät und die Zubehörteile auf Transportschäden.
- Bewahren Sie die Verpackung nach Möglichkeit bis zum Ablauf der Garantiezeit auf.

### ACHTUNG

**Gerät und Verpackungsmaterial sind kein Kinderspielzeug! Kinder dürfen nicht mit Kunststoffbeuteln, Folien und Kleinteilen spielen! Es besteht Verschluckungs- und Erstickungsgefahr!**

### BESTIMMUNGSGEMÄSSE VERWENDUNG

Das Gerät ist zum Schneiden von Rasen und Grasflächen geeignet. Die Einhaltung der vom Hersteller beigegebenen Gebrauchsanweisung ist Voraussetzung für den ordnungsgemäßen Gebrauch des Gerätes. Jede andere Verwendung, die in dieser Anleitung nicht ausdrücklich

zugelassen wird, kann zu Schäden am Gerät führen und eine ernsthafte Gefahr für den Benutzer darstellen. Beachten Sie unbedingt die Einschränkungen in den Sicherheitshinweisen. Bitte beachten Sie, dass unsere Geräte bestimmungsgemäß nicht für den gewerblichen, handwerklichen oder industriellen Einsatz konstruiert wurden. Wir übernehmen keine Gewährleistung, wenn das Gerät in Gewerbe-, Handwerks- oder Industriebetrieben sowie bei gleichzusetzenden Tätigkeiten eingesetzt wird.

**Achtung!** Wegen körperlicher Gefährdung des Benutzers darf die Benzinmotorsense nicht zu folgenden Arbeiten eingesetzt werden: zum Reinigen von Gehwegen und als Häcksler zum Zerkleinern von Baum- und Heckenabschnitten. Ferner darf die Benzinmotorsense nicht zum Einebnen von Bodenerhebungen, wie z.B. Maulwurfshügel verwendet werden. Aus Sicherheitsgründen darf die Benzinmotorsense nicht als Antriebsaggregat für andere Arbeitswerkzeuge und Werkzeugsätze jeglicher Art verwendet werden. Die Maschine darf nur nach ihrer Bestimmung verwendet werden. Jede weitere darüber hinausgehende Verwendung ist nicht bestimmungsgemäß. Für daraus hervorgerufene Schäden oder Verletzungen aller Art haftet der Benutzer/Bediener und nicht der Hersteller.

## VOR INBETRIEBNAHME

### 1 Montage

#### 1.1 Montage des Führungshandgriffes

Montieren Sie den Führungshandgriff wie in den Abbildungen 3a-3c dargestellt. Ziehen Sie die Schrauben erst dann ganz fest, wenn Sie die optimale Arbeitsposition mit dem Tragegurt eingestellt haben. Der Führungshandgriff sollte wie in Abbildung 1 dargestellt ausgerichtet werden. Die Demontage erfolgt umgekehrt.

#### 1.2 Montage Führungsholm (Abb. 4a – 4b)

Lösen Sie die Griffschraube (A) auf der Kupplungsmuffe (B), ziehen Sie den Knopf (D), fügen die Antriebsachse (C) ein und lassen sie sie einrasten. Achten Sie dabei darauf, dass die Antriebswellen im inneren des Führungsholmes ineinander gleiten (gegebenenfalls leicht am Spulenkopf drehen). Ziehen sie nun die Griffschraube (A), wie in Abbildung 4b an. Nach erstmaligen Zusammenbau braucht die Griffschraube nur gelockert und der Knopf gezogen werden um den Führungsholm zu zerlegen.

#### 1.3 Montage der Messerschutzhäube

**Achtung:** Beim Arbeiten mit dem Schnittmesser muss die Schnittmesser-Schutzhäube montiert sein. Die Montage der Schnittmesser-Schutzhäube erfolgt wie in den Abbildungen 5a-5b dargestellt.

#### 1.4 Montage/Ersetzen des Schnittmessers

Die Montage des Schnittmesser ist auf den Bildern 6a-6f zu sehen. Die Demontage erfolgt in umgekehrter Reihenfolge.

- Mitnehmerscheibe (26) auf die Zahnwelle stecken (Abb. 6b)
- Schnittmesser (16) auf dem Abdeckring arretieren (Abb. 6c)

- Fixierungsring (25) über das Gewinde stecken (Abb. 6d)
- Die Bohrung der Mitnehmerscheibe suchen, mit der darunter liegenden Kerbe überein bringen und mit dem mitgelieferten Arretierungsstift (31) arretieren um nun die Mutter (27) anzuziehen.

**Achtung:** Linksgewinde (Abb. 6e)

- Den Sicherungssplint (20) durch die Bohrung in der Antriebswelle schieben und die Laschen wie in Abbildung 6f um die Welle biegen.

### 1.5 Montage der Schnitfadenschutzhäube

**Achtung:** Beim Arbeiten mit dem Schnittfaden muss zusätzlich die Schnitfadenschutzhäube montiert werden.

- Stecken Sie die Schnitfadenschutzhäube auf die Messerschutzhäube (Abb. 7a).
- Fixieren Sie die Schnitfadenschutzhäube mit den Schrauben für die Schutzhäube (Abb. 7b).

### 1.6 Montage/ Ersetzen der Fadenspule

Die Montage der Fadenspule ist auf dem Bild 7c zu sehen. Die Demontage erfolgt umgekehrt.

Die Bohrung der Mitnehmerscheibe suchen, mit der darunter liegenden Kerbe überein bringen und mit dem mitgelieferten Arretierungsstift (31) arretieren um nun die Fadenspule auf das Gewinde zu schrauben.

**Achtung:** Linksgewinde (Abb. 7c)

### 2 Einstellen der Schnitthöhe

- Tragegurt wie in Abbildung 8a-8c dargestellt anlegen.
- Das Gerät am Tragegurt einhaken (Abb. 8d).
- Mit den verschiedenen Gurtverstellern am Tragegurt optimale Arbeits- und Schnittposition einstellen (Abb. 8e).
- Um die optimale Tragegurtlänge festzustellen machen Sie anschließend einige Schwingbewegungen ohne den Motor anzulassen (Abb. 9a).

Der Tragegurt ist mit einem Schnellöffnungsmechanismus ausgestattet. Ziehen Sie, falls es notwendig ist das Gerät schnell abzulegen, an dem roten Gurtstück (Abb. 8f).

**Achtung:** Benutzen Sie den Gurt immer wenn Sie mit dem Gerät arbeiten. Bringen Sie den Gurt an sobald Sie den Motor gestartet haben und er im Leerlauf läuft. Schalten Sie den Motor aus bevor Sie den Tragegurt abnehmen.

Prüfen Sie das Gerät vor jeder Inbetriebnahme auf:

- Dichtheit des Treibstoffsystems.
- Einwandfreien Zustand und Vollständigkeit der Schutzeinrichtungen und der Schnittvorrichtung.
- Festen Sitz sämtlicher Verschraubungen.
- Leichtgängigkeit aller beweglichen Teile.

### 3 Treibstoff und Öl

#### Empfohlene Treibstoffe

Benutzen Sie nur ein Gemisch aus bleifreiem Benzin und speziellem 2-Takt-Motoröl. Mischen Sie das Treibstoffgemisch nach der Treibstoff-Mischtablette an.

**Achtung:** Verwenden Sie kein Treibstoffgemisch, das mehr als 90 Tage lang gelagert wurde.

**Achtung:** Verwenden Sie kein 2-Takt-Öl das ein Mischverhältnis von 100:1 empfiehlt. Bei Motorschäden auf Grund ungenügender Schmierung entfällt die Motorgarantie des Herstellers.

**Achtung:** Verwenden Sie zum Transport und zur Lagerung von Kraftstoff nur dafür vorgesehene und zugelassene Behälter. Geben Sie jeweils die richtige Menge Benzin und 2-Takt-Öl in die beiliegende Mischflasche (Siehe aufgedruckte Skala). Schütteln Sie anschließend den Behälter gut durch.

#### 4 Treibstoff-Misch-Tabelle

Mischverfahren: 40 Teile Benzin auf 1 Teil Öl


Benzin	2-Takt-Öl
1 Liter	25 ml
5 Liter	125 ml

## BEDIENUNG


Beachten Sie bitte die gesetzlichen Bestimmungen zur Lärmschutzverordnung, die örtlich unterschiedlich sein können.

### 1 Starten bei kaltem Motor

Füllen Sie den Tank mit einer angemessenen Menge Benzin/Öl-Gemisch. Siehe auch Treibstoff und Öl.

1. Gerät auf eine harte, ebene Fläche stellen.
2. Choke-Hebel (Abb. 1/Pos. 5) auf „“ stellen.
3. Kraftstoffpumpe (Primer) (Abb. 1/Pos. 7) 10x drücken.
4. Ein-/Aus-Schalter (Abb. 1/Pos. 9) auf „I“ schalten.
5. Gashebel feststellen. Hierzu Gashebelsperre (Abb. 1/Pos. 12) und anschließend Gashebel (Abb. 1/Pos. 11) betätigen und durch gleichzeitiges Drücken der Arretierung (Abb. 1/Pos. 10) den Gashebel feststellen.
6. Das Gerät gut festhalten und die Starterleine (Abb. 1/Pos. 4) bis zum ersten Widerstand herausziehen. Jetzt den Startseilzug 4x rasch anziehen. Das Gerät sollte starten.

**Achtung:** Die Starterleine nicht zurückschleudern lassen. Dies kann zu Beschädigungen führen.

7. Ist der Motor gestartet, den Choke-Hebel sofort auf „“ stellen und das Gerät ca. 3 sek. warmlaufen lassen.  
**Achtung:** Durch den festgestellten Gashebel beginnt das Schnittwerkzeug bei startendem Motor zu arbeiten. Anschließend Gashebel durch einfaches Betätigen entriegeln (Der Motor kehrt in den Leerlauf zurück).
8. Sollte der Motor nicht starten wiederholen Sie die Schritte 6-7.

**Zur Beachtung:** Springt der Motor auch nach mehreren Versuchen nicht an, lesen Sie den Abschnitt „Fehlerbehebung am Motor“. Zur Beachtung: Ziehen Sie den Startseilzug stets gerade heraus. Wird sie in einem Winkel herausgezogen, entsteht Reibung an der Öse. Durch diese Reibung wird die Schnur durchgeschauert und nutzt sich schneller ab. Halten Sie stets den Anlassergriff, wenn sich die Schnur wieder einzieht. Lassen sie die Schnur nie aus dem ausgezogenen Zustand zurückschnellen.

### 2 Starten bei warmem Motor

(Das Gerät stand für weniger als 15-20 min still)

1. Gerät auf harte, ebene Fläche stellen.
2. Ein-/Aus-Schalter auf „I“ schalten.
3. Gashebel feststellen (analog „Starten bei kaltem Motor“).
4. Gerät gut festhalten und die Starterleine bis zum ersten Widerstand herausziehen. Jetzt die Starterleine rasch anziehen. Das Gerät sollte nach 1-2 Zügen starten. Falls die Maschine nach 6 Zügen immer noch nicht startet wiederholen Sie die Schritte 1-7 unter kalten Motor starten.

### 3 Motor abstellen

#### Not-Aus Schrittfolge:

Falls es notwendig ist, die Maschine sofort anzuhalten, stellen Sie hierzu den Ein-/Aus-Schalter auf „Stop“ bzw. „0“

#### Normale Schrittfolge:

Lassen Sie den Gashebel los und warten Sie bis der Motor in Leerlaufgeschwindigkeit übergegangen ist. Stellen Sie dann den Ein-/Aus-Schalter auf „Stop“ bzw. „0“.

### 4 Arbeitshinweise

Trainieren Sie vor Einsatz des Gerätes sämtliche Arbeitstechniken bei abgestelltem Motor.

#### Verlängerung des Schnitfadens

Warnung! Benutzen Sie keinen Metalldraht oder kunststoffummüllten Metalldraht irgendeiner Art in der Fadenspule. Dies kann zu schweren Verletzungen beim Benutzer führen.

Zur Verlängerung des Schnitfadens, lassen Sie den Motor auf Vollgas laufen und tippen Sie die Fadenspule auf den Boden. Der Faden wird automatisch verlängert. Das Messer am Schutzschild kürzt den Faden auf die zulässige Länge (Abb. 9b).

**Vorsicht:** Entfernen Sie regelmäßig alle Rasen- und Unkrautreste um ein Überhitzen des Schaftrohrs zu vermeiden. Rasen-/ Gras-/Unkrautreste verfangen sich unterhalb des Schutzschilds (Abb. 9c), dies verhindert eine ausreichende Kühlung des Schaftrohrs. Entfernen Sie die Reste vorsichtig mit einem Schraubenzieher oder dergleichen.

#### Verschiedene Schnittverfahren

Ist das Gerät richtig montiert, schneidet es Unkraut und hohes Gras an schwer zugänglichen Stellen, wie z.B. entlang von Zäunen, Mauern und Fundamenten sowie um Bäume herum. Es lässt sich auch für „Abmäharbeiten“ einsetzen, um Vegetation zur besseren Vorbereitung eines Gartens oder zum Ausputzen eines bestimmten Bereiches bodennah zu entfernen.

**Zur Beachtung:** Auch bei sorgfältiger Anwendung hat das Schneiden an Fundamenten, Stein- oder Betonmauern usw. eine über dem Normalen liegende Abnutzung des Fadens zur Folge.

#### Trimmen/ Mähen

Schwingen Sie den Trimmer in sichelartiger Bewegung von Seite zu Seite. Halten Sie die Fadenspule stets parallel zum Boden. Überprüfen Sie das Gelände und legen Sie die gewünschte Schnitthöhe fest. Führen und halten Sie die Fadenspule in der gewünschten Höhe, zwecks gleichmäßigem Schnitt (Abb. 9d).

## Niedriges Trimmen

Halten Sie den Trimmer mit einer leichten Neigung genau vor sich, so dass sich die Unterseite der Fadenspule über dem Boden befindet und der Faden die richtige Schnittstelle trifft. Schneiden Sie immer von sich weg. Ziehen Sie den Trimmer nicht zu sich hin.

## Schneiden an Zaun/ Fundament

Nähern Sie sich beim Schneiden langsam Maschendrahtzäunen, Lattenzäunen, Natursteinmauern und Fundamenten um nah daran zu schneiden, ohne jedoch mit dem Faden gegen das Hindernis zu schlagen. Kommt der Faden z.B. mit Steinen, Steinmauern oder Fundamenten in Berührung, nutzt er sich ab oder franst aus. Schlägt der Faden gegen Zaungeflecht, bricht er ab.

## Trimmen um Bäume

Trimmen Sie um Baumstämme, nähern Sie sich langsam, damit der Faden die Rinde nicht berührt. Gehen Sie um den Baum herum, und schneiden Sie dabei von links nach rechts. Nähern Sie sich Gras oder Unkraut mit der Spitze des Fadens, und kippen Sie die Fadenspule leicht nach vorn.

**Warnung:** Seien Sie überaus vorsichtig bei Abmäharbeiten. Halten Sie bei solchen Arbeiten einen Abstand von 30 Metern zwischen sich und anderen Personen oder Tieren ein.

## Abmähen

Beim Abmähen erfassen Sie die gesamte Vegetation bis zum Grund. Dazu neigen Sie die Fadenspule im 30 Grad Winkel nach rechts. Stellen Sie den Handgriff in die gewünschte Position. Beachten Sie die erhöhte Verletzungsgefahr des Benutzers, Zuschauer und Tiere, sowie die Gefahr der Sachbeschädigung durch weggeschleuderte Objekte (z.B. Steine) (Abb. 9e).

**Warnung:** Entfernen Sie mit dem Gerät keine Gegenstände von Fußwegen usw.! Das Gerät ist ein kraftvolles Werkzeug, und kleine Steine oder andere Gegenstände können 15 Meter und mehr weggeschleudert werden und zu Verletzungen oder Beschädigungen an Autos, Häusern und Fenstern führen.

## Sägen

Das Gerät ist nicht zum Sägen geeignet.

## Verklemmen

Sollte das Schnittmesser wegen zu dichter Vegetation blockieren stellen Sie unverzüglich den Motor ab. Befreien Sie das Gerät von Gras und Gestrüpp bevor Sie es erneut in Betrieb nehmen.

## Vermeiden von Rückschlag

Beim Arbeiten mit dem Schnittmesser besteht die Gefahr des Rückschlages wenn dieses auf feste Hindernisse (Baumstamm, Ast, Baumstumpf, Stein oder dergleichen) trifft. Das Gerät wird dabei gegen die Drehrichtung des Werkzeugs zurückgeschleudert. Dies kann zum Verlust der Kontrolle über das Gerät führen. Benutzen Sie das Schnittmesser nicht in der Nähe von Zäunen, Metallpfosten, Grenzsteinen oder Fundamenten. Zum Schneiden von dicken Stängeln positionieren Sie

diese wie in Abb. 9f dargestellt um Rückschläge zu vermeiden.

## REINIGUNG, WARTUNG UND ERSATZTEILBESTELLUNG

### Reinigung

- Halten Sie Schutzvorrichtungen, Luftschlitz und Motorengehäuse so staub- und schmutzfrei wie möglich. Reiben Sie das Gerät mit einem sauberen Tuch ab oder blasen Sie es mit Druckluft bei niedrigem Druck aus.
- Wir empfehlen, dass Sie das Gerät direkt nach jeder Benutzung reinigen.
- Reinigen Sie das Gerät regelmäßig mit einem feuchten Tuch und etwas Schmierseife. Verwenden Sie keine Reinigungs- oder Lösungsmittel; diese könnten die Kunststoffteile des Gerätes angreifen. Achten Sie darauf, dass kein Wasser in das Geräterinnere gelangen kann.

### Wartung

Schalten Sie das Gerät vor Wartungsarbeiten immer aus und ziehen Sie den Zündkerzenstecker ab.

### Ersetzen von Fadenspule/Schnittfaden

1. Fadenspule mit dem mitgelieferten Schlüssel aufschrauben und die Fadenspulenschraube abnehmen (Abb. 12a/12b). **Achtung:** Linksgewinde
2. Fadenspule aus dem Fadenspulen-Gehäuse entnehmen (Abb. 12c).
3. Evtl. noch vorhandenen Schnittfaden entfernen.
4. Neuen Schnittfaden in der Mitte zusammenlegen und die entstandene Schlaufe in die Aussparung des Spulenteilers einhängen. (Abb. 12d)
5. Faden unter Spannung gegen den Uhrzeigersinn aufwickeln. Der Spulenteiler trennt dabei die beiden Hälften des Nylonfadens. (Abb. 12e)
6. Die letzten 15cm der beiden Fadenenden in die gegenüberliegenden Fadenhalter der Fadenspule einhängen. (Abb. 12f)
7. Die beiden Fadenenden durch die Metallösen im Fadenspulen-Gehäuse führen (Abb. 12c).
8. Fadenspule in das Fadenspulen-Gehäuse drücken.
9. Fadenspule mit der Fadenspulenschraube festschrauben (Abb. 12a/12b)
10. Kurz und kräftig an beiden Fadenenden ziehen um diese aus den Fadenhaltern der Fadenspule zu lösen.
11. Überschüssigen Faden auf etwa 13 cm zurückschneiden. Das verringert die Belastung auf den Motor während des Startens und Aufwärmens.
12. Fadenspule wieder montieren Siehe Punkt 1.6 Wird die komplette Fadenspule erneuert sind die Punkte 3-6 zu überspringen.

### Wartung des Luftfilters

Verschmutzte Luftfilter verringern die Motorleistung durch zu geringe Luftzufuhr zum Vergaser. Regelmäßige Kontrolle ist daher unerlässlich. Der Luftfilter sollte alle 25 Betriebsstunden kontrolliert werden und bei Bedarf gereinigt werden. Bei sehr staubiger Luft ist der Luftfilter häufiger zu überprüfen.

1. Entfernen Sie den Luftfilterdeckel (Abb. 10a)

2. Entnehmen Sie das Filterelement (Abb. 10b)
3. Reinigen Sie das Filterelement durch ausklopfen oder ausblasen.
4. Der Zusammenbau erfolgt in umgekehrter Reihenfolge.

**Achtung:** Luftfilter nie mit Benzin oder brennbaren Lösungsmitteln reinigen.

### Wartung der Zündkerze

Zündkerzenfunkenstrecke = 0,6mm. Ziehen Sie die Zündkerze mit 12 bis 15 Nm an. Überprüfen Sie die Zündkerze erstmals nach 10 Betriebsstunden auf Verschmutzung und reinigen Sie diese gegebenenfalls mit einer Kupferdrahtbürste. Danach die Zündkerze alle 50 Betriebsstunden warten.

1. Ziehen Sie den Zündkerzenstecker mit einer Drehbewegung ab (Abb. 11a).
2. Entfernen Sie die Zündkerze mit dem beiliegenden Zündkerzenschlüssel (Abb. 11b).
3. Der Zusammenbau erfolgt in umgekehrter Reihenfolge.

### Schleifen des Fadenmessers

Das Fadenmesser kann mit der Zeit stumpf werden. Sollten Sie dies feststellen, lösen Sie die 2 Schrauben mit denen das Messer an der Schutzhaube befestigt ist. Befestigen Sie das Messer in einem Schraubstock. Schleifen Sie das Messer mit einer Flachfeile und achten Sie darauf, den Winkel der Schnittkante beizubehalten. Feilen Sie nur in eine Richtung.

### Vergaser Einstellungen

**Achtung!** Einstellungen am Vergaser dürfen nur durch autorisierten Kundendienst vorgenommen werden. Zu allen Arbeiten am Vergaser muss zuerst die Luftfilterabdeckung wie in Abbildung 10a und 10b gezeigt demontiert werden.

### Einstellen des Gasseilzuges:

Sollte die Maximaldrehzahl des Geräts mit der Zeit nicht mehr erreicht werden und sämtliche anderen Ursachen nach Abschnitt „Fehlerbehebung“ ausgeschlossen sein, könnte eine Einstellung des Gasseilzuges erforderlich sein. Überprüfen Sie hierfür zunächst ob der Vergaser bei voll durchgedrücktem Gasgriff ganz öffnet. Dies ist der Fall wenn der Vergaserschieber (Abb.13a/Pos. A) bei voll betätigtem Gas am Anschlag (Abb.13a/Pos. B) anliegt. Abbildung 13a zeigt die korrekte Einstellung. Sollte der Vergaserschieber den Anschlag nicht berühren ist eine Nachjustierung notwendig.

Um den Gasseilzug nachzustellen sind folgende Schritte erforderlich:

- Lösen Sie die Kontermutter (Abb. 13b/Pos. C) einige Umdrehungen.
- Drehen Sie die Verstellerschraube (Abb. 13b/Pos.D) heraus, bis der Vergaserschieber bei voll betätigtem Gas, wie in Abbildung 13a gezeigt, am Anschlag anliegt.
- Ziehen Sie die Kontermutter wieder fest.

### Einstellen des Standgases:

**Achtung!** Standgas bei warmen Betriebszustand einstellen.

Sollte das Gerät bei nicht betätigtem Gashebel ausgehen

und sämtliche anderen Ursachen nach Abschnitt „Fehlerbehebung“ ausgeschlossen sein, ist ein Nachjustieren des Standgases notwendig. Drehen Sie hierzu die Standgasschraube (Abb. 13b/Pos. E) im Uhrzeigersinn bis das Gerät im Leerlauf sicher läuft. Sollte das Standgas so hoch sein, dass sich das Schnittwerkzeug mitdreht, muss dies durch Linksdrehen der Standgasschraube soweit verringert werden bis sich das Schnittwerkzeug nicht mehr mitdreht.

### Ersatzteilbestellung

Bei der Ersatzteilbestellung sollten folgende Angaben gemacht werden;

- Typ des Gerätes
- Artikelnummer des Gerätes
- Ident-Nummer des Gerätes
- Ersatzteilnummer des erforderlichen Ersatzteils

## LAGERUNG UND TRANSPORT

### Lagerung

**Vorsicht:** Verstauen Sie das Gerät nie länger als 30 Tage, ohne folgende Schritte zu durchlaufen.

### Verstauen des Gerätes

Wenn Sie das Gerät länger als 30 Tage verstauen, muss es hierfür hergerichtet werden. Andernfalls verdunstet der im Vergaser befindliche, restliche Treibstoff und lässt einen gummiartigen Bodensatz zurück. Dies könnte den Start erschweren und teure Reparaturarbeiten zur Folge haben.

1. Nehmen Sie die Treibstofftankkappe langsam ab, um eventuellen Druck im Tank abzulassen. Entleeren Sie vorsichtig den Tank.
2. Starten Sie den Motor und lassen Sie ihn laufen, bis die Säge anhält, um den Treibstoff aus dem Vergaser zu entfernen.
3. Lassen Sie den Motor abkühlen (ca. 5 Minuten).
4. Entfernen Sie die Zündkerze
5. Geben Sie 1 Teelöffel sauberes 2-Takt-Öl in die Verbrennungskammer. Ziehen Sie mehrere Male langsam an der Starterleine, um die internen Komponenten zu beschichten. Setzen Sie die Zündkerze wieder ein.

**Hinweis:** Verstauen Sie das Gerät an einem trockenen Ort und weit entfernt von möglichen Entzündungsquellen, z.B. Ofen, Heißwasserboiler mit Gas, Gastrockner, etc.

### Erneutes Inbetriebnehmen

1. Entfernen Sie die Zündkerze.
2. Ziehen Sie rasch an der Starterleine, um überschüssiges Öl aus der Verbrennungskammer zu entfernen.
3. Reinigen Sie die Zündkerze und achten Sie auf den richtigen Elektrodenabstand an der Zündkerze; oder setzen Sie eine neue Zündkerze mit richtigem Elektrodenabstand ein.
4. Bereiten Sie das Gerät für den Betrieb vor
5. Füllen Sie den Tank mit der richtigen Treibstoff-/Ölmischung auf. Siehe Abschnitt Treibstoff und Öl.

### Transport

Wenn Sie das Gerät transportieren möchten entleeren Sie den Benzintank wie im Kapitel „Lagerung“ erklärt. Reinigen Sie das Gerät mit einer Bürste oder einem

Handfeger von grobem Schmutz. Demontieren Sie den Führungshandgriff wie unter Punkt Montage erklärt.

## ENTSORGUNG UND UMWELTSCHUTZ

Reste von Kettenöl bzw. 2-Taktmischung niemals in den Abfluss bzw. die Kanalisation oder ins Erdreich schütten, sondern umweltgerecht entsorgen, z.B. an einer Entsorgungsstelle.

Wenn Ihr Gerät eines Tages unbrauchbar wird oder Sie es nicht mehr benötigen, geben Sie das Gerät bitte auf keinen Fall in den Hausmüll, sondern entsorgen Sie es umweltgerecht. Entleeren Sie Öltank und Benzintank sorgfältig und geben Sie die Reste an eine Sammelstelle. Geben Sie das Gerät bitte (ebenfalls) in einer Verwertungsstelle ab. Kunststoff- und Metallteile können hier getrennt und der Wiederverwertung zugeführt werden. Auskunft hierzu erhalten Sie auch in Ihrer Gemeinde- oder Stadtverwaltung.

## GARANTIEBEDINGUNGEN

Für dieses Benzinwerkzeug leisten wir unabhängig von den Verpflichtungen des Händlers aus dem Kaufvertrag gegenüber dem Endabnehmer wie folgt Garantie:

Die Garantiezeit beträgt 24 Monate und beginnt mit der Übergabe die durch Originalkaufbeleg nachzuweisen ist. Bei kommerziellem Einsatz sowie Verleih reduziert sich die Garantiezeit auf 12 Monate. Ausgenommen von der Garantie sind Verschleißteile und Schäden die durch Verwendung falscher Zubehörteile, Reparaturen mit Nichtoriginalteilen, Gewaltanwendungen, Schlag und Bruch sowie mutwillige Motorüberlastung entstanden sind. Garantieaustausch erstreckt sich nur auf defekte Teile, nicht auf komplette Geräte. Garantiereparaturen dürfen nur von autorisierten Werkstätten oder vom Werkskundendienst durchgeführt werden. Bei Fremdeingriff erlischt die Garantie.

**Porto, Versand- und Nachfolgekosten gehen zu Lasten des Käufers.**

## FEHLER DES MOTORS BEHEBEN

PROBLEM	MÖGLICHE URSACHE	KORREKTUR
Der Motor startet nicht, oder er startet, aber läuft nicht weiter.	Falscher Startvorgang	Beachten Sie die Anweisungen in dieser Anleitung.
	Falsch eingestellte Vergasermischung.	Lassen Sie den Vergaser vom autorisierten Kundendienst einstellen.
	Verrußte Zündkerze	Zündkerze reinigen/einstellen oder ersetzen.
	Verstopfter Treibstoff-Filter.	Ersetzen Sie den Treibstoff-Filter.
Der Motor startet, aber läuft nicht mit voller Leistung.	Falsche Hebelposition am Choke.	Setzen Sie den Hebel auf RUN (Betrieb)
	Verschmutzter Luftfilter einsetzen.	Filter entfernen, reinigen und erneut
	Falsch eingestellte Vergasermischung.	Lassen Sie den Vergaser vom autorisierten Kundendienst einstellen.
Motor läuft sprunghaft.	Falsche eingestellte Zündkerze.	Zündkerze reinigen/einstellen oder ersetzen.
	Falsch Vergasereinstellung	Lassen Sie den Vergaser vom autorisierten Kundendienst einstellen.
Übermäßig viel Rauch.	Falsche Treibstoffmischung.	Verwenden Sie die richtige Treibstoffmischung (Verhältnis 40:1).
	Falsch Vergasereinstellung	Lassen Sie den Vergaser vom autorisierten Kundendienst einstellen.



## EG-KONFORMITÄTSERKLÄRUNG



Wir, **ikra GmbH, Schlesierstraße 36, D-64839 Münster**, erklären in alleiniger Verantwortung, dass das Produkt **Benzinfreischneider BF 43**, auf das sich diese Erklärung bezieht, den einschlägigen Sicherheits- und Gesundheitsanforderungen der EG-Richtlinien **2006/42/EG** (EG-Maschinenrichtlinie), **2004/108/EG** (EMV-Richtlinie), **97/68/EG** in der geänderten Fassung von **2004/26/EG** Abgasrichtlinie und **2000/14/EG** (Geräuschrictlinie) einschließlich Änderungen entspricht. Zur sachgerechten Umsetzung der in den EG-Richtlinien genannten Sicherheits- und Gesundheitsanforderungen wurden folgende Normen und/oder technische Spezifikation(en) herangezogen:

**EN ISO 11806-1:2011, EN ISO 14982:2009, EK9-BE-56 (V2):2012**

gemessener Schalleistungspegel	109,5 dB (A)
garantierter Schalleistungspegel	113,0 dB (A)

Konformitätsbewertungsverfahren nach Anhang V / Richtlinie 2000/14/EG

Das Baujahr ist auf dem Typschild aufgedruckt und zusätzlich anhand der fortlaufenden Seriennummer feststellbar.

Münster, 31.10.2012

Gerhard Knorr, Technische Leitung Ikra GmbH

Aufbewahrung der technischen Unterlagen: Gerhard Knorr, Kärcherstraße 57, DE-64839 Münster

# Petrol brush cutter

**ENGLISH**

<b>Contents</b>	<b>Page</b>
Symbols	1 - 5
Explanation of the information placard on the device	GB-2
Technical Data	GB-2
Safety instructions	GB-3
Description of the parts	GB-4
Scope of deliverables	GB-5
Intended/non-intended use	GB-5
Before first use	GB-5
Operation	GB-6
Maintenance and care , Ordering spare parts	GB-7
Storage and Transport	GB-8
Disposal and environmental protection	GB-9
Guarantee conditions	GB-9
Possible malfunctions	GB-9
EC Declaration of Conformity	GB-10
Service	

## Explanation of the information placard on the device:



1. Warning!
2. Read the operating instructions before use!
3. Wear eye/head protection and hearing protection!
4. Wear sturdy footwear!
5. Wear protective gloves!
6. The distance between the machine and bystanders must be at least 15 m!
7. Watch out for objects being ejected at high speed.
8. Maximum speed
9. Not approved for use of saw blades

## TECHNICAL DATA

Model	Petrol brush cutter	BF 43
Motor power	kW	1,25
Motor type		2-stroke, air-cooled, motor with chrome cylinder
Displacement	cm <sup>3</sup>	43
Fuel	Petrol/oil mix	40:1
Tank capacity	ml	700
Idle speed	rpm	3.000
Max. speed scythe	rpm	10.500
Max. speed trimmer	rpm	8.500
Max. speed spool	rpm	6.800
Max. speed blade	rpm	8.400
Cutting width	cm	43 (blade = 23)
Strimming line thickness	mm	2,5
Strimming line spool capacity	m	2 x 2,5
Strimming line feed		Automatic (by tapping)
Weight (empty tank)	kg	7,2
Noise pressure level	dB (A)	100 [K 3,0 dB(A)]
Vibration	m/s <sup>2</sup>	7,5 [K 1,5 m/s <sup>2</sup> ]

Technical changes are reserved.

The petrol brush cutters are constructed in accordance with EN ISO 11806-1 regulations and comply fully with the product safety regulations.

## SAFETY INSTRUCTIONS

**Notice:** The vibration value indicated was determined with a standardized tool and can be used to make comparisons with other petrol equipment as well as temporary estimates of the load through the vibrations.

**WARNING!** The vibration value may vary according to the usage of the machine and its fitted equipment, and be higher than the one indicated. Safety measures must be established to protect the user and must be based on the load estimate generated by the vibrations in real usage conditions. In this regard, all the operational cycle phases must be taken into consideration, such as switching off or idle running.

**Warning:** Prolonged exposure to vibrations can cause injuries and neurovascular disorders (also called "Renaud's syndrome" or "white hand"), especially to people suffering from circulation disorders. The symptoms can regard the hands, wrists and fingers and are shown through loss of sensitivity, torpor, itching, pain and discolouring of or structural changes to the skin. These effects can be worsened by low ambient temperatures and/or by gripping the handgrips excessively tightly. If the symptoms occur, the length of time the machine is used must be reduced and a doctor consulted.

When working with the device, a certain level of noise cannot be avoided. Noisy work should be scheduled for hours, during which it is allowed by statute or other local regulations. Adhere to any applicable rest times and limit your working time to the necessary minimum time. For your personal protection and the protection of people nearby, suitable hearing protection must be worn.

Noise emission information in accordance with the German Product Safety Act (ProdSG) and the EC Machine Directive: the noise pressure level at the place of work can exceed 80 dB(A). In such cases the operator will require noise protection (e.g. wearing of ear protectors).

 **Please do also consider any local regulations concerning noise protection!**

### Attention!

When using the machine certain safety precautions must be implemented in order to avoid injuries and damage. Therefore, read through these operating instructions / safety instructions carefully. Store these safely so that the information is always available to you. In the event of the machine being handed on to another person, please hand on these operating instructions / safety instructions too. We accept no liability for accidents or damage caused as a result of disregarding these operating instructions or the safety instructions.

## 1. Safety instructions

### WARNING

**Read all safety instructions and operating instructions.** A failure to comply with the operating instructions or safety instructions can lead to electric shocks, burns and/or serious injuries.

**Keep the safety instructions and operating instructions safely for future use.**

## Safety equipment

When working with the device the corresponding plastic protective cover for the blade work or trimming line work must be fitted in order to prevent objects being ejected at high speed. The blade integrated into the protective cover for the trimming line cuts the line automatically to the optimum length.

1. Read the operating instructions carefully. Familiarise yourself with the settings and the correct use of the machine.
2. Never allow children or other persons who are not familiar with the operating instructions to use the machine. Local regulations may stipulate a minimum age for operators.
3. Never mow whilst other persons, in particular children or animals, are nearby.

### Warning:

Observe a safety distance of 15 m. If approached switch the machine off immediately. Bear in mind that the operator or user of the machine is responsible for accidents involving other people or their property.

## Preparatory measures

1. Sturdy footwear and long trousers should always be worn whilst mowing. Do not mow barefoot or whilst wearing light sandals.
2. Check the area where the machine is to be used and remove any objects that could be caught up and thrown.
3. **Warning:** Petrol is highly inflammable:
  - Store petrol exclusively in containers intended for this purpose.
  - Only fill the tank outdoors and do not smoke whilst filling the tank.
  - Petrol should be filled in before starting the motor. The tank sealing cap should not be opened and petrol should not be filled in whilst the motor is running or whilst the machine is still hot.
  - If petrol overflows then do not try to start the motor. Instead, the machine should be removed from the area where the petrol has been spilled. Do not attempt to start the machine until the petrol vapour has dissipated completely.
  - For safety reasons petrol tanks and other tank connections must be replaced if they are damaged.
4. Replace faulty silencers.
5. Before using carry out a visual check to ensure that the cutting tools, fastening bolts and the complete cutting unit are not worn out or damaged. In order to avoid an imbalance worn out or damaged cutting tools and fastening bolts should be replaced in complete sets.

## Handling

1. **Wear tight-fitting, sturdy work clothes,** that offer protection, such as long trousers, sturdy work shoes, tough work gloves, a protective helmet, a protective mask for the face or protective goggles to protect the eyes and good earplugs or other hearing protection to protect against the noise.

2. **Store the device in a safe place.** Open the petrol cap slowly in order to release any pressure that may have built up in the petrol tank. In order to avoid fire hazards, make sure that you are at least 3 metres from the refuelling area before starting the device.
3. **Switch the device off,** before setting it down.
4. **Always hold the device firmly with both hands.** In doing so thumbs and fingers should wrap completely around the handle.
5. **Take care that bolts and fastening elements are firmly tightened.** Never operate the device if it has not been correctly set up or is not complete or securely assembled.
6. **Take care that the handles are dry and clean** and that there is no petrol mix on them.
7. **Guide the trimming head at the desired height.** Avoid touching small objects (e.g. stones) with the trimming head. When mowing on a slope always stay downhill of the cutting device. Never cut or trimming on a slick or slippery hill or slope.
8. **Check the area to be mowed,** solid objects such as stones, metal parts etc. can be picked up and ejected at high speed. Danger of injury!
9. **Keep all parts of the body and all of your clothing far from the trimming head,** when starting or running the motor. Before starting the motor do not forget that the trimming head must not come into contact with any obstacle.
10. **Always turn off the motor** before working on the cutting device.
11. **Store the device and accessories securely, protected from naked flames and sources of heat/sparks** such as gas water heaters, clothes driers, oil stoves or portable radiators etc.
12. Always **keep** the protective cover, trimming head and the motor free of mowing residue.
13. **Only appropriately trained adults are permitted to operate, adjust and service the device.**
14. **If you are not familiar with the trimmer** practice the handling with the motor turned off (AUS/OFF).
15. **Always check the area to be mowed,** solid objects such as metal parts, bottles, stones etc. can be caught up and ejected at high speed and can cause serious injuries to the operator and can damage the device permanently. If you should inadvertently touch a solid object with the trimmer then turn the motor off immediately and check the device for damage. Never use the device when it is damaged or appears to be faulty.
16. **Always trim and cut in the upper speed range.** Do not let the motor run at a low speed at the start of mowing or during trimming.
17. **Use the device exclusively for its intended purpose,** such as trimming and mowing weeds.
18. **Never hold the trimming head above knee height when in operation.**
19. **Do not use the device** if bystanders or animals are in the immediate vicinity. Maintain a minimum distance of 15 m between the operator and other persons or animals when mowing. When mowing down to ground level please maintain a minimum distance of 30 m.
20. When **mowing on a slope** always stay downhill of the cutting device. Only work on slopes and hills if you

have firm and safe ground underfoot.

### Additional instructions

1. **DO NOT USE ANY FUEL other than** that recommended in the operating instructions. Always observe the instructions in the „Fuel and oil“ section of these operating instructions. Do not use petrol that has not been correctly mixed with 2-stroke engine oil. Otherwise, there is a risk of permanent damage to the motor, whereby the manufacturer's guarantee will be void.
2. **DO NOT SMOKE** whilst filling the device with petrol or operating the device.
3. **DO NOT USE THE DEVICE WITHOUT ITS EXHAUST** and correctly installed exhaust guard.
4. **DO NOT TOUCH THE EXHAUST,** either with hands or your body. Hold the device such that thumbs and fingers wrap around the handles.
5. **DO NOT USE THE DEVICE IN AN UNCOMFORTABLE POSITION,** do not use when off balance, with outstretched arms or with one hand. Always use both hands to operate and in doing so wrap the fingers and thumbs around the handles.
6. Always keep the trimming head on the ground when the device is in operation.
7. Use the grass trimmer / motor scythe exclusively for its intended purpose, i.e. trimming grass and mowing.
8. Do not use the device for extended periods of time, take regular breaks.
9. **DO NOT USE THE DEVICE WHILST UNDER THE INFLUENCE OF ALCOHOL OR DRUGS.**
10. **ONLY USE THE DEVICE IF THE PROTECTIVE COVER AND/OR EQUIPMENT IS INSTALLED AND IN GOOD CONDITION.**
11. Any changes, additions or removals carried out on the product can endanger personal safety and voids the manufacturer's guarantee.
12. Never use the device near to easily combustible liquids or gases, either in enclosed spaces or outside. This can result in explosions and/or fires.
13. **DO NOT USE ANY OTHER CUTTING TOOLS.** For your own safety use only accessories and ancillary equipment that are listed in the operating instructions or that are recommended or listed by the manufacturer. The use of tools or accessories other than those recommended in the operating instructions or in the catalogue can present a risk of personal injury for you.

### Safety measures for handling the cutting blade

1. **OBSERVE ALL WARNINGS** and instructions for operating and fitting the cutting blade.
2. **The cutting blade can kick back off objects if it is not able to cut through them or mow them. This can result in injuries to arms and legs.** Make sure that bystanders and animals remain at least 15 m away from the working area in all directions. If the device comes into contact with foreign bodies then stop the motor immediately and bring the cutting blade to a standstill. Check the blade for damage. Always replace the blade if bent or torn.
3. **THE CUTTING BLADE CATCHES AND EJECTS OBJECTS WITH CONSIDERABLE FORCE.** This

can cause blindness or injuries. Wear eye, face and leg protection. Always remove objects from the working area before you insert the cutting blade. Make sure that bystanders and animals remain at least 15 m away from you in all directions.

4. **Check your device and attachments carefully for damage before each use.** Do not use the device if the cutting blade attachments have not all been properly installed.
5. **THE CUTTING BLADE RUNS DOWN IF THE THROTTLE FLAP (throttle trigger) IS RELEASED.** A cutting blade can inflict cutting injuries to you or to objects when running down. Before you carry out any work on the cutting blade switch the motor off and ensure that the cutting blade has come to a standstill.
6. **HAZARD ZONE OF 15 METRES DIAMETER.** Bystanders can be blinded or injured. Make sure that bystanders and animals remain at least 15 m away from you in all directions.

### Device description (Fig. 1/2)

1. Guide shaft connection piece
2. Guide shaft
3. Guide handle
4. Starter cord
5. Choke lever
6. Petrol tank
7. Fuel pump primer
8. Air filter housing cover
9. On/off switch
10. Locking mechanism
11. Throttle trigger
12. Throttle trigger lock
13. Cutting line spool with cutting line
- 14a Cutting line protective cover
- 14b Cutting blade protective cover
15. Carry belt
16. Cutting blade
17. Wrench for spool cover
19. 3 x bolts for protective cover
20. Securing split pin
25. Fastening ring
26. Driving plate
27. Nut
28. Oil/petrol mixing bottle
29. Spark plug wrench
30. Allen key
31. Locking pin

### Scope of deliverables

- Open the packaging and take the device carefully out of the packaging.

### Remove the packaging material and the packaging/transportation locks (if present) (fig. 14)

- Check whether the delivery is complete.
- Check the device and the accessories for transportation damage.
- Keep the packaging safely until the guarantee period has expired, if possible.

### ATTENTION

**The device and the packing are not children's toys! Children must not be permitted to play with plastic bags, film and small parts. There is a risk of them being swallowed and danger of suffocation!**

### Intended use

The device is intended for cutting lawns and grass areas. The observance of the manufacturer's operating instructions included is a prerequisite for the proper use of the device. Any other use that is not expressly permitted in these instructions can lead to the device being damaged and a serious risk for the operator. Observe the restrictions in the safety instructions. Please note that our device has not been designed with the intention of it being used for commercial, trade or industrial applications. We accept no liability if the device is used in commercial, trade or industrial operations or corresponding activities.

**Attention!** Due to bodily endangerment of the operator the following work must not be undertaken with the motor scythe: Clearing pathways and as a chipper for shredding tree and hedge cuttings. Furthermore, the motor scythe must not be used for levelling bumps in the ground such as mole hills for example. For safety reasons the motor scythe must not be used as a drive unit for other tools or tool sets of any type. The machine must only be used for its intended purpose. Any other use shall be considered improper use. The user/operator, and not the manufacturer, is responsible for any damage or injuries arising from this.

### Before commissioning

#### 1 Assembly

##### 1.1 Fitting the guide handle

Fit the guide handle as shown in fig. 3a-3c. Only tighten the screws completely once you have set the optimum working position with the help of the carry strap. The guide handle should be arranged as shown in fig. 1. Removal is carried out in reverse order.

##### 1.2 Guide shaft assembly (fig. 4a – 4b)

Loosen the handle screw (A) on the coupling sleeve (B), pull the knob (D), feed the drive axle (C) in and let it latch into place. In doing so ensure that the drive shafts inside the guide shaft mesh together properly (turn the reel head a little if necessary). Now tighten the handle screw (A) as shown in fig. 4b. After being assembled for the first time the handle screw need only be loosened a little and the lever actuated in order to dismantle the guide shaft.

##### 1.3 Fitting the blade guard

Attention: When working with the cutting blade the cutting blade guard must be installed. The cutting blade guard is fitted as shown in figs. 5a-5b.


##### 1.4 Fitting/replacing the cutting blade

The fitting of the cutting blade is shown in figs. 6a-6f. Removal is carried out in reverse order.

- Fit drive plate (26) to the splined shaft (fig. 6b)
- Lock cutting blade (16) onto the cover ring (fig. 6c)
- Place fastening ring (25) over the thread (fig. 6d)

- Find the hole in the drive plate, align with the notch underneath and lock with the locking pin supplied (31) to enable the nut (27) now to be tightened
- Attention:** Left-hand thread (fig. 6e)
- Slide the safety split pin (20) through the hole in the drive shaft and bend the legs around the shaft as shown in fig. 6f.

### 1.5 Fitting the protective cover for the trimming line

 **Attention:** When working with the trimming line the protective cover for the trimming line must also be installed.

- Place the protective cover for the trimming line on the blade guard (fig. 7a).
- Fasten the protective cover for the trimming line in place with the screws for the protective cover (fig. 7b).

### 1.6 Fitting/replacing the cutting line spool

The fitting of the cutting line spool is shown in fig. 7c. Removal is carried out in reverse order.

Find the hole in the drive plate, align with the notch underneath and lock with the locking pin supplied (31) and screw the cutting line spool onto the thread.

**Attention:** Left-hand thread (fig. 7c)

### 2 Setting the cutting height

- Put on the carry strap as shown in fig. 8a-8c.
- Hook the device onto the carry strap (fig. 8d).
- Set the optimum working and cutting position with the various strap adjustments (fig. 8e).
- Then to determine the optimum carry strap length, carry out a few swinging movements without starting the motor (fig. 9a).

The carry strap is equipped with a quick opening mechanism. If it is necessary to set the device down quickly then pull on the red part of the strap (fig. 8f).

**Attention:** Always use the carry strap when using the device. Attach the strap as soon as you have started the motor and it is running at idle. Switch the motor off before you take off the carry strap.

Before each time you start the device check:

- The fuel system is not leaking.
- The safety equipment and protective equipment
- are complete and in good working order.
- All screwed connections are firmly seated.
- Ease of movement in all moving parts.

### 3 Fuel and oil

#### Recommended fuels

Use only a mix of lead-free petrol and special 2-stroke engine oil. Mix the fuel mixture in accordance with the fuel mixing table.

**Attention:** Do not use any fuel mixture that has been stored for more than 90 days.

**Attention:** Do not use any 2-stroke oil that recommends a mix ratio of 100:1. The manufacturer's guarantee is void in the case of engine damage caused by insufficient lubrication.

**Attention:** Only containers that are intended for and approved for transporting and storing fuel should be used for

these purposes. Always put the correct quantities of petrol and 2-stroke oil in the mixing bottle provided (see scale printed on the side). Then shake the container well.

### 4 Fuel mixing table

Mixing ratio: 40 parts petrol to 1 part oil



Petrol	2-stroke oil
1 litre	25 ml
5 litre	125 ml

### Operation

Please observe the legal regulations for noise protection - these can vary from region to region.

#### 1 Starting with a cold motor

Fill the tank with a reasonable quantity of petrol/oil mix. See also fuel and oil.

1. Set the device down on a hard, level surface.
2. Set choke lever (fig. 1/ item 5) to „“.
3. Press fuel pump primer (fig. 1/ item 7) 10x.
4. Switch on/off switch (fig. 1/ item 9) to „I“.
5. Lock throttle trigger. To do so actuate the throttle trigger lock (fig. 1/ item 12) and then the throttle trigger (fig. 1/item 11) and lock the throttle trigger by simultaneously pressing the locking mechanism (fig. 1 / item 10).
6. Hold the device firmly in place and pull the starter cord (fig. 1 / item 4) as far as the first point of resistance. Now pull the starter cord quickly 4x. The device should start.  
**Attention:** Do not let the starter cord fly back. This can lead to damage.
7. If the motor has started immediately set the choke lever to „“ and let the device warm up for approx. 3 secs.

**Attention:** The cutting tool starts to work as soon as the motor starts if the throttle trigger is locked.

Then unlock the throttle trigger by simply actuating (the motor drops back to idle).

8. If the motor does not start then repeat steps 6-7.

**Note:** If the motor does not start after several attempts then read the section „Troubleshooting on the motor“. **Note:** Always pull the starter cord straight out. If it is pulled at an angle then this causes friction at the eye. This friction frays the cord and it wears out faster. Always hold on to the starter handle when the cord is winding back in. Never let the cord spring back from its extended condition.

#### 2 Starting with a warm motor

(The device has been switched off for less than 15-20 mins)

1. Set the device down on a hard, level surface.
2. Set on/off switch to „I“.
3. Lock throttle trigger (as per „Starting with a cold motor“).
4. Hold the device firmly in place and pull the starter cord as far as the first point of resistance. Now pull the starter cord quickly. The device should start after 1-2 pulls. If the machine has still not started after 6 pulls then repeat steps 1-7 from the section on starting a cold motor.

### 3 Switching the motor off

#### Emergency stop procedure:

If it should be necessary to stop the machine immediately then move the on/off switch to „Stop“ or „0“

#### Normal procedure:

Release the throttle trigger and wait until the motor has run down to idle speed. The set the on/off switch to „Stop“ or „0“.

### 4 Operating instructions

Practice all working techniques with the motor switched off before using the device.

#### Lengthening the cutting line

Warning! Do not use any type of metal wire or plastic sheathed metal wire in the cutting line spool. This can lead to serious injuries to the operator.

To lengthen the cutting line, let the motor run at full throttle and tap the cutting line spool on the ground. The cutting line will be automatically lengthened. The blade on the protective cover will trim the cutting line to the permitted length (fig. 9b).

**Caution:** Remove all grass and weed residue regularly in order to avoid the shaft tube overheating. Lawn/grass/ weed residue can become entangled underneath the protective cover (fig. 9c) and this inhibits the cooling of the shaft tube. Remove the residue carefully with a screw-driver or similar.

#### Different cutting procedures

If the device is correctly assembled it cut weeds and tall grass in places that are difficult to access, e.g. along a fence, wall or foundation, or around trees. It can also be used for „scything work“, to remove vegetation at ground level in order to better prepare a garden or to clear out a defined area.

**Note:** Even when used carefully cutting up to foundations, stone or concrete walls etc. will result in faster wear of the cutting line than normal.

#### Trimming / mowing

Swing the trimmer from side to side like a scythe. Always keep the trimming line spool parallel to the ground. Check the area to be mowed and determined the desired cutting height. Guide and hold the cutting line spool at the desired height in order to achieve even cutting (fig. 9d).

#### Low trimming

Hold the trimmer at a slight angle right in front of you so that the underside of the cutting line spool is above the ground and the cutting line strikes the correct cutting point. Always cut away from yourself. Do not pull the trimmer towards yourself.

#### Cutting up to fences / foundations

When cutting approach chain-link fences, lattice fences, stone walls and foundations slowly in order to cut close to them but without the cutting line striking the obstacle. If the cutting line comes into contact with stones, stone walls or foundations for example, it will be worn out or become frayed. If the cutting line strikes the mesh of a fence it will break.

### Trimming around trees

When trimming around tree trunks approach the tree slowly to avoid the cutting line touching the bark. Walk around the tree cutting from left to right as you do so. Approach the grass or weeds with the tip of the cutting line and tilt the cutting line spool slightly forwards.

**Warning:** Be very careful when carrying out mowing work. Make sure that bystanders and animals remain at least 30 m away from you when carrying out such work.

#### Clearing

When clearing you cut all of the vegetation off at ground level. To do so incline the cutting line spool at a 30 degree angle to the right. Set the hand grip to the desired position. Note the increased level of injury risk to the operator, bystanders and animals as well as the risk of material damage to property through objects (e.g. stones) being caught and ejected (Fig. 9e).

**Warning:** Do not use the device to remove objects from pathways etc.! The device is a powerful tool and small stones and other objects can be thrown 15 metres and more and can result in injuries or damage to cars, houses and windows.

#### Sawing

The device is not suitable for sawing.

#### Jamming

If the cutting blade should become jammed due to the vegetation being too dense, switch the motor off immediately. Free the device of grass and scrub before starting it up again.

#### Avoiding recoil

When working with the cutting blade there is a risk of recoil if it strikes a solid obstacle (tree trunk, branch, tree stump, stone or similar). If this happens the device may kick-back in the opposite direction from the turning direction of the tool. This can result in the operator losing control of the device. Do not use the cutting blade in the vicinity of fences or metal posts, boundary stones or foundations.

For cutting thick stems position them as shown in fig. 9f in order to avoid recoil.

### Cleaning, maintenance and ordering replacement parts

#### Cleaning

- Keep the protective equipment, air slots and motor housing as free of dust and dirt as possible. Wipe the device with a clean cloth or blast it with low-pressure compressed air.
- We recommend that you clean the device immediately after each use.
- Clean the device regularly with a damp cloth and a little soft soap. Do not use detergents or solvents - these can attack the plastic parts of the device. Take care that no water gets into the device.

#### Maintenance

Always switch the device off before maintenance work and remove the connector from the spark plug.



## Replacing cutting line / cutting line spool

1. Unscrew the cutting line spool with the tool provided and remove the cutting line spool screw (fig. 12a/12b). **Attention:** Left-hand thread
2. Remove the cutting line spool from the cutting line spool housing (fig. 12c).
3. Remove any cutting line still present.
4. Fold new cutting line in the middle and hook the loop created into the cut-out in the spool divider. (fig. 12d)
5. Wind on the cutting line counter-clockwise whilst holding the line taut. In doing so the spool divider separates the two halves of the nylon cutting line. (fig. 12e)
6. Hook the last 15 cm of the two ends of the cutting line into the cutting line spool's cutting line holders opposite one another. (fig. 12f)
7. Feed the two ends of the cutting line through the metal eyes in the cutting line spool housing (fig. 12c).
8. Press the cutting line spool into the cutting line spool housing.
9. Fasten the cutting line spool with the cutting line spool screw (fig. 12a/12b).
10. Tug briefly on the two ends of the cutting line to loosen these from the cutting line spool's cutting line holders.
11. Trim any excess cutting line back to approx. 13cm. This reduces the load on the motor during the start and warm up.
12. Re-install the cutting line spool, see point 1.6. If the complete cutting line spool has been renewed then points 3-6 can be bypassed.

## Servicing the air filter

A dirty air filter reduces the motor power by reducing the air flow to the carburettor. Regular checking is therefore essential. The air filter should be checked every 25 operating hours and cleaned if necessary. If the air is very dusty then the air filter should be checked more frequently.

1. Remove the air filter cover (fig. 10a)
2. Remove the filter element (fig. 10b)
3. Clean the filter element by rapping it or blasting it out with air.
4. Reassembly is carried out in reverse order.

**Attention:** Never clean the air filter with petrol or combustible solvents.

## Servicing the spark plug

Spark plug sparking gap = 0.6 mm. Tighten the spark plug to a torque of 12 to 15 Nm. Check the spark plug for dirt the first time after 10 operating hours and clean with a copper wire brush if necessary. Then clean the spark plug every 50 operating hours.

1. Pull the spark plug connector (fig. 11a) off with a turning motion.
2. Remove the spark plug (fig. 11b) with the spark plug wrench provided.
3. Reassembly is carried out in reverse order.

## Sharpening the cutting line cutter

The cutting line cutter can become blunt over time. If this should occur then loosen the 2 screws that fasten the cutter to the protective cover. Fasten the cutter in a vice. Sharpen the cutter with a flat file and take care not to

change the angle of the cutting edge. File in only one direction.

## Adjusting the carburettor

**Attention!** Adjustments to the carburettor should only be carried out by authorised service personnel. The air filter covering must be removed as shown in figs. 10a and 10b before any work on the carburettor.

## Adjusting the throttle cable:

If it is no longer possible to reach the maximum motor speed with the device after a time and all other causes per section „Troubleshooting“ have been excluded then it may be necessary to adjust the throttle cable. Firstly, check if the carburettor opens fully when the throttle trigger is pressed fully. This is the case when the carburettor throttle plate (fig. 13a / item A) rests against the stop (fig. 13a / item B) with the throttle trigger fully depressed. Fig. 13a shows the correct setting. If the carburettor throttle plate does not touch the stop then readjustment is necessary.

The following steps are required to readjust the throttle cable:

- Loosen the counter nut (fig. 13b / item C) one turn.
- Unscrew the adjustment screw (fig. 13b / item D) until the carburettor throttle plate rests against the stop as shown in fig. 13a with the throttle trigger
  - fully depressed.
  - Tighten the counter nut once again.

## Adjusting the idle speed:

**Attention!** Adjust the idle speed when the device is warmed up and in operational condition.

If the device stalls when the throttle trigger is released and if all other causes per section „Troubleshooting“ have been excluded then readjustment of the idle speed is necessary. To do so turn the idle speed screw (fig. 13b / item E) clockwise until the device runs smoothly at idle. If the idle speed is set so high that the cutting tool also turns then the idle speed must be reduced by turning the idle screw counter-clockwise until the cutting tool no longer turns along with the motor.

## Ordering spare parts

When ordering replacement parts the following information should be provided;

- Device type
- Device article number
- Device ident. number
- Replacement part number of the replacement part required

## Storage and transportation

### Storage

**Caution:** Do not store the device for more than 30 days without carrying out the following steps.

### Storing the device

If the device is to be stored for more than 30 days then it must be prepared for this. Otherwise the residual fuel in the carburettor will evaporate leaving a rubber-like deposit behind. This can make starting difficult and can result in expensive repair costs.

1. Take the fuel tank cap off slowly to dissipate any pressure in the tank. Carefully empty the tank.
2. Start the motor and let it run until it stops in order to use up all the fuel remaining inside the carburettor.
3. Let the motor cool down (ca. 5 minutes).
4. Remove the spark plug (see 8.3)
5. Feed 1 teaspoon of clean 2-stroke oil into the combustion chamber. Pull the starter cord slowly several times in order to coat the internal components. Re-insert the spark plug.

**Note:** Store the device in a dry location and far away from possible sources of ignition, e.g. stoves, gas hot water boilers, gas driers etc.

#### Re-commissioning

1. Remove the spark plug (see 8.3)
2. Pull the starter cord quickly in order to remove any excess oil in the combustion chamber.
3. Clean the spark plug and check the spark gap is correctly set, or insert a new spark plug with the correct spark gap.
4. Prepare the device for operation.
5. Fill the tank with the correct fuel/oil mixture. See fuel and oil section.

#### Transport

If you wish to transport the device then empty the fuel tank as explained in the „Storage“ chapter. Clean the worst of the dirt off the device with a brush. Remove the guide handle as explained in the „Assembly“ chapter.

#### Disposal and environmental protection

Should your tool become unserviceable or if you no longer require it, do not dispose of it under any circumstances in your normal household waste, but rather in an environmentally friendly manner. Empty the oil and petrol tank carefully and take the leftover fuel to a collection point. Please (also) take the tool to a recycling centre, where the plastic and metal parts can be separated out and sent for recycling. You can also obtain information on this by contacting your local authority or city council.

#### Warranty

For this petrol tool, the company provides the end user - independently from the retailer's obligations resulting from the purchasing contract - with the following warranties:

The warranty period is 24 months beginning from the hand-over of the device which has to be proved by the original purchasing document. For commercial use and use for rent, the warranty period is reduced to 12 months. Wearing parts and defects caused by the use of non fitting accessories, repair with parts that are not original parts of the manufacturer, use of force, strokes and breaking as well as mischievous overloading of the motor are excluded from this warranty. Warranty replacement does only include defective parts, not complete devices. Warranty repair shall exclusively be carried out by authorized service partners or by the company's customer service. In the case of any intervention of not authorized personnel, the warranty will be held void.

**All postage or delivery costs as well as any other subsequent expenses will be borne by the customer.**

#### RECTIFYING MOTOR FAULTS

PROBLEM	POSSIBLE CAUSE	REMEDIAL ACTION
The motor does not start, or starts but does not continue to run.	Incorrect start procedure	Note the information in these operating instructions.
	Incorrectly set fuel/air mix on carburettor.	Have the carburettor adjusted by authorised customer service.
	Rusted spark plug	Clean/adjust spark plug or replace.
	Blocked fuel filter.	Replace the fuel filter.
The motor starts but will not run at full power.	Incorrect choke lever position.	Set the lever to RUN (operation)
	Dirty air filter	Remove filter, clean and insert anew.
	Incorrectly set fuel/air mix on carburettor.	Have the carburettor adjusted by authorised customer service.
Motor runs unevenly.	Incorrectly set spark gap on spark plug.	Clean/adjust spark plug or replace.
	Incorrectly set carburettor	Have the carburettor adjusted by authorised customer service.
Excessively high noise.	Incorrect fuel mixture.	Use the correct fuel mixture (ratio 40:1)
	Incorrectly set carburettor	Have the carburettor adjusted by authorised customer service.

We, **ikra GmbH, Schlesier Straße 36, D-64839 Münster**, declare under our sole responsibility that the product **petrol brushcutter BF 43**, to which this declaration relates correspond to the relevant basic safety and health requirements of Directives **2004/108/EC** (EMC-Guideline), **2006/42/EC** (Machinery Directive), **97/68/EC** as amended by **2004/26/EC** (emission directive, Annex IV) and **2000/14/EC** (noise directive). For the relevant implementation of the safety and health requirements mentioned in the Directives, the following standards and/or technical specification(s) have been respected:

**EN ISO 11806-1:2011, EN ISO 14982:2009, EK9-BE-56 (V2):2012**

measured acoustic capacity level [dB(A)] 109,5

guaranteed acoustic capacity level [dB(A)] 113,0

Conformity assessment method to annex V / Directive 2000/14/EC

The year of manufacture is printed on the nameplate and can be additionally retrieved via the consecutive serial number.

Münster, 31.10.2012

  
Gerhard Knorr, Technical Management Ikra GmbH

Maintenance of technical documentation: Gerhard Knorr, Kärcherstraße 57, DE-64839 Münster

# Débroussailleuse à essence

**Français**

<b>SOMMAIRE</b>	<b>PAGE</b>
IMAGES	1 - 5
SYMBOLES DE SECURITE ET SYMBOLES INTERNATIONAUX	FR-2
CARACTÉRISTIQUES TECHNIQUES	FR-2
CONSIGNES DE SÉCURITÉ	FR-3
DESCRIPTION DE L'APPAREIL	FR-4
ÉTENDUE DE LA LIVRAISON	FR-5
UTILISATION CONFORME	FR-5
AVANT LA MISE EN SERVICE	FR-5
COMMANDE	FR-6
NETTOYAGE, MAINTENANCE ET COMMANDES DES PIÈCES DE RECHANGE	FR-7
STOCKAGE ET TRANSPORT	FR-8
RECYCLAGE ET PROTECTION DE L'ENVIRONNEMENT	FR-9
CONDITIONS DE GARANTIE	FR-9
RÉPARER UNE PANNE DU MOTEUR	FR-10
DÉCLARATION DE CONFORMITÉ	FR-10
SERVICE	

## Explication des panneaux d'avertissement sur l'appareil:



1. Avertissement !
2. Lire la notice d'utilisation avant la mise en service !
3. Porter des protections pour les yeux / la tête et les oreilles !
4. Porter des chaussures solides !
5. Porter des gants de protection !
6. La distance entre la machine et les personnes présentes doit être de 15 m minimum !
7. Attention aux projections de pièces.
8. Régimes maximaux
9. Pas approuvé pour l'utilisation de lames de scie

## CARACTÉRISTIQUES TECHNIQUES

Modèle	Débroussailleuse à essence BF 43	
Puissance du moteur	kW	1,25
Type de moteur	à 2 temps, refroidi à l'air, cylindre en chrome	
Cylindrée	cm <sup>3</sup>	43
Carburant	mélange essence/huile	40:1
Capacité du réservoir	ml	700
Régime à vide	min <sup>-1</sup>	3.000
Régime max. débroussailleuse	min <sup>-1</sup>	10.500
Régime max. élagueuse	min <sup>-1</sup>	8.500
Régime max. fil	min <sup>-1</sup>	6.800
Régime max. lame	min <sup>-1</sup>	8.400
Largeur de coupe	cm	43 (lame = 23)
Épaisseur de fil	mm	2,5
Réserve de fil	m	2 x 2,5
Rallonge de fil	Système automatique à impulsions	
Poids (réservoir vide)	kg	7,2
Niveau d'émissions sonores	dB (A)	100 [K 3,0 dB(A)]
Vibration	m/s <sup>2</sup>	7,5 [K 1,5 m/s <sup>2</sup> ]

Sous réserve de modifications techniques.

Les élagueuses à essence sont construites selon les prescriptions EN ISO 11806-1 et correspondent totalement aux prescriptions de la loi sur la sécurité des produits.

## CONSIGNES DE SÉCURITÉ

**Avertissement :** La valeur de vibrations indiquée a été déterminée avec un équipement standardisé; on peut l'utiliser soit pour la comparer avec celle d'autres appareils à essence, soit pour faire une estimation provisoire de la charge par les vibrations.

**ATTENTION !** La valeur des vibrations peut varier en fonction de l'emploi de la machine et de son agencement, et peut devenir supérieure à la valeur qui est indiquée. Il est nécessaire d'établir les mesures de sécurité pour la protection de l'utilisateur; ces dernières doivent être fondées sur l'estimation de la charge engendrée par les vibrations dans les conditions réelles d'utilisation. A ce sujet, il faut prendre en considération toutes les phases du cycle de fonctionnement, comme par exemple l'extinction ou le fonctionnement à vide.

**Attention :** L'exposition prolongée aux vibrations peut causer des lésions et des troubles neuro-vasculaires (connus aussi comme "phénomène de Raynaud" ou "main blanche"), spécialement aux personnes qui souffrent de troubles de la circulation. Les symptômes peuvent concerner les mains, les poignets et les doigts, ils se manifestent par une perte de sensibilité, engourdissement, démangeaison, douleur, décoloration, ou modifications structurelles de la peau. Ces effets peuvent être amplifiés par les basses températures de l'environnement et/ou par une prise excessive sur les poignées. Quand ces symptômes se présentent, il faut réduire les temps d'utilisation de la machine et consulter un médecin.

Les nuisances sonores causées par cet appareil sont inévitables. Effectuez les travaux très bruyants aux horaires autorisés et destinés à cet effet. Observez, le cas échéant, des périodes de pause et limitez la durée du travail au strict nécessaire. Pour votre protection personnelle et celle des personnes se trouvant à proximité, une protection auditive adéquate est requise.

Les indications relatives aux émissions sonores de bruit sont conformes à la loi sur la sécurité de produit (ProdSG), voire à la Directive Machines de l'Union Européenne: le niveau de pression acoustique au lieu de travail peut dépasser 80 dB (A). Dans ce cas il convient de prévoir des mesures de protection acoustique pour l'opérateur (par ex. port de protège-oreilles).



**Attention : protection contre le bruit !** Avant la mise en marche, informez-vous des prescriptions locales.

### Attention!

Lors de l'utilisation des appareils, il convient de respecter certaines mesures de sécurité afin de prévenir tous risques de blessures et de dommages. C'est pourquoi vous devez lire la notice d'utilisation / les consignes de sécurité avec soin. Conservez-bien celle-ci afin de pouvoir en consulter les informations à tout moment. Si l'appareil doit être transmis à d'autres personnes, veuillez leur remettre également la notice d'utilisation / les consignes de sécurité. Nous déclinons toute responsabilité pour les accidents ou les dommages résultant du non-respect de cette notice et de ces consignes de sécurité.

## 1. Consignes de sécurité



### AVERTISSEMENT

#### Lisez toutes les consignes de sécurité et indications.

Toute inobservation des consignes de sécurité et indications peut causer un choc électrique, un incendie et/ou de graves blessures.

#### Conservez toutes les consignes de sécurité et indications pour une future utilisation.

#### Dispositifs de sécurité

Lors des travaux sur l'appareil, le capot de protection en plastique pour les lames ou le fonctionnement du fil doit être monté, afin d'éviter des projections d'objets. La lame intégrée dans le capot de protection du fil de coupe découpe automatiquement le fil à la longueur optimale.

1. Lors des travaux sur l'appareil, le capot de protection en plastique pour les lames ou le fonctionnement du fil doit être monté, afin d'éviter des projections d'objets. La lame intégrée dans le capot de protection du fil de coupe découpe automatiquement le fil à la longueur optimale.
1. Lisez avec soin la notice d'utilisation. Familiarisez-vous avec les réglages et l'usage correct de la machine.
2. Ne laissez jamais les enfants ou d'autres personnes ne connaissant pas la notice d'utilisation se servir de l'appareil. Les dispositions locales peuvent déterminer un âge minimum pour l'utilisateur.
3. Ne tondez jamais lorsque des personnes, en particulier des enfants, ou lorsque des animaux se trouvent à proximité.

#### Avertissement:

Maintenez une distance de sécurité de 15 m. Si vous vous approchez, arrêtez impérativement l'appareil.

N'oubliez pas que l'opérateur de la machine ou l'utilisateur est responsable des accidents avec des tiers ou leurs biens.

#### Mesures préparatoires

1. Pendant que vous tondez, portez toujours des chaussures solides et des pantalons longs. Ne tondez jamais pieds nus ou en sandales.
2. Contrôlez toujours le terrain sur lequel vous utilisez la machine et retirez tous les objets pouvant être happés et projetés.
3. **Avertissement :** L'essence est extrêmement inflammable :
  - ne stockez l'essence que dans des réservoirs prévus à cet effet.
  - Ne faites le plein qu'en extérieur et ne fumez pas pendant que vous faites le plein.
  - Faites le plein d'essence avant de démarrer le moteur. Pendant que le moteur tourne, ou si l'appareil est chaud, la fermeture du réservoir ne doit pas être ouverte ou vous ne devez pas faire le plein d'essence.
  - Si de l'essence déborde, n'essayez pas de démarrer le moteur. Essayez plutôt de nettoyer les surfaces encrassées d'essence de la machine. N'essayez pas de démarrer jusqu'à ce que les vapeurs d'essence ne soient dissipées.
  - Pour des raisons de sécurité, le réservoir d'essence

- et autres fermetures de réservoir doivent être remplacés s'ils sont endommagés.
- Remplacez les silencieux défectueux.
  - Avant toute utilisation, effectuez un contrôle visuel afin de s'assurer que les outils de coupe, les boulons de fixation et l'ensemble de l'unité de coupe ne sont ni usés, ni endommagés. Pour éviter un déséquilibre, les outils de coupe et boulons de fixation usés et endommagés ne doivent être remplacés qu'en jeux.

## Manipulation

- Portez des vêtements de travail près du corps et résistants**, qui vous offrent une protection, comme un pantalon long, des chaussures de sécurité solides, un casque de protection, un masque de protection ou des lunettes de protection et des bouchons d'oreilles ou une autre protection auditive anti-bruit.
- Conservez l'appareil dans un endroit sûr.** Ouvrez le couvercle d'essence lentement, pour décharger une éventuelle pression accumulée dans le réservoir d'essence. Pour éviter tout risque d'incendie, éloignez-vous au moins de 3 mètres de la zone dans laquelle vous faites le plein, avant de quitter l'appareil.
- Éteignez l'appareil**, avant de le déposer.
- Tenez toujours fermement l'appareil à deux mains.** Les pouces et les doigts doivent tenir les poignées.
- Assurez-vous que les vis et éléments de fixation soient bien serrés.** Ne jamais utiliser l'appareil s'il n'est pas correctement réglé, ou s'il n'est pas complètement assemblé, ou sans garantie de sécurité.
- Assurez-vous que les poignées soient sèches et propres** et exemptes de tout mélange d'essence.
- Amenez la tête de coupe à la hauteur de votre choix.** Évitez tout contact entre la tête de coupe et les petits objets (par ex. pierres). Lorsque vous tondez en pente, veuillez toujours vous tenir en dessous du dispositif de coupe. Ne coupez ou n'élaguez jamais sur un coteau ou une pente lisse et glissant.
- Vérifiez l'état du terrain sur lequel vous allez travailler**, des objets solides comme des pièces métalliques ou autres peuvent être propulsés. Risque de blessure!
- N'approchez pas vos membres ni vêtements de la tête de coupe**, lorsque vous démarrer le moteur ou le faites tourner. Avant de démarrer le moteur, assurez-vous que la tête de coupe ne touche aucun obstacle.
- Coupez toujours le moteur** avant de travailler sur le dispositif de coupe.
- Stockez l'appareil et les accessoires en sécurité et à l'abri des flammes nues et des sources de chaleur/d'étincelles** comme les chauffe-eau au gaz, les fours à huile ou radiateurs portables, etc..
- Dégagez** toujours les résidus de gazon du panneau de protection, de la tête de coupe et du moteur.
- Seules les personnes suffisamment formées et les adultes sont autorisées à opérer, régler et entretenir l'appareil.**
- Si vous n'êtes pas familiarisé à l'élagueuse**, exercez-vous à la manier lorsque le moteur est coupé (ARRÊT / OFF).

- Vérifiez toujours l'état du terrain**, les objets solides comme pièces métalliques, pierres ou autre peuvent être projetées et causer de graves blessures pour l'utilisateur, et endommager durablement l'appareil. Si vous touchez un objet solide par inadvertance avec l'élagueuse, **coupez le moteur immédiatement** et vérifiez que l'appareil est exempt d'éventuels dommages. N'utilisez jamais l'appareil s'il est endommagé ou défectueux.
- Élaguez ou coupez toujours dans la plage de régime supérieur.** Ne laissez pas le moteur tourner à bas régime au début de la tonte ou pendant l'élagage.
- N'utilisez l'appareil que pour l'usage prévu**, comme l'élagage et la tonte des mauvaises herbes.
- Ne tenez jamais la tête de coupe à hauteur des genoux en fonctionnement.**
- N'utilisez pas l'appareil**, lorsque des tiers ou des animaux se trouvent à proximité immédiate. L'utilisateur doit se trouver à une distance d'au moins 15 m des autres personnes ou animaux pendant les travaux de tonte. En cas de fauchage jusqu'au sol, tenez-vous à une distance d'au moins 30 m.
- Lorsque vous **tondez en pente**, veuillez toujours vous tenir en dessous du dispositif de coupe. Ne travaillez sur des pentes ou coteaux que si le sol est stable et solide sous vos pieds.

## Consignes supplémentaires

- NE PAS UTILISER UN AUTRE CARBURANT** que celui recommandé dans la notice d'utilisation. Suivez toujours les indications dans la section « Carburant et huile » de cette notice. N'utilisez pas une essence qui n'est pas correctement mélangée avec l'huile de moteur à 2 temps. Sinon, le moteur risque d'être endommagé, ce qui entraînerait la perte de la garantie du fabricant.
- NE PAS FUMER**, pendant que vous faites les plein de l'appareil ou que vous l'utilisez.
- N'UTILISEZ PAS L'APPAREIL SANS TUYAU D'ÉCHAPPEMENT** et sans protection approprié pour ce dernier.
- NE PAS TOUCHER LE TUYAU D'ÉCHAPPEMENT**, ni avec les mains ni avec le corps. Tenez l'appareil de telle manière que vos pouces et doigts encerclent les poignées.
- NE PAS UTILISER L'APPAREIL DANS UNE POSITION INCONFORTABLE**, si vous êtes en équilibre instable, avec les bras tendus ou d'une seule main. Utilisez toujours vos deux mains pour utiliser l'appareil, en encerclant les poignées avec vos pouces et doigts.
- Tenez toujours la tête de coupe au-dessus du sol lorsque l'appareil est en service.
- N'utilisez l'élagueuse de gazon / la débroussailluse que pour l'utilisation prévue, comme l'élagage de pelouse et les travaux de tonte.
- N'utilisez pas l'appareil pendant une période trop prolongée, faites des pauses régulières.
- NE PAS UTILISER L'APPAREIL SOUS L'INFLUENCE DE L'ALCOOL OU DE LA DROGUE.**
- N'UTILISER L'APPAREIL QUE LORSQUE LE CAPOT ET/OU LE DISPOSITIF DE PROTECTION SONT INSTALLÉS ET EN BON ÉTAT.**

11. Toute modification, ajout ou retrait sur le produit peuvent mettre en danger la sécurité des personnes et entraîner la suppression de la garantie du fabricant.
12. N'utilisez jamais l'appareil à proximité de liquides ou de gaz facilement inflammables, que ce soit à l'intérieur ou à l'extérieur. Cela peut générer des explosions et/ou un incendie.
13. **N'UTILISEZ PAS D'AUTRES OUTILS DE COUPE.** Pour votre propre sécurité, n'utilisez que les accessoires et appareils auxiliaires indiqués dans la notice d'utilisation ou recommandés, ou indiqués par le fabricant. L'usage d'autres outils ou accessoires que ceux recommandés dans la notice d'utilisation ou dans le catalogue peut être source de blessures.

### Mesures de sécurité lors de la manipulation de la lame de coupe

1. **OBSERVEZ TOUS LES AVERTISSEMENTS** et indications relatifs au fonctionnement et au montage de la lame de coupe.
2. **La lame de coupe peut être propulsée violemment par des objets, si elle ne peut pas les couper/tondre. Cela peut causer des blessures aux bras et jambes.** Tenez les personnes et animaux présents à une distance d'au moins 15 m du poste de travail dans toutes les directions. Si l'appareil touche un corps étranger, coupez le moteur immédiatement et laissez la lame de coupe s'immobiliser. Vérifiez que la lame de coupe n'est pas endommagée. Remplacez toujours la lame de coupe si elle est pliée ou usée.
3. **LA LAME DE COUPE PROPULSE VIOLEMMENT LES OBJETS.** Cela peut aveugler ou blesser. Portez une protection pour les yeux, le visage et les jambes. Dégager toujours les objets de la zone de travail, avant d'utiliser la lame de coupe. Tenez-vous à une distance d'au moins 15 mètres des autres personnes et des animaux.
4. **Avant chaque utilisation, vérifiez que votre appareil et les montages additionnels ne sont pas endommagés.** N'utilisez pas l'appareil si tous les montages de lame de coupe ne sont pas installés correctement.
5. **LA LAME DE COUPE S'ARRÊTE SI LE CLAPET (levier d'accélération) A ÉTÉ RELÂCHÉ.** Une lame de coupe en train de s'immobiliser peut vous blesser en vous coupant, ainsi que les tiers présents. Avant d'entreprendre des travaux sur la lame de coupe, coupez le moteur et assurez-vous que la lame de coupe est bien immobilisée.
6. **ZONE DANGEREUSE DANS UN RAYON DE 15 M.** Les personnes présentes peuvent être aveuglées ou blessées. Tenez-vous à une distance d'au moins 15 mètres des autres personnes et des animaux.

### Description de l'appareil (ill. 1/2)

1. Raccord du longeron de guidage
2. Longeron de guidage
3. Poignée de guidage
4. Cordon de démarrage
5. Levier Choque
6. Réservoir d'essence
7. Pompe à carburant « Primer »

8. Cache du carter de filtre à air
9. Commutateur marche/arrêt
10. Butée
11. Levier d'accélération
12. Blocage du levier d'accélération
13. Bobine de fil avec fil de coupe
- 14a Capot de protection de fil de coupe
- 14b Capot de protection de lame de coupe
15. Bandoulière
16. Lame de coupe
17. Clé pour changement de bobine
19. 3 x vis pour capot de protection
20. Goupille de blocage
25. Bague de fixation
26. Rondelle de douille d'accouplement
27. Écrou
28. Mélangeur huile/essence
29. Clé à bougie
30. Clé Allen
31. Cheville de butée

### Étendue de la livraison

- Ouvrez l'emballage et sortez avec précautions l'appareil de l'emballage.



- **Retirez le matériau d'emballage ainsi que les fixations d'emballage et de transport (si disponibles).** (ill. 14)

- Vérifiez si la livraison est complète.
- Contrôlez si l'appareil et les accessoires ont été endommagés pendant le transport.
- Conservez, si possible, l'emballage, pendant toute la durée de la garantie.

### ATTENTION

**L'appareil et le matériau d'emballage ne sont pas des jouets pour les enfants ! Les enfants ne doivent pas jouer avec les sacs en plastique, les films et les petites pièces ! Ils risquent de les avaler et de s'étouffer!**

### Utilisation conforme

L'appareil est conçu pour couper la pelouse et les surfaces enherbées. Le respect de la notice d'utilisation fournie par le fabricant est un pré-requis à une utilisation correcte de l'appareil. Toute autre utilisation, non explicitement autorisée dans cette notice, peut endommager l'appareil et représenter un danger sérieux pour l'utilisateur. Observez absolument les restrictions de ces consignes de sécurité. Veuillez noter qu'en vertu des dispositions, nos appareils n'ont pas été conçus pour une utilisation commerciale, artisanale ou industrielle. Nous déclinons toute responsabilité si l'appareil est utilisé dans le domaine commercial, artisanal ou industriel, ou encore pour toute activité similaire.

**Attention!** Pour ne pas mettre en danger l'utilisateur, la débroussailleuse à essence ne doit pas être utilisée pour les travaux suivants : nettoyage de trottoirs et en tant que hacheur pour hacher des sections d'arbres ou de haies. De plus, la débroussailleuse à essence ne doit pas être utilisée pour aplanir les inégalités du sol, comme par ex. les taupinières. Pour des raisons de sécurité, la débroussailleuse ne doit pas être utilisée en tant que groupe d'entraînement pour d'autres outils de travail et jeux d'outils de tout type. La machine ne doit être utilisée



que pour sa destination d'origine. Toute utilisation sortant de ce cadre n'est pas conforme. L'utilisateur/l'opérateur est responsable des dommages ou blessures en résultant et pas le fabricant.

## Avant la mise en service

### 1 Montage

#### 1.1 Montage de la poignée de guidage

Montez la poignée de guidage comme les illustrations 3a-3c l'indiquent. Ne serrez les vis fermement que lorsque vous avez réglé la position de travail optimale avec la bandoulière. La poignée de guidage doit être orientée comme l'illustration 1 le représente. Le démontage est effectué dans l'ordre inverse.

#### 1.2 Montage du longeron de guidage (ill. 4a – 4b)

Desserrez la vis de la poignée (A) sur le manchon (B), tirez le bouton (D), introduisez l'axe d'entraînement (C) et laissez-le s'enclencher. Assurez-vous que les arbres d'entraînement dans le longeron de guidage intérieur s'imbriquent (dans le cas contraire, tourner légèrement au niveau de la tête de la bobine). Tirez à présent sur la vis de la poignée (A) comme l'illustration 4b le représente. Après l'assemblage initial, la vis de la poignée doit simplement être desserrée et le levier actionné pour pouvoir démonter le longeron de guidage.

#### 1.3 Montage du capot de protection de la lame

Attention : lors des travaux avec la lame de coupe, le capot de protection de la lame de coupe doit être monté. Le montage du capot de protection de la lame de coupe est effectué comme les illustrations 5a-5b l'indiquent.

#### 1.4 Montage/remplacement de la lame de coupe

Le montage de la lame de coupe est indiqué dans les images 6a-6f. Le démontage est effectué dans l'ordre inverse.

- Placer la rondelle de douille d'accouplement (26) sur l'arbre denté (ill. 6b)
- Bloquer la lame de coupe (16) sur l'anneau à couvrir (ill. 6c)
- Placer la bague de fixation (25) sur le filet (ill. 6d)
- Chercher l'alésage avec la rondelle de douille d'accouplement, le faire concorder avec l'encoche en dessous et bloquer avec la cheville de butée (31) fournie afin de pouvoir serrer l'écrou (27).

**Attention :** Filetage à gauche (ill. 6e)

- Pousser la goupille de blocage (20) par l'alésage dans l'arbre d'entraînement et plier les languettes comme dans l'illustration 6f autour de l'arbre.

#### 1.5 Montage du capot de protection du fil de coupe



**Attention:** lors des travaux avec le fil de coupe, le capot de protection du fil de coupe doit également être monté.

- Placez le capot de protection du fil de coupe sur le capot de protection de la lame (ill. 7a).
- Fixez le capot de protection du fil de coupe avec les vis pour le capot de protection (ill. 7b).

#### 1.6 Montage/remplacement de la bobine de fil

Le montage de la bobine de fil est indiqué sur l'image 7c. Le démontage est effectué dans l'ordre inverse.

Chercher l'alésage avec la rondelle de douille d'accouplement, le faire concorder avec l'encoche en dessous et bloquer avec la cheville de butée (31) fournie afin de pouvoir visser la bobine de fil sur le filet.

**Attention :** Filetage à gauche (ill. 7c)

### 2 Réglage de la hauteur de coupe

- Placer la bandoulière comme dans l'illustration 8a-8c.
- Accrocher l'appareil à la bandoulière (ill. 8d).
- Avec les différents réglages de la bandoulière, ajuster la position de travail et de coupe (ill. 8e).
- Pour pouvoir déterminer la longueur optimale de la bandoulière, effectuez un mouvement de balancier sans démarrer le moteur (ill. 9a).

La bandoulière est équipée d'un mécanisme d'ouverture rapide. S'il est nécessaire de déposer rapidement l'appareil, tirez sur la partie rouge de la bandoulière (ill. 8f).

**Attention :** utilisez toujours la bandoulière lorsque vous travaillez avec l'appareil. Portez la bandoulière dès que vous avez démarré le moteur et qu'il fonctionne en marche à vide. Coupez le moteur avant de retirer la bandoulière.

Vérifiez l'appareil avant chaque mise en service:

- Étanchéité du système de carburant.
- État impeccable et exhaustivité des équipements de protection et du dispositif de coupe.
- Serrage correct de tous les vissages.
- Bonne mobilité de toutes les pièces mobiles.

### 3 Carburant et huile

#### Carburants recommandés

Utilisez toujours un mélange d'essence sans plomb et d'huile de moteur à 2 temps spéciale. Mélangez le mélange de carburant selon le tableau de mélange de carburant

**Attention:** n'utilisez pas de mélange de carburant stocké depuis plus de 90 jours.

**Attention:** n'utilisez pas d'huile 2 temps qui nécessite un mélange de 100:1. Pour les dommages du moteur dus à une lubrification insuffisante, la garantie moteur du fabricant ne s'applique pas.

**Attention:** n'utilisez que des réservoirs prévus à cet effet et autorisés pour le transport et le stockage du carburant. Remplissez la quantité correcte d'essence et d'huile 2 temps dans le mélangeur joint (voir l'échelle indiquée). Secouez bien le réservoir pour terminer.

#### 4 Tableau de mélange de carburant

Procédé de mélange : proportion de 40 unités d'essence pour 1 unité d'huile

essence	huile 2 temps
1 litre	25 ml
5 litre	125 ml

#### Commande

Observez toujours les dispositions légales relatives à l'ordonnance sur les mesures contre le bruit qui peuvent différer d'un endroit à un autre.

## 1 Démarrage avec moteur froid

Remplissez le réservoir avec la quantité appropriée  
Mélange essence/huile. Voir également carburant et huile.

1. Placer l'appareil sur une surface plane et solide.
2. Mettre le levier Choke (ill. 1/pos. 5) sur „☛“.
3. Appuyer sur la pompe à carburant (Primer) (ill. 1/pos. 7) 10x.
4. Interrupteur marche/arrêt (ill. 1/pos. 9 sur « I »).
5. Serrer le levier d'accélération. Pour ce faire, actionner le blocage du levier d'accélération (ill. 1/pos. 12) et enfin le levier d'accélération (ill. 1/pos. 11) et, en appuyant simultanément sur la butée (ill. 1/pos. 10), serrer le levier d'accélération.
6. Tenir l'appareil et tirer sur le cordon de démarrage (ill. 1/pos. 4) jusqu'à la première résistance. Tirer ensuite rapidement 4x le câble de démarrage. L'appareil doit démarrer.

**Attention:** ne pas laisser le cordon de démarrage revenir en arrière. Ceci peut causer des dommages.

7. Lorsque le moteur est démarré, placer le levier Choke sur „☛“ et laisser l'appareil chauffer pendant env. 3 sec.

**Attention:** une fois le levier d'accélération serré, l'outil de coupe commence à fonctionner avec le moteur en marche.

Débloquez ensuite le levier d'accélération en l'actionnant simplement (le moteur revient en marche à vide).

8. Si le moteur ne démarre pas, recommencez les étapes 6-7.

**Veillez noter que:** si le moteur ne démarre pas après plusieurs essais, lisez la section « Dépannage du moteur ». Veuillez noter que : tirez toujours le câble de démarrage tout droit. Si vous le tirez en biais, il va frotter sur l'œillet. Cette friction finit par couper le cordon et l'utilisateur plus rapidement. Tenez toujours la poignée du démarreur lorsque le cordon se rétracte. Ne laissez jamais le cordon revenir brutalement dans sa position initiale.

## 2 Démarrage avec moteur chaud

(l'appareil est resté à l'arrêt moins de 15-20 min.)

1. Placer l'appareil sur une surface plane et solide.
2. Placer l'interrupteur marche/arrêt sur « I ».
3. Bloquer le levier d'accélération (comme dans « Démarrage avec moteur froid »).
4. Bien tenir l'appareil et tirer sur le cordon de démarrage jusqu'à la première résistance. Tirer à présent prestement sur le cordon de démarrage. L'appareil doit démarrer après 1-2 tractions. Si la machine ne démarre toujours pas après 6 tractions, répétez les étapes 1-7 avec un moteur froid.

## 3 Couper le moteur

### Processus d'arrêt d'urgence:

si nécessaire d'arrêter immédiatement la machine, placer à cet effet l'interrupteur marche/arrêt sur „Stop“ ou „0“

### Processus normal:

relâchez le levier d'accélération et attendez que le moteur tourne en vitesse de marche à vide. Placez ensuite l'interrupteur d'arrêt d'urgence sur „Stop“ ou „0“.

## 4 Consignes de travail

Entraînez-vous aux différentes techniques de travail avec le moteur à l'arrêt avant d'utiliser l'appareil.

### Rallonge du fil de coupe

**Avertissement !** N'utilisez pas de fil métallique ou de fil métallique avec gaine de plastique de tout type dans la bobine de fil. Cela peut gravement blesser l'utilisateur.

Pour rallonger le fil de coupe, laissez le moteur tourner à plein régime et tapotez la bobine de fil sur le sol. Le fil est automatiquement rallongé. La lame sur le panneau de protection raccourcit le fil à la longueur admissible (ill. 9b).

**Prudence:** retirez régulièrement tous les résidus de gazon et de mauvaises herbes afin d'éviter une surchauffe du tube. Les résidus de gazon/d'herbes/de mauvaises herbes s'amassent sous le panneau de protection (ill. 9c) ce qui empêche le tube de refroidir suffisamment. Retirez avec soin les résidus avec un tournevis ou similaire.

### Différentes méthodes de coupe

Si l'appareil est monté correctement, il coupe les mauvaises herbes et les herbes hautes à des endroits difficilement accessibles, comme par ex. le long des clôtures, des murs et fondations ainsi que des arbres. Il peut également être utilisé pour des « fauchage », afin d'éliminer la végétation pour mieux préparer un jardin ou pour nettoyer une certaine zone au ras du sol.

**Veillez noter que:** même en cas d'utilisation soignée, le fil s'use plus rapidement lorsqu'il est utilisé près de fondations, murs en pierres ou en béton etc.

### Élaguer/ tondre

Effectuez un mouvement latéral avec l'élagueuse comme si vous maniez une faucille. Tenez toujours la bobine de fil parallèlement au sol. Vérifiez le terrain et déterminez la hauteur de coupe de votre choix. Placez et maintenez la bobine de fil à la hauteur de votre choix pour obtenir une coupe régulière (ill. 9d).

### Élaguage bas

Tenez l'élagueuse en l'inclinant légèrement juste devant vous afin que la partie inférieure de la bobine de fil se trouve au-dessus du sol et que le fil soit en contact avec le point de coupe correct. Coupez toujours loin de vous. Ne tirez pas l'élagueuse vers vous.

### Couper près d'une clôture/fondation

Approchez-vous lentement des clôtures en grillage de fils métalliques, en lattes, des murs en pierre naturelle et des fondations pour pouvoir couper très près, sans toutefois que le fil ne touche l'obstacle. Si le fil touche par ex. des pierres, murs en pierres ou fondations, il s'use ou s'effiloche. Si le fil tape contre le treillis de la clôture, il casse.

### Élaguage autour d'arbres

Élaguez autour des troncs d'arbres, approchez-vous lentement afin que le fil ne touche pas l'écorce. Tournez autour de l'arbre en coupant lentement de gauche à droite. Approchez-vous de l'herbe ou des mauvaises herbes avec la pointe du fil et basculez légèrement la bobine de fil en avant.

**Avertissement:** soyez extrêmement prudent lors de travaux de fauchage. Tenez-vous à une distance d'au moins 30 mètres des autres personnes et des animaux pendant les travaux.

### Fauchage

Lors du fauchage, vous enlevez toute la végétation jusqu'au sol. Pour ce faire, inclinez la bobine de fil à un angle de 30 degrés à droite. Placez la poignée dans la position de votre choix. Notez que le risque de blessure de l'utilisateur, des spectateurs et animaux est plus élevé, tout comme le risque de dégâts matériels dû à des projections d'objets (par ex. pierres) (ill. 9e).

**Avertissement:** ne retirez pas d'objets du chemin etc. avec l'appareil ! L'appareil est un outil puissant et de petits objets ou pierres peuvent être projetés à 15 mètres ou plus et causer des blessures ou dégâts sur les véhicules, maisons et fenêtres.

### Scier

L'appareil n'est pas conçu pour scier.

### Blocage

Si la lame de coupe se bloque en raison d'une végétation trop drue, couper immédiatement le moteur. Dégagez le gazon et les broussailles de l'appareil avant de le remettre en service.

### Éviter les mouvements de recul

Lors des travaux avec la lame de coupe, cette dernière risque de toucher un objet solide (tronc d'arbre, branche, souche, pierre ou similaire). Cela propulse l'appareil dans le sens inverse de rotation de l'outil. Cela peut conduire à une perte de contrôle de l'appareil. N'utilisez pas la lame de coupe à proximité des clôtures, montants métalliques, bornes ou fondations.

Pour couper des tiges épaisses, positionnez-vous comme dans l'illustration 9f afin d'éviter les mouvements de recul.

## Nettoyage, maintenance et commandes des pièces de rechange

### Nettoyage

- Assurez-vous que les dispositifs de protection, les fentes de ventilation et le carter de moteur restent le plus exempts de poussières et de salissures possible. Frottez l'appareil avec un chiffon propre ou nettoyez-le en soufflant avec de l'air comprimé à basse pression.
- Nous vous recommandons de nettoyer l'appareil après chaque utilisation.
- Nettoyez régulièrement l'appareil avec un chiffon humide et un peu de savon noir. N'utilisez pas de produit de nettoyage ou de solvant. Ceux-ci pourraient aggraver les pièces en plastique de l'appareil. Assurez-vous que de l'eau ne pénètre pas à l'intérieur de l'appareil.

### Maintenance

Mettez toujours l'appareil à l'arrêt avant les travaux de maintenance et retirez le connecteur de bougie.

### Remplacement de la bobine de fil/du fil de coupe

1. Visser la bobine du fil avec la clé fournie et retirer la vis de la bobine de fil (ill. 12a/12b). **Attention :** filetage à gauche
2. Retirer la bobine de fil du carter de bobine de fil (ill. 12c).

3. Retirer év. le fil de coupe présent.
4. Placer le nouveau fil de coupe au centre et accrocher la boucle dans l'encoche du diviseur de la bobine. (ill. 12d)
5. Enrouler le fil sous tension dans le sens inverse des aiguilles d'une montre. Le diviseur de la bobine sépare les deux moitiés du fil en nylon. (ill. 12e)
6. Accrocher les derniers 15 cm des deux extrémités de fil dans le support de fil en face de la bobine de fil. (ill. 12f)
7. Insérer les deux extrémités de fil dans les œillets en métal du carter de bobine de fil (ill. 12c).
8. Enfoncer la bobine de fil dans le carter de la bobine de fil.
9. Visser la bobine de fil avec la vis de la bobine de fil (ill. 12a/12b)
10. Tirer brièvement et vigoureusement sur les deux extrémités de fil afin de les détacher des supports de fil de la bobine.
11. Raccourcir le fil en excédent à 13 cm env. Cela réduit la charge du moteur pendant le démarrage et le réchauffement.
12. Monter à nouveau la bobine de fil. Voir le point 1.6. Une fois la bobine de fil complète remplacée, les points 3-6 doivent être ignorés.

### Maintenance du filtre à air

Les filtres à air encrassés réduisent la puissance du moteur en raison d'un apport d'air trop faible vers le carburateur. Un contrôle régulier est par conséquent impératif. Le filtre à air doit être contrôlé toutes les 25 heures de service et nettoyé au besoin. Le filtre à air doit être nettoyé plus fréquemment lorsque l'air est très poussiéreux.

1. Retirez le cache du filtre à air (ill. 10a).
2. Retirez l'élément filtrant (ill. 10b).
3. Nettoyez l'élément filtrant en tapotant ou soufflant.
4. Le montage est effectué dans l'ordre inverse.

**Attention:** Ne jamais nettoyer le filtre à air avec de l'essence ou des solvants inflammables.

### Maintenance de la bougie

Distance explosive de la bougie d'allumage = 0,6 mm. Serrez les bougies d'allumage avec un couple de 12 à 15 Nm. Contrôlez l'encrassement de la bougie d'allumage après 10 heures de service et nettoyez-la le cas échéant avec une brosse en fil de cuivre. Entretien ensuite la bougie d'allumage toutes les 50 heures de service.

1. Retirez le connecteur de la bougie d'allumage avec un mouvement rotatif (ill. 11a).
2. Retirez la bougie d'allumage (ill. 11b) avec la clé à bougie fournie.
3. Le montage est effectué dans l'ordre inverse.

### Affûtage de la lame

La lame peut s'émousser avec le temps. Si vous le constatez, desserrez les 2 vis avec lesquelles la lame est fixée au capot de protection. Fixez la lame dans un étai. Affûtez la lame avec une lime plate et assurez-vous de respecter l'angle de l'arête de coupe. Ne limez que dans une direction.

### Réglages du carburateur

**Attention!** Les réglages du carburateur ne doivent être effectués que par un service après-vente autorisé. Pour tous les travaux sur le carburateur, le cache du filtre à air doit être démonté comme dans l'illustration 10a et 10b.

### Réglage du câble d'accélérateur:

Si la vitesse maximale de l'appareil n'est plus atteinte avec le temps, et que les autres causes de la section Dépannage ont été exclues, un réglage du câble d'accélérateur peut être nécessaire. Vérifiez pour ce faire que le carburateur est complètement ouvert lorsque la poignée d'accélérateur est complètement enfoncée. Cela est le cas lorsque le coulisseau du carburateur (ill. 13a/pos. A) se trouve sur la butée lorsque l'accélérateur est complètement actionné (ill. 13a/pos. B). L'illustration 13a indique le réglage correct. Si le coulisseau du disjoncteur ne touche pas la butée, un réajustement est nécessaire:

- desserrez les contre-écrous (ill. 13b/pos.C) de quelques tours.
- Dévissez la vis de réglage (ill. 13b/pos. D) jusqu'à ce que le coulisseau du carburateur repose sur la butée lorsque l'accélérateur est complètement actionné, comme l'illustration 13a l'indique.
- Resserrez à fond le contre-écrou.

### Réglage du ralenti:

**Attention!** régler le ralenti lorsque l'appareil est encore chaud.

Si l'appareil s'éteint alors que le levier d'accélération n'est pas actionné, et que les autres causes de la section Dépannage ont été exclues, un réglage du ralenti être nécessaire. Pour ce faire, tournez la vis de ralenti (ill. 13b/pos. E) dans le sens des aiguilles d'une montre jusqu'à ce que l'appareil fonctionne en toute sécurité en marche à vide. Si le ralenti est assez élevé pour que l'outil de coupe tourne également, il faut tourner la vis de ralenti à gauche jusqu'à ce qu'il diminue et ainsi, que l'appareil de coupe ne tourne plus.

### Commande de pièces de rechange

Lors de la commande de pièces de rechange, les indications suivantes doivent être fournies;

- Type de l'appareil
- Référence de l'appareil
- Numéro d'ident. de l'appareil
- Numéro de pièce de rechange de la pièce de rechange requise

### Stockage et transport

#### Stockage

**Prudence:** ne remisez pas l'appareil plus de 30 jours sans suivre les étapes suivantes.

#### Remise de l'appareil

Si vous remisez l'appareil pendant plus de 30 jours, il doit être préparé à cet effet. Sinon, le carburant restant dans le carburateur va s'évaporer et laisser un dépôt caoutchouteux. Cela peut rendre le démarrage difficile et entraîner de coûteux travaux de réparation.

1. Retirez lentement le bouchon du réservoir de carburant afin de décharger une éventuelle pression dans le réservoir. Videz le réservoir avec soin.
2. Démarrez le moteur et laissez-le tourner jusqu'à ce que la scie s'arrête afin d'éliminer tout carburant du carburateur.

3. Laissez refroidir le moteur (env. 5 minutes).
4. Retirez la bougie d'allumage (voir 8.3)
5. Ajoutez une cuillère à thé d'huile 2 temps propre dans la chambre de combustion. Tirez plusieurs fois lentement sur le cordon de démarrage afin de revêtir les composants internes. Remplacez la bougie d'allumage.

**Remarque:** remisez l'appareil dans un lieu sec et éloigné de toute source d'inflammation, comme les fours, ballons d'eau chaude au gaz, sèche-linge au gaz, etc.

#### Remise en service

1. Retirez la bougie d'allumage (voir 8.3).
2. Tirez prestement sur le cordon de démarrage afin d'éliminer l'huile superflue de la chambre de combustion.
3. Nettoyez la bougie d'allumage et assurez-vous que la distance entre les électrodes est correcte sur la bougie d'allumage, ou placez une nouvelle bougie d'allumage avec une distance correcte entre les électrodes.
4. Préparez l'appareil pour le fonctionnement
5. Remplissez le réservoir avec le bon mélange huile/carburant. Voir la section Carburant et huile.

#### Transport

Si vous désirez transporter l'appareil, videz le réservoir d'essence comme le chapitre « Stockage » l'indique. Nettoyez les poussières grossières sur l'appareil avec une brosse ou une balayette. Démontez la poignée de guidage comme le point Montage l'explique.

### Recyclage et protection de l'environnement

Ne jamais verser les restes d'huile de chaîne ou le mélange pour moteurs à 2 temps dans les égouts, les canalisations ou sur le sol, mais les recycler en respectant les principes de protection de l'environnement, par exemple en les portant à un centre de traitement des déchets.

Au cas où votre appareil devenait un jour inutilisable ou si vous n'en aviez plus l'usage, ne jetez en aucun cas l'appareil avec les déchets ménagers, mais veillez à un recyclage conforme aux principes écologiques. Videz soigneusement le réservoir à huile et à essence et allez déposer les restes dans un centre de traitement des déchets. Allez déposer l'appareil lui aussi dans un centre de recyclage. Les éléments en matière synthétique et en métal seront séparés et réutilisés. Votre commune ou l'administration urbaine vous fourniront tous les renseignements à ce sujet.

### Conditions de garantie

Indépendamment des obligations ressortant du contrat de vente conclu par le fournisseur avec le consommateur final, nous accordons pour cet appareil l'essence la garantie suivante :

La période de garantie est de 24 mois et entre en vigueur à la remise de l'outil qui sera justifiée par présentation du bon d'achat original. En cas d'utilisation commerciale ou de location, la période de garantie se limite à 12 mois. Les pièces d'usure et les dommages dus à l'utilisation de pièces non conformes, à des réparations effectuées avec des pièces non originales, à l'exercice de la force, à des

coups, une destruction ou une surcharge intentionnelle du moteur sont exclus de la garantie. Les échanges sous garantie ne concernent que les pièces défectueuses et non les appareils complets. Les réparations sous garantie ne peuvent être effectuées que par des ateliers autorisés ou par le service après-vente de l'usine. La garantie s'éteint en cas d'intervention étrangère au fournisseur agréé.

**Les frais de port, d'expédition et autres frais annexes sont à la charge du client.**

## RÉPARER UNE PANNE DU MOTEUR

PROBLÈME	CAUSE POSSIBLE	CORRECTION
Le moteur ne démarre pas, ou il démarre, mais s'arrête.	Mauvaise méthode de démarrage	Observez les indications de cette notice.
	Mélange du carburateur mal réglé	Faites régler le carburateur par un service après-vente autorisé.
	Bougie d'allumage encrassée	Nettoyer/régler ou remplacer la bougie d'allumage.
	Filtre à carburant obstrué.	Remplacez le filtre à carburant.
Le moteur démarre, mais ne tourne pas à pleine puissance.	Mauvaise position du levier au niveau du Choqe.	Mettez le levier sur RUN (marche)
	Filtre à air encrassé	Retirer, nettoyer le filtre et le replacer.
	Mélange du carburateur mal réglé	Faites régler le carburateur par un service après-vente autorisé.
La moteur fonctionne par à-coups. d'allumage.	Bougie d'allumage mal réglée.	Nettoyer/régler ou remplacer la bougie
	Carburateur mal réglé	Faites régler le carburateur par un service après-vente autorisé.
Trop de fumée.	Mélange du carburant incorrect.	Utilisez le mélange de carburant correct (rapport 40:1).
	Carburateur mal réglé	Faites régler le carburateur par un service après-vente autorisé.

**FR**

### Déclaration de Conformité pour la CE



Nous, **ikra GmbH, Schlesier Straße 36, D-64839 Münster**, déclarons sous notre seule responsabilité que le produit **Débroussailleuse à essence BF 43**, faisant l'objet de la déclaration sont conformes aux prescriptions fondamentales en matière de sécurité et de santé stipulées dans les Directives de la **2006/42/CE** (directive relative aux machines), **2004/108/CE** (directive EMV), **97/68/EC** as amended by **2004/26/CE** (émission, Annex IV) et **2000/14/CE** (directives en matière de bruit) modifications incluses. Pour mettre en pratique dans les règles de l'art les prescriptions en matière de sécurité et de santé stipulées dans les Directives de la CEE, il a été tenu compte des normes et/ou des spécifications techniques suivantes: **EN ISO 11806-1:2011, EN ISO 14982:2009, EK9-BE-56 (V2):2012**

Niveau sonore mesuré [dB(A)] 109,5

Niveau sonore garanti [dB(A)] 113,0

Procédure d'évaluation de conformité voir annexe V / directive 2000/14/CE

L'année de fabrication est indiquée sur la plaque de l'appareil et est également repérable sur le numéro de série consécutif.

Münster, 31.10.2012

  
Gerhard Knorr, Direction technique Ikra GmbH

La documentation technique est conservée par : Gerhard Knorr, Kärcherstraße 57, DE-64839 Münster

# Decespugliatore a benzina

ITALIANO

<b>INDICE</b>	<b>Pagina</b>
ILLUSTRAZIONE	1 - 5
SIMBOLI DI SICUREZZA E SIMBOLI INTERNAZIONALI	IT-2
DATI TECNICI	IT-2
AVVERTENZE DI SICUREZZA	IT-3
DESCRIZIONE DELL'APPARECCHIO	IT-4
CONTENUTO DELLA CONFEZIONE	IT-5
IMPIEGO CONFORME ALLA DESTINAZIONE D'USO	IT-5
PRIMA DELLA MESSA IN FUNZIONE	IT-5
UTILIZZO	IT-6
PULIZIA , MANUTENZIONE E ORDINAZIONE DI PEZZI DI RICAMBIO	IT-8
CONSERVAZIONE E TRASPORTO	IT-9
SMALTIMENTO E TUTELA DELL'AMBIENTE	IT-9
GARANZIA	IT-9
ELIMINAZIONE DI GUASTI AL MOTORE	IT-10
DICHIARAZIONE DI CONFORMITÀ	IT-10
ASSISTENZA	

## Spiegazione dei cartelli di avviso sull'apparecchio:



1. Avvertenza!
2. Prima della messa in funzione leggere le istruzioni per l'uso!
3. Indossare protezione per occhi, testa e udito!
4. Indossare calzature robuste!
5. Indossare guanti protettivi!
6. La distanza tra macchina e persone circostanti deve essere di almeno 15 m!
7. Fare attenzione a pezzi scagliati lontano.
8. Numero di giri massimo
9. Non omologato per l'uso di lame

## DATI TECNICI

Modello	Decespugliatore a benzina BF 43	
Potenza del motore	kW	1,25
Tipo di motore	Motore a 2 tempi, con raffreddamento ad aria, cilindri di cromo	
Cilindrata	cm <sup>3</sup>	43
Carburante	Miscela di benzina/olio	40:1
Capacità del serbatoio	ml	700
Numero di giri minimo	min <sup>-1</sup>	3.000
Max. regime Sense	min <sup>-1</sup>	10.500
Max. regime tosatore	min <sup>-1</sup>	8.500
Max. regime di filo	min <sup>-1</sup>	6.800
Max. regime del lama	min <sup>-1</sup>	8.400
Larghezza di taglio	cm	43 (lama = 23)
Spessore filo	mm	2,5
Scorta di filo	m	2 x 2,5
Prolunga del filo	Testina automatica batti e vai	
Peso (serbatoio vuoto)	kg	7,2
Pressione acustica	dB (A)	100 [K 3,0 dB(A)]
Vibrazione	m/s <sup>2</sup>	7,5 [K 1,5 m/s <sup>2</sup> ]

Con riserva di modifiche tecniche.

La tosatrice a benzina è realizzata secondo le direttive EN ISO 11806-1 e soddisfano pienamente le disposizioni previste dalla Legge sulla sicurezza dei prodotti.

## AVVERTENZE DI SICUREZZA

**Avvertenza:** Il valore di vibrazioni indicato è stato determinato con una attrezzatura standardizzata e può essere utilizzato sia per il confronto con altre apparecchiature sia per la stima provvisoria del carico tramite le vibrazioni.

**ATTENZIONE!** Il valore delle vibrazioni può variare in funzione dell'utilizzo della macchina e del suo allestimento ed essere superiore a quello indicato. È necessario stabilire le misure di sicurezza a protezione dell'utilizzatore che devono basarsi sulla stima del carico generato dalle vibrazioni nelle condizioni reali di utilizzo. A tale proposito devono essere prese in considerazione tutte le fasi del ciclo di funzionamento quali ad esempio, lo spegnimento o il funzionamento a vuoto.

**ATTENZIONE!** L'esposizione prolungata alle vibrazioni può causare lesioni e disturbi neurovascolari (conosciuti anche come "fenomeno di Raynaud" o "mano bianca") specialmente a chi soffre di disturbi circolatori. I sintomi possono riguardare le mani, i polsi e le dita e si manifestano con perdita di sensibilità, torpore, prurito, dolore, decolorazione o modifiche strutturali della pelle. Questi effetti possono essere ampliati dalle basse temperature ambientali e/o da una presa eccessiva sulle impugnature. All'insorgere dei sintomi, occorre ridurre i tempi di utilizzo della macchina e consultare un medico.

Un certo inquinamento acustico è inevitabile durante l'impiego di questo attrezzo. Concentrare i lavori particolarmente rumorosi negli orari consentiti e previsti per tali attività. Rispettare eventuali orari di riposo e limitare la durata del lavoro allo stretto necessario. Per la protezione personale dell'operatore e delle persone eventualmente presenti nelle vicinanze si raccomanda l'impiego di un'adeguata protezione dell'udito.

Indicazioni sull'emissione di rumori in base alla legge tedesca sulla sicurezza delle prodotti (ProdSG) e/o alla Direttiva Macchine: se il livello di pressione acustica determinato nel posto di lavoro supera gli 80 dB(A). In un simile caso, bisogna prevedere per l'utente delle misure di isolamento acustico (per esempio il portare un dispositivo di protezione sonora).

**Attenzione: inquinamento acustico!** Prima dell'impiego prendere conoscenza delle norme regionali.

### **Attenzione!**

Quando si utilizzano gli apparecchi, occorre attenersi ad alcune misure di sicurezza per evitare lesioni e danni. Quindi leggere attentamente le istruzioni per l'uso / Avvertenze di sicurezza. Conservare con cura queste istruzioni in modo da avere sempre a disposizione le necessarie informazioni. Qualora l'apparecchio venga ceduto ad altre persone, consegnarle anche queste istruzioni per l'uso. Non ci assumiamo alcuna responsabilità per incidenti e danni dovuti alla mancata osservanza di queste istruzioni e delle avvertenze di sicurezza.

### **1. Avvertenze di sicurezza**

### **AVVERTENZA**

**Leggere tutte le avvertenze di sicurezza e istruzioni.** Il mancato rispetto delle avvertenze di sicurezza e delle

istruzioni possono causare scosse elettriche, incendio e/o gravi lesioni.

**Conservare tutti le avvertenze di sicurezza e le istruzioni per riferimento futuro.**

### **Dispositivi di sicurezza**

Durante le operazioni con l'apparecchio deve essere montata la calotta protettiva di plastica per la lama o il filo per evitare che gli oggetti vengano scagliati lontano. La lama incorporata nella calotta protettiva taglia automaticamente il filo da taglio alla lunghezza ottimale.

1. Leggere attentamente le istruzioni. Familiarizzare con le impostazioni e l'uso corretto dell'apparecchio.
2. Non consentire mai a bambini o altre persone che non conoscono le istruzioni per l'uso di utilizzare l'apparecchio. Disposizioni locali possono definire l'età minima dell'utilizzatore.
3. Non falciare mentre altre persone, in particolare i bambini o animali, si trovano nelle vicinanze.

### **Avvertenza:**

Mantenere una distanza di sicurezza di 15 m. In caso di avvicinamento spegnere immediatamente l'apparecchio.

Tenere conto che chi conduce la macchina o l'utilizzatore risponde di incidenti con altre persone o relativa proprietà.

### **Preparazione**

1. Durante il taglio, indossare sempre calzature robuste e pantaloni lunghi. Non tosare a piedi nudi o con sandali leggeri.
2. Controllare il terreno su cui si impiega la macchina e rimuovere tutti gli oggetti che possono essere presi e scagliati lontano.
3. **Avvertenza:** La benzina è altamente infiammabile:
  - conservare la benzina nei recipienti destinati a tal fine.
  - rifornire solo all'aperto e non fumare durante la procedura di rabbocco.
  - rabboccare la benzina prima di avviare il motore. Mentre il motore è in moto o se l'apparecchio è caldo, il tappo del serbatoio non può essere aperto né è possibile rabboccare con benzina.
  - se la benzina è traboccata, non tentare di avviare il motore. Prima rimuovere la macchina dalla superficie sporca di benzina. Evitare qualsiasi tentativo di accensione fino a quando i vapori di benzina si siano volatilizzati.
  - per motivi di sicurezza, il serbatoio di benzina e altri tappi del serbatoio devono essere sostituiti in caso di danneggiamento.
4. Sostituire i silenziatori difettosi.
5. Prima dell'uso controllare sempre visivamente se gli utensili di taglio, bulloni di fissaggio e l'intera unità di taglio sono usurati e danneggiati. Per evitare uno squilibrio, utensili di taglio o bulloni di fissaggio usurati o danneggiati devono essere sostituiti solo a gruppi.

### **Manipolazione**

1. **Indossare abbigliamento da lavoro aderente, robusto**, che protegga come pantaloni lunghi, calzature



- da lavoro sicure, guanti da lavoro resistenti, elmetto protettivo, maschera protettiva per il volto o occhiali protettivi per gli occhi e una buona protezione per le orecchie dal rumore.
2. **Conservare l'apparecchio in un luogo sicuro.** Aprire lentamente il tappo della benzina per lasciare uscire eventuale pressione formata nel serbatoio di benzina. Per prevenire il rischio di incendio, allontanarsi di almeno 3 metri dalla zona di rifornimento prima di avviare l'apparecchio.
  3. **Spegnere l'apparecchio** prima di appoggiarlo.
  4. **Tenere sempre l'apparecchio con entrambe le mani.** Pollici e dita devono stringere le impugnature.
  5. **Accertarsi che viti e elementi di accordo siano stretti bene.** Non utilizzare mai l'apparecchio se non è correttamente impostato né assemblato completamente e in modo sicuro.
  6. **Accertarsi che le impugnature siano asciutte e pulite** e che la miscela di benzina non si attacchi su esse.
  7. **Portare la testina portafilo all'altezza desiderata.** Evitare di toccare piccoli oggetti (ad es. pietre) con la testina portafilo. Durante i lavori di falciatura su pendio, posizionarsi sempre sotto al dispositivo di taglio. Non tagliare né tosar mani su promontori scivolosi, lisci o su pendii.
  8. **Controllare il terreno da lavorare,** oggetti duri come pietre, pezzi di metallo o simili potrebbero essere scagliati lontano. Pericolo di lesioni!
  9. **Tenere qualsiasi parte del corpo e qualsiasi capo d'abbigliamento lontano dalla testina portafilo,** se si avvia o si fa girare il motore. Prima di avviare il motore, accertarsi che la testina portafilo non venga in contatto con nessun ostacolo.
  10. **Spegnere sempre il motore** prima di intervenire sul dispositivo di taglio.
  11. **Depositare l'apparecchio e gli accessori in luogo sicuro e protetto da fiamme libere e fonti di scintille/calore** come riscaldatore a gas, asciugatrici, forni ad gasolio o radiatori portatili, ecc.
  12. **Tenere lo schermo protettivo, la testina portafilo e il motore sempre privi di residui di falciatura.**
  13. **Solo persone sufficientemente qualificate e adulti possono utilizzare l'apparecchio, impostarlo e sottoporlo a manutenzione.**
  14. **Se non si ha familiarità con la tosatrice,** esercitarsi nell'uso con il motore spento (SPENTO/ OFF).
  15. **Controllare sempre il terreno,** oggetti solidi come pezzi di metallo, bottiglie, pietre o simili possono essere scagliati lontano e causare lesioni gravi all'operatore e danneggiare permanentemente l'apparecchio. Se per distrazione si venisse a contatto con oggetti duri con la tosatrice, **spegnere** immediatamente il motore e verificare se l'apparecchio ha subito eventuali danni. Non utilizzare mai l'apparecchio se è danneggiato o se presenta difetti.
  16. **Tosare e tagliare sempre nell'intervallo di numero di giri superiore.** Non lasciare il motore girare ad un regime basso all'inizio della falciatura o durante la rasatura.
  17. **Utilizzare l'apparecchio solo allo scopo previsto,** come tosatura o falciatura di erbacce.

**18. Non tenere mai la testina portafilo oltre l'altezza delle ginocchia durante l'esercizio.**

**19. Non utilizzare l'apparecchio** se spettatori o animali si trovano nelle immediate vicinanze. Durante i lavori di falciatura, tenere una distanza minima di 15 m tra operatore e altre persone o animali. Durante i lavori di falciatura fino a terra mantenere una distanza minima di 30 m.

**20. Durante i lavori di falciatura su pendio,** posizionarsi sempre sotto al dispositivo di taglio. Lavorare solo su pendii e colline solo se si ha un pavimento sicuro e solido sotto ai piedi.

## Avvertenze aggiuntive

1. **NON UTILIZZARE ALTRI CARBURANTI** rispetto a quelli raccomandati nelle istruzioni per l'uso. Attenersi sempre alle istruzioni nella sezione „Carburante e olio“ delle presenti istruzioni per l'uso. Non utilizzare benzina non correttamente miscelata con olio per motore a 2 tempi. Altrimenti si rischiano danni permanenti al motore, che invalidano la garanzia del produttore.
2. **NON FUMARE** mentre si rifornisce o si utilizza l'apparecchio.
3. **NON UTILIZZARE L'APPARECCHIO SENZA SCAPPAMENTO** e protezione dello scarico correttamente installata.
4. **NON TOCCARE LO SCAPPAMENTO** né con le mani né con il corpo. Tenere l'apparecchio in modo che i pollici e le dita stringano le impugnature.
5. **NON UTILIZZARE L'APPARECCHIO IN POSIZIONE SCOMODA,** nemmeno in caso di mancanza di equilibrio, con le braccia tese o con una sola mano. Utilizzare sempre con entrambe le mani e stringere le impugnature con pollici e dita.
6. Tenere la testina portafilo sempre sul pavimento se l'apparecchio è in funzione.
7. Utilizzare il tosaerba/Motorsense solo per lo scopo previsto, come tosatura dell'erba e lavori di falciatura.
8. Non utilizzare l'apparecchio per un periodo di tempo prolungato, fare pause regolarmente.
9. **NON UTILIZZARE L'APPARECCHIO SOTTO L'EFFETTO DI ALCOL O DROGHE.**
10. **UTILIZZARE L'APPARECCHIO SOLO CON LA CALOTTA PROTETTIVA E/O IL DISPOSITIVO DI PROTEZIONE INSTALLATI E IN BUONO STATO.**
11. Eventuali interventi di modifica, aggiunta o eliminazione sul prodotto possono compromettere la sicurezza personale e far decadere la validità della garanzia del produttore.
12. Non utilizzare mai l'apparecchio vicino a liquidi o gas facilmente infiammabili, né in luoghi chiusi né all'esterno. Esplosioni e/o incendi possono essere le conseguenze.
13. **NON UTILIZZARE ALTRI UTENSILI DI TAGLIO.** Per la propria sicurezza utilizzare solo accessori e dispositivi aggiuntivi indicati nelle istruzioni per l'uso o raccomandati o indicati dal produttore. L'utilizzo di altri utensili diversi da quelli raccomandati nelle istruzioni per l'uso o nel catalogo può comportare il rischio di lesioni.

## Misure di sicurezza nell'uso della lama di taglio

1. **SEGUIRE TUTTE LE AVVERTENZE** e le istruzioni per l'esercizio e il montaggio della lama di taglio.
2. **La lama di taglio può essere scagliata lontano bruscamente da oggetti se riesce a tagliarli/falciarli. Ciò può portare a lesioni di braccia a gambe.** Tenere lontano persone e animali nei dintorni almeno a 15 metri in ogni direzione dalla postazione di lavoro. Se l'apparecchio incontra corpi estranei, arrestare il motore immediatamente e fermare la lama di taglio. Controllare che la lama non sia danneggiata. Sostituire sempre la lama di taglio se è piegata o lacerata.
3. **LA LAMA DI TAGLIO SCAGLIA VIOLENTEMENTE GLI OGGETTI.** Ciò causa accecamento o lesioni. Indossare occhiali protettivi e protezione per il volto e per le gambe. Rimuovere sempre gli oggetti dall'area di lavoro prima di impiegare la lama di taglio. Tenere una distanza minima di 15 m tra sé ed altre persone o animali.
4. **Verificare attentamente se il proprio apparecchio e pezzi aggiunti sono danneggiati prima di qualsiasi utilizzo.** Non utilizzare l'apparecchio se non sono montate correttamente tutte le lame di taglio.
5. **LA LAMA DI TAGLIO ESCE SE LA VALVOLA A FARFALLA (leva dell'acceleratore) è STATA LASCIATA.** Una lama di taglio che esce fuori può provocare all'operatore e alle persone attorno lesioni da taglio. Prima di intraprendere qualsiasi intervento sulla lama di taglio, spegnere il motore e accertarsi che la lama di taglio si sia arrestata.
6. **ZONA DI PERICOLO DI 15 METRI DI DIAMETRO.** Le persone vicine possono subire accecamento o lesioni. Tenere una distanza minima di 15 m tra sé ed altre persone o animali.

## Descrizione dell'apparecchio (fig. 1/2)

1. Elemento di collegamento manico di guida
2. Manico di guida
3. Impugnatura di guida
4. Cordicella del dispositivo di avviamento
5. Leva valvola dell'aria
6. Serbatoio di benzina
7. Pompa di carburante „Primer“
8. Copertura alloggiamento filtro dell'aria
9. Interruttore on/off
10. Bloccaggio
11. Leva acceleratore
12. Blocco della leva dell'acceleratore
13. Bobina di filo con filo di taglio
- 14a Calotta protettiva filo di taglio
- 14b Calotta protettiva lama di taglio
15. Tracolla
16. Lama di taglio
17. Chiave per la sostituzione della bobina
19. 3 x viti per calotta protettiva
20. Copiglia di sicurezza
25. Anello di fissaggio
26. Menabrida (disco di trascinamento)
27. Dado

28. Flacone di miscela olio/benzina
29. Chiave candela di accensione
30. Chiave a brugola
31. Perno di bloccaggio

## Contenuto della confezione

- Aprire la confezione ed estrarre con cautela l'apparecchio dalla confezione.
- ⚠ **Rimuovere il materiale della confezione e le protezioni di imballaggio e trasporto (se presenti) (fig. 14).**
- Controllare che il contenuto della fornitura sia completo.
- Controllare che l'apparecchio e gli accessori non abbiano subito danni da trasporto.
- Conservare la confezione se possibile fino allo scadere del periodo di garanzia.

## ATTENZIONE

**Apparecchio e materiale di imballaggio non sono dei giocattoli! I bambini non possono giocare con i sacchetti di plastica, pellicole e pezzi piccoli! Pericolo di ingestione e di soffocamento!**

## Impiego conforme alla destinazione d'uso

L'apparecchio è destinato al taglio di prati e superfici erbose. Il rispetto delle istruzioni per l'uso allegate del produttore rappresenta un presupposto per l'utilizzo conforme dell'apparecchio. Tutti gli altri usi non espressamente consentiti dalle qui presenti istruzioni possono danneggiare l'apparecchio e rappresentare una seria minaccia per l'utente. Rispettare assolutamente le restrizioni indicate dalle avvertenze di sicurezza. Tenere a mente che i nostri apparecchi non sono stati costruiti per l'impiego professionale, artigianale o industriale. Non ci assumiamo dunque alcuna responsabilità se l'apparecchio viene usato in imprese commerciali, artigianali o industriali o per attività equivalenti.

**Attenzione!** Visti i rischi per l'utilizzatore, il decespugliatore a motore a benzina non deve essere impiegato per i seguenti lavori: per pulire vialetti e come trituratore per sminuzzare rami tagliati da alberi e arbusti. Inoltre, il decespugliatore a motore a benzina non deve essere usato per livellare irregolarità del suolo, come per es. i mucchi di terra sollevati dalle talpe. Per motivi di sicurezza il decespugliatore a motore a benzina non deve essere usato come gruppo motore per altri utensili o set di utensili di qualsiasi tipo. La macchina può essere utilizzata solo per lo scopo a cui è destinata. Qualsiasi altro utilizzo diverso non è conforme. L'utilizzatore/l'operatore, e non il costruttore, è responsabile di danni e lesioni di ogni tipo che ne risultino.

## Prima della messa in funzione

### 1 Montaggio

#### 1.1 Montaggio dell'impugnatura di guida

Montare il manico di guida come illustrato alle figure 3a-3c. Stringere ben le viti solo quando è stata regolata la posizione di lavoro ottimale la tracolla. Il manico di guida dovrebbe essere orientato come illustrato nella figura 1. Lo smontaggio avviene nell'ordine inverso.

## 1.2 Montaggio del manico di guida (fig. 4a – 4b)

Allentare la vite dell'impugnatura (A) sul manicotto di raccordo (B), tirare la manopola (D), inserire l'asse di azionamento (C) e fare incastrare. Accertarsi che gli alberi di trasmissione scivolino l'uno nell'altro all'interno del manico di guida (eventualmente ruotare leggermente la testa della bobina). Quindi stringere la vite dell'impugnatura (A), come in figura 4b. Dopo il primo assemblaggio, la vite dell'impugnatura necessita di essere allentata e la leva azionata per smontare il manico di guida.

## 1.3 Montaggio della calotta di protezione della lama

Attenzione: Durante i lavori con la lama da taglio, la calotta protettiva della stessa deve essere montata. Il montaggio della calotta protettiva della lama avviene come illustrato alle figure 5a-5b.

## 1.4 Montaggio/sostituzione della lama di taglio


Il montaggio della lama di taglio è illustrato alle figure 6a-6f. Lo smontaggio avviene nella sequenza inversa.

- Inserire il disco di trascinamento (26) sull'albero dentato (fig. 6b)
- Bloccare la lama di taglio (16) sull'anello di copertura (fig. 6c)
- Inserire l'anello di fissaggio (25) sulla filettatura (fig. 6d)
- Cercare il foro del disco di trascinamento, unirlo alla tacca sottostante e bloccare con il perno di bloccaggio fornito in dotazione (31) per poi stringere il dado (27).

**Attenzione:** Filettatura a sinistra (fig. 6e)

- Spingere la copiglia di sicurezza (20) attraverso il foro nell'albero di trasmissione e piegare le linguette come in figura 6f intorno all'albero.

## 1.5 Montaggio della calotta di protezione del filo di taglio

 **Attenzione:** Durante i lavori con il filo di taglio, deve essere montata in aggiunta anche la calotta protettiva dello stesso.

- Applicare la calotta protettiva del filo di taglio sulla calotta protettiva della lama (fig. 7a).
- Fissare la calotta protettiva del filo di taglio con le viti per la calotta protettiva (fig. 7b).

## 1.6 Montaggio/sostituzione della bobina di filo

Il montaggio della bobina del filo è illustrato alle figure 7c. Lo smontaggio avviene nell'ordine inverso.

Cercare il foro del disco di trascinamento, unirlo alla tacca sottostante e bloccare con il perno di bloccaggio fornito in dotazione (31) per poi avvitare la bobina di filo sulla filettatura.

**Attenzione:** Filettatura a sinistra (fig. 7c)

## 2 Regolazione dell'altezza di taglio

- Applicare la tracolla come illustrato alle figure 8a-8c.
- Agganciare l'apparecchio alla tracolla (fig. 8d).
- Con i diversi punti di regolazione della tracolla, regolare la posizione di lavoro e di taglio ottimali (fig. 8e).
- Per stabilire la lunghezza ottimale della tracolla, effettuare dei movimenti oscillatori senza avviare il motore (fig. 9a).

La tracolla è dotata di un meccanismo di apertura rapida.

Tirare, se occorre appoggiare rapidamente l'apparecchio, sul pezzo di tracolla rosso (fig. 8f).

**Attenzione:** Utilizzare la tracolla sempre quando si lavora con l'apparecchio. Applicare la tracolla non appena si avvia il motore e quando è in moto al regime minimo. Spegnerne il motore prima di rimuovere la tracolla.

Prima di ogni messa in funzione, controllare che sull'apparecchio:

- il sistema di alimentazione di carburante sia a tenuta stagna
- siano in perfetto stato e completi i
- dispositivi di protezione e il dispositivo di taglio
- Gli avvitiamenti siano ben saldi.
- Scorrevolezza di tutti i pezzi mobili.

## 3 Carburante e olio

### Carburanti raccomandati

Utilizzare solo una miscela di benzina senza piombo e olio speciale per motore a 2 tempi. Preparare la miscela di carburante secondo la tabella di miscelazione di carburante.

**Attenzione:** Non utilizzare miscela di carburante conservata da oltre 90 giorni.

**Attenzione:** Non utilizzare olio 2 tempi che raccomandi un rapporto di miscelazione 100:1. In caso di danni al motore dovuti a lubrificazione insufficiente, decade la garanzia del produttore sul motore.

**Attenzione:** Utilizzare solo recipienti previsti e consentiti per il trasporto e la conservazione di carburante. Versate rispettivamente la giusta quantità di benzina e di olio per motore a 2 tempi nel recipiente per la miscela fornito in dotazione (vedi scala riportata). Quindi agitare bene il recipiente.

## 4 Tabella di miscela di carburante

Procedimento di miscelazione: 40 parti di benzina e 1 di olio


Benzina	Olio motore a 2 tempi
1 litro	25 ml
5 litri	125 ml

## Utilizzo

Rispettare le disposizioni di legge dell'ordinamento sulla protezione acustica che possono differire localmente.

### 1 Avviamento a motore freddo

Riempire il serbatoio con un'adeguata quantità Miscela benzina/olio Vedere anche Carburante e olio.

1. Appoggiate l'apparecchio su una superficie piana e stabile.
2. Leva valvola dell'aria (fig. 1/Pos. 5) impostare su „“.
3. Pompa di carburante (primer) (fig. 1/Pos. 7) premere 10x.
4. Interruttore on/off (fig. 1/Pos. 9) posizionare su „I“.
5. Arrestare la leva dell'acceleratore. Quindi azionare il blocco della leva dell'acceleratore (fig. 1/Pos. 12) e quindi la leva dell'acceleratore (fig. 1/Pos. 11) e arrestare la leva dell'acceleratore premendo contemporaneamente il bloccaggio (fig.1/Pos. 10).

6. Tenere bene l'apparecchio e tirare la cordicella di avviamento (fig. 1/Pos. 4) fino alla prima resistenza. Quindi tirare rapidamente la cordicella di avviamento per 4 volte. L'apparecchio dovrebbe avviarsi.

**Attenzione:** non far riavvolgere la cordicella di avviamento. Ciò può provocare danni.

7. Se il motore si è avviato, posizionare la leva della valvola dell'aria immediatamente su „☛“ e lasciare scaldare l'apparecchio per circa 3 sec.

**Attenzione:** Con la leva dell'acceleratore arrestata, il dispositivo di taglio inizia a funzionare con il motore in avviamento.

Quindi sbloccare la leva dell'acceleratore azionandola semplicemente (il motore torna al regime minimo).

8. Se il motore non si avvia, ripetere i passaggi 6-7.

**Nota:** se il motore non si avvia nemmeno dopo diversi tentativi, leggere il paragrafo „Soluzione di problemi al motore“. Nota: estrarre la cordicella di avviamento sempre con un movimento dritto. Se viene estratta ad angolo, si produce sfregamento sull'occhiello. Tale attrito provoca uno sfregamento della fune o un'usura precoce. Tenere sempre l'impugnatura di avviamento mentre la cordicella si riavvolge. Impedire il riavvolgimento troppo veloce della cordicella dopo che è stata estratta.

## 2 Avviamento a motore caldo

(L'apparecchio è rimasto fermo per meno di 15-20 min)

1. Appoggiare l'apparecchio su una superficie piana e stabile.
2. Posizionare l'interruttore On/Off su „I“.
3. Arrestare la leva dell'acceleratore (analogamente ad „Avvio a motore freddo“).
4. Tenere l'apparecchio e tirare la cordicella di avviamento fino alla prima resistenza. Quindi tirare rapidamente la cordicella di avviamento. L'apparecchio dovrebbe avviarsi dopo 1-2 strappi. Se la macchina dopo 6 strappi non si avvia, ripetere i passaggi 1-7 della procedura di avviamento del motore a freddo.

## 3 Spegnere il motore

### Procedura d'emergenza:

Se è necessario fermare subito la macchina, portare l'interruttore On/Off su „Stop“ o “0”

### Procedura normale:

Lasciare andare la leva dell'acceleratore e aspettare che il motore passi al minimo. Portare poi l'interruttore On/Off su “Stop” o su “0”.

## 4 Istruzioni di lavoro

Prima dell'impiego dell'apparecchio esercitare e provare tutte le tecniche di lavoro a motore spento.

### Prolungamento del filo di taglio

**Avvertenza!** per la bobina del filo non utilizzare filo di ferro o filo di ferro plastificato. Ciò potrebbe causare gravi lesioni all'utilizzatore.

Per prolungare il filo di taglio, far funzionare il motore a pieno regime e «premere» la bobina del filo al suolo. Il filo viene automaticamente prolungato. La lama della calotta protettiva accorcia il filo fino alla lunghezza consentita (fig. 9b).

**Cautele:** rimuovere periodicamente i residui di erba ed erbacce che si insinuano per evitarne il surriscaldamento

del tubo di trasmissione. Residui di prato/erba/erbacce si accumulano sotto alla calotta protettiva (fig. 9c) e ciò impedisce un raffreddamento sufficiente del tubo di trasmissione. Rimuovere i residui con attenzione con l'aiuto di un cacciavite o utensile simile.

### Diverse procedure di taglio

Se l'apparecchio è montato in modo corretto, sarà possibile tagliare erbacce e erba alta in punti di difficile accesso come lungo recinti, muri e fondamenta e attorno agli alberi. L'apparecchio è anche utilizzabile per tagliare a raso terra la vegetazione per il migliore allestimento di un giardino o per ripulire una determinata zona.

**Nota:** anche facendo molta attenzione durante l'utilizzo, il taglio attorno a fondamenta, a muri in mattoni o pietra provocherà un'usura del filo superiore alla norma.

### Taglio raso terra/ Falcatura

Far oscillare la tosatrice da un lato all'altro con un movimento simile a quello di una falce. Tenere la bobina del filo sempre parallela al suolo. Controllare il terreno e stabilire l'altezza di taglio desiderata. Condurre e tenere la bobina del filo all'altezza desiderata al fine di ottenere un taglio uniforme (fig. 9d).

### Rifinitura bassa

Tenere l'apparecchio leggermente inclinato affinché la parte inferiore della bobina del filo si trovi al disopra del suolo e che il filo tagli all'altezza giusta. Tagliare sempre da sé verso fuori. Non tirare mai il decespugliatore verso di sé.

### Taglio lungo recinti/fondamenta

Avvicinarsi lentamente a recinti grigliati, con picchetti, a muri in pietra e fondamenta, per tagliare vicino ad essi senza rischiare di colpire l'ostacolo con il filo. Se il filo viene a contatto con muri in pietre, muri in pietra o fondamenta, si usura o si sfiaccia. Se il filo colpisce il recinto, si spezzerà.

### Taglio attorno agli alberi

Per tagliare attorno agli alberi, avvicinarsi lentamente affinché la corteccia non venga toccata con il filo. Girare attorno all'albero tagliando da sinistra verso destra. Tagliare l'erba con la punta del filo e inclinare leggermente in avanti la bobina del filo.

**Avvertenza:** prestare un'estrema attenzione durante il taglio raso terra. Durante questo tipo di operazione mantenere sempre una distanza minima di 30 metri tra sé e le altre persone o animali presenti.

### Taglio raso terra

Il taglio raso terra consiste nell'eliminare tutta la vegetazione fino al suolo. Per eseguire questa operazione, inclinare la bobina del filo con un angolo di circa 30° verso destra. Posizionare l'impugnatura nella posizione desiderata. Non eseguire l'operazione quando esiste il rischio di scagliare oggetti (ad es. pietre) che potrebbero ferire l'utilizzatore, le persone presenti o provocare danni materiali (fig. 9e).

**Avvertenza:** non rimuovere oggetti ecc. dai vialetti con l'apparecchio! L'apparecchio è uno strumento potente in grado di scagliare piccole pietre o altri oggetti a una distanza di 15 metri e oltre, provocando lesioni fisiche e

danni materiali ad auto, abitazioni e finestre situate nelle vicinanze.

### **Segare**

L'apparecchio non è idoneo per segare.

### **Bloccaggio**

Se la lama di taglio dovesse bloccarsi a causa della vegetazione troppo fitta, arrestare immediatamente il motore. Liberare l'apparecchio da erba e fogliame prima di rimetterlo in funzione.

### **Evitare contraccolpi**

Durante i lavori con la lama di taglio, sussiste il pericolo di contraccolpo se questa colpisce ostacoli fissi (tronchi di albero, rami, ceppi di albero, pietre o simili). In tal caso, l'apparecchio viene scagliato nella direzione contraria alla rotazione dell'utensile. Ciò può causare la perdita di controllo dell'apparecchio. Non utilizzare la lama di taglio vicino a recinzioni, paletti di metallo, pietre di recinzione o fondamenta.

Per tagliare steli spessi, posizionare la lama come illustrato alla fig. 9f per prevenire contraccolpi.

## **Pulizia, manutenzione e ordinazione di pezzi di ricambio**

### **Pulizia**

- Tenere il più possibile i dispositivi di protezione, le fessure di aerazione e l'involucro del motore liberi da polvere e sporco. Strofinare l'apparecchio con un panno pulito o soffiarlo con l'aria compressa a pressione bassa.
- Consigliamo di pulire l'apparecchio subito dopo averlo usato.
- Pulire l'apparecchio regolarmente con un panno umido ed un po' di sapone tenero. Non usare detersivi o solventi perché potrebbero danneggiare le parti in plastica dell'apparecchio. Fare attenzione che non penetri acqua all'interno dell'apparecchio.

### **Manutenzione**

Disinserire sempre l'apparecchio prima di qualsiasi lavoro di manutenzione e sfilare il connettore della candela di accensione.

### **Sostituzione della bobina di filo/filo di taglio**

1. Svitare la bobina del filo con la chiave fornita in dotazione ed estrarre la vite della bobina di filo (fig. 12a/12b). **Attenzione:** Filettatura a sinistra
2. Estrarre la bobina del filo dall'alloggiamento della stessa (fig. 12c).
3. Eventualmente rimuovere il filo di taglio ancora presente.
4. Ripiegare il filo da taglio nuovo ed agganciare il capio formatosi nella fessura del divisore di bobina. (Fig. 12d)
5. Avvolgere il filo sotto tensione in senso antiorario. Il divisore della bobina divide le due metà del filo di nylon. (Fig. 12e)
6. Agganciare gli ultimi 15 cm delle due estremità del filo nei supporti del filo frontali della bobina del filo. (Fig. 12f)
7. Far passare le due estremità del filo attraverso le asole di metallo nell'alloggiamento della bobina di filo (fig. 12c).

8. Spingere la bobina di filo nell'alloggiamento della stessa.
9. Avvitare la bobina del filo con la vite della bobina (fig. 12a/12b)
10. Tirare brevemente e con forza da entrambe le estremità del filo per staccarle dai supporti del filo della bobina.
11. Tagliare il filo in eccesso a circa 13 cm. Ciò riduce la sollecitazione sul motore durante l'avviamento e il riscaldamento.
12. Rimontare la bobina del filo Vedi punto 1.6 Se l'intera bobina del filo viene sostituita, saltare i passaggi 3-6.

### **Manutenzione del filtro dell'aria**

Filtri dell'aria sporchi riducono la potenza del motore a causa della scarsa mandata di aria al carburatore. Il controllo periodico è pertanto irrinunciabile. Il filtro dell'aria dovrebbe essere controllato ogni 25 ore di esercizio e, se necessario, deve essere pulito. Il caso di aria molto polverosa, il filtro dell'aria deve essere controllato più spesso.

1. Rimuovere il coperchio del filtro dell'aria (fig. 10a)
2. Rimuovere l'elemento filtrante (fig. 10b)
3. Pulire l'elemento filtrante battendolo o soffiandoci attraverso.
4. Il montaggio avviene nella sequenza inversa.

**Attenzione:** Non pulire mai il filtro dell'aria con benzina o solventi infiammabili.

### **Manutenzione della candela di accensione**

Tratto di scintilla della candela = 0,6 mm. Stringere la candela a 12 fino a 15 Nm. Controllare se la candela di accensione è sporca dopo le prime 10 ore d'esercizio e pulirla eventualmente con una spazzola in filo di rame. Quindi sottoporre a manutenzione la candela ogni 50 ore d'esercizio.

1. Staccare la spina della candela (fig. 11a) con un movimento di rotazione.
2. Rimuovere la candela di accensione (fig. 11b) con la chiave della candela in dotazione.
3. Il montaggio avviene nella sequenza inversa.

### **Affilare la lama del filo**

La lama del filo può smussarsi con il tempo. Se si constata questo fatto, staccare le 2 viti con cui la lama è fissata alla calotta protettiva. Fissare la lama in una morsa a vite. Affilare la lama con una lima piatta e fare attenzione a mantenere l'angolo dello spigolo di taglio. Affilare in una sola direzione.

### **Impostazioni del carburatore**

**Attenzione!** Le impostazioni sul carburatore possono essere effettuate solo dal servizio clienti autorizzato. Per tutti i lavori sul carburatore deve essere smontata prima la copertura del filtro dell'aria, come mostrato nella figura 10a and 10b.

### **Regolazione del comando a fune dell'acceleratore:**

Se con il tempo il numero massimo di giri dell'apparecchio non dovesse essere più raggiunto e tutte le altre cause elencate al paragrafo Soluzioni di problemi dovessero essere escluse, potrebbe essere necessaria una regolazione del comando a fune dell'acceleratore. Controllare quindi prima se il carburatore si apre com-

pletamente premendo a fondo l'acceleratore. Ciò accade se la valvola scorrevole del carburatore (fig.13a/Pos. A) con accelerazione al massimo, si trova in battuta (fig.13a/Pos. B). La figura 13a mostra la corretta impostazione. Se la valvola scorrevole non dovesse toccare la battuta, occorre una nuova regolazione.

Per regolare il comando a fune dell'acceleratore sono necessari i seguenti passaggi:

- allentare il controdado (fig. 13b/Pos. C) di alcuni giri.
- Svitare le vite di regolazione (Fig. 13b/Pos.D), fino a quando la valvola scorrevole del carburatore, con l'acceleratore al massimo, come illustrati in figura 13a, si trova in battuta.
- Quindi stringere di nuovo il controdado.

#### **Regolazione del minimo:**

**Attenzione!** e del minimo:

Attenzione! Regolare il minimo in stato di esercizio a caldo. Se l'apparecchio si dovesse spegnere con la leva dell'acceleratore non azionata e in caso di esclusione di tutte le altre cause indicate al paragrafo Risoluzione dei problemi, occorre una regolazione successiva del minimo. A tal fine, ruotare le vite del minimo (fig. 13b/Pos. E) in senso orario fino a quando l'apparecchio funziona correttamente al minimo. Se il minimo dovesse essere tanto alto che gira anche l'utensile da taglio, il minimo deve essere ridotto girando verso sinistra la vite del minimo fino a quando l'utensile di taglio non gira più.

#### **Ordinazione pezzi di ricambio**

In caso di ordinazione di pezzi di ricambio, devono essere fornite le seguenti informazioni;

- Modello dell'apparecchio
- Numero articolo dell'apparecchio
- Codice identificativo dell'apparecchio
- Numero del pezzo di ricambio necessario

## **Conservazione e trasporto**

### **Stoccaggio**

**Cautela:** non abbandonare l'apparecchio per oltre 30 giorni senza eseguire le seguenti operazioni.

### **Conservazione dell'apparecchio**

Se si deposita l'apparecchio per oltre 30 giorni, deve essere preparato a tale scopo. Altrimenti il carburante residuo che si trova nel carburatore evapora, lasciando un deposito gommoso sul fondo. Ciò potrebbe complicare l'avviamento e richiedere interventi di riparazione.

1. Rimuovere lentamente il tappo del serbatoio di carburante per far uscire eventuale pressione presente nel serbatoio. Svuotare il serbatoio con cautela.
2. Avviare il motore e lasciarlo funzionare fino a quando la lama si ferma, per rimuovere il carburante dal carburatore.
3. Lasciare raffreddare il motore (per circa 5 minuti).
4. Rimuovere la candela di accensione (vedere 8.3)
5. Versare 1 cucchiaino da tè di olio per motore a 2 tempi nuovo nella camera di combustione. Tirare lentamente più volte la cordicella di avviamento per umettare i componenti interni. Quindi reinserire la candela di accensione.

**Avviso:** conservare l'apparecchio in un luogo asciutto e lontano da possibili fonti di accensione, ad es. forni, boiler per acqua calda a gas, essiccatori di gas, ecc.

### **Nuova messa in funzione**

1. Rimuovere la candela di accensione.
2. Tirare rapidamente la cordicella di avviamento per eliminare l'olio in eccesso presente nella camera di combustione.
3. Pulire la candela di accensione e prestare attenzione alla corretta distanza degli elettrodi sulla candela stessa, oppure inserire una nuova candela d'accensione con la corretta distanza degli elettrodi.
4. Preparare l'apparecchio al funzionamento
5. Riempire il serbatoio con la corretta miscela di carburante/olio. Vedere il paragrafo Carburante e olio.

### **Trasporto**

Se si desidera trasportare l'apparecchio, svuotare il serbatoio di benzina come spiegato al capitolo „Conservazione“. Pulire l'apparecchio con una spazzola o con uno spazzolone dallo sporco grossolano. Smontare il manico di guida come spiegato al paragrafo Montaggio.

## **SMALTIMENTO E TUTELA DELL'AMBIENTE**

Non scaricare i residui di olio per catena e/o miscela negli scarichi, nelle fognature o nel terreno, bensì smaltirli in modo ecologico, ad esempio conferendoli in discarica.

Una volta divenuto inutilizzabile o non più necessario l'attrezzo non potrà essere gettato in nessun caso nella spazzatura di casa, ma dovrà essere smaltito in modo ecologico. Svuotare accuratamente i serbatoi di olio e benzina e conferire i residui di tali sostanze alla raccolta differenziata. (Anche) l'attrezzo dovrà essere consegnato ad un centro di raccolta e recupero. I componenti di plastica e metallo qui potranno essere separati e destinati al riciclo. Informazioni al riguardo sono disponibili anche presso gli enti pubblici comunali e municipali.

## **Garanzia**

Per questo attrezzo benzina, indipendentemente dagli obblighi del commerciante di fronte al consumatore, concediamo la seguente garanzia.

Il periodo della garanzia è di 24 mesi ed esso ha inizio al momento dell'acquisto, il quale è da comprovare mediante lo scontrino fiscale. Se l'apparecchio viene utilizzato in modo commerciale, o se viene affittato, questo periodo è ridotto a 12 mesi. Sono esclusi dalla garanzia: le componenti soggetti ad usura e danni che sono causati dall'utilizzo di accessori non conformi, da riparazioni con componenti non originali, dall'utilizzo di troppa forza, da colpi e rotture come anche il sovraccarico volontario del motore. La sostituzione nell'ambito della garanzia si riferisce unicamente alle componenti difettose e non agli apparecchi completi. Le riparazioni, nell'ambito della garanzia, si devono eseguire unicamente presso officine autorizzate o presso il servizio clienti dello stabilimento. Al momento di un intervento non autorizzato, la garanzia cessa di persistere.

**I spedizioni e quelle seguenti le stesse vanno a carico dell'acquirente.**

## ELIMINAZIONE DI GUASTI AL MOTORE

PROBLEMA	POSSIBILE CAUSA	RIMEDIO
Il motore non si avvia o si avvia, ma non continua a funzionare.	Procedura di avviamento errata	Rispettare le istruzioni riportate in queste istruzioni per l'uso.
	Miscela carburatore regolata non correttamente.	Far regolare il carburatore dal servizio clienti autorizzato.
	Candela di accensione coperta di fuliggine	Pulire/regolare la candela di accensione o sostituirla.
	Filtro del carburante intasato.	Sostituire il filtro del carburante.
Il motore si avvia, non funziona a piena potenza.	Posizione della leva sulla valvola dell'aria non corretta.	Posizionare la leva su RUN (esercizio)
	Filtro dell'aria sporco	Rimuovere il filtro, pulire ed inserire di nuovo.
	Miscela carburatore regolata in modo non corretto.	Far regolare il carburatore dal servizio clienti autorizzato.
Il motore funziona in modo discontinuo.	Candela d'accensione regolata in modo non corretto	Pulire/regolare la candela d'accensione o sostituire.
	Impostazione errata carburatore	Far regolare il carburatore dal servizio clienti autorizzato.
Fumo eccessivo.	Errata miscela di carburante	Utilizzare la corretta miscela di carburante (rapporto 40:1).
	Impostazione errata carburatore	Far regolare il carburatore dal servizio clienti autorizzato.

IT

### Dichiarazione CE di Conformità



Noi, **Ikra GmbH, Schlesierstraße 36, D-64839 Münster**, dichiara sotto la propria responsabilità che i prodotti **trimmer a benzina BF 43**, sono conformi ai Requisiti Essenziali di Sicurezza e di Tutela della Salute di cui alle Direttive **2006/42/EC** (direttiva macchine), **2004/108/EG** (direttiva EMV), direttiva **97/68/EC** as amended by **2004/26/EC** per il controllo dei gas e **2000/14/CE** (Direttiva sulla rumorosità) comprensivi di modifiche. Per la verifica della Conformità di cui alle Direttive sopra menzionate, sono state consultate le seguenti norme armonizzate EN e Specificazioni Tecniche Nazionali:

**EN ISO 11806-1:2011, EN ISO 14982:2009, EK9-BE-56 (V2):2012**

livello di potenza sonora misurato 109,5 dB (A)

livello di potenza sonora garantito 113,0 dB (A)

Procedura di valutazione della conformità secondo l'allegato V della direttiva 2000/14/CE

L'anno di costruzione è riportato sulla targhetta dell'apparecchio ed individuabile tramite il numero di serie progressivo.

Münster, 31.10.2012

Gerhard Knorr, Direzione tecnica Ikra GmbH

Conservazione della documentazione tecnica: Gerhard Knorr, Kärcherstraße 57, DE-64839 Münster

# Benzinestrimmer

**NEDERLANDS**

<b>INHOUD</b>	<b>Seite</b>
ILLUSTRATIE	1 - 5
VEILIGHEID SYMBOLEN EN INTERNATIONALE SYMBOLEN	NL-2
TECHNISCHE GEGEVENS	NL-2
VEILIGHEIDSAANWIJZINGEN	NL-3
OMSCHRIJVING VAN DE MACHINE	NL-4
LEVEROMVANG	NK-5
BEDOELD GEBRUIK	NL-5
VOOR INGEBRUIKNAME	NL-5
BEDIENING	NL-6
REINIGING, ONDERHOUD EN BESTELLEN VAN RESERVEONDERDELEN	NL-8
OPSLAG EN TRANSPORT	NL-9
AFVALVERWERKING EN MILIEUBEHEER	NL-9
GARANTIE	NL-9
MOTORSTORINGEN VERHELPEN	NL-10
EG-CONFORMITEITSVERKLARING	NL-10
SERVICE	



## Uitleg bij de instructiestickers op de machine:



1. Waarschuwing!
2. Lees vóór het in gebruik nemen de gebruikshandleiding!
3. Draag oog- / hoofd- en gehoorbescherming!
4. Draag vast schoeisel!
5. Draag veiligheidshandschoenen!
6. De afstand tussen machine en omstanders moet minimaal 15 m zijn!
7. Let op weggeslingerde objecten.
8. Maximale toerentallen
9. Gebruik van zaagbladen niet toegestaan

## TECHNISCHE GEGEVENS


Model	Benzinestrimmer	BF 43
Motorvermogen	kW	1,25
Motorinhoud	cm <sup>3</sup>	43
Brandstof	benzine/oliemengsel	40:1
Tankinhoud	ml	700
Stationair toerental	min <sup>-1</sup>	3.000
Max. motortoerental zeis	min <sup>-1</sup>	10.500
Max. motortoerental strimmer	min <sup>-1</sup>	8.500
Max. toerentallen draadspoel	min <sup>-1</sup>	6.800
Max. toerentallen mes	min <sup>-1</sup>	8.400
Snijbreedte	cm	43 (mes = 23)
Draad dikte	mm	2,5
Draadvoorraad	m	2 x 2,5
Draadverlenging		tikautomaat
Gewicht (lege tank)	kg	7,2
Geluidsdruk niveau	dB (A)	100 [K 3,0 dB(A)]
Trillingen	m/s <sup>2</sup>	7,5 [K 1,5 m/s <sup>2</sup> ]

Technische wijzigingen blijven voorbehouden.

De benzinetrimmers zijn gebouwd volgens de voorschriften van EN ISO 11806-1 en voldoen volledig aan de voorschriften van de productveiligheidswetgeving.

## VEILIGHEIDSAANWIJZINGEN

Geluid emissiewaarden volgens Product veiligheids wetgeving (ProdSG) en de EG Machinerichtlijnen: Het geluidsniveau op de plaats waar u werkt kan 80 dB (A) overschrijden. In dat geval moet de gebruiker van het apparaat geluidsbeschermende maatregelen nemen (bijv. het dragen van een gehoorbeschermers).

 **Opgelet: Geluidsreductie!** Zorg ervoor dat u bij ingebruikneming de regionaal geldende voorschriften in acht neemt.

### Emissies

- Geluidsoverlast. Een bepaald geluidsniveau van de machine kan niet worden voorkomen. Voor regelmatige geluidsoverlast veroorzakende werkzaamheden is toestemming nodig en is beperkt tot bepaalde periodes. Houdt u zich aan de rusttijden en beperkt de dagelijkse werktijd tot een minimum. Draag zelf, evenals personen in de directe omgeving, voor persoonlijke veiligheid een geschikte gehoorbescherming.
- Trillingen. Waarschuwing: De tijdens het gebruik van de machine werkelijke optredende trillingswaarde kan afwijken van de in de handleiding of door de fabrikant opgegeven waarde. Hier kunnen de volgende factoren, die telkens vóór gebruik moeten worden beschouwd, de oorzaak van zijn:
  - Wordt de machine correct gebruikt?
  - Wordt de juiste zaagmethode voor het materiaal gebruikt en gebeurt de verwerking correct?
  - Voldoet de toestand van de machine aan de voorschriften?
  - Hoe scherp is het snijwerktuig?
  - Onderbreek uw werkzaamheden als u een onaangename gevoel krijgt in uw handen of als u vaststelt dat de huid van uw handen kleurloos is. Neem een passende rustpauze. Neemt u geen passende rustpauzes, kunt u een hand-/armtrillingssyndroom oplopen

### Let op!

Bij het gebruik van machines moeten enkele veiligheidsmaatregelen worden opgevolgd om letsel en schade te voorkomen. Lees deze gebruikshandleiding / veiligheidsaanwijzingen daarom zorgvuldig. Bewaar ze goed, zodat de informatie op ieder moment beschikbaar is voor u. Bij eventuele overdracht van de machine aan andere personen, moet u deze gebruikshandleiding / veiligheidsaanwijzingen ook doorgeven. We accepteren geen aansprakelijkheid voor ongelukken of schade die ontstaat door het niet opvolgen van deze handleiding en de veiligheidsaanwijzingen.

## 1. Veiligheidsaanwijzingen

### WAARSCHUWING

Lees deze veiligheidsaanwijzingen en instructies. Worden de veiligheidsaanwijzingen en instructie niet opgevolgd, kunnen elektrische schokken, brand en/of ernstig letsel worden veroorzaakt.

**Bewaar alle veiligheidsaanwijzingen en instructies voor toekomstig gebruik.**

## Veiligheidsmaatregelen

Bij het werken met de machine moet de betreffende kunststofbeschermkap bij het gebruik van een mes of draad zijn gemonteerd, zodat het wegslingeren van voorwerpen wordt voorkomen. Het geïntegreerde mes in de snijdraadbeschermkap snijdt de draad automatisch af op de optimale lengte.

1. Lees deze gebruikshandleiding zorgvuldig. Zorg dat u vertrouwd bent met de instellingen en het correcte gebruik van de machine.
2. Sta kinderen of anderen, die de gebruikshandleiding niet kennen, nooit toe de machine te gebruiken. Lokale bepalingen kunnen de minimumleeftijd van de gebruiker bepalen.
3. Maai nooit als er ander personen, vooral kinderen of dieren, in de buurt zijn.

### Waarschuwing:

Houd een veiligheidsafstand van 15 m aan. Bij nadering van personen de machine direct uitzetten.

Houd er rekening mee dat de machinebediener of gebruiker verantwoordelijk is voor ongevallen met andere personen of hun eigendommen.

## Vorbereidende maatregelen

1. Draag bij het maaien altijd vast schoeisel en een lange broek. Maai nooit met blote voeten of met lichte sandalen.
2. Controleer het terrein waar de machine wordt gebruikt en verwijder alle voorwerpen die kunnen worden gegrepen en weggeslingerd.
3. **Waarschuwing:** Benzine is zeer ontvlambaar:
  - bewaar benzine uitsluitend in de hiervoor bedoelde tanks.
  - tank alleen in de buitenlucht en rook niet tijdens het tanken/vullen.
  - benzine tanken/vullen vóór het starten van de motor. Bij draaiende motor of bij een hete machine mag de tankdop niet worden geopend en mag geen benzine worden bijgevoerd.
  - is benzine gemorst, mag niet worden geprobeerd de motor te starten. De machine moet dan van het met benzine vervuilde oppervlak worden verwijderd. Elke startpoging moet worden vermeden, tot de benzinedampen zijn vervluchtigd.
  - uit veiligheidsoverwegingen moeten benzinetank en tankdoppen bij beschadiging worden vervangen.
4. Vervang een defecte uitlaatdemper.
5. Vóór het gebruik moet door een visuele controle worden gecontroleerd of de snijgereedschappen, bevestigingsbouten en de gehele snij-eenheid is versleten of beschadigd. Om onbalans te voorkomen, mogen versleten of beschadigde snijgereedschappen en bevestigingsbouten alleen per set worden vervangen.

## Gebruik

1. **Draag nauwsluitende, stevige werkkleding**, die bescherming biedt, bijvoorbeeld een lange broek, veilige werkschoenen, meerkennende werkhandschoenen, een veiligheidshelm, een beschermmasker voor het gezicht of een veiligheidsbril voor bescherming van de ogen en goede oordoppen of andere gehoorbescherming tegen het geluid.

2. **Bewaar de machine op een veilige plaats.** Open de tankdop langzaam, zodat eventuele druk die zich heeft gevormd in de benzinetank, kan ontsnappen. Om brandgevaar te voorkomen, minimal 3 meter van de tankplaats gaan staan, voordat u de machine start.
3. **Schakel de machine uit,** voordat u deze neerzet.
4. **Houd het apparaat altijd met beide handen vast.** Daarbij moeten de duimen en vingers de grepen omsluiten.
5. **Let erop dat bouten, schroeven en verbindingselementen goed vastgedraaid zijn.** Bedien de machine nooit, als deze niet correct is ingesteld of niet compleet of veilig is samengebouwd.
6. **Let erop dat de grepen droog en schoon zijn** en er geen benzine aan zit.
7. **Houd de draadkop op de gewenste hoogte.** Voorkom het aanraken van kleine voorwerpen (bijv. stenen) met de draadkop. Bij maaiwerkzaamheden op hellingen altijd onder de snij-inrichting gaan staan. Maai of strim nooit op een gladde, glibberige heuvel of helling.
8. Controleer het te bewerken terrein, vaste voorwerpen, zoals stenen, stukken metalen, etc. kunnen worden weggeslingerd. Letselgevaar!
9. **Houd elk lichaamsdeel en elk kledingstuk uit de buurt van de draadkop** bij het starten of laten draaien van de motor. Voordat u de motor start, ervoor zorgen dat de draadkop niet met hindernissen in aanraking komt.
10. **De motor altijd uitzetten,** vóór het werken aan de snij-inrichting.
11. **De machine en accessoires veilig en beschermd tegen open vuur en hitte en vonken,** zoals gasverwarmingsblowers, wasdrogers, oliestellen of draagbare radiatoren etc.
12. **Houd de beschermkap, draadkop en de motor altijd vrij van maairesten.**
13. **Alleen voldoende geschoolde personen en volwassenen mogen de machine bedienen, instellen en onderhouden.**
14. **Bent u niet vertrouwd met de strimmer, oefen dan de omgang hiermee met een niet draaiende motor (UIT/OFF).**
15. **Controleer altijd het terrein,** vaste voorwerpen, zoals stukken metalen, flessen, stenen, etc., kunnen worden weggeslingerd en ernstig letsel veroorzaken bij de gebruiker en de machine permanent beschadigen. Mocht u per ongeluk een vast voorwerp aanraken met de strimmer, **schakel dan de motor direct uit** en controleer dan de machine op eventuele schade. Gebruik de machine nooit als deze is beschadigd of gebreken vertoont.
16. **Strim en snijd altijd in het bovenste toerentalbereik.** Laat de motor bij aanvang van het maaien of tijdens het strimmen nooit met een laag toerental draaien.
17. **Gebruik de machine alleen voor de bedoelde doeleinden,** zoals strimmen en onkruid maaien.
18. **Houd tijdens het gebruik de draadkop nooit boven kniehoogte.**
19. **Gebruik de machine niet,** als toeschouwers of dieren in de directe omgeving zijn. Houd tijdens de

maaiwerkzaamheden een minimale afstand van 15 m tussen gebruiker en ander personen of dieren. Bij afmaaiwerkzaamheden tot aan de grond een minimale afstand van 30 m aanhouden.

20. Bij **werkzaamheden op hellingen** altijd onder de snij-inrichting gaan staan. Werk alleen op hellingen en heuvels als u veilige en vaste grond onder uw voeten heeft.

### Aanvullende instructies

1. **GEBRUIK GEEN ANDER BRANDSTOF** dan degene die wordt aanbevolen in de gebruikshandleiding. Volg altijd de instructies in de paragraaf „Brandstof en olie“ in deze handleiding. Gebruik geen benzine die niet goed met 2-taktolie is gemengd. Anders bestaat het gevaar voor blijvende schade aan de motor, waardoor de garantie van de fabrikant vervalt.
2. **NIET ROKEN,** tijdens het tanken en bedienen van de machine.
3. **BEDIEN DE MACHINE NIET ZONDER UITLAAT** en goed geïnstalleerde uitlaatbescherming.
4. **DE UITLAAT NIET AANRAKEN** met het lichaam of met de handen. Houd de machine zo vast dat de duimen en de vingers de grepen omsluiten.
5. **BEDIEN DE MACHINE NIET IN EEN ONCOMFORTABELE HOUDING,** niet bij ontbrekend evenwicht, met uitgestrekte armen of slechts met één hand. Gebruik bij het bedienen altijd beide handen en omsluit daarbij de grepen met duimen en vingers.
6. Houd de draadkop altijd op de grond tijdens het gebruik van de machine.
7. Gebruik de grastrimmer / motorzeis alleen voor het bedoelde doeleinde, zoals grastrimmen en maaiwerkzaamheden.
8. Gebruik de machine niet gedurende een langere periode, houd regelmatig een pauze.
9. **GEBRUIK DE MACHINE NIET ONDER INVLOED VAN ALCOHOL OF DRUGS.**
10. **GEBRUIK DE MACHINE ALLEEN ALS DE BESCHERMKAP EN/OF BESCHERMINGEN ZIJN GEÏNSTALLEERD EN IN GOEDE TOESTAND ZIJN.**
11. Elke wijziging aan, aanvullingen op of verwijdering aan het product kunnen de persoonlijke veiligheid in het geding brengen en zorgen dat de garantie van de fabrikant vervalt.
12. Gebruik de machine nooit in de buurt van licht ontvlambare vloeistoffen of gassen in gesloten ruimten of buiten. Explosies en/of brand kunnen het gevolg zijn.
13. **GEBRUIK GEEN ANDERE SNIJGEREEDSCHAPPEN.** Voor uw eigen veiligheid alleen accessoires en aanvullende apparatuur gebruiken die in de bedieningshandleiding zijn opgegeven of door de fabrikant worden aanbevolen of opgegeven. Het gebruik van ander dan in de bedieningshandleiding of in de catalogus aanbevolen gebruiksgereedschappen of accessoires kan een persoonlijk letselrisico voor u betekenen.

## Veiligheidsmaatregelen bij de omgang met het snijblad

1. **ALLE WAARSCHUWINGEN OPVOLGEN** evenals alle aanwijzingen voor het gebruik en de montage van het snijblad.
2. **Het snijblad kan plotseling van voorwerpen worden weggeslingerd, als deze niet kunnen worden doorgemaakt/doorgesneden. Dit kan letsel veroorzaken aan armen en benen.** Houd omstanders en dieren in alle richtingen minimaal 15 m uit de buurt van de werkpositie. Mocht de machine vreemde voorwerpen raken, stop dan de motor direct en beng het snijblad tot stilstand. Controleer het blad op beschadigingen. Vervang het snijblad altijd als het verbogen of gescheurd is.
3. **HET SNIJBLAD SLINGERT VOORWERPEN MET GROTE KRACHT WEG.** Dit kan blindheid en letsel veroorzaken. Draag oog-, gezichts- en beenbescherming. Verwijder voorwerpen altijd uit het werkbereik, voordat u het snijblad gebruikt. Houd in alle richtingen een afstand van 15 meter tussen uzelf en ander personen of dieren.
4. **Controleer uw machine en aanbouwonderdelen vóór elk gebruik zorgvuldig op beschadigingen.** Gebruik de machine niet, als niet alle snijblad-aanbouwonderdelen correct zijn gemonteerd.
5. **HET SNIJBLAD LOOPT NA ALS DE SMOORKLEP (gashendel) WORDT LOSGELATEN.** Een nalopend snijblad kan bij uzelf of bij omstanders snijletsel veroorzaken. Voordat u gaat werken met het snijblad, de motor uitzetten en controleren of het snijblad tot stilstand is gekomen.
6. **GEVARENZONE MET EEN DIAMETER VAN 15 METER.** Omstanders kunnen blind raken of letsel oplopen. Houd in alle richtingen een afstand van 15 meter tussen uzelf en ander personen of dieren.

## Omschrijving van de machine (afb. 1/2)

1. Verbindingsstuk machineboom
2. Machineboom
3. Stuurhandgreep
4. Startkoord
5. Chokehendel
6. Benzinetank
7. Brandstofpomp „primer“
8. Afdekking luchtfilterhuis
9. Aan-/uit-schakelaar
10. Arretering
11. Gashendel
12. Gashendelblokkering
13. Draadspool met snijdraad
- 14a Beschermkap snijdraad
- 14b Beschermkap snijmes
15. Draagband
16. Snijmes
17. Sleutel voor het verwisselen van de spool
19. 3 x bout voor beschermkap
20. Borgveerpen
25. Fixeerring
26. Meenenerring

27. Moer
28. Olie-/benzinemengfles
29. Bougiesleutel
30. Inbussleutel
31. Arreteringspen

## Leveromvang

- Open de verpakking en haal de machine voorzichtig uit de verpakking.
- **Verwijder het verpakkingsmateriaal, evenals de verpakkings- / en transportbeveiligingen (indien aanwezig)** (afb. 14).
- Controleer of de leveromvang compleet is.
- Controleer de machine en accessoires op transportschade.
- Bewaar de verpakking indien mogelijk tot het aflopen van de garantie.

## LET OP!

**Machine en verpakkingsmateriaal zijn geen kinderspeelgoed! Kinderen mogen niet met kunststofzakken, folie en kleine onderdelen spelen! Er bestaat gevaar voor inslikken en verstikking!**

## Bedoeld gebruik

De machine is geschikt voor het maaien van gras en gazons. Het opvolgen van de gebruikshandleiding van de fabrikant is een voorwaarde voor een correct gebruik van de machine. Elke andere toepassing die niet uitdrukkelijk in deze handleiding wordt toegestaan, kan tot schade aan de machine leiden en een ernstig gevaar vormen voor de gebruiker. Houd absoluut rekening met de beperkingen in de veiligheidsaanwijzingen. Houd er rekening mee dat onze machines volgens het bedoeld gebruik niet zijn geconstrueerd voor commercieel, professioneel of industrieel gebruik. We accepteren geen garantie als de machine wordt gebruikt voor commerciële, professionele, industriële en hiermee vergelijkbare werkzaamheden.

**Let op!** Vanwege het risico op lichamelijk letsel bij de gebruiker, mag de benzinemotorzeis niet worden gebruikt voor de volgende werkzaamheden: voor het reinigen van looppaden en als hakselaar voor het verkleinen van boom- en heggsnijafval. Verder mag de benzinemotorzeis niet worden gebruikt voor het egaliseren van bodemonefheden, zoals molshopen. Uit veiligheidsoverwegingen mag de benzinemotorzeis niet als aandrijfaggregaat voor andere werkgereedschappen en gereedschapsets van welke aard dan ook worden gebruikt. De machine mag alleen volgens het bedoeld gebruik worden gebruikt. Elk verdergaand gebruik geldt als niet bedoeld. Voor daardoor ontstane schade of letsel van welke aard dan ook, is de gebruiker/bediener verantwoordelijk en niet de fabrikant..

## Voor ingebruikname

### 1 Montage

#### 1.1 Montage van de stuurhandgreep

Monteer de stuurhandgreep zoals is getoond in de afbeeldingen 3a-3c. De bouten pas vastdraaien als u de optimale werkpositie met de draagband heeft ingesteld.

De stuurhandgreep moet zoals getoond in afbeelding 1 worden uitgetijnd. De demontage gebeurt in omgekeerde volgorde.

### 1.2 Montage machineboom (afb. 4a – 4b)

De greepbout (A) op de koppelingsmog (B) losmaken en knop (D) uittrekken, de aandrijfas (C) insteken en laten vergrendelen. Let er daarbij op dat de aandrijfassen binnenin de machineboom in elkaar glijden (de spoelkop eventueel iets verdraaien). Daarna de greepbout (A) aanhalen zoals in afbeelding 4b is getoond. Na het voor de eerste keer samenbouwen hoeft alleen nog de greepbout de worden losgedraaid om de machineboom uit elkaar te halen.

### 1.3 Montage van de mesbeschermpak


Let op!: Bij het werken met het snijmes moet de snijmesbeschermpak zijn gemonteerd. De montage van de snijmesbeschermpak gebeurt zoals getoond in afbeeldingen 5a-5b.

### 1.4 Montage/plaatsen van het snijmes

De montage van het snijmes wordt getoond in afbeeldingen 6a-6f. De demontage gebeurt in omgekeerde volgorde.

- Meenemerring (26) op de getande as schuiven (afb. 6b)
- Snijmes (16) op de afdekking arreteren (afb. 6c)
- Fixeerling (25) op de schroefdraad plaatsen (afb. 6d)
- De boring in de meenemerring zoeken, met de onderliggende inkeping uitlijnen en met de meegeleverde arreteringspen (31) arreteren, daarna de moer (27) vastdraaien. **Let op:** Linkse schroefdraad (afb. 6e)
- De veerborgpen (20) door de boring in de aandrijfas schuiven en de strip, zoals getoond in afbeelding 6f, om de as buigen.

### 1.5 Montage van de mesbeschermpak

 **Let op!:** Bij het werken met het snijmes moet ook de snijmesbeschermpak zijn gemonteerd.

- Plaats de snijdraadbeschermpak op de mesbeschermpak (afb. 7a).
- Fixeer de snijdraadbeschermpak met de bouten voor de beschermpak (afb. 7b).

### 1.6 Montage/vervangen van de draadspoel

De montage van de draadspoel wordt getoond in afbeelding 7c. De demontage gebeurt in omgekeerde volgorde. De boring in de meenemerring zoeken, met de onderliggende inkeping uitlijnen en met de meegeleverde arreteringspen (31) arreteren, daarna de draadspoel op de schroefdraad schroeven.

**Let op:** Linkse schroefdraad (afb. 7c)

### 2 Instellen van de maaïhoogte

- Draagband omleggen, zoals getoond in afbeelding 8a-8c.
- De machine aan de draagband haken (afb. 8d).
- Met de verschillende verstelbare gespen van de draagband de optimale werk- en maaïpositie instellen (afb. 8e).
- Om de optimale draagbandlengte te bepalen, daarna enkele zwaaibewegingen maken, zonder de motor te starten (afb. 9a).

De draagband is uitgerust met een snelopeningsmechanisme. Trek als het nodig is om de machine snel naar te leggen aan het rode bandgedeelte (afb. 8f).

Let op: Gebruik altijd de gordel bij het werken met de machine. Leg de draagband om zodra de motor is gestart en deze stationair draait. Schakel de motor uit, vóór het afdoen van de draagband.

Controleer de machine vóór elk gebruik op:

- Lekdichtheid van het brandstofsysteem.
- Probleemloze toestand en volledigheid van de beschermingsinrichtingen en de snij-inrichting.
- Goed vastzitten van alle schroefverbindingen.
- Licht lopen van alle bewegende onderdelen.

## 3 Brandstof en olie

### Aanbevolen brandstoffen

Gebruik uitsluitend een mengsel van loodvrije benzine en speciale 2-taktmotorolie. Meng het brandstofmengsel volgens de brandstofmengtabel.

**Let op:** Gebruik geen brandstofmengsel dat meer dan 90 dagen is opgeslagen.

**Let op:** Gebruik geen 2-taktolie die een mengverhouding van 100:1 aanbeveelt. Bij motorschade door onvoldoende smering vervalt de motorgarantie van de fabrikant.

**Let op:** Gebruik voor het transport en de opslag van brandstof alleen hiervoor bedoelde reservoirs. Vul altijd de juiste hoeveelheid benzine en 2-taktolie in de meegeleverde mengfles (zie opgedrukte schaalverdeling). Daarna de mengfles goed schudden.

### 4 Brandstofmengtabel

Mengprocedure: 40 delen benzine op 1 deel olie

Benzine	2-taktolie
1 liter	25 ml
5 liter	125 ml

## Bediening


Houd er rekening mee dat de geluidsemissievoorschriften lokaal kunnen verschillen.

### 1 Starten met koude motor

Vul de tank met de juiste hoeveelheid benzine-oliemengsel. Zie ook brandstof en olie.

1. Machine op een harde, vlakke ondergrond plaatsen.
2. Chokehendel (afb. 1/pos. 5) op „“ zetten.
3. Brandstofpomp (primer) (afb. 1/pos. 7) 10x indrukken.
4. Aan-/uit-schakelaar (afb. 1/pos. 9) naar „I“ schakelen.
5. Gashendel vastzetten. Hierbij gashendelblokkering (afb. 1/pos. 12) en daarna gashendel (afb. 1/pos. 11) indrukken en door gelijktijdig indrukken van de arretering (afb. 1/pos. 10) de gashendel vastzetten.
6. De machine goed vasthouden en het startkoord (afb. 1/pos. 4) tot de eerste weerstand uittrekken. Vervolgens 4x snel aan het trekkoord trekken. De machine moet starten.

**Let op:** Het startkoord niet plotseling loslaten. Dit kan schade veroorzaken.

7. Is de motor gestart, de chokehendel direct op „“ zetten en de machine ca. 3 sec. warmdraaien.

**Let op:** Door de vastgezette gashendel begint het

snijgereedschap bij starten van de motor te draaien. Daarna gashendel door het één keer indrukken ontgrendelen (de motor gaat terug naar stationair toerental).

8. Mocht de motor niet starten, stappen 6-7 herhalen.

**Houd rekening met:** Start de motor niet na meerdere pogingen, lees dan de paragraaf „Verhelpen van motorstoringen“. Houd rekening met: Trek het startkoord altijd recht naar buiten. Wordt deze onder een hoek uitgetrokken, ontstaat wrijving in de opening. Door deze wrijving wordt het koord schuurt het koord af en slijt het sneller. Houd de startgreep vast als het koord zich weer terugtrekt. Laat het koord nooit in uitgetrokken positie plotseling los.

## 2 Starten met warme motor

(De machine heeft minder dan 15-20 min stilgestaan)

1. Machine op een harde, vlakke ondergrond plaatsen.
2. Aan-/uit-schakelaar naar „I“ schakelen.
3. Gashendel vastzetten (zelfde als bij „Starten met koude motor“).
4. De machine goed vasthouden en het startkoord tot de eerste weerstand uittrekken. Nu het startkoord snel uittrekken. De machine moet na 1-2 keer trekken starten. Mocht de machine na 6 keer trekken nog niet starten, herhaal dan stappen 1-7 beschreven bij starten met koude motor.

## 3 Motor uitzetten

### Nooduit-procedure:

Is het noodzakelijk de machine onmiddellijk te stoppen, zet dan de aan-/uit-schakelaar op „Stop“, resp. „0“

### Normale procedure:

Laat de gashendel los en wacht tot de motor stationair draait. Zet daarna de aan-/uit-schakelaar naar „Stop“, resp. „0“.

## 4 Werkwijze

Train vóór het gebruik van de machine alle werktechnieken met een uitgeschakelde motor.

### Verlengen van de snijdraad

**Waarschuwing!** Gebruik geen metaaldraad of metaaldraad met kunststofmantel van welke aard dan ook in de draadspoel. Dit kan tot ernstig letsel bij de gebruiker leiden.

Voor het verlengen van de snijdraad, de motor volgas laten draaien en met de draadspoel op de grond tikken. De draad wordt automatisch verlengd. Het mes aan de beschermkap snijdt de draad af op de toegestane lengte (afb. 9b).

**Voorzichtig:** Verwijder regelmatig alle gras- en onkruidresten om het verhitten van de geleidebuis te voorkomen. Gras-/onkruidresten gaan vastzitten onder de beschermkap (afb. 9c), dit verhindert een voldoende koeling van de geleidebuis. Verwijder de resten voorzichtig met een schroevendraaier of iets dergelijks.

### Verskillende maaiprocedures

Is de machine correct gemonteerd, maait het onkruid en hoog gras op moeilijk toegankelijke plaatsen, zoals langs hekken, muren en funderingen evenals langs bomen. De

machine kan ook voor „afmaaiwerkzaamheden“ worden gebruikt, om vegetatie te verbeteren en voor een betere voorbereiding van een tuin of het bij de grond afmaaien.

**Houd rekening met:** Ook bij zorgvuldig gebruik heeft het maaien bij funderingen, gemetselde en betonnen muren, etc. een bovengemiddelde slijtage van de draad tot gevolg.

## Strimmen/maaïen

Zwaai de strimmer in zeisachtige bewegingen van de ene kant naar de andere. Houd de draadspoel altijd parallel aan de grond. Controleer het terrein en bepaal de noodzakelijke maaïhoogte. Geleid en houd de draadspoel op de gewenste hoogte, voor gelijkmatig maaien (afb. 9d).

### Laag strimmen

Houd de strimmer met een lichte hellingshoek voor u, zodat de onderkant van de draadspoel boven de grond ligt en de draad de juiste snijpositie raakt. Maai altijd van u af. Trek de strimmer niet naar u toe.

### Maaïen bij hek/fundering

Nader tijdens het maaien gaashekken, lattenhekken, natuursteenmuren in funderingen om er dichtbij te maaien, zonder met de draad tegen de hindernis te slaan. Komt de draad bijv. met stenen, stenen muren of funderingen in aanraking, slijt deze af of gaat rafelen. Slaat de draad tegen het gaas, breekt de draad.

### Strimmen rondom bomen

Bij strimmen rondom bomen, deze langzaam naderen, zodat de draad de bast niet beschadigt. Loop rondom de boom en maai daarbij van links naar rechts. Nadert u gras of onkruid met de punt van de draad en kantel de draadspoel iets naar voren.

**Waarschuwing:** Wees zeer voorzichtig bij afmaaiwerkzaamheden. Houd bij dergelijke werkzaamheden een afstand van 30 meter tussen uzelf en ander personen of dieren.

### Afmaaien

Bij het afmaaien maait u de gehele vegetatie tot op de grond af. Hierbij de draadspoel onder een hoek van 30 graden naar rechts kantelen. Plaats de handgreep in de gewenste positie. Houd rekening met het verhoogde letselgevaar voor de gebruiker, toeschouwers en dieren, evenals het gevaar voor materiële schade door weggeslingerde objecten (bijv. stenen) (afb. 9e).

**Waarschuwing:** Verwijder met uw machine geen voorwerpen van looppaden etc.! De machine is een krachtig werktuig en kleine stenen en ander voorwerpen kunnen 15 meter en meer worden weggeslingerd en tot letsel en schade aan auto's, huizen en ramen leiden.

### Zagen

De machine is niet geschikt voor het zagen.

### Vastslaan

Mocht het snijmes door te dichte vegetatie blokkeren, zet dan direct de motor uit. Bevrijd de machine van gras en onkruid, voordat u deze weer in gebruik neemt.

### Voorkomen van terugslag

Bij het werken met het snijmes bestaat het gevaar voor terugslaan bij het contact met vaste hindernissen (boom-

stam, tak, boomstronk, steen, etc.). De machine slaat daarbij tegen de draairichting van de motor in terug. Dit kan ervoor zorgen dat u de controle over de machine verliest. Gebruik het snijmes niet in de buurt van hekken, metalen palen, grensstenen of funderingen.

Voor het maaien van dikke stelen, de machine positioneren zoals is getoond in afbeelding 9f, zodat terugslaan wordt voorkomen.

## Reiniging, onderhoud en bestellen van reserveonderdelen

### Reiniging

- Houd de beschermingsinrichtingen, luchtspleten en de motorbehuizing zo stof- en vuilvrij als mogelijk is. Wrijf de machine met een schone doek af of blaas deze met perslucht met een lage druk af.
- We raden u aan de machine direct na elk gebruik te reinigen.
- Reinig de machine regelmatig met een vochtige doek en wat groene zeep. Gebruik geen reinigings- of oplosmiddelen, deze kunnen de kunststofonderdelen van de machine aantasten. Let erop dat geen water binnenin de machine komt.

### Onderhoud

Schakel de machine vóór onderhoudswerkzaamheden altijd uit en trek de bougiekop los.

#### Vervangen van draadspoel/snijdraad

1. Draadspoel met de meegeleverde sleutel openschroeven en de draadspoelbout verwijderen (afb. 12a/12b).  
Let op: Linkse schroefdraad
2. Draadspoel uit de draadspoelbehuizing verwijderen (afb. 12c).
3. Evt. nog aanwezige snijdraad verwijderen.
4. Nieuwe snijdraad in het midden samenvouwen en de ontstane lus in de uitsparing van de spoeldeler haken. (Afb. 12d)
5. Draad onder spanning linksom opwickelen. De spoeldeler scheidt daarbij de beide helften van de nylon-draad. (Afb. 12e)
6. De laatste 15 cm van de beide draaduiteinden in de tegenoverliggende draadhouder van de draadspoel haken. (Afb. 12f)
7. De beide draaduiteinden door de metalen openingen in de draadspoelbehuizing leiden (afb. 12c).
8. Draadspoel in de draadspoelbehuizing drukken.
9. Draadspoel met de draadspoelbout vastschroeven (afb. 12a/12b)
10. Kort en krachtig aan de beide draaduiteinden trekken om deze uit de draadhouders in de draadspoel los te maken.
11. Overtollige draad tot ca. 13 cm afknippen. Dit vermindert de belasting van de motor tijdens het starten en opwarmen.
12. Draadspoel weer monteren, zie punt 1.6. Wordt de complete draadspoel vervangen, kunnen punten 3-6 worden overgeslagen.

#### Onderhoud van het luchtfilter

Vervuilde luchtfilters verminderen het motorvermogen door een te geringe luchttoevoer naar de carburateur.

Daarom zijn regelmatige controles absoluut noodzakelijk. Het luchtfilter moet elke 25 bedrijfsuren worden gecontroleerd en indien nodig gereinigd. Bij zeer stoffige lucht moet het luchtfilter vaker worden gecontroleerd.

1. Verwijder het luchtfilterdeksel (afb. 10a)
2. Verwijder het filterelement (afb. 10b)
3. Reinig het filterelement door uitkloppen of uitblazen.
4. Het samenbouwen gebeurt in omgekeerde volgorde.

**Let op:** Luchtfilter nooit met benzine of brandbare oplosmiddelen reinigen.

#### Onderhoud van de bougie

Bougiespleet = 0,6 mm. De bougie aanhalen met 12 tot 15 Nm. Controleer de bougie voor de eerste keer na 10 bedrijfsuren op vervuiling en reinig deze eventueel met een koperdraadborstel. Daarna elke 50 uur onderhoud uitvoeren aan de bougie.

1. Trek de bougiekop (afb. 11a) met een draai beweging los.
2. Verwijder de bougie (afb. 11b) met de meegeleverde bougiesleutel.
3. Het samenbouwen gebeurt in omgekeerde volgorde.

#### Slijpen van het draadmes

Het draadmes kan na verloop van tijd stomp worden. Mocht u dit constateren, draai dan de 2 bouten los waarmee het mes op de beschermkap is bevestigd. Bevestig het mes in een bankschroef. Slijp het mes met een vlakke vijl en let erop dat de hoek van de snijkant gehandhaafd blijft. Vijl slechts in één richting.

#### Carburateurinstellingen

**Let op!** ! Instellingen aan de carburateur mogen uitsluitend door een geautoriseerde klantendienst worden uitgevoerd. Voor alle werkzaamheden aan de carburateur moet eerst het luchtfilterdeksel zoals getoond in afbeelding 10a en 10b worden gedemonteerd.

#### Instellen van de gaskabel:

Mocht het maximale toerental van de machine na verloop van tijd niet meer kunnen worden bereikt en alle andere oorzaken die zijn genoemd in paragraaf 11 Verhelpen van storingen uit te sluiten zijn, kan het instellen van de gaskabel noodzakelijk zijn. Controleer hierbij eerst of de carburateur bij volledig doorgedrukte gashendel opent. Dit is het geval als de gasschuif (afb. 13a/pos. A) bij volgas tegen de aanslag (afb. 13a/pos. B) ligt. Afbeelding 13a, toont de correcte instelling. Mocht de gasschuif de aanslag niet raken, is verdere afstelling noodzakelijk.

Om de gaskabel af te stellen zijn de volgende stappen noodzakelijk:

- Draai de contramoer los (afb. 13b/pos. C) enkele slagen.
- Draai de stelschroef (afb. 13b/pos D) los, tot de gasschuif bij volgas zoals getoond in afbeelding 13a tegen de aanslag ligt.
- Draai de contramoer weer vast.

#### Instellen van de stationaire gasinstelling:

**Let op!** Stationaire gasinstelling instellen bij warme bedrijfstoestand.

Mocht de machine bij niet bediende gashendel uitgaan en zijn alle andere oorzaken die zijn genoemd in paragraaf "Verhelpen van storingen" uit te sluiten, kan het instellen

van de stationaire gasinstelling noodzakelijk zijn. Draai hiervoor de stelschroef voor de stationaire gasinstelling los (afb. 13b/pos. E) rechtsom, tot de machine goed stationair loopt. Mocht de stationaire gasinstelling zo hoog zijn dat het snijgereedschap meedraait, moet deze door linksom draaien van de stelschroef voor de stationaire gasinstelling worden verlaagd, tot het snijgereedschap niet meer meedraait.

### Bestellen van reserveonderdelen

Bij het bestellen van reserveonderdelen moeten de volgende gegevens worden vermeld;

- Type machine
- Artikelnummer van de machine
- ID-nummer van de machine
- Reserveonderdeelnummer van het benodigde reserveonderdeel

## Opslag en transport

### Opslag

**Voorzichtig:** Berg de machine nooit langer dan 30 dagen op, zonder de volgende stappen te doorlopen.

### Opbergen van de machine

Wordt d machine langer dan 30 dagen opgeborgen, moet de machine hiervoor worden voorbereid. Anders verdampst de nog in de carburateur aanwezige, resterende brandstof en blijft een rubberachtig sediment achter. Dit kan startproblemen veroorzaken en dure reparaties tot gevolg hebben.

1. Verwijder de brandstoftankdop voorzichtig los, zodat eventuele druk in de tank kan ontsnappen. Leeg de tank voorzichtig.
2. Start de motor en laat deze draaien, tot de motor stopt, zodat de resterende brandstof uit de carburateur wordt verwijderd.
3. Laat de motor afkoelen (ca. 5 minuten).
4. Verwijder de bougie (zie 8.3)
5. Breng 1 eetlepel schone 2-taktolie in de verbrandingskamer. Verschillende keren langzaam aan het trekkoord trekken om de inwendige onderdelen te coaten. Plaats de bougie weer.

**Aanwijzing:** De machine opbergen op een droge locatie en ver uit de buurt van mogelijke ontstekingsbronnen, bijv. ovens, heetwatergasboilers, gaswasdrogers, etc.

### Opnieuw in gebruik nemen

1. Verwijder de bougie (zie 8.3).
2. Trek snel aan het startkoord om overtollige olie uit de verbrandingsruimte te verwijderen.
3. Reinig de bougie en let op de juiste elektrodeafstand bij de bougie of plaats een nieuwe bougie met de juiste elektrodeafstand.
4. De machine voorbereiden voor het gebruik
5. Vul de tank met het juiste brandstof-/oliemengsel. Zie ook paragraaf brandstof en olie.

### Transport

Wilt u de machine transporteren, leeg dan eerst de benzinetank, zoals beschreven in het hoofdstuk „Opslag“. Verwijder het grove vuil van de machine met een borstel of een handveger. Demonteer de stuurhandgreep zoals uitgelegd bij het punt „Montage“.

## Afvalverwerking en milieubeheer

Restanten van kettingolie resp. van een 2-taktmengsel nooit in de afvoer resp. in de riolering of in de grond laten weglopen, maar volgens de milieuvorschriften bij het afval aanbieden, bijvoorbeeld bij een afvalverwerkingsstation. Wanneer uw apparaat op zeker moment niet meer te gebruiken is of wanneer u het niet meer nodig heeft, gooi het apparaat dan nooit weg bij het gewone huis-, tuin- en keukenafval, maar verwijder het overeenkomstig de milieuvorschriften. Leeg de olietank en de benzinetank goed en bied het restant aan bij een afvalverzameldepot. Bied het apparaat eveneens bij een recyclingbedrijf aan. Kunststof onderdelen en metalen onderdelen kunnen hier worden gescheiden en voor hergebruik geschikt worden gemaakt. Informatie hierover kunt u ook krijgen bij uw gemeente.

## Garantievoorwaarden

Voor dit benzine apparaat geven wij onafhankelijk van de verplichtingen die de handelaar volgens de koopovereenkomst ten opzichte van de eindafnemer heeft, als volgt garantie:

De garantieperiode bedraagt 24 maanden en begint bij de overdracht, welke door een originele koopbon bewezen moet kunnen worden. Bij commerciële toepassing alsook bij verhuur is de garantie beperkt tot 12 maanden. Uitgezonderd van de garantie zijn de slijtbare onderdelen en de schades die ontstaan zijn door het gebruik van verkeerde accessoires, door reparaties met onderdelen die niet origineel bij dit apparaat horen, door gebruik van geweld, door slag en breuk, alsook door opzettelijke overbelasting van de motor. Inruil op basis van de garantie heeft enkel betrekking op de defecte onderdelen, niet op complete apparaten. Reparaties die met de garantie samenhangen, mogen alleen worden verricht door goedgekeurde werkplaatsen of door de klantenservice van de fabriek. Bij reparaties door anderen vervalt de garantie.

**Portokosten, verzendkosten en bijkomende kosten komen ten laste van de koper.**



## MOTORSTORINGEN VERHELPEN

PROBLEEM	MOGELIJKE	CORRECTIE
De motor start niet, of start, maar blijft niet lopen.	Verkeerde startprocedure	Volg de aanwijzingen in deze deze handleiding.
	Verkeerd ingesteld carburatiemengsel.	Laat de carburateur door een geautoriseerde klantendienst instellen.
	Roestige bougie	Bougie reinigen/instellen of vervangen.
	Verstopt brandstoffilter.	Vervang het brandstoffilter.
De motor start, maar draait niet met volvermogen.	Verkeerde positie chokehendel.	Zet de hendel op RUN (gebruik).
	Vervuild luchtfilter plaatsen.	Filter vervangen, reinigen en weer.
	Verkeerd ingestelde carburatiemengsel.	Laat de carburateur door een geautoriseerde klantendienst instellen.
Motor loopt onregelmatig.	Verkeerd ingestelde bougie.	Bougie reinigen/instellen of vervangen.
	Verkeerd ingestelde carburateur.	Laat de carburateur door een geautoriseerde klantendienst instellen.
Overmatige rookontwikkeling.	Verkeerd brandstofmengsel.	Gebruik het juiste brandstofmengsel (verhouding 40:1).
	Verkeerd ingestelde carburateur	Laat de carburateur door een geautoriseerde klantendienst instellen

NL

### EG-Conformiteitsverklaring



Wij, **Ikra GmbH, Schlesier Straße 36, D-64839 Münster**, verklaren, onder geheel eigen verantwoordelijkheid, dat het product **Benzintrimmer BF 43**, waarop deze verklaring betrekking heeft, beantwoordt aan de van toepassing zijnde fundamentele veiligheids- en gezondheidseisen van de Richtlijn **2006/42/EG** (machinerichtlijn), **2004/108/EG** (EMV-Richtlijn) **97/68/EG** zoals gewijzigd bij **2004/26/EG** Emissie-eisen, Bijlage IV en **2000/14/EG** (geluidsrichtlijn). Voor de desbetreffende tenuitvoerlegging van de in de Richtlijnen genoemde veiligheids- en gezondheidseisen is rekening gehouden met de volgende normen en/of technische specificaties:

**EN ISO 11806-1:2011, EN ISO 14982:2009, EK9-BE-56 (V2):2012**

gemeten geluidsniveau [dB(A)]	109,5
gegarandeerd geluidsniveau [dB(A)]	113,0

Conformiteitbeoordelingsprocedure volgens bijlage V / richtlijn 2000/14/EG

Het bouwjaar staat op het identificatieplaatje vermeld en kan bovendien vastgesteld worden op basis van de olopende serienummering.

Münster, 31.10.2012

  
Gerhard Knorr, Technisch management Ikra GmbH

Technische documentatie gedeponneerd bij: Gerhard Knorr, Kärcherstraße 57, DE-64839 Münster

# Моторна коса

**БЪЛГАРСКИ**

<b>Съдържание</b>	<b>Страницата</b>
ЦИФРИ	1 - 5
Международни символи за безопасност	BG-2
Технически характеристики	BG-2
МЕРКИ ЗА БЕЗОПАСНОСТ	BG-3
Описание на устройството	BG-5
Съдържание на опаковката	BG-5
Предназначение	BG-5
Преди въвеждане в експлоатация	BG-6
Работа	BG-6
Почистване, поддръжка и поръчка на резервни части	BG-8
Съхранение и транспортиране	BG-9
ИЗХВЪРЛЯНЕ НА ОТПАДЪЦИТЕ И ЗАЩИТА НА ОКОЛНАТА СРЕДА	BG-9
ГАРАНЦИЯ	BG-10
ОТСТРАНЯВАНЕ НА НЕИЗПРАВНОСТИ ПО ДВИГАТЕЛЯ	BG-10
ДЕКЛАРАЦИЯ ЗА СЪОТВЕТСТВИЕ В ЕО	BG-11
УСЛУГИ	

Обяснение на информацията посочена върху устройството:



1. Предупреждение!
2. Прочетете инструкцията за експлоатация преди употреба!
3. Носете очила/маска и антифони!
4. Носете здрави обувки!
5. Носете предпазни ръкавици!
6. Разстоянието между машината и околните трябва да бъде най-малко 15 метра!
7. Внимавайте за предмети, които могат да бъдат изхвърлени с голяма скорост.
8. Максимална
9. Които не са одобрени за използване на триони

## ТЕХНИЧЕСКИ ДАННИ

Модел	Моторна коса BF 43	
Мощност на двигателя	kW	1.25
Тип на двигателя	2-тактов, с въздушно охлаждане, двигател с хромиран цилиндър	
Обем	см <sup>3</sup>	43
Горивна смес	Бензин/масло	40:1
Обем на резервоара	мл.	700
Празен ход	об/мин	3,000
Максимални обороти коса	об/мин	10,500
Максимални обороти тример	об/мин	8,500
Максимални скорост	об/мин	6.800 / 8.400
Работна ширина	см	43 (нож = 23)
Дебелина на кордата	мм	2.5
Дължина на кордата	м	2 x 2,5
Удължаване на кордата	Автоматично чрез допир в земята	
Тегло (празен резервоар)	кг	7.2
Ниво на звуковото налягане	dB (A)	100 [K 3.0 dB(A)]
вибрациите	m/s <sup>2</sup>	7,5 [K 1.5 m/s <sup>2</sup> ]

Производителя си запазва правото да прави промени по машината.  
 Моторните коси са произведени в съответствие с разпоредбите на EN ISO 11806-1 и са съобразени изцяло с правилата за безопасност на продуктите.

## ИНСТРУКЦИИ ЗА БЕЗОПАСНОСТ

**Предупреждение:** Стойността на вибрациите е определена със стандартизирано оборудване и може да се използва, както за сравняване с друго електрическо оборудване, така и за временно изчисляване на натоварването, посредством вибрациите.

**ВНИМАНИЕ!** Стойността на вибрациите може да варира в зависимост от използването на машината и нейното оборудване и може да бъде по-голяма от тази посочената. Необходимо е да се определят мерките за безопасност целящи защита на потребителя, които трябва да се базират върху оценката на създаването се натоварване от вибрациите, при условия на реално използване. За тази цел, трябва да се имат предвид всички фази на цикъла на работа, като например, изключването или работа на празен ход.

**ВНИМАНИЕ:** Продължителното излагане на вибрации може да доведе до увреждания и смущения на нервната и кръвоносната система (познати и като "Синдром на Рейноуд" или "бяла ръка") особено за страдащите от смущения на кръвоносната система. Симптомите може да засягат ръцете, китките, пръстите и се проявяват със загуба на чувствителността, изтръпване, сърбеж, болка, загуба на цвят или структурни промени на кожата. Тези ефекти може да се усилят от ниските температури на околната среда и/или от прекалено стискане на дръжките. При проява на симптомите, трябва да се намали времето на употреба на машината и да се посъветвате с лекар.

Избягвайте да използвате машината в среда и в часове, в които може да смущавате околните.

Данните относно излъчването на шум са в съответствие с изискванията за информиране по отношение на шума на машините, законите за безопасността на машините и апаратите. Нивото на акустичното налягане на работното място може да превиши 80 dB(A). Това налага използването на предпазни средства по отношение на слуховите органи (например: антифони).

**ВНИМАНИЕ! Необходимост от предпазване от шум!** Преди да започнете работа, се информирайте за изискванията на местното законодателство по този въпрос.

### **Внимание!**

При използване на машината трябва да се съблюдават определени мерки за безопасност с цел предпазване от наранявания и повреди. Затова, прочетете внимателно настоящата инструкция за експлоатация / указания за безопасност. Запазете настоящото ръководство за експлоатация и го дръжте винаги на достъпно за вас място. Ако предоставяте машината за ползване на друго лице, моля да му предадете също и тази инструкция за експлоатация / указания за безопасност. Производителя (доставчика) не носи никаква отговорност за аварии или повреди причинени от неспазването на посочените инструкции за експлоатация и безопасност.

## 1. Инструкции за безопасност

### **ПРЕДУПРЕЖДЕНИЕ**

**Прочетете цялата инструкция за експлоатация и указанията за безопасност.** Неспазването на инструкциите за експлоатация и указанията за безопасност може да доведе до електрически удар, изгаряния и/или сериозни наранявания.

**Запазете настоящата инструкция за експлоатация на сигурно място, за консултации в бъдеще.**

### **Предпазно оборудване**

При работа с устройството съответния пластмасов защитен капак за работния нож или кордата, трябва да бъде монтиран, за да предотврати изхвърлянето на предмети с висока скорост. Ножа вграден в защитния капак на кордата я отрязва автоматично на оптимална дължина.

1. Прочетете внимателно инструкцията за експлоатация. Запознайте се с настройките и правилното използване на машината.
2. Никога не разрешавайте на деца или лица непознати с инструкцията за експлоатация да работят с машината. Местните разпоредби могат да определят минималната възраст на операторите.
3. Никога не работете с машината ако наблизо има други лица и особено деца или животни.

### **Предупреждение:**

Спазвайте безопасно разстояние от 15м. Ако някой се приближи, изключете машината незабавно. Имайте предвид, че оператор или потребителя носи отговорност за инциденти свързани с други хора или тяхната собственост.

### **Подготвителни действия**

1. Винаги по време на работа задължително носете здрави обувки и дълги панталони. Не работете боси или по сандали.
2. Проверете зоната в която ще използвате машината и отстранете всички предмети, които могат да бъдат захванати или изхвърлени от машината.
3. **Предупреждение:** Бензинът е силно възпламеняем:
  - Съхранявайте бензина само в специално пригодени за целта съдове.
  - Зареждайте резервоара само на открито и не пушете докато зареждате.
  - Заредете с бензин преди да стартирате двигателя. Не отваряйте капачката на резервоара и не доливайте бензин докато двигателя работи или е все още горещ.
  - Ако разлеете бензин не се опитвайте да стартирате двигателя. Вместо това, преместете машината от мястото, на което е разсипан бензина. Не се опитвайте да стартирате машината докато бензиновите пари не изчезнат напълно.
  - От съображения за сигурност маркучите на бензиновия резервоар, както и самия резервоар трябва да бъдат подменени при повреда, като комплект.
4. Сменете неизправните шумозаглушители.
5. Преди употреба направете проверка, за да се

уверите, че режещите инструменти, крепежните болтове и цялото режещо устройство не са износени или повредени. За да избегнете дисбаланс, износване или повреда режещите инструменти и крепежните болтове трябва да бъдат заменени в комплект.

## Начин на работа

1. **Носете прилепнало, здраво работно облекло**, което гарантира защита, като дълги панталони, здрави работни обувки, здрави работни ръкавици, каска, предпазна маска за лицето или защитни очила и антифони за предпазване от шума.
2. **Съхранявайте устройството на сигурно място.** Отворете бавно капачката на резервоара за бензин, за да освободите налягането, което може да се е създало в резервоара. За да избегнете опасност от пожар, се уверете, че сте поне на 3 метра от мястото на зареждане преди да стартирате устройството.
3. **Изключете устройството** преди да го приберете.
4. **Винаги дръжте устройството здраво с двете ръце.** Пръстите ви трябва да са плътно прилепнали към дръжките.
5. **Уверете се, че болтовете и крепежните елементи са добре затегнати.** Никога не работете с устройството ако не е правилно настроено или не е напълно и цялостно сглобено.
6. **Уверете се, че дръжките са сухи и здрави** и че върху тях не е попаднала горивна смес.
7. **Водене на режещата глава на желаната височина.** Избягвайте да докосвате малки предмети (например камъни) с режещата глава. При работа по наклон винаги заставайте така, че косата да е по-високо от вас. Никога не работете по гладки или хлъзгави наклони.
8. **Проверете мястото което ще косите**, твърди предмети, като камъни, парчета метал и други могат да бъдат захванати и изхвърлени при висока скорост. Опасност от нараняване!
9. **Пазете всички части на тялото и дрехите си далеч от режещата глава**, когато стартирате двигателя или той работи. Преди стартиране на двигателя не забравяйте, че тримерната глава не трябва да влиза в контакт с никакви препятствия.
10. **Винаги изключвайте двигателя** преди да започнете качвото и да е дейности по устройството.
11. **Съхранявайте устройството и аксесоарите на сигурно място, защитени от открити пламъци и източници на топлина/искри** като бойлери, сушилни за дрехи, печки или преносими радиатори и други.
12. Винаги **пазете** предпазния капак, тримерната глава и двигателя чисти от остатъци от косена трева.
13. **Само подходящо обучени възрастни могат да работят с машината, да я регулират и поправят.**
14. **Ако не сте запознати с начина на работа на машината** упражнявайте работата с нея при двигател на позиция OFF.
15. **Винаги проверявайте работната зона**, твърди

предмети като метални части, бутилки, камъни и други могат да бъдат захванати и изхвърлени с висока скорост и да доведат до сериозни наранявания на оператора и да повредят машината. Ако по невнимание докоснете твърдо тяло с моторната коса, **незабавно изключете двигателя** и проверете устройството за повреди. Никога не използвайте устройството ако е повредено или изглежда дефектно.

16. **Винаги косете и подрязвайте тревата при високи обороти.** Не оставяте двигателя да работи на ниски обороти при стартирането или по време на косенето.
17. **Използвайте устройството само по предназначение**, за подрязване и косене на трева.
18. **Никога не дръжте косещата глава по-високо от нивото на коленете си по време на работа.**
19. **Не използвайте устройството** ако в непосредствена близост има хора или животни. По време на работа минималното разстояние от оператора до други лица или животни е 15 м. При косене до нивото на земята, то разстоянието трябва да е минимум 30м.
20. **При косене по наклони** винаги заставайте така, че косата да е по-високо от вас. Работете по наклонени терени само ако сте стъпили на твърда и здрава почва.

## Допълнителни указания

1. **НЕ ИЗПОЛЗВАЙТЕ ГОРИВО** различно от препоръчаното в настоящата инструкция за експлоатация. Винаги спазвайте указанията посочени в раздел „Гориво и масло“ в настоящото ръководство. Не използвайте гориво, което не е правилно смесено с двутактово масло. В противен случай, съществува риск от трайно увреждане на двигателя и гаранцията на производителя става невалидна.
2. **НЕ ПУШЕТЕ** докато зареждате с гориво или работите с машината.
3. **НЕ ИЗПОЛЗВАЙТЕ УСТРОЙСТВОТО БЕЗ АУСПУХ** и правилно монтирана предпазна решетка.
4. **НЕ ДОКОСВАЙТЕ АУСПУХА**, с ръце или други части на тялото си. Дръжте устройството здраво, със склучени около дръжките пръсти.
5. **НЕ ИЗПОЛЗВАЙТЕ УРЕДА В НЕУДОБНО ПОЛОЖЕНИЕ**, не го използвайте когато не сте в равновесие, с разперени ръце или с една ръка. При работа с машината, винаги използвайте и двете си ръце, със здраво склучени около дръжките пръсти.
6. Винаги дръжте режещата глава към земята, когато устройството е в експлоатация.
7. Използвайте се машината само по предназначение, за косене на трева.
8. Не използвайте устройството за дълъг период от време, почивайте редовно.
9. **НЕ ИЗПОЛЗВАЙТЕ УСТРОЙСТВОТО АКО СТЕ ПОД ВЛИЯНИЕ НА АЛКОХОЛ ИЛИ ЛЕКАРСТВЕНИ СРЕДСТВА.**
10. **ИЗПОЛЗВАЙТЕ УСТРОЙСТВОТО САМО АКО ПРЕДПАЗНИЯ КАПАК ИЛИ ОБОРУДВАНЕ Е МОНТИРАНО И Е В ДОБРО СЪСТОЯНИЕ.**

11. Всички изменение, промени или допълнения по продукта могат да застрашат личната безопасност и водят до анулиране на гаранцията на производителя.
12. Никога не използвайте устройството в близост до лесно запалими течности или газове, в затворени помещения или на открито. Това може да доведе до експлозии и/или пожари.
13. **НЕ ИЗПОЛЗВАЙТЕ НИКАКВИ ДРУГИ РЕЖЕЩИ ИНСТРУМЕНТИ.** За собствена безопасност използвайте само аксесоари и спомагателно оборудване посочено в настоящата инструкция за експлоатация или препоръчани или описани от производителя. Използването на инструменти или аксесоари различни от препоръчаните в инструкцията за експлоатация или в каталога носят риск от нараняване.
8. Кутия на въздушния филтър
9. On/off бутон
10. Заклучващ механизъм
11. Спусък на газта
12. Блокировка на спусъка на газта
13. Шпула с корда
- 14a Предпазител за кордата
- 14b Предпазител за металния нож
15. Раменен ремък
16. Режещ нож
17. Ключ за смяна на шпуплата
19. 3 x болта за предпазния капак
20. Осигурителен шпелнт
25. Фиксираща шайба за ножа
26. Задвижваща пластина
27. Гайка
28. Бутилка за подготвяне на горивната смес
29. Ключ за подмяна на запалителната свещ
30. Шестограмен ключ
31. Заклучващ щифт

## Мерки за безопасност при работа с режещия нож

1. **СПАЗВАЙТЕ ВСИЧКИ ПРЕПОРЪКИ** и указания за работа и монтаж на режещия нож.
2. **Режещия нож може да изхвърли предмети, които не може да отреже или окоси. Това може да доведе до нараняване на ръцете и краката.** Уверете се, че на поне 15 метра от работната зона във всички посоки няма хора или животни. Ако устройството влезе в контакт с чужди тела, спрете двигателя незабавно и изчакайте ножа да спре да се движи. Проверете ножа за повреди. Винаги подменяйте ножа ако е огънат или счупен.
3. **РЕЖЕЩИЯ НОЖ ЗАХВАЩА И ИЗХВЪРЛЯ ПРЕДМЕТИ С ГОЛЯМА СИЛА.** Това може да причини слепота или наранявания. Носете предпазни средства за очите, лицето и краката си. Винаги почиствайте работната зона преди да поставите режещия нож. Уверете се, че няма хора или животни на поне 15м. във всички посоки от работната зона.
4. **Проверявайте устройството и прикачните аксесоари внимателно преди всяка употреба.** Не използвайте устройството ако прикачните аксесоари към ножа не са правилно монтирани.
5. **РЕЖЕЩИЯ НОЖ НЕ СПИРА ПРИ ОСВОБОЖДАВАНЕ НА СПУСКА НА ГАЗТА.** Режещия нож може да ви пореже или да повреди други предмети докато спира. Преди да започнете каквато и да е работа по режещия нож изключете двигателя и се уверете, че ножа е в покой.
6. **ОПАСНА ЗОНА ОТ 15М ДИАМЕТЪР.** Минувачите могат да бъдат ослепени или ранени. Уверете се, че хора и животни са минимум на 15 м. диаметър от опасната работна зона.

## Описание на устройството (Фиг. 1/2)

1. Съединител на носещата тръба
2. Носеща тръба
3. Ръкохватка
4. Стартерно въже
5. Лост на смукача
6. Горивен резервоар
7. Подкачваща помпа за гориво

## Съдържание на опаковката

- Отворете кутията и извадете машината внимателно.



- **Отстранете опаковъчния материал и предпазителите за опаковане / транспортиране (ако са налични) (Фиг. 14)**

- Проверете дали комплектовката е пълна.
- Проверете устройството и аксесоарите за транспортни дефекти.
- Съхранявайте опаковката на безопасно място до изтичане на гаранционния период, ако е възможно.

## ВНИМАНИЕ

**Устройството и опаковката не са детски играчки! На децата не трябва да се разрешава да играят с найлоновите торбички, фолио или малки части. Съществува риск от поглъщане и опасност от душаване.**

## Предназначение

Устройството е предназначено за косене на тревни площи. Спазването на указанията посочени в инструкцията за експлоатация е предпоставка за правилното използване на устройството. Всякаква друга употреба, която не е изрично разрешена в настоящата инструкция може да доведе до повреда на машината и сериозен риск за оператора. Спазвайте ограниченията в указанията за безопасност. Моля имайте предвид, че машината не е създадена за професионално или индустриално приложение. Производителят/доставчика не носи отговорност ако устройството се използва за професионални и промишлени цели или подобни дейности.

**Внимание!** Поради опасност от нараняване на оператора, с моторната коса не трябва да се извършват следните дейности: Почистване на пътеки от клони и подрязване на храсти. Освен това, моторната коса не трябва да се използва за заравняване на почвата,

например на къртичини. Поради съображения за сигурност моторната коса не трябва да се използва като задвижващ механизъм за други видове инструменти или комплекти. Машината трябва да се използва само по предназначение. Всякакъв друг вид употреба се счита за използване не по предназначение. Потребителят/оператора, а не производителя/доставчика, носи отговорност за наранявания или повреди причинени от неправилна употреба.

## Преди въвеждане в експлоатация

### 1 Монтаж

#### 1.1 Монтиране на дръжката

Монтирайте дръжката както е посочено на фиг. За-3с. Затегнете винтовете напълно, само след като сте определили оптималната работна позиция с помощта на раменния ремък. Дръжката трябва да бъде поставена както е показано на фиг. 1. Демонтажа се извършва по обратния ред.

#### 6.1.2 Монтиране на носещата тръба (фиг. 4а – 4б)

Разхлабете винта на дръжката (А) на съединителната тръба (В), издърпайте фиксатора (D), поставете носещата тръба (С) докато задвижващата ос попадне на място си. Това гарантира, че носещата тръба и съединителната тръба са поставени правилно и съвпадат точно (завъртете главата на шпуплата малко ако е необходимо). Затегнете ръчния винт (А) както е показано на фиг. 4б. След първоначалното сглобяване е необходимо само да разхлабите малко ръчния винт и лоста, за да разглобите носещата тръба.

#### 1.3 Монтиране на предпазителя на металния нож

Внимание: Когато работите с металния нож, задължително поставяйте предпазителя. Той се поставя както е показано на фигури 5а-5б.

#### 1.4 Монтаж/подмяна на режещия нож

Монтажа на режещия нож е показан на фигури 6а-6ф. Демонтажа се извършва по обратния ред.

- Поставете задвижващата пластина (26) на вала (фиг. 6б)
- Поставете режещия нож (16) на фиксиращия пръстен (фиг. 6с)
- Поставете фиксиращата шайба за ножа (25) на резбата (фиг. 6д)
- Намерете отвора на задвижващата пластина, подравнете с отвора отдолу и блокирайте с приложението заключващия шифт (31), за да може айката (27) да бъде затегната. **Внимание:** Лева резба (фиг. 6е)
- Плъзнете осигурителния шплент (20) през отвора на задвижващия вал и огънете краищата около вала както е показано на фиг. 6ф.

#### 1.5 Монтиране на предпазния капак на кордата



**Внимание:** Когато работите с корда, предпазния капак за кордата също трябва да бъде монтиран.

- Поставете предпазния капак на кордата в капака на режещия нож (фиг. 7а).
- Закрепете предпазния капак за кордата на място с приложените винтове (фиг. 7б).

#### 1.6 Монтаж/подмяна на шпуплата

Монтажа на шпуплата с кордата е показан на фиг. 7с. Демонтажа се извършва по обратния ред.

Намерете отвора в задвижващата пластина, подравнете с отвора отдолу, блокирайте с приложението заключващ шифт (31) и завийте шпуплата с кордата на резбата.

**Внимание:** Лева резба (фиг. 7с)

#### 6.2 Регулиране на височината на рязане

- Поставете раменния ремък както е показано на фиг. 8а-8с.
- Закачете устройството на раменния ремък (фиг. 8д).
- Задайте оптималната позиция на работа и рязане като използвате настройките на раменния ремък (фиг. 8е).
- След това, за да определите оптималната дължина на ремъка направте няколко замаха без да стартирате двигателя (фиг. 9а).

Раменния ремък е снабден с механизъм за бързо отваряне. Ако е необходимо да свалите устройството бързо, издърпайте червената част на ремъка (фиг. 8ф).

Внимание: Винаги носете раменния ремък при работа с устройството. Поставете ремъка веднага след стартиране на двигателя и когато той работи на празен ход. Изключете двигателя преди да свалите раменния ремък.

Всеки път преди стартиране на машината, проверявайте:

- За теч в горивната система.
- Предпазното оборудване и защитните елементи са правилно поставени и са в добро работно състояние.
- Всички винтови връзки са здраво поставени.
- Леснота на движение на всички движещи се части.

#### 6.3 Гориво и масло

##### Препоръчителни горива

Използвайте само смес от безоловен бензин и специално 2-тактово масло. Пригответе горивната смес в съответствие с посочената по-долу таблица.

**Внимание:** Не използвайте горивна смес съхранявана повече от 90 дни.

**Внимание:** Не използвайте 2-тактово масло изискващо съотношение на смесване 100:1. Гаранцията на производителя се анулира, при повреда на двигателя причинена от недостатъчно смазване.

**Внимание:** За тези цели трябва да се използват само съдове предназначени и одобрени за транспортиране и съхранение на горива. Винаги sipвайте правилните количества бензин и 2-тактово масло в смесителната бутилка (вижте таблицата отбелязана отстрани). След това разклатете съда добре.

#### 6.4 Таблица за горивната смес

Съотношение на смесване: 40 части бензин към 1 част масло

Бензин	2-тактово масло
1 литър	25 мл.
5 литра	125 мл.

#### Работа

Моля, спазвайте правните норми за защита от шум - те могат да варират според региона.

## 1 Стартиране при студен двигател

Напълнете резервоара със съответното количество горивна смес. Проверете също горивото и маслото.

1. Поставете устройството на твърда, равна повърхност.
2. Поставете лоста на смукача (фиг. 1/ точка 5) на „♦“.
3. Натиснете помпата за подкачване на гориво (фиг. 1/ точка 7) 10 пъти.
4. Поставете on/off бутона (фиг. 1/ точка 9) на „I“.
5. Заклучете спуська на газта. За да го направите задействайте заключващия механизъм на лоста за газта (фиг. 1/ точка 12) и лоста за газта (фиг. 1/ точка 11) и заклучете спуська на газта чрез едновременно натискане на заключващия механизъм (фиг. 1 / точка 10).
6. Хванете устройството здраво и издърпайте стартерното въже (фиг.1 / точка 4) докато усетите съпротивление. След това издърпайте стартерното въже бързо. Повторете 4 пъти. Устройството трябва да стартира.  
**Внимание:** Не оставяйте стартерното въже да се върне обратно бързо. Това може да доведе до повреда.
7. Ако двигателя стартира незабавно поставете лоста на смукача на „♦“ и оставете устройството да загрее за около 3 секунди.  
**Внимание:** Режещия инструмент започва да работи веднага след стартиране на двигателя, ако спуська на газта е заклучен. Натиснете спуська на газта и го пуснете (двигателя се връща на празен ход).
8. Ако двигателя не стартира повторете стъпки 6-7.

**Забележка:** Ако двигателя не стартира след няколко опита, прочетете раздел „Отстраняване на повреди по двигателя“.

**Забележка:** Винаги дърпайте въжето на стартера на право. Ако го издърпате под ъгъл, това ще доведе до триене и до бързо износване на въжето. Винаги задържайте дръжката на стартера, когато въжето се навива обратно. Никога не оставяйте пружината да се върне сама от напълно разтегнато състояние.

## 2 Стартиране при топъл двигател

(Устройството е било изключено за по-малко от 15-20 мин.)

1. Поставете устройството върху твърда, гладка повърхност.
2. Поставете on/off бутона на „I“.
3. Заклучете спуська за газта (както е посочено в „Стартиране при студен двигател“).
4. Задържете устройството здраво на място и издърпайте стартерното въже докато усетите съпротивление. Сега издърпайте стартерното въже бързо. Устройството трябва да стартира след 1-2 издърпвания. Ако машината не тръгне след 6 издърпвания то повторете стъпки 1-7 от раздела стартиране при студен двигател.

## 3 Спиране на двигателя

### Процедура за аварийно спиране:

Ако е необходимо да спрете машината незабавно преместете on/off бутона на “Stop” или “0”.

## Нормална процедура:

Освободете спуська на газта и изчакайте докато двигателя започне да работи на празен ход. След това поставете on/off бутона „Stop“ или „0“.

## 4 Инструкции за работа

Тренирайте всички работни техники при изключен двигател преди да започнете работа с машината.

### Удължаване на кордата

**Внимание!** Не поставяйте какъвто и да е вид метални жици или метални жици с пластмасово покритие в шпуплата. Това може да доведе до сериозни наранявания на оператора.

За да удължите кордата, оставете двигателя да работи на пълна мощност и допрете шпуплата в земята. Кордата автоматично ще се удължи. Ножа на предпазния капак ще отреже кордата на безопасна дължина (фиг. 9b).

**Внимание:** Отстранявайте редовно остатъците от трева и плевели, за да предотвратите претоварване на тръбата на вала. Остатъците от трева и плевели може да се заплетат под предпазния капак (фиг. 9c) и да попречат на охлаждането на тръбата на вала. Отстранине тревата внимателно с помощта на отвертка или подобен инструмент.

### Различни процедури при косене

Ако устройството е правилно сглобено, то може да коси плевели и висока трева в труднодостъпни места, например около огради, стени или основи или около дървета. Може да се използва също и за отстраняване на растителност на нивото на земята, за по-добра подготовка на градината или почистване на определени зони.

**Забележка:** Дори внимателното използване в близост до основи, камъни или ъгли на стени, ще доведе до по-бързо износване на кордата от нормалното.

### Подрязване / косене

Водете тримера от една страна на друга като коса. Кордата винаги трябва да е паралелно на земята. Проверете района, който ще косите и определете желаната височина на рязане. Водете и дръжете шпуплата на желаната височина, за да постигнете равномерно косене (фиг. 9d).

### Ниско подрязване

Дръжете тримера под малък наклон точно пред вас, така че долната страна на шпуплата да е над земята и кордата да достига правилната точна на косене. Винаги косете далеч от себе си. Не дърпайте косата към себе си.

### Косене около огради / Основи

При приближаване до телени огради, мрежи, каменни стени или основи намалете скоростта, за да косите близо до тях, но без да докосвате чужди тела с кордата. Ако кордата влезе в контакт с камъни, каменни стени или основи например, тя ще се износи или протрие. Ако кордата се удари в мрежа, ще се скъса.

### Косене около дървета

При косене около стволите на дървета се приближавайте бавно, така че кордата да не докосне кората.



Обиколете дървото и косете от ляво на дясно. Доближавайте тревата и бурените с върха на кордата и наклонете шпуплата леко напред.

**Внимание:** Бъдете особено внимателни когато косите. Уверете се, че на поне 30 метра от работната зона няма хора и животни.

#### Разчистване

При разчистване подрязвайте всички растения на нивото на земята. За да го направите наклонете шпуплата на дясно под ъгъл 30 градуса. Поставете ръкохватката на желаната позиция. Обърнете внимание на повишеното ниво на риск от нараняване на оператора, близките стоящите хора и животни, както и риск от материални щети от чужди тела (например камъни) запазвани и изхвърлени от устройството (Фиг. 9е).

**Внимание:** Не използвайте устройството за отстраняване на камъни от пътеки и други! Моторната коса може да изхвърли малки камъни и други предмети на повече от 15 метра и да доведе до наранявания или повреди на коли, къщи и прозорци.

#### Кастрене

Машината не е предназначена за кастрене.

#### Блокиране

Ако ножа блокира поради твърде гъста растителност, изключете двигателя незабавно. Освободете устройството на насъбралата се трева преди да започнете работа отново.

#### Избягване на откат

При работа с режещия нож има риск от откат при удар с твърди тела (стволове на дървета, клони, пълнове, камъни и други подобни). Ако това се случи устройството ще се откласне в посока обратна на посоката на движение на инструмента. Това може да доведе до загуба на контрол от страна на оператора. Не използвайте режещия нож в близост до огради, метални стълбове, камъни или основи.

За рязане на дебели стебла използвайте информацията посочена на фиг. 9f, за да избегнете откат.

### Почистване, поддръжка и поръчка на резервни части

#### Почистване

- Пазете предпазното оборудване, въздушните отвори и корпуса на двигателя от прах и нечистотии. Избършете устройството с чиста кърпа или почистете с въздух под ниско налягане.
- Препоръчваме устройството да се почиства незабавно след всяка употреба.
- Почистяйте устройството редовно с влажна кърпа и течен сапун. Не използвайте почистващи препарати или разтворители – те могат да увредят пластмасовите части на устройството. Внимавайте в машината да не навлезе вода.

#### Поддръжка

Винаги изключвайте устройството преди да започнете каквито и да е дейности по поддръжка; махнете лулата на запалителната свещ.

#### Подмяна на кордата / шпуплата

1. Развийте шпуплата с приложения инструмент и махнете винта на шпуплата (фиг. 12a/12b). **Внимание:** Лява резба
2. Извадете шпуплата от корпуса (фиг. 12c).
3. Махнете останалата корда.
4. Прегънете новата корда по средата и вкарайте халката в отвора на макаратата. (фиг. 12d)
5. Навийте кордата обратно на часовниковата стрелка като я държите изпъната. По този начин разделителя на шпуплата отделя двете половини на кордата. (фиг. 12e)
6. Закачете последните 15 см. от двата края на кордата в държача на шпуплата противоположно един на друг. (фиг. 12f)
7. Промушете двата края на кордата през отворите на макаратата (фиг. 12c).
8. Поставете кордата в корпуса.
9. Затегнете шпуплата със съответния винт (фиг. 12a/12b).
10. Дръпнете кратко двата края на кордата, за да ги разхлабите от държача на шпуплата.
11. Отрежете излишната корда до около 13 см. Това намалява натоварването на двигателя по време на стартиране и затопляне.
12. Монтирайте отново шпуплата, виж точка 1.6. Ако е подменена цялата шпула точки 3-6 могат да бъдат пропуснати.

#### Поддръжка на въздушния филтър

Замърсения въздушен филтър намалява мощността на двигателя, чрез ограничаване на въздушния поток към карбуратора. Правете редовни проверки, те са от съществено значение. Въздушният филтър трябва да бъде проверяван на всеки 25 работни часа и почистван при необходимост. При силно запрашена среда въздушния филтър трябва да се проверява по-често.

1. Махнете капачката на въздушния филтър (фиг. 10a)
2. Отстранете филтърния елемент (фиг. 10b)
3. Изтупайте филтърния елемент или го почистете със сгъстен въздух.
4. Сглобяването се извършва в обратен ред.

**Внимание:** Никога не почиствайте въздушния филтър с бензин или запалими разтворители.

#### Поддръжка на запалителната свещ

Разстояние между електродите = 0.6 мм. Затегнете запалителната свещ с въртящ момент от 12 до 15 Nm. Проверете свещта за замърсяване първо след 10 работни часа и почистете с телена четка ако е необходимо. След това почиствайте запалителната свещ на всеки 50 работни часа.

1. Издърпайте лулата на свещта (фиг. 11a) чрез завъртане.
2. Махнете запалителната свещ (фиг. 11b) с приложения гаечен ключ.
3. Сглобяването се извършва в обратния ред.

#### Заточване на ножа за рязане на кордата

Ножа за рязане на кордата може да се изхаби с тече-

ние на времето. Ако това се случи развийте 2 болта, които прикрупват ножа към предпазния капак. Закрепете ножа в менгеме. Заточете го с плоска пила и внимавайте да не промените ъгъла на режещия ръб. Пилете само в една посока.

### Регулиране на карбуратора

**Внимание!** Регулирането на карбуратора трябва да се извършва само в оторизирани сервизни центрове. Кутията на въздушния филтър трябва да бъде махната както е посочено на фиг. 10a и 10b, преди да се започне работа по карбуратора.

### Регулиране на жилото за газта:

Ако не е възможно да бъде достигната максималната скорост на двигателя след време и всички други причини посочени в раздел „Отстраняване на проблеми“ са изключени е необходимо да се регулира жилото на газта. Първо, проверете дали карбуратора се отваря изцяло, когато спуска на газта е напълно натиснат. Това се случва когато пластината за газ на карбуратора (фиг. 13a / точка A) опре в ограничителя (фиг. 13a / точка B) и спуска на газта е напълно натиснат. Фиг. 13a показва правилния начин на регулиране. Ако пластината за газ на карбуратора не опре в ограничителя е необходимо регулиране.

За да регулирате жилото на газта, моля спазвайте следните стъпки.

- Развийте контра гайката (фиг. 13b / точка C) с един оборот.
- Развийте регулиращия винт (фиг. 13b / точка D) докато пластината за газ на карбуратора опре в ограничителя както е показано на фиг. 13a при напълно натиснат спусък на газта.
- Завийте контра гайката отново.

### Регулиране на оборотите на празен ход:

**Внимание!** Регулирайте оборотите на празен ход когато устройството е топло и в експлоатационно състояние.

Ако устройството губи скорост когато лоста за газта е освободен и ако всички други причини посочени в раздел „Отстраняване на проблеми“ са изключени е необходимо регулиране на оборотите на празен ход. За да го направите завъртете винта за регулиране на празния ход (фиг. 12b / точка E) по посока на часовниковата стрелка, докато устройството започне да работи равномерна на празен ход. Ако оборотите на празен ход са твърде високи и режещия инструмент също се върти, то те трябва да бъдат намалени чрез завъртане на винта обратно на часовниковата стрелка докато режещия инструмент престане да се върти заедно с двигателя.

### Поръчка на резервни части

За правилната поръчка на резервни части е необходима следната информация:

- Тип на устройството
- Артикулен номер на устройството
- Идентификационен номер на устройството
- Номера на необходимите резервни части

## Съхранение и транспортиране

### Съхранение

**Внимание:** Не съхранявайте устройството за повече от 30 дни ако не сте предприели следните стъпки.

### Съхранение на устройството

Ако устройството трябва да се съхранява повече от 30 дни то трябва да е подготвено за това. В противен случай останалото в карбуратора гориво ще се изпари и ще образува натрупване подобна на смола. Това може да затрудни стартирането и да доведе до високи ремонти разходи.

1. Отворете бавно капачката на горивния резервоар, за да освободите натрупаното в резервоара налягане. Внимателно изпразнете резервоара.
2. Стартирайте двигателя и го оставете да работи докато спре сам, за да употребите цялото налично в карбуратора гориво.
3. Оставете двигателя да се охлади (около 5 минути).
4. Махнете запалителната свещ (виж 8.3)
5. Налейте 1 чаена лъжичка чисто двукратно масло в горивната камера. Издърпайте стартерното въже бавно няколко пъти, за да омаслите вътрешните компоненти. Поставете обратно запалителната свещ.

**Забележка:** Съхранявайте устройството на сухо място далеч от възможни източници на запалване, например печки, бойлери, сушилни и други.

### Повторно пускане в експлоатация

1. Махнете запалителната свещ.
2. Дръпнете стартерното въже бързо, за да премахнете излишното масло от горивната камера.
3. Почистете запалителната свещ и проверете дали разстоянието между електродите е правилно зададено, или сложете нова запалителна свещ.
4. Подгответе устройството за работа.
5. Напълнете резервоара с правилната горивна смес. Проверете раздел “гориво и масло”.

### Транспорт

Ако искате да транспортирате устройството, моля изпразнете горивния резервоар, както е описано в раздел “Съхранение”. Отстранете нечистотиите от устройството с четка. Махнете дръжката както е посочено в раздел “Монтаж”.

## ИЗХВЪРЛЯНЕ НА ОТПАДЪЦИТЕ И ЗАЩИТА НА ОКОЛНАТА СРЕДА

Никога не изливайте остатъците от смазочни масла и двукратова горивна смес в канализацията или на земята. С цел опазване на околната среда е препоръчително да се занесат в специализиран пункт.

Ако машината се повреди и няма да се използва повече, не я изхвърляйте заедно с отпадъците от домакинството. Занесете я в пункт за събиране и рециклиране, като предварително източите горивото и маслото от резервоара. Така металните и пластмасовите части ще могат да бъдат разделени и рециклирани. Информация за това ще получите от местната администрация.

## Гаранция

За този инструмент компанията дава на крайния клиент – независимо от задълженията на продавача, изхождащи от договора за покупка – следните гаранции:

Гаранционният период е 24 месеца, започващ да тече от предаването на уреда, доказано с оригинален документ за покупка. При търговска употреба или при използване за отдаване под наем гаранционния срок се намалява на 12 месеца. Износващи се части и дефекти, предизвикани от употребата на неправилни аксесоари, ремонт с части, които не са оригинални части на

производителя, използване на сила, удар или счупване се изключват от тази гаранция. Гаранционната замяна включва само дефектиралите части, не цели изделия. Гаранционните ремонти трябва да бъдат извършвани изключително от оторизирани сервиси или от клиентските сервиси на компанията. В случай на каквато и да е интервенция от неоторизирано лице гаранцията става невалидна.

**Всички пощенски разходи и разходи по доставка, както и всички други допълнителни разходи са за сметка на клиента.**

## ОТСТРАНЯВАНЕ НА ПОВРЕДИ В ДВИГАТЕЛЯ

ПРОБЛЕМ	ВЪЗМОЖНА ПРИЧИНА	КОРИГИРАЩИ ДЕЙСТВИЯ
Двигателят не стартира, или стартира но не продължава да работи.	Неправилна процедура по стартирането.	Обърнете внимание на информацията в настоящото ръководство.
	Неправилно настроен карбуратор.	Занесете машината за регулиране в оторизиран сервизен център.
	Зацапана запалителна свещ	Почистете/регулируйте запалителната свещ или я подменете.
	Запушен горивен филтър.	Подменете горивния филтър.
Двигателят стартира, но не работи на пълна мощност.	Неправилно положение на лоста за смукача.	Поставете лоста на позиция RUN (работа)
	Замърсен въздушен филтър	Махнете филтъра, почистете го и го поставете отново.
	Неправилно настроен карбуратор.	Занесете машината за регулиране в оторизиран сервизен център.
Двигателя работи неравномерно.	Неправилно разстояние между електродите на запалителната свещ.	Почистете/регулируйте запалителната свещ или подменете
	Неправилно настроен карбуратор.	Занесете машината за регулиране в оторизиран сервизен център.
Прекалено висок шум.	Неправилна горивна смес.	Използвайте правилна горивна смес (съотношение 40:1)
	Неправилно настроен карбуратор.	Занесете карбуратора за регулиране в оторизиран сервизен център.

Ние, **Ikra GmbH, Schlesier Straße 36, D-64839 Münster / Altheim**, декларираме на собствена отговорност, че продукта **Моторна коса BF 43**, за който се отнася настоящата декларация, отговарят на съответните предпазни и здравословни изисквания на Директиви **2004/42/ЕС** (Електромагнитна съвместимост), **2006/42/ЕС** (Директива Машини), **97/68/ЕГ** и съответните изменения **2004/26/ЕС** (Директива емисии, приложение IV и **2000/14/ЕГ** (Директива за шум). За правилното прилагане на назованите в Директивите на ЕО предпазни и здравословни изисквания са спазени следните стандарти и/или технически спецификации:

**EN ISO 11806-1:2011, EN ISO 14982:2009, EK9-BE-56 (V2):2012**

Измерено ниво на звукова мощност [dB(A)] 109,5

Гарантирано ниво на звукова мощност [dB(A)] 113,0

Метод за оценка на съответствие съгласно Приложение VI/ Директива 2000/14/ЕГ

Годината на производство е отпечатана на табелката и може да бъде определена от съответния сериен номер.

Münster, 31.10.2012



Gerhard Knorr, Технически директор на Ikra GmbH

Техническата документация се съхранява на адрес: Gerhard Knorr, Kärcherstraße 57, DE-64839 Münster

# Бензокоса

РУССКИЙ ЯЗЫК

<b>Содержание</b>	<b>Страница</b>
КАРТИНКИ	1 - 5
Международные символы безопасности	RU-2
Технические характеристики	RU-2
МЕРЫ БЕЗОПАСНОСТИ	RU-3
Описание инструмента	RU-4
Комплект поставки	RU-5
Прямое назначение инструмента	RU-5
Подготовка к эксплуатации	RU-6
Эксплуатация	RU-7
Очистка, обслуживание и заказ запасных частей	RU-8
Хранение и транспортировка	RU-9
УТИЛИЗАЦИЯ И ЗАЩИТА ОКРУЖАЮЩЕЙ СРЕДЫ	RU-10
Условия гарантии	RU-10
УСТРАНЕНИЕ НЕПОЛАДОК ДВИГАТЕЛЯ	RU-10
Декларация соответствия	RU-11
СЕРВИС	

## Информация на табличке:



1. Внимание!
2. Перед использованием ознакомьтесь с инструкцией по эксплуатации!
3. При работе используйте средства защиты глаз, головы и органов слуха!
4. Используйте твердую обувь!
5. Работайте в защитных перчатках!
6. Расстояние от инструмента до стоящих рядом людей должно быть не менее 15 м!
7. Остерегайтесь предметов, выбрасываемых из-под работающего инструмента.
8. Внимание! Сверх высокая скорость.
9. использование не разрешено пил

## ТЕХНИЧЕСКИЕ ХАРАКТЕРИСТИКИ

Модель	Бензокоса	BF 43
Мощность двигателя	кВт	1,25
Тип двигателя		2-тактный, с воздушным охлаждением, двигатель с хромированным цилиндром
Объем	см <sup>3</sup>	43
Топливо	Бензино-масляная смесь	40:1
Объем бака	мл	700
Обороты холостого хода	об/мин	3 000
Макс. обороты вала бензокосы	об/мин	10 500
Макс. обороты триммерной головки	об/мин	8 500
Макс. обороты двигателя	об/мин	6 800 / 8 400
Ширина среза	см	43 (нож = 23)
Толщина лески	мм	2,5
Запас лески триммерной головки	м	2 x 2,5
Подача режущей лески		Автоматическая (при легком ударе об землю на полных оборотах двигателя)
Вес (с пустым баком)	кг	7,2
Уровень мощности шума	дБ (А)	100 [К 3,0 дБ(А)]
Уровень вибрации на рабочих оборот. м/с <sup>2</sup>		7,5 [К 1,5 м/с <sup>2</sup> ]

Возможно изменение технических характеристик.

Бензокосы разработаны в соответствии с требованиями EN ISO 11806-1 и полностью отвечают нормам техники безопасности изделия

## ИНСТРУКЦИЯ ПО ТЕХНИКЕ БЕЗОПАСНОСТИ

### Предупреждение!

Продолжительное использование механизированного инструмента (или других машин), подвергающие оператора вибрациям, может к виброболезни (синдром Рейно) или к кистевому туннельному синдрому.

Эти условия уменьшают способность рук чувствовать и регулировать температуру, вызывают нечувствительность и чувство жжения и могут причинить нервные и циркуляционные повреждения и некроз тканей.

Все факторы, содействующие появления вибрационной болезни, еще неизвестны, но холодная погода, курение и болезни или физические состояния, оказывающие влияние на кровеносные сосуды и кровообращение, а также высокие уровни вибрации и продолжительные периоды воздействия вибраций упоминаются как факторы развития вибрационной болезни. С целью уменьшить риск от вибрационной болезни и кистевого туннельного синдрома необходимо иметь в виду следующее:

- Носить перчатки и держать руки теплыми.
- Поддерживать антивибрационную (AV) систему в хорошем состоянии. Механизированный инструмент с шатающимися компонентами или с поврежденными антивибрационными буферами будет иметь более высокие уровни вибрации.
- Поддерживать все время твердое зажатие, но не держать ручки постоянным, чрезмерным давлением. Делать частые перерывы.

Все вышеупомянутые меры предосторожности не являются гарантией, что вы не заболите вибрационной болезнью или кистевым туннельным синдромом. Поэтому постоянные и регулярные пользователи должны внимательно следить за своим состоянием их рук и пальцев. Если какой-либо из вышеуказанных симптомов появится, сразу обратитесь к медику для консультации.

### **Внимание!**

При работе с инструментом во избежание травм и повреждений необходимо соблюдать определенные меры предосторожности. Поэтому перед работой внимательно прочитайте данную инструкцию по эксплуатации / инструкцию по технике безопасности. Храните ее в надежном месте, чтобы можно было обратиться к этой информации в любое время. При передаче инструмента другому лицу обязательно передавайте его вместе с данной инструкцией по эксплуатации / инструкцией по технике безопасности. Мы не несем никакой ответственности за несчастные случаи или ущерб, ставшие следствием пренебрежения данной инструкцией по эксплуатации или инструкцией по технике безопасности.

### 1. Инструкция по технике безопасности

### **ВНИМАНИЕ**

Прочитайте инструкцию по эксплуатации и инструкцию по технике безопасности полностью.

Несоблюдение требований инструкции по эксплуатации и инструкции по технике безопасности может привести к несчастным случаям, таким как, поражение электрическим током, ожоги или тяжкие телесные повреждения.

**Храните инструкцию по эксплуатации и/ инструкцию по технике безопасности в надежном месте для дальнейшего использования.**

### Средства защиты

Во время работы с инструментом на него должен быть установлен пластиковый защитный кожух соответствующего типа, для работы с металлическим ножом или с режущей леской, для предотвращения отбрасывания случайных предметов. Специальный нож, встроенный в кожухе для режущей лески, автоматически подрезает леску до оптимальной длины.

1. Внимательно изучите инструкцию по эксплуатации. Ознакомьтесь с настройками и прочитайте о правильном использовании инструмента.
2. Не допускайте использования инструмента лицами, не изучившими инструкцию по эксплуатации. Местные законы могут предусматривать ограничения по возрасту, с которого лица допускаются к работе.
3. Косить в присутствии находящихся поблизости людей, а особенно детей и животных, недопустимо.

### Предупреждение:

Соблюдайте безопасную дистанцию 15 м. Если кто-то приближается, незамедлительно выключите инструмент.

Помните, что оператор или пользователь инструмента несет ответственность за несчастные случаи с другими людьми или порчу их имущества.

### Меры предосторожности перед началом работы

1. Для работы с инструментом обязательно надевайте твердую обувь и длинные штаны. Не работайте без обуви или в сандалиях.
2. Проверьте зону предполагаемой работы с инструментом и удалите любые предметы, которые могут быть отброшены во время работы инструмента.
3. **Предупреждение.** Топливо огнеопасно:
  - Храните топливо исключительно в емкостях, специально предназначенных для этих целей.
  - Заправляйте топливный бак только вне помещений, курить в это время запрещено.
  - Заправляйте топливный бак до запуска двигателя. Не открывайте крышку бака и не заправляйте бак при работающем двигателе, или пока инструмент не остынет.
  - Если топливо пролилось, не заводите двигатель. Унесите инструмент из того места, где топливо было пролито. Не заводите двигатель, пока пары топлива полностью не рассеются.
  - В целях безопасности при повреждении топливного бака и его соединений соответствующие детали следует заменить.
4. Если глушители неисправны, замените их.
5. Перед началом работы осмотрите инструмент и убедитесь, что режущие механизмы, крепежные болты и весь режущий блок в целом не изношены и не повреждены. Во избежание нарушения ба-

ланса изношенные или поврежденные режущие механизмы и крепежные болты следует заменить полным комплектом.

## Обращение с инструментом

- 1. Работайте в плотно прилегающей, прочной одежде**, обеспечивающей защиту, такой как длинные штаны, твердая рабочая обувь, плотные рабочие перчатки, защитная каска, защитная маска для лица или защитные очки для глаз и хорошие наушники или иные средства защиты органов слуха для защиты от шума.
- 2. Храните инструмент в безопасном месте.** Крышку топливного бака открывайте медленно, снижая давление, которое могло в нем образоваться. Во избежание опасности возникновения пожара, перед запуском двигателя убедитесь, что находитесь на расстоянии не менее 3 метров от места заправки бака.
- 3. Выключите инструмент**, прежде чем положить его.
- 4. Всегда держите инструмент крепко обеими руками.** При этом пальцы должны обхватывать рукоятку полностью и плотно.
- 5. Следите за тем, чтобы болты и крепежные элементы были затянуты плотно.** Ни в коем случае не работайте инструментом, если он отрегулирован неправильно, не полностью или собран не прочно.
- 6. Следите за тем, чтобы руки были сухими и чистыми**, и чтобы на них не было остатков топливной смеси.
- 7. Ведите триммерную головку на желаемой высоте.** Избегайте контакта триммерной головки с мелкими предметами (например, камнями). Во время работы на склонах всегда держите инструмент под уклон. Никогда не работайте на гладких или скользких горках или склонах.
- 8. Перед кошением проверьте зону обработки:** твердые предметы, такие как камни, металлические детали и пр., могут быть отброшены с большой скоростью. Травмоопасно!
- 9. Следите за тем, чтобы режущие механизмы всегда были на достаточном расстоянии от всех частей вашего тела и одежды** при запуске или работе двигателя. При запуске двигателя помните, что вращению триммерной головки ничто не должно препятствовать.
- 10. Обязательно выключите двигатель**, прежде чем производить какие-либо действия над режущим механизмом.
- 11. Храните инструмент и его принадлежности в надежном месте, защищенном от открытого огня и источников тепла/искр**, таких как газовые водонагреватели, сушилки одежды, керосиновые плитки или переносные радиаторы и пр.
- 12. Всегда очищайте защитный кожух, триммерную головку и двигатель от остатков травы.**
- 13. Только специально обученные взрослые люди допускаются к работе, регулировке и обслуживанию инструмента.**
- 14. Если вы еще не работали с триммером**, потре-

нируйтесь с выключенным двигателем (AUS/OFF/ВЫКЛ).

- 15. Всегда проверяйте зону предполагаемой обработки**, твердые предметы, такие как металлические детали, бутылки, камни и пр., могут быть отброшены с большой скоростью, что может повлечь за собой серьезные травмы или невозстановимые повреждения инструмента. Если вы случайно заделали триммером твердый предмет, незамедлительно выключите двигатель и проверьте инструмент на наличие повреждений. Никогда не используйте инструмент, если он поврежден или имеет признаки неисправности.
- 16. Стрижка и кошение должны всегда выполняться в верхнем диапазоне скоростей.** Не допускайте низких скоростей при запуске двигателя или во время кошения и стрижки.
- 17. Используйте инструмент исключительно по его прямому назначению** — кошение и стрижка травы.
- 18. Никогда не поднимайте работающий инструмент выше уровня коленей.**
- 19. Не используйте инструмент**, если в непосредственной близости находятся люди или животные. Во время кошения сохраняйте безопасное расстояние 15 м. от инструмента до людей и животных. При скашивании до уровня земли безопасное расстояние увеличивается до 30 м.
- 20. При работе на склоне** всегда держите инструмент под уклон. Работайте на склонах только в тех случаях, когда поверхность под ногами устойчивая и безопасная.

## Дополнительные инструкции

- 1. НЕ ИСПОЛЬЗУЙТЕ ТОПЛИВО**, отличное от рекомендованного в инструкции по эксплуатации. Всегда соблюдайте инструкции раздела «Горючее и масло» настоящей инструкции по эксплуатации. Не используйте бензин, не смешав его предварительно в соответствующей пропорции с двухтактным маслом. В противном случае двигателю может быть нанесено повреждение, на которое гарантия не распространяется.
- 2. НЕ КУРИТЕ** во время заправки инструмента топливом или во время работы.
- 3. НЕ ИСПОЛЬЗУЙТЕ ИНСТРУМЕНТ БЕЗ ГЛУШИТЕЛЯ** и ограждения глушителя, установленного соответствующим образом.
- 4. НЕ КАСАЙТЕСЬ ГЛУШИТЕЛЯ** руками или другими частями тела. Держите инструмент таким образом, чтобы пальцы полностью обхватывали ручки.
- 5. НЕ РАБОТАЙТЕ С ИНСТРУМЕНТОМ В НЕУДОБНОЙ ПОЗЕ**; не работайте, если сложно удерживать равновесие, если приходится вытягивать руки или держать инструмент одной рукой.
- 6. Всегда держите работающий инструмент режущим механизмом к земле.**
- 7. Используйте бензотриммер / бензокосу только по прямому назначению**, то есть для кошения и стрижки травы.
- 8. Не используйте инструмент слишком долго**, регулярно делайте перерывы.



9. **ЗАПРЕЩЕНО ПОЛЬЗОВАТЬСЯ ИНСТРУМЕНТОМ В СОСТОЯНИИ АЛКОГОЛЬНОГО ИЛИ НАРКОТИЧЕСКОГО ОПЬЯНЕНИЯ.**
10. **РАБОТАЙТЕ ИНСТРУМЕНТОМ ТОЛЬКО С ЗАЩИТНЫМ КОЖУХОМ И СРЕДСТВАМИ ЗАЩИТЫ И ТОЛЬКО ПРИ УСЛОВИИ ИХ ХОРОШЕГО СОСТОЯНИЯ.**
11. Любые модификации изделия, дополнительная установка или снятие его деталей могут нарушить безопасность лица, работающего с инструментом, и повлечь лишение гарантии производителя.
12. Никогда не используйте инструмент вблизи легковоспламеняющихся жидкостей или газов, как в закрытых, так и открытых помещениях. Это может привести к взрывам и/или пожарам.
13. **НЕ ДОПУСКАЕТСЯ ИСПОЛЬЗОВАНИЕ ДРУГИХ РЕЖУЩИХ МЕХАНИЗМОВ.** Для вашей собственной безопасности используйте только те аксессуары и дополнительное оборудование, которые рекомендованы или указаны производителем. Использование аксессуаров и дополнительного оборудования, которые не рекомендованы производителем в инструкции по эксплуатации или в каталоге, может повлечь за собой травмы, поломку инструмента и лишения гарантии производителя.

### Меры предосторожности при обращении с металлическим ножом

1. **СЛЕДУЙТЕ ВСЕМ ПРЕДОСТЕРЕЖЕНИЯМ** и инструкциям по работе и установке металлического ножа.
2. **Металлический нож может отскакивать от объектов, когда не удается прорезать или скосить их. Это может стать причиной травм рук и ног.** Следите за тем, чтобы находящиеся рядом люди и животные не приближались менее чем на 15 м к рабочей зоне со всех сторон. Если инструмент наткнулся на твердый предмет, незамедлительно заглушите мотор и дайте металлическому ножу остановиться. Проверьте металлический нож на предмет повреждений. Обязательно замените нож, если он погнулся или сломался или имеет выбоины и сколы.
3. **МЕТАЛЛИЧЕСКИЙ НОЖ ПОДХВАТЫВАЕТ И ОТБРАСЫВАЕТ ПРЕДМЕТЫ С БОЛЬШОЙ СИЛОЙ.** Это может привести к потере зрения и увечьям. Надевайте защитные средства для глаз, лица и ног. Обязательно расчищайте зону перед тем, как вводить в нее вращающийся нож. Следите за тем, чтобы находящиеся по близости люди и животные не приближались к вам менее чем на 15 м со всех сторон.
4. **Проверяйте инструмент и крепления на наличие повреждений перед каждым использованием.** Не работайте с инструментом, если не все крепежные элементы установлены должным образом.
5. **ПРИ ОТПУСКАНИИ ДРОССЕЛЬНОЙ ЗАСЛОНКИ (рычага дросселя) МЕТАЛЛИЧЕСКИЙ НОЖ ПРОДОЛЖАЕТ ВРАЩАТЬСЯ ПО ИНЕРЦИИ.** Металлический нож может нанести режущие раны человеку или повредить предметы, вращаясь по инерции. Прежде чем производить какие-либо

действия с металлическим ножом, выключите двигатель и дождитесь, пока нож остановится.

6. **РАДИУС ЗОНЫ ОПАСНОСТИ — 15 МЕТРОВ.** Находящиеся поблизости люди могут получить травмы глаз или увечья. Следите за тем, чтобы люди и животные не приближались к вам менее чем на 15 метров с любой стороны.

### Описание инструмента (рис. 1/2)

1. Соединительная муфта
2. Штанга
3. Рукоятка
4. Рукоятка троса стартера
5. Рычаг воздушной заслонки
6. Топливный бак
7. Топливный насос праймер
8. Крышка воздушного фильтра
9. Выключатель
10. Замок (стопорный механизм)
11. Рычаг дросселя
12. Стопор рычага дросселя
13. Триммерная головка (шпилька) с леской
- 14a. Защитный кожух триммерной головки
- 14b. Защитный кожух металлического ножа
15. Плечевой ремень
16. Металлический нож
17. Ключ для замены триммерной головки
19. 3 болта защитного кожуха
20. Фиксирующий шплинт
25. Кольцо крепления
26. Приводной диск
27. Гайка
28. Емкость для смешивания масла с бензином (для приготовления топливной смеси)
29. Свечной ключ
30. Ключ-шестигранник
31. Фиксирующий штифт

### Комплект поставки

- Вскройте упаковку и аккуратно извлеките инструмент.



- Удалите уплотнители и фиксаторы (если имеются). (рис. 14)

- Проверьте комплектацию.
- Проверьте, не повредились ли инструмент и принадлежности во время транспортировки.
- По возможности сохраните упаковку до истечения гарантийного срока.

### ВНИМАНИЕ!

**Инструмент и его упаковка — это не детские игрушки! Не разрешайте детям играть с пластиковыми пакетами, пленкой и мелкими деталями. Есть риск проглатывания и удушья.**

### Прямое назначение инструмента

Инструмент предназначен для стрижки газонов и зеленых зон. Соблюдение инструкций по эксплуатации инструмента, которые поставляются в комплекте, является обязательным условием использования по на-

значению. Любое другое использование инструмента, не оговоренное ясно в настоящей инструкции, может привести к повреждению инструмента и повлечь серьезную опасность для работающего с инструментом (оператора). Соблюдайте ограничительные условия, приведенные в инструкции по технике безопасности. Обратите, пожалуйста, внимание на то, что данный инструмент не разрабатывался специально для промышленного применения или применения в коммерческой сфере. Мы не несем ответственности за применение инструмента в коммерческой, промышленной среде или в приравненных к ним операциях.

**Внимание!** В силу физической опасности для оператора бензокоса не должна использоваться для таких работ, как расчистка тропинок, а также в качестве кустореза для подравнивания кроны деревьев и живой изгороди. Кроме того, бензокоса не должна использоваться для сглаживания неровностей земли, таких, например, как горки кротовых нор. В целях безопасности бензокоса не должна использоваться в качестве привода для других инструментов или оснастки любого типа. Инструмент должен использоваться только по прямому назначению. Любое другое применение должно рассматриваться как ненадлежащее использование. Любые повреждения или травмы вследствие такого использования лежат на ответственности пользователя/оператора, но не производителя.

## Подготовка к эксплуатации

### 1 Сборка

#### 1.1 Присоединение рукоятки к штанге

Присоедините рукоятку, как показано на рисунках За — Зс. Затяжку винтов производит только после того, как отрегулируете оптимальное рабочее положение с помощью плечевого ремня. Рукоятка должна быть собрана, как показано на рис. 1. Снятие производится в обратном порядке.

#### 1.2 Сборка штанги (рис. 4а — 4б)

Ослабьте винт-барашек (А) на соединительной муфте (В), потяните ручку-кнопку (D), вставьте приводную ось (С) до щелчка. При этом убедитесь, что приводные валы правильно совместились внутри штанги (при необходимости проверните немного триммерную головку). Затем затяните винт-барашек (А), как показано на рис. 4б. После первой сборки винт-барашек достаточно будет лишь слегка ослабить и потянуть ручку — кнопку, чтобы разъединить штангу.

#### 1.3 Установка защитного кожуха ножа

**Внимание!** При работе с металлическим ножом установка защитного кожуха ножа обязательна. Защитный кожух металлического ножа устанавливается, как показано на рис. 5а — 5б.

#### 1.4 Установка/замена металлического ножа

Установка металлического ножа показана на рис. 6а - 6ф. Снятие производится в обратном порядке.

- Поместите приводной диск (26) на шлицевый вал (рис. 6б).
- Закрепите металлический нож (16) на кольце приводного диска (рис. 6с).

- Поместите крепежное кольцо (25) над резьбой (рис. 6д).
- Найдите отверстие в приводном диске, совместите с выемкой под ним и закрепите с помощью фиксирующего штырька (31), входящего в комплект, чтобы можно было затянуть гайку (27).

**Внимание!** Левосторонняя резьба (рис. 6е)

- Вставьте фиксирующий шплинт (20) в отверстие в приводном валу и отогните лапки на валу, как показано на рис. 6ф.

### 1.5 Установка защитного кожуха триммерной головки

**⚠ Внимание!** При работе с триммерной головкой установка защитного кожуха триммерной головки также обязательна.

- Поместите защитный кожух триммерной головки на защитный кожух металлического ножа (рис. 7а).
- Закрепите защитный кожух триммерной головки на месте с помощью винтов защитного кожуха (рис. 7б).

### 1.6 Установка/замена триммерной головки

Установка триммерной головки показана на рис. 7с. Снятие производится в обратном порядке.

Найдите отверстие на приводном диске, совместите с отверстием под ним и зафиксируйте с помощью фиксирующего штырька (31), входящего в комплект, затем затяните триммерную головку на резьбе.

**Внимание!** Левосторонняя резьба (рис. 7с)

### 2 Регулировка режущей высоты

- Наденьте плечевой ремень, как показано на рис. 8а — 8с.
- Зацепите инструмент на плечевом ремне (рис. 8д).
- Подтяните фурнитуру ремня, чтобы он соответствовал удобному рабочему положению (рис. 8е).
- Затем, чтобы определить оптимальную длину ремня, произведите несколько поворотных движений с инструментом, не запуская двигатель (рис. 9а).

Плечевой ремень оборудован удобным съемным механизмом. Если необходимо быстро снять инструмент, просто потяните красную часть ремня (рис. 8ф).

**Внимание!** Всегда работайте только с плечевым ремнем. Прицепите ремень сразу, как только заведете двигатель, во время его работы на холостом ходу. Перед тем как снять плечевой ремень, заглушите двигатель. Всякий раз, перед тем как запустить двигатель, убедитесь, что:

- В топливной системе нет утечки.
- Защитные средства и оборудование соответствующим образом укомплектованы и находятся в хорошем рабочем состоянии.
- Все винты и соединения держатся крепко.
- Все движущиеся части двигаются свободно.

## 3 Горючее и масло

### Рекомендованное горючее

Для приготовления топливной смеси используйте только неэтилированный бензин и специальное двухтактное масло. Топливную смесь приготавливайте в соответствии с таблицей топливной смеси.

**Внимание!** Не используйте топливную смесь, которая хранилась более 90 дней.

**Внимание!** Не используйте двухтактное масло, для которого рекомендуется пропорция 100:1. Гарантия производителя не распространяется на случаи повреждения двигателя из-за недостаточной смазки.

**Внимание!** Для хранения и транспортировки топлива допускается использование только специально предназначенных для этих целей емкостей. Всегда наливайте соответствующее количество бензина и двухтактного масла в емкость, входящую в комплект (см. таблицу на боковой стороне). Затем хорошо потрясите емкость.

#### 4 Таблица топливной смеси

Пропорция: 40 частей бензина к 1 части масла

Бензин	2-тактное масло
1 литр	25 мл
5 литров	125 мл

### Эксплуатация

Обратите внимание на правовые нормы по защите от шума. Они могут варьироваться в зависимости от региона.

#### 1 Старт холодного двигателя

Залейте в бак необходимое количество бензино-масляной смеси. См. также раздел «Горючее и масло».

1. Поместите инструмент на ровную жесткую поверхность.
2. Установите рычаг воздушной заслонки (рис. 1 / деталь 5) в положение „■“.
3. Нажмите на праймер (рис. 1 / деталь 7) 10 раз.
4. Переведите выключатель (рис. 1 / деталь 9) в положение „I“.
5. Заблокируйте рычаг дросселя. Для этого откройте замок рычага дросселя (рис. 1 / деталь 12), затем нажмите рычаг дросселя (рис. 1 / деталь 11) и зафиксируйте рычаг дросселя, одновременно нажав стопорный механизм (рис. 1 / деталь 10).
6. Крепко удерживая инструмент, вытяните немного трос стартера (рис. 1 / деталь 4) до первой точки сопротивления. Теперь дерните трос стартера 4 раза. Инструмент должен заработать.

**Внимание!** Не позволяйте тросу стартера возвращаться резко. Это может привести к повреждениям.

7. Если двигатель завелся сразу, переведите рычаг воздушной заслонки в положение „◆“, и позвольте инструменту прогреться в течение примерно 3 секунд.

**Внимание!** Когда рычаг дросселя заблокирован, при включении двигателя режущий инструмент начинает вращаться сразу.

Затем разблокируйте рычаг дросселя, просто нажав на него (двигатель вернется в режим холостого хода).

8. Если двигатель не запускается, повторите шаги 6–7.

**Примечание:** Если двигатель не запускается после нескольких попыток, читайте раздел «Поиск и устранение неисправностей в двигателе». Примечание.

Всегда вытягивайте трос стартера прямо. При вытягивании его под углом возникает значительное трение. При таком трении трос перетирается и изнашивается быстрее. Когда трос втягивается, придерживайте ручку стартера. Не позволяйте тросу резко возвращаться из вытянутого положения.

#### 2 Старт прогретого двигателя

(Инструмент был выключен менее чем на 15–20 минут.)

1. Поместите инструмент на ровную жесткую поверхность.
2. Переведите выключатель в положение „I“.
3. Заблокируйте рычаг дросселя (как показано в разделе «Старт холодного двигателя»).
4. Крепко удерживая инструмент, вытяните немного трос стартера до первой точки сопротивления. Резко дерните трос стартера. Инструмент должен запуститься после 1–2 рывков. Если инструмент не запускается после 6 рывков, повторите шаги 1–7 раздела, посвященного старту холодного двигателя.

#### 3 Выключение двигателя

##### Порядок аварийной остановки:

При необходимости немедленно остановить инструмент переведите выключатель в положение «Stop» или «0»

##### Обычная процедура:

Разблокируйте рычаг дросселя и дождитесь перехода двигателя на холостой ход. Переведите выключатель в положение «Stop» или «0».

#### 4 Правила работы

Перед использованием инструмента выполните все операции с выключенным двигателем.

##### Удлинение лески

**Внимание!** Запрещается использовать металлические провода или металлические провода в пластиковой изоляции в триммерной головке. Это может привести к серьезным травмам оператора.

Для удлинения лески включите двигатель на полную мощность и произведите легкий удар триммерной головки об землю. Леска автоматически удлинится. Лезвие на защитном кожухе подрежет леску до нужной длины (рис. 9b).

**Предупреждение:** Во избежание перегрева трубы штанги регулярно удаляйте остатки травы и сорняков. Остатки травы/сорняков могут забиться под защитный кожух (рис. 9c) и препятствовать охлаждению трубы штанги. Тщательно удаляйте остатки с помощью отвертки или подобного инструмента.

##### Различные процедуры резки

Если инструмент собран правильно, он способен косить сорняки и высокую траву в труднодоступных местах, например, вдоль забора, стены, фундамента или вокруг деревьев. Он также может быть использован для кошения при удалении растительности на уровне земли в целях подготовки сада или очистки определенной области.

**Примечание:** Даже при аккуратном использовании инструмента кошение вблизи фундаментов, каменных или бетонных стен и т. д. приводит к более быстрому износу лески, чем обычное кошение.

### **Стрижка/кошение**

Водите триммером из стороны в сторону, как косой. Всегда держите триммерную головку параллельно земле. Проверьте область стрижки и определите желаемую высоту стрижки. Чтобы обеспечить равномерную стрижку, направляйте и удерживайте триммерную головку на нужной высоте (рис. 9d).

### **Низкое кошение**

Держите триммер под небольшим углом перед собой так, чтобы нижняя часть триммерной головки была над землей и леска попадала в точку резки. Всегда косите по направлению от себя. Не тяните триммер на себя. Не допускайте касание триммерной головки о землю.

### **Кошение вблизи заборов/фундаментов**

Во время кошения подходите к сетчатым ограждениям, решетчатым заборам, каменным стенам и фундаментам медленно, так чтобы рядом с ними можно было косить, и чтобы при этом леска не соприкасалась с препятствием. Леска при столкновении с камнями, каменными стенами или фундаментами изнашивается или повреждается. При столкновении с сеткой забора леска рвется.

### **Кошение вокруг деревьев**

При кошении вокруг стволов деревьев подходите к дереву медленно, так чтобы леска не касалась коры. Перемещайтесь вокруг дерева, кося слева направо. Приближайте край лески к траве или сорнякам, наклоняя триммерную головку немного вперед.

**Предупреждение:** Будьте осторожны во время кошения. При кошении вокруг деревьев следите, чтобы находящиеся поблизости люди и животные не приближались к вам менее чем на 30 метров.

### **Расчистка**

При расчистке вы срезаете всю растительность на уровне земли. Для этого наклоните триммерную головку на 30 градусов вправо. Установите рукоятку в нужное положение. Обратите внимание на повышенный уровень риска травмирования оператора, находящегося поблизости людей и животных, а также на риск существенного ущерба посредством захваченных и выбрасываемых объектов, например камней (рис. 9e).

**Предупреждение:** Не используйте инструмент для удаления объектов с дороги и т. д.! Инструмент является мощным агрегатом. Мелкие камни и другие предметы могут разлетаться на 15 метров и более, что может привести к повреждению машин, домов и окон.

### **Пиление**

Инструмент не предназначен для пиления.

### **Заклинивание**

Если металлический нож заклинило из-за слишком плотной растительности, немедленно выключите двигатель. Освободите инструмент от травы и поросли, прежде чем снова запустить его.

### **Как избежать отдачи**

При работе с металлическим ножом существует риск отдачи, если он соприкасается с твердым препятствием (ствол дерева, ветки, пень, камень и т. п.). В этом случае инструмент может отскочить в направлении, противоположном направлению вращения инструмента. Оператор может потерять контроль над инструментом. Не используйте металлический нож в непосредственной близости от заборов или металлических стоек, фундаментов и бортовых камней. Чтобы избежать отдачи при резке толстых стеблей, расположите их, как показано на рис. 9f.

### **Очистка, обслуживание и заказ запасных частей**

#### **Очистка**

- Держите защитное оборудование, вентиляционные отверстия и корпус двигателя по возможности чистыми от пыли и грязи. Протирайте инструмент чистой тканью или продувайте его сжатым под низким давлением воздухом.
- Мы рекомендуем чистить инструмент после каждого использования.
- Регулярно очищайте инструмент с помощью влажной ткани и небольшого количества мягкого мыла. Не используйте моющие средства или растворители — они могут оказать разрушающее воздействие на пластмассовые части инструмента. Позаботьтесь, чтобы вода не попадала в инструмент.

#### **Обслуживание**

Перед работами по обслуживанию выключайте инструмент и снимайте разъем свечи зажигания.

#### **Замена лески/триммерной головки**

1. Открутите триммерную головку с помощью соответствующего инструмента и снимите ее (рис. 12a/12b). Внимание! Левосторонняя резьба.
2. Выньте шпильку из корпуса триммерной головки (рис. 12c).
3. Удалите оставшуюся леску.
4. Вставьте новую леску и закрепите петлю в вырезе разделителя головки (рис. 12d).
5. Наматывайте леску против часовой стрелки, удерживая ее натянутой. При этом разделитель головки должен разделять нейлоновую леску надвое (рис. 12e).
6. Зацепите последние 15 см обоих концов лески за держатели триммерной головки друг напротив друга (рис. 12f).
7. Протяните два конца лески через отверстия в корпусе триммерной головки (рис. 12c).
8. Вставьте нажатием триммерную головку в корпус триммерной головки.
9. Закрепите триммерную головку с помощью болта триммерной головки (рис. 12a/12b).
10. Дерните за два конца лески и высвободите их из держателей триммерной головки.
11. Обрежьте лишнюю леску примерно до 13 см. Это уменьшит нагрузку на двигатель во время запуска и разогрева.
12. Переустановите триммерную головку, см. пункт 1.6.

## Обслуживание воздушного фильтра

Загрязненный воздушный фильтр снижает мощность двигателя, уменьшая поток воздуха в карбюратор. Регулярная проверка имеет большое значение. Воздушный фильтр следует проверять каждые 25 часов работы и при необходимости чистить. Если воздух очень пыльный, воздушный фильтр нужно проверить чаще.

1. Снимите крышку воздушного фильтра (рис. 10а).
2. Удалите фильтрующий элемент (рис. 10б).
3. Очистите фильтрующий элемент. Выберите его или продуйте воздухом.
4. Сборка осуществляется в обратном порядке.

**Внимание!** Никогда не чистите фильтр бензином или горючими растворителями.

## Обслуживание свечи зажигания

Зазор свечи зажигания = 0,6 мм. Затяните свечу зажигания с усилием от 12 до 15 нм. Проверьте свечу зажигания на наличие грязи в первый раз после 10 часов работы и при необходимости очистите ее медной щеткой. Впоследствии чистите свечу зажигания через каждые 50 часов работы.

1. Извлеките разъем свечи зажигания (рис. 11а) круговым движением.
2. Снимите свечу зажигания (рис. 11б) с помощью прилагающегося свечного ключа.
3. Сборка осуществляется в обратном порядке.

## Заточка резака лески

Резак лески со временем может затупиться. Если это произойдет, ослабьте 2 винта, соединяющие резак с защитным кожухом. Закрепите резак в тисках. Заточите резак плоским напильником, не изменяя угла переднего края. Точите в одном направлении.

## Настройка карбюратора

**Внимание!** Настройка карбюратора должна выполняться только квалифицированным оператором или специалистами сервисного центра. Перед выполнением работ с карбюратором следует удалить крышку воздушного фильтра, как показано на рис. 10а и 10б.

## Настройка троса дросселя:

Если через некоторое время не удастся достичь максимальной скорости двигателя инструмента по причинам, не описанным в разделе «Устранение неполадок», то, возможно, необходимо отрегулировать трос дросселя. Во-первых, убедитесь, что карбюратор полностью открывается, когда рычаг дросселя полностью вдавлен. В этом случае пластина дросселя карбюратора (рис. 13а / деталь А) упирается в упор (рис. 13а / деталь В) при полностью вдавленном рычаге дросселя. На рисунке 13а показана правильная установка. Если пластина дросселя карбюратора не касается упора, необходима настройка.

Для перенастройки троса дросселя необходимо выполнить следующие шаги:

- Ослабьте контргайку (рис. 13б / деталь С) на один оборот.
- Отверните регулировочный винт (рис. 13б / деталь D), пока пластина дросселя карбюратора не упрется в упор, как показано на рис. 13а при полностью

вдавленном рычаге дросселя. Снова затяните контргайку.

## Регулировка холостого хода:

**Внимание!** Настраивайте холостой ход, когда инструмент разогрет и находится в рабочем состоянии. Если инструмент останавливается при опущенном рычаге дросселя по причинам, не указанным в разделе 11 «Устранение неполадок», необходима корректировка оборотов холостого хода. Для этого поверните винт холостого хода (рис. 13б / деталь E) по часовой стрелке, пока инструмент не заработает на холостом ходу плавно. Если количество оборотов холостого хода настолько высоко, что режущий механизм тоже вращается, количество оборотов холостого хода нужно уменьшить поворотом винта холостого хода против часовой стрелки, пока режущий механизм не перестанет вращаться вместе с двигателем.

## Заказ запасных частей

При заказе запасных частей должна быть предоставлена следующая информация;

- Тип инструмента
- Артикульный номер инструмента
- Идентификационный номер инструмента
- Номер необходимой запасной части

## Хранение и транспортировка

### Хранение

**Внимание!** При хранении инструмента более 30 дней выполните следующие действия.

### Хранение инструмента

Если инструмент должен храниться более 30 дней, его необходимо к этому подготовить. В противном случае остатки бензино-масляной смеси в карбюраторе будут испаряться, оставляя резинообразный осадок. Это может осложнить старт и привести к большому затратам на ремонт.

1. Медленно откройте крышку топливного бака, так чтобы сбросить давление в баке. Аккуратно опустошите бак.
2. Запустите двигатель и дайте ему поработать до упора, чтобы использовать всю бензино-масляную смесь, оставшуюся в карбюраторе.
3. Дайте двигателю остыть (около 5 минут).
4. Извлеките свечу зажигания.
5. Залейте 1 чайную ложку чистого 2-тактного масла в камеру сгорания. Медленно вытяните трос стартера несколько раз, чтобы смазать внутренние части. Вставьте свечу зажигания.

**Примечание:** Храните инструмент в сухом месте, вдали от источников возгорания, например плит, газовых водонагревных котлов, газовых сушилок и т. д.

### Повторный ввод в эксплуатацию

1. Извлеките свечу зажигания.
2. Дерните трос стартера, чтобы удалить излишки масла в камере сгорания.
3. Очистите свечу зажигания, убедитесь в том, что зазор свечи зажигания установлен правильно, или вставьте новую свечу зажигания с правильным зазором.

4. Подготовьте инструмент к работе.
5. Заполните бак бензино-масляной смесью. См. раздел «Горючее и масло».

### Транспортировка

При необходимости транспортировки инструмента опустошите топливный бак, как описано в разделе «Хранение». Очистите инструмент от грязи с помощью щетки. Снимите рукоятку, как описано в разделе «Сборка».

### УТИЛИЗАЦИЯ И ЗАЩИТА ОКРУЖАЮЩЕЙ СРЕДЫ

Нельзя выливать остатки смазочного масла и двухтактной топливной смеси в канализацию или на землю. В целях сохранения окружающей среды, рекомендуется сдавать их в специализированный пункт. Если машина повреждена и больше не будет использоваться, нельзя выбрасывать ее вместе с хозяйственным мусором. Её необходимо сдать в специализированный пункт сбора и утилизации, предварительно слив топливо и масло из бака. Таким образом, металлические и пластиковые части могут быть разделены и повторно использованы. Информацию об этом можно получить у местной администрации.

### Условия гарантии

На этот электроинструмент мы предоставляем, независимо от обязательств продавца по отношению к конечному покупателю по договору купли-продажи, гарантию как указано ниже:

гарантийное время составляет 24 месяца и начинается с момента передачи, который подтверждается наличием оригинала чека. При коммерческом применении, а также аренде гарантийное время сокращается до 12 месяцев. Гарантия не предоставляется на быстроизнашивающиеся части и поломки, вызванные применением неподходящих принадлежностей, ремонтом с использованием неоригинальных запчастей, применением силы, ударом, а также предельно высокой перегрузкой мотора. Гарантийная замена распространяется только на испорченные части, а не на устройства в целом. Гарантийные ремонты могут проводиться только уполномоченными мастерскими или отделом сервиса завода-изготовителя. При постороннем вмешательстве гарантия теряет силу.

**Почтовый сбор, стоимость пересылки и последующие издержки оплачиваются покупателем.**

### УСТРАНЕНИЕ НЕПОЛАДКОВ ДВИГАТЕЛЯ

НЕПОЛАДКА	ВОЗМОЖНАЯ ПРИЧИНА	СПОСОБЫ УСТРАНЕНИЯ
Двигатель не запускается или запускается, но затем останавливается	Неправильная процедура запуска	Обратиться к информации в этой инструкции по эксплуатации.
	Неправильная заправка карбюратора бензино-масляной смесью	Обратиться в авторизованный сервисный центр
	Ржавая свеча зажигания	Очистить/настроить/заменить свечу зажигания
	Перепополненный топливный фильтр	Заменить топливный фильтр
Двигатель запускается, но не работает на полную мощность	Неправильное положение воздушной заслонки	Перевести заслонку в режим работы (RUN)
	Воздушный фильтр загрязнен	Удалить/очистить/заменить фильтр
	Неправильная заправка карбюратора бензино-масляной смесью	Обратиться в авторизованный сервисный центр
Двигатель работает неравномерно	Неправильная установка зазора свечи зажигания	Очистить/настроить/заменить свечу зажигания
	Неправильная настройка карбюратора	Обратиться в авторизованный сервисный центр
Повышенный шум	Неправильная бензино-масляная смесь	Использовать правильную бензино-масляную смесь (пропорция 40:1)
	Карбюратор настроен неверно	Обратиться в авторизованный сервисный центр

Мы, **ikra GmbH, Schlesier Straße 36, D-64839 Münster**, с полной ответственностью заявляем, что бензокосы **BF 43**, на которые распространяется данная декларация, соответствуют существующим требованиям по безопасности и охране здоровья директив **2006/42/EC** (Директива ЕС в отношении машин), **2004/108/EC** (директива по электромагнитной совместимости), **97/68/EC** и **2004/26/EC** (Директива Европейского парламента и Совета против осуществления эмиссии) и **2000/14/EC** (директива по уровню шума). Для корректной реализации требований по безопасности и охране здоровья, указанных в данных директивах, были использованы следующие нормативы и/или технические спецификации:

**EN ISO 11806-1:2011, EN ISO 14982:2009, EK9-BE-56 (V2):2012**

измеренный уровень акустической мощности 109,5 дБ (А)

гарантированный уровень акустической мощности 113,0 дБ (А)

Метод оценки соответствия согласно приложению V к директиве 2000/14/EC

Год производства отпечатан на фабричной табличке и дополнительно можно установить его при помощи последовательного серийного номера.

Münster, 31.10.2012



Gerhard Knorr, Техническое руководство Ikra GmbH

Ответственный за хранение технической документации: Gerhard Knorr, Kärcherstraße 57, DE-64839 Münster

# Benzininė vežapjovė

**LIETUVIŲ K.**

## **TURINYS**

	<b>Puslapis</b>
SIMBOLIAI	1 - 5
PRIETAISO ETIKETĖSE PATEIKTŲ SIMBOLIŲ PAAIŠKINIMAI	LT-2
TECHNINIAI DUOMENYS	LT-2
SAUGOS INSTRUKCIJA	LT-3
PRIETAISO APRAŠYMAS	LT-5
PRISTATOMO KOMPLEKTO SUDĖTIS	LT-5
NUMATYTOJI PASKIRTIS	LT-5
PRIEŠ PRADEDANT NAUDOTI PRIETAISĄ	LT-5
NAUDOJIMAS	LT-6
VALYMAS, PRIEŽIŪRA IR ATSARGINIŲ DETALIŲ UŽSAKYMAS	LT-8
SANDĖLIAVIMAS IR TRANSPORTAVIMAS	LT-9
UTILIZAVIMAS IR APLINKOS APSAUGA	LT-9
GARANTIJA	LT-9
GEDIMŲ ŠALINIMAS	LT-10
EB ATITIKTIES DEKLARACIJA	LT-10
APTARNAVIMAS	



## PRIETAISO ETIKETĖSE PATEIKTŲ SIMBOLIŲ PAAIŠKINIMAI



1. Įspėjimas!
2. Prieš pradėdami naudoti, perskaitykite naudojimosi instrukcijas!
3. Naudokite apsaugines akių ir galvos bei klausos priemones!
4. Avėkite tvirtą avalynę!
5. Mūvėkite apsaugines pirštines!
6. Pašaliniai žmonės nuo įrenginio turi būti ne arčiau kaip 15 metrų!
7. Saugokitės objektų, kurie gali būti išmetami prietaisui veikiant dideliu greičiu.
8. Maksimalus greitis
9. Nenaudokite diskinių pjūklų

## TECHNINIAI DUOMENYS

Modelis	Benzininė vejapjovė	BF 43
Variklio galia	kW	1,25
Variklio tipas		2 taktų, oru aušinamas variklis su chromuotu cilindru
Uždegimo žvakė		Torch L7RTC
Litražas	cm³	43
Degalai	Benzino ir alyvos mišinys	40:1
Degalų bako talpa	ml	700
Greitis tuščiąja eiga	rpm (sūčiai per minutę)	3.000
Maksimalus dalgio greitis	rpm (sūčiai per minutę)	10.500
Maksimalus vejapjovės galvutės greitis	rpm (sūčiai per minutę)	8.500
Maksimalus pjovimo valo ritės greitis	rpm (sūčiai per minutę)	6.800
Maksimalus pjovimo peilio greitis	rpm (sūčiai per minutę)	8.400
Pjovimo plotis	cm	43 (pjovimo peilis = 23)
Pjovimo valo storis	mm	2,5
Pjovimo valo, esančio ritėje, ilgis	m	2 x 2,5
Pjovimo valo padavimas		automatinis (pastuksenant)
Svoris (su tuščiu baku)	kg	7,2
Garso slėgio lygis	dB (A)	100 [K 3,0 dB(A)]
Vibracijos lygis	m/s²	7,5 [K 1,5 m/s²]

Pasilieka teisė atlikti techninius pakeitimus.


Benzininės vejapjovės yra pagamintos pagal EN ISO 11806-1 reglamento reikalavimus ir visiškai juos atitinka.

## SAUGOS INSTRUKCIJA

**Pastaba:** nurodytas vibracijos lygis buvo nustatytas naudojant standartizuotą įrankį. Šią vertę galima naudoti norint palyginti su kita benzine įranga bei laikinam apkrovos dėl vibracijų įvertinimui.

**ĮSPĖJIMAS!** Vibracijos lygio vertė, atsižvelgiant į įrangos ir įtaisytų priedų naudojimą, gali skirtis ar būti didesnė nei nurodytoji. Siekiant apsaugoti, būtina naudoti apsaugines priemones. Jas būtina pasirinkti pagal apkrovos dėl vibracijų lygio įvertinimą realiomis naudojimo sąlygomis. Šiuo atveju reikia atsižvelgti į įrangos naudojimo ciklo etapus (pavyzdžiui, išjungimą arba veikimą tuščiaja eiga).

**Įspėjimas:** ilgalaikis vibracijų poveikis gali sukelti sužalojimus ir neurologinius kraujagyslių sutrikimus (taip pat vadinamus Reinaldo sindromu arba „baltų pirštų liga“), ypač tiems žmonėms, kuriems pasireiškia kraujotakos sutrikimai. Simptomai, tokie kaip jautrumo praradimas, nejautra, niežulys, skausmas ir odos spalvos arba struktūros pakitimas, gali atsirasti plaštakose, riešuose ir pirštuose. Poveikį sustiprina žema aplinkos temperatūra ir (arba) labai smarkus rankenų suspaudimas. Jeigu pasireiškia pirmiau aprašytieji simptomai, reikia sumažinti įrenginio naudojimo trukmę ir pasikonsultuoti su gydytoju. Dirbant su prietaisu neįmanoma išvengti tam tikro garso lygio. Triukšmingus darbus reikia planuoti atlikti valandomis, kuriomis leidžiama pagal įstatymų ar kitų vietinių reglamentų reikalavimus. Laikykitės galiojančių poilsio trukmės reikalavimų ir apribokite savo darbo laiką pagal reikalingą minimalią trukmę. Siekdami užtikrinti jūsų asmeninę bei greta esančių žmonių apsaugą, būtina naudokite tinkamas apsaugines klausos priemones. Informacija apie triukšmo emisiją pagal Vokietijos nutarimą dėl produktų saugos (ProdSG) ir EB mašinų direktyvą: garso slėgio lygis darbo vietoje gali viršyti 80 dB(A). Tokiais atvejais operatoriui yra reikalinga apsauga nuo triukšmo (pvz., reikia naudoti apsaugines ausų priemones (ausines)).

 Taip pat prašome laikytis galiojančių vietinių reglamentų dėl apsaugos nuo triukšmo!

### Dėmesio!

Siekiant įrenginio naudojimo metu išvengti sužalojimų ir pažeidimų, būtina užtikrinti tam tikras apsaugines priemones. Todėl prašome atidžiai perskaityti šias naudojimo ir saugos instrukcijas. Laikykitės šias instrukcijas saugioje vietoje, kad prirėkus galėtumėte jomis pasinaudoti. Jeigu įrenginys yra perduodamas kitam asmeniui, prašome drauge pridėti iš šias naudojimo ir saugos instrukcijas. Mes neprisimame jokios atsakomybės už nelaimingus įvykius ar žalą, kuriuos lėmė šių naudojimo ar saugos instrukcijų nepaisymas.

## 1. Saugos instrukcija

### ĮSPĖJIMAS

**Perskaitykite visas saugos ir naudojimo instrukcijas.** Jeigu nepaisysite naudojimo arba saugos instrukcijų, tai gali lemti elektros šoką, nudegimus ir/arba rimtus sužalojimus. Išsaugokite saugos ir naudojimo instrukcijas saugioje vietoje ateičiai.

## Saugos įranga

Dirbant su įrenginiu, kai naudojamas pjovimo peilis arba pjovimo valas, siekiant išvengti objektų išmetimo dideliu greičiu, turi būti įtaisytas atitinkamas plastikinis apsauginis dangtis. Apsauginiame dangtyje esantis peilis automatiškai atpauna optimalaus ilgio pjovimo valą.

1. Atidžiai perskaitykite naudojimo instrukcijas. Susipažinkite su įrenginio nustatymais ir tinkamu naudojimu.
2. Niekada neleiskite įrenginio naudoti vaikams ir kitiems su įrenginio naudojimu nesusipažinusiems asmenims. Vietiniuose reglamentuose gali būti numatyti minimalaus operatorių amžiaus reikalavimai.
3. Niekada nepjunkite žolės, jeigu netoliese yra kitų žmonių, ypač vaikų, taip pat gyvūnų.



### Įspėjimas:

Dirbant su įrenginiu užtikrinkite 15 metrų saugos atstumą. Jeigu kas nors įžengia į šią zoną, iš karto išjunkite prietaisą. Nepamirškite, kad įrenginio operatorius arba naudotojas yra atsakingas už nelaimingus įvykius, susijusius su kitais žmonėmis ar jų turto / nuosavybe.

## Pasiruošimo darbai

1. Pjaunant žolę visada reikia avėti tvirtą avalynę ir dėvėti ilgas kelnes. Niekada nepjunkite žolės stovėdami basomis arba avėdami lengvas basutes.
2. Patikrinkite plotą, kuriame bus naudojama veļapjovė. Pašalinkite visus objektus, kuriuos veļapjovė galėtų įtraukti ir išmesti.
3. **Įspėjimas:** benzinas yra labai degi medžiaga:
  - Benzinaū laikykite tik tam skirtose talpose.
  - Degalų baką pildykite tik lauke. Pildydami baką nerūkykite.
  - Benzinaū reikėtų įpilti prieš užvedant variklį. Veikiant varikliui arba kol įrenginys yra dar įkaitęs negalima atidaryti sandarinančio dangtelio ar bandyti įpilti benzino.
  - Nebandykite užvesti variklio, jeigu pilant benzinas išsiliejo. Perkelkite įrenginį iš ploto, kuriame buvo išlietas benzinas. Nebandykite užvesti variklio tol, kol benzino garai visiškai neišsisklaidys.
  - Dėl saugumo priežasčių būtina pakeisti pažeistus benzino bakus ir kitas bako jungtis.
4. Pakeiskite sugedusius duslintuvus.
5. Prieš naudodami įrenginį, iš pradžių atlikite vizualią patikrą ir įsitinkinkite, kad pjovimo įrankiai, tvirtinimo varžtai ir visas pjovimo įrenginys nėra susidėvėjęs ar pažeistas. Siekiant išvengti įrenginio išsiblašavimo, susidėvėjusius ar pažeistus įrankius ir tvirtinimo varžtus reikia pakeisti (pilnais komplektais).

## Naudojimas

1. Dėvėkite prigludusią, tvirtą darbinę aprangą, užtikrinančią apsaugą, pavyzdžiui, ilgas kelnes, tvirtą darbinę avalynę, tvirtas darbines pirštines, apsauginį šalną. Siekiant apsaugoti akis, užsidėkite apsauginį, veidui skirtą skydelį arba apsauginius akinius, o klausos apsaugai nuo triukšmo naudokite tinkamus ausų kamštukus arba kitas ausų apsaugines priemones.

- Laikykite prietaisą saugioje vietoje. Lėtai sukite benzino bako dangtelį. Taip išleisite slėgį, kuris gali susidaryti benzino bako. Siekiant išvengti gaisro pavojaus, visada prieš įjungdami įrenginį iš pradžių įsitinkinkite, kad nuo degalų pylimo vietos pasitraukėte mažiausiai 3 metrų atstumu.
- Prieš padėdami prietaisą, visada iš pradžių jį išjunkite.
- Visada prietaisą tvirtai laikykite abiem rankomis. Rankeną reikia tvirtai suimti nykščiais ir kitais pirštais.
- Įsitinkinkite, kad varžtai ir tvirtinimo elementai yra tvirtai priveržti. Niekada nenaudokite prietaiso, jeigu jis netinkamai nustatytas, nėra visiškai ar saugiai surinktas.
- Įsitinkinkite, kad rankenos yra sausas ir švarios, ir kad ant jų nėra benzino mišinio.
- Nukreipkite pjovimo galvutę į norimą aukštį. Venkite pjovimo galvute liesti mažus objektus (pvz., akmenis). Jeigu pjaunate žolę ant šlaito, visada stovėkite pakalnėje nuo vejąplovės. Niekada nebandykite pjauti žolės stovėdami ant slidaus šlaito ar kalniuko.
- Patikrinkite plotą, kuriame planuojate atlikti žolės pjovimo darbus. Įrenginys gali įtraukti ir dideliu greičiu išmesti kietus objektus, pavyzdžiui, akmenis, metalines detales ir t. t. Sužalojimo pavojus!
- Užvedant variklį ir variklio veikimo metu visas kūno ir aprangos dalis saugokite nuo pjovimo galvutės. Prieš užvesdami variklį nepamirškite, kad pjovimo galvutė negali liestis prie jokios kliūties.
- Prieš atlikdami pjovimo įrenginio aptarnavimo darbus, iš pradžių visada išjunkite variklį.
- Prietaisą ir priedus laikykite saugiai nuo atviros liepsnos ir karščio / žiežirbų apsaugotoje vietoje, t. y. toliau nuo vandens šildytuvų, drabužių džiovintuvų, tepalinių krosnelių bei perkeliama radiatorių ir t. t.
- Visada užtikrinkite, kad ant apsauginio dangčio, pjovimo galvutės ir variklio nėra pjaunamos žolės likučių.
- Prietaisą naudoti, reguliuoti ir aptarnauti leidžiama tik tinkamai apmokytiems suaugusiems asmenims.
- Jeigu nesate susipažinę su vejąplovės naudojimu, pasipraktikuokite su įrenginiu, kai jo variklis yra išjungtas („AUS/OFF“).
- Visada patikrinkite plotą, kuriame planuojate atlikti žolės pjovimo darbus. Vejąplovė gali įtraukti ir dideliu greičiu išmesti tvirtus objektus, pavyzdžiui, metalines detales, butelius, akmenis ir t. t. Todėl rimta kyla operatoriaus sužalojimo ir negrįžtamo prietaiso pažeidimo rizika. Jeigu netyčia vejąplovė prisilietė prie kito tvirto objekto, nedelsdami išjunkite variklį ir patikrinkite, ar nėra prietaiso pažeidimų. Niekada nenaudokite prietaiso, jeigu jis yra pažeistas arba atrodo, kad jis netinkamai veikia.
- Visada pjovimo darbus atlikite pasirinkę didesnį greitį. Kai reikia pradėti pjauti žolę arba žolės pjovimo metu neleiskite varikliui veikti mažu greičiu.
- Prietaisą naudokite tik pagal jo numatytąją paskirtį, t. y. žolės pjovimui ir apkarpymui.
- Niekada veikiančio prietaiso pjovimo galvutės nelaikykite didesniame nei virš kelių aukštyje**
- Nenaudokite prietaiso, jeigu netoliese yra pašalinių asmenų ar gyvūnų. Atliekant žolės pjovimo darbus, tarp operatoriaus ir kitų žmonių arba gyvūnų reikia užtikrinti mažiausiai 15 metrų atstumą. Kai žolę pja-

nama iki žemės lygio, palikite mažiausiai 30 metrų atstumą.

- Jeigu žolės pjovimo darbai atliekami stovint ant šlaito, visada stovėkite pakalnėje nuo vejąplovės. Dirbti ant šlaitų ir kalniukų leidžiama tik tada, kai operatorius stovi ant tvirto ir saugaus pagrindo.

## Papildomos instrukcijos

- NAUDOKITE TIK TOKIUS DEGALUS**, kurie yra rekomenduojami naudojimui instrukcijose. Visada laikykites šių naudojimo instrukcijų skyriuje „Degalai ir alyva“ pateiktų nurodymų. Nenaudokite benzino, kuris yra netinkamai sumaišytas su 2 taktu varikline alyva. Priešingu atveju kyla negrįžtamo variklio pažeidimo rizika. Tokiu atveju nebegalios gamintojo suteikta garantija.
- Pildami į prietaisą degalus arba dirbdami su įrenginiu NERŪKYKITE.**
- NENAUDOKITE PRIETAISO BE JO IŠMETAMOJO VAMZDŽIO** ir tinkamai įtaisyto išmetamųjų dujų apsauginio gaubto.
- Niekada nei rankomis, nei kūnu NELIESKITE IŠMETAMOJO VAMZDŽIO.** Laikykite prietaisą suėmę rankenas nykščiais ir kitais pirštais.
- NENAUDOKITE PRIETAISO NEPATOGIOJE PADĖTYJE**, nenaudokite vejąplovės, kai negalite užtikrinti pusiausvyros, ištiesiose rankose ar laikydami prietaisą viena ranka. Visada dirbdami prietaisu laikykite jį abiem rankomis ir pirštais bei nykščiais supausinkite rankenas.
- Prietaiso naudojimo metu pjovimo galvutę visada laikykite pakeltą virš žemės.
- Žolės pjovimo galvutę / motorinį dalį naudokite tik pagal jų numatytąją paskirtį, t. y. žolės apkarpymui ir pjovimui.
- Nenaudokite prietaiso ilgesnį laikotarpį, reguliariai darykite pertraukas.
- NENAUDOKITE PRIETAISO, KAI ESATE PAVEIKTAS ALKOHOLIO AR VAISTŲ.**
- PRIETAISĄ NAUDOKITE TIK TADA, KAI YRA UŽDĖTAS APSAUGINIS DANGTIS IR (ARBA) ĮRANGA, IR KAI JIE YRA GEROS BŪKLĖS.**
- Bet kokie atlikti gaminio pakeitimai, papildymai ar pašalinimai gali kelti pavojų asmeniniam saugumui ir drauge panaikina gamintojo suteiktą garantiją.
- Niekada nenaudokite prietaiso greta lengvai užsidegančių skysčių arba dujų nei patalpose (uždarose vietose), nei lauke. Tai gali sukelti sprogimą ir (arba) gaisrą.
- NENAUDOKITE JOKIŲ KITŲ PJOVIMO ĮRANKIŲ.** Dėl jūsų pačių saugumo naudokite tik naudojimo instrukcijose nurodytus arba gamintojo siūlomus priedus bei papildomą įrangą. Jeigu naudosite kitus įrankius ar priedus nei nurodoma naudojimo instrukcijose ar kataloge, tai gali lemti asmeninio susižalojimo riziką.

## Saugos priemonės, taikomos pjovimo peiliui naudoti

- LAIKYKITĖS VISŲ ĮSPĖJIMŲ** ir pjovimo peilio naudojimo bei tvirtinimo instrukcijų.
- Jeigu pjovimo peilis negali nukirpti objekto ar pro jį kirpti žolės, pjovimo peilis gali atsokti nuo objekto.

- Tai gali lemti rankų ir kojų sužalojimus. Atliekant žolės pjovimo darbus, tarp operatoriaus ir kitų žmonių arba gyvūnų reikia užtikrinti mažiausiai 15 metrų atstumą visomis kryptimis. Jeigu netyčia veļapjovje prisilietėte prie kito objekto, nedelsdami išjunkite variklį ir palaukite, kol pjovimo peilis visai sustos. Patikrinkite, ar nėra pjovimo peilio pažeidimų. Jeigu pjovimo peilis yra sulinkęs ar susidėvėjęs, visada jį pakeiskite.
3. **PJOVIMO PEILIS GALI ĮTRAUKTI IR IŠMESTI OBJEKTUS DIDELE JĖGA.** Tai lemia negrįžtamo regos praradimo ar kitų sužalojimų riziką. Naudokite apsaugines akių, veido ir kojų priemones. Prieš įtaisydami pjovimo peilį, iš pradžių pašalinkite iš darbo plokštumo visus pašalinius objektus. Atliekant žolės pjovimo darbus, tarp operatoriaus ir kitų žmonių arba gyvūnų reikia užtikrinti mažiausiai 15 metrų atstumą.
  4. Kiekvieną kartą prieš naudodami atidžiai patikrinkite, ar nėra prietaiso ir priedų pažeidimų. Nenaudokite prietaiso, jeigu nėra tinkamai įtaisytų pjovimo peilio priedų.
  5. **ATLEIDUS DROSELIO SKLENDE (droselio gaiduką), PJOVIMO PEILIO JUDĖJIMAS STOJA.** Besisukantis pjovimo peilis gali lemti jūsų sužalojimus arba objektų pažeidimus. Prieš atlikdami bet kokius priežiūros darbus, iš pradžių įsitinkite, kad pjovimo peilis visai sustojo.
  6. **PAVOJINGA ZONA YRA 15 METRŲ ATSTUMU.** Pašaliniai žmonės gali negrįžtamai netekti regos arba būti sužaloti. Atliekant žolės pjovimo darbus, tarp operatoriaus ir kitų žmonių arba gyvūnų reikia užtikrinti mažiausiai 15 metrų atstumą.

## PRIETAISO APRAŠYMAS (1/2 pav.)

1. Valdymo ašies prijungimo detalė
2. Valdymo ašis
3. Valdymo rankena
4. Starterio laidas
5. Droselio svirtis
6. Benzino bakas
7. Degalų siurblio degalų užpylimo įtaisas
8. Oro filtro korpuso dangtis
9. Įjungimo / išjungimo jungiklis
10. Užrakto mechanizmas
11. Droselio gaidukas
12. Droselio gaiduko užraktas
13. Pjovimo valo ritė su pjovimo valų
- 14a Apsauginis pjovimo valo dangtis
- 14b Apsauginis pjovimo peilio dangtis
15. Nešimo diržas
16. Pjovimo peilis
17. Ritės keitimui skirtas veržliaraktis
19. 3 x varžtai, skirti apsauginiam dangčiui
20. Apsauginis vielokaištis
25. Tvirtinimo žiedas
26. Vedančioji plokštė
27. Veržlė
28. Alyvos / benzino maišymo butelis
29. Uždegimo žvakės veržliaraktis
30. „Allen“ tipo raktas
31. Fiksavimo vielokaištis

## PRISTATOMO KOMPLEKTO SUDĖTIS

- Atidarykite pakuotę ir atsargiai iš jos išimkite prietaisą.
- **Nuimkite pakuotės medžiagas ir pakavimo / transportavimo užraktus (jeigu yra).**
- Įsitinkite, kad gavote visą komplektą.
- Patikrinkite, ar nėra prietaiso ir priedų pažeidimų, kurie atsirado transportavimo metu.
- Jeigu įmanoma, iki garantinio laikotarpio pabaigos laikykite pakuotę saugioje vietoje.

## DĖMESIO

**Neleiskite su prietaisu ir pakuote žaisti vaikams! Vaikams draudžiama žaisti su plastiko maišeliais, plėvele ir smulkiomis detalėmis. Kyļa nurijimo ir uždusimo rizika!**

## NUMATYTOJI PASKIRTIS

Prietaisas yra skirtas veļų ir žole apaugusių plotų pjovimui. Siekiant užtikrinti tinkamą prietaiso naudojimą, būtina laikytis gamintojo pateiktų naudojimo instrukcijų. Prietaiso naudojimas bet koku kitu būdu nei aiškiai nurodyta šiose instrukcijose gali lemti prietaiso pažeidimus ir rimtą pavojų operatoriui. Laikykitės saugos instrukcijose pateiktų apribojimų. Prašome atkreipti dėmesį į tai, kad mūsų prietaisas nėra skirtas naudoti komerciniams, verslo ar prekybos tikslams. Mes nepriisiame jokios atsakomybės, jeigu prietaisas yra naudojamas komerciniams, verslo ar pramonės tikslams ar susijusiai veiklai.

**Dėmesio!** Dėl pavojingų operatoriaus motoriniu dalgiu negalima atlikti toliau nurodytų darbų:

Takų ir gyvatvorių tvarkymo bei medžių smulkinimo. Taip pat motorinio dalgio negalima naudoti žemės nelygumams, pavyzdžiui, kurmiarausiams lyginti. Dėl saugumo priežasčių dalgio nenaudokite kaip varančio bloko kitiems įrankiams ar bet kokios rūšies įrankių kompleksams. Šį įrenginį leidžiama naudoti tik pagal numatytą paskirtį. Naudojimas bet koku kitu būdu bus laikomas naudojimu ne pagal paskirtį. Už bet kokią žalą ar sužalojimus, kuriuos lėmė įrenginio naudojimas ne pagal paskirtį, yra atsakingas ne gamintojas, o naudotojas / operatorius.

## PRIEŠ PRADEDANT NAUDOTI PRIETAISĄ

### 1 Surinkimas

#### 1.1 Valdymo rankenos montavimas

Įtaisykite valdymo rankeną kaip parodyta 3a-3c pav. Varžtus priveržkite tvirtai tik tada, kai nustatysite optimalią darbinę nešimo diržo padėtį. Valdymo rankena turėtų būti nustatyta taip, kaip parodyta 1 pav. Išrinkimas atliekamas atvirkštine tvarka.

#### 1.2 Valdymo ašies surinkimas (4a – 4b pav.)

Atsukite ant sujungimo movos (B) esantį rankenos varžtą (A), patraukite galvutę (D), įkiškite valdymo ašį ir nustatykite užraktą reikiamoje vietoje. Tokiu būdu užtikrinsite, kad varantieji velenai, esantys kreipiančiajame veleno, tinkamai tarpusavyje susikabina (jeigu reikia, šiek tiek pasukite būgno galvutę). Tada priveržkite rankenos varžtą (A) kaip parodyta 4b pav. Surinkus pirmą kartą, jeigu norite išmontuoti kreipiantįjį veleną, reikia tik šiek tiek atsukti

rankenos varžtą bei truputį atsukti ir įjungti svirtį.

### 1.3 Pjovimo peilio apsaugos montavimas

Dėmesio: dirbant su pjovimo peiliu turi būti įtaisyta pjovimo peilio apsauga. Pjovimo peilio apsauga montuojama 5a-5b pav. nurodytu būdu.

### 1.4 Pjovimo peilio montavimas / keitimas


Pjovimo peilio montavimas yra parodytas 6a-6f pav. Išrinkimas atliekamas atvirkštiniu būdu.

- Ant dantytosios ašies (6b pav.) įtaisykite vedančiąją plokštę (26).
- Ant dangčio žiedo (6c pav.) užfiksuokite pjovimo mentę (15).
- Ant sriegio (6d pav.) uždėkite tvirtinimo žiedą (25).
- Ant vedančiosios plokštės suraskite angą, sulygiuokite su po apačia esančia įranta, o tada užfiksuokite naudodami pridėtą fiksavimo vielokaištį (31), kad būtų galima priveržti veržlę (27).

**Dėmesio:** kairės pusės sriegis (6e pav.)

- Apsauginį vielokaištį (20) stumkite pro angą, esančią varančiajame veleno, o kojeles užlenkite ant veleno, kaip parodyta 6f pav.

### 1.5 Apsauginio pjovimo valo dangčio montavimas

 **Dėmesio:** dirbant su pjovimo valu būtina įtaisyti apsauginį pjovimo valo dangtį.

- Ant mentės apsaugos (7a pav.) uždėkite apsauginį pjovimo valo dangtį.
- Naudodami apsauginiam dangčiui (7b pav.) skirtus varžtus, pritvirtinkite pjovimo valo apsauginį dangtį priverždami jam skirtus varžtus.

### 1.6 Pjovimo valo ritės montavimas / keitimas

Pjovimo valo ritės montavimas yra parodytas 7c pav. Išrinkimas atliekamas atvirkštine tvarka.

Ant vedančiosios plokštės suraskite angą, sulygiuokite su po apačia esančia įranta, o tada užfiksuokite naudodami pridėtą fiksavimo vielokaištį (31). Tada ant sriegio užsukite pjovimo valo ritę.

**Dėmesio:** kairės pusės sriegis (7c pav.)

### 2 Pjovimo aukščio nustatymas

- Užsidėkite nešimo juostą kaip parodyta 8a-8c pav.
- Ant nešimo juostos prikabininkite prietaisą (8d pav.).
- Reguluodami nešimo juostą nustatykite optimalią darbui ir pjovimo padėtį (8e pav.).
- Tada, siekdami nustatyti optimalų nešimo juostos ilgį, atlikite kelis pasukimus į šonus, tačiau variklio dar ne-užveskite (9a pav.). Nešimo juosta turi greitai atkabinimo mechanizmą. Jeigu reikia staigiai nusimti prietaisą, patraukite raudoną juostos dalį (8f pav.).

**Dėmesio:** dirbdami su prietaisu visada naudokite nešimo juostą. Kai tik užvedate variklį ir jis veikia tuščiąja eiga, iš karto prikabininkite juostą. Prieš nusimdami juostą iš pradžių išjunkite variklį.

Prieš įjungdami prietaisą pirmą kartą iš pradžių patikrinkite toliau nurodytus punktus:

- Patikrinkite, ar nėra degalų sistemos nutekėjimų;
- Įsitinkinkite, kad saugos bei apsauginė įranga yra įtaisyta ir tinkamai veikia;

- Įsitinkinkite, kad visi varžtais sutvirtinti sujungimai yra patikimai priveržti;
- Įsitinkinkite, kad visi varžtais sutvirtinti sujungimai yra patikimai priveržti;
- Įsitinkinkite, kad visos judančios dalys gali lengvai judėti.

### 3 Degalai ir alyva

#### Rekomenduojami degalai

Naudokite tik bešvinio benzino ir specialios, 2 taktų varikliui skirtos, alyvos mišinį. Degalų mišinį paruoškite vado vaudamiesi degalų maišymo duomenų lentele.

**Dėmesio:** nenaudokite ilgiau nei 90 dienų laikyto degalų mišinio.

**Dėmesio:** nenaudokite jokios kitos 2 taktų varikliui skirtos alyvos, kuriai yra rekomenduojamas maišymas 100:1 santykiu. Jeigu dėl nepakankamo sutepimo yra pažeidžiamas variklis nebegalioja gamintojo suteikta garantija.

**Dėmesio:** šiuo atveju reikia naudoti tik specialiai pritaikytas ir degalų transportavimui bei laikymui patvirtintas talpas. Visada į pridėtą maišymo butelį įpilkite nurodytą benzino ir 2 taktų alyvos kiekį (žr. šone esantį skalę). O tada gerai suplakite talpą.

### 4 Degalų maišymo duomenų lentelė

Maišymo santykis: 40 dalių benzino ir 1 dalis alyvos



Benzinas	2 taktų alyva
1 litras	25 ml
5 litrai	125 ml

### NAUDOJIMAS

Prašome laikytis vietinių reglamentų dėl apsaugos nuo triukšmo reikalavimų (skirtinguose regionuose jie gali skirtis).

#### 1 Šalto variklio užvedimas

Į talpą įpilkite pakankamą benzino/alyvos mišinio kiekį. Taip pat atsižvelkite į degalų ir alyvos kiekį.

1. Padėkite prietaisą ant tvirto, lygaus paviršiaus.
2. Droselinės sklendės svirtį (1 pav. / 5 žymėjimas) nustatykite „“ padėtyje.
3. Spauskite degalų siurblio užpylimo įtaisą (1 pav. / 7 žymėjimas) 10 kartų.
4. Įjungimo/išjungimo jungiklį (1 pav. / 9 žymėjimas) nustatykite „I“ padėtyje.
5. Užfiksuokite droselio gaiduką. Norėdami tai atlikti, įjunkite droselio gaiduko užraktą (1 pav. / 12 žymėjimas), o tada droselio gaiduką (1 pav. / 11 žymėjimas), ir užrakininkite droselio gaiduką drauge spausdami užrakinimo mechanizmą (1 pav. / 10 žymėjimas).
6. Tvirtai laikykite prietaisą ir traukite starterio laidą (1 pav. / 4 žymėjimas), kol pajausite pasipriešinimą. Tada greitai trūktelėkite starterio laidą 4 kartus. Prietaisas turėtų užsivesti.  
**Dėmesio:** neleiskite starterio laidui atsitrekti. Tai gali lemti pažeidimus.
7. Jeigu variklis iš karto užsivedė, droselinės sklendės svirtį nustatykite „“ padėtyje ir leiskite prietaisui įšilti apie 3 sekundes.  
**Dėmesio:** pjovimo įrankis pradeda veikti iš karto, kai užsiveda variklis (jeigu droselio gaidukas yra užrakin-

tas). Droselio gaiduką galima atrakinti paprasčiausiai jį paspaudžiant (tada variklis persijungia į veikimą tuščiaja eiga).

8. Jeigu variklis neužsiveda, tada pakartokite 6-7 žingsnius.

**Pastaba:** jeigu variklis neužsiveda ir po kelių bandymų, tada perskaitykite skyrių „Variklio gedimų nustatymas“.

Pastaba: visada traukite starterio laidą tiesiai. Jeigu starterio laidą trauksite kampu, jis greičiau susidėvės. Visada, kai laidas sutraukiamas atgal, tvirtai laikykite starterio rankeną. Niekada neleiskite laidui staigiai susitraukti ir atsitrenkti į prietaisą iš ištrauktos padėties.

## 2 Šalto variklio užvedimas

(Kai prietaisas buvo išjungtas mažiau nei 15-20 minučių pertraukai).

1. Padėkite prietaisą ant tvirtu, lygaus paviršiaus.
2. Įjungimo/išjungimo jungiklį nustatykite „I“ padėtyje.
3. Užfiksuokite droselio gaiduką (kaip ir skyriuje „Šalto variklio užvedimas“).
4. Tvirtai laikykite prietaisą ir traukite starterio laidą, kol pajausite pasipriešinimą. Tada greitai trūktelėkite starterio laidą. Po 1-2 patraukimų prietaisas turėtų užsivesti. Jeigu po 6 patraukimų prietaisas neužsivedė, tada pakartokite žingsnius nuo 1 iki 7, kaip aprašyta skyriuje apie šalto variklio užvedimą.

## 3 Variklio išjungimas

### Sustabdomas avariniu atveju:

Jeigu prireikia nedelsiant sustabdyti prietaisą, tada įjungimo/išjungimo jungiklį nustatykite „Stop“ („Sustabdyti“) arba „0“ padėtyje.

### Sustabdomas įprastu būdu:

Atleiskite droselio gaiduką ir palaukite, ko variklis pradės veikti tuščiosios eigos greičiu. Tada įjungimo/išjungimo jungiklį nustatykite „Stop“ („Sustabdyti“) arba „0“ padėtyje.

## 4 Naudojimo instrukcijos

Prieš naudodami prietaisą, iš pradžių išbandykite visus darbo būdus neįjungus variklio.

### Pjovimo valo prailginimas

Įspėjimas! Pjovimo valo ritėje nenaudokite jokios metalinės vielos ar plastikinės, metalu dengtos vielos. Tai gali lemti rimtus operatoriaus sužalojimus.

Norėdami prailginti pjovimo valą, leiskite varikliui veikti pilnai atverta droseline sklende, o tada pastuksenkite pjovimo valo ritę į žemę. Pjovimo valas automatiškai prailgės. Ant apsauginio dangčio esantis peilis nupjauš pjovimo valą iki leistino ilgio (9b pav.).

**Pavojinga:** reguliariai pašalinkite visus žolės likučius – taip išvengsite veleno vamzdžio perkaitimo. Žolės likučiai gali įspainioti po apsauginiu dangčiu (9c pav.) ir tai sumažins veleno vamzdžio aušinimą. Naudodami atsuktuvą ar panašų įrankį atsargiai pašalinkite likučius.

### Įvairios žolės pjovimo procedūros

Jeigu prietaisas yra tinkamai surinktas, jis gali pjauti žolės bei aukštą žolę sunkiai pasiekiamose vietose, pvz., prie tvoros, sienos ar pamato arba aplink medžius. Taip pat prietaisą galima naudoti „dalgio darbai“ atlikti, t. y., pašalinti augalus žemės lygyje, taip pasiruošiant daržą arba

sutvarkant tam tikrą plotą.

Pastaba: nes ir tada, kai prietaisas yra naudojamas kruopščiam žolės pjovimui prie pamatų, akmenų ar betoninių sienų ir pan., tai lems greitesnį nei įprastai pjovimo valo susidėvimą.

**Pavojinga:** nes ir tada, kai prietaisas yra naudojamas kruopščiam žolės pjovimui prie pamatų, akmenų ar betoninių sienų ir pan., tai lems greitesnį nei įprastai pjovimo valo susidėvimą.

### Karpymas / pjovimas

Siūbuokite vejąpovę kaip dalį iš vienos pusės į kitą. Visada laikykite pjovimo valą lygiagrečiai žemei. Patikrinkite plotą, kuriame norite nupjauti žolę, o tada nustatykite norimą pjovimo aukštį. Nukreipkite ir laikykite pjovimo valą norimame aukštyje ir taip žolę nupjausite lygiai (9d pav.).

### Trumpas pjovimas (žemame lygyje)

Laikykite vejąpovę priekyje, šiek tiek pakreipę į dešinę pusę, kad pjovimo valo ritės apačia būtų virš žemės, o pjovimo valas kontaktuotų su tinkamu pjovimo tašku. Visada pjaukite tolyn nuo save ir netraukite vejąpovės į savo pusę.

### Žolės pjovimas prie tvorų / pamatų

Artėdami prie tinklinių tvorų, grotelių tipo tvorų, akmeninių tvorų ir pamatų, būkite atsargūs ir pjaukite atsargiai. Negalima stovėti pernelyg arti jų ir drauge reikia užtikrinti, kad pjovimo valas nesusidurs su kliūtimi. Jeigu pjovimo valas atsitrenkia, pavyzdžiui, į akmenis, akmenines sienas ir pamatus, jis greičiau susidėvės arba apsitrins. Jeigu pjovimo valas atsitrenkia į tvoros tinklą, valas nutrūks.

### Žolės apkarpymas aplink medžius

Pjaudami žolę aplink medžių kamienus lėtai artėkite prie medžio ir stenkitės, kad pjovimo valas neprisilietų prie medžio žievės. Vaikščiodami aplink medį ir pjaukite žolę iš kairės į dešinę, kaip įprastai. Žolę pjaukite pamažu, pradėdami pjovimo valo galu ir tada šiek tiek kilstelėkite pjovimo valo ritę į priekį. Įspėjimas: atlikdami žolės pjovimo darbūs būkite labai atsargūs. Atlikdami darbą įsitinkinkite, kad 30 metrų atstumu nėra pašalinių asmenų ir gyvūnų.

**Įspėjimas:** atlikdami žolės pjovimo darbūs būkite labai atsargūs. Atlikdami darbą įsitinkinkite, kad 30 metrų atstumu nėra pašalinių asmenų ir gyvūnų.

### Ploto išvalymas

Atlikdami ploto išvalymą nupjaunate visus augalus žemės lygyje. Tokiu atveju pjovimo valo ritę pakreipkite 30 laipsnių kampu į dešinę pusę. Rankeną nustatykite norimoje padėtyje. Atkreipkite dėmesį į tai, kad šiuo atveju dėl įtrauktų ir išmetamų objektų (9e pav.) kyla didesnis operatoriaus, pašalinių asmenų ir gyvūnų sužalojimo rizika, o taip pat nuostolių nuosavybei / turtui rizika.

**Įspėjimas:** nenaudokite prietaiso, kai reikia pašalinti objektus nuo takų ir t. t.! Prietaisas yra galingas įrankis ir maži akmenys bei kiti objektai gali būti išmetami 15 metrų ir didesniu atstumu, o tai gali lemti sužalojimus ir žalą automobiliams, namams ir langams.

## Pjaustymas

Šis prietaisas netinka pjovimui.

## Užsikirtimas

Jeigu pjovimo peilis užsikerta, nes pjaunama žolė yra labai tanki, nedelsdami išjunkite variklį. Prieš vėl įjungdami, iš pradžių pašalinkite iš prietaiso žolę ir likučius.

## Kaip išvengti atatrancos

Dirbant su pjovimo peiliu yra atatrancos rizika, pavyzdžiui, jeigu pjovimo galvutė susidurs su tvirta kliūtimi (medžio kamieniu, šaka, medžio kelmu, akmeniu ar panašiu objektu). Jeigu taip nutinka, prietaisas gali atšokti priešinga kryptimi, nei sukasi prietaisas. Tada operatorius gali prarasti prietaiso valdymą. Nenaudokite pjovimo peilio netoli tvorų ar metalinių stulpų, akmeninių tvorų ar pamatų. Norėdami nupjauti storesnius stiebus naudokite prietaisą, kaip parodyta 9f pav., tai padės išvengti atatrancos.

## VALYMAS, PRIEŽIŪRA IR ATSARGINIŲ DETALIŲ UŽSAKYMAS

### Valymas

- Įsitikinkite, kad ant apsauginės įrangos, oro angų ir korpuso nėra nešvarumų ir dulkių. Nuvalykite prietaisą švaria šluoste arba prapuskite žemo slėgio oro srove.
- Mes rekomenduojame valyti prietaisą kiekvieną kartą, iš karto po naudojimo.
- Reguliariai nuvalykite prietaisą drėgna šluoste ir nedideliu minkšto muilo kiekiu. Nenaudokite valiklių ar tirpiklių – jie gali pažeisti plastikines įrenginio dalis. Užtikrinkite, kad į prietaiso vidų nepatenka vanduo.

### Priežiūra

Prieš atlikdami darbus, iš pradžių visada išjunkite prietaisą ir atjunkite uždegimo žvakę.

### Pjovimo valo / pjovimo valo rites keitimas

1. Naudodami pridėta įrankį atsukite pjovimo valo ritę ir išimkite pjovimo valo varžtą (12a/12b pav.).  
**Dėmesio:** kairės pusės sriegis
2. Iš pjovimo valo korpuso išimkite pjovimo valo ritę (12c pav.).
3. Išimkite, jeigu dar yra likęs, pjovimo valą.
4. Per vidurį sulenkite naują pjovimo valą ir gautą kilpą prikabinkite prie ritės dalytuvo išdrožos (12d pav.)
5. Laikydami valą įtemptą rytiniuose jėgose prieš laikrodžio rodyklę. Kol tai darysite ritės dalytuvas atsikirs nailoninį pjovimo valą į dvi dalis (12e pav.)
6. Paskutinius kiekvieno pjovimo valo galo 15 cm prikabininkite prie pjovimo valo linijos laikiklių, esančių vienas priešais kitą (12f pav.)
7. Abu pjovimo valo galus kiškite pro metalines ašeles, esančias pjovimo valo ritės korpusė (12c pav.).
8. Spauskite pjovimo valo ritę į pjovimo valo korpusą.
9. Naudodami pjovimo valo varžtą pritvirtinkite pjovimo valo ritę (12a/12b pav.).
10. Trumpai trūtelėkite abu pjovimo valo galus ir taip atkabinkite juos nuo pjovimo valo ritės valo laikiklių.
11. Nukirpkite bet kokį pjovimo valo perteklių, kad vėl liktų apie 13 cm. Tokiu būdu sumažinama variklio apkrova prietaiso paleidimo ir įšilimo metu.
12. Norėdami atgal įtaisyti pjovimo valo ritę, vadovauki-

tės 1.6. skyriumi. Jeigu buvo atnaujinta visa pjovimo valo ritė, tada 3-6 žingsnius galima praleisti.

## Oro filtro aptarnavimas

Nešvarus oro filtras sumažina variklio galią, nes sumažėja oro srauto tiekimas į karbiuratorių. Todėl labai svarbu reguliariai atlikti patikros procedūrą. Oro filtrą reikia tikrinti kas 25 darbo valandas ir prireikus turi būti atliekami valymo darbai. Jeigu ore yra labai daug dulkių, tada oro filtrą reikia tikrinti dažniau.

1. Nuimkite oro filtro dangtį (10a pav.).
2. Išimkite filtro elementą (10b pav.).
3. Išvalykite filtro elementą jį iškratydami arba prapūsdami oro srove.
4. Surinkimas atliekamas atvirkštine tvarka.

**Dėmesio:** niekada nebandykite valyti oro filtro benzinu ar degiais tirpikliais.

## Uždegimo žvakės aptarnavimas

Uždegimo žvakės uždegimo tarpas lygus = 0,6 mm. Uždegimo žvakę priveržkite iki 12-15 Nm sukimo momento. Pirmąjį kartą patikrinkite uždegimo žvakę praėjus 10 veikimo valandų. Jeigu reikia, nuvalykite variniu šepetėliu. Tada valykite uždegimo žvakę kas 50 veikimo valandų.

1. Sukdami ištraukite uždegimo žvakės jungtį (11a pav.).
2. Naudodami pridėtą uždegimo žvakės veržliaraktį išmontuokite uždegimo žvakę (11b pav.).
3. Surinkimas atliekamas atvirkštine tvarka.

## Pjovimo valo pjoviklio galandimas

Laikui bėgant pjovimo valo pjoviklis gali atšipti. Jeigu taip nutiko, tada atsukite 2 varžtus, kuriais pjoviklis yra pritvirtintas prie apsauginio dangčio. Pritvirtinkite pjoviklį spaustuvoose. Pagaląskite pjoviklį naudodami plokščią dildę. Būkite atidūs ir nekeiskite pjovimo krašto (ašmenų) kampo. Galąsti galima tik viena kryptimi.

## Karbiuratoriaus reguliavimas

**Dėmesio!** Karbiuratoriaus reguliavimo darbus leidžiama atlikti tik įgaliotajam aptarnavimo personalui. Prieš atliekant bet kokius karbiuratoriaus darbus, iš pradžių reikia nuimti oro filtro dangtį (žr. 10a ir 10b pav.).

## Droselio laido reguliavimas:

Jeigu po tam tikro laiko nebegalima pasiekti maksimalaus variklio greičio, o visos kitos priežastys, nurodytos skyriuje „Gedimų nustatymas“ jau buvo patikrintos, tada reikia atlikti droselio laido reguliavimą. Visų pirma patikrinkite, ar pilnai paspaudus droselio sklendės gaiduką pilnai atsidaro karbiuratorius. Tai reiškia, kad pilnai nuspaudus droselio sklendės gaiduką karbiuratoriaus droselio plokštė (13a pav. / A žymėjimas) remiasi į stabdiklį (13a pav. / B žymėjimas). 13a pav. parodytas teisingas nustatymas. Jeigu karbiuratoriaus droselio plokštė neličia stabdiklio, tai reiškia, kad reikia atlikti sureguliuvimą.

Norėdami iš naujo nustatyti droselio laidą atlikite toliau aprašytus žingsnius:

- Vienu pasukite atsukite kontraveržlę (13b pav. / C žymėjimas).
- Sukite reguliavimo varžtą (13b pav. / D žymėjimas). Sukite tol, kol karbiuratoriaus droselio plokštė atsirems į stabdiklį, kaip parodyta 13a pav. (kai droselio gaidukas yra pilnai paspaustas).

- Vėl priveržkite kontraverželę.

### Veikimo tuščiaja eiga greičio reguliavimas:

**Dėmesio!** Tuščios eigos greitį reguliuokite, kaip prietaisas yra įšilęs ir pasiekęs veikimo būklę. Jeigu atleisus droselę gaiduką prietaisas užgesa ir buvo patikrintos visos kitos priežastys (pagal skyrių „Gedimų“ nustatymas“), tada reikia iš naujo nustatyti veikimo tuščiaja eiga greitį. Norėdami tai padaryti sukite tuščios eigos greičio varžtą (13b pav. / E žymėjimas) pagal laikrodžio rodyklę tol, kol prietaisas pradės sklandžiai veikti tuščiaja eiga. Jeigu yra nustatytas toks didelis greitis tuščiaja eiga, kad drauge sukasi pjovimo įrankis, tada tuščios eigos greitį reikia sumažinti prieš laikrodžio rodyklę sukant tuščios eigos greičio reguliavimo varžtą. Sukite tol, kol pjovimo įrankis nebesuks kartu su varikliu.

### Naujų detalių užsakymas

Užsakant naujas detales reikia pateikti toliau nurodytą informaciją:

- Prietaiso tipą;
- Prietaiso prekės numerį;
- Prietaiso identifikavimo numerį;
- Atsarginės detalės numerį.

## SANDĖLIAVIMAS IR TRANSPORTAVIMAS

### Sandėliavimas

**Pavojiinga:** jeigu prietaisą planuojate sandėliuoti ilgiau nei 30 dienų, tai būtina atlikti toliau aprašytus žingsnius.

### Prietaiso sandėliavimas

Jeigu prietaisas bus sandėliuojamas ilgiau nei 30 dienų, tada jį reikia tam tinkamai paruošti. Priešingu atveju karbiuratoriuje likę degalai pradės garuoti ir susiformuos į gumą panašūs likučiai. Todėl bus sunku užvesti prietaisą ir gali būti reikalingi labai brangūs remonto darbai.

1. Lėtai atsukite ir nuimkite degalų bako dangtelį, kad išleistumėte baką susidariusį spaudimą. Atsargiai ištuštinkite baką.
2. Užveskite variklį ir leiskite jam veikti, kol jis sustos. Tokiu būdu sunaudosite visą karbiuratoriuje likusį kurą.
3. Leiskite varikliui atvėsti (apie 5 minutes).
4. Išimkite uždegimo žvakę (žr. 8.3)
5. Į karbiatoriaus kamerą įpilkite 1 arbatinį šaukštelį švarios, 2 taktų alyvos. Keletą kartų lėtai patraukite starterio laidą. Taip alyva padengs prietaiso viduje esančius komponentus. Vėl įtaisykite uždegimo žvakę.

**Pastaba: laikykite prietaisą sausoje vietoje ir toliau nuo galimų uždegimo šaltinių (pvz., viryklių, dujinių karšto vandens šildytuvų, dujinių džiovituvų ir t. t.),.**

### Pakartotinis paruošimas eksploatavimui

1. Išimkite uždegimo žvakę (žr. 8.3).
2. Staigiai trūktelėkite starterio laidą. Taip pašalinsite degimo kameroje esančių alyvos perteklių.
3. Išvalykite uždegimo žvakę ir patikrinkite, ar tinkamai nustatytas uždegimo žvakės tarpas. Taip pat galite įtaisyti naują uždegimo žvakę su tinkamu uždegimo tarpu.
4. Paruoškite prietaisą naudojimui.
5. Į baką įpilkite tinkamo degalų/alyvos mišinio. Žr. skyrių apie degalus ir alyvą.

### Transportavimas

Jeigu norite transportuoti prietaisą, tada ištuštinkite degalų baką, kaip aprašyta skyriuje „Sandėliavimas“. Didžiausius prietaiso nešvarumus išvalykite šepetėliu. Nuimkite valdymo rankeną, kaip aprašyta skyriuje „Surinkimas“.

### Utilizavimas ir aplinkos apsauga

Jei Jūsų įrenginys nebetinkamas remontuoti arba jei jis daugiau nereikalingas, jokių būdu neišmeskite jo kartu su buitinėmis šiukšlėmis, o utilizuokite ekologiškai saugiu būdu. Kruopščiai ištuštinkite baką su tepalais ir degalais ir nuneškite nepanaudotus degalus į surinkimo punktą. Taip pat prašome įrenginį nunešti į perdirbimo centro, kuriame plastikinės ir metalinės detalės bus atskirtos ir perdirbtos. Tokią informaciją Jūs galite gauti iš savo miesto savivaldybės arba kitų tarnybų.

### GARANTIJĄ

Nepriklausomai nuo mažmeninės prekybos atstovo įsipareigojimų pagal pardavimo sutartį, bendrovė galutiniam naudotojui siūlo tokias šio benzininio įrankio garantijas:

24 mėnesių garantinį laikotarpį nuo prietaiso perdavimo dienos, kuri užfiksuota pirkimo dokumente. Naudojimo komerciniais ir nuomos tikslais atveju garantinis laikotarpis sutrumpėja iki 12 mėnesių. Dėl netinkamų priedų, neoriginalių dalių naudojimo, jėgos panaudojimo, smūgių ar daužymo bei variklio perkrovų susidėvėjusioms dalims ir gedimams garantija negalioja. Garantinis dalių pakeitimas galioja tik sugedusioms dalims, o ne visam prietaisui. Garantinis remontas turi būti atliekamas tik įgaliotų remonto partnerių arba bendrovės klientų aptarnavimo skyriaus darbuotojų. Bet kokio neįgaliotų asmenų įsikišimo atveju garantija negalioja.

**Siuntimo, pristatymo ir kitas vėlesnes išlaidas padengia pirkėjas.**



## VARIKLIO GEDIMŲ ŠALINIMAS

PROBLEMA	GALIMA PRIEŽASTIS	TAISYMO BŪDAS
Variklis neužsiveda arba užsiveda, bet toliau neveikia.	Neteisingai atlikta paleidimo procedūra	Vadovaukitės šiose naudojimo instrukcijose pateikta informacija.
	Neteisingai nustatytas karbiuratoriaus degalų / oro mišinys.	Pristatykite karbiuratorių į įgaliotąjį klientų aptarnavimo centrą.
	Surūdijusi uždegimo žvakė.	Išvalykite / sureguliuokite uždegimo žvakę arba pakeiskite.
	Užsikimšo degalų filtras.	Pakeiskite degalų filtrą.
Variklis užsiveda, bet neveikia pilnu pajėgumu.	Neteisinga droselinės sklendės svirties padėtis	Nustatykite svirtį „RUN“ („VEIKIMO“) padėtyje
	Nešvarus oro filtras.	Išimkite filtrą, išvalykite ir įtaisykite iš naujo.
	Neteisingai nustatytas karbiuratoriaus degalų / oro mišinys.	Pristatykite karbiuratorių sureguliuavimui į įgaliotąjį klientų aptarnavimo centrą.
Variklis veikia netolygiai.	Neteisingai nustatytas uždegimo žvakės tarpas.	Išvalykite / sureguliuokite uždegimo žvakę arba pakeiskite ją nauja.
	Neteisingai nustatytas karbiuratorius.	Pristatykite karbiuratorių sureguliuavimui į įgaliotąjį klientų aptarnavimo centrą.
Labai didelis triukšmo lygis.	Netinkamas degalų mišinys.	Naudokite tinkamą degalų mišinį (maišymo santykis 40 : 1).
	Neteisingai nustatytas karbiuratorius	Pristatykite karbiuratorių sureguliuavimui į įgaliotąjį klientų aptarnavimo centrą.

### EB ATITIKTIES DEKLARACIJA



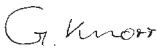
Mes, **ikra GmbH, Schlesierstraße 36, D-64839 Münster**, prisiimdami visišką atsakomybę pareiškiame, kad gaminytis **benzininė vejapjovė BF 43**, su kuriuo yra susijusi ši deklaracija, atitinka pagrindinius reikiamus saugos ir sveikatos apsaugos reikalavimus, pateiktus direktyvose: **2004/108/EB** (EMS direktyva), **2006/42/EB** (mašinų direktyvos), **97/68/EB** direktyvos, kurią pakeitė **2004/26/EB** (emisijų direktyva, IV priedas) ir **2000/14/EB** (triukšmo direktyva), įskaitant pakeitimus. Kad direktyvose nurodyti saugos ir sveikatos apsaugos reikalavimai būtų tinkamai įvykdyti, buvo laikomasi toliau išvardytų standartų ir (ar) techninių specifikacijų:  
**EN ISO 11806-1:2011, EN ISO 14982:2009, EK9-BE-56 (V2):2012**

Išmatuotas garso galios lygis 109,5 dB (A)  
 Garantuojamas garso galios lygis 113,0 dB (A)

Atitikties įvertinimo metodas pagal direktyvos 2000/14/EB V priedą.

Pagamino metai yra nurodyti techninių duomenų lentelėje ir taip pat gali būti nustatomi pagal atitinkamą serijos numerį.

Münster, 31.10.2012

  
 Gerhard Knorr, Ikra GmbH technikos direktorius

Techninės dokumentacijos tvarkymas: Gerhard Knorr, Kärcherstraße 57, DE-64839 Münster

# Motocositoare portabilă

**ROMÂN**

## Conținut

SIMBOLURI
EXPLICAȚIA PICTOGRAMELOR APLICATE PE APARAT
DATE TEHNICE
INSTRUCȚIUNI DE SIGURANȚĂ
DESCRIEREA COMPONENTELOR
DESPACHETAREA
DOMENIU DE UTILIZARE
ÎNAINTE DE PRIMA UTILIZARE
MODUL DE LUCRU
ÎNȚREȚINERE ȘI CURĂȚARE. COMANDAREA PIESELOR DE SCHIMB
DEPOZITARE ȘI TRANSPORTARE
ELIMINAREA DEȘEURILOR ȘI PROTECȚIA MEDIULUI ÎNCONJURĂTOR
CONDIȚIILE GARANȚIEI
PROBLEME POSIBILE
DECLARAȚIA DE CONFORMITATE CE
SERVICE

## Filme

1 - 5
RO-2
RO-2
RO-3
RO-5
RO-5
RO-5
RO-5
RO-6
RO-7
RO-8
RO-9
RO-8
RO-8
RO-9

## EXPLICAȚIA PICTOGRAMELOR APLICATE PE APARAT



1. Avertizare!
2. Citiți instrucțiunile de utilizare înainte de folosință!
3. Purtați echipament de protecție pentru ochi, cap și auz!
4. Purtați încălțăminte robustă!
5. Purtați mănuși de protecție!
6. Distanța dintre aparat și cei din jur trebuie să fie de cel puțin 15 m!
7. Aveți grijă la obiectele azvârlite cu viteză ridicată.
8. Turația maximă.
9. Nu folosesc pânzele circulare

## DATE TEHNICE

Model	Motocosoare	BF 43
Putere motor	kW	1,25
Tip motor		2-stroke, air-cooled, motor with chrome cylinder
Bujie		Torch L7RTC
Capacitate cilindrică	cm <sup>3</sup>	43
Combustibil	Amestec Benzină/Ulei	40:1
Capacitate rezervor	ml	700
Turație ralanti	rpm	3.000
Turație maximă coasă	rpm	10.500
Max. speed trimmer	rpm	8.500
Max. speed bobină	rpm	6.800
Max. speed cuțit	rpm	8.400
Lățime de tăiere	cm	43 (cuțit = 23)
Grosime fir nailon tăiere	mm	2,5
Lungime fir nailon tăiere	m	2 x 2,5
Eliberare fir nailon tăiere		Semi-Automat (prin lovire)
Masa (rezervor gol)	kg	7,2
Nivel de zgomot	dB (A)	100 [K 3,0 dB(A)]
Vibrații	m/s <sup>2</sup>	7,5 [K 1,5 m/s <sup>2</sup> ]

Ne rezervăm dreptul de a aduce schimbări tehnice.

Motocosoarele sunt construite în concordanță cu reglementările EN ISO 11806-1 și îndeplinesc total reglementările privind siguranța produselor.

## INSTRUCȚIUNI DE SIGURANȚĂ

**Notă:** Nivelul de vibrații indicat a fost determinat cu o sculă standardizată, și poate fi folosită ca termen de comparație cu alt aparat, precum și ca evaluarea temporară a sarcinii prin vibrații.

**AVERTIZARE!** Valoarea vibrațiilor poate varia în funcție de regimul de exploatare a aparatului și de accesoriile atașate, și poate fi mai mare decât cea specificată. Măsurile de siguranță trebuie implementate pentru a proteja utilizatorul, și acestea trebuie să se bazeze pe vibrațiile estimative generate de utilizarea în condiții reale. În această privință trebuie ținute seamă de toate fazele de muncă, cum ar pornirea sau mersul în gol.

**Avertizare:** Expunerea îndelungată la vibrații poate conduce la leziuni și la tulburări neurovasculare (denumite și "sindrom Renaud" sau "mâini albe"), în mod special la persoane cu probleme circulatorii. Simptomele pot afecta mâinile, încheieturile și degetele, și se manifestă prin pierderea sensibilității, amortire, mâncărime, durere, decolorarea sau schimbarea pielii. Aceste efecte se pot agrava la temperaturi scăzute și/sau prin strângerea prea puternică a mânerelor. Dacă apar aceste simptome, intervalele de utilizare ale aparatului trebuie scurtate, și trebuie consultat un medic.

În timpul lucrului cu aparatul există un anumit nivel de zgomot ce nu se poate elimina. Lucrările zgomotoase trebuie programate pentru intervale orare în care este permis munca zgomotoasă, prin reglementările locale. Respectați orele de liniște și limitați orele de funcționare la strictul necesar. Pentru protecția dumneavoastră și a celor din jur este recomandabil folosirea unor căști antifonice.

Informații despre nivelul de zgomot, conform Actului German pentru Siguranța Produselor (ProdSG) și Directiva de Mașini CE: nivelul de zgomot la locul muncii poate depăși 80 dB(A). În asemenea situații operatorul necesită protecție auditivă (de ex. căști antifonice).

 Respectați reglementările locale privind protecția la zgomot!

### Atenție!

Pentru evitarea accidentelor și pagubelor, în timpul folosirii produsului trebuie respectate anumite măsuri de siguranță. De aceea, citiți până la capăt cu atenție aceste instrucțiuni de siguranță și de utilizare. Păstrați bine manualul pentru a avea acces oricând la informații. În cazul împrumutării aparatului la altcineva, predați-i și manualul de utilizare. Nu ne asumăm răspundere pentru accidente și daune cauzate de ignorarea acestor instrucțiuni de operare și de siguranță.

## 1. Instrucțiuni de siguranță

### AVERTIZARE

**Citiți toate instrucțiunile de siguranță și de operare.** Neconformarea la aceste instrucțiuni poate conduce la electrocutare, arsuri și/sau leziuni grave.

**Păstrați bine manualul de utilizare pentru consultarea și în viitor.**

## Dispozitive de siguranță

În timpul lucrului cu aparatul trebuie să fie montate apărătorile de protecție aferente lucrului cu discul sau cu firul nailon, pentru a preveni azvârlirea obiectelor cu viteză ridicată. Lama integrată în apărătoarea pentru lucrul cu fir nailon va tăia firul la lungimea optimă.

1. Citiți cu atenție instrucțiunile de utilizare. Familiarizați-vă cu reglarea și cu modul corect de utilizare al produsului.
2. Nu permiteți copiilor și altor persoane necunoscătoare ale modului de operare, să folosească aparatul. Reglementările locale pot limita vârsta minimă al operatorului.
3. Nu coșiți în timp ce se află și alte persoane în jur, mai ales copii și animale.



### Avertizare:

Mențineți o distanță de siguranță de 15 m. Dacă se apropie cineva mai mult de atât, opriți imediat aparatul.

Țineți seama, că operatorul aparatului este responsabil pentru accidentele cauzate altora și pentru pagubele produse altora.

## Măsuri pregătitoare

1. În timpul lucrului trebuie purtate încălțăminte robustă și pantaloni lungi. Nu coșiți desculți sau în sandale.
2. Inspectați aria în care va fi folosit aparatul și îndepărtați orice obiect care ar putea fi apucat și azvârlit.
3. **Avertizare:** Benzina este foarte inflamabilă:
  - Păstrați benzina exclusiv în recipiente destinate acestui scop.
  - Alimentați cu combustibil numai în afara casei și nu fumați în timpul alimentării.
  - Carburantul trebuie adăugat înainte de pornirea motorului. Bușonul rezervorului de combustibil nu trebuie deschis, și nu se alimentează în timpul funcționării motorului, sau cât timp motorul este încă fierbinte.
  - Dacă benzina se varsă, nu încercați să porniți motorul. De fapt, aparatul trebuie mutat din locul alimentării unde s-a vărsat combustibilul. Nu încercați să porniți motorul înainte ca benzina să se fi evaporat complet.
  - Pentru siguranță, rezervorul de combustibil și conductele de alimentare trebuie înlocuite, dacă sunt avariate.
4. Înlocuiți toba de eșapament avariata.
5. Înainte de utilizare efectuați o verificare vizuală pentru a vă asigura că scula de tăiere, elementele de îmbinare și motounealta în ansamblu nu este uzat sau deteriorat. Pentru evitarea vibrațiilor, scula de tăiere uzată sau deteriorată trebuie înlocuită împreună cu șurubul de fixare.

## Manevrare

1. **Purtați haine de lucru strâmte, rezistente**, care vă pot oferi protecție, cum ar fi pantaloni, bocanci, mănuși de lucru, cască de protecție, mască sau ochelari de protecție și dopuri de ureche sau căști antifonice, pentru a vă proteja de zgomotul puternic.

2. **Depozitați aparatul într-un loc sigur.** Deschideți încet bușonul rezervorului, pentru a elibera treptat presiunea din rezervor. Pentru reducerea riscului de incendiu, porniți motorul la o distanță de cel puțin 3 metri de locul alimentării.
3. **Oprțiți aparatul**, înainte de a-l pune jos.
4. **Întotdeauna țineți aparatul ferm, cu ambele mâini.** În acest mod degetele trebuie să cuprindă complet mânerul.
5. **Aveți grijă ca șuruburile și elementele de îmbinare să fie bine fixate.** Nu folosiți aparatul dacă nu a fost montat și asamblat corespunzător.
6. **Aveți grijă ca mânerul să fie curat și uscat** și să nu fie murdar de benzină sau combustibil.
7. **Conduceți capul de tăiere la înălțimea dorită.** Evitați să atingeți obiecte mici (de ex. pietricele) cu capul de tăiere. Când lucrați pe pante, poziționați-vă aval de scula de tăiere. Nu lucrați pe înclinații alunecoase.
8. **Verificați aria ce urmează să fie cosită**, întrucât obiectele solide, cum ar fi pietre, bucăți de metal etc. pot fi azvârlite cu viteză mare. Pericol de accidentare!
9. **Feriți bine părțile corpului și obiectele de îmbrăcăminte de capul de tăiere**, la pornirea și la funcționarea motorului. Înainte de pornire nu uitați că scula de tăiere nu trebuie să fie în contact cu nimic.
10. **Întotdeauna opriți motorul** când interveniți la scula de tăiere.
11. **Depozitați aparatul și accesoriile într-un loc sigur, ferit de flăcăr și surse de căldură și scântei**, cum ar fi boilere, uscătoare, sobe, radiatoare, etc.
12. Mențineți curat de resturi de iarbă apărătoarea, scula de tăiere și motorul.
13. **Numai persoanele adulte suficient de calificate pot lucra, regla și depana produsul.**
14. **Dacă nu sunteți familiar cu aparatul** exersați manevrarea acestuia cu motorul oprit (AUS/OFF).
15. **Întotdeauna verificați aria de lucru**, obiectele solide cum ar fi bucăți de metal, de sticlă, pietricele etc. pot fi azvârlite cu viteză mare, provocând leziuni grave operatorului și avarii aparatului. Dacă atingeți accidental un obiect dur în timpul lucrului, opriți imediat motorul și verificați aparatul. Nu folosiți aparatul dacă este avariata sau defect.
16. **Întotdeauna lucrați la turații ridicate ale motorului.** Nu lăsați să scadă turația motorului la începerea cosirii și în timpul lucrului.
17. **Folosiți aparatul strict pentru scopul destinat**, cum ar fi cosirea buruienilor.
18. **Nu ridicați scula de tăiere mai sus de nivelul genunchilor în timpul funcționării.**
19. **Nu folosiți aparatul** dacă alte persoane sau animale se află în imediata vecinătate. Păstrați o distanță de cel puțin 15 m între operator și alte persoane în timpul lucrului. Când cosiți vegetația până la nivelul solului, această distanță să fie de cel puțin 30 m.
20. **Când lucrați pe pantă** poziționați-vă în aval față de scula de tăiere. Lucrați numai pe pante și dealuri unde aveți stabilitate și aderență la sol.

## Instrucțiuni suplimentare

1. **NU FOLOSIȚI ALT CARBURANT decât** cel recomandat în manualul de utilizare. Întotdeauna respec-

tați strict instrucțiunile de la cap. „Combustibil și ulei” al acestui manual de utilizare. Nu folosiți benzină curată care nu a fost amestecată corect cu ulei de amestec pentru motoare în 2 timpi. În caz contrar motorul se va avaria grav și garanția produsului devine nulă!

2. **NU FUMAȚI** în timpul alimentării cu combustibil și în timpul lucrului.
3. **NU FOLOSIȚI APARATUL FĂRĂ TOBA DE EȘAPAMENT** și apărătoarea tobei montată la locul ei.
4. **NU ATINGEȚI TOBA DE EȘAPAMENT**, nici cu mâna, sau cu orice altă parte a corpului. Prindeți ferm mânerul, cu degetele în jurul mânerului.
5. **NU LUCRAȚI CU APARATUL ÎN POZIȚIE ANORMALĂ**, nu lucrați în poziție instabilă, cu brațele întinse, sau cu o singură mână. Folosiți întotdeauna ambele mâini.
6. Întotdeauna țineți capul de tăiere la sol în timpul funcționării aparatului.
7. Folosiți motounealta numai pentru scopul destinat, adică tăierea și cosirea ierbiilor.
8. Nu folosiți aparatul perioade lungi, faceți pauze regulate.
9. **NU LUCRAȚI CU APARATUL DACĂ SUNTEȚI SUB INFLUENȚA ALCOOLULUI SAU DROGURILOR.**
10. **LUCRAȚI NUMAI DACĂ DISPOZITIVELE ȘI ECHIPAMENTELE DE PROTECȚIE SUNT MONTATE ȘI SE AFLĂ ÎN STARE BUNĂ.**
11. Orice modificare făcută produsului poate periclita siguranța și anulează garanția.
12. Nu folosiți aparatul lângă lichide sau gaze explozive.
13. **NU FOLOSIȚI ALTE SCULE DE TĂIERE.** Pentru siguranța dvs. folosiți numai accesorii și anexe care sunt recomandate de producător. Folosirea altor scule și accesorii prezintă risc de accidentare.

## Măsuri de siguranță în cazul utilizării cuțitului


1. **RESPECTAȚI TOATE AVERTIZĂRILE** și indicațiile de montare și folosire a cuțitului.
2. **Cuțitul de tăiere are reacția de recul de pe obiecte pe care nu le poate tăia. În acest fel pot fi rănite brațele sau picioarele.** Asigurați-vă că nu este nimeni într-o rază de 15 m. Dacă atingeți un obiect dur, opriți-vă imediat. Verificați cuțitul pentru avarii. Înlocuiți-l dacă este îndoit sau fisurat.
3. **CUȚITUL DE TĂIERE APUCĂ ȘI AZVÂRLĂ OBIECTELE CU O FORȚĂ SEMNIFICATIVĂ.** Acest lucru poate provoca leziuni. Purtați echipament de protecție pentru ochi, față și picioare. Întotdeauna curățați zona de lucru îndepărtând obiectele străine. Alte persoane și animale trebuie să fie la o distanță mai mare de 15 m.
4. **Verificați aparatul înainte de fiecare utilizare.** Nu-l folosiți dacă scula de tăiere nu a fost montat corespunzător.
5. **CUTITUL SE ROTEȘTE DIN INERȚIE ȘI DUPĂ ELIBERAREA MANETEI DE ACCELERAȚIE.** Cuțitul poate să cauzeze răni și din inerție. Înainte de orice intervenție asupra aparatului opriți motorul și așteptați să se oprească cuțitul.
6. **ZONĂ DE PERICOL 15 METRI.** Persoanele din jur pot fi rănite. Păstrați o distanță de cel puțin 15 m.

## DESCRIEREA APARATULUI (Fig. 1/2)

1. Cuplă rapidă
2. Țeavă
3. Ghidon
4. Sfoară demaror
5. Manetă șoc
6. Rezervor combustibil
7. Pompă amorsare combustibil
8. Capac filtru aer
9. Întrerupător On/Off
10. Buton deblocare
11. Manetă de accelerație
12. Buton fixe
13. Cap de tăiere cu fir nylon
- 14a Apărătoare cap tăiere
- 14b Apărătoare lamă tăiere fir
15. Curea
16. Cuțit metalic
17. Cheie
19. 3 x șuruburi pentru apărătoare
20. Șplint
25. Șaibă fixare
26. Bucșă suport
27. Piuliță
28. Flacon preparare amestec carburant Ulei/Benzină
29. Cheie bujie
30. Cheie inbus
31. Știft

## LIVRAREA

• Deschideți ambalajul și scoateți cu grijă aparatul din cutie.

 • Îndepărtați materialele de ambalaj și legăturile (dacă există).

- Verificați dacă conținutul e complet.
- Verificați aparatul și accesoriile dacă nu s-au avariat în timpul transportului.
- Dacă se poate păstrați ambalajul intact până la expirarea termenului de garanție.

## ATENȚIE

**Aparatul și ambalajul nu sunt jucării pentru copii! Copiii nu trebuie să se joace cu pungile de plastic, cu foliile și cu componentele mărunte. Există riscul ca să le înghită, cu pericol de sufocare!**

## DOMENIUL DE UTILIZARE

Motounealta este destinată tăierii de gazon și suprafețe îmberbite. Respectarea instrucțiunilor de utilizare date de producător este condiția necesară utilizării corespunzătoare al aparatului. Orice altă utilizare care nu este permisă în mod expres în acest manual de utilizare poate conduce la deteriorarea severă a aparatului și la rănirea gravă a utilizatorului. Respectați restricțiile din manualul de utilizare. Vă rugăm rețineți, produsul nostru nu a fost conceput pentru utilizare comercială, profesională sau industrială. Garanția nu este valabilă dacă produsul a fost folosit în uz comercial, profesional, industrial sau orice altă activitate similară.

**Atenție!** Datorită periclității siguranței operatorului, următoarele lucrări NU trebuie efectuate cu motocoasa portabilă: curățarea aleelor și tocarea resturilor de lemne sau de arbuști. Mai mult, motocoasa nu poate fi folosită pentru nivelarea solului, cum ar fi mușuroaiele de cârțiță. Din motive de siguranță motocoasa nu poate fi folosită ca sursă de putere pentru alte unelte sau scule de orice fel. Aparatul trebuie folosit numai pentru scopul pentru care a fost realizat. Orice altă utilizare se consideră improprie. Răspunderea pentru orice daună sau rănire rezultată din utilizare improprie îi aparține utilizatorului, și nu producătorului.

## ÎNAINTE DE PUNEREA ÎN FUNCȚIUNE

### 1 Asamblarea

#### 1.1 Montarea ghidonului

Montați ghidonul ca în fig. 3a-3c. Strângeți șuruburile numai după reglarea poziției optime a ghidonului, cu curea atașată. Ghidonul trebuie să fie reglat ca în fig. 1. Demontarea se execută în ordine inversă.

#### 1.2 Asamblarea țevilor (fig. 4a – 4b)

Slăbiți șurubul (A) de pe cupla rapidă (B), trageți butonul (D), introduceți axul de antrenare (C) în locașul lui. Asigurați-vă că axul de antrenare se îmbucă corect cu cupla (dacă trebuie, rotiți puțin de scula de tăiere). Acum strângeți butonul (A) ca în fig. 4b. Odată asamblat, butonul de strângere trebuie doar slăbit puțin și ridicată pârghia pentru a desface țeava de antrenare.

#### 1.3 Montarea apărătorii cuțitului

Atenție: În timpul lucrului cu cuțitul trebuie să fie montată apărătoarea cuțitului. Aceasta se montează conform figurilor 5a-5b.

#### 1.4 Montarea/demontarea cuțitului de tăiere


Montarea cuțitului este ilustrat în figurile 6a-6f. Demontarea se face în ordine inversă.

- Așezați bucsa-suport (26) pe axul de caneluri (fig. 6b)
- Așezați cuțitul (16) pe bucsa-suport (fig. 6c)
- Așezați șaiba de fixare (25) peste cuțit (fig. 6d)
- Găsiți gaura din bucsa-suport, aliniați-o cu creștătura din carcasă și blocați-l cu tija anexată (31) pentru a putea strânge piulița (27).

**Atenție:** filet pe stânga (fig. 6e)

- Introduceți șplintul de siguranță (20) prin gaura din ax și îndoiiți capetele în jurul axului, ca în fig. 6f.

#### 1.5 Montarea apărătorii pentru capul de tăiere cu fir nylon

 **Atenție:** În timpul lucrului cu firul de nailon trebuie să fie montat apărătoarea pentru capul de tăiere cu fir.

- Așezați apărătoarea capului de tăiere pe apărătoarea cuțitului (fig. 7a).
- Fixați apărătoarea capului de tăiere cu ajutorul șuruburilor (fig. 7b).

#### 1.6 Montarea/înlocuirea capului de tăiere cu fir nylon

Montarea capului de tăiere este ilustrat în fig. 7c. Demontarea se execută în ordine inversă.

Găsiți gaura din bucșa-suport, aliniați-o cu creștătura din carcasă, blocați-l cu tija (31) și înșurubați capul de tăiere pe ax.

**Atenție:** Filet pe stânga (fig. 7c)

## 2 Reglarea înălțimii de tăiere

- Puneți-vă hamul ca în fig. 8a-8c.
- Agățați aparatul de ham (fig. 8d).
- Reglați-vă poziția optimă de lucru (fig. 8e).
- Pentru stabilirea lungimii optime de ham faceți câteva mișcări fără a porni motorul (fig. 9a).

Hamul este prevăzut cu un mecanism rapid de detașare. Dacă va fi nevoie de detașarea aparatului trageți de banda roșie (fig. 8f).

**Atenție:** Întotdeauna folosiți hamul când lucrați cu aparatul. Atașați hamul imediat cum ați pornit motorul. Opriti motorul înainte de a detașa hamul.

Înainte de fiecare pornire verificați:

- Să nu fie scurgeri de combustibil.
- Echipamentele de protecție și de siguranță sunt în stare bună.
- Toate elementele de îmbinare sunt fixe.
- Componentele mobile se mișcă ușor.

## 3 Combustibilul și uleiul

### Combustibilul

Folosiți numai un amestec de benzină fără plumb cu ulei special pentru motoare în 2 timpi. Amestecați benzina cu uleiul conform tabelului de mai jos.

**Atenție** Nu folosiți combustibil ce a fost păstrat mai mult de 90 de zile!

**Atenție** Nu folosiți ulei pentru motoare în 2 timpi care se recomandă a fi adăugat în raport de 100:1. Garanția se anulează dacă motorul s-a deteriorat din cauza lubrifierii insuficiente.

**Atenție** Pentru acest scop trebuie folosite doar recipiente destinate și omologate pentru transportarea și păstrarea combustibililor. Întotdeauna adăugați cantitățile corecte de benzină și ulei 2T în flaconul de amestec anexat (vezi gradația de pe peretele flaconului), apoi agitați bine flaconul.

### 4 Tabel de preparare al amestecului carburant

Raport de amestec: 40 părți de benzină 1 parte ulei


Benzină	Ulei pentru motoare în 2 timpi
1 litru	25 ml
5 litri	125 ml

## MODUL DE LUCRU

Vă rugăm respectați reglementările locale privind poluarea fonică – acestea pot diferi de la o regiune la alta.

### 1 Pornirea motorului rece


Adăugați o cantitate rezonabilă de combustibil în rezervorul motorului. Vezi paragraful Combustibilul și Uleiul.

1. Așezați aparatul pe o suprafață plană și solidă.
2. Reglați maneta șocului în poziție (fig. 1/ piesa 5) la „”.

3. Apăsați pompa de amorsare (fig. 1/ piesa 7) de 10 ori.
4. Comutați întrerupătorul On/Off (fig. 1/ piesa 9) la „I”.
5. Fixați maneta de accelerație. În acest sens apăsați butonul de deblocare (fig. 1/ piesa 12) apoi maneta de accelerație (fig. 1/ piesa 11) și fixați accelerație prin apăsarea simultană a a butonului de fixare (fig. 1 / piesa 10).

6. Țineți ferm aparatul și trageți sfoara demaror (fig. 1 / piesa 4) până simțiți rezistență. Atunci trageți rapid sfoara de 4 ori. Aparatul ar trebui să pornească.

**Atenție:** Nu eliberați brusc mânerul demaror, acesta poate deteriora demarorul.

7. Dacă motorul a pornit, mutați imediat maneta șocului în poziția „” și lăsați motorul să se încălzească aprox. 30 de secunde.

**Atenție:** Dacă accelerația este fixată, scula de tăiere va începe să se rotească imediat cum a pornit motorul. Deblocați accelerația prin simpla acționare a manetei de accelerație, astfel turajul motorului va scădea la ralanti.

8. Dacă motorul nu pornește, repetați pașii 6-7.

**Notă:** Dacă motorul nu pornești nici după multiple încercări, citiți secțiunea „Depanarea motorului”. Notă: Întotdeauna trageți sfoara drept afară din demaror. Dacă se trage în lateral, acesta se va freca cu inelul de ieșire. La frecare sfoara se va uza prematur. Întotdeauna țineți de mânerul demarorului în timp de mecanismul trage înapoi sfoara. Nu eliberați mânerul să sară înapoi din poziția extrasă.

### 2 Pornirea motorului cald

(aparatură a fost oprit de mai puțin de 15-20 min.)

1. Așezați aparatul pe o suprafață plană și solidă.
2. Comutați întrerupătorul On/Off la „I”.
3. Fixați accelerația (ca la „Pornirea motorului rece”).
4. Țineți ferm aparatul și trageți sfoara până ce simțiți rezistență. Acum trageți rapid de sfoară. Motorul ar trebui să pornească după 1-2 trageri. Dacă motorul nu a pornit după 6 acționări, repetați pașii 1-7 de la paragraful Pornirea motorului rece.

### 3 Oprirea motorului

#### Procedura de urgență:

Dacă trebuie oprit rapid motorul, comutați întrerupătorul On/Off pe „Stop” sau „0”

#### Procedura normală:

Eliberați maneta de accelerație și așteptați ca motorul să revină la ralanti, apoi comutați întrerupătorul On/Off pe „Stop” sau „0”.

### 4 Instrucțiuni de utilizare

Înainte de luarea în folosință a aparatului exersați tehnicile de lucru cu motorul oprit.

#### Eliberarea firului de nylon

Avertizare! Nu folosiți sârmă sau cablu metalic îmbrăcat în plastic în locul firului de nailon original. Acest lucru este periculos!

Pentru a elibera fir de tăiere din cap, turați motorul la maxim și loviți capul de tăiere de pământ. Firul de nailon va ieși automat din carcasă. Lama de pe apărătoarea capului de tăiere va tăia firul la lungimea permisă (fig. 9b).

**Atenție:** Curățați frecvent țeava și grupul conic de resturile de iarbă și buruieni, pentru a evita supraîncălzirea. Resturile se pot cumula sub apărătoare (fig. 9c) și împiedică răcirea angrenajului. Îndepărtați depunerile cu o șurubelniță sau altă sculă similară.

#### Metode de tăiere

Dacă aparatul este corect asamblat, se pot tăia buruieni și iarbă înaltă și în locuri greu accesibile, de ex. pe lângă ziduri, garduri sau fundații, sau în jurul copacilor. Poate fi folosit și pentru operația de curățarea completă a vegetației de la nivelul solului.

**Notă:** Chiar și cu precauție, munca lângă fundații, pietre sau ziduri de beton consumă mai rapid firul de nailon decât în mod normal.

#### Tăierea / cosirea

Mișcați aparatul stânga-dreapta, ca pe o coasă. Mențineți capul de tăiere paralel cu solul. Verificați aria ce trebuie cosită pentru a alege înălțimea de tăiere dorită. Mențineți și conduceți capul de tăiere la înălțimea dorită în timpul tăierii (fig. 9d).

#### Tăierea scurtă

Rotiți ușor aparatul la un unghi mic, încât capul de tăiere să nu atingă solul, dar capetele firelor nailon să ajungă să taie de la înălțimea dorită. Întotdeauna tăiați în sensul îndepărtării resturilor de dumneavoastră. Nu trageți motoacoasa spre dumneavoastră.

#### Tăierea lângă ziduri / fundații

Apropiati-vă încet de gardurile tip plasă sau grilaj, de ziduri de piatră sau fundații de beton, pentru a nu le atinge cu firul de tăiere în lucru. În caz contrar firul se va toci mult mai rapid sau se va franjura ori se va rupe.

#### Tăierea în jurul pomilor

Apropiati-vă încet de copaci, pentru a nu atinge scoarța cu firul de tăiere în lucru. Înconjurați copacul tăind de la stânga la dreapta. Apropiati-vă de buruieni cu vârful firelor de tăiere și înclinați ușor în față capul de tăiere.

**Avertizare:** Fiți foarte atent în timpul cosirii. Asigurați-vă ca alte persoane și copii să fie la o distanță de cel puțin 30 de metri.

#### Curățarea

Prin curățare se înțelege tăierea completă a vegetației de la nivelul solului. Pentru asta înclinați capul de tăiere spre dreapta cu 30 de grade. Reglați și ghidonul în poziție confortabilă. Țineți cont de riscul sporit de accidentare al operatorului sau persoanelor, animalelor din jur, ori riscul producerii de daune materiale prin obiectele aruncate (Fig. 9e).

**Avertizare:** Nu folosiți aparatul pentru îndepărtarea obiectelor din cale! Aparatul este o unealtă puternică care poate arunca pietricelele la o distanță de 15 m, provocând daune sau răni.

#### Tăierea de lemne

Aparatul nu se pretează pentru tăiat lemne.

#### Blocarea

Dacă cuțitul se blochează în vegetație în timpul lucrului, opriți imediat motorul. Înainte de repornire eliberați-l din iarbă și lăstăriș.

#### Evitarea reculului

În timpul lucrului cu cuțitul există riscul de recul dacă se lovește un obiect solid (ciot, creangă, buștean, piatră sau similar). În acest caz aparatul sare în direcția opusă sensului de rotație al sculei de tăiere. Operatorul poate pierde controlul asupra aparatului. Nu lucrați cu cuțitul în preajma gardurilor, poznelor, bordurilor de piatră sau a fundațiilor.

Pentru tăierea unor tulpini mai groase poziționați-vă corespunzător, ca în fig. 9f.

## CURĂȚAREA, ÎNTREȚINEREA ȘI COMANDA-REA PIESELOR DE SCHIMB

#### Curățarea

- Mențineți curate dispozitivele de protecție, fantele de răcire și carcasa motorului. Ștergeți aparatul cu o cârpă curată sau suflați-l cu aer comprimat de mică presiune.
- Vă recomandăm să curățați aparatul după fiecare utilizare.
- Periodic curățați aparatul cu o cârpă umedă și cu puțin săpun moale. Nu folosiți detergenți sau solvenți – acestea pot ataca părțile de plastic ale aparatului. Aveți grijă ca apa să nu pătrundă în aparat.

#### Întreținerea

Întotdeauna opriți aparatul înainte de întreținere, și scoateți fișa de la bujie.

#### Înlocuirea firului de tăiere / bobinei firului de tăiere

1. Deșurubați capul de tăiere cu scula anexată și demontați șurubul capului de tăiere (fig. 12a/12b). **Atenție:** filet de stânga.
2. Scoateți bobina firului de nailon din carcasa capului de tăiere (fig. 12c).
3. Îndepărtați orice rest de fir nailon rămas pe bobină.
4. Împlețiți firul nou la mijocul acestuia și agățați bucla în creștătura din peretele despărțitor al bobinei (fig. 12d).
5. Bobinați firul nailon în sens anti-orar ținându-l încordat. Peretele despărțitor trebuie să despartă cele două capete de fir (fig. 12e).
6. Agățați capetele de 15 cm în creștăturile din bobină (fig. 12f).
7. Treceți capetele de fir prin inelele metalice din carcasa capului de tăiere (fig. 12c).
8. Introduceți bobina în carcasă.
9. Fixați bobina cu șurubul (fig. 12a/12b).
10. Trageți ușor de cele două capete de fir pentru a le elibera din creștăturile bobinei.
11. Tăiați capetele de fir la 13 cm. În acest fel reduceți sarcina motorului în faza de pornire și încălzire.
12. Montați capul de tăiere, vezi 1.6. Dacă schimbați complet bobina de fir cu una nouă, atunci săriți pașii 3-6.

#### Întreținerea filtrului de aer

Un filtru de aer murdar reduce puterea motorului prin reducerea fluxului de aer către carburator, de aceea este esențială verificarea regulată. Filtrul de aer trebuie verificat la fiecare 25 ore de funcționare și curățat, dacă este nevoie. Dacă aerul este foarte prăfuit, curățarea filtrului de aer trebuie făcută mai frecvent.



1. Demontați capacul filtrului de aer (fig. 10a).
2. Scoateți elementul filtrant (fig. 10b).
3. Curățați elementul filtrant prin scuturare sau suflare cu aer comprimat.
4. Remontarea se execută în ordine inversă

**Atenție:** Nu curățați filtrul de aer cu benzină sau

**Atenție:** Never clean the air filter with petrol or combustible solvents.

#### Întreținerea bujiei

Distanța dintre electrozii bujiei = 0,6 mm. Strângeți bujia cu un moment de 12 până la 15 Nm. După primele 10 ore de funcționare verificați bujia contra ancrasării și curățați-l cu o perie de cupru, dacă-i nevoie. În continuare curățați bujia la fiecare 50 ore de funcționare.

1. Scoateți fișa bujiei (fig. 11a) printr-o mișcare de răsucire.
2. Scoateți bujia (fig. 11b) cu ajutorul cheii de bujie anexate.
3. Remontarea se execută în ordine inversă.

#### Ascutirea lamei de tăiere a firului nylon

Lama se poate toci după un timp. Dacă se întâmplă acest lucru, desfaceți cele două șuruburi care fixează lama de apărătoare. Fixați lama într-o menghină. Ascuțiți lama cu o pilă plată și aveți grijă să nu schimbați unghiul muchiei. Ascuțiți doar într-un singur sens.

#### Reglarea carburatorului

**Atenție!** Reglajele carburatorului trebuie executate numai de către personal autorizat. Înainte de orice lucrare asupra carburatorului carcasa filtrului de aer trebuie demontat ca în figurile 10a și 10b.

#### Reglarea cablului de accelerație:

Dacă după un timp motorul nu ajunge la turație maximă, și după ce au fost excluse toate cauzele de la cap. „Depanarea” poate fi nevoie de reglarea cablului de accelerație. Întâi verificați dacă clapeta de accelerație se deschide de tot la apăsarea completă a manetei de accelerație. Asta se întâmplă dacă pârghia accelerației (fig. 13a / piesa A) ajunge în opritor (fig. 13a / piesa B) cu maneta de accelerație complet trasă. Fig. 13a arată reglajul corect. Dacă pârghia nu atinge opritorul, este nevoie de reglaj. Pentru reglarea cablului de accelerație e nevoie de următorii pași:

- Slăbiți contrapiulița (fig. 13b / piesa C) cu o tură.
- Deșurubați șurubul de reglaj (fig. 13b / piesa D) până ce pârghia atinge opritorul, ca în fig. 13a cu maneta accelerației complet apăsată.
- Strângeți contrapiulița.

#### Reglarea ralantiului:

**Atenție!** Reglați turația de ralanti atunci când aparatul este încălzit și în stare funcțională.

Dacă motorul se calează la eliberarea accelerației, și după ce au fost excluse alte cauze posibile menționate la „Depanare”, atunci trebuie reglată turația la ralanti. Pentru a face acest lucru, rotiți șurubul de reglaj (fig. 13b / piesa E) în sens orar până ce motorul funcționează constant la ralanti. Dacă turația de ralanti este atât de înaltă, încât scula de tăiere se rotește, turația trebuie redusă prin rotirea în sens anti-orar al șurubului de ralanti, până când scula de tăiere se oprește.

## Comanda pieselor de schimb

Dacă aveți nevoie de accesorii sau piese de schimb, vă rugăm să contactați serviciul nostru.

Pentru lucrările executate cu acest aparat nu utilizați piese auxiliare cu excepția celor care sunt recomandate de către compania noastră. În caz contrar, operatorul sau persoanele pasive aflate în imediata proximitate pot suferi leziuni grave sau aparatul poate fi deteriorat.

## DEPOZITAREA ȘI TRANSPORTAREA

### Depozitarea

**Atenție:** Nu depozitați aparatul mai mult de 30 de zile fără a aplica următoarele măsuri.

### Depozitarea aparatului

Dacă aparatul nu va fi folosit mai mult de 30 de zile, atunci trebuie să fie pregătit pentru asta. În caz contrar combustibilul rămas în carburator se va evapora rămânând în urmă o substanță gumoasă. Acest lucru îngreunează pornirea și poate conduce la costuri ridicate de reparație.

1. Scoateți încet bușonul rezervorului de combustibil pentru a elibera presiunea din rezervor. Goliți rezervorul cu grijă.
2. Porniți motorul și lăsați-l în funcționare până ce se oprește consumând toată cantitatea de combustibil rămasă în carburator.
3. Lăsați motorul să se răcească (cca. 5 minute).
4. Scoateți bujia (vezi 8.3)
5. Turnați o linguriță de ulei de motor curat în camera de ardere. Trageți încet sfoara demarorului de mai multe ori pentru a distribui uleiul pe cilindru. Montați la loc bujia.

**Notă:** Depozitați aparatul într-un loc uscat, departe de posibile surse de aprindere, cum ar fi sobe, boilere, uscătoare, etc.

### Repunerea în funcțiune

1. Scoateți bujia (vezi 8.3)
2. Trageți rapid sfoara demaror pentru a elimina excesul de ulei din cilindru.
3. Curățați bujia și verificați distanța dintre electrozi, sau puneți o bujie nouă.
4. Pregătiți aparatul de lucru.
5. Alimentați cu combustibil corespunzător. Vezi secțiunea Combustibil și ulei.

### Transportarea

Dacă doriți să transportați aparatul, goliți rezervorul de combustibil. Cu o perie îndepărtați grosul murdăriei de pe aparat. Demontați ghidonul.

## Debarasarea de aparat și protecția mediului înconjurător

Dacă aparatul devine inutil, nu-l aruncați la gunoii menajer, ci tratați-l în mod ecologic. Goliți rezervorul de combustibil și duceți aparatul la un centru specializat de colectare, unde componentele de plastic și de metal vor fi separate în vederea reciclării lor. Puteți obține informații la administrația locală.

## GARANȚIA

Perioada de garanție este de 24 luni de la momentul cumpărării dovedit cu document original. În cazul uzului comercial sau de închiriere perioada de garanție se reduce la 12 luni. Componentele de uzură, defectele cauzate de accesorii neconforme, reparația cu piese neoriginale, folosirea forței, loviturilor, ruperea componentelor, precum suprasolicitarea motorului nu fac obiectul garanției. În garanție se vor înlocui componentele defecte, nu și întregul produs. Reparațiile garanționale vor fi executate exclusiv de către serviceuri autorizate sau de către importator. În cazul intervențiilor neautorizate garanția devine nulă.

## DEPANAREA POSIBILELOR PROBLEME DE MOTOR

PROBLEMĂ	CAUZĂ POSIBILĂ	MĂSURĂ DE DEPANARE
Motorul nu pornește, sau pornește dar se oprește din nou	Procedură de pornire incorectă	Vezi indicațiile corespunzătoare din acest manual de utilizare
	Carburator dereglat	Reglați carburatorul de către personal calificat
	Bujie ancrasată	Curățați-reglați bujia, sau înlocuiți-o
	Filtru de aer înfundat	Înlocuiți filtrul de aer
Motorul pornește, dar nu dezvoltă putere	Poziție incorectă a manetei șocului	Reglați maneta în poziția RUN
	Filtru de aer murdar	Demontați filtrul, curățați-l sau înlocuiți-l
	Carburator dereglat	Reglați carburatorul de către personal calificat
Motorul funcționează neregulat	Bujie defectuoasă	Curățați-reglați sau înlocuiți bujia
	Carburator dereglat	Reglați carburatorul de către personal calificat
Zgomote excesive	Amestec carburant incorect	Folosiți raportul corect de amestec (40:1)
	Carburator dereglat	Reglați carburatorul de către personal calificat

## DECLARAȚIE DE CONFORMITATE EC



Noi, **ikra GmbH, Schlesierstraße 36, D-64839 Münster**, declarăm pe propria răspundere, că produsul **motocositoare portabilă BF 43**, la care se referă această declarație corespunde cerințelor fundamentale relevante de siguranță și sănătate ale directivei **2006/42/EC** (Directiva Mașini), **2004/108/EC** (Directiva EMC), **97/68/EC** modificată prin **2004/26/EC** (directiva emisii, Anexa IV) și **2000/14/EC** (directiva zgomote). Pentru implementarea relevantă a cerințelor de siguranță și sănătate menționate în Directive, s-au respectat următoarele standarde și/sau specificații tehnice:

**EN ISO 11806-1:2011, EN ISO 14982:2009, EK9-BE-56 (V2):2012**

Nivel de zgomot măsurat 109,5 dB (A)

nivel de zgomot garantat 113,0 dB (A)

Metoda de evaluare a conformității anexa V / Directiva 2000/14/EC

Anul de fabricație este marcat pe eticheta de identificare și în plus poate fi dedus și din numărul de serie al produsului.

Münster, 31.10.2012

Gerhard Knorr, Management tehnic Ikra GmbH

Păstrarea documentației tehnice: Gerhard Knorr, Kärcherstraße 57, DE-64839 Münster

# SERVICE



Aktuelle Service-Adressen finden Sie immer unter:  
Latest service addresses can be found under:  
Vous trouvez nos adresses SAV sous:  
Las direcciones actuales para asistencia técnica  
las encuentran siempre con:

[www.ikramogatec.com](http://www.ikramogatec.com)

## **DE** Ikra Mogatec - Service

c/o Mogatec Moderne Gartentechnik GmbH  
Max-Wenzel-Str. 31, 09427 Ehrenfriedersdorf  
☎ +49 3725 449-335  
☎ +49 3725 449-324

## **AM** UNITOOLS LLC

Davit Anghat, 4  
0002 Yerevan  
☎ +374 10 239697  
☎ +374 10 239697

## **AT** ikra - Reparatur Service

c/o Mogatec Moderne Gartentechnik GmbH  
Max-Wenzel-Str. 31, 09427 Ehrenfriedersdorf  
Deutschland  
☎ +43 7207 34115  
☎ +49 3725 449-324

## **BE** QBC Machinery

Europaplein 19 bus 21  
3620 Lanaken  
☎ Hotline: 00800 17627

## **BG** MTD Bulgaria EOOD

2 Lui Ayer Str., 6th floor  
Sofia 1404  
☎ +359 2 958 81 39  
☎ +359 2 958 12 51

## **CH** Wetec Service und Verkauf AG

Täferstrasse 14  
5405 Baden-Dättwil  
☎ +41 56 622 74 66  
☎ +41 56 622 89 62

## **CY** Lambrou Agro Ltd.

11 Othellos Street, Dali Industrial Zone  
2540 Nicosia  
☎ Tel.: +357 22667908  
☎ +357 22667157

## **CZ** Drupol

T.G. Masaryka 81/833  
277 13 Kostelec nad Labem  
☎ +420 326 981 228  
☎ +420 326 990 012

## **DK** Bahn-Larsen

Skov- Have- og Parkmaskiner  
Vinkelvej 28  
7840 Højslev  
☎ +45 40 45 08 86  
☎ +45 48 28 70 70

## **EE** Hooldubuss OÜ

Kabeikopli tee, 5  
79221 Kohila vald, Raplaa  
☎ +372 56 678 672

## **ES** Yaros Dau

C/ Puigpaltre nº 48, Poligono Industrial UP4  
17820 Banyoles (Girona)  
☎ +34 972 57 52 64  
☎ +34 972 57 36 00  
Horario: de 09:00 a 13:00 y 15:00 a 18:00

## **FR** ikra Service France, Zi de la Vigne

20 Rue Hermes, Bâtiment 5  
31190 Auterive  
☎ +33 5 615078 94  
☎ +33 5 342807 78

## **GB** J&M Distribution Systems Ltd

Unit E, Clayton Works Business Centre  
Midland Road  
Leeds, LS10 2RJ  
☎ 0344 824 3524  
☎ 0113 385 1115

## **GR** Panos Vrontanis & Co

3 Molas Street  
13671 Aharnes  
☎ +30 210 2402020  
☎ +30 210 2463300

## **HR** VAR - ERCO d.o.o.

Stipana Vilova 14A  
10090 ZAGREB  
☎ +385 91 571 3164  
☎ +385 1 3454 906

## **HU** Tooltechnic Kft.

Nagytényi út 282.  
1225 Budapest  
☎ +36 1 330 4465  
☎ +36 1 283 6550

## **IN** Agritech Floritech Inc.

206 - B Rajindera Arihant Tower  
B-1 Community Centre Janak Puri  
New Delhi - 110058 / India  
☎ +91 11 45662679  
☎ +91 11 25597432

## **IR** J&M Distribution Systems Ltd

Unit E, Clayton Works Business Centre  
Midland Road  
Leeds, LS10 2RJ  
☎ +353 1890 8823 74  
☎ +44 113 385 1115

## **IT** Ikra Service Italia, by BRUMAR

Loc. Valgera 110/B  
14100 ASTI (AT)  
☎ +39 0141 4773009  
☎ +39 0141 440385

## **JO** Taha & Qashou Agri Co. (LLC)

205 Mekka Street  
Amman 11821, Jordan  
☎ +962 6 585 0251  
☎ +962 6 582 5728

## **LT** UAB „Baltic Continent“

P. Lukšio g. 23  
09132 Vilnius  
☎ +370 8 700 555 95  
@ remontas@besc.lt

## **LU** Bobinage Georges Back

53, Rue Nic. Meyers  
4918 Bascharage  
☎ +352 507622  
☎ +352 504889

## **MD** OLSOM S.R.L.

Mateevici Str., 38/1  
2009 Chisinau  
☎ +373 22 214075  
☎ +373 22 225009

## **MK** FEROELEKTRO D.O.O.

Str.Nikola Parapunov br.35A/3  
1000 Skopje  
☎ +389 2 3063190  
☎ +389 2 3063190

## **NL** Muldertechneik

Noorderkijl 1  
9571 AR 2 e Exloermond  
☎ +31 599 671570  
☎ +31 599 672650

## **NO** Maskin Importeure

Verpveitein 34  
1540 Vestby  
☎ +47 64 95 35 00  
☎ +47 64 95 35 01

## **PL** ikra Service Polska

ul. Ostrogora 18A  
01-163 Warszawa  
☎ +48 22 4245420 / 22 3926058  
☎ +48 22 4335045

## **PT** Branco & Ca, S.A.

Rua Cega, 348/350 S. Bernardo  
3810-232 Aveiro  
☎ +351 234 340 690  
☎ +351 234 342 185  
Timetable: 09:00 to 12:30 and  
14:00 to 18:30 (except Friday that is 18:00)

## **RO** BRONTO COMPROD S.R.L.

Str. Corneliu Coposu nr. 35-37  
400235 Cluj-Napoca  
☎ +40 264 435 337  
☎ +40 264 406 703

## **RU** САД и Колесо

Варшавское ш., д. 125, стр.1  
117587, г. Москва  
☎ +7 495 7812167  
☎ +7 495 3191878

## **SE** ikra Service Sweden

Stallbergavägen 1B  
57361 Sommen  
☎ +46 763 268982  
@ ikrawinbladh@gmail.com

## **SI** BIBIRO d.o.o.

Trzaska cesta 233  
1000 Ljubljana  
☎ +386 1 256 4868  
☎ +386 1 256 4867

## **SK** AGF Invest s.r.o.

Hlinkova 365/39  
95201 Vrable 1  
☎ +421 02 62 859549  
☎ +421 02 62 859052

## **TR** ZİMAS Ziraat Makinaları Sanayi ve

Ticaret A.Ş.  
1202/1 Sokak No:101/G Yenışehir  
35110 İZMİR  
☎ +90 232 4580586 - 4591581  
☎ +90 232 4572697

## **UA** ДНЕПРОКОП

ул. Чубанова, 1  
69600 г. Запорожье  
☎ +38 061 228 11 52