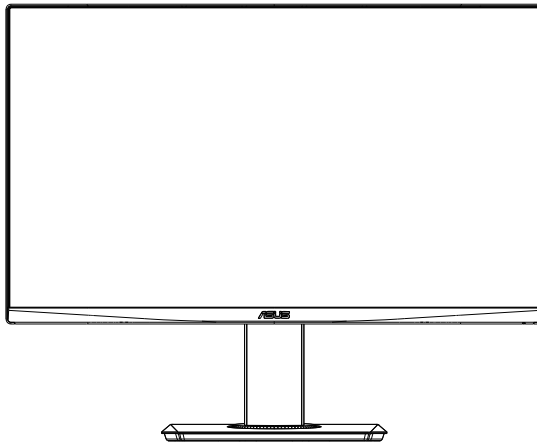


ASUS®

Модель VG24V

ЖК-монитор

**Руководство
пользователя**



HDMI™
HIGH-DEFINITION MULTIMEDIA INTERFACE

Содержание

Уведомления.....	iii
Сведения по безопасности	iv
Уход и очистка	vi
1.1 Добро пожаловать!	1-1
1.2 Комплект поставки.....	1-1
1.3 Сборка монитора.....	1-2
1.4 Подключение кабелей	1-3
1.4.1 Задняя панель ЖК-монитора	1-3
1.5 Знакомство с монитором	1-4
1.5.1 Кнопки управления.....	1-4
2.1 Регулировка положения монитора.....	2-1
2.2 Снятие кронштейна/подставки (для установки настенного крепления VESA)	2-2
2.3 Габаритный размер.....	2-3
3.1 Элементы управления экранного меню	3-1
3.1.1 Настройка параметров	3-1
3.1.2 Описание функций экранного меню	3-2
3.2 Технические характеристики.....	3-8
3.3 Поиск и устранение неполадок (ответы на вопросы)	3-9
3.4 Список поддерживаемых режимов.....	3-10

Copyright © 2019 ASUSTeK COMPUTER INC. Все права защищены.

Категорически запрещается воспроизводить, передавать, переписывать, сохранять в системе поиска информации или переводить на какой-либо язык в любой форме и любыми способами, за исключением случаев резервного копирования покупателем монитора, данное руководство или его отдельные главы, включая содержащуюся в нем информацию об устройствах и программном обеспечении, без письменного разрешения компании ASUSTeK COMPUTER INC. ("ASUS").

Гарантийные обязательства и право на обслуживание перестают действовать в случае: (1) ремонта, модификации или изменения устройства без письменного разрешения компании ASUS или (2) уничтожения или отсутствия серийного номера.

КОМПАНИЯ ASUS ПРЕДОСТАВЛЯЕТ ДАННОЕ РУКОВОДСТВО В ФОРМАТЕ "КАК ЕСТЬ" БЕЗ ПРЕДОСТАВЛЕНИЯ ЛЮБОГО РОДА ГАРАНТИЙ, ПРЯМЫХ ИЛИ ПОДРАЗУМЕВАЕМЫХ, ВКЛЮЧАЯ БЕЗ ОГРАНИЧЕНИЯ ПОДРАЗУМЕВАЕМЫЕ ГАРАНТИИ ИЛИ ПРИГОДНОСТЬ ДЛЯ КОНКРЕТНОГО НАЗНАЧЕНИЯ. КОМПАНИЯ ASUS, ЕЕ ДИРЕКТОРА, ДОЛЖНОСТНЫЕ ЛИЦА, СОТРУДНИКИ ИЛИ ПРЕДСТАВИТЕЛИ НИ ПРИ КАКИХ ОБСТОЯТЕЛЬСТВАХ НЕ НЕСУТ ОТВЕТСТВЕННОСТИ ЗА ЛЮБОГО РОДА ПРЯМЫЕ ИЛИ КОСВЕННЫЕ, ПОБОЧНЫЕ ИЛИ ПОСЛЕДУЮЩИЕ УБЫТКИ (включая убытки в виде упущенной выгоды, убытки для бизнеса, потери данных, приостановления работы предприятия и пр), ДАЖЕ ЕСЛИ КОМПАНИЯ ASUS БЫЛА ОСВЕДОМЛЕНА О ВОЗМОЖНОСТИ ВОЗНИКНОВЕНИЯ ТАКИХ УБЫТКОВ В РЕЗУЛЬТАТЕ КАКОГО-ЛИБО ДЕФЕКТА ИЛИ ОШИБКИ В ДАННОМ РУКОВОДСТВЕ ИЛИ УСТРОЙСТВЕ.

ТЕХНИЧЕСКИЕ ХАРАКТЕРИСТИКИ И СВЕДЕНИЯ, СОДЕРЖАЩИЕСЯ В ДАННОМ РУКОВОДСТВЕ, ПРЕДОСТАВЛЯЮТСЯ ИСКЛЮЧИТЕЛЬНО ДЛЯ ОЗНАКОМЛЕНИЯ, ПОДЛЕЖАТ ИЗМЕНЕНИЮ БЕЗ УВЕДОМЛЕНИЯ И НЕ ДОЛЖНЫ ТОЛКОВАТЬСЯ КАК ОБЯЗАТЕЛЬСТВА КОМПАНИИ ASUS. КОМПАНИЯ ASUS НЕ НЕСЕТ НИКАКОЙ ОТВЕТСТВЕННОСТИ ИЛИ ОБЯЗАТЕЛЬСТВА ЗА ЛЮБОГО РОДА ОШИБКИ ИЛИ НЕТОЧНОСТИ, КОТОРЫЕ МОГУТ ПРИСУТСТВОВАТЬ В ДАННОМ РУКОВОДСТВЕ, ВКЛЮЧАЯ СОДЕРЖАЩУЮСЯ В НЕМ ИНФОРМАЦИЮ ОБ УСТРОЙСТВАХ И ПРОГРАММНОМ ОБЕСПЕЧЕНИИ.

Наименования устройств и названия компаний, упоминающиеся в данном руководстве, могут являться зарегистрированными торговыми марками или объектами авторского права соответствующих компаний и используются исключительно для идентификации или пояснений, а также для выгоды владельцев, без намерения нарушить их права.

Уведомления

Уведомления о соответствии стандартам Федеральной комиссии по связи США (FCC)

Это устройство соответствует требованиям части 15 правил FCC. При использовании устройства должны быть соблюдены следующие два условия:

- Данное устройство не создает вредные помехи, и
- Данное устройство должно выдерживать внешние помехи, включая такие, которые могут нарушить нормальную работу устройства.

Это устройство было протестировано и признано соответствующим требованиям к устройствам класса В (Class B) в соответствии с Частью 15 требований FCC. Эти ограничения разработаны для обеспечения достаточной защиты от вредных помех в бытовых условиях. Данное оборудование генерирует, использует и может распространять электромагнитные волны и при нарушении инструкций производителя по установке или эксплуатации может создавать помехи для радиосвязи. Даже при соблюдении инструкций по установке не гарантируется отсутствие помех в каком-то определенном случае. Если данное устройство вызывает помехи при приеме радио- и телевизионных сигналов, что можно проверить, выключив и включив устройство, пользователю рекомендуется попытаться устранить помехи с помощью приведенных ниже мер:

- Изменить ориентацию или перенести в другое место приемную антенну;
- Увеличить расстояние между приемником и устройством;
- Подключить оборудование и приемник в сетевые розетки разных цепей;
- Обратиться за помощью к продавцу или опытному специалисту по теле- и радиотехнике.

Заявление о соответствии стандартам Канадского департамента по коммуникациям

Данное цифровое устройство не превышает пределов для цифровых устройств класса В по радиощумовым помехам, установленных Положениями по радиоинтерференции Канадского департамента по коммуникациям.

Это цифровое устройство класса В соответствует канадскому стандарту ICES-003.



Сведения по безопасности

- Перед подключением монитора внимательно ознакомьтесь со всей входящей в комплект документацией.
- Не подвергайте устройство воздействию дождя или влаги во избежание возникновения пожара или поражения электрическим током.
- Не открывайте корпус монитора. Детали внутри корпуса монитора находятся под высоким напряжением, воздействие которого может привести к серьезным травмам.
- При повреждении блока питания не пытайтесь отремонтировать его самостоятельно. Обратитесь к квалифицированному специалисту по ремонту или к продавцу.
- Перед использованием устройства убедитесь в правильном подключении всех кабелей и в том, что шнуры питания не повреждены. Если какие-либо компоненты повреждены, немедленно свяжитесь с продавцом.
- Щели и отверстия на обратной стороне корпуса предназначены для вентиляции. Не блокируйте эти отверстия. Не размещайте это устройство рядом или над батареей или другим источником тепла при отсутствии надлежащей вентиляции.
- Это устройство необходимо эксплуатировать при параметрах электропитания, указанных на этикетке. Если характеристики электросети неизвестны, проконсультируйтесь с продавцом или местной компанией-поставщиком электроэнергии.
- Используйте вилку шнура питания, соответствующую местным стандартам.
- Не перегружайте разветвители и удлинители кабеля питания. Перегрузка может привести к возгоранию или поражению электрическим током.
- Избегайте воздействия на устройства пыли, влажности и чрезмерно высокой или низкой температуры. Не размещайте монитор в местах, где он может намокнуть. Разместите монитор на ровной устойчивой поверхности.
- Отключайте устройство во время грозы и в случаях, когда оно не используется длительное время. Это предотвратит повреждение монитора при перепадах напряжения.
- Не допускайте попадания предметов и жидкостей в отверстия на корпусе монитора.
- Для получения оптимальных характеристик монитор следует использовать только с компьютерами, соответствующими стандарту UL с маркировкой на корпусе 100-240 В.

- Розетка питания должна располагаться в легко доступном месте вблизи устройства.
- При наличии технических проблем с монитором обратитесь к квалифицированному специалисту по ремонту или к продавцу.
- Перед включением сетевой вилки в розетку необходимо обеспечить заземление.

ПРЕДУПРЕЖДЕНИЕ.

Использование наушников и гарнитуры, не указанных в данном руководстве, может привести к потере слуха в связи с повышенным звуковым давлением.

Уход и очистка

- Перед поднятием и перемещением монитора рекомендуется отключить кабели и шнур питания. При поднятии монитора следуйте рекомендациям. При поднятии или переноске удерживайте монитор за края. Не поднимайте монитор за подставку или шнур.
- Очистка. Выключите монитор и отсоедините кабель питания. Очистите поверхность монитора мягкой, не царапающей поверхность тканью. Устойчивое загрязнение можно удалить тканью, смоченной в мягком очистителе.
- Не используйте очистители, содержащие спирт или ацетон. Используйте средства для очистки ЖК-экранов. Никогда не распыляйте очиститель непосредственно на экран, он может попасть внутрь и вызвать поражение электротоком.

Следующие симптомы не являются признаком неисправности:

- При первом включении экран может мерцать вследствие особенностей флуоресцентной подсветки. Для устранения мерцания выключите и вновь включите выключатель питания.
- Может наблюдаться неоднородность яркости экрана в зависимости от используемого фонового рисунка рабочего стола.
- При длительном отображении статического изображения после его смены может наблюдаться остаточное изображение. Этот эффект постепенно исчезнет; можно также выключить монитор на длительное время.
- Если экран темный, мигает или не показывает изображение, обратитесь к продавцу или в сервисный центр для ремонта. Не пытайтесь отремонтировать монитор самостоятельно!

Условные обозначения, используемые в этом руководстве



ПРЕДУПРЕЖДЕНИЕ. Сведения, предупреждающие получение травм при выполнении различных задач.



ВНИМАНИЕ. Сведения, предупреждающие повреждение оборудования при выполнении различных задач.



ВАЖНО. Инструкции, которым НЕОБХОДИМО следовать при выполнении различных задач.



ПРИМЕЧАНИЕ. Советы и дополнительные сведения, помогающие выполнить задачу.

Источники дополнительных сведений

Дополнительные сведения и обновления ПО можно получить из следующих источников.

1. Веб-сайты ASUS

Веб-сайты ASUS содержат последние сведения об оборудовании и ПО ASUS. См. <http://www.asus.com>

2. Дополнительная документация

Комплект поставки может включать дополнительную документацию, предоставляемую продавцом. Эта документация не входит в стандартный комплект поставки.

1.1 Добро пожаловать!

Благодарим вас за приобретение ЖК-монитора ASUS® !

Новейшая модель ЖК-монитора ASUS снабжена широким экраном с ярким, четким изображением и набором функций, повышающих удобство просмотра и использования монитора.

Благодаря этим возможностям обеспечивается удобство и прекрасное качество изображения на мониторе!

1.2 Комплект поставки

Проверьте наличие в упаковке следующих принадлежностей:

- ✓ ЖК-монитор
- ✓ Краткое руководство
- ✓ Гарантийный талон
- ✓ Кабель питания, 1 шт.
- ✓ Адаптер, 1 шт.
- ✓ Кабель DisplayPort, 1 шт. (дополнительно)
- ✓ Кабель HDMI, 1 шт. (дополнительно)



-
- Если какой-либо компонент отсутствует или поврежден, немедленно обратитесь к продавцу.
-

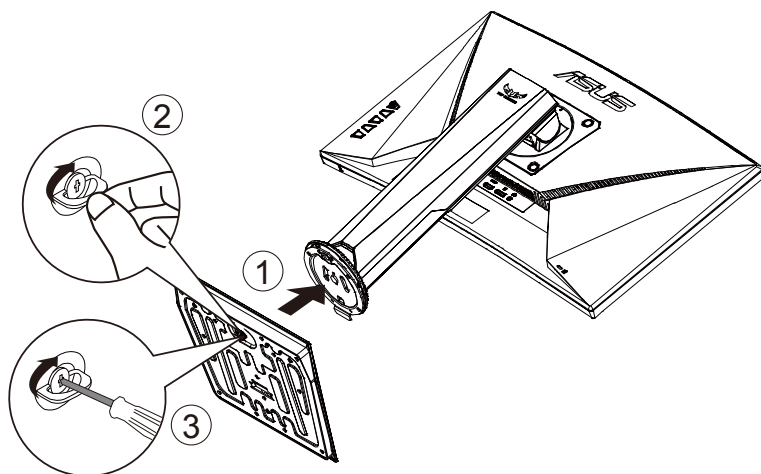
1.3 Сборка монитора

Для сборки монитора выполните следующие действия.



- Во время сборки кронштейна/основания монитора рекомендуется не вынимать монитор из упаковки из вспененного полистирола (EPS).

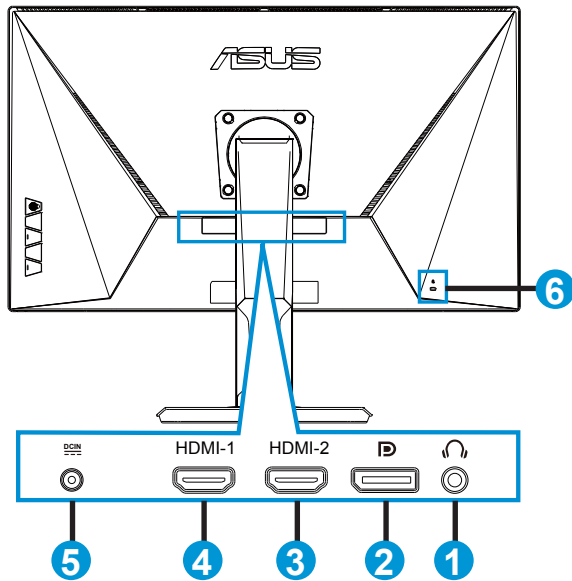
1. Выровняйте отверстие под винт на кронштейне с помощью винта на основании из комплекта поставки. Затем вставьте основание в кронштейн.
2. Прикрепите основание к кронштейну, закрепив винтом из комплекта поставки.



- Размер винта для основания: M6 x 10 мм.

1.4 Подключение кабелей

1.4.1 Задняя панель ЖК-монитора

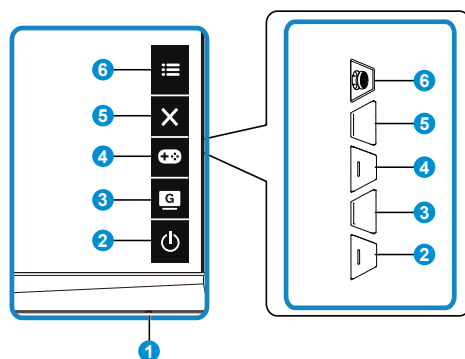


1. Гнездо для подключения наушников
2. DisplayPort
3. Разъем HDMI-2
4. Разъем HDMI-1
5. Разъем DC-In
6. Замок Kensington

1.5 Знакомство с монитором

1.5.1 Кнопки управления

Кнопка управления в нижней части монитора используется для регулировки параметров изображения.



1. Индикатор питания:

- Описание цветов индикатора питания приведено в таблице ниже.

Состояние	Описание
Белый	ВКЛ.
Желтый	Режим ожидания
ВЫКЛ.	ВЫКЛ.

2. Кнопка Питание:

- Для включения или выключения монитора нажмите эту кнопку.

3. GameVisual:




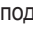


- Используйте эту клавишу для переключения между семью стандартными видеорежимами (Пейзажный режим, Гонки режим, Кино режим, RTS/RPG режим, FPS режим, sRGB режим и MOBA режим) с использованием технологии GameVisual™ Video Intelligence.

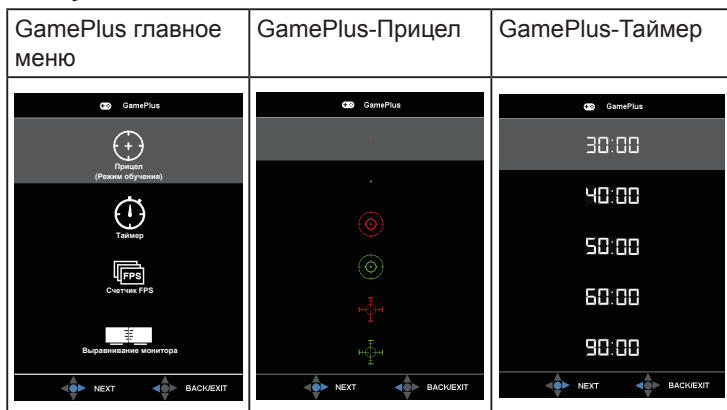
4. Кнопка GamePlus:



- **GamePlus:** Функция GamePlus обеспечивает улучшенное игровое окружение для игр различного типа. Прежде всего функция Прицел специально разработана для новых игроков или новичков, которые интересуются играми жанра стрелок от первого лица (FPS).

Активация режима GamePlus:

- Нажмите кнопку **GamePlus** для входа в главное меню GamePlus.

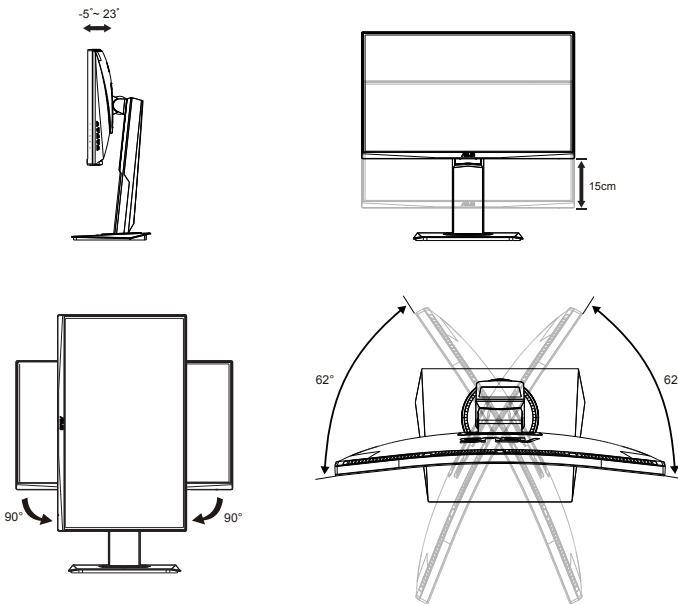
- Активируйте функции Прицел, Таймер, Счетчик FPS или Выравнивание монитора дисплея.
- Переместите кнопку  () вверх/вниз, чтобы выбрать, и нажмите  (), чтобы подтвердить выбор нужной функции. Нажмите кнопку  для выхода.
- Функции Прицел/Таймер/Счетчик FPS можно перемещать, нажав  5-стороннюю клавишу.



5.  Кнопка близко
 - Выход из экранного меню.
6.  (5-сторонняя) кнопка:
 - Вызов экранного меню. Активация выбранного элемента экранного меню.
 - Увеличение и уменьшение значений или перемещение выбранного элемента вверх/вниз/влево/вправо

2.1 Регулировка положения монитора

- Для оптимального обзора установите монитор таким образом, чтобы видеть весь экран, затем установите угол, устраивающий вас больше всего.
- Удерживайте подставку при изменении угла наклона монитора, чтобы не опрокинуть его.
- Угол наклона монитора регулируется в пределах от -5° до $+23^{\circ}$, а угол поворота до 62° влево и вправо. Можно также отрегулировать высоту монитора в пределах ± 15 см.

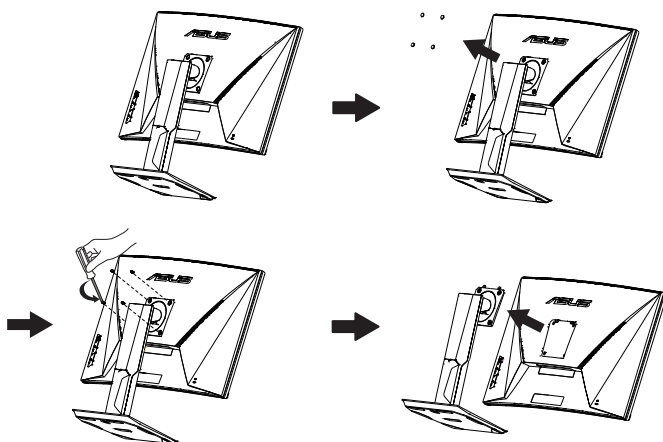


2.2 Снятие кронштейна/подставки (для установки настенного крепления VESA)

Съемная подставка монитора специально предназначена для использования настенного крепления VESA.

Для снятия стойки/подставки выполните следующие действия

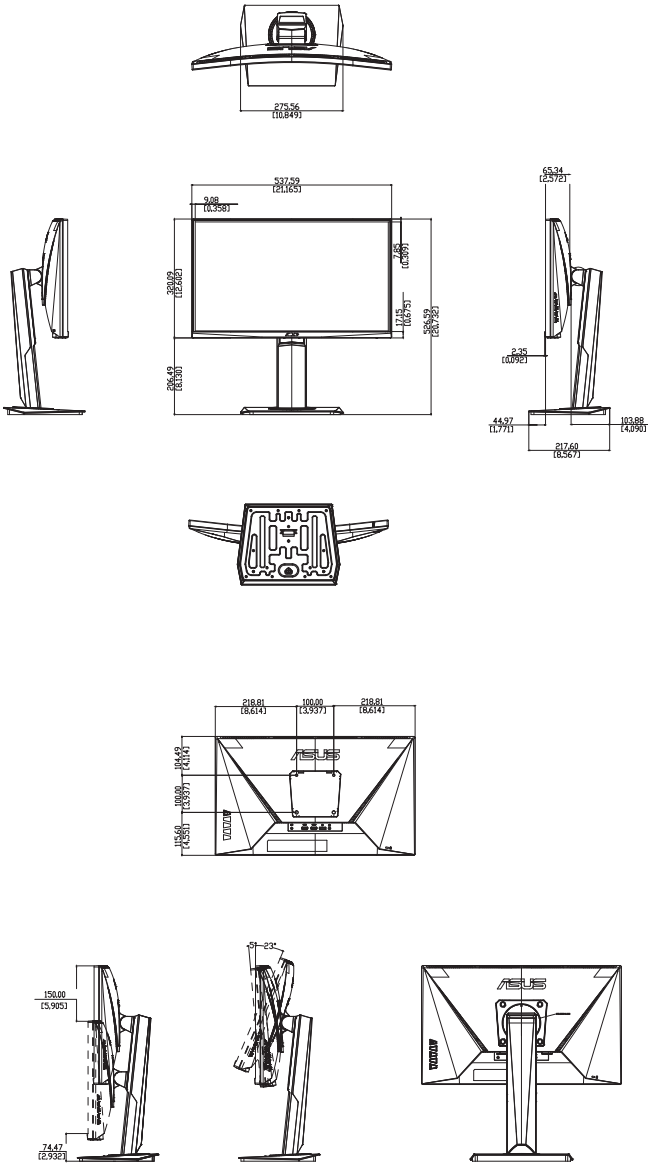
1. Отключите шнур питания и кабели сигнала. Осторожно положите монитор лицевой стороной вниз в упаковку из вспененного полистирола (EPS).
2. Снимите крышки винтов.
3. Снимите четыре (4) винта, с помощью которых кронштейн прикреплен к задней части монитора.
4. Отсоедините стойку (кронштейн и основание) от монитора.



- Комплект настенного крепления VESA (100 x 100 мм) приобретается отдельно.
- Следует использовать только кронштейн для настенного крепления, соответствующий стандарту UL с минимальной весовой нагрузкой 5,66 кг (размер винтов: M4 x 10 мм).

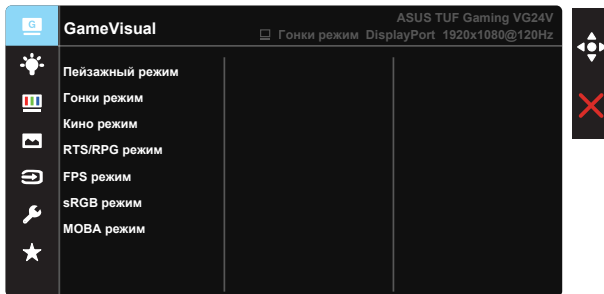
2.3 Габаритный размер

Единица измерения: мм (дюйм)



3.1 Элементы управления экранного меню

3.1.1 Настройка параметров

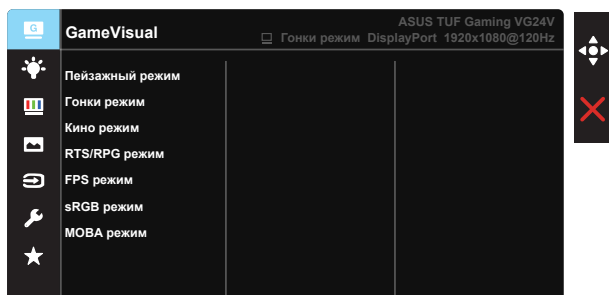


1. Нажмите 5-стороннюю кнопку по центру, чтобы активировать экранное меню.
2. Кнопками ▼ и ▲ выбираются пункты меню. При переходе от одного значка к другому выделяется название параметра.
3. Для выбора выделенного пункта меню нажмите центральную кнопку.
4. Кнопками ▼ и ▲ выберите нужный параметр.
5. Нажмите центральную кнопку для перехода к ползунку регулировки, а затем кнопками ▼ и ▲ переместите ползунок в нужную позицию.
6. Для перехода в левое/ правое меню нажмите на кнопку ◀/▶.

3.1.2 Описание функций экранного меню

1. GameVisual

Эта функция содержит семь параметров настройки. Для каждого режима имеется функция Сброс, позволяющая вернуться к исходным значениям.



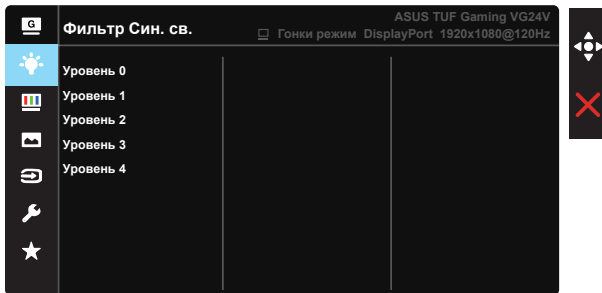
- **Пейзажный режим:** Оптимальный режим для просмотра сюжетных фотографий с использованием технологии GameVisual™ Video Intelligence.
- **Гонки режим:** Оптимальный режим для игр в гонки с использованием технологии GameVisual™ Video Intelligence.
- **Кино режим:** Оптимальный режим для просмотра фильмов с использованием технологии GameVisual™ Video Intelligence.
- **RTS/RPG режим:** Оптимальный режим для стратегических игр в реальном времени (RTS) / ролевых игр (RPG) с использованием технологии GameVisual™ Video Intelligence.
- **FPS режим:** Оптимальный режим для игр в формате FPS ("стрелялка от первого лица") с использованием технологии GameVisual™ Video Intelligence.
- **sRGB режим:** Оптимально подходит для просмотра фотографий и графики с ПК.
- **МОБА режим:** Оптимальный режим для игр жанра "Многопользовательская сетевая боевая арена" (MOBA) с использованием технологии GameVisual™ Video Intelligence.



-
- В Гонки режим "Насыщенность", "Резкость" и "ASCR" пользователю недоступны.
 - В режиме sRGB параметры "Насыщенность", "Оттенок оболочки", "Цветовой режим.", "Резкость", "Яркость", "Контрастность" и "ASCR" пользователю недоступны.
 - В МОБА режим параметры "Насыщенность", "Резкость" и "ASCR" пользователю недоступны.
-

2. Фильтр Син. св.

Регулировка уровня излучения синего света от светодиодной подсветки.



- **Уровень 0:** Без изменений.
- **Уровень 1~4:** Чем выше уровень, тем больше уменьшается интенсивность синего света.



- В случае активации "Фильтр Син. св." автоматически импортируются параметры по умолчанию "Гонки режим".
- С уровень 1 по уровень 3 функция Яркость настраивается пользователем.
- Уровень 4 - оптимизированная установка. Она соответствует Сертификату низкого уровня синего света TUV. Функция Яркость не настраивается пользователем.

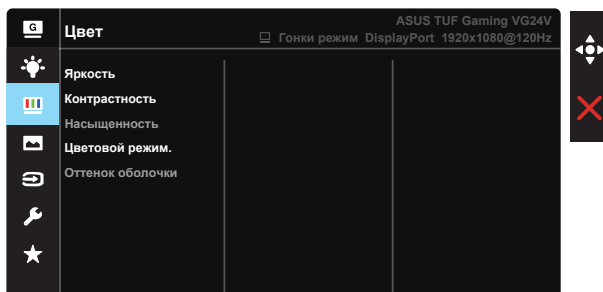


Используйте следующее для того, чтобы снять напряжение глаз:

- Пользователи должны давать глазам отдохнуть при долгой работе. Рекомендуется делать короткие перерывы (по крайней мере, 5 минут) после примерно 1 часа продолжительной работы перед компьютером. Делать короткие и периодические перерывы эффективнее, чем если сделать один более продолжительный перерыв.
- Для снижения напряжения глаз и их сухости пользователи должны периодически давать глазам отдых, фокусируясь на предметах, которые далеко расположены.
- Упражнения для глаз могут помочь снизить их напряжение. Неоднократно повторяйте эти упражнения. Если напряжение глаз не проходит, обратитесь к врачу. Упражнения для глаз: (1) Несколько раз посмотреть вверх и вниз (2) Медленные вращательные движения глазами (3) Движения глазами по диагонали.
- Синий свет высокой интенсивности может приводить к напряжению глаз и макулярной дегенерации, связанной с возрастом. Фильтр синего света позволяет снизить вредное воздействие синего света на 70 % (макс.) и защищает от синдрома компьютерного зрения.

3. Цвет

Выберите нужный режим цветопередачи.



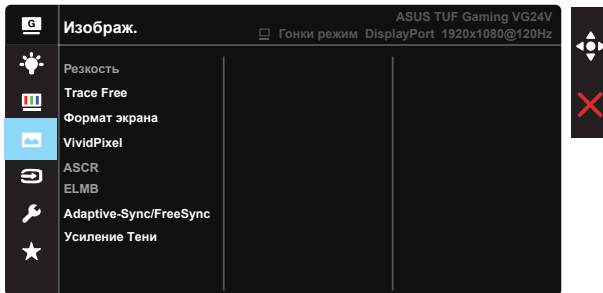
- **Яркость:** Диапазон значений от 0 до 100.
- **Контрастность:** Диапазон значений от 0 до 100.
- **Насыщенность:** Диапазон значений от 0 до 100.
- **Цветовой режим.:** Включает три предустановленных цветовых режима (**Холодный**, **Обычный**, **Теплый**) и **Пользовательский**.
- **Оттенок оболочки:** Включает три цветовых режима, включая **Красноватый**, **Естественный** и **Желтоватый**.



-
- В Пользовательский уровни цветов R (красный), G (зеленый) и B (синий) могут быть настроены пользователем в диапазоне от 0 до 100.
-

4. Изображ.

С помощью этой главной функции можно регулировать параметры Резкость, Trace Free, Формат экрана, VividPixel, ASCR, ELMB, Adaptive-Sync/FreeSync и Усиление Тени.



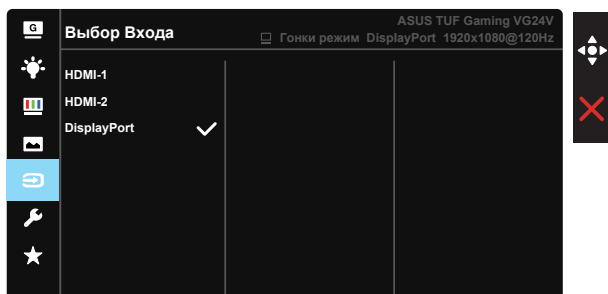
- **Резкость:** Настройка резкости изображения. Диапазон значений от 0 до 100.
- **Trace Free:** Снижение времени отклика экрана с помощью технологии Over Drive. Диапазон значений от самого низкого 0 до самого высокого 100.
- **Формат экрана:** Выбор формата изображения "Полный экран" или "4:3".
- **VividPixel:** Технология ASUS Exclusive Technology обеспечивает реалистичность изображения, его кристальную чистоту и четкость. Диапазон значений от 0 до 100.
- **ASCR:** Выберите **ВКЛ.** или **ВЫКЛ.**, чтобы включить или отключить функцию динамической регулировки контрастности, ASCR отключается при включении ELMB.
- **ELMB:** Проверьте уменьшение размытости изображения в движении и снижение уровня двоения при быстром перемещении объектов на экране.
- **Adaptive-Sync/FreeSync:** Позволяет источнику графики с поддержкой Adaptive-Sync/FreeSync динамично регулировать частоту обновления дисплея по стандартной частоте смены кадров содержания для обеспечения энергоэффективного, практически без перебоев в работе и небольшой задержкой обновления дисплея.
- **Усиление Тени:** Функция улучшения темных цветов регулирует гамма-кривую монитора для получения глубоких темных тонов в изображении, благодаря которому повышается четкость темных сцен и предметов.



- Выберите формат 4:3, чтобы вывести изображение в соответствии с исходным форматом источника сигнала.

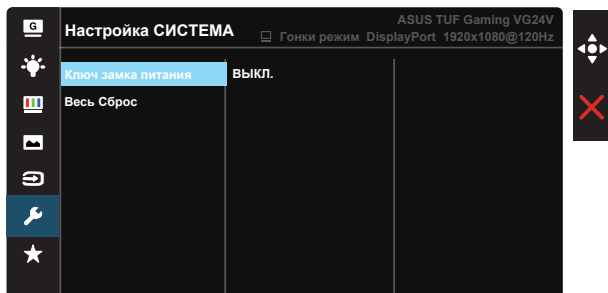
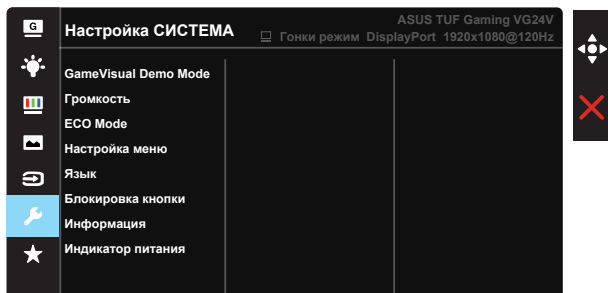
5. Выбор Входа

Укажите источник входного сигнала: **HDMI-1**, **HDMI-2** или **DisplayPort**.



6. Настройка СИСТЕМА

Настройка системных параметров.

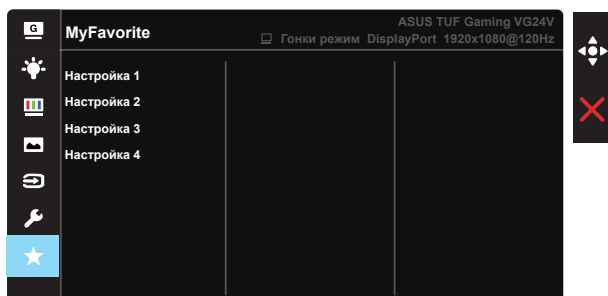


- **GameVisual Demo Mode:** Включение демонстрации технологии GameVisual.
- **Громкость:** Настройка уровня громкости.
- **ECO Mode:** Включение режима ECO для энергосбережения.
- **Настройка меню:** Настройка параметров **Время Отобр. Меню**, **DDC/CI**, **Прозрачность** экранного меню.

- **Язык:** Выбор языка экранного меню. Доступные варианты: **Английский, Французский, Немецкий, Испанский, Итальянский, Голландский, Русский, Польский, Чешский, Хорватский, Венгерский, Румынский, Португальский, Турецкий, Китайский упрощенное письмо, Китайский традиционное письмо, Японский, Корейский, Персидский, Тайский и индонезийский.**
- **Блокировка кнопки:** Блокировка всех кнопок. Чтобы отключить функцию блокировки клавиш, нажмите и удерживайте кнопку со стрелкой вниз не менее пяти секунд.
- **Информация:** просмотр сведений о мониторе.
- **Индикатор питания:** Включение и выключение индикатора питания.
- **Ключ замка питания:** Блокировка/деблокировка кнопки питания.
- **Весь Сброс:** Выберите "Да" для восстановления всех заводских настроек по умолчанию.

7. MyFavorite


Загрузка/сохранение всех параметров монитора.



3.2 Технические характеристики

Модель	VG24VQ
Размер матрицы	23,6 дюймов, широкоэкранный формат (59,94 см)
Максимальное разрешение	1920 x 1080 при 144 Гц
Яркость (тип.)	350 кд/м ²
Действительный коэффициент контрастности (тип.)	3000:1
Угол зрения (CR=10)	178°(верт.) / 178°(гориз.)
Число цветов	16,7 млн (8-разр. True)
Насыщенность цвета	72% NTSC
Время отклика	4 мс (G – G), 1 мс MPRT
Динамики	2 Вт x 2 стерео
Разъем для наушников	Да
Звук со входа HDMI	Да
Вход HDMI	Да
Вход DisplayPort	Да
Потребляемая мощность (макс.)	< 20,89 Вт* (яркость экрана составляет 200 нит без подключения аудиовхода/ разъема USB/ устройства чтения карт)
Цвет корпуса	Черный
Режим энергосбережения	< 0,5 Вт
Режим выключения	< 0,5 Вт
Наклон	-5° ~ +23°
Физ. размеры (ШxВxГ)	537,59x526,59x217,6 мм
Размеры упаковки (ШxВxГ)	709x403x211 мм
Масса нетто (прибл.)	5,66 кг
Масса брутто (прибл.)	7,46 кг
Диапазон напряжения	19 В пост. тока, 3,42 А и 19 В пост. тока, 2,1 А

3.3 Поиск и устранение неполадок (ответы на вопросы)

Проблема	Возможное решение
Индикатор питания не горит	<ul style="list-style-type: none">• Нажмите кнопку , чтобы убедиться в том, что монитор включен.• Проверьте правильность подсоединения шнура питания к монитору и розетке сети электропитания.• Функция проверки Индикатор питания в главном экранном меню. Выберите "Вкл." для включения индикатора питания.
Индикатор питания светится желтым, изображение на экране отсутствует	<ul style="list-style-type: none">• Убедитесь в том, что монитор и компьютер включены.• Убедитесь в том, что кабель передачи сигнала правильно подключен к монитору и компьютеру.• Проверьте разъемы кабеля и убедитесь в том, что их контакты не загнуты.• Подключите компьютер к другому монитору, чтобы убедиться в том, что компьютер работает правильно.
Изображение на экране слишком светлое или слишком темное	<ul style="list-style-type: none">• Настройте контрастность и яркость с помощью экранного меню.
Изображение на экране дрожит, или на нем имеются волнообразные искажения	<ul style="list-style-type: none">• Убедитесь в том, что кабель передачи сигнала правильно подключен к монитору и компьютеру.• Уберите электрические устройства, которые могут вызывать помехи.
Изображение имеет дефекты цвета (белый цвет не выглядит белым)	<ul style="list-style-type: none">• Проверьте разъемы кабеля и убедитесь в том, что их контакты не загнуты.• Сброс настроек с помощью экранного меню.• Настройте параметры цветопередачи R/G/B или параметр Цветовой режим.
Звук отсутствует или уровень громкости очень низкий	<ul style="list-style-type: none">• Настройте уровень громкости на мониторе и на компьютере.• Убедитесь в том, что на компьютере установлен и активирован драйвер звуковой карты.

3.4 Список поддерживаемых режимов

Список ПК частот для входа HDMI1.4 / DP1.2

Разрешение	HDMI1(1.4)	HDMI2(1.4)	DP
720x400, 70 Гц	✓	✓	✓
640x480, 60 Гц	✓	✓	✓
640x480, 67 Гц	✓	✓	✓
640x480, 72 Гц	✓	✓	✓
640x480, 75 Гц	✓	✓	✓
800x600, 56 Гц	✓	✓	✓
800x600, 60 Гц	✓	✓	✓
800x600, 72 Гц	✓	✓	✓
1024x768, 60 Гц	✓	✓	✓
1024x768, 70 Гц	✓	✓	✓
1024x768, 75 Гц	✓	✓	✓
1280x1024, 75 Гц	✓	✓	✓
800x600, 72 Гц	✓	✓	✓
1280x960, 60 Гц	✓	✓	✓
1280x1024, 60 Гц	✓	✓	✓
1440x900, 60 Гц	✓	✓	✓
1152x864, 75 Гц	✓	✓	✓
1280x720, 60 Гц	✓	✓	✓
1680x1050, 60 Гц	✓	✓	✓
1920x1080, 60 Гц	✓	✓	✓
1920x1080, 144 Гц	✓	✓	✓
1920x1080, 100 Гц			✓
1920x1080, 120 Гц			✓

Список синхронизации видеосигнала для входа HDMI1.4 / DP1.2

Разрешение	HDMI1(1.4)	HDMI2(1.4)	DP
640x480 P, 60 Гц	✓	✓	✓
720x480P, 60 Гц	✓	✓	✓
720x576 P, 50 Гц	✓	✓	✓
1280x720P, 50 Гц	✓	✓	✓
1280x720P, 60 Гц	✓	✓	✓
1440x480P, 60 Гц	✓	✓	✓
1440x576P, 50 Гц	✓	✓	✓
1920x1080P, 50 Гц	✓	✓	✓
1920x1080 P, 60 Гц	✓	✓	✓
1920x1080 I, 60 Гц	✓	✓	✓
1920x1080 I, 50 Гц	✓	✓	✓
1920x1080 P, 120 Гц	✓	✓	✓

Режимы IBM, Стандартная частота (только для входа HDMI / DP)

Разрешение	Частота обновления	Частота строк	
720x400	70 Гц	31,469 кГц	

Режимы MAC, Стандартная частота (только для входа HDMI / DP)

Разрешение	Частота обновления	Частота строк	
640x480	67 Гц	35 кГц	

Режимы VESA, частота, выбираемая пользователем (только для входа HDMI / DP)

Разрешение	Частота обновления	Частота строк	
1280x720(RB)	60 Гц	44,444 кГц	
1280x720	60 Гц	44,772 кГц	
1440x900(RB)	60 Гц	55,469 кГц	
1680x1050(RB)	60 Гц	64,674 кГц	
1920x1080	60 Гц	66,587 кГц	

Список режимов синхронизации SD/HD для входа HDMI / DP

Форматы HDMI 1.4, CEA-861F, режимы первичной синхронизации с поддержкой SD/HD (только для входа HDMI /DP)

Разрешение	Частота обновления	Строчная синхронизация
720 x 480P	59,94 / 60 Гц	31,469 / 31,5 кГц
720 x 576P	50 Гц	31,25 кГц
1280 x 720P	50 Гц	37,5 кГц
1280 x 720P	59,94 / 60 Гц	44,955 / 45 кГц
1920 x 1080P	29,97 / 30 кГц	33,715/ 33,75 кГц

Форматы HDMI 1.4, CEA-861F, режимы дополнительной синхронизации с поддержкой SD/HD (только для входа HDMI /DP)

Разрешение	Частота обновления	Строчная синхронизация
1440 x 480P	59,94 / 60 Гц	31,469 / 31,5 кГц
1440 x 576P	50 Гц	31,25 кГц
1920 x 1080P	50 Гц	56,25 кГц
1920 x 1080P	59,94 / 60 Гц	67,433 / 67,5 кГц

* Режимы, отсутствующие в этих таблицах, могут не поддерживаться. Для наилучшего качества изображения рекомендуется выбирать один из перечисленных режимов.

