

Посібник користувача
M60e

ThinkCentre



Перед початком роботи

Перш ніж використовувати надану в цій документації інформацію та ноутбук, уважно прочитайте наведені нижче документи.

- Додаток А "Важлива інформація про техніку безпеки" на сторінці 53
- *Посібник із техніки безпеки та гарантії*
- *Посібник з інсталяції*

П'яте видання (Листопад 2023)

© Copyright Lenovo 2021, 2023.

ПРИМІТКА ЩОДО ОБМЕЖЕННЯ ПРАВ. Якщо постачання даних чи програмного забезпечення здійснюється згідно з контрактом Адміністрації загальних послуг (GSA), до використання, копіювання та розголошення застосовуються обмеження, викладені в контракті № GS-35F-05925.

Вміст

Про цю документацію	iii
-------------------------------	-----

Глава 1. Знайомство з комп'ютером	1
Вид спереду	1
Вид ззаду	3
Функції та характеристики	4
Зауваження щодо швидкості передавання даних за допомогою USB.	4

Глава 2. Початок роботи з комп'ютером	7
Початок роботи з Windows 10	7
Обліковий запис Windows	7
Інтерфейс користувача Windows	8
Підключення до мереж	9
Підключення до провідної мережі Ethernet	9
Підключення до мереж Wi-Fi (для вибраних моделей)	9
Використовуйте програму Vantage	9
Відтворення мультимедіа	10
Відтворення звуку	10
Підключення зовнішнього дисплея.	10

Глава 3. Огляд комп'ютера	11
Керування живленням.	11
Установлення поведінки кнопки живлення	11
Установлення плану енергоспоживання	11
Підключення до пристрою, який підтримує Bluetooth (для вибраних моделей)	11
Придбання аксесуарів.	12

Глава 4. Захист комп'ютера та інформації	13
Блокування комп'ютера	13
Використання паролів.	13
Використання рішень із захисту програмного забезпечення	14
Використання брандмауерів Windows	14
Використання антивірусних програм	15
Використання програмного забезпечення Computrace Agent, вбудованого в мікропрограму (для вибраних моделей).	15
Використання рішень із захисту BIOS	15
Стирання всіх даних із накопичувача	15
Використання датчика встановленого корпусу	16
Використання функції Intel BIOS Guard	16

Використання функції Smart USB Protection	16
---	----

Глава 5. UEFI BIOS	17
Що таке UEFI BIOS	17
Вхід у меню BIOS	17
Навігація інтерфейсом BIOS	17
Змінення мови відображення UEFI BIOS	17
Змінення режиму відображення UEFI BIOS	18
Встановлення системної дати й часу.	18
Змінення послідовності запуску.	18
Увімкнення або вимкнення функції виявлення змін конфігурації	19
Увімкнення або вимкнення функції автоматичного включення	19
Увімкнення або вимкнення функції керування вмиканням	19
Увімкнення або вимкнення режиму відповідності ErP LPS	19
Змінення режиму роботи ITS	20
Змінення налаштувань BIOS перед інсталюванням нової операційної системи	20
Оновлення UEFI BIOS	21
Відновлення після помилки оновлення BIOS	21
Очищення CMOS	22

Глава 6. Діагностика та виправлення неполадок	23
Основна процедура вирішення проблем із комп'ютером	23
Виправлення неполадок	23
Проблеми із запуском	24
Проблеми зі звуком	25
Проблеми з мережею	25
Проблеми з продуктивністю	28
Проблеми з диском	29
Проблеми з послідовним роз'ємом	29
Проблеми з пристроями USB	29
Проблеми з програмним забезпеченням	30
Діагностика	30
Інструменти діагностики Lenovo	30
Програма Vantage	30

Глава 7. Заміна CRU	31
Що таке CRU	31
Заміна CRU	32
Адаптер і шнур живлення	32
Кріплення адаптера живлення	33
Вертикальна стійка	35

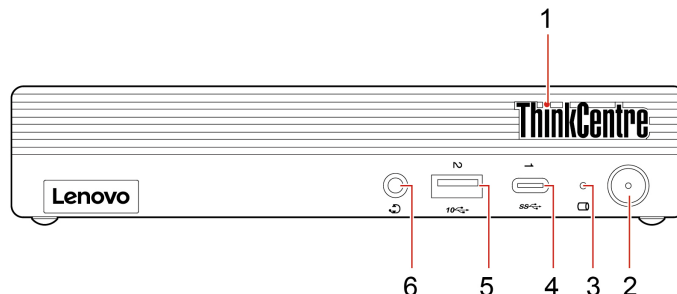
Монтажне кріплення VESA	36	Придбання додаткових послуг	52
Протипиловий екран	37	Додаток А. Важлива інформація про техніку безпеки.	53
Зовнішня антена Wi-Fi	38	Додаток В. Інформація про спеціальні можливості й ергономіку.	69
Кришка для комп'ютера	39	Додаток С. Довідкова інформація про операційну систему Ubuntu . . .	71
Жорсткий диск і кріплення жорсткого диска	40	Додаток D. Інформація про виконання вимог	73
Внутрішній динамік	42	Додаток Е. Юридичні зауваження та товарні знаки.	85
Вентилятор комп'ютера	43		
Карта Wi-Fi і її кришка	43		
Нижня кришка	44		
Модуль пам'яті	45		
Твердотільний диск M.2	46		
Глава 8. Довідка та підтримка. . . .	49		
Ресурси самопомоги	49		
Зв'язок із компанією Lenovo	50		
Перш ніж звертатися до компанії Lenovo . . .	50		
Центр підтримки клієнтів Lenovo.	51		

Про цю документацію

- Ілюстрації в цій документації можуть відрізнятися від вашого продукту.
- Залежно від моделі певні додаткові аксесуари, функції та програмні продукти можуть бути недоступними на вашому комп'ютері.
- Залежно від версії операційної системи та програм певні інструкції для інтерфейсу користувача можуть не застосовуватися до вашого комп'ютера.
- Зміст документації може змінюватися без попередження. Lenovo постійно вдосконалює документацію комп'ютера, включно з *Посібником користувача*. Щоб отримати останню документацію, перейдіть на веб-сайт:
<https://pcsupport.lenovo.com>
- Microsoft® періодично змінює функції операційної системи Windows® через Windows Update. У результаті певна інформація в цій документації може виявитися неактуальною. Актуальну інформацію див. на ресурсах Microsoft.

Глава 1. Знайомство з комп'ютером

Вид спереду



1. Логотип ThinkCentre® зі світлодіодною підсвіткою	Коли комп'ютер увімкнено, світиться цей індикатор. Натисніть, щоб увімкнути комп'ютер. Щоб вимкнути комп'ютер, відкрийте меню Пуск , клацніть Живлення , а потім виберіть Завершити роботу .
2. Кнопка живлення	Індикатор на кнопці живлення показує стан системи комп'ютера. <ul style="list-style-type: none">• Світиться. Комп'ютер увімкнено.• Не світиться. Комп'ютер вимкнено або переведено в режим глибокого сну.• Блимає. Комп'ютер у режимі сну.• Пульсує. Комп'ютер перебуває в сучасному режимі очікування. Примітка: Сучасний режим очікування підтримується на деяких моделях.
3. Індикатор роботи накопичувача	Увімкнутий індикатор означає, що жорсткий диск зараз використовується.
4. Роз'єм USB-C® (3.2 Gen 1)	Передача даних на швидкості USB 3.2 (до 5 Гбіт/с).
5. Роз'єм USB 3.2 Gen 2	Забезпечує швидшу передачу даних у разі підключення USB-сумісних пристроїв, як-от USB-клавіатури, USB-миші, USB-накопичувача або USB-принтера.
6. Роз'єм для гарнітури	Підключення до комп'ютера гарнітури або навушників.

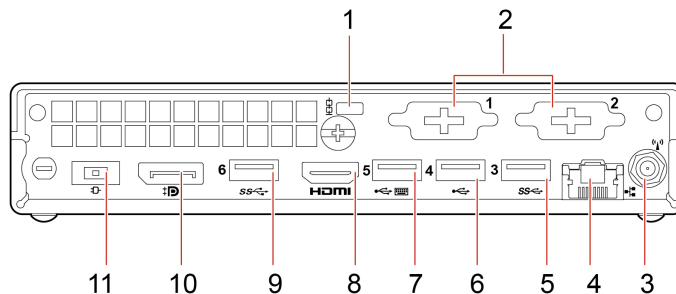
Зауваження щодо швидкості передавання даних за допомогою USB

Залежно від багатьох факторів, зокрема потужності процесора хоста й периферійних пристроїв, атрибутів файлів та інших факторів, пов'язаних із конфігурацією системи та операційними системами, фактична швидкість передавання даних через різні роз'єми USB на цьому пристрої відрізнятиметься та може бути меншою за вказану нижче швидкість для кожного відповідного пристрою.

Пристрій USB	Швидкість передавання даних (Гбіт/с)
3.2 Gen 1	5
3.2 Gen 2	10
3.2 Gen 2 × 2	20

Пристрій USB	Швидкість передавання даних (Гбіт/с)
Thunderbolt 3	40
Thunderbolt 4	40

Вид ззаду



1. Роз'єм для захисного замка	Прикріпіть комп'ютер до столу або інших меблів сумісним Кенсінгтонським кабельним замком.
2. Додаткові роз'єми*	Залежно від моделі комп'ютера роз'єми можуть відрізнятися.
3. Отвір для антени Wi-Fi®*	Використовується для встановлення роз'єму кабелю задньої антени Wi-Fi, який доступний лише на певних моделях. Задня антена Wi-Fi під'єднується через роз'єм кабелю задньої антени Wi-Fi.
4. Роз'єм Ethernet	Підключення до локальної мережі (LAN). Якщо горить індикатор зеленого кольору, комп'ютер підключено до локальної мережі. Якщо блимає індикатор жовтого кольору, виконується передача даних.
5. Роз'єми USB 3.2 Gen 1	Підключення сумісних USB-пристроїв, як-от USB-клавіатури, USB-миші, USB-накопичувача або USB-принтера.
6. Роз'єм USB 2.0	Підключення сумісних USB-пристроїв, як-от USB-клавіатури, USB-миші, USB-накопичувача або USB-принтера.
7. Роз'єм USB 2.0 (підтримує функцію керування вмиканнями)	Підключення сумісних USB-пристроїв, як-от USB-клавіатури, USB-миші, USB-накопичувача або USB-принтера. Цей роз'єм підтримує функцію керування вмиканням. Докладніше див. в розділі "Увімкнення або вимкнення функції керування вмиканням" на сторінці 19.
8. Вихідний роз'єм HDMI™	Передає аудіо- та відеосигнали з комп'ютера на інший аудіо- чи відеопристрій (наприклад, високопродуктивний монітор).
9. Роз'єм USB 3.2 Gen 1	Підключення сумісних USB-пристроїв, як-от USB-клавіатури, USB-миші, USB-накопичувача або USB-принтера.
10. Роз'єм виходу DisplayPort®	Передає аудіо- та відеосигнали з комп'ютера на інший аудіо- чи відеопристрій (наприклад, високопродуктивний монітор).
11. Роз'єм адаптера живлення	Підключіть адаптер живлення до комп'ютера, щоб забезпечити живлення від мережі.

* для вибраних моделей

Функції та характеристики

Розміри	<ul style="list-style-type: none">• Ширина: 179 мм• Висота: 36,5 мм• Глибина: 182,9 мм
Вага (без упаковки)	У максимальній конфігурації: 1,25 кг
Конфігурація обладнання	Введіть Device Manager у поле пошуку Windows і натисніть клавішу Enter. Введіть пароль адміністратора або підтвердьте запит, якщо він з'явиться.
Блок живлення	Блок живлення з автовизначенням напруги на 65 Вт
Електричне живлення	<ul style="list-style-type: none">• Вхідна напруга: від 100 В до 240 В змінного струму• Частота вхідного струму: 50/60 Гц
Пам'ять	<ul style="list-style-type: none">• Малоконтурний двосторонній модуль пам'яті (SODIMM) з подвійною швидкістю передачі даних 4 (DDR4)• Максимальний об'єм пам'яті: 32 ГБ
Накопичувач	<ul style="list-style-type: none">• 2,5-дюймовий жорсткий диск*• Твердотільний диск M.2* <p>Щоб переглянути обсяг накопичувача свого комп'ютера, введіть Disk Management у вікні пошуку Windows, а потім натисніть клавішу Enter.</p> <p>Примітка: Місткість накопичувача, зазначена системою, менша за номінальну.</p>
Функції відео	<p>Вбудована графічна картка підтримує наведені нижче компоненти.</p> <ul style="list-style-type: none">• Вихідний роз'єм DisplayPort• Вихідний роз'єм HDMI
Функції аудіо	<p>Вбудована звукова карта підтримує наведені нижче компоненти.</p> <ul style="list-style-type: none">• Роз'єм для гарнітури• Внутрішній динамік*
Розширення	<ul style="list-style-type: none">• Гнізда для модулів пам'яті• Роз'єм твердотільного диска M.2• Відсік дисків
Мережеві функції	<ul style="list-style-type: none">• Bluetooth*• Локальна мережа Ethernet• Безпроводна локальна мережа*

* для вибраних моделей

Докладні характеристики комп'ютера див. на сайті <https://psref.lenovo.com>.

Зауваження щодо швидкості передавання даних за допомогою USB

Залежно від багатьох факторів, зокрема потужності процесора хоста й периферійних пристроїв, атрибутів файлів та інших факторів, пов'язаних із конфігурацією системи та операційними системами,

фактична швидкість передавання даних через різні роз'єми USB на цьому пристрої відрізнятиметься та може бути меншою за вказану нижче швидкість для кожного відповідного пристрою.

Пристрій USB	Швидкість передавання даних (Гбіт/с)
3.2 Gen 1	5
3.2 Gen 2	10
3.2 Gen 2 × 2	20
Thunderbolt 3	40
Thunderbolt 4	40

Глава 2. Початок роботи з комп'ютером

Початок роботи з Windows 10

Дізнайтеся основи Windows 10 і негайно розпочніть роботу. Додаткові відомості про Windows 10 див. в інформаційній довідці Windows.

Обліковий запис Windows

Для використання операційної системи Windows необхідний обліковий запис користувача. Це може бути обліковий запис користувача Windows або обліковий запис Microsoft.

Обліковий запис користувача Windows

Коли ви вперше запускаєте Windows, вам буде запропоновано створити обліковий запис користувача Windows. Цей перший обліковий запис матиме тип "Адміністратор". За допомогою облікового запису адміністратора ви можете створювати додаткові облікові записи користувачів або змінювати типи облікових записів, виконуючи наведені нижче дії.

1. Відкрийте меню **Пуск** і виберіть **Настройки** → **Облікові записи** → **Сім'я та інші користувачі**.
2. Дотримуйтесь інструкцій на екрані.

Обліковий запис Microsoft

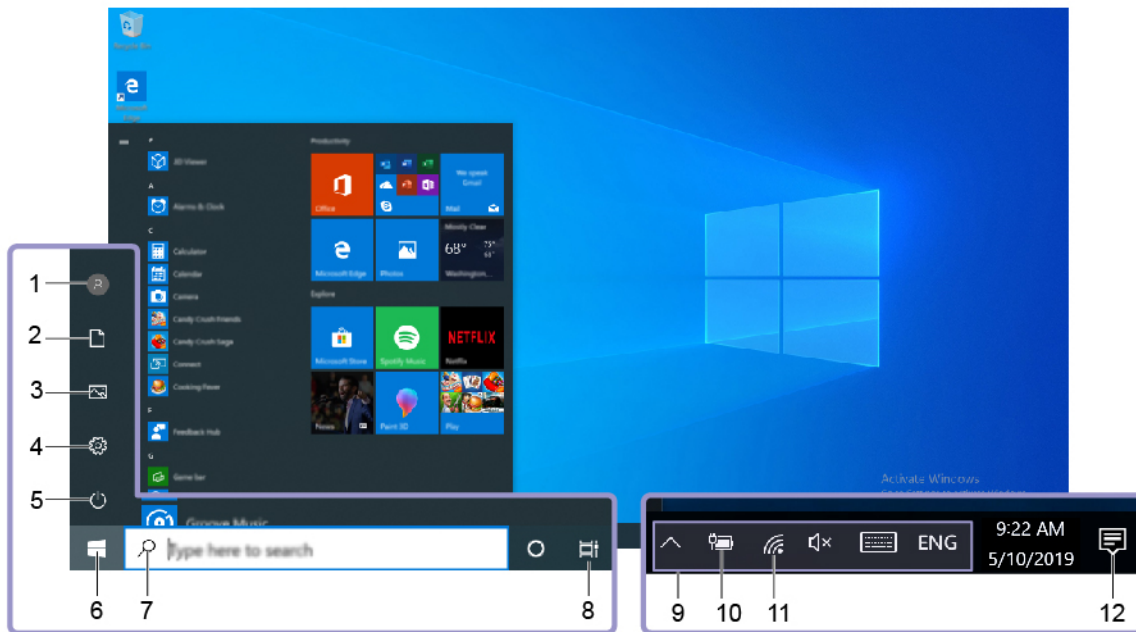
Ви також можете увійти в операційну систему Windows за допомогою облікового запису Microsoft.












Щоб створити обліковий запис Microsoft, перейдіть на сторінку реєстрації Microsoft за адресою <https://signup.live.com> і дотримуйтесь інструкцій на екрані.

За допомогою облікового запису Microsoft ви можете виконувати наведені нижче дії.

- Скористайтесь можливостями одноразового входу, якщо працюєте з іншими службами Microsoft, як-от OneDrive, Skype і Outlook.com.
- Синхронізуйте персоналізовані настройки на інших пристроях з операційною системою Windows.

Інтерфейс користувача Windows



1. Обліковий запис 	Змінення налаштувань облікового запису, блокування комп'ютера або вихід із поточного облікового запису.
2. Документи 	Відкриття папки Документи , у яку за замовчуванням зберігаються отримані файли.
3. Зображення 	Відкриття папки Зображення , у яку за замовчуванням зберігаються отримані зображення.
4. Настройки 	Запускає настройки.
5. Живлення 	Завершення роботи комп'ютера, перезавантаження або переведення в режим сну.
6. Кнопка "Пуск" 	Відкриття меню Пуск .
7. Windows Search 	Введіть запит у полі пошуку й отримайте результати пошуку на своєму комп'ютері та в Інтернеті.
8. Подання завдань 	Відображення всіх відкритих програм і переключення між ними.
9. Область сповіщень Windows	Відображає сповіщення та стан певних функцій.
10. Піктограма стану акумулятора	Відображає стан живлення та змінює настройки акумулятора або живлення. Якщо ваш комп'ютер не підключено до мережі змінного струму, піктограма зміниться на  .
11. Піктограма мережі	Підключення до доступної безпроводної мережі та відображення її стану. У разі підключення до провідної мережі піктограма зміниться на  .
12. Центр дій 	Відображення останніх сповіщень від програм і отримання швидкого доступу до певних функцій.

Відкриття меню "Пуск"

- Натисніть кнопку **"Пуск"**.

- Натисніть кнопку з емблемою Windows на клавіатурі.

Відкриття контекстного меню "Пуск"

Правою клавішею миші натисніть кнопку "Пуск".

Доступ до панелі керування

- Відкрийте меню **Пуск** і виберіть **Система Windows → Панель керування**.
- Скористайтеся Windows Search.

Запуск програми

- Відкрийте меню **Пуск** і виберіть програму, яку потрібно запустити.
- Скористайтеся Windows Search.

Підключення до мереж

Комп'ютер підключається до Інтернету за допомогою провідної або безпроводної мережі.

Підключення до провідної мережі Ethernet

Підключіть комп'ютер до локальної мережі за допомогою кабелю Ethernet через роз'єм Ethernet на комп'ютері.

Підключення до мереж Wi-Fi (для вибраних моделей)

Якщо ваш комп'ютер містить модуль безпроводної локальної мережі, ви можете підключити його до Wi-Fi® мережі. Модуль безпроводної локальної мережі на вашому комп'ютері може підтримувати різні стандарти. У деяких країнах або регіонах використання 802.11ax може бути заборонено відповідно до місцевих нормативних вимог.

1. Клацніть піктограму з'єднання з мережею в області сповіщень Windows. З'явиться список доступних безпроводних мереж.
2. Виберіть доступну мережу. Якщо потрібно, надайте необхідну інформацію.

Використовуйте програму Vantage

Попередньо встановлена програма Vantage – це комплексне індивідуальне рішення, яке допоможе вам обслуговувати комп'ютер завдяки автоматичним оновленням і виправленням, налаштувати устаткування й отримувати персоналізовану підтримку.

Щоб відкрити програму Vantage, введіть *Van t age* у поле пошуку Windows.

Ключові особливості

Програма Vantage дає змогу:

- Легко дізнаватися стан пристрою та змінювати його настройки.
- Завантажувати й встановлювати оновлення UEFI BIOS, мікропрограм і драйверів, щоб підтримувати актуальність ПЗ свого комп'ютера.
- Стежити за станом свого комп'ютера та захищати його від зовнішніх загроз.
- Сканування обладнання комп'ютера й діагностика проблем з устаткуванням.
- Переглядати стан гарантії на комп'ютер (онлайн).
- Переглядати *посібник користувача* й корисні статті.

Примітки:

- Доступні функції залежать від моделі комп'ютера.
- Ми періодично оновлюємо функції програми Vantage, щоб робити комп'ютер дедалі зручнішим для вас. Опис функцій може відрізнятись від фактичного інтерфейсу.

Відтворення мультимедіа

Працюйте й розважайтеся на своєму комп'ютері завдяки різноманітним пристроям, як-от камера, монітор або динаміки.

Відтворення звуку

Щоб покращити якість звуку, підключіть динаміки, навушники або гарнітуру до аудіороз'єму.

Налаштування гучності

1. Натисніть піктограму гучності в області сповіщень на панелі завдань Windows.
2. Дотримуйтесь інструкцій на екрані, щоб відрегулювати гучність. Клацніть піктограму динаміка, щоб вимкнути звук.

Змінення настройок звуку

1. Введіть Control Panel у поле пошуку Windows і натисніть клавішу Enter. Перегляньте як категорії.
2. Клацніть **Устаткування та звук → Звук**.
3. Змініть настройки відповідно до своїх потреб.

Підключення зовнішнього дисплея

Підключіть проектор або монітор до комп'ютера, щоб проводити презентації або розширити робоче середовище.

Підключення безпроводного дисплея

Переконайтесь, що комп'ютер і безпроводний дисплей підтримують функцію Miracast®.

Натисніть клавішу з логотипом Windows + K і виберіть безпроводний дисплей, який потрібно підключити.

Зміна параметрів дисплея

1. Клацніть правою кнопкою миші пусту область на робочому столі, а потім виберіть "Параметри дисплея".
2. Виберіть потрібний дисплей і налаштуйте його параметри відповідно до власних уподобань.

Глава 3. Огляд комп'ютера

Керування живленням

Використовуйте інформацію в цьому розділі, щоб досягти найкращого балансу між продуктивністю та енергоефективністю.

Установлення поведінки кнопки живлення

Ви можете визначити функціонал кнопки живлення відповідно до власних уподобань. Наприклад, натиснувши кнопку живлення, можна вимкнути комп'ютер або перевести його в режим сну чи глибокого сну.

Щоб змінити дію кнопки живлення, виконайте наведені нижче дії.

1. Клацніть правою кнопкою миші піктограму стану акумулятора та виберіть **Електроживлення** → **Змінити параметри кнопок живлення**.
2. Змініть настройки відповідно до своїх потреб.

Установлення плану енергоспоживання

Для комп'ютерів, які відповідають вимогам ENERGY STAR®, наступний план енергоспоживання активується через певний час бездіяльності комп'ютера:

План енергоспоживання за замовчуванням (настройки, коли пристрій підключено до мережі змінного струму)

- Вимкнення дисплея: через 10 хвилин
- Ввімкнення режиму сну: через 25 хвилин

Щоб вивести комп'ютер із режиму сну, натисніть будь-яку клавішу на клавіатурі.

Щоб скинути план енергоспоживання:

1. Уведіть **план живлення** у вікно пошуку Windows і натисніть Enter.
2. Виберіть або налаштуйте план енергоспоживання.

Підключення до пристрою, який підтримує Bluetooth (для вибраних моделей)

Ви можете підключати до комп'ютера всі типи пристроїв із підтримкою Bluetooth, як-от клавіатуру, мишу, смартфон або динаміки. Розмістіть пристрій, який ви намагаєтеся підключити, на відстані менше 10 метрів від комп'ютера.

1. Введіть Bluetooth у поле пошуку Windows і натисніть клавішу Enter.
2. Увімкніть Bluetooth, якщо цю функцію вимкнено.
3. Виберіть пристрій Bluetooth, а потім дотримуйтесь інструкцій на екрані.

Ваш Bluetooth-пристрій і комп'ютер автоматично підключаються наступного разу, якщо обидва пристрої перебуватимуть у спільному діапазоні з увімкнутим Bluetooth. Ви можете використовувати Bluetooth для передачі даних або віддаленого керування та зв'язку.

Придбання аксесуарів

Якщо ви хочете розширити можливості свого комп'ютера, у Lenovo є ціла низка апаратних компонентів і аксесуарів. Зокрема модулі пам'яті, накопичувачі, мережеві картки, адаптери живлення, клавіатури, миші тощо.

Щоб придбати продукцію в компанії Lenovo, перейдіть за посиланням <https://www.lenovo.com/accessories>.

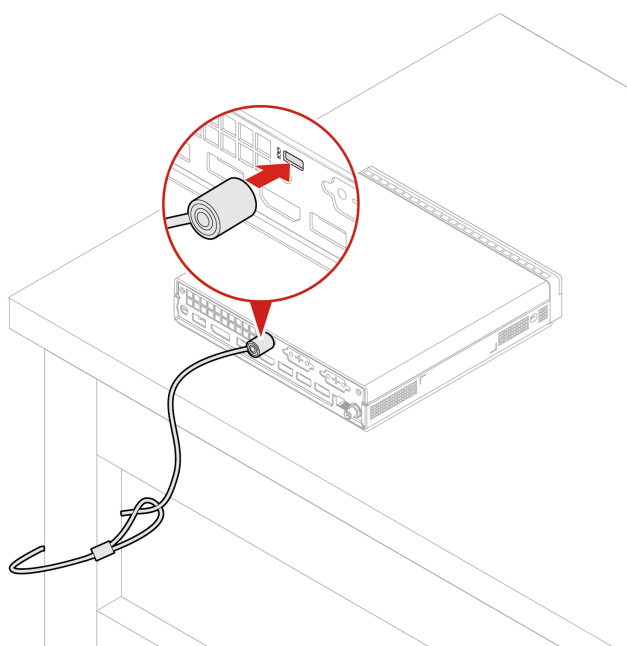
Глава 4. Захист комп'ютера та інформації

Блокування комп'ютера

Примітка: Роз'єм підтримує кабельні замки, які відповідають стандартам Kensington MicroSaver® (з технологією блокування T-bar™). Не намагайтеся використовувати інші типи кабельних замків, які відповідають стандартам Kensington MiniSaver® (з технологією блокування Cleat™). Відповідальність за вибір і застосування замка із захисною функцією несе користувач. Компанія Lenovo не коментує, не оцінює роботу, якість і продуктивність замка та захисної функції, а також не надає жодних гарантій стосовно них. Ви можете придбати комп'ютерні замки в компанії Lenovo.

Кабельний замок Kensington

Прикріпіть комп'ютер до столу або інших меблів сумісним кабельним замком Kensington.



Використання паролів

Типи паролів

Ви можете встановити наведені нижче паролі в UEFI (Unified Extensible Firmware Interface) BIOS (Basic Input/Output System), щоб запобігти несанкціонованому доступу до свого комп'ютера. Однак коли комп'ютер виходить із режиму сну, вам не потрібно вводити жоден пароль UEFI BIOS.

- Пароль для ввімкнення живлення

Коли встановлено пароль для ввімкнення живлення, вам буде запропоновано ввести дійсний пароль кожного разу, коли комп'ютер буде ввімкнено. Комп'ютер не можна використовувати, доки не буде введено дійсний пароль.

- Пароль супервізора

Установлення пароля супервізора не дає неавторизованим користувачам можливості змінювати настройки конфігурації. Якщо ви відповідаєте за настройки конфігурації на кількох комп'ютерах, можливо, вам слід встановити пароль супервізора.

Якщо встановлено пароль супервізора, під час кожного входу в меню BIOS з'являтиметься запит на введення дійсного пароля.

Якщо встановлено пароль увімкнення живлення та пароль супервізора, ви можете ввести будь-який із них. Проте ви повинні використовувати пароль супервізора, щоб змінити будь-які настройки конфігурації.

- **Пароль жорсткого диска**

Установлення пароля жорсткого диска запобігає несанкціонованому доступу до даних, які зберігаються на диску. Якщо встановлено пароль для жорсткого диска, під час кожної спроби отримання доступу до жорсткого диска з'являтиметься запит на введення дійсного пароля.

Примітка: Якщо встановити пароль на жорсткий диск, ваші дані на диску буде захищено, навіть якщо жорсткий диск зняти з одного комп'ютера та встановити на інший.

- **Пароль керування системою (для вибраних моделей)**

Ви можете надати паролі для керування системою ті ж повноваження з керування функціями безпеки, які має пароль супервізора. Щоб налаштувати повноваження пароля для керування системою за допомогою меню UEFI BIOS, виконайте наведені нижче дії.

1. Перезавантажте комп'ютер. Коли з'явиться екран логотипа, натисніть F1 або Fn+F1.
2. Виберіть **Security → System Management Password Access Control**.
3. Дотримуйтесь інструкцій на екрані.

Якщо ви встановили пароль супервізора та пароль для керування системою, пароль супервізора замінює пароль для керування системою.

Установлення, зміна й видалення пароля

Перед початком роботи надрукуйте ці інструкції.

1. Перезавантажте комп'ютер. Коли з'явиться екран логотипа, натисніть F1 або Fn+F1.
2. Виберіть **Security**.
3. Залежно від типу пароля виберіть **Set Supervisor Password, Set Power-On Password, Set System Management Password** або **Hard Disk Password** і натисніть клавішу Enter.
4. Дотримуйтесь інструкцій на екрані, щоб установити, змінити або видалити пароль.
5. Натисніть F10 або Fn+F10, щоб зберегти зміни та вийти.

Запишіть свій пароль і збережіть у безпечному місці. Якщо ви забули паролі, зверніться до авторизованого Lenovo постачальника послуг.

Примітка: Якщо ви забули пароль для доступу до жорсткого диска, представник Lenovo не зможе видалити пароль або відновити дані з диска.

Використання рішень із захисту програмного забезпечення

У цьому розділі наведені програми для захисту вашого комп'ютера та інформації.

Використання брандмауерів Windows

Брандмауер може бути апаратним, програмним або бути їх комбінованим, залежно від того, який рівень безпеки необхідний. Брандмауер дозволяє вхідні та вихідні підключення відповідно до набору правил. Якщо у вашій системі попередньо встановлений брандмауер, він захищає комп'ютер від загроз, несанкціонованого доступу, вторгнень і атак з Інтернету. Крім того, забезпечується конфіденційність. Додаткові відомості про використання брандмауера, див. в довідці до програми.

Щоб використовувати брандмауери Windows, виконайте наведені нижче дії.

1. Введіть Control Panel у поле пошуку Windows і натисніть клавішу Enter. Перегляньте як великі або дрібні піктограмами.
2. Клацніть **Брандмауер для Захисника Windows** і дотримуйтеся вказівок на екрані.

Використання антивірусних програм

На вашому комп'ютері було заздалегідь інстальовано антивірусну програму, яка допомагає його захищати, виявляти та видаляти віруси.

Lenovo надає повну версію антивірусного програмного забезпечення на вашому комп'ютері з безкоштовною 30-денною підпискою. Через 30 днів ви повинні продовжити ліцензування, щоб продовжувати отримувати оновлення антивірусного програмного забезпечення.

Примітка: Щоб захистити комп'ютер від нових вірусів, потрібно використовувати найновіші антивірусні бази.

Додаткові відомості про антивірусне програмне забезпечення див. в довідці до свого антивірусу.

Використання програмного забезпечення Computrace Agent, вбудованого в мікропрограму (для вибраних моделей)

Програмне забезпечення Computrace Agent – це рішення для керування ІТ-ресурсами та відновлення даних у разі викрадення комп'ютера. Програмне забезпечення виявляє зміни, які були зроблені на комп'ютері. Наприклад, зміни в апаратному чи програмному забезпеченні або в місцезнаходженні комп'ютера. Для активації програми Computrace Agent може знадобитися придбати підписку.

Використання рішень із захисту BIOS

У цьому розділі наведені рішення BIOS для захисту вашого комп'ютера та інформації.

Стирання всіх даних із накопичувача

Рекомендуємо видалити всі дані на жорсткому диску, перш ніж відправити на переробку диск або комп'ютер.

Щоб стерти всі дані з накопичувача, виконайте наведені нижче дії.

1. Установіть пароль для жорсткого диска, який буде відправлено на переробку. Див. "Використання паролів" на сторінці 13.
2. Перезавантажте комп'ютер. Коли з'явиться екран логотипа, натисніть F1 або Fn+F1.
3. Виберіть **Security → Hard Disk Password → Security Erase HDD Data** і натисніть клавішу Enter.
4. Виберіть жорсткий диск, який буде відправлено на переробку, і натисніть клавішу Enter.
5. З'явиться запит на підтвердження операції. Виберіть **Yes** і натисніть клавішу Enter. Розпочнеться процес стирання.

Примітка: Під час стирання кнопка живлення та клавіатура вимикаються.

6. По завершенні стирання з'явиться повідомлення, що запропонує вам скинути систему. Виберіть **Continue**.

Примітка: Залежно від ємності жорсткого диска, процес стирання триває від півгодини до трьох годин.

7. По завершенні скидання відбувається одна з наступних дій.
 - Якщо дані на системному жорсткому диску стерто, буде виведено повідомлення про те, що на диску немає операційної системи.

- Якщо стерто дані на несистемному жорсткому диску, комп'ютер автоматично перезавантажується.

Використання датчика встановленого корпусу

Датчик установленого корпусу запобігає входу в операційну систему комп'ютера, якщо кришку комп'ютера не встановлено або не закрито належним чином.

Щоб увімкнути роз'єм датчика присутності кришки на материнській платі, виконайте наведені нижче дії.

1. Перезавантажте комп'ютер. Коли з'явиться екран логотипа, натисніть F1 або Fn+F1.
2. Виберіть **Security** → **Cover Tamper Detected** й натисніть клавішу Enter.
3. Оберіть **Enabled** і натисніть клавішу Enter.
4. Натисніть F10 або Fn+F10, щоб зберегти зміни та вийти.

Коли датчик встановленого корпусу увімкнено й він виявляє, що кришка комп'ютера не встановлена або не закрита належним чином, при увімкненні комп'ютера виводиться повідомлення про помилку. Щоб обійти повідомлення про помилку та увійти в операційну систему, виконайте наведені нижче дії.

1. Установіть або закрийте кришку комп'ютера належним чином.
2. Увійдіть у меню BIOS, збережіть зміни та вийдіть.

Використання функції Intel BIOS Guard

Модуль захисту Intel® BIOS виконує криптографічну перевірку всіх оновлень BIOS. Такий апаратний захист запобігає атакам шкідливого програмного забезпечення на BIOS комп'ютерів.

Використання функції Smart USB Protection

Функція Smart USB Protection – це функція безпеки, яка запобігає копіюванню даних із комп'ютера на USB-накопичувачі, підключені до комп'ютера. Для функції Smart USB Protection можна задати один із наведених нижче режимів.

- **Disabled** (стандартний параметр). Ви можете використовувати USB-накопичувачі без обмежень.
- **Read Only**. Ви не можете копіювати дані з комп'ютера на USB-накопичувачі. Однак у вас є доступ до даних на USB-накопичувачах і ви можете їх змінювати.
- **No Access**. Ви не можете отримати доступ до USB-накопичувачів із комп'ютера.

Щоб налаштувати функцію Smart USB Protection, виконайте наведені нижче дії.

1. Перезавантажте комп'ютер. Коли з'явиться екран логотипа, натисніть F1 або Fn+F1.
2. Виберіть **Security** → **Smart USB Protection** і натисніть клавішу Enter.
3. Виберіть потрібну настройку та натисніть Enter.
4. Натисніть F10 або Fn+F10, щоб зберегти зміни та вийти.

Глава 5. UEFI BIOS

У цьому розділі наведено інформацію про налаштування й оновлення UEFI BIOS та очищення CMOS.

Що таке UEFI BIOS

Примітка: Налаштування операційної системи можуть перевизначати будь-які аналогічні налаштування в UEFI BIOS.

UEFI BIOS — це перша програма, яка запускається комп'ютером після ввімкнення. UEFI BIOS ініціалізує апаратні компоненти та завантажує операційну систему й інші програми. На вашому комп'ютері встановлено програму зі встановлення, за допомогою якої можна змінити настройки UEFI BIOS.

Вхід у меню BIOS

Перезавантажте комп'ютер. Коли з'явиться екран логотипа, натисніть клавішу F1 або Fn+F1, щоб увійти в меню BIOS.

Примітка: Якщо ви встановили паролі BIOS, введіть правильні паролі, коли з'явиться запит. Крім того, можна натиснути кнопку **No** або клавішу Esc, щоб пропустити запит на введення пароля та увійти в меню BIOS. Однак ви не зможете змінити конфігурацію системи, захищену паролями.

Навігація інтерфейсом BIOS

Увага: Конфігурації за замовчуванням уже оптимізовані для вас і виділені **жирним шрифтом**. Неправильна зміна конфігурацій може призвести до несподіваних результатів.

Залежно від клавіатури ви можете переміщатися в інтерфейсі BIOS, натискаючи наведені нижче клавіші або їх комбінації з Fn:

Ключі	Опис
F1 або Fn+F1	Відкриття екрана загальної довідки.
Esc або Fn+Esc	Вихід із підменю та повернення до батьківського меню.
↑ ↓ або Fn+↑ ↓	Перехід до об'єкта.
← → або Fn+← →	Вибір вкладки.
+/- або Fn+ +/-	Змінення на вище або нижче значення.
Enter	Вхід до вибраної вкладки або підменю.
F9 або Fn+F9	Відновлення заводських налаштувань.
F10 або Fn+F10	Збереження конфігурації та вихід.

Змінення мови відображення UEFI BIOS

UEFI BIOS підтримує три або чотири мови відображення: англійська, китайська (спрощене письмо), російська (для вибраних моделей) і французька.

Щоб змінити мову відображення UEFI BIOS, виконайте наведені нижче дії.

1. Виберіть **Main** → **Language** і натисніть клавішу Enter.
2. Установіть мову відображення відповідно до своїх потреб.

Змінення режиму відображення UEFI BIOS

Ви можете користуватися програмою UEFI BIOS в графічному або текстовому режимі, відповідно до власних потреб.

Щоб змінити режим відображення UEFI BIOS, виконайте наведені нижче дії.

1. Перезавантажте комп'ютер. Коли з'явиться екран логотипа, натисніть F1 або Fn+F1.
2. Виберіть **Main** → **Setup Mode Select** і натисніть клавішу Enter.
3. Установіть режим відображення відповідно до своїх потреб.

Встановлення системної дати й часу

1. Перезавантажте комп'ютер. Коли з'явиться екран логотипа, натисніть F1 або Fn+F1.
2. Виберіть **Main** → **System Time & Date** і натисніть клавішу Enter.
3. Установіть потрібні дату й час системи.
4. Натисніть F10 або Fn+F10, щоб зберегти зміни та вийти.

Змінення послідовності запуску

Якщо ваш комп'ютер не завантажується з передбаченого пристрою, можна змінити послідовність завантажувальних пристроїв або вибрати тимчасовий пристрій для запуску.

Змінення послідовності запуску пристрою

1. Залежно від типу накопичувача даних виконайте одну з наведених нижче дій.
 - Якщо накопичувач є внутрішнім, перейдіть до кроку 2.
 - Якщо накопичувач є диском, переконайтеся, що комп'ютер увімкнено або увімкніть його. Потім вставте диск в оптичний привод.
 - Якщо накопичувач є зовнішнім пристроєм, але не диском від диска, підключіть його до комп'ютера.
2. Перезавантажте комп'ютер. Коли з'явиться екран логотипа, натисніть F1 або Fn+F1.
3. Щоб змінити послідовність запуску, виберіть **Startup** і дотримуйтесь інструкцій на екрані.
4. Натисніть F10 або Fn+F10, щоб зберегти зміни та вийти.

Вибір тимчасового пристрою для запуску

Примітка: Не всі диски та накопичувачі є завантажувальними.

1. Залежно від типу накопичувача даних виконайте одну з наведених нижче дій.
 - Якщо накопичувач є внутрішнім, перейдіть до кроку 2.
 - Якщо накопичувач є диском, переконайтеся, що комп'ютер увімкнено або увімкніть його. Потім вставте диск в оптичний привод.
 - Якщо накопичувач є зовнішнім пристроєм, але не диском від диска, підключіть його до комп'ютера.
2. Перезавантажте комп'ютер. Коли з'явиться екран логотипа, натисніть F12 або Fn+F12.
3. Виберіть потрібний накопичувач і натисніть клавішу Enter.

Якщо потрібно змінити постійну послідовність запуску пристроїв, виберіть **Enter Setup** в меню Startup Device Menu та натисніть Enter, щоб увійти в меню BIOS.

Увімкнення або вимкнення функції виявлення змін конфігурації

Якщо увімкнено визначення зміни конфігурації, і POST виявляє зміни конфігурації певних апаратних пристроїв (як-от накопичувачів або модулів пам'яті), у разі увімкнення комп'ютера з'являється повідомлення про помилку.

Щоб увімкнути або вимкнути функцію виявлення змін конфігурації, виконайте наведені нижче дії.

1. Перезавантажте комп'ютер. Коли з'явиться екран логотипа, натисніть F1 або Fn+F1.
2. Виберіть **Security** → **Configuration Change Detection** і натисніть клавішу Enter.
3. Увімкніть або вимкніть функцію згідно своїх потреб.
4. Натисніть F10 або Fn+F10, щоб зберегти зміни та вийти.

Щоб обійти повідомлення про помилку та увійти в операційну систему, натисніть F2 або Fn+F2. Щоб скинути повідомлення про помилку, увійдіть у меню BIOS, збережіть настройки та вийдіть.

Увімкнення або вимкнення функції автоматичного включення

Функція автоматичного включення в програмі UEFI BIOS пропонує різні варіанти автоматичного запуску комп'ютера.

Щоб увімкнути або вимкнути функцію автоматичного включення, виконайте наведені нижче дії.

1. Перезавантажте комп'ютер. Коли з'явиться екран логотипа, натисніть F1 або Fn+F1.
2. Виберіть **Power** → **Automatic Power On** і натисніть клавішу Enter.
3. Виберіть потрібну функцію й натисніть клавішу Enter.
4. Увімкніть або вимкніть функцію згідно своїх потреб.
5. Натисніть F10 або Fn+F10, щоб зберегти зміни та вийти.

Увімкнення або вимкнення функції керування вмиканням

Переконайтеся, що клавіатуру підключено до USB-роз'єму, який підтримує функцію керування увімкненням. Якщо увімкнути функцію керування увімкненням, комп'ютер можна буде вмикати або виводити з режиму глибокого сну клавішами Alt+P.

Щоб увімкнути або вимкнути функцію керування увімкненням, виконайте наведені нижче дії.

1. Перезавантажте комп'ютер. Коли з'явиться екран логотипа, натисніть F1 або Fn+F1.
2. Виберіть **Power** → **Smart Power On** і натисніть клавішу Enter.
3. Увімкніть або вимкніть функцію згідно своїх потреб.
4. Натисніть F10 або Fn+F10, щоб зберегти зміни та вийти.

Увімкнення або вимкнення режиму відповідності ErP LPS

Комп'ютери Lenovo відповідають вимогам екологічних нормативів ErP Lot 3. Додаткову інформацію див. на сторінці:

<https://www.lenovo.com/us/en/compliance/eco-declaration>

Ви можете включити режим відповідності нормативам ErP LPS, щоб зменшити споживання електроенергії, коли ваш комп'ютер вимкнений або перебуває в режимі сну.

Щоб увімкнути або вимкнути режим відповідності ErP LPS, виконайте наведені нижче дії.

1. Перезавантажте комп'ютер. Коли з'явиться екран логотипа, натисніть F1 або Fn+F1.
2. Виберіть **Power → Enhanced Power Saving Mode** і натисніть клавішу Enter.
3. Залежно від вибору **Enabled** або **Disabled** виконайте одну з наведених нижче дій.
 - Якщо ви вибрали **Enabled**, натисніть клавішу Enter. Далі виберіть **Power → Automatic Power On** і натисніть клавішу Enter. Перевірте, чи відключається функція Wake on LAN автоматично. Якщо ні, вимкніть її.
 - Якщо ви вибрали **Disabled**, натисніть клавішу Enter. Потім перейдіть до наступного кроку.
4. Натисніть F10 або Fn+F10, щоб зберегти зміни та вийти.

Коли увімкнено режим відповідності нормативам ErP LPS, ви можете вивести комп'ютер із режиму сну, виконавши одну з наведених нижче дій.

- Натисніть кнопку живлення.
- Увімкніть функцію Wake Up on Alarm, щоб комп'ютер виходив із режиму сну в заданий момент часу.

Вам також потрібно вимкнути функцію швидкого завантаження, щоб задовольнити вимогу вимкненого режиму відповідності ErP.

1. Перейдіть до **Панелі керування** й відсортуйте вікно за великими або дрібними піктограмами.
2. Клацніть **Електроживлення → Вибрати дії для кнопок живлення → Змінити параметри, які зараз недоступні**.
3. Вимкніть параметр **Увімкнути швидке завантаження (рекомендовано)** у списку **Настройки завершення роботи Windows**.

Змінення режиму роботи ITS

Ви можете коригувати рівень шуму й тепловиділення комп'ютера, змінивши режим продуктивності ITS. Доступні три варіанти.

- **Balance mode**: збалансовано рівні шуму та продуктивності.
- **Performance mode** (за замовчуванням): комп'ютер працює з нормальним рівнем шуму за найвищої продуктивності.

Примітка: Термін "найвища" стосується лише найкращого ефекту серед різних налаштувань самого продукту.

- **Full Speed**: усі вентилятори комп'ютера працюватимуть на повній швидкості.

Щоб змінити режим продуктивності ITS, виконайте наведені нижче дії.

1. Перезавантажте комп'ютер. Коли з'явиться екран логотипа, натисніть F1 або Fn+F1.
2. Виберіть **Power → Intelligent Cooling** і натисніть клавішу Enter.
3. Виберіть **Performance Mode** і натисніть клавішу Enter.
4. Установіть режим продуктивності відповідно до своїх потреб.
5. Натисніть F10 або Fn+F10, щоб зберегти зміни та вийти.

Змінення настрій BIOS перед інсталюванням нової операційної системи

Настройки BIOS залежать від операційної системи. Змініть настрій BIOS перед встановленням нової операційної системи.

Microsoft постійно оновлює операційну систему Windows. Перш ніж інсталиувати певну версію Windows, перевірте її сумісність у списку. Додаткову інформацію див. на сторінці: <https://support.lenovo.com/us/en/solutions/windows-support>

Щоб змінити настройки BIOS, виконайте наведені нижче дії.

1. Перезавантажте комп'ютер. Коли з'явиться екран логотипа, натисніть F1 або Fn+F1.
2. У головному інтерфейсі виберіть **Security** → **Secure Boot** і натисніть клавішу Enter.
3. Залежно від установленної операційної системи виконайте одну з наведених нижче дій.
 - Щоб інсталиувати операційну систему Windows, яка підтримує безпечне завантаження, виберіть для параметра **Secure Boot** значення **Enabled**.
 - Щоб інсталиувати операційну систему, яка не підтримує безпечне завантаження, наприклад деякі версії операційної системи Linux, виберіть для параметра **Secure Boot** значення **Disabled**.
4. Натисніть F10 або Fn+F10, щоб зберегти зміни та вийти.

Оновлення UEFI BIOS

Коли ви інсталиуєте нову програму, драйвер пристрою або апаратний компонент, вам необхідно оновити UEFI BIOS. BIOS можна оновити з операційної системи або диска швидкого оновлення (на вибраних моделях).

Завантажте та інсталиуйте останній пакет оновлень UEFI BIOS в один із наведених нижче способів.

- З програми Vantage:

Для перевірки наявних пакетів оновлень відкрийте програму Vantage. Якщо доступний новий пакет оновлення UEFI BIOS, дотримуйтесь інструкцій на екрані, щоб завантажити й інсталиувати пакет.
- З веб-сайту служби підтримки Lenovo:
 1. Відвідайте веб-сайт <https://pcsupport.lenovo.com>.
 2. Завантажте драйвер швидкого оновлення BIOS для версії операційної системи або версії образу ISO (використовується для створення диска для швидкого оновлення). Потім завантажте інструкції з інсталяції для завантаженого драйвера швидкого оновлення BIOS.
 3. Роздрукуйте інструкції з інсталяції та дотримуйтесь їх, щоб оновити BIOS.

Відновлення після помилки оновлення BIOS

1. Вийміть усі носії з приводів і вимкніть усі підключені пристрої.
2. Вставте диск оновлення BIOS в оптичний привод, а потім вимкніть комп'ютер.
3. Від'єднайте всі шнури живлення від електричних розеток. Потім зніміть деталі, що перешкоджають доступу до перемички "Очищення CMOS".
4. Перемістіть перемичку зі стандартного положення в положення обслуговування.
5. Повторно під'єднайте всі шнури живлення комп'ютера та монітора до електричних розеток.
6. Увімкніть комп'ютер і монітор. Після звукового сигналу комп'ютера почнеться процес відновлення.
7. Після завершення процесу відновлення комп'ютер автоматично вимкнеться.

Примітка: Залежно від моделі комп'ютера процес відновлення триває 2–3 хвилини.
8. Від'єднайте всі шнури живлення від електричних розеток.
9. Поверніть перемичку в стандартне положення.
10. Установіть на місце всі деталі, які було знято. Потім повторно під'єднайте всі шнури живлення комп'ютера та монітора до електричних розеток.

11. Увімкніть комп'ютер і монітор. Коли з'явиться екран логотипа, натисніть F1 або Fn+F1.
12. Щоб запобігти втраті даних, переконайтеся, що параметри BIOS відновлені до ранішої точки.

Очищення CMOS

1. Вийміть усі носії з приводів і вимкніть комп'ютер разом з усіма підключеними до нього пристроями.
2. Від'єднайте всі шнури живлення від електричних розеток. Потім зніміть деталі, що перешкоджають доступу до перемички "Очищення CMOS".
3. Перемістіть перемичку зі стандартного положення в положення обслуговування.
4. Повторно під'єднайте всі шнури живлення комп'ютера та монітора до електричних розеток.
5. Увімкніть комп'ютер і монітор. Після того як пролунає звуковий сигнал, зачекайте приблизно 10 секунд.
6. Вимкніть комп'ютер, натиснувши й утримуючи кнопку живлення близько 4 секунд.
7. Від'єднайте всі шнури живлення від електричних розеток.
8. Поверніть перемичку в стандартне положення.
9. Установіть на місце всі деталі, які було знято. Потім повторно під'єднайте всі шнури живлення комп'ютера та монітора до електричних розеток.
10. Увімкніть комп'ютер і монітор. Коли з'явиться екран логотипа, натисніть F1 або Fn+F1.
11. Щоб запобігти втраті даних, переконайтеся, що параметри BIOS відновлені до ранішої точки.

Глава 6. Діагностика та виправлення неполадок

У цьому розділі наведено способи вирішення проблем із комп'ютером. Використовуйте базову процедуру як відправну точку для вирішення проблем із комп'ютером.

Основна процедура вирішення проблем із комп'ютером

Необхідні умови

Спочатку перегляньте розділ Додаток А "Важлива інформація про техніку безпеки" на сторінці 53 і надрукуйте наведені нижче інструкції.

1. Перевірте наведені нижче пункти.
 - a. Кабелі для всіх підключених пристроїв підключені правильно та надійно.
 - b. Усі компоненти були зібрані правильно.
 - c. Усі підключені пристрої, що потребують змінного струму, підключені до належним чином заземлених, функціонуючих електричних розеток.
 - d. Усі підключені пристрої увімкнені в UEFI BIOS.
2. За допомогою антивірусної програми (якщо є) перевірте, чи заражений комп'ютер вірусом. Якщо програма виявляє вірус, видаліть його.
3. Див. Глава 6 "Діагностика та виправлення неполадок" на сторінці 23, щоб вирішити проблему, запустіть програму діагностики та відновіть операційну систему.
4. Якщо проблема не зникне, зверніться в компанію Lenovo. Див. Глава 8 "Довідка та підтримка" на сторінці 49.

Виправлення неполадок

Використовуйте інформацію щодо виправлення неполадок, щоб знайти рішення проблем, що мають певні симптоми.

Проблеми із запуском

Проблема	Рішення
Комп'ютер не запускається, коли ви натискаєте кнопку живлення.	<ul style="list-style-type: none">• Переконайтеся, що шнур живлення правильно підключено до задньої частини комп'ютера й робочої електричної розетки.• Якщо комп'ютер має додаткову кнопку живлення на задній панелі, переконайтеся, що вона ввімкнена.• Індикатор живлення на передній панелі комп'ютера ввімкнено.• Напруга живлення комп'ютера відповідає напрузі, яка доступна в електричній розетці для вашої країни або регіону.
Операційна система не може завантажитися з правильного накопичувача або не запускається.	<ul style="list-style-type: none">• Переконайтеся, що сигнальні кабелі та кабелі живлення для всіх накопичувачів під'єднано правильно.• Переконайтеся, що накопичувач, з якого запускається комп'ютер, указано першим пристроєм для запуску в UEFI BIOS.• У рідкісних випадках диск з операційною системою може бути пошкоджено. У таких випадках вам може знадобитися замінити жорсткий диск.• Якщо на комп'ютері встановлено пам'ять Optane, виконайте наведені нижче дії.<ul style="list-style-type: none">– Переконайтеся, що пам'ять Optane не знято.– Переконайтеся, що пам'ять Optane не ушкоджено. Перевірте пам'ять Optane за допомогою діагностичних засобів.
Комп'ютер подає звуковий сигнал кілька разів перед запуском операційної системи.	Переконайтеся, що жодна кнопка не застрягла.

Проблеми зі звуком

Проблема	Рішення
Аудіо не відтворюється в операційній системі Windows.	<ul style="list-style-type: none">• Якщо ви користуєтеся зовнішніми динаміками з регулятором увімкнення/вимкнення, переконайтеся, що:<ul style="list-style-type: none">– Елемент керування увімкнення/вимкнення встановлено в положення Увімкнено.– Підключіть кабель живлення комп'ютера до належним чином заземленої робочої розетки.• Якщо зовнішні динаміки мають регулятор гучності, переконайтеся, що гучність не встановлено занадто низько.• Натисніть піктограму гучності в області сповіщень на панелі завдань Windows. Перевірте настройки динаміка та гучності. Не вимикайте динамік і не зменшуйте гучність до мінімуму.• Якщо ваш комп'ютер оснащено передньою звуковою панеллю, переконайтеся, що не встановлено мінімальну гучність.• Переконайтеся, що зовнішні динаміки (і навушники, якщо вони використовуються) підключені до правильного аудіороз'єма на комп'ютері. Більшість кабелів динаміків мають кольорове маркування, що відповідає маркуванню аудіороз'ємів. <p>Примітка: Коли до аудіороз'єма підключені зовнішні динаміки або навушники, внутрішній динамік, якщо він наявний, вимикається. У більшості випадків, якщо аудіоадаптер встановлено в одному зі слотів розширення, функція аудіо, вбудована в материнську плату, вимикається. Тому ви повинні використовувати аудіороз'єми на аудіоадаптері.</p> <ul style="list-style-type: none">• Переконайтеся, що програма, яку ви використовуєте, призначена для використання в операційній системі Microsoft Windows. Якщо програма призначена для роботи в DOS, вона не використовує функцію звуку Windows. Програма повинна бути налаштована на використання емуляції SoundBlaster Pro або SoundBlaster.• Переконайтеся, що драйвери аудіопристроїв правильно встановлені.
Звук не надходить із гарнітури або навушників.	Виберіть гарнітуру або навушники як аудіовихід за замовчуванням у розширених настройках звуку.
Звук надходить з одного із зовнішніх динаміків.	<ul style="list-style-type: none">• Переконайтеся, що кабель динаміка повністю вставлений в роз'єм комп'ютера.• Переконайтеся, що кабель, який з'єднує лівий динамік із правим, надійно під'єднано.• Переконайтеся, що настройки балансу встановлені правильно.<ol style="list-style-type: none">1. Клацніть правою кнопкою миші значок гучності в області сповіщень Windows на панелі завдань. Потім клацніть Відкрити мікшер гучності й виберіть необхідний динамік.2. Клацніть піктограму динаміка на верхній панелі регулятора гучності, а потім відкрийте вкладку Рівні.

Проблеми з мережею

Примітка: Функції Wi-Fi та Bluetooth – необов'язкові.

Проблема	Рішення
Комп'ютер не може підключитися до мережі Ethernet LAN.	<ul style="list-style-type: none"> • Підключіть кабель роз'єму Ethernet до роз'єму RJ45 концентратора. • Увімкніть локальну мережу Ethernet в UEFI BIOS. • Увімкніть адаптер Ethernet LAN. <ol style="list-style-type: none"> 1. Перейдіть до Панелі керування й відсортуйте вікно за великими або дрібними піктограмами. 2. Клацніть Центр мережевих підключень і спільного доступу → Змінити настройки адаптера. 3. Клацніть значок адаптера Ethernet LAN правою кнопкою миші та виберіть Увімкнути. • Оновіть або повторно встановіть драйвер Ethernet LAN. • Установіть усі мережеві програми, необхідні для мережевого середовища. Зверніться до адміністратора локальної мережі, щоб отримати необхідне програмне забезпечення для роботи в мережі. • Установіть однаковий режим дуплексу для порту комутатора та адаптера. Якщо ви налаштували адаптер для повного дуплексу, переконайтеся, що порт комутатора налаштований так само. Установлення неправильного режиму дуплексу може погіршити продуктивність, спричинити втрату даних або призвести до втрати з'єднань.
Якщо комп'ютер є моделлю Gigabit Ethernet і використовується швидкість 1000 Мбіт/с, з'єднання Ethernet LAN не працює або виникають помилки.	Підключіть мережний кабель до роз'єму Ethernet за допомогою дроту категорії 5 і концентратора 100 BASE-T (не 100 BASE-X).
Функція Wake On LAN (WOL) не працює.	Увімкніть функцію Wake On LAN в UEFI BIOS.
Функція Wi-Fi не працює.	<ul style="list-style-type: none"> • Увімкніть функцію Wi-Fi в UEFI BIOS. • Увімкніть усі пристрої Wi-Fi. <ol style="list-style-type: none"> 1. Натисніть кнопку Пуск правою кнопкою миші, щоб відкрити меню Пуск. 2. Клацніть Диспетчер пристроїв. Введіть пароль адміністратора або підтвердьте запит, якщо він з'явиться. 3. Відкрийте розділ Мережеві адаптери, щоб відобразити всі мережеві пристрої. 4. Клацніть кожен пристрій Wi-Fi правою кнопкою миші й виберіть Увімкнути пристрій. • Увімкніть функцію Wi-Fi у настройках Windows. <ol style="list-style-type: none"> 1. Відкриття меню Пуск. 2. Клацніть Налаштування → Мережа та Інтернет → Wi-Fi. 3. Увімкніть функцію Wi-Fi. • Оновіть або повторно інсталюйте драйвер Wi-Fi.

Проблема	Рішення
Функція Bluetooth не працює.	<ul style="list-style-type: none"> • Увімкніть функцію Bluetooth в UEFI BIOS. • Увімкніть усі пристрої Bluetooth. <ol style="list-style-type: none"> 1. Натисніть кнопку Пуск правою кнопкою миші, щоб відкрити меню Пуск. 2. Клацніть Диспетчер пристроїв. Введіть пароль адміністратора або підтвердьте запит, якщо він з'явиться. 3. Розгорніть розділ Bluetooth для відображення всіх пристроїв Bluetooth. Клацніть кожен пристрій Bluetooth правою кнопкою миші й виберіть Увімкнути пристрій. 4. Відкрийте розділ Мережеві адаптери, щоб відобразити всі мережеві пристрої. Клацніть кожен пристрій Bluetooth правою кнопкою миші й виберіть Увімкнути пристрій. • Увімкніть перемикач Bluetooth. <ol style="list-style-type: none"> 1. Відкриття меню Пуск. 2. Натисніть Налаштування → Пристрої → Bluetooth та інші пристрої. 3. Увімкніть Bluetooth, установивши перемикач у відповідне положення. • Оновіть або повторно встановіть драйвер Bluetooth.
Звук не надходить із Bluetooth-гарнітури або Bluetooth-навушників.	Виберіть гарнітуру Bluetooth або навушники як аудіовихід за замовчуванням у розширених настройках звуку.

Проблеми з продуктивністю

Проблема	Рішення
На накопичувачах є файли з надмірною фрагментацією.	<p>Примітка: Залежно від обсягу накопичувачів і обсягу даних, що зберігаються на них, процес дефрагментації диска може тривати до декількох годин.</p> <ol style="list-style-type: none">1. Закрийте всі відкриті програми та вікна.2. Відкриття меню Пуск.3. Клацніть Система Windows → Файловий провідник → Цей ПК.4. Клацніть правою кнопкою миші диск C, а потім клацніть Властивості.5. Перейдіть на вкладку Знаряддя.6. Клацніть Оптимізувати. Виберіть потрібний накопичувач, а потім натисніть кнопку Оптимізувати.7. Дотримуйтесь інструкцій на екрані.
Недостатньо вільного місця на диску.	<ul style="list-style-type: none">• Очистьте свої папки "Вхідні", "Відправлені" та "Видалені" з програми поштового клієнта.• Очистьте свій диск C.<ol style="list-style-type: none">1. Відкриття меню Пуск.2. Клацніть Система Windows → Файловий провідник → Цей ПК.3. Клацніть правою кнопкою миші диск C, а потім клацніть Властивості.4. Перевірте обсяг вільного місця, а потім натисніть кнопку Очищення диска.5. Відображається список не потрібних категорій файлів. Виберіть категорію файлів, яку необхідно видалити, і натисніть кнопку ОК.• Вимкніть певні функції Windows або видаліть не потрібні програми.<ol style="list-style-type: none">1. Перейдіть до Панелі керування й відсортуйте вікно за великими або дрібними піктограмами.2. Клацніть Програми та засоби.3. Виконайте одну з наведених нижче дій.<ul style="list-style-type: none">– Щоб вимкнути певні функції Windows, клацніть Увімкнути або вимкнути засоби Windows. Дотримуйтесь інструкцій на екрані.– Щоб видалити не потрібні програми, виберіть програму, яку слід видалити, і натисніть кнопку Видалити/змінити або Видалити.
Недостатньо вільного місця в пам'яті.	<ul style="list-style-type: none">• Клацніть правою кнопкою миші порожню область на панелі завдань і відкрийте диспетчер завдань. Потім завершіть деякі завдання, які ви не виконуєте.• Установіть додаткові модулі пам'яті.

Проблеми з диском

Проблема	Рішення
Певні або всі накопичувачі відсутні в меню BIOS.	<ul style="list-style-type: none">• Переконайтеся, що сигнальні кабелі та кабелі живлення для всіх дисків підключені правильно.• Переконайтеся, що на комп'ютері правильно настроєно підтримку накопичувачів.<ul style="list-style-type: none">– Якщо на комп'ютері встановлено накопичувачі SATA, переконайтеся в наявності модулів розширення них (для 1–5 накопичувачів).– Якщо на комп'ютері встановлено жорсткі диски SAS, переконайтеся, що встановлено модуль розширення для дисків SAS (з одного до п'яти дисків) або адаптер LSI MegaRAID SAS.

Проблеми з послідовним роз'ємом

Проблема	Рішення
Серійний роз'єм не доступний.	<ul style="list-style-type: none">• Підключіть послідовний кабель послідовного роз'єму на комп'ютері до послідовного пристрою. Якщо послідовний пристрій має власний шнур живлення, підключіть шнур до заземленої електричної розетки.• Увімкніть послідовний пристрій і тримайте його в режимі онлайн.• Установіть будь-які програми, що постачаються разом із послідовним пристроєм. Докладніше див. в документації, що постачається разом із послідовним пристроєм.• Якщо ви додали один адаптер послідовного роз'єму, переконайтеся, що адаптер установлений правильно.

Проблеми з пристроями USB

Проблема	Рішення
Неможливо отримати доступ до USB-пристрою.	<ul style="list-style-type: none">• Підключіть USB-кабель USB-роз'єму до USB-пристрою. Якщо USB-пристрій має власний шнур живлення, підключіть шнур до заземленої електричної розетки.• Увімкніть USB-пристрій і тримайте його в режимі онлайн.• Встановіть будь-які драйвери пристроїв або програми, що постачаються разом із пристроєм USB. Докладніше див. в документації, що постачається разом із USB-пристроєм.• Від'єднайте та підключіть USB-роз'єм, щоб скинути USB-пристрій.• Переконайтеся, що функція Smart USB Protection вимкнута в UEFI BIOS.

Проблеми з програмним забезпеченням

Проблема	Рішення
Деякі програми не працюють, як очікується.	<ol style="list-style-type: none">1. Перевірте, чи проблема викликана програмою.<ol style="list-style-type: none">a. Переконайтеся, що програмне забезпечення сумісне з вашим комп'ютером. Для отримання додаткової інформації зверніться до довідки, наданої разом із програмним забезпеченням.b. Переконайтеся, що інше програмне забезпечення належним чином працює на комп'ютері.c. Перевірте, чи програмне забезпечення, яке ви використовуєте, працює на іншому комп'ютері.2. Якщо проблема викликана програмою:<ul style="list-style-type: none">• Перегляньте роздруковану документацію, яка поставляється разом із програмою, або зверніться до довідкової системи програми.• Оновіть програму.• Видаліть програму, а потім встановіть її повторно. Щоб завантажити попередньо інстальовану на комп'ютер програму, перейдіть за посиланням https://pcsupport.lenovo.com і дотримуйтеся інструкцій на екрані.

Діагностика

Діагностичні програми тестують компоненти устаткування й повідомляють, якщо настройки, які задає операційна система, перешкоджають правильному функціонуванню комп'ютера.

Інструменти діагностики Lenovo

Додаткову інформацію про інструменти діагностики Lenovo див. на сторінці: <https://pcsupport.lenovo.com/lenovodiagnosicsolutions>

Програма Vantage

Програму Vantage попередньо інстальовано на вашому комп'ютері. Щоб діагностувати проблеми за допомогою програми Vantage, виконайте наведені нижче дії.

1. Уведіть Vantage у поле пошуку Windows і натисніть клавішу Enter.
2. Дотримуйтеся вказівок на екрані та запустіть сканування обладнання.

Якщо ви не можете самостійно вирішити проблему після запуску програми Vantage, збережіть і надрукуйте файли журналів, створені програмою. Вони можуть знадобитися вам під час спілкування з представником служби технічної підтримки Lenovo.

Глава 7. Заміна CRU

Що таке CRU

Компоненти, що замінюються користувачем (CRU) - це деталі, які користувач може оновити або замінити самостійно. Комп'ютери Lenovo містять наведені нижче типи CRU.

- **CRU з функцією самообслуговування.** Стосується деталей, які користувач може легко встановити чи замінити самостійно, або звернувшись до кваліфікованого технічного працівника за додаткову плату.
- **CRU з додатковими послугами.** Стосується частин, які можуть установлювати або замінювати користувачі з високим рівнем кваліфікації. Кваліфіковані технічні спеціалісти можуть також надавати послуги з установлення або заміни деталей за типом гарантії, призначеної для комп'ютера клієнта.

Якщо ви маєте намір встановити CRU, його можна отримати від компанії Lenovo. Інформація щодо CRU та інструкції з його заміни поставляються разом із продуктом. Їх також можна отримати за запитом у компанії Lenovo. Може знадобитися повернути дефектну деталь, замість якої встановлено CRU. Якщо необхідно повернути деталь, (1) інструкції з повернення, сплачену транспортну етикетку й контейнер буде додано до CRU для заміни; (2) може стягуватися плата за CRU для заміни, якщо компанія Lenovo не отримала дефектний CRU протягом 30 (тридцяти) днів після отримання вами CRU для заміни. Докладну інформацію див. в документації щодо обмеженої гарантії Lenovo за посиланням: https://www.lenovo.com/warranty/llw_02

Див. наведений нижче список CRU для свого комп'ютера.

CRU самообслуговування

- Нижня кришка
- Кришка для комп'ютера
- Протипиловий екран*
- Зовнішня антена Wi-Fi*
- Внутрішній динамік*
- Клавіатура*
- Модуль пам'яті
- Миша*
- Адаптер живлення
- Кріплення адаптера живлення*
- Кабель живлення
- Вертикальна стійка*
- Монтажне кріплення VESA®*
- Гвинт барашковий*

CRU додаткових послуг

- Жорсткий диск*
- Кріплення жорсткого диска*
- Твердотільний диск M.2*

- Вентилятор комп'ютера
- Карта Wi-Fi*
- Кришка карти Wi-Fi*

* для вибраних моделей

Заміна CRU

Дотримуйтеся порядку заміни, щоб замінити CRU.

Адаптер і шнур живлення

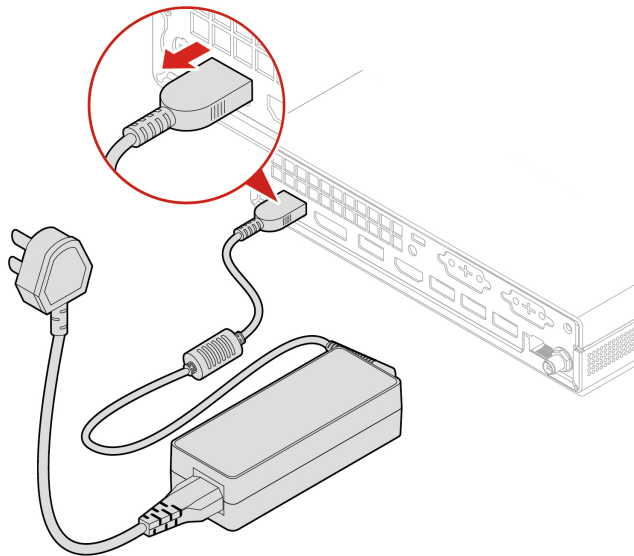
Необхідні умови

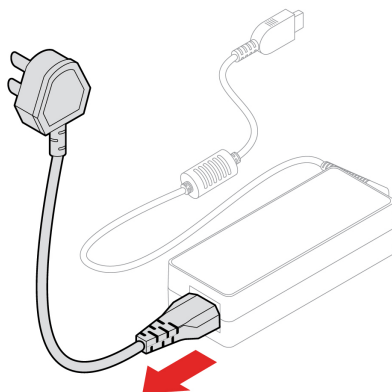
Спочатку перегляньте розділ Додаток А "Важлива інформація про техніку безпеки" на сторінці 53 і надрукуйте наведені нижче інструкції.

Щоб отримати доступ, виконайте наведені нижче дії.

1. Вимкніть комп'ютер і від'єднайте всі підключені пристрої.
2. Від'єднайте комп'ютер і всі кабелі від джерела живлення.

Кроки виймання





Кріплення адаптера живлення

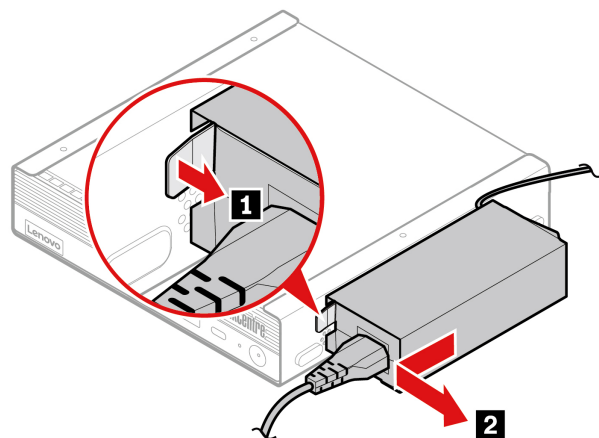
Необхідні умови

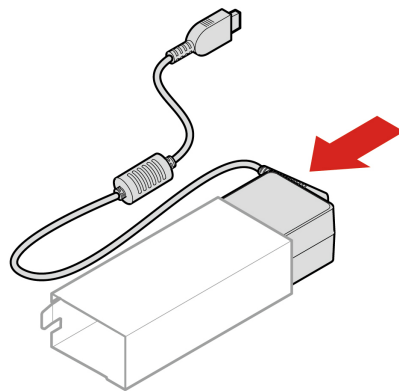
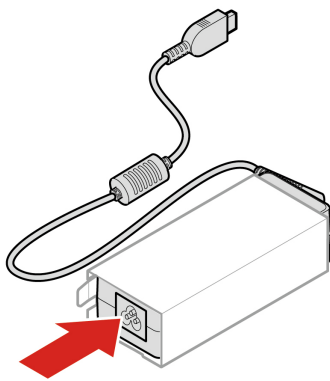
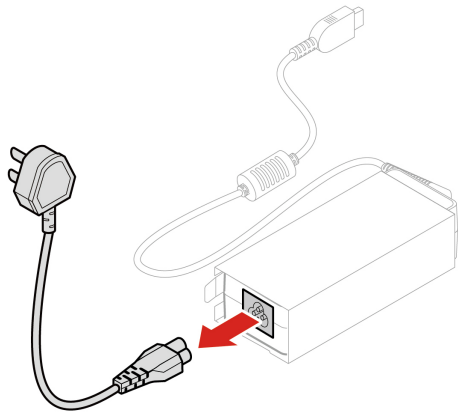
Спочатку перегляньте розділ Додаток А "Важлива інформація про техніку безпеки" на сторінці 53 і надрукуйте наведені нижче інструкції.

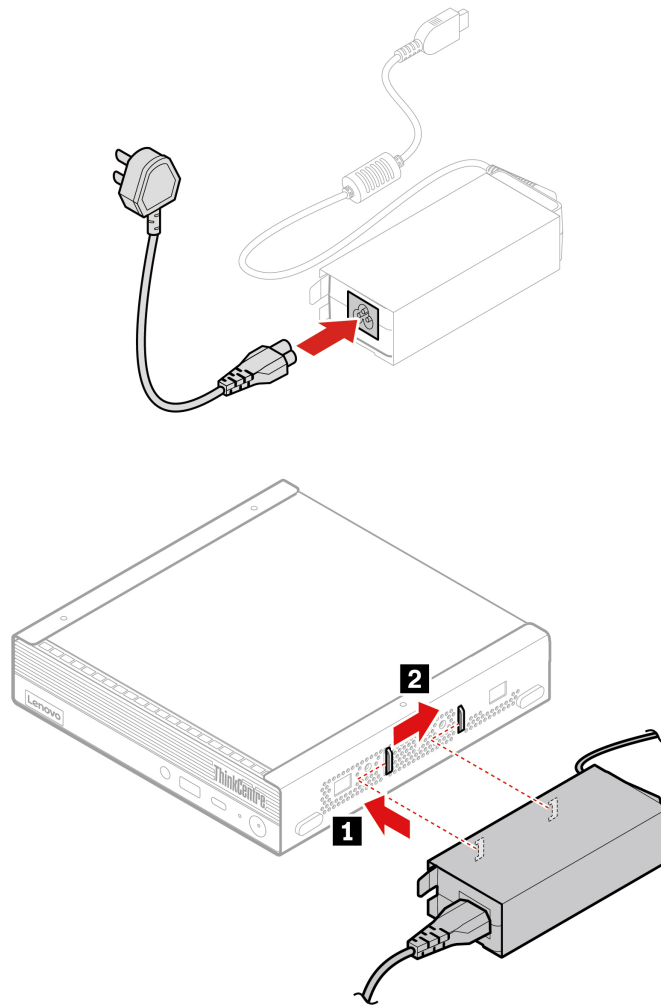
Щоб отримати доступ, виконайте наведені нижче дії.

1. Вимкніть комп'ютер і від'єднайте всі підключені пристрої.
2. Від'єднайте комп'ютер і всі кабелі від джерела живлення.

Порядок заміни







Вертикальна стійка

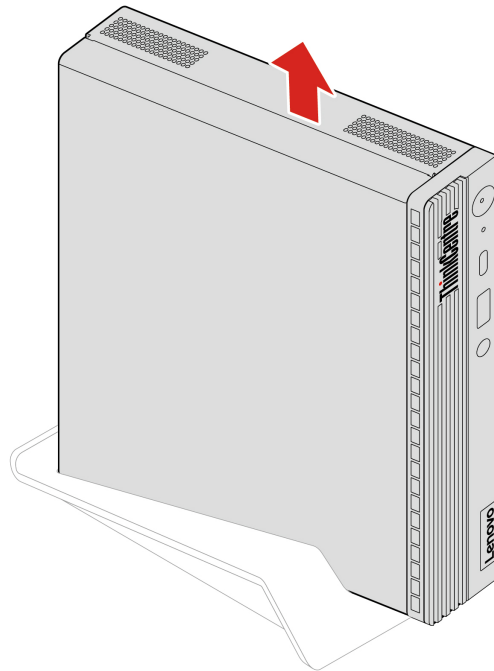
Необхідні умови

Спочатку перегляньте розділ Додаток А "Важлива інформація про техніку безпеки" на сторінці 53 і надрукуйте наведені нижче інструкції.

Щоб отримати доступ, виконайте наведені нижче дії.

1. Вимкніть комп'ютер і від'єднайте всі підключені пристрої.
2. Від'єднайте комп'ютер і всі кабелі від джерела живлення.

Кроки виймання



Монтажне кріплення VESA

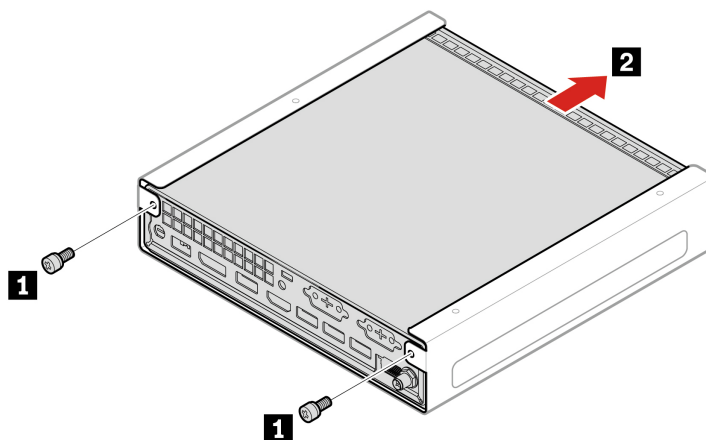
Необхідні умови

Спочатку перегляньте розділ Додаток А "Важлива інформація про техніку безпеки" на сторінці 53 і надрукуйте наведені нижче інструкції.

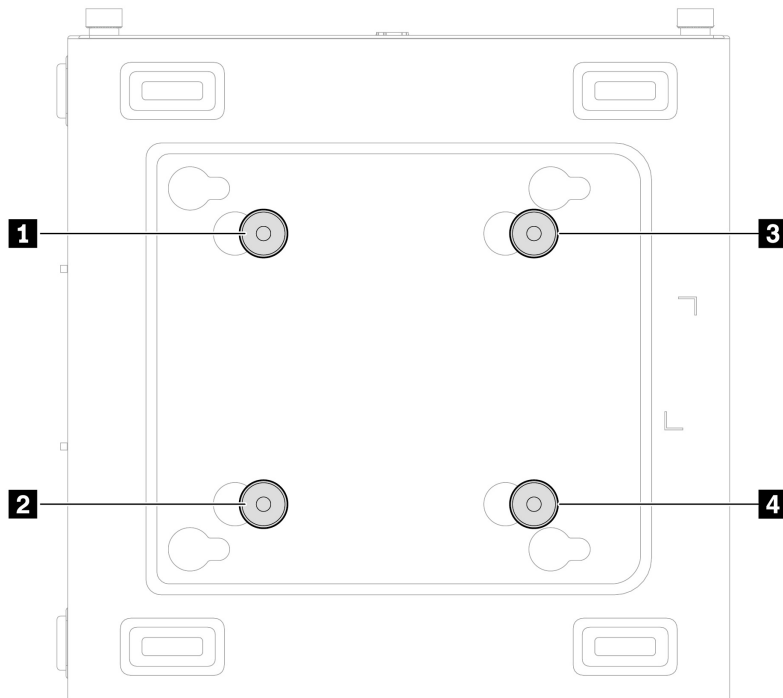
Щоб отримати доступ, виконайте наведені нижче дії.

1. Вимкніть комп'ютер і від'єднайте всі підключені пристрої.
2. Від'єднайте комп'ютер і всі кабелі від джерела живлення.

Кроки виймання



Примітка: Використовуйте відповідні гвинти (M4 x 8 мм x 4 шт.) під час установлення комп'ютера на стіну за допомогою відповідного кріплення VESA.



Протипиловий екран

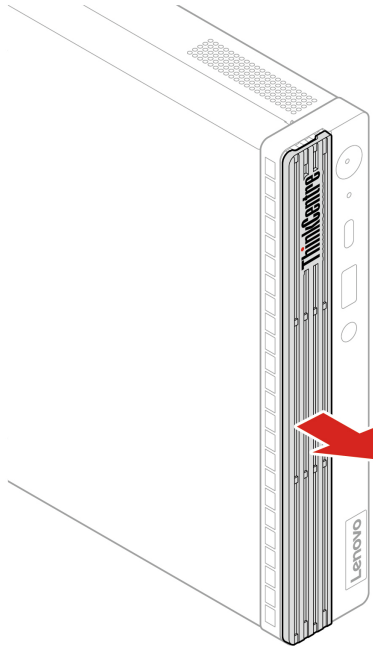
Необхідні умови

Спочатку перегляньте розділ Додаток А "Важлива інформація про техніку безпеки" на сторінці 53 і надрукуйте наведені нижче інструкції.

Щоб отримати доступ, виконайте наведені нижче дії.

1. Вимкніть комп'ютер і від'єднайте всі підключені пристрої.
2. Від'єднайте комп'ютер і всі кабелі від джерела живлення.

Кроки виймання



Зовнішня антена Wi-Fi

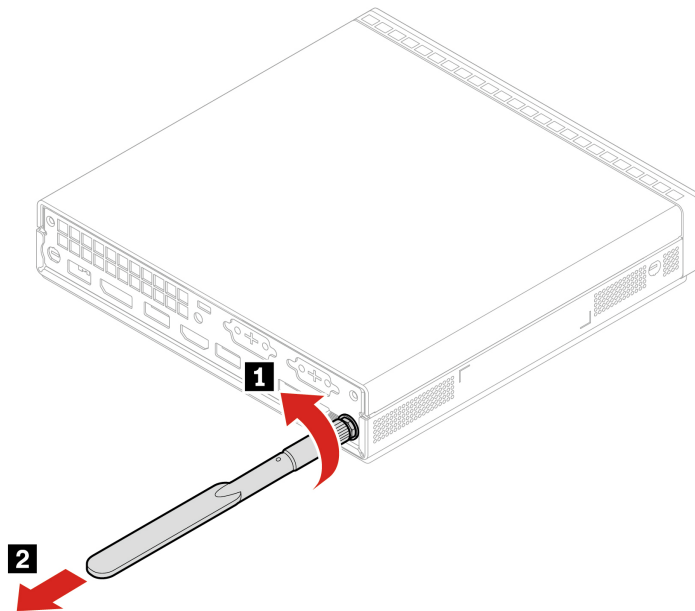
Необхідні умови

Спочатку перегляньте розділ Додаток А "Важлива інформація про техніку безпеки" на сторінці 53 і надрукуйте наведені нижче інструкції.

Щоб отримати доступ, виконайте наведені нижче дії.

1. Вимкніть комп'ютер і від'єднайте всі підключені пристрої.
2. Від'єднайте комп'ютер і всі кабелі від джерела живлення.

Кроки виймання



Кришка для комп'ютера

Необхідні умови

Спочатку перегляньте розділ Додаток А "Важлива інформація про техніку безпеки" на сторінці 53 і надрукуйте наведені нижче інструкції.

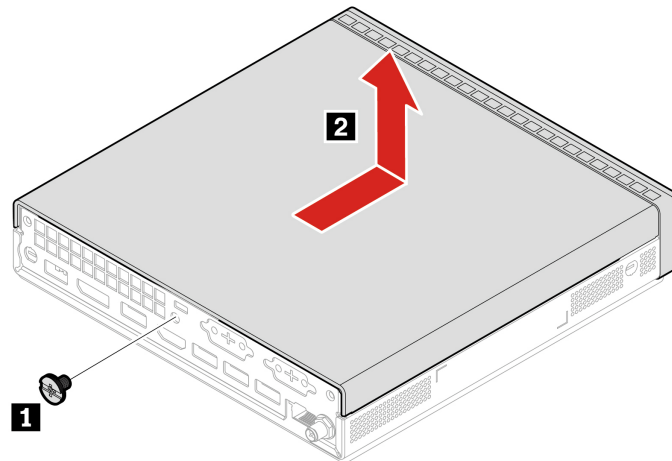


Перш ніж відкривати кришку комп'ютера, вимкніть його й дайте йому охолонути кілька хвилин.

Щоб отримати доступ, виконайте наведені нижче дії:

1. Вимкніть комп'ютер і від'єднайте всі підключені пристрої.
2. Від'єднайте комп'ютер і всі кабелі від джерела живлення.
3. Розблокуйте всі пристрої, які фіксують кришку комп'ютера.
4. Зніміть ці деталі (якщо є) по порядку:
 - "Вертикальна стійка" на сторінці 35
 - "Кріплення адаптера живлення" на сторінці 33
 - "Монтажне кріплення VESA" на сторінці 36
 - "Зовнішня антена Wi-Fi" на сторінці 38

Кроки виймання



Примітка: Якщо доступний блокувальний пристрій, використовуйте його для блокування комп'ютера після встановлення.

Жорсткий диск і кріплення жорсткого диска

Необхідні умови

Спочатку перегляньте розділ Додаток А "Важлива інформація про техніку безпеки" на сторінці 53 і надрукуйте наведені нижче інструкції.

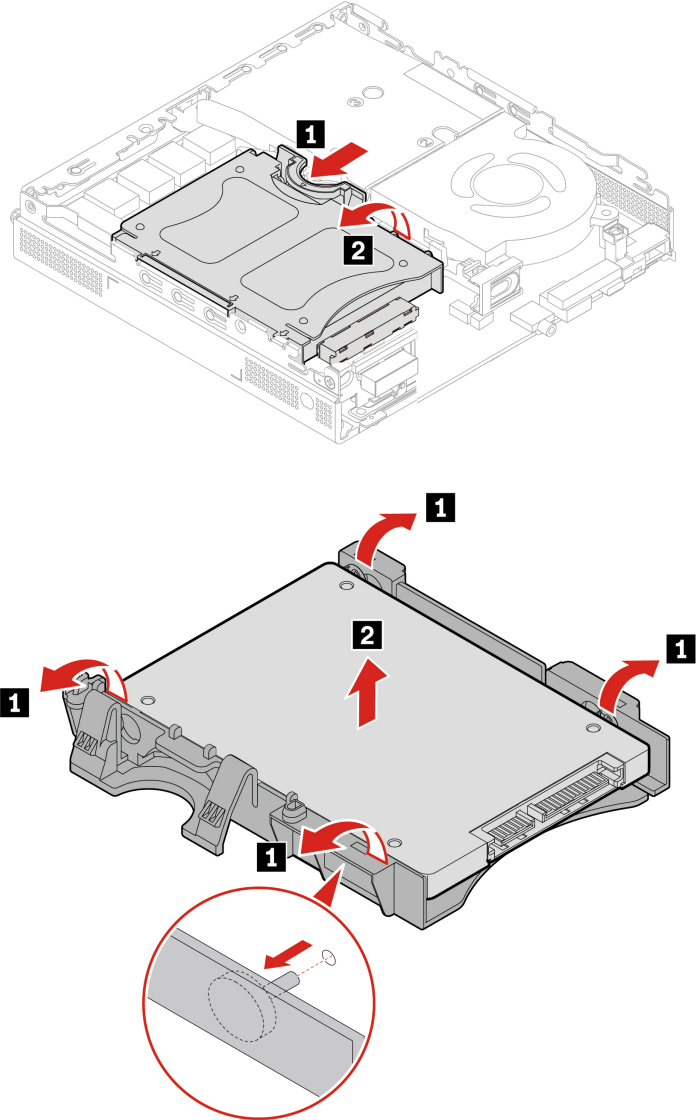
Увага: Жорсткий диск – чутливий пристрій. Неправильне поводження може спричинити пошкодження та повну втрату даних. Під час роботи з жорстким диском дотримуйтеся наведених нижче інструкцій.

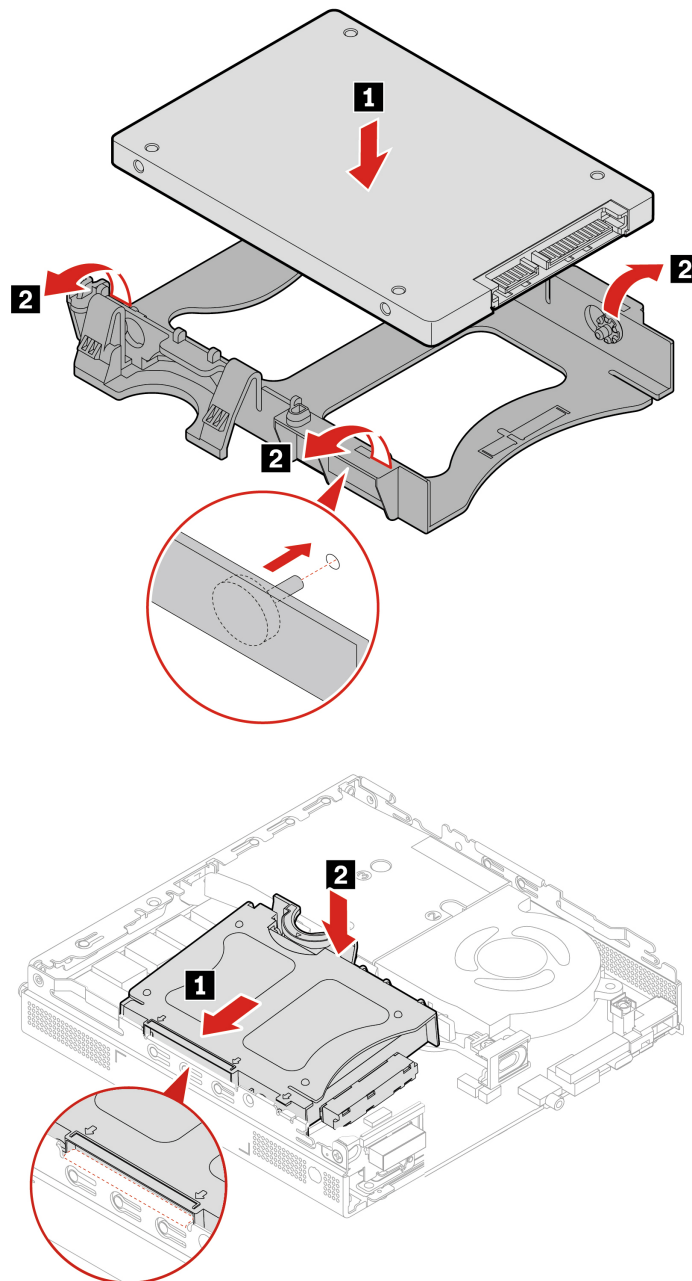
- Заміняйте жорсткий диск лише під час ремонту або оновлення системи. Жорсткий диск не пристосований до частих заміні.
- Перш ніж замінити жорсткий диск, створіть резервну копію всіх даних, які слід зберегти.
- Не торкайтеся контактного краю жорсткого диска. Це може пошкодити жорсткий диск.
- Не натискайте із зусиллям на жорсткий диск.
- Захищайте жорсткий диск від ударів і не піддавайте його дії вібрації. Кладіть жорсткий диск на м'який матеріал, наприклад тканину, що поглинає фізичні струси.

Щоб отримати доступ, виконайте наведені нижче дії:

1. Зніміть "Кришка для комп'ютера" на сторінці 39.
2. Від'єднайте кабель від жорсткого диска.

Порядок заміни





Внутрішній динамік

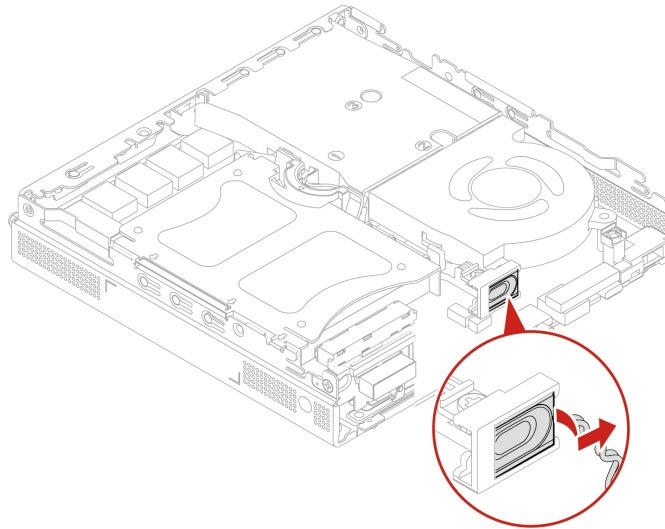
Необхідні умови

Спочатку перегляньте розділ Додаток А "Важлива інформація про техніку безпеки" на сторінці 53 і надрукуйте наведені нижче інструкції.

Щоб отримати доступ, виконайте наведені нижче дії:

1. Зніміть "Кришка для комп'ютера" на сторінці 39.
2. Від'єднайте кабель внутрішнього динаміка від відповідного роз'єму на материнській платі.

Кроки виймання



Вентилятор комп'ютера

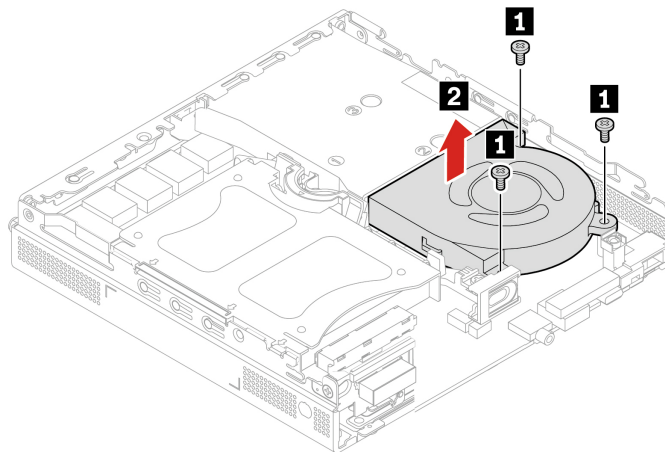
Необхідні умови

Спочатку перегляньте розділ Додаток А "Важлива інформація про техніку безпеки" на сторінці 53 і надрукуйте наведені нижче інструкції.

Щоб отримати доступ, виконайте наведені нижче дії:

1. Зніміть "Кришка для комп'ютера" на сторінці 39.
2. Від'єднайте кабель системного вентилятора від відповідного роз'єму на материнській платі.

Кроки виймання



Карта Wi-Fi і її кришка

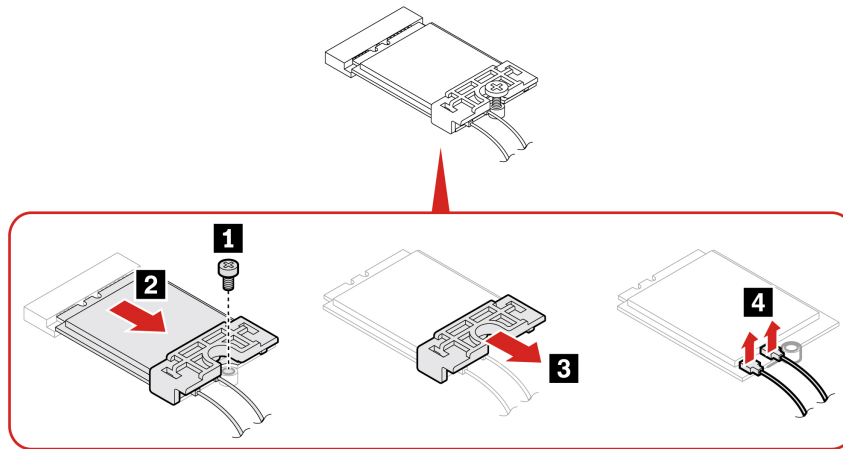
Необхідні умови

Спочатку перегляньте розділ Додаток А "Важлива інформація про техніку безпеки" на сторінці 53 і надрукуйте наведені нижче інструкції.

Для доступу зніміть ці деталі по порядку (якщо є):

- "Кришка для комп'ютера" на сторінці 39
- "Жорсткий диск і кріплення жорсткого диска" на сторінці 40

Кроки виймання



Нижня кришка

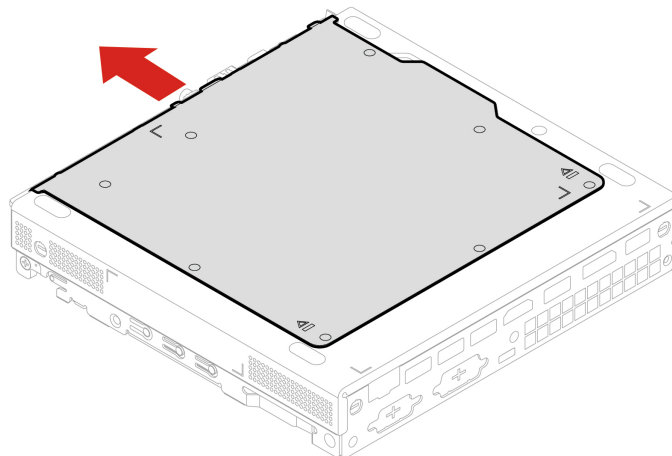
Необхідні умови

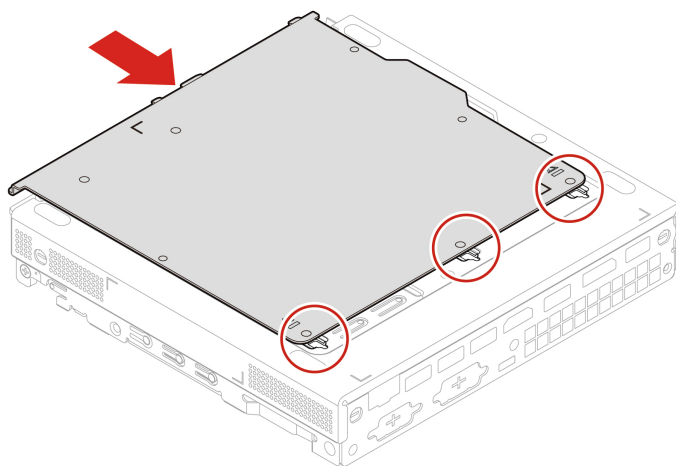
Спочатку перегляньте розділ Додаток А "Важлива інформація про техніку безпеки" на сторінці 53 і надрукуйте наведені нижче інструкції.

Щоб отримати доступ, виконайте наведені нижче дії:

1. Зніміть "Кришка для комп'ютера" на сторінці 39.
2. Переверніть комп'ютер нижньою кришкою догори.

Порядок заміни



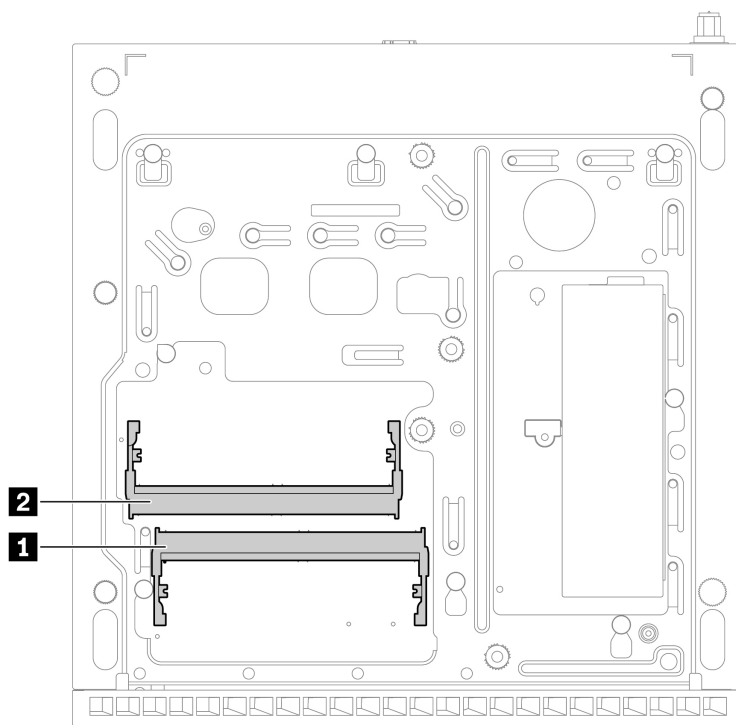


Модуль пам'яті

Необхідні умови

Спочатку перегляньте розділ Додаток А "Важлива інформація про техніку безпеки" на сторінці 53 і надрукуйте наведені нижче інструкції.

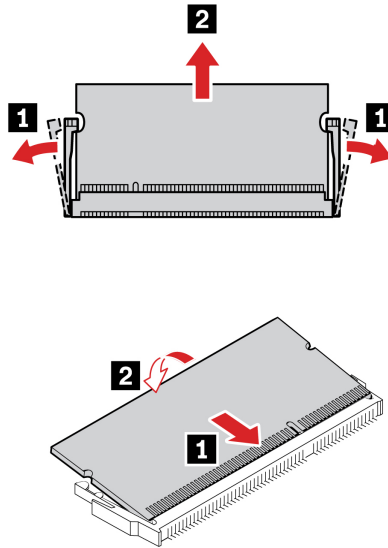
Переконайтеся, що ви встановлюєте модулі пам'яті в порядку, показаному на наведеному нижче рисунку.



Для доступу зніміть ці деталі по порядку (якщо є):

- "Кришка для комп'ютера" на сторінці 39
- "Нижня кришка" на сторінці 44

Порядок заміни



Примітка: Під час установлення переконайтеся, що вирівняли блок пам'яті в роз'ємі, і натискайте на обидва його кінці, доки не клацнуть фіксатори.

Твердотільний диск M.2

Необхідні умови

Спочатку перегляньте розділ Додаток А "Важлива інформація про техніку безпеки" на сторінці 53 і надрукуйте наведені нижче інструкції.

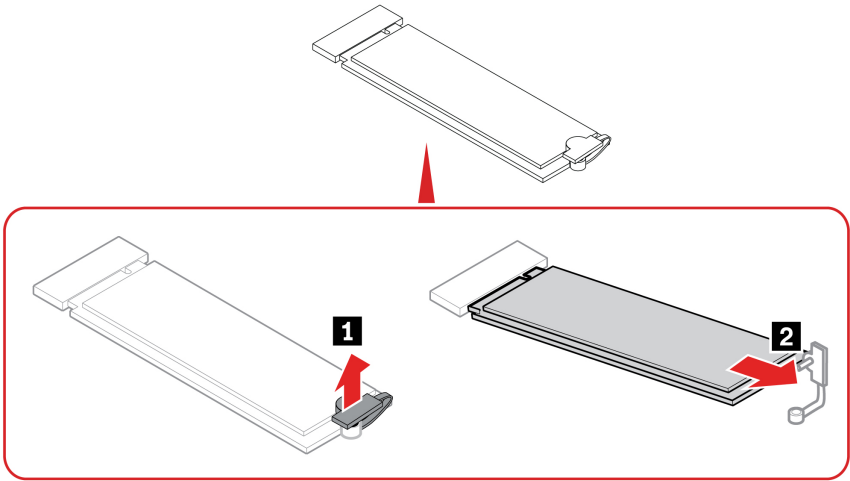
Увага: Твердотільний диск M.2 – чутливий пристрій. Неправильне поводження може спричинити пошкодження та повну втрату даних. Під час роботи з твердотільним диском M.2 дотримуйтеся наведених нижче інструкцій.

- Заміняйте твердотільний диск M.2 лише під час ремонту або оновлення системи. Твердотільний диск M.2 не пристосований до частих замін.
- Перш ніж замінити твердотільний диск M.2, створіть резервну копію всіх даних, які слід зберегти.
- Не торкайтеся контактної краї твердотільного диска M.2. Це може пошкодити твердотільний диск M.2.
- Не натискайте із зусиллям на твердотільний диск M.2.
- Захищайте твердотільний диск M.2 від ударів і не піддавайте його дії вібрації. Кладіть твердотільний диск M.2 на м'який матеріал, наприклад тканину, що поглинає фізичні струси.

Для доступу зніміть ці деталі по порядку (якщо є):

- "Кришка для комп'ютера" на сторінці 39
- "Нижня кришка" на сторінці 44

Кроки виймання



Глава 8. Довідка та підтримка

Ресурси самодопомоги

Використовуйте наведені нижче ресурси самодопомоги, щоб докладніше дізнатися про комп'ютер і усунути неполадки.

Ресурси	Як отримати доступ?
Виправлення неполадок та запитання й відповіді	<ul style="list-style-type: none">• https://www.lenovo.com/tips• https://forums.lenovo.com
Інформація про спеціальні можливості	https://www.lenovo.com/accessibility
Скидання або відновлення Windows	<ul style="list-style-type: none">• Використовуйте варіанти відновлення Lenovo.<ol style="list-style-type: none">1. Перейдіть за посиланням https://support.lenovo.com/HowToCreateLenovoRecovery.2. Дотримуйтесь інструкцій на екрані.• Використовуйте варіанти відновлення Windows.<ol style="list-style-type: none">1. Відвідайте веб-сайт https://pcsupport.lenovo.com.2. Визначте тип комп'ютера або виберіть його модель вручну.3. Відкрийте меню "Виправлення неполадок", щоб діагностувати операційну систему та отримати інструкції з відновлення.
<p>Використовуйте програму Vantage для наведених нижче цілей.</p> <ul style="list-style-type: none">• Налаштування параметрів пристрою.• Завантаження й інсталяція оновлень UEFI BIOS, драйверів і мікропрограм.• Захист комп'ютера від зовнішніх загроз.• Діагностика проблем апаратного забезпечення.• Перевірка стану гарантії комп'ютера.• Переглядати <i>посібник користувача</i> й корисні статті. <p>Примітка: Доступні функції залежать від моделі комп'ютера.</p>	<p>Введіть Vantage у поле пошуку Windows.</p>
<p>Документація до продуктів:</p> <ul style="list-style-type: none">• <i>Інструкції з безпеки та гарантії</i>• <i>Загальні зауваження щодо безпеки й відповідності вимогам</i>• <i>Посібник з інсталяції</i>• <i>Цей Посібник користувача</i>• <i>Відомості щодо нормативів</i>	<p>Відвідайте веб-сайт https://pcsupport.lenovo.com. Потім дотримуйтесь інструкцій на екрані, щоб знайти потрібну документацію.</p>

Ресурси	Як отримати доступ?
<p>Веб-сайт служби підтримки Lenovo містить останні відомості щодо підтримки наведених нижче елементів:</p> <ul style="list-style-type: none"> • Драйвери та програмне забезпечення • Рішення для діагностики • Гарантія на продукцію та обслуговування • Відомості про вироби та компоненти • База знань та запитання й відповіді 	<p>https://pcsupport.lenovo.com</p>
<p>Інформаційна довідка Windows</p>	<ul style="list-style-type: none"> • Введіть Отримати довідку або Поради у вікно пошуку Windows і натисніть Enter. • Скористайтеся службою пошуку Windows Search або особистим помічником Cortana®. • Веб-сайт підтримки Microsoft: https://support.microsoft.com

Зв'язок із компанією Lenovo

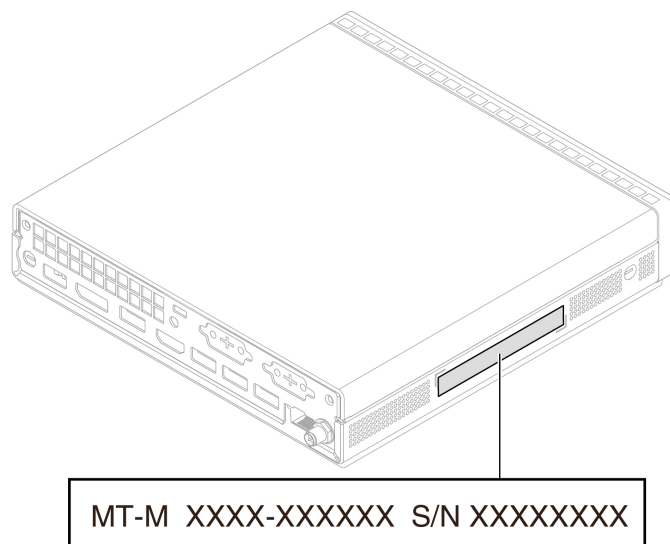
Якщо ви не змогли вирішити проблему самостійно, зверніться до Центру підтримки клієнтів Lenovo.

Перш ніж звертатися до компанії Lenovo

Перш ніж зв'язатися з Lenovo, підготуйте наведені нижче відомості.

1. Запишіть ознаки проблеми й детальні відомості про неї.
 - У чому полягає проблема? Чи постійно вона існує?
 - Будь-яке повідомлення про помилку або код помилки?
 - Якою операційною системою ви користуєтеся? Якої версії?
 - Які програми працювали на момент виникнення проблеми?
 - Чи можна відтворити проблему? Якщо так, то в який спосіб?
2. Запишіть відомості про систему:
 - Назва продукту
 - Тип і серійний номер комп'ютера

На зображенні нижче показано, де знайти відомості про тип і серійний номер комп'ютера.



Центр підтримки клієнтів Lenovo

Протягом гарантійного періоду ви також можете звернутися по допомогу до Центру підтримки клієнтів Lenovo.

Номери телефону

Список телефонів служби підтримки Lenovo для своєї країни або регіону див. на сторінці: <https://pcsupport.lenovo.com/supportphonenumberlist>

Примітка: Номери телефону можуть змінюватися без попередження. Якщо телефон служби технічної підтримки для вашої країни або регіону не надано, зверніться до торговельного партнера або представника Lenovo.

Послуги, доступні протягом гарантійного періоду

- Визначення проблеми — кваліфіковані спеціалісти допоможуть вам визначити, чи спричинена проблема апаратним забезпеченням, і прийняти рішення щодо її усунення.
- Ремонт апаратного забезпечення Lenovo — якщо було визначено, що проблема спричинена апаратним забезпеченням Lenovo, на яке діє гарантія, кваліфіковані спеціалісти нададуть вам необхідні для її вирішення послуги.
- Керування технічними змінами — іноді необхідно внести зміни в певні продукти вже після того, як їх було продано. Компанія Lenovo або ваш авторизований продавець внесуть технічні зміни (ЕС), що застосовуються до вашого обладнання.

Послуги, які не охоплюються гарантією

- Заміна або використання деталей, виготовлених не компанією Lenovo та не на її замовлення, або деталей, на які не діє гарантія
- Визначення походження проблеми з програмним забезпеченням
- Конфігурація UEFI BIOS у рамках установлення або оновлення
- Зміни, модифікації або оновлення драйверів пристроїв
- Установлення та обслуговування мережевих операційних систем (NOS)
- Установлення та обслуговування програм

Умови та положення обмеженої гарантії Lenovo, яка застосовується до вашого апаратного продукту Lenovo, див. в *Посібнику з техніки безпеки та гарантії*, що входить до комплекту постачання комп'ютера.

Придбання додаткових послуг

Під час і після гарантійного періоду ви можете придбати додаткові послуги від Lenovo за посиланням: <https://pcsupport.lenovo.com/warrantyupgrade>

Доступність гарантійного обслуговування та назва послуги можуть відрізнятись в різних країнах або регіонах.

Додаток А. Важлива інформація про техніку безпеки

Зауваження щодо безпеки

Ця інформація допоможе вам безпечно користуватися комп'ютером. Збережіть документи, надані з комп'ютером, і дотримуйтеся наданих у них інструкцій. Наведена в цьому документі інформація не змінює умови договору про придбання або обмеженої гарантії. Додаткову інформацію можна знайти тут:

- https://www.lenovo.com/warranty/llw_02
- <https://support.lenovo.com/warrantylookup>

Безпека покупця дуже важлива для нас. Під час розробки продуктів ми приділяємо особливу увагу їх безпечності та ефективності. Однак персональні комп'ютери все ж є електронними пристроями. Шнури й адаптери живлення, а також інші компоненти ноутбуків, особливо за неналежного використання, можуть створювати загрозу безпеки, яка може призвести до травм або ушкодження майна. Щоб зменшити ризик такої загрози, дотримуйтеся наданих із продуктом інструкцій, дослухайтеся до попереджень на продукті та в інструкції з експлуатації, а також уважно прочитайте інформацію, наведену в цьому документі. Ретельно дотримуючись інструкцій, що наведені в цьому документі або надаються з продуктом, ви зможете захистити себе від потенційних загроз і створити безпечніше середовище для роботи за комп'ютером. Якщо комп'ютер використовується не передбаченим виробником чином, він може не забезпечувати передбачений захист у повній мірі.

Примітка: Така інформація включає посилання на адаптери живлення та акумуляторні батареї. У комплект певних продуктів (як-от динаміків і моніторів) входить зовнішній адаптер живлення. Якщо ви власник такого продукту, то ця інформація стосується його. Крім того, у комп'ютерах міститься пласка кругла батарея, яка живить системний годинник, навіть коли комп'ютер не підключено до електромережі. Тому інформація про безпечність цієї батареї стосується всіх комп'ютерів.

Умови, що потребують негайних дій

Продукти можуть отримати пошкодження внаслідок неналежного або недбалого використання. Деякі пошкодження можуть бути достатньо серйозними. Тому потрібно припинити використовувати продукт і передати його в авторизований сервіс-центр для огляду та ремонту (за необхідності).

Будьте особливо уважні, коли продукт увімкнено, як і з будь-яким іншим електронним пристроєм.

Рідко ви можете відчути запах диму або побачити, як із вентиляційного отвору виходить дим або іскри. Крім того, ви можете почути хлопання, тріскотіння або шипіння. Це може свідчити, що сталася контрольована та безпечна відмова електронної деталі продукту. Але вони можуть указувати й на загрозу безпеки. Не ігноруйте ситуацію та не намагайтесь оцінити стан продукту самостійно. Зверніться до Центру підтримки клієнтів по інструкції щодо подальших дій. Номери телефону центрів обслуговування та підтримки див. на цій веб-сторінці:

<https://pcsupport.lenovo.com/supportphonest>

Регулярно оглядайте свій комп'ютер і його компоненти з метою виявлення ушкоджень, зношення або ознак потенційної небезпеки. Якщо ви не впевнені в стані компонента, не

використовуйте продукт. Зверніться до Центру підтримки клієнтів або до виробника, щоб отримати інструкції щодо обстеження та ремонту продукту (за необхідності).

Якщо раптом ви помітите будь-яку з наведених нижче ознак або якщо ви не впевнені в безпечності продукту, припиніть користуватися ним і відключіть його від джерела живлення й телекомунікаційних ліній. Після цього зверніться до Центру підтримки клієнтів по інструкції щодо подальших дій.

- Шнур живлення, штекер, адаптер живлення, подовжувач, мережевий фільтр або блок живлення має тріщину, зламаний або ушкоджений.
- Наявні ознаки перегріву, дим, іскри або вогонь.
- Акумулятор ушкоджено (наявні тріщини, вм'ятини або заломы), спостерігається викид із нього чи відкладення на його контактах сторонніх речовин.
- Ви чуєте тріскотіння, шипіння або хлопання або відчуваєте сильний запах від продукту.
- Наявні ознаки того, що на комп'ютер, шнур або адаптер живлення було пролито рідину або впав предмет.
- Комп'ютер, шнур або адаптер живлення піддавався впливу води.
- Продукт упав або був якимось чином пошкоджений.
- Продукт не працює належним чином, коли ви дотримуєтесь інструкцій з експлуатації.

Примітка: Якщо вказані вище ознаки спостерігаються з продуктом, виготовленим не компанією Lenovo та не на її замовлення (наприклад, з подовжувачем), припиніть його використовувати та зверніться до виробника по інструкції щодо подальших дій. Або замініть цей продукт на належний.

Обслуговування та оновлення

Не намагайтеся самостійно виконати обслуговування продукту, окрім випадків, коли це рекомендує Центр підтримки клієнтів або документація. Звертайтеся лише до Постачальників послуг, уповноважених ремонтувати саме такі вироби.

Примітка: Деякі компоненти комп'ютера користувач може модернізувати або замінити власноруч. Зазвичай такі модернізації називаються опціями. Змінні компоненти, затверджені для встановлення користувачами, також називаються CRU (Customer Replaceable Units — модулі, замінювані користувачем). Lenovo завжди надає документацію з інструкціями, коли клієнт може встановити опцію або замінити CRU. Виконуючи встановлення або заміну, необхідно точно дотримуватися цих інструкцій. Стан "Вимкнено" індикатора живлення не обов'язково означає, що всередині продукту відсутня напруга. Перш ніж зняти захисні кришки з продукту, у який вставлено кабель живлення, переконайтеся, що продукт вимкнено та відключено від джерела живлення. У разі виникнення будь-яких питань або сумнівів зверніться до Центру підтримки клієнтів.

У вашому комп'ютері немає рухомих деталей, окрім від'єданого шнура живлення, проте вам усе одно слід звернути увагу на зазначені нижче попередження.



Рухомі компоненти

Тримайте пальці та інші частини тіла подалі від небезпечних рухомих частин. Зазнавши травми, негайно зверніться по медичну допомогу.



Гаряча поверхня

Уникайте контакту з гарячими деталями всередині комп'ютера. Під час роботи певні деталі нагріваються й можуть обпекти шкіру. Перш ніж відкрити кришку комп'ютера, вимкніть його та зачекайте приблизно 10 хвилин, доки він охолоне.



Після заміни CRU заново встановіть усі захисні кришки, зокрема кришку комп'ютера, перед підключенням живлення та початком роботи. Це потрібно для того, щоб запобігти несподіваному удару струмом і уникнути непередбачуваної пожежі, яка може трапитися в деяких випадках.



Гострі краї

Під час заміни CRU будьте обережні з гострими краями або кутами, які можуть спричинити травми. Зазнавши травми, негайно зверніться по медичну допомогу.

Шнури та адаптери живлення



НЕБЕЗПЕЧНО

Використовуйте лише надані виробником продукту шнури та адаптери живлення.

Шнури живлення повинні мати сертифікати безпеки. Для Німеччини це має бути кабель H03VV-F, трижильний із площею перерізу 0,75 мм² або з кращими параметрами. Для інших країн слід використовувати сертифіковані в них кабелі.

Не накручуйте шнур живлення на адаптер живлення або інший предмет. Це може спричинити механічне напруження, внаслідок якого він може протертися, тріснути або зламатися. Це, у свою чергу, може становити загрозу безпеці.

Прокладіть шнури живлення так, щоб на них не наступили, не перечепилися через них і не затиснули їх.

Захистіть шнури й адаптери живлення від потрапляння рідин. Наприклад, не залишайте шнур або адаптер живлення поблизу раковини, ванни, туалету чи на підлозі, вимитій рідким миючим засобом. Якщо рідина потрапить на шнур або адаптер живлення, може статися коротке замикання, особливо якщо шнур або адаптер використовували неналежним чином. Крім того, потрапляння рідини може з часом спричинити корозію контактів шнура живлення та/або роз'ємів адаптера живлення, що, у свою чергу, може спричинити їх перегрівання.

Слідкуйте за тим, щоб усі штекери кабелю надійно та щільно входили до призначених для них роз'ємів.

Не використовуйте адаптер живлення, якщо контакти вхідного роз'єму змінного струму мають ознаки корозії або якщо поблизу цих контактів чи будь-де ще на адаптері наявні ознаки перегріву (наприклад, деформовано пластик).

Не використовуйте шнур живлення, якщо будь-які з його електричних контактів мають ознаки корозії чи перегріву або якщо шнур живлення має будь-які ознаки ушкодження.

Щоб запобігти перегріванню, не накривайте тканиною підключений до електричної розетки адаптер живлення та не кладіть на нього жодних предметів.

Зауваження щодо шнура живлення

Примітка: Шнур живлення та адаптер, що постачається разом із цим виробом, призначені для використання лише з цим виробом. Не використовуйте їх з іншими пристроями.

В цілях вашої безпеки Lenovo постачає для цього продукту шнур живлення із заземленою вилкою. Щоб запобігти ураженню електричним струмом, завжди використовуйте шнур живлення і вилку із правильно заземленою розеткою.

Шнури живлення, поширювані Lenovo у США та Канаді, викладені у списках Underwriters Laboratories (UL) і сертифіковані Канадською Асоціацією стандартів (CSA).

Для модулів, призначених для роботи на 115 В: Використовуйте комплект кабелів, ухвалених UL і сертифікованих CSA, які мають мінімум 18 AWG, Тип SVT або SJT, трьохжильний кабель, максимум 15 футів завдовжки і вилку PBG (два пласких паралельних контакти і заземлення) на 10 А і 125 В.

Для модулів, призначених для роботи на 230 В (використовуються в США): використовуйте комплект кабелів, ухвалених UL і сертифікованих CSA, які мають мінімум 18 AWG, тип SVT або SJT, трьохжильний кабель, максимум 15 футів завдовжки і вилок PBG (два плоских послідовних контакти і заземлення) на 10 А і 250 В.

Для модулів, призначених для роботи на 230 В (за межами США): Використовуйте комплект кабелів з вишкою із заземленням. Комплект кабелів повинен мати відповідні затвердження щодо безпеки для країни, в якій встановлюватиметься обладнання.

Кабелі живлення, що постачаються Lenovo для певної країни або регіону, зазвичай доступні лише в цій країні або у цьому регіоні.

Для модулів, призначених для роботи в Німеччині: шнури живлення повинні бути перевірені на безпечність. Для Німеччини це кабелі H05VV-F, 3G, 0,75 мм² або кращі. Для інших країн слід використовувати сертифіковані в них кабелі.

Для модулів, призначених для роботи в Данії. Використовуйте комплект кабелів із вишкою із заземленням. Комплект кабелів повинен мати відповідні затвердження щодо безпеки для країни, в якій встановлюватиметься обладнання.

Для модулів, призначених для роботи в Норвегії, Швеції, Фінляндії. Використовуйте комплект кабелів із вишкою із двома штирьками. Комплект кабелів повинен мати відповідні затвердження щодо безпеки для країни, в якій встановлюватиметься обладнання.

Якщо ви плануєте використовувати свій комп'ютер у країні чи регіоні, який відрізняється від місця замовлення, придбайте додатковий шнур Lenovo для цієї країни або регіону. Додаткову інформацію див. в посібнику з експлуатації шнура живлення на нашому веб-сайті <https://pcsupport.lenovo.com>. У певних країнах і регіонах використовують кілька рівнів напруг, тому переконайтеся, що ви замовили відповідний шнур живлення для необхідної напруги.

Подовжувачі та пов'язані пристрої

Переконайтеся, що номінальні параметри подовжувачів, мережевих фільтрів і джерел безперебійного живлення, які ви використовуєте, відповідають вимогам вашого продукту до електроживлення. Не перенавантажуйте ці пристрої. Якщо ви використовуєте подовжувач, навантаження на нього не має перевищувати номінальну вхідну потужність. Якщо у вас є запитання щодо навантаження, вимог до електроживлення та номінальної вхідної потужності, зверніться до електрика.

Штекери та розетки



НЕБЕЗПЕЧНО

Якщо розетка має ознаки пошкодження чи корозії, не використовуйте її та зверніться до кваліфікованого електрика.

Не згинайте штекер і не замінюйте його деталі. Якщо штекер ушкоджено, зверніться по заміну до виробника.

Не підключайте комп'ютер до розетки, до якої вже підключено побутові або промислові прилади, що споживають значну кількість електроенергії, оскільки спричинені ними перепади напруги можуть пошкодити комп'ютер, дані на ньому або підключені до нього пристрої.

Деякі продукти мають штекер із трьома контактами. Такий штекер можна підключати лише до заземленої розетки. Він допомагає захистити ваш продукт. Не підключайте такий штекер до незаземленої розетки. Якщо ви не можете вставити штекер у розетку, зверніться до електрика, щоб отримати відповідний адаптер або щоб замінити розетку на заземлену. Не перенавантажуйте електричну розетку. Загальне навантаження на систему не має перевищувати 80 % номінальної потужності електромережі. Якщо у вас є запитання щодо навантаження та номінальної потужності мережі, зверніться до електрика.

Переконайтеся, що розетка, яку ви використовуєте, встановлена належним чином, легко доступна та розташована поблизу обладнання. Не розтягуйте шнури живлення повністю, щоб не спричинити механічне напруження.

Переконайтеся, що напруга й сила струму в розетці підходять для вашого пристрою.

Підключаючи обладнання до електромережі та відключаючи його, будьте обережні.

Заява про блок живлення

Не знімайте кришку блока живлення та будь-яких деталей із показаною нижче етикеткою.



Усередині деталі, позначеної цією етикеткою, спостерігається небезпечна напруга чи сила струму. Усередині цих компонентів немає деталей, що підлягають обслуговуванню. Якщо ви вважаєте, що з однією з цих деталей виникли проблеми, зверніться до сервіс-центру.

Зовнішні пристрої

Застереження:

Коли комп'ютер увімкнено, не підключайте до нього та не відключайте від нього кабелі зовнішніх пристроїв, окрім кабелів USB та IEEE 1394. Інакше комп'ютер може бути пошкоджено. Після завершення роботи комп'ютера зачекайте принаймні 5 секунд, перш ніж відключити зовнішні пристрої, щоб уникнути їх пошкодження.

Інформація про пласку круглу літієву батарею



НЕБЕЗПЕЧНО

У разі неправильної заміни елемента живлення існує загроза вибуху.

Якщо пласка кругла батарейка не належить до CRU, не намагайтеся самостійно замінити її. Її слід замінити в авторизованих сервіс-центрах Lenovo.

Авторизовані сервіс-центри Lenovo утилізують акумулятори Lenovo відповідно до місцевого законодавства та нормативних вимог.



Для заміни пласкої круглої літієвої батарейки використовуйте лише батарейку такого ж або еквівалентного типу, рекомендовану виробником. Елемент живлення містить літій і може вибухнути в разі неправильного використання, поводження або утилізації. Якщо проковтнути пласку круглу літієву батарейку, це може призвести до задущення або тяжких опіків внутрішніх органів усього за 2 години та навіть до смерті.

Тримайте елементи живлення в недоступному для дітей місці. Якщо хтось проковтнув пласку круглу літієву батарейку або вона потрапила в організм будь-яким іншим чином, негайно зверніться по медичну допомогу.

Забороняється:

- Кидати або занурювати у воду
- Нагрівати до температури понад 100 °C
- Ремонтувати або розбирати
- Залишати в середовищі з дуже низьким тиском повітря
- Залишати в середовищі з дуже високою температурою
- Придавлювати, проколювати, розрізати або кидати у вогонь

Утилізуйте елементи живлення відповідно до місцевих постанов місцевих органів влади або правил вашої організації.

Наведена нижче інформація стосується користувачів зі штату Каліфорнія, США.

Інформація про використання перхлоратів у Каліфорнії

Продукція, укомплектована літієвими батареями з двоокисом марганцю, може містити перхлорати.

Містить перхлорати: може потребувати спеціальної обробки. Див. сторінку <https://www.dtsc.ca.gov/hazardouswaste/perchlorate/>.

Виділення тепла та вентиляція продукту



Під час роботи заряджання акумулятора з комп'ютерів, адаптерів живлення і багатьох аксесуарів може виділятися тепло. Щоб запобігти перегріву, вживайте наведені нижче заходи безпеки.

- Під час роботи або заряджання акумулятора комп'ютера, адаптера живлення або аксесуарів не кладіть їх на коліна та не припускайте тривалого контакту з будь-якою іншою частиною вашого тіла. Під час нормальної роботи комп'ютер, адаптери живлення та різні аксесуари можуть нагріватися. Тривалий контакт тіла з гарячим предметом може викликати дискомфорт або навіть опік шкіри.
- Не заряджайте акумулятор та не працюйте з комп'ютером, адаптером живлення або аксесуарами поруч із горючими матеріалами та вибухонебезпечними речовинами.
- Для підвищення безпеки, зручності та надійності роботи продукт устатковується вентиляційними отворами, вентиляторами та тепловідводами. Якщо покласти пристрій на ліжко, диван, килим або іншу гнучку поверхню, можна випадково перекрити якийсь із каналів відведення тепла. Ніколи не блокуйте, не закривайте і не вимикайте ці елементи.

Принаймні кожні три місяці перевіряйте, чи не накопичилося пилю на настільному комп'ютері. Перед перевіркою комп'ютера вимкніть живлення і витягніть шнур із розетки; потім видаліть пил із вентиляційних отворів та прорізів на лицевій панелі. Якщо спостерігається накопичення пилу в приміщенні, перевірте та видаліть пил зсередини комп'ютера, у тому числі з вхідних пластин радіатора, ґрат блоку живлення та охолоджуючих вентиляторів. Перед зняттям кришки завжди вимикайте комп'ютер і від'єднуйте всі кабелі. Якщо можливо, не працюйте з комп'ютером поруч із місцями інтенсивного руху транспорту. Якщо необхідно використовувати комп'ютер в місці інтенсивного руху транспорту або поруч із ним, його потрібно перевіряти та чистити частіше.

Для вашої безпеки та досягнення максимальної продуктивності комп'ютера завжди виконуйте наведені нижче основні правила техніки безпеки.

- Кришка увімкненого комп'ютера завжди повинна бути закритою.
- Регулярно перевіряйте, чи не накопичився пил на зовнішніх поверхнях комп'ютера.
- Видаляйте пил із вентиляційних отворів і отворів на передній панелі. Якщо комп'ютер працює в запиленому приміщенні або в умовах інтенсивного руху транспорту, чистити його потрібно частіше.
- Не перекривайте та не блокуйте вентиляційні отвори.
- Не розміщуйте комп'ютер та не працюйте з ним у шухлядах меблів, оскільки це може призвести до перегріву.
- Температура повітря на вході в комп'ютер не має перевищувати 35 °C.
- Не встановлюйте прилади фільтрації повітря. Це може погіршити належне охолодження.

Техніка безпеки під час роботи з електричним струмом



НЕБЕЗПЕЧНО

Електричний струм, що подається на шнур живлення, телефонний або комунікаційний кабель, небезпечний.

Щоб уникнути ураження електричним струмом, дотримуйтеся вказівок нижче.

- Не використовуйте продукт під час грози.
- Не приєднуйте до продукту та не від'єднуйте від нього кабелі, не виконуйте встановлення, обслуговування або повторне налаштування під час грози.
- Підключайте кабелі живлення до правильно встановленої та заземленої розетки.
- Обладнання, яке буде приєднано до продукту, підключайте до правильно встановлених розеток.
- Коли можливо, приєднуйте сигнальні кабелі до продукту та від'єднуйте їх від нього однією рукою.
- Не вмикайте обладнання, якщо воно має ознаки впливу вогню, води або структурних ушкоджень.
- Якщо в процедурах зі встановлення та налаштування не вказано інше, від'єднайте підключені шнури живлення, акумулятор і всі кабелі, перш ніж відкривати кришку пристрою.
- Не використовуйте комп'ютер, доки всі внутрішні деталі не будуть зафіксовані на місці, а їхні корпуси не будуть закриті. Не використовуйте комп'ютер, якщо його внутрішні деталі та схеми відкриті та не захищені від стороннього впливу.



НЕБЕЗПЕЧНО

Установлюючи, переміщуючи або відкриваючи кришки цього продукту або підключених до нього пристроїв, приєднуйте та від'єднуйте кабелі, як описано в процедурах нижче.

Підключення

1. Вимкніть усі пристрої.
2. Спершу від'єднайте всі кабелі до пристроїв.
3. Вставте сигнальні кабелі у відповідні роз'єми.
4. Підключіть кабелі живлення до розеток.
5. Увімкніть пристрої.

Відключення

1. Вимкніть усі пристрої.
2. Спершу від'єднайте кабелі живлення від розеток.
3. Вийміть сигнальні кабелі з роз'ємів.
4. Від'єднайте від пристроїв усі кабелі.

Перш ніж приєднувати до комп'ютера електричні кабелі, необхідно вийняти шнур живлення з розетки.

Шнур живлення можна буде знову вставити в розетку тільки після того, як до комп'ютера буде приєднано всі інші електричні кабелі.



НЕБЕЗПЕЧНО

Не виконуйте заміну, не вставляйте в телефонну розетку кабель і не виймайте його з неї під час грози.

Зауваження щодо РК-дисплея



НЕБЕЗПЕЧНО

Щоб уникнути ураження електричним струмом, дотримуйтеся вказівок нижче.

- Не знімайте кришки.
- Не використовуйте цей виріб без прикріпленої стійки.
- Не вмикайте та не вимикайте цей пристрій під час грози.
- Вилку шнура живлення необхідно під'єднувати до належним чином змонтованої та заземленої розетки.
- Усе обладнання, до якого буде підключено цей продукт, також повинно бути підключено до належним чином змонтованих і заземлених розеток.
- Щоб ізолювати монітор від джерела живлення, необхідно вийняти вилку з розетки. Розетка має бути легко доступною.

Переміщення

- Якщо ваш монітор важить більше 18 кг, рекомендуємо, щоб його піднімали та переміщували дві особи.

Утилізація виробу (TFT-монітори):

- Люмінесцентна лампа в рідкокристалічному дисплеї містить ртуть. Утилізуйте згідно з місцевими, регіональними та державними нормами.

Застереження для акумуляторів

- У разі заміни елемента живлення на елемент живлення неналежного типу існує загроза вибуху.
- Утилізуйте використані елементи живлення згідно з інструкціями.

Використання навушників або гарнітури

- Якщо комп'ютер оснащено окремими роз'ємами для навушників і виведення аудіосигналу, завжди підключайте навушники або гарнітуру до роз'єму для навушників. Однак роз'єм для навушників не підтримує мікрофон гарнітури.
- Якщо комп'ютер оснащено окремими роз'ємами для гарнітури та виведення аудіосигналу, завжди підключайте гарнітуру, відкриті або закриті навушники до роз'єму для гарнітури.



Надмірний звуковий тиск із навушників може спричинити втрату слуху. Встановлення значень еквалайзера на максимальний рівень збільшує потужність на виході навушників і гарнітури та, відповідно, рівень звукового тиску. Тому слід встановлювати належний рівень гучності, щоб не ушкодити слух.

Надмірне використання навушників упродовж тривалого періоду з гучним звуком може становити загрозу, якщо вихідний сигнал роз'ємів для навушників не відповідає специфікаціям стандарту EN 50332-2. Вихідний сигнал роз'єму для навушників на цьому комп'ютері відповідає пункту 7 стандарту EN 50332-2. Ця специфікація обмежує максимальну напругу вихідного сигналу широкого діапазону справжнім середньоквадратичним значенням 150 мВ. Для додаткового захисту проти погіршення слуху переконайтеся, що використовувані навушники також відповідають стандарту EN 50332-2 (граничні значення пункту 7) стосовно характеристики напруги широкого діапазону 75 мВ. Використання навушників, які не відповідають стандарту EN 50332-2, може становити загрозу через надмірний рівень звукового тиску.

Якщо до комплекту постачання комп'ютера Lenovo входять навушники, у поєднанні з цим комп'ютером вони відповідають специфікаціям стандарту EN 50332-1. Якщо використовуються інші навушники, переконайтеся, що вони відповідають стандарту EN 50332-1 (пункт 6.5 "Обмежувальні значення"). Використання навушників, які не відповідають стандарту EN 50332-1, може становити загрозу через надмірний рівень звукового тиску.

Зауваження щодо дрібних деталей



ОБЕРЕЖНО! ДРІБНІ ДЕТАЛІ. Продукт містить дрібні деталі.

Тримайте його подалі від дітей у віці до 3 років.

Зауваження щодо пластикових пакетів



НЕБЕЗПЕЧНО

Пластикові пакети можуть становити загрозу. Тримайте пластикові пакети подалі від немовлят і дітей, щоб уникнути небезпеки задусення.

Зауваження щодо скляних деталей

Застереження:

Ваш продукт може містити скляні деталі. Вони можуть розбитися, якщо продукт впаде на жорстку поверхню або отримає сильний удар. Якщо скляна деталь розбилася, не торкайтеся її та не намагайтеся виїняти. Припиніть використовувати продукт, доки скляну деталь не замінить кваліфікований спеціаліст сервіс-центру.

Повідомлення про розміщення комп'ютера

Неналежне розміщення комп'ютера може спричинити небезпеку для дітей.

- Розмістіть комп'ютер на міцних невисоких меблях або меблях, які були закріплені належним чином.

- Не розміщуйте комп'ютер на краю меблів.
- Тримайте кабелі комп'ютера в місцях, недоступних для дітей.
- Іграшки можуть привернути увагу дітей. Тому тримайте такі предмети подалі від комп'ютера.

Слідкуйте за дітьми в приміщеннях, де вищезазначені інструкції з безпеки можуть виконуватися лише частково.

Попередження про небезпеку електроенергії



НЕБЕЗПЕЧНО

Від'єднайте шнури живлення від електричних розеток, перш ніж знімати з комп'ютера крику або будь-яку деталь, до якої прикріплено зазначену вище етикетку.

НЕ розбирайте деталі з наведеною вище етикеткою. Усередині цих компонентів немає деталей, що підлягають обслуговуванню.

Продукт розроблено для безпечного використання. Всередині будь-якого компонента, що позначений цією етикеткою, наявна небезпечна напруга, струм і рівень електроенергії. Розбирання цих компонентів може спричинити пожежу або навіть призвести до смерті. Якщо ви вважаєте, що з однією з цих деталей виникли проблеми, зверніться до сервіс-центру.

Застереження:



Яскраве світло, можливе ураження шкіри або очей. Вимикайте живлення перед обслуговуванням.

Застереження:



Інфрачервоне світло, можливе ураження шкіри або очей. Вимикайте живлення перед обслуговуванням.

Комфорт для очей

Характеристики дисплея в поєднанні з наступними примітками зменшують утому очей і підвищують комфорт.

Щоб отримати поради щодо мінімізації втоми очей, перейдіть на сторінку <https://www.lenovo.com/us/en/safecomp/> і прочитайте розділ "Мінімізація зорового стомлення".

Застереження щодо перевертання

Неправильно розташований комп'ютер може завдати шкоди дітям. Дотримуйтеся наведених нижче порад, щоб захистити дітей від перекидання комп'ютера.

- Розташуйте комп'ютери або монітори на міцних і невисоких або закріплених належним чином меблях. Ставте комп'ютери або монітори якнайдалі від краю меблів.
- Тримайте пульти дистанційного керування, іграшки та інші предмети, які можуть зацікавити дітей, подалі від комп'ютерів або моніторів.
- Тримайте кабелі комп'ютерів або моніторів у недоступному для дітей місці.
- Наглядайте за дітьми в місцях, де ці поради щодо безпеки не дотримуються.

Застереження:

Ваш продукт може містити скляні деталі. Вони можуть розбитися, якщо продукт впаде на жорстку поверхню або отримає сильний удар. Якщо скляна деталь розбилася, не торкайтеся її та не намагайтеся вийняти. Припиніть використовувати продукт, доки скляну деталь не замінить кваліфікований спеціаліст сервіс-центру.

Запобігання утворенню статичної електрики

Статична електрика безпечна для людей, проте може серйозно пошкодити компоненти комп'ютера та допоміжні апаратні засоби. Неправильне поводження з деталями, чутливими до статичних електричних зарядів, може пошкодити їх. Розпаковуючи допоміжне обладнання або компонент (CRU), не відкривайте антистатичний пакет до моменту безпосереднього встановлення.

Під час обслуговування опцій або CRU чи виконання операцій усередині комп'ютера дотримуйтеся наведених нижче застережень, щоб запобігти ураженню статичною електрикою.

- Менше рухайтесь. Під час руху навколо вас може накопичуватися статична електрика.
- Будьте обережні з компонентами. Тримайте адаптери, модулі пам'яті та інші монтажні плати за краї. Ніколи не торкайтеся відкритих схем.
- Не дозволяйте іншим людям торкатися компонентів.
- Під час інсталяції допоміжного обладнання або CRU, чутливих до розрядів статичної електрики, торкніться антистатичним пакетом, який містить цю деталь, металевої кришки гнізда або іншої нефарбованої металевої поверхні на комп'ютері протягом щонайменше 2 секунд. Це зменшить заряд статичної електрики на упаковці та вашому тілі.
- Якщо можливо, витягніть компонент, чутливий до статичної електрики, із захисної упаковки й відразу, не відпускаючи, встановіть його. Якщо це неможливо, покладіть антистатичний пакет на гладку рівну поверхню, а зверху на нього покладіть деталь.
- Не кладіть компонент на кришку комп'ютера або іншу металеву поверхню.

Умови експлуатації

Максимальна висота над рівнем моря (без підпору повітря)

- Під час роботи: Від 0 до 3048 м
- Під час зберігання: Від 0 до 12 192 м

Температура

- Робоча температура: Від 5 °C до 35 °C
- Температура під час зберігання:
 - для настільних комп'ютерів: Від -40 °C до 60 °C
 - Для моноблоків: Від -20 °C до 60 °C

Відносна вологість

- Робоча вологість: 20–80 % (без конденсації)
- Вологість під час зберігання: 10–90 % (без конденсації)

Очищення й обслуговування

За належного догляду та технічного обслуговування комп'ютер надійно служитиме вам. У наведених нижче розділах повідомляється, як підтримувати комп'ютер у найкращому робочому стані.

Основні поради щодо обслуговування

Ось деякі основні поради щодо підтримки належної роботи вашого комп'ютера.

- Тримайте комп'ютер у чистому, сухому місці. Переконайтеся, що комп'ютер стоїть на рівній, стійкій поверхні.
- Не закривайте вентиляційні отвори. Вони забезпечують потік повітря, щоб комп'ютер не перегрівався.
- Тримайте такі електроприлади, як електричний вентилятор, радіоприймач, високопотужні динаміки, кондиціонер та мікрохвильова піч, подалі від комп'ютера, оскільки потужне магнітне поле, яке створює така техніка, може пошкодити монітор і дані на диску.
- Тримайте подалі від комп'ютера їжу та напої. Крихти їжі та краплі рідини можуть зробити клавіатуру та мишу непридатними для використання.
- Бережіть вимикачі живлення чи інші елементи керування від потрапляння вологи. Волога може пошкодити ці частини та призвести до ураження електричним струмом.
- Відключаючи живлення, тягніть за штепсель, а не за шнур.
- Постійно оновлюйте комп'ютерне програмне забезпечення, драйвери пристроїв і операційну систему.
- Регулярно очищуйте свій кошук.
- Регулярно очищуйте папки "Вхідні", "Відправлені" та "Видалені" у програмі поштового клієнта.
- Щоб уникнути зниження продуктивності, час від часу очищуйте файли й вивільняйте простір на диску та в пам'яті.
- Ведіть журнал. Записи можуть містити відомості про основні зміни програмного та апаратного забезпечення, оновлення драйверів пристроїв, періодичні проблеми та їх вирішення, а також інші можливі проблеми. Причиною проблеми можуть бути зміни в апаратному та програмному забезпеченні або будь-які інші дії. Журнал може допомогти вам або технічному працівнику Lenovo визначити причину проблеми.
- Регулярно виконуйте резервне копіювання даних на диск. Ви можете відновити дані на диску з резервної копії.
- Створіть носій для відновлення якомога раніше. Ви можете використовувати носій для відновлення, щоб відновити операційну систему, навіть якщо Windows не вдалося запустити.
- Постійно оновлюйте операційну систему, програмне забезпечення та драйвери пристроїв.

Поради щодо переміщення комп'ютера

Перш ніж перемістити комп'ютер, виконайте наступні заходи безпеки.

1. Виконайте резервне копіювання даних на диск.
2. Вийміть носії з пристроїв і вимкніть усі підключені пристрої та сам комп'ютер. Потім від'єднайте всі шнури живлення від електричних розеток та від'єднайте всі кабелі, підключені до комп'ютера.

3. Якщо ви зберегли оригінальні коробки та пакувальні матеріали, використайте їх для упаковки. Якщо використовуються інші коробки, використовуйте при пакуванні амортизаційні матеріали, щоб уникнути пошкоджень обладнання.

Під час перевезення комп'ютера в інший регіон чи країну необхідно врахувати місцеві електротехнічні стандарти. Якщо місцевий тип електророзетки відрізняється від типу, який ви використовуєте, зверніться до Центру підтримки клієнтів Lenovo, щоб придбати адаптер електричної розетки або новий шнур живлення.

Очищення комп'ютера

Застереження:

Вийміть носії з пристроїв і вимкніть усі підключені пристрої та сам комп'ютер. Потім від'єднайте всі шнури живлення від електричних розеток та від'єднайте всі кабелі, підключені до комп'ютера.

Щоб захистити поверхні комп'ютера та забезпечити безпроблемну роботу, рекомендовано періодично його чистити.

Очищення поверхні комп'ютера. Протріть поверхню тканиною без ворсу, змоченою водою з м'яким милом. Не наносьте рідину безпосередньо на поверхню.

Очищення клавіатури. По черзі протріть клавіші тканиною без ворсу, змоченою водою з м'яким милом. Якщо протирати кілька клавіш одночасно, тканина може зачепитися за сусідню клавішу та пошкодити її. Не розпилюйте рідину для очищення безпосередньо на клавіатуру. Видуйте пил або крихти з-під клавіш за допомогою груші для очищення камери із щіточкою або холодним повітрям із фена.

Очищення екрана комп'ютера. Подряпини, жир, пил, хімікати та ультрафіолетове випромінювання можуть погіршити зображення на екрані комп'ютера. Обережно протирайте екран сухою м'якою тканиною без ворсу. Якщо ви бачите на екрані відмітку, схожу на подряпину, вона може виявитися плямою. Обережно зітріть пляму м'якою сухою тканиною без ворсу. Якщо пляма не зникне, змочіть м'яку тканину без ворсу водою або засобом для очищення лінз. Не наносьте рідину безпосередньо на екран комп'ютера. Перш ніж закрити кришку комп'ютера, переконайтеся, що екран сухий.

Додаток В. Інформація про спеціальні можливості й ергономіку

У цьому розділі наведено інформацію про спеціальні можливості й ергономіку.

Інформація про спеціальні можливості

Компанія Lenovo робить усе можливе, щоб надати користувачам з обмеженими можливостями слуху, зору й руху більший доступ до інформації та технологій. Актуальну інформацію про спеціальні можливості опубліковано на цій веб-сторінці: <https://www.lenovo.com/accessibility>.

Додаткову інформацію про спеціальні можливості, номери телефонів служби підтримки для вашої країни або регіону можна отримати на веб-сторінці <https://pcsupport.lenovo.com/supportphonenumber>.

Інформація про ергономіку

Щоб максимально ефективно використовувати комп'ютер і уникнути дискомфорту, дуже важливо під час роботи враховувати рекомендації з ергономіки. Організуйте робоче місце та потрібне обладнання відповідно до своїх потреб і типу роботи. Крім того, щоб користуватися комп'ютером якомога продуктивніше та з найбільшим комфортом, застосовуйте навички здорової роботи.

Робота у віртуальному офісі може потребувати від вас адаптації до частих змін у навколишніх умовах. Адаптація до джерел світла, активне сидіння та правильне розміщення апаратного забезпечення комп'ютера можуть допомогти вам підвищити продуктивність і працювати комфортніше.

На зображенні нижче показано рекомендовані умови роботи. Навіть якщо такі умови недоступні, ви можете скористатися багатьма з цих порад. Розвивайте в собі хороші навички, і вони добре послужать вам.



Загальна поза. Потроху змінюйте позу під час роботи, щоб уникнути дискомфорту, спричиненого тривалою роботою в одній позі. Попередити дискомфорт від роботи в одній позі також допоможуть регулярні короткі перерви.

Екран. Розмістіть екран на комфортній для перегляду відстані — від 510 до 760 мм. Намагайтесь уникнути відблисків чи дзеркальних відображень верхнього освітлення або зовнішніх джерел світла на екрані. Регулярно чистьте екран і налаштуйте рівень яскравості, за якого зображення буде чітким (за допомогою клавіш регулювання яскравості).

Положення голови. Тримайте голову та шийку зручно в нейтральному положенні (прямо).

Стілець. Стілець має забезпечувати хорошу підтримку спини, а висота сидіння має регулюватися. Відрегулюйте стілець так, щоб вам було якомога зручніше на ньому сидіти.

Положення рук і кистей. Якщо можливо, спирайте руки на підлокітники стільця або на робочу поверхню. Передпліччя, зап'ястя та кисті мають бути розслаблені та перебувати в нейтральному положенні (горизонтально). Під час друку торкайтеся клавіш м'яко, не стукаючи по них.

Положення ніг. Стегна мають бути паралельні підлозі, а ступні мають повністю стояти на підлозі або на підставці для ніг.

Додаток С. Довідкова інформація про операційну систему Ubuntu

У деяких країнах або регіонах Lenovo пропонує клієнтам можливість замовити комп'ютери з попередньо встановленою операційною системою Ubuntu®.

Якщо операційна система Ubuntu доступна на вашому комп'ютері, перед використанням комп'ютера прочитайте таку інформацію. Не звертайте увагу на будь-яку інформацію, пов'язану з програмами на основі Windows, утилітами та попередньо встановленими програмами Lenovo, наведену в цій документації.

Доступ до обмеженої гарантії Lenovo

На цей виріб поширюється дія обмеженої гарантії Lenovo (LLW) версії L505-0010-02 08/2011. Вона доступна кількома мовами на веб-сайті нижче. Ознайомтеся з обмеженою гарантією Lenovo на сайті: https://www.lenovo.com/warranty/llw_02

Крім того, LLW також попередньо встановлено на комп'ютері. Щоб отримати доступ до LLW, перейдіть до цього каталогу.

/opt/Lenovo

Якщо вам не вдалося знайти обмежену гарантію Lenovo на веб-сайті або на комп'ютері, зверніться до місцевого представництва Lenovo або торговця продукцією Lenovo за безкоштовною друкованою версією гарантії.

Доступ до довідкової системи Ubuntu

Довідкова система Ubuntu надає інформацію про те, як використовувати операційну систему Ubuntu. Щоб отримати доступ до довідкової системи з головного екрана, перемістіть вказівник на панель запуску, а потім натисніть піктограму **Довідка**. Якщо ви не можете знайти піктограму **Довідка** в нижньому лівому куті екрана, натисніть піктограму **Пошук** і введіть "Довідка", щоб знайти її.

Додаткові відомості про операційну систему Ubuntu див. на сайті: <https://www.ubuntu.com>

Отримання відомостей про підтримку

Якщо вам потрібна допомога, обслуговування, технічна допомога чи більше інформації про операційну систему Ubuntu або інші програми, зверніться до постачальника операційної системи Ubuntu або постачальника програми. Якщо вам потрібне обслуговування та підтримка апаратних компонентів, що постачаються разом із вашим комп'ютером, зверніться до Lenovo. Додаткову інформацію про те, як зв'язатися з Lenovo, див. в *Посібнику користувача* та *Посібнику з техніки безпеки та гарантії*.

Щоб отримати останній *Посібник користувача* й *Посібник із техніки безпеки та гарантії*, перейдіть за посиланням:

<https://pcsupport.lenovo.com>

Додаток D. Інформація про виконання вимог

У цій темі наведено відомості про нормативні вимоги, захист навколишнього середовища, RoHS і сертифікацію ENERGY STAR для продуктів Lenovo.

Заява про відповідність вимогам до радіочастотного обладнання

Моделі комп'ютерів, обладнані засобами бездротового зв'язку, відповідають радіочастоті та стандартам безпеки країни або регіону, де їх було схвалено для бездротового використання.

Окрім цього документа, уважно прочитайте документ *Відомості щодо нормативів* для вашої країни або регіону, перш ніж використовувати безпроводні пристрої, установлені на вашому комп'ютері.

Розташування відомостей про нормативи використання безпроводних пристроїв

Додаткову інформацію про нормативи щодо використання безпроводних пристроїв див. в документі *Відомості щодо нормативів* за посиланням

<https://pcsupport.lenovo.com>

Відповідність радіобладнання стандартам Європейського Союзу (ЄС)/Сполученого Королівства



Контактні дані в Європі: Lenovo (Slovakia), Landererova 12, 811 09 Bratislava, Slovakia



Контактна інформація для Сполученого Королівства: Lenovo, Redwood, Crockford Lane, Basingstoke, RG24 8WQ, UK.

Цей продукт відповідає вимогам і основним нормам, викладеним у Директиві Ради Європейського Союзу 2014/53/EU про радіобладнання, у якій описано зближення законів держав-учасниць про радіобладнання, а також Правилам Сполученого Королівства щодо радіобладнання SI 2017 № 1206.

Повний текст декларації про відповідність систем директивам ЄС наведено на веб-сторінці:

<https://www.lenovo.com/us/en/compliance/eu-doc>

Повний текст декларації про відповідність систем Правилам Сполученого Королівства наведено на веб-сторінці:

<https://www.lenovo.com/us/en/compliance/uk-doc>

Компанія Lenovo не несе відповідальності за будь-які невідповідності вимогам до захисту в результаті несанкціонованої зміни продукту, зокрема встановлення додаткових карток інших виробників. Цей продукт випробувано й визнано таким, що відповідає обмеженням для обладнання класу В згідно зі стандартами Європейського Союзу та Сполученого Королівства. Обмеження для обладнання класу В розроблено для типових середовищ населених місць, щоб забезпечити прийнятний захист сертифікованих засобів зв'язку від перешкод.

Бразилія

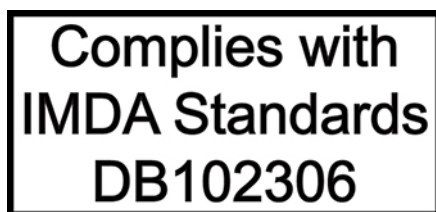
Este equipamento não tem direito à proteção contra interferência prejudicial e não pode causar interferência em sistemas devidamente autorizados.

This equipment is not protected against harmful interference and may not cause interference with duly authorized systems.

Мексика

Advertencia: En Mexico la operación de este equipo está sujeta a las siguientes dos condiciones: (1) es posible que este equipo o dispositivo no cause interferencia perjudicial y (2) este equipo o dispositivo debe aceptar cualquier interferencia, incluyendo la que pueda causar su operación no deseada.

Сінгапур



Корея

무선설비 전파 혼신 (사용주파수 2400 ~ 2483.5 , 5725 ~ 5825 무선제품해당)

해당 무선설비가 전파혼신 가능성이 있으므로 인명안전과 관련된 서비스는 할 수 없음

SAR 정보

본 장치는 전파 노출에 대한 가이드라인을 충족합니다.

본 장치는 무선 송수신기입니다. 본 장치는 국제 가이드라인으로 권장되는 전파 노출에 대한 제한을 초과하지 않도록 설계되었습니다. 장치 액세서리 및 최신 부품을 사용할 경우 SAR 값이 달라질 수 있습니다. SAR 값은 국가 보고 및 테스트 요구 사항과 네트워크 대역에 따라 다를 수 있습니다. 본 장치는 사람의 신체에서 20mm 이상의 거리에서 사용할 수 있습니다.

Інформація про захист навколишнього середовища в різних країнах і регіонах

У цьому розділі наведено відомості про захист навколишнього середовища, переробку й RoHS для продуктів Lenovo.

Інформація про переробку та захист навколишнього середовища

Компанія Lenovo закликає власників обладнання галузі інформаційних технологій (IT) відповідально ставитися до переробки обладнання, коли воно стає непотрібним. Lenovo пропонує різноманітні програми та послуги, що допомагають власникам виробів галузі IT у переробці. Відомості про переробку продуктів Lenovo див. на сторінці <https://www.lenovo.com/us/en/compliance/recycling>

Найактуальнішу інформацію про захист навколишнього середовища, пов'язану з нашою продукцією, див. на сторінці <https://www.lenovo.com/us/en/compliance/eco-declaration>

Важлива інформація про утилізацію акумулятора й відпрацьоване електричне та електронне обладнання

Інформація про повернення й утилізацію відпрацьованого електричного й електронного обладнання, а також акумуляторів у Європейському Союзі та Сполученому Королівстві



Символ перекресленого контейнера з колесами застосовується лише в країнах, де діють правила утилізації відпрацьованого електричного й електронного обладнання й акумуляторів, зокрема в Європейському Союзі та Сполученому королівстві.

Прилади й акумулятори маркуються відповідно до місцевих нормативних актів щодо відпрацьованого електричного й електронного обладнання та акумуляторів. Цими нормативними вимогами визначається порядок повернення й утилізації відпрацьованих пристроїв і акумуляторів у всіх країнах світу. Ця позначка застосовується до різних продуктів і вказує на те, що продукт потрібно не викидати, а сортувати й утилізувати після закінчення терміну його служби.

Позначка на акумуляторі також може вказувати на хімічний елемент, присутній у його складі (Pb позначає свинець, Hg — ртуть, Cd — кадмій).

Електричне та електронне обладнання (EEE) з позначкою WEEE не можна викидати як несортвані побутові відходи. Натомість потрібно діяти згідно з наявним порядком збору для повернення, переробки, відновлення WEEE та мінімізації потенційного впливу на навколишнє середовище та здоров'я людей через вміст небезпечних речовин.

Електричне й електронне обладнання (EEE) Lenovo може містити деталі та компоненти, які після закінчення терміну їхньої служби можуть класифікуватися як небезпечні відходи.

EEE та відпрацьоване електричне й електронне обладнання (WEEE) може безкоштовно доставлятися в місця продажу або дистриб'юторам, які займаються продажем електричного та електронного обладнання, подібного за виглядом і функціональним призначенням до використаного EEE або WEEE.

Перш ніж передавати електричне й електронне обладнання (EEE) на утилізацію або в пункт збору відходів, кінцевий користувач обладнання, яке містить акумулятори та/або інші елементи живлення, повинен зняти їх і сортувати окремо.

Утилізація літєвих акумуляторів і батарей від пристроїв Lenovo.

У продукт Lenovo може бути встановлено пласку круглу літєву батарею. У документації до продукту можна знайти додаткову інформацію про акумулятори. Якщо акумулятор потрібно замінити, зверніться в місце купівлі продукту або до сервіс-центру компанії Lenovo. Якщо потрібно викинути літєву батарею, оберніть її вініловою стрічкою, зверніться до місцевого дилера або оператора з вилучення відходів і виконайте їхні вказівки.

Пристрій Lenovo може містити літій-іонний акумулятор або нікель-метал-гідридні батареї. У документації до продуктів можна знайти додаткову інформацію про акумуляторні батареї. Якщо потрібно викинути акумуляторну батарею, оберніть її вініловою стрічкою, зверніться в пункт продажу або обслуговування компанії Lenovo, у місце придбання продукту або до оператора з вилучення відходів, і виконайте їхні вказівки. Ви також можете ознайомитися з інструкціями, наведеними в Посібнику користувача для вашого продукту.

Відомості про належний збір і переробку див. на цій веб-сторінці:

<https://www.lenovo.com/environment>

Додаткову інформацію про WEEE можна знайти за цією адресою:

<https://www.lenovo.com/recycling>

Інформація про WEEE для Угорщини

Як виробник, компанія Lenovo оплачує витрати, пов'язані з виконанням її зобов'язань згідно із Законом Угорщини № 197/2014 (VIII.1.), розділ 12, підрозділи (1)–(5).

Інформація про переробку для Японії

Collect and recycle a disused Lenovo computer or monitor

If you are a company employee and need to dispose of a Lenovo computer or monitor that is the property of the company, you must do so in accordance with the Law for Promotion of Effective Utilization of Resources. Computers and monitors are categorized as industrial waste and should be properly disposed of by an industrial waste disposal contractor certified by a local government. In accordance with the Law for Promotion of Effective Utilization of Resources, Lenovo Japan provides, through its PC Collecting and Recycling Services, for the collecting, reuse, and recycling of disused computers and monitors. For details, visit the Lenovo Web site at:

https://www.lenovo.com/us/en/social_responsibility/sustainability/ptb_japan

Pursuant to the Law for Promotion of Effective Utilization of Resources, the collecting and recycling of home-used computers and monitors by the manufacturer was begun on October 1, 2003. This service is provided free of charge for home-used computers sold after October 1, 2003. For details, go to:

https://www.lenovo.com/us/en/social_responsibility/sustainability/ptb_japan

Dispose of Lenovo computer components

Some Lenovo computer products sold in Japan may have components that contain heavy metals or other environmental sensitive substances. To properly dispose of disused components, such as a printed circuit board or drive, use the methods described above for collecting and recycling a disused computer or monitor.

Dispose of disused lithium batteries from Lenovo computers

A button-shaped lithium battery is installed inside your Lenovo computer to provide power to the computer clock while the computer is off or disconnected from the main power source. If you need to replace it with a new one, contact your place of purchase or contact Lenovo for service. If you need to dispose of a disused lithium battery, insulate it with vinyl tape, contact your place of purchase or an industrial-waste-disposal operator, and follow their instructions.

Disposal of a lithium battery must comply with local ordinances and regulations.

Інформація про переробку для Бразилії

Declarações de Reciclagem no Brasil

Descarte de um Produto Lenovo Fora de Uso

Equipamentos elétricos e eletrônicos não devem ser descartados em lixo comum, mas enviados à pontos de coleta, autorizados pelo fabricante do produto para que sejam encaminhados e processados por empresas especializadas no manuseio de resíduos industriais, devidamente certificadas pelos órgãos ambientais, de acordo com a legislação local.

A Lenovo possui um canal específico para auxiliá-lo no descarte desses produtos. Caso você possua um produto Lenovo em situação de descarte, ligue para o nosso SAC ou encaminhe um e-mail para: reciclar@lenovo.com, informando o modelo, número de série e cidade, a fim de enviarmos as instruções para o correto descarte do seu produto Lenovo.

Інформація про переробку для материкового Китаю

《废弃电器电子产品回收处理管理条例》提示性说明

联想鼓励拥有联想品牌产品的用户当不再需要此类产品时，遵守国家废弃电器电子产品回收处理相关法律法规，将其交给当地具有国家认可的回收处理资质的厂商进行回收处理。更多回收服务信息，请点击进入<http://support.lenovo.com.cn/activity/551.htm>

Інформація про утилізацію акумуляторів у Тайвані



廢電池請回收

Обмеження директиви про поводження з небезпечними речовинами (RoHS) для різних країн і регіонів

Найактуальнішу інформацію про захист навколишнього середовища, пов'язану з продукцією Lenovo, див. на сторінці:

<https://www.lenovo.com/us/en/compliance/eco-declaration>

RoHS для Європейського Союзу (ЄС)/Сполученого Королівства

Цей продукт Lenovo в комплекті із запчастинами (кабелі, шнури тощо) відповідає вимогам Директиви ЄС 2011/65/EU (зі змінами, внесеними Директивою ЄС 2015/863/EU) та Правилам Сполученого Королівства UK SI 2012 № 3032 щодо обмеження використання певних небезпечних речовин в електричному та електронному обладнанні (RoHS recast або RoHS 2).

Докладні відомості про відповідність продукції Lenovo, що продається в різних країнах світу, стандартам RoHS див. в цьому документі:

<https://www.lenovo.com/rohs-communication>

WEEE/RoHS для Туреччини

Turkish WEEE/RoHS

Türkiye AEEE yönetmeliğine Uygunluk Beyanı

Bu Lenovo ürünü, T.C. Çevre ve Şehircilik Bakanlığı'nın „Atık Elektrikli ve Elektronik Eşyaların Kontrolü Yönetmeliğine (AEEE)“ uygundur.

AEEE yönetmeligne Uygundur.

RoHS для України

Цим підтверджуємо, що продукція Леново відповідає вимогам нормативних актів України, які обмежують вміст небезпечних речовин

RoHS для Індії

RoHS compliant as per E-Waste (Management) Rules.

RoHS для материкового Китаю

产品中有害物质的名称及含量

部件名称	有害物质					
	铅(Pb)	汞(Hg)	镉(Cd)	六价铬 (Cr(VI))	多溴联苯 (PBB)	多溴二苯醚 (PBDE)
印刷电路板组件*	X	O	O	O	O	O
硬盘	X	O	O	O	O	O
光驱	X	O	O	O	O	O
内存	X	O	O	O	O	O
电脑I/O 附件	X	O	O	O	O	O
电源	X	O	O	O	O	O
键盘	X	O	O	O	O	O
鼠标	X	O	O	O	O	O
机箱/附件	X	O	O	O	O	O
液晶面板	X	O	O	O	O	O
电池	X	O	O	O	O	O

本表格依据 SJ/T 11364 的规定编制。
O：表示该有害物质在该部件所有均质材料中的含量均在 GB/T 26572 规定的限量要求以下。
X：表示该有害物质至少在该部件的某一均质材料中的含量超出 GB/T 26572 规定的限量要求。
注：表中标记“X”的部件，皆因全球技术发展水平限制而无法实现有害物质的替代。
印刷电路板组件*：包括印刷电路板及其零部件、电容和连接器。
根据型号的不同，可能不会含有以上的所有部件，请以实际购买机型为准。



在中华人民共和国境内销售的电子信息产品必须标识此标志，标志内的数字代表在正常使用状态下的产品的环保使用期限。

中国大陆 RoHS 合格评定制度标识

依照《电器电子产品有害物质限制使用合格评定制度实施安排》，《绿色产品标识使用管理办法》以及市场监管总局关于明确电器电子产品有害物质限制使用合格评定制度“供方符合性标志”的公告中对于合格评定标识的相关要求，联想公司针对纳入《电器电子产品有害物质限制使用达标管理目录》内的产品，使用自我声明的合格评定方式，并使用如下合格评定标识：



RoHS для Тайваню

臺灣 RoHS - 個人電腦

單元	限用物質及其化學符號					
	鉛 (Pb)	汞 (Hg)	鎘 (Cd)	六價鉻 (Cr ⁶⁺)	多溴聯苯 (PBB)	多溴二苯醚 (PBDE)
印刷電路板組件	—	○	○	○	○	○
硬碟	—	○	○	○	○	○
光碟機(選配件)	—	○	○	○	○	○
記憶體	—	○	○	○	○	○
電源供應器	—	○	○	○	○	○
鍵盤(選配件)	—	○	○	○	○	○
滑鼠(選配件)	—	○	○	○	○	○
機殼	—	○	○	○	○	○
配件(電源線)	—	○	○	○	○	○
散熱模組	—	○	○	○	○	○

備考1. “超出0.1 wt %”及“超出0.01 wt %”係指限用物質之百分比含量超出百分比含量基準值。

備考2. “○”係指該項限用物質之百分比含量未超出百分比含量基準值。

備考3. “—”係指該項限用物質為排除項目。

臺灣 RoHS - 一體機

單元	限用物質及其化學符號					
	鉛 (Pb)	汞 (Hg)	鎘 (Cd)	六價鉻 (Cr ⁶⁺)	多溴聯苯 (PBB)	多溴二苯醚 (PBDE)
印刷電路板組件	—	○	○	○	○	○
硬碟	—	○	○	○	○	○
光碟機(選配件)	—	○	○	○	○	○
記憶體	—	○	○	○	○	○
電腦I/O配件	—	○	○	○	○	○
電源供應器	—	○	○	○	○	○
鍵盤(選配件)	—	○	○	○	○	○
滑鼠(選配件)	—	○	○	○	○	○
機殼	—	○	○	○	○	○
螢幕	—	○	○	○	○	○
配件(電源線)	—	○	○	○	○	○
散熱模組	—	○	○	○	○	○

備考1. “超出0.1 wt %”及“超出0.01 wt %”係指限用物質之百分比含量超出百分比含量基準值。

備考2. “○”係指該項限用物質之百分比含量未超出百分比含量基準值。

備考3. “—”係指該項限用物質為排除項目。

Заваження щодо електромагнітного випромінювання

Декларація постачальника про відповідність вимогам Федеральної комісії зі зв'язку (FCC)

Примітки:

- The statements below regarding FCC are only valid for products that are shipping to the United States.
- Refer to the product label information to identify the specific model name and number of your product.

This equipment has been tested and found to comply with the limits for a Class B digital device, pursuant to Part 15 of the FCC Rules. These limits are designed to provide reasonable protection against harmful interference in a residential installation. This equipment generates, uses, and can radiate radio frequency energy and, if not installed and used in accordance with the instructions, may cause harmful interference to radio communications. However, there is no guarantee that interference will not occur in a particular installation. If this equipment does cause harmful interference to radio or television reception, which can be determined by turning the equipment off and on, the user is encouraged to try to correct the interference by one or more of the following measures:

- Reorient or relocate the receiving antenna.
- Increase the separation between the equipment and receiver.
- Connect the equipment into an outlet on a circuit different from that to which the receiver is connected.
- Consult an authorized dealer or service representative for help.

Lenovo is not responsible for any radio or television interference caused by using other than recommended cables and connectors or by unauthorized changes or modifications to this equipment. Unauthorized changes or modifications could void the user's authority to operate the equipment.

This device complies with Part 15 of the FCC Rules. Operation is subject to the following two conditions: (1) this device may not cause harmful interference, and (2) this device must accept any interference received, including interference that may cause undesired operation.

Responsible Party:
Lenovo (United States) Incorporated
7001 Development Drive
Morrisville, NC 27560
Email: FCC@lenovo.com



Заява про відповідність вимогам стандартів промисловості Канади

CAN ICES-003(B) / NMB-003(B)

Відповідність стандартам Європейського Союзу / Сполученого Королівства

Відповідність вимогам Директиви про електромагнітну сумісність Європейського Союзу (ЄС)/ Сполученого Королівства

Цей продукт відповідає вимогам до захисту, викладеним у Директиві Ради Європейського Союзу 2014/30/EU про електромагнітну сумісність, у якій описано зближення законів держав-учасниць, а також Правилам Сполученого Королівства UK SI 2016 № 1091 з поправками, що стосуються обмежень електромагнітної сумісності для обладнання класу В. Вимоги до класу В призначені для забезпечення належного захисту служб трансляції в житлових місцях.

Директива EU ErP (Екодизайн) (2009/125/EC) – зовнішні адаптери живлення (Постанова (ЄС) 2019/1782), Правила екодизайну енергоспоживаючих продуктів, 2010 р. - UK SI 2010 № 2617 (Ext PSU), SI 2020 № 485 (Ntwk Standby), SI 2014 № 1290 (зі змінами та доповненнями)

Продукція Lenovo відповідає вимогам і нормативам, викладеним у Директиві EU ErP (Екодизайн) та Правилам екодизайну Сполученого Королівства щодо енергоспоживання. Додаткову інформацію див. за наступними посиланнями. Для ЄС: див. декларацію системи <https://www.lenovo.com/us/en/compliance/eu-doc>, для Сполученого Королівства: див. декларацію системи <https://www.lenovo.com/us/en/compliance/uk-doc>.

Заява про відповідність класу В для Німеччини

Hinweis zur Einhaltung der Klasse B zur elektromagnetischen Verträglichkeit

Dieses Produkt entspricht den Schutzanforderungen der EU-Richtlinie zur elektromagnetischen Verträglichkeit Angleichung der Rechtsvorschriften über die elektromagnetische Verträglichkeit in den EU-Mitgliedsstaaten und hält die Grenzwerte der Klasse B der Norm gemäß Richtlinie.

Um dieses sicherzustellen, sind die Geräte wie in den Handbüchern beschrieben zu installieren und zu betreiben. Des Weiteren dürfen auch nur von der Lenovo empfohlene Kabel angeschlossen werden. Lenovo übernimmt keine Verantwortung für die Einhaltung der Schutzanforderungen, wenn das Produkt ohne Zustimmung der Lenovo verändert bzw. wenn Erweiterungskomponenten von Fremdherstellern ohne Empfehlung der Lenovo gesteckt/eingebaut werden.

Zulassungsbescheinigung laut dem Deutschen Gesetz über die elektromagnetische Verträglichkeit von Betriebsmitteln, EMVG vom 20. Juli 2007 (früher Gesetz über die elektromagnetische Verträglichkeit von Geräten), bzw. der EU Richtlinie 2014/30/EU, der EU Richtlinie 2014/53/EU Artikel 3.1b), für Geräte der Klasse B.

Dieses Gerät ist berechtigt, in Übereinstimmung mit dem Deutschen EMVG das EG-Konformitätszeichen - CE - zu führen. Verantwortlich für die Konformitätserklärung nach Paragraf 5 des EMVG ist die Lenovo (Deutschland) GmbH, Meitnerstr. 9, D-70563 Stuttgart.

Заява про відповідність VCCI класу В для Японії

この装置は、クラスB機器です。この装置は、住宅環境で使用することを目的としていますが、この装置がラジオやテレビジョン受信機に近接して使用されると、受信障害を引き起こすことがあります。

取扱説明書に従って正しい取り扱いをして下さい。

VCCI-B

Заява про відповідність продуктів, які підключаються до мережі електроживлення з номінальною силою струму щонайбільше 20 А на фазу (для Японії)

日本の定格電流が 20A/相 以下の機器に対する高調波電流規制
高調波電流規格 JIS C 61000-3-2 適合品

Примітка для Японії щодо шнура живлення змінного струму

The ac power cord shipped with your product can be used only for this specific product. Do not use the ac power cord for other devices.

本製品およびオプションに電源コード・セットが付属する場合は、それぞれ専用のものでありますので他の電気機器には使用しないでください。

Інша інформація щодо відповідності нормативам в різних країнах і регіонах

У цьому розділі наведено інші відомості про нормативні вимоги до продуктів Lenovo.

Інформація про сертифікацію

Назва продукту: ThinkCentre M60e

Типи пристроїв: 11LU, 11LV, 11LW, 11LX, 11LY, 11M0, 11M1 і 11M2

Останні відомості про виконання вимог див. на веб-сторінці
<https://www.lenovo.com/us/en/compliance>

Зауваження щодо експортної класифікації

Цей продукт відповідає Правилам експортного контролю (EAR) США та має класифікаційний номер експортного контролю (ECCN) 5A992.c. Цей продукт може бути реекспортовано до будь-якої країни, за винятком країн зі списку EAR E1, на які накладено ембарго.

Інформація про обслуговування виробів Lenovo для Тайваню

委製商/進口商名稱: 荷蘭商聯想股份有限公司台灣分公司
進口商地址: 台北市中山區樂群三路128號16樓
進口商電話: 0800-000-702 (代表號)

Заява про профілактику несправностей у Тайвані

警語：使用過度恐傷害視力

注意事項：

- 使用30分鐘請休息10分鐘。
- 未滿2歲幼兒不看螢幕，2歲以上每天看螢幕不要超過1小時。

Заява про відповідність для клавіатури та миші в Тайвані

本產品隨貨附已取得經濟部標準檢驗局認可之PS/2或USB的鍵盤與滑鼠一組

Позначка відповідності євразійським стандартам



Аудіопримітка для Бразилії

Ouvir sons com mais de 85 decibéis por longos períodos pode provocar danos ao sistema auditivo.

Інформація про модель ENERGY STAR



ENERGY STAR — це спільна програма Агентства США із захисту навколишнього середовища та Міністерства енергетики США, націлена на заощадження коштів і захист навколишнього середовища за допомогою енергоефективних продуктів і дій.

Компанія Lenovo з гордістю пропонує продукти зі знаком відповідності ENERGY STAR. Комп'ютери Lenovo, які мають знак ENERGY STAR, розроблено й випробувано на відповідність вимогам програми

ENERGY STAR для комп'ютерів згідно вимог Агентства США із захисту навколишнього середовища. Позначку ENERGY STAR сертифікованого комп'ютера може бути нанесено на виріб або його пакування. Крім того, електронна версія позначки може відображатися на екрані E-етикеток або в інтерфейсі налаштувань енергоспоживання.

Користуючись продуктами, які відповідають вимогам ENERGY STAR, і перевагами енергозберігаючих функцій комп'ютера, ви зменшите споживання електроенергії. Зменшення споживання електроенергії сприяє потенційному заощадженню коштів, чистішому навколишньому середовищу та скороченню викидів парникових газів. Докладніше про програму ENERGY STAR див. за адресою <https://www.energystar.gov>.

Lenovo закликає вас перетворити ефективне використання електроенергії на частину щоденних справ. Щоб допомогти в цій справі, Lenovo встановлює стандартний план енергоспоживання. Щоб змінити план енергоспоживання, див. "Установлення плану енергоспоживання" на сторінці 11.

Додаток Е. Юридичні зауваження та товарні знаки

Юридичні зауваження

Продукти, послуги чи функції Lenovo, описані в цьому документі, можуть бути доступні не в усіх країнах. Щоб дізнатися, які продукти й послуги наразі доступні у вашому регіоні, зверніться до місцевого представника компанії Lenovo. Будь-які посилання на продукт, програму або послугу Lenovo не означають і не натякають, що може використовуватися лише продукт, програма або послуга Lenovo. Можна використовувати будь-який продукт, програму або послугу, що має такі ж функціональні можливості та не порушує інтелектуальних прав Lenovo. Однак користувач має самостійно оцінити та перевірити роботу іншого продукту, програми або послуги.

Компанія Lenovo може мати патенти або патентні програми, що охоплюють предмет цього документа. Цей документ не дає вам ліцензійних прав на ці патенти. Ви можете надіслати запити на отримання ліцензій у письмовій формі за цією адресою:

*Lenovo (United States), Inc.
8001 Development Drive
Morrisville, NC 27560
U.S.A.
Attention: Lenovo Director of Licensing*

КОМПАНІЯ LENOVO НАДАЄ ЦЕЙ ДОКУМЕНТ "ЯК Є" БЕЗ ЖОДНИХ ПРЯМИХ АБО НЕПРЯМИХ ГАРАНТІЙ, ЗОКРЕМА НЕПРЯМИХ ГАРАНТІЙ ВІДСУТНОСТІ ПОРУШЕНЬ ПРАВ ІНТЕЛЕКТУАЛЬНОЇ ВЛАСНОСТІ, КОМЕРЦІЙНОЇ ЯКОСТІ Й ПРИДАТНОСТІ ДЛЯ ПЕВНОЇ МЕТИ. Оскільки на деяких підпорядкованих територіях не дозволяється відмова від прямих або непрямих гарантій, ця заява може вас не стосуватися.

У наведену в документі інформацію час від часу вносяться зміни, які будуть включені в наступні видання. Щоб покращити обслуговування, компанія Lenovo залишає за собою право в будь-який час без додаткового повідомлення покращити та/або змінити продукти й програми, описані в посібниках до вашого комп'ютера, і зміст посібників.

Інтерфейс програмного забезпечення, а також функціональна й апаратна конфігурація, описані в посібниках до вашого комп'ютера, можуть не співпадати з точною фактичною конфігурацією придбаного вами комп'ютера. Конфігурацію продукту див. у відповідному контракті (якщо є) або в списку упаковки продуктів. Крім того, ви можете звернутися до дистриб'ютора з питаннями щодо продажу продукту. Компанія Lenovo може використовувати або розповсюджувати будь-яку надану вами інформацію на власний розсуд без будь-яких зобов'язань перед вами.

Описані в цьому документі продукти не призначені для використання в імплантатах або інших пристроях життєзабезпечення, де несправність може призвести до травмування чи смерті людей. Наведена в цьому документі інформація не впливає на технічні характеристики продукту Lenovo й гарантії на нього, а також не змінює їх. Жодна інформація в цьому документі не надає в явній чи неявній формі ліцензію або гарантію відшкодування збитків, пов'язаних із правами інтелектуальної власності Lenovo або інших компаній. Усю надану в цьому документі інформацію отримано в певних умовах і наведено лише для ілюстрації. Результати, отримані в інших умовах, можуть відрізнятися від наведених.

Компанія Lenovo може використовувати або розповсюджувати будь-яку надану вами інформацію на власний розсуд без будь-яких зобов'язань перед вами.

Будь-які посилання на сторонні веб-сайти (не Lenovo) наведені в цьому документі лише для зручності та жодним чином не свідчать про схвалення цих веб-сайтів. Матеріали на цих веб-сайтах не є документацією до цього продукту Lenovo, і користування такими веб-сайтами здійснюється на ваш власний ризик.

Усі дані стосовно робочих характеристик, що містяться в цьому документі, одержано в керованому середовищі. Тому результати роботи в інших умовах можуть значно відрізнятись від наведених. Деякі вимірювання могли бути виконані на прототипах продуктів, тому такі самі результати на комерційно доступних моделях не гарантуються. Крім того, результати деяких вимірювань могли бути отримані шляхом екстраполяції. Фактичні результати можуть від них відрізнятись. Користувачі мають перевірити відповідні параметри у своєму середовищі.

Авторські права на цей документ належать компанії Lenovo, і він не підпадає під дію ліцензії на програмне забезпечення з відкритим кодом, зокрема під дію будь-якої угоди Linux, що може супроводжувати установлене на цьому продукті програмне забезпечення. Компанія Lenovo може будь-коли й без попереднього повідомлення оновлювати цей документ.

Щоб отримати останню інформацію, поставити запитання або залишити коментарі, відвідайте веб-сайт

<https://pcsupport.lenovo.com>

Товарні знаки

LENOVO, логотип LENOVO, THINKCENTRE та логотип THINKCENTRE є товарними знаками компанії Lenovo. Intel є товарним знаком компанії Intel Corporation або її дочірніх компаній у США та (або) інших країнах. Microsoft, Windows, Direct3D і Cortana є товарними знаками групи компаній Майкрософт. DisplayPort і VESA є товарними знаками компанії Video Electronics Standards Association. Терміни HDMI і HDMI High-Definition Multimedia Interface є товарними знаками або зареєстрованими товарними знаками компанії HDMI Licensing LLC в США та інших країнах. Wi-Fi і Miracast – зареєстровані товарні знаки Wi-Fi Alliance. USB-C – це зареєстрований товарний знак організації USB Implementers Forum. Усі інші товарні знаки є власністю відповідних власників. © 2021 Lenovo.

Lenovo