



## **RU ■ Пылесос без мешка для сбора пыли**

*Перевод оригинального руководства*

**ВНИМАТЕЛЬНО ПРОЧТИТЕ И СОХРАНИТЕ ДЛЯ ДАЛЬНЕЙШЕГО ИСПОЛЬЗОВАНИЯ.****Общие предупреждения**

- Дети в возрасте 8 лет и старше, а также лица с нарушениями физических, умственных или психических способностей либо с недостаточным опытом и знаниями, могут пользоваться данным электроприбором при условии, что они находятся под присмотром или были проинструктированы об использовании электроприбора безопасным способом, а также осознают потенциальную опасность.
- Дети не должны играть с электроприбором. Чистку и уход не должны выполнять дети без присмотра.
- Если кабель питания поврежден, замените его в специализированной сервисной мастерской для предотвращения возникновения опасной ситуации. Запрещено эксплуатировать электроприбор с повреждённым кабелем питания.
- Перед чисткой или техническим обслуживанием прибора выньте вилку кабеля питания из розетки.

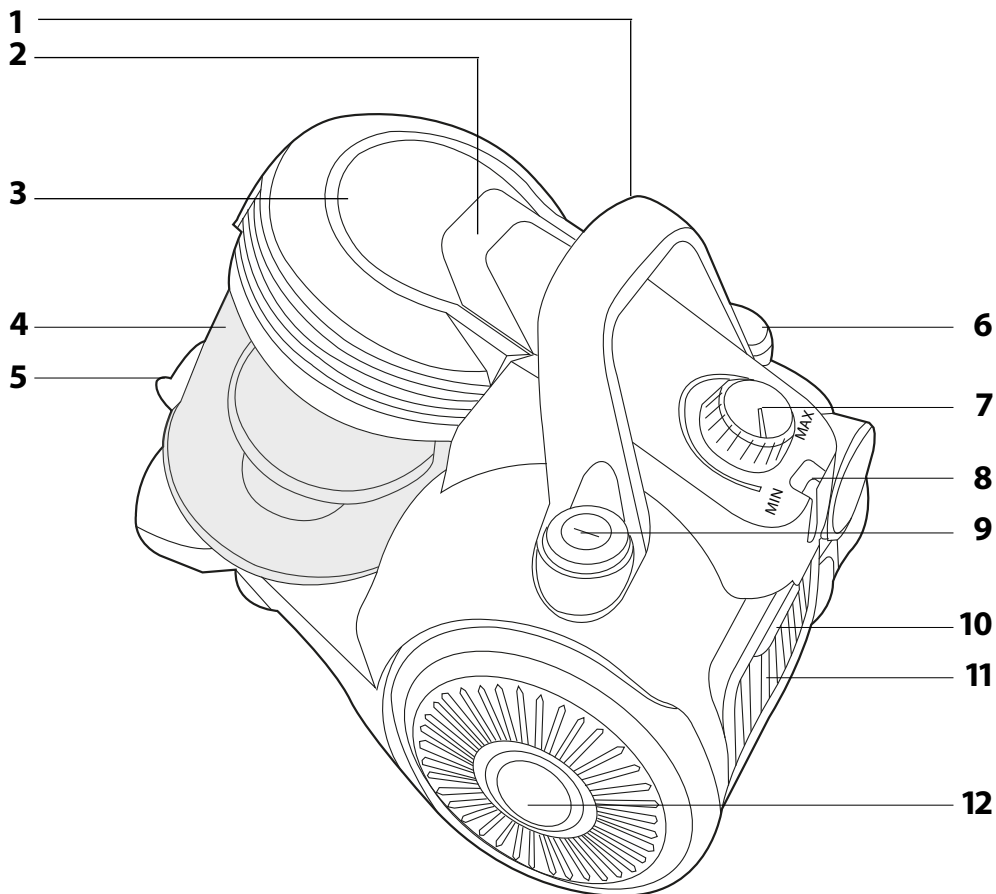


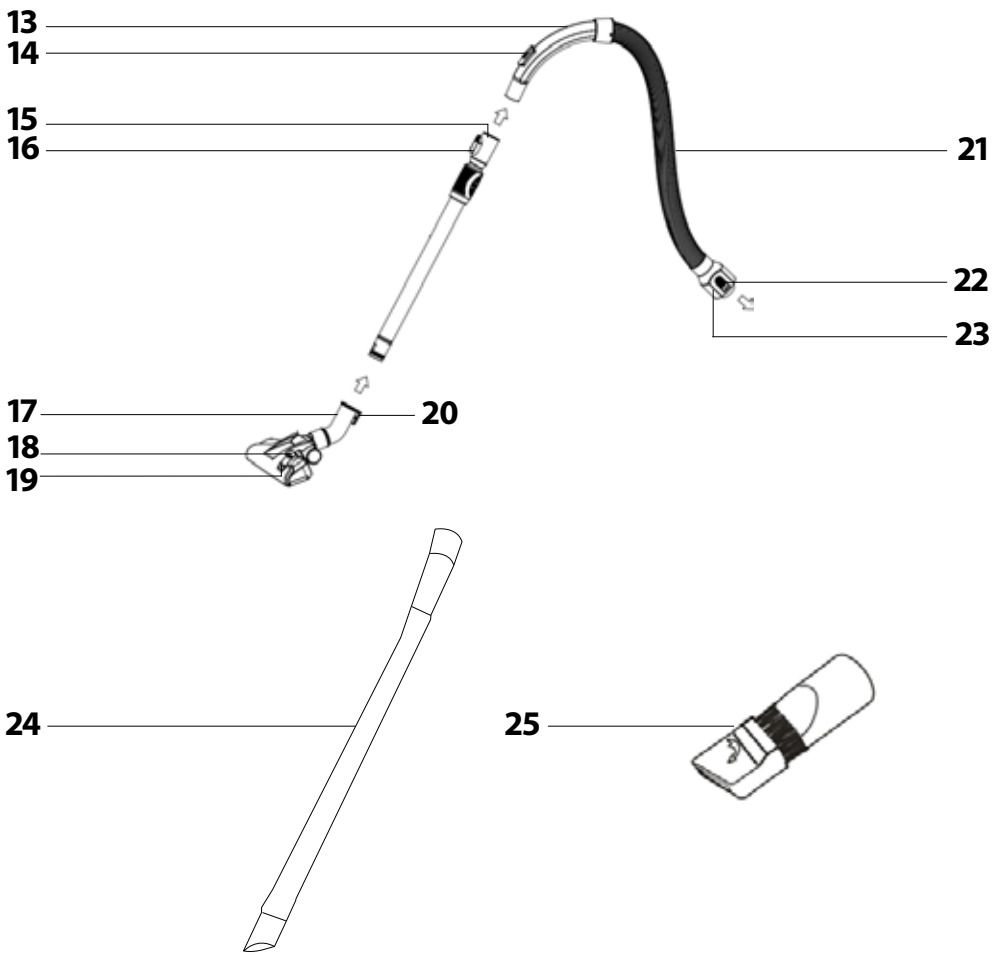
## **ПРЕДУПРЕЖДЕНИЕ:**

Избегайте контакта с вращающимися частями принадлежностей пылесоса, устанавливаемых вручную. Есть опасность зацепиться об эти детали и пораниться.

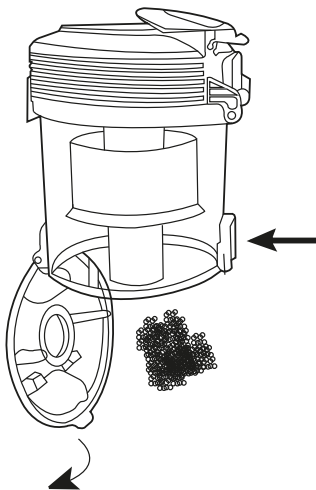
- Пылесос предназначен для использования в бытовых условиях, в офисах и других подобных помещениях. Не используйте его в промышленных условиях.
- Не подвергайте пылесос попаданию прямого солнечного света и не помещайте его вблизи открытого огня или приборов, представляющих собой источники тепла.
- Перед подключением прибора к электрической розетке убедитесь, что номинальное напряжение, указанное на заводской табличке, соответствует напряжению в сети.
- Обратите внимание, чтобы сетевой кабель не касался горячей поверхности или острых предметов.
- Не погружайте пылесос в воду или другие жидкости и не мойте его под проточной водой.
- Перед тем, как включить пылесос, убедитесь, что все его входные и выходные фильтры находятся на своих местах.
- Обратите внимание на то, чтобы во время работы пылесоса не были заблокированы отверстия для выхода воздуха или всасывающее отверстие.
- Не используйте пылесос для уборки:
  - тлеющих сигарет, горящих предметов, спичек или горячего пепла;
  - воды и прочих жидкостей;
  - горючих или испаряющихся веществ;
  - острых предметов, таких как осколки, иглы, булавки и т. п.;
  - муки, штукатурки, цемента и прочих строительных материалов;
  - крупных кусков бумаги или пластиковых пакетов, способных легко заблокировать всасывающее отверстие.
- При всасывании пыли с некоторых видов напольных покрытий может произойти образование электростатического заряда, который не представляет опасность для пользователя.
- Не прикладывайте всасывающую насадку или трубку к частям лица.
- Если вы оставляете пылесос без присмотра либо перестаете им пользоваться, а также перед чисткой всегда отсоединяйте его от электрической розетки.
- Чтобы отсоединить сетевой кабель от розетки потяните его за вилку, но ни в коем случае не за кабель. В противном случае можно повредить кабель питания или розетку. При наматывании рекомендуется придерживать сетевой кабель рукой.
- Если кабель питания поврежден, замените его в профессиональной мастерской. Запрещено эксплуатировать пылесос с поврежденным сетевым кабелем.
- Не пользуйтесь пылесосом если он работает неправильно, если он был поврежден или погружался в воду. Не ремонтируйте пылесос самостоятельно и не регулируйте его настройки. Любой ремонт поручайте профессиональной мастерской. Самостоятельное вмешательство в устройство может привести к аннулированию гарантийных обязательств, например, гарантии качества.

**A**

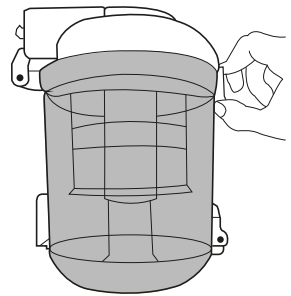




**B**



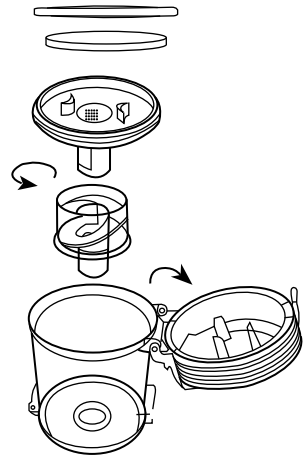
**C1**



**C2**



**C3**



# RU Пылесос без мешка для сбора пыли

## Руководство по эксплуатации

### ОПИСАНИЕ ПЫЛЕСОСА

- A1** Ручка для переноски пылесоса
- A2** Рюкзак для отсоединения контейнера для пыли
- A3** Крышка контейнера для сбора пыли
- A4** Контейнер для сбора пыли
- A5** Отверстие для подключения шланга
- A6** Кнопка намотки кабеля
- A7** Поворотный регулятор мощности всасывания
- A8** Гнездо для стоянки в горизонтальном положении
- A9** Кнопка включения / выключения
- A10** Защитная решётка выходного фильтра
- A11** Выходной фильтр
- A12** Резиновые колёсики
- A13** Ручка
- A14** Подвижная заслонка вспомогательного всасывания воздуха
- A15** Раздвижная труба
- A16** Фиксатор раздвижной трубы
- A17** Комбинированная насадка для пола
- A18** Позиция клапана при чистке ковров
- A19** Позиция клапана при чистке твёрдых (гладких) полов
- A20** Упор для стоячного положения
- A21** Шланг
- A22** Предохранитель
- A23** Крепление шланга
- A24** Длинная гибкая щелевая насадка
- A25** Насадка для пола с выдвинутой щёткой

### СБОРКА ПЫЛЕСОСА

#### Вставьте шланг в отверстие для всасывания воздуха:

- Одновременно нажмите на два фиксатора, расположенные на кончике шланга, и вставьте кончик в отверстие пылесоса **A5** до щелчка. Теперь шланг **A21** закреплён в правильной позиции.

#### Наденьте рукоятку на раздвижную трубу:

- Наденьте рукоятку со шлангом на широкую часть раздвижной трубы **A15**.

#### Наденьте насадку для пола на раздвижную трубу:

- Наденьте насадку для пола **A17** на узкую часть раздвижной трубы **A15**.

#### Отрегулируйте длину раздвижной трубы:

- По мере надобности отрегулируйте длину телескопической трубы **A15** – освободите фиксатор **A16** на трубе и, прижимая его в направлении стрелки, установите необходимую длину. Затем отпустите фиксатор **A16** и раздвижная труба **A15** ещё немного, до щелчка. Теперь длина раздвижной трубы **A15** зафиксирована.

### ИСПОЛЬЗОВАНИЕ ПЫЛЕСОСА

#### Подключение пылесоса к электрической сети

- Потянув за вилку кабеля питания, размотайте его на нужную длину. Вставьте вилку шнура в электрическую розетку.



#### Предупреждение:

Желтая отметка на кабеле питания предупреждает о том, что скоро он будет извлечен до конца. Ни в коем случае не вытаскивайте кабель дальше красной отметки.

#### Регулирование насадки для пола в зависимости от типа поверхности

В зависимости от типа очищаемой поверхности переключите клапан насадки для пола следующим образом:

- При чистке ковров спрячьте щётку, переключив клапан.
- При чистке твёрдых (гладких) полов выдвиньте щётку наружу, переключив клапан.

#### Включение и отключение пылесоса

- Чтобы включить пылесос, нажмите на кнопку включения / выключения **A9**. Чтобы выключить его, нажмите на кнопку **A9** ещё раз.

#### Регулирование мощности всасывания

- Мощность всасывания регулируется поворотной ручкой **A7**. Если поворачивать регулятор по часовой стрелке (по направлению к отметке «MAX»), то мощность пылесоса увеличивается, а против часовой стрелки (к отметке «MIN») – уменьшается. Более точное регулирование можно производить механической подвижной заслонкой **A14** на рукоятке шланга.

### Советы

- Используйте максимальную мощность всасывания для чистки ковров и твёрдых полов. Используйте сниженную мощность для чистки мебели обивки, штор и т. д.
- Если в процессе работы пылесоса рукоятка шланга засорится, снимите её с раздвижной трубы, а шланг отсоедините от пылесоса. Затем вставьте рукоятку в отверстие всасывания на пылесосе, и всосите засор, препятствующий потоку воздуха.

### Кратковременное прерывание работы с пылесосом

- Если нужно ненадолго прервать работу с пылесосом, можно воспользоваться гнездом для стоячного положения **A8** на корпусе пылесоса, вставив в него упор **A20** насадке для пола.



#### Предупреждение:

Не перемещайте пылесос, если он установлен в вертикальное положение! Это может привести к тому, что штифт на насадке для пола сломается.

### Окончание работы с пылесосом

- После завершения работы с пылесосом сначала выключите его, нажав на кнопку включения / выключения **A9**, а затем отсоедините вилку кабеля питания от электрической розетки.
- Чтобы кабель свернулся внутри пылесоса, одной рукой нажмите и удерживайте кнопку намотки **A6**, а другой рукой придерживайте кабель.

### Советы

- Если кабель не свернулся внутри пылесоса полностью, отпустите кнопку намотки **A6**, вытащите кабель из пылесоса примерно на 50 см, а затем снова нажмите и удерживайте кнопку намотки **A6**.

### ИСПОЛЬЗОВАНИЕ ПРИНАДЛЕЖНОСТЕЙ

- Комбинированная насадка для пола **A17** обеспечивает тщательную и при этом бережную чистку гладких твёрдых полов, все это – благодаря щётке, на 100% состоящей из натурального ворса. Ей можно чистить чувствительные к царапинам полы, такие как деревянные и плавающие, мраморные полы, кафельную плитку, линолеум и т. д.
- Длинная щелевая насадка **A24** предназначена для чистки любых труднодоступных мест в вашем автомобиле.
- Щелевая насадка **A25** для чистки труднодоступных мест (например, окна, углы, книжные шкафы, щели между мебельными подушками, обивка и т. д.).

### ЧИСТКА И УХОД



#### Предупреждение:

Перед чисткой всегда отсоединяйте этот прибор от источника электроэнергии.

#### Опорожнение контейнера для пыли

Регулярно вытряхивайте контейнер для сбора пыли **A4**, иначе поток воздуха и всасывающая способность снизятся. Впрочем, рекомендуется вытряхивать контейнер для сбора пыли **A4** каждый раз после уборки.

1. Снимите шланг **A21**.
2. Возьмите контейнер для пыли **A4** за рукоятку **A2** и вытяните его вверх.
3. Держите контейнер для сбора пыли **A4** над мусорной корзиной и нажмите кнопку, которой открывается дно – см. рис. В – чтобы высыпать пыль и сор. Если контейнер сильно загрязнился, можно вымыть его под струёй тёплой воды. Однако, перед этим обязательно следует снять фильтрующий элемент!
4. Закрыйте контейнер для сбора пыли **A4** и вставьте его обратно в пылесос.

#### Предупреждение:

Перед тем, как вернуть в пылесос контейнер для сбора пыли **A4**, убедитесь, что все части совершенно сухие.



#### Замена и чистка фильтрующего элемента с НЕРА-фильтром

Рекомендуется регулярно чистить и менять фильтрующий элемент с НЕРА-фильтром, чтобы пылесос надёжно функционировал.

1. Выньте контейнер для сбора пыли **A4** из пылесоса.
2. Аккуратно откройте предохранительный клапан на головке **A3** – см. рисунок С1.
3. Откройте крышку и выньте НЕРА-фильтр с поролоновым фильтром предварительной очистки – см. рисунок С2. Вымойте оба фильтра под струёй тёплой воды, в случае необходимости замените их на новые.
4. Осторожно выньте фильтрующий элемент из контейнера для сбора пыли **A4** и промойте его вместе с контейнером в тёплой воде. Дайте всем частям тщательно просохнуть.
5. Затем соберите фильтрующий элемент и вставьте его в контейнер для сбора пыли **A4**. Далее вставьте поролоновый фильтр предварительной очистки и НЕРА-фильтр – см. рисунок С3.
6. Вставьте контейнер для сбора пыли **A4** обратно в пылесос.

**Предупреждение:**

Ни в коем случае не вставляйте в пылесос мокрые или влажные фильтры! Обязательно дождитесь, пока они полностью высохнут.

**Замена входного фильтра**

- Сначала снимите решётку выходного фильтра **A10**, взявшись за неё в месте фиксаторов и потянув наружу.
- Выньте выходной фильтр **A11** и замените его на новый.
- Вставив фильтр **A11**, верните на своё место решётку выходного фильтра **A10** и защёлкните её в точках двух фиксаторов.

**Предупреждение:**

Вставляйте фильтр **A11** в пылесос, повернув его пластиковой решёткой наружу!

**Чистка пылесоса**

- Для чистки внешних частей прибора используйте мягкую тряпку, смоченную в теплой воде. Не используйте едкие чистящие средства, растворители или абразивы, поскольку это может повредить поверхность прибора.

**ТЕХНИЧЕСКИЕ ДАННЫЕ**

Номинальное напряжение .....	220–240 В переменного тока
Номинальная частота .....	50–60 Гц
Номинальная мощность .....	700 Вт
Уровень шума .....	78 дБ(А)
Длина кабеля питания .....	5 м
Рабочий радиус действия .....	8 м
Ёмкость контейнера для сбора пыли .....	2 л
Размеры (длина x ширина x высота) .....	365 x 260 x 295 mm
Масса .....	3,7 кг

Декларируемый уровень шума данного прибора составляет 78 дБ(А), что соответствует уровню акустической мощности А по сравнению с эталонной акустической мощностью 1 пВт.

**Класс защиты от поражения электрическим током:**

Класс II – Защита от поражения электрическим током обеспечивается двойной или усиленной изоляцией.

Производитель оставляет за собой право на внесение изменений в текст и технические характеристики.

**УКАЗАНИЯ И ИНФОРМАЦИЯ ПО ОБРАЩЕНИЮ С ИСПОЛЬЗОВАННОЙ УПАКОВКОЙ**

Использованный упаковочный материал поместите в место сбора коммунальных отходов.

**УТИЛИЗАЦИЯ ИСПОЛЬЗОВАННЫХ ЭЛЕКТРИЧЕСКИХ И ЭЛЕКТРОННЫХ ПРИБОРОВ**

Этот символ на изделии или в сопроводительной документации означает, что после завершения эксплуатации электрические и электронные товары не следует выбрасывать вместе с бытовыми отходами. Для надлежащей обработки, утилизации и переработки сдайте эти изделия в предназначенные пункты сбора отходов.

В качестве альтернативы в некоторых странах Европейского Союза и других европейских странах можно вернуть свои изделия местному продавцу в случае приобретения эквивалентного нового продукта.

Правильная утилизация данного продукта поможет сохранить ценные природные ресурсы и предотвратить возможные отрицательные последствия для окружающей среды и здоровья человека, которые могут возникнуть в результате неправильной утилизации отходов. Для более подробной информации, пожалуйста, свяжитесь с местными властями или обратитесь в ближайший пункт сбора.

Неправильная утилизация этих отходов может, в соответствии с национальными правилами, повлечь за собой штраф.

**Для субъектов предпринимательской деятельности в странах Европейского Союза**

Если вы собираетесь утилизировать электрическое и электронное оборудование, запросите необходимую информацию у своего продавца или поставщика.

**Утилизация в других странах за пределами Европейского Союза**

Действие этого символа распространяется на Европейский Союз. Если вы собираетесь утилизировать данный продукт, запросите необходимую информацию о надлежащем способе утилизации у местных властей или у своего дилера.



Это изделие отвечает всем распространяющимся на него основным требованиям директив ЕС.