



KGG753753K

KGG753753W

RU Инструкция по эксплуатации | **Варочная панель**

2

UK Інструкція | **Варильна поверхня**

29



Добро пожаловать в Electrolux! Благодарим вас за то, что вы остановили свой выбор на нашем изделии.



Найти инструкции по эксплуатации, а также рекомендации по использованию, устранению неисправностей, техническом обслуживании и ремонте:
www.electrolux.com/support

Право на изменения сохраняется.

СОДЕРЖАНИЕ

1. СВЕДЕНИЯ ПО ТЕХНИКЕ БЕЗОПАСНОСТИ.....	2
2. УКАЗАНИЯ ПО БЕЗОПАСНОСТИ.....	5
3. УСТАНОВКА.....	9
4. ОПИСАНИЕ ПРИБОРА.....	14
5. ЕЖЕДНЕВНОЕ ИСПОЛЬЗОВАНИЕ.....	16
6. ПОЛЕЗНЫЕ СОВЕТЫ.....	19
7. УХОД И ОЧИСТКА.....	21
8. ПОИСК И УСТРАНЕНИЕ НЕИСПРАВНОСТЕЙ.....	23
9. ТЕХНИЧЕСКИЕ ДАННЫЕ.....	25
10. ЭНЕРГЕТИЧЕСКАЯ ЭФФЕКТИВНОСТЬ.....	27
11. ОХРАНА ОКРУЖАЮЩЕЙ СРЕДЫ.....	28

1. ⚠ СВЕДЕНИЯ ПО ТЕХНИКЕ БЕЗОПАСНОСТИ

Перед установкой и эксплуатацией прибора внимательно ознакомьтесь с настоящей инструкцией. Изготовитель не несёт ответственность за травмы/ущерб, вызванные неправильной установкой и эксплуатацией. Обязательно храните данную инструкцию вместе с прибором для использования в будущем.

1.1 Безопасность детей и лиц с ограниченными возможностями

- Этот прибор может использоваться детьми старше восьми лет и лицами с ограниченными физическими, сенсорными или умственными способностями и с недостаточным опытом или знаниями только при условии нахождения под присмотром лица, отвечающего за их безопасность, или после получения соответствующих инструкций, позволяющих им

безопасно эксплуатировать изделие и дающих им представление об опасности, связанной с его эксплуатацией. Детям младше 8 лет и лицам с ярко выраженными и комплексными нарушениями здоровья запрещается находиться рядом с прибором без постоянного присмотра.

- Дети должны находиться под присмотром для недопущения игр с прибором.
- Храните все упаковочные материалы вне досягаемости детей и утилизируйте их надлежащим образом.
- **ВНИМАНИЕ!** Прибор и его открытые элементы сильно нагреваются во время эксплуатации. Не подпускайте детей и домашних животных к прибору во время его использования, а также когда прибор еще не успел остыть.
- Если прибор оснащен устройством защиты детей, его следует включить.
- Очистка и доступное пользователю техническое обслуживание прибора не должны выполняться детьми без присмотра.

1.2 Общая безопасность

- Данный прибор предназначен исключительно для приготовления пищи.
- Данный прибор предназначен для бытового применения в отдельном домохозяйстве.
- Данный прибор можно использовать в офисах, гостиничных номерах, мини-гостиницах типа «ночлег и завтрак», сельских жилых домах и других аналогичных жилых помещениях, где такое использование не превышает (среднего) уровня бытового использования.
- **ВНИМАНИЕ!** Прибор и его открытые элементы сильно нагреваются во время эксплуатации. Будьте осторожны! Не прикасайтесь к нагревательным элементам.

- **ВНИМАНИЕ!** Не оставляйте на плите без присмотра продукты, готовящиеся на жире или масле, это может представлять опасность и привести к пожару.
- Ни в коем случае не пытайтесь залить пламя водой. Выключите прибор и накройте пламя, например, противопожарным одеялом или крышкой.
- **ВНИМАНИЕ!** Подключение прибора к электросети не должно выполняться через внешние переключающие устройства, например, таймеры, а также через электрические цепи, регулярно включающиеся и выключающиеся поставщиком электроэнергии.
- **ПРЕДУПРЕЖДЕНИЕ.** Обязательно контролируйте процесс приготовления. Короткий процесс приготовления необходимо контролировать постоянно.
- **ВНИМАНИЕ!** Опасность возгорания: не используйте варочные поверхности для хранения каких-либо предметов.
- Не кладите металлические предметы, такие как ножи, вилки, ложки и крышки на варочную поверхность, так как возможно их сильное нагревание.
- Не эксплуатируйте прибор до его встраивания в мебель.
- Не используйте для очистки прибора пароочиститель.
- При обнаружении трещин на стеклокерамической поверхности/на поверхности стекла выключите прибор и отсоедините его от сети электропитания. Если прибор подключен к электросети напрямую с помощью клеммной колодки, извлеките плавкий предохранитель, чтобы отсоединить прибор от сети. В любом случае необходимо обратиться в авторизованный сервисный центр.
- В случае появления трещин на стеклянной поверхности варочной панели:
 - немедленно выключите все конфорки и любой электрический нагревательный элемент и отключите прибор от сети электропитания,

- не прикасайтесь к поверхности прибора,
- не используйте прибор.
- В случае повреждения кабеля питания во избежание несчастного случая он должен быть заменен изготовителем, авторизованным сервисным центром или другим компетентным специалистом.
- При подключении прибора к электропитанию необходимо использовать всеполюсный выключатель с расстоянием между разомкнутыми контактами. Требуется обеспечить полное размыкание контактов в соответствии с условиями, предусмотренными для случаев перенапряжения категории III. Данное требование не относится к заземляющему проводу.
- При прокладке сетевого кабеля позаботьтесь (например, применив изоляционный рукав), чтобы он не соприкасался с деталями, температура которых может превысить комнатную более чем на 50°C.
- **ВНИМАНИЕ!** Используйте только защиту варочной поверхности, которая была разработана производителем прибора для приготовления пищи, обозначена производителем прибора в инструкциях как пригодная для использования с данным прибором или встроена в прибор. Использование ненадлежащей защиты может стать причиной несчастного случая.

2. УКАЗАНИЯ ПО БЕЗОПАСНОСТИ

Данный прибор подходит для следующих

рынков: UA

2.1 Установка

ВНИМАНИЕ!

Установка прибора должна осуществляться только квалифицированным специалистом.

ВНИМАНИЕ!

Это может привести к повреждению прибора или травмам.

- Удалите всю упаковку.
- Не устанавливайте и не подключайте прибор, имеющий повреждения.
- Следуйте инструкциям по установке, входящим в комплект прибора.
- Обеспечьте наличие минимально допустимых зазоров между соседними приборами и предметами мебели.

- Всегда будьте осторожны при перемещении прибора, поскольку он тяжелый. Всегда используйте защитные перчатки и закрытую обувь.
- Поверхности срезов столешницы необходимо покрыть герметиком во избежание их разбухания под воздействием влаги.
- Защитите днище прибора от пара и влаги.
- Не устанавливайте прибор рядом с дверьми или под окнами. Это позволит избежать падения с прибора горячей кухонной посуды при открывании двери или окна.
- В случае установки прибора над выдвижными ящиками убедитесь, что между днищем прибора и верхним ящиком имеется достаточное для вентиляции пространство.
- Дно прибора сильно нагревается. Установите под прибором пожаробезопасную разделительную перегородку для предотвращения доступа снизу.

2.2 Подключение к электросети



ВНИМАНИЕ!

Существует риск пожара и поражения электрическим током.

- Все электрические подключения должны выполняться квалифицированным электриком.
- Прибор должен быть заземлен.
- Перед выполнением каких-либо операций с прибором его следует отключить от сети электропитания.
- Убедитесь, что параметры, указанные на табличке с техническими данными, соответствуют характеристикам электросети.
- Убедитесь в правильности установки прибора. Неплотно зафиксированный сетевой шнур или вилка, которая неплотно держится в розетке (если это применимо к данному прибору), может привести к перегреву контактов.
- Используйте правильный сетевой кабель.
- Не допускайте спутывания электропроводов.

- Убедитесь, что установлена защита от поражения электрическим током.
- Используйте оправку кабеля.
- При подключении прибора к розетке убедитесь, что сетевой шнур или вилка (если это применимо к данному прибору) не касается горячего прибора или горячей посуды.
- Не пользуйтесь тройниками и удлинителями.
- Убедитесь, что вилка сетевого кабеля (если это применимо) или сетевой кабель не повреждены. Для замены поврежденного сетевого кабеля обратитесь в наш авторизованный сервисный центр или к электрику.
- Детали, защищающие токоведущие или изолированные части прибора, должны быть закреплены так, чтобы их было невозможно удалить без специальных инструментов.
- Вставляйте вилку сетевого кабеля в розетку только в конце установки прибора. Убедитесь, что после установки прибора к вилке сетевого шнура есть свободный доступ.
- Не подключайте прибор к розетке электропитания, если она плохо закреплена или если вилка неплотно входит в розетку.
- Для отключения прибора от электросети не тяните за кабель электропитания. Всегда беритесь за вилку сетевого шнура.
- Следует использовать подходящие размыкающие устройства: автоматические выключатели, предохранители (резьбовые плавкие предохранители следует выкручивать из гнезда), УЗО и контакторы.
- Прибор должен быть подключен к электросети через устройство для изоляции, позволяющее отсоединять от сети все контакты. Устройство для изоляции должно обеспечивать зазор между разомкнутыми контактами не менее 3 мм.

2.3 Подключение к линии подачи газа

ПРЕДУПРЕЖДЕНИЕ

При использовании газового баллона установите его на горизонтальную плоскую поверхность (газовый вентиль должен быть сверху).

- Все газовые подключения должны производиться квалифицированным специалистом.
- Перед выполнением установки убедитесь, что параметры местной газораспределительной сети (тип и давление газа) совместимы с настройками прибора.
- Убедитесь, что вокруг прибора имеется достаточная вентиляция.
- Данные о подводе газа приведены на табличке с техническими данными.
- Данный прибор не соединяется с вытяжным устройством, удаляющим продукты горения. Удостоверьтесь, что подключение прибора производится в соответствии с действующими правилами. Обеспечьте требования к должному уровню вентиляции.

2.4 Использование

ВНИМАНИЕ!

Существует риск травмы, ожогов и поражения электрическим током.

ПРЕДУПРЕЖДЕНИЕ

Использование газового прибора для приготовления пищи приводит к выделению тепла, влаги и продуктов сгорания в помещении, в котором он установлен. Обеспечьте хорошую вентиляцию кухни особенно во время работы прибора.

При продолжительном интенсивном использовании прибора может потребоваться дополнительная вентиляция, например увеличение интенсивности механической вентиляции (при наличии), для безопасного удаления продуктов сгорания в наружный (внешний) воздух, а также замена воздуха в помещении за счет дополнительной вентиляции. Перед установкой дополнительной вентиляции проконсультируйтесь с квалифицированным специалистом.

- Не вносите изменения в конструкцию данного прибора.
- Перед первым использованием удалите всю упаковку, наклейки и защитную пленку (если применимо).
- Убедитесь, что вентиляционные отверстия не заблокированы.
- Не оставляйте прибор без присмотра во время его работы.
- После каждого использования выключайте конфорки.
- Не кладите на конфорки столовые приборы или крышки кастрюль. Они могут сильно нагреться.
- При использовании прибора не касайтесь его мокрыми руками. Не касайтесь прибора, если на него попала вода.
- Не используйте прибор как столешницу или подставку для каких-либо предметов.
- Горячее масло может разбрызгиваться, когда вы помещаете в него пищевые продукты.
- Не используйте алюминиевую фольгу или другие материалы между варочной поверхностью и кухонной посудой, если иное не указано производителем этого прибора.

- Используйте только аксессуары, рекомендованные производителем для этого прибора.

⚠ ВНИМАНИЕ!

Существует опасность возгорания или взрыва.

- При нагреве жиры и масла могут выделять легковоспламеняющиеся пары. Во время приготовления не допускайте контакта жиров и масел с открытым пламенем или нагретыми предметами.
- Образующиеся сильно нагретым маслом пары могут привести к самопроизвольному возгоранию.
- Использованное масло может содержать остатки пищи, что может привести к его возгоранию при более низких температурах по сравнению с маслом, которое используется в первый раз.
- Не ставьте на прибор или рядом с ним легковоспламеняющиеся материалы или пропитанные ими предметы.

⚠ ВНИМАНИЕ!

Существует риск повреждения прибора.

- Не ставьте на панель управления горячую кухонную посуду.
- Не позволяйте жидкости полностью выкипать из посуды.
- Следите за тем, чтобы на прибор не падали предметы или кухонная посуда. Поверхность может быть повреждена.
- Не оставляйте горелку включенной с пустой кухонной посудой или без кухонной посуды.
- Посуда, изготовленная из чугуна, алюминия или с поврежденным дном, может привести к появлению царапин на стеклянной или стеклокерамической поверхности. Всегда поднимайте эти предметы при их перемещении на варочной панели.
- Используйте только устойчивую кухонную посуду подходящей формы и диаметра (больше размеров конфорок) во избежание разбрызгивания ее содержимого.

- Убедитесь, что посуда расположена по центру конфорок.
- Не рекомендуется использовать большую посуду, выступающую за края прибора. Это может привести к повреждению столешницы.
- Убедитесь в том, что ручки кастрюли не выступают за пределы передней кромки прибора.
- Убедитесь, что пламя не гаснет при быстром повороте ручки из максимального в минимальное положение.
- Не устанавливайте на горелку рассекающий пламени.
- Не используйте тарелки, глиняные, керамические или чугунные кастрюли на максимальной мощности в течение длительного периода времени.
- Не ставьте ту же сковороду на две конфорки.
- Не допускайте попадания на прибор едких жидкостей, например, уксуса, лимонного сока или средств для удаления накипи. Это может привести к появлению матовых пятен.
- Изменение цвета эмали или нержавеющей стали не влияет на эффективность работы прибора.

2.5 Уход и очистка

⚠ ВНИМАНИЕ!

Не вынимайте из панели управления кнопки, ручки или уплотнители. Вода может попасть внутрь прибора и привести к повреждениям.

- Во избежание повреждения покрытия прибора производите его регулярную очистку.
- Перед каждой очисткой выключайте прибор и дайте ему остыть.
- Не используйте для очистки прибора подаваемую под давлением воду или пар.
- Протрите прибор мягкой влажной тканью. Используйте только нейтральные моющие средства. Не используйте абразивные средства, абразивные губки, растворители или металлические предметы, если не указано иное.

2.6 Сервис

- Для ремонта прибора обратитесь в авторизованный сервисный центр. Используйте только оригинальные запасные части.
- О лампах внутри прибора и лампах, продаваемых отдельно в качестве запасных частей: данные лампы рассчитаны на работу в бытовых приборах в исключительно сложных температурных, вибрационных и влажностных условиях или предназначены для передачи информации о рабочем состоянии прибора. Они не предназначены для использования в других приборах и не подходят для освещения бытовых помещений.

2.7 Утилизация

⚠ ВНИМАНИЕ!

Существует опасность травмы или удушья.

- Для получения информации о надлежащей утилизации прибора обратитесь в местные муниципальные органы власти.
- Отключите прибор от сети электропитания.
- Обрежьте кабель электропитания как можно ближе к прибору и утилизируйте его.
- Расплющите наружные газовые трубы.

3. УСТАНОВКА

⚠ ВНИМАНИЕ!

См. главы, содержащие Сведения по технике безопасности.

3.1 Перед установкой

Перед установкой варочной панели перепишите с таблички с техническими данными перечисленные ниже сведения. Табличка с техническими данными находится на днище варочной панели.

Название модели
Номер изделия
(PNC)
Серийный номер

3.2 Подключение к линии подачи газа

⚠ ВНИМАНИЕ!

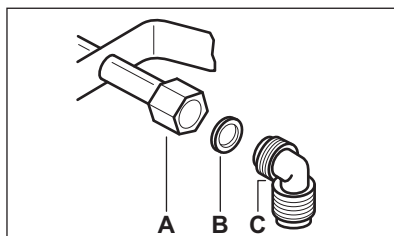
Следующие инструкции по монтажу, подключению и техническому обслуживанию должны выполняться квалифицированным персоналом в соответствии с действующими стандартами и местными нормами.

Выбирайте жесткие трубы или гибкие трубы из нержавеющей стали в

соответствии с действующими нормами. При использовании гибких металлических шлангов будьте внимательны к тому, чтобы они не касались подвижных частей или не передавливались. Будьте также осторожны при установке варочной панели вместе с духовым шкафом.

i

Убедитесь, что давление подвода газа к прибору соответствует рекомендуемому величинам. Регулируемое колено крепится к трубе газовой магистрали с помощью гайки G 1/2 дюйма. Закрутите все детали, не затягивая их, поверните колено в нужном направлении и затяните все резьбовые соединения.



A. Торец вала с гайкой

- В. Шайба, поставляемая вместе с прибором
- С. Колено, поставляемое вместе с прибором

⚠ ВНИМАНИЕ!

Важно правильно установить колено. Убедитесь, что прилив находится на конце резьбы. Затем установите его на соединительную трубу варочной панели. Неправильная сборка может привести к утечке газа.

Сжиженный газ

Для сжиженного газа используйте держатель резинового шланга. Всегда вставляйте прокладку. Затем продолжайте с подключением газа.

Гибкая трубка может использоваться, если:

- она не может нагреваться выше комнатной температуры, не превышающей 30°C;
- она имеет длину не более 1500 мм.
- она не имеет пережимов;
- она не натянута и не перекручена;
- она не соприкасается с острыми кромками или углами;
- ее можно легко осмотреть и повернуть в состоянии.

Контроль состояния гибкой трубки заключается в проверке того, что:

- на ней отсутствуют трещины, порезы, следы обгорания на обоих концах и по всей длине;
- материал не затвердел, но имеет необходимую эластичность;
- крепежные зажимы не заржавели;
- срок годности не прошел.

Если заметны один или несколько дефектов, не ремонтируйте трубку, а замените ее.

⚠ ВНИМАНИЕ!

После завершения установки убедитесь в уплотнении каждого фитинга. Используйте для проверки мыльный раствор, а не пламя.

3.3 Замена форсунок

⚠ ВНИМАНИЕ!

Сведения только для авторизованного специалиста по установке.

1. Снимите подставки для посуды.
2. Снимите крышки и рассекатели горелок.
3. С помощью торцевого ключа на 7 мм отвинтите форсунки и замените их теми, которые соответствуют применяемому типу газа (см. таблицу в главе «Технические данные»).
4. Установите все детали на место, выполнив вышеописанную процедуру в обратном порядке.
5. Установите вблизи трубы подачи газа табличку с обозначением нового типа газа. Эта табличка находится в пакете с принадлежностями, поставляемыми вместе с прибором.

Если давление подачи газа нестабильно или отличается от необходимого давления, на трубу подачи газа следует установить соответствующий редуктор.

3.4 Переход на газ G20 13 мбар



При необходимости перехода на газ G20 давлением 13 мбар обратитесь в авторизованный сервисный центр.

3.5 Регулировка минимального уровня пламени

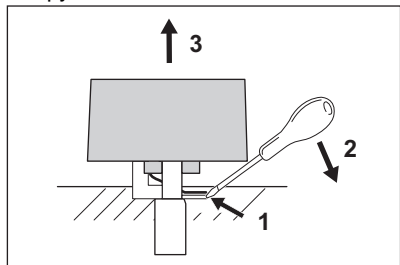
⚠ ВНИМАНИЕ!

Сведения только для авторизованного специалиста по установке.

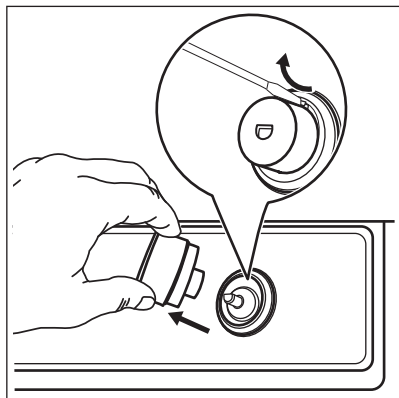
Регулировка минимального уровня пламени горелок:

1. Снимите ручку.
Снятие ручки:
 - a. Вставьте плоскую отвертку с противоположной стороны от указателя между ручкой и резиновой прокладкой.
 - b. Нажмите отверткой на прокладку.

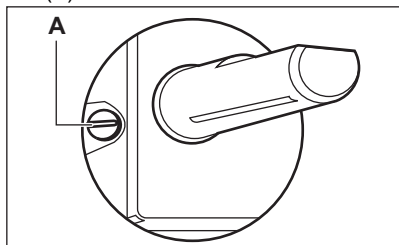
- c. Передвиньте отвертку вперед, чтобы достичь нижней поверхности зажима.
- d. Потяните отвертку вверх вместе с ручкой.



- 2. С помощью тонкой отвертки поднимите и извлеките пластиковый держатель магнита.



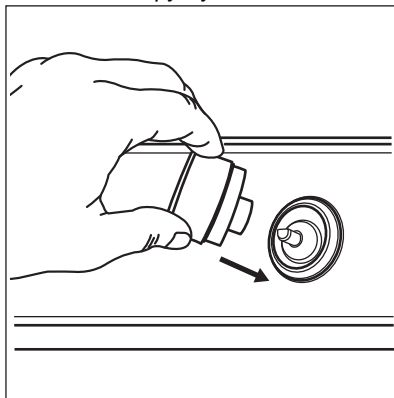
- 3. Зажгите ось вручную без использования ручки.
- 4. Поверните ось в положение, соответствующее минимальному пламени.
- 5. Тонкой отверткой отрегулируйте положение винта обводного клапана (A).



- 6. При необходимости замены:

- с природного газа G20 давлением 13 мбар или природного газа G20 давлением 20 мбар на сжиженный газ, полностью затяните винт обводного клапана.
- со сжиженного газа на природный газ G20 давлением 13 мбар, открутите винт обводного клапана примерно на 1/2 оборот.
- со сжиженного газа на природный газ G20 давлением 20 мбар, открутите винт обводного клапана примерно на 1/4 оборота.
- с природного газа G20 давлением 13 мбар на природный газ G20 давлением 20 мбар, закрутите винт обводного клапана примерно на 1/4 оборота.
- с природного газа G20 давлением 20 мбар на природный газ G20 давлением 13 мбар, открутите винт обводного клапана примерно на 1/4 оборота.

- 7. Установите обратно держатель магнита и ручку.



⚠ ВНИМАНИЕ!

Убедитесь, что пламя не гаснет при быстром повороте ручки из максимального в минимальное положение.

3.6 Подключение к электросети

- Убедитесь, что номинальное напряжение и тип питания, указанные на табличке с техническими данными,

соответствуют напряжению и мощности местного источника питания.

- Данный прибор поставляется только с сетевым кабелем. Он должен поставляться с подходящей вилкой, способной выдерживать нагрузку, рассчитанную на номинальные параметры. Убедитесь, что вилка вставляется в соответствующую розетку.
- Включайте прибор только в установленную надлежащим образом электророзетку с защитным контактом.
- Убедитесь, что после установки прибора к вилке сетевого кабеля имеется свободный доступ.
- Для отключения прибора от электросети не тяните за кабель электропитания. Всегда беритесь за вилку сетевого кабеля.
- При подключении прибора к удлинителю кабелю, адаптеру или многокомпонентному соединению существует опасность возгорания. Убедитесь, что заземление соответствует стандартам и нормам.
- На всем протяжении сетевого кабеля ни один из его участков не должен подвергаться нагреву выше 90 °С.

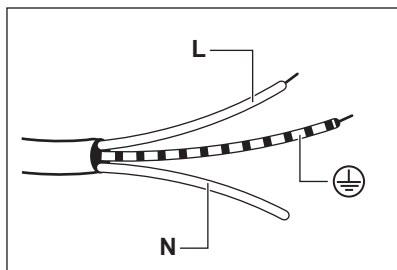



Если после подключения варочной панели к электросети загорелись контрольные индикаторы, выключите и выключите прибор при помощи ручки управления и дождитесь, пока не погаснет индикация остаточного тепла.

3.7 Шнур питания

При замене сетевого шнура используйте только специальный кабель или кабель с эквивалентными характеристиками. Тип кабеля: H03V2V2-F T90.

Удостоверьтесь, что провод имеет сечение, допускающее его использование при данном напряжении и рабочей температуре. Желто-зеленый провод заземления должен быть примерно на 2 см длиннее коричневого (или черного) провода, идущего на фазу.

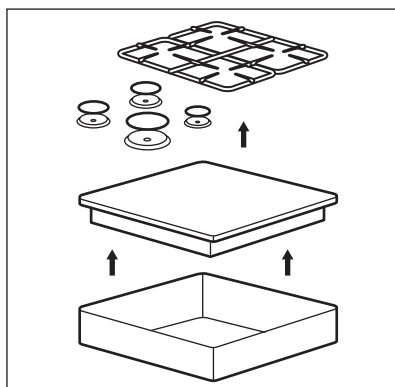


1. Подсоедините провод зелено-желтого цвета (земля) к зажиму вилки, отмеченному буквой «E», символом заземления  или окрашенному в зелено-желтый цвет.
2. Подсоедините провод голубого цвета (нейтраль) к зажиму вилки, отмеченному буквой «N» или окрашенному в голубой цвет.
3. Подсоедините провод коричневого цвета (фаза) к зажиму вилки, отмеченному буквой «L». Он всегда должен соединяться с фазой сети.

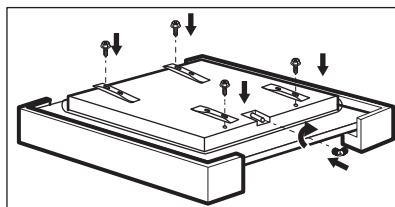
3.8 Сборка

УСТАНОВКА СВЕРХУ

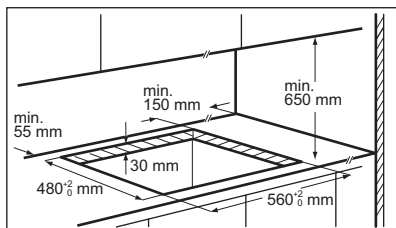
1.



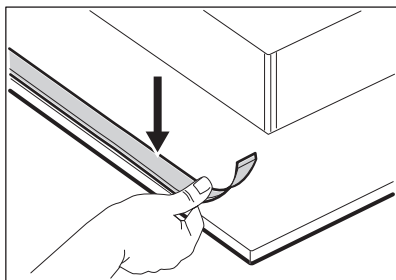
2.



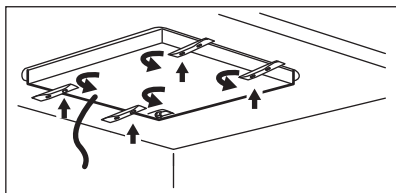
3.



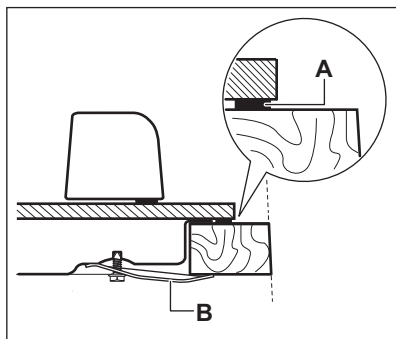
4.



5.

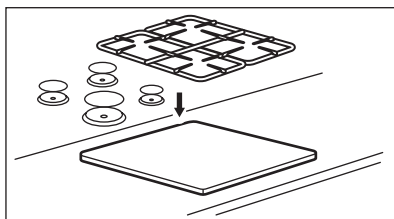


6.



- A.** входящий в комплект поставки уплотнитель
B. идущая в комплекте крепежная скоба

7.



⚠ ПРЕДУПРЕЖДЕНИЕ

Устанавливайте прибор только на столешнице с ровной поверхностью.

3.9 Установка варочную панель под вытяжкой

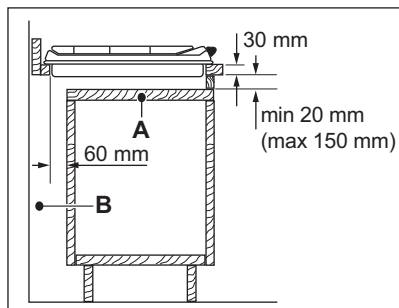


При установке варочной панели под вытяжкой ознакомьтесь с инструкциями по установке вытяжки и найдите в них значение минимально допустимого расстояния между приборами).

3.10 Варианты установки

Панель, установленная под варочной панелью, должна легко сниматься для обеспечения удобного доступа к узлам, нуждающимся в техническом обслуживании.

Кухонный шкаф с дверцей



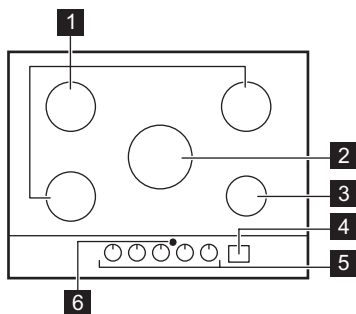
- A.** Съемная панель
B. Пространство для подключения проводов

Кухонный шкаф с духовым шкафом
 Электрические подключения варочной панели и духового шкафа должны быть выполнены по отдельности для обеспечения безопасности и упрощения

процедуры извлечения духового шкафа из кухонной мебели.

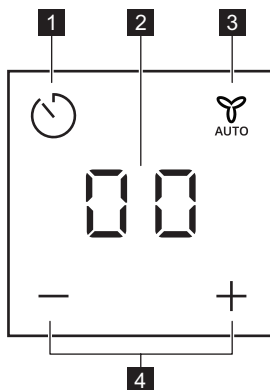
4. ОПИСАНИЕ ПРИБОРА

4.1 Функциональные элементы варочной поверхности




- 1 Горелка для ускоренного приготовления
- 2 Горелка повышенной мощности
- 3 Маленькая горелка
- 4 Панель управления
- 5 Ручки управления
- 6 Окно для инфракрасного сигнала системы Hob²Hood

4.2 Расположение панели управления




Управление таймером и системой Hob²Hood осуществляется с помощью сенсоров. Работа каждой функции подтверждается выводом информации на дисплей, а также визуальной и звуковой индикацией.

Сенсор	Функция	Комментарий
1		Установка режима таймера. Включение \oplus / \ominus и символов Hob ² Hood.



Сенсор	Функция	Комментарий
2	-	Дисплей таймера Отображение времени в минутах. Для отображения функции Hob²Hood и автоматических режимов Hob²Hood.
3	 Hob²Hood	Включение и выключение ручного режима функции.
4	+ / -	Увеличение или уменьшение времени. Для переключения автоматических режимов Hob²Hood.



Режим ожидания:

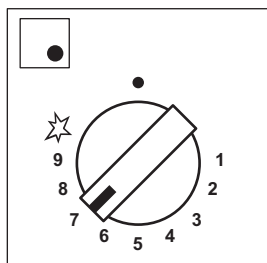
Нажмите и удерживайте  не менее 1 секунды для включения дисплея.

4.3 Ручка управления

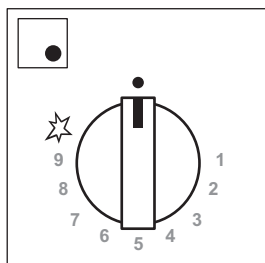
Символ	индикатора
	отсутствует подача газа / положение выкл
	положение розжига / максимальной подачи газа

Символ	индикатора
1	минимальная подача газа
1 - 9	уровни мощности

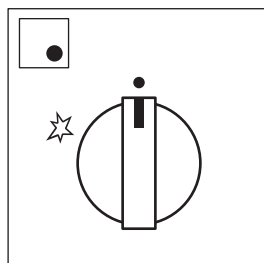
4.4 Остаточное тепло



Светодиоды горят на полную яркость
Ручка в открытом положении



Светодиоды медленно гаснут
Включается режим остаточного тепла



Светодиоды гаснут
Остаточное тепло отключается



ВНИМАНИЕ!

Существует опасность ожога из-за остаточного тепла.



После выключения горелки загорается индикация остаточного тепла.

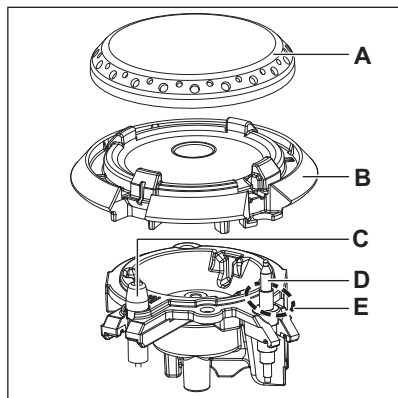
Ручка горелки	Приведите ручку в открытое положение			
	вкл < 20 сек	20 сек < вкл < 1 мин	1 мин < вкл < 5 мин	вкл > 5 мин
Сверхбыстрая	0	30 сек	3 мин	15 мин
Ускоренная (передняя левая)	0	30 сек	3 мин	10 мин
Ускоренная (задняя левая)	0	30 сек	3 мин	10 мин
Ускоренная (задняя правая)	0	30 сек	3 мин	10 мин
Вспомогательная	0	30 сек	3 мин	5 мин

5. ЕЖЕДНЕВНОЕ ИСПОЛЬЗОВАНИЕ

⚠ ВНИМАНИЕ!

См. главы, содержащие Сведения по технике безопасности.

5.1 Обзор горелки



- A. Крышка горелки
- B. Рассекатель горелки
- C. Свеча зажигания
- D. Термопара
- E. Запально-контрольная горелка

5.2 Розжиг горелки



Всегда зажигайте горелку перед тем, как поставить на нее посуду.



⚠ ВНИМАНИЕ!

Не разжигайте горелку, если рассекатель снят.



⚠ ВНИМАНИЕ!

Будьте очень внимательны при использовании открытого огня на кухне. Изготовитель не несет ответственности в случае неправильного обращения с огнем.

1. Нажмите на ручку управления и поверните ее против часовой стрелки в положение максимальной подачи газа (☆).
2. Удерживайте ручку управления нажатой приблизительно 10 секунд. Это позволит термопаре нагреться. в противном случае подача газа остановится.
3. Отрегулируйте пламя после того, как оно станет постоянным.



Если после нескольких попыток разжечь горелку не удалось, проверьте правильность положения рассекателя и крышки горелки.

ВНИМАНИЕ!

Не держите ручку управления нажатой более 15 секунд. Если горелка не загорится через 15 секунд, отпустите ручку управления, поверните ее в положение «Выкл» и попытайтесь снова разжечь горелку, подождав по меньшей мере 1 минуту.

ПРЕДУПРЕЖДЕНИЕ

При отсутствии электропитания можно зажечь горелку без помощи электророзжига; в этом случае поднесите к горелке огонь, поверните ручку против часовой стрелки в положение максимальной подачи газа и нажмите на нее. Удерживайте ручку управления нажатой приблизительно 10 секунд, чтобы термopара нагрелась.



Если горелка случайно погасла, поверните ручку управления в положение «Выкл» и попытайтесь снова разжечь горелку, подождав по меньшей мере 1 минуту.



Устройство розжига может включаться автоматически при включении электросети, после установки или перебора в электропитании. Это нормально.



Каждая ручка управления окружена подсвечиваемыми цифрами, отображаемыми при работе функции «Остаточное тепло».



Варочная панель поставляется с StepPower. Данная функция позволяет задавать мощность более точно от 9 до 1.

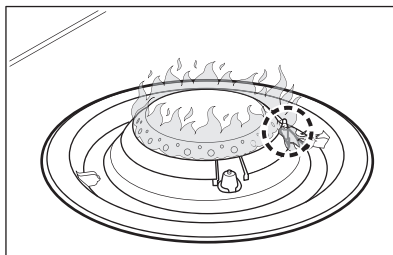
ВНИМАНИЕ!

Если не установить ручку в положение «Выкл», через два часа выдается предупредительный сигнал, а символы мигают красным. Это напоминает о том, что горелка работает. Для отключения звука нажмите , , или .

Запально-контрольная горелка



Пламя, окружающее термopару, является пламенем запально-контрольной горелки. Это предотвращает неожиданное отключение.



5.3 Выключение горелки

Чтобы погасить пламя, поверните ручку в положение .

ВНИМАНИЕ!

Всегда уменьшайте или гасите пламя перед тем, как снимать посуду с конфорки.

5.4 Таймер

Эту функцию можно использовать как таймер.

1. Коснитесь .

Включение функции.

- Нажмите кнопки **+** или **-** таймера, чтобы задать время (от 00 до 99 минут).

По истечении заданного времени выдается звуковой сигнал и начинает мигать **00**.



В последнюю минуту время уменьшается в секундах, а в последние 10 секунд таймер выдает звуковой сигнал.

- Нажмите , , **+** или **-**. Отключение звука.

- Для остановки таймера нажмите и удерживайте .



Таймер можно использовать в любой момент, даже если прибор выключен.



Данная функция не влияет на работу горелок.

5.5 Hob²Hood

Это современная функция с использованием автоматики, связывающей варочную поверхность с вытяжкой. Как варочная панель, так и вытяжка поддерживают соединение через порты инфракрасной связи. Вентилятором также можно управлять вручную.

Режимы ручного управления:

Режим	Индикатор ручного управления	Скорость вентилятора
H0	Выкл	Выкл
HL	Вкл	Выкл
H1	Вкл	Уровень 1
H2	Вкл	Уровень 2

Режим	Индикатор ручного управления	Скорость вентилятора
-------	------------------------------	----------------------

H3	Вкл	Уровень 3
----	-----	-----------



Чтобы выключить вытяжку, удерживайте кнопку до появления символа H0.

ВНИМАНИЕ!

По окончании приготовления вытяжка не выключается автоматически. Выключите ее вручную.



В большинстве вытяжек система дистанционного управления по умолчанию выключена. Перед использованием функции включите ее. Более подробная информация приведена в руководстве пользователя к вытяжке.

Процедура настройки Hob²Hood по умолчанию:

- Когда таймер выключен, нажмите и удерживайте нажатой кнопку таймера в течение 3 секунд. Загорится 00.
- Одновременно нажмите и удерживайте **+** и **-** до тех пор, пока не загорится символ An, где n обозначает текущий автоматический режим.
- Нажмите **+**, чтобы выбрать нужный автоматический режим.

После выбора автоматического режима дождитесь, пока соответствующее сообщение не исчезнет с дисплея. Эта настройка сохранится в памяти и будет отображаться при запуске.



Повторите ту же последовательность действий, чтобы выбрать другой автоматический режим Hob²Hood.

Автоматические режимы:

Режим	Описание	Значок H2H	Отображение H2H	Автоматическое зажигание	Скорость вентилятора
A0	Нет дистанционного управления	Выкл	Выкл	Выкл	Выкл
A1	Удаленное управление	Вкл	Вкл	Выкл	Выкл
A2	H2H автоматическое зажигание	Вкл	Вкл	Вкл	Выкл
A3	H2H автоматическая скорость 0-2 (заводская настройка)	Вкл	Вкл	Вкл	1
A4	H2H автоматическая скорость 1-3	Вкл	Вкл	Вкл	1-3

A3	
Тип горелки включен	Скорость
M	1
ДУП	1
UR	1

A4	
Мощность (кВт)	Скорость
1-5	1
6-8	2
9-11	3

6. ПОЛЕЗНЫЕ СОВЕТЫ

ВНИМАНИЕ!

См. главы, содержащие Сведения по технике безопасности.

6.1 Диаметры посуды

ПРЕДУПРЕЖДЕНИЕ

Используйте посуду с диаметрами, соответствующими размерам горелок.

Горелка	Диаметры посуды (мм)
Сверхбыстрая	200 - 260
Ускоренная (задняя левая)	160 - 240
Ускоренная (задняя правая)	160 - 240
Ускоренная (передняя левая)	160 - 220

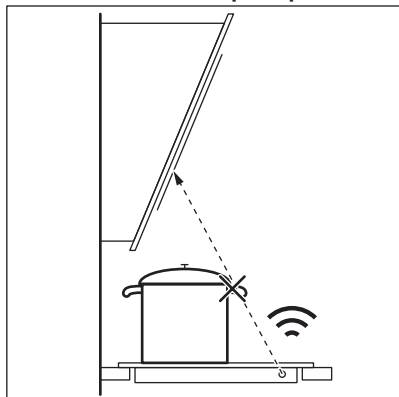
Горелка	Диаметры посуды (мм)
Вспомогательная	120 - 220

6.2 Указания и рекомендации по использованию Hob²Hood

При использовании варочной панели с функцией:

- Обеспечьте защиту панели вытяжки от прямого солнечного света.
- Не направляйте на панель вытяжки галогеновую лампу.
- Не накрывайте панель управления варочной панели.
- Не перекрывайте сигнал между варочной панелью и вытяжкой (например, рукой, ручкой кухонной посуды или высокой кастрюлей). См. рисунок.

Изображение вытяжки приведено ниже только в качестве примера.




Обеспечьте чистоту окошка для инфракрасных сигналов системы Hob²Hood.



Использование других приборов с дистанционным управлением может привести к блокированию сигнала. Не используйте такие приборы рядом с варочной панелью во время работы Hob²Hood.

Вытяжки, поддерживающие функцию Hob²Hood

Для ознакомления с полным ассортиментом вытяжек, работающих с этой функцией, просмотрите наш веб-сайт. Вытяжки Electrolux, поддерживающие эту функцию, должны иметь символ .

6.3 Предлагаемые рецепты

Категории блюд	Рецепты	Тип горелки	Уровень мощности этапа нагрева 1)	Уровень мощности этапа приготовления
Соусы – заправки	Соус бешамель	Мал.	-	1-3
	Томатный соус	Мал.	2-4	1-2
Макарон. изд. – рис – другие крупы	Грибы рис	Больш.	-	6-8
	Кускус	Больш.	4-6	1-4
	Спагетти	Больш.	-	7-9
	Равиоли	Больш.	-	7-9
Суп – бобовые	Овощной суп	Средняя	-	6-9
	Суп из грибов с картофелем	Средняя	-	6-9
	Рыбный суп	Больш.	-	1-2
Мясо	Тефтели из говядины	Больш.	3-6	1-3
	Жаркое из филе свинины	Больш.	7-9	4-6
	Запеченый бургер с говядиной	Средняя	7-9	3-6

Категории блюд	Рецепты	Тип горелки	Уровень мощности этапа нагрева 1)	Уровень мощности этапа приготовления
Рыба	Осьминог с горохом	Больш.	-	1-3
	Жареный стейк из тунца	Больш.	7-9	4-6
Овощи	Грибы с приправами	Средняя	-	5-8
	Капоната с овощами	Больш.	4-6	1-4
	Вареный картофель	Средняя	-	7-9
	Замороженный шпинат со сливочным маслом	Больш.	-	1-3
Жареные блюда	Картофель фри	Больш.	-	8-9
	Пончики	Больш.	6-8	1
Закуски в сковороде	Обжарка орехов	Больш.	7-9	4-6
	Хлебные гренки и салатный цикорий	Больш.	7-9	4-6
	Блины	Средняя	7-9	2-5
	Карамель	Мал.	-	1-3
Десерты	Заварной крем	Мал.	-	2-4
	Панна-котта	Мал.	-	3-6

1) Позволяет создавать оптимальные условия для приготовления.



Все рецепты приводятся из расчета примерно на 4 порции.



Предлагаемые в таблице для приготовления настройки являются лишь ориентиром; корректируйте их в зависимости от готовности продуктов, их веса, количества, а также используемого типа газа и материалов посуды, используемой для приготовления конкретного блюда.

7. УХОД И ОЧИСТКА



ВНИМАНИЕ!

См. главы, содержащие Сведения по технике безопасности.

7.1 Общая информация

- Очищайте варочную панель после каждого использования.
- Очищайте варочную панель, когда все индикаторы погаснут. Таймер может оставаться включенным.

- Следите за тем, чтобы дно посуды всегда было чистым.
- Используйте для очистки специальное средство, предназначенное для очистки варочных поверхностей.
- Промойте детали из нержавеющей стали водой, а затем вытрите их насухо мягкой тканью.
- Царапины или темные пятна на поверхности не влияют на работу варочной панели.



Наличие на панели управления воды или других жидкостей может случайно включить или выключить функции варочной поверхности.



ВНИМАНИЕ!

Не используйте ножи, скребки или аналогичные инструменты для очистки поверхности стекла, а также края ободков конфорок и рамы (при наличии).



Рассекатель горелки можно мыть в посудомоечной машине.



ПРЕДУПРЕЖДЕНИЕ

Не мойте рассекатель горелки абразивными средствами, абразивными губками, растворителями или металлическими предметами. Это может привести к изменению цвета рассекателя.

7.2 Держатели для посуды



Держатели для посуды не являются устойчивыми к стирке в посудомоечной машине. Их следует мыть вручную.

1. Снимите держатели для посуды, чтобы легко очистить варочную панель.

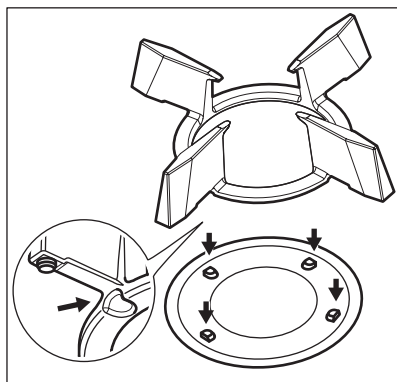


При установке держателей для посуды будьте очень осторожны, чтобы не повредить варочную панель.

2. Иногда эмалевое покрытие может иметь неровные края, поэтому будьте осторожны, когда моете подставки для посуды вручную и сушите их. При необходимости удаляйте стойкие пятна с помощью чистящей пасты.
3. После мытья держателей для посуды убедитесь в том, что они установлены правильно.
4. Для того, чтобы горелка работала надлежащим образом, стержни держателей для посуды должны располагаться в центре горелки.

7.3 Снятие и установка держателей для посуды

После очистки варочной панели убедитесь, что держатели для посуды правильно установлены на место. Для правильной установки держателя для посуды убедитесь, что ее опоры совпадают с выступами на основании горелки, как показано на рисунке. Таким образом, держатель для посуды будет устойчивым и неподвижным.



7.4 Чистка варочной поверхности

- Удаление следующих загрязнений следует выполнять незамедлительно: расплавленная

пластмасса, полиэтиленовая пленка, сахар и пищевые продукты, содержащие сахар. В противном случае эти загрязнения могут привести к повреждению поверхности варочной панели. Соблюдайте осторожность, чтобы не обжечься.

- **Удаление следующих загрязнений следует выполнять, только если поверхность варочной панели достаточно остыла:** известковый налет, круги от воды, пятна жира, пятна с металлическим отливом, изменяющие первоначальный цвет поверхности. Варочную поверхность следует чистить влажной тряпкой с неабразивным моющим средством. После очищения насухо вытрите варочную панель мягкой тканью.
- Для очистки эмалированных элементов, крышек и рассекателей вымойте их водой с мылом и тщательно просушите перед установкой на место.

7.5 Очистка рассекателя



Рассекатели можно мыть в посудомоечной машине.



ВНИМАНИЕ!

Перед мытьем дайте рассекателям остыть.

Легкая загрязненность:

Вымойте рассекатель теплой водой с мылом и вытрите мягкой тряпкой.

Средняя загрязненность:

Воспользуйтесь посудомоечной машиной. Положите рассекатель горизонтально в нижнюю корзину так, чтобы верхняя сторона смотрела вверх.

Сильная загрязненность:

Очистите рассекатель теплой водой с мылом, а затем вымойте его в посудомоечной машине. Если удалить загрязнения не удалось, вымойте верхнюю сторону рассекателя средством для мытья гриля, а затем снова вымойте в посудомоечной машине.

Для очистки отверстий в рассекателе воспользуйтесь зубочисткой.

7.6 Очистка свечи зажигания

Электрический розжиг выполняется с помощью керамической свечи зажигания и металлического электрода. Содержите эти детали в чистоте для предотвращения трудностей с розжигом, а также, проверяйте, чтобы отверстия в рассекателе пламени горелки не были засорены.

7.7 Периодический уход

Обращайтесь в местный сервисный центр для периодической проверки состояния трубы подачи газа и редуктора, если ваш прибор ими оборудован.


8. ПОИСК И УСТРАНЕНИЕ НЕИСПРАВНОСТЕЙ



ВНИМАНИЕ!

См. главы, содержащие Сведения по технике безопасности.

8.1 Что делать, если...

Проблема	Возможная причина	Способ устранения
При попытке включения генератора розжига нет искры.	Варочная панель не подключен к электропитанию, или подключение произведено неверно.	Проверьте правильность подключения варочной панели и наличие напряжение в сети.
	Сработал предохранитель.	Проверьте, является ли предохранитель причиной неисправности. Если предохранитель срабатывает снова и снова, обратитесь к квалифицированному электрику.
	Крышка или рассекатель горелки установлены неправильно.	Установите крышку и рассекатель горелки надлежащим образом.
	Рассекатель установлен неправильно.	Установите рассекатель надлежащим образом.
Пламя гаснет сразу после розжига.	Термопара недостаточно нагрелась.	После появления пламени удерживайте ручку нажатой приблизительно 10 секунд.
Конфорка расположена неровно.	Рассекатель горелки засорился остатками пищи.	Убедитесь, что форсунка не засорена, а рассекатель горелки чистый.
Подсветка панели управления горит тускло или погасла.	Конфорка нагрета до высокой температуры. Для обеспечения длительного срока службы дисплея яркость уменьшается в зависимости от температуры варочной панели. При превышении определенной температуры панель управления выключается.	Дайте варочной панели остыть.
Контрольные индикаторы на панели управления включаются при подключении варочной поверхности к электросети или после перебора в подаче электропитания.	Проверка контрольного индикатора.	См. раздел «Установка».
Функция Hob ² Hood не работает.	Панель управления накрыта.	Снимите посторонний предмет с панели управления.
Невозможно включить или выключить Hob ² Hood и Таймер.	На панели управления капли воды или жира.	Очистите панель управления.
На дисплее отображается «E t»	-	Выключите ручки управления и дождитесь, пока дисплей не погаснет, или отключите прибор от сети электропитания, чтобы вернуться в первоначальное состояние.
 не отображается при открывании ручек.	В качестве автоматического режима используется A0.	См. раздел «Ежедневное использование».

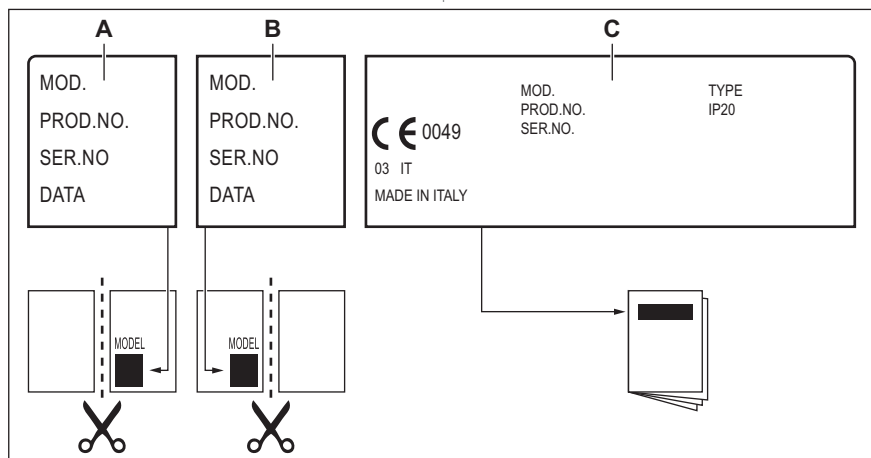
8.2 Если проблему не удалось решить...

Если самостоятельно справиться с проблемой не удастся, обратитесь в магазин, в котором был приобретен прибор, или в авторизованный сервисный центр. Сообщите сведения, указанные на табличке с техническими данными. Убедитесь, что варочная панель эксплуатировалась правильно. В случае неправильной эксплуатации прибора техническое обслуживание,

предоставляемое специалистами сервисного центра или продавца, будет платным, даже если срок гарантии еще не истек. Информация о гарантийном сроке и авторизованных сервисных центрах приведена в гарантийном свидетельстве.

8.3 Наклейки, вложенные в пакет с принадлежностями

Приклейте самоклеющиеся наклейки, как указано ниже:



- A. Приклейте на гарантийный талон и отправьте (если применимо).
- B. Приклейте на гарантийный талон и сохраните (если применимо).

- C. Приклейте на инструкцию по эксплуатации.

9. ТЕХНИЧЕСКИЕ ДАННЫЕ

9.1 Размеры варочной панели

Ширина	740 мм
Глубина	510 мм

9.2 Диаметры обводного клапана

ГОРЕЛКА	Ø ОБВОДНОГО КЛАПАНА 1/100 мм
Сверхбыстрая	57
Ускоренная	32
Вспомогательная	28

9.3 Прочие технические данные

ОБЩАЯ МОЩНОСТЬ:	Источник газа:	G20 (2H) 20 мбар	10,35 кВт
	Газ 2 (Пере-настр.)	G30/G31 (3B/P) 30/30 мбар G20 (2H) 13 мбар	7,16 г/час 10,15 кВт
Электропитание:	220–240 В ~ 50–60 Гц		
Категория прибора:	II2H3B/P		
Подключение к газовой магистрали:	G 1/2"		
Класс прибора:	3		

9.4 Газовые горелки для ПРИРОДНОГО ГАЗА G20 20 мбар

ГОРЕЛКА	ОБЫЧНАЯ МОЩНОСТЬ, кВт	МИНИМАЛЬНАЯ МОЩНОСТЬ, кВт	ОТМЕТКА ФОРСУНКИ
Сверхбыстрая	3,8	1,4	151
Ускоренная	1,85	0,45	103x
Вспомогательная	1,0	0,33	79x

9.5 Газовые горелки для ПРИРОДНОГО ГАЗА G20 13 мбар

ГОРЕЛКА	ОБЫЧНАЯ МОЩНОСТЬ, кВт	МИНИМАЛЬНАЯ МОЩНОСТЬ, кВт	ОТМЕТКА ФОРСУНКИ
Сверхбыстрая	3,5	1,4	158X
Ускоренная	1,9	0,45	115A
Вспомогательная	0,95	0,33	83

Комплект для установки можно заказать в авторизованном сервисном центре.

9.6 Газовые горелки для сжиженного газа G30/G31 30/30 мбар

ГОРЕЛКА	ОБЫЧНАЯ МОЩНОСТЬ кВт	МИНИМАЛЬНАЯ МОЩНОСТЬ кВт	ОТМЕТКА ФОРСУНКИ	НОМИНАЛЬНЫЙ РАСХОД ГАЗА кВт
Сверхбыстрая	3,3	1,75	90x	240
Ускоренная	1,85	0,55	67	134
Вспомогательная	1,0	0,45	52	73

10. ЭНЕРГЕТИЧЕСКАЯ ЭФФЕКТИВНОСТЬ

10.1 Сведения об изделии согласно EU 66/2014


Идентификатор модели	KGG753753K, KGG753753W		
Тип варочной поверхности	Встраиваемая варочная панель		
Количество газовых горелок	5		
Энергоэффективность одной газовой горелки (EE gas burner)	Задняя левая — ускоренная	58,6 %	
	Задняя правая — ускоренная	59,4 %	
	Средний — сверхбыстрый	59,2 %	
	Передняя левая, средняя	57,2 %	
	Передняя правая – маленькая	неприменимо	
Энергоэффективность газовой варочной панели (EE gas hob)	58,6 %		


EN 30-2-1: Бытовые газовые приборы для приготовления пищи – Часть 2-1 :
Рациональное использование энергии – Общие сведения

10.2 Экономия электроэнергии

- Перед использованием проверьте, чтобы подставки для посуды были правильно установлены на место.
- Используйте только ту посуду, диаметр которой соответствует размерам конфорок.
- Ставьте посуду по центру горелки.
- При нагреве воды на наливайте больше воды, чем требуется.
- По возможности всегда накрывайте посуду крышкой.
- Как только жидкость начинает кипеть, убавьте пламя до минимума, необходимого для того, чтобы поддерживать медленное кипение жидкости.
- По возможности используйте скороварку. См. инструкцию по эксплуатации.

11. ОХРАНА ОКРУЖАЮЩЕЙ СРЕДЫ

Материалы с символом  следует сдавать на переработку. Положите упаковку в соответствующие контейнеры для сбора вторичного сырья. Принимая участие в переработке старого электробытового оборудования, Вы помогаете защитить окружающую среду и здоровье человека. Не выбрасывайте

вместе с бытовыми отходами бытовую технику, помеченную символом . Прибор следует доставить в место раздельного накопления и сбора отходов потребления или в пункт сбора использованной бытовой техники для последующей утилизации.

Ласкаво просимо до Electrolux! Дякуємо, що обрали наш прилад.



Отримати поради з використання, брошури, інструкції з усунення несправностей, інформацію щодо сервісу та ремонту:
www.electrolux.com/support

Може змінитися без оповіщення.

ЗМІСТ

1. ІНФОРМАЦІЯ З ТЕХНІКИ БЕЗПЕКИ.....	29
2. ІНСТРУКЦІЇ З ТЕХНІКИ БЕЗПЕКИ.....	32
3. УСТАНОВКА.....	35
4. ОПИС ВИРОБУ.....	40
5. ЩОДЕННЕ КОРИСТУВАННЯ.....	42
6. ПОРАДИ І РЕКОМЕНДАЦІЇ.....	45
7. ДОГЛЯД ТА ЧИСТКА.....	48
8. УСУНЕННЯ ПРОБЛЕМ.....	50
9. ТЕХНІЧНІ ДАНІ.....	52
10. ЕНЕРГОЕФЕКТИВНІСТЬ.....	53
11. ОХОРОНА ДОВКІЛЛЯ.....	54

1. ⚠ ІНФОРМАЦІЯ З ТЕХНІКИ БЕЗПЕКИ

Перед установкою та експлуатацією приладу слід уважно прочитати інструкцію користувача. Виробник не несе відповідальності за травми або збитки через неправильне встановлення або використання. Інструкції з експлуатації слід зберігати в безпечному і доступному місці з метою користування в майбутньому.

1.1 Безпека дітей і вразливих осіб

- Діти від 8 років та особи з обмеженими фізичними, сенсорними або психічними можливостями чи недостатнім досвідом і знаннями можуть користуватися цим приладом лише під наглядом, або за умови попереднього отримання інструкцій з безпечного користування приладом та розуміння пов'язаних з цим ризиків. Діти до 8 років та особи з важкою та комплексною непрацездатністю можуть перебувати

поблизу приладу лише за умови, якщо знаходяться під безперервним спостереженням.

- Слідкуйте за тим, аби діти не бавилися із цим приладом.
- Тримайте усі пакувальні матеріали подалі від дітей та утилізуйте їх належним чином.
- **ПОПЕРЕДЖЕННЯ!** Прилад і його відкриті поверхні нагріваються під час використання. Не допускайте дітей та домашніх тварин до приладу під час його використання та охолодження.
- Якщо прилад оснащено засобами захисту від доступу дітей, їх необхідно активувати.
- Чищення або обслуговування приладу дітьми дозволяється лише під наглядом.

1.2 Загальна безпека

- Цей прилад призначено виключно для приготування їжі.
- Цей прилад призначений для використання в домашніх умовах у приміщенні.
- Цей прилад можна використовувати в офісах, готельних номерах, напів-готелях, приміщеннях для фермерського туризму та інших подібних приміщеннях, де застосування цього приладу не перевищує (середній) рівень побутового користування.
- **ПОПЕРЕДЖЕННЯ:** Прилад і його відкриті поверхні нагріваються під час використання. Необхідно поводитись обережно, щоб не торкатися нагрівальних елементів.
- **ПОПЕРЕДЖЕННЯ:** Готування без нагляду на варильній поверхні з використанням жиру чи олії може спричинити пожежу.
- Ніколи не використовуйте воду для гасіння вогню під час готування. Вимкніть прилад і накрийте полум'я, наприклад, протипожежним покривалом або кришкою.
- **ПОПЕРЕДЖЕННЯ:** Прилад не повинен бути підключеним через зовнішній перемикач, наприклад

- таймер, або підключений до мережі, що регулярно вмикається та вимикається службовим пристроєм.
- **ОБЕРЕЖНО:** Необхідно стежити за процесом готування. Необхідно безперервно стежити за короткотривалим процесом готування.
 - **ПОПЕРЕДЖЕННЯ:** Небезпека займання: Не зберігайте речі на поверхнях для готування.
 - Не можна класти на прилад металеві предмети, наприклад, ножі, виделки, ложки та кришки, оскільки вони можуть нагрітися.
 - Не користуйтеся приладом, доки його не буде встановлено у вбудовану конструкцію.
 - Не використовуйте пароочищувач для очищення приладу.
 - Якщо склокерамічна/скляна поверхня трісне, вимкніть прилад та від'єднайте його від мережі живлення. Якщо прилад підключено до мережі живлення безпосередньо через розподільну коробку, вийміть запобіжник, щоб відключити прилад від джерела живлення. У будь-якому випадку, зверніться до авторизованого сервісного центру.
 - У разі розтріскування скла конфорки:
 - негайно вимкніть усі конфорки та всі нагрівальні елементи, а також від'єднайте прилад від електромережі,
 - не торкайтеся поверхні приладу,
 - не використовуйте прилад.
 - Задля уникнення небезпеки в разі пошкодження електричного кабелю його заміну має здійснювати виробник, представник авторизованого сервісного центру або інша кваліфікована особа.
 - У випадках, коли прилад підключається безпосередньо до джерела електроживлення, потрібно встановити багатополюсний перемикач із відстанню між контактами. Необхідно забезпечити повне відключення відповідно

до умов, визначених категорією перевантаження III.
Кабель заземлення виключається з цього.

- Під час прокладання кабелю живлення переконайтеся в тому, що цей кабель не торкається безпосередньо (наприклад, використовуючи ізоляційну трубку) елементів, які можуть нагріватися більше ніж на 50°C вище кімнатної температури.
- **ПОПЕРЕДЖЕННЯ:** Використовуйте лише запобіжники варильної поверхні, розроблені виробником пристрою для приготування, визнані придатними до використання відповідно до інструкцій із експлуатації від виробника або вбудовані у пристрій. Використання неналежних запобіжників може призвести до нещасних випадків.

2. ІНСТРУКЦІЇ З ТЕХНІКИ БЕЗПЕКИ

Цей прилад придатний для використання на наступних ринках: UA

2.1 Встановлення

ПОПЕРЕДЖЕННЯ!

Встановлювати цей прилад повинен лише кваліфікований фахівець.

ПОПЕРЕДЖЕННЯ!

Існує ризик травмування або пошкодження приладу.

- Повністю зніміть упаковку.
- Не встановлюйте й не використовуйте пошкоджений прилад.
- Дотримуйтеся інструкції зі встановлення, що постачаються разом із приладом.
- Дотримуйтеся вимог щодо мінімальної відстані до інших приладів чи предметів.
- Будьте обережні під час переміщення приладу, оскільки він важкий. Використовуйте захисні рукавички та взуття, що постачається в комплекті.
- Захистіть зрізи за допомогою ущільнювального матеріалу, щоб

запобігти проникненню вологи, яка викликає набухання.

- Захистіть дно приладу від пари та вологи.
- Не встановлюйте прилад біля дверей або під вікном. Це допоможе запобігти падінню гарячого посуду з приладу під час відчинення дверей чи вікна.
- У разі встановлення приладу над шухлядами переконайтеся у наявності достатнього простору для циркуляції повітря між дном приладу та верхньою шухлядою.
- Дно приладу може нагріватися. Встановіть розділювальну вогнетривку панель під приладом, щоб захистити доступ до дна.

2.2 Під'єднання до електромережі

ПОПЕРЕДЖЕННЯ!

Існує ризик займання та ураження електричним струмом.

- Усі електричні з'єднання мають виконуватися кваліфікованим електриком.
- Прилад повинен бути заземленим.

- Перш ніж виконувати будь-які операції, переконайтеся, що прилад від'єднано від електромережі.
- Переконайтеся в тому, що параметри на таблиці з технічними даними сумісні з електричними параметрами електроживлення від мережі.
- Переконайтеся, що прилад встановлено правильно. Незакріплений або невідповідний кабель живлення або штепсель (якщо є) можуть призвести до нагрівання роз'ємів.
- Використовуйте відповідний кабель живлення.
- Не допускайте заплутування кабелю живлення.
- Переконайтеся, що встановлено захист від ураження електричним струмом.
- Використовуйте на кабелі кабельний затискач.
- Під час підключення приладу до розетки переконайтеся, що кабель живлення або штепсель (якщо є) не торкаються гарячого приладу або посуду.
- Не використовуйте розгалужувачі, перехідники й подовжувачі.
- Стежте за тим, щоби не пошкодити штепсельну вилку (якщо є) або кабель живлення. Для заміни пошкодженого кабелю треба звернутися до нашого авторизованого сервісного центру або до електрика.
- Елементи захисту від ураження електричним струмом та ізоляція мають бути закріплені так, аби їх не можна було зняти без спеціального інструмента.
- Вставляйте штепсельну вилку в розетку електроживлення лише після закінчення установки. Переконайтеся, що після установки є вільний доступ до розетки електроживлення.
- Не вставляйте вилку в розетку, яка ненадійно закріплена.
- Не тягніть за кабель живлення, щоб відключити прилад з мережі. Завжди вимикайте, витягаючи штепсельну вилку.
- Використовуйте лише належні ізолюючі пристрої, а саме: лінійні роз'єднувачі, запобіжники (гвинтові запобіжники слід викрутити з патрона), реле захисту від замикання на землю та контактори.

- Електрообладнання має бути оснащеним ізолюючим пристроєм для повного відключення від електромережі. Зазор між контактами ізолюючого пристрою має становити не менше 3 мм.

2.3 Підключення газу:

УВАГА

При використанні газового балона завжди тримайте його на пласкій горизонтальній поверхні (газовий вентиль повинен бути вгорі).

- Підключення газу має здійснюватися лише фахівцями.
- Перед встановленням переконайтеся, що прилад і його налаштування відповідають місцевим нормам газопостачання (тип і тиск газу).
- Переконайтеся, що поблизу приладу забезпечено вільну циркуляцію повітря.
- Інформація стосовно типу газу вказана на паспортній таблиці приладу.
- Даний прилад не підключений до пристрою виводу продуктів горіння. Даний прилад необхідно встановлювати та вводити в експлуатацію відповідно до чинних норм і правил монтажу. Дотримуйтеся вимог щодо належної вентиляції.

2.4 Користування

ПОПЕРЕДЖЕННЯ!

Існує небезпека травмування, опіків і ураження електричним струмом.

УВАГА

Використання газового приладу для готування призводить до утворення тепла, вологи та продуктів горіння в приміщенні, в якому він встановлений. Переконайтеся, що кухня добре провітрюється, особливо під час використання приладу.

Тривале інтенсивне використання приладу може потребувати додаткової вентиляції, наприклад збільшення механічної вентиляції за наявності, додаткової вентиляції для безпечного видалення продуктів горіння до зовнішнього повітря, а також забезпечення змін повітря в кімнаті з додатковою вентиляцією.

Проконсультуйтеся з кваліфікованим спеціалістом, перш ніж встановлювати додаткову вентиляцію.

- Не змінюйте технічні специфікації цього приладу.
- Перед першим використанням зніміть всю упаковку, маркування та захисну плівку (якщо застосовно).
- Переконайтеся в тому, що вентиляційні отвори не заблоковані.
- Під час роботи приладу не залишайте його без нагляду.
- Вимикайте зону готування після кожного використання.
- Не кладіть столові прибори або кришки каструль на конфорки. Вони можуть нагрітись.
- Не працюйте з приладом, якщо ваші руки мокрі або якщо він контактує з водою.
- Не використовуйте прилад як робочу поверхню або як поверхню для зберігання речей.
- Коли ви кладете продукти в гарячу олію, вона може бризкати.
- Не використовуйте алюмінієву фольгу або інші матеріали між варильною поверхнею та посудом, якщо інше не вказано виробником цього приладу.
- Використовуйте лише аксесуари, рекомендовані виробником для цього приладу.

ПОПЕРЕДЖЕННЯ!

Існує небезпека пожежі та опіків

- При нагріванні жирів і олії можливе вивільнення легкозаймистих парів. Готуючи з використанням жирів та олії, тримайте їх осторонь від відкритого вогню або гарячих предметів.
- У результаті вивільнення парів при нагріванні жирів та олії до дуже високої температури можливе їх самозаймання.
- Повторне використання олії, що містить залишки їжі, може спричинити пожежу за температури нижче тієї, при якій ця олія застосовувалася при першому приготуванні їжі.
- Не кладіть усередину приладу, поряд із ним або на нього легкозаймисті речовини чи предмети, змочені в легкозаймистих речовинах.

ПОПЕРЕДЖЕННЯ!

Існує ризик пошкодження приладу.

- Не тримайте гарячий посуд на панелі керування.
- Не допускайте, щоб посуд грівся, коли в ньому немає рідини.
- Будьте обережні, щоб не допускати падіння предметів чи посуду на прилад. Поверхня може бути пошкоджена.
- Не залишайте конфорку увімкненою, якщо на ній немає посуду або посуд порожній.
- Кухонний посуд із чавуну, алюмінію або з пошкодженим дном може подряпати скло/склокераміку. Завжди піднімайте ці предмети, коли потрібно їх перемістити на варильній поверхні.
- Щоб запобігти розливанню, використовуйте лише стійкий посуд правильної форми та діаметром, більшим за розміри конфорок.
- Переконайтеся в тому, що посуд розміщено по центру конфорок.
- Не використовуйте великий посуд, який виходить за межі приладу. Це може пошкодити робочу поверхню.
- Переконайтеся, що ручки каструлі не виходять за межі переднього краю приладу.
- Переконайтеся, що полум'я не згасає, коли ви швидко повертаєте ручку з

максимального положення в мінімальне.

- Не встановлюйте розсіювач полум'я на конфорці.
- Не використовуйте тарілки, глиняні, керамічні або чавунні каструлі на максимальній потужності протягом тривалого часу.
- Не ставте одну каструлю на дві конфорки.
- Не допускайте контакту кислих рідин, наприклад оцту, лимонного соку або речовин для видалення накипу, з варильною поверхнею. Це може призвести до утворення матових плям.
- Знебарвлення емалі або нержавіючої сталі не впливає на ефективність роботи приладу.

2.5 Догляд та очищення

ПОПЕРЕДЖЕННЯ!

Не знімайте кнопки, ручки або прокладки з панелі управління. Вода може потрапити всередину приладу та спричинити пошкодження.

- Регулярно очищуйте прилад, щоб запобігти пошкодженню матеріалу поверхні.
- Перед чищення вимкніть прилад і дайте йому охолонути.
- Не застосовуйте водянні розпилювачі або пару для чищення.
- Витріть прилад м'якою вологою ганчіркою. Застосовуйте лише нейтральні миючі засоби. Не використовуйте абразивні засоби, абразивні серветки для очищення, розчинники або металеві предмети, якщо не вказано інше.

2.6 Сервіс

- Для ремонту приладу звертайтеся до авторизованого сервісного центру. Використовуйте лише оригінальні запасні частини.
- Стосовно ламп всередині цього виробу та запасних ламп, що продаються окремо: Ці лампи призначені для використання у побутових приладах з екстремальними фізичними умовами, такими як температура, вібрація, вологість, або призначені для надання інформації про стан роботи приладу. Вони не призначені для використання з іншою метою та не придатні для освітлення побутових приміщень.

2.7 Утилізація

ПОПЕРЕДЖЕННЯ!

Існує небезпека задушення.

- По інформацію з належної утилізації приладу зверніться до органів муніципальної влади.
- Від'єднайте прилад від електромережі.
- Відріжте кабель електричного живлення близько до приладу та утилізуйте його.
- Звільніть від газу зовнішні газопровідні труби.

Цей продукт по вмісту небезпечних речовин відповідає вимогам Технічного регламенту обмеження використання деяких небезпечних речовин в електричному та електронному обладнанні (постанова Кабінета Міністрів України №139 від 10 березня 2017р.)

3. УСТАНОВКА

ПОПЕРЕДЖЕННЯ!

Див. розділи з інформацією щодо техніки безпеки.

3.1 Перед встановленням

Перш ніж встановлювати варильну поверхню, запишіть наступну інформацію з таблички з технічними даними. Ця табличка розташована внизу варильної поверхні.

Модель

Номер виробу
(PNC)
Серійний номер

3.2 Підключення газу

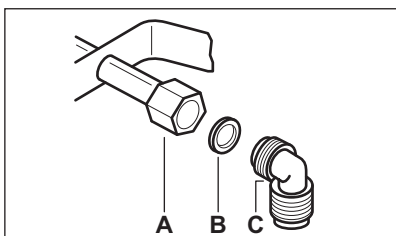
⚠ ПОПЕРЕДЖЕННЯ!

Наведені нижче інструкції щодо встановлення, підключення та технічного обслуговування має виконувати кваліфікований спеціаліст згідно з чинними стандартами та місцевими нормативними вимогами.

Вибирайте жорсткі з'єднання або гнучкий шланг із іржостійкої сталі згідно з чинними нормативними вимогами. У разі використання гнучкого металевого шланга стежте, щоб він не контактував із рухомими деталями або не був здавлений. Також будьте обережні, коли варильна поверхня встановлена разом із духовою шафою.



Переконайтеся, що тиск подачі газу у приладі відповідає рекомендованим показникам. Регульоване з'єднання кріпиться до труби газової магістралі за допомогою гайки з різьбленням G 1/2". Прикрутіть деталі, не застосовуючи силу, відрегулюйте з'єднання в потрібному напрямку та затягніть.



- A. Кінець вала з гайкою
- B. Шайба, що постачається разом з приладом
- C. Колінчастий штуцер постачається разом з приладом

⚠ ПОПЕРЕДЖЕННЯ!

Важливо правильно встановити коліно. Переконайтеся, що плече знаходиться на кінці різьби. Потім встановіть його на під'єднувальну трубку варильної поверхні. Неправильне збирання може призвести до витoku газу.

Скраплений газ

Використовуйте гумовий труботримач для скрапленого газу. Завжди використовуйте прокладку. Тоді продовжуйте підключення газу.

Гнучка труба готова до застосування, коли:

- вона не може нагрітися вище кімнатної температури, вище 30 °C;
- її довжина не перевищує 1500 мм;
- у ній відсутні перешкоди;
- вона не натягується і не згинається;
- вона не торкається гострих країв або кутів;
- її стан можна легко перевірити.

Контроль відповідного стану гнучкої труби включає перевірку, що:

- немає тріщин, порізів, ознак горіння на двох кінцях і по всій довжині;
- матеріал не затверділий і має належну еластичність;
- затискачі не іржаві;
- термін придатності не сплив.

Якщо ви помітили один або більше дефектів, не ремонтуйте трубу, а замініть її.

⚠ ПОПЕРЕДЖЕННЯ!

Після завершення монтажу переконайтеся, що ущільнювач кожної з'єднувальної деталі труби встановлено правильно. Для такої перевірки використовуйте мильний розчин, а не вогонь!

3.3 Заміна форсунок

⚠ ПОПЕРЕДЖЕННЯ!

Інформація лише для авторизованих спеціалістів зі встановлення.

1. Вийміть підставки для посуду.
2. Зніміть з конфорки кришечки та розсікачі.

3. За допомогою торцевого ключа 7 зніміть форсунки та замініть їх на ті, які відповідають типу газу, що використовується (див. таблицю в розділі «Технічні дані»).
4. Встановіть деталі на місце, виконавши описані дії у зворотному порядку.
5. Приєднайте наклейку з новим типом газу поблизу труби подачі газу. Ця наклейка знаходиться в пакеті з комплекту постачання приладу.

Якщо тиск газу, що подається, коливається чи відрізняється від потрібного тиску, на трубі подачі газу слід встановити відповідний регулятор тиску.

3.4 Перехід на G20 13 мбар



Для переходу на G20 13 мбар зверніться до нашого авторизованого сервісного центру.

3.5 Регулювання мінімального рівня

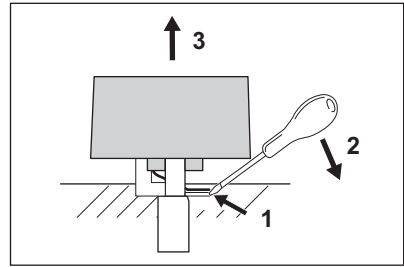


ПОПЕРЕДЖЕННЯ!

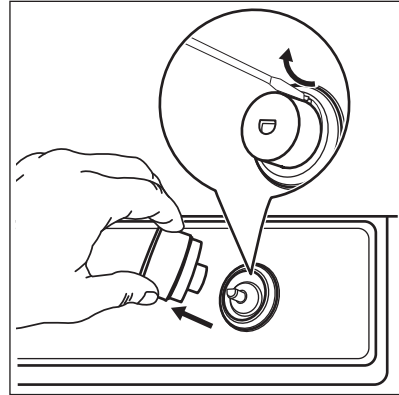
Інформація лише для авторизованих спеціалістів зі встановлення.

Для регулювання мінімального рівня конфорки виконайте такі дії:

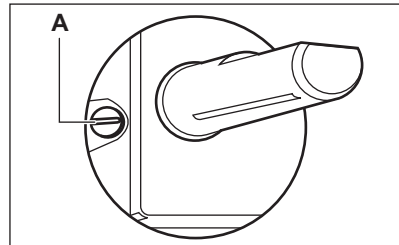
1. Зніміть ручку керування.
Щоб зняти ручку:
 - a. На протилежному боці від покажчика вставте пласку викрутку між ручкою та гумовою прокладкою.
 - b. Натисніть на прокладку викруткою.
 - c. Перемістіть викрутку вперед, щоб дістатися нижньої лицьової поверхні фіксуючого затискача.
 - d. Потягніть викрутку вгору разом із ручкою.



2. За допомогою тонкої викрутки підніміть і зніміть пластиковий магнітний тримач.



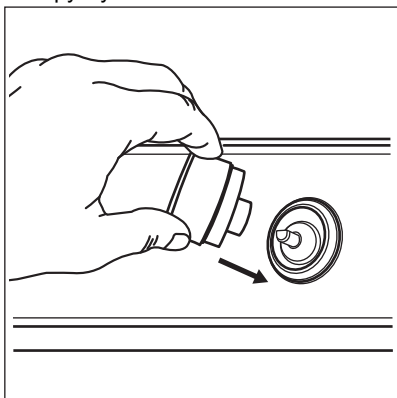
3. Запаліть стрижень вручну без ручки.
4. Поверніть стрижень у мінімальне положення.
5. За допомогою тонкої викрутки відрегулюйте положення обвідного гвинта (A).



6. У разі зміни:
 - з природного газу G20 13 мбар або природного газу G20 20 мбар на скраплений газ — повністю затягніть гвинт обвідного клапана.
 - зі скрапленого газу на природний газ G20 13 мбар — відкрутіть гвинт обвідного клапана приблизно на 1/2 оберту.

- зі скрапленого газу на природний газ G20 20 мбар — відкрутіть гвинт обвідного клапана приблизно на 1/4 оберту.
- з природного газу G20 13 мбар на природний газ G20 20 мбар — закрутіть гвинт обвідного клапана приблизно на 1/4 оберту.
- з природного газу G20 20 мбар на природний газ G20 13 мбар — відкрутіть гвинт обвідного клапана приблизно на 1/4 оберту.

7. Установіть на місце , магнітний тримач і ручку.



⚠ ПОПЕРЕДЖЕННЯ!

Переконайтеся, що полум'я не згасає, коли ви швидко повертаєте ручку з максимального положення в мінімальне.

3.6 Під'єднання до електромережі

- Переконайтеся, що номінальна напруга та тип живлення, які вказані на табличці з технічними даними, відповідають напрузі та потужності локального джерела живлення.
- Прилад оснащено електричним кабелем. Прилад поставляється з правильною вилкою, яка може витримувати навантаження, вказане на табличці з технічними даними. Вставте вилку в правильну розетку.
- Завжди використовуйте належним чином встановлену розетку, захищену від дотику до частин, що проводять струм.

- Переконайтеся, що після встановлення є вільний доступ до мережі.
- Не тягніть за кабель, щоб відключити прилад. Завжди тягніть за вилку.
- Існує ризик виникнення пожежі, коли прилад підключений до подовжувача, адаптера або паралельного підключення. Переконайтеся, що заземлення відповідає стандартам та нормам.
- Кабель живлення не має нагріватися до температури вище 90°C.

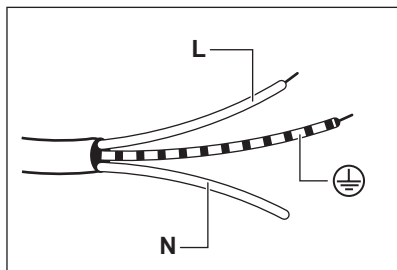


Якщо індикаторне світло вмикається після під'єднання варильної поверхні до електромережі, увімкніть та вимкніть ручку керування та зачекайте, доки згасне індикатор залишкового тепла.

3.7 З'єднувальний кабель

Під час заміни з'єднувального кабелю використовуйте тільки спеціальний кабель або його еквівалент. Тип кабелю: H03V2V2-F T90.

Переконайтеся в тому, що перетин кабелю може застосовуватися до передбаченої напруги й робочої температури. Жовтий або зелений дріт заземлення повинен бути приблизно на 2 см довший, ніж коричневий або чорний дріт фази.



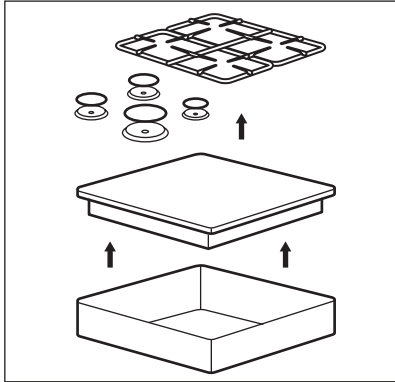
1. Підключіть зелений і жовтий дроти (заземлення) до виходу, позначеного буквою «E», символом заземлення (⚡) або забарвленого в зелений і жовтий кольори.
2. Підключіть синій дріт (нейтральний) до виходу, позначеного буквою «N» або забарвленого в синій колір.

3. Підключіть коричневий дріт (під напругою) до виходу, позначеного буквою «L». Він має бути завжди під'єднаний до фази мережі.

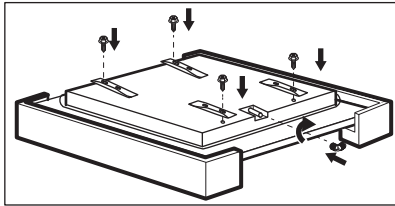
3.8 Збирання

ВСТАНОВЛЕННЯ НА СТІЛЬНИЦІ

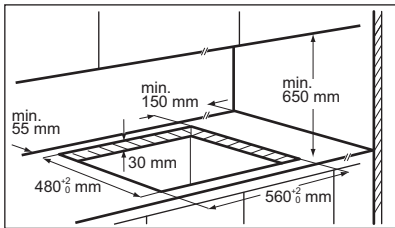
1.



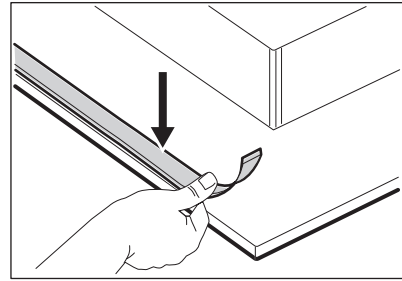
2.



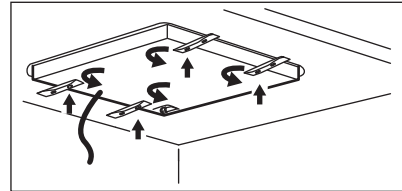
3.



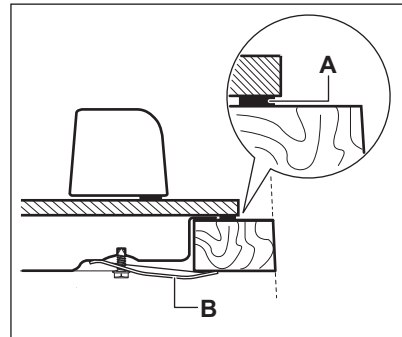
4.



5.

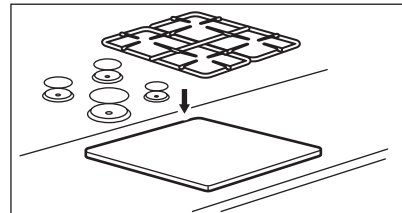


6.



- A. уцілювач, що постачається
B. скоби, що постачаються

7.



⚠ УВАГА

Встановлюйте прилад лише на стільниці із пласкою поверхнею.

3.9 Установка варильної поверхні під витяжкою

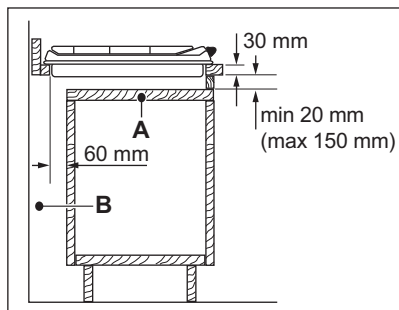


Якщо варильна поверхня встановлюється під витяжкою, див. інструкції з монтажу витяжки, щоб дізнатися мінімальну відстань між приладами.

3.10 Можливості попадання

Панель, встановлена під варильною поверхнею, має легко вийматися та надавати доступ у разі необхідності технічної допомоги.

Кухонна секція з дверцятами



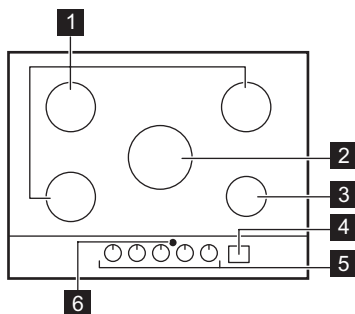
- A. Знімна панель
- B. Місце для підключень

Кухонна секція з духовою шафою

Електричне підключення варильної поверхні та духової шафи необхідно встановлювати окремо з міркувань безпеки та для легкого виймання духової шафи з секції.

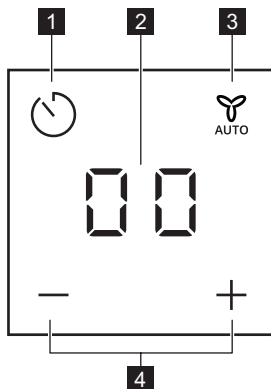
4. ОПИС ВИРОБУ

4.1 Оснащення варильної поверхні



- 1 Конфорка середньої швидкості
- 2 Ультрашвидка конфорка
- 3 Допоміжна конфорка
- 4 Панель керування
- 5 Ручки керування
- 6 Вікно для інфрачервоного сигналу Hob²Hood

4.2 Структура панелі керування



Керування роботою таймера та функцією Hob²Hood здійснюється за допомогою сенсорних кнопок. Символи на дисплеї, індикатори та звукові сигнали вказують, яка функція працює.

Сенсорна кнопка	Функція	Коментар
1		- Для встановлення функції таймера. Активація піктограм / та Hob ² Hood.
2	-	Дисплей таймера Показує час у хвилинах. Показати Hob ² Hood функцію і Hob ² Hood Автоматичні режими.
3		Hob ² Hood Увімкнення та вимкнення ручного режиму функції.
4		- Збільшення або зменшення тривалості. Для перемикання Hob ² Hood Автоматичних режимів.



Режим очікування:

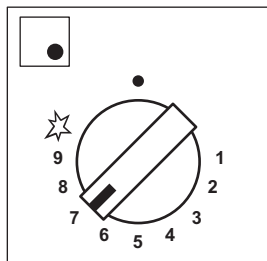
Натисніть кнопку принаймні на 1 секунду для активації дисплея.

4.3 Ручка керування

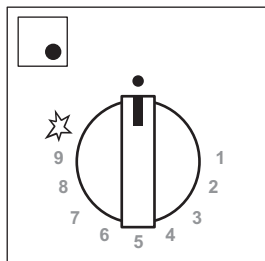
Символ	Опис
	відсутня подача газу/положення «Вимкнено»
	положення запалювання/максимальна подача газу

Символ	Опис
1	мінімальна подача газу
1 - 9	рівні потужності

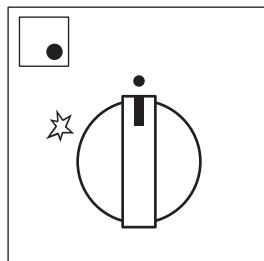
4.4 Залишкове тепло



Світлодіодні індикатори, повна підсвітка
Ручка відкрита



Повільне зменшення підсвітки світлових індикаторів
Починається робота функції залишкового тепла



Світлодіодні індикатори гаснуть
Функція залишкового тепла завершується

⚠ ПОПЕРЕДЖЕННЯ!

Існує ризик отримання опіків від залишкового тепла.



Індикатор залишкового засвічується, коли конфорка вимикається.

Відкрийте ручку

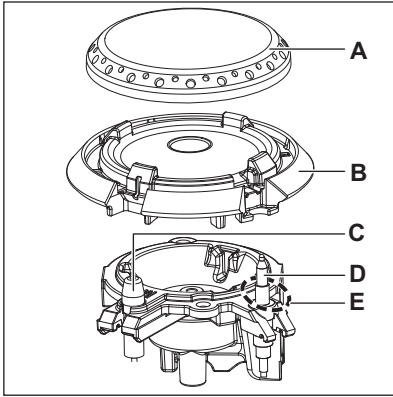
Ручка конфорки	Відкрийте ручку			
	увімкнено < 20 сек	20 сек < увімкнено < 1 хв	1 хв < увімкнено < 5 хв	увімкнено > 5 хв
Надшвидка	0	30 сек	3 хв	15 хв
Середньої швидкості (передня ліва)	0	30 сек	3 хв	10 хв
Середньої швидкості (задня ліва)	0	30 сек	3 хв	10 хв
Середньої швидкості (задня права)	0	30 сек	3 хв	10 хв
Допоміжна	0	30 сек	3 хв	5 хв

5. ЩОДЕННЕ КОРИСТУВАННЯ

⚠ ПОПЕРЕДЖЕННЯ!

Див. розділи з інформацією щодо техніки безпеки.

5.1 Огляд конфорки



- A. Кришка конфорки
- B. Корона конфорки
- C. Свічка запалювання
- D. Термопара
- E. Запальне полум'я

5.2 Запалювання конфорки



Завжди запалюйте конфорку до того, як ставити на неї посуд.



ПОПЕРЕДЖЕННЯ!

Не запалюйте конфорку, коли розсіювач полум'я знято.



ПОПЕРЕДЖЕННЯ!

Будьте дуже обережні, користуючись відкритим вогнем на кухні. Виробник не несе жодної відповідальності в разі неправильного поводження з вогнем.

1. Натисніть ручку керування і поверніть її проти годинникової стрілки у положення максимальної подачі газу (☆).
2. Утримуйте ручку керування натиснутою приблизно 10 секунд. Це дозволяє термопарі нагрітися. Якщо цього не зробити, подачу газу буде припинено.
3. Після цього відрегулюйте полум'я.



Якщо після декількох спроб конфорка не запалюється, переконайтеся, що корона та кришка знаходяться у правильному положенні.



ПОПЕРЕДЖЕННЯ!

Не тримайте ручку керування натиснутою протягом більш ніж 15 секунд. Якщо конфорка не запалюється через 15 секунд, відпустіть ручку керування, поверніть її в положення «Вимкнено» та спробуйте знову запалити конфорку щонайменше через 1 хвилину.



УВАГА

За відсутності електроживлення можна запалити конфорку без електричного пристрою; у цьому випадку піднесіть до конфорки полум'я, поверніть ручку керування проти годинникової стрілки в положення максимальної подачі газу та натисніть на неї. Утримуйте ручку керування натиснутою приблизно 10 секунд, щоб термопара нагрілася.



Якщо конфорка раптово погасне, поверніть ручку керування в положення «Вимкнено» і спробуйте знову запалити конфорку щонайменше через 1 хвилину.



Генератор іскри вмикається автоматично при ввімкненні живлення, після встановлення або припинення подачі електроенергії. Це нормально.



Кожна ручка керування оточена підсвіченими номерами, що відображаються, коли працює функція залишкового тепла.



Плита постачається з StepPower. Ця функція дозволяє точно встановити потужність з 9-1.

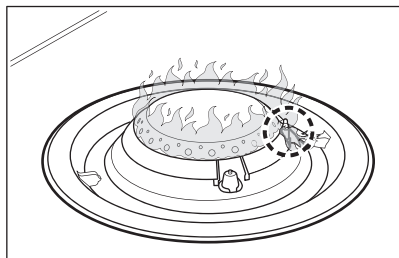
⚠ ПОПЕРЕДЖЕННЯ!

Якщо ручку не повернено у положення «Вимкнено», через дві години лунає звуковий сигнал і символи миготять червоним. Це нагадує вам, що конфорку ввімкнено. Щоб вимкнути звуковий сигнал, торкніться AUTO, або .

Запальне полум'я



Полум'я, яке оточує термопару, — це запальне полум'я. Воно запобігає неочікуваному вимкненню.



5.3 Вимкнення конфорки

Щоб загасити полум'я, поверніть ручку в положення «вимкнено» ●.

⚠ ПОПЕРЕДЖЕННЯ!

Перш ніж знімати посуд із конфорки зменшіть полум'я або вимкніть конфорку.

5.4 Таймер

Цю функцію можна використовувати як таймер.

1. Торкніться Для ввімкнення функції.
2. Торкніться або таймера, щоб встановити час (00–99 хвилин).

Коли час спливе, пролунає звуковий сигнал і почне блимати 00.



В останню хвилину час зменшується в секундах, а в останні 10 секунд таймер видає звуковий сигнал.

3. Торкніться , , або .
- Щоб вимкнути звуковий сигнал.
4. Щоб зупинити таймер, утримуйте довше .



Таймер можна використовувати у будь-який час, навіть коли прилад вимкнений.



Ця функція не впливає на роботу конфорок.

5.5 Hob²Hood

Це сучасна автоматична функція, яка під'єднує варильну поверхню до спеціальної витяжки. Варильна поверхня та витяжка мають інфрачервоні приймачі. Можна також керувати вентилятором із варильної поверхні вручну.

Режими ручного налаштування:

Режим	Ручна під-світка	Швидкість вентилятора
H0	Вимк.	Вимк.
HL	Увімк.	Вимк.
H1	Увімк.	Рівень 1
H2	Увімк.	Рівень 2
H3	Увімк.	Рівень 3



Щоб вимкнути витяжку, торкніться довше до появи на дисплеї H0.

⚠ ПОПЕРЕДЖЕННЯ!

Після завершення готування витяжка не вимикається автоматично. Вимкніть її вручну.



Для більшості витяжок система дистанційного керування спочатку деактивована. Перш ніж використовувати функцію, увімкніть її. Для отримання додаткової інформації див. інструкцію з експлуатації витяжки.

Типове налаштування Hob²Hood:

1. Коли таймер вимкнено, торкніться Таймера на 3 секунди. Відображається 00.
2. Одночасно торкніться **+** та **—**, доки не засвітиться символ Ap, п — це поточний автоматичний режим.

Автоматичні режими:

Режим	Опис	Значок H2H	Дисплей H2H	Автоматична підсвіт-ка	Швидкість вентилято-ра
A0	Немає дистанційного керування	Вимк.	Вимк.	Вимк.	Вимк.
A1	Пульт дистанційного керування	Увімк.	Увімк.	Вимк.	Вимк.
A2	Автоматична підсвітка H2H	Увімк.	Увімк.	Увімк.	Вимк.
A3	H2H Автоматична швидкість 0-2 (заводське типове налаштування)	Увімк.	Увімк.	Увімк.	1
A4	H2H автоматична швидкість 1-3	Увімк.	Увімк.	Увімк.	1-3

A3

Тип конфорки увімкнено	Швидкість
ДОД	1
НШ	1
UR	1

A4

Потужність (кВт)	Швидкість
1-5	1
6-8	2
9-11	3

3. Торкніться **+**, щоб обрати бажаний автоматичний режим.

Після вибору «Автоматичний режим» зачекайте, доки напис зникне з дисплея, щоб це налаштування збереглося у флеш-пам'яті та з'явилося при запуску.



Повторіть процедуру, щоб вибрати іншу процедуру Hob²Hood Автоматичний режим.

6. ПОРАДИ І РЕКОМЕНДАЦІЇ



ПОПЕРЕДЖЕННЯ!

Див. розділи з інформацією щодо техніки безпеки.

6.1 Діаметри посуду

⚠ УВАГА

Користуйтеся посудом відповідно до розміру конфорок.

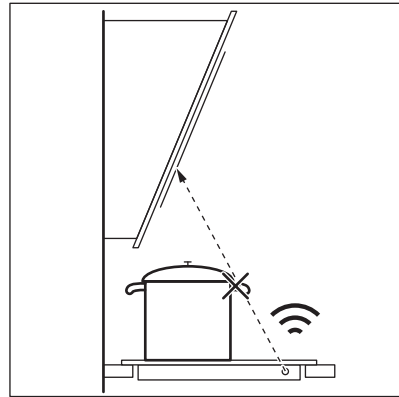
Конфорок	Діаметри посуду (мм)
Надшвидка	200 - 260
Середньої швидкості (задня ліва)	160 - 240
Середньої швидкості (задня права)	160 - 240
Середньої швидкості (передня ліва)	160 - 220
Допоміжна	120 - 220

6.2 Поради і рекомендації для Hob²Hood

Під час роботи варильної поверхні з функцією:

- Захищайте панель витяжки від прямих сонячних променів.
- Не освітлюйте панель витяжки галогеновою лампою.
- Не накривайте панель управління варильної поверхні.
- Не переривайте сигнал між варильною поверхнею та витяжкою (наприклад, рукою, ручкою посуду або високою каструлею). Див. малюнок.

Витяжка зображена нижче лише з метою ілюстрації.




Тримайте вікно для інфрачервоного сигналу Hob²Hood чистим.



Інші прилади з дистанційним керуванням можуть блокувати сигнал. Не використовуйте такі прилади поблизу варильної поверхні під час роботи Hob²Hood.

Витяжки плит з Hob²Hood функцією

Щоб ознайомитися з повним асортиментом витяжок для плит, які працюють з цією функцією, зверніться до нашого веб-сайту для користувачів. Витяжки Electrolux, які підтримують цю функцію, повинні мати позначку .

6.3 Рекомендовані рецепти

Категорії продуктів	Рецепти	Тип конфорки	Рівень потужності фази нагрівання 1)	Рівень потужності фази нагрівання
Соуси/Заправки	Бешамель	Малий	-	1-3
	Томатний соус	Малий	2-4	1-2

Категорії продуктів	Рецепти	Тип конфорки	Рівень потужності фази нагрівання 1)	Рівень потужності фази нагрівання
Паста/Рис/Інші злакові	Рис із грибами	Великий	-	6-8
	Кускус	Великий	4-6	1-4
	Спагеті	Великий	-	7-9
	Равіолі	Великий	-	7-9
Суп/Бобові	Овочевий суп	Середній	-	6-9
	Суп з грибами та картоплею	Середній	-	6-9
	Рибний суп	Великий	-	1-2
М'ясо	Яловичі фрикадельки	Великий	3-6	1-3
	Смажене філе свинини	Великий	7-9	4-6
	Запечений яловичий бургер	Середній	7-9	3-6
Риба	Сепія з горошком	Великий	-	1-3
	Смажений стейк з тунця	Великий	7-9	4-6
Овочі	Гриби з приправами	Середній	-	5-8
	Капоната з овочами	Великий	4-6	1-4
	Варена картопля	Середній	-	7-9
	Заморожений шпинат з маслом	Великий	-	1-3
Смажені страви	Картопля фрі	Великий	-	8-9
	Крапфен	Великий	6-8	1
Закуски, приготовані на сковороді	Обсмажування горіхів	Великий	7-9	4-6
	Хлібні крутони та ескаріоль	Великий	7-9	4-6
	Млинці	Середній	7-9	2-5
Десерти	Карамель	Малий	-	1-3
	Пудинг	Малий	-	2-4
	Панакота	Малий	-	3-6

1) Корисно для досягнення оптимальних умов готування.



Усі рецепти приблизно на 4 порції.



Налаштування, запропоновані в таблиці для приготування їжі, наведені лише в якості орієнтиру та мають регулюватися залежно від ступеня приготування продукту, його ваги та кількості, а також від типу використовуваного газу та матеріалу посуду, що використовується для приготування страви.

7. ДОГЛЯД ТА ЧИСТКА

ПОПЕРЕДЖЕННЯ!

Див. розділи з інформацією щодо техніки безпеки.

7.1 Загальна інформація

- Очищуйте варильну поверхню після кожного використання.
- Очищуйте варильну поверхню, коли всі індикатори вимкнені. Таймер може залишатися ввімкненим.
- Дно посуду, в якому ви готуєте, має бути завжди чистим.
- Використовуйте спеціальний засіб для чищення, що підходить для цієї варильної поверхні.
- Деталі з неіржавної сталі промийте водою, а потім витріть насухо м'яким матеріалом.
- Подряпини або темні плями на поверхні не впливають на роботу варильної поверхні.



Наявність води або інших рідин на панелі керування може випадково ввімкнутися або вимкнутися функції варильної поверхні.

ПОПЕРЕДЖЕННЯ!

Не використовуйте ножі, шкребки й інші подібні інструменти для чищення скла та поверхонь між ободами конфорок і рамою (за наявності).



Корону конфорки можна мити в посудомийній машині.

УВАГА

Не використовуйте абразивні засоби, жорсткі серветки для очищення, розчинники або металеві предмети для очищення корони конфорки. Це може спричинити знебарвлення корони конфорки.

7.2 Підставки для посуду



Підставки для посуду не придатні для миття в посудомийній машині. Їх необхідно мити вручну.

1. Щоб очистити нагрівальний елемент, зніміть підставки для посуду.



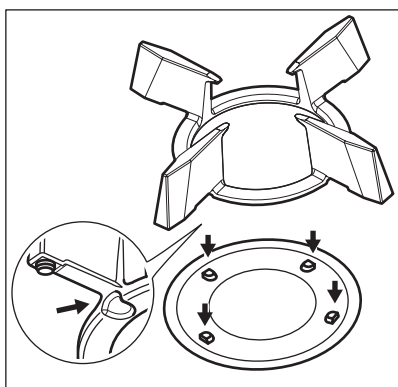
Встановлюючи підставки для посуду на місце, будьте дуже обачні, щоб не пошкодити нагрівальний елемент.

2. Іноді емальоване покриття може мати гострі краї, тому будьте обережні під час миття та висушування підставок для посуду вручну. За необхідності видаліть стійкі плями за допомогою пастоподібного засобу для чищення.
3. Очистивши підставки для посуду, переконайтеся, що вони знаходяться в правильному положенні.

- Щоб конфорка працювала правильно, відгалуження підставок для посуду мають збігатися із центром конфорки.

7.3 Зняття та збирання підставок для посуду

Очистивши варильну поверхню, перевірте правильність розташування підставок для посуду. Щоб правильно встановити підставку для посуду, переконайтеся, що її відгалуження співпадають із затискачами, розташованими біля основи конфорки, як показано на малюнку. Таким чином підставка для посуду буде надійно встановлена та зафіксована.



7.4 Чищення варильної поверхні

- Негайно видаліть:** розплавлену пластмасу й полімерну плівку, соль, цукор та залишки страв, що містять цукор, якщо цього не зробити, то забруднення може призвести до пошкодження варильної поверхні. Будьте обережні, щоб уникнути опіків.
- Видаляйте, коли варильна поверхня достатньо охолоне:** вапняні та водяні розводи, плями жиру та блискуче металеве знебарвлення. Очищуйте поверхню вологою ганчіркою з нейтральним миючим засобом. Після чищення витріть поверхню м'якою тканиною.
- Щоб очистити емальовані деталі, кришки та корони, помийте їх теплою

мильною водою й ретельно висушіть перед встановленням на місце.

7.5 Очищення розсікача полум'я



Розсікачі полум'я можна мити в посудомийній машині.



ПОПЕРЕДЖЕННЯ!

Перед очищенням розсікачі полум'я повинні охолонути.

Незначні плями:

помийте розсікачі полум'я в теплій воді з милом і протріть м'якою тканиною.

Плями середнього ступеня:

помийте в посудомийній машині. Покладіть розсікачі полум'я на нижню полицю верхньої частини догори.

Значні плями:

помийте розсікачі полум'я в теплій воді з милом, а тоді в посудомийній машині. Якщо пляма ще залишилася, помийте верхню частину розсікача полум'я за допомогою засобу для миття гриля й знову помийте в посудомийній машині.

Щоб почистити отвори розсікача полум'я, використовуйте зубочистку.

7.6 Чищення свічки запалювання

Чищення свічки запалювання можливе завдяки тому, що вона зроблена з керамічного матеріалу і металевого електрода. Ці елементи слід регулярно та ретельно очищувати. Крім того, потрібно перевіряти, чи не засмітилися отвори корони конфорки.

7.7 Періодичне технічне обслуговування

Періодично звертайтеся до свого місцевого сервісного центру для перевірки подачі газу й роботи пристрою, що регулює тиск, якщо він встановлений.


8. УСУНЕННЯ ПРОБЛЕМ

ПОПЕРЕДЖЕННЯ!

Див. розділи з інформацією щодо техніки безпеки.

8.1 Дії в разі виникнення проблем

Проблема	Можлива причина	Спосіб вирішення
Не спрацьовує генератор іскри.	Варильну поверхню не під'єднано до мережі або під'єднано неправильно.	Перевірте, що варильну поверхню правильно під'єднано до мережі.
	Запобіжник перегорів.	Переконайтеся в тому, що запобіжник є причиною несправності. Якщо запобіжник перегорить ще раз, зверніться до кваліфікованого електрика.
	Кришку та корону конфорки розміщено неправильно.	Виправте положення конфорки й корони.
	Неправильне розташування розсіювача полум'я.	Правильно встановіть розсіювачі полум'я.
Полум'я згасає одразу після запалювання.	Термопара недостатньо нагрівається.	Після запалювання утримуйте ручку натиснутою до 10 секунд.
Кільце полум'я нерівномірне.	Корона конфорки забита залишками їжі.	Переконайтеся, що форсунка не заблокована й корона конфорки чиста.
Яскравість панелі керування зменшена або вона вимикається.	Висока температура варильної поверхні. Для забезпечення тривалого терміну служби дисплея яскравість знижується в залежності від температури варильної поверхні. У разі перевищення певної температури панель керування вимикається.	Дайте варильній поверхні охолонути.
Індикаторне світло ручки керування вмикається після під'єднання варильної поверхні до електромережі або після припинення подачі енергії.	Тестування індикаторного світла.	Див. розділ «Установка».
Функція Hob ² Hood не працює.	Ви накрили панель керування.	Заберіть цей предмет з панелі керування.
Ви не можете увімкнути або користуватись Hob ² Hood і Таймер.	На панелі керування є плями води або жиру.	Очистьте панель керування.
На дисплеї відображається "E t".	-	Поверніть ручки керування і зачекайте, доки дисплей не згасне або від'єднайте прилад від мережі живлення, щоб повернути його в первинний стан.

Проблема	Можлива причина	Спосіб вирішення
 не відображається, коли ручки відкриті.	Вибраний автоматичний режим — це A0.	Див. розділ «Щоденне користування».

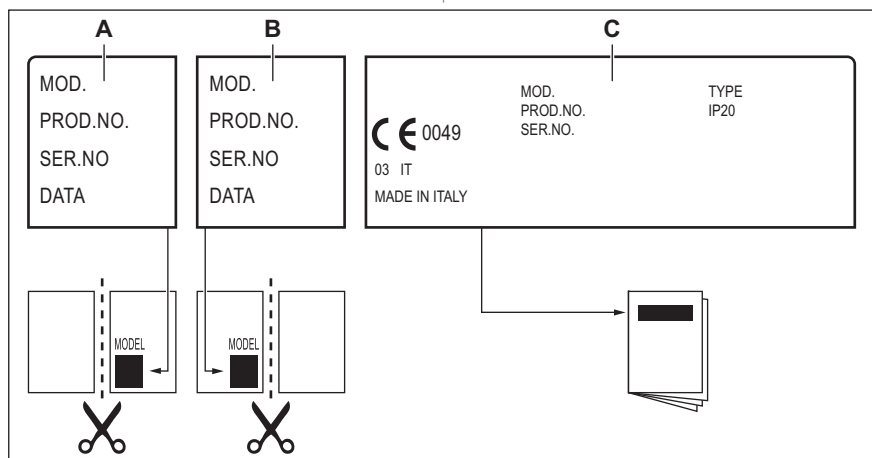
8.2 Якщо ви не можете знайти рішення...

Якщо ви не можете усунути проблему, зверніться до закладу, де ви придбали прилад, або до служби технічної підтримки. Повідомте інформацію з таблички з технічними даними. Переконайтеся, що ви правильно користувались варильною поверхнею. Якщо ви неправильно користувалися приладом, візит майстра або дилера буде

платним навіть у гарантійний період. Інформація про гарантійний період та авторизований сервісний центр вказані у гарантійному буклеті.

8.3 Наклейки, що постачаються разом із приладом (містяться у пакунку з приладдям)

Відповідно до нижченаведених інструкцій приліпіть клейкі наклейки.



- A. Приліпіть на гарантійний талон та відішліть цю частину (якщо застосовується).
- B. Приліпіть на гарантійний талон та збережіть цю частину (якщо застосовується).

- C. Приліпіть на інструкцію з експлуатації.

9. ТЕХНІЧНІ ДАНІ

9.1 Розміри варильної поверхні

Ширина	740 мм
Товщина	510 мм

9.2 Діаметри обвідного клапана

КОНФОРКА	Ø ОБВІДНИЙ КЛАПАН 1/100 мм
Надшвидка	57
Середньої швидкості	32
Допоміжна	28

9.3 Інші технічні дані

ЗАГАЛЬНА ПО- ТУЖНІСТЬ:	Джерело газу: G20 (2H) 20 мбар	10,35 кВт
	Заміна газу: G30/G31 (3B/P) 30/30 мбар G20 (2H) 13 мбар	716 г/год 10,15 кВт
Електрична напру- га:	220–240 В ~ 50–60 Гц	
Категорія приладу:	II2H3B/P	
Підключення газу:	G 1/2"	
Клас приладу:	3	

9.4 Газові конфорки для ПРИРОДНОГО ГАЗУ G20 20 мбар

КОНФОРКА	ЗВИЧАЙНА ПОТУЖ- НІСТЬ, кВт	МІНІМАЛЬНА ПО- ТУЖНІСТЬ, кВт	ВІДМІТКА ІНЖЕКТОРА
Надшвидка	3,8	1,4	151
Середньої швидкості	1,85	0,45	103x
Допоміжна	1,0	0,33	79x

9.5 Газові конфорки для ПРИРОДНОГО ГАЗУ G20 13 мбар

КОНФОРКА	ЗВИЧАЙНА ПОТУЖ- НІСТЬ, кВт	МІНІМАЛЬНА ПОТУЖ- НІСТЬ, кВт	ВІДМІТКА ІНЖЕКТО- РА
Надшвидка	3,5	1,4	158X
Середньої швидкості	1,9	0,45	115A
Допоміжна	0,95	0,33	83

Комплект для установки слід замовляти в авторизованому сервісному центрі.

9.6 Газові конфорки для скрапленого газу G30/G3130/30мбар

КОНФОРКА	НОРМАЛЬНА ПОТУЖНІСТЬ кВт	МІНІМАЛЬНА ПОТУЖНІСТЬ кВт	ВІДМІТКА ІН-ЖЕКТОРА	НОМІНАЛЬНИЙ ПОТІК ГАЗУ кВт
Надшвидка	3,3	1,75	90x	240
Середньої швидкості	1,85	0,55	67	134
Допоміжна	1,0	0,45	52	73

10. ЕНЕРГОЕФЕКТИВНІСТЬ

10.1 Інформація щодо продукту відповідно до документа ЄС 66/2014


Ідентифікатор моделі	KGG753753K, KGG753753W	
Тип варильної поверхні	Вбудована варильна поверхня	
Кількість газових конфорок	5	
Енергоефективність однієї газової конфорки (EE gas burner)	Задня ліва — середньої швидкості	58,6%
	Задня права — середньої швидкості	59,4 %
	Середня - Надшвидка	59,2%
	Передня ліва — Середньої швидкості	57,2%
	Передня права — допоміжна	не застосовується.
Енергоефективність газової варильної поверхні (EE gas hob)	58,6%	


EN 30-2-1. Газові побутові пристрої для готування їжі (частина 2-1): раціональне використання енергії — загальні положення.

10.2 Енергозбереження

- Перед використанням переконайтесь, що конфорки та підставки під посуд правильно зібрані.
- Користуйтеся посудом, діаметр дна якого відповідає розмірам конфорок.
- Посуд потрібно ставити в центр конфорки.
- При нагріванні води використовуйте лише потрібну кількість.
- По можливості завжди накривайте посуд кришкою.
- Коли рідина починає кипіти, зменште полум'я, щоб рідина ледве кипіла.
- За можливості користуйтеся скороваркою. Зверніться до її інструкції з користування.

11. ОХОРОНА ДОВКІЛЛЯ

Здавайте на повторну переробку матеріали, позначені відповідним символом . Викидайте упаковку у відповідні контейнери для вторинної сировини. Допоможіть захистити навколишнє середовище та здоров'я інших людей і забезпечити вторинну переробку електричних і електронних приладів. Не

викидайте прилади, позначені відповідним символом , разом з іншим домашнім сміттям. Поверніть продукт до заводу із вторинної переробки у вашій місцевості або зверніться до місцевих муніципальних органів влади.



electrolux.com

867374240-B-512023



CE