

ES MANUAL DE INSTRUCCIONES

EN INSTRUCTIONS FOR USE

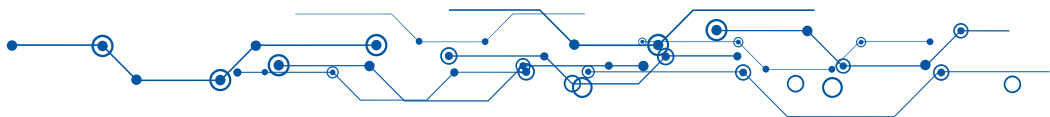
FR MANUEL D'UTILISATION

PT MANUAL DE INSTRUÇÕES

DE GEBRAUCHSANWEISUNG

NL HANDLEIDING

IT MANUALE DI ISTRUZIONI





ES IMPORTANTE - Por favor lea atentamente la guía de seguridad antes del uso.

EN IMPORTANT - Please read carefully the separate safety guide before use.

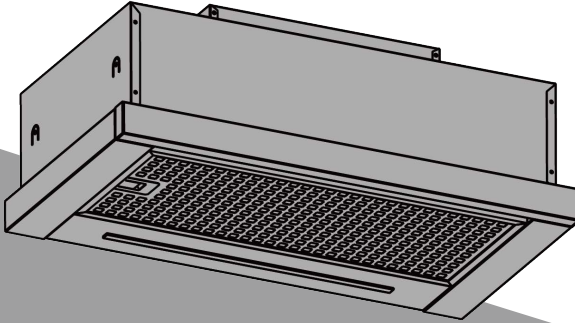
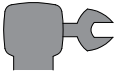
FR IMPORTANT - Lire attentivement le guide de sécurité avant utilisation.

PT IMPORTANTE - Por favor, leia o guia de segurança com cuidado antes de usa.

DE WICHTIG - Bitte lesen Sie die Sicherheitsanleitung vor dem Gebrauch sorgfältig durch.

NL BELANGRIJK - Wij verzoeken u deze instructies voor een optimale installatie, gebruik en onderhoud aandachtig te lezen.

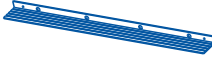
IT IMPORTANTE - La preghiamo di leggere attentamente le presenti istruzioni per un'installazione, uso e manutenzione ottimali.



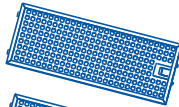
a1 x1



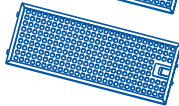
a2 x1



a3 x1



a4 x1

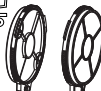
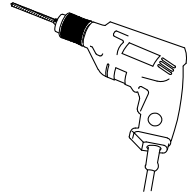
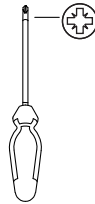
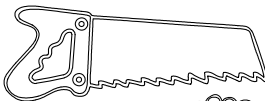


a5 x3  (4 x 8mm)

a6 x2  (3.5 x 10mm)

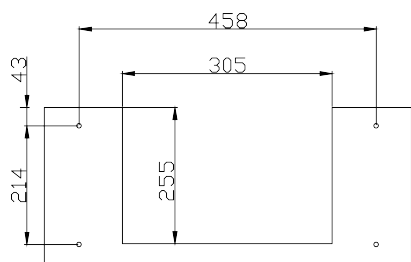
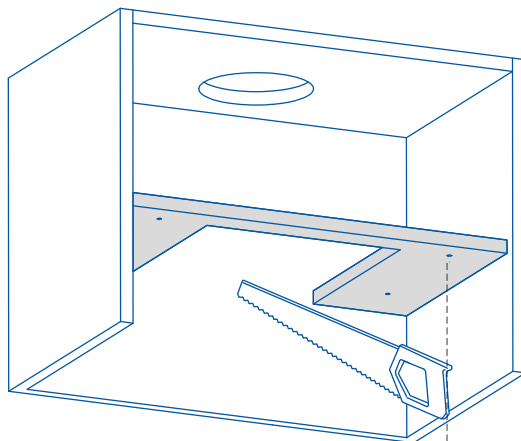
a7 x4  (6 x 40mm)

a8 x4 



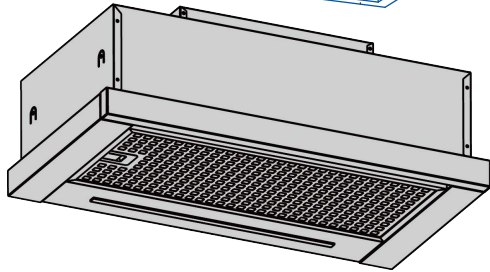
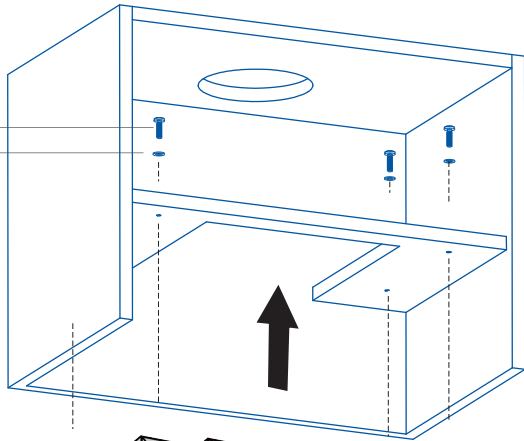
(Ø125mm)

01

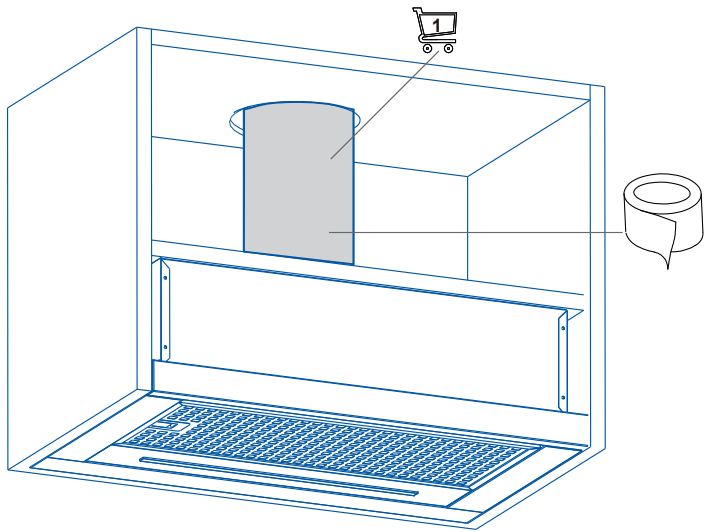


02

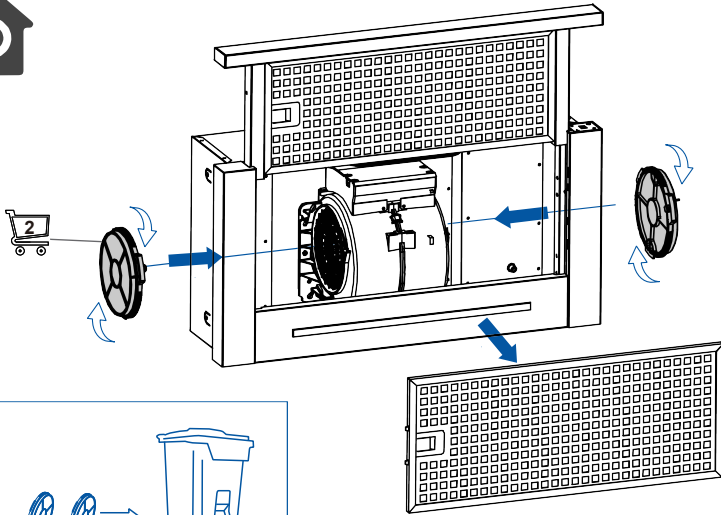
a7 x4
a8 x4



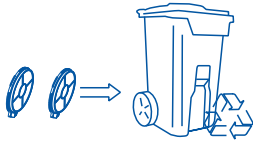
03



05



- 3 MESES
- 3 MONTHS
- 3 MOIS
- 3 MESES
- 3 MONATE





1) Extienda el panel frontal hasta su máximo recorrido para optimizar su capacidad de extracción.

2) El conmutador de tres posiciones tiene las siguientes funciones:

⬆	Light On/Off
⬇	Fan On/Off and Speed Reduction
8	LED Display
⬆	Boost Function and Speed Increase
🕒	Timer



MANTENIMIENTO DE LA CAMPANA



Atención: corte siempre el suministro eléctrico antes de realizar el mantenimiento de la campana. En caso de avería, contacte a un distribuidor oficial o un agente autorizado.

Limpieza externa: use detergente líquido, no corrosivo y evite el uso de productos de limpieza abrasivos y disolventes.

No utilizar dispositivos de limpieza por alta presión o vapor.

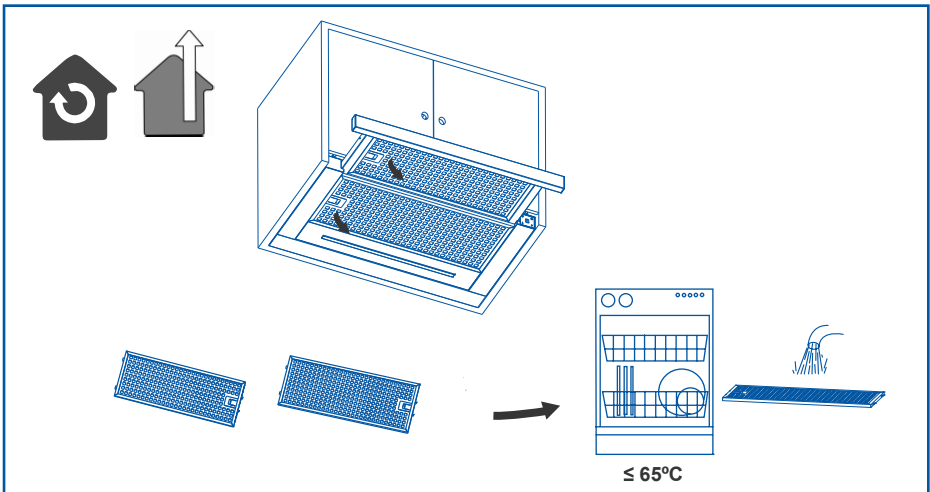


Importante: aumente la frecuencia de limpieza/sustitución de filtros si la campana se usa más de 2 horas diarias. Utilice siempre filtros originales del fabricante.

Filtros de grasa

Para evitar posibles incendios límpielos rigurosamente una vez al mes o cuando el testigo indicador lo advierta. Para ello, desmonte los filtros y lávelos con agua caliente y detergente. No usar abrillantador. Si usa lavavajillas (podría ennegrecer las partes metálicas sin afectar a su capacidad funcional), disponga verticalmente los filtros para evitar que se depositen restos sólidos.

1 MES





Problema	Posible causa	Solución
Vibración excesiva.	El aparato no está instalado correctamente en los soportes.	Intente quitar el aparato y compruebe que está bien fijado.
	El aspa del ventilador está dañada.	Apague el aparato. La reparación solo debe llevarla a cabo el personal de servicio cualificado.
La luz está encendida, pero el ventilador no funciona	El motor del ventilador no está bien fijado.	
	No funcionan ni la luz ni el motor.	El aspa del ventilador está atascada.
El motor está dañado.		
Potencia de succión reducida.	Bombilla fundida.	Póngase en contacto con el servicio de atención al cliente .
	Conexión eléctrica suelta.	
	La velocidad puede ser demasiado baja.	Seleccione una velocidad más alta.
	El kit opcional de ventilación podría estar torcido.	(Consulte la sección Cuidado y mantenimiento).
	La ventilación superior puede estar obstruida.	Extraiga cualquier obstrucción.
Funciona con normalidad, pero los olores persisten.	El kit opcional de ventilación podría estar torcido.	Asegúrese de que el kit de ventilación está equipado de acuerdo con las instrucciones del fabricante.
	La instalación puede que no cumpla con las instrucciones del fabricante.	El tubo de ventilación debe tener el diámetro correcto a lo largo sin reducciones ni restricción. (Consulte la sección de instalación).
La campana no funciona	Filtro de carbono no está instalado en modo de recirculación o está lleno de grasa.	Coloque el filtro de carbono o sustitúyalo (Consulte la sección Cuidado y mantenimiento).
La campana sigue sin funcionar	Revisar que la campana está conectada a corriente. Revisar que no han saltado los fusibles o automáticos.	
La campana sigue sin funcionar	Si, después de haber comprobado los puntos mencionados anteriormente, su problema aún persiste, póngase en contacto con el servicio técnico o con su distribuidor.	



<p>1)</p> <p>2)</p>	<p>1) The front panel has to be pulled its maximum extension so as to optimise the extraction capa-city.</p> <p>2) The three setting switch has the following functions:</p>									
	<table border="1"> <tr> <td data-bbox="554 386 636 453"> </td> <td data-bbox="636 386 1019 453">Light On/Off</td> </tr> <tr> <td data-bbox="554 453 636 523"> </td> <td data-bbox="636 453 1019 523">Fan On/Off and Speed Reduction</td> </tr> <tr> <td data-bbox="554 523 636 593"> </td> <td data-bbox="636 523 1019 593">LED Display</td> </tr> <tr> <td data-bbox="554 593 636 663"> </td> <td data-bbox="636 593 1019 663">Boost Function and Speed Increase</td> </tr> <tr> <td data-bbox="554 663 636 730"> </td> <td data-bbox="636 663 1019 730">Timer</td> </tr> </table>		Light On/Off		Fan On/Off and Speed Reduction		LED Display		Boost Function and Speed Increase	
	Light On/Off									
	Fan On/Off and Speed Reduction									
	LED Display									
	Boost Function and Speed Increase									
	Timer									



CARE & MAINTENANCE



Warning: always switch off the electricity supply before carrying out maintenance work on the hood. In the event of a fault, contact an official distributor or authorised dealer.

Cleaning the outside: use liquid, non-corrosive detergent and avoid using abrasive cleaning products and solvents. Do not use high-pressure or steam cleaning devices.

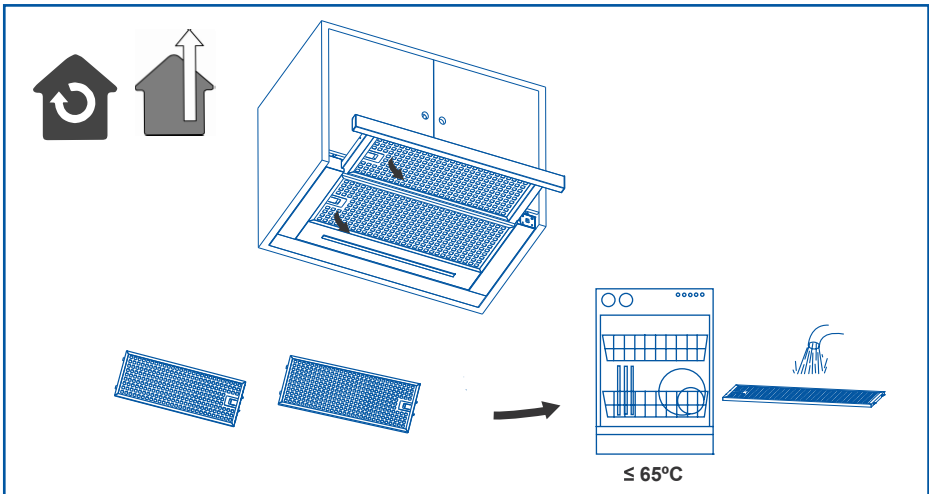


Important: increase the filter cleaning/replacement frequency if the hood is used for more than 2 hours a day. Always use genuine filters from the manufacturer.

Grease cleaning

To avoid fires, clean thoroughly once a month or whenever the display pilot light indicates as such. To do so, remove the filters and wash with hot water and detergent. If using a dishwasher (metal parts may turn black without this affecting their functional capacity), load the filters vertically to avoid solid residue from being deposited.

1 MONTH










Problem	Possible cause	Solution
Excessive vibration.	The appliance is not installed properly on the brackets.	Take down the appliance and check it is properly fixed.
	The fan blade is damaged.	Switch off the appliance. Repair to be carried out by qualified service personnel only.
	The fan motor is not fixed tightly.	
The light is on, but the fan does not work.	The fan blade is jammed.	Switch off the appliance. Repair to be carried out by qualified service personnel only.
	The motor is damaged.	
Both the light and motor do not work.	Light bulb blown.	Contact Customer Services on.
	Power connection loose.	Check power supply.
Suction performance reduced.	Speed may be too low.	Select a higher speed.
	Aluminium filters are dirty.	Clean the aluminium filters. (See Care and maintenance section).
	Top vent might be obstructed.	Clear any obstruction.
	Optional vent kit might be twisted.	Ensure that the vent kit is fitted according to the manufacturer's instructions.
	The installation may not comply with the manufacturers instructions.	The vent hose should be correct diameter throughout with no reductions or restriction.(See installation section).
Works normally but cooking smells linger.	Carbon filter is not fitted in recirculation mode or is full of grease.	Fit carbon filter or replace the carbon filter (See Care and maintenance section).
The hood does not work	Check that the hood is connected to power. Check that the fuses or automatic have not jumped.	
The hood still does not work	If, after having checked the points mentioned above, your problem has not yet been solved, contact the technical service or your distributor.	



UTILISATION

1) Tirer « le panneau frontal » jusqu'au bout afin d'optimiser sa capacité d'extraction.

2) Le commutateur de trois positions a les fonctions suivantes.

	Light On/Off
	Fan On/Off and Speed Reduction
	LED Display
	Boost Function and Speed Increase
	Timer



ENTRETIEN ET MAINTENANCE



Attention: coupez toujours l'alimentation électrique avant d'intervenir sur la hotte. En cas de défaut, contactez un distributeur officiel ou un agent agréé.

Nettoyage externe : utilisez du détergent liquide, non corrosif et évitez l'utilisation de produits de nettoyage abrasifs et de dissolvants. N'utilisez pas de dispositifs de nettoyage à haute pression ou à vapeur.



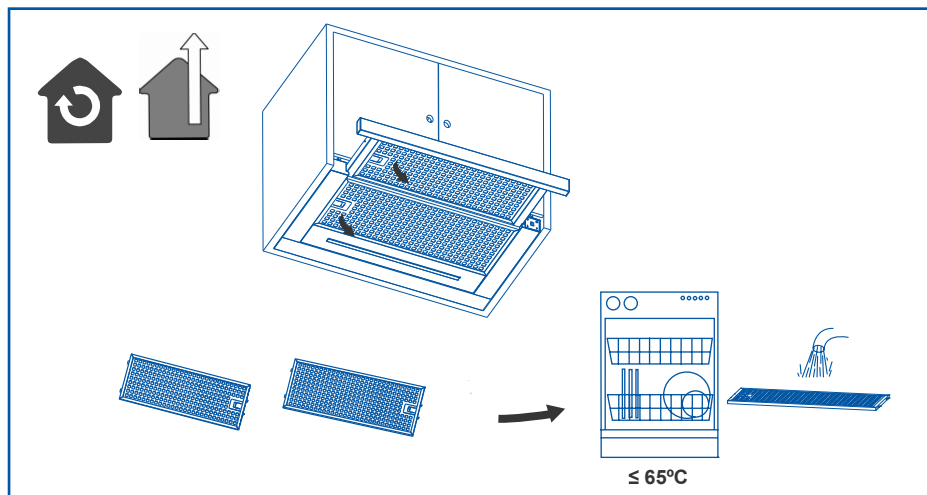
Important: Augmentez la fréquence de nettoyage / remplacement des filtres si la hotte est utilisée plus de 2 heures par jour. Utilisez toujours des filtres d'origine du fabricant.

Filtres à graisse

Il y a risque d'incendie si le nettoyage n'est pas effectué conformément aux instructions. Pour cela, démontez les filtres et lavez-les à l'eau chaude et avec du détergent neutre.

Ne pas utiliser de liquide de rinçage. Si vous utilisez un lave-vaisselle (les pièces métalliques pourraient noircir sans que leur bon fonctionnement ne soit affecté), disposez les filtres à la verticale afin d'éviter le dépôt de résidus solides.

1 MOIS





Problème	Cause possible	Solution
Vibration excessive.	L'appareil n'est pas installé correctement sur les supports.	Déposer l'appareil et vérifier qu'il est correctement fixé.
	La pale du ventilateur est endommagée.	Éteindre l'appareil. La réparation doit être effectuée uniquement par un personnel qualifié.
	Le moteur du ventilateur n'est pas fermement fixé.	
Le voyant est allumé, mais le ventilateur ne fonctionne pas.	La pale du ventilateur est bloquée.	
	Le moteur est endommagé.	
Le voyant et le moteur ne fonctionnent pas.	L'ampoule est cassée.	Contactez le service client .
	Connecteur électrique lâche.	Vérifier l'alimentation secteur.
Mauvaise performance d'aspiration.	La vitesse peut être trop lente.	Sélectionner une vitesse supérieure.
	Les filtres en aluminium sont sales.	Nettoyer les filtres en aluminium. (Voir la section Entretien).
	L'évacuation du dessus est peut être obstruée.	Dégager toute obstruction.
	Le kit d'évacuation en option est peut être déformé.	S'assurer que le kit d'évacuation est fixé conformément aux instructions du fabricant.
	L'installation doit être conforme aux instructions du fabricant.	Il convient que le tuyau d'aération soit d'un diamètre correct et uniforme sans réduction ou restriction. (Voir la section Installation).
Le fonctionnement est normal mais des odeurs de cuisson subsistent.	Le filtre à charbon n'est pas équipé d'un mode de recyclage ou est rempli de graisse.	Placer un filtre à charbon ou remplacer le filtre à charbon (Voir la section Entretien).
La hotte ne fonctionne pas	Vérifiez que la hotte est connectée à l'alimentation. Vérifiez que les fusibles ou l'automatique n'ont pas sauté.	
La hotte ne fonctionne toujours pas	Si, après avoir vérifié les points mentionnés ci-dessus, votre problème n'a pas encore été résolu, contactez le service technique ou votre distributeur.	



1)

2)

1) Estenda o painel frontal até à sua posição de abertura máxima, para otimizar a capacidade de extracção.

2) O conmutador, de três posições, tem as seguintes funções:

	Light On/Off
	Fan On/Off and Speed Reduction
	LED Display
	Boost Function and Speed Increase
	Timer



MANUTENÇÃO DO EXAUSTOR



Atenção: desligue sempre a corrente eléctrica antes de realizar a manutenção do exaustor. Em caso de avaria, contacte um distribuidor oficial ou um agente autorizado.

Limpeza exterior: utilize detergente líquido, não corrosivo e evite utilizar produtos de limpeza abrasivos e dissolventes.

Não utilize dispositivos de limpeza de alta pressão ou a vapor.



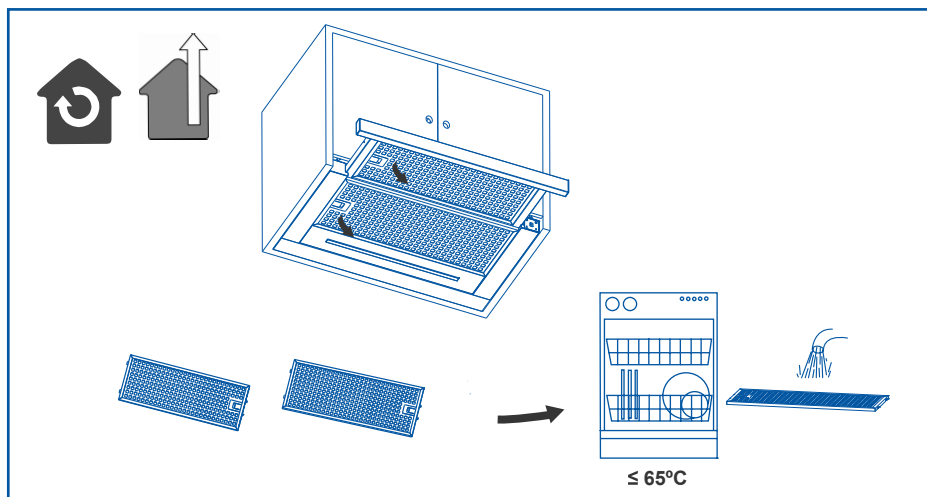
Importante: aumente a frequência de limpeza/substituição dos filtros se utiliza o exaustor mais do que 2 horas por dia. Utilize sempre os filtros originais do fabricante.

Filtros de gordura

para evitar possíveis incêndios, limpe-os rigorosamente uma vez por mês ou quando a luz de aviso indicar. Para isso, desmonte os filtros e lave-os com água quente e detergente.

Se utilizar a máquina de lavar loiça (pode escurecer as partes metálicas sem afetar a sua capacidade funcional), coloque verticalmente os filtros para evitar a acumulação de resíduos sólidos.

1 MÊS





Problema	Causa possível	Solução
Vibração excessiva.	O aparelho não está devidamente instalado nos suportes.	Retire o aparelho e verifique se está corretamente fixado.
	A pá do ventilador está danificada.	Desligue o aparelho. Reparação a ser efetuada apenas por pessoal de manutenção qualificado.
	O motor do ventilador não está bem fixo.	
A luz está acesa, mas o ventilador não funciona.	A pá do ventilador está bloqueada.	Desligue o aparelho. Reparação a ser efetuada apenas por pessoal de manutenção qualificado.
	O motor está danificado.	
Tanto as luzes como o motor não funcionam.	Lâmpada fundida.	Entre em contacto com o serviço de atendimento ao cliente .
	Ligação de alimentação solta.	Verifique a fonte de alimentação.
Redução do desempenho de sucção.	A velocidade pode ser muito baixa.	Selecione uma velocidade superior.
	Os filtros de alumínio estão sujos.	Limpe os filtros de alumínio. (Consulte a secção Cuidados e manutenção).
	O respiro superior pode estar obstruído.	Elimine qualquer obstrução.
	O kit de ventilação opcional pode estar torcido.	Certifique-se de que o kit de ventilação está montado de acordo com as instruções do fabricante.
	A instalação pode não estar em conformidade com as instruções dos fabricantes.	A mangueira do respiro deve ter um diâmetro correto em todo o comprimento, sem reduções ou restrições. (Consulte a secção de instalação).
Funciona normalmente mas os odores resultantes de cozinhar permanecem.	O filtro de carbono não está instalado no modo de recirculação ou está cheio de gordura.	Instale o filtro de carbono ou substitua o filtro de carvão (Consulte a secção Cuidados e manutenção).
O exaustor não funciona	Verifique se o exaustor está conectado à energia. Verifique se os fusíveis ou automático não saltaram.	
O exaustor ainda não funciona	Se, depois de ter verificado os pontos mencionados acima, o seu problema ainda não tiver sido resolvido, entre em contato com o serviço técnico ou com o seu distribuidor.	



VERWENDUNG

<p>1)</p> <p>2)</p>	<p>1) Die Frontplatte muss gezogen werden, so dass die maximale Ausdehnung, so dass die Absaugleistung zu optimieren.</p> <p>2) Der Dreistellungsschalter hat die folgenden Funktionen:</p>
	Light On/Off
	Fan On/Off and Speed Reduction
	LED Display
	Boost Function and Speed Increase
	Timer



PFLEGE UND WARTUNG



Warnung: Schalten Sie vor Wartungsarbeiten an der Kapuze aus. Wenden Sie sich im Falle einer Störung an einen Vertragshändler oder eine Vertragsfirma.

Reinigung der Außenseite: Verwenden Sie ein flüssiges, nicht korrosives Reinigungsmittel und vermeiden Sie die Verwendung von Scheuermitteln. Verwenden Sie keine Hochdruck- oder Dampfreinigungsgeräte.

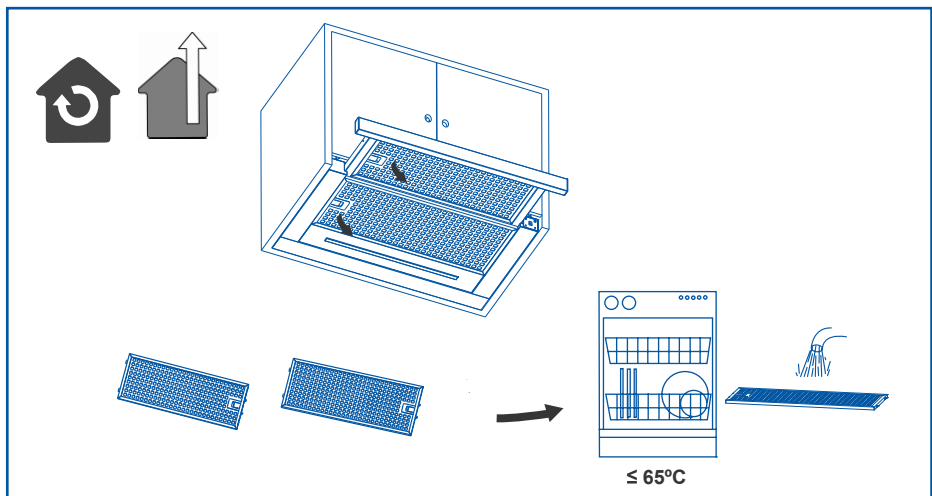


Wichtig: Erhöhen Sie die Häufigkeit der Filterreinigung/des Filterwechsels, wenn die Haube für mehr als 2 Stunden am Tag. Verwenden Sie immer Originalfilter des Herstellers.

Reinigung mit Fett

Um Brände zu vermeiden, reinigen Sie einmal im Monat oder immer dann, wenn die Kontrollleuchte des Displays solche. Entfernen Sie dazu die Filter und waschen Sie sie mit heißem Wasser und Reinigungsmittel. Bei Verwendung einer Spülmaschine (Metallteile können sich schwarz verfärben, ohne dass dies ihre Funktionsfähigkeit beeinträchtigt), die Filter vertikal, um die Ablagerung von festen Rückständen zu vermeiden.

1 MONAT





Problem	Mögliche Ursache	Lösung
Übermäßige Vibration.	Das Gerät ist nicht ordnungsgemäß an den Halterungen montiert.	Nehmen Sie das Gerät ab und prüfen Sie, ob es korrekt befestigt ist.
	Das Lüfterblatt ist beschädigt.	Wenden Sie sich bitte an Ihren Händler.
	Der Lüftermotor wurde nicht fest genug montiert.	
Die Lampe ist eingeschaltet, aber der Lüfter funktioniert nicht.	Das Lüfterblatt klemmt.	
	Der Motor ist beschädigt.	
Licht und Motor funktionieren nicht.	Die Glühlampe ist durchgebrannt.	Wenden Sie sich bitte an Ihren Händler.
	Der Stromanschluss ist locker.	Überprüfen Sie die Stromversorgung.
Absaugleistung reduziert.	Geschwindigkeit möglicherweise zu gering.	Wählen Sie eine höhere Geschwindigkeit.
	Aluminiumfilter sind verschmutzt.	Reinigen Sie die Aluminiumfilter. (Siehe Abschnitt „Pflege und Wartung“).
	Oberer Luftabzug möglicherweise verstopft.	Entfernen Sie Verstopfungen.
	Optionaler Entlüftungsbausatz möglicherweise verdreht.	Stellen Sie sicher, dass Sie den Entlüftungsbausatz gemäß den Anweisungen des Herstellers montiert haben.
	Die Installation wurde möglicherweise nicht gemäß den Anweisungen des Herstellers ausgeführt.	Der Luftabzugsschlauch muss über den gesamten Verlauf den korrekten Durchmesser ohne Einschränkung oder Reduktion haben. (siehe Abschnitt „Installation“).
Funktioniert normal, aber Kochgerüche ziehen nicht ab.	Im Umlaufmechanismus wurde kein Kohlefilter angebracht, oder dieser ist durch Fett verstopft.	Bringen Sie einen Kohlefilter an oder ersetzen Sie den alten Kohlefilter (siehe Abschnitt „Pflege und Wartung“).
Die Haube funktioniert nicht	Prüfen Sie, ob die Haube an die Stromversorgung angeschlossen ist. Prüfen Sie, dass die Sicherungen oder die Automatik nicht gesprungen sind.	
Die Haube funktioniert immer noch nicht	Sollte Ihr Problem nach der Überprüfung der oben genannten Punkte noch nicht gelöst sein, wenden Sie sich an den technischen Service oder Ihren Händler.	



Geachte klant,

Wij danken u voor de aankoop van onze afzuigkap. Wij verzoeken u deze instructies voor een optimale installatie, gebruik en onderhoud aandachtig te lezen.

Dit apparaat is uitsluitend ontworpen en vervaardigd voor huishoudelijk gebruik.

Lees deze aanwijzingen zorgvuldig door voor een optimale installatie, correct gebruik en onderhoud ervan.

Controleer het apparaat voor installatie. Gebruik de afzuigkap niet als deze beschadigd is of in geval van defecten. Neem in dat geval contact op met de leverancier of installateur.

⚠ Waarschuwing: neem de bestaande wetgeving inzake rookkanalen en ventilatie van de omgeving in acht. Sluit de afzuigkap niet aan op een ander rook-, ontluichtings- of heteluchtkanaal dat al wordt gebruikt door andere apparaten die op gas of een andere brandstof werken.

Voor een optimale werking mag de lage druk in de ruimte de 4 Pa (0,04 mbar) niet overschrijden. Daarom moet men over voldoende permanente luchtinlaten beschikken om luchtdichtheid van het lokaal te voorkomen.

Bij gelijktijdig gebruik van de keukenafzuigkap en op gas of andere brandstof werkende apparaten dient de ruimte over voldoende ventilatie te beschikken.

Aansluiten van de afzuigkap op het lichtnet

⚠ Waarschuwing: voordat u de afzuigkap aansluit: sluit de stroomvoorziening af en controleer of de geleverde spanning en frequentie overeenkomen met de op het plaatje aangeduide kenmerken van het apparaat.

Als het apparaat voorzien is van een stekker, de afzuigkap aansluiten op een stekkerdoos volgens de geldende normen in een toegankelijke zone.

Sluit apparaten zonder stekker rechtstreeks aan op het lichtnet, beschermd door een omnipolaire scheider die eenvoudig kan worden uitgeschakeld, overeenkomstig de plaatselijke regelgeving.

Beschadigde voedingskabels moeten door de fabrikant, de aftersalesservice of door gekwalificeerd personeel worden vervangen om gevaar te voorkomen.

Gebruik van de afzuigkap

⚠ Waarschuwing: tijdens een elektrostatische ontlading (bijv. bliksem) kan de werking van de afzuigkap worden onderbroken. Dit leidt meestal niet tot schade. Sluit de afzuigkap af van het lichtnet en sluit deze na een minuut weer aan.

Kinderen onder de 8 jaar moeten uit de buurt blijven tenzij ze onder toezicht staan.

Dit apparaat kan worden gebruikt door kinderen van 8 jaar en ouder en personen met fysieke, mentale, of zintuiglijke beperkingen of een gebrek aan ervaring en kennis, als ze onder toezicht staan van iemand die instaat voor hun veiligheid of wanneer ze relevante instructies hebben gekregen inzake

het veilig gebruik van het apparaat en ze zich bewust zijn van de gevaren. Kinderen mogen niet met het apparaat spelen. De door de gebruiker uit te voeren reinigings- en onderhoudswerkzaamheden mogen niet zonder toezicht door kinderen worden uitgevoerd.

Reinig het metalen filter regelmatig om eventuele brand te voorkomen.

Houd pannen met hete olie continu in de gaten.

Flambeer geen etenswaren onder de afzuigkap.

De bereikbare onderdelen kunnen warm worden wanneer ze met kooktoestellen worden gebruikt.

Juridische informatie

De fabrikant:

- Verklaart dat dit apparaat voldoet aan de noodzakelijke eisen voor elektrisch laagspanningsmateriaal, zoals voorgeschreven in de Richtlijn 2014/35/EU en elektromagnetische compatibiliteit voorgeschreven in Richtlijn 2014/30/EU.

- Is niet aansprakelijk voor het niet in acht nemen van de aanwijzingen in deze handleiding en de geldende veiligheidsnormen voor een juist gebruik van de apparatuur.

- Is niet aansprakelijk voor schade veroorzaakt door een verkeerd(e) installatie, gebruik of onderhoud van het apparaat.

- Behoudt zich het recht voor om, zonder voorafgaande kennisgeving, wijzigingen aan te brengen aan het apparaat of in deze handleiding.

Neem contact op met de leverancier of een erkende technische dienst voor technische ondersteuning of aanvullende informatie over onze producten.



Zorg ervoor dat het maximale luchtafvoerdebiet van de apparaten in de ruimte niet hoger is dan 4 Pa (0,04 mbar). De ruimte moet voldoende worden geventileerd als de afzuigkap tegelijkertijd wordt gebruikt met apparaten die op gas of andere brandstoffen werken. De afgevoerde lucht moet worden afgezogen via leidingen die geschikt zijn voor het afvoeren van dampen van apparaten die op gas of andere brandstoffen werken. De voorschriften met betrekking tot luchtafvoer moeten worden nageleefd.

Dit product is uitsluitend bedoeld voor HUISHOUELIJK GEBRUIK.

Gebruik een stijve buis van pvc met een diameter van minstens 120 mm om de dampen naar buiten af te voeren.

De bovenstaande beperkingen zijn niet van toepassing op kappen zonder rookafvoer naar buiten (recirculatiesysteem met geactiveerde koolstoffilter).

⚠ Waarschuwing: als de schroeven of het bevestigingsmateriaal niet volgens deze instructies worden geïnstalleerd, kan dit leiden tot elektrische gevaren.

Installatie en aansluiting

- Dit apparaat is uitsluitend bedoeld voor huishoudelijk gebruik.
- Volg de speciale installatie-instructies.
- Het apparaat is voorzien van een stekker en mag alleen worden aangesloten op een correct geïnstalleerd en geaard stopcontact.
- De netspanning moet overeenkomen met de spanning op het typeplaatje.
- Neem contact op met een gekwalificeerde elektricien voor de installatie van het stopcontact en de vervanging van de aansluitkabels. Als de stekker na de installatie niet meer toegankelijk is, moet er aan de installatiezijde een alpolige scheidingsschakelaar met een contactopening van minstens 3 mm worden voorzien.
- Gebruik geen adapters, meervoudige contactdozen of verlengsnoeren. Overbelasting kan leiden tot brandgevaar.

⚠ Waarschuwing: dit is een klasse I-apparaat dat MOET worden geaard.

Het apparaat wordt geleverd met een 3-polige voedingskabel met de kleuren:

- Bruin = L of Live
- Blauw = N of Neutraal
- Groen en Geel = A of Aarde

AFZUIGVERSIE

Als de kap als AFZUIGkap wordt geïnstalleerd, moet u het bij de buis van de kap geleverde, plastic uitlaatstuk aansluiten voor betere prestaties en lagere geluidsniveaus.

FILTERVERSIE (INTERNE RECYCLING)

Als er geen afvoerleiding voor ventilatie naar buiten is voorzien, kunt u een koolstoffilter gebruiken. De lucht wordt gezuiverd door de filter, en wordt vervolgens opnieuw in omloop gebracht.

De lucht wordt in de ruimte gebracht via een verbindingspijp die door de hangkast loopt en op de

meegeleverde verbindingsring is aangesloten.

Om het apparaat op die manier te gebruiken gaat u als volgt te werk:

1. Open de roosters / 2. Plaats de koolstoffilter / 3. Herinstalleer de roosters.

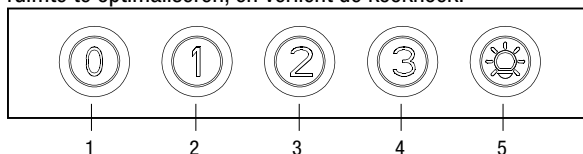
Installeer de kap volgens de instructies op het sjabloon.

Uitsluitend voor gaskooktoestellen: de minimumafstand tot de kap moet minstens 65 cm bedragen.



GEBRUIK

Dit apparaat voert de lucht in de keuken af om geuren te verwijderen en de luchtkwaliteit in de ruimte te optimaliseren, en verlicht de kookhoek.



Paneel met vijf knoppen

- 1- Afzuigventilator uit
- 2- Snelheid afzuigventilator - knop: snelheid 1
- 3- Snelheid afzuigventilator - knop: snelheid 2
- 4- Snelheid afzuigventilator - knop: snelheid 3
- 5- Verlichting aan en uit

Om de prestaties van uw afzuigkap te maximaliseren is het aan te raden om deze na het koken nog 15 minuten aan te laten staan.



ZORG & ONDERHOUD

⚠ Waarschuwing: schakel altijd de stroomvoorziening uit voordat u onderhoudswerkzaamheden aan de kap uitvoert. Neem in geval van een storing contact op met een officiële distributeur of een geautoriseerde dealer.

De buitenkant schoonmaken: gebruik een vloeibaar, niet-corrosief reinigingsmiddel en vermijd schurende schoonmaak- en oplosmiddelen. Gebruik geen hogedruk- of stoomreinigingsapparatuur.

! Belangrijk: verhoog de filterreinigings- / -vervangingsfrequentie als de kap meer dan 2 uur per dag wordt gebruikt. Gebruik altijd originele filters van de fabrikant.

Koolstoffilter vervangen

Geactiveerde koolstoffilters: vervang ze om de 3 maanden.

Vet verwijderen

Maak de filters één keer per maand, of wanneer het controlelampje op het scherm oplicht, grondig schoon om brand te voorkomen. Verwijder de filters en maak ze schoon met warm water en reinigingsmiddel. Als u een vaatwasser gebruikt (de metalen onderdelen kunnen zwart worden maar de functionele capaciteit wordt niet beïnvloed), moet u de filters verticaal plaatsen om te voorkomen dat er vaste resten achterblijven.

De lamp vervangen

⚠ Waarschuwing: raak de lampen niet aan voordat u de stroomvoorziening hebt uitgeschakeld en de lampen zijn afgekoeld.

! Belangrijk: gebruik nieuwe lampen volgens de aanwijzingen op het typeplaatje van de kap.

Kijk niet rechtstreeks in het licht als u ledverlichting gebruikt.

Gebruik lampen met een aluminium reflector om halogeenlampen te vervangen. Gebruik geen koudlichtlampen - risico van oververhitting.

Neem contact op met de Technische ondersteuning of de distributeur van het merk als er een led-lamp moet worden vervangen.



VEELGESTELDE VRAGEN

Probleem	Oorzaak / Oplossing
De lamp werkt niet	Ze moet misschien worden vervangen. Controleer eerst of de lamp correct geplaatst is en of het contact correct werkt. Vergeet niet dat de lampen niet onder de garantie vallen. Koppel de huidige kap los voordat u de lampen aanraakt. Gebruik lampen waarvan de kenmerken overeenkomen met die op het typeplaatje. Het verdient aanbeveling om lampen te gebruiken die door de fabrikant van de kap worden geleverd.
De motor werkt maar het prestatievermogen of de afzuigcapaciteit is onvoldoende	De geselecteerde snelheid is te laag / Selecteer een hogere snelheid. Controleer de metalen filter (vetfilter). Als het al even geleden is dat u de filter hebt schoongemaakt, is de filter misschien verstopt met vet of vuil. Demonteer de filter, maak schoon met warm water en reinigingsmiddel, en laat drogen voordat u hem opnieuw monteert. Controleer de luchtafvoerbuï op verstopping.
De kap werkt, maar de geur van het eten blijft hangen	Als u de kap in de recirculatiemodus gebruikt, moet u de actieve koolstoffilter vervangen.
De kap werkt niet	Controleer of de kap op een voedingsbron is aangesloten. Controleer op gesprongen stoppen of automatische zekeringen.
De kap werkt nog steeds niet	Als u de bovenstaande punten hebt gecontroleerd en het probleem nog steeds aanhoudt, neem dan contact op met de technische dienst of uw distributeur.



GARANTIE

DE FABRIKANT garandeert de conformiteit van dit product, dat enkel en alleen voor huishoudelijk gebruik bestemd is, en voor een periode van twee (2) jaar, vanaf factuurdatum, aankoopbon of afleveringsbewijs (in geval van verkoop op afstand) waar het gekochte apparaat correct op vermeld staat.

Deze garantie omvat zowel het materiaal als het verplaatsen van het technisch personeel van de dichtstbijzijnde Officiële Servicedienst (behalve in het geval van producten dat vanwege zijn kleine afmeting en mobiliteit door de klant naar de Officiële Technische Dienst vervoerd zal moeten worden).

Voor het toepassen van deze garantie, dient de klant contact op te nemen met de leverancier of klantenservice van Cata Electrodomésticos (902 410 450 – info@cnagroup.es).

De fabrikant kan zijn recht van beslissing uitoefenen om het kapotte product te repareren of te vervangen als de kosten van een van de twee opties niet in verhouding zijn.

Als de reparatie of het vervangen niet mogelijk of geschikt is, kan de klant opteren voor een korting op de prijs of het annuleren van de aankoop (volgens artikel 120 en volgende van het KD 1/2007, evenals artikel 12 van de Wet 7/1996).

“UITZONDERINGSBEPALING Deze garantie is niet van toepassing in de volgende gevallen:”

- Het niet nakomen van de instructies die in de gebruiksaanwijzing staan
- Onjuist gebruik of normale slijt ge van het product (filters, gloeilampen, verbindingen, rubber, lak, verf...).
- Onjuiste manipul tie ervan door een niet bevoegd persoon.
- Gebrek aan schoonmaak of regelm tig onderhoud van het product.
- Storingen of schades veroorzaakt door chemische of elektrochemische effecten van het w ter of door het in contact komen met onjuiste substanties die niet in de gebruiksaanwijzing staan.
- Invloeden voortvloeiend uit een fysieke breuk niet toe te schrijven aan een fabricagefout (omhulsels, glas, plastic verfraaiing, filters, afstandsbedieningen,...).

Deze garantie heeft geen invloed op de rechten die de klant heeft volgens het bepaalde in het Koninklijk Wetgevend Decreet 1/2007 van 16 november.



Het symbool  op het product of op de verpakking wijst erop dat dit product niet als huishoudafval mag worden behandeld. Het moet echter naar een plaats worden gebracht waar elektrische en elektronische apparatuur wordt gerecycled. Als u ervoor zorgt dat dit product op de correcte manier wordt verwijderd, voorkomt u mogelijk voor mens en milieu negatieve gevolgen die zich zouden kunnen voordoen in geval van verkeerde afvalbehandeling. Voor meer details in verband met het recyclen van dit product, neemt u het best contact op met de gemeentelijke instanties, het bedrijf of de dienst belast met de verwijdering van huishoudafval of de winkel waar u het product hebt gekocht.



Gentile Cliente:

La ringraziamo per aver acquistato la nostra cappa. La preghiamo di leggere attentamente le presenti istruzioni per un'installazione, uso e manutenzione ottimali.

Questo apparecchio è stato progettato e fabbricato esclusivamente per uso domestico.

Ai fini di un'installazione, un utilizzo e una manutenzione ottimali, leggere queste istruzioni con attenzione.

Controllare l'apparecchio prima di installarlo. Non utilizzare la cappa se presenta danni o imperfezioni. In questo caso rivolgersi immediatamente al distributore o all'installatore.

⚠ Avvertenza: rispettare la legislazione vigente in merito all'estrazione di fumi e all'aerazione dell'ambiente. Non collegare la cappa a tubazioni per fumi, aerazione o aria calda già utilizzate da altri apparecchi alimentati a gas o con altro combustibile.

Per assicurare un funzionamento ottimale e sicuro, la depressione nell'area non deve superare 4 Pa (0,04 mbar). A tal fine, predisporre ingressi d'aria permanenti sufficienti per evitare ristagni nel locale.

Se si utilizzano contemporaneamente una cappa da cucina e apparecchi alimentati a gas o da altro combustibile, il locale deve disporre di un sistema di aerazione adeguato.

Collegamento della cappa alla rete

⚠ Avvertenza: prima di collegare la cappa: staccare l'alimentazione elettrica e verificare che la tensione e la frequenza fornite coincidano con quelle indicate sulla targhetta delle caratteristiche tecniche dell'apparecchiatura.

Se l'apparecchio è provvisto di presa, collegare la cappa a una ciabatta multipresa conforme alle norme vigenti e collocata in una zona accessibile.

Se l'apparecchio non è provvisto di presa, collegarlo direttamente alla rete elettrica, predisponendo un interruttore onnipolare facilmente accessibile per lo spegnimento, conforme alla regolamentazione locale.

Se il cavo di alimentazione è danneggiato, per evitare pericoli deve essere sostituito dal produttore, dal suo servizio post-vendita o da personale analogamente qualificato.

Utilizzo della cappa

⚠ Avvertenza: durante una scarica elettrostatica (ad esempio un fulmine) è possibile che la cappa smetta di funzionare. Ciò non presuppone rischi di danni. Staccare l'alimentazione elettrica della cappa e ricollegarla dopo un minuto.

Tenere lontano dai bambini di età inferiore agli 8 anni, salvo se sotto supervisione costante.

Questo apparecchio può essere utilizzato da bambini a partire dagli 8 anni di età, da persone con capacità fisiche, sensoriali o mentali ridotte, oppure prive di esperienza e conoscenza, a condizione

che un responsabile della loro sicurezza ne effettui la supervisione o che abbiano ricevuto le istruzioni adeguate rispetto all'uso sicuro dell'apparecchio e comprendano i pericoli che esso implica. I bambini non devono giocare con l'apparecchio. La pulizia e la manutenzione a carico dell'utilizzatore non devono essere effettuate da bambini senza supervisione.

Per evitare possibili incendi, pulire periodicamente il filtro metallico.

Tenere costantemente sotto controllo i recipienti contenenti olio caldo.

Non cuocere alla fiamma gli alimenti sotto la cappa.

Quando si utilizzano apparecchi di cottura, le parti accessibili si possono riscaldare.

Informazione legale

Il produttore:

- Dichiaro che questo apparecchio soddisfa i requisiti essenziali del materiale elettrico di bassa tensione, definiti nella direttiva 2014/35/UE, e di compatibilità elettromagnetica, stabiliti dalla direttiva 2014/30/UE.

- Non si rende responsabile della mancata osservanza delle indicazioni fornite dal presente manuale e delle norme di sicurezza vigenti per il corretto utilizzo dell'apparecchio.

- Non si rende responsabile dei danni causati da un'installazione, un uso o una manutenzione scorretti dell'apparecchio.

- Si riserva il diritto di effettuare modifiche all'apparecchio o al presente manuale senza preavviso.

Per richiedere assistenza tecnica o ulteriori informazioni sui nostri prodotti, rivolgersi al proprio distributore o a un servizio tecnico ufficiale autorizzato.



Assicurarsi che la portata massima di estrazione dell'aria per gli elettrodomestici presenti nel locale non superi i 4 Pa (0,04 mbar). Il locale deve avere una ventilazione adeguata se si utilizza una cappa aspirante contemporaneamente ad elettrodomestici che funzionano a gas o altri combustibili. L'aria evacuata deve essere estratta attraverso i condotti utilizzati per l'evacuazione dei fumi degli elettrodomestici che funzionano a gas o altri combustibili. Devono essere rispettate le norme in materia di estrazione dell'aria.

Questo prodotto è destinato esclusivamente ad USO DOMESTICO.

Utilizzare un tubo rigido in PVC con un \varnothing min 120 mm per evacuare i fumi all'esterno.

Le limitazioni di cui sopra non si applicano alle cappe senza scarico dei fumi verso l'esterno (sistema di ricircolo con filtro a carboni attivi).

⚠ Avvertenza: La mancata installazione delle viti o del dispositivo di fissaggio secondo le presenti istruzioni può comportare rischi elettrici.

Installazione e collegamento

- Questo apparecchio è destinato esclusivamente ad uso domestico.
- Siete pregati di osservare le istruzioni di installazione speciali.
- L'apparecchio è dotato di una spina e deve solo essere collegato a una presa di corrente con messa a terra correttamente installata.
- La tensione di rete deve corrispondere alla tensione indicata sulla targhetta.
- La presa deve essere installata e il cavo di collegamento deve essere sostituito solo da un elettricista qualificato. Se dopo l'installazione la spina non è più accessibile, sul lato dell'installazione deve essere presente un dispositivo di disconnessione onnipolare, con una distanza di contatto di almeno 3 mm.
- Non devono essere utilizzati adattatori, nastri a più vie e prolunghie. Il sovraccarico può comportare un rischio di incendio.

⚠ Avvertenza: Questo è un apparecchio di classe I e DEVE essere messo a terra.

Questo apparecchio viene fornito con un cavo di alimentazione a 3 conduttori colorati come segue:

- Marrone = L o sotto tensione
- Blu = N o neutro
- Verde e Giallo = E o a terra

VERSIONE AD ASPIRAZIONE

Se la cappa deve essere installata come cappa ASPIRANTE, collegare il pezzo di uscita in plastica fornito con il tubo della cappa per ottenere migliori prestazioni e livelli inferiori di rumore .

VERSIONE A FILTRI (RICIRCOLO INTERNO)

Quando non c'è un condotto di scarico per lo sfiato all'esterno, è possibile utilizzare un filtro a carbone. L'aria viene depurata dal filtro e rimessa nell'ambiente circostante.

L'aria viene rilasciata nella stanza attraverso un tubo di collegamento, che passa attraverso il mobile pensile ed è collegato all'anello di collegamento in dotazione.

Per usare l'apparecchio in questa versione, procedere come segue:

1. Aprire le griglie/2. Inserire il filtro a carboni / 3. Reinstallare le griglie.

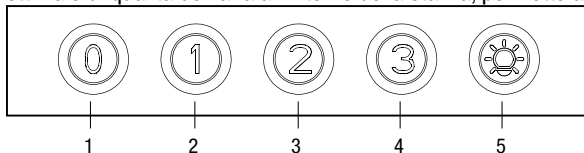
Installare la cappa in linea con le istruzioni sul modello.

Solo per elettrodomestici a cottura a gas: la distanza minima dalla cappa deve essere di almeno 65 cm.



UTILIZZO

Questo elettrodomestico estrae l'aria della cucina per eliminare gli odori e mantenere un livello ottimale di qualità dell'aria all'interno della stanza, permette anche di illuminare la zona cottura.



Pannello a 5 pulsanti

- 1- Aspiratore spento.
- 2- Pulsante velocità aspiratore: velocità 1
- 3- Pulsante velocità aspiratore: velocità 2
- 4- Pulsante velocità aspiratore: velocità 3
- 5 Illuminazione accesa e spenta.

Per ottenere i migliori risultati dalla vostra cappa si consiglia di lasciarla accesa per 15 minuti dopo aver terminato la cottura.



CURA E MANUTENZIONE

⚠ Avvertenza: togliere sempre l'alimentazione elettrica prima di eseguire lavori di manutenzione sulla cappa. In caso di guasti, contattare un distributore ufficiale o un rivenditore autorizzato.

Pulizia dell'esterno: utilizzare un detergente liquido non corrosivo ed evitare l'uso di prodotti di pulizia abrasivi e solventi; non utilizzare dispositivi di pulizia ad alta pressione o a vapore.

! Importante: aumentare la frequenza di pulizia/sostituzione del filtro se la cappa viene utilizzata per più di 2 ore al giorno. Usare sempre filtri originali del produttore.

Sostituzione dei filtri a carbone

Filtri a carbone attivo: sostituzione ogni 3 mesi.

Rimuovere il grasso

Per evitare incendi, pulire accuratamente una volta al mese o ogni volta che la spia del display suggerisce di farlo. Per fare ciò, rimuovere i filtri e lavarli con acqua calda e detersivo. Se si utilizza una lavastoviglie (le parti metalliche possono diventare nere senza che ciò influisca sulla loro

capacità funzionale), caricare i filtri in verticale per evitare che si depositino residui solidi.

Sostituzione lampada

⚠ Attenzione: non maneggiare le lampadine finché l'alimentazione elettrica non è stata disinserita e si sono raffreddate.

❗ Importante: utilizzare lampadine nuove secondo quanto indicato sulla targhetta della cappa.

Se usate luci a LED, non guardate direttamente la luce.

Utilizzare lampadine con riflettore in alluminio per sostituire le lampadine alogene. Non utilizzare lampadine dicroiche - rischio di surriscaldamento.

Per la sostituzione delle lampade a LED, si prega di contattare il Supporto Tecnico o il distributore del marchio.



DOMANDE FREQUENTI

Problema	Causa/soluzione
Le lampadine non funzionano	Potrebbe essere necessario cambiarle, ma prima controllate che la lampada sia posizionata correttamente e che il contatto sia corretto. Ricordate che le lampade non sono coperte da garanzia. Disconnettere la cappa attuale prima di maneggiare le lampade. Utilizzare lampade con le stesse proprietà descritte sulla targhetta. È consigliabile usare lampade fornite dal produttore della cappa.
Il motore funziona, ma sembra aver perso prestazioni o capacità di estrazione	La velocità selezionata è troppo bassa / Selezionare una velocità più alta. Controllare il filtro metallico (filtro del grasso). Se non è stato lavato di recente, può essere intasato di grasso o sporco. Smontatelo e lavatelo con acqua calda e detersivo, e lasciatelo asciugare prima di rimontarlo. Assicurarsi che il tubo di uscita dell'aria non sia stato ostruito.
La cappa funziona, ma l'odore del cibo persiste	Se state usando la cappa in modalità ricircolo, il Filtro a Carboni Attivi deve essere sostituito.
La cappa non funziona	Controllare che la cappa sia collegata alla corrente. Controllare che i fusibili o l'automatismo non siano saltati.
La cappa continua a non funzionare	Se, dopo aver verificato i punti di cui sopra, il problema non è stato ancora risolto, contattate il servizio tecnico o il vostro distributore.



GARANZIA

IL FABBRICANTE garantisce la conformità di questo prodotto, progettato esclusivamente a uso domestico, per un periodo di due (2) anni dalla data della fattura, ricevuta d'acquisto o bolla di accompagnamento (in caso di vendita a distanza) in cui figurino correttamente l'apparecchio acquistato. Questa garanzia copre i materiali e la manodopera, e il viaggio del personale tecnico del Centro di assistenza più vicino (tranne nel caso di prodotti che per le loro dimensioni ridotte e la mobilità devono essere trasportati dall'utente al Centro di assistenza autorizzato).

Ai fini dell'applicazione della presente garanzia, il consumatore deve contattare il rivenditore o il servizio clienti della Cata Elettrodomestici (902 410 450 - info@cnagroup.es).

Il Fabbricante può esercitare il proprio diritto di decidere di riparare o di sostituire il prodotto difettoso quando il costo di una delle due opzioni viene ritenuto sproporzionato.


Se la riparazione o la sostituzione non è possibile o appropriata, il consumatore può scegliere una riduzione del prezzo o la cancellazione dell'acquisto (come specificato negli articoli 120 e seguenti del Regio Decreto 1/2007 e nell'articolo 12, legge 7/1996).

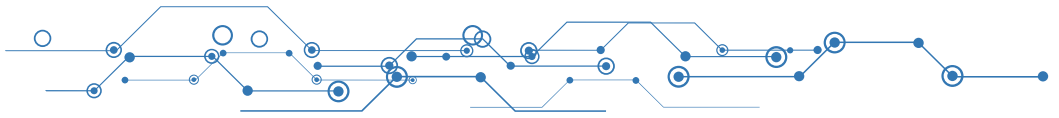
“CLAUSOLE DI ESCLUSIONE La presente garanzia non si applica nei seguenti casi:”

- La mancata osservanza delle istruzioni riportate nel Manuale di istruzioni.
- L'uso improprio o la normale usura del prodotto (filtri, lampadine, guarnizioni, gomme, pitture, vernici...).
- La manomissione dello stesso da parte di persone non autorizzate.
- Scarsa pulizia o manutenzione regolare del prodotto.
- Guasti o danni causati da effetti chimici o elettrochimici dell'acqua o dal contatto con sostanze inappropriate non espressamente previsto nel manuale.
- Incidenti derivanti da una rottura fisica non imputabile a un difetto di produzione (telai, vetri, finiture, elementi in plastica, filtri, comandi...).

La presente garanzia non pregiudica i diritti previsti per i consumatori in conformità con le disposizioni del Regio Decreto 1/2007 del 16 novembre.



Il simbolo  sul prodotto o sulla confezione indica che il prodotto non deve essere considerato come un normale rifiuto domestico, ma deve essere portato nel punto di raccolta appropriato per il riciclaggio di apparecchiature elettriche ed elettroniche. Provvedendo a smaltire questo prodotto in modo appropriato, si contribuisce a evitare potenziali conseguenze negative per l'ambiente e per la salute, che potrebbero derivare da uno smaltimento inadeguato del prodotto. Per informazioni più dettagliate sul riciclaggio di questo prodotto, contattare l'ufficio comunale, il servizio locale di smaltimento rifiuti o il negozio in cui è stato acquistato il prodotto.



CNA
group

CATA ELECTRODOMÉSTICOS, S.L.

Oficinas: c/ Anabel Segura, 11, Edif. A, 3a pl. 28108. Alcobendas. Madrid. España

Fábrica: c/ del Ter 2, Apdo. 9. 08570. Torelló. Barcelona. España

T. +34 938 594 100 - Fax +34 938 594 101

www.cnagroup.es - cna@cnagroup.es

Atención al Cliente: 902 410 450 / +34 938 521 818 - info@cnagroup.es

SAT Central Portugal: +351 214 349 771 - service@junis.pt

60903115.12.07.2021