

Багатопортовий адаптер Dell 6-в-1 USB-C DA305

Посібник користувача

Нормативна модель: DA305z/DA305u



Примітки, застереження та попередження



ПРИМІТКА: ПРИМІТКА вказує важливу інформацію, яка допоможе вам краще використовувати ваш комп'ютер.



УВАГА: УВАГА вказує на можливе пошкодження обладнання або втрату даних і вказує, як уникнути проблеми.



ПОПЕРЕДЖЕННЯ. ПОПЕРЕДЖЕННЯ вказує на можливість матеріального збитку, травм або смерті.

© 2022 Dell Inc. або її дочірні компанії. Всі права захищені. Dell, EMC і інші товарні знаки є товарними знаками Dell Inc. або її дочірніх компаній. Інші товарні знаки можуть бути товарними знаками відповідних власників.

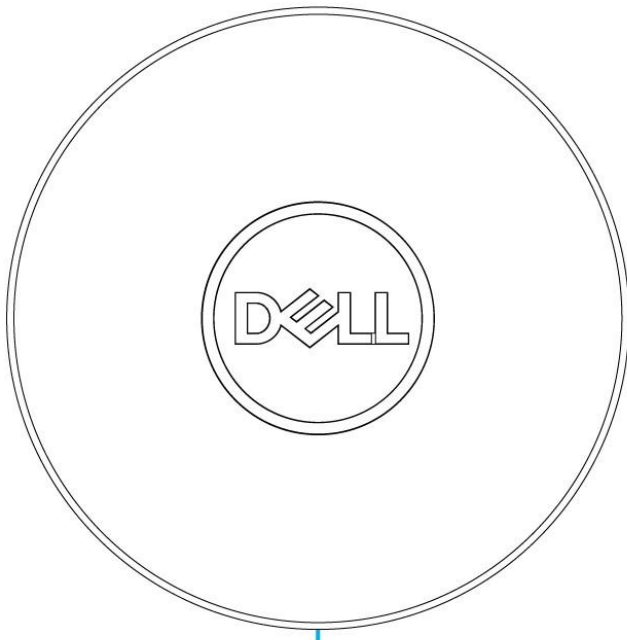
2022-02

Ред. A00

Зміст

Що знаходиться в коробці.....	4
Особливості.....	5
Вид спереду	5
Вид ззаду.....	5
Використання вашого Багатоportовий адаптера DA305	6
Усунення несправностей	11
Специфікації.....	13
Статутна інформація.....	14
Гарантія	14
Отримання допомоги	15
Зв'язок із компанією Dell.....	15

Що знаходиться в коробці



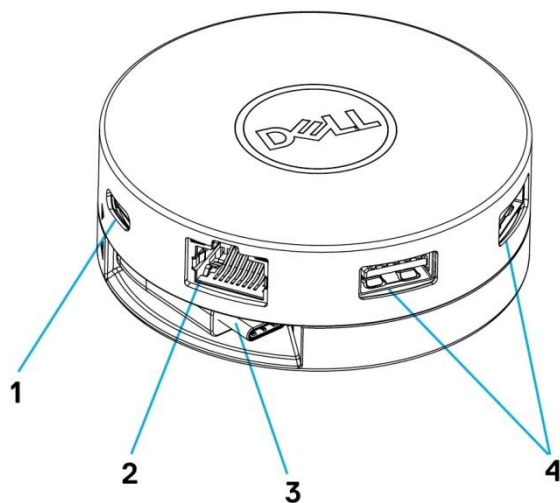
1 -Багатоportовий адаптер Dell 6-в-1 USB-C: DA305



2 -Документи

Особливості

Вид спереду



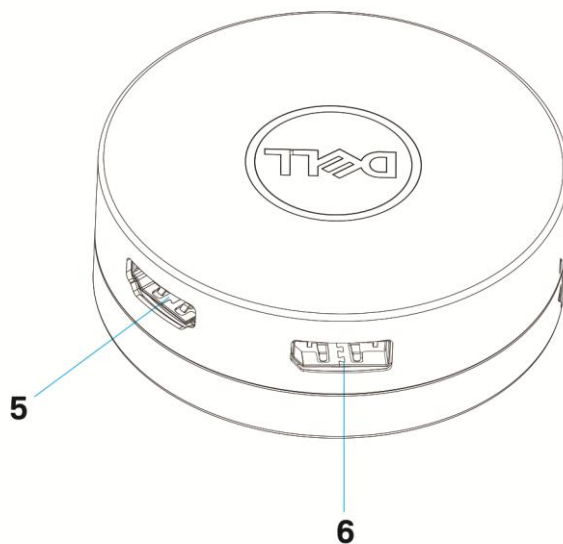
1 USB 3.2 пок. 2 (10 Гбит/с)
USB-C порт

2 Порт Ethernet

3 USB-C кабель

4 USB 3.2 пок. 2 (10 Гбит/с)
USB-A порти

Вид ззаду

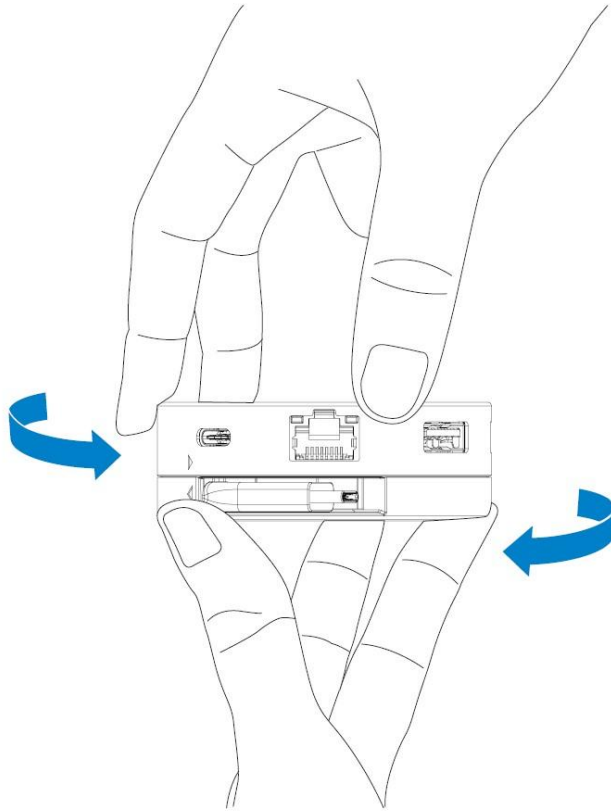


5 HDMI порт

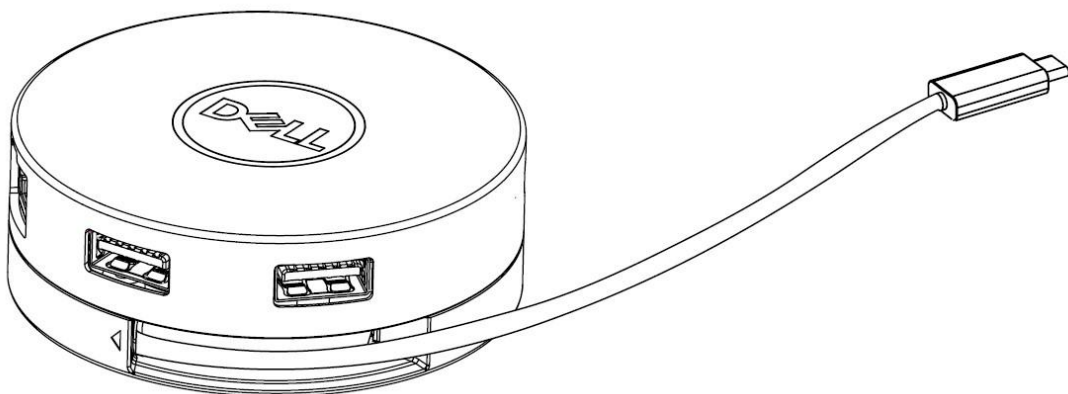
6 DisplayPort

Використання вашого Багатопортовий адаптера DA305

1. Кінчиками пальців візьміться за нижню частину DA305.



2. Повернувши кабель USB-C до себе, поверніть верхню частину, щоб від'єднати кабель USB-C.

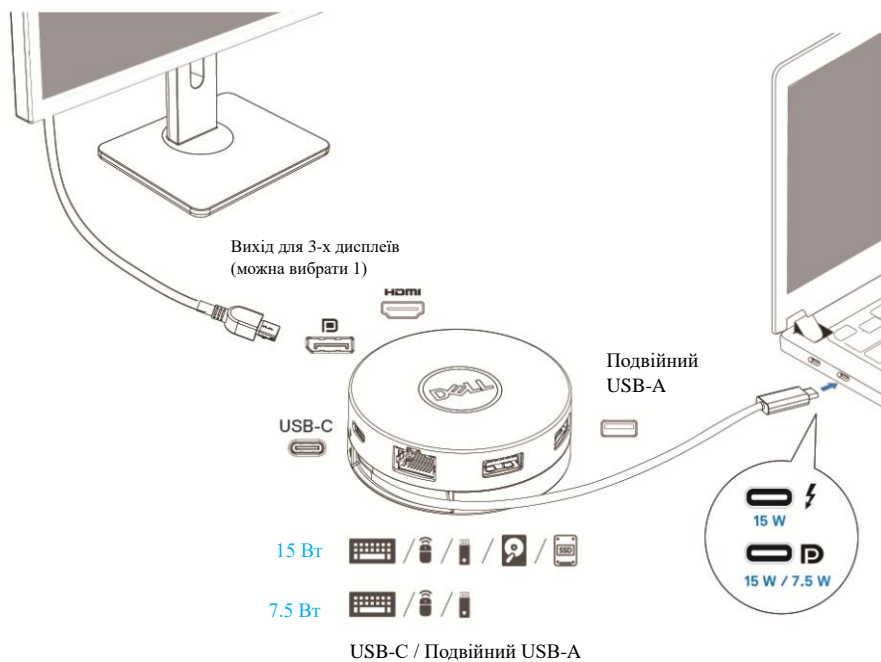


3. Підключіть кабель USB-C DA305 до порту Thunderbolt (15 Вт) або USB-C (альтернативний режим DisplayPort, 15 Вт або 7,5 Вт) на вашому ПК. На зображенні нижче показаний DA305, підключений до декількох периферійних пристроїв без зовнішнього джерела живлення.



ПРИМІТКА: DA305 може підтримувати тільки один дисплей в будь-який момент часу.

Без наскрізної подачі живлення

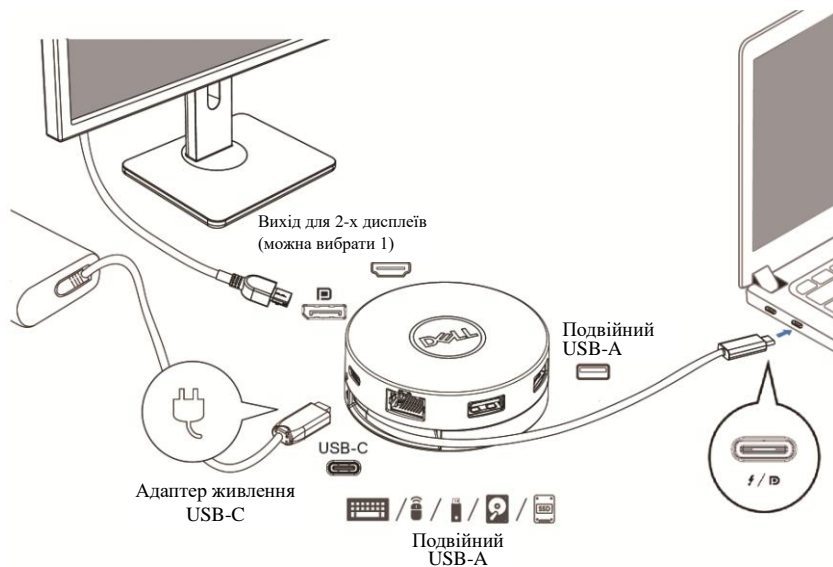


4. DA305 підтримує наскрізне живлення потужністю до 90 Вт при підключенні до порту Thunderbolt або USB-C (альтернативний режим (DisplayPort) вашого ПК. Живлення може подаватися від адаптера живлення USB-C або монітора USB-C з можливістю подачі живлення, що підтримує функцію зарядки. На наступних двох зображеннях показаний DA305, підключений до зовнішнього джерела живлення через адаптер живлення USB-C або монітор USB-C.

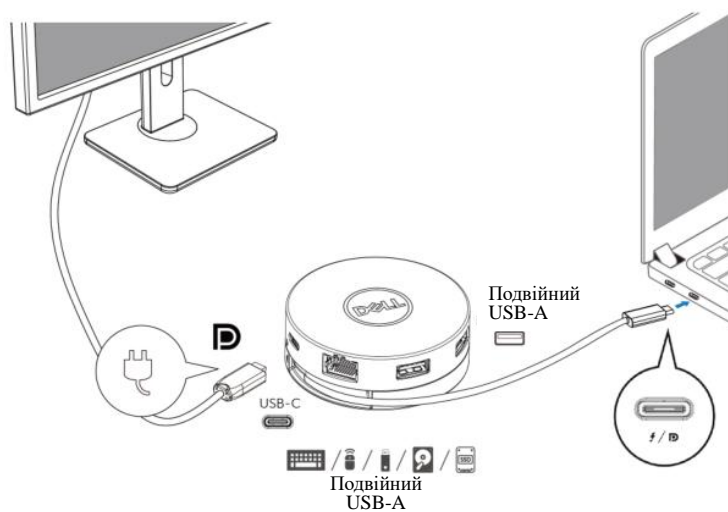


ПРИМІТКА: DA305 може підтримувати тільки один дисплей в будь-який момент часу.

З наскрізною подачею живлення через адаптер живлення USB-C



З наскрізною подачею живлення через монітор USB-C



5. Порти дисплея DA305 і порт Ethernet підтримують функцію Power FRS (Fast Role Swap, швидке переключення ролей).

(а) Якщо DA305 підключений до ПК й адаптера USB-C, і користувач вирішить відключити адаптер електроживлення USB-C від DA305, він переключить джерело електроживлення з адаптера електроживлення USB-C на ПК миттєво, не впливаючи на функціональність портів дисплея і порту Ethernet.

(б) Якщо DA305 підключений до ПК і монітора USB-C з подачею електроживлення, і користувач вирішить відключити монітор USB-C від DA305, він переключить джерело електроживлення з монітора USB-C на ПК миттєво, не впливаючи на функціональність порту Ethernet.

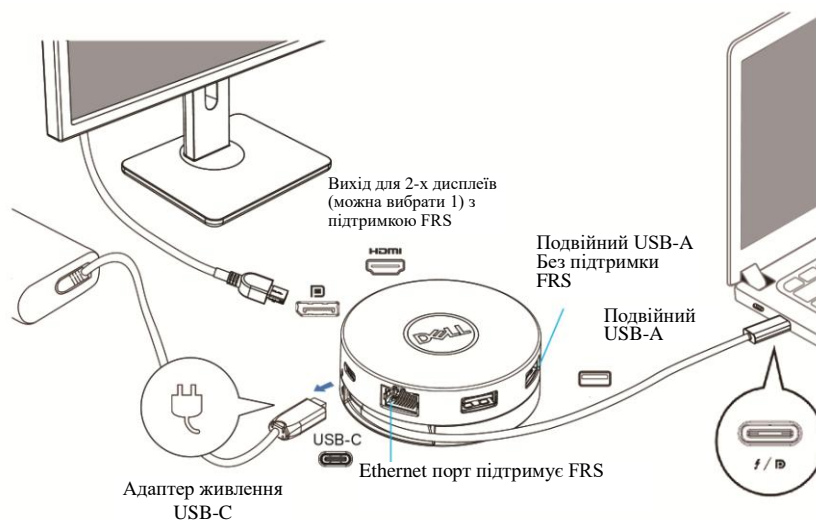


ПРИМІТКА: Порти дисплея і Ethernet на DA305 підтримують FRS (швидка зміна ролей). Порти USB не підтримують FRS.

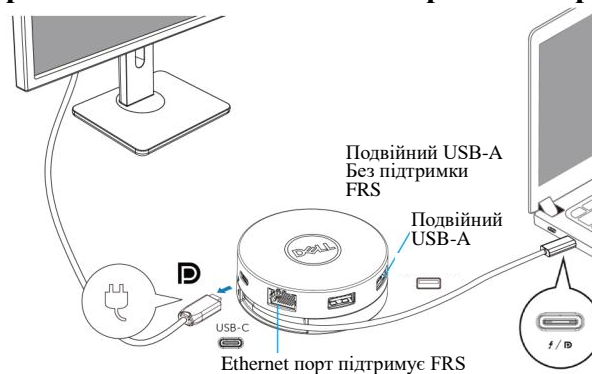


ПРИМІТКА: FRS працює на DA305 тільки в тому випадку, якщо підключений до нього ПК підтримує FRS.

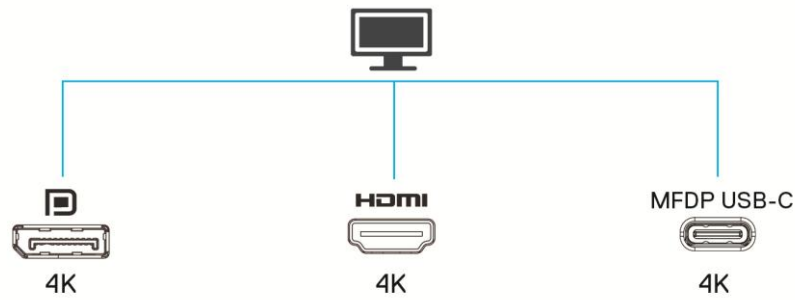
З наскрізною подачею живлення через адаптер живлення USB-C



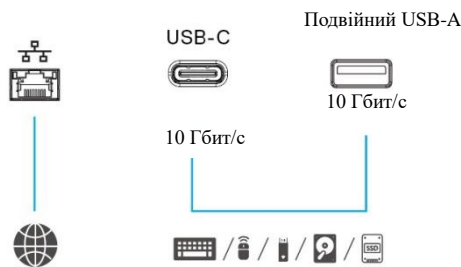
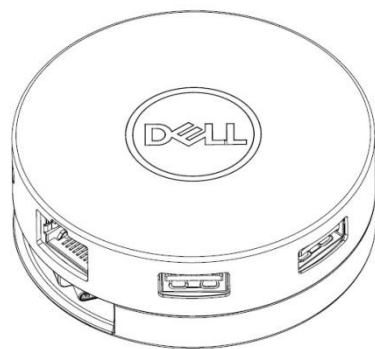
З наскрізною подачею живлення через монітор USB-C



6. Дисплей DA305



ПРИМІТКА: DA305 підтримує тільки один дисплей одночасно.



Відео порт

Підключення зовнішнього дисплея або проєктора.



Ethernet порт

Підключення кабелю Ethernet (RJ45) до маршрутизатора або широкосмугового модему для доступу до мережі або Інтернету.




USB-C і USB-A порти

Підключення периферійних пристроїв, таких як клавіатури, миші і зовнішні пристрої, що запам'ятовують.

Усунення несправностей

Проблема	Можливі рішення
DA305 не працює з портом USB-A на ПК.	DA305 сумісний тільки з портом USB-C на ПК. Тобто портом Thunderbolt або портом USB-C (альтернативний режим DisplayPort).
Кілька дисплеїв не працюють одночасно	DA305 підтримує тільки один дисплей. Ви можете одночасно підключити тільки один дисплей до порту HDMI, DisplayPort або USB-C.
Неможливо читати і записувати на зовнішній SSD / HDD і оптичний привід (CD / DVD / Blu-ray) при підключенні до DA305	<ul style="list-style-type: none">• Деяким зовнішніх пристроїв SSD / HDD / ODD потрібна вища потужність, ніж та, яку може забезпечити DA305.• Коли DA305 підключається до порту USB-C 7,5 Вт на вашому ПК і без наскрізної зарядки, рекомендується підключати зовнішній SSD / HDD / ODD до ПК безпосередньо.• Коли DA305 підключається до порту Thunderbolt 15 Вт або USB-C на вашому ПК і без наскрізної зарядки, рекомендується підключати до DA305 тільки 1 зовнішній SSD / HDD / ODD. Додаткові пристрої можуть бути підключені до ПК безпосередньо.• Коли DA305 підключається до комп'ютера за допомогою наскрізного підключення для зарядки (адаптер живлення USB-C або монітор USB-C з можливістю подачі живлення), рекомендується підключати до DA305 тільки один зовнішній SSD / HDD / ODD. Додаткові пристрої можуть бути підключені до ПК безпосередньо.
Повідомлення про стрибок напруги з'являється при підключенні периферійного пристрою до DA305.	<ul style="list-style-type: none">• Периферійних пристроїв, підключеному до DA305, потрібно більше енергії.• Вимкніть інші периферійні пристрої, підключені до DA305.• Для периферійних пристроїв, яким потрібна вища потужність, рекомендується пряме підключення до ПК.
Наскрізна передача MAC-адреси, пробудження по мережі і завантаження PXE не працюють на DA305	DA305 не підтримує передачу MAC-адреси, Wake-On-LAN та завантаження PXE.
Монітор із роздільною здатністю нижче 4K 60 Гц при підключенні до порту USB-C HDMI, DP або MFDP DA305	<ul style="list-style-type: none">• Переконайтеся, що монітор підтримує роздільну здатність 4K 60 Гц.• Роздільна здатність 4K при 60 Гц підтримується на ПК, які підтримують DisplayPort 1.3 або вище (HBR3) з монітором, що підтримує роздільну здатність 4K при 60 Гц. На комп'ютерах, що підтримують DisplayPort нижче 1.3, максимальне роздільна здатність - 4K при 30 Гц.
Завантаження PXE в режимі UEFI / Legacy не працює	DA305 не підтримує завантаження PXE.

Усунення несправностей

Проблема	Можливі рішення												
Проблеми з продуктивністю відео / аудіо	<ul style="list-style-type: none"> Перевірте і оновіть BIOS ПК, графічний драйвер і аудіодрайвер до більш нової версії. Перевірте і відновіть прошивку і драйвер Thunderbolt для ПК до останньої версії. 												
Немає відео на моніторі, підключеному до DA305	<ul style="list-style-type: none"> Перевірте відео кабелі і переконайтеся, що вони підключені правильно. Вимкніть периферійні пристрої від DA305, почекайте 10 секунд, перш ніж підключати периферійне пристрій. 												
Відео на підключеному моніторі перевернуто або має пікселі	<ul style="list-style-type: none"> Перевірте відео кабелі і переконайтеся, що вони підключені правильно. Перевірте і оновіть роздільна здатність відео, вибравши Панель управління > Всі елементи панелі управління > Дисплей > Розширення екрану. 												
Відео на підключеному моніторі не відображається в розширеному режимі	Внесіть необхідні зміни в розділі Панель управління > Всі елементи панелі управління > Дисплей > Розширення екрану. Перемикайте режими, натискаючи клавіші Windows  + P.												
DA305 неможливо зарядити ваш комп'ютер або заряджає комп'ютер повільно. Ви також можете побачити жовтий трикутник зі знаком оклику на піктограму стану батареї	<ul style="list-style-type: none"> DA305 підтримує наскрізну передачу максимальної потужності 90 Вт. Мінімальні вимоги до потужності для зарядки залежать від платформи. DA305 резервує 15 Вт, тому ваша система отримує на 15 Вт менше енергії від джерела живлення. Через це ви можете побачити повідомлення / значок повільної зарядки. Рекомендується підключати адаптер живлення до ПК безпосередньо. В якості альтернативи ви можете підключити до DA305 адаптер живлення USB-C з більш високою потужністю. <table border="1"> <thead> <tr> <th>DA305 з підключеним живленням USB-C</th> <th>Подача живлення на ПК (наскрізна через DA305) *</th> </tr> </thead> <tbody> <tr> <td>130 ват</td> <td>90 ват</td> </tr> <tr> <td>90 ват</td> <td>75 ват</td> </tr> <tr> <td>65 ват</td> <td>50 ват</td> </tr> <tr> <td>45 ват</td> <td>30 ват</td> </tr> <tr> <td>< 45 ват</td> <td>Зарядка відсутня</td> </tr> </tbody> </table> <p><i>*Ваш комп'ютер може заряджатися повільніше або не зарядитись залежно від вимог до потужності або навантаження вашого ПК.</i></p>	DA305 з підключеним живленням USB-C	Подача живлення на ПК (наскрізна через DA305) *	130 ват	90 ват	90 ват	75 ват	65 ват	50 ват	45 ват	30 ват	< 45 ват	Зарядка відсутня
DA305 з підключеним живленням USB-C	Подача живлення на ПК (наскрізна через DA305) *												
130 ват	90 ват												
90 ват	75 ват												
65 ват	50 ват												
45 ват	30 ват												
< 45 ват	Зарядка відсутня												
Оновлення BIOS вашої системи і прошивку DA305	<ul style="list-style-type: none"> Оновлення BIOS, графіку і драйвери вашої системи. з: https://www.dell.com/support/drivers Оновлення прошивку DA305 FW з https://www.dell.com/support/drivers <p>Перед оновленням прошивки необхідно підключити DA305 до комп'ютера.</p>												
Dell Display Manager (DDM) не працює	Перевірте / поновіть системний BIOS / графічний драйвер та встановіть програму монітора Dell Display Manager (DDM). https://www.dell.com/support/home/drivers/driversdetails/?driverid=6WGWY												

Специфікації

Введення в висхідному напрямку USB-C

Порти даних в низхідному напрямку

- Два USB-A порта 2-го пок. USB 3.2 (10 Гбит/с)
- Один USB-C порт 2-го пок. USB 3.2 (10 Гбит/с)
- Один гігабітний Ethernet порт RJ45

Вихідні відео порти в низхідному напрямку і підтримувані роздільна здатність відео

Одиночний відеовихід з одного з три портів:

- Один порт DisplayPort 1.4 (3840 x 2160 макс.)/60 Гц
- Один порт HDMI 2.0 (3840 x 2160 max)/60 Гц
- Один порт MFDP * USB-C (3840 x 2160 макс.)/30 Гц

*Багатофункціональний DisplayPort (MFDP): вбудоване відео через DisplayPort, подача живлення і можливість передачі даних USB 3.2 Gen 2 через один порт USB-C.



ПРИМІТКА. Роздільна здатність відео 4K при 60 Гц підтримується на ПК з DisplayPort 1.3 або вище, і з дисплеєм, що підтримує роздільна здатність відео 4K при 60 Гц. На ПК, що підтримують DisplayPort нижче 1.3, максимальне підтримувана роздільна здатність відео 4K при 30 Гц.



ПРИМІТКА: різниця між DA305z і DA305u - тільки виробник.

Виробник DA305z: BizLink (Kunshan) Co., Ltd.

Виробник DA305u: Luxshare Precision Industry Co., Ltd.



ПРИМІТКА. DA305 назад сумісний з пристроями USB 3.1 / USB 3.0 покоління 1 і покоління 2 і USB 2.0 / USB 1.1.



ПРИМІТКА: електроживлення низхідних USB-портів DA305

Джерело живлення DA305	ПК (Без наскрізної подачі живлення)		Адаптер електроживлення USB-C або монітор USB-C (з подачею живлення)
	7.5 Вт ПК	15 Вт ПК	
Загальна потужність низхідних USB-портів DA305 (груповий режим USB)	3 ват	9 ват	9 ват
Рекомендації по підключенню низхідних USB-портів DA305	Тільки клавіатури / миші / USB-накопичувачі	Клавіатури / Миші / USB-накопичувачі + один зовнішній HDD / SSD / ODD	Клавіатури / Миші / USB-накопичувачі + один зовнішній HDD / SSD / ODD

Рекомендовані системні вимоги

Підтримувана операційна система

- Windows 10/11 64 bits
- Mac OS 10.11.6 і вище
- Chrome OS 70.0.3538 і вище
- Ubuntu 15.10 і вище
- RHEL 8 і вище

Робоча температура

Виріб працює при максимальній температурі навколишнього середовища 35 ° C.

Статутна інформація

Гарантія

Положення обмеженої гарантії та політика повернення

На продукти під маркою Dell поширюється трирічна обмежена гарантія на обладнання. При покупці разом з системою Dell на неї поширюється гарантія на систему.

Для клієнтів з США:

Ця покупка і використання вами цього продукту регулюються угодою з кінцевим користувачем Dell, яке ви можете знайти за адресою www.dell.com/terms. Цей документ містить обов'язкову арбітражне застереження.

Для клієнтів з Європи, Близького Сходу і Африки:

Продукти під маркою Dell, які продаються і використовуються, регулюються застосовними національними законними правами споживачів, умовами будь-якого ув'язненого вами договору купівлі-продажу з роздрібним продавцем (яке буде застосовуватися між вами і продавцем) і умовами контрактів Dell з кінцевим користувачем.

Dell також може надати додаткову гарантію на обладнання. Повну інформацію про контракт з кінцевим користувачем Dell і умовах гарантії можна знайти на сайті www.dell.com, вибравши свою країну зі списку внизу «Домашньої» сторінки, а потім клацнувши посилання «Умови» для умов кінцевого користувача або посилання «Підтримка» для умов гарантії.

Для клієнтів за межами США:

Продукти під маркою Dell, які продаються і використовуються, регулюються застосовними національними законними правами споживачів, умовами будь-якого ув'язненого вами договору купівлі-продажу з роздрібним продавцем (яке буде застосовуватися між вами і продавцем) і умовами гарантії Dell. Dell також може надати додаткову гарантію на обладнання. Повну інформацію про умови гарантії Dell можна знайти на сайті www.dell.com, вибравши свою країну зі списку внизу «Домашньої» сторінки, а потім клацнувши посилання «Умови і положення» або посилання «Підтримка» для отримання умов гарантії.

Отримання допомоги

Зв'язок із компанією Dell



ПРИМІТКА: Якщо у вас немає доступу до Інтернету, контактні дані можна знайти на рахунку-фактурі, пакувальній квитанції, чеку або в каталозі продукції Dell.

Dell пропонує кілька варіантів підтримки й обслуговування онлайн і по телефону. Залежно від країни та продукту деякі служби можуть бути недоступними. Щоб звернутися до компанії Dell із питанням щодо продажів, технічної підтримки або обслуговування клієнтів:

Кроки

1. Перейдіть за посиланням www.dell.com/support.
2. Виберіть категорію підтримки.
3. Підтвердьте свою країну або регіон у розкритому списку Choose a Country/Region (Виберіть країну/регіон) у нижній частині сторінки.
4. Перейдіть за відповідним посиланням для послуги або підтримки залежно від вашої потреби