



BOSCH



Register your
new device on
MyBosch now and
get free benefits:
[bosch-home.com/
welcome](https://bosch-home.com/welcome)

Сушарка для білизни

WQB245B0UA

[uk] Керівництво з експлуатації та
інструкції зі встановлення

**Для отримання додаткової інформації
зверніться до Цифрового посібника користува-
ча.**



Вміст

1 Безпека	4	7 Кнопки.....	24
1.1 Загальні вказівки	4	8 Результат сушіння.....	27
1.2 Використання за призначенням	4	8.1 Зміна результату сушіння.....	27
1.3 Обмеження кола користувачів	4	8.2 Регулювання результату сушіння	27
1.4 Безпечне встановлення.....	5	9 Програми	28
1.5 Безпечна експлуатація	7	9.1 Автоматичні програми.....	28
1.6 Безпечне очищення та обслуговування	10	9.2 Часові програми	30
2 Як запобігти матеріальних збитків.....	11	10 Приладдя	31
3 Охорона довкілля й ощадливе користування.....	11	11 Прання.....	32
3.1 Утилізація упаковки	11	11.1 Підготовка білизни.....	32
3.2 Заощадження енергії.....	11	12 Основні відомості про користування	32
3.3 режим економії електроенергії	12	12.1 Увімкнення приладу.....	32
4 Установлення й підключення	12	12.2 Налаштування програми	32
4.1 Розпакування приладу	12	12.3 Коригування налаштувань програми	32
4.2 Комплект поставки	12	12.4 Збереження налаштувань програми	33
4.3 Вимоги до місця встановлення.....	13	12.5 Завантаження білизни.....	33
4.4 Зливний шланг	14	12.6 Запуск програми.....	33
4.5 Вирівнювання приладу	17	12.7 Дозавантаження білизни	33
4.6 Заміна упору дверцят	17	12.8 Переривання програми.....	33
4.7 Підключення приладу до електромережі	19	12.9 Виймання білизни	33
5 Знайомство.....	20	12.10 Переведення приладу в режим готовності (очікування).....	34
5.1 прилад.....	20	12.11 Фільтрувальна сітка для ворсу.....	34
5.2 Панель управління	21	12.12 Резервуар для збору конденсату.....	35
5.3 Принцип роботи.....	21		
6 Дисплей	22		

13 Блокув. від дітей	37	17.2 Датчик вологості	46
13.1 Активація блокування від доступу дітей	37	17.3 Фільтр резервуара для збору конденсату	46
13.2 Деактивація блокування від доступу дітей	37	18 Усунення несправностей.....	48
14 Home Connect	37	19 Транспортування, зберігання й утилізація.....	53
14.1 Встановлення застосунку Home Connect	37	19.1 Підготовка приладу до транспортування	53
14.2 Налаштування Home Connect	38	19.2 Утилізація старих приладів..	53
14.3 Меню Home Connect	38	20 Сервісні центри	54
14.4 Активація Wi-Fi на приладі ..	38	20.1 Номер виробу (E-Nr.), заводський номер (FD) і порядковий номер (Z-Nr.)....	54
14.5 Деактивація Wi-Fi на приладі	38	21 Показники споживання	55
14.6 Скидання налаштувань мережі приладу	38	22 Технічні характеристики	56
14.7 Дистанційний запуск.....	39	23 Декларація відповідності.....	57
14.8 Інтелектуальна рекомендація програми	39		
14.9 Дистанційна діагностика	40		
14.10 Захист даних	40		
15 Основні параметри.....	41		
15.1 Огляд основних установок..	41		
15.2 Зміна основних налаштувань	42		
16 Програма догляду за приладом	42		
16.1 Підготовка до виконання програми догляду за приладом	42		
16.2 Виклик програми догляду за приладом	43		
16.3 Виконання програми простого догляду за приладом	43		
16.4 Виконання програми інтенсивного догляду за приладом	44		
17 Чищення та догляд	45		
17.1 Рекомендації щодо очищення та догляду	45		



1 Безпека

Дотримуйтеся наступних правил техніки безпеки.

1.1 Загальні вказівки



- Будь ласка, уважно прочитайте цю інструкцію.
- Збережіть інструкцію й інформацію про прилад для пізнішого користування або для наступного власника приладу.
- Не підключайте прилад, якщо його пошкоджено під час транспортування.

1.2 Використання за призначенням

Користуйтеся приладом лише за таких умов:

- для сушіння й відсвіжування придатних до машинного сушіння випраних у воді текстильних речей.
- у приватних домогосподарствах і в закритих приміщеннях побутового призначення.
- на висоті щонайбільше 4000 м над рівнем моря.

1.3 Обмеження кола користувачів

Діти віком від 8 років, а також особи з обмеженими фізичними, сенсорними або розумовими здібностями чи з браком досвіду та/або знань можуть користуватися цим приладом тільки під наглядом або після отримання вказівок із безпечного користування приладом і після того, як вони усвідомили можливі пов'язані з цим небезпеки.

Дітям заборонено гратися з приладом.

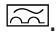
Дітям заборонено чистити й обслуговувати прилад без нагляду дорослих.

Не підпускайте до приладу дітей до 3 років і домашніх тварин.

1.4 Безпечне встановлення

⚠ УВАГА! – Небезпека ураження електричним струмом!

Монтаж, виконаний неналежним чином, може становити небезпеку для користувача.

- ▶ Прилад дозволено підключати до електромережі й експлуатувати лише відповідно до даних, зазначених на заводській таблиці.
- ▶ Прилад можна підключати до електромережі змінного струму тільки через заземлену розетку, змонтовану згідно з чинними нормами.
- ▶ Заземлювальний провід електричної системи оселі має бути прокладений згідно з чинними нормами. Установка повинна мати достатньо великий поперечний переріз кабелю.
- ▶ Забороняється використання приладу в приміщеннях, де електрична мережа не обладнана заземлювальним проводом.
- ▶ У разі застосування автомата захисного вимикання використовуйте лише тип, маркований цим позначенням .
- ▶ В жодному разі не підключайте прилад до зовнішнього розподільного пристрою для живлення, наприклад, таймера або пульта дистанційного керування.
- ▶ Не підключайте пристрій до мережі, яку регулярно вмикає та вимикає постачальник електроживлення.
- ▶ Якщо пристрій встановлено, до мережевого штекера мережного кабелю повинен бути забезпечений вільний доступ, або, якщо це неможливо, у стаціонарно змонтованій електричній системі потрібно встановити всеполюсний роз'єднувач відповідно до місцевих технічних умов.
- ▶ Установлюючи прилад, пильнуйте, щоб не перетиснути й не пошкодити кабель живлення.

Пошкоджена ізоляція кабелю живлення — джерело небезпеки.

- ▶ Не допускайте контакту кабелю живлення з гарячими частинами приладу чи іншими джерелами тепла.
- ▶ Не допускайте контакту мережного кабелю з гострими предметами.

- ▶ Не перегинайте, не перетискайте й не переобладнуйте кабель живлення.

⚠ УВАГА! – Небезпека пожежі!

Застосовувати подовжений кабель живлення й незгодовані адаптери небезпечно.

- ▶ Не застосовуйте подовжувачі або багатомісні розетки.
- ▶ Застосовуйте лише адаптери, які дозволив виробник.
- ▶ Якщо шнур живлення є коротким і немає довшого шнура живлення, зверніться до професійної електромайстерні, щоб адаптувати місце монтажу вдома.

⚠ УВАГА! – Небезпека травмування!

Прилад важкий – піднімати його небезпечно для здоров'я.

- ▶ Ніколи не піднімайте прилад самотужки.
- Неправильне встановлення цього приладу у пральній машині з сушаркою може призвести до перекидання.
- ▶ Встановлюйте сушильну машину на пральну виключно з комплектом підключення від виробника
→ "Приладдя", Стор. 31. Інші методи встановлення заборонені.
 - ▶ Не встановлюйте прилад у пральній машині з сушаркою, якщо виробник не надає відповідний комплект підключення.
 - ▶ Не встановлюйте прилади різних виробників та різної глибини і ширини у пральній машині з сушаркою.
 - ▶ Не встановлюйте пральну машину з сушаркою на підставку, прилади можуть перекинутися.

⚠ УВАГА! – Небезпека удушення!

Діти можуть натягти пакувальні матеріали собі на голову або загорнутися в них і задихнутися.

- ▶ Бережіть пакувальні матеріали від дітей.
- ▶ Не дозволяйте дітям гратися з пакувальним матеріалом.

⚠ УВАГА – Небезпека травмування!

Під час роботи прилад може вібрувати або рухатися.

- ▶ Встановіть прилад на чисту, рівну та міцну поверхню.
- ▶ Вирівняйте прилад за допомогою ніжок та ватерпасу.

Неправильно встановлені шланги та мережні кабелі можуть спричинити відключення.

- ▶ Шланги і мережні кабелі слід розташовувати так, щоб уникнути небезпеки спотикання.

Якщо прилад переміщують за частини, що виступають, наприклад дверцята, деталі можуть відлаMATися.

- ▶ Не переміщуйте прилад за частини, що виступають.

⚠ УВАГА – Небезпека порізів!

Гострі краї приладу можуть призвести до порізів при торканні.

- ▶ Не торкайтеся гострих країв приладу.
- ▶ При встановленні та транспортуванні приладу використовуйте захисні рукавиці.

1.5 Безпечна експлуатація

⚠ УВАГА! – Небезпека ураження електричним струмом!

Пошкоджений прилад або пошкоджений мережний кабель — джерело небезпеки.

- ▶ Ніколи не користуйтеся пошкодженим приладом.
- ▶ Не тягніть за мережний кабель, щоб від'єднати прилад від мережі. Завжди тягніть тільки за мережний штекер мережного кабелю.
- ▶ Якщо прилад або мережний кабель пошкоджений, негайно від'єднайте мережевий штекер розподільного блока або вимкніть запобіжник у розподільному блоці.
- ▶ Зателефонуйте до сервісного центру. → *Стор. 54*

Рідина, що витекла, може спричинити ураження електричним струмом.

- ▶ Використовуйте прилад лише в закритих приміщеннях.
- ▶ Бережіть прилад від високої температури й вологи.
- ▶ Не можна чистити прилад за допомогою парового або високотискового приладу, а також мити струменем води зі шланга чи лійки.

⚠ УВАГА! – Небезпека шкоди здоров'ю!

Діти можуть зачинитися в приладі й потрапити в небезпечну для життя ситуацію.

- ▶ Не встановлюйте прилад за дверима, які блокують і ускладнюють відчинення дверцят приладу.
- ▶ Виводячи прилад з експлуатації, від'єднайте мережевий штекер мережного кабелю, а потім переріжте мережний кабель та зламайте замок дверцят приладу, щоб дверцята більше не закривалися.

⚠ УВАГА! – Небезпека удушення!

Діти можуть удихнути чи проковтнути дрібні деталі й унаслідок цього задихнутися.

- ▶ Бережіть дрібні деталі від дітей.
- ▶ Не дозволяйте дітям гратися з дрібними деталями.

⚠ УВАГА! – Небезпека вибуху!

Вугільний пил або борошно навколо приладу можуть спричинити вибух.

- ▶ Під час роботи підтримуйте зону навколо приладу чистою.

⚠ УВАГА! – Небезпека отруєння!

Конденсат цього приладу не є питною водою, він може бути забруднений ворсом.

- ▶ Не пийте конденсат та не використовуйте його повторно. Пральні засоби і засоби для догляду можуть призвести до отруєння внаслідок потрапляння всередину організму.
- ▶ В разі ненавмисного проковтування засобу слід звернутися до лікаря.
- ▶ Зберігайте пральні засоби і засоби для догляду в недоступному для дітей місці.

⚠ УВАГА! – Небезпека пожежі!

Холодоагент R290 у цьому приладі виготовлений з екологічно чистих матеріалів, але є легкозаймистим і може зайнятися при контакті з відкритим полум'ям або джерелом займання.

- ▶ Тримайте відкритий вогонь та інші джерела займання на без-

печній відстані від приладу.

**⚠ УВАГА! – Небезпека вибуху!**

Залишки у фільтрувальній сітці для ворсу можуть займатися під час сушіння.

- ▶ Регулярно очищуйте фільтрувальну сітку для ворсу. Легкозаймісті предмети, такі як запальнички або сірники, можуть займатися під час сушіння.
- ▶ Перед сушінням вийміть всі легкозаймісті предмети з мішків для білизни.

Якщо брудна білизна контактувала з розчинниками, мастилом, воском, засобом для видалення воску, фарбою, жиром або засобом для видалення плям, вона може зайнятися під час сушіння.

- ▶ Не сушіть в цьому приладі брудну білизна.
- ▶ Перед сушінням ретельно прополощіть білизна водою та пральним засобом.
- ▶ Не використовуйте прилад, якщо білизна було попередньо очищено промисловими хімікатами.

⚠ УВАГА! – Небезпека пожежі!

Під час передчасного сушіння білизна може бути недостатньо охолодженою, що може призвести до її займання.

- ▶ Не переривайте програму сушіння передчасно.
- ▶ Якщо сушіння зупинено передчасно, негайно вийміть і розправте білизна.

⚠ УВАГА – Небезпека травмування!

Не залізайте та не вставляйте на прилад — кришка приладу може зламатися.

- ▶ Не залізайте та не вставляйте на прилад.

Не сідайте та не опирайтесь на відкриті дверцята приладу, щоб не спричинити його перекидання.

- ▶ Не сідайте та не опирайтесь на відкриті дверцята приладу.
- ▶ Не кладіть сторонні предмети на дверцята приладу.

Торкання руками барабана під час його обертання може призвести до травм рук.

- ▶ Зачекайте повної зупинки барабану перш ніж торкатись до нього.

1.6 Безпечне очищення та обслуговування

⚠ УВАГА! – Небезпека ураження електричним струмом!

Ремонтні роботи, виконані неналежним чином, можуть скласти небезпеку для користувача.

- ▶ Ніколи не вносьте технічні зміни у прилад або властивості приладу.
- ▶ Ремонтувати прилад дозволено тільки фахівцям.
- ▶ Для ремонту приладу дозволяється використовувати лише оригінальні запчастини.
- ▶ Щоб уникнути небезпек, у разі пошкодження кабелю живлення цього приладу його заміну має виконувати виробник, сервісний центр або особа з відповідною кваліфікацією.

Рідина, що витекла, може спричинити ураження електричним струмом.

- ▶ Не можна чистити прилад за допомогою парового або високотискового приладу, а також мити струменем води зі шланга чи лійки.

⚠ УВАГА! – Небезпека травмування!

Використання неоригінальних запасних частин та приладдя небезпечно.

- ▶ Використовуйте лише оригінальні запчастини та приладдя виробника.

⚠ УВАГА! – Небезпека отруєння!

Через очисні засоби, що містять розчинники, можуть утворюватися отруйні випари.

- ▶ Не використовуйте миючих засобів, які містять розчинники.

2 Як запобігти матеріальних збитків

УВАГА!

Неправильне використання кондиціонера, прального засобу, засобу для догляду та миючого засобу може погіршити роботу приладу.

- ▶ Дотримуйтеся вказівок виробника щодо дозування.

Перевищення максимальної кількості завантаження вплине на роботу приладу.

- ▶ Дотримуйтеся максимальної кількості завантаження для кожної програми та не перевищуйте її.
→ "Програми", Стор. 28

Перегрівання приладу може вплинути на його роботу.

- ▶ Під час роботи приладу не перекривайте на ньому вентиляційний отвір.
- ▶ Забезпечте в приміщенні достатню вентиляцію.

Під час роботи приладу легкі предмети, такі як волосся і ворс, можуть всмоктуватися у вентиляційний отвір, негативно впливаючи на функціональність приладу.

- ▶ Під час роботи підтримуйте зону навколо приладу чистою.
- ▶ Не кладіть у прилад легкі предмети.

Пінопласт або гума можуть деформуватися або розплавитись при сушінні.

- ▶ Не сушіть білизну з піною.
- Непридатні засоби для чищення можуть пошкоджувати поверхні приладу.
- ▶ Не застосовуйте гострі чи абразивні засоби для чищення.
 - ▶ Не застосовуйте засоби чищення, що мають високий вміст спирту.

- ▶ Не застосовуйте жорсткі або металеві губки.
- ▶ Рекомендується очищувати прилад водою і витирати м'яким вологим рушником.
- ▶ Залишки прального засобу, спрею та інших речовин слід видаляти одразу після контакту з приладом.

3 Охорона довкілля й ощадливе користування

3.1 Утилізація упаковки

Пакувальні матеріали екологічно безпечні і можуть використовуватися повторно.

- ▶ Окремі складники потрібно розсортувати й утилізувати роздільно.

3.2 Заощадження енергії

Якщо ви будете виконувати ці вказівки, прилад споживатиме менше електроенергії.

Експлуатуйте прилад в добре провітрюваному приміщенні і тримайте вільним вентиляційний отвір.

- ✓ Порушення повітрообміну збільшує тривалість програми і підвищує споживання енергії.

Перед сушінням відіжміть білизну в пральній машині.

- ✓ Волога білизна подовжує тривалість програми і підвищує споживання енергії.

Дотримуйтесь максимального завантаження для програм.

→ "Програми", Стор. 28

- ✓ Перевищення максимальної кількості завантаження збільшує тривалість програми та споживання енергії.

Після сушіння очищуйте фільтрувальну сітку для ворсу

→ Стор. 34.

- ✓ Засмічена фільтрувальна сітка для ворсу зменшує потік повітря в приладі, збільшує тривалість програми і підвищує споживання енергії.

Деактивуйте Wi-Fi, що не використовується.

→ "Деактивація Wi-Fi на приладі", Стор. 38.

- ✓ Активованій Wi-Fi збільшує споживання енергії.

3.3 режим економії електроенергії

Якщо протягом тривалого часу не керувати приладом, він автоматично перемикається в режим заощадження. Уся індикація згасає і блимає ▷.

Режим заощадження електроенергії вимикається при повторному використанні приладу.

Якщо і далі не керувати приладом, він автоматично перемикається у режим готовності (режим очікування).

4 Установлення й підключення

4.1 Розпакування приладу

УВАГА!

Предмети, що залишилися у барабані, які не передбачені для експлуатації приладу, можуть спричинити матеріальні збитки та пошкодження приладу.

- ▶ Перед використанням вийміть з барабана предмети та приладдя, що постачається в комплекті.

1. Повністю зніміть пакувальний матеріал та захисний корпус з приладу.
→ "Утилізація упаковки", Стор. 11
2. Перевірте прилад на наявність видимих пошкоджень.
3. Відчиніть дверцята.
4. Витягніть приладдя із барабана.
5. Закрийте дверцята.

4.2 Комплект поставки

Після розпакування перевірте, чи комплект повний і чи не пошкодило якісь частини під час транспортування.

УВАГА!

Робота з не повністю встановленим або несправним приладдям може погіршити роботу приладу або призвести до пошкодження майна та приладу.

- ▶ Не експлуатуйте прилад з не повністю встановленим або несправним приладдям.
- ▶ Перед експлуатацією приладу замініть відповідне приладдя.
→ "Приладдя", Стор. 31

Обсяг поставачання	Опис
	Сушарка для білизни
	Супровідна документація
	Шланг для зливу води з перехідником, кріпильним матеріалом і коліном. → "Зливний шланг", Стор. 14

4.3 Вимоги до місця встановлення

УВАГА!

Якщо прилад нахилено більш ніж на 40°, залишкова вода з приладу може витекти і спричинити пошкодження майна.

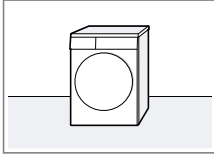
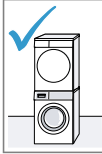

- ▶ Обережно нахиляйте прилад.
- ▶ Транспортуйте прилад вертикально.

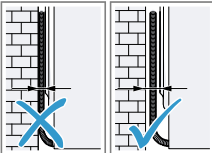
Замерзання залишкової води в приладі може спричинити його пошкодження.

- ▶ Не встановлюйте та не експлуатуйте прилад в неопалюваному приміщенні або просто неба.

Якщо експлуатувати прилад відразу після транспортування, охолоджувальна рідина, що міститься в ньому, може пошкодити прилад.

- ▶ Після транспортування не експлуатуйте прилад протягом двох годин.

Місце встановлення	Вимоги
На підлозі 	Помістіть прилад на чисту, рівну і стійку поверхню. Вирівняйте прилад → Стор. 17.
Встановлення пральної машини з сушильною  	Встановлюйте цей прилад тільки в пральну машину з сушильною з використанням оригінального комплекту для підключення, що надається виробником сушильної машини. <ul style="list-style-type: none"> ■ Комплект підключення з висувною стільницею → Стор. 31 ■ Комплект підключення → Стор. 31 <p>Розміщуйте цей прилад тільки на пральній машині того ж виробника. Глибина і ширина цього приладу повинні відповідати габаритам пральної машини. Пральну машину з сушильною забороняється встановлювати на поміст.</p>

Місце встановлення	Вимоги
Біла стіни 	Не закріплюйте шланги та мережний кабель між стіною та приладом.

4.4 Зливний шланг

Під час сушіння утворюється конденсат, який ваш прилад збирає в резервуар для збору конденсату на заводі-виробнику. Використовуйте зливний шланг, щоб злити конденсат, що накопичився, відразу в стічні води.

Вказівки

- Використовуйте цей прилад разом зі зливним шлангом, що постачається в комплекті.
→ "Підключення зливного шланга", Стор. 14
Якщо ви приєднаєте шланг для зливу води, вам не доведеться регулярно спорожнювати резервуар для збору конденсату.
→ "Спорожнення резервуара для збору конденсату", Стор. 36
- Ви можете додатково замовити
→ "Приладдя", Стор. 31 у сервісній службі.

Підключення зливного шланга

Якщо ви не хочете регулярно спорожнювати резервуар для конденсату, підключіть зливний шланг.

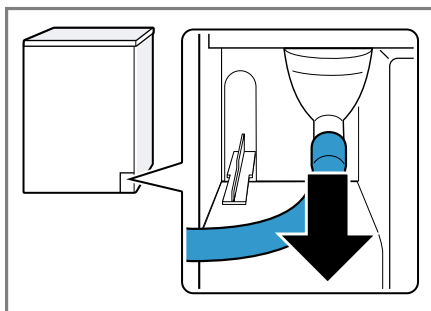
УВАГА!

При експлуатації приладу без відповідним чином підключеного шланга для конденсату або зливного шланга із патрубка може витекти рідина.

- ▶ Перед експлуатацією приладу підключіть шланг для конденсату або зливний шланг відповідним чином до патрубка.

Вимоги

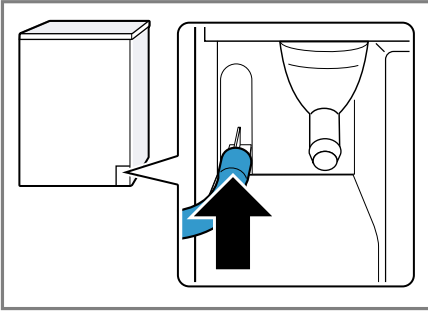
- Прилад та приладдя розпаковані.
→ "Розпакування приладу", Стор. 12
 - Прилад розташований на місці встановлення.
→ "Вимоги до місця встановлення", Стор. 13
1. Від'єднайте шланг для конденсату від патрубка.



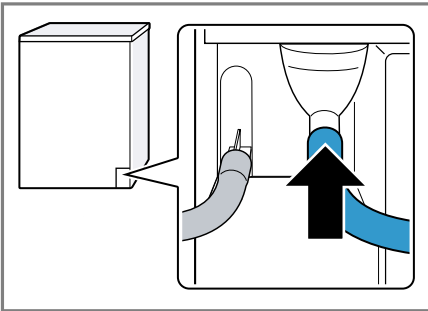
Шланг для конденсату підключений до патрубка на заводі.

Зауваження: При від'єднанні шланга для конденсату з патрубка може капати вода.

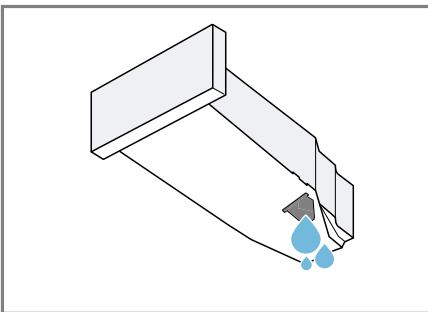
2. Вставте шланг для конденсату в тримач.



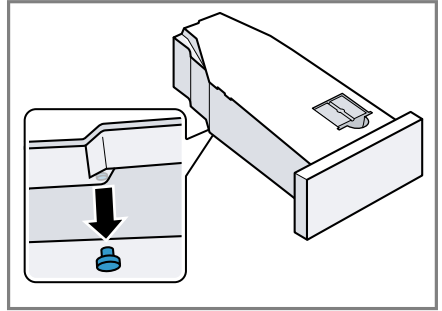
3. Вставте зливний шланг до упору в патрубок.



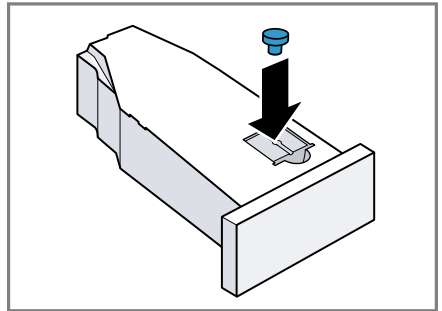
4. Спорожніть резервуар для збору конденсату → Стор. 36.



5. Витягніть пробку на нижній стороні приладу.



6. Вставте пробку в заглиблення на верхній стороні.



7. Вставте резервуар для збору конденсату → Стор. 36.

8. Підключіть прилад до зливу води.
→ "Типи підключення каналізації",
Стор. 16

Порада: Щоб знову збирати конденсат в резервуар для збору конденсату, наприклад, при зміні місця розташування приладу, виконайте ці кроки в зворотному порядку.

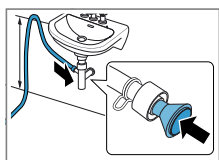
Типи підключення каналізації

УВАГА!

Якщо стічний отвір засмічений або перекритий, відведена вода, що застоюється, може потрапити назад в прилад.

- ▶ Під час експлуатації приладу переконайтеся, що відведена вода стікає швидко, і усуньте засмічення.

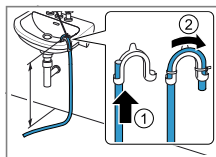
Відведення води через сифон.



Зафіксуйте точку підключення за допомогою затискача шланга (12-22 мм). Закріпіть зливний шланг за допомогою направляючої для шланга на висоті не менше 80 см і не вище 100 см.

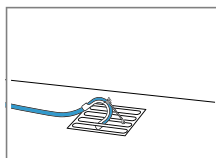
Зауваження: За допомогою Y-подібного розподільника → Стор. 31 ви можете підключити зливний шланг додаткового приладу, наприклад, пральної машини, до такої ж точки відведення у сифоні.

Відведення води через умивальник.



Повністю проштовхніть водовідвідний шланг через закруглене кріплення → Стор. 13 і закріпіть його кріпильним матеріалом. Закріпіть закруглене кріплення на висоті не більше 100 см.

Відведення води у каналізацію.

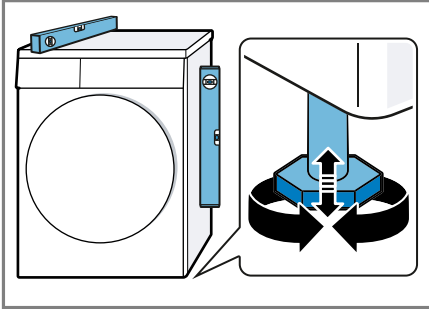


Повністю проштовхніть водовідвідний шланг через закруглене кріплення → Стор. 13 і закріпіть його кріпильним матеріалом. Закріпіть закруглене кріплення у точці відведення у каналізацію.

4.5 Вирівнювання приладу

Щоб зменшити шум і вібрацію, вирівняйте прилад належним чином.

- ▶ Щоб вирівняти прилад, поверніть ніжки приладу. Перевірте вирівнювання за допомогою ватерпаса.



Всі ніжки машини повинні міцно стояти на підлозі.

4.6 Заміна упору дверцят

Для полегшення завантаження і вивантаження білизни, можна замінити дверну петлю.

⚠ УВАГА

Небезпека порізів!

Гострі краї приладу можуть призвести до порізів при торканні.

- ▶ Не торкайтеся гострих країв приладу.
- ▶ При встановленні та транспортуванні приладу використовуйте захисні рукавиці.

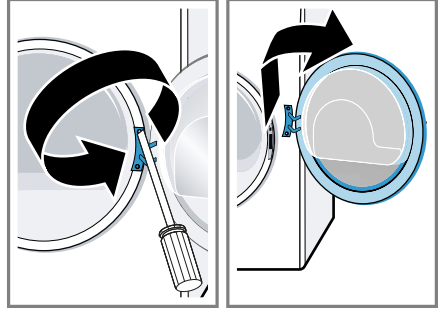
Вказівки

- Вигвинчуйте та встановлюйте гвинти лише за допомогою викруток Torx T15 та Torx T20.
- Помістіть зняті дверцята на рівну і м'яку поверхню, для того щоб уникнути їх пошкодження.

Знімання дверцят

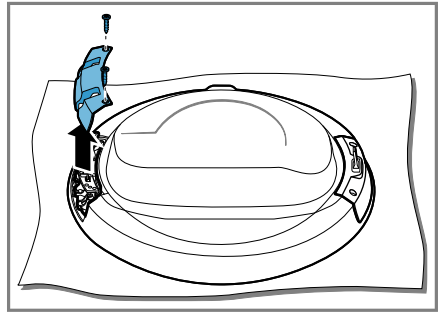
Вимога: Від'єднайте прилад від електромережі.

1. Відчиніть дверцята.
2. Відгвинтите дверцята.



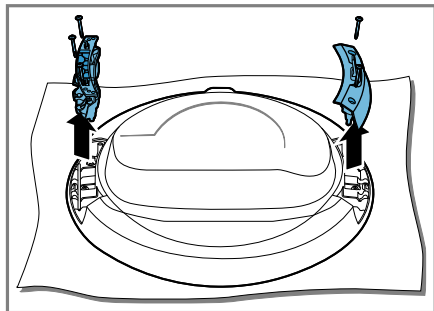
Заміна дверної петлі і дверного гачка

1. Відгвинтите захисну панель дверної петлі.

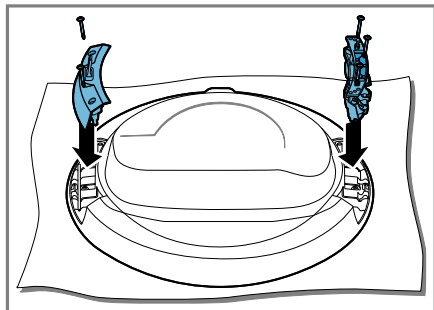


uk Установлення й підключення

2. Відгвинтіть дверну петлю і дверний гачок.

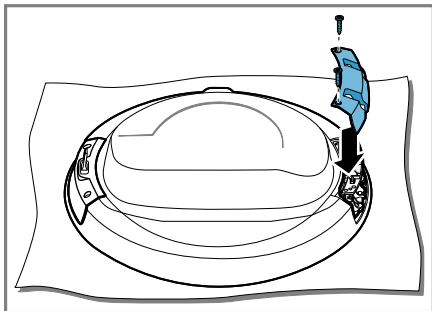


3. Пригвинтіть дверну петлю і дверний гачок до протилежних сторін.



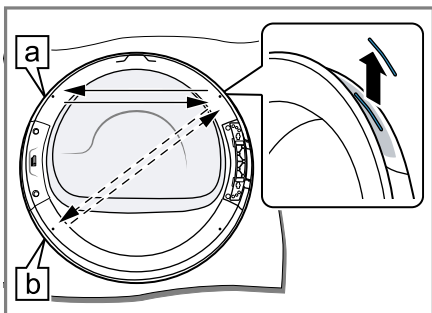
Слідкуйте за тим, щоб ущільнення дверцят при цьому не зати-
скалось і не пошкоджувалось.

4. Пригвинтіть захисну панель
дверної петлі.



Слідкуйте за тим, щоб ущільнення
дверцят при цьому не зати-
скалось і не пошкоджувалось.

5. Зніміть кольоровий індикатор ру-
чки дверей і замініть на захисну
панель протилежної сторони.

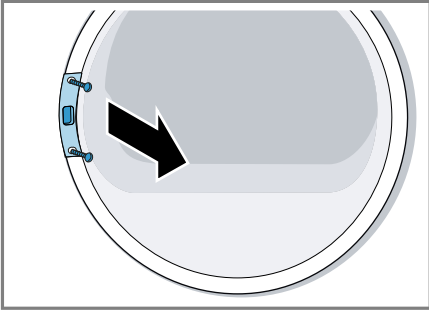


Оберіть положення індикатора
ручки дверей залежно від місця
встановлення пристрою:

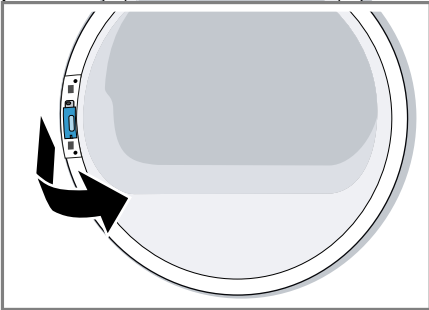
- [a] Пристрій встановлено на підлогу.
- [b] Пристрій встановлено підня-
тим у колонні пральної машини
та сушарки.

Заміна фіксатора дверцят

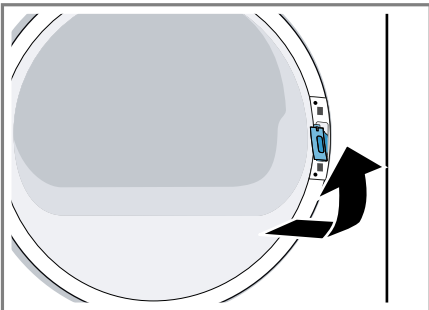
1. Відгвинтіть захисну панель фіксатора дверцят.



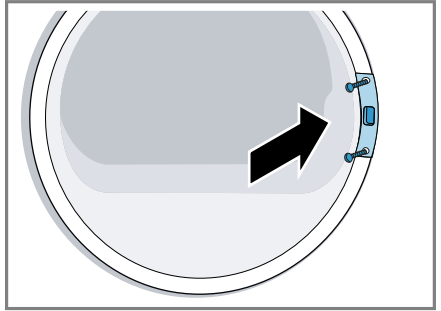
2. Зніміть фіксатор дверцят.



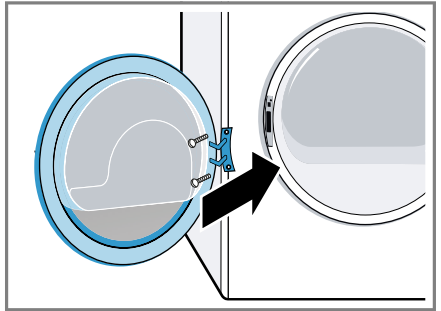
3. Вставте фіксатор дверцят з протилежної сторони.



4. Пригвинтіть захисну панель фіксатора дверцят.



5. Пригвинтіть дверцят.



4.7 Підключення приладу до електромережі

1. Штепсельну вилку кабелю живлення вставте в розетку неподалік від приладу.

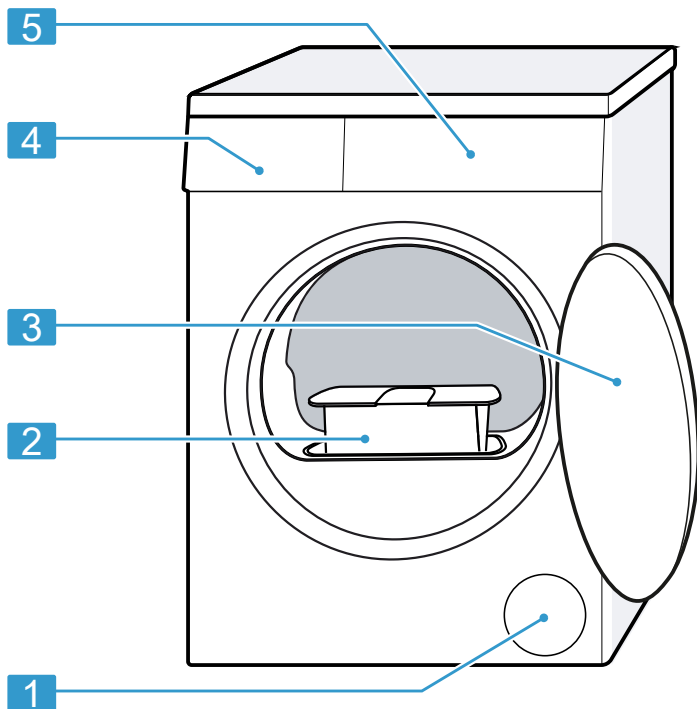
Приєднувальні параметри приладу наведено в технічних характеристиках → *Стор. 56*.

2. Перевірте, чи міцно вставлено штекер у розетці.

5 Знайомство

5.1 прилад

Тут можна познайомитися зі складниками приладу.



Залежно від типу приладу показані на малюнку окремі деталі можуть відрізнятися, наприклад, кольором і формою.

1 Вентиляційний отвір

2 Фільтрувальна сітка для ворсу → *Стор. 34*

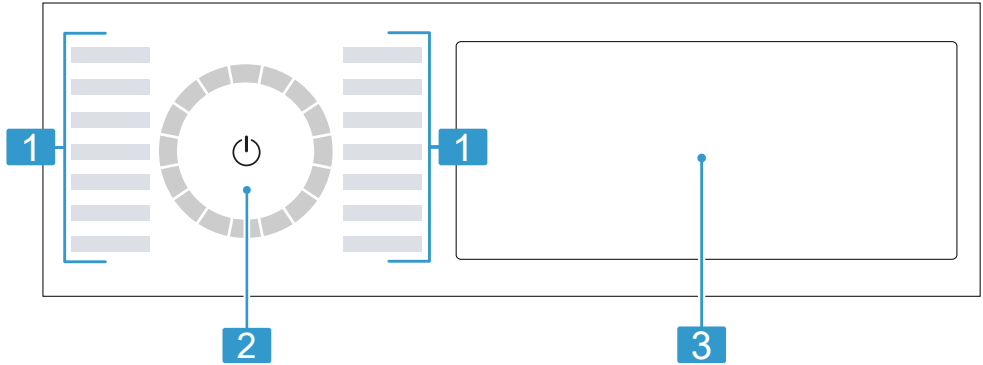
3 Дверцята

4 Резервуар для збору конденсату → *Стор. 35*

5 Панель управління → *Стор. 21*

5.2 Панель управління

За допомогою панелі управління можна налаштовувати функції приладу й одержувати інформацію про його робочий стан.



- | | |
|----------|---|
| 1 | Програми → <i>Стор. 28</i> |
| 2 | Перемикач програм
→ <i>Стор. 32</i> |
| 3 | Кнопки → <i>Стор. 24</i> і дис-
плей → <i>Стор. 22</i> |

5.3 Принцип роботи

Деякі зони дисплея виконують функцію кнопок та реагують на дотик. Активація, деактивація або зміна налаштувань відбувається шляхом натискання кнопок. Активовані налаштування підсвічуються на дисплеї.

УВАГА!

Керування дисплеєм з застосуванням сили може призвести до його пошкодження.

- ▶ Не натискайте на дисплей з застосуванням сили.
- ▶ Не натискайте на дисплей гострими предметами.

Зміна значення налаштування

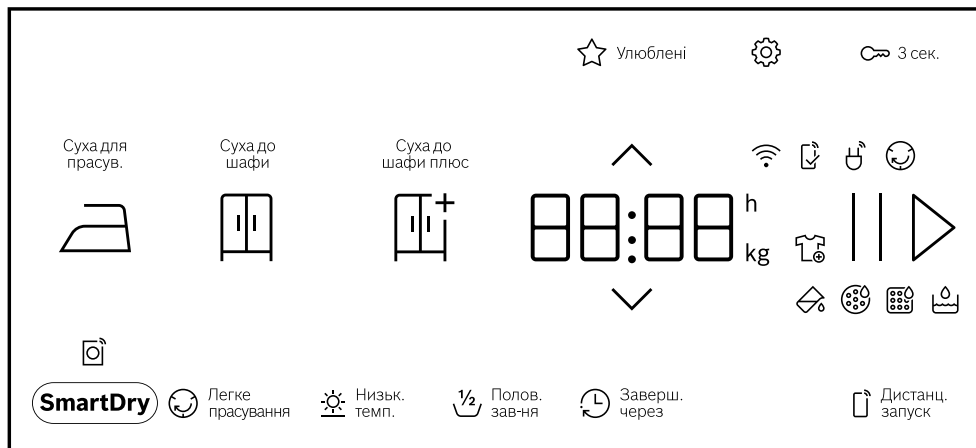
При активації певних налаштувань на дисплеї відображаються кнопки вибору, і ви можете змінити значення налаштування.

- ▶ Натисніть кнопки вибору → *Стор. 24*.

На дисплеї відображається значення налаштування.

6 Дисплей





На дисплеї видно поточні параметри, варіанти вибору або текстові вказівки.



Приклад індикації на дисплеї

Індикація	Опис
0:40 ¹	Очікувана тривалість програми або час програми, що залишився, в годинах і хвиликах.
9,0 ¹	Рекомендація максимального завантаження для встановленої програми у кг.
10h ¹	Час завершення програми → "Кнопки", Стор. 26
	Можна вийняти або додати білизну і перервати поточну програму. → "Дозавантаження білизни", Стор. 33
	Спорожніть та вставте резервуар для збору конденсату. → "Спорожнення резервуара для збору конденсату", Стор. 36
	Очистіть фільтрувальну сітку для ворсу. → "Очищення сітки для ворсу", Стор. 34
CArE	Виконайте програму стандартного обслуговування приладу. → "Програма догляду за приладом", Стор. 42




¹ Наприклад

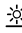




Індикація	Опис
Hot	<p>Під час циклу охолодження білизна охолоджується за кілька хвилин, а барабан обертається, щоб запобігти пошкодженню білизни. Процес охолодження можна припинити, відкривши дверцята.</p> <p>Зауваження: Не змінюйте налаштовану програму.</p>
	<ul style="list-style-type: none"> ■ світиться: прилад підключений через Wi-Fi до домашньої мережі. ■ блимає: тепер прилад намагається підключитися через Wi-Fi до домашньої мережі. <p>→ "Home Connect ", Стор. 37</p>
	<p>Налаштування, що недоступні на пристрої, налаштовуються через застосунок Home Connect. Подальшу інформацію див. у застосунку Home Connect.</p>
	<p>Захист білизни від змінання Статус програми</p>
	<p>Пауза Статус програми</p>
End	<p>Кінець програми Статус програми</p>
¹ Наприклад	

7 Кнопки

Тут ви знайдете огляд кнопок та можливості налаштування.

Кнопка	Вибір	Опис
▷	<ul style="list-style-type: none"> ■ запустити ■ перервати ■ призупинити 	<p>Запустіть, перервіть або зупиніть виконання програми.</p> <p>Коли відображається , ви можете призупинити програму.</p> <p>Коли відображається ▷ , ви можете запустити програму.</p>
⏻ (мережний вимикач)	<ul style="list-style-type: none"> ■ Увімкнення ■ Режим готовності/режим очікування 	<p>Увімкніть прилад або переведіть у режим готовності/очікування.</p>
🔒 3 сек.	<ul style="list-style-type: none"> ■ Активація ■ Деактивація 	<p>Активація або деактивація блокування від доступу дітей.</p> <p>Заблокуйте панель від випадкового спрацьовування.</p> <p>Якщо увімкнено блокування від доступу дітей і прилад вимкнено, блокування від доступу дітей залишається активованим.</p> <p>→ "Блокув. від дітей", Стор. 37</p>
◊	Різноманітний вибір	<p>Для зміни налаштувань натискайте на кнопки вибору ^ або v , поки на дисплеї не відобразиться потрібне налаштування.</p>
⚙️	Різноманітний вибір	<p>→ "Основні параметри", Стор. 41</p>

Кнопка	Вибір	Опис
☆ Улюблені	<ul style="list-style-type: none"> ■ Збереження ■ Встановлення 	<p>При натисканні кнопки бл. 3 секунд зберігаються ваші індивідуальні налаштування програми.</p> <p>→ <i>"Збереження налаштувань програми", Стор. 33</i></p> <p>При короткочасному натисканні кнопки встановлюються індивідуальні налаштування програми.</p>
Суша до шафи плюс 	<ul style="list-style-type: none"> ■ Активація ■ Деактивація 	<p>Результат сушіння визначає, наскільки вологою чи сухою буде білизна після завершення програми.</p> <p>→ <i>"Результат сушіння", Стор. 27</i></p>
Суша до шафи 	<ul style="list-style-type: none"> ■ Активація ■ Деактивація 	<p>Результат сушіння визначає, наскільки вологою чи сухою буде білизна після завершення програми.</p> <p>→ <i>"Результат сушіння", Стор. 27</i></p>
Суша для прасув. 	<ul style="list-style-type: none"> ■ Активація ■ Деактивація 	<p>Результат сушіння визначає, наскільки вологою чи сухою буде білизна після завершення програми.</p> <p>→ <i>"Результат сушіння", Стор. 27</i></p>
☉ Легке прасування	<ul style="list-style-type: none"> ■ Активація ■ Деактивація 	<p>Активація та деактивація функції зменшення зминання.</p> <p>Після завершення програми білизна в барабані регулярно переміщується протягом 120 хвилин, щоб зменшити зминання.</p>

Кнопка	Вибір	Опис
 Низьк. темп.	<ul style="list-style-type: none"> ■ Активація ■ Деактивація 	Активація або деактивація делікатного сушіння. Температура для легкошкоджуваних текстильних виробів, наприклад, поліакрилу або еластану, зменшується. Тривалість програми продовжується.
 Заверш. через	до 24 годин	Встановіть час завершення програми. Тривалість програми вже включена у встановлену кількість годин. Після початку програми відображається тривалість програми.
 Полов. зав-ня	<ul style="list-style-type: none"> ■ Активація ■ Деактивація 	Сушіння окремих речей або невеликого об'єму завантаження.
 SmartDry	активація	Після прання білизни в пральній машині рекомендується відповідна програма для сушіння білизни в сушарці. Зауваження: Пральна машина повинна бути призначена для Home Connect. Пральна машина та сушарка повинні бути підключеними до домашньої мережі та зареєстрованими у застосунку Home Connect.
 Дистанц. запуск	<ul style="list-style-type: none"> ■ Активація ■ Деактивація ■ Home Connect Відкриття меню 	→ "Дистанційний запуск", Стор. 39

8 Результат сушіння

Результат сушіння визначається для кожної автоматичної програми. Результат сушіння визначає, наскільки сухою чи вологою буде білизна після завершення програми.

Мета сушіння	Білизна	Результат сушіння
☑	Багат шарова, товста білизна, що потребує довшого просушування.	Білизна суха.
☐	Звичайна одношарова білизна.	Білизна суха.
☒	Звичайна одношарова білизна.	Білизна все ще трохи волога. Щоб уникнути зминання після висихання, випрасуйте білизну або розвісьте її.

8.1 Зміна результату сушіння

Ви можете змінити результат сушіння для деяких автоматичних програм, щоб ваша білизна була ще більш сухою або вологою.

1. Налаштуйте автоматичну програму.
→ "Автоматичні програми",
Стор. 28
- ✓ На дисплеї відображається вказаний результат сушіння.
2. Натисніть **Суша до шафи** ☐, **Суша до шафи плюс** ☑ або **Суша для прасув.** ☒.

8.2 Регулювання результату сушіння

Якщо після сушіння з обраним результатом сушіння білизна виявиться занадто вологою, ви можете відрегулювати результат сушіння.

Зауваження: Ви також можете налаштувати результат сушіння за допомогою основних установок.

1. Налаштуйте автоматичну програму.
→ "Автоматичні програми",
Стор. 28
- ✓ На дисплеї відображається вказаний результат сушіння.
2. Натискайте на **Суша до шафи** ☐, **Суша до шафи плюс** ☑ або **Суша для прасув.** ☒ протягом прибл. 3 секунд.
3. Щоб відрегулювати результат сушіння, натисніть **^** або **v**.
4. Щоб повернутися до автоматичної програми натисніть на обраний результат сушіння та утримуйте протягом прибл. 3 секунд.

9 Програми








Ви можете висушити текстильні вироби за допомогою автоматичної програми або часової програми.

9.1 Автоматичні програми

Автоматичні програми — це програми, в яких датчики вологості вимірюють залишкову вологу в білизні під час її висихання. Програма закінчується лише після досягнення встановленого результату сушіння. Кожна автоматична програма має результат сушіння → *Стор. 27*. Результат сушіння визначає, наскільки сухою чи вологою буде білизна після завершення програми.

Поради

- Виберіть результат сушіння відповідно до текстилю або бажаного результату сушіння.
→ *"Результат сушіння", Стор. 27*
- Інструкції з догляду на етикетках білизни надають додаткову інформацію щодо вибору програми.


Програма	Опис	макс. завантаження (кг)
Бавовна 	Сушіння міцних і стійких до кип'ятіння текстильних виробів з бавовни та льону.	9,0
 Бавовна Еко 	Сушіння міцних і стійких до кип'ятіння текстильних виробів з бавовни та льону. Заощадлива програма.	9,0
Синтетика 	Сушіння текстильних виробів з синтетики та змішаних волокон.	3,5
Зміш. тканини 	Сушіння текстильних виробів з бавовни та синтетики.	3,0
 Постільна білизна	Сушіння підодіяльників, наволочок та простирادل з бавовни. Зауваження: Обертання барабана оптимізовано для сушіння великих предметів білизни.	3,5
Делікатна 	Сушіння делікатних текстильних виробів з сатину, синтетики та змішаних волокон.	2,0
 Пухові вироби	Сушіння пухових текстильних виробів, ковдр або пухових ковдр. Вказівки	1,5
	<ul style="list-style-type: none"> ■ Сушіння великих текстильних виробів, таких як ковдри або спальні мішки. 	

Програма	Опис	макс. завантаження (кг)
	<ul style="list-style-type: none"> ■ Щоб розподілити наповнювач і розділити скупчення вологості, витрусіть текстильні вироби після завершення програми. ■ Якщо ви сушите подушку, а подушка ще не повністю висохла після закінчення програми, використовуйте програму «Сушіння за часом». → "Часові програми", Стор. 30 	
☒ Гігієнічна	<p>Сушіння міцних і стійких до кип'ятіння текстильних виробів з бавовни та льону.</p> <p>Зауваження: Оптимальна для прання білизни з дотриманням підвищених гігієнічних вимог.</p>	4,0
Спорт.одяг 🧥	<p>Сушіння спортивного одягу, що швидко висихає, з функціональних волокон, мікрофібри і синтетики.</p>	1,5
👕 Сорочки/Блузи	<p>Сушіння сорочок та блуз із бавовни, льону, синтетики або змішаних волокон.</p> <p>Зауваження: Для оптимального результату сушіть не більше 5 сорочок або 5 блуз.</p> <p>Після висихання випрасуйте білизну або розвісьте її. Залишкова волога розподілиться рівномірно.</p>	1,5
🌀 Супер 40 хв.	<p>Сушіння текстильних виробів з синтетики і легкої бавовни.</p>	1,0
🧺 Рушники	<p>Сушіння міцних і стійких до кип'ятіння рушників та халатів з бавовни та льону.</p>	6,0
Програми в моб. застосунку 📱	<p>Оберіть наступну програму безпосередньо через застосунок Home Connect.</p> <p>Опис програми ви знайдете у застосунку Home Connect.</p> <p>Зауваження: Ваш пристрій має бути підключено до домашньої мережі та зареєстровано у вашому застосунку Home Connect.</p> <p>→ "Home Connect ", Стор. 37</p>	–

9.2 Часові програми

Часові програми — це програми з фіксованою або регульованою тривалістю. Програма закінчується після спливання часу, навіть якщо білизна, наприклад, ще не висохла. Часові програми підходять для сушіння окремих предметів білизни або тонкого текстилю.

Порада: Інструкції з догляду на етикетках білизни надають додаткову інформацію щодо вибору програми.

Програма	Опис	макс. завантаження (кг)
☼ Суш.час/Тепл.	Сушіння усіх видів текстильних виробів, крім вовни та шовку. Підходить для попередньо висушеної або злегка вологої білизни, а також для додаткового сушіння багат шарової товстої білизни.	3,0
Програми в моб. застосунку 	Оберіть наступну програму безпосередньо через застосунок Home Connect. Опис програми ви знайдете у застосунку Home Connect. Зауваження: Ваш пристрій має бути підключено до домашньої мережі та зареєстровано у вашому застосунку Home Connect. → "Home Connect ", Стор. 37	–

10 Приладдя

Використовуйте оригінальне приладдя. Воно розроблене для вашого приладу.

Зауваження: Деяке приладдя доступне в інших кольорах. Зв'яжіться

з
→ "Сервісні центри", Стор. 54.

	Застосування	Номер для замовлення
Комплект підключення	Встановіть прилад на відповідну пральну машину того ж виробника та з однаковою шириною та глибиною, щоб заощадити місце.	WTZ27510
Комплект підключення з висувною стільницею	Встановіть прилад на відповідну пральну машину того ж виробника та з однаковою шириною та глибиною, щоб заощадити місце. Висувна стільниця полегшує завантаження та вивантаження приладу.	WTZ27500
Ү-подібний розподільник	Підключіть зливний шланг додаткового приладу до того ж зливу на сифоні.	15000490
Засоби догляду за приладом	Запасна частина для функції інтенсивного догляду за приладом.	00311829
Підставка	Піднімає прилад, щоб його можна було легко завантажувати і вивантажувати.	WTZPW20D

11 Прання

11.1 Підготовка білизни

УВАГА!

Предмети, що залишилися в білизні, можуть пошкодити білизну та барабан.

- ▶ Перед використанням вийміть всі предмети з мішків для білизни.

Зауваження

Підготовуючи білизну до прання, ви дбаєте і про прилад, і про білизну.

- Вичищайте пісок та землю
- Сортуйте білизну за кольором і типом тканини, звертаючи увагу на етикетки по догляду
- Закрийте усі застібки-блискавки, липучки, гачки і кільця
- Знімайте з гардин підвіски та смужки
- Кладіть білизну до барабану в розкладеному вигляді
- Перед сушінням відіжміть білизну

12 Основні відомості про користування

12.1 Увімкнення приладу

Зауваження: При першому вмиканні приладу після підключення до електромережі процес вмикання займає до однієї хвилини.

Вимога: Прилад правильно встановлено та підключено.
→ "Установлення й підключення", Стор. 12

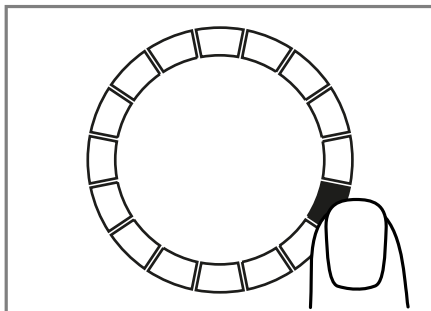
- ▶ Натисніть ϕ .

Процес увімкнення триває кілька секунд.

Зауваження: Освітлення барабана вимикається автоматично.

12.2 Налаштування програми

1. Натисніть на потрібну програму.
→ "Програми", Стор. 28



- ✓ На дисплеї відображаються налаштування програми.
2. При бажанні коригуйте налаштування програми.
→ "Коригування налаштувань програми", Стор. 32

12.3 Коригування налаштувань програми

Залежно від програми та етапу виконання програми можна скоригувати, увімкнути або вимкнути налаштування.

Вимога: Програму встановлено.
→ "Налаштування програми", Стор. 32

- ▶ Скоригуйте налаштування програми.
→ "Кнопки", Стор. 24
- Зважайте на інформацію за темою Принцип роботи
→ Стор. 21.

Зауваження: Налаштування програми не зберігаються для програми тривало.

12.4 Збереження налаштувань програми

Ви можете зберегти індивідуальні налаштування програми в якості обраного.

Вимоги

- Програму встановлено.
→ "Налаштування програми", Стор. 32
- Налаштування програми скориговані.
→ "Коригування налаштувань програми", Стор. 32
- ▶ Натискайте на ☆ **Улюблені** протягом прибіл. 3 секунд.
Щоб викликати збережену програму, натисніть на ☆ **Улюблені** .
Зауваження: Щоб перезаписати збережену програму, повторіть кроки.

12.5 Завантаження білизни

Зауваження: Щоб запобігти зминанню тканини, дотримуйтеся максимального завантаження для програми.
→ "Програми", Стор. 28

Вимоги

- Білизна підготована та відсортована.
→ "Прання", Стор. 32
 - Барабан порожній.
1. Відчиніть дверцята.
 2. Покладіть білизну до барабана.
 3. Закрийте дверцята.
Переконайтеся, що білизна не затиснута дверцятами.

12.6 Запуск програми

Вимога: Програму встановлено.
→ "Налаштування програми", Стор. 32

- ▶ Натисніть ||▷ .
- ✓ На дисплеї відображається тривалість програми або час завершення програми.
- ✓ Дисплей відображає закінчення програми: "End" .

Зауваження: Якщо з'являється "Hot" , прилад охолоджує білизну. Якщо "Hot" вимикається, білизна охолоджена.

12.7 Дозавантаження білизни

Після початку програми ви можете в будь-який момент виймати або додавати білизну.

1. Натисніть ||▷ .

Процес охолодження починається автоматично приблизно через 30 секунд і білизна охолоджується в процесі обертання барабана. Якщо ви хочете виключити або скасувати процес охолодження, відкрийте двері.
→ "Дисплей", Стор. 23

2. Відчиніть дверцята.
3. Дозавантажте або вийміть білизну.
4. Закрийте дверцята.
5. Натисніть ||▷ .

12.8 Переривання програми

1. Натисніть ||▷ .
2. Відчиніть дверцята.
3. Вийміть білизну.
→ "Виймання білизни", Стор. 33

12.9 Виймання білизни

1. Відчиніть дверцята.
2. Витягніть білизну із барабану.

12.10 Переведення приладу в режим готовності (очікування)

- ▶ Натисніть на .

12.11 Фільтрувальна сітка для ворсу


Під час сушіння ворс від білизни збирається у фільтрувальній сітці для ворсу. Фільтрувальна сітка для ворсу захищає прилад від пошкоджень в результаті накопичення ворсу.

Очищення сітки для ворсу

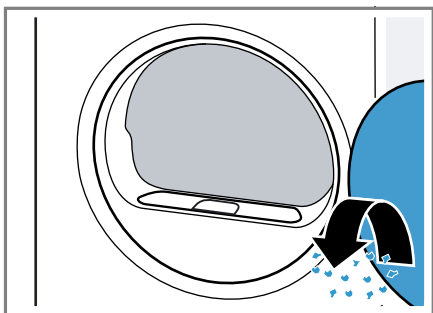
Очищайте сітку для ворсу після закінчення програми сушіння або під час виконання програми, якщо на дисплеї з'являється повідомлення.

Зауваження: Якщо ви не очистите прилад відповідно до опису, його функціонування може бути порушено.

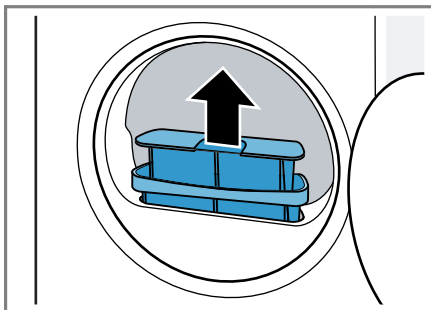
Вимоги

- Після сушіння на дисплеї відображається: "End"
- або на дисплеї під час виконання програми відображається: .

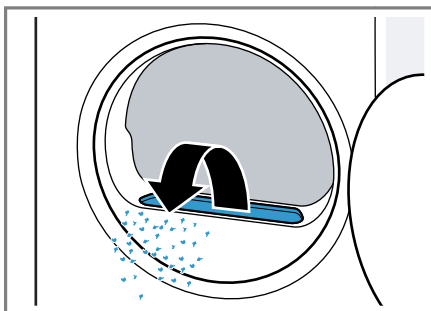
1. Відчиніть дверцята.
2. Видаліть ворс із дверцят.



3. Вийміть фільтрувальну сітку для ворсу, що складається з двох частин.

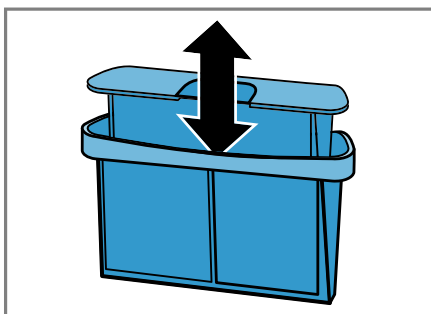


4. Видаліть ворс із заглиблення.

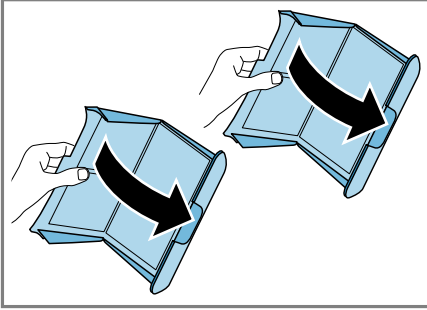


Переконайтеся, що ворс не потрапив в повітропровід.

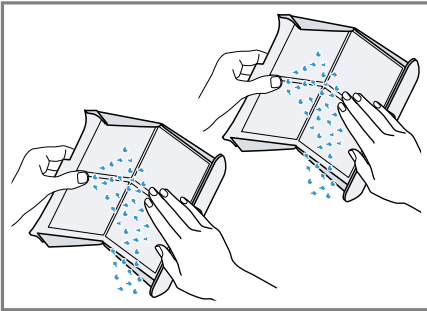
5. Від'єднайте фільтрувальну сітку для ворсу, що складається з двох частин.



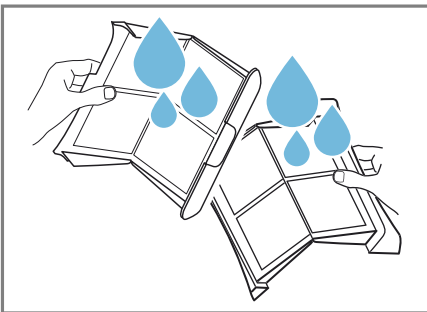
6. Відкрийте обидві фільтрувальні сітки.



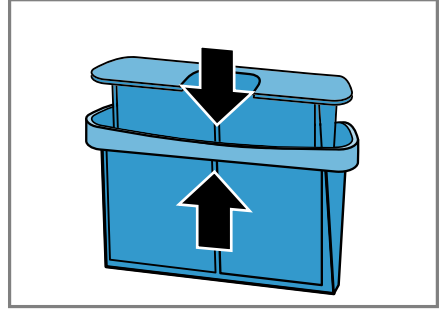
7. Видаліть ворс.



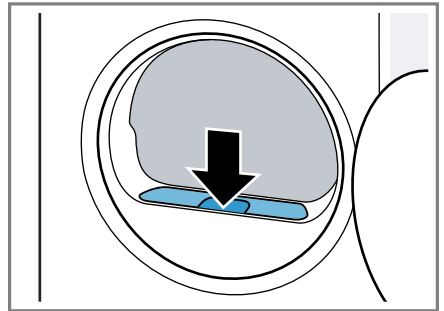
8. Ретельно промийте обидві фільтрувальні сітки під теплою проточною водою і висушіть їх.



9. Закрийте і з'єднайте обидві фільтрувальні сітки.



10. Вставте фільтрувальну сітку для ворсу, що складається з двох частин.



11. Закрийте дверцята.

12.12 Резервуар для збору конденсату

Під час сушіння утворюється конденсат, який ваш прилад збирає в резервуар для збору конденсату на заводі-виробнику.

Зауваження: Використовуйте цей прилад разом зі зливним шлангом, що постачається в комплекті.
→ "Підключення зливного шланга",
Стор. 14

Якщо ви приєднаєте шланг для зливу води, вам не доведеться регулярно спорожнювати резервуар для

збору конденсату.

→ "Спорожнення резервуара для збору конденсату", Стор. 36

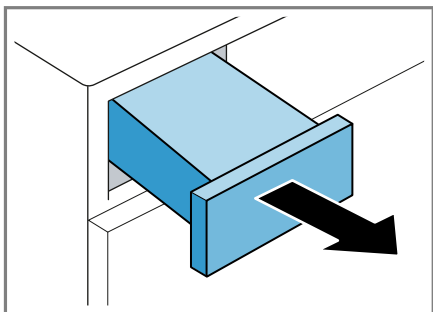
Спорожнення резервуара для збору конденсату

Коли програма сушіння закінчиться або на дисплеї під час виконання програми з'явиться вказівка, спорожніть резервуар для збору конденсату.

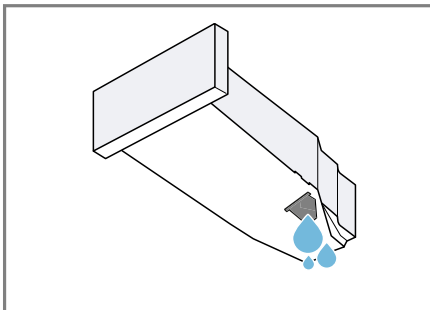
Вимоги

- Після сушіння на дисплеї відображається: "End"
- або на дисплеї під час виконання програми відображається: ☀.

1. Витягніть резервуар для збору конденсату горизонтально.



2. Спорожніть резервуар для збору конденсату.



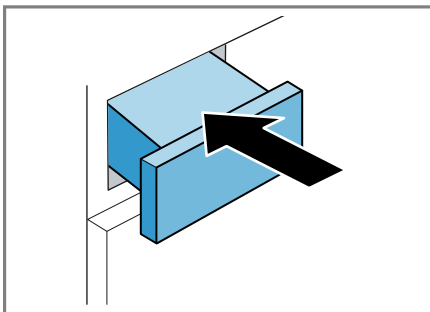
Регулярно перевіряйте фільтр резервуара для збору конденсату → Стор. 46 і очищуйте його в міру забруднення.

Обов'язково вставте резервуар для збору конденсату перед використанням приладу.

→ "Встановлення резервуара для збору конденсату", Стор. 36

Встановлення резервуара для збору конденсату


- ▶ Вставте резервуар для збору конденсату до упору.



13 Блокув. від дітей


Зabloкуйте прилад від випадкового спрацьовування елементів управління.

13.1 Активація блокування від доступу дітей

- ▶ Натискайте  **3 сек.** бл. 3 секунд.
- ✓ Елементи управління заблоковані.
- ✓ Блокування від доступу дітей залишається активованим навіть в режимі готовності (очікування) приладу та при збої електропостачання.

13.2 Деактивація блокування від доступу дітей

Вимога: Щоб деактивувати функцію «Блокування від доступу дітей», прилад має бути увімкнений.

- ▶ Натискайте  **3 сек.** прибіл. 3 секунди.

14 Home Connect

Цей прилад можна підключити до мережі. Щоб керувати функціями з мобільного додатку Home Connect, змінювати основні параметри або контролювати поточний стан приладу, з'єднайте його з мобільним пристроєм.

Служби Home Connect доступні не в усіх країнах. Доступність функції Home Connect залежить від доступності служб Home Connect у вашій країні. Докладну інформацію можна знайти тут: www.home-connect.com

Додаток Home Connect допоможе пройти всі кроки реєстрації. Для налаштування виконуйте інструкції, що з'являтимуться в застосунку Home Connect.

Поради

- Дотримуйтеся вимог, наведених у супровідній документації Home Connect.
- Виконуйте також вказівки, що з'являються в застосунку Home Connect.

Вказівки

- Дотримуйтеся правил техніки безпеки, наведених у цій інструкції з експлуатації; ці правила мають бути дотримані й у разі, якщо ви керуєте приладом за допомогою застосунку Home Connect.
→ *"Безпека", Стор. 4*
- Управління безпосередньо на приладі завжди має перевагу. У цей час управління за допомогою мобільної програми Home Connect неможливе.

14.1 Встановлення застосунку Home Connect

1. Застосунок Home Connect встановлений на мобільному пристрої.
2. Запустіть застосунок Home Connect та налаштуйте доступ до Home Connect.
Застосунок Home Connect допоможе пройти всі кроки реєстрації.

14.2 Налаштування Home Connect


Вимоги

- На мобільному кінцевому пристрої встановлено застосунок Home Connect.
 - Wi-Fi активовано на маршрутизаторі.
 - На місці встановлення прилад приймає сигнал домашньої мережі WLAN (Wi-Fi).
1. Натискайте  **Дистанц. запуск** бл. 3 секунд.
 2. Виконуйте інструкції, що з'являються в застосунку Home Connect.


14.3 Меню Home Connect

У Home Connect меню ви знайдете всі Home Connect налаштування.

Home Connect виклик меню

- ▶ Натискайте  **Дистанц. запуск** принаймні 3 секунди.
- ✓ На дисплеї з'являється перше налаштування меню Home Connect.

Home Connect переміщення по меню


- ▶ Короткочасно натискайте на  **Дистанц. запуск**, поки на дисплеї не з'явиться потрібне налаштування.

Home Connect вихід з меню

- ▶ Натискайте  **Дистанц. запуск** принаймні 3 секунди.

14.4 Активація Wi-Fi на приладі


Вимоги

- Викликано меню Home Connect. → *"Home Connect виклик меню"*, Стор. 38
- На дисплеї відображається "Вимк".
 - ▶ Натисніть на  для зміни налаштувань.
 - ✓ На дисплеї відображається "Увімк", якщо активовано Wi-Fi.

Зауваження: Якщо активовано Wi-Fi, на дисплеї поперемінно відображається "Увімк" та рівень сигналу підключення Wi-Fi.


14.5 Деактивація Wi-Fi на приладі

Вимоги

- Викликано меню Home Connect. → *"Home Connect виклик меню"*, Стор. 38
- На дисплеї відображається "Увімк".
 - ▶ Натисніть на  для зміни налаштувань.
 - ✓ На дисплеї відображається "Вимк", якщо Wi-Fi деактивовано.

14.6 Скидання налаштувань мережі приладу

Вимоги

- Викликано меню Home Connect. → *"Home Connect виклик меню"*, Стор. 38
- На дисплеї відображається "rES".
 - ▶ Натискайте  принаймні 3 секунди.
 - ✓ Скидання до заводських налаштувань мережі.

14.7 Дистанційний запуск

Прилад розблокується для дистанційного запуску за допомогою застосунку Home Connect.

Зауваження

З міркувань безпеки дистанційний запуск не можна деактивувати за таких умов:

- Дверцята приладу відчиняються.
- **||▷** натисніть.
- Натиснуто **□ Дистанц. запуск**.
- Після аварійного відключення електропостачання.

Активация дистанційного запуску

Вимоги

- Прилад підключено до домашньої мережі WLAN (Wi-Fi).
- Прилад з'єднаний із застосунком Home Connect.
- Програма вибрана.
- Дверцята приладу зачинені.
- ▶ Натисніть **□ Дистанц. запуск**.
- ✓ **□ Дистанц. запуск** світиться та прилад розблокується для дистанційного запуску за допомогою застосунку Home Connect.

Дистанційний запуск деактивовано

- ▶ Натисніть **□ Дистанц. запуск**.
- ✓ **□ Дистанц. запуск** згасає.

14.8 Інтелектуальна рекомендація програми

Після прання білизни в пральній машині рекомендується відповідна програма для сушіння білизни в сушарці.

Щоб визначити оптимальну програму сушіння, прилад повинен мати можливість передавати та отримувати дані. Зважайте на наступне:

- Пральна машина повинна мати функцію Home Connect.
- Пральна машина та сушарка повинні бути підключеними до домашньої мережі та зареєстрованими у застосунку Home Connect.

Застосування інтелектуальної рекомендації програми

1. Натисніть **☰ SmartDry**.

- ✓ Прилад визначає відповідну програму. Щоб перервати вибір програми або змінити її, налаштуйте іншу програму або переведіть прилад у режим готовності (очікування).
- ✓ Коли прилад знайде відповідну програму, засвітиться індикатор програми і на дисплеї з'явиться інформація про програму.
- ✓ Якщо прилад не може знайти відповідну програму, лунає звуковий сигнал і на дисплеї відображається "- —".

2. Натисніть **||▷**.

Зауваження

Чому моя сушарка не може рекомендувати програму?

- Не вдалося знайти відповідну програму сушіння в сушарці для обраної програми прання.

- Відсутні дані останньої програми прання. Дані зберігаються протягом 24 годин, а потім видаляються.
- Програма прання перервана. Для виконання аналізу програма прання має бути повністю завершена.

14.9 Дистанційна діагностика

Сервісна служба може отримати доступ до вашого приладу за допомогою дистанційної діагностики, якщо ви звернетесь до сервісної служби із запитом; ваш прилад має бути підключено до сервера Home Connect, а віддалена діагностика доступна в країні, в якій використовується прилад.

Порада: Для отримання додаткової інформації та вказівок щодо наявності віддаленої діагностики у вашій країні див. розділ сервісної служби/підтримки на місцевому веб-сайті: www.home-connect.com.

14.10 Захист даних

Зважайте на правила захисту даних.

Під час першого підключення приладу до домашньої мережі з виходом в інтернет прилад передає на сервер Home Connect такі дані для першої реєстрації:

- Унікальний ідентифікатор приладу (складається з ключів приладу, а також MAC-адреси встановленого модуля зв'язку Wi-Fi).
- Сертифікат безпеки модуля зв'язку Wi-Fi (для інформаційно-технічної безпеки з'єднання).
- Поточну версію програмного й апаратного забезпечення побутового приладу.

- Статус відновлення заводських параметрів, якщо його перед цим робили.

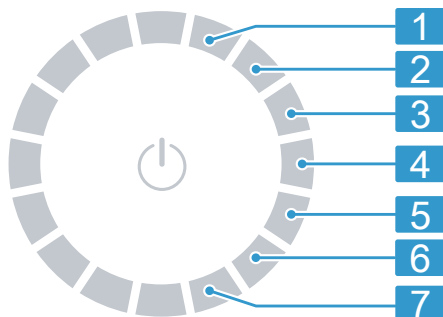
Ця перша реєстрація готує функції Home Connect до користування й потрібна лише під час першого виклику функцій Home Connect.

Зауваження: Пам'ятайте, що функціями Home Connect можна користуватися лише за наявності мобільної програми Home Connect. Інформацію щодо захисту даних можна переглянути у мобільній програмі Home Connect.

15 Основні параметри

Ви можете встановити основні установки вашого приладу відповідно до власних потреб.






15.1 Огляд основних установок



Положення	Основна установка	Вибір	Опис
1	Сигнал завершення	0 (вимк.) 1 (тихо) 2 (середньо) 3 (гучно) 4 (дуже гучно)	Налаштуйте гучність сигналу після завершення програми.
2	Сигнал кнопок	0 (вимк.) 1 (тихо) 2 (середньо) 3 (гучно) 4 (дуже гучно)	Налаштуйте гучність сигналу під час вибору кнопок.
3	Яскравість дисплея	1 (низька) 2 (середня) 3 (висока) 4 (дуже висока)	Налаштуйте яскравість дисплея.
4	Мета сушіння	0 1 2 3	Відрегулюйте результат сушіння. → "Результат сушіння", Стор. 27

5	Програма догляду за приладом	CP1 CP2	Запустіть програму догляду за приладом. → "Програма догляду за приладом", Стор. 42
6	Лічильник програм		Відображає кількість запущених програм.
7	Заводські налаштування	rES	Відновить заводські налаштування приладу.

15.2 Зміна основних налаштувань

- Щоб викликати основні установки, натисніть на .
- Оберіть потрібне основне налаштування.
→ "Огляд основних установок",
Стор. 41
- Скоригуйте основне налаштування:
 - Щоб змінити значення, натисніть  або .
 - Для того щоб повернути прилад до заводських установок, натисніть на  і утримуйте приблизно 3 с.
- Для збереження налаштувань натисніть на .

16 Програма догляду за приладом

Прилад пропонує програму очищення для стандартного та інтенсивного обслуговування приладу.

16.1 Підготовка до виконання програми догляду за приладом

Підготовка приладу до виконання програми догляду за приладом

Підготуйте прилад перед виконанням програми догляду за приладом.

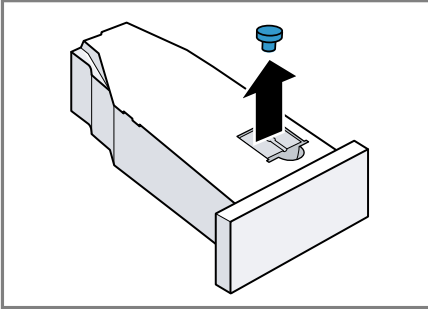
Вимоги

- Барабан порожній.
 - Прилад у режим готовності (очікування).
- Очистіть фільтрувальну сітку для ворсу.
→ "Очищення сітки для ворсу",
Стор. 34
 - Витягніть резервуар для збору конденсату горизонтально та спорожніть його.
→ "Спорожнення резервуара для збору конденсату", Стор. 36

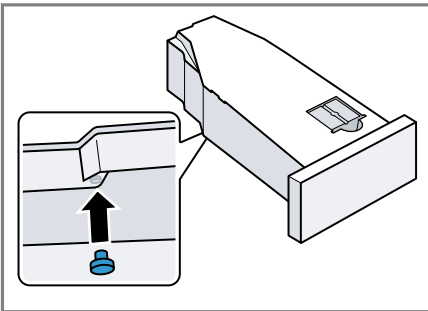
Підготовка резервуара для збору конденсату до виконання програми догляду за приладом

Якщо ви зливаєте конденсат з приладу через зливний шланг, підготуйте резервуар для збору конденсату перед виконанням програми догляду за приладом.

1. Вийміть пробку з заглиблення на верхній стороні.



2. Встановіть пробку на верхній стороні.



3. Очистіть фільтр у резервуарі для збору конденсату.

16.2 Виклик програми догляду за приладом

Вимога: Програма догляду за приладом готова до запуску.

→ "Підготовка до виконання програми догляду за приладом", Стор. 42

1. Натисніть .

Процес увімкнення триває кілька секунд.

2. Натисніть .

3. Встановіть перемикач програм в положення 5.

- ✓ На дисплеї відображаються поточна температура "CP1" та тривалість програми.

16.3 Виконання програми простого догляду за приладом

Виконайте програму стандартного обслуговування приладу, щоб видалити незначні відкладення бруду в приладі.

Вказівки

- Програма стандартного обслуговування приладу триває близько 1 години.
- Після тривалого використання прилад нагадає вам про необхідність виконати стандартне обслуговування приладу. Перед запуском програми і після її завершення на дисплеї з'явиться вказівка "CArE". Ця вказівка з'являтиметься, доки не буде виконана програма стандартного обслуговування приладу.

Вимоги

- Програма обслуговування приладу готова до запуску.
→ "Підготовка до виконання програми догляду за приладом", Стор. 42
- Програма догляду за приладом викликана.
→ "Виклик програми догляду за приладом", Стор. 43

1. Залийте в резервуар для збору конденсату приблизно 1,5 літра теплої водопровідної води.

uk Програма догляду за приладом

- Тримайте заповнений резервуар для збору конденсату завжди в горизонтальному положенні, щоб запобігти витіканню рідини.
2. Вставте резервуар для збору конденсату до фіксації.
 3. Натисніть **||▷**.
 - ✓ Запускається програма обслуговування приладу та лунає звуковий сигнал.
 - ✓ Після завершення роботи програми обслуговування приладу на дисплеї відображається "End" та лунає звуковий сигнал.
 4. Витягніть резервуар для збору конденсату горизонтально та спорожніть його.
→ *"Спорожнення резервуара для збору конденсату", Стор. 36*
 5. Якщо конденсат зливається через зливний шланг:
 - Витягніть пробку на нижній стороні резервуара для збору конденсату.
 - Вставте пробку в заглиблення на верхній стороні резервуара для збору конденсату.
 6. Вставте резервуар для збору конденсату до фіксації.
 7. Переведіть прилад у режим готовності (очікування).
→ *"Переведення приладу в режим готовності (очікування)", Стор. 34*

16.4 Виконання програми інтенсивного догляду за приладом

Виконайте програму інтенсивного догляду за приладом, щоб видалити стійкі забруднення, що в'їлися, а та-

кож неприємні запахи після простою приладу протягом більше одного місяця.

Вказівки

- Програма інтенсивного догляду за приладом триває близько 4 годин і не повинна перериватися.
- Для виконання програми інтенсивного догляду за приладом вам знадобиться оригінальний засіб для догляду.
→ *"Приладдя", Стор. 31*

⚠ УВАГА!

Небезпека травмування!

- Використання неоригінальних запасних частин та приладдя небезпечно.
- ▶ Використовуйте лише оригінальні за частини та приладдя виробника.

Запуск програми інтенсивного догляду за приладом

Вимоги

- Програма обслуговування приладу готова до запуску.
→ *"Підготовка до виконання програми догляду за приладом", Стор. 42*
- Програма догляду за приладом викликана.
→ *"Виклик програми догляду за приладом", Стор. 43*

1. Натисніть **∨**.

- ✓ На дисплеї відображаються по чергово "CP2" та тривалість роботи програми.
- 2. **УВАГА!** Неправильне використання кондиціонера, прального засобу, засобу для догляду та миючого засобу може погіршити роботу приладу.
 - ▶ Дотримуйтеся вказівок виробника щодо дозування.

Залийте в резервуар для збору конденсату пляшку засобу для обслуговування приладу та приблизно 1,5 літра теплої водопровідної води.

Тримайте заповнений резервуар для збору конденсату завжди в горизонтальному положенні, щоб запобігти витіканню рідини.

3. Вставте резервуар для збору конденсату до фіксації.
4. Натисніть **||▷**.
- ✓ Запускається програма обслуговування приладу та лунає звуковий сигнал.
- ✓ Приблизно через 3 години прилад зупиняє програму догляду за приладом, і на дисплеї відображається тривалість роботи програми.
5. Витягніть резервуар для збору конденсату горизонтально та спорожніть його.
6. Залийте в резервуар для збору конденсату приблизно 1,5 літра теплої водопровідної води.
7. Обережно перемістіть резервуар для збору конденсату в горизонтальне положення та спорожніть, для того щоб промити залишки оригінального засобу для догляду.

Продовження роботи програми інтенсивного догляду за приладом

1. Залийте в резервуар для збору конденсату приблизно 1,5 літра теплої водопровідної води.
Тримайте заповнений резервуар для збору конденсату завжди в горизонтальному положенні, щоб запобігти витіканню рідини.
2. Вставте резервуар для збору конденсату до фіксації.
3. Натисніть **||▷**.

- ✓ Виконується програма обслуговування приладу.
 - ✓ Після завершення роботи програми обслуговування приладу на дисплеї відображається "End" та лунає звуковий сигнал.
4. Витягніть резервуар для збору конденсату горизонтально та спорожніть його.
 5. Якщо конденсат зливається через зливний шланг:
 - Витягніть пробку на нижній стороні резервуара для збору конденсату.
 - Вставте пробку в заглиблення на верхній стороні резервуара для збору конденсату.
 6. Вставте резервуар для збору конденсату до фіксації.
 7. Переведіть прилад у режим готовності (очікування).
→ *"Переведення приладу в режим готовності (очікування)", Стор. 34*

17 Чищення та догляд

Щоб прилад працював довго, слід ретельно чистити його й доглядати за ним.

17.1 Рекомендації щодо очищення та догляду

Протирайте корпус та елементи управління лише водою та вологою ганчіркою.	Деталі приладу залишаються чистими.
Одразу видаляйте залишки прального засобу, спрею або інших речовин.	Свіжі відкладення видаляються легше.

Після використання залиште дверцята приладу відчиненими.	Це дозволить залишкам води висохнути і допоможе уникнути утворення запахів у приладі.
--	---

17.2 Датчик вологості

Датчик вологості цього приладу визначає ступінь вологості білизни під час сушіння. Прилад регулює тривалість автоматичної програми залежно від залишкової вологості білизни.

Очищення датчика вологості

Через певний час на датчику вологості можуть накопичуватися вапняні відкладення, залишки пральних засобів і засобів для догляду. Регулярно очищуйте датчик вологості.

УВАГА!

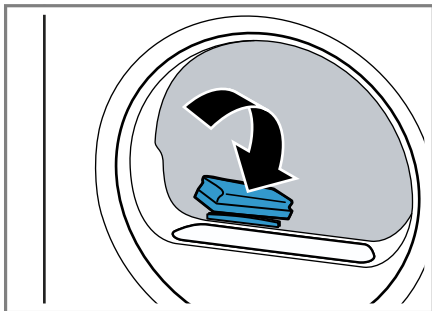
Тверді або шорсткі предмети можуть пошкодити датчик вологості.

- ▶ Не використовуйте для чистення тверді або шорсткі предмети, абразивні матеріали або металеві губки.

Зауваження: Якщо ви не очистите прилад відповідно до опису, його функціонування може бути порушено.

1. Відчиніть дверцята.

2. Очистіть датчик вологості губкою.



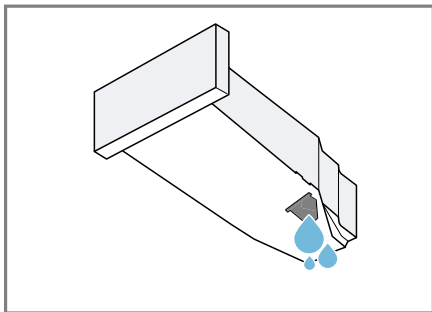
17.3 Фільтр резервуара для збору конденсату

Під час сушіння ворс з білизни потрапляє в конденсат. Фільтр резервуара для збору конденсату захищає прилад від пошкоджень в результаті накопичення ворсу.

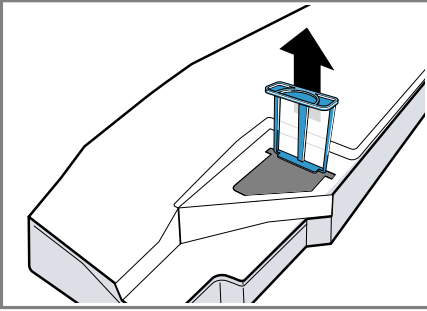
Очистіть фільтр резервуара для конденсату.

Фільтр очищується автоматично під час спорожнення резервуара для збору конденсату. Регулярно перевіряйте фільтр і очищуйте його в міру забруднення.

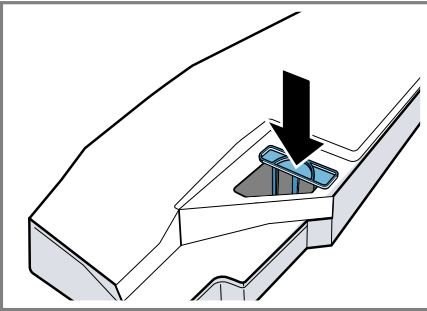
1. Спорожнити резервуар для збору конденсату.
→ "Спорожнення резервуара для збору конденсату", Стор. 36



2. Зніміть фільтр.



3. Очистіть фільтр теплою проточною водою або промийте його в посудомийній машині.
4. Вставте фільтр до упору.



5. Вставте резервуар для збору конденсату.
→ "Встановлення резервуара для збору конденсату", Стор. 36

18 Усунення несправностей



Незначні несправності приладу можна усувати власноруч. Перш ніж звертатися до сервісної служби, скористайтеся відомостями про усунення несправностей. Так можна уникнути зайвих витрат.


УВАГА!


Небезпека ураження електричним струмом!

Ремонтні роботи, виконані неналежним чином, можуть становити небезпеку для користувача.

- ▶ Ремонтувати прилад дозволено тільки фахівцям.
- ▶ Для ремонту приладу дозволяється використовувати лише оригінальні запчастини.
- ▶ Щоб уникнути небезпек, у разі пошкодження кабелю живлення цього приладу його заміну має виконувати виробник, сервісний центр або особа з відповідною кваліфікацією.

Несправність	Причина та усунення несправностей
"Hot" і барабан обертається.	Процес охолодження активний. <ol style="list-style-type: none"> 1. Не є несправністю. 2. Не змінюйте програму під час охолодження. Зауваження: Процес охолодження триває до 10 хвилин. Після цього можна знову використовувати прилад.
Прилад гуде.	Компресор активний. <ul style="list-style-type: none"> ▶ Не є несправністю - звичайний робочий звук.
Дисплей згасає і блимає  .	Активний режим заощадження енергії . <ul style="list-style-type: none"> ▶ Натисніть на будь-яку кнопку. ✓ Дисплей знову засвітиться.
"CaRE"	Після деякого часу використання прилад автоматично запропонує виконати просте обслуговування. <ul style="list-style-type: none"> ▶ Виконання простого обслуговування приладу. → "Програма догляду за приладом", Стор. 42
	Фільтрувальна сітка для ворсу засмічена. <ul style="list-style-type: none"> ▶ → "Очищення сітки для ворсу", Стор. 34
Прилад не працює.	Не вставлений штекер мережного кабелю . <ul style="list-style-type: none"> ▶ Підключіть прилад до електромережі. Спрацював запобіжник у розподільному блоці. <ul style="list-style-type: none"> ▶ Перевірте запобіжник на електричному щиті. Зник струм. <ul style="list-style-type: none"> ▶ Перевірте, чи працює освітлення й інші прилади в приміщенні.

Несправність	Причина та усунення несправностей
Прилад зупиняється, але барабан продовжує обертатися.	Процес охолодження активний. ▶ Не є несправністю - жодні дії не потрібні.
Home Connect працює неправильно.	Можливі різні причини. ▶ Перейдіть на сайт www.home-connect.com .
Підключення до домашньої мережі відсутнє.	Wi-Fi вимкнено. ▶ Активація Wi-Fi на приладі. → "Активація Wi-Fi на приладі", Стор. 38.
	Wi-Fi активовано, але неможливо встановити підключення до домашньої мережі. 1. Переконайтеся, що домашня мережа доступна. 2. Знову підключіть прилад до домашньої мережі. → "Налаштування Home Connect", Стор. 38
Змінання тканин.	Кількість завантаження занадто висока. ▶ Не перевищуйте максимальний обсяг завантаження для → "Програми", Стор. 28.
	Після сушіння білизна занадто довго лежить в барабані. 1. Виймайте білизну з барабана відразу після завершення сушіння. 2. Розкладіть білизну, щоб вона охолочла.
	Встановлена невідповідна програма для цього типу тканини. ▶ Встановіть програму, яка підходить для даного типу тканини. → "Програми", Стор. 28
	Синтетична білизна сохне дуже довго. ▶ → "Зміна результату сушіння", Стор. 27. ▶ → "Регулювання результату сушіння", Стор. 27.
	«Захист від змінання» не активований. ▶ Активуйте «Захист від змінання». → "Кнопки", Стор. 25
Виконання  і програми перервано.	Резервуар для конденсату заповнений. 1. → "Спорожнення резервуара для збору конденсату", Стор. 36. 2. → "Встановлення резервуара для збору конденсату", Стор. 36. 3. → "Запуск програми", Стор. 33.
	Зливний шланг перегнутий або затиснутий.

Несправність	Причина та усунення несправностей
Виконання  і програми перервано.	<ol style="list-style-type: none"> 1. Переконайтеся, що зливний шланг не перегнутий і не затиснутий. 2. Прокладайте зливний шланг без згинів. <p>Зливний шланг неправильно підключений.</p> <ul style="list-style-type: none"> ▶ Переконайтеся, що зливний шланг правильно підключений. <p>→ "Підключення зливного шланга", Стор. 14</p>
Конденсат накопичується в резервуарі для конденсату, хоча зливний шланг підключений.	<p>Зливний шланг засмічений.</p> <ul style="list-style-type: none"> ▶ Промийте зливний шланг водопровідною водою. <p>Фільтр резервуара для конденсату забруднений.</p> <ul style="list-style-type: none"> ▶ → "Очистіть фільтр резервуара для конденсату.", Стор. 46.
Конденсат накопичується в резервуарі для конденсату, хоча зливний шланг підключений.	<p>Прилад використовує конденсат для автоматичного самоочищення.</p> <ul style="list-style-type: none"> ▶ Не є несправністю - жодні дії не потрібні. <p>Зливний шланг неправильно підключений.</p> <ul style="list-style-type: none"> ▶ Переконайтеся, що зливний шланг правильно підключений. <p>→ "Підключення зливного шланга", Стор. 14</p>
Програма не запускається.	<p>Активовано функцію «Захист від доступу дітей».</p> <ul style="list-style-type: none"> ▶ → "Деактивація блокування від доступу дітей", Стор. 37 <p> ▷ не натиснуто.</p> <ul style="list-style-type: none"> ▶ Натисніть ▷. <p>Програма не встановлена.</p> <ol style="list-style-type: none"> 1. → "Налаштування програми", Стор. 32. 2. → "Запуск програми", Стор. 33.
Тривалість програми змінюється під час процесу сушіння.	<p>Перебіг програми електронно оптимізується. Це може призвести до зміни тривалості програми.</p> <ul style="list-style-type: none"> ▶ Не є несправністю - жодні дії не потрібні.
Шум насоса.	<p>Насос відкачування конденсату активний.</p> <ul style="list-style-type: none"> ▶ Не є несправністю - звичайний робочий звук.
Звук булькання.	<p>Вентилятор компресора активний.</p> <ul style="list-style-type: none"> ▶ Не є несправністю - звичайний робочий звук.
Надто тривалий час сушіння.	<p>Фільтрувальна сітка для ворсу засмічена.</p> <ul style="list-style-type: none"> ▶ → "Очищення сітки для ворсу", Стор. 34 <p>Температура довкілля вища за 30 °С.</p> <ul style="list-style-type: none"> ▶ Переконайтеся, що температура довкілля нижча за 30 °С.

Несправність	Причина та усунення несправностей
Надто тривалий час сушіння.	<p>Температура довкілля нижча за 15 °С.</p> <ul style="list-style-type: none"> ▶ Переконайтеся, що температура довкілля вища за 15 °С. <hr/> <p>Недостатня циркуляція повітря в місці встановлення приладу.</p> <ul style="list-style-type: none"> ▶ Провітріть місце встановлення приладу. <hr/> <p>Вентиляційний отвір приладу перекрито.</p> <ul style="list-style-type: none"> ▶ Переконайтеся, що вентиляційний отвір приладу вільний. <hr/> <p>Теплообмінник забруднений.</p> <ul style="list-style-type: none"> ▶ Виконання простого обслуговування приладу. → <i>"Програма догляду за приладом", Стор. 42</i>
Витікає вода.	<p>Прилад вирівняний неправильно.</p> <ul style="list-style-type: none"> ▶ → <i>"Вирівнювання приладу", Стор. 17</i> <hr/> <p>Зливний шланг неправильно підключений.</p> <ul style="list-style-type: none"> ▶ Переконайтеся, що зливний шланг правильно підключений. → <i>"Підключення зливного шланга", Стор. 14</i>
Мокра/занадто волога білизна.	<p>Встановлена невідповідна програма для цього типу тканини.</p> <ul style="list-style-type: none"> ▶ Щоб просушити білизну, встановіть часову програму. → <i>"Програми", Стор. 28</i> <hr/> <p>Зник струм.</p> <ul style="list-style-type: none"> ▶ Перевірте, чи працює освітлення й інші прилади в приміщенні. <hr/> <p>Кількість завантаження занадто висока.</p> <ul style="list-style-type: none"> ▶ Не перевищуйте максимальний обсяг завантаження для → <i>"Програми", Стор. 28.</i> <hr/> <p>Тепла білизна після завершення програми на дотик значно вологіша, ніж вона є насправді.</p> <ol style="list-style-type: none"> 1. Виймайте білизну з барабана відразу після завершення сушіння. 2. Розкладіть білизну, щоб вона охолола. <hr/> <p>Встановлено невідповідний результат сушіння.</p> <ul style="list-style-type: none"> ▶ → <i>"Зміна результату сушіння", Стор. 27.</i> <hr/> <p>Результат сушіння не відрегульований.</p> <ul style="list-style-type: none"> ▶ → <i>"Регулювання результату сушіння", Стор. 27.</i> <hr/> <p>Занадто малий обсяг завантаження.</p>

Несправність	Причина та усунення несправностей
Мокра/занадто волога білизна.	<p>▶ Щоб просушити білизну, встановіть часову програму. → "Програми", Стор. 28</p> <hr/> <p>Датчик вологості забруднений. ▶ → "Очищення датчика вологості", Стор. 46.</p> <hr/> <p>Перевіть процес сушіння і заповніть резервуар для конденсату. 1. → "Спорожнення резервуара для збору конденсату", Стор. 36. 2. → "Встановлення резервуара для збору конденсату", Стор. 36. 3. → "Запуск програми", Стор. 33.</p>
У приладі з'явився запах.	<p>Стійке забруднення приладу або тривалий простій (понад місяць). ▶ Виконання програми інтенсивного догляду за приладом. → "Програма догляду за приладом", Стор. 42</p>

19 Транспортування, зберігання й утилізація

19.1 Підготовка приладу до транспортування

УВАГА!

Якщо експлуатувати прилад відразу після транспортування, охолоджувальна рідина, що міститься в ньому, може пошкодити прилад.

- ▶ Після транспортування не експлуатуйте прилад протягом двох годин.

Порада: У приладі може міститися залишкова волога і вона може витікати під час транспортування. Транспортуйте прилад вертикально.

Вимоги

- Резервуар для збору конденсату порожній. Спорожнення резервуара для збору конденсату → *Стор. 36*
 - Прилад увімкнено.
→ *"Увімкнення приладу", Стор. 32*
1. Встановіть будь-яку програму → *Стор. 32.*
 2. Запустіть програму → *Стор. 33* та зачекайте 5 хвилин.
- ✓ Конденсат відкачано.
3. Переведіть прилад у режим готовності (очікування).
→ *"Переведення приладу в режим готовності (очікування)", Стор. 34*
 4. Від'єднайте зливний шланг від місця його приєднання.
→ *"Типи підключення каналізації", Стор. 16*
 5. Зафіксуйте зливний шланг на приладі, щоб запобігти випадковому від'єднанню.

Переконайтеся, що зливний шланг не має згинатися.

6. Спорожніть резервуар для збору конденсату → *Стор. 36.*
 7. Вставте резервуар для збору конденсату → *Стор. 36.*
 8. Від'єднайте штепсельну вилку приладу від мережі живлення.
- ✓ Прилад готовий до транспортування.

19.2 Утилізація старих приладів

Екологічна утилізація дає змогу повторно використовувати цінну сировину.

УВАГА!

Небезпека шкоди здоров'ю!

Діти можуть зачинитися в приладі й потрапити в небезпечну для життя ситуацію.

- ▶ Не встановлюйте прилад за дверима, які блокують і ускладнюють відчинення дверцят приладу.
- ▶ Виводячи прилад з експлуатації, від'єднайте мережевий штекер мережного кабелю, а потім переріжте мережний кабель та зламайте замок дверцят приладу, щоб дверцята більше не закривалися.

УВАГА!

Небезпека пожежі!

Холодоагент R290 у цьому приладі не завдає шкоди довкіллю, але він займистий і може загорітися в разі неналежної утилізації приладу.

- ▶ Утилізуйте прилад належним чином.
- ▶ Бережіть трубопроводи контуру холодоагенту від пошкоджень.

1. Витягніть штепсельну вилку кабелю живлення.

2. Переріжте кабель живлення.
3. Утилізуйте прилад екологічним способом.

Інформацію щодо актуальних способів утилізації можна отримати у продавця приладу або органів місцевого самоврядування.



Цей прилад маркіровано згідно положень європейської Директиви 2012/19/EU стосовно електронних та електроприладів, що були у використанні (waste electrical and electronic equipment - WEEE). Директивою визначаються можливості, які є дійсними у межах Європейського союзу, щодо прийняття назад та утилізації бувших у використанні приладів.

20 Сервісні центри

Важливі для безпеки оригінальні запасні частини, що відповідають Директиві ЄС щодо екологічного проектування, можна придбати в нашій сервісній службі впродовж щонайменше 10 років з моменту виходу приладу на ринок Європейського економічного простору.

Зауваження: Робота сервісного центру в гарантійних випадках безкоштовна.

Докладніші відомості про термін і умови гарантії у вашій країні можна отримати в сервісній службі, у дилера й на нашому сайті.

Звертаючись до сервісного центру, назвіть номер виробу (E-Nr.), заводський номер (FD) і порядковий номер (Z-Nr.) свого приладу. Виробник: "БСХ Хаузгерете ГмбХ" вул. Карл-Вері-Штрассе, 34, м. Мюнхен, 81739, Німеччина
Імпортер: ТОВ "БСХ Побутова Техніка" вул. Радищева, 10/14 корп.Б, м. Київ, Україна
Контактні дані сервісного центру можна знайти в долученому довіднику або на нашому сайті.

20.1 Номер виробу (E-Nr.), заводський номер (FD) і порядковий номер (Z-Nr.)



Номер виробу (E-Nr.), заводський номер (FD) і порядковий номер (Z-Nr.) можна знайти на заводській табличці приладу.

Залежно від моделі фірмова табличка розташована:

- на внутрішньому боці дверцят.
- на внутрішньому боці сервісної кришки.
- на задньому боці приладу.

Щоб мати змогу швидко знайти відомості про прилад і телефонний номер сервісного центру, ці дані можна записати.

21 Показники споживання

Програма  **Бавовна Еко**  (позначена «стрілкою») підходить для сушіння бавовняної білизни середнього ступеня вологості та є найбільш ефективною з точки зору споживання енергії для сушіння вологої бавовняної білизни. Значення споживання цієї програми, зазначені на етикетці з показниками споживання, вказані для вмісту вологи у білизні 60 %. Значення, наведені для інших програм, є орієнтовними і визначені відповідно до чинного стандарту EN61121.

Фактичні значення можуть відрізнятися від зазначених залежно від типу тканини, складу білизни, що сушиться, залишкової вологи в тканині, заданого рівня сушіння, кількості завантаження, умов навколишнього середовища та активації додаткових функцій.

Орієнтовна тривалість програми / час завершення, що відображаються на дисплеї приладу під час вибору програми, засновані на частоті віджимання в пральній машині за заводського налаштування 1000 об/хв.

Програма		Залишкова вологість (%)	Завантаження (кг)	Частота віджимання (об/хв)	Початкова вологість (%)	Тривалість програми (год:хв)	Споживання енергії (кВт*год/цикл)
Бавовна  + Суха до шафи 		-1,5	9,0	1400	50	3:16	1,54
Бавовна  + Суха до шафи 		-1,5	4,5	1400	50	2:23	0,98
Бавовна  + Суха до шафи 		-1,5	9,0	1000	60	3:38	1,78
Бавовна  + Суха до шафи 		-1,5	4,5	1000	60	2:36	1,12
Бавовна  + Суха до шафи 		-1,5	9,0	800	70	4:00	2,01
Бавовна  + Суха до шафи 		-1,5	4,5	800	70	2:49	1,27
 Бавовна Еко 		0,0	9,0	1400	50	2:52	1,36
 Бавовна Еко 		0,0	4,5	1400	50	1:54	0,78
 Бавовна Еко 		0,0	9,0	1000	60	3:15	1,60
 Бавовна Еко 		0,0	4,5	1000	60	2:05	0,89
 Бавовна Еко 		0,0	9,0	800	70	3:38	1,84
 Бавовна Еко 		0,0	4,5	800	70	2:16	1,00

Програма	Залишкова вологість (%)	Завантаження (кг)	Частота віджимання (об/хв)	Початкова вологість (%)	Тривалість програми (год:хв)	Споживання енергії (кВт*год/цикл)
Бавовна ☼ + Суха для прасув. ☾	12,0	9,0	1400	50	2:05	0,96
Бавовна ☼ + Суха для прасув. ☾	12,0	4,5	1400	50	1:22	0,54
Бавовна ☼ + Суха для прасув. ☾	12,0	9,0	1000	60	2:28	1,21
Бавовна ☼ + Суха для прасув. ☾	12,0	4,5	1000	60	1:35	0,68
Бавовна ☼ + Суха для прасув. ☾	12,0	9,0	800	70	2:51	1,45
Бавовна ☼ + Суха для прасув. ☾	12,0	4,5	800	70	1:48	0,82
Синтетика ☼ + Суха до шафи ☼	2,0	3,5	800	40	1:08	0,42
Синтетика ☼ + Суха до шафи ☼	2,0	3,5	600	50	1:20	0,52

22 Технічні характеристики

Висота приладу	84,2 см
Ширина приладу	59,8 см
Глибина приладу	61,3 см
Глибина приладу із закритими дверцятами	66,2 см
Глибина приладу із відкритими дверцятами	110,5 см
Вага	54,7 кг
Максимальний об'єм завантаження	9,0 кг

Напруга в мережі	220-240 В, 50 Гц
⇔ Мінімальний струм спрацьовування запобіжника	10 А
Номінальна потужність	600 Вт
Споживана потужність	<ul style="list-style-type: none"> ■ Режим готовності (режим очікування): 0,30 Вт ■ В невиключеному стані: 0,30 Вт
Температура доквілля	<ul style="list-style-type: none"> ■ Мінімум: 5 °C ■ Максимум: 35 C
Довжина мережного кабелю	145 см

Цей виріб містить джерела світла класу енергоефективності F. Джерела світла постачаються в якості запасних частин, їх може замінювати лише фахівець.

Детальнішу інформацію про модель можна знайти в Інтернеті за адресою <https://eprel.ec.europa.eu/>

¹. Ця веб-адреса посилається на офіційну базу даних виробу ЄС EPREL. Дотримуйтесь інструкцій щодо пошуку моделі. Ідентифікатор моделі — це символи перед скісною рискою в номері виробу (E-Nr.) на паспортній табличці. Крім того, можна знайти позначення моделі в першому рядку наклейки з інформацією про енергоспоживання ЄС.

23 Декларація відповідності

Ця компанія BSH Hausgeräte GmbH заявляє, що прилад із функцією Home Connect відповідає основним вимогам та іншим застосовним положенням Директиви 2014/53/EU.

Докладну декларацію відповідності RED можна знайти в Інтернеті за адресою www.bosch-home.com на сторінці опису вашого приладу в розділі додаткових документів.



Частота 2,4 ГГц (2400–2483,5 МГц): макс. 100 мВт
Діапазон 5 ГГц (5150–5350 МГц + 5470–5725 МГц): макс. 150 мВт

	BE	BG	CZ	DK	DE	EE	IE	EL	ES
	FR	HR	IT	CY	LI	LV	LT	LU	HU
	MT	NL	AT	PI	PT	RO	CI	SK	FI
	SE	NO	CH	TR	IS	UK (NI)			

WLAN (Wi-Fi) 5 ГГц: лише для експлуатації в приміщеннях.

AL	BA	MD	ME	MK	RS	UK	UA
----	----	----	----	----	----	----	----

WLAN (Wi-Fi) 5 ГГц: лише для експлуатації в приміщеннях.

Справжнім «БСХ Хаузгерете ГмбХ» заявляє, що прилад з обладнанням радіодоступу відповідає Технічному регламенту радіобладнання; повний текст декларації про відповідність доступний на веб-сайті за такою адресою: www.bosch-home.com.ua

¹ Чинне тільки для країн Європейського економічного співтовариства



A series of horizontal lines for writing, starting from the top of the page and extending to the bottom.



A series of horizontal lines for writing, starting from the top right of the pencil icon and extending across the width of the page. There are 23 lines in total.



Thank you for buying a Bosch Home Appliance!

Register your new device on MyBosch now and profit directly from:

- **Expert tips & tricks for your appliance**
- **Warranty extension options**
- **Discounts for accessories & spare-parts**
- **Digital manual and all appliance data at hand**
- **Easy access to Bosch Home Appliances Service**

Free and easy registration – also on mobile phones:

www.bosch-home.com/welcome



Looking for help? You'll find it here.

Expert advice for your Bosch home appliances, help with problems or a repair from Bosch experts.

Find out everything about the many ways Bosch can support you:

www.bosch-home.com/service

Contact data of all countries are listed in the attached service directory.

BSH Hausgeräte GmbH

Carl-Wery-Straße 34
81739 München, GERMANY
www.bosch-home.com

A Bosch Company



9001866104 (030811)

uk