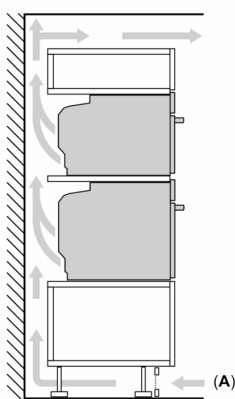


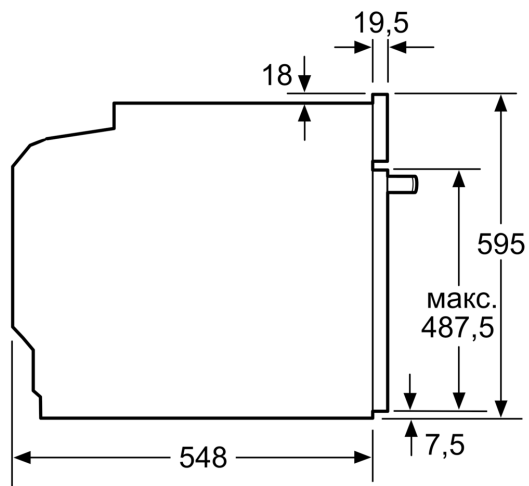
iQ700, Вбудовувана духовна шафа, 60 x 60 см, Чорний HB774G1B1

Монтаж двох приладів один над одним

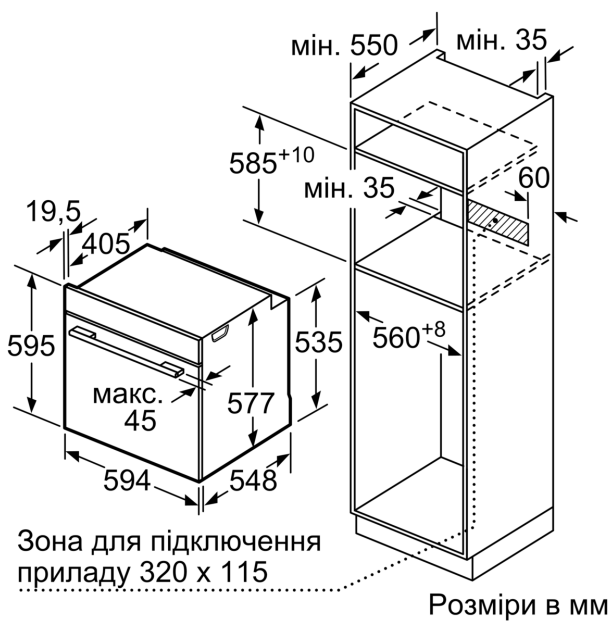
Повітрообмін



A: Отвір для входу повітря $\geq 200 \text{ cm}^2$



Розміри у мм



Розміри в мм

При вбудовуванні дрібних побутових приладів під варильною поверхнею необхідно враховувати вимоги щодо товщини стільниці (включаючи підсилюючий елемент).

Тип варильної поверхні

мін. товщина стільниці

Тип варильної поверхні	мін. товщина стільниці	врівень з поверхнею
Індукційна варильна поверхня	накладна 37 мм	38 мм
Індукційна варильна поверхня з нагріванням по всій площині	47 мм	48 мм
Газова варильна поверхня	30 мм	38 мм
Електрична варильна поверхня	27 мм	30 мм