

Посібник користувача
ThinkCentre neo 50q Gen 4

ThinkCentre



Lenovo

Перед початком роботи

Перш ніж використовувати надану в цій документації інформацію та ноутбук, уважно прочитайте наведені нижче документи.

- *Посібник із техніки безпеки та гарантії*
- [Загальні зауваження щодо безпеки й відповідності вимогам](#)
- *Посібник з інсталяції*

Третє видання (Листопад 2023)

© Copyright Lenovo 2023.

ПРИМІТКА ЩОДО ОБМЕЖЕННЯ ПРАВ. Якщо постачання даних чи програмного забезпечення здійснюється згідно з контрактом Адміністрації загальних послуг (GSA), до використання, копіювання та розголошення застосовуються обмеження, викладені в контракті № GS-35F-05925.

Вміст

Знайомство з комп'ютером Lenovo iii

Глава 1. Знайомство з комп'ютером 1

Вид спереду	1
Вид ззаду	2
Функції та характеристики	3
Специфікації USB.	3
Програма Vantage	4

Глава 2. Початок роботи з комп'ютером 7

Підключення зовнішнього дисплея	7
Блокування комп'ютера	7
Доступ до мереж	8
Передача даних	8
Діагностика	9
Виправлення неполадок і FAQ	9
Відновлення	10

Глава 3. Додаткові конфігурації. 11

Установлення плану енергоспоживання	11
Технологія Intel Turbo Boost	11
Використання рішень із захисту програмного забезпечення	11
Використання рішень із захисту BIOS	11
Паролі UEFI BIOS.	13
Що таке UEFI BIOS	14
Вхід у меню BIOS.	14
Навігація інтерфейсом BIOS	14
Змінення мови відображення UEFI BIOS	15
Встановлення системної дати й часу	15
Зміна пріоритету завантаження	15
Увімкнення або вимкнення функції виявлення змін конфігурації	16
Увімкнення або вимкнення функції автоматичного включення	16

Увімкнення або вимкнення функції керування вмиканням (для вибраних моделей)	16
Увімкнення або вимкнення режиму відповідності ErP LPS	17
Змінення режиму роботи ITS	17
Змінення налаштувань BIOS перед інсталюванням нової операційної системи	18
Оновлення UEFI BIOS	18
Налаштування стандартних параметрів BIOS	19
Відновлення після помилки оновлення BIOS	19
Очищення CMOS	20

Глава 4. Заміна CRU 21

Список компонентів, що замінюються користувачем	21
Адаптер і шнур живлення (без кріплення)	22
Вертикальна стійка	23
Адаптер і шнур живлення (з кріпленням)	23
Монтажне кріплення VESA	28
Зовнішня антена Wi-Fi.	29
Верхня кришка.	30
Радіатор ЦП (для моделі без вентилятора)	30
Внутрішній динамік	31
Вентилятор комп'ютера	32
Кронштейн динаміка і світлодіода	33
Радіатор ЦП (для моделі з вентилятором)	34
Жорсткий диск і кріплення жорсткого диска	35
Твердотільний диск M.2	37
Модуль пам'яті.	37
Плоска кругла батарея	39

Глава 5. Довідка та підтримка. 41

Ресурси самопомоги	41
Зв'язок із компанією Lenovo	42
Інформація про сертифікацію.	43
Інформація про виконання вимог	43
Придбання аксесуарів.	44
Придбання додаткових послуг	44

Додаток А. Юридичні зауваження та товарні знаки. 45

Знайомство з комп'ютером Lenovo

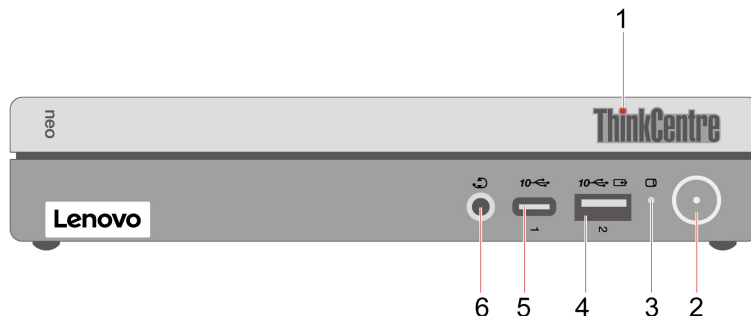
Дякуємо, що обрали комп'ютер Lenovo®! Ми прагнемо надавати вам найкращі рішення.

Перед початком огляду прочитайте наведену нижче інформацію:

- Ілюстрації в цій документації можуть відрізнятися від вашого продукту.
- Залежно від моделі певні додаткові аксесуари, функції та програмні продукти можуть бути недоступними на вашому комп'ютері. До нього також можуть не застосовуватися певні інструкції для інтерфейсу користувача.
- Зміст документації може змінюватися без попередження. Щоб отримати останню документацію, перейдіть на веб-сайт <https://pcsupport.lenovo.com>.

Глава 1. Знайомство з комп'ютером

Вид спереду



Показ-ник	Опис	Показ-ник	Опис
1	Логотип ThinkCentre® зі світлодіодною підсвіткою	2	Кнопка живлення з індикатором
3	Індикатор роботи накопичувача	4	Роз'єм Always On USB-A 3.2 Gen 2
5	Роз'єм USB-C® (3.2 Gen 2)	6	Роз'єм для гарнітури

Зауваження щодо швидкості передавання даних за допомогою USB

Залежно від багатьох факторів, зокрема потужності процесора хоста й периферійних пристроїв, атрибутів файлів та інших факторів, пов'язаних із конфігурацією системи та операційними системами, фактична швидкість передавання даних через різні роз'єми USB на цьому пристрої відрізнятиметься та може бути меншою за вказану нижче швидкість для кожного відповідного пристрою.

Пристрій USB	Швидкість передавання даних (Гбіт/с)
3.2 Gen 1	5
3.2 Gen 2	10
3.2 Gen 2 × 2	20
Thunderbolt 3	40
Thunderbolt 4	40

Індикатор живлення

Показує стан системи комп'ютера.

- **Світиться.** Комп'ютер вмикається або працює.
- **Не світиться.** Комп'ютер вимкнено або переведено в режим глибокого сну.
- **Пульсує.** Комп'ютер у режимі сну.

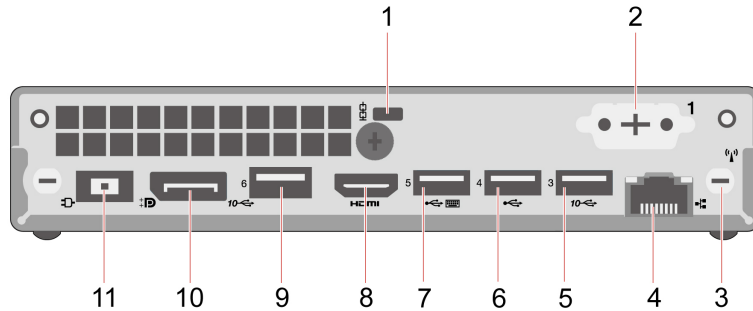
Роз'єм Always On USB-A 3.2 Gen 2

Якщо ввімкнено функцію Always On USB, роз'єм Always On USB-A 3.2 Gen 2 може заряджати сумісний із USB-A пристрій, коли комп'ютер увімкнений, вимкнений, перебуває в режимі сну або глибокого сну.

Пов'язані теми

- "Специфікації USB" на сторінці 3.

Вид ззаду



Показ-ник	Опис	Показ-ник	Опис
1.	Роз'єм для захисного замка	2.	Додатковий роз'єм*
3.	Отвір для антени Wi-Fi®	4.	Роз'єм Ethernet
5.	Роз'єм USB-A 3.2 Gen 2	6.	Роз'єм USB-A 2.0
7.	Роз'єм USB-A 2.0 (підтримує функцію керування вмиканням)	8.	Вихідний роз'єм HDMI™
9.	Роз'єм USB-A 3.2 Gen 2	10.	Роз'єм DisplayPort™
11.	Роз'єм адаптера живлення		

* для вибраних моделей

Додатковий роз'єм

Залежно від моделі комп'ютера це може бути вихідний роз'єм DisplayPort, роз'єм VGA або послідовний роз'єм.

Пов'язані теми

- "Блокування комп'ютера" на сторінці 7.
- "Підключення зовнішнього дисплея" на сторінці 7.
- "Специфікації USB" на сторінці 3.
- "Увімкнення або вимкнення функції керування вмиканням (для вибраних моделей)" на сторінці 16.

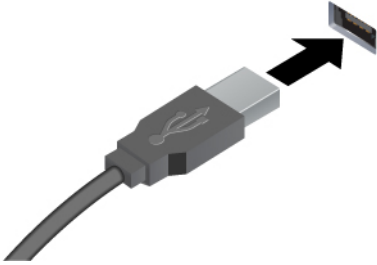


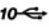
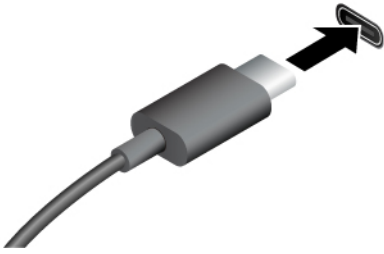

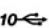


Функції та характеристики

Специфікації	Опис
Розміри	<ul style="list-style-type: none">• Ширина: 179 мм• Висота: 34,5 мм• Глибина: 182,9 мм
Вага (без упаковки)	За умови максимальної комплектації: 1,3 кг
Конфігурація обладнання	Введіть Диспетчер пристроїв у поле пошуку Windows і натисніть клавішу Enter. Введіть пароль адміністратора або підтвердьте запит, якщо він з'явиться.
Блок живлення	<ul style="list-style-type: none">• Блок живлення з автовизначенням напруги на 65 Вт• Блок живлення з автовизначенням напруги на 90 Вт• Блок живлення з автовизначенням напруги на 135 Вт
Електричне живлення	<ul style="list-style-type: none">• Вхідна напруга: від 100 В до 240 В змінного струму• Частота вхідного струму: 50/60 Гц
Пам'ять	До двох малоконтурних двосторонніх модулів пам'яті (SODIMM) з подвійною швидкістю передачі даних 4 (DDR4) Максимальний об'єм пам'яті: 32 ГБ
Накопичувач	<ul style="list-style-type: none">• 2,5-дюймовий жорсткий диск*• Твердотільний диск M.2* Щоб переглянути місткість накопичувача свого комп'ютера, введіть Керування дисками у вікні пошуку Windows, а потім натисніть клавішу Enter. Примітка: Місткість накопичувача, зазначена системою, менша за номінальну.
Розширення	<ul style="list-style-type: none">• Корзина жорсткого диска*• Роз'єм твердотільного диска M.2• Гнізда для модулів пам'яті
Мережеві функції	<ul style="list-style-type: none">• Bluetooth*• Локальна мережа Ethernet• Безпроводна локальна мережа*

* для вибраних моделей

Специфікації USB

Примітка: Залежно від моделі комп'ютера деякі USB-роз'єми можуть бути недоступними.

Назва роз'єму	Опис
 <ul style="list-style-type: none"> •  Роз'єм USB-A 2.0 •  Роз'єм USB-A 3.2 Gen 1 •  Роз'єм USB-A 3.2 Gen 2 	<p>Підключення сумісних із USB-A пристроїв, як-от клавіатури USB-A, миші USB-A, накопичувача USB-A або принтера USB-A.</p>
 <ul style="list-style-type: none"> •  Роз'єм USB-C (3.2 Gen 1) •  Роз'єм USB-C (3.2 Gen 2) •  Роз'єм USB-C (Thunderbolt 3) •  Роз'єм USB-C (Thunderbolt 4) 	<ul style="list-style-type: none"> • Зарядження пристроїв, сумісних із USB-C, з вихідною напругою 5 В і струмом 0,9 А. • Підключення до зовнішнього дисплея: <ul style="list-style-type: none"> – USB-C до VGA: 1920 x 1200 пікселів, 60 Гц – USB-C до DP: 3840 x 2160 пікселів, 60 Гц • Підключення аксесуарів USB-C для розширення можливостей комп'ютера. Придбати аксесуари USB-C можна на сторінці https://www.lenovo.com/accessories.

Програма Vantage

Попередньо інстальована програма Vantage – це комплексне індивідуальне рішення, яке допоможе вам обслуговувати комп'ютер завдяки автоматичним оновленням і виправленням, налаштувати устаткування й отримувати персоналізовану підтримку.

Щоб відкрити програму Vantage, введіть *Vantage* у поле пошуку Windows.

Ключові особливості

Програма Vantage дає змогу:

- Легко дізнаватися стан пристрою та змінювати його настройки.
- Завантажувати й інстальувати оновлення UEFI BIOS, мікропрограм і драйверів, щоб підтримувати актуальність ПЗ свого комп'ютера.
- Стежити за станом свого комп'ютера та захищати його від зовнішніх загроз.
- Сканування обладнання комп'ютера й діагностика проблем з устаткуванням.
- Переглядати стан гарантії на комп'ютер (онлайн).
- Переглядати *посібник користувача* й корисні статті.

Примітки:

- Доступні функції залежать від моделі комп'ютера.
- Ми періодично оновлюємо функції програми Vantage, щоб робити комп'ютер дедалі зручнішим для вас. Опис функцій може відрізнятися від фактичного інтерфейсу.

Глава 2. Початок роботи з комп'ютером

Підключення зовнішнього дисплея

Підключіть проектор або монітор до комп'ютера, щоб проводити презентації або розширити робоче середовище.

Підключення безпроводного дисплея

Переконайтесь, що комп'ютер і безпроводний дисплей підтримують функцію Miracast®.

Натисніть клавішу з логотипом Windows + K і виберіть безпроводний дисплей, який потрібно підключити.

Зміна параметрів дисплея

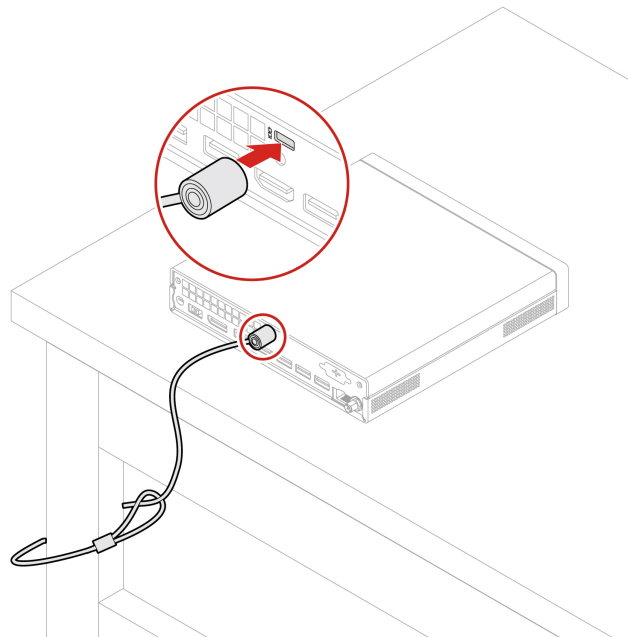
1. Клацніть правою кнопкою миші пусту область на робочому столі, а потім виберіть "Параметри дисплея".
2. Виберіть потрібний дисплей і налаштуйте його параметри відповідно до власних уподобань.

Блокування комп'ютера

Примітка: Компанія Lenovo не коментує, не оцінює роботу, якість і продуктивність замка та захисної функції, а також не надає жодних гарантій стосовно них. Ви можете придбати комп'ютерні замки в компанії Lenovo.

Кабельний замок Kensington

Прикріпіть комп'ютер до столу або інших меблів сумісним кабельним замком Kensington.



Доступ до мереж

У цьому розділі наведено інформацію про отримання доступу до мереж через підключення до провідної або безпроводної мережі.

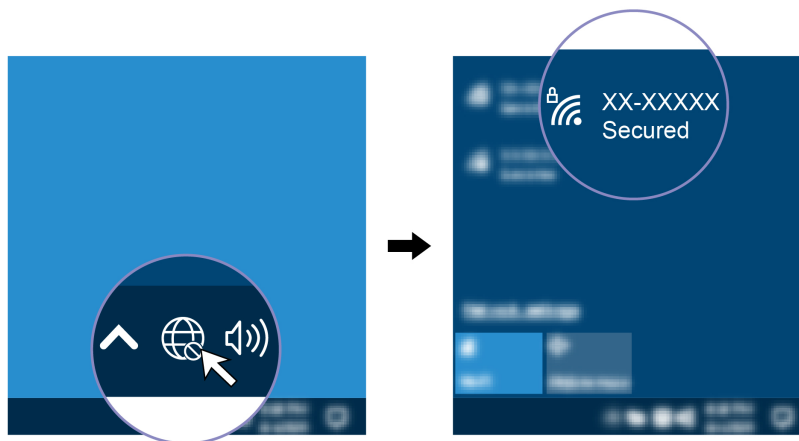
Підключення до провідної мережі Ethernet

Підключіть комп'ютер до локальної мережі за допомогою кабелю Ethernet через роз'єм Ethernet на комп'ютері.

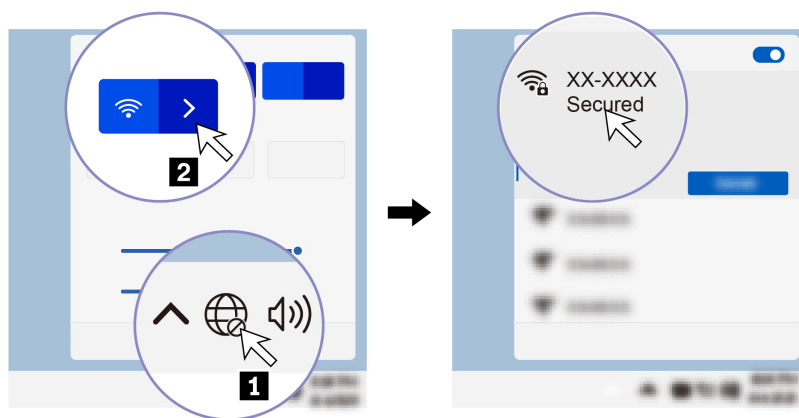
Підключення до мереж Wi-Fi (для вибраних моделей)

Клацніть піктограму мережі в області сповіщень Windows®, а потім виберіть мережу, до якої потрібно підключитись. Якщо потрібно, надайте необхідну інформацію.

- Для моделей з ОС Windows 10:



- Для моделей з ОС Windows 11:



Передача даних

Швидко діліться файлами за допомогою вбудованої технології Bluetooth із пристроями з такими функціями. Ви також можете встановити диск або мультимедійну картку для передачі даних.

Підключення до пристрою, який підтримує Bluetooth (для вибраних моделей)

Ви можете підключати до комп'ютера всі типи пристроїв із підтримкою Bluetooth, як-от клавіатуру, мишу, смартфон або динаміки. Розмістіть пристрій, який ви намагаєтеся підключити, на відстані менше 10 метрів від комп'ютера.



1. Введіть Bluetooth у поле пошуку Windows і натисніть клавішу Enter.
2. Увімкніть Bluetooth, якщо цю функцію вимкнено.
3. Виберіть пристрій Bluetooth, а потім дотримуйтесь інструкцій на екрані.

Діагностика

Діагностичні програми тестують компоненти устаткування й повідомляють, якщо настройки, які задає операційна система, перешкоджають правильному функціонуванню комп'ютера.

Інструменти діагностики Lenovo

Додаткову інформацію про інструменти діагностики Lenovo див. на сторінці: <https://pcsupport.lenovo.com/lenovodiagnosicsolutions>

Програма Vantage

Програму Vantage попередньо інстальовано на вашому комп'ютері. Щоб діагностувати проблеми за допомогою програми Vantage, виконайте наведені нижче дії.

1. Уведіть Vantage у поле пошуку Windows і натисніть клавішу Enter.
2. Дотримуйтеся вказівок на екрані та запустіть сканування обладнання.

Якщо ви не можете самостійно вирішити проблему після запуску програми Vantage, збережіть і надрукуйте файли журналів, створені програмою. Вони можуть знадобитися вам під час спілкування з представником служби технічної підтримки Lenovo.

Виправлення неполадок і FAQ

У цьому розділі перелічено онлайн-ресурси для виправлення неполадок комп'ютера та відповіді на поширені запитання на форумах Lenovo. Додаткову інформацію див. на сторінці <https://www.lenovo.com/tips> або <https://forums.lenovo.com>.

Відновлення

Використовуйте наведені нижче варіанти відновлення, щоб скинути або відновити заводські настройки комп'ютера в разі виникнення неполадок.

- Використовуйте варіанти відновлення Lenovo.
 1. Перейдіть за посиланням <https://support.lenovo.com/HowToCreateLenovoRecovery>.
 2. Дотримуйтесь інструкцій на екрані.
- Використовуйте варіанти відновлення Windows.
 1. Відвідайте веб-сайт <https://pcsupport.lenovo.com>.
 2. Визначте тип комп'ютера або виберіть його модель вручну.
 3. Відкрийте меню "Виправлення неполадок", щоб діагностувати операційну систему та отримати інструкції з відновлення.

Глава 3. Додаткові конфігурації

Установлення плану енергоспоживання

Для комп'ютерів, які відповідають вимогам ENERGY STAR®, наступний план енергоспоживання активується через певний час бездіяльності комп'ютера:

- Вимкнення дисплея: через 10 хвилин
- Ввімкнення режиму сну: через 25 хвилин

Щоб вивести комп'ютер із режиму сну, натисніть будь-яку клавішу на клавіатурі.

Щоб скинути план енергоспоживання:

1. Уведіть Електроживлення у вікно пошуку Windows і натисніть Enter.
2. Виберіть або налаштуйте план енергоспоживання.

Технологія Intel Turbo Boost

У режимі Intel Turbo оцінюються показники температури, струму та потужності процесора. З огляду на ці показники встановлюється динамічне обмеження його максимальної частоти. Це означає, що робоча частота процесора може перевищувати заявлену базову. Крім того, процесор може в будь-який момент часу працювати на частоті від заявленої базової до максимальної частоти в режимі Turbo.

Використання рішень із захисту програмного забезпечення

Нижче наведено програми, які захищають ваш комп'ютер та інформацію.

- **Безпека у Windows**

Безпека у Windows — це програмне забезпечення, вбудоване в операційну систему. Воно постійно проводить сканування, шукаючи шкідливе програмне забезпечення, віруси та інші загрози безпеці. Крім того, воно автоматично завантажує оновлення Windows, щоб захистити ваш комп'ютер. Безпека у Windows також дає змогу керувати такими інструментами, як брандмауер, захист облікового запису, контроль програм і браузерів тощо.

- **Антивірусні програми**

На вибраних моделях комп'ютерів Lenovo попередньо встановлено повну версію антивірусного програмного забезпечення. Це дає змогу убезпечувати комп'ютер від вірусів, захищати вашу особу та персональні дані.

- **Absolute Persistence**

Технологія Absolute Persistence вбудована в мікропрограму. Вона виявляє зміни в апаратному чи програмному забезпеченні або в місцезнаходженні комп'ютера. Завдяки цій технології ви завжди будете знати, у якому стані перебуває ваш комп'ютер. Щоб активувати її, потрібно придбати підписку на Absolute.

Примітка: Щоб отримати додаткову інформацію про використання цих рішень, зверніться до відповідних довідкових систем.

Використання рішень із захисту BIOS

У цьому розділі наведені рішення BIOS для захисту вашого комп'ютера та інформації.

Стирання даних із накопичувача

Перш ніж відправляти на переробку накопичувач або комп'ютер, рекомендуємо стерти всі дані з накопичувача.

Щоб стерти дані з накопичувача, виконайте наведені нижче дії.

1. Перезавантажте комп'ютер. Коли з'явиться екран логотипа, натисніть F1 або Fn+F1.
2. Виберіть **Security** → **secure wipe** → **Enabled**.
3. Натисніть F10 або Fn+F10, щоб зберегти зміни та вийти.
4. Перезавантажте комп'ютер. Коли з'явиться екран логотипа, натисніть F12 або Fn+F12.
5. Виберіть **App Menu** → **secure wipe** й натисніть клавішу Enter.
6. Виберіть накопичувач, який потрібно очистити, і клацніть **NEXT**.
7. Виберіть увесь накопичувач або лише розділ, який потрібно очистити.
8. Виберіть потрібний метод і натисніть кнопку **NEXT**.
9. У вікні, що з'явиться, клацніть **Yes**, щоб підтвердити дію.
10. Якщо для накопичувача встановлено пароль, уведіть його. Якщо пароль не задано, встановіть тимчасовий пароль, дотримуючись указівок на екрані. Потім натисніть кнопку **NEXT**. Розпочнеться процес очищення.

Примітка: Його тривалість залежить від місткості накопичувача.

11. Коли з'явиться запит на перезавантаження системи, клацніть **Reboot**. Після цього відбудеться одна з наступних дій.
 - Якщо дані стерто на системному накопичувачі, з'явиться повідомлення про те, що на ньому не знайдено операційну систему.
 - Якщо дані стерто на несистемному накопичувачі, комп'ютер автоматично перезавантажиться.

Датчик встановленого корпусу

Датчик установленого корпусу запобігає входу в операційну систему комп'ютера, якщо кришку комп'ютера не встановлено або не закрито належним чином.

Щоб увімкнути роз'єм датчика присутності кришки на материнській платі, виконайте наведені нижче дії.

1. Перезавантажте комп'ютер. Коли з'явиться екран логотипа, натисніть F1 або Fn+F1.
2. Виберіть **Security** → **Cover Tamper Detected** й натисніть клавішу Enter.
3. Оберіть **Enabled** і натисніть клавішу Enter.
4. Натисніть F10 або Fn+F10, щоб зберегти зміни та вийти.

Коли датчик встановленого корпусу ввімкнено й він виявляє, що кришка комп'ютера не встановлена або не закрита належним чином, при ввімкненні комп'ютера виводиться повідомлення про помилку. Щоб обійти повідомлення про помилку та ввійти в операційну систему, виконайте наведені нижче дії.

1. Установіть або закрийте кришку комп'ютера належним чином.
2. Увійдіть у меню BIOS, збережіть зміни та вийдіть.

Intel BIOS guard

Модуль захисту Intel® BIOS виконує криптографічну перевірку всіх оновлень BIOS. Такий апаратний захист запобігає атакам шкідливого програмного забезпечення на BIOS комп'ютерів.

Smart USB Protection

Функція Smart USB Protection – це функція безпеки, яка запобігає копіюванню даних із комп'ютера на USB-накопичувачі, підключені до комп'ютера. Для функції Smart USB Protection можна задати один із наведених нижче режимів.

- **Disabled** (стандартний параметр). Ви можете використовувати USB-накопичувачі без обмежень.
- **Read Only**. Ви не можете копіювати дані з комп'ютера на USB-накопичувачі. Однак у вас є доступ до даних на USB-накопичувачах і ви можете їх змінювати.
- **No Access**. Ви не можете отримати доступ до USB-накопичувачів із комп'ютера.

Щоб налаштувати функцію Smart USB Protection, виконайте наведені нижче дії.

1. Перезавантажте комп'ютер. Коли з'явиться екран логотипа, натисніть F1 або Fn+F1.
2. Виберіть **Security** → **Smart USB Protection** і натисніть клавішу Enter.
3. Виберіть потрібну настройку та натисніть Enter.
4. Натисніть F10 або Fn+F10, щоб зберегти зміни та вийти.

Паролі UEFI BIOS

Щоб посилити безпеку комп'ютера, ви можете встановити паролі в меню UEFI (Unified Extensible Firmware Interface) BIOS (Basic Input/Output System).

Типи паролів

Щоб запобігти несанкціонованому доступу до свого комп'ютера, у UEFI BIOS можна встановити пароль для ввімкнення живлення, пароль супервізора або пароль для керування системою. Однак коли комп'ютер виходить із режиму сну, вам не потрібно вводити жоден пароль UEFI BIOS.

- Пароль для ввімкнення живлення

Коли встановлено пароль для ввімкнення живлення, вам буде запропоновано ввести дійсний пароль кожного разу, коли комп'ютер буде ввімкнено.

- Пароль супервізора

Установлення пароля супервізора не дає неавторизованим користувачам можливості змінювати настройки конфігурації. Якщо ви відповідаєте за настройки конфігурації на кількох комп'ютерах, можливо, вам слід встановити пароль супервізора.

Якщо встановлено пароль супервізора, під час кожного входу в меню BIOS з'являтиметься запит на введення дійсного пароля.

Якщо встановлено пароль увімкнення живлення та пароль супервізора, ви можете ввести будь-який із них. Проте ви повинні використовувати пароль супервізора, щоб змінити будь-які настройки конфігурації.

- Пароль жорсткого диска

Установлення пароля жорсткого диска запобігає несанкціонованому доступу до даних, які зберігаються на диску. Якщо встановлено пароль для жорсткого диска, під час кожної спроби отримання доступу до жорсткого диска з'являтиметься запит на введення дійсного пароля.

Примітка: Якщо встановити пароль на жорсткий диск, ваші дані на диску буде захищено, навіть якщо жорсткий диск зняти з одного комп'ютера та встановити на інший.

- Пароль керування системою (для вибраних моделей)

Ви можете надати паролі для керування системою ті ж повноваження з керування функціями безпеки, які має пароль супервізора. Щоб налаштувати повноваження пароля для керування системою за допомогою меню UEFI BIOS, виконайте наведені нижче дії.

1. Перезавантажте комп'ютер. Коли з'явиться екран логотипа, натисніть F1 або Fn+F1.
2. Виберіть **Security → System Management Password Access Control**.
3. Дотримуйтесь інструкцій на екрані.

Якщо ви встановили пароль супервізора та пароль для керування системою, пароль супервізора замінює пароль для керування системою.

Установлення, зміна й видалення пароля

Перед початком роботи надрукуйте ці інструкції.

1. Перезавантажте комп'ютер. Коли з'явиться екран логотипа, натисніть F1 або Fn+F1.
2. Натисніть **Security**.
3. Залежно від типу пароля виберіть **Set Supervisor Password, Set Power-On Password, Set System Management Password** або **Hard Disk Password** і натисніть клавішу Enter.
4. Дотримуйтесь інструкцій на екрані, щоб установити, змінити або видалити пароль.
5. Натисніть F10 або Fn+F10, щоб зберегти зміни та вийти.

Запишіть свій пароль і збережіть у безпечному місці. Якщо ви забули паролі, зверніться до авторизованого Lenovo постачальника послуг.

Примітка: Якщо ви забули пароль для доступу до жорсткого диска, представник Lenovo не зможе видалити пароль або відновити дані з диска.

Що таке UEFI BIOS

Примітка: Налаштування операційної системи можуть перевизначати будь-які аналогічні налаштування в UEFI BIOS.

UEFI BIOS — це перша програма, яка запускається комп'ютером після ввімкнення. UEFI BIOS ініціалізує апаратні компоненти та завантажує операційну систему й інші програми. На вашому комп'ютері встановлено програму зі встановлення, за допомогою якої можна змінити настройки UEFI BIOS.

Вхід у меню BIOS

Перезавантажте комп'ютер. Коли з'явиться екран логотипа, натисніть клавішу F1 або Fn+F1, щоб увійти в меню BIOS.

Примітка: Якщо ви встановили паролі BIOS, введіть правильні паролі, коли з'явиться запит. Крім того, можна натиснути кнопку **No** або клавішу Esc, щоб пропустити запит на введення пароля та увійти в меню BIOS. Однак ви не зможете змінити конфігурацію системи, захищену паролями.

Навігація інтерфейсом BIOS

Увага: Конфігурації за замовчуванням уже оптимізовані для вас і виділені **жирним шрифтом**. Неправильна зміна конфігурацій може призвести до несподіваних результатів.

Залежно від клавіатури ви можете переміщатися в інтерфейсі BIOS, натискаючи наведені нижче клавіші або їх комбінації з Fn:

Клавіша	Функція
F1 або Fn+F1	Загальна довідка
Esc або Fn+Esc	Вийдіть із підменю
↑ ↓ або Fn+↑ ↓	Перейти до об'єкта
← → або Fn+← →	Перемістити фокус клавіатури
+/- або Fn+ +/-	Змінити значення
Enter	Вхід у підменю
F9 або Fn+F9	Стандартні настройки
F10 або Fn+F10	Зберегти та вийти

Змінення мови відображення UEFI BIOS

UEFI BIOS підтримує три або чотири мови відображення: англійська, китайська (спрощене письмо), російська (для вибраних моделей) і французька.

Щоб змінити мову відображення UEFI BIOS, виконайте наведені нижче дії.

1. Виберіть **Main → Language** і натисніть клавішу Enter.
2. Установіть мову відображення відповідно до своїх потреб.

Встановлення системної дати й часу

1. Перезавантажте комп'ютер. Коли з'явиться екран логотипа, натисніть F1 або Fn+F1.
2. Виберіть **Main → System Time & Date** і натисніть клавішу Enter.
3. Установіть потрібні дату й час системи.
4. Натисніть F10 або Fn+F10, щоб зберегти зміни та вийти.

Зміна пріоритету завантаження

Якщо ваш комп'ютер не завантажується з передбаченого пристрою, можна змінити пріоритет завантаження пристроїв або вибрати тимчасовий пристрій завантаження.

Зміна пріоритету завантаження

1. Залежно від типу накопичувача даних виконайте одну з наведених нижче дій.
 - Якщо накопичувач є внутрішнім, перейдіть до кроку 2.
 - Якщо накопичувач є диском, переконайтеся, що комп'ютер увімкнено або увімкніть його. Потім вставте диск в оптичний привод.
 - Якщо накопичувач є зовнішнім пристроєм, але не диском від диска, підключіть його до комп'ютера.
2. Перезавантажте комп'ютер. Коли з'явиться екран логотипа, натисніть F1 або Fn+F1.
3. Виберіть **Startup → Boot Priority Order** і дотримуйтесь інструкцій на екрані, щоб змінити пріоритет завантаження.
4. Також можна обрати пріоритетну групу пристроїв. Для цього натисніть **Startup → First Boot Device** і дотримуйтесь інструкцій на екрані, щоб обрати перший завантажувальний пристрій із групи. Комп'ютер завантажиться з першого завантажувального пристрою, перш ніж піти по порядку пріоритету завантаження, встановленому на попередньому кроці.

5. Натисніть F10 або Fn+F10, щоб зберегти зміни та вийти.

Вибір тимчасового пристрою завантаження

Примітка: Не всі диски та накопичувачі є завантажувальними.

1. Залежно від типу накопичувача даних виконайте одну з наведених нижче дій.
 - Якщо накопичувач є внутрішнім, перейдіть до кроку 2.
 - Якщо накопичувач є диском, переконайтеся, що комп'ютер увімкнено або увімкніть його. Потім вставте диск в оптичний привод.
 - Якщо накопичувач є зовнішнім пристроєм, але не диском від диска, підключіть його до комп'ютера.
2. Перезавантажте комп'ютер. Коли з'явиться екран логотипа, натисніть F12 або Fn+F12.
3. Виберіть потрібний накопичувач і натисніть клавішу Enter.

Якщо потрібно змінити постійний пріоритет завантаження пристроїв, виберіть **Enter Setup** в меню Startup Device Menu та натисніть Enter, щоб увійти в меню BIOS.

Увімкнення або вимкнення функції виявлення змін конфігурації

Якщо увімкнено визначення зміни конфігурації, і POST виявляє зміни конфігурації певних апаратних пристроїв (як-от накопичувачів або модулів пам'яті), у разі увімкнення комп'ютера з'являється повідомлення про помилку.

Щоб увімкнути або вимкнути функцію виявлення змін конфігурації, виконайте наведені нижче дії.

1. Перезавантажте комп'ютер. Коли з'явиться екран логотипа, натисніть F1 або Fn+F1.
2. Виберіть **Security → Configuration Change Detection** і натисніть клавішу Enter.
3. Увімкніть або вимкніть функцію згідно своїх потреб.
4. Натисніть F10 або Fn+F10, щоб зберегти зміни та вийти.

Щоб обійти повідомлення про помилку та увійти в операційну систему, натисніть F2 або Fn+F2. Щоб скинути повідомлення про помилку, увійдіть у меню BIOS, збережіть настройки та вийдіть.

Увімкнення або вимкнення функції автоматичного включення

Функція автоматичного включення в програмі UEFI BIOS пропонує різні варіанти автоматичного запуску комп'ютера.

Щоб увімкнути або вимкнути функцію автоматичного включення, виконайте наведені нижче дії.

1. Перезавантажте комп'ютер. Коли з'явиться екран логотипа, натисніть F1 або Fn+F1.
2. Виберіть **Power → Automatic Power On** і натисніть клавішу Enter.
3. Виберіть потрібну функцію й натисніть клавішу Enter.
4. Увімкніть або вимкніть функцію згідно своїх потреб.
5. Натисніть F10 або Fn+F10, щоб зберегти зміни та вийти.

Увімкнення або вимкнення функції керування вмиканням (для вибраних моделей)

Переконайтеся, що клавіатуру підключено до USB-роз'єму, який підтримує функцію керування увімкненням. Якщо увімкнути функцію керування увімкненням, комп'ютер можна буде вмикати або виводити з режиму глибокого сну клавішами Alt+P.

Щоб увімкнути або вимкнути функцію керування ввімкненням, виконайте наведені нижче дії.

1. Перезавантажте комп'ютер. Коли з'явиться екран логотипа, натисніть F1 або Fn+F1.
2. Виберіть **Power** → **Smart Power On** і натисніть клавішу Enter.
3. Увімкніть або вимкніть функцію згідно своїх потреб.
4. Натисніть F10 або Fn+F10, щоб зберегти зміни та вийти.

Увімкнення або вимкнення режиму відповідності ErP LPS

Комп'ютери Lenovo відповідають вимогам екологічних нормативів ErP Lot 3. Додаткову інформацію див. на сторінці:

<https://www.lenovo.com/us/en/compliance/eco-declaration>

Ви можете включити режим відповідності нормативам ErP LPS, щоб зменшити споживання електроенергії, коли ваш комп'ютер вимкнений або перебуває в режимі сну.

Щоб увімкнути або вимкнути режим відповідності ErP LPS, виконайте наведені нижче дії.

1. Перезавантажте комп'ютер. Коли з'явиться екран логотипа, натисніть F1 або Fn+F1.
2. Виберіть **Power** → **Enhanced Power Saving Mode** і натисніть клавішу Enter.
3. Залежно від вибору **Enabled** або **Disabled** виконайте одну з наведених нижче дій.
 - Якщо ви вибрали **Enabled**, натисніть клавішу Enter. Далі виберіть **Power** → **Automatic Power On** і натисніть клавішу Enter. Перевірте, чи відключається функція Wake on LAN автоматично. Якщо ні, вимкніть її.
 - Якщо ви вибрали **Disabled**, натисніть клавішу Enter. Потім перейдіть до наступного кроку.
4. Натисніть F10 або Fn+F10, щоб зберегти зміни та вийти.

Коли увімкнено режим відповідності нормативам ErP LPS, ви можете вивести комп'ютер із режиму сну, виконавши одну з наведених нижче дій.

- Натисніть кнопку живлення.
- Увімкніть функцію Wake Up on Alarm, щоб комп'ютер виходив із режиму сну в заданий момент часу.

Вам також потрібно вимкнути функцію швидкого завантаження, щоб задовольнити вимогу вимкненого режиму відповідності ErP.

1. Перейдіть до **Панелі керування** й відсортуйте вікно за великими або дрібними піктограмами.
2. Клацніть **Електроживлення** → **Вибрати дії для кнопок живлення** → **Змінити параметри, які зараз недоступні**.
3. Вимкніть параметр **Увімкнути швидке завантаження (рекомендовано)** у списку **Настройки завершення роботи Windows**.

Змінення режиму роботи ITS

Ви можете коригувати рівень шуму й тепловиділення комп'ютера, змінивши режим продуктивності ITS. Доступні три варіанти.

- **Balance mode**: збалансовано рівні шуму та продуктивності.
- **Performance mode** (за замовчуванням): комп'ютер працює з нормальним рівнем шуму за найвищої продуктивності.

Примітка: Термін "найвища" стосується лише найкращого ефекту серед різних налаштувань самого продукту.

- **Full Speed:** усі вентилятори комп'ютера працюватимуть на повній швидкості.

Щоб змінити режим продуктивності ITS, виконайте наведені нижче дії.

1. Перезавантажте комп'ютер. Коли з'явиться екран логотипа, натисніть F1 або Fn+F1.
2. Виберіть **Power → Intelligent Cooling** і натисніть клавішу Enter.
3. Виберіть **Performance Mode** і натисніть клавішу Enter.
4. Установіть режим продуктивності відповідно до своїх потреб.
5. Натисніть F10 або Fn+F10, щоб зберегти зміни та вийти.

Змінення настройок BIOS перед інсталюванням нової операційної системи

Настройки BIOS залежать від операційної системи. Змініть настройки BIOS перед встановленням нової операційної системи.

Microsoft постійно оновлює операційну систему Windows. Перш ніж інсталювати певну версію Windows, перевірте її сумісність у списку. Додаткову інформацію див. на сторінці:

<https://support.lenovo.com/us/en/solutions/windows-support>

Щоб змінити настройки BIOS, виконайте наведені нижче дії.

1. Перезавантажте комп'ютер. Коли з'явиться екран логотипа, натисніть F1 або Fn+F1.
2. У головному інтерфейсі виберіть **Security → Secure Boot** і натисніть клавішу Enter.
3. Залежно від установленної операційної системи виконайте одну з наведених нижче дій.
 - Щоб інсталювати операційну систему Windows, яка підтримує безпечне завантаження, виберіть для параметра **Secure Boot** значення **Enabled**.
 - Щоб інсталювати операційну систему, яка не підтримує безпечне завантаження, наприклад деякі версії операційної системи Linux, виберіть для параметра **Secure Boot** значення **Disabled**.
4. Натисніть F10 або Fn+F10, щоб зберегти зміни та вийти.

Оновлення UEFI BIOS

Коли ви інсталюєте нову програму, драйвер пристрою або апаратний компонент, вам необхідно оновити UEFI BIOS. BIOS можна оновити з операційної системи або диска швидкого оновлення (на вибраних моделях).

Завантажте та інсталюйте останній пакет оновлень UEFI BIOS в один із наведених нижче способів.

- З програми Vantage:

Для перевірки наявних пакетів оновлень відкрийте програму Vantage. Якщо доступний новий пакет оновлення UEFI BIOS, дотримуйтесь інструкцій на екрані, щоб завантажити й інсталювати пакет.
- З веб-сайту служби підтримки Lenovo:
 1. Відвідайте веб-сайт <https://pcsupport.lenovo.com>.
 2. Завантажте драйвер швидкого оновлення BIOS для версії операційної системи або версії образу ISO (використовується для створення диска для швидкого оновлення). Потім завантажте інструкції з інсталяції для завантаженого драйвера швидкого оновлення BIOS.
 3. Роздрукуйте інструкції з інсталяції та дотримуйтесь їх, щоб оновити BIOS.

Налаштування стандартних параметрів BIOS

Ця функція надає рішення для резервного копіювання необхідних параметрів BIOS Setup. Це допоможе вам зберегти користувацькі настройки BIOS Setup як стандартні, завантажити їх до поточних настройок BIOS (за необхідності) та скинути настройки до стандартних.

Збереження користувацьких настройок

1. Перезавантажте комп'ютер. Коли з'явиться екран логотипа, натисніть клавішу F1 або Fn+F1, щоб увійти в меню BIOS.
2. Виберіть **Exit → Save Custom Defaults**.
3. Клацніть **Yes**, щоб зберегти користувацькі настройки.

Завантаження користувацьких настройок

1. Перезавантажте комп'ютер. Коли з'явиться екран логотипа, натисніть клавішу F1 або Fn+F1, щоб увійти в меню BIOS.
2. Виберіть **Exit → Load Custom Defaults**.
3. Клацніть **Yes**, щоб завантажити збережені користувацькі настройки.

Ви також можете натиснути F9 і вибрати **Custom Defaults**, щоб завантажити користувацькі настройки.

Примітка: Параметр **Load Custom Defaults** недоступний, якщо користувацькі настройки BIOS не збережено як стандартні.

Скидання настройок до стандартних

1. Перезавантажте комп'ютер. Коли з'явиться екран логотипа, натисніть клавішу F1 або Fn+F1, щоб увійти в меню BIOS.
2. Виберіть **Exit → Load Factory Defaults**.
3. Клацніть **Yes**, щоб скинути настройки до стандартних.

Ви також можете натиснути F9 і вибрати **Factory Defaults**, щоб скинути настройки до стандартних.

Відновлення після помилки оновлення BIOS

1. Вийміть усі носії з приводів і вимкніть усі підключені пристрої.
2. Вставте диск оновлення BIOS в оптичний привод, а потім вимкніть комп'ютер.
3. Від'єднайте всі шнури живлення від електричних розеток. Потім зніміть деталі, що перешкоджають доступу до перемички "Очищення CMOS".
4. Перемістіть перемичку зі стандартного положення в положення обслуговування.
5. Повторно під'єднайте всі шнури живлення комп'ютера та монітора до електричних розеток.
6. Увімкніть комп'ютер і монітор. Після звукового сигналу комп'ютера почнеться процес відновлення.
7. Після завершення процесу відновлення комп'ютер автоматично вимкнеться.

Примітка: Залежно від моделі комп'ютера процес відновлення триває 2–3 хвилини.

8. Від'єднайте всі шнури живлення від електричних розеток.
9. Поверніть перемичку в стандартне положення.
10. Установіть на місце всі деталі, які було знято. Потім повторно під'єднайте всі шнури живлення комп'ютера та монітора до електричних розеток.

11. Увімкніть комп'ютер і монітор. Коли з'явиться екран логотипа, натисніть F1 або Fn+F1.
12. Щоб запобігти втраті даних, переконайтеся, що параметри BIOS відновлені до ранішої точки.

Очищення CMOS

1. Вийміть усі носії з приводів і вимкніть комп'ютер разом з усіма підключеними до нього пристроями.
2. Від'єднайте всі шнури живлення від електричних розеток. Потім зніміть деталі, що перешкоджають доступу до перемички "Очищення CMOS".
3. Перемістіть перемичку зі стандартного положення в положення обслуговування.
4. Повторно під'єднайте всі шнури живлення комп'ютера та монітора до електричних розеток.
5. Увімкніть комп'ютер і монітор. Після того як пролунає звуковий сигнал, зачекайте приблизно 10 секунд.
6. Вимкніть комп'ютер, натиснувши й утримуючи кнопку живлення близько 4 секунд.
7. Від'єднайте всі шнури живлення від електричних розеток.
8. Поверніть перемичку в стандартне положення.
9. Установіть на місце всі деталі, які було знято. Потім повторно під'єднайте всі шнури живлення комп'ютера та монітора до електричних розеток.
10. Увімкніть комп'ютер і монітор. Коли з'явиться екран логотипа, натисніть F1 або Fn+F1.
11. Щоб запобігти втраті даних, переконайтеся, що параметри BIOS відновлені до ранішої точки.

Глава 4. Заміна CRU

Компоненти, що замінюються користувачем (CRU), — це деталі, які користувач може замінити самостійно. Комп'ютери Lenovo містять наведені нижче типи CRU.

- **CRU для самостійного встановлення.** Означає деталі, які користувач може легко замінити самостійно або звернувшись до кваліфікованого технічного працівника за додаткову плату.
- **CRU зі складним установленням.** Означає деталі, які можуть замінювати користувачі з високим рівнем кваліфікації. Кваліфіковані технічні спеціалісти можуть також надавати послуги із заміни деталей за типом гарантії на техніку клієнта.

Якщо ви маєте намір установити CRU, його можна отримати від компанії Lenovo. Інформація щодо CRU та інструкції з його заміни поставляються разом із продуктом. Їх також можна отримати за запитом у компанії Lenovo. Може знадобитися повернути дефектну деталь, замість якої встановлено CRU. Якщо необхідно повернути деталь. (1) інструкції з повернення, сплачену транспортну етикетку й контейнер буде додано до CRU для заміни; (2) може стягуватися плата за CRU для заміни, якщо компанія Lenovo не отримала дефектний CRU протягом 30 (тридцяти) днів після отримання вами CRU для заміни. Докладну інформацію див. в документації щодо обмеженої гарантії Lenovo за посиланням: https://www.lenovo.com/warranty/ilw_02

Список компонентів, що замінюються користувачем

Нижче наведено список компонентів CRU комп'ютера.

CRU самообслуговування

- Адаптер змінного струму
- Корпус адаптера*
- Кабельний замок*
- Зовнішній ключ*
- Зовнішня антена Wi-Fi*
- Клавіатура*
- Миша*
- Кабель живлення
- Верхня кришка
- Вертикальна стійка*
- Монтажне кріплення VESA®*

CRU додаткових послуг

- Радіатор ЦП
- Жорсткий диск*
- Корзина жорсткого диска*
- Внутрішній динамік
- Твердотільний диск M.2*
- Модуль пам'яті
- Кронштейн динаміка і світлодіода*
- Вентилятор комп'ютера*

* для вибраних моделей

Адаптер і шнур живлення (без кріплення)

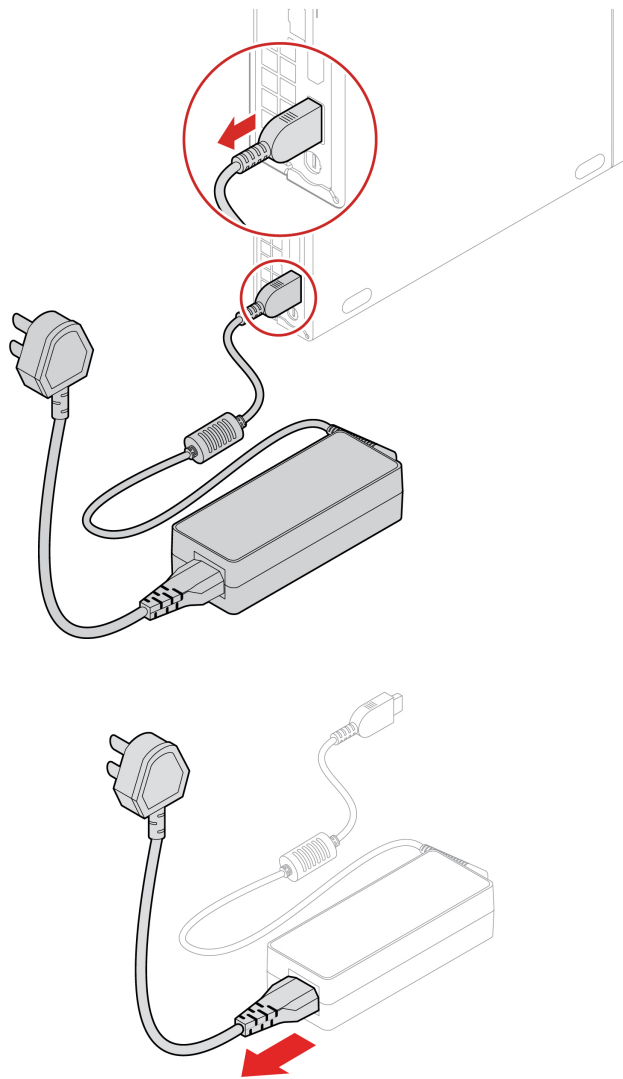
Необхідні умови

Спочатку ознайомтеся з розділом *Загальні зауваження щодо безпеки й відповідності вимогам*, а потім роздрукуйте наведені нижче інструкції.

Щоб отримати доступ, виконайте наведені нижче дії:

1. Вимкніть комп'ютер і від'єднайте всі підключені пристрої та кабелі.
2. Від'єднайте комп'ютер і всі кабелі від джерела живлення.

Кроки виймання



Вертикальна стійка

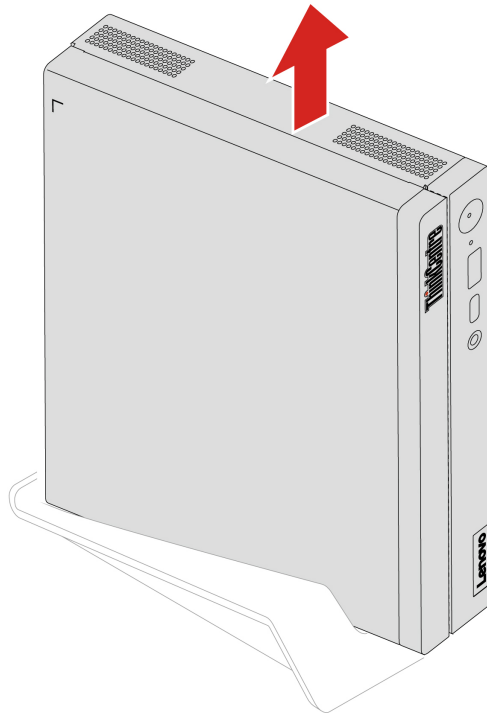
Необхідні умови

Спочатку ознайомтеся з розділом *Загальні зауваження щодо безпеки й відповідності вимогам*, а потім роздрукуйте наведені нижче інструкції.

Щоб отримати доступ, виконайте наведені нижче дії:

1. Вимкніть комп'ютер і від'єднайте всі підключені пристрої та кабелі.
2. Від'єднайте комп'ютер і всі кабелі від джерела живлення.

Крок виймання



Адаптер і шнур живлення (з кріпленням)

Необхідні умови

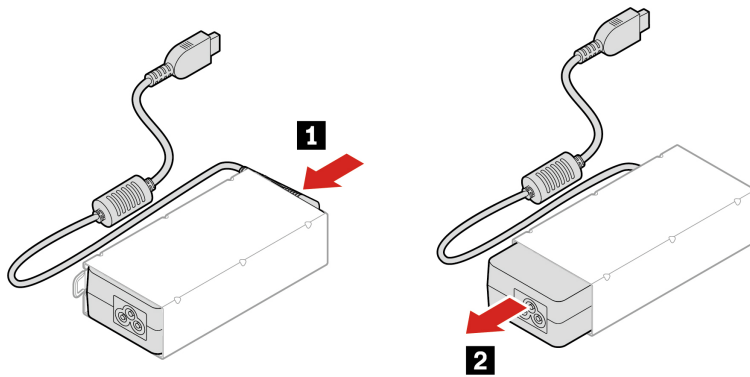
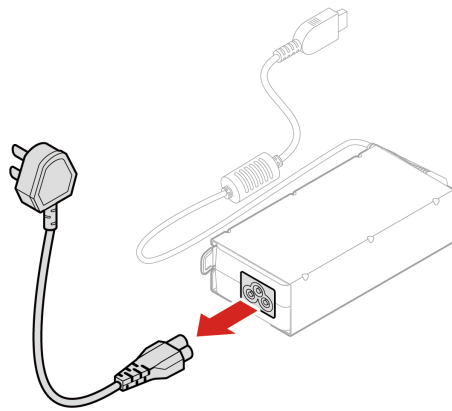
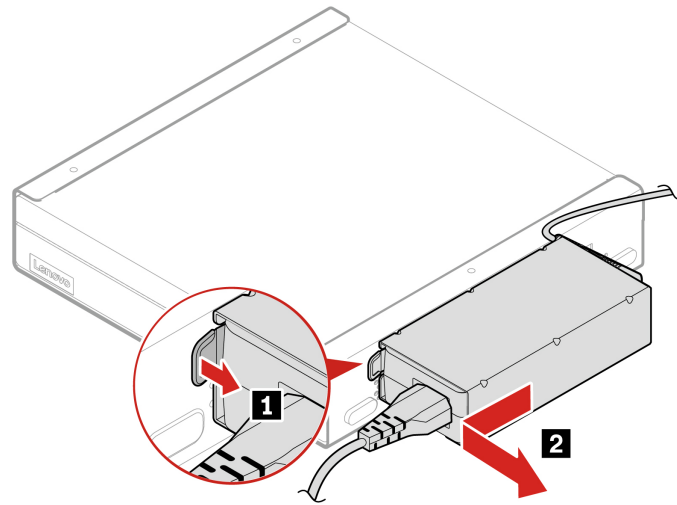
Спочатку ознайомтеся з розділом *Загальні зауваження щодо безпеки й відповідності вимогам*, а потім роздрукуйте наведені нижче інструкції.

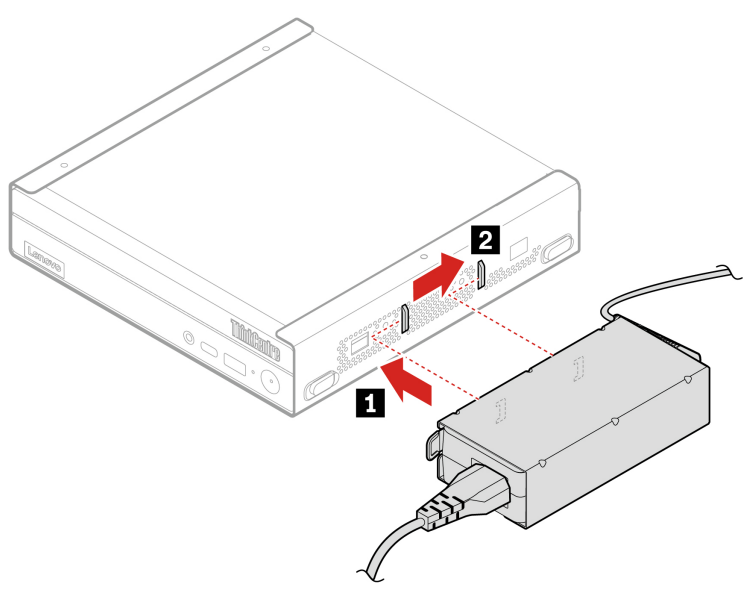
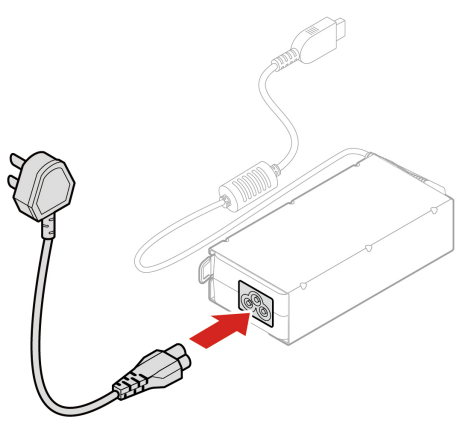
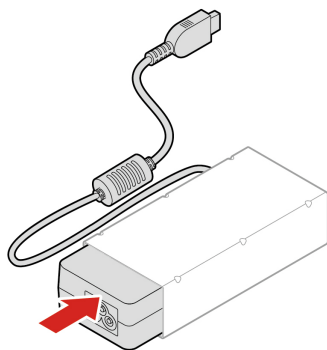
Щоб отримати доступ, виконайте наведені нижче дії:

1. Вимкніть комп'ютер і від'єднайте всі підключені пристрої та кабелі.
2. Від'єднайте комп'ютер і всі кабелі від джерела живлення.

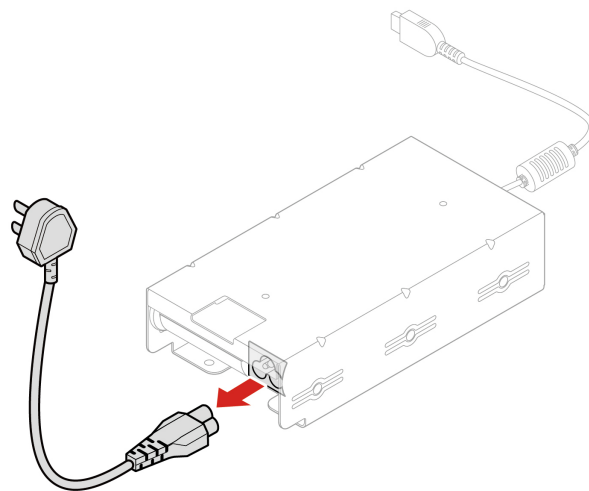
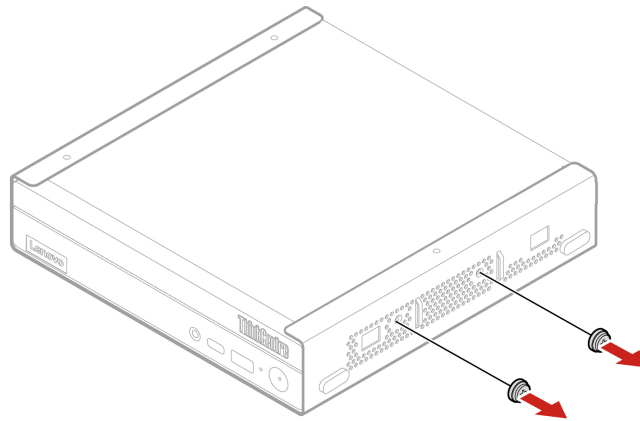
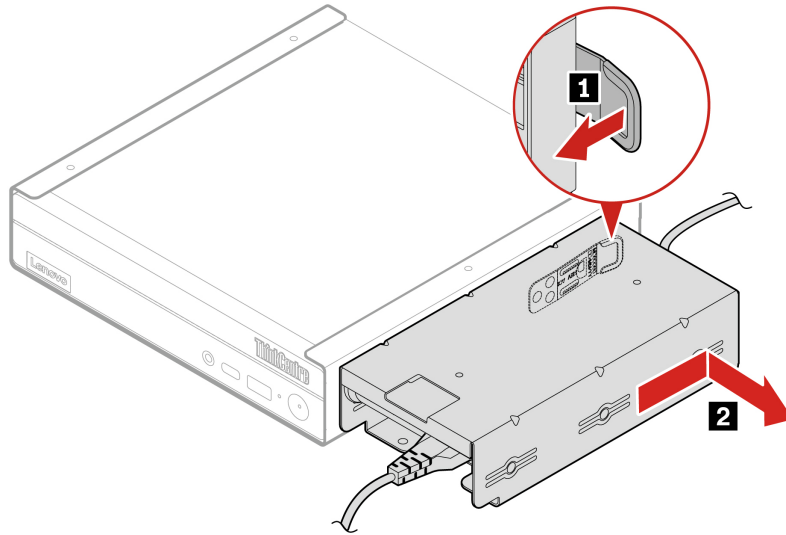
Порядок заміни

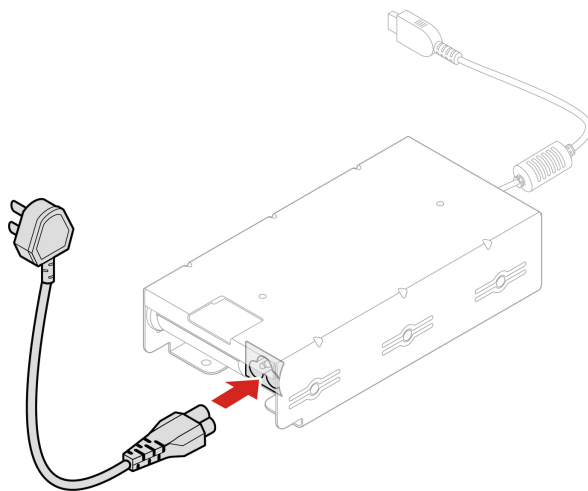
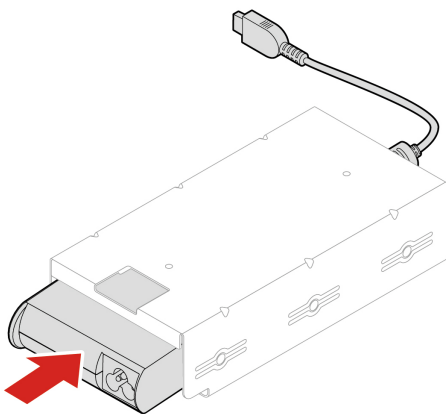
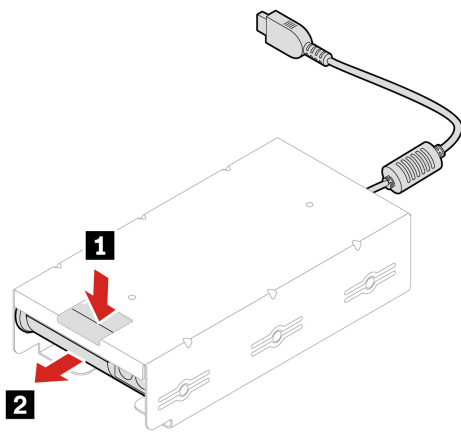
- Тип 1

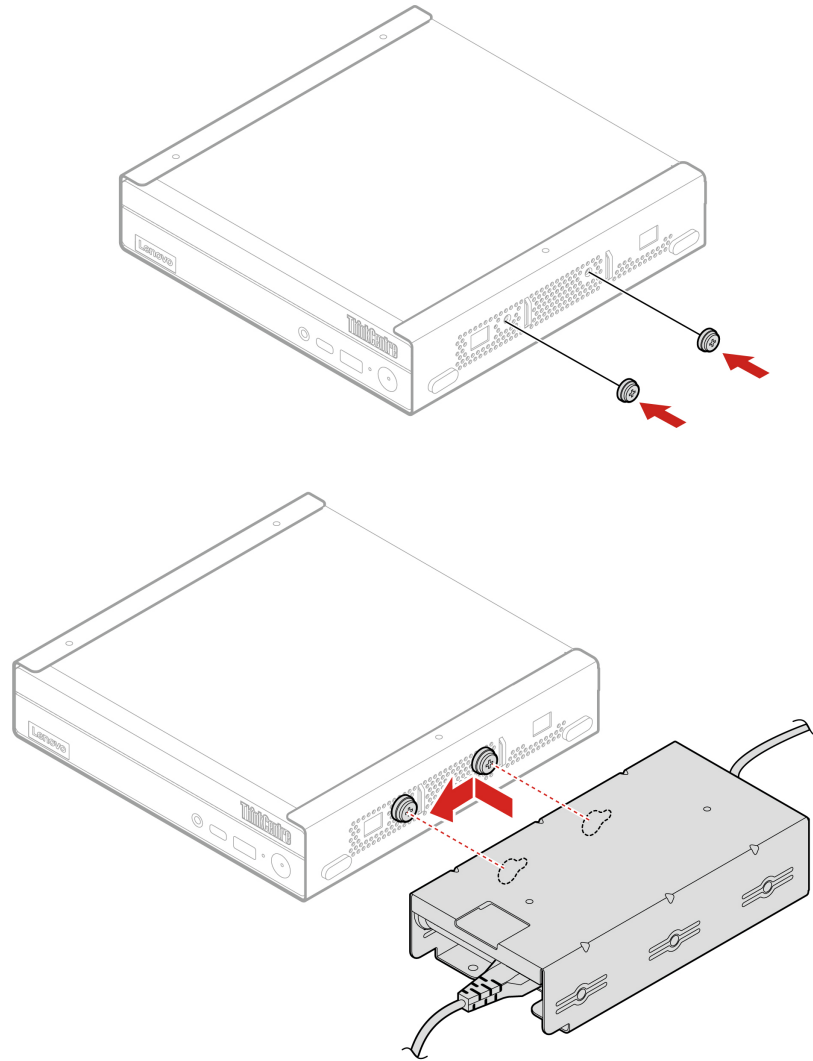




• Тип 2







Монтажне кріплення VESA

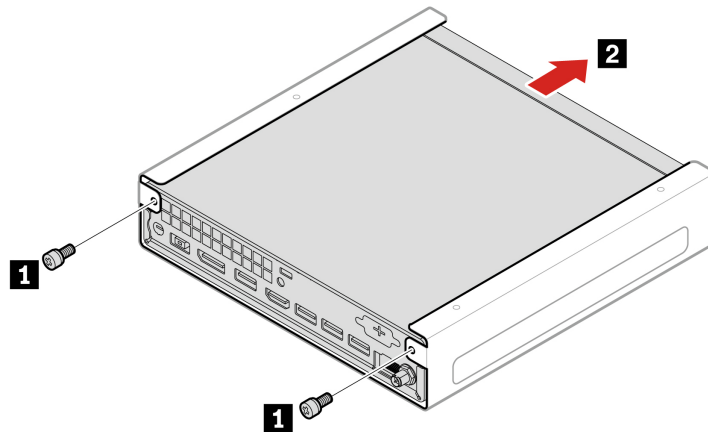
Необхідні умови

Спочатку ознайомтеся з розділом *Загальні зауваження щодо безпеки й відповідності вимогам*, а потім роздрукуйте наведені нижче інструкції.

Щоб отримати доступ, виконайте наведені нижче дії:

1. Вимкніть комп'ютер і від'єднайте всі підключені пристрої та кабелі.
2. Від'єднайте комп'ютер і всі кабелі від джерела живлення.

Кроки виймання



Зовнішня антена Wi-Fi

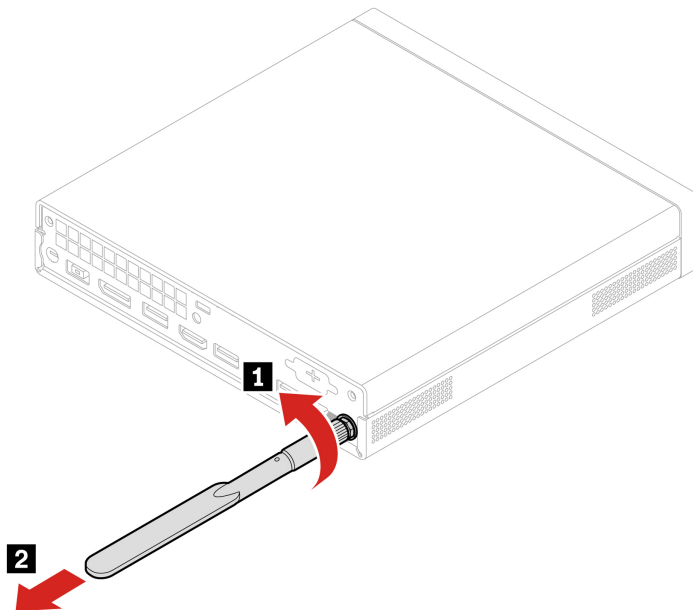
Необхідні умови

Спочатку ознайомтеся з розділом *Загальні зауваження щодо безпеки й відповідності вимогам*, а потім роздрукуйте наведені нижче інструкції.

Щоб отримати доступ, виконайте наведені нижче дії:

1. Вимкніть комп'ютер і від'єднайте всі підключені пристрої та кабелі.
2. Від'єднайте комп'ютер і всі кабелі від джерела живлення.

Кроки виймання



Верхня кришка

Необхідні умови

Спочатку ознайомтеся з розділом *Загальні зауваження щодо безпеки й відповідності вимогам*, а потім роздрукуйте наведені нижче інструкції.

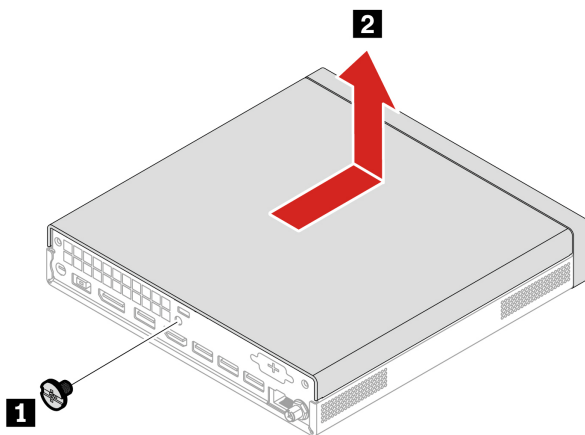


Перш ніж відкривати верхню кришку, вимкніть комп'ютер і дайте йому охолонути кілька хвилин.

Щоб отримати доступ, виконайте наведені нижче дії:

1. Вимкніть комп'ютер і від'єднайте всі підключені пристрої та кабелі.
2. Від'єднайте комп'ютер і всі кабелі від джерела живлення.
3. Розблокуйте фіксатори на верхній кришці.
4. Зніміть такі деталі (якщо є) по порядку:
 - a. "Монтажне кріплення VESA" на сторінці 28
 - b. "Вертикальна стійка" на сторінці 23
 - c. "Зовнішня антена Wi-Fi" на сторінці 29

Кроки виймання



Радіатор ЦП (для моделі без вентилятора)

Необхідні умови

Спочатку ознайомтеся з розділом *Загальні зауваження щодо безпеки й відповідності вимогам*, а потім роздрукуйте наведені нижче інструкції.

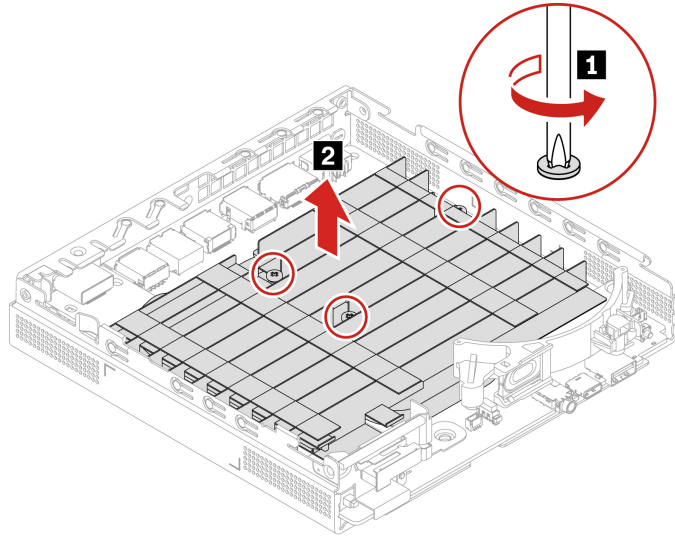


Перш ніж відкривати верхню кришку, вимкніть комп'ютер і дайте йому охолонути кілька хвилин.

Щоб отримати доступ, виконайте наведені нижче дії:

1. Вимкніть комп'ютер і від'єднайте всі підключені пристрої та кабелі.
2. Від'єднайте комп'ютер і всі кабелі від джерела живлення.
3. Розблокуйте фіксатори на верхній кришці.
4. Зніміть верхню кришку. Див. "Верхня кришка" на сторінці 30.

Кроки виймання



Внутрішній динамік

Необхідні умови

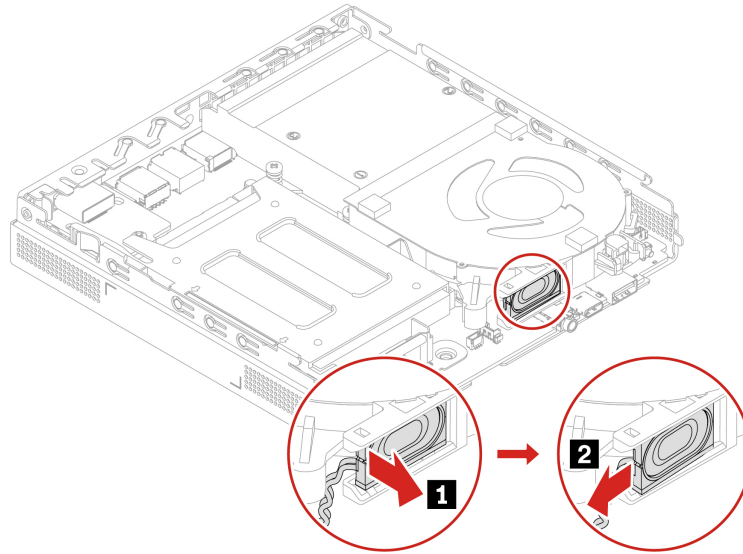
Спочатку ознайомтеся з розділом *Загальні зауваження щодо безпеки й відповідності вимогам*, а потім роздрукуйте наведені нижче інструкції.

Для доступу зніміть такі деталі по порядку (якщо є):

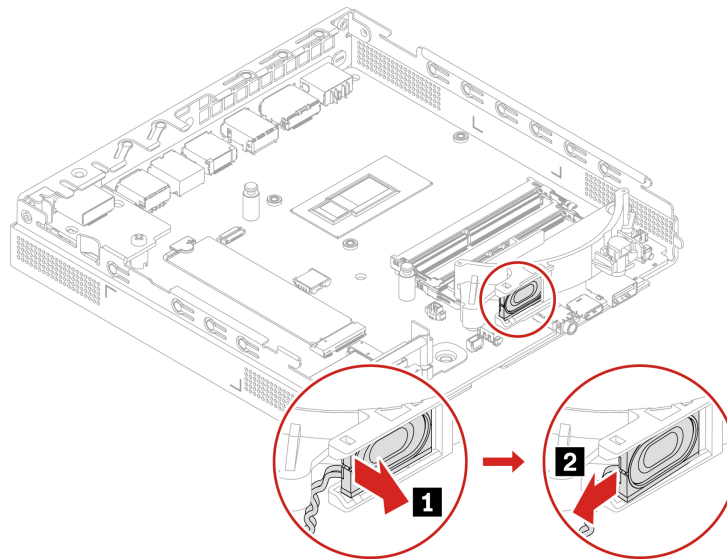
1. "Верхня кришка" на сторінці 30
2. "Радіатор ЦП (для моделі без вентилятора)" на сторінці 30

Кроки виймання

- Тип 1



- Тип 2



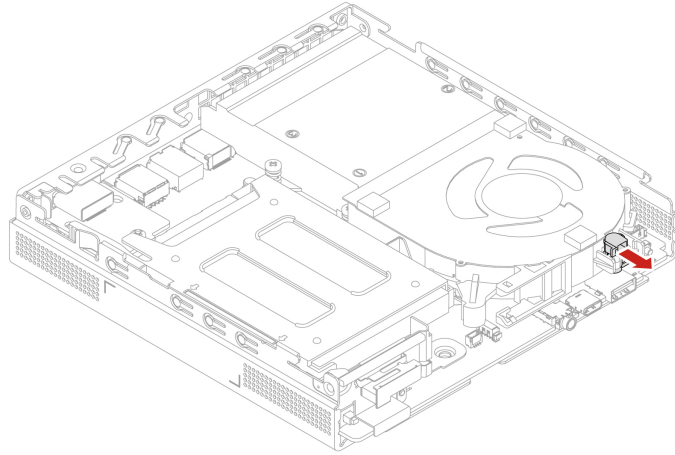
Вентилятор комп'ютера

Необхідні умови

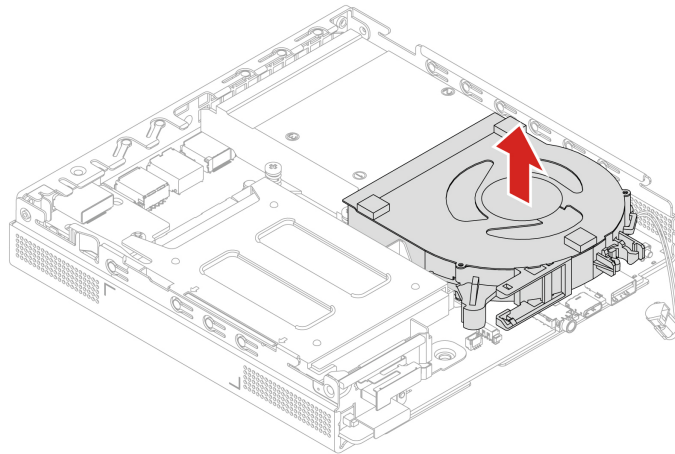
Спочатку ознайомтеся з розділом *Загальні зауваження щодо безпеки й відповідності вимогам*, а потім роздрукуйте наведені нижче інструкції.

Щоб отримати доступ, виконайте наведені нижче дії:

1. Зніміть такі деталі (якщо є) по порядку:
 - а. "Верхня кришка" на сторінці 30
 - б. "Внутрішній динамік" на сторінці 31
2. Від'єднайте світлодіодний кабель від вентилятора комп'ютера.



Кроки виймання



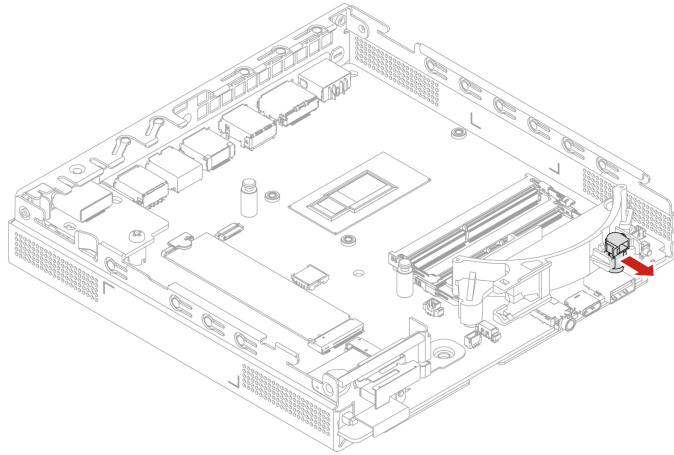
Кронштейн динаміка і світлодіода

Необхідні умови

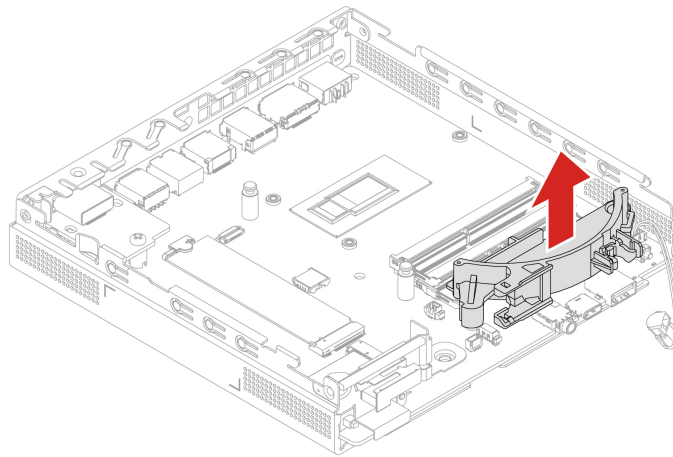
Спочатку ознайомтеся з розділом *Загальні зауваження щодо безпеки й відповідності вимогам*, а потім роздрукуйте наведені нижче інструкції.

Щоб отримати доступ, виконайте наведені нижче дії:

1. Зніміть такі деталі (якщо є) по порядку:
 - a. "Верхня кришка" на сторінці 30
 - b. "Радіатор ЦП (для моделі без вентилятора)" на сторінці 30
 - c. "Внутрішній динамік" на сторінці 31
2. Від'єднайте світлодіодний кабель від кронштейна динаміка і світлодіода.



Кроки виймання



Радіатор ЦП (для моделі з вентилятором)

Необхідні умови

Спочатку ознайомтеся з розділом *Загальні зауваження щодо безпеки й відповідності вимогам*, а потім роздрукуйте наведені нижче інструкції.

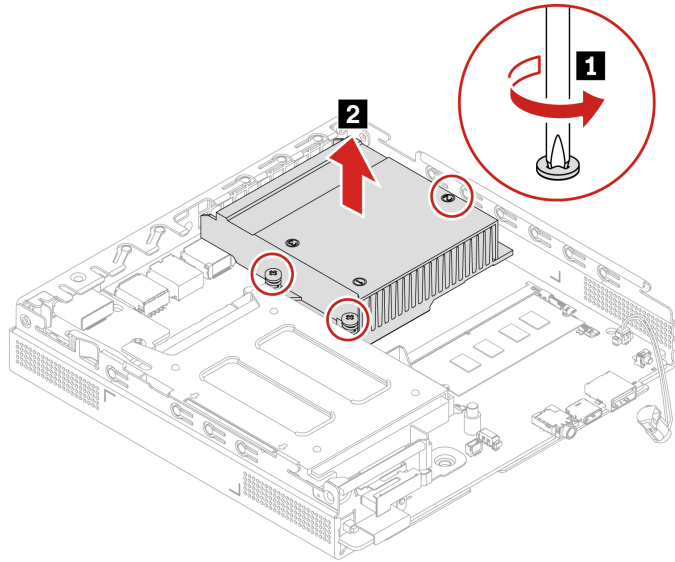


Перш ніж відкривати верхню кришку, вимкніть комп'ютер і дайте йому охолонути кілька хвилин.

Для доступу зніміть такі деталі по порядку (якщо є):

1. "Верхня кришка" на сторінці 30
2. "Внутрішній динамік" на сторінці 31
3. "Вентилятор комп'ютера" на сторінці 32

Кроки виймання



Жорсткий диск і кріплення жорсткого диска

Необхідні умови

Спочатку ознайомтеся з розділом *Загальні зауваження щодо безпеки й відповідності вимогам*, а потім роздрукуйте наведені нижче інструкції.

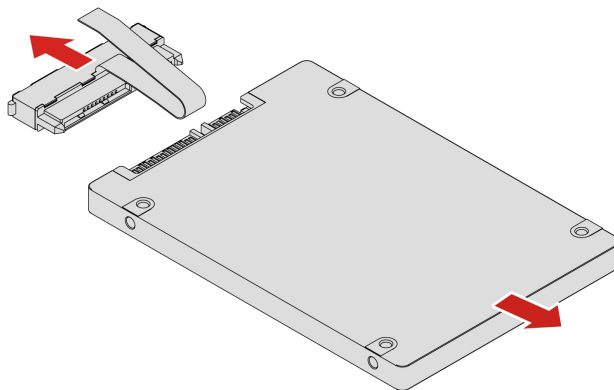
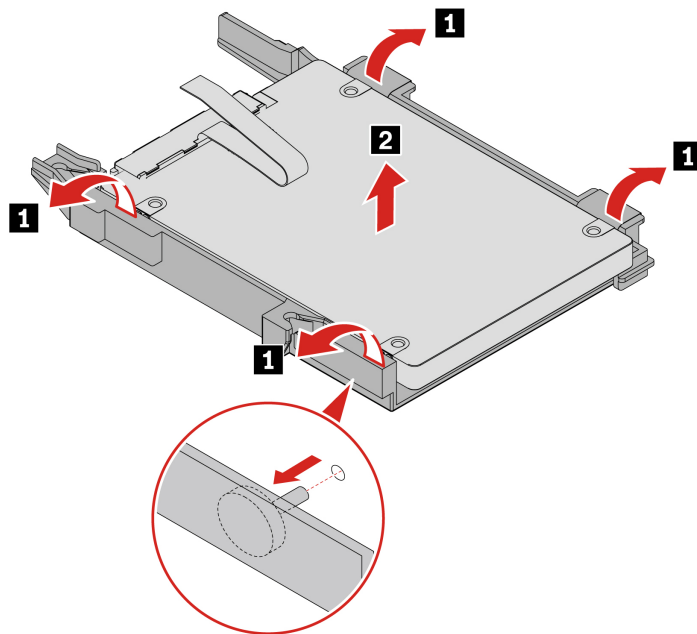
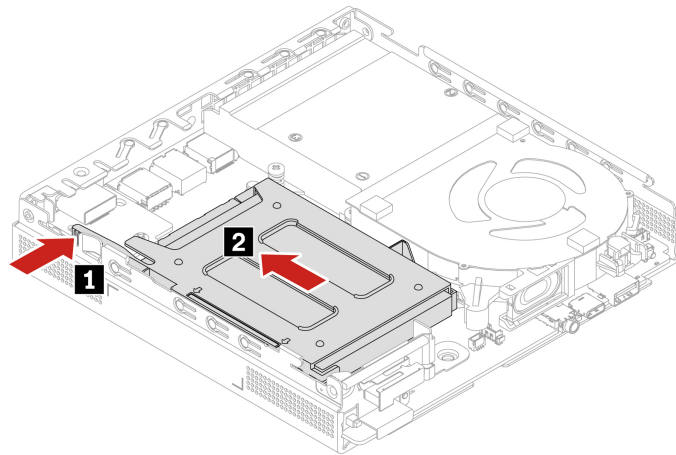
Увага: Внутрішній диск — чутливий пристрій. Неправильне поводження може спричинити пошкодження та повну втрату даних. Під час роботи з внутрішнім диском дотримуйтесь наведених нижче інструкцій.

- Заміняйте внутрішній накопичувач лише під час ремонту. Внутрішній диск не пристосований до частих замін.
- Перш ніж замінити внутрішній диск, створіть резервну копію всіх даних, які необхідно зберегти.
- Не торкайтеся контактної краї внутрішнього диска. Це може пошкодити його.
- Не натискайте із зусиллям на внутрішній диск.
- Не кидайте внутрішній диск і захищайте його від фізичних ударів. Кладіть внутрішній диск на м'який матеріал, наприклад тканину, що поглинає фізичні струси.

Щоб отримати доступ, виконайте наведені нижче дії:

1. Зніміть верхню кришку. Див. "Верхня кришка" на сторінці 30.
2. Від'єднайте кабель жорсткого диска від материнської плати.

Порядок заміни



Твердотільний диск M.2

Необхідні умови

Спочатку ознайомтеся з розділом *Загальні зауваження щодо безпеки й відповідності вимогам*, а потім роздрукуйте наведені нижче інструкції.

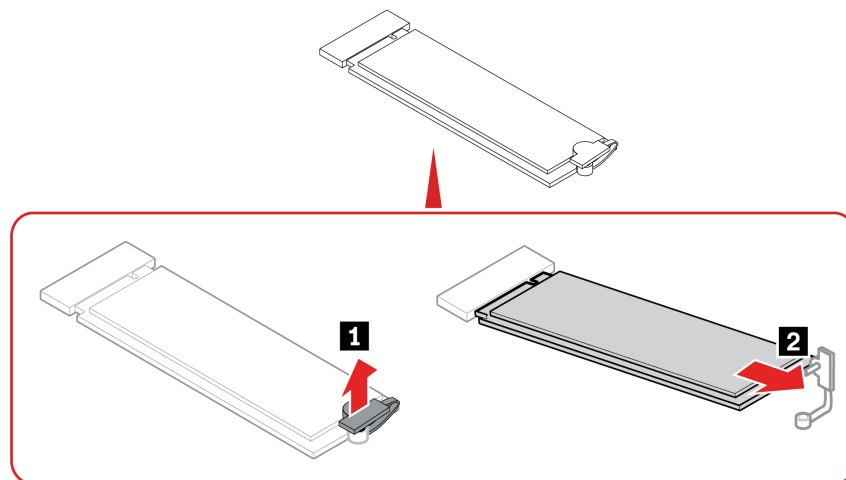
Увага: Твердотільний диск M.2 – чутливий пристрій. Неправильне поводження може спричинити пошкодження та повну втрату даних. Під час роботи з твердотільним диском M.2 дотримуйтеся наведених нижче інструкцій.

- Заміняйте твердотільний диск M.2 лише під час ремонту. Твердотільний диск M.2 не пристосований до частих замін.
- Перш ніж замінити твердотільний диск M.2, створіть резервну копію всіх даних, які слід зберегти.
- Не торкайтеся контактної частини твердотільного диска M.2. Це може пошкодити твердотільний диск M.2.
- Не натискайте із зусиллям на твердотільний диск M.2.
- Захищайте твердотільний диск M.2 від ударів і не піддавайте його дії вібрації. Кладіть твердотільний диск M.2 на м'який матеріал, наприклад тканину, що поглинає фізичні струси.

Для доступу зніміть такі деталі по порядку (якщо є):

- "Верхня кришка" на сторінці 30
- "Радіатор ЦП (для моделі без вентилятора)" на сторінці 30
- "Жорсткий диск" на сторінці 35

Кроки виймання

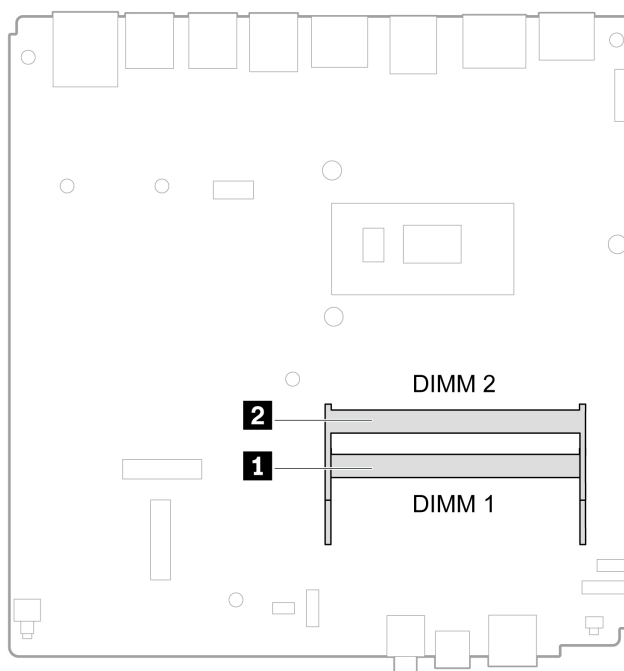


Модуль пам'яті

Необхідні умови

Спочатку ознайомтеся з розділом *Загальні зауваження щодо безпеки й відповідності вимогам*, а потім роздрукуйте наведені нижче інструкції.

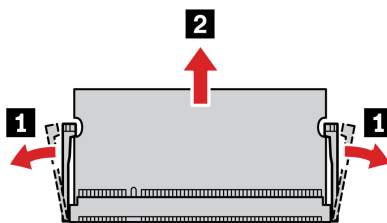
Переконайтеся, що ви встановлюєте модулі пам'яті в порядку, показаному на наведеному нижче рисунку.

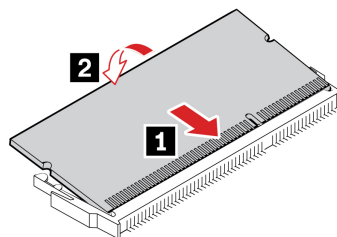


Для доступу зніміть такі деталі по порядку (якщо є):

- "Верхня кришка" на сторінці 30
- "Радіатор ЦП (для моделі без вентилятора)" на сторінці 30
- "Внутрішній динамік" на сторінці 31
- "Кронштейн динаміка і світлодіода" на сторінці 33
- "Вентилятор комп'ютера" на сторінці 32

Порядок заміни





Плоска кругла батарея

Необхідні умови

Спочатку ознайомтеся з розділом *Загальні зауваження щодо безпеки й відповідності вимогам*, а потім роздрукуйте наведені нижче інструкції.

Комп'ютер має спеціальний тип пам'яті, що зберігає дату, час і налаштування вбудованих функцій, як-от призначення паралельних роз'ємів (конфігурації). Завдяки плоскій круглій батарейці ці відомості зберігаються, коли комп'ютер вимкнено.

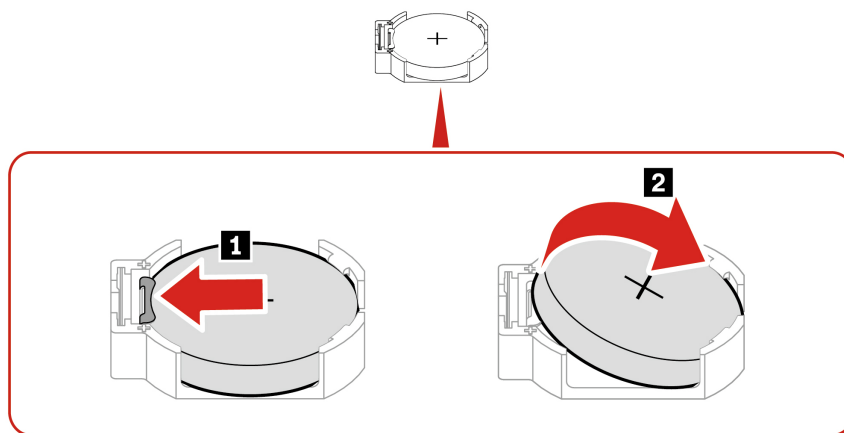
Зазвичай плоска кругла батарейка не потребує заряджання або технічного обслуговування протягом строку служби, однак вона не слугуватиме вічно. Якщо з батареєю станеться неполадка, відомості про дату та час буде втрачено. Під час увімкнення комп'ютера з'являється повідомлення про помилку.

Відомості про утилізацію плоскої круглої батарейки див. в розділі "Інформація про плоску круглу літєву батарею" *Посібника з техніки безпеки та гарантійного обслуговування*.

Для доступу зніміть такі деталі по порядку (якщо є):

- "Верхня кришка" на сторінці 30
- "Жорсткий диск і кріплення жорсткого диска" на сторінці 35
- "Радіатор ЦП (для моделі без вентилятора)" на сторінці 30

Кроки виймання



Примітка: Установивши нову плоску круглу батарею, скиньте системну дату та час у меню UEFI BIOS.

Глава 5. Довідка та підтримка

Ресурси самодопомоги

Використовуйте наведені нижче ресурси самодопомоги, щоб докладніше дізнатися про комп'ютер і усунути неполадки.

Ресурси	Як отримати доступ?
Виправлення неполадок та запитання й відповіді	<ul style="list-style-type: none">• https://www.lenovo.com/tips• https://forums.lenovo.com
Інформація про спеціальні можливості	https://www.lenovo.com/accessibility
Скидання або відновлення Windows	<ul style="list-style-type: none">• Використовуйте варіанти відновлення Lenovo.<ol style="list-style-type: none">1. Перейдіть за посиланням https://support.lenovo.com/HowToCreateLenovoRecovery.2. Дотримуйтесь інструкцій на екрані.• Використовуйте варіанти відновлення Windows.<ol style="list-style-type: none">1. Відвідайте веб-сайт https://pcsupport.lenovo.com.2. Визначте тип комп'ютера або виберіть його модель вручну.3. Відкрийте меню "Виправлення неполадок", щоб діагностувати операційну систему та отримати інструкції з відновлення.
<p>Використовуйте програму Vantage для наведених нижче цілей.</p> <ul style="list-style-type: none">• Налаштування параметрів пристрою.• Завантаження й інсталяція оновлень UEFI BIOS, драйверів і мікропрограм.• Захист комп'ютера від зовнішніх загроз.• Діагностика проблем апаратного забезпечення.• Перевірка стану гарантії комп'ютера.• Переглядати <i>посібник користувача</i> й корисні статті.	<p>Введіть Vantage у поле пошуку Windows.</p>
<p>Примітка: Доступні функції залежать від моделі комп'ютера.</p>	
<p>Документація до продуктів:</p> <ul style="list-style-type: none">• <i>Посібник із техніки безпеки та гарантії</i>• <i>Загальні зауваження щодо безпеки й відповідності вимогам</i>• <i>Посібник з інсталяції</i>• <i>Цей Посібник користувача</i>• <i>Відомості щодо нормативів</i>	<p>Відвідайте веб-сайт https://pcsupport.lenovo.com. Потім дотримуйтесь інструкцій на екрані, щоб знайти потрібну документацію.</p>

Ресурси	Як отримати доступ?
<p>Веб-сайт служби підтримки Lenovo містить останні відомості щодо підтримки наведених нижче елементів:</p> <ul style="list-style-type: none"> • Драйвери та програмне забезпечення • Рішення для діагностики • Гарантія на продукцію та обслуговування • Відомості про вироби та компоненти • База знань та запитання й відповіді 	<p>https://pcsupport.lenovo.com</p>
<p>Інформаційна довідка Windows</p>	<ul style="list-style-type: none"> • Введіть Отримати довідку або Поради в поле пошуку Windows Search. • Скористайтеся службою пошуку Windows Search або особистим помічником Cortana®. • Веб-сайт підтримки Microsoft: https://support.microsoft.com

Зв'язок із компанією Lenovo

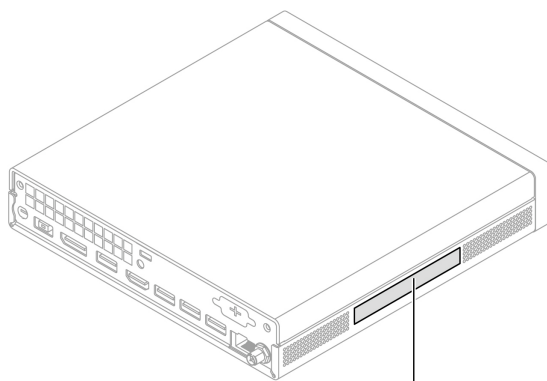
Якщо ви не змогли вирішити проблему самостійно, зверніться до Центру підтримки клієнтів Lenovo.

Перш ніж звертатися до компанії Lenovo

Перш ніж зв'язатися з Lenovo, підготуйте наведені нижче відомості.

1. Запишіть ознаки проблеми й детальні відомості про неї.
 - У чому полягає проблема? Чи постійно вона існує?
 - Будь-яке повідомлення про помилку або код помилки?
 - Якою операційною системою ви користуєтеся? Якої версії?
 - Які програми працювали на момент виникнення проблеми?
 - Чи можна відтворити проблему? Якщо так, то в який спосіб?
2. Запишіть відомості про систему:
 - Назва продукту
 - Тип і серійний номер комп'ютера

На зображенні нижче показано, де знайти відомості про тип і серійний номер комп'ютера.



MT-M XXXX-XXXXXX S/N XXXXXXXX

Центр підтримки клієнтів Lenovo

Протягом гарантійного періоду ви також можете звернутися по допомогу до Центру підтримки клієнтів Lenovo.

Номери телефону

Список телефонів служби підтримки Lenovo для своєї країни або регіону див. на сторінці: <https://pcsupport.lenovo.com/supportphonenumberlist>

Примітка: Номери телефону можуть змінюватися без попередження. Якщо телефон служби технічної підтримки для вашої країни або регіону не надано, зверніться до торговельного партнера або представника Lenovo.

Інформація про сертифікацію

Назва продукту: ThinkCentre neo 50q Gen 4

Тип пристрою:

Операційна система	Типи систем
Windows	12LM, 12LN, 12LQ, 12LR, 12LW, 12LX, 12LY і 12MO
Thin Client (Win10 IOT-VXL)	12M1, 12M2, 12M3, 12M4, 12LH, 12LJ, 12LK, 12LL, 12M5, 12M6, 12LS і 12LT

Інформацію про виконання вимог, пов'язану з вашим продуктом, див. на сторінці <https://www.lenovo.com/compliance>.

Інформація про виконання вимог

Інформацію про виконання вимог див. в документі *Відомості щодо нормативів* на сайті <https://pcsupport.lenovo.com> і в *Загальних зауваженнях щодо безпеки й відповідності вимогам* на сторінці https://pcsupport.lenovo.com/docs/generic_notices.

Придбання аксесуарів

Якщо ви хочете розширити можливості свого комп'ютера, у Lenovo є ціла низка апаратних компонентів і аксесуарів. Зокрема модулі пам'яті, накопичувачі, мережеві картки, адаптери живлення, клавіатури, миші тощо.

Щоб придбати продукцію в компанії Lenovo, перейдіть за посиланням <https://www.lenovo.com/accessories>.

Придбання додаткових послуг

Під час і після гарантійного періоду ви можете придбати додаткові послуги від Lenovo за посиланням: <https://pcsupport.lenovo.com/warrantyupgrade>

Доступність гарантійного обслуговування та назва послуги можуть відрізнятися в різних країнах або регіонах.

Додаток А. Юридичні зауваження та товарні знаки

Юридичні зауваження

Продукти, послуги чи функції Lenovo, описані в цьому документі, можуть бути доступні не в усіх країнах. Щоб дізнатися, які продукти й послуги наразі доступні у вашому регіоні, зверніться до місцевого представника компанії Lenovo. Будь-які посилання на продукт, програму або послугу Lenovo не означають і не натякають, що може використовуватися лише продукт, програма або послуга Lenovo. Можна використовувати будь-який продукт, програму або послугу, що має такі ж функціональні можливості та не порушує інтелектуальних прав Lenovo. Однак користувач має самостійно оцінити та перевірити роботу іншого продукту, програми або послуги.

Компанія Lenovo може мати патенти або патентні програми, що охоплюють предмет цього документа. Цей документ не дає вам ліцензійних прав на ці патенти. Ви можете надіслати запити на отримання ліцензій у письмовій формі за цією адресою:

*Lenovo (United States), Inc.
8001 Development Drive
Morrisville, NC 27560
U.S.A.
Attention: Lenovo Director of Licensing*

КОМПАНІЯ LENOVO НАДАЄ ЦЕЙ ДОКУМЕНТ "ЯК Є" БЕЗ ЖОДНИХ ПРЯМИХ АБО НЕПРЯМИХ ГАРАНТІЙ, ЗОКРЕМА НЕПРЯМИХ ГАРАНТІЙ ВІДСУТНОСТІ ПОРУШЕНЬ ПРАВ ІНТЕЛЕКТУАЛЬНОЇ ВЛАСНОСТІ, КОМЕРЦІЙНОЇ ЯКОСТІ Й ПРИДАТНОСТІ ДЛЯ ПЕВНОЇ МЕТИ. Оскільки на деяких підпорядкованих територіях не дозволяється відмова від прямих або непрямих гарантій, ця заява може вас не стосуватися.

У наведену в документі інформацію час від часу вносяться зміни, які будуть включені в наступні видання. Щоб покращити обслуговування, компанія Lenovo залишає за собою право в будь-який час без додаткового повідомлення покращити та/або змінити продукти й програми, описані в посібниках до вашого комп'ютера, і зміст посібників.

Інтерфейс програмного забезпечення, а також функціональна й апаратна конфігурація, описані в посібниках до вашого комп'ютера, можуть не співпадати з точною фактичною конфігурацією придбаного вами комп'ютера. Конфігурацію продукту див. у відповідному контракті (якщо є) або в списку упаковки продуктів. Крім того, ви можете звернутися до дистриб'ютора з питаннями щодо продажу продукту. Компанія Lenovo може використовувати або розповсюджувати будь-яку надану вами інформацію на власний розсуд без будь-яких зобов'язань перед вами.

Описані в цьому документі продукти не призначені для використання в імплантатах або інших пристроях життєзабезпечення, де несправність може призвести до травмування чи смерті людей. Наведена в цьому документі інформація не впливає на технічні характеристики продукту Lenovo й гарантії на нього, а також не змінює їх. Жодна інформація в цьому документі не надає в явній чи неявній формі ліцензію або гарантію відшкодування збитків, пов'язаних із правами інтелектуальної власності Lenovo або інших компаній. Усю надану в цьому документі інформацію отримано в певних умовах і наведено лише для ілюстрації. Результати, отримані в інших умовах, можуть відрізнятися від наведених.

Компанія Lenovo може використовувати або розповсюджувати будь-яку надану вами інформацію на власний розсуд без будь-яких зобов'язань перед вами.

Будь-які посилання на сторонні веб-сайти (не Lenovo) наведені в цьому документі лише для зручності та жодним чином не свідчать про схвалення цих веб-сайтів. Матеріали на цих веб-сайтах не є документацією до цього продукту Lenovo, і користування такими веб-сайтами здійснюється на ваш власний ризик.

Усі дані стосовно робочих характеристик, що містяться в цьому документі, одержано в керованому середовищі. Тому результати роботи в інших умовах можуть значно відрізнятись від наведених. Деякі вимірювання могли бути виконані на прототипах продуктів, тому такі самі результати на комерційно доступних моделях не гарантуються. Крім того, результати деяких вимірювань могли бути отримані шляхом екстраполяції. Фактичні результати можуть від них відрізнятись. Користувачі мають перевірити відповідні параметри у своєму середовищі.

Авторські права на цей документ належать компанії Lenovo, і він не підпадає під дію ліцензії на програмне забезпечення з відкритим кодом, зокрема під дію будь-якої угоди Linux, що може супроводжувати установлене на цьому продукті програмне забезпечення. Компанія Lenovo може будь-коли й без попереднього повідомлення оновлювати цей документ.

Щоб отримати останню інформацію, поставити запитання або залишити коментарі, відвідайте веб-сайт

<https://pcsupport.lenovo.com>

Товарні знаки

LENOVO, логотип LENOVO, THINKCENTRE та логотип THINKCENTRE є товарними знаками компанії Lenovo. Intel і Thunderbolt є товарними знаками компанії Intel Corporation або її дочірніх компаній у США та/або інших країнах. Microsoft, Windows і Cortana є товарними знаками групи компаній Майкрософт. DisplayPort і VESA є товарними знаками компанії Video Electronics Standards Association. Терміни HDMI і HDMI High-Definition Multimedia Interface є товарними знаками або зареєстрованими товарними знаками компанії HDMI Licensing LLC в США та інших країнах. Wi-Fi, Wi-Fi Alliance та Miracast є зареєстрованими товарними знаками Wi-Fi Alliance. USB-C – це зареєстрований товарний знак організації USB Implementers Forum. Усі інші товарні знаки є власністю відповідних власників.

Lenovo