

		UAE	KSA	UK
X	48 621	48 622	48 623	
Y	48 624	48 625	48 626	



DIN EN 806

DIN EN 1717

DIN 1988



bar

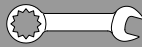
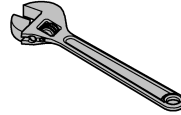
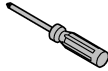
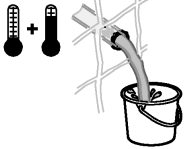


°C

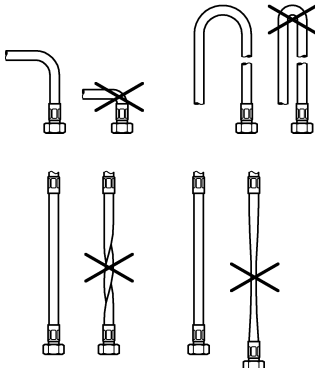
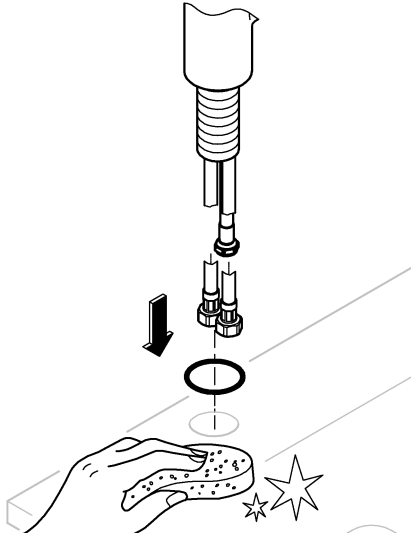
max. 10
0,5



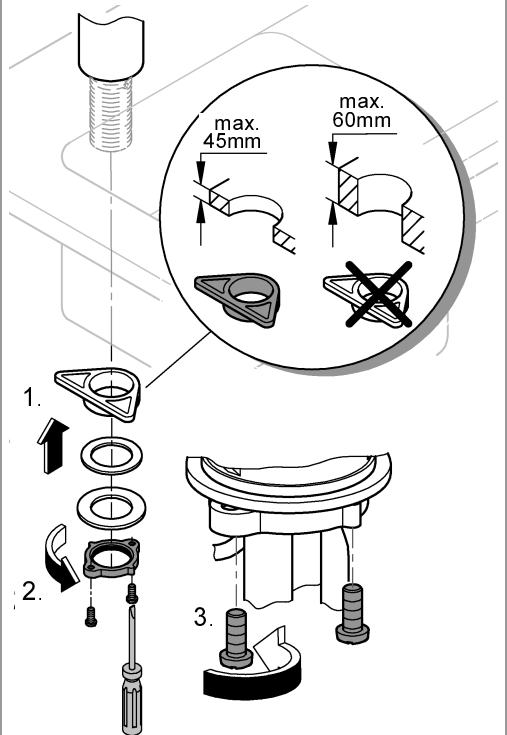
max. 70° thumbs up icon max. 60° thumbs up icon



1

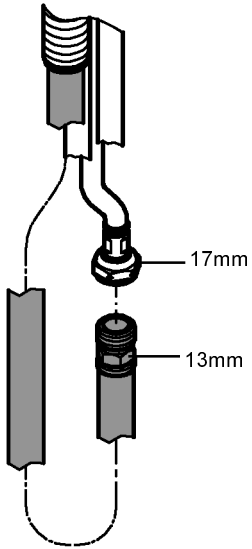


2

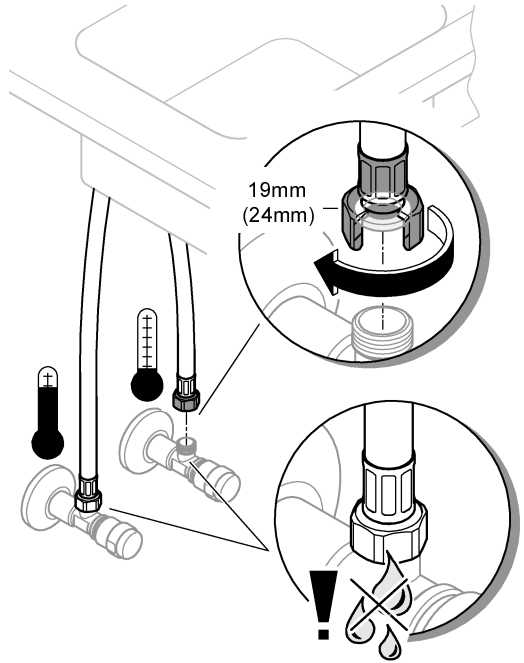




3



4



5

