

PROFESSIONAL

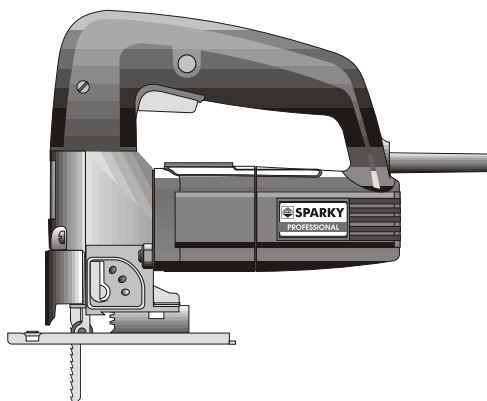
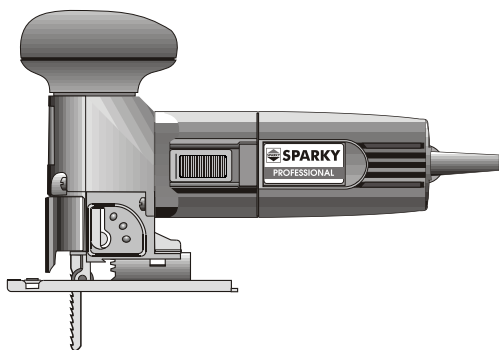


**POWER
TOOLS**

МАЯТНИКОВЫЙ ЛОБЗИК

550W

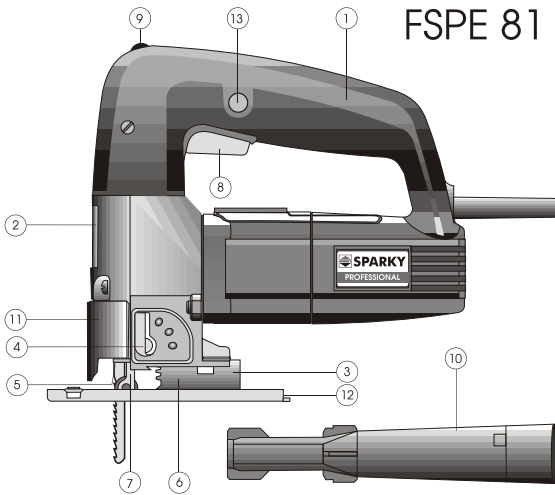
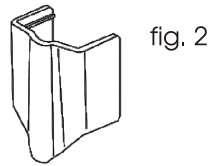
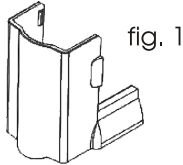
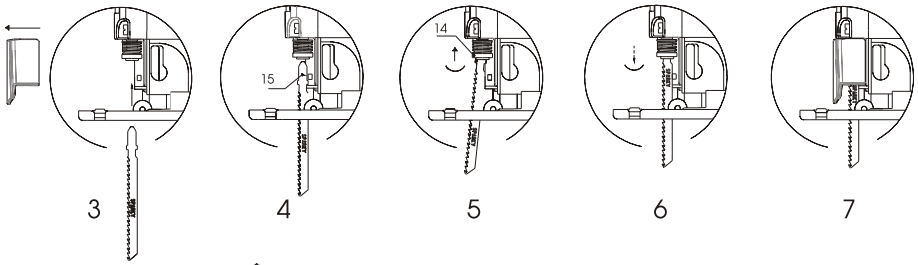
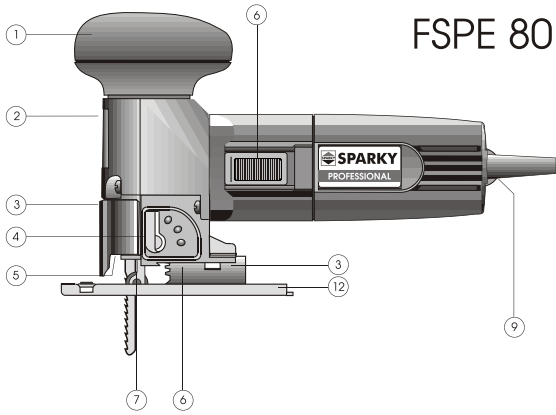
**FSPE 80
FSPE 81**



168 734



022



ИНСТРУКЦИЯ ПО ЭКСПЛУАТАЦИИ

ТЕХНИЧЕСКИЕ ДАННЫЕ


Модель	FSPE 80	FSPE 81
Потребляемая мощность	550 W	550 W
Частота ходов на холостом ходу	300-3200 min ⁻¹	300-3200 min ⁻¹
Электронное регулирование частоты ходов	да	да
Макс. угол резки под углом	± 45°	± 45°
Маятниковый ход	три позиции	три позиции
Допустимая глубина резки:		
по дереву	80 mm	80 mm
по стали	5 mm	5 mm
по цветным металлам	20 mm	20 mm
по дюралю	15 mm	15 mm
по керамическим материалам	10 mm	10 mm
Система замены пилкок без подсобных инструментов	да	да
Вес	2,1 kg	2,2 kg
Степень защиты (EN 50144)	II	II
Сделано в Болгарии		

Эти модели ручного электроинструмента SPARKY работают от однофазной сети переменного тока. Они имеют двойную изоляцию по стандартам EN 50144 и IEC 60745 и могут подключаться к сети питания с розетками без защитных клемм. Радиопомехи соответствуют EN 55014-1, EN 55014-2, EN 61000-3-2, EN 61000-3-3.

ОСНОВНЫЕ ЭЛЕМЕНТЫ

1. Рукоятка
2. Табличка с указаниями
3. Винт фиксации положения опорной плиты и угла резки
4. Переключатель маятникового хода
5. Система замены пилкок без подсобных инструментов
6. Опорная плита
7. Ведущий ролик
8. Выключатель
9. Электронный регулятор частоты ходов
10. Адаптер для пылеотсоса
11. Предохранительный экран
12. Ключ
13. Кнопка фиксации переключателя питания

ОСНАСТКА К ЭЛЕКТРОИНСТРУМЕНТУ

Пилки по дереву, металлам и неметаллам с хвостовиком типа „Bosch“ и толщиной хвостовика до 1.5 mm 



ПРОЧИТАЙТЕ ПЕРЕД НАЧАЛОМ РАБОТЫ! ВНИМАНИЕ, ОПАСНОСТИ!

Работа с незащищенной обрабатываемой деталью или прикасание к движущимся частям машины могут привести к тяжелым физическим травмам, а воздействие шума - к повреждению слуха при несоблюдении перечисленных ниже правил, а также правил дополнительной „Инструкции по безопасности“.

РЕКОМЕНДАЦИИ ПО БЕЗОПАСНОСТИ РАБОТ

Прежде чем приступить к работе с лобзиком, необходимо убедиться в следующем:

- Напряжение электросети соответствует обозначенному на табличке с техническими данными изделия.
- Проверьте положение переключателя питания. Подключение лобзика к сети и отключение от нее производятся только при нулевом положении переключателя питания.
- Исправности кабеля питания и штепселя. В случае неисправности кабеля питания его следует немедленно заменить заранее подготовленным производителем или его представителем штатным кабелем или узлом, во избежание опасностей в результате замены.
- Пилка надежно закреплена в держателе 5.

ПРИ РАБОТЕ СОБЛЮДАЙТЕ СЛЕДУЮЩИЕ ПРАВИЛА БЕЗОПАСНОСТИ:



Во время работы пользуйтесь предохранительными очками.



Применяйте средства защиты от шума!

- Рекомендуется использование предохранительных перчаток.
- Не включайте лобзик под нагрузкой.
- Следите, чтобы питающий кабель находился вне зоны действия пилки.
- Положение тела оператора всегда должно быть устойчивым и безопасным.
- Фиксируйте положение обрабатываемой детали надежно, в тисках или иным подходящим способом.
- До того, как производить любые работы по настройке, ремонту или уходу за инструментом отключить штепсель из розетки питания!
- Не допускайте использование инструмента при наличии повышенной влажности окружающей среды, вблизи легковоспламеняющихся жидкостей или газов. Рабочее место должно быть хорошо освещено.

ИНСТРУКЦИЯ ПО ЭКСПЛУАТАЦИИ

- Уровень шума и вибраций.

Замеренные в соответствии с EN 50144 стоимости обычно учитывают:

Уровень звукового давления	- 86 dB (A)
Уровень звуковой мощности	- 99 dB (A)
Корректиров. стоимость ускорения	- 6,0 m/s ²

УКАЗАНИЯ К РАБОТЕ

- Включение - выключение

- Кратковременный пуск

Пуск: переключатель питания 8 нажать и удерживать.

Остановка: отпустить переключатель 8.

- Длительная работа

Пуск:

FSPE 80 - утопите переключатель 8 и заблокируйте его нажатием в указанном направлении.

FSPE 81 - утопите переключатель 8 и заблокируйте его кнопкой 13.

Остановка: однократно нажать и отпустить переключатель.

ВНИМАНИЕ: При температуре окружающей среды 0 градусов лобзик первоначально следует запустить при положении „G” электронного регулятора 9. После нескольких минут работы на холостом ходу, он может работать и при других положениях регулятора.

- Регулировка маятниково хода

Маятниковый ход лобзика обеспечивает максимальную производительность резки, уменьшает трение и нагрев пилки, и облегчает удаление опилок и стружек. Включение и регулировка осуществляются путем вращения рукоятки 4.

Рекомендуемые положения переключателя маятниково хода указаны на табличке 2.

Переключение положения может осуществляться и при работающем инструменте.

- Регулировка частоты ходов

Частота вертикального хода плавно изменяется путем вращения электронного регулятора 9 от „А” до „G”. При работе лобзиком пользуйтесь следующими рекомендациями:

Материал Положение регулятора

1. Дерево	F-G
2. Цветные металлы	D-E
3. Сталь	C-D
4. Керамика	B-C
5. Каучук	A-C

- Установка пилки - рис.3 до рис.7

При отключенном питании с инструмента снимают экран 11.

Стопорную втулку 14 поднимают в крайнее верхнее положение. Хвостик 15 уставляют в паз механизма захвата до попадания заднего фиксирующего зубца пилки в держатель. При этом положении опускают стопорную втулку 14 причем под воздействием пружины пилка фиксируется в держателе. Легким оттягиванием вперед проверяют надежность захвата. Экран 11 устанавливают обратно.

- Замена (демонтаж) режущего листа (пилки):

При отключенном питании снять экран 11. Стопорную втулку 14 поднимают в крайнее верхнее положение. Пилку удаляют из канала. Затем стопорную втулку возвращают в исходное положение. Экран 11 устанавливают обратно.

ВНИМАНИЕ: Время от времени следует закапывать по капле машинного масла на ведущий ролик.

- Резка под углом

Винт 3 отвинтить ключом 12. Опорную плиту оттянуть назад, затем установить один из фиксируемых углов резки 0, 15, 30 или 45 градусов. Пилку установить обратно и затянуть винт 3. Фиксирование промежуточных углов производится при оттянутой назад опорной плите.

- Электрорлобзик укомплектован двумя защитными экранами, (см. рис.1 и 2). Экран на рис.1 предназначен для беспылевого пропила и должен быть установлен во всех случаях, когда применяется пылеотвод. При использовании этого экрана невозможен пропил под углом. При пропилах под углом применяйте экран, показанный на рис.2.

- Работа с пылеотводом

Нажимом до упора к машине присоединить адаптер 10 к дужке сектора основания. Для снятия адаптера необходимо нажать, а затем оттянуть назад фиксирующий зубец. Диаметр шланга пылесоса, подключаемого к адаптеру Ø 30 мм.

- Рекомендации

При резке металла по линии отреза рекомендуется нанести охлаждающую жидкость (воду или масло).

Перед резкой жести ее следует закрепить на деревянном основании. Это уменьшает количество заусенцев на срезах.

Круговой пропил возможен при минимальном радиусе 100 мм и максимальной толщине материала 20 мм. Пропил с параллельной подачей возможен при толщине материала до 50 мм.

- Обслуживание и ремонт

Эти модели не нуждаются в каком-либо особом обслуживании. Все операции с лобзиком, кроме замены пилки и поворота опорной плиты под определенным углом, могут производиться только обученными специалистами в центрах сервисного обслуживания SPARKY.

- Гарантийные условия

Гарантийный срок электроинструментов SPARKY указан в гарантийной карточке.

На дефекты, возникшие в результате естественного износа, перегрузки или неправильной эксплуатации, гарантийные обязательства не распространяются. Прочие, возникшие в период действия гарантии дефекты устраняются без дополнительной оплаты путем замены или ремонта.

Рекламации на электроинструменты SPARKY признаются если они возвращены поставщику или представлению в гарантийных мастерских в неразобранном (первоначальном) виде.