

Посудомоечная машина

Руководство пользователя

Серия DW60A609*/DW60A608*



SAMSUNG

Содержание

Меры предосторожности	4
Важные сведения по технике безопасности	4
Важные предупреждающие знаки	4
Инструкции по утилизации оборудования с маркировкой WEEE	5
Важные меры предосторожности	6
Инструкции по использованию посудомоечной машины	8
Инструкции для обеспечения безопасности детей	9
Инструкции по установке посудомоечной машины	10
Установка	13
Комплект поставки	13
Требования по установке	16
Пошаговая инструкция по установке	18
Фальшпанель	32
Предохранительная пластина (серия DW60A60**U*)	34
Подготовка к работе	35
Краткий обзор посудомоечной машины	35
Предметы, не подходящие для мытья в посудомоечной машине	37
Основные принципы использования полок	38
Отсек для моющего средства	43
Резервуар ополаскивателя	45
Отсек для соли	46
Скорость отклика сенсорной панели	47
Режим настройки	48
Эксплуатация	50
Панель управления	50
Обзор циклов	52
Простые действия для начала работы	53
Отсек для соли	54
Отложенный запуск	56
Блокировка управления	56
Техническое обслуживание	57
Очистка	57
Меры по уходу, рассчитанные на длительное время	60

Поиск и устранение неисправностей	61
Контрольные точки	61
Информационные коды	64
Таблица циклов	65
Приложение	67
Транспортировка/перемещение	67
Защита от замерзания	67
Утилизация посудомоечной машины и защита окружающей среды	67
Технические характеристики	68
Стандартное тестирование	69
Технические данные изделия	71

Меры предосторожности

Поздравляем с приобретением посудомоечной машины Samsung. В настоящем руководстве содержится важная информация по установке, эксплуатации и обслуживанию устройства. Ознакомьтесь с руководством, чтобы полноценно использовать все преимущества и функции посудомоечной машины.

Важные сведения по технике безопасности

Внимательно прочитайте настоящее руководство, чтобы понять принципы безопасного и эффективного использования многочисленных функций и возможностей посудомоечной машины. Храните руководство в надежном месте рядом с устройством для получения справочной информации в дальнейшем. Используйте данное устройство только по прямому назначению в соответствии с информацией, приведенной в настоящем руководстве.

Инструкции по технике безопасности с пометками «Предупреждение» и «Важно» в настоящем руководстве не охватывают все возможные условия и ситуации. При установке, обслуживании и эксплуатации посудомоечной машины пользователь должен руководствоваться здравым смыслом, соблюдать осторожность и бережно обращаться с устройством.

Поскольку приведенные инструкции относятся к различным моделям, характеристики вашей посудомоечной машины могут немного отличаться от описанных в настоящем руководстве, а некоторые предупреждающие символы могут не распространяться на данное устройство. При возникновении вопросов или сомнений обратитесь в ближайший сервисный центр или найдите помощь и информацию на сайте www.samsung.com.

Важные предупреждающие знаки

Значение знаков и символов, используемых в настоящем руководстве пользователя:

ПРЕДУПРЕЖДЕНИЕ

Опасные ситуации или несоблюдение техники безопасности, которые могут привести к **получению серьезных травм, летальному исходу и/или значительному повреждению имущества.**

ОСТОРОЖНО!

Опасные ситуации или несоблюдение техники безопасности, которые могут привести к **получению травм и/или повреждению имущества.**

ПРИМЕЧАНИЕ

Риск получения травмы или материального ущерба.

Данные предупреждающие знаки предназначены для предотвращения получения травм. Строго соблюдайте связанные с ними требования.

Сохраните настоящее руководство в надежном месте и предоставляйте его для ознакомления новым пользователям. Передавайте руководство следующим владельцам устройства.

Инструкции по утилизации оборудования с маркировкой WEEE



Правильная утилизация изделия (отходы электрического и электронного оборудования)

(Действительно для стран, в которых применяется система раздельного сбора отходов.)

Наличие данной маркировки на изделии, аксессуарах или в документации означает, что изделие и его электронные аксессуары (например, зарядное устройство, гарнитуру, кабель USB) по окончании их срока службы нельзя утилизировать вместе с другими бытовыми отходами. Во избежание нанесения вреда окружающей среде и здоровью людей при неконтролируемой утилизации, а также для обеспечения возможности переработки с целью повторного использования данное изделие и его электронные аксессуары следует утилизировать отдельно от прочих отходов.

Для получения сведений о месте и способе утилизации изделия в соответствии с нормами природоохранного законодательства пользователи могут обратиться к продавцу или в соответствующую государственную организацию.

Юридическим лицам необходимо обратиться к поставщику и ознакомиться с условиями договора купли-продажи. Данное изделие и его электронные аксессуары не следует утилизировать вместе с другими производственными отходами.

Информацию об обязательствах компании Samsung по охране окружающей среды, а также предусмотренных законом обязательствах в отношении определенных изделий, например Регламенте о регистрации, оценке, лицензировании и регулировании оборота химических веществ (REACH), Директиве по утилизации отходов производства электрического и электронного оборудования (WEEE), Директиве о батареях, аккумуляторах и отходах батареек и аккумуляторов, см. на сайте Samsung.com в разделе, посвященном рациональному использованию ресурсов

Меры предосторожности

Важные меры предосторожности

Чтобы снизить риск возникновения пожара, поражения электрическим током или травмы при использовании посудомоечной машины, соблюдайте базовые меры предосторожности, включая следующее:

1. Данное устройство может эксплуатироваться детьми, а также лицами с ограниченными физическими, сенсорными или умственными способностями и с недостаточным опытом или знаниями только под присмотром или после получения соответствующих инструкций от лица, ответственного за их безопасность.
2. **Для стран Европы:** данное устройство может использоваться детьми старше 8 лет и лицами с ограниченными физическими, сенсорными или умственными способностями и с недостаточным опытом или знаниями только в том случае, если они находятся под присмотром лица, отвечающего за их безопасность, или получили соответствующие инструкции, позволяющие им безопасно эксплуатировать электроприбор и дающие им представление об опасности, сопряженной с его эксплуатацией. Не позволяйте детям играть с устройством. Не позволяйте детям осуществлять чистку и техническое обслуживание устройства без присмотра взрослых.
3. Не оставляйте детей без присмотра и не позволяйте им играть с устройством.
4. В случае повреждения кабеля питания его замену должен выполнять изготовитель, сотрудник сервисной службы или другой квалифицированный специалист во избежание возникновения опасных ситуаций.

5. Следует использовать новые комплекты шлангов, поставляемые с устройством. Не следует повторно использовать старые комплекты шлангов.
6. При установке устройства с вентиляционными отверстиями в основании корпуса, убедитесь, что они не перекрываются ковровыми покрытиями.
7. **Для стран Европы:** дети младше 3 лет не должны оставаться рядом с устройством без постоянного присмотра взрослых.
8. **ОСТОРОЖНО!** Во избежание возникновения опасных ситуаций по причине непроизвольного сброса теплового предохранителя не следует подключать это устройство через внешнее коммутационное оборудование, например таймер, или подключать его к цепи, регулярно включаемой и отключаемой другим прибором.
9. **ПРЕДУПРЕЖДЕНИЕ.** Ножи и другие острые кухонные принадлежности следует загружать в корзину острием вниз или в горизонтальном положении.

Устройство предназначено для бытового использования, а также для применения в аналогичных условиях:

- в служебных столовых в магазинах, офисах и других организациях;
- на фермах;
- постояльцами в гостиницах, мотелях и других гостиничных учреждениях;
- в учреждениях с полупансионом.

Меры предосторожности

Инструкции по использованию посудомоечной машины

Данная посудомоечная машина не предназначена для коммерческого использования. Она предназначена для использования в домашнем хозяйстве и в аналогичных рабочих и жилых условиях, включая:

- магазины;
- офисы и демонстрационные залы;

а также лицами, проживающими в таких заведениях, как:

- общежития и хостелы.

Посудомоечная машина должна использоваться только в качестве бытового прибора согласно требованиям, изложенным в настоящем руководстве пользователя, для очистки домашней посуды и столовых приборов. Любые другие способы использования не поддерживаются изготовителем и могут представлять опасность.

Изготовитель не несет ответственности за ущерб, возникший вследствие неправильного использования или использования не по назначению.

В посудомоечной машине не следует использовать растворители. Это может привести к взрыву.

Не вдыхайте и не глотайте моющее средство для посудомоечной машины. В моющих средствах для посудомоечной машины содержатся раздражающие или агрессивные вещества, которые могут привести к ожогу носа, ротовой полости и горла при проглатывании или вдыхании. В случае проглатывания или вдыхания моющего средства немедленно обратитесь к врачу.

Не следует оставлять дверцу открытой, чтобы не споткнуться об нее.

Не следует садиться на дверцу и облокачиваться на нее. Это может привести к опрокидыванию и повреждению посудомоечной машины, а также к получению травм.

Используйте только те моющие средства и ополаскиватели, которые предназначены для бытовых посудомоечных машин. Не используйте жидкость для мытья посуды.

Не используйте чистящие средства, содержащие концентрированную кислоту.

Не заполняйте резервуар для ополаскивателя порошковым или жидким моющим средством. Это приведет к серьезному повреждению резервуара.

Заполнение резервуара для соли порошковым или жидким моющим средством приведет к повреждению умягчителя воды. Перед заполнением резервуара для соли следует убедиться, что выбрана правильная упаковка соли для посудомоечной машины.

Следует использовать только специальную крупнозернистую соль для посудомоечных машин, поскольку в других типах соли могут содержаться труднорастворимые примеси, наличие которых может привести к нарушению функционирования умягчителя воды.

В посудомоечных машинах с корзиной для столовых приборов (в зависимости от модели) очистка и сушка столовых приборов выполняется эффективнее, если они вертикально размещаются в корзине ручками вниз. Однако во избежание получения травм ножи, вилки и прочие острые столовые приборы следует размещать ручками вверх.

Не следует использовать посудомоечную машину для мытья пластиковой посуды, которая не предназначена для мытья горячей водой, такой как одноразовые пластиковые контейнеры, одноразовая посуда и одноразовые пластиковые столовые приборы. Под воздействием высокой температуры в посудомоечной машине они могут расплавиться или потерять форму.

В моделях с функцией **Отложенный запуск** перед загрузкой моющего средства необходимо убедиться, что дозатор для моющего средства сухой. При необходимости следует протереть его. Добавление моющего средства во влажный дозатор может привести к его засорению и нарушению его функционирования.

Ножи и другие острые кухонные принадлежности следует загружать в корзину острием вниз или в горизонтальном положении.

Инструкции для обеспечения безопасности детей

Данное устройство не игрушка! Во избежание получения травм не позволяйте детям приближаться к посудомоечной машине, играть внутри или рядом с ней, либо прикасаться к элементам управления. Они не осознают связанную с этим опасность. Следите за детьми, когда вы находитесь на кухне. Также существует риск, что дети во время игры могут запереться в посудомоечной машине.

данное устройство может использоваться детьми старше 8 лет и лицами с ограниченными физическими, сенсорными или умственными способностями и с недостаточным опытом или знаниями только в том случае, если они находятся под присмотром лица, отвечающего за их безопасность, или получили соответствующие инструкции, позволяющие им безопасно эксплуатировать электроприбор и дающие им представление об опасности, сопряженной с его эксплуатацией. Не позволяйте детям играть с устройством. Не позволяйте детям осуществлять чистку и техническое обслуживание устройства без присмотра взрослых.

Использование посудомоечной машины детьми старшего возраста допускается только при условии, что им подробно объяснены принципы ее работы и они могут пользоваться ею безопасно, осознавая опасность ненадлежащего обращения.

ХРАНИТЕ МОЮЩИЕ СРЕДСТВА В НЕДОСТУПНОМ ДЛЯ ДЕТЕЙ МЕСТЕ!

В моющих средствах для посудомоечной машины содержатся раздражающие или агрессивные вещества, которые могут привести к ожогу ротовой полости, носа и горла при проглатывании или вдыхании.

Не позволяйте детям приближаться к посудомоечной машине, когда ее дверца открыта. Внутри нее может оставаться моющее средство.

Если ребенок проглотил или вдохнул моющее средство, немедленно обратитесь к врачу.

Меры предосторожности

Инструкции по установке посудомоечной машины

Перед установкой устройства проверьте его на наличие видимых внешних повреждений. Ни при каких обстоятельствах не пользуйтесь поврежденным устройством. Поврежденное устройство может являться источником опасности.

Посудомоечную машину допускается подключать к электросети только посредством совместимой розетки с выключателем. После установки посудомоечной машины следует обеспечить простой доступ к сетевой розетке, чтобы устройство можно было отключить от источника питания при возникновении такой необходимости. (См. раздел «Краткий обзор посудомоечной машины» на стр. 35.)

Сетевые розетки не должны располагаться за посудомоечной машиной. Если посудомоечная машина окажется прижата к вилке, существует риск перегрева и возникновения пожара.

Запрещается устанавливать посудомоечную машину под варочной поверхностью. Воздействие высоких температур, которые может создавать варочная поверхность, может привести к повреждению посудомоечной машины. По этой же причине не следует устанавливать ее рядом с источником открытого огня или другими нагревательными приборами (например, обогревателями).

Не подключайте посудомоечную машину к электросети до завершения установки и регулировки крепления дверцы.

Перед подключением устройства убедитесь, что данные на табличке (напряжение и подключаемая нагрузка) соответствуют параметрам электрической сети. В случае возникновения сомнений обратитесь к квалифицированному электрику.

Электрическая безопасность устройства гарантируется только в том случае, если обеспечена непрерывность токопроводящего контура между ним и заземлением. Крайне важно обеспечить соблюдение и регулярную проверку этого базового требования безопасности. В случае возникновения сомнений следует обратиться к квалифицированному электрику для проверки электросети в доме.

Изготовитель не несет ответственности за последствия ненадлежащей организации системы заземления (например, за поражение электрическим током).

Не подключайте устройство к электросети через удлинитель или разветвитель. Это не гарантирует необходимый уровень безопасности устройства (например, существует риск перегрева).

Установка устройства на передвижных объектах, таких как суда, допускается только при условии проведения исследования рисков инженером с необходимой квалификацией.

В пластиковом корпусе трубопровода для подвода воды содержится электрический компонент. Не следует погружать корпус в воду.

В шланге Aqua-Stop имеются электрические провода. Не следует обрезать шланг для подачи воды, даже если он имеет избыточную длину.

Установка, обслуживание и ремонт должны проводиться только квалифицированным специалистом в строгом соответствии с национальными и местными нормами безопасности. Выполнение ремонта и других работ лицами, не имеющими соответствующей квалификации, может представлять опасность. Изготовитель не несет ответственности за несанкционированное проведение работ.

Встроенная система обеспечения водонепроницаемости обеспечивает защиту от повреждения водой при соблюдении следующих условий:

- Посудомоечная машина установлена и подключена правильно.
- Посудомоечная машина обслуживается надлежащим образом. Ее компоненты заменяются по мере необходимости.
- Запорный кран закрывается, если устройство не используется в течение длительного периода времени (например, на выходных).
- Система обеспечения водонепроницаемости будет работать даже при отключении устройства. Однако в этом случае необходимо оставить устройство подключенным к источнику питания.

Поврежденное устройство может являться источником опасности. Если посудомоечная машина повреждена, отключите ее от электросети и обратитесь к дилеру или в службу технической поддержки.

Несанкционированный ремонт может привести к возникновению непредвиденной опасности для пользователя, за которую изготовитель не несет ответственности. Ремонт не должен выполняться техническими специалистами без соответствующих полномочий.

Неисправные компоненты следует заменять только оригинальными запасными компонентами. Безопасность устройства гарантируется только при использовании оригинальных компонентов.

Для проведения работ по техническому обслуживанию следует всегда отключать посудомоечную машину от источника питания (извлекать кабель питания из сетевой розетки).

Если кабель питания поврежден, необходимо заменить его специальным кабелем, приобретаемым у изготовителя. В целях обеспечения безопасности замена должна осуществляться только сотрудником службы технической поддержки или уполномоченным специалистом по обслуживанию.

В странах с регионами, которые могут подвергаться нашествию тараканов или других вредителей, необходимо уделять особое внимание тому, чтобы устройство и пространство вокруг него всегда оставались чистыми. Любое повреждение, причиной которого послужили тараканы или другие вредители, не покрывается гарантией.

Меры предосторожности

В случае поломки или при проведении чистки устройство можно считать полностью изолированным от электросети только при соблюдении следующих условий:

- устройство отключено от сетевой розетки и вилка кабеля питания извлечена; или
- устройство отключено от электросети; или
- предохранитель отключен; или
- предохранитель вывернут (в странах, где это применимо).

Не вносите изменения в конструкцию устройства, если они не санкционированы изготовителем.

Не вскрывайте обшивку/корпус устройства. Работа с электрическими соединениями или компонентами и механическими деталями крайне опасна и может привести к отказам или к поражению электрическим током.

Пока на устройство распространяется гарантия, ремонт должен производить только уполномоченный изготовителем специалист по обслуживанию. Несоблюдение этого требования приведет к аннулированию гарантии.

При установке устройства убедитесь в наличии достаточного пространства сверху, слева, справа и сзади от него для обеспечения надлежащей вентиляции. Если между устройством и раковиной недостаточно места, это может привести к повреждению раковины или к росту плесени.

Устанавливаемый на посудомоечной машине уровень жесткости воды должен соответствовать условиям в месте ее использования. (См. раздел «Отсек для соли» на стр. 46.)

За дополнительной информацией относительно материалов и ремонта обращайтесь на страницу www.samsung.com/support.

Установка

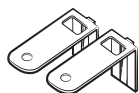
Комплект поставки

Убедитесь, что в упаковке продукта имеются все необходимые детали. Если у вас есть вопросы относительно посудомоечной машины или ее деталей, обратитесь в местный центр обслуживания клиентов Samsung или к продавцу товара. Фактический вид посудомоечной машины может отличаться в зависимости от модели и страны продажи.

⚠ ОСТОРОЖНО!

После распаковки посудомоечной машины храните упаковочный материал в недоступном для детей месте.

Модели ПВС (полностью встраиваемые, DW60A60**BB)



Верхний кронштейн (2)



Винт Ø4 X 14 (10)



Защитная изолирующая наклейка (1)



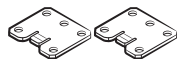
Пластиковая заглушка (2)



Винт Ø3,5 X 45 (4)



Винт Ø3,5 X 16 (2)



Кронштейн дверцы (2)



Дополнительная ножка (3)



Фиксатор декоративной панели / держатель деревянной панели (2)

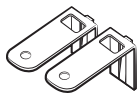


Винт Ø3,5 X 25 (2)



Установка

Модели ПВС (выдвижные, DW60A60**IB)



Верхний кронштейн (2)



Винт Ø4 X 14 (14)



Защитная изолирующая
наклейка (1)



Пластиковая заглушка
(2)



Фиксатор декоративной
панели (2)



Винт Ø3,5 X 16 (2)

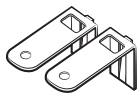


Дополнительная ножка
(3)



Фиксатор декоративной
панели (2)

Модели ВС (встраиваемые под столешницу, DW60A60**U*)



Верхние кронштейны (2)



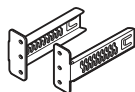
Винты Ø4 X 14 (2)



Дополнительная ножка
(3)



Винты Ø3,5 X 16 (2)



Кронштейн
предохранительной
пластины (2)



Предохранительная
пластина



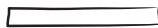
Пластиковая заглушка
(2)



Болт
предохранительной
пластины (4)



Гайка
предохранительной
пластины (4)



Защитная изолирующая
наклейка (1)



Комплект для монтажа (не входит в комплект поставки)



Зажим для шланга

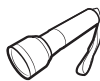
Необходимые инструменты (не входят в комплект поставки)



Защитные очки



Перчатки



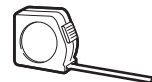
Фонарик

Гаечный ключ (22 мм)
для передней ножкиОтвертка для шлица
звездообразной формы
T15

Плоскогубцы



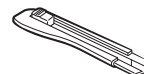
Кусачки



Рулетка



Карандаш

Отвертка для
крестообразного шлицаОтвертка для прямого
шлица

Нож



Уровень

Кольцевая пила
(80–100 мм)Щипцы для ушного
хомута



Установка

Требования по установке

Во избежание риска возгорания, поражения электрическим током или получения травм все работы с электропроводкой и заземлением должны выполняться квалифицированным специалистом.

Подача питания

- Выделенная распределительная сеть 220–240 В, 50 Гц, предназначенная для посудомоечной машины.
- Розетка с максимально допустимой силой тока 16 А (максимально допустимая сила тока для посудомоечной машины составляет 11 А)

ПРЕДУПРЕЖДЕНИЕ

- Не используйте удлинитель.
- Пользуйтесь только вилкой, которая поставляется с посудомоечной машиной.
- После установки убедитесь, что вилка не погнута и не повреждена.

Заземление

Для обеспечения постоянного заземления посудомоечная машина должна быть соответствующим образом подсоединена к заземленной металлической поверхности или постоянной проводке. Провод заземления должен быть проложен вместе с проводниками цепи и подключаться к клемме заземления или соединительному проводу на посудомоечной машине.

ПРЕДУПРЕЖДЕНИЕ

- Не подключайте провод заземления к пластиковым водопроводным трубам, газовым трубам или трубам горячей воды. Неправильное подключение проводов заземления может привести к поражению электрическим током.
- Запрещается модифицировать вилку посудомоечной машины. Если вилка не подходит к розетке, поручите квалифицированному электрику установить подходящую розетку.

Подача воды

- Водопроводная труба должна выдерживать давление воды от 0,04 МПа до 1 МПа.
- Температура воды должна составлять не более 60 °С.
- На кране должен быть установлен запорный кран с наружной резьбой диаметром 3/4 дюйма.

Как снизить риск протечки

- Обеспечьте легкий доступ к водопроводным кранам.
- Перекрывайте краны, когда посудомоечная машина не используется.
- Регулярно проверяйте прокладки на предмет протечки.
- Чтобы предотвратить протечку, уплотните места подключения к водопроводу с помощью тефлоновой ленты или герметика.

Aqua Stop

Aqua Stop — электрический компонент, предназначенный для предотвращения протечек воды. Он подключается к водопроводному шлангу подачи воды и автоматически перекрывает воду в случае повреждения шланга.

ОСТОРОЖНО!

- Обращайтесь с Aqua Stop осторожно.
- Не перегибайте и не перекручивайте шланг подачи воды, подключенный к Aqua Stop. В случае повреждения Aqua Stop перекройте водопроводные краны и немедленно отключите кабель питания. После этого обратитесь в местный центр обслуживания клиентов Samsung или к квалифицированному специалисту.



Слив

Если система слива используется только для посудомоечной машины, подключите к ней сливной шланг на расстоянии 30–70 см от пола. Подключение сливного шланга к системе слива на высоте более 80 см от пола может привести к оттоку воды обратно в посудомоечную машину.

Напольное покрытие

- Для безопасной работы посудомоечная машина должна устанавливаться на твердую поверхность. Если машина будет устанавливаться на деревянные полы, возможно, их потребуется укрепить, чтобы минимизировать вибрации. Не устанавливайте посудомоечную машину на ковровые покрытия и мягкую плитку. Такие поверхности увеличивают вибрацию и могут привести к тому, что посудомоечная машина будет немного смещаться при работе.

ПРЕДУПРЕЖДЕНИЕ

Не устанавливайте посудомоечную машину на неустойчивые конструкции.

- Выровняйте посудомоечную машину при помощи регулируемых по высоте ножек.
- Когда выравнивание будет выполнено, необходимо убедиться, что дверца открывается и закрывается надлежащим образом.

Окружающая температура

Не устанавливайте посудомоечную машину в зонах, подверженных чрезмерно низким температурам. В водяном клапане, насосе и шланге всегда остается некоторое количество воды. Если она замерзнет в машине или в шлангах, это может привести к повреждению устройства и его компонентов.

Пробный запуск

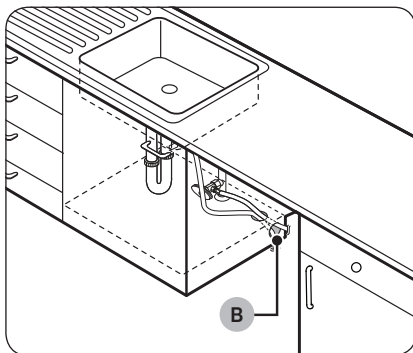
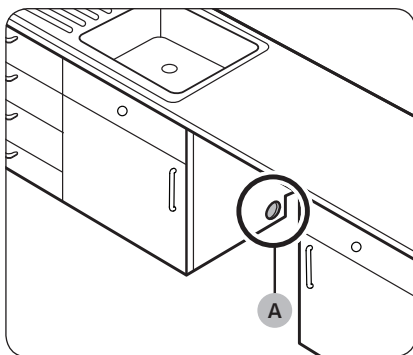
После установки посудомоечной машины запустите цикл Быстрое, чтобы убедиться в правильности подключения.

Установка

Пошаговая инструкция по установке

Процедура установки может различаться в зависимости от модели машины.

ШАГ 1 Выберите место установки



Выберите место установки, отвечающее следующим условиям.

- Пол в месте установки должен быть твердым и выдерживать вес посудомоечной машины.
- Место установки должно находиться рядом с раковиной и обеспечивать удобный доступ к водопроводной системе, канализации и сетевой розетке.
- Место установки должно обеспечивать удобную загрузку посуды в посудомоечную машину.
- В месте установки должно быть достаточно пространства для открытия дверцы посудомоечной машины, а также достаточно пространства между машиной и стенками шкафа.
- Стена за посудомоечной машиной не должна быть загромождена.

Установка в новом месте

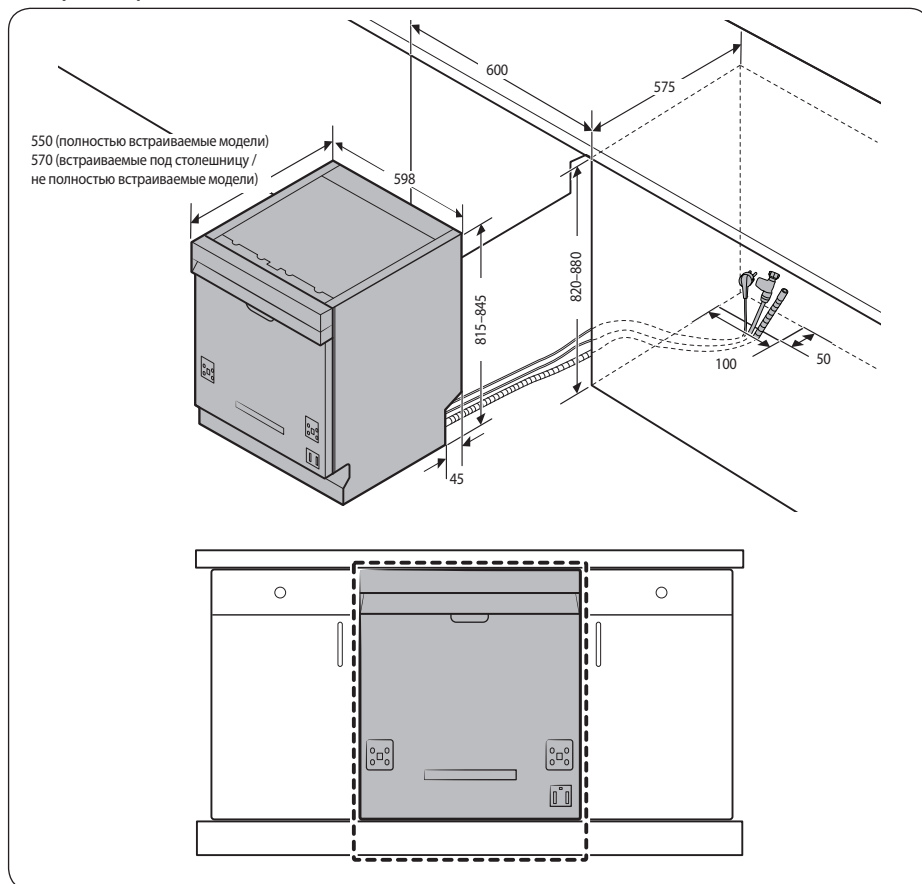
Если установка посудомоечной машины осуществляется в новом месте, необходимо следовать приведенным ниже инструкциям.

1. С помощью кольцевой пилы сделайте отверстие в стенке шкафа, на котором установлена раковина (A).
2. Если дно шкафа, на котором установлена раковина, поднято над полом и расположено выше места подключения соединений к посудомоечной машине, сделайте отверстия в дне и стенке шкафа (B).

ПРИМЕЧАНИЕ

- Если вы устанавливаете новую посудомоечную машину на место старой, проверьте существующие соединения на совместимость с новой машиной и при необходимости замените их.
- Возможно, придется сделать отверстие на противоположной стороне шкафа в соответствии с расположением электрической розетки.

Размеры шкафа



Установка

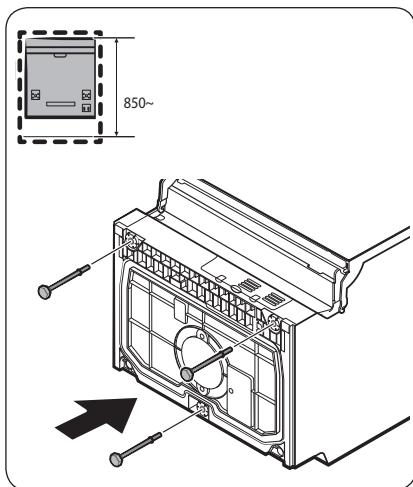
ПРИМЕЧАНИЕ

Проверьте, составляет ли расстояние от пола до нижней части столешницы более 850 мм. Если это так, вставьте дополнительные ножки, входящие в комплект для монтажа. Более подробную информацию см. в следующем разделе. Если расстояние составляет менее 850 мм, перейдите к ШАГУ 3.

Установка

ШАГ 2 Установка дополнительных ножек (кроме отдельно стоящих моделей)

Если расстояние между полом и нижней частью столешницы составляет более 850 мм, перед началом установки необходимо вставить дополнительные ножки в отверстия в нижней части посудомоечной машины.



1. Положите посудомоечную машину на заднюю стенку.

⚠ ОСТОРОЖНО!

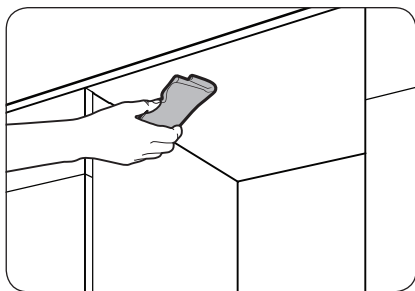
Не кладите посудомоечную машину на бок. Это может привести к протечке воды.

2. Найдите в комплекте для монтажа дополнительные ножки и вставьте их в отверстия в нижней части посудомоечной машины, как показано на рисунке.

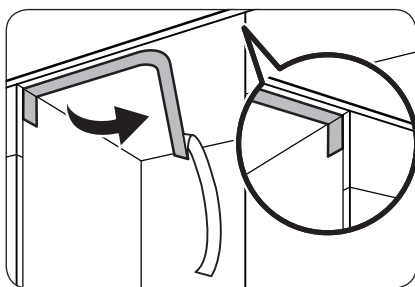
ШАГ 3 Проверьте водопровод

- Давление в водопроводе должно составлять от 0,04 МПа до 1,0 МПа.
- Убедитесь, что температура воды не превышает 60 °С. Более горячая вода может привести к неисправностям в посудомоечной машине.
- Перед подключением посудомоечной машины к водопроводу убедитесь, что клапан подачи воды закрыт.

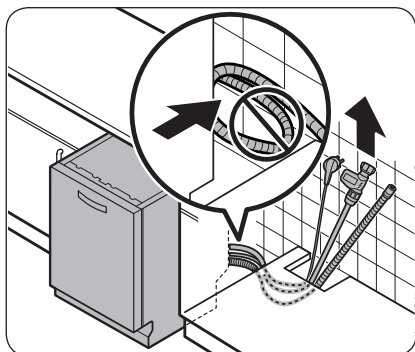
ШАГ 4 Проложите шланги



1. Очистите нижнюю часть столешницы.



2. Закрепите защитную изолирующую наклейку, как показано на рисунке.



3. Протяните кабель питания, шланг подачи воды и сливной шланг через отверстие в шкафу для раковины.

⚠ ОСТОРОЖНО!

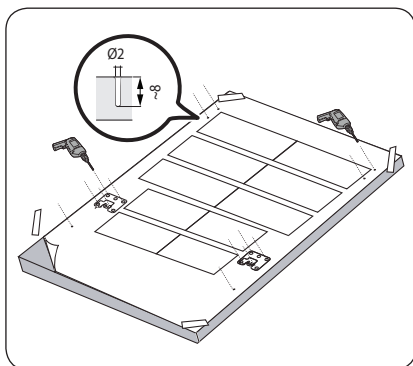
- Соблюдайте осторожность, чтобы не перегнуть и не наступить на кабель питания или шланги.
- Не удаляйте защитную бумагу с обратной стороны посудомоечной машины. Она используется для отделения задней стенки машины от стены.



Установка

ШАГ 5 Установите декоративную панель (для полностью встраиваемых моделей)

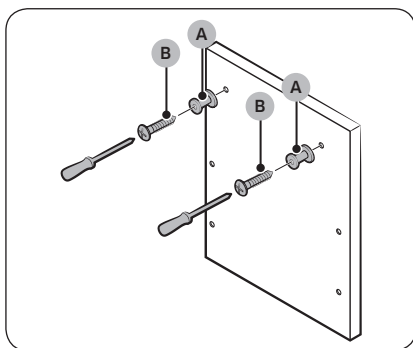
Модели ПВС (полностью встраиваемые, DW60A60**BB)



1. Установите шаблон для монтажа на обратной стороне декоративной панели и временно закрепите его с помощью прозрачного скотча. Обратите внимание, что обратная сторона декоративной панели будет крепиться к дверце посудомоечной машины.

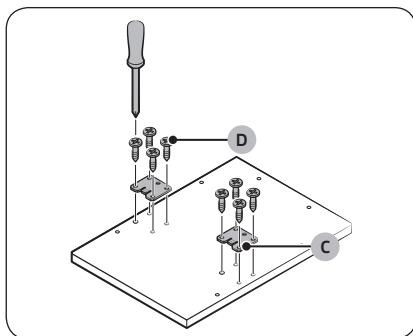
⚠ ОСТОРОЖНО!

- Верхняя часть декоративной панели должна находиться на одном уровне с верхней частью шаблона для монтажа.
 - Используйте декоративную панель весом 3–7 кг.
2. Пометьте 14 точек, обозначенных на шаблоне для монтажа.

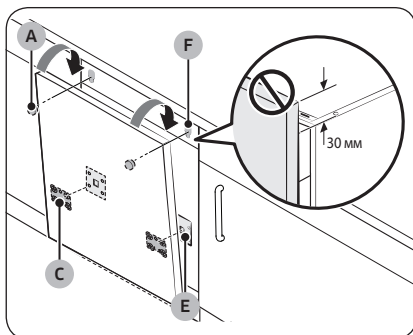


3. Удалите шаблон для монтажа и закрепите фиксаторы декоративной панели (A) с помощью двух винтов (B, Ø3,5 X 25), как показано на рисунке.





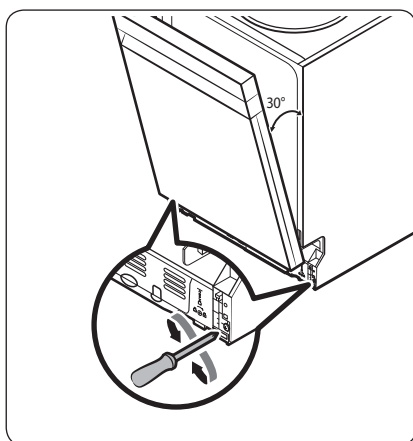
4. Закрепите **кронштейн дверцы (C)** с помощью **восьми винтов (D, Ø4 X 14)**, как показано на рисунке.



5. Вставьте **кронштейны (C)** на декоративной панели в **отверстия (E)** на дверце посудомоечной машины, чтобы закрепить панель.
6. Удерживая декоративную панель, закрепите ее на дверце и вставьте **фиксаторы декоративной панели (A)** в **отверстия (F)**, как показано на рисунке.
7. Нажмите на декоративную панель, чтобы закрепить ее.

⚠ ОСТОРОЖНО!

Не допускайте, чтобы декоративная панель выступала над верхней частью посудомоечной машины более чем на 30 мм.

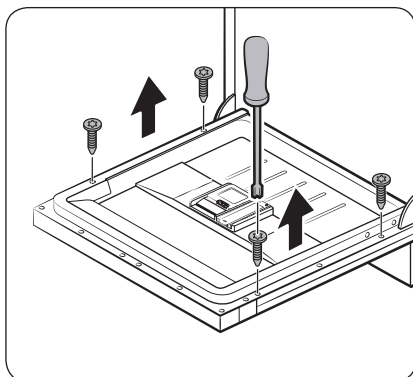


8. Отрегулируйте уровень пружины, когда дверца открыта приблизительно на 30 градусов. Дверца должна оставаться на месте и не открываться.

⚠ ОСТОРОЖНО!

- Не регулируйте уровень пружины, когда дверца полностью открыта.
- Если декоративная панель весит более 7 кг, дверца может произвольно открываться.
- Не рекомендуется использовать декоративные панели весом более 7 кг.

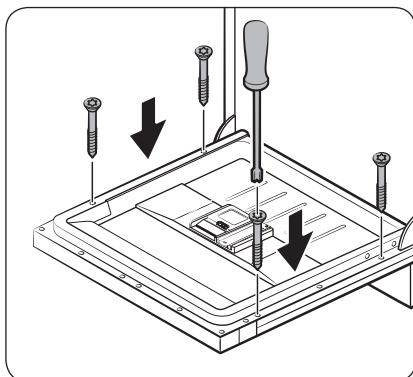
Установка



9. Откройте дверцу посудомоечной машины и извлеките четыре винта.

⚠ ОСТОРОЖНО!

Открывайте дверцу осторожно. Если уровень пружины не отрегулирован надлежащим образом, дверца может неожиданно открыться или закрыться, что может стать причиной травмы.

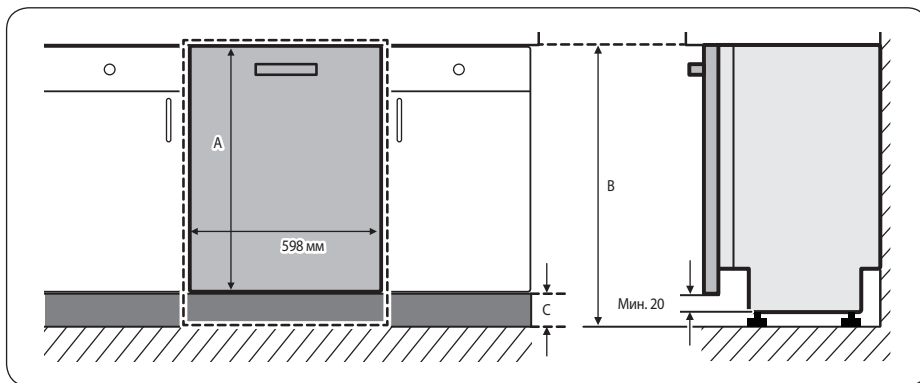


10. Закрепите декоративную панель на дверце с помощью четырех винтов (3,5 X 45).



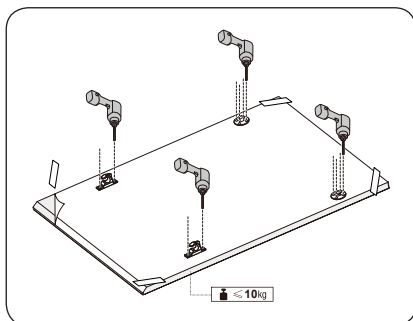
Модели ПВС (выдвижные, DW60A60**1B)

Посудомоечная машина оборудована системой автоматической балансировки, которая установлена в дверце. Она оснащена скользящим шарниром и отлично подходит для кухонь без плинтуса или для установки над небольшим шкафом для посуды. Высота декоративной панели (А) может быть в диапазоне от 670 мм до 800 мм в зависимости от условий установки. Масса декоративной панели не должна превышать 10 кг. Определите высоту (С) относительно высоты шкафа (В) по таблице, а затем на основании этого значения определите высоту декоративной панели.



Установка

A	B	C
670–800 мм	820 мм	20–150 мм
	850 мм	50–180 мм
	880 мм	80–210 мм



1. Установите шаблон для монтажа на обратной стороне декоративной панели и временно закрепите его с помощью прозрачного скотча. Обратите внимание, что обратная сторона декоративной панели будет крепиться к дверце посудомоечной машины.
2. Пометьте 4 точки, обозначенных на шаблоне для монтажа.

ПРИМЕЧАНИЕ

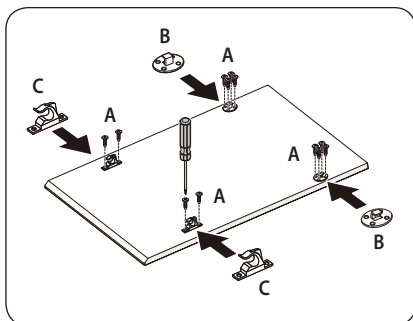
Высота декоративной панели может быть в диапазоне от 670 мм до 800 мм в зависимости от условий установки.

ОСТОРОЖНО!

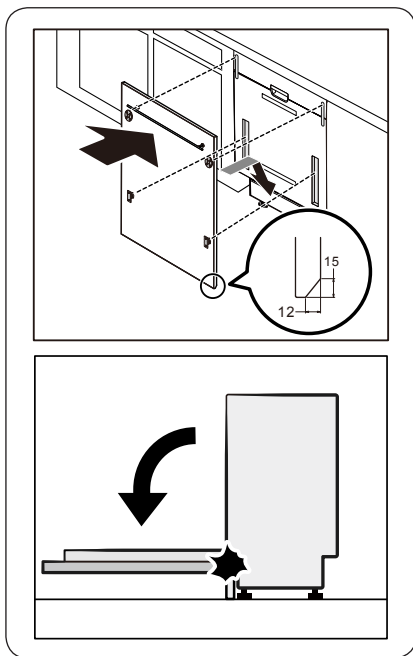
Масса декоративной панели не должна превышать 10 кг.



Установка



3. Удалите шаблон для монтажа и закрепите фиксаторы декоративной панели (B), (C) с помощью 12 винтов (A), как показано на рисунке.



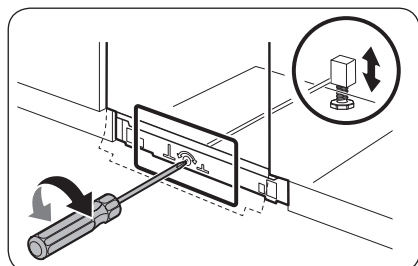
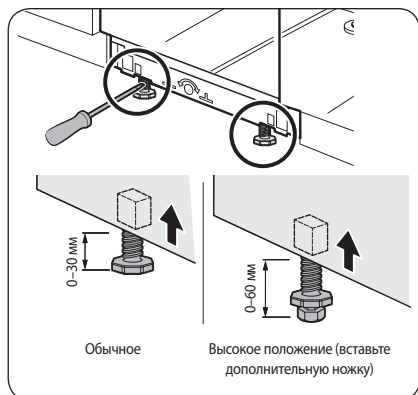
4. Удерживая декоративную панель, закрепите ее на дверце и вставьте фиксаторы декоративной панели в соответствующие отверстия на дверце.

⚠ ОСТОРОЖНО!

Используйте декоративную панель весом 4–10 кг. Убедитесь, что фальшпанель не мешает полному открытию и закрытию дверцы машины.



ШАГ 6 Выравнивание посудомоечной машины

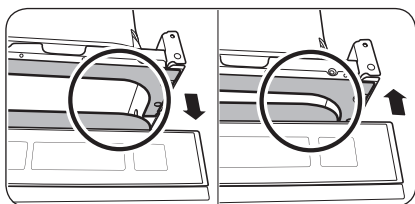
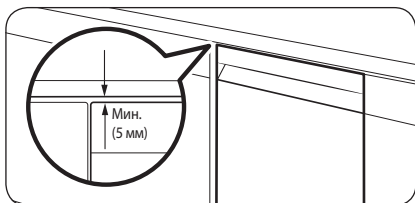


Для выравнивания посудомоечной машины можно отрегулировать высоту ножек. Обратите внимание, что в ходе выполнения данных шагов посудомоечная машина вставлена в шкаф наполовину.

1. Проверяйте, ровно ли установлена посудомоечная машина, с помощью уровня.
2. Для регулировки высоты передней части используйте отвертку с прямым шлицем (-).
 - Чтобы уменьшить высоту, поверните ножку против часовой стрелки.
 - Чтобы увеличить высоту, поверните ножку по часовой стрелке.
3. Для регулировки высоты задней части вставьте крестообразную (+) отвертку в центр нижней части посудомоечной машины.
 - Чтобы уменьшить высоту, поверните отвертку по часовой стрелке.
 - Чтобы увеличить высоту, поверните отвертку против часовой стрелки.
 - Чтобы проверить, ровно ли стоит машина, поместите спиртовой уровень на дверцу и направляющую полки внутри машины.



Установка



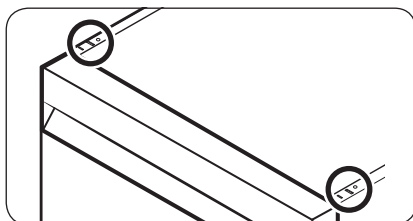
4. Между верхней частью посудомоечной машины и нижней частью столешницы необходимо оставить зазор не менее 5 мм.
5. Когда выравнивание будет выполнено, необходимо убедиться, что дверца открывается и закрывается надлежащим образом.



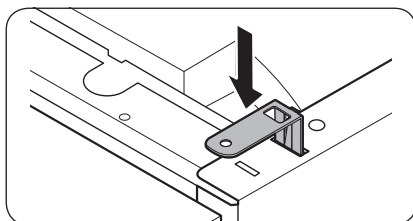
ШАГ 7 Закрепление посудомоечной машины

Посудомоечную машину можно прикрепить к столешнице с помощью кронштейнов. Кроме того, можно сделать боковые отверстия в стенках шкафа и закрепить машину.

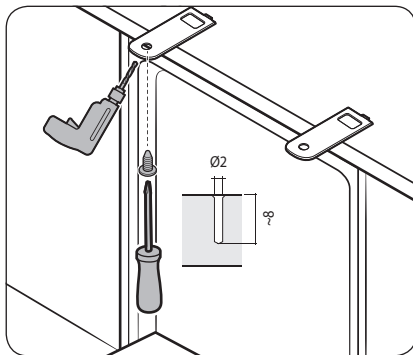
Крепление к столешнице с помощью кронштейнов



1. Вставьте кронштейны, идущие в комплекте поставки, в отверстия вверху передней части посудомоечной машины, как показано на рисунке.



2. Установите машину под столешницу.



3. Затяните два винта (Ø4 X 14), чтобы закрепить кронштейны.

ПРИМЕЧАНИЕ

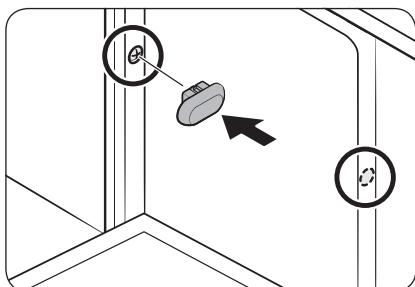
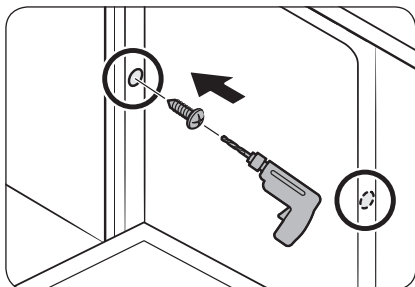
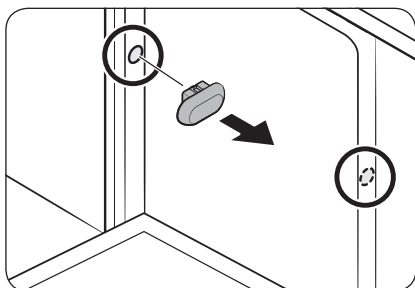
После крепления посудомоечной машины к столешнице останется некоторое количество винтов. Их можно выбросить или использовать для крепления машины к стенкам шкафа.

4. Подсоедините шланг подачи воды, но не открывайте кран, пока не будет завершена установка.



Установка

Крепление к боковым стенкам



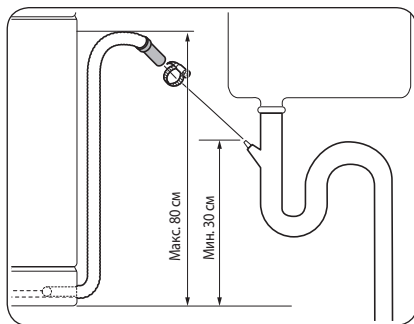
⚠ ОСТОРОЖНО!

Если пластиковые заглушки не будут установлены на место, протечка воды может привести к возникновению пожара или поражению электрическим током.

1. Выньте пластиковые заглушки.
2. Закрутите два винта (Ø3,5 X 16) в двух точках (отмечены на рисунке).
3. Установите две пластиковые заглушки, идущие в комплекте, в точки установки винтов.
4. Подсоедините шланг подачи воды, но не открывайте кран, пока не будет завершена установка.



ШАГ 8 Подсоединение сливного шланга



1. Подсоедините сливной шланг к сливному отверстию.

ОСТОРОЖНО!

- Устанавливайте систему слива надлежащим образом, чтобы сливной шланг не отсоединился от стока во время слива воды.
- Убедитесь, что сливной шланг, шланг подачи воды и кабель питания не согнуты и не перекручены.

ШАГ 9 Окончательная проверка

1. Удалите все пенопластовые прокладки, бумажную упаковку и ненужные детали из посудомоечной машины.
2. Включите автоматический выключатель.
3. Откройте клапан подачи воды, чтобы обеспечить подачу воды в посудомоечную машину.
4. Подсоедините посудомоечную машину к электросети и включите ее. Выберите и запустите цикл Быстрое.
5. Убедитесь, что посудомоечная машина включается надлежащим образом и во время работы не протекает вода. Убедитесь в отсутствии протечек воды на обоих концах шланга подачи воды и сливного шланга.

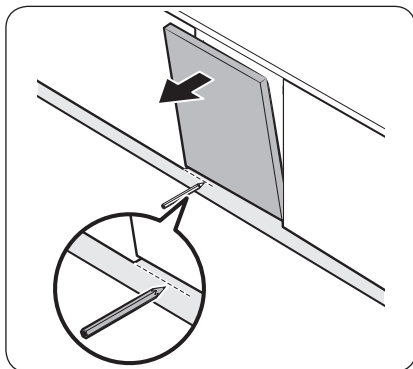


Установка

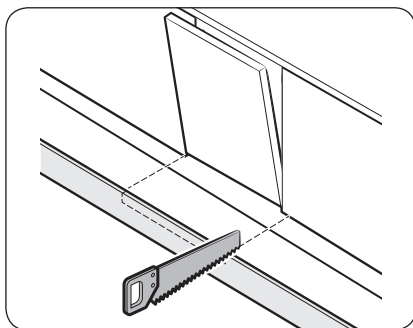
Фальшпанель

В зависимости от модели и условий установки существует возможность использования фальшпанели.

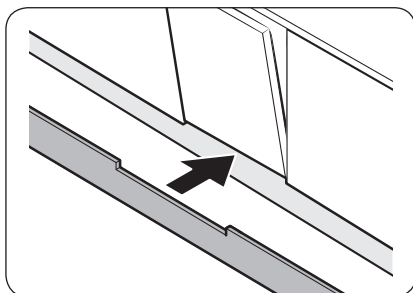
Фальшпанель



1. Поместите фальшпанель в нижней части посудомоечной машины.
2. Откройте дверцу машины и отметьте на фальшпанели линию, где она мешает открытию дверцы.

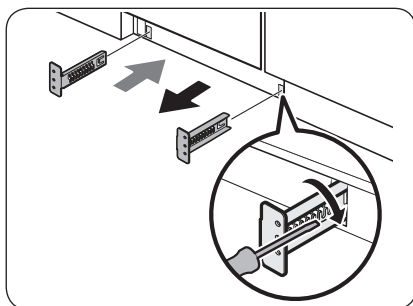


3. Используя отмеченную линию, вырежьте пилой часть фальшпанели.

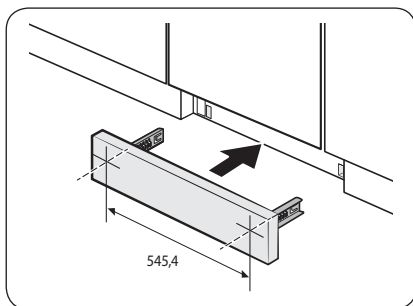


4. Установите фальшпанель с вырезанным участком у нижней части посудомоечной машины. Убедитесь, что панель не мешает открытию дверцы.

Фабричная фальшпанель (серия DW60A60**U*)



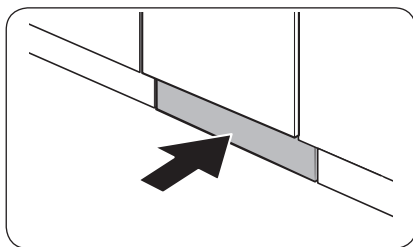
1. Закрепите кронштейны, идущие в комплекте, на нижней части посудомоечной машины. Поверните их в необходимое положение.
 - Правильную последовательность и место установки см. на рисунке слева.



2. Сначала установите фабричную фальшпанель на кронштейны, а затем зафиксируйте ее с помощью винтов. Убедитесь, что кронштейны установлены правильно — см. рисунок слева.

⚠ ОСТОРОЖНО!

Убедитесь, что фальшпанель не мешает открытию и закрытию дверцы машины.



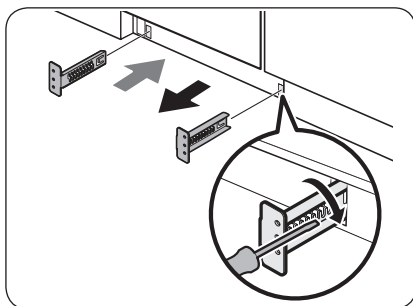
3. Вставьте фальшпанель с кронштейнами в нижнюю часть посудомоечной машины, как показано на рисунке.



Установка

Предохранительная пластина (серия DW60A60**U*)

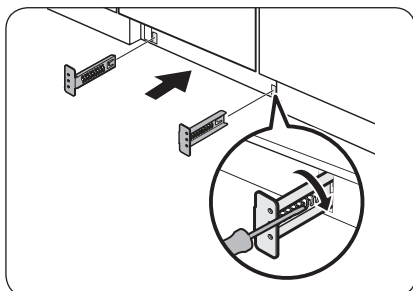
Если вы хотите установить предохранительную пластину, выполните следующие действия.



1. Закрепите кронштейны, идущие в комплекте, на нижней части посудомоечной машины. Поверните их в необходимое положение.
 - Правильную последовательность и место установки см. на рисунке слева.
2. Сначала установите предохранительную пластину на кронштейны, а затем зафиксируйте ее с помощью четырех специальных болтов и гаек.

ПРИМЕЧАНИЕ

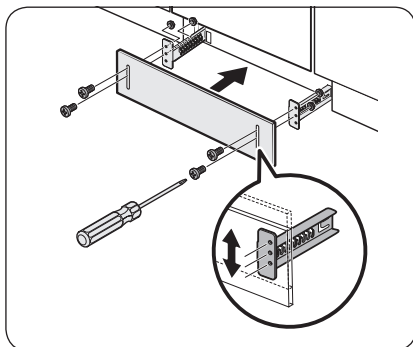
Если посудомоечная машина была поднята путем регулирования ножки, опустите предохранительную пластину вниз так, чтобы она находилась на уровне нижней части.



3. Вставьте предохранительную пластину с кронштейнами в нижнюю часть посудомоечной машины, как показано на рисунке.

ОСТОРОЖНО!

Убедитесь, что предохранительная пластина не мешает открытию и закрытию дверцы машины.

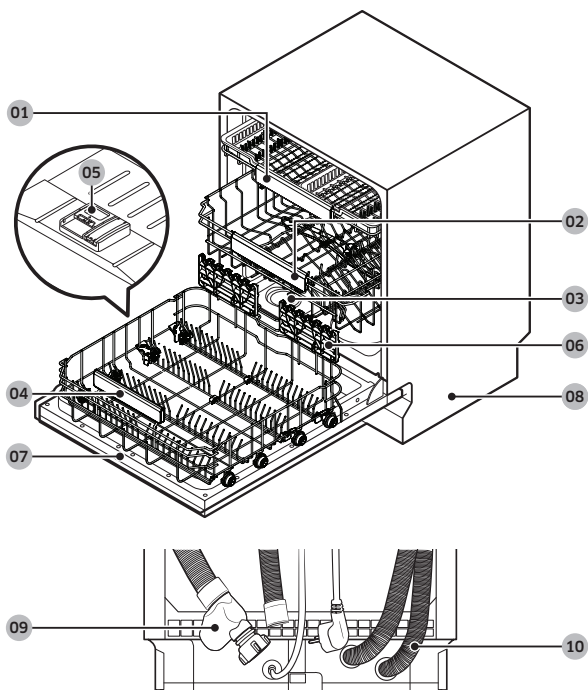


Подготовка к работе

Строго соблюдайте данные инструкции, чтобы правильно установить посудомоечную машину и предотвратить несчастные случаи во время мытья посуды.

Краткий обзор посудомоечной машины

Модели DW60A609*

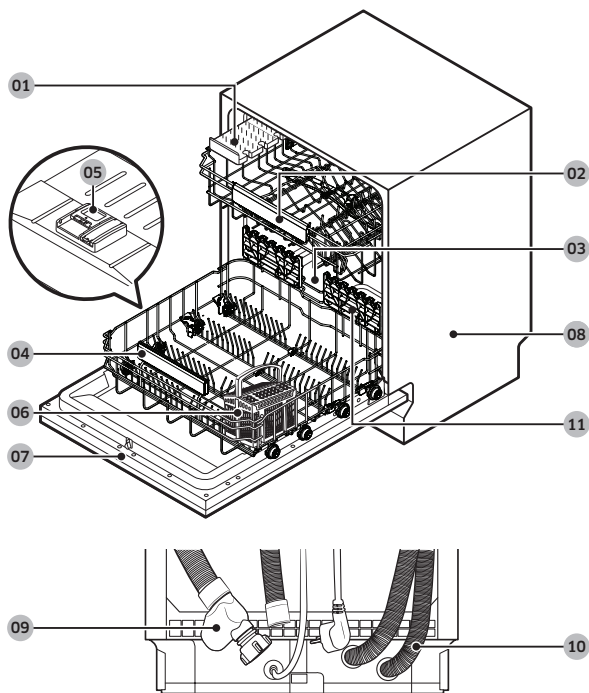


- | | | |
|--------------------------------|----------------------|---------------------------|
| 01 Полка для столовых приборов | 02 Верхняя полка | 03 Отсек для соли |
| 04 Нижняя полка | 05 Дозатор | 06 Подставка для стаканов |
| 07 Дверца | 08 Основание корпуса | 09 Шланг для подачи воды |
| 10 Сливной шланг | | |

Подготовка к работе

Модели DW60A608*

Подготовка к работе



01 Полка для ножей

02 Верхняя полка

03 Отсек для соли

04 Нижняя полка

05 Дозатор

06 Корзина для столовых приборов

07 Дверца

08 Основание корпуса

09 Шланг для подачи воды

10 Сливной шланг

11 Подставка для стаканов



ОСТОРОЖНО!

- Не мойте предметы, покрытые пеплом, песком, воском, густой смазкой или краской. Эти вещества могут повредить посудомоечную машину. Пепел не растворяется в воде и может распространиться внутри посудомоечной машины.
- Удалите с посуды остатки пищи (кости, косточки от фруктов и т. д.) и мусор (зубочистки, бумажные салфетки и т. д.). Остатки пищи и мусор могут привести к возникновению шума, повреждению посуды, а также неисправной работе и повреждению посудомоечной машины.

Предметы, не подходящие для мытья в посудомоечной машине

ПРЕДУПРЕЖДЕНИЕ

Мойте только посуду из стекла, фарфора и столовые приборы, которые рекомендованы изготовителем для мытья в посудомоечной машине. Не мойте предметы из алюминия (например, жироулавливающие фильтры). Посудомоечная машина может повредить алюминий или даже вызвать бурную химическую реакцию.

Не используйте посудомоечную машину для мытья следующих предметов:

- посуда из меди, латуни, жести, слоновой кости и алюминия, а также предметы с клейкими поверхностями;
- нетермостойкая пластмасса;
- посуда ручной работы, антиквариат, дорогие вазы и декоративные изделия из стекла;
- посуда из обычной или глазурованной керамики;
- деревянные столовые приборы и посуда или предметы с деревянными элементами;
- хрупкая стеклянная или хрустальная посуда. При частом мытье стекло может утратить прозрачность.

ПРИМЕЧАНИЕ

Серебро при контакте с остатками пищи, содержащими серу, может потускнеть. Сера содержится в таких продуктах, как яичный желток, лук, майонез, горчица, рыба, рассол и маринад.



Подготовка к работе

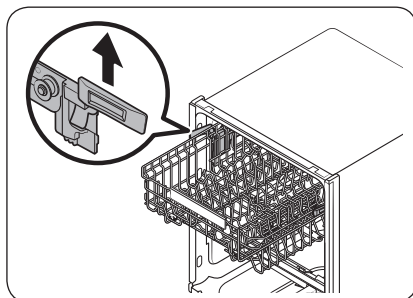
Основные принципы использования полок

Регулировка высоты

Можно настроить высоту верхней полки, чтобы освободить больше места для загрузки больших предметов на нижнюю полку. В зависимости от высоты верхней полки, на нижнюю полку можно загружать тарелки диаметром до 30 см, а на верхнюю — до 18 см (с полкой для столовых приборов) или до 25 см (без полки для столовых приборов).

⚠ ОСТОРОЖНО!

- Отрегулируйте высоту верхней полки перед загрузкой в нее посуды. В противном случае это может привести к повреждению посуды.
- Придерживайте обе ручки во время регулировки, иначе дверца посудомоечной машины может закрыться не до конца.



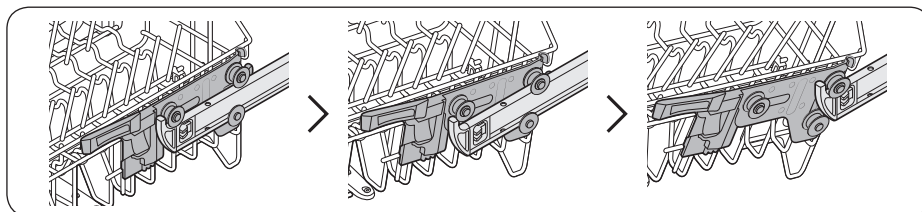
- Чтобы поднять верхнюю полку, потяните регулировочные ручки вверх. Регулировочные ручки зафиксируются, и верхняя полка поднимется.
- Чтобы опустить верхнюю полку, возьмитесь за обе регулировочные ручки, расположенные слева и справа от верхней полки, а затем аккуратно нажмите на нее.

Извлечение верхней полки

⚠ ОСТОРОЖНО!

- Не используйте посудомоечную машину без верхней полки. В противном случае появится шум, и посудомоечная машина не будет работать должным образом.
- Поскольку верхняя полка является съемной, установите ее надлежащим образом для обеспечения нормальной работы посудомоечной машины.

Потяните верхнюю полку вперед, чтобы она полностью выдвинулась, затем слегка приподнимите ее, чтобы снять. См. следующие рисунки.





Загрузка посуды

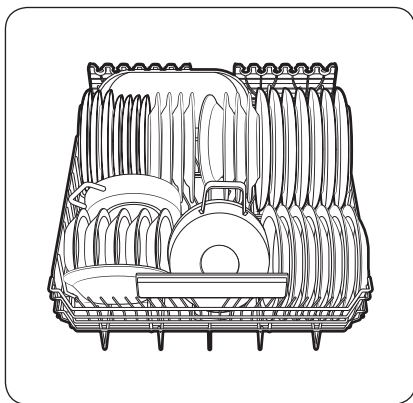
Нижняя полка

Крупные предметы, которые трудно отмываются, такие как кастрюли, сковороды, крышки, сервировочные блюда и салатницы рекомендуется размещать на нижней полке.

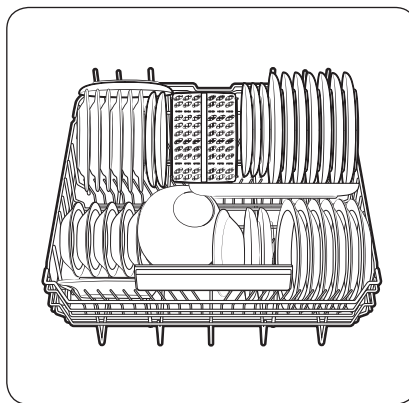
Сервировочные блюда и крышки предпочтительнее размещать по бокам полок во избежание блокировки вращения верхнего сопла. Кастрюли, салатницы и т. д. всегда необходимо укладывать вверх дном.

Глубокие кастрюли необходимо ставить под наклоном, чтобы вода вытекала из них.

Штыри на нижней полке можно сложить, чтобы легко загрузить больше кастрюль или сковород большого размера.



Модели DW60A609*



Модели DW60A608*

ПРИМЕЧАНИЕ

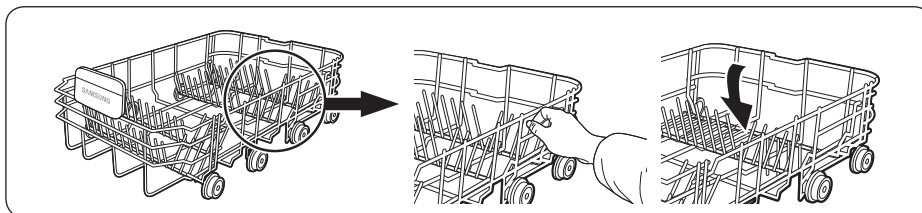
Длинные предметы, столовые приборы, салатницы и большие ножи следует размещать на полке таким образом, чтобы они не препятствовали вращению сопел.



Подготовка к работе

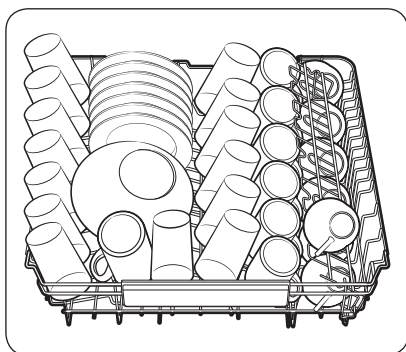
Использование складных штырей

Для удобства размещения кастрюль и сковород штыри можно сложить, как показано на рисунке.

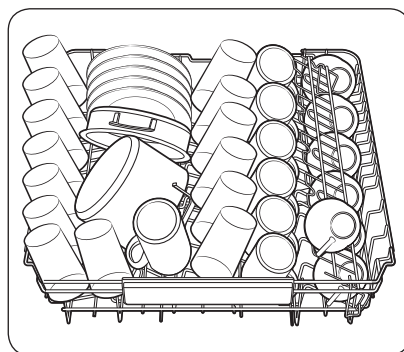


Верхняя полка

Верхняя полка предназначена для загрузки более хрупкой и легкой посуды, например стаканов, чайных и кофейных чашек и блюдец, а также тарелок, небольших салатниц и неглубоких сковород (без сильного загрязнения). Размещайте посуду и кухонные принадлежности таким образом, чтобы исключить возможность их смещения под воздействием струй воды. Всегда переворачивайте стаканы, чашки и салатницы вверх дном.



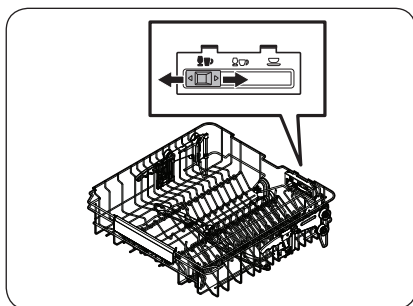
Модели DW60A609*



Модели DW60A608*

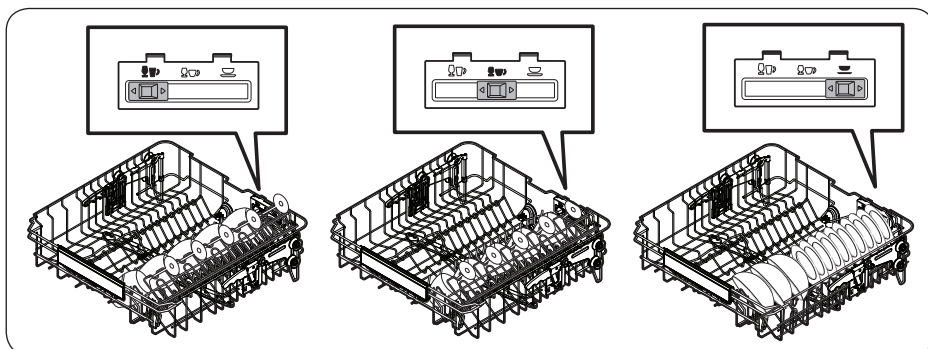


Направляющие выступы

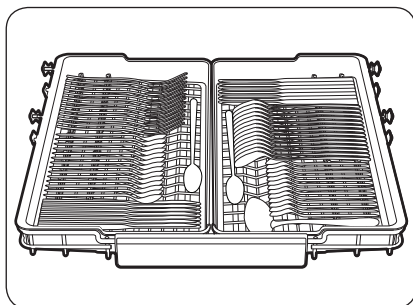


Верхняя полка

Посуду можно загружать на центральную полку по-разному, регулируя положение направляющих выступов. Переместив направляющую кнопку влево, можно загрузить обычные бокалы для вина. Переместив направляющую кнопку в центр, можно загрузить укороченные бокалы для вина или для коньяка. Переместив направляющую кнопку вправо, можно загрузить тарелки и блюда.



Полка для столовых приборов (модели DW60A609*)



Эта полка лучше всего подходит для загрузки столовых приборов и кухонных или сервировочных принадлежностей. Используйте полку для столовых приборов для размещения столовых приборов или принадлежностей.

ПРИМЕЧАНИЕ

Если на верхней полке требуется больше места для мытья больших предметов, полку для столовых приборов можно снять.

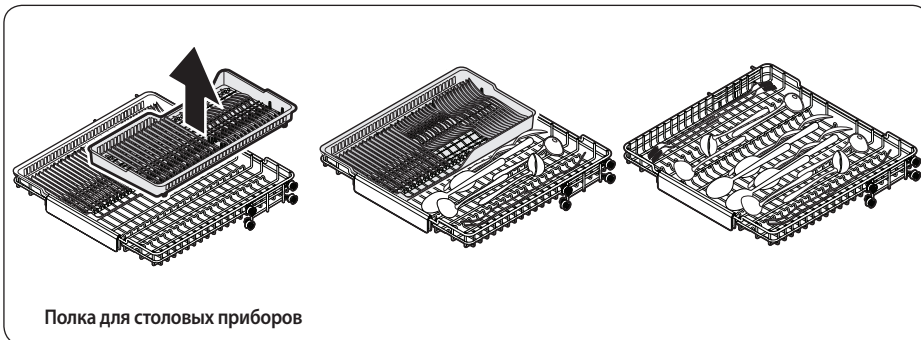




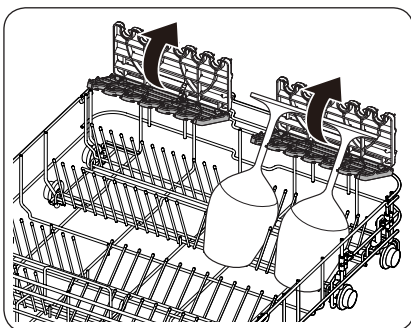
Подготовка к работе

Лоток 3-й полки

Столовые приборы легко извлекаются из съемного лотка на верхней полке. Также можно извлечь левый или правый лоток для загрузки столовых приборов большого размера. Оба лотка являются съемными.



Использование подставки для стаканов



Подставка для стаканов хорошо подходит для мытья бокалов для вина. Подвесьте бокалы на спицах подставки для стаканов. Когда подставка для стаканов не используется, ее можно сложить.



Отсек для моющего средства

Для всех циклов посудомоечной машины требуется наличие моющего средства в соответствующем отсеке. Для обеспечения наилучших результатов следует использовать моющее средство в соответствии с рекомендациями для выбранного цикла.

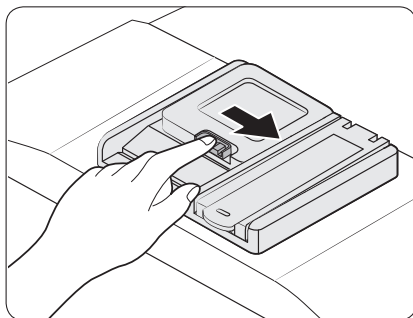
ПРЕДУПРЕЖДЕНИЕ

- Не пейте моющее средство и не набирайте его в рот. Не вдыхайте пары моющего средства для посудомоечной машины. Моющее средство для посудомоечной машины содержит раздражающие и едкие вещества, которые могут вызвать повреждение дыхательных путей. Если вы проглотили моющее средство или вдохнули его пары, немедленно обратитесь к врачу.
- Храните моющее средство для посудомоечной машины в недоступном для детей месте.

ОСТОРОЖНО!

- Следует использовать только те моющие средства, которые предназначены для посудомоечной машины. При использовании других видов моющих средств образуется слишком большое количество пены, что может привести к снижению эффективности или нарушению работы посудомоечной машины.
- Если моющего средства слишком мало, качество мытья в машине может упасть. Для посуды со средней степенью загрязнения рекомендуется использовать 20–25 граммов моющего средства, однако необходимое количество моющего средства может отличаться в зависимости от производителя, поэтому следуйте его рекомендациям.

Загрузка моющего средства

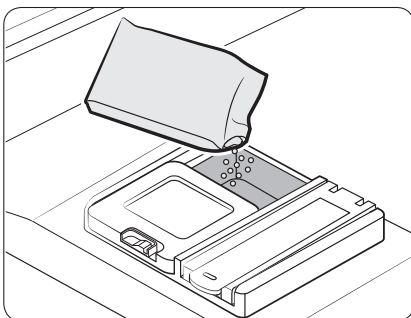


1. Откройте крышку дозатора моющего средства, сдвинув защелку дозатора вправо.

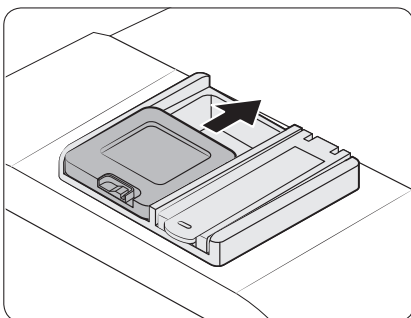
ПРИМЕЧАНИЕ

В конце цикла крышка остается открытой.

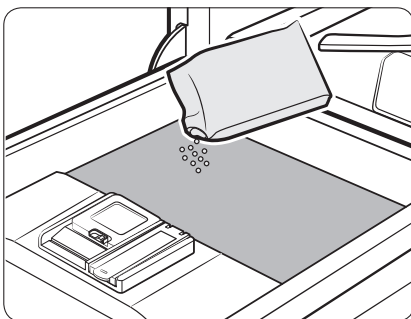
Подготовка к работе



2. Добавьте рекомендуемое количество моющего средства в основной отсек для моющего средства.



3. Закройте крышку, сдвинув ее вверх.



4. Если посуда сильно загрязнена, налейте на дверцу небольшое количество моющего средства для повышения эффективности очистки.

ПРИМЕЧАНИЕ

Дополнительная доза моющего средства будет использована во время предварительного мытья.

Крышка открывается автоматически для дозирования моющего средства во время стирки.



Резервуар ополаскивателя

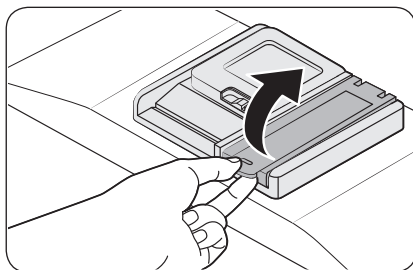
Ополаскиватель позволяет повысить эффективность сушки посуды в посудомоечной машине. При включении индикатора **Добавить ополаскиватель** на панели управления добавьте ополаскиватель. Используйте только жидкий ополаскиватель.

Использование порошкового ополаскивателя приведет к засорению отверстия резервуара и поломке машины.

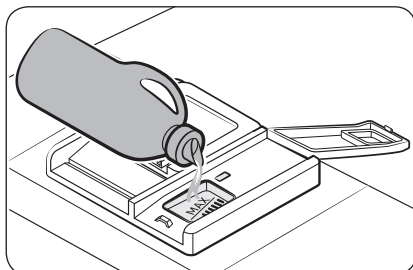
ОСТОРОЖНО!

- Не добавляйте в резервуар для ополаскивателя никакие другие виды моющего средства.
- Не наполняйте резервуар выше допустимого уровня. В противном случае ополаскиватель может вылиться во время цикла.

Добавление ополаскивателя



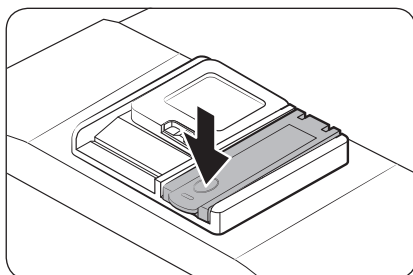
1. Откройте крышку резервуара для ополаскивателя.



2. Наполните резервуар ополаскивателем.

ОСТОРОЖНО!

Не наполняйте резервуар выше указанного уровня. В противном случае ополаскиватель может вылиться во время мытья посуды.



3. Закройте крышку резервуара для ополаскивателя.



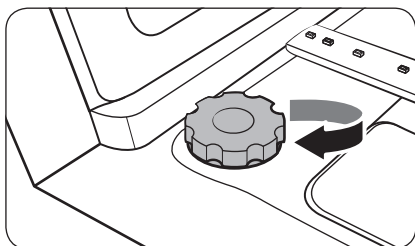
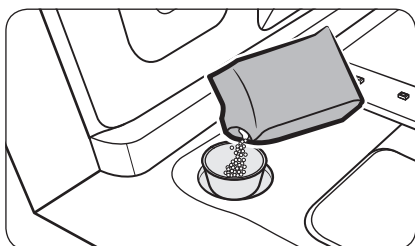
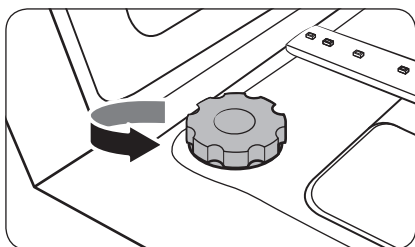
Подготовка к работе

Отсек для соли

⚠ ОСТОРОЖНО!

- Используйте только специальную соль для посудомоечной машины. Не используйте другие типы соли или растворители. Это может повредить отсек для соли и систему уменьшения жесткости воды.
- Чтобы предотвратить коррозию из-за чрезмерного количества соли или соленой воды, необходимо всегда заполнять отсек для соли до начала цикла мытья.

Наполнение отсека для соли



1. Откройте дверцу.
2. Чтобы открыть крышку, поверните ее против часовой стрелки.

📖 ПРИМЕЧАНИЕ

При открытии крышки смягчителя из-под нее может вытечь чистая вода, которая остается в резервуаре в течение примерно минуты. Чтобы вода не вытекала, добавьте в нее соль.


3. Заполните отсек для соли водой (это требуется только при первом использовании машины).
4. Добавьте соль для посудомоечной машины.

⚠ ОСТОРОЖНО!

- Максимальная вместимость составляет приблизительно 1 кг. Не превышайте максимальную вместимость.
- Превышение максимальной вместимости может повлиять на работу посудомоечной машины.

5. Чтобы закрыть крышку, поверните ее по часовой стрелке.

📖 ПРИМЕЧАНИЕ

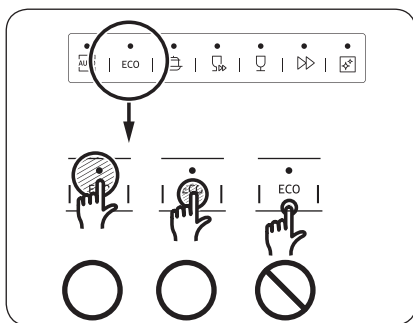
- Чтобы вымыть соль или соленую воду из посудомоечной машины, запустите цикл Быстрое.
- Время до растворения соли и до выключения индикатора () зависит от размеров гранул соли.

Индикатор соли

Индикатор (S) включается, если имеющегося количества соли недостаточно для следующих нескольких циклов.

Скорость отклика сенсорной панели

Чтобы предотвратить снижение скорости отклика сенсорных элементов управления, выполните следующие действия.



- Касайтесь центра каждой кнопки одним пальцем.
- Не касайтесь нескольких кнопок одновременно, если это не указано в руководстве.
- Регулярно очищайте поверхность панели управления мягкой влажной тканью.



Подготовка к работе

Режим настройки

Вы можете изменить настройки звука, функции автоматического открытия дверцы, уровня ополаскивателя и жесткости воды в соответствии со своими предпочтениями.

Переход в режим настройки

1. Включите посудомоечную машину.
2. В течение 60 секунд после включения посудомоечной машины нажмите кнопку цикла АВТО (модели DW60A60**BB, DW60A60**IB*) или кнопку Программа (модели DW60A60**F*, DW60A60**U**) и удерживайте ее 5 секунд.
 - После перехода в режим настройки, на дисплее отобразится «0:00».

Настройка звука

Звук можно включать и отключать.

1. Нажмите кнопку **Только верхняя полка**, чтобы перейти в меню звуковых сигналов.
 - На дисплее отобразится текущая настройка. (Настройка по умолчанию: «U1»)
2. Нажмите кнопку цикла АВТО (модели DW60A60**BB, DW60A60**IB) или кнопку Программа (модели DW60A60**F*, DW60A60**U*), чтобы изменить настройку.
 - U0: звук отключен
 - U1: звук включен
3. Подождите 5 секунд для сохранения настройки.

Настройка функции автоматического открытия дверцы

Для улучшения результатов сушки можно настроить автоматическое открытие дверцы посудомоечной машины после каждого цикла сушки.

1. Нажмите кнопку **Таблетка**, чтобы выбрать меню настройки функции автоматического открытия дверцы.
 - На дисплее отобразится текущая настройка. (Настройка по умолчанию: A1.)
2. Нажмите кнопку цикла АВТО (модели DW60A60**BB, DW60A60**IB) или кнопку Программа (модели DW60A60**F*, DW60A60**U*), чтобы изменить настройку.
 - A0: Функция отключена
 - A1: Функция включена
3. Подождите 5 секунд для сохранения настройки.





Настройка уровня ополаскивателя

Вы можете изменить количество ополаскивателя, используемого во время цикла.

1. Нажмите кнопку **Отложенный запуск**, чтобы выбрать меню настройки уровня ополаскивателя.
 - На дисплее отобразится текущая настройка. (Настройка по умолчанию: F4)
2. Нажмите кнопку цикла **АВТО** (модели DW60A60**BB, DW60A60**IB) или кнопку **Программа** (модели DW60A60**F*, DW60A60**U*), чтобы изменить настройку.
 - Доступен выбор уровней от F1 до F5 (от минимального до максимального).
3. Подождите 5 секунд для сохранения настройки.

Настройка уровня жесткости воды

Вы можете изменить уровень жесткости воды в соответствии с уровнем жесткости воды в месте своего проживания. Изменение этой настройки повлияет на уровень потребления соли в отсеке для соли посудомоечной машины.

1. Нажмите кнопку **Самоочистка** (модели DW60A60**BB, DW60A60**IB) или **Санитарная обработка** (модели DW60A60**F*, DW60A60**U*), чтобы открыть меню настройки жесткости воды.
 - На дисплее отобразится текущая настройка. (Настройка по умолчанию: «Н3»)
2. Нажмите кнопку цикла **АВТО** (модели DW60A60**BB, DW60A60**IB) или кнопку **Программа** (модели DW60A60**F*, DW60A60**U*), чтобы изменить настройку.
 - Доступен выбор уровней от Н1 до Н6 (от мягкого до жесткого).
3. Подождите 5 секунд для сохранения настройки.

ПРИМЕЧАНИЕ

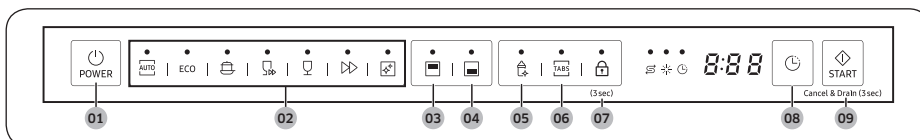
- Измените настройку в соответствии с таблицей в разделе «**Регулировка потребления соли**» на стр. 54.
- Настройка по умолчанию: Н3
- В зависимости от настройки посудомоечная машина повторно генерирует умягчитель воды каждые 3–4 цикла. Однако после изменения настройки посудомоечная машина повторно генерирует умягчитель воды при выполнении первого цикла.



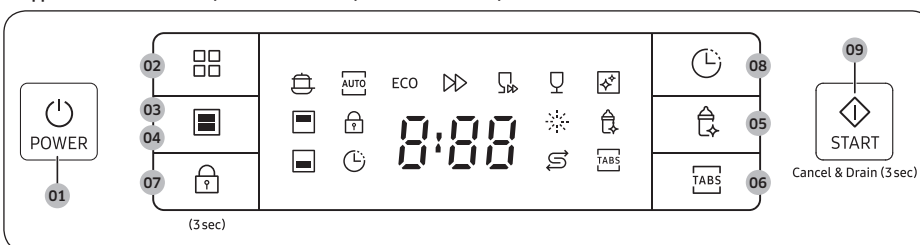
Эксплуатация

Панель управления

Модели DW60A609*BB, DW60A608*BB, DW60A609*IB, DW60A608*IB



Модели DW60A609*F*, DW60A608*F*, DW60A609*U*, DW60A608*U*



Эксплуатация

01 POWER (ПИТАНИЕ)	Нажмите, чтобы включить или выключить посудомоечную машину.
02 Цикл	Нажмите, чтобы выбрать требуемый цикл мытья. Более подробную информацию см. в разделе «Обзор циклов» на стр. 52.
03 Только верхняя полка	Нажмите, чтобы вымыть посуду только на верхней полке.
04 Только нижняя полка	Нажмите, чтобы вымыть посуду только на нижней полке.
05 Санитарная обработка	Нажмите, чтобы во время окончательного ополаскивания увеличить температуру воды до 69 °C для высокотемпературной санитарной обработки. Данная функция недоступна в режимах АВТО, Быстрое, Самоочистка и Деликатное.
06 Таблетка	Нажмите, чтобы выбрать функцию Таблетка для использования таблетки 3 в 1, которая не требует использования соли и ополаскивателя. Данная функция недоступна в режимах АВТО, Быстрое и Самоочистка.
07 Блокировка управления	Эта функция позволяет заблокировать все кнопки на панели управления, кроме кнопки POWER (ПИТАНИЕ). Более подробную информацию см. в разделе «Блокировка управления» на стр. 56.

08 Отложенный запуск	Время запуска цикла мытья можно отложить на срок до 24 часов. Более подробную информацию см. в разделе «Отложенный запуск» на стр. 56.
09 START (ПУСК) (Cancel & Drain (Отмена и слив воды))	Нажмите START (ПУСК) , чтобы начать работу. Убедитесь, что дверца закрыта. Cancel & Drain (Отмена и слив воды) : чтобы отменить выполнение запущенного цикла и слить воду из посудомоечной машины, нажмите и удерживайте кнопку START (ПУСК) в течение 3 секунд.

Индикаторы

Модели DW60A609*BB, DW60A608*BB,
DW60A609*IB, DW60A608*IB



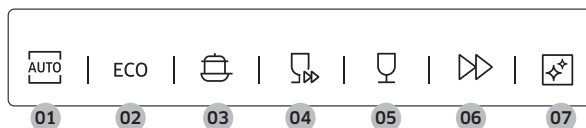
Модели DW60A609*F*, DW60A608*F*,
DW60A609*U*, DW60A608*U*



Индикатор No Salt (Нет соли)		Включается, когда в отсеке для соли заканчивается соль.
Индикатор Добавить ополаскиватель		Включается, когда в посудомоечной машине заканчивается ополаскиватель.
Индикатор Блокировка управления (модели DW60A609*F*, DW60A608*F*, DW60A609*U*, DW60A608*U*)		Включается, когда активирована функция Блокировка управления.
Индикатор Отложенный запуск		Включается, когда активирована функция Отложенный запуск.

Эксплуатация

Обзор циклов



01 АВТО	Этот цикл определяет степень загрязнения и автоматически запускает оптимальный цикл, подходящий для посуды всех степеней загрязнения.
02 ЭКО *	Этот цикл позволяет сократить потребление электроэнергии и воды, что подходит для мытья посуды со средней степенью загрязнения.
03 Интенсивное	Выберите этот цикл для сильно загрязненной посуды.
04 Быстрое	Выберите этот цикл для быстрого мытья слабозагрязненной посуды. Для этого цикла недоступны функции Санитарная обработка и Таблетка.
05 Деликатное	Выберите этот цикл для мытья слабозагрязненной посуды, хрупких предметов, таких как стаканы. Для этого цикла недоступна функция Санитарная обработка.
06 Экспресс 60	Посуда, используемая ежедневно, со средней степенью загрязнения, короткий цикл мойки.
07 Самоочистка	Запускайте этот цикл для очистки внутренней поверхности посудомоечной машины. Убедитесь, что в посудомоечной машине нет посуды.

* Значения для программы ЭКО были получены в рамках испытаний по стандарту EN 60436:2020. Значения, приведенные для других программ, являются ориентировочными.



Простые действия для начала работы

1. Откройте дверцу и загрузите посудомоечную машину. Обязательно удалите с посуды остатки пищи и мусор.
2. Налейте моющее средство в дозатор моющего средства. Для достижения наилучшего результата добавьте ополаскиватель.
3. Нажмите кнопку **POWER (ПИТАНИЕ)**, после чего выберите цикл с необходимыми функциями (**Только верхняя полка**, **Только нижняя полка**, **Санитарная обработка**, **Таблетка** и **Отложенный запуск**). В зависимости от цикла некоторые функции могут быть недоступны.

ПРИМЕЧАНИЕ

- Если выбран режим **Только нижняя полка**, убедитесь, что посуда находится на нижней полке.
- Если выбран режим **Только верхняя полка**, убедитесь, что посуда находится на верхней полке.
- 4. Нажмите **START (ПУСК)** и закройте дверцу. Посудомоечная машина запускает цикл после слива воды в течение нескольких секунд.

ПРИМЕЧАНИЕ

- Для изменения цикла после его запуска нажмите и удерживайте кнопку **START (ПУСК)** в течение 3 секунд, чтобы отменить цикл. Затем выберите другой цикл.
- По умолчанию выбирается цикл ЭКО.
- Чтобы возобновить работу после открытия дверцы и остановки посудомоечной машины, просто закройте дверцу.



Эксплуатация

Отсек для соли

Умягчитель воды предназначен для удаления из воды минералов и солей, которые могут негативно повлиять на работу устройства. Для качественного мытья посуды рекомендуется использовать мягкую воду. В жесткой воде содержатся примеси, которые снижают его эффективность. Если жесткость воды составляет более 1,0 ммоль/л (6 °d по немецкой шкале), ее необходимо смягчить.

- Для этого вам понадобится соль специально для вашей посудомоечной машины, а также потребуется настроить уровень жесткости в соответствии с местом вашего проживания. За дополнительными сведениями об уровне жесткости воды в месте использования посудомоечной машины обратитесь в местную службу водоснабжения.
- Если уровень жесткости подаваемой воды бывает разным, настройте машину на максимальное значение. Например, если значения жесткости воды колеблются между 6,7 ммоль/л до 9,0 ммоль/л, установите для посудомоечной машины значение 9,0 ммоль/л.
- По умолчанию устанавливается значение уровня жесткости воды 3 (2,1–3,0 ммоль/л). Если это значение соответствует уровню жесткости воды в месте вашего проживания, не меняйте его.

Регулировка потребления соли

Посудомоечная машина поддерживает возможность регулировки количества потребляемой соли в зависимости от жесткости используемой воды. Эта возможность позволяет настроить и оптимизировать уровень потребления соли. Для этого необходимо выполнить следующие действия.

1. Включите посудомоечную машину.
2. В течение 60 секунд после включения посудомоечной машины нажмите кнопку цикла АВТО (модели DW60A60**BB, DW60A60**IB*) или кнопку Программа (модели DW60A60**F*, DW60A60**U**) и удерживайте ее 5 секунд.
 - После перехода в режим настройки, на дисплее отобразится «0:00».
3. Нажмите кнопку Самоочистка (модели DW60A60**BB, DW60A60**IB) или Санитарная обработка (модели DW60A60**F*, DW60A60**U*), чтобы открыть меню настройки жесткости воды.
 - На дисплее отобразится текущая настройка. (Настройка по умолчанию: «Н3»)
4. Нажмите кнопку цикла АВТО (модели DW60A60**BB, DW60A60**IB) или кнопку Программа (модели DW60A60**F*, DW60A60**U*), чтобы изменить настройку.
 - Доступен выбор уровней от Н1 до Н6 (от мягкого до жесткого).
5. Подождите 5 секунд для сохранения настройки.

ПРИМЕЧАНИЕ

- Рекомендуется выполнять регулировку в соответствии со следующей таблицей (или таблицей в руководстве).
- Настройка по умолчанию: Н3



Жесткость воды				Настройка жесткости воды	Потребление соли (грамм/цикл)	Автономность (циклов/1 кг)
°dH	°fH	°Кларка	ммоль/л			
0–5	0–9	0–6	0–0,94	H1	0	/
6–11	10–20	7–14	1,0–2,0	H2	20	60
12–17	21–30	15–21	2,1–3,0	H3	30	50
18–22	31–40	22–28	3,1–4,0	H4	40	40
23–34	41–60	29–42	4,1–6,0	H5	50	30
35–55	61–98	43–69	6,1–9,8	H6	60	20

ПРИМЕЧАНИЕ

- 1° dH (немецкий градус) = 0,178 ммоль/л
- 1° Кларка (английский градус) = 0,143 ммоль/л
- 1° fH (французский градус) = 0,1 ммоль/л
- Для получения сведений о жесткости водопроводной воды обратитесь в местные органы управления водными ресурсами.
- **УМЯГЧИТЕЛЬ ВОДЫ**
В разных регионах жесткость воды различается. Если в посудомоечной машине используется жесткая вода, на посуде и кухонных принадлежностях будет образовываться налет. Устройство оснащено специальным умягчителем воды, в котором используется соль, специально предназначенная для удаления из воды извести и минералов.
- **Как работает регенерация умягчителя воды (программа ЭКО с настройкой уровня H3)**
 - Система работает примерно 2 минуты после запуска сушки, использует 2 л воды и 0,0002 кВт·ч энергии
 - Регенерация производится каждые 5 циклов





Эксплуатация

Отложенный запуск

Время запуска цикла мытья можно отложить на срок до 24 часов с шагом 1 час. Чтобы увеличить время задержки, нажмите кнопку **Отложенный запуск**. Часы, отображаемые на дисплее, показывают время, в которое начнется выполнение цикла.

1. Откройте дверцу и загрузите посудомоечную машину.
2. Нажмите кнопку **Отложенный запуск**, чтобы изменить время с шагом в 1 час.
 - При нажатии и удержании кнопки время будет увеличиваться, пока вы не отпустите ее.
3. Нажмите **START (ПУСК)** и закройте дверцу.

ПРИМЕЧАНИЕ

Чтобы изменить время задержки после запуска посудомоечной машины, нажмите кнопку **POWER (ПИТАНИЕ)** и перезапустите посудомоечную машину.

Блокировка управления

Чтобы дети не играли с посудомоечной машиной, функция Блокировка управления блокирует все кнопки управления, кроме кнопки **POWER (ПИТАНИЕ)**.

- Чтобы включить режим Блокировка управления, нажмите кнопку **Блокировка управления** и удерживайте ее в течение 3 секунд. Когда активирована функция Блокировка управления, выбор цикла, функции или запуск операции недоступны.
- Чтобы выключить режим Блокировка управления, нажмите кнопку **Блокировка управления** еще раз и удерживайте ее в течение 3 секунд.
- Функция Блокировка управления остается активной после перезапуска посудомоечной машины. Для отмены выбора функции Блокировка управления необходимо сначала ее отключить.



Техническое обслуживание

Очистка

Поддерживайте чистоту посудомоечной машины, чтобы улучшить ее работу, сократить необходимость излишнего ремонта и продлить срок ее службы.

Корпус

Очищайте поверхность посудомоечной машины от пятен сразу после их появления. Осторожно вытирайте пятна и пыль с панели управления мягкой влажной тканью.

ОСТОРОЖНО!

- Не используйте бензин, воск, растворитель, хлорсодержащий отбеливатель, спиртосодержащие или другие химические вещества. Эти вещества могут обесцветить поверхность посудомоечной машины и стать причиной появления пятен.
- Внутри посудомоечной машины содержатся электрические детали. Не разбрызгивайте воду непосредственно над посудомоечной машиной. Избегайте контакта электрических компонентов с водой.
- Чтобы очистить панель дверцы из нержавеющей стали, используйте чистящее средство для нержавеющей стали для бытовых приборов и мягкую чистую ткань.

Внутренняя поверхность

Регулярно очищайте внутреннюю поверхность посудомоечной машины, чтобы удалить грязь и остатки пищи. Протрите внутреннюю поверхность посудомоечной машины и внутреннюю поверхность дверцы влажной тканью для мытья посуды.

ОСТОРОЖНО!

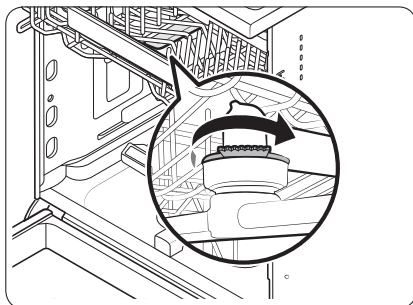
- Не снимайте переднюю пломбу (длинное резиновое уплотнение, окружающее отверстие посудомоечной машины). Пломба поддерживает герметичность внутренней части посудомоечной машины.
- Для удаления известкового налета или отложений жира внутри посудомоечной машины используйте влажную ткань. Также можно нанести немного моющего средства и запустить цикл с самой высокой температурой ополаскивания, не загружая посуду.

Техническое обслуживание

Сопла

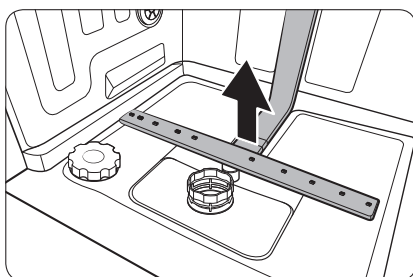
Чтобы предотвратить засорение сопел или если сопла уже засорены, снимите и очистите каждое сопло. Будьте осторожны при снятии сопел, они могут сломаться.

Верхнее сопло



1. Откройте дверцу, затем выдвиньте верхнюю полку для получения доступа к верхнему соплу.
2. Открутите и снимите гайку, затем снимите сопло.
3. Прочистите и промойте сопло.
4. Установите сопло на место и затяните гайку вручную.
5. Проверните сопло вручную, чтобы убедиться, что оно установлено правильно.

Нижнее сопло



1. Откройте дверцу, затем выдвиньте нижнюю полку. Нижнее сопло располагается внизу.
2. Прочистите и промойте сопло.
3. Установите сопло на место.
4. Проверните сопло вручную, чтобы убедиться, что оно установлено правильно.

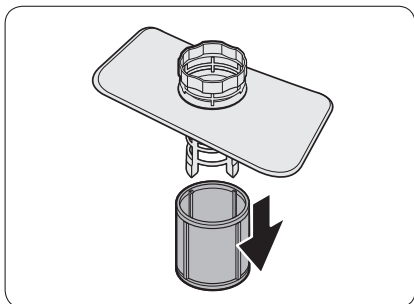
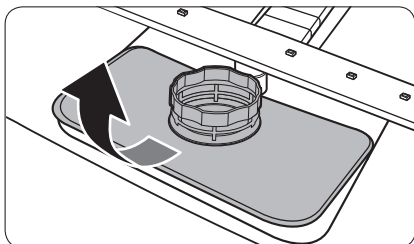
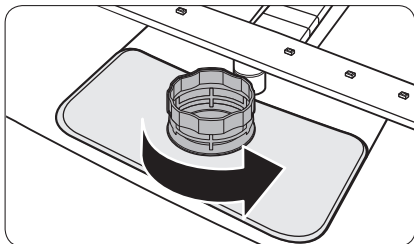
Внутренняя очистка

Рекомендуем проводить внутреннюю очистку каждый месяц. Для этого можно использовать цикл Самоочистка или Интенсивное без загрузки посуды.

Если водопроводная вода жесткая, при эксплуатации посудомоечной машины во избежание образования отложений можно добавлять в нее лимонную кислоту.

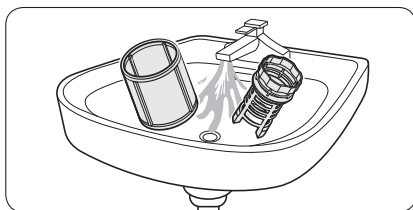
Фильтр

Рекомендуется выполнять чистку фильтра каждый месяц.

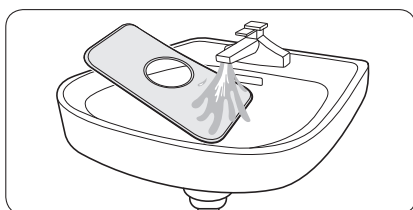


1. Откройте дверцу, затем снимите нижнюю полку.
2. Поверните ручку фильтра против часовой стрелки, чтобы разблокировать фильтр грубой очистки.
3. Снимите фильтр грубой очистки, а затем цилиндрический микрофильтр снизу.

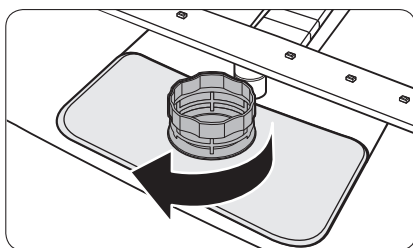
Техническое обслуживание



4. Удалите загрязнения с микрофильтра и фильтра грубой очистки.
5. Промойте их проточной водой, а затем тщательно просушите.



6. Установите на место фильтр, а затем фильтр грубой очистки.
7. Поверните ручку фильтра по часовой стрелке для фиксации.



ОСТОРОЖНО!

Убедитесь, что фильтр грубой очистки плотно закрыт. Неплотно закрытая крышка может снизить эффективность фильтрации.

Меры по уходу, рассчитанные на длительное время

Если вы не собираетесь использовать посудомоечную машину в течение длительного времени, сначала полностью слейте из нее воду и отсоедините водопроводный шланг. Закройте клапан подачи воды и отключите автоматический выключатель. Вода, оставшаяся в шлангах или внутренних компонентах, может повредить посудомоечную машину.

Поиск и устранение неисправностей

Контрольные точки

Если у вас возникли проблемы с посудомоечной машиной, ознакомьтесь с таблицей ниже и попробуйте предложенные в ней варианты решения.

В случае ремонта специалистами неавторизованного сервисного центра, самостоятельного или неквалифицированного ремонта компания Samsung не несет ответственности за какие-либо повреждения изделия, травмы или другие проблемы с безопасностью, вызванные подобными попытками ремонта в нарушение этих инструкций по ремонту и техническому обслуживанию. Любые повреждения изделия, вызванные попытками отремонтировать его без привлечения сертифицированных сервисных специалистов Samsung, не покрываются гарантией.

Симптом	Возможная причина	Действие
Посудомоечная машина не запускается.	Дверца неплотно закрыта.	<ul style="list-style-type: none">• Убедитесь, что дверца плотно закрыта на защелку.• Убедитесь, что верхняя полка должным образом соединена с соплом.• Убедитесь, что верхняя полка собрана правильно.
	Кабель питания не подключен.	<ul style="list-style-type: none">• Проверьте подключение кабеля питания.
	Вода не подается.	<ul style="list-style-type: none">• Убедитесь, что клапан подачи воды открыт.
	Панель управления заблокирована.	<ul style="list-style-type: none">• Отключите функцию Блокировка управления.
Неприятный запах в посудомоечной машине.	После предыдущего цикла остается вода.	<ul style="list-style-type: none">• Добавьте моющее средство, не загружая посуду, и запустите цикл Быстрое. Этот цикл доступен только на соответствующих моделях.
После завершения цикла в посудомоечной машине остается вода.	Сливной шланг перегнулся или засорился.	<ul style="list-style-type: none">• Распрямите и прочистите шланг.

Поиск и устранение неисправностей

Симптом	Возможная причина	Действие
На посуде остаются частицы пищи.	Выбран неверный цикл.	<ul style="list-style-type: none"> Выберите цикл, соответствующий уровню загрязнения посуды, согласно инструкциям настоящего руководства.
	Фильтры засорены или неправильно закреплены.	<ul style="list-style-type: none"> Очистите фильтры. Убедитесь, что фильтры закреплены правильно.
	Использовалось недостаточное количество моющего средства.	<ul style="list-style-type: none"> Используйте подходящее количество моющего средства для каждой загрузки.
	Низкое давление воды.	<ul style="list-style-type: none"> Убедитесь, что давление составляет от 0,04 МПа до 1,0 МПа.
	Сопла засорены.	<ul style="list-style-type: none"> Прочистите и промойте сопла.
	Посуда загружена неправильно, или загружено слишком много посуды.	<ul style="list-style-type: none"> Расположите посуду так, чтобы она не мешала соплам и/или дозатору моющего средства.
	Вода слишком жесткая.	<ul style="list-style-type: none"> Проверьте индикатор Salt Refill (Добавить соль) и добавьте соль для посудомоечной машины.
Тарелки высохли не полностью.	В дозаторе нет ополаскивателя, или было использовано недостаточно ополаскивателя.	<ul style="list-style-type: none"> Добавьте ополаскиватель. Проверьте настройки ополаскивателя.
	Загружено слишком много посуды.	<ul style="list-style-type: none"> Слишком большое количество посуды может снизить эффективность сушки. Загрузите посуду в соответствии с рекомендациями.
	Во время выгрузки вода из стаканов и кружек проливается на другие тарелки.	<ul style="list-style-type: none"> Сначала разгрузите нижнюю полку, а затем верхнюю. В этом случае капли воды с верхней полки не будут попадать на посуду в нижней.
	Несколько таблетированных моющих средств было использовано без выбора функции Санитарная обработка.	<ul style="list-style-type: none"> Выберите функцию Санитарная обработка или используйте ополаскиватель.

Симптом	Возможная причина	Действие
Громкие звуки во время работы посудомоечной машины.	Посудомоечная машина издает звуковой сигнал, если открыта крышка диспенсера и работает сливной насос.	<ul style="list-style-type: none"> • Это нормально.
	Посудомоечная машина установлена неровно.	<ul style="list-style-type: none"> • Выровняйте посудомоечную машину.
	Слышен стук, поскольку сопло ударяется о посуду.	<ul style="list-style-type: none"> • Разместите посуду по-другому.
На посуде остается желтая или коричневая пленка.	Следы кофе и чая.	<ul style="list-style-type: none"> • Используйте цикл с более высокой температурой.
Индикаторы не включаются.	Кабель питания не подключен.	<ul style="list-style-type: none"> • Проверьте подключение кабеля питания.
Сопла не вращаются плавно.	В сопла попали остатки пищи.	<ul style="list-style-type: none"> • Очистите сопла.
На посуде остается белый налет.	Вода слишком жесткая.	<ul style="list-style-type: none"> • Проверьте индикатор наполнения соли и убедитесь, что настройка умягчителя соответствует жесткости воды в месте вашего проживания. • Убедитесь, что крышка отсека для соли надежно закреплена.
Пузырьки воздуха и царапины на панели управления.	Под защитную пленку попадает воздух, в результате чего остаются следы пенополистирола.	<ul style="list-style-type: none"> • Снимите защитную пленку с панели управления.

Поиск и устранение неисправностей

Информационные коды

Если посудомоечная машина не работает, на дисплее может отображаться информационный код. Ознакомьтесь с приведенной ниже таблицей и попробуйте выполнить предложенные действия.

Код	Действие
LC	Протечка <ul style="list-style-type: none">Закройте клапан подачи воды. Отключите автоматический выключатель посудомоечной машины в щитке вашего дома. Затем свяжитесь с мастером по установке для ремонта. Если устранить проблему не удастся, обратитесь в местный сервисный центр Samsung.
4C	Проблема с подачей воды <ul style="list-style-type: none">Убедитесь, что клапан подачи воды не перекрыт, водоснабжение не отключено, а впускной водопроводный клапан или трубопровод не замерз и не засорен посторонними предметами. Если устранить проблему не удается, обратитесь в местный сервисный центр Samsung.Проверьте фильтр и сливную трубу. Если они забиты, прочистите их. Если устранить проблему не удастся, обратитесь в местный сервисный центр Samsung.
AC	Отсутствие связи с платой <ul style="list-style-type: none">Сбой взаимодействия между основной и вспомогательной платами.Если вам не удастся устранить проблему, обратитесь в авторизованный сервисный центр Samsung.
HC	Проблема высокотемпературного нагрева <ul style="list-style-type: none">Функциональная проблема. Добавьте моющее средство, не загружая посуду, и запустите цикл. Если проблему не удастся устранить, отключите автоматический выключатель посудомоечной машины в щитке вашего дома. Затем обратитесь в сервисный центр Samsung.
tC	Неполадки в работе температурного датчика <ul style="list-style-type: none">Температурный датчик деформирован или неисправен (короткое замыкание или обрыв цепи). Если вам не удастся устранить проблему, обратитесь в авторизованный сервисный центр Samsung.
PC	Неполадки в работе распределительного мотора <ul style="list-style-type: none">Аномальная работа механизма распределительного мотора или главной печатной платы. Если устранить проблему не удастся, обратитесь в местный сервисный центр Samsung.

Если на дисплее продолжает отображаться какой-либо информационный код, обратитесь в местный сервисный центр Samsung.

Запасные детали* для конечных пользователей доступны в течение как минимум 10 лет**.

* Соответствующие детали: шарниры и уплотнения дверцы, другие уплотнения, кронштейны форсунок, сливные фильтры, внутренние полки и пластмассовые элементы, такие как корзины и крышки.

** Имеется в виду 10 лет с момента размещения компанией Samsung последнего экземпляра данной модели в продаже.

Таблица циклов

Цикл	АВТО	ЭКО	Интенсивное
Последовательность циклов	Предварительное мытье (45 °C) ► Основное мытье (55–65 °C) ► Ополаскивание ► Ополаскивание ► Ополаскивание горячей водой (50–55 °C) ► Сушка ► Завершение	Основное мытье (50 °C) ► Ополаскивание ► Ополаскивание горячей водой (50 °C) ► Сушка ► Завершение	Предварительное мытье (50 °C) ► Основное мытье (65 °C) ► Ополаскивание ► Ополаскивание ► Ополаскивание горячей водой (60 °C) ► Сушка ► Завершение
Потребление воды (л)	10,6–15,9	10	16,5
Энергопотребление (кВт)	1,050–1,551	0,848 (DW60A6092**) 0,836 (DW60A6082**) 0,950 (DW60A6090**) 0,936 (DW60A6080**)	1,651
Время выполнения цикла (мин)	80–150	210	205

Цикл	Быстрое	Деликатное	Экспресс 60
Последовательность циклов	Основное мытье (40 °C) ► Ополаскивание горячей водой (40 °C) ► Ополаскивание горячей водой (55 °C) ► Завершение	Предварительное мытье (40 °C) ► Основное мытье (50 °C) ► Ополаскивание ► Ополаскивание горячей водой (50 °C) ► Сушка ► Завершение	Основное мытье (55 °C) ► Ополаскивание ► Ополаскивание горячей водой (50 °C) ► Сушка ► Завершение
Потребление воды (л)	11	13,5	11,5
Энергопотребление (кВт)	0,781	0,902	0,853
Время выполнения цикла (мин)	38	120	60

Таблица циклов

Цикл	Самоочистка
Последовательность циклов	Предварительное мытье (45 °C) ► Основное мытье (70 °C) ► Ополаскивание ► Ополаскивание горячей водой (70 °C) ► Сушка ► Завершение
Потребление воды (л)	15,1
Энергопотребление (кВт)	1,241
Время выполнения цикла (мин)	145



ПРИМЕЧАНИЕ

- Время выполнения цикла зависит от выбранных функций, а также от давления и температуры подаваемой воды.
- Посудомоечная машина автоматически сливает оставшуюся внутри воду, если она не использовалась в течение последних 5 дней.
- Уровень потребления электроэнергии зависит от температуры воды и/или количества загруженной посуды. При израсходовании ополаскивателя в резервуаре температура воды может повышаться, а время выполнения цикла увеличиваться.
- Если ополаскиватель не используется, время выполнения цикла и температура могут немного увеличиться.

Приложение

Транспортировка/перемещение

Посудомоечная машина должна быть пуста, и в ней не должно быть незакрепленных деталей. Сначала слейте воду из посудомоечной машины следующим образом.

1. Откройте дверцу после окончания слива.
2. Выключите посудомоечную машину и закройте водопроводный клапан.
3. Отключите водопроводный и сливной шланг.

ОСТОРОЖНО!

Не трясите и не раскачивайте посудомоечную машину во время ее перемещения. Из посудомоечной машины может политься оставшаяся вода.

Защита от замерзания

Если вы оставляете посудомоечную машину на продолжительное время в месте, где существует риск падения температуры до отрицательных значений, обязательно слейте воду из посудомоечной машины. Для получения дополнительных сведений см. раздел «Транспортировка/перемещение».

Утилизация посудомоечной машины и защита окружающей среды

Посудомоечная машина изготовлена из материалов, пригодных для вторичной переработки. При утилизации соблюдайте местные правила утилизации отходов. Отрежьте кабель питания, чтобы устройство было невозможно подключить к источнику питания.

Снимите дверцу, чтобы животные и дети не могли оказаться запертыми внутри устройства.

Приложение

Технические характеристики

МОДЕЛЬ	DW60A6090F* DW60A6092F* DW60A6080F* DW60A6082F*	DW60A6090U* DW60A6092U* DW60A6080U* DW60A6082U*	DW60A6090BB DW60A6092BB DW60A6080BB DW60A6082BB	DW60A6090IB DW60A6092IB DW60A6080IB DW60A6082IB
Тип	Отдельно стоящая	Встраиваемая под столешницу	Полностью встраиваемая	Полностью встраиваемая (выдвижная)
Питание	220–240 В пер. тока* 50 Гц			
Давление воды	0,04–1,0 МПа			
Объем загрузки	DW60A609*	14 комплектов посуды		
	DW60A608*	13 комплектов посуды		
Номинальная мощность	1760–2100 Вт			
Размеры (ширина x глубина x высота)	598x600x845 мм	598x570x815 мм	598x550x815 мм	
Вес (без упаковки)	53 кг (модели DW60A609*)	45 кг (модели DW60A609*)	43,5 кг (модели DW60A609*)	44 кг (модели DW60A609*)
	51,5 кг (модели DW60A608*)	43,5 кг (модели DW60A608*)	42 кг (модели DW60A608*)	42,5 кг (модели DW60A608*)
Вес (с упаковкой)	59 кг (модели DW60A609*)	51 кг (модели DW60A609*)	49,5 кг (модели DW60A609*)	51 кг (модели DW60A609*)
	57,5 кг (модели DW60A608*)	49,5 кг (модели DW60A608*)	48 кг (модели DW60A608*)	48,5 кг (модели DW60A608*)

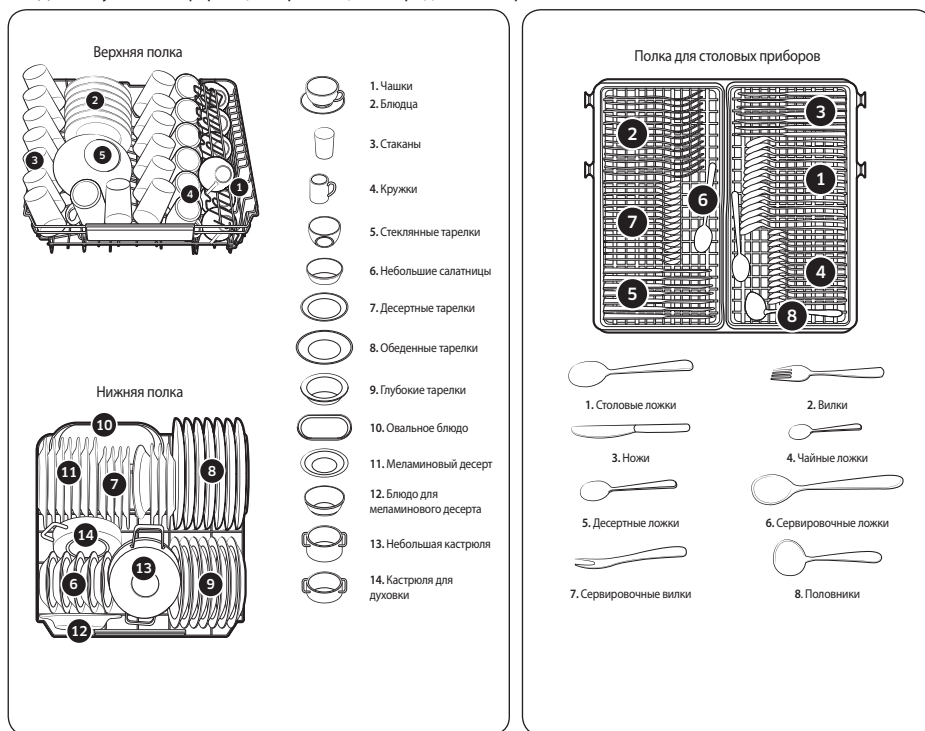
Стандартное тестирование

ПРИМЕЧАНИЕ

Ниже приведены сведения для проверки на совместимость.

Модели DW60A609*

- Объем загрузки: 14 комплектов посуды
- Стандарт тестирования: EN 60436
- Положение верхней полки: в нижнем положении
- Цикл мытья: ЭКО
- Дополнительные параметры: нет
- Настройка уровня ополаскивателя: F4
- Настройка уровня жесткости воды: H3
- Доза стандартного моющего средства: Основной цикл мытья — 22 г
- Для получения информации о размещении предметов см. рис. ниже

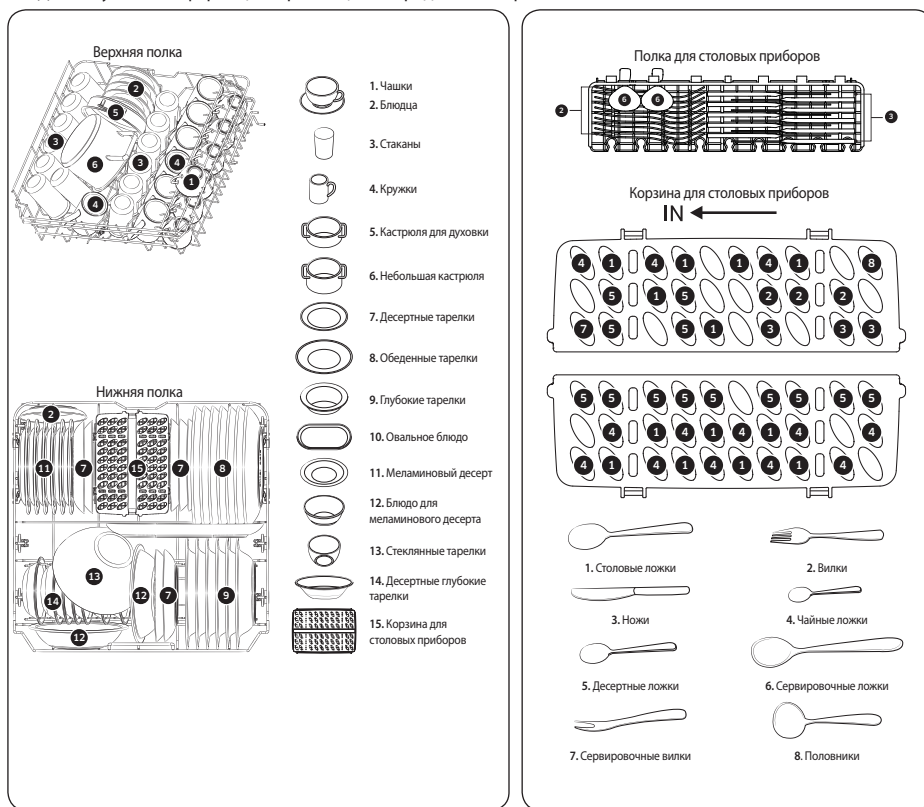


Стандартное тестирование

Стандартное тестирование

Модели DW60A608*

- Объем загрузки: 13 комплектов посуды
- Стандарт тестирования: EN 60436
- Положение верхней полки: в нижнем положении
- Цикл мытья: ЭКО
- Дополнительные параметры: нет
- Настройка уровня ополаскивателя: F4
- Настройка уровня жесткости воды: H3
- Доза стандартного моющего средства: Основной цикл мытья — 21 г
- Для получения информации о размещении предметов см. рис. ниже.



Стандартное тестирование

Технические данные изделия

ЭНЕРГЕТИЧЕСКАЯ ЭФФЕКТИВНОСТЬ	МАШИНЫ ПОСУДОМОЕЧНОЙ	
Изготовитель	SAMSUNG	
Название модели	DW60A6092**	DW60A6082**
Класс защиты от поражения током	I	
IP-класс продукта	IPX1	
Класс энергетической эффективности	A	A
Потребление электроэнергии, кВт·ч /цикл	0,829	0,818
Класс качества мытья	A	A
Класс качества сушки	A	A
Номинальная емкость (количество столовых комплектов), шт.	14	13
Расход воды за цикл мойки, л	10.5	10.5
Корректированный уровень звуковой мощности, дБА	44	44
Адрес и наименование лаборатории	Фошань Шунде Мидеа Уошинг Апплайансиз Мэньюфэчэринг Компани Лимитед 20, Ганцянь Роуд, Бейджао, Шунде, Гуандун, 528311, Китай	
Характеристики энергетической эффективности определены согласно Приказу Министерства промышленности и торговли РФ от 29 апреля 2010 г. № 357		
*На продукте присутствует наклейка с информацией о его энергетической эффективности.		

Технические данные изделия

СТБ 2455-2016

Технический лист энергетической эффективности (только для республики Беларусь)			
Изготовитель	SAMSUNG		
Наименование модели	DW60A6092F*	DW60A6092BB	DW60A6082BB
Номинальная вместимость для стандартного цикла (количество столовых комплектов), шт.	14	14	13
Класс энергетической эффективности	A+++	A+++	A+++
Энергопотребление кВт/год, определено для 280 стандартных рабочих циклов с использованием холодной воды при режимах с низким потреблением мощности. Фактическое энергопотребление зависит от интенсивности и режимов использования устройства	237	237	234
Энергопотребление в стандартном рабочем цикле, кВт*ч	0,829	0,829	0,818
Потребляемая мощность в режиме "Выключено", Вт	0,50	0,50	0,50
Потребляемая мощность в режиме энергосбережения, Вт	1,00	1,00	1,00
Расход воды, л/год, определен для 280 стандартных рабочих циклов. Фактический расход воды зависит от интенсивности и режимов использования устройства	2940	2940	2940
Эффективность сушки по шкале от G (наименьшая эффективность) до A (наибольшая эффективность)	A	A	A
Стандартный цикл работы	ECO	ECO	ECO
Время выполнения стандартного цикла, мин	210	210	210
Длительность режима энергосбережения, мин	30	30	30
Корректированный уровень звуковой мощности, дБА	44	44	44
Тип установки	Отдельное размещение	Встраиваемая	Встраиваемая

«Стандартная программа» - стандартный цикл работы, к которому относится информация приведенная на этикетке и техническом листе, пригодный для удаления обычной степени загрязнения посуды при наилучшем сочетании энергопотребления и расхода воды

Заметки

Заметки

Заметки



Страна изготовления : Произведено в Китае

Производитель :
Samsung Electronics Co., Ltd /Самсунг Электроникс Ко., Лтд

Адрес изготовителя :
Республика Корея, (Мэтан-донг) 129, Самсунг-ро,
Енгтонг-гу, г. Сувон, Кёнги-до, 443-742

Место производства :
Foshan Shunde Midea Washing Appliances Mfg.Co., Ltd
Фошань Шунде Мидеа Уошинг Апплайансиз Мэньюэфэччеринг Компани Лимитед
20, Ганцянь Роуд, Бейджао, Шунде, Гуандун, 528311, Китай

Импортер В России :
ООО « Самсунг Электроникс Рус Компани » Российская Федерация, 123242, г. Москва, Новинский бульвар, д. 31, помещение 1, 2



Символ « не для пищевой продукции » применяется в соответствии с техническим регламентом Таможенного союза « О безопасности упаковки » 005/2011 и указывает на то, что упаковка данного продукта не предназначена для повторного использования и подлежит утилизации. Упаковку данного продукта запрещается использовать для хранения пищевой продукции.



Символ « петля Мебиуса » указывает на возможность утилизации и упаковки.
Символ может быть дополнен обозначением материала упаковки в виде цифрового и/или буквенного обозначения.

ВОПРОСЫ ИЛИ КОММЕНТАРИИ?

СТРАНА	ТЕЛЕФОН	САЙТ
RUSSIA	8-800-555-55-55	www.samsung.com/ru/support
GEORGIA	0-800-555-555	www.samsung.com/support
ARMENIA	0-800-05-555	www.samsung.com/support
AZERBAIJAN	0-88-555-55-55	www.samsung.com/support
KYRGYZSTAN	00-800-500-55-500 (GSM: 9977)	www.samsung.com/support
UZBEKISTAN	00-800-500-55-500 (GSM: 7799, 0799 (Uztelecom))	www.samsung.com/uz_ru/support
KAZAKHSTAN	8-10-800-500-55-500 (GSM: 7799)	www.samsung.com/kz_ru/support
TAJIKISTAN	8-10-800-500-55-500 (GSM: 8888)	www.samsung.com/support
MONGOLIA	1800-25-55	www.samsung.com/support
BELARUS	810-800-500-55-500	www.samsung.com/support
MOLDOVA	+373-22-667-400	www.samsung.com/support
UKRAINE	0-800-502-000	www.samsung.com/ua/support



DD81-04050F-00

Посудомийна машина

Посібник користувача

Серія DW60A609*/DW60A608*



SAMSUNG

Зміст

Інформація з техніки безпеки	4
Що потрібно знати про інструкції з техніки безпеки	4
Важливі символи з техніки безпеки	4
Пояснення Директиви щодо відходів електричного та електронного обладнання (WEEE)	5
Важливі застереження з техніки безпеки	6
Інструкції щодо використання посудомийної машини	8
Інструкції щодо захисту дітей	9
Інструкції щодо встановлення посудомийної машини	10
Установлення	13
Комплектація	13
Вимоги до встановлення	16
Покрокова інструкція з установлення	18
Накладка для цоколя	32
Захисна накладка (серія DW60A60**U*)	34
Перед запуском	35
Огляд посудомийної машини	35
Предмети, які не можна мити в посудомийній машині	37
Основні правила використання решіток	38
Відділення для м'яких засобів	43
Резервуар для ополіскувача	45
Ємність для солі	46
Реагування сенсорної панелі	47
Режим налаштування	48
Експлуатація	50
Панель керування	50
Огляд програм	52
Прості кроки для запуску	53
Ємність для солі	54
Відкладений запуск	56
Блокування елементів керування	56
Обслуговування	57
Чищення	57
Довготривалий догляд	60

Усунення несправностей	61
Пункти перевірки	61
Інформаційні коди	64
Таблиця програм	65
Додаток	67
Транспортування/переміщення	67
Захист від замерзання	67
Утилізація посудомийної машини і захист довкілля	67
Технічні характеристики	68
Для стандартного тестування	69
Технічні дані	71

Інформація з техніки безпеки

Вітаємо вас із придбанням посудомийної машини Samsung. У цьому посібнику міститься важлива інформація щодо встановлення, використання і догляду за посудомийною машиною. Щоб уповні скористатися перевагами та функціями посудомийної машини, прочитайте цей посібник користувача.

Що потрібно знати про інструкції з техніки безпеки

Уважно прочитайте цей посібник користувача для безпечного та ефективного використання посудомийної машини і зберігайте його в надійному місці біля пристрою для майбутньої довідки. Використовуйте цей пристрій лише за призначенням, як вказано в цьому посібнику користувача.

Попередження і важливі інструкції у цьому посібнику користувача не охоплюють усі можливі умови та ситуації. Користувач повинен керуватися здоровим глуздом і бути уважним та обережним під час встановлення, догляду та експлуатації посудомийної машини.

Оскільки подані нижче інструкції з експлуатації стосуються різних моделей, характеристики вашої посудомийної машини можуть дещо відрізнятися від тих, що описані в цьому посібнику, і не всі попереджувальні позначки потрібно брати до уваги. Якщо у вас виникають запитання, зверніться до найближчого центру обслуговування або відвідайте веб-сайт www.samsung.com для отримання технічної підтримки та інформації.

Важливі символи з техніки безпеки

Символи і знаки, які використовуються в цьому посібнику користувача:

ПОПЕРЕДЖЕННЯ

Небезпечні дії, які можуть спричинити **серйозні травми, смерть користувача та/або пошкодження майна.**

УВАГА

Небезпечні дії, які можуть спричинити **травмування користувача та/або пошкодження майна.**

ПРИМІТКА

Позначає ризик травмування користувача або пошкодження майна.

Ці попереджувальні символи подано для запобігання травмуванню користувача чи інших осіб. Чітко їх дотримуйтеся.

Зберігайте ці інструкції в безпечному місці та упевніться, що нові користувачі ознайомилися з їхнім вмістом. Передайте їх будь-якому наступному власнику машини.

Пояснення Директиви щодо відходів електричного та електронного обладнання (WEEE)



Правила утилізації виробу (відходи електронного та електричного обладнання)

(Стосуються країн, в яких запроваджені системи розподіленої утилізації)

Ця позначка на виробі, аксесуарах або в документації до них вказує, що виріб, а також відповідні електронні аксесуари (наприклад, зарядний пристрій, гарнітура, USB- кабель) не можна викидати разом із побутовим сміттям після завершення терміну експлуатації. Щоб запобігти можливій шкоді довкіллю або здоров'ю людини через неконтрольовану утилізацію, утилізуйте це обладнання окремо від інших видів відходів, віддаючи його на переробку та уможливаючи таким чином повторне використання матеріальних ресурсів.

Фізичні особи можуть звернутися до продавця, у якого було придбано виріб, або до місцевого урядового закладу, щоб отримати відомості про місце та способи нешкідливої для довкілля вторинної переробки виробу.

Корпоративним користувачам слід звернутися до свого постачальника та перевірити правила й умови договору про придбання. Цей виріб потрібно утилізувати окремо від інших промислових відходів.

Для отримання інформації про принципи екологічної відповідальності компанії Samsung і регламентуючі зобов'язання, що стосуються певного приладу (наприклад, щодо порядку реєстрації, оцінки та ліцензування хімічних речовин (REACH), відходів електричного й електронного обладнання (WEEE), батарей тощо), відвідайте сторінку з інформацією щодо сталого розвитку на сайті [Samsung.com](https://www.samsung.com)

Інформація з техніки безпеки

Важливі застереження з техніки безпеки

Щоб зменшити ризик займання, ураження електричним струмом або травмування користувачів під час користування посудомийною машиною, дотримуйтеся основних застережень щодо техніки безпеки.

1. Цей пристрій не повинні використовувати особи (зокрема діти) з обмеженими фізичними, сенсорними чи розумовими здібностями або браком знань, якщо за ними не ведеться нагляд або їм не були надані вказівки щодо використання пристрою особою, яка відповідальна за їхню безпеку.
2. **Для використання у Європі:** цим пристроєм можуть користуватися діти віком від 8 років та особи з обмеженими фізичними, сенсорними чи розумовими здібностями або браком досвіду та знань, якщо за ними ведеться нагляд чи їм були надані вказівки щодо безпечного використання пристрою і вони розуміють пов'язану з цим небезпеку. Діти не повинні гратися пристроєм. Дітям, якщо за ними не ведеться нагляд, заборонено чистити та обслуговувати пристрій.
3. Наглядайте за малими дітьми і не дозволяйте їм гратися пристроєм.
4. Якщо кабель живлення пошкоджено, задля уникнення небезпеки його має замінити виробник, працівник служби обслуговування чи кваліфікований спеціаліст.
5. Необхідно використовувати нові комплекти шлангів, які постачаються з машиною; використання старих комплектів шлангів не допускається.
6. Якщо ваша модель машини має вентиляційні отвори в основі, слідкуйте, щоб вони не затулялися килимком.

-
7. **Для використання у Європі:** не підпускайте дітей, молодших 3 років, до пристрою, якщо не наглядаєте за ними.
 8. **УВАГА:** для уникнення небезпеки, яка може виникнути через ненавмисне вимкнення термовимикача, цей пристрій не слід підключати до живлення через зовнішній вимикач, як-от таймер, або до схеми живлення, яка регулярно вмикається і вимикається за допомогою допоміжних засобів.
 9. **ПОПЕРЕДЖЕННЯ.** Ножі та інший посуд із гострими краями слід завантажувати в кошик гострими краями вниз або класти горизонтально.

Цей пристрій призначений для використання в домашньому господарстві та в аналогічних умовах, як-от:

- персоналом на кухнях магазинів, офісів та інших робочих середовищ;
- у будинках фермерських господарств;
- клієнтами готелів, мотелів та інших місць проживання;
- у місцях, які надають місце для ночівлі та сніданок.

Інформація з техніки безпеки

Інструкції щодо використання посудомийної машини

Ця посудомийна машина не призначена для комерційного використання. Вона призначена для встановлення в домашніх господарствах та подібних робочих і житлових середовищах, як-от:

- магазини;
- офіси і салони;

та резидентами в таких установах:

- хостели та гостьові будинки.

Посудомийну машину слід використовувати лише як побутовий прилад, як зазначено в цій інструкції, для миття домашнього посуду й столового приладдя. Будь-яке інше використання не схвалюється виробником та може бути небезпечним.

Виробник не несе відповідальності за пошкодження, які виникли внаслідок неправильного або неналежного використання чи експлуатації.

Не використовуйте в посудомийній машині розчинники. Існує небезпека вибуху.

Не вдихайте та не ковтайте миючий засіб для посудомийної машини. Миючі засоби для посудомийної машини містять подразнювальні або агресивні інгредієнти, які можуть викликати печіння в носі, роті та горлі, якщо їх проковтнути, або можуть пригнічувати дихання. У разі ковтання чи вдихання миючого засобу негайно зверніться до лікаря.

Не залишайте дверцята відкритими без необхідності, ви можете перемерзнати через них.

Не сідайте і не спирайтеся на відкриті дверцята. Посудомийна машина може перевернутись та зазнати пошкодження, а ви можете травмуватися.

Використовуйте лише миючі засоби та ополіскувачі, призначені для побутових посудомийних машин. Не використовуйте рідину для прання.

Не використовуйте сильнодіючі кислотні миючі засоби.

Не заповнюйте резервуар для ополіскувача порошком чи рідким засобом для посудомийної машини. Це може серйозно пошкодити резервуар.

Випадкове заповнення соляного резервуара порошком чи рідким засобом для посудомийної машини може призвести до пошкодження пом'якшувача води. Перед заповненням резервуара для солі переконайтеся, що ви підібрали правильний пакет для посудомийної машини.

Використовуйте лише спеціальну грубозернисту сіль для посудомийної машини, оскільки інші солі можуть містити нерозчинні добавки, які можуть погіршити характеристики пом'якшувача.

У машинах із кошиком для столового приладдя (залежно від моделі) столове приладдя очищається і сушиться більш ефективно, якщо його класти в кошик ручками вниз. Однак щоб не травмуватися, кладіть ножі, виделки тощо ручками вгору.

Не слід мити в посудомийній машині пластмасовий посуд, який не витримує миття гарячою водою, наприклад, одноразові пластикові контейнери, пластикове приладдя та посуд. Високі температури в посудомийній машині можуть призвести до плавлення посуду або втрати ним форми.

Перш ніж додавати миючий засіб у моделях із функцією **Delay Start (Відкладений запуск)**, переконайтеся, що дозатор сухий. Протріть його, якщо потрібно. Миючий засіб буде забивати прохід і повністю не розсіюватиметься, якщо його налити у вологий дозатор.

Ножі та інший посуд із гострими краями слід завантажувати в кошик гострими краями вниз або класти горизонтально.

Інструкції щодо захисту дітей

Ця машина – не іграшка! Щоб діти не травмувались, не підпускайте їх до машини і не дозволяйте їм гратися у чи поруч із машиною, або використовувати елементи керування. Діти не розуміють потенційної небезпеки, яку вона становить. Наглядайте за дітьми, коли працюєте в кухні. Також існує небезпека, що діти, які граються, можуть закритися в посудомийній машині.

Цим пристроєм можуть користуватися діти віком від 8 років та особи з обмеженими фізичними, сенсорними чи розумовими здібностями або браком досвіду та знань, якщо за ними ведеться нагляд чи їм були надані вказівки щодо безпечного використання пристрою і вони розуміють пов'язану з цим небезпеку. Діти не повинні гратися пристроєм. Дітям, якщо за ними не ведеться нагляд, заборонено чистити та обслуговувати пристрій.

Діти старшого віку можуть користуватися посудомийною машиною лише в тому разі, якщо їм чітко пояснили принципи її роботи, і вони можуть безпечно використовувати машину, усвідомлюючи небезпеку від неправильного використання.

НЕ ПІДПУСКАЙТЕ ДІТЕЙ ДО МІЮЧИХ ЗАСОБІВ!

Міючі засоби для посудомийної машини містять подразнювальні та агресивні інгредієнти, які можуть викликати печіння в носі, роті та горлі, якщо їх проковтнути, або можуть пригнічувати дихання.

Не підпускайте дітей до посудомийної машини, коли дверцята машини відчинені. Усередині машини все ще можуть бути залишки миючих засобів.

Якщо дитина проковтнула чи вдихнула миючий засіб, негайно зверніться до лікаря.

Інформація з техніки безпеки

Інструкції щодо встановлення посудомийної машини

Перш ніж налаштувати машину, перевірте, чи вона не має видимих зовнішніх пошкоджень. За жодних обставин не використовуйте пошкоджений пристрій. Пошкоджений пристрій може бути небезпечним.

Посудомийну машину слід підключати до електромережі лише через належну розетку. Після встановлення посудомийної машини до розетки має залишатися вільний доступ, щоб машину можна було від'єднати від мережі живлення в будь-який момент. (Див. розділ «Огляд посудомийної машини» на стор. 35.)

За посудомийною машиною не має бути розеток. Якщо посудомийну машину притиснуто до вилки, існує небезпека перегрівання та займання.

Цю посудомийну машину не можна встановлювати під плитою. Високі температури, які іноді генерує плита, можуть пошкодити посудомийну машину. З тієї ж причини машину не можна встановлювати поруч із відкритим вогнем або іншими приладами, які виділяють тепло, наприклад поруч з обігрівачами тощо.

Не підключайте посудомийну машину до електромережі, доки не встановите її повністю і не відрегулюєте дверні пружини.

Перш ніж підключати машину, переконайтеся, що дані про підключення на таблиці (напряга та підключене навантаження) відповідають характеристикам електромережі. Якщо матимете сумніви, зверніться до кваліфікованого електрика.

Електрична безпека цієї машини гарантована лише тоді, коли між нею та ефективною системою заземлення існує безперервне з'єднання. Важливо дотримуватись та регулярно перевіряти дотримання цієї вимоги безпеки, а якщо матимете сумніви, зверніться до кваліфікованого електрика, щоб перевірити електричну систему в будинку. Виробник не нестиме відповідальність за наслідки від неналежного заземлення (наприклад, ураження електричним струмом).

Не підключайте пристрій до електромережі за допомогою розгалужувача чи подовжувача. Вони не забезпечують належну безпеку пристрою (наприклад, існує небезпека перегрівання).

Цей пристрій можна встановлювати в мобільних середовищах, як-от кораблі, лише якщо оцінку ризику встановлення виконав інженер, який має відповідну кваліфікацію.

Пластмасовий корпус елемента підведення води містить електричний компонент. Цей корпус не можна занурювати у воду.

У шлангу насадки Aqua-Stop є електричні дроти. Ніколи не обрізайте шланг подачі води, навіть якщо він занадто довгий.

Монтаж, технічне обслуговування та ремонт машини можуть виконувати лише кваліфіковані та компетентні особи, строго дотримуючись чинних національних та місцевих правил безпеки. Виконання ремонту чи інших робіт некваліфікованими особами може бути небезпечним. Виробник не несе відповідальності за несанкціоновані роботи.

Вбудована водонепроникна система забезпечує захист від витоку води за умови дотримання вказаних нижче умов:

- Посудомийна машина правильно встановлена і вмонтована.
- Посудомийна машина належним чином обслуговується і деталі замінюються там, де це необхідно.
- Запірний кран закритий, якщо машина не використовується протягом тривалого періоду часу (наприклад, під час відпусток).
- Водонепроникна система забезпечує захист навіть тоді, коли машина вимкнена. Однак пристрій має залишатися підключеним до електромережі.

Пошкоджений пристрій може бути небезпечним. У разі пошкодження посудомийної машини від'єднайте її від електромережі та зверніться до дилера або в центр обслуговування.

Несанкціонований ремонт може призвести до непередбачуваних небезпек для користувача, за які виробник не несе відповідальності. Ремонтні роботи мають виконувати лише схвалені спеціалісти з технічного обслуговування.

Несправні компоненти слід замінити лише на оригінальні запасні частини. Тільки тоді, коли встановлені ці частини, може бути гарантовано безпеку пристрою.

Завжди від'єднуйте посудомийну машину від електромережі, коли проводите технічні роботи (вимкніть настінну розетку та витягніть вилку).

Якщо з'єднувальний кабель пошкоджений, його слід замінити спеціальним кабелем, який можна придбати у виробника. З міркувань безпеки його може встановлювати лише спеціаліст центру обслуговування або уповноважений спеціаліст.

У регіонах, де є ділянки, які можуть піддаватися зараженню тарганів або інших шкідників, зверніть особливу увагу на те, щоб пристрій та місце навколо нього завжди залишалися чистими. На будь-які пошкодження, які можуть бути спричинені тарганами або іншими шкідниками, не поширюється гарантія.

Інформація з техніки безпеки

У разі несправності або під час чищення пристрій повністю ізольований від електроживлення, лише коли:

- вимкнено розетку і вийнято вилку, або
- вимкнено електромережу, або
- вимкнено автоматичний вимикач мережі, або
- знято запобіжник мережі (у регіонах, де застосовуються запобіжники).

Жодним чином не змінюйте пристрій, якщо це не дозволено виробником.

Ніколи не знімайте панелі/не розбирайте корпус пристрою. Втручання в електричні з'єднання або компоненти і механічні частини є дуже небезпечним і може призвести до несправностей у роботі пристрою або ураження електричним струмом.

Під час гарантійного періоду ремонт пристрою повинен виконувати лише спеціаліст уповноваженого виробником центру обслуговування. В іншому випадку право на гарантійне обслуговування буде втрачено.

Під час встановлення пристрою забезпечте достатньо місця зверху, зліва, справа та позаду для його належної вентиляції. Якщо між машиною і раковиною недостатньо місця, це може призвести до пошкодження раковини чи утворення цвілі.

Переконайтеся, що налаштування рівня жорсткості води в посудомийній машині є правильним для вашої місцевості. (Див. розділ «Ємність для солі» на стор. 46.)

По додаткову інформацію щодо матеріалів і ремонту звертайтеся на сторінку www.samsung.com/support.

Установлення

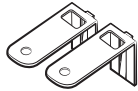
Комплектація

Переконайтесь, що в упаковці виробу є всі необхідні деталі. Якщо у вас виникли питання щодо посудомийної машини або її деталей, зверніться до місцевого центру підтримки клієнтів Samsung або до продавця. Фактичний вигляд посудомийної машини може відрізнятися залежно від моделі та країни.

⚠ УВАГА

Розпакувавши посудомийну машину, в цілях безпеки тримайте пакувальні матеріали в недоступних для дітей місцях.

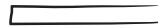
Повністю вбудовані моделі (DW60A60**BB)



Верхній кронштейн (2)



Гвинт Ø4x14 (10)



Захисна ізоляційна наклейка (1)



Пластикова кришка (2)



Гвинт Ø3,5x45 (4)



Гвинт Ø3,5x16 (2)



Кронштейн дверцят (2)



Допоміжна ніжка (3)



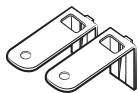
Фіксатор зовнішньої панелі (тримачі дерев'яних панелей, 2)



Гвинт Ø3,5x25 (2)

Установлення

Повністю вбудовані моделі (висувні, DW60A60**IB)



Верхній кронштейн (2)



Гвинт Ø4x14 (14)



Захисна ізоляційна наклейка (1)



Пластикова кришка (2)



Фіксатор зовнішньої панелі (2)



Гвинт Ø3,5x16 (2)

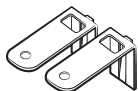


Допоміжна ніжка (3)



Фіксатор зовнішньої панелі (2)

Вбудовані під поверхнею моделі (DW60A60**U*)



Верхні кронштейни (2)



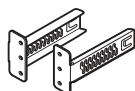
Гвинти Ø4x14 (2)



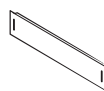
Допоміжна ніжка (3)



Гвинти Ø3,5x16 (2)



Кронштейни захисної накладки (2)



Захисна накладка



Пластикова кришка (2)



Болт захисної накладки (4)



Гайка захисної накладки (4)



Захисна ізоляційна наклейка (1)

Комплект для встановлення (не йде в комплекті)



Фіксатор для шланга

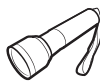
Необхідні інструменти (не йдуть в комплекті)



Захисні окуляри



Рукавиці



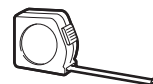
Ліхтарик

Гайковий ключ (22 мм)
для передньої ніжкиВикрутка для
зіркоподібних шліців T15

Плоскогубці



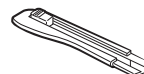
Кліщі



Рулетка



Олівець

Викрутка для
хрестоподібних шліцівВикрутка для прямих
шліців

Ніж



Рівень

Кільцева пилка
(80–100 мм)Щипці для вушного
хомута

Установлення

Вимоги до встановлення

Щоб запобігти виникненню пожежі, ураженню електричним струмом або травмуванню, усі роботи з електропроводкою та заземленням повинні виконуватися кваліфікованим фахівцем.

Живлення

- Окремий ланцюг електроживлення для посудомийної машини з напругою 220–240 В, 50 Гц.
- Розетка з максимальною допустимою силою струму 16 А (максимум 11 А для посудомийної машини)

⚠ ПОПЕРЕДЖЕННЯ

- Не використовуйте подовжувачі.
- Використовуйте тільки штепсельну вилку, що постачається разом із посудомийною машиною.
- Після завершення встановлення переконайтесь, що штепсельна вилка не зігнута та не пошкоджена.

Заземлення

Щоб забезпечити постійне заземлення, посудомийна машина повинна бути належним чином під'єднана до заземленої металічної поверхні або постійної системи електропроводки. Провідник заземлення має бути прокладений разом із провідниками ланцюга і підключений до клеми заземлення або проводу на посудомийній машині.

⚠ ПОПЕРЕДЖЕННЯ

- Не підключайте провід заземлення до пластикових водопровідних труб, газових труб або труб гарячої води. Неправильно підключені провідники заземлення можуть спричинити ураження електричним струмом.
- Забороняється вносити зміни в штепсельну вилку посудомийної машини. Якщо штепсельна вилка не підходить до розетки, запросіть кваліфікованого електрика для встановлення потрібної розетки.

Подача води

- Водопровід повинен підтримувати тиск води від 0,04 до 1 МПа.
- Температура води повинна бути не вище 60 °С.
- На крані подачі води необхідно встановити запірний клапан із зовнішнім різьбленням діаметром 3/4 дюйми.

Як знизити ризик протікання

- Переконайтесь, що водопровідні крани легко доступні.
- Вимикайте водопровідний кран, коли посудомийна машина не використовується.
- Регулярно перевіряйте, чи не протікають прокладки.
- Щоб зупинити протікання, герметизуйте з'єднання та стики шланга подачі води за допомогою тефлонової стрічки або герметика.

Aqua Stop

Aqua Stop — це електричний компонент, призначений для запобігання протіканням води. Aqua Stop кріпиться до шланга подачі води й автоматично відключає воду в разі пошкодження шланга.

⚠ УВАГА

- Поводьтесь з Aqua Stop обережно.
- Не згинайте та не закручуйте шланг подачі води, до якого підключений компонент Aqua Stop. Якщо компонент Aqua Stop пошкоджений, вимкніть крани подачі води та негайно від'єднайте шнур живлення. Після цього зверніться до місцевого центру підтримки клієнтів Samsung або кваліфікованого фахівця.

Зливання води

Якщо ви використовуєте систему зливу, призначену спеціально для посудомийної машини, підключіть до неї зливний шланг на висоті 30–70 см від підлоги. Підключення зливного шланга до системи зливу на висоті більше 80 см від підлоги може призвести до того, що злита вода буде текти назад.

Підлога

- Задля безпеки посудомийну машину необхідно встановлювати на тверду поверхню. Дерев'яна підлога може потребувати посилення, щоб зменшити можливі вібрації. Не встановлюйте машину на килими або м'яку плитку. Килимове покриття та м'яка плитка можуть спричинити вібрації та змусити посудомийну машину рухатися під час роботи.

ПОПЕРЕДЖЕННЯ

Не встановлюйте посудомийну машину на нестійкі конструкції.

- Вирівняйте посудомийну машину за допомогою ніжок із регулюванням висоти.
- Коли вирівнювання буде завершено, перевірте правильність відкривання й закривання дверцял.

Температура навколишнього середовища

Не встановлюйте посудомийну машину в зонах із занадто низькою температурою. У водному клапані, насосі та шлангу посудомийної машини завжди залишається трохи води. Якщо ця вода замерзне, це може пошкодити посудомийну машину та її компоненти.

Пробний запуск

Після встановлення посудомийної машини запустіть програму Швидке миття, щоб переконатися, що вона встановлена правильно.

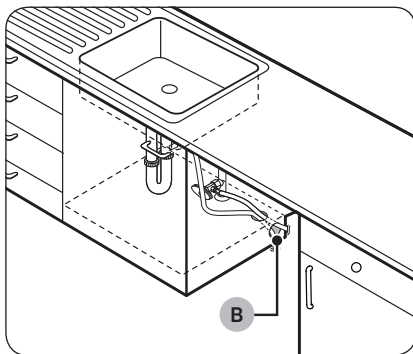
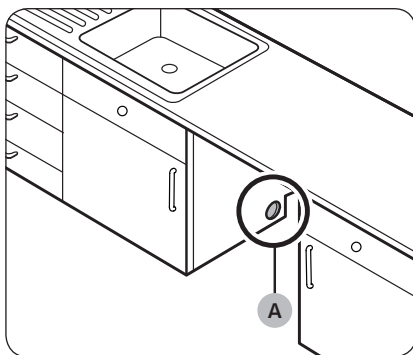


Установлення

Покрокова інструкція з установлення

Процедура встановлення може відрізнятися залежно від моделі.

КРОК 1 Вибір місця розташування



Виберіть місце, яке відповідає зазначеним нижче умовам.

- Підлога в місці розташування має бути твердою й витримувати вагу посудомийної машини.
- Машину слід розташовувати біля раковини, де є легкий доступ до водопроводу, каналізації та електричної розетки.
- Місце розташування має давати змогу легко завантажувати посуд у посудомийну машину.
- Місце розташування має забезпечувати достатньо простору, щоб дверцята посудомийної машини легко відчинилися, а також достатньо простору між посудомийною машиною й стінками шафки.
- Задня стінка має бути вільною від перешкод.

Установлення на новому місці

Якщо ви встановлюватимете посудомийну машину на новому місці, перед цим виконайте такі дії.

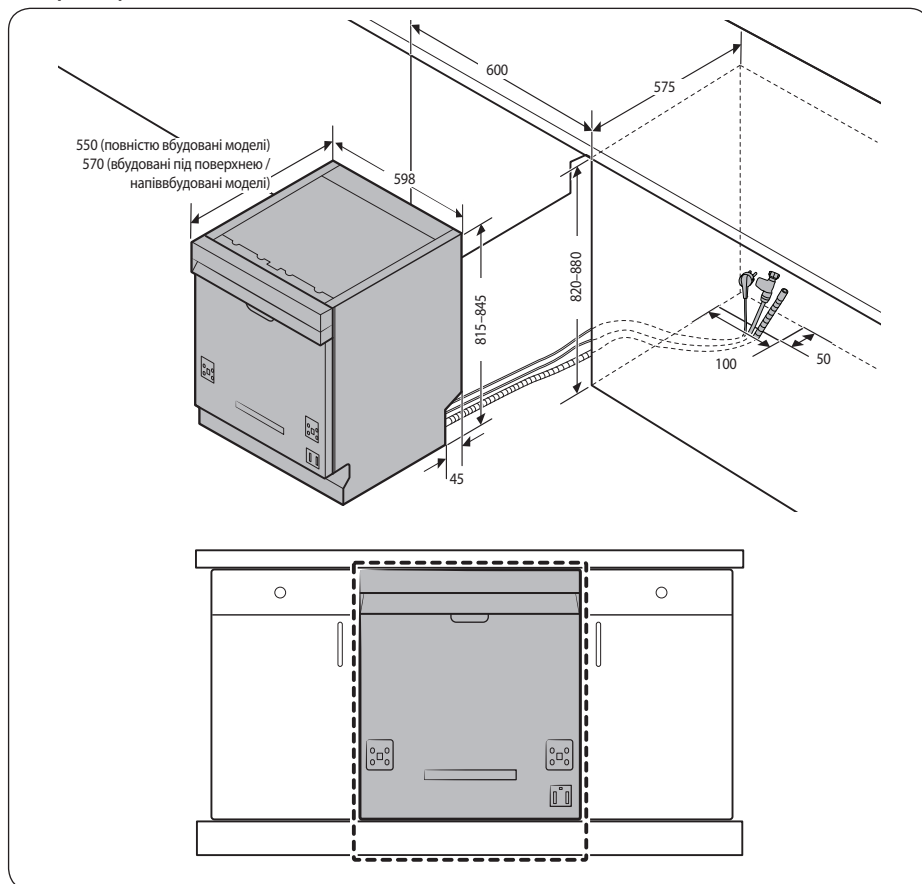
1. За допомогою кільцевої пилки зробіть отвір у стінці шафки, у якій встановлена раковина (A).
2. Якщо основа всередині шафки для раковини піднята над підлогою кухні й розташована вище, ніж з'єднання на посудомийній машині, зробіть отвір в основі всередині шафки та в стінці шафки (B).

ПРИМІТКА

- Якщо ви замінюєте стару посудомийну машину, перевірте, чи сумісні наявні з'єднання з новою посудомийною машиною, і за потреби замініть їх.
- Можливо, вам знадобиться зробити отвір у протилежній стінці шафки відповідно до місця розташування електричної розетки.



Розміри шафи



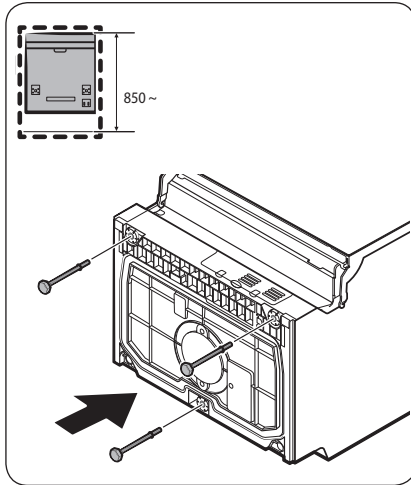
ПРИМІТКА

Перевірте, чи не складає відстань між підлогою та нижньою частиною робочої поверхні більше 850 мм. Якщо це так, вставте допоміжні ніжки, що входять до комплекту для встановлення. Для отримання додаткової інформації див. наступний розділ. Якщо відстань складає менше 850 мм, перейдіть до КРОКУ 3.

Установлення

КРОК 2 Установлення допоміжних ніжок (крім моделей, які встановлюються окремо)

Якщо відстань між підлогою й нижньою частиною робочої поверхні складає більше 850 мм, перед початком установлення вставте допоміжні ніжки в отвори на дні посудомийної машини.



1. Покладіть посудомийну машину на її задню стінку.

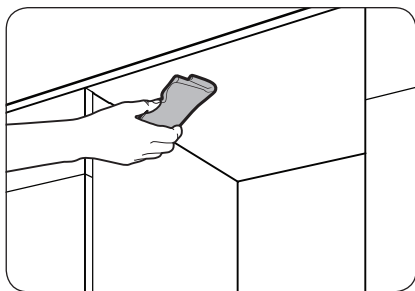
⚠ УВАГА

Не кладіть посудомийну машину на бік. Це може призвести до протікання води.

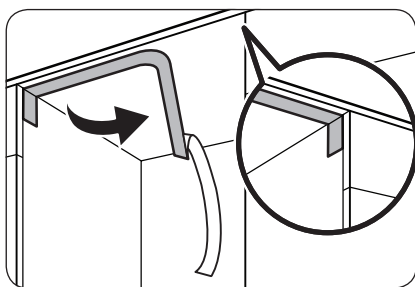
2. Знайдіть у комплекті для встановлення допоміжні ніжки, після чого вставте їх в отвори в нижній частині посудомийної машини, як показано на рисунку.

КРОК 3 Перевірка шланга подачі води

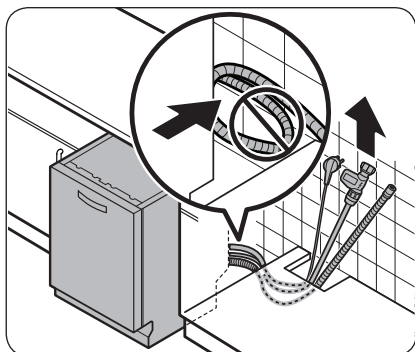
- Тиск води у шлангу подачі води має складати 0,04–1,0 МПа.
- Переконайтеся, що температура води не перевищує 60 °С. Гаряча вода з температурою понад 60 °С може призвести до несправності посудомийної машини.
- Перед підключенням шланга подачі води до посудомийної машини переконайтеся, що клапан подачі води перекритий.

КРОК 4 Розташування шлангів

1. Очистьте нижню частину робочої поверхні.



2. Прикріпіть захисну ізоляційну наклейку, як показано на рисунку.



3. Протягніть шнур живлення, шланг подачі води й зливний шланг через отвір у шафці для раковини.

⚠ УВАГА

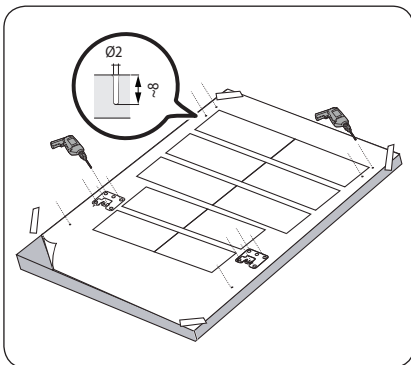
- Будьте обережні, щоб не зігнути шнур живлення або шланги й не наступити на них.
- Не знімайте коричневий папір на задній панелі посудомийної машини. Цей папір призначений для захисту задньої частини машини та стіни від бруду.



Установлення

КРОК 5 Установлення зовнішньої панелі (для повністю вбудованих моделей)

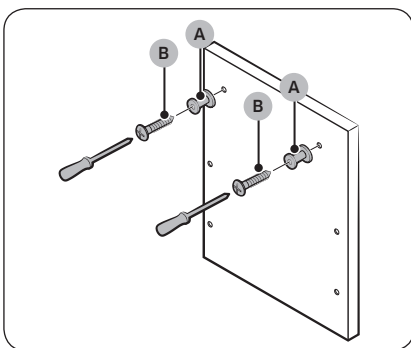
Повністю вбудовані моделі (DW60A60**BB)



1. Установіть монтажний шаблон на задню частину зовнішньої панелі й зафіксуйте його прозорою клейкою стрічкою. Зверніть увагу, що задню частину зовнішньої панелі буде прикріплено до дверцят посудомийної машини.

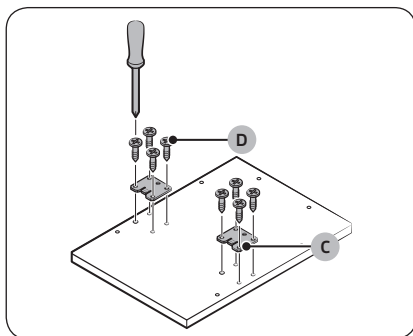
⚠ УВАГА

- Верхній край зовнішньої панелі має бути суміщено з верхнім краєм монтажного шаблону.
 - Вага зовнішньої панелі має складати 3–7 кг.
2. Позначте 14 точок, що містяться на монтажному шаблоні.

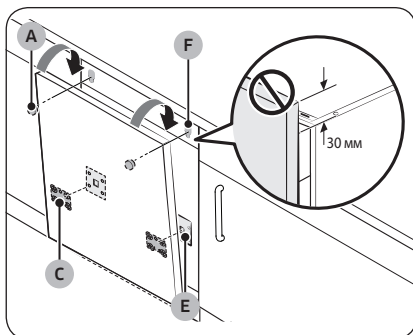


3. Приберіть монтажний шаблон і затягніть фіксатори зовнішньої панелі (A) за допомогою двох гвинтів (B, Ø3,5x25), як показано на рисунку.





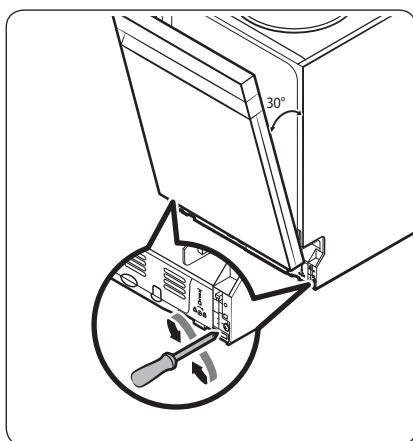
4. Затягніть кронштейн дверцят (C) за допомогою 8 гвинтів (D, Ø4x14), як показано на рисунку.



5. Вставте кронштейни дверцят (C) на зовнішній панелі в отвори (E) у дверцятах посудомийної машини, щоб закріпити зовнішню панель.
6. Утримуючи зовнішню панель, прикріпіть її до дверцят і вставте фіксатори зовнішньої панелі (A) в отвори (F), як показано на рисунку.
7. Натисніть на зовнішню панель вниз, щоб закріпити її.

⚠ УВАГА

Не допускайте, щоб зовнішня панель виступала більш ніж на 30 мм зверху посудомийної машини.

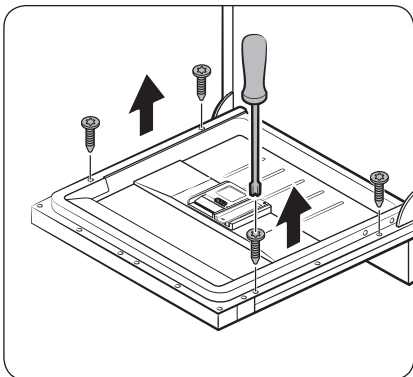


8. Відрегулюйте рівень пружини, коли дверцята будуть відчинені приблизно на 30 градусів. Дверцята повинні втримуватися в заданому положенні й не повинні відчинятися під власною вагою.

⚠ УВАГА

- Не регулюйте рівень пружини, коли дверцята повністю відчинені.
- Якщо зовнішня панель важить більше 7 кг, дверцята можуть відчинятися під її вагою.
- Не рекомендується використовувати зовнішні панелі вагою понад 7 кг.

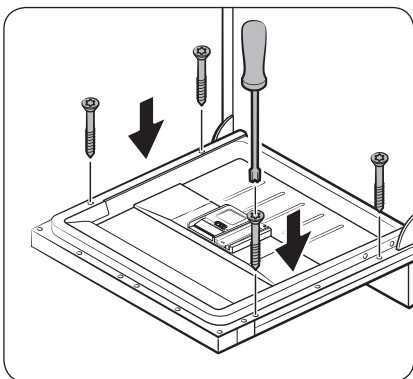
Установлення



9. Відчиніть дверцята посудомийної машини й викрутіть 4 гвинти.

⚠ УВАГА

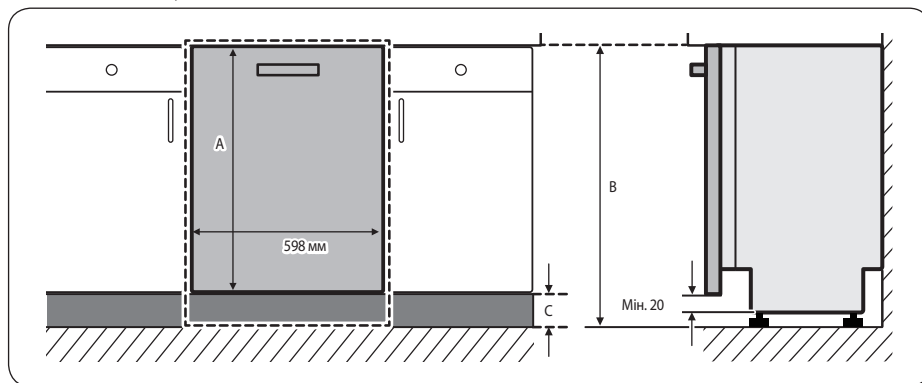
Будьте обережні, відчиняючи дверцята. Якщо рівень пружини не відрегульовано належним чином, вони можуть відчинитися або зачинитися несподівано, що призведе до фізичних травм.



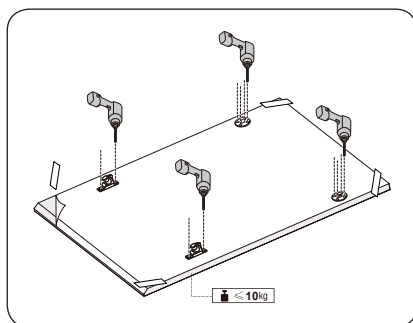
10. Закріпіть зовнішню панель на дверцятах за допомогою 4 гвинтів (3,5x45).

Повністю вбудовані моделі (висувні, DW60A60**1B)

Посудомийну машину обладнано системою автоматичного балансування, що встановлено у дверцятах. Вона має шарнір, що ковзає, і це чудово підходить для кухонь без плінтуса або для встановлення над невеликою шафою для посуду. Висота зовнішньої панелі (A) може бути в діапазоні від 670 мм до 800 мм залежно від умов встановлення. Вага зовнішньої панелі не має перевищувати 10 кг. Визначте висоту (C) відносно висоти шафки (B) за таблицею, а потім визначте висоту зовнішньої панелі.



A	B	C
670–800 мм	820 мм	20–150 мм
	850 мм	50–180 мм
	880 мм	80–210 мм



1. Установіть монтажний шаблон на задню частину зовнішньої панелі й зафіксуйте його прозорою клейкою стрічкою. Зверніть увагу, що задню частину зовнішньої панелі буде прикріплено до дверцят посудомийної машини.
2. Позначте 4 точки, що містяться на монтажному шаблоні.

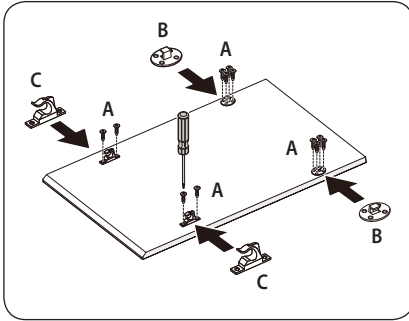
ПРИМІТКА

Висота зовнішньої панелі може бути в діапазоні від 670 мм до 800 мм залежно від умов встановлення.

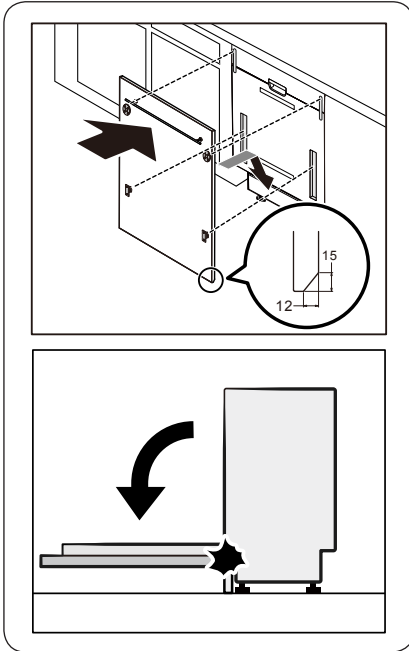
УВАГА

Вага зовнішньої панелі не має перевищувати 10 кг.

Установлення



3. Приберіть монтажний шаблон і затягніть фіксатори зовнішньої панелі (В), (С) за допомогою 12 гвинтів (А), як показано на рисунку.

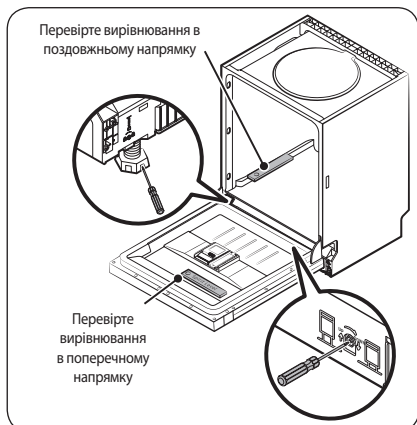
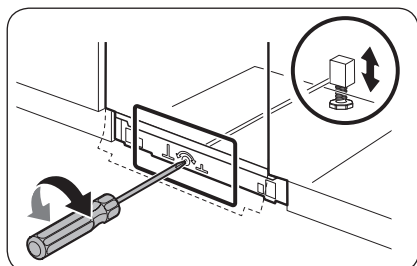
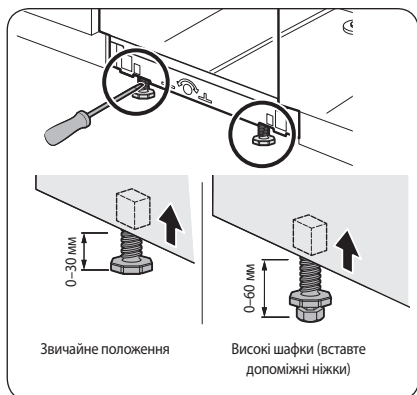


4. Утримуючи зовнішню панель, прикріпіть її до дверцят і вставте фіксатори зовнішньої панелі у відповідні отвори на дверцятах.

⚠ УВАГА

Вага зовнішньої панелі має становити 4–10 кг. Переконайтеся, що накладка не заважає повністю відчиняти й зачиняти дверцята посудомийної машини.

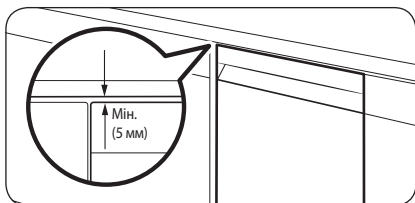
КРОК 6 Вирівняйте посудомийну машину



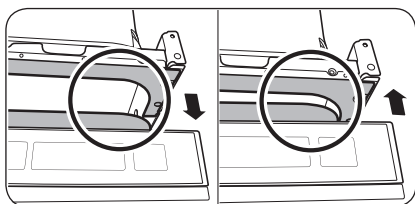
Ви можете відрегулювати висоту посудомийної машини, щоб вирівняти її. Зверніть увагу, що під час виконання цих кроків посудомийна машина вставлена наполовину.

1. Для перевірки вирівнювання використовуйте рівень.
2. Для регулювання висоти передньої частини використовуйте викрутку для прямих шліців (-).
 - Щоб зменшити висоту, повертайте ніжку проти годинникової стрілки.
 - Щоб збільшити висоту, повертайте ніжку за годинниковою стрілкою.
3. Для регулювання висоти задньої частини вставте викрутку для хрестоподібних шліців (+) у центральну нижню частину посудомийної машини.
 - Щоб зменшити висоту, повертайте викрутку за годинниковою стрілкою.
 - Щоб збільшити висоту, повертайте викрутку проти годинникової стрілки.
 - Щоб перевірити вирівнювання посудомийної машини, покладіть спиртовий рівень на дверцята й напрямну решітку всередині, як показано на рисунку.

Установлення



4. Залиште між верхньою частиною посудомийної машини й нижньою частиною робочої поверхні принаймні 5 мм.

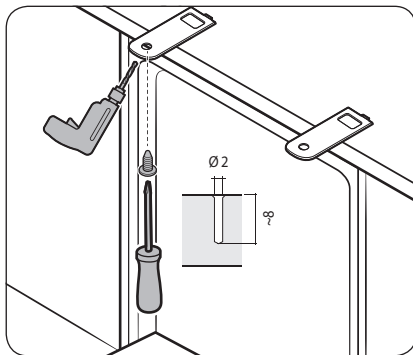
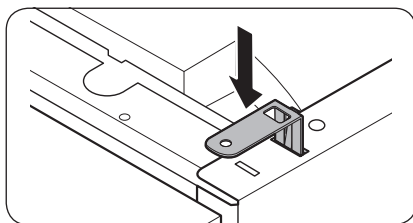
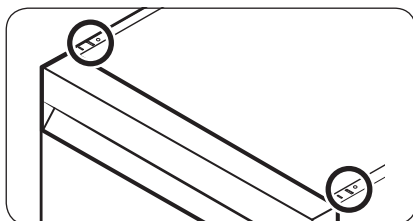


5. Коли вирівнювання буде завершено, перевірте правильність відкривання й закривання дверцят.

КРОК 7 Фіксація посудомийної машини

Для фіксації посудомийної машини до робочій поверхні можна використовувати кронштейни. Можна також просвердлити бічні отвори, щоб прикріпити посудомийну машину до стінок шафи.

Фіксація до робочій поверхні за допомогою кронштейнів



1. Вставте кронштейни, що йдуть у комплекті, у верхні передні отвори посудомийної машини, як показано на рисунку.

2. Повністю вставте посудомийну машину на місце під робочою поверхнею.

3. Закрутіть 2 гвинти (Ø4x14), щоб закріпити кронштейни.

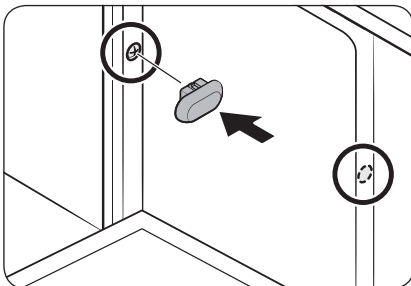
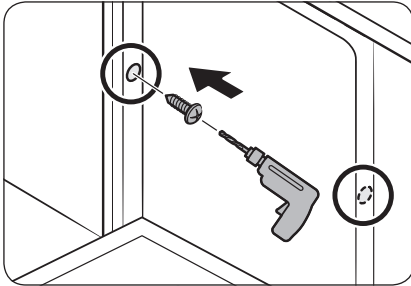
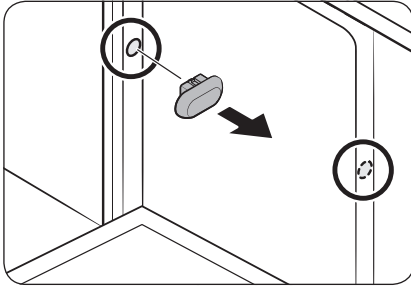
ПРИМІТКА

Після кріплення посудомийної машини до робочій поверхні залишаться кілька гвинтів. Ви можете просто викинути ці гвинти або використати їх для закріплення боків посудомийної машини до шафи, якщо бажаєте.

4. Підключіть шланг подачі води, але не відкривайте кран, доки встановлення не буде завершено.

Установлення

Фіксація до бокових стінок



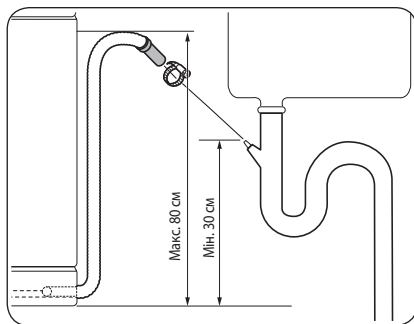
⚠ УВАГА

Якщо не встановити пластикові кришки, це може призвести до протікання води й спричинити пожежу або ураження електричним струмом.

1. Вийміть пластикові кришки.
2. Закрутіть 2 гвинти (Ø3,5x16) у 2 отвори (позначені на рисунку).
3. Вставте пластикові кришки, що йдуть у комплекті, у два отвори, у які були закручені гвинти.
4. Підключіть шланг подачі води, але не відкривайте кран, доки встановлення не буде завершено.



КРОК 8 Під'єднання шланга зливу води



1. Під'єднайте шланг зливу води до зливного отвору.

⚠ УВАГА

- Установлюйте систему зливу належним чином, щоб у процесі зливу зливний шланг не від'єднався від зливного отвору.
- Переконайтесь, що зливний шланг, шланг подачі води та шнур живлення не перекручені й не зігнуті.

КРОК 9 Заключна перевірка

1. Приберіть весь пінопласт, паперове пакування та непотрібні деталі зсередини посудомийної машини.
2. Увімкніть автоматичний вимикач.
3. Відкрийте клапан подачі води для подачі води в посудомийну машину.
4. Підключіть до електромережі й увімкніть посудомийну машину. Після цього оберіть і запустіть цикл Швидке миття.
5. Перевірте, чи нормально вмикається посудомийна машина й чи немає під час її роботи протікань. Обов'язково перевірте, чи не протікає вода на обох кінцях шланга подачі води та біля з'єднання зливного шланга.



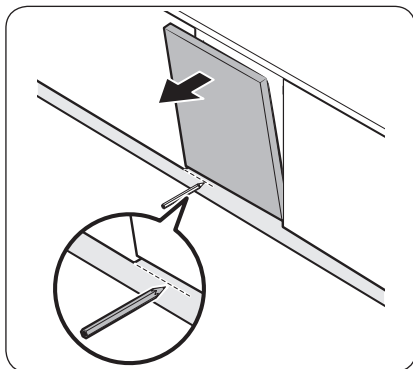


Установлення

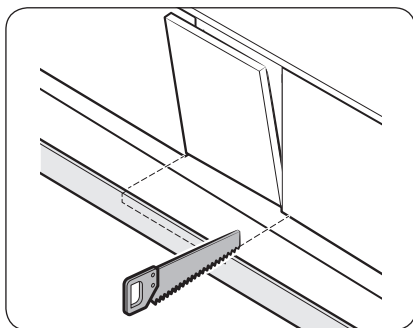
Накладка для цоколя

Залежно від моделі або умов монтажу ви можете встановити накладку для цоколя.

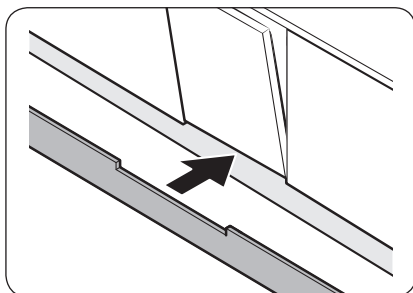
Накладка для цоколя



1. Покладіть накладку для цоколя біля нижньої частини посудомийної машини.
2. Відчиніть дверцята посудомийної машини й намалюйте на накладці лінію там, де вона заважає їм відчинятися.



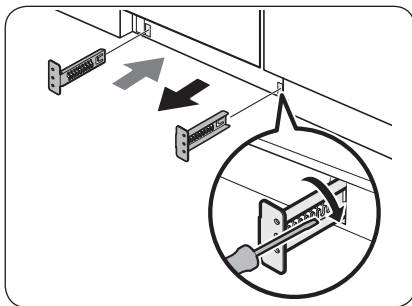
3. Виріжте частину накладки по намальованій лінії за допомогою пилки.



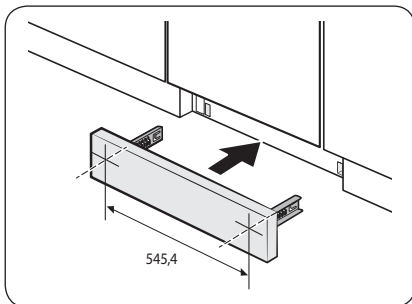
4. Установіть накладку для цоколя на нижню частину посудомийної машини. Переконайтеся, що накладка не заважає дверцятam посудомийної машини.



Готова накладка для цоколя (серія DW60A60**U*)



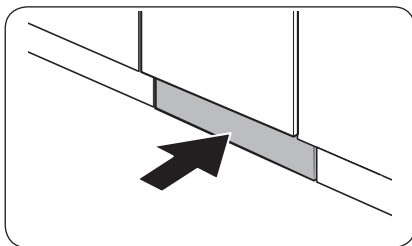
1. Вставте кронштейни, що йдуть у комплекті, у нижню частину посудомийної машини. Поверніть їх у потрібне положення.
 - Правильну послідовність і місця встановлення кронштейнів див. на рисунку ліворуч.



2. Вставте готову накладку для цоколя в кронштейни, після чого закрутіть гвинти, щоб закріпити її. Перегляньте рисунок ліворуч і переконайтеся, що кронштейни розміщено в правильних місцях.

⚠ УВАГА

Переконайтеся, що накладка не заважає відчиняти й зачиняти дверцята посудомийної машини.

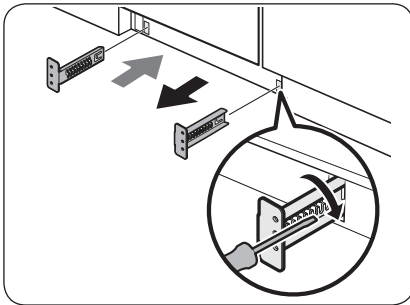


3. Вставте накладку з кронштейнами в нижню частину посудомийної машини, як показано на рисунку.

Установлення

Захисна накладка (серія DW60A60**U*)

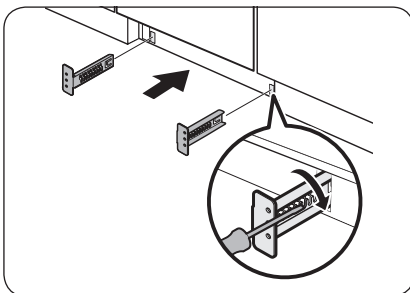
Якщо ви хочете встановити захисну накладку, виконайте такі дії.



1. Вставте кронштейни, що йдуть у комплекті, у нижню частину посудомийної машини. Поверніть їх у потрібне положення.
 - Правильну послідовність і місця встановлення кронштейнів див. на рисунку ліворуч.
2. Спершу вставте захисну накладку в кронштейни, після чого затягніть 4 болти та гайки, щоб закріпити її.

ПРИМІТКА

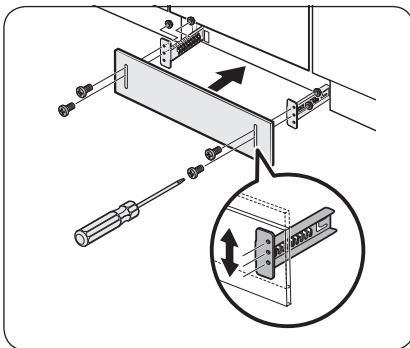
Якщо висоту посудомийної машини збільшено за допомогою вирівнювальної ніжки, посуňte захисну накладку вниз, щоб вона прилягала до низу.



3. Вставте захисну накладку з кронштейнами в нижню частину посудомийної машини, як показано на рисунку.

УВАГА

Переконайтеся, що захисна накладка не заважає відчиняти й зачиняти дверцята посудомийної машини.

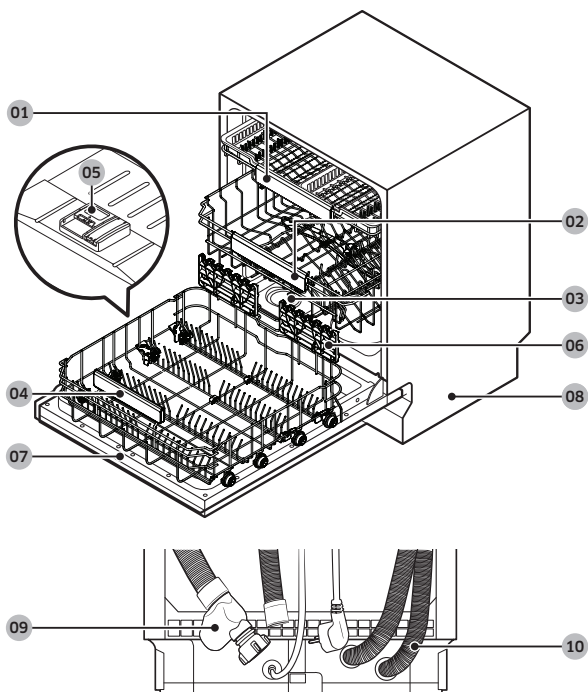


Перед запуском

Уважно дотримуйтеся цих вказівок для правильного встановлення посудомийної машини й уникнення нещасних випадків під час миття посуду.

Огляд посудомийної машини

Моделі DW60A609*



01 Решітка для столового приладдя

04 Нижня решітка

07 Дверцята

10 Зливний шланг

02 Верхня решітка

05 Дозатор

08 Основа

03 Ємність для солі

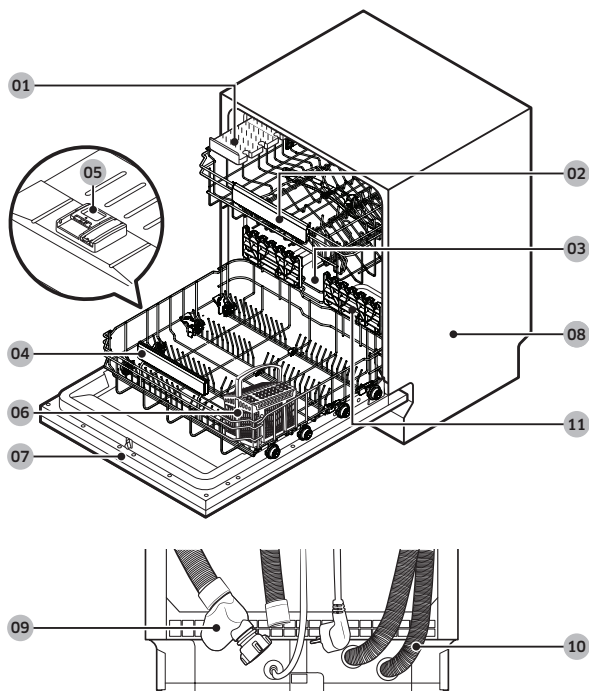
06 Тримач бокалів

09 Шланг подачі води

Перед запуском

Моделі DW60A608*

Перед запуском



01 Полочка для ножів

02 Верхня решітка

03 Ёмність для солі

04 Нижня решітка

05 Дозатор

06 Кошик для столового приладдя

07 Дверцята

08 Основа

09 Шланг подачі води

10 Зливний шланг

11 Тримач бокалів



УВАГА

- Не мийте предмети, покриті золюю, піском, воском, мастилом або фарбою. Ці матеріали можуть пошкодити посудомийну машину. Зола не розчиняється і поширюється всередині посудомийної машини.
- Усуňte з посуду залишки їжі, як-от кістки, насіння фруктів тощо, а також відходи, як-от зубочистки, паперові серветки тощо. Залишки їжі та відходи можуть спричинити шум, несправність посудомийної машини та пошкодити посуд і машину.

Предмети, які не можна мити в посудомийній машині

ПОПЕРЕДЖЕННЯ

Мийте тільки такі скляні, порцелянові вироби та столове приладдя, щодо яких виробник заявляє про їх безпечність для посудомийної машини. Не мийте алюмінієві предмети (наприклад, забруднені фільтри). Посудомийна машина може пошкодити алюміній, або в крайніх випадках може виникнути сильна хімічна реакція.

Не мийте в посудомийній машині вказані нижче вироби.

- Вироби з міді, латуні, олова, слонової кістки та алюмінію або вироби з клеєм
- Не термостійкий пластик
- Предмети ремесла, антикваріат, цінні вази, декоративний скляний посуд
- Керамічні вироби або глазуровані керамічні вироби
- Дерев'яне столове приладдя і посуд або предмети з дерев'яними деталями
- Делікатні скляні вироби або посуд зі свинцевим кришталем. Скляний посуд може помутніти після частого миття.

ПРИМІТКА

Срібні вироби, які контактували з продуктами, які містять сірку, може знебарвитися. Їжа із вмістом сірки: яєчні жовтки, цибуля, майонез, гірчиця, риба, рибний розсіл і маринади.



Перед запуском

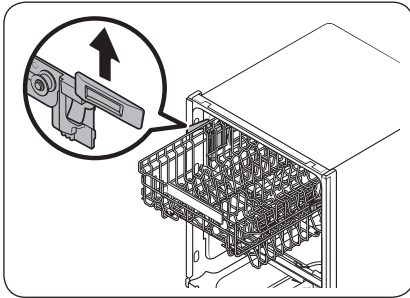
Основні правила використання решіток

Регулювання висоти

Висоту розташування верхньої решітки можна налаштувати таким чином, щоб на нижню решітку можна було поставити більший посуд. Залежно від висоти верхньої решітки нижня решітка може вміщувати тарілки діаметром до 30 см, а верхня — діаметром до 18 см (з решіткою для столового приладдя) або 25 см (без решітки для столового приладдя).

⚠ УВАГА

- Регулюйте висоту верхньої решітки перед тим, як завантажувати на неї посуд. Якщо регулювати висоту після завантаження посуду, його можна пошкодити.
- Тримайте решітку за обидві ручки під час налаштування висоти, в іншому разі дверцята посудомийної машини можуть не закриватись належним чином.



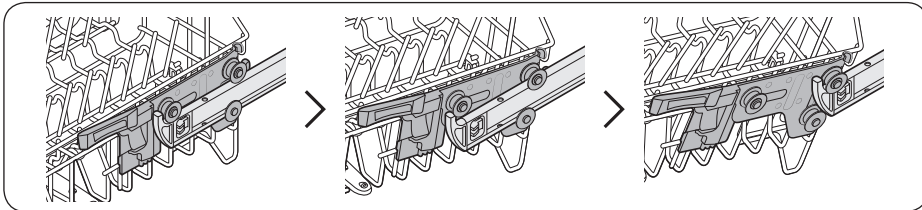
- Щоб підняти верхню решітку, потягніть її вгору. Регульована ручка зафіксується, а верхня решітка підніметься.
- Щоб опустити верхню решітку, візьміться за обидві регульовані ручки зліва і справа верхньої решітки, тоді рівномірно потисніть решітку донизу.

Знімання верхньої решітки

⚠ УВАГА

- Не вмикайте посудомийну машину без верхньої решітки. Інакше буде чути шум, і посудомийна машина не працюватиме належним чином.
- Оскільки верхня решітка знімається, вставляйте її належним чином, щоб машина працювала нормально.

Потягніть верхню решітку вперед, доки вона повністю не висунеться, тоді злегка підніміть її, щоб зняти. Дивіться наведений нижче малюнок.



Завантаження посуду

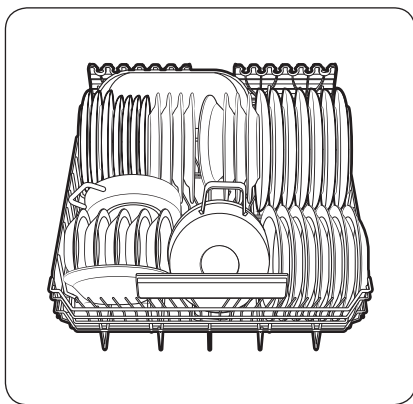
Нижня решітка

Рекомендовано ставити на нижню решітку великий посуд, який важко вимити (як-от каструлі, сковорідки, кришки, підноси та миски).

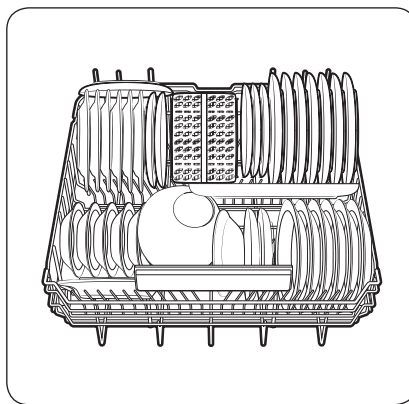
Варто за можливості розташовувати підноси та кришки збоку решіток, щоб не перешкоджати обертанню верхнього сопла. Каструлі, тарілки тощо слід завжди ставити догори дном.

Глибокі каструлі слід ставити під нахилом, щоб із них вільно стікала вода.

Нижня решітка має виступи, які складаються, для легкого завантаження більших каструль і сковорідок.



Моделі DW60A609*



Моделі DW60A608*

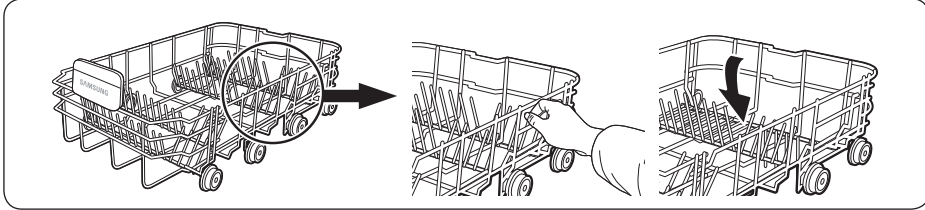
ПРИМІТКА

Довгі предмети, столове приладдя, виделки і ложки для салату або великі ножі слід класти на решітку таким чином, щоб вони не перешкождали обертанню сопел.

Перед запуском

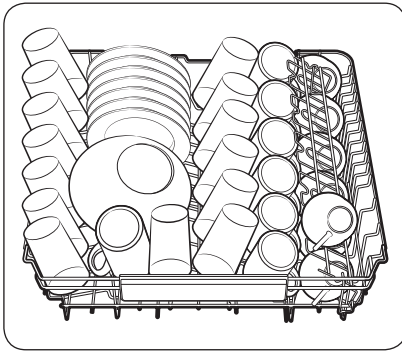
Використання виступів, які складаються

Для зручності розміщення каструль та сковорідок виступи решітки можна скласти, як показано на малюнку нижче.

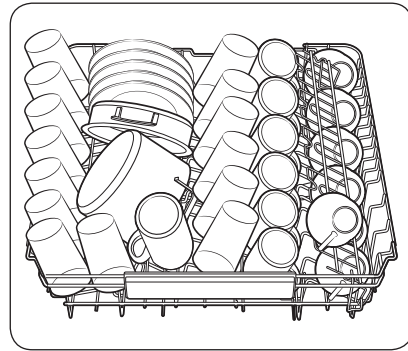


Верхня решітка

Верхня решітка призначена для делікатного та легкого посуду, наприклад склянок, горняток і чайних блюдечок, а також тарілок, невеликих мисок і плоских пательнь (якщо вони не надто брудні). Ставте посуд таким чином, щоб він не рухався під дією струменя води. Склянки, горнята і миски слід завжди ставити дном догори.



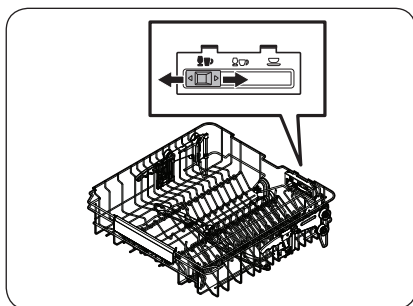
Моделі DW60A609*



Моделі DW60A608*



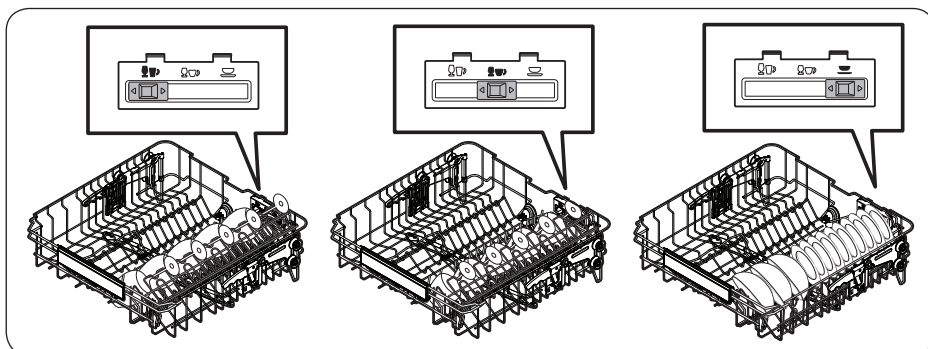
Напрямні виступи



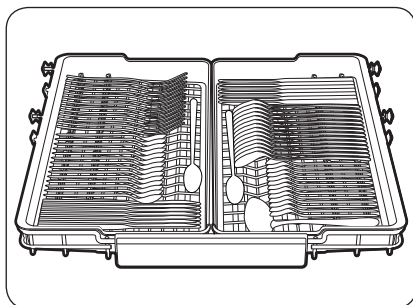
Верхня решітка

Посуд можна завантажувати на центральну полку в різні способи, регулюючи положення напрямних виступів. Посунувши напрямну кнопку ліворуч, можна завантажити звичайні винні бокали. Посунувши напрямну кнопку в центр, можна завантажити вкорочені бокали для вина або для коньяку. Посунувши напрямну кнопку праворуч, можна завантажити тарілки й миски.

Перед запуском



Решітка для столового приладдя (моделі DW60A609*)



Решітка для столового приладдя найкраще підходить для м'якого посуду та посуду для приготування або сервірування їжі. Використовуйте решітку для столового приладдя для впорядкування м'якого посуду чи приладдя.

ПРИМІТКА

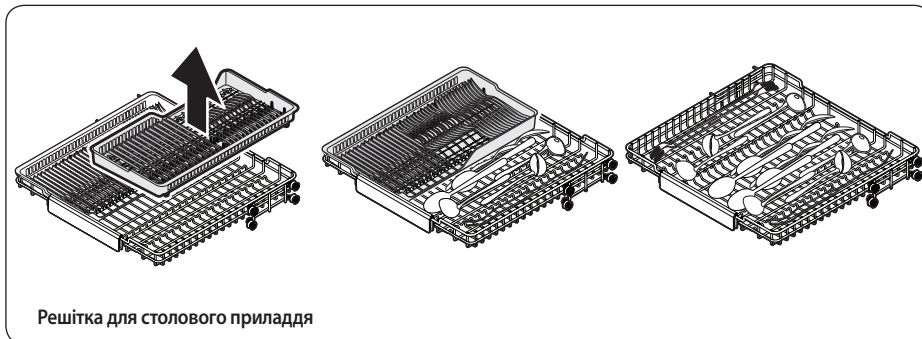
Решітку для столового приладдя можна зняти, якщо потрібно більше місця на верхній решітці, щоб помити великий посуд.



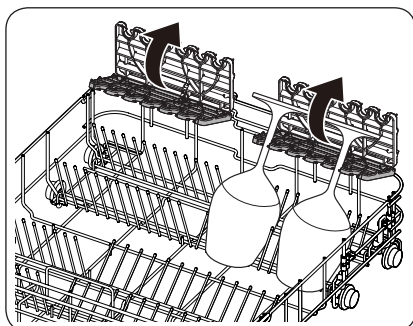
Перед запуском

Лоток 3-ої решітки

Столове приладдя легко виймається зі знімного лотка на верхній полиці. Також можна витягти лівий або правий лоток для завантаження столового приладдя великого розміру. Обидва лотки є знімними.



Використання тримача для бокалів



Тримач для бокалів особливо підходить для миття винних бокалів. Повісьте винні бокали на гачки на тримачі. Коли тримач для бокалів не використовується, його можна складати назад.



Відділення для миючих засобів

Для всіх програм посудомийної машини потрібно додавати миючий засіб у відділення для миючих засобів. Щоб забезпечити найкращі результати миття, додавайте миючий засіб відповідно до рекомендацій для обраної програми.

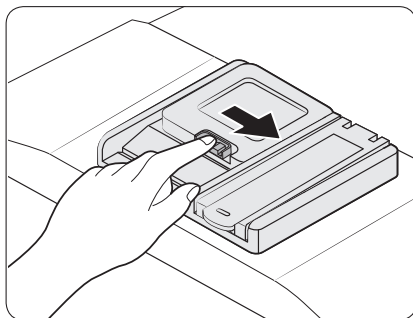
ПОПЕРЕДЖЕННЯ

- Не допускайте потрапляння миючого засобу до рота. Уникайте вдихання миючих засобів. Миючий засіб для посудомийної машини містить подразники та їдкі хімічні речовини, які можуть спричинити захворювання дихальних шляхів. Якщо ви проковтнули миючий засіб для посудомийної машини або вдихнули його випари, негайно зверніться до лікаря.
- Зберігайте миючий засіб у місцях, де діти не зможуть його дістати.

УВАГА

- Використовуйте лише миючий засіб для посудомийної машини. Інші миючі засоби створюють надмірну піну, що може знизити продуктивність посудомийної машини або призвести до її несправності.
- Якщо миючого засобу замало, якість миття в машині може впасти. Для посуду із середнім ступенем забруднення рекомендовано використовувати 20–25 грамів миючого засобу, проте необхідна кількість миючого засобу може залежати від виробника, тому дотримуйтеся його рекомендацій.

Додавання миючого засобу



1. Відкрийте кришку дозатора миючого засобу, потиснувши засув дозатора вправо.

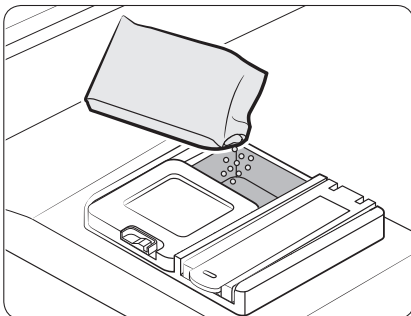
ПРИМІТКА

Кришка залишається відкритою в кінці циклу миття.

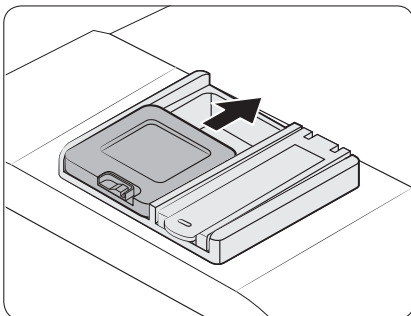


Перед запуском

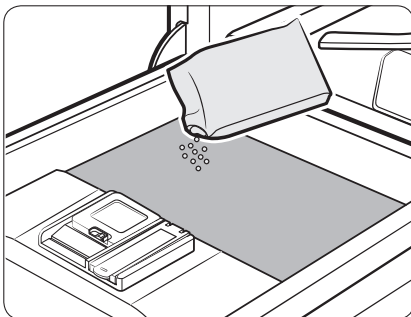
Перед запуском



2. Додайте рекомендовану кількість миючого засобу у відсік для миючого засобу для основного циклу миття.



3. Закрийте кришку, посунувши її вгору.



4. Якщо посуд сильно забруднений, налейте невелику кількість миючого засобу на дверцята для кращого його очищення.

ПРИМІТКА

Додаткову кількість миючого засобу буде використано під час процесу попереднього миття.

Під час миття кришка відкривається автоматично для поширення миючого засобу.



Резервуар для ополіскувача

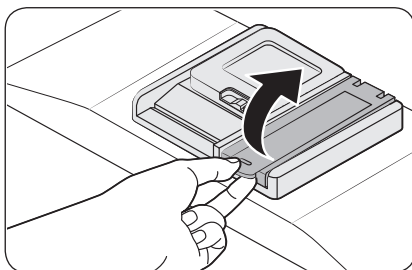
Ополіскувач покращує ефективність сушіння посудомийної машини. Доливайте ополіскувач, коли на панелі керування світиться індикатор заповнення ополіскувача. Використовуйте лише рідкий ополіскувач.

Порошкоподібний ополіскувач буде заважати відкриванню резервуара та призведе до несправності посудомийної машини.

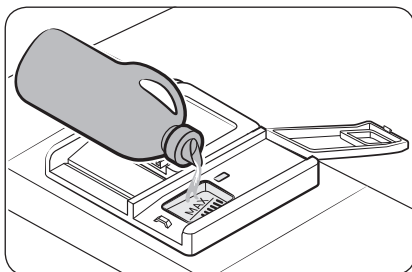
⚠ УВАГА

- Не додавайте миючого засобу жодного типу в резервуар для ополіскувача.
- Не переповняйте резервуар. Надлишок ополіскувача може перелитись протягом циклу.

Заливання ополіскувача



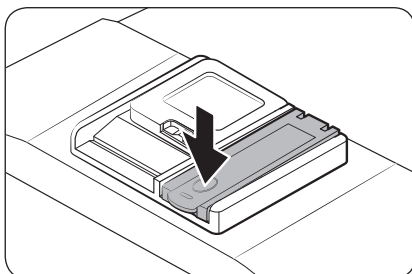
1. Відкрийте кришку резервуара для ополіскувача.



2. Налийте ополіскувач у резервуар для ополіскувача.

⚠ УВАГА

Не наливайте ополіскувач у резервуар понад індикатор максимального рівня. Надлишок ополіскувача може перетікати під час циклу миття.



3. Закрийте кришку резервуара для ополіскувача.



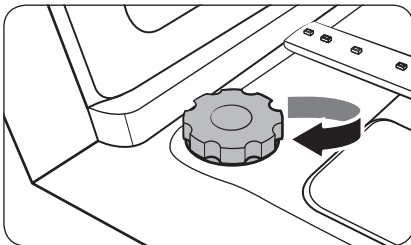
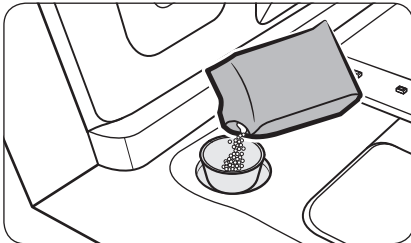
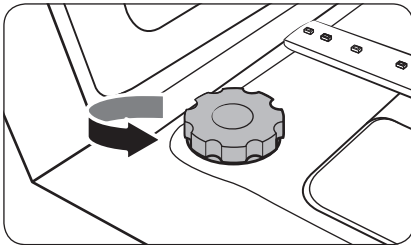
Перед запуском

Ємність для солі

⚠ УВАГА

- Використовуйте лише призначену для посудомийної машини сіль. Не використовуйте сіль будь-якого іншого типу чи розчинник. Можна пошкодити ємність для солі та систему пом'якшення води.
- Щоб запобігти корозії через надмірну кількість солі або солоної води, завжди заповнюйте ємність для солі перед початком циклу миття.

Наповнення ємності для солі



1. Відкрийте дверцята.
2. Поверніть кришку проти годинникової стрілки, щоб відкрити.

📖 ПРИМІТКА

Коли ви відкриваєте кришку пом'якшувача, з-під неї може витекти чиста вода, яка залишається в резервуарі протягом приблизно хвилини. Щоб вода не витікала, додайте до неї сіль.

3. Залейте воду у ємність для солі (лише під час першого використання посудомийної машини).
4. Засипте сіль для посудомийної машини.

⚠ УВАГА


- Максимальна місткість – приблизно 1 кг. Не насипайте сіль понад максимальний рівень.
- Переповнена ємність може негативно вплинути на ефективність машини.

5. Поверніть кришку за годинниковою стрілкою, щоб закрити.

📖 ПРИМІТКА

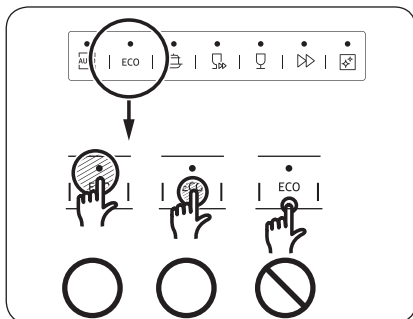
- Щоб очистити посудомийну машину від солі або солоної води, запустіть програму Швидке миття.
- Час до розчинення солі та вимкнення індикатора (S) залежить від розміру гранул солі.

Індикатор солі

Індикатор () вмикається, якщо солі недостатньо для наступних кількох циклів.

Реагування сенсорної панелі

Дотримуйтеся цих інструкцій, щоб сенсорні елементи керування не перестали реагувати на дотик.



- Торкайтеся центру кожної кнопки одним пальцем.
- Одночасно торкайтеся лише однієї кнопки, якщо не вказано інше.
- Регулярно чистьте поверхню панелі керування м'якою вологою ганчіркою.



Перед запуском

Режим налаштування

Можна на власний розсуд налаштувати звук, функцію автоматичного відкривання дверцят, рівень ополіскувача та параметри жорсткості води.

Перехід у режим налаштування

1. Увімкніть посудомийну машину.
2. Протягом 60 секунд з моменту увімкнення посудомийної машини натисніть кнопку циклу **Автоматичний режим** (моделі DW60A60**BB, DW60A60**IB) або **Програма** (моделі DW60A60**F*, DW60A60**U*) і втримуйте її п'ять секунд.
 - Після входу в режим налаштування на екрані з'явиться індикація «0:00».

Налаштування звуку

Можна увімкнути або вимкнути звук.

1. Натисніть кнопку **Тільки верхня решітка**, щоб вибрати меню звукових сигналів.
 - На дисплеї відобразяться поточні налаштування. (Налаштування за замовчуванням: «U1»)
2. Натисніть кнопку циклу **Автоматичний режим** (моделі DW60A60**BB, DW60A60**IB) або **Програма** (моделі DW60A60**F*, DW60A60**U*), щоб змінити налаштування.
 - U0: звук вимкнений
 - U1: звук увімкнений
3. Зачекайте 5 секунд, щоб налаштування збереглись.

Налаштування функції автоматичного відкривання дверцят

Для кращого сушіння посуду можна встановити режим автоматичного відкривання дверцят посудомийної машини після кожного циклу миття.

1. Натисніть кнопку **Таблетка**, щоб вибрати меню налаштування функції автоматичного відкривання дверцят.
 - На дисплеї відобразяться поточні налаштування. (Налаштування за замовчуванням: «A1»)
2. Натисніть кнопку циклу **Автоматичний режим** (моделі DW60A60**BB, DW60A60**IB) або **Програма** (моделі DW60A60**F*, DW60A60**U*), щоб змінити налаштування.
 - A0: функція вимкнена
 - A1: функція увімкнена
3. Зачекайте 5 секунд, щоб налаштування збереглись.





Налаштування рівня ополіскувача

Можна змінити кількість використовуваного під час циклу ополіскувача.

1. Натисніть кнопку **Відкладений запуск**, щоб вибрати меню налаштування рівня ополіскувача.
 - На дисплеї відобразяться поточні налаштування. (Налаштування за замовчуванням: F4)
2. Натисніть кнопку циклу **Автоматичний режим (моделі DW60A60**BB, DW60A60**IB) або Програма (моделі DW60A60**F*, DW60A60**U*)**, щоб змінити налаштування.
 - Можна вибрати значення від F1 до F5 (мінімум — максимум).
3. Зачекайте 5 секунд, щоб налаштування збереглися.

Налаштування рівня жорсткості води

Можна змінити рівень жорсткості води відповідно до жорсткості води у вашій місцевості. Зміна цього параметра вплине на використання солі з ємності для солі посудомийної машини.

1. Натисніть кнопку **Самоочищення (моделі DW60A60**BB, DW60A60**IB) або Санітарна обробка (моделі DW60A60**F*, DW60A60**U*)**, щоб відкрити меню налаштування рівня жорсткості води.
 - На дисплеї відобразяться поточні налаштування. (Налаштування за замовчуванням: «H3»)
2. Натисніть кнопку циклу **Автоматичний режим (моделі DW60A60**BB, DW60A60**IB) або Програма (моделі DW60A60**F*, DW60A60**U*)**, щоб змінити налаштування.
 - Доступні рівні від H1 до H6 (від м'якої до жорсткої).
3. Зачекайте 5 секунд, щоб налаштування збереглися.

ПРИМІТКА

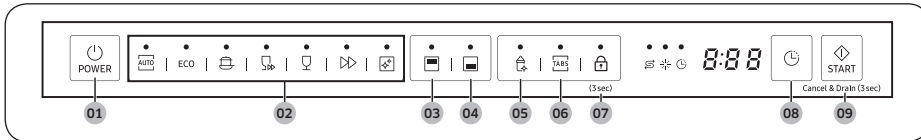
- Змініть налаштування відповідно до таблиці в розділі «**Регулювання використання солі**» на стор. 54.
- Налаштування за замовчуванням: H3
- Посудомийна машина регенерує пом'якшувач води один раз кожні 3–4 цикли, залежно від налаштувань. Однак посудомийна машина регенеруватиме пом'якшувач води під час першого циклу після зміни налаштування.



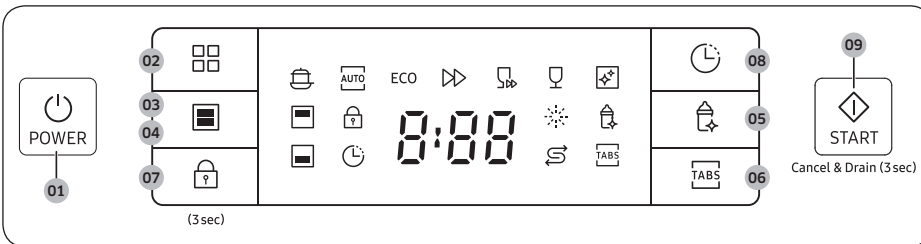
Експлуатація

Панель керування

Моделі DW60A609*BB, DW60A608*BB, DW60A609*IB, DW60A608*IB



Моделі DW60A609*F*, DW60A608*F*, DW60A609*U*, DW60A608*U*



01 POWER (Живлення)	Натисніть, щоб увімкнути/вимкнути посудомийну машину.
02 Програма	Натисніть, щоб вибрати потрібну програму миття. Для отримання детальнішої інформації див. розділ «Огляд програм» на стор. 52.
03 Тільки верхня решітка	Натисніть, щоб посуд мився лише на верхній решітці.
04 Тільки нижня решітка	Натисніть, щоб посуд мився лише на нижній решітці.
05 Санітарна обробка	Натисніть, щоб підвищити температуру води до 69 °C під час останнього полоскання для високотемпературної санітарної обробки. Ця функція недоступна в режимах Автоматичний режим, Швидке миття, Самоочищення та Делікатне миття.
06 Таблетка	Натисніть, щоб вибрати функцію Таблетка для використання таблетки 3 в 1, яка не потребує використання солі й ополіскувача. Ця функція недоступна в режимах Автоматичний режим, Швидке миття та Самоочищення.
07 Блокування елементів керування	Функція Блокування елементів керування дає змогу блокувати кнопки на панелі керування, за винятком кнопки POWER (Живлення). Для отримання детальнішої інформації див. розділ «Блокування елементів керування» на стор. 56.

08 Відкладений запуск	Запуск циклу можна відкласти на період до 24 годин. Для отримання детальнішої інформації див. розділ «Відкладений запуск» на стор. 56.
09 START (ПУСК) (Cancel & Drain (Скасування та зливання води))	Натисніть START (ПУСК) , щоб почати роботу. Перевірте, чи закриті дверцята. Cancel & Drain (Скасування та зливання води) : Щоб скасувати поточний цикл і злити воду з посудомийної машини, натисніть кнопку START (ПУСК) і втримуйте її протягом 3 секунд.

Індикатори

Моделі DW60A609*BB, DW60A608*BB, DW60A609*IB, DW60A608*IB

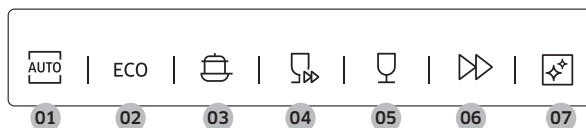
Моделі DW60A609*F*, DW60A608*F*, DW60A609*U*, DW60A608*U*



Індикатор відсутності солі		Засвічується, коли в ємності для солі закінчується сіль.
Індикатор Заповнення ополіскувачем		Засвічується, коли в посудомийній машині закінчується ополіскувач.
Індикатор Блокування елементів керування (моделі DW60A609*F*, DW60A608*F*, DW60A609*U*, DW60A608*U*)		Засвічується, коли ввімкнено функцію Блокування елементів керування.
Індикатор Відкладений запуск		Засвічується, коли ввімкнено функцію Відкладений запуск.

Експлуатація

Огляд програм



01 Автоматичний режим	Ця програма виявляє рівень забруднення посуду та автоматично ініціює оптимальний режим, який підходить для відповідного рівня забруднення.
02 ЕКО *	Ця програма дозволяє зменшити споживання енергії та води, що підходить для звичайно забрудненого посуду.
03 Інтенсивне миття	Вибирайте цю програму для дуже забрудненого посуду.
04 Швидке миття	Вибирайте цю програму, щоб швидко помити злегка забруднений посуд. У цій програмі функції Санітарна обробка та Таблетка недоступні.
05 Делікатне миття	Вибирайте цю програму для злегка забрудненого, крихкого посуду, як-от скляний посуд. Функція дезінфікування недоступна для цієї програми.
06 Експрес 60	Для миття середньо забрудненого посуду; скорочений цикл миття.
07 Самоочищення	Вибирайте цю програму, щоб очистити внутрішні поверхні посудомийної машини. Переконайтеся, що посудомийна машина порожня.

* Значення для програми ЕКО було отримано у випробуваннях за стандартом EN 60436:2020. Значення, наведені для інших програм, є орієнтовними.



Прості кроки для запуску

1. Відкрийте дверцята та завантажте посуд. Перевірте, чи усунуто залишки їжі і сміття з посуду.
2. Додайте миючий засіб у дозатор для миючого засобу. Для кращих результатів додайте ополіскувач.
3. Натисніть **POWER (Живлення)**, після чого оберіть програму з необхідними функціями (**Тільки верхня решітка**, **Тільки нижня решітка**, **Санітарна обробка**, **Таблетка** та **Відкладений запуск**). Деякі параметри можуть бути недоступними, залежно від програми.

ПРИМІТКА

- Якщо ви обираєте функцію **Тільки нижня решітка**, переконайтеся, що посуд завантажено на нижню решітку.
 - Якщо ви обираєте функцію **Тільки верхня решітка**, переконайтеся, що посуд завантажено на верхню решітку.
4. Натисніть **START (ПУСК)** та закрийте дверцята. Посудомийна машина запустить програму через кілька секунд після зливу води.

ПРИМІТКА

- Щоб змінити програму після запуску, натисніть кнопку **START (ПУСК)** і втримуйте її протягом 3 секунд для скасування програми. Тоді виберіть нову програму.
- За замовчуванням установлена програма ЕКО.
- Щоб продовжити миття після відкриття дверцят для зупинки посудомийної машини під час роботи програми, просто закрийте дверцята.





Експлуатація

Ємність для солі

Пом'якшувач води призначено для усунення з води мінералів і солей, які негативно впливають на роботу пристрою. Для якісного миття посуду рекомендовано використовувати м'яку воду. У жорсткій воді містяться домішки, що знижують ефективність процесу. Якщо жорсткість води становить понад 1,0 ммоль/л (6 °d за німецькою шкалою), її необхідно пом'якшити.

- Для цього вам знадобиться сіль спеціально для вашої посудомийної машини, а також потрібно буде налаштувати рівень жорсткості відповідно до місця вашого мешкання. По додаткові відомості про рівень жорсткості води в місці використання вашої посудомийної машини зверніться до місцевої служби водопостачання.
- Якщо рівень жорсткості води, що подається, буває різним, налаштуйте машину на максимальне значення. Наприклад, якщо значення жорсткості води коливаються в діапазоні від 6,7 ммоль/л до 9,0 ммоль/л, установіть значення 9,0 ммоль/л.
- За замовчуванням установлюється значення рівня жорсткості води 3 (2,1–3,0 ммоль/л). Якщо це значення відповідає рівню жорсткості води в місці вашого мешкання, не міняйте його.

Регулювання використання солі

Посудомийна машина дозволяє регулювати рівень використання солі з урахуванням показника жорсткості води. Це дає можливість оптимізувати та налаштувати рівень споживання солі у поданий нижче спосіб.

1. Увімкніть посудомийну машину.
2. Протягом 60 секунд з моменту ввімкнення посудомийної машини натисніть кнопку циклу **Автоматичний режим** (моделі DW60A60**BB, DW60A60**IB) або **Програма** (моделі DW60A60**F*, DW60A60**U*) і втримуйте її п'ять секунд.
 - Після входу в режим налаштування на екрані з'явиться індикація «0:00».
3. Натисніть кнопку **Самоочищення** (моделі DW60A60**BB, DW60A60**IB) або **Санітарна обробка** (моделі DW60A60**F*, DW60A60**U*), щоб відкрити меню налаштування рівня жорсткості води.
 - На дисплеї відобразяться поточні налаштування. (Налаштування за замовчуванням: «Н3»)
4. Натисніть кнопку циклу **Автоматичний режим** (моделі DW60A60**BB, DW60A60**IB) або **Програма** (моделі DW60A60**F*, DW60A60**U*), щоб змінити налаштування.
 - Доступні рівні від Н1 до Н6 (від м'якої до жорсткої).
5. Зачекайте 5 секунд, щоб налаштування збереглися.

ПРИМІТКА

- Рекомендовано під час регулювання користуватися наведеною нижче таблицею (чи посібником).
- Налаштування за замовчуванням: Н3



Жорсткість води				Налаштування жорсткості води	Споживання солі (грам/цикл)	Автономна робота (циклів/1 кг)
°dH	°fH	°Clark	ммоль/л			
0–5	0–9	0–6	0–0,94	H1	0	/
6–11	10–20	7–14	1,0–2,0	H2	20	60
12–17	21–30	15–21	2,1–3,0	H3	30	50
18–22	31–40	22–28	3,1–4,0	H4	40	40
23–34	41–60	29–42	4,1–6,0	H5	50	30
35–55	61–98	43–69	6,1–9,8	H6	60	20

ПРИМІТКА

- 1 dH (німецький градус жорсткості води) = 0,178 ммоль/л
- 1 градус Кларка (британський градус жорсткості води) = 0,143 ммоль/л
- 1 fH (французький градус жорсткості води) = 0,1 ммоль/л
- Щоб дізнатися показник жорсткості води, зверніться до місцевої організації водопостачання.
- **ПОМ'ЯКШУВАЧ ВОДИ**

Рівень жорсткості води в різних регіонах різний. Якщо вода жорстка, на тарілках та іншому посуді будуть утворюватися відкладення. З метою виведення з води вапна та мінералів пристрій обладнано спеціальним пом'якшувачем води, в якому використовується сіль.

- **Як працює регенерація пом'якшувача води (цикл ЕКО з налаштуванням рівня H3)**
 - Система працює приблизно 2 хвилини після запуску сушки, використовує 2 л води й 0,0002 кВт·год енергії
 - Регенерація відбувається кожні 5 циклів



Експлуатація

Відкладений запуск

Запуск циклу можна відкласти на період до 24 годин із кроком 1 година. Щоб збільшити час відкладення, натисніть **Відкладений запуск**. Година, яка відображається, вказує на час початку циклу миття.

1. Відкрийте дверцята та завантажте посуд.
2. Натисніть кнопку **Відкладений запуск**, щоб змінити час з інтервалом 1 година.
 - Якщо натиснути та утримувати кнопку, час збільшуватиметься, допоки ви не відпустите кнопку.
3. Натисніть **START (ПУСК)** та закрийте дверцята.

ПРИМІТКА

Щоб змінити час відкладення після запуску посудомийної машини, натисніть кнопку **POWER (Живлення)** та перезапустіть машину.

Блокування елементів керування

Щоб діти не гралися з посудомийною машиною, функція Блокування елементів керування блокує всі елементи керування, окрім кнопки **POWER (Живлення)**.

- Щоб увімкнути функцію Блокування елементів керування, натисніть кнопку **Блокування елементів керування** і втримуйте її протягом 3 секунд. Якщо ввімкнена функція Блокування елементів керування, ви не зможете обирати програми чи функції або запустити посудомийну машину.
- Щоб вимкнути функцію Блокування елементів керування, знову натисніть кнопку **Блокування елементів керування** і втримуйте її протягом 3 секунд.
- Функція Блокування елементів керування залишається ввімкненою навіть після перезапуску посудомийної машини. Щоб функція Блокування елементів керування перестала працювати, її необхідно вимкнути.



Обслуговування

Чищення

Щоб покращити ефективність посудомийної машини, зменшити ймовірність непотрібного ремонту чи продовжити термін служби машини, підтримуйте її в чистоті.

Корпус

Негайно усувайте плями на поверхні посудомийної машини. Витирайте плями чи пилюку з панелі керування м'якою вологою ганчіркою.

УВАГА

- Не використовуйте бензин, віск, розчинник, відбілювач, спирт чи інші хімічні речовини. Ці речовини можуть призвести до знебарвлення поверхні посудомийної машини і появи плям.
- Усередині посудомийної машини є електричні частини. Не розпилюйте воду безпосередньо на посудомийну машину. Захищайте електричні компоненти від води.
- Для дверцят із нержавіючої сталі використовуйте засіб для чищення побутових пристроїв із нержавіючої сталі і чисту м'яку ганчірку.

Внутрішні частини

Регулярно чистьте внутрішні частини посудомийної машини, щоб усунути бруд чи часточки їжі. Витирайте внутрішні частини посудомийної машини та дверцята зсередини вологою ганчіркою.

УВАГА

- Не знімайте передній ущільнювач (довгий гумовий ущільнювач в отворі посудомийної машини). Цей ущільнювач забезпечує герметичність внутрішніх частин машини.
- Усувайте наліт або жир всередині посудомийної машини вологою ганчіркою. Або нанесіть м'який засіб, тоді ввімкніть цикл, не завантажуючи посуду, із високою температурою полоскання.

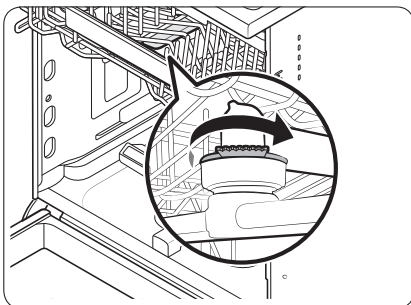


Обслуговування

Сопла

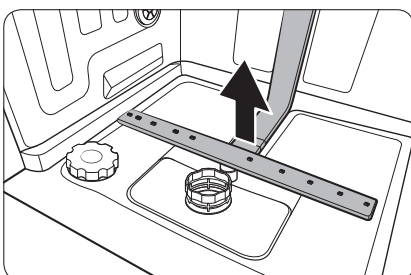
Щоб уникнути закупорення сопел або якщо сопла вже закупорилися, їх слід почистити. Знімайте сопла обережно, оскільки вони можуть зламатися.

Верхнє сопло



1. Відкрийте дверцята, тоді витягніть верхню решітку, щоб вивільнити верхнє сопло.
2. Вивільніть і зніміть гайку, тоді зніміть сопло.
3. Почистьте сопло.
4. Вставте сопло на місце, тоді затягніть гайку рукою.
5. Повертайте сопло рукою, щоб упевнитися, що воно належним чином увійшло в зчеплення.

Нижнє сопло



1. Відкрийте дверцята, тоді витягніть нижню решітку. Нижнє сопло видно внизу.
2. Почистьте сопло.
3. Вставте сопло на місце.
4. Повертайте сопло рукою, щоб упевнитися, що воно належним чином увійшло в зчеплення.

Внутрішнє очищення

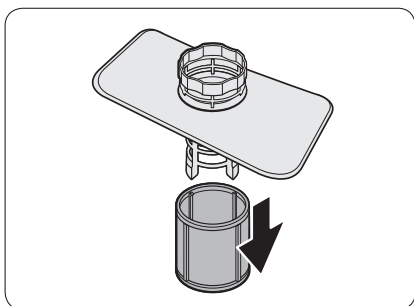
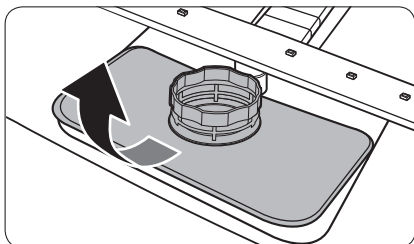
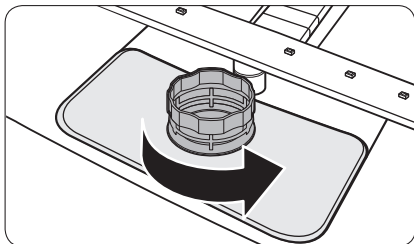
Радимо проводити внутрішнє очищення щомісяця. Для цього можна використовувати програму Самоочищення або Інтенсивне миття без завантаження посуду.

Якщо водопровідна вода жорстка, під час експлуатації посудомийної машини до неї можна додавати лимонну кислоту, щоб уникнути утворення відкладень.



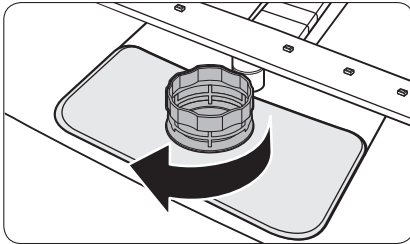
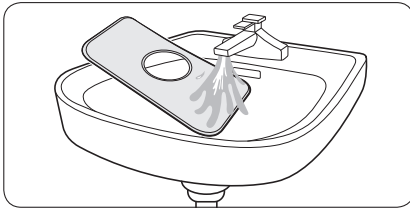
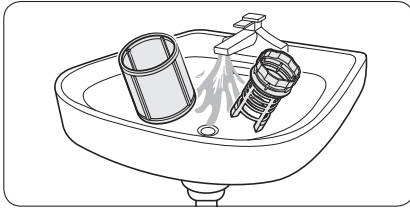
Фільтр

Рекомендовано чистити фільтр щомісяця.



1. Відкрийте дверцята, тоді спершу зніміть нижню решітку.
2. Поверніть ручку фільтра за годинниковою стрілкою, щоб розблокувати фільтр грубої очистки.
3. Зніміть фільтр грубої очистки, тоді – циліндричний фільтр дрібної очистки під ним.

Обслуговування



4. Усуньте бруд із фільтрів дрібної та грубої очистки.
5. Сполосніть їх під проточною водою, тоді ретельно висушіть.

6. Вставте фільтр на місце, тоді вставте фільтр грубої очистки.
7. Поверніть ручку фільтра за годинниковою стрілкою, щоб заблокувати.

УВАГА

Перевірте, чи фільтр грубої очистки закрито належним чином. Незакрита кришка може негативно вплинути на ефективність фільтрування.

Довготривалий догляд

Якщо ви не використовуватимете посудомийну машину упродовж тривалого часу, спершу повністю злийте з неї воду, тоді від'єднайте шланг подачі води. Вимкніть клапан подачі води і переривач струму. Вода, яка залишилася у шлангу чи у внутрішніх компонентах, може завдати шкоди пральній машині.

Усунення несправностей

Пункти перевірки

Якщо у вас виникли проблеми з посудомийною машиною, спочатку ознайомтеся з таблицею нижче й скористайтеся наведеними порадами.

У разі ремонту в неавторизованому сервісному центрі, самостійного або некваліфікованого ремонту компанія Samsung не несе відповідальності за будь-які пошкодження виробу, травми або інші проблеми з безпекою, спричинені такими спробами ремонту з порушенням цих інструкцій з ремонту й технічного обслуговування. Будь-які пошкодження виробу, спричинені спробами відремонтувати його без звернення до сертифікованого сервісного центру Samsung, не покриваються гарантією.

Проблема	Можлива причина	Дія
Посудомийна машина не запускається.	Дверцята не повністю зачинені.	<ul style="list-style-type: none">Перевірте, чи дверцята зачинені і замкнені.Переконайтесь, що верхня решітка з'єднана із соплом належним чином.Перевірте, чи верхня решітка належним чином встановлена.
	Кабель живлення не підключено.	<ul style="list-style-type: none">Перевірте наявність кабелю живлення.
	Не подається вода.	<ul style="list-style-type: none">Перевірте, чи відкритий клапан подачі води.
	Панель керування заблокована.	<ul style="list-style-type: none">Вимкніть функцію Блокування елементів керування.
З посудомийної машини чути неприємний запах.	Після попереднього циклу миття залишилася вода.	<ul style="list-style-type: none">Коли посудомийна машина буде порожньою, додайте миючий засіб, а потім запустіть програму Швидке миття. Доступна лише на окремих моделях.
У посудомийній машині після завершення циклу залишається вода.	Зливний шланг зігнуто чи заблоковано.	<ul style="list-style-type: none">Випрямте та розблокуйте зливний шланг.

Усунення несправностей

Проблема	Можлива причина	Дія
На посуді залишається їжа.	Вибрано неправильну програму.	<ul style="list-style-type: none"> Вибирайте програму відповідно до рівня забруднення посуду, як вказано в цьому посібнику.
	Фільтри заблоковані або неправильно закріплені.	<ul style="list-style-type: none"> Почистьте фільтри. Перевірте, чи фільтри правильно закріплені.
	Використано недостатньо миючого засобу.	<ul style="list-style-type: none"> Використовуйте правильну кількість миючого засобу для кожного завантаження.
	Низький тиск води.	<ul style="list-style-type: none"> Переконайтеся, що тиск перебуває в межах 0,04–1,0 МПа.
	Сопла закупорені.	<ul style="list-style-type: none"> Прочистьте сопла.
	Посуд завантажено неправильно або завантажено надто багато посуду.	<ul style="list-style-type: none"> Упорядкуйте посуд так, щоб він не перешкоджав роботі сопел та/або дозатора.
	Вода надто жорстка.	<ul style="list-style-type: none"> Перевірте індикатор заповнення солі і додайте сіль.
Посуд недостатньо сухий.	У дозаторі немає ополіскувача або використано недостатньо ополіскувача.	<ul style="list-style-type: none"> Додайте ополіскувач. Перевірте налаштування ополіскувача.
	Завантажено забагато посуду.	<ul style="list-style-type: none"> Перевантаження може знизити ефективність висушування. Завантажуйте посуд відповідно до рекомендацій.
	Зі склянок і горнят, коли їх виймають, виливається вода на посуд.	<ul style="list-style-type: none"> Спершу розвантажуйте нижню решітку, тоді верхню. Таким чином вода не крапатиме з верхньої решітки на посуд на нижній решітці.
	Універсальні миючі засоби у вигляді таблеток використали, не вибравши режиму дезинфікування.	<ul style="list-style-type: none"> Виберіть режим дезинфікування або використовуйте ополіскувач.

Проблема	Можлива причина	Дія
Посудомийна машина надто сильно шумить.	Посудомийна машина видає звуки, коли відкривається кришка дозатора і працює помпа зливу.	<ul style="list-style-type: none"> Це звичне явище.
	Посудомийна машина не вирівняна.	<ul style="list-style-type: none"> Перевірте, чи посудомийну машину встановлено рівно.
	Сопло стукається об посуд, відтак чуються звуки ударів.	<ul style="list-style-type: none"> Упорядкуйте посуд.
На посуді залишається жовта або коричнева плівка.	Забруднення від кави або чаю.	<ul style="list-style-type: none"> Використовуйте цикл із вищою температурою.
Не засвічуються індикатори.	Кабель живлення не підключено.	<ul style="list-style-type: none"> Перевірте наявність кабелю живлення.
Сопла не обертаються належним чином.	Сопла закупорені часточками їжі.	<ul style="list-style-type: none"> Почистьте сопла.
На посуді залишається білий наліт.	Вода надто жорстка.	<ul style="list-style-type: none"> Перевірте правильність налаштувань індикатора заповнення солі та пом'якшувача з урахуванням рівня жорсткості води у вашій місцевості. Перевірте, чи правильно закріплена кришка ємності для солі.
На панелі керування з'являються повітряні бульбашки та сліди подряпин.	Повітря потрапляє на захисну плівку, залишаючи на ній сліди.	<ul style="list-style-type: none"> Зніміть захисну плівку з панелі керування.

Усунення несправностей

Інформаційні коди

Якщо посудомийна машина не працює, на дисплеї може відобразитися інформаційний код. Перевірте таблицю нижче і спробуйте запропоновані рішення.

Код	Дія
LC	Перевірка протікання <ul style="list-style-type: none">Закрийте клапан водопостачання. Вимкніть вимикач для посудомийної машини на переривачі. Тоді зверніться до майстра зі встановлення чи спеціаліста з ремонту. Якщо проблему вирішити не вдасться, зверніться до центру обслуговування Samsung.
4C	Перевірка водопостачання <ul style="list-style-type: none">Перевірте, чи не закритий клапан водопостачання, чи постачається вода або чи не замерзла або не закупорилася лінія водопостачання сторонніми часточками та чи не замерз клапан. Якщо проблему вирішити не вдасться, зверніться до центру обслуговування Samsung.Перевірте фільтр і зливу трубку. Якщо вони забиті, прочистьте їх. Якщо проблему вирішити не вдасться, зверніться до центру обслуговування Samsung.
AC	Перевірка з'єднань друкованої плати <ul style="list-style-type: none">Неналежний зв'язок між головною та додатковою друкованою платою.Якщо проблему вирішити не вдасться, зверніться в уповноважений центр обслуговування Samsung.
HC	Перевірка нагрівання до високої температури <ul style="list-style-type: none">Перевірка належної роботи. Коли посудомийна машина порожня, додайте миючий засіб, тоді запустіть цикл миття. Якщо проблему вирішити не вдасться, вимкніть вимикач для посудомийної машини на переривачі. Тоді зверніться в центр обслуговування Samsung.
tC	Перевірка термістора <ul style="list-style-type: none">Датчик температури деформований або не працює належним чином (коротке замикання / розмикання ланцюга) Якщо проблему вирішити не вдасться, зверніться в уповноважений центр обслуговування Samsung.
PC	Перевірка розподільного двигуна <ul style="list-style-type: none">Аномальна робота механізму розподільного двигуна або головної друкованої плати. Якщо проблему вирішити не вдасться, зверніться до центру обслуговування Samsung.

Якщо інформаційний код і далі відображається на екрані, зверніться в центр обслуговування Samsung.

Запасні деталі* для кінцевих користувачів доступні протягом принаймні 10 років**.

* Відповідні деталі: шарніри й ущільнення дверцят, інші ущільнення, розпилювачі, зливні фільтри, внутрішні решітки й пластикові елементи, як-от кошики й кришки.

** 10 років відраховуються з моменту надання компанією Samsung останнього екземпляра цієї моделі в продаж.

Таблиця програм

Програма	Автоматичний режим	ЕКО	Інтенсивне миття
Послідовність циклів	Попереднє миття (45 °C) ► Основне миття (55–65 °C) ► Ополіскування ► Ополіскування ► Ополіскування гарячою водою (50–55 °C) ► Сушіння ► Завершення	Основне миття (50 °C) ► Ополіскування ► Ополіскування гарячою водою (50 °C) ► Сушіння ► Завершення	Попереднє миття (50 °C) ► Основне миття (65 °C) ► Ополіскування ► Ополіскування ► Ополіскування гарячою водою (60 °C) ► Сушіння ► Завершення
Споживання води (л)	10,6–15,9	10	16,5
Споживання енергії (кВт·год.)	1,050–1,551	0,848 (DW60A6092**) 0,836 (DW60A6082**) 0,950 (DW60A6090**) 0,936 (DW60A6080**)	1,651
Тривалість програми (хв)	80–150	210	205

Програма	Швидке миття	Делікатне миття	Експрес 60
Послідовність циклів	Основне миття (40 °C) ► Ополіскування гарячою водою (40 °C) ► Ополіскування гарячою водою (55 °C) ► Завершення	Попереднє миття (40 °C) ► Основне миття (50 °C) ► Ополіскування ► Ополіскування гарячою водою (50 °C) ► Сушіння ► Завершення	Основне миття (55 °C) ► Ополіскування ► Ополіскування гарячою водою (50 °C) ► Сушіння ► Завершення
Споживання води (л)	11	13,5	11,5
Споживання енергії (кВт·год.)	0,781	0,902	0,853
Тривалість програми (хв)	38	120	60

Таблиця програм

Програма	Самоочищення
Послідовність циклів	Попереднє миття (45 °C) ► Основне миття (70 °C) ► Ополіскування ► Ополіскування гарячою водою (70 °C) ► Сушіння ► Завершення
Споживання води (л)	15,1
Споживання енергії (кВт-год)	1,241
Тривалість програми (хв)	145



ПРИМІТКА

- Тривалість програми залежить від доданих налаштувань, а також тиску і температури води, яка постачається.
- Посудомийна машина автоматично зливає залишок води, якщо не користуватися машиною впродовж 5 днів.
- Витрати енергії залежать від температури води та/або завантаження. Якщо резервуар для ополіскувача порожній, тривалість і температура можуть трішки збільшитися.
- Якщо не використовується ополіскувач, тривалість циклу і температура можуть дещо збільшитися.

Додаток

Транспортування/переміщення

Перевірте, чи посудомийна машина порожня і чи всі частини надійно закріплені. Спершу злийте воду.

1. Коли зливання завершиться, відкрийте дверцята.
2. Вимкніть посудомийну машину, тоді вимкніть клапан водопостачання.
3. Від'єднайте шланг подачі води та зливний шланг.

УВАГА

Не труйте і не хитайте посудомийною машиною, коли переносите її. З машини можуть скрапувати залишки води.

Захист від замерзання

Якщо ви на тривалий час залишаєте посудомийну машину в місці, де є ризик замерзання, обов'язково злийте всю воду. Для отримання додаткової інформації див. розділ «Транспортування/переміщення».

Утилізація посудомийної машини і захист довкілля

Ваша посудомийна машина виготовлена з матеріалів, які можна переробити. Утилізуючи посудомийну машину, дотримуйтеся місцевих норм утилізації відходів. Відріжте кабель живлення, щоб пристрій неможливо було підключити до мережі живлення.

Зніміть дверцята, щоб діти чи тварини не застрягли всередині пристрою.

Додаток

Технічні характеристики

МОДЕЛЬ	DW60A6090F* DW60A6092F* DW60A6080F* DW60A6082F*	DW60A6090U* DW60A6092U* DW60A6080U* DW60A6082U*	DW60A6090BB DW60A6092BB DW60A6080BB DW60A6082BB	DW60A6090IB DW60A6092IB DW60A6080IB DW60A6082IB
Тип	Установлюється окремо	Вбудована під поверхнею	Повністю вбудована	Повністю вбудована (висувна)
Живлення	220–240 Взмін. струму, 50 Гц			
Тиск води	0,04–1,0 МПа			
Об'єм завантаження для миття	DW60A609*	14 столових наборів		
	DW60A608*	13 столових наборів		
Номінальне живлення	1760–2100 Вт			
Розміри (ширина x глибина x висота)	598x600x845 мм	598x570x815 мм	598x550x815 мм	
Вага (без упаковки)	53 кг (моделі DW60A609*)	45 кг (моделі DW60A609*)	43,5 кг (моделі DW60A609*)	44 кг (моделі DW60A609*)
	51,5 кг (моделі DW60A608*)	43,5 кг (моделі DW60A608*)	42 кг (моделі DW60A608*)	42,5 кг (моделі DW60A608*)
Вага (з упаковкою)	59 кг (моделі DW60A609*)	51 кг (моделі DW60A609*)	49,5 кг (моделі DW60A609*)	51 кг (моделі DW60A609*)
	57,5 кг (моделі DW60A608*)	49,5 кг (моделі DW60A608*)	48 кг (моделі DW60A608*)	48,5 кг (моделі DW60A608*)

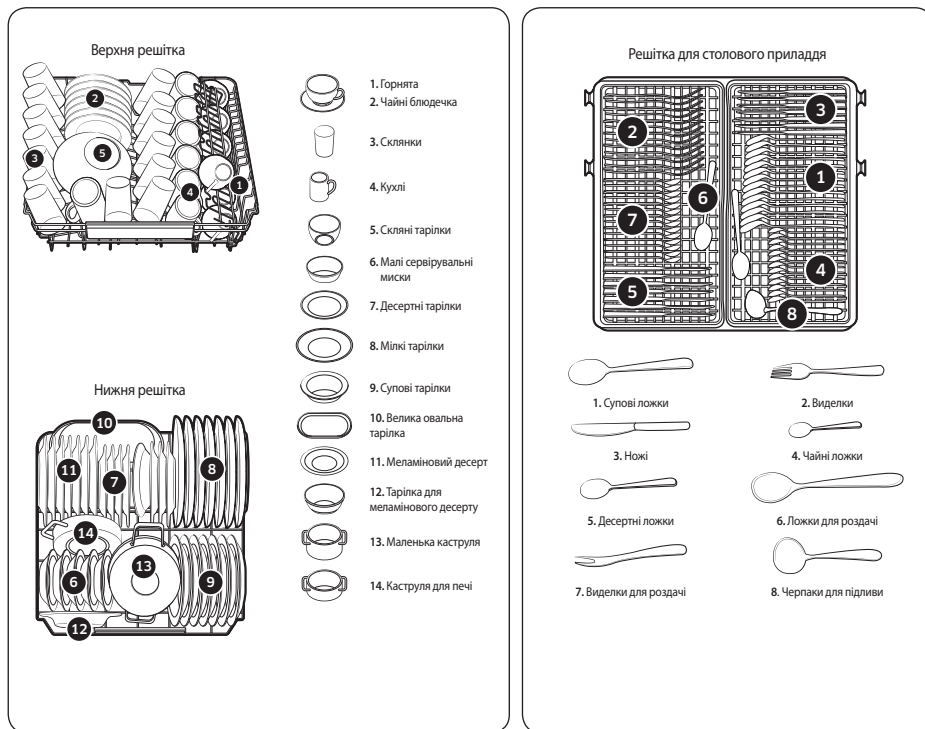
Для стандартного тестування

ПРИМІТКА

Далі наведено відомості порівняльного тесту.

Моделі DW60A609*

- Об'єм завантаження для миття: 14 столових наборів
- Стандарт тесту: EN 60436
- Положення верхньої решітки: нижнє положення
- Програма миття: ЕКО
- Додаткові параметри: Немає
- Налаштування рівня ополіскувача: F4
- Налаштування рівня жорсткості води: H3
- Дозування стандартного миючого засобу: Основний цикл миття — 22 г
- Щодо впорядкування елементів дивіться малюнки нижче.

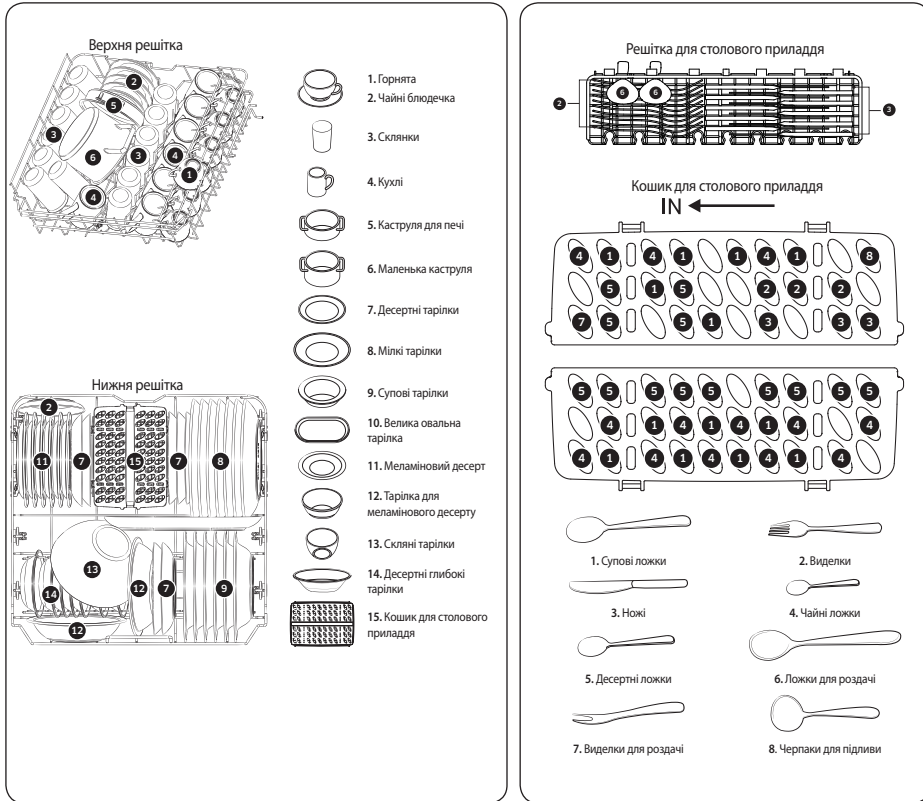


Для стандартного тестування

Для стандартного тестування

Моделі DW60A608*

- Об'єм завантаження для миття: 13 столових наборів
- Стандарт тесту: EN 60436
- Положення верхньої решітки: нижнє положення
- Програма миття: ЕКО
- Додаткові параметри: Немає
- Налаштування рівня ополіскувача: F4
- Налаштування рівня жорсткості води: H3
- Дозування стандартного миючого засобу: Основний цикл миття — 21 г
- Щодо впорядкування елементів дивіться малюнки нижче



Для стандартного тестування

Технічні дані

ПОСТАНОВА (ЄС) № 1059/2010

ПРИМІТКА

«*» Зірочка(и) означає варіант моделі і може різнитися (0–9) або (A–Z).

Постачальник	SAMSUNG	
Назва моделі	DW60A6092**	DW60A6082**
Номінальна ємність (кількість столових наборів)	14	13
Клас енергоефективності	A+++	A+++
Річний обсяг споживання електроенергії, (AE _c) (кВт-год./рік) ¹⁾	237	234
Споживання електроенергії за стандартний цикл миття, (E _c) (кВт-год.)	0,829	0,818
Споживання енергії у вимкненому стані, P _o (Вт)	0,50	0,50
Споживання енергії в режимі очікування, P ₁ (Вт)	1,00	1,00
Річний обсяг споживання води (AW _c), (л) ²⁾	2940	2940
Споживання води за стандартний цикл миття (л)	10,5	10,5
Клас ефективності сушіння	A	A
Стандартна програма ³⁾	ЕКО-програма	ЕКО-програма
Тривалість програми стандартного циклу	210	210
Тривалість перебування в режимі очікування, (T ₁) (хв)	30	30
Рівень шумоутворення (дБА відносно 1ПВт)	44	44

1. На основі 280 стандартних циклів миття холодною водою із використанням низькопотужних режимів. Фактичний показник споживання енергії залежатиме від способу використання пристрою.
2. На основі 280 стандартних циклів миття. Фактичний показник споживання води залежатиме від способу використання пристрою.
3. «Стандартна програма» – це стандартний цикл миття, якого стосується інформація на наклейці та таблиці з технічними даними; ця програма підходить для миття звичайно забрудненого посуду, і це найефективніша програма у тому, що стосується споживання енергії та води.

МАЄТЕ ЗАПИТАННЯ ЧИ КОМЕНТАРИ?

КРАЇНА	ТЕЛЕФОН	БЕБ-САЙТ
RUSSIA	8-800-555-55-55	www.samsung.com/ru/support
GEORGIA	0-800-555-555	www.samsung.com/support
ARMENIA	0-800-05-555	www.samsung.com/support
AZERBAIJAN	0-88-555-55-55	www.samsung.com/support
KYRGYZSTAN	00-800-500-55-500 (GSM: 9977)	www.samsung.com/support
UZBEKISTAN	00-800-500-55-500 (GSM: 7799, 0799 (Uztelecom))	www.samsung.com/uz_ru/support
KAZAKHSTAN	8-10-800-500-55-500 (GSM: 7799)	www.samsung.com/kz_ru/support
TAJIKISTAN	8-10-800-500-55-500 (GSM: 8888)	www.samsung.com/support
MONGOLIA	1800-25-55	www.samsung.com/support
BELARUS	810-800-500-55-500	www.samsung.com/support
MOLDOVA	+373-22-667-400	www.samsung.com/support
UKRAINE	0-800-502-000	www.samsung.com/ua/support



DD81-04050F-00

Ыдыс жуғыш машина

Пайдаланушы нұсқаулығы

DW60A609*/DW60A608* сериясы



SAMSUNG

Мазмұны

Қауіпсіздік шаралары	4
Қауіпсіздік техникасы туралы не білуіңіз керек	4
Маңызды ескерту белгілері	4
WEEE белгісі бар жабдықтарды кәдеге жарату жөніндегі нұсқаулар	5
Маңызды сақтық шаралары	6
Ыдыс жуғыш машинаны пайдалану нұсқаулығы	8
Балаларды қорғауға қатысты нұсқаулық	9
Ыдыс жуғыш машинаны орнату туралы нұсқаулық	10
Орнату	13
Жинақтың құрамы	13
Орнату талаптары	16
Орнату қадамдары	18
Безендірілген тақта	32
Қорғағыш тақтайша (DW60A60**U* топтамасы)	34
Іске кірісу алдында	35
Ыдыс жуғыш машинаға шолу	35
Ыдыс жуғыш машинада жууға болмайтын заттар	37
Сөрелерді пайдаланудың негізі	38
Жуғыш зат салынатын бөлік	43
Шайғыш зат сауыты	45
Тұз сауыты	46
Сенсорлық панельдің жауап қайтару жылдамдығы	47
Теңшеу режимі	48
Іске пайдалану	50
Басқару панелі	50
Циклға шолу жасау	52
Оңай бастау қадамы	53
Тұз сауыты	54
Кешіктіріп бастау	56
Басқаруды бұғаттау	56
Күтім көрсету	57
Тазалау	57
Ұзақ мерзімді күтім	60

Ақаулық себептерін анықтау	61
Тексерілетін мәселелер	61
Ақпарат кодтары	64
Цикл кестесі	65
Қосымша	67
Тасымалдау/орнын ауыстыру	67
Аяздан қорғау	67
Ыдыс жуғыш машинаны кәдеге жарату және қоршаған ортаны қорғау	67
Техникалық сипаттамалары	68
Стандартты сынақ үшін	69
Өнім жапсырмасы	71

Қауіпсіздік шаралары

Жаңа Samsung ыдыс жуғыш машинасын сатып алуыңызбен құттықтаймыз. Бұл нұсқаулық құрылғыны орнату, пайдалану және күтім көрсету туралы маңызды ақпаратты қамтиды. Ыдыс жуғыш машинаның көптеген артықшылықтары мен мүмкіндіктерін толық пайдалану үшін осы нұсқаулықты оқып шығыңыз.

Қауіпсіздік техникасы туралы не білуіңіз керек

Жаңа құрылғының кең ауқымды мүмкіндіктері мен функцияларын қауіпсіз әрі тиімді пайдалануға сенімді болуға, құрылғыны алдағы уақыттарда қауіпсіз жерде сақтау үшін осы нұсқаулықты мұқият оқып шығыңыз. Бұл құрылғыны осы пайдаланушы нұсқаулығында көрсетілген мақсатта ғана пайдаланыңыз.

Ескертулер мен қауіпсіздік нұсқауларында барлық мүмкін болатын жағдайлар қамтылмаған. Ыдыс жуғыш машинаны орнату, күтім көрсету және пайдалану кезінде абай болу және саналы әрекет ету - сіздің міндетіңіз.

Төмендегі пайдалану нұсқаулары әртүрлі үлгілерді қамтитын болғандықтан, ыдыс жуғыш машинаңыздың сипаттамалары осы нұсқаулықтағы сипаттамалардан ерекшеленуі және барлық ескерту белгілері қолданылмауы мүмкін. Егер қандай да бір сұрақтар немесе мәселелер туындаса, жақын жердегі сервис орталығына хабарласыңыз немесе www.samsung.com сайтынан көмек пен ақпарат ала аласыз.

Маңызды ескерту белгілері

Осы нұсқаулықтағы таңбалар мен белгілер нені білдіреді:

ЕСКЕРТУ

Адам қатты жарақат алатын, өлім жағдайына және/не мүлікке зиян келтіретін қатерлі жағдайлар не қауіпті әрекеттер.

АБАЙЛАҢЫЗ!

Адам жарақат алатын және/немесе мүлікке зақым келтіретін қатерлі немесе қауіпті жағдайлар.

ЕСКЕРТПЕ

Адамға немесе мүлікке зақым келтіретін қауіптің бар екенін көрсетеді.

Бұл ескерту белгілері сіз және басқа адамдар жарақат алуға жол бермеу үшін берілген. Оларды нақты орындаңыз.

Осы нұсқаулықты сенімді жерде сақтаңыз және жаңа пайдаланушыларға нұсқаулық мазмұнымен танысуға мүмкіндік беріңіз. Оны болашақ пайдаланушыға табыс етіңіз.

WEEE белгісі бар жабдықтарды кәдеге жарату жөніндегі нұсқаулар



Өнімді дұрыс кәдеге жарату (қолданыс мерзімі аяқталған электр және электроника құрылғылары)

(Жеке қоқыс тастау жүйесін қолданатын елдерге қатысты)

Өнімдегі, оның керек-жарақтары немесе ілеспе кітапшасындағы белгі, осы өнім мен оның электроникалық керек-жарақтарын (мысалы, зарядтағыш құралы, құлақсабы, USB сымы), қолданыс мерзімі аяқталғаннан кейін басқа тұрмыстық қалдықтармен бірге тастамау керек дегенді білдіреді. Қалдық дұрыс тасталмаған жағдайда қоршаған ортаға немесе адамдардың денсаулығына келетін зиянның алдын алуға және материалдық ресурстарды қайтадан қажетке жаратуға өз үлесіңізді қосу үшін бұндай заттарды басқа қоқыс түрлерінен бөлектеп, қалдық өнімдерді қайта өңдеуден өткізетін жерге апарып тапсырыңыз.

Құрылғыны үйде пайдаланушылар қолданушылар, осы заттарды қоршаған ортаға залалсыз түрде қайта өңдеуден өткізу үшін осы құрылғыны қайда, қалай тапсыру туралы егжей-тегжейлі ақпаратты, өнімді сатып алған бөлшек сауда орталығына немесе жергілікті мекемеге хабарласып алуына болады.

Коммерциялық мақсатта қолданушылар, өз жабдықтаушыларына хабарласып, сатып алу келісім-шартының талаптарымен танысуы керек. Осы өнім мен оның электроникалық керек-жарақтарын басқа да коммерциялық өнімдердің қалдықтарымен араластырып тастауға болмайды.

Samsung компаниясының қоршаған ортаны қорғау бойынша міндеттемелері, сондай-ақ заңда көзделген белгілі бір өнімдерге қатысты көзделген міндеттемелер, мысалы Тіркеу туралы регламент, Химиялық заттар айналымын тіркеу, бағалау, лицензиялау және реттеу (REACH), Электрлік және электрондық жабдықтар өндірісінің қалдықтарын кәдеге жарату жөніндегі директива (WEEE), Батарейкалар, аккумуляторлар және батареялар мен аккумуляторлардың қалдықтары туралы директива туралы ақпаратты Samsung.com сайтындағы ресурстарды ұтымды пайдалануға арналған бөлімде көре аласыз.

Қауіпсіздік шаралары

Маңызды сақтық шаралары

Осы құрылғыны пайдаланған кезде өрт, электр немесе жарақат алу қатерін азайту үшін, негізгі сақтық шараларын, соның ішінде келесі шараларды орындаңыз:

- 1.** Бұл құрылғыны кемтар, сезім жүйесі дамымаған немесе ақыл-есі кем, құрылғыны қолдану тәжірибесі жоқ не қолдана білмейтін адамдар (балаларды қосқанда) құрылғыны қауіпсіз қолдану, қатерлі жағдайлар туралы нұсқау алса ғана немесе тиісті адамның қадағалауы бойынша пайдалануға тиіс.
- 2. Еуропада пайдалану үшін:** Бұл құрылғыны 8 жасқа толған және одан асқандар ғана қолдануға тиіс және кембағал, сезім жүйесі дамымаған немесе ақыл-есі кем, құрылғыны қолдану тәжірибесі жоқ не қолдана білмейтін адамдар құрылғыны қауіпсіз қолдану, қатерлі жағдайлар туралы нұсқау алса ғана немесе тиісті адамның қадағалауы бойынша пайдалануға тиіс. Балалардың құрылғымен ойнауына жол бермеңіз. Балаларға ересектердің бақылауынсыз тазалауға және құрылғыны жөндеуге тыйым салынған.
- 3.** Балаларды құрылғымен ойнамас үшін қадағалап отыру керек.
- 4.** Қорек сымына зақым келсе, қатерлі жағдай орын алмас үшін оны өндіруші, өндірушінің уәкілетті агенті немесе білікті адам ауыстыруға тиіс.
- 5.** Құрылғымен бірге жеткізілген жаңа түтіктер жинағын қолдану керек, ескі түтіктер жинағын қайта қолдануға болмайды.
- 6.** Желдеткіш саңылаулары табанында орналасқан құрылғылардың саңылауларын кілем немесе басқа заттар бөгеп тастамауы керек.

-
7. **Еуропада пайдалану үшін:** 3 жасқа толмаған балаларды үнемі байқап отырмаған жағдайда құрылғыдан алыс ұстау керек.
 8. **АБАЙЛАҢЫЗ:** Тоқ сөніп қалғанда қауіп-қатерлі жағдайға жол бермеу үшін бұл құрылғыға таймер сияқты сыртқы ағыту құралын орнатпау немесе уақытылы қосылып және сөндіріліп отыратын желіге қосылмауы керек.
 9. **ЕСКЕРТУ:** Пышақтарды және басқа да ұшы өткір заттарды себетке төмен қаратып салу немесе көлденеңінен қою керек.

Бұл құрылғыны үйде және төмендегі жерлерде пайдалануға болады:

- дүкендердің ас бөлмелерінде, кеңселерде және басқа жұмыс орындарында;
- фермаларда;
- қонақ үйлердің, мотельдердің және басқа тұрғынды жерлердің қонақтары;
- таңғы ас және төсекпен қамтамасыз ететін мекемелер.

Қауіпсіздік шаралары

Ыдыс жуғыш машинаны пайдалану нұсқаулығы

Бұл ыдыс жуғыш машина коммерциялық мақсатта пайдалануға арналмаған. Үй шаруашылықтарында және сол сияқты жұмыс, тұрғын үй жайларында пайдалануға арналған:

- Дүкендерде
- Кеңселер мен көрме залдарында

келесі мекемелердің тұрғындарына:

- Жатақханалар мен қонақ үйлердің.

Машинаны ыдыс-аяқ пен ас үй құралдарын тазалау үшін осы пайдаланушы нұсқаулығында көрсетілгендей қолдану керек. Одан басқа мақсаттарда қолдануға өндіруші тарапынан рұқсат берілмейді әрі қауіпті болуы мүмкін.

Өндіруші құрылғыны дұрыс пайдаланбау немесе мақсаты бойынша пайдаланбау салдарынан туындаған зақымға жауапты емес.

Еріткіштерді ыдыс жуғыш машинада пайдаланбаңыз. Жарылыс қауіпі бар.

Жуғыш құралдарды иіскеуге және жеуге болмайды. Жуғыш заттардың құрамында тітіркендіргіш немесе коррозияға қарсы, мұрынды ашытатын, ішкенде немесе тыныс алғанда ауыз қуысын және тамақты күйдіретін ингредиенттер бар. Жуғыш құралдарды ішіп немесе онымен дем алып қойсаңыз дәрігерге дереу хабарласыңыз.

Егер қажет болмаса есікті ашық қалдырмаңыз, себебі оған соғылып қаласыз.

Ашық есікке отырмаңыз немесе сүйенбеңіз. Себебі ыдыс жуғыш машина құлап, оған зақым келуі және өзіңіз жарақат алуыңыз мүмкін.

Тұрмыстық ыдыс жуғыш машинаға арналған жуу, шаю құралдарын ғана пайдаланыңыз. Ыдыс жуатын сұйықтықты пайдаланбаңыз.

Қүшті қышқылы бар тазартқыш затты пайдалануға болмайды.

Шайғыш зат сауытын ұнтақ немесе сұйық жуатын құралмен толтырмаңыз. Сауыт зақымдануы мүмкін.

Тұз сауытын ұнтақ немесе сұйық жуатын құралмен толтырсаңыз, су жұмсартқышқа зақым келуі мүмкін. Тұз сауытын толтырар алдында, ыдыс жууға арналған тұзды қалтаны дұрыс алғаныңызды тексеріңіз.

Кесек түйіршікті ыдыс жуғыш тұзды қолданыңыз, себебі басқа тұздарда жұмсартқыштың жұмысын төмендететін, ерімейтін қоспалар болуы мүмкін.

Құрылғының (үлгісіне байланысты) ас үй құралдарына арналған себетіне ас үй құралдарын төмен қаратып, ыңғайлы түрде орналастырсаңыз ғана жақсы жуылады және кептіріледі. Жарақат алмас үшін пышақтар мен шанышқылардың саптарын жоғары қаратып орналастыңыз.

Ыдыс жуғыш машинада бір рет пайдаланылатын пластик ыдыстар немесе ас үй құралдары мен ыдыс-аяқ сияқты ыстық суға төзімсіз пластик заттарды жууға болмайды. Ыдыс жуғыш машинадағы жоғары температура оларды ерітіп немесе пішіндерін өзгертуі мүмкін.

Көшіктіріп бастау функциясы бар үлгілерде жуғыш зат қоспас бұрын сауыттың құрғақ екеніне көз жеткізіңіз. Қажет болса, құрғатыңыз. Ылғалды сауытқа жуғыш құрал құйылса, ол толық таралмауы немесе сауытты бітеуі мүмкін.

Пышақтарды және басқа да ұшы өткір заттарды себетке төмен қаратып салу немесе көлденеңінен қою керек.

Балаларды қорғауға қатысты нұсқаулық

Бұл құрылғы ойыншық емес! Балалар жарақат алмас үшін оларды құрылғыдан алыс ұстаңыз, оларға ыдыс жуғыш машинамен немесе оның айналысында ойнауға, басқару тетіктерін пайдалануға рұқсат бермеңіз. Олар ыдыс жуғыш машинадан келуі мүмкін қауіпті түсінбейді. Ас үйде жұмыс істеген кезде балаларды үнемі байқап отыру керек. Балалар ойнап жүріп, ыдыс жуғыш машинаның ішіне қамалып қалуы мүмкін.

Бұл құрылғыны 8 жасқа толған және одан асқандар ғана қолдануға тиіс және кембағал, сезім жүйесі дамымаған немесе ақыл-есі кем, құрылғыны қолдану тәжірибесі жоқ не қолдана білмейтін адамдар құрылғыны қауіпсіз қолдану, қатерлі жағдайлар туралы нұсқау алса ғана немесе тиісті адамның қадағалауы бойынша пайдалануға тиіс. Балалардың құрылғымен ойнауына жол бермеңіз. Балаларға ересектердің бақылауынсыз тазалауға және құрылғыны жөндеуге тыйым салынған.

Ересек балаларға ыдыс жуғыш машинаның жұмыс істеуін нақты түсіндірсеңіз және олар дұрыс пайдаланбаудың қауіпті салдарын түсінсе ғана құрылғыны пайдалана алады.

БАЛАЛАРДЫ ЖУҒЫШ ҚҰРАЛДАРДАН АЛЫС ҰСТАҢЫЗ!

Жуғыш заттардың құрамында тітіркендіргіш және коррозияға қарсы, мұрынды ашытатын, ішкенде немесе тыныс алғанда ауыз қуысын және тамақты күйгізетін ингредиенттер бар.

Есік ашық тұрған кезде балаларды ыдыс жуғыш машинадан алыс ұстаңыз. Машинаның ішінде жуғыш құралдың қалдығы болуы мүмкін.

Балаңыз жуғыш құралды ішіп немесе онымен дем алып қойса, дәрігерге жедел хабарласыңыз.

Қауіпсіздік шаралары

Ыдыс жуғыш машинаны орнату туралы нұсқаулық

Құрылғыны орнатпай тұрып, оның сыртына зақым келмегенін қарап тексеріңіз. Зақымдалған құрылғыны ешқашан пайдаланбаңыз. Зақымдалған құрылғы қауіпті болуы мүмкін.

Ыдыс жуғыш машинаны тиісті розетка арқылы ғана электр қуатына қосу керек. Ыдыс жуғыш машинаны орнатқаннан кейін оны кез-келген уақытта электр желісінен ажырату үшін розетка оңай қол жететін жерде болуы керек. (**“Ыдыс жуғыш машинаға шолу”** тармағын **35** - беттен қараңыз.)

Ыдыс жуғыш машинаның артында электр розеткалары болмауы керек. Ыдыс жуғыш машина ашаға тиіп тұрса, қызып кетуі және өрт шығуы мүмкін.

Ыдыс жуғыш машинаны пештің астына орнатуға болмайды. Пештің жоғары температурасы ыдыс жуғыш машинаға зақым келтіруі мүмкін. Сондықтан оны ашық оттың немесе басқа да жылу бөлетін, мысалы, қыздырғыштар және т.б. сияқты құрылғылармен қатар орналастыруға болмайды.

Ыдыс жуғыш машинаны толығымен орнатып, есігінің серіппесін реттемей тұрып қуат көзіне қоспаңыз.

Құрылғыны қосу алдында деректер тақтасындағы қосылым деректерінің (кернеу мен қосылған жүктеме) электр желісінің параметрлеріне сәйкес келетінін тексеріңіз. Егер күмән туындаса, білікті электршіге хабарласыңыз.

Құрылғының электр қауіпсіздігі, құрылғы мен оның жерге тұйықтау жүйесі өзара дұрыс қосылса ғана қамтамасыз етіледі. Негізгі қауіпсіздік талаптарының сақталуы және жүйелі түрде тексеріліп отыруы және үйдегі электр жүйесінің жұмысына қатысты күмән туындаса, оны білікті электрикке тексертіп алу аса маңызды болып табылады.

Өндіруші жерге тұйықтау жүйесінің дұрыс орнатпау (мысалы, ток соғуы) салдарларына жауапты емес.

Құрылғыны қуат көзіне көп розеткалы блок немесе ұзартқыш сым арқылы қоспаңыз. Олар құрылғының қауіпсіздігін тиісті деңгейде сақтауға кепілдік бермейді (мысалы, қызып кету қаупіне қарсы).

Құрылғыны кеме сияқты жылжымалы қондырғыларға орнатқаннан кейін, оны білікті инженер тексерсе ғана пайдалануға беруге болады.

Су қосылымының пластик корпусында электрлі бөлшек бар. Корпусты суға батыруға болмайды.

Аквастоп түтігіне электр сымдары орнатылған. Су құятын түтікті ешқашан, тіпті ұзын болса да кеспейіз.

Орнату, техникалық қызмет көрсету және жөндеу жұмыстарын білікті және құзыретті маман мемлекеттік және жергілікті қауіпсіздік ережелерін сақтай отырып ғана орындауы керек. Білікті мамандардан басқалардың құрылғыны жөндеуі немесе оған қатысты басқа да жұмыстарды орындауы қауіпті жағдайға әкелуі мүмкін. Өндіруші өзі рұқсат бермеген жұмыстар үшін жауапты емес.

Кіріктірілген су өткізбейтін жүйе келесі шарттар орындалған жағдайда, құрылғының судан келетін зақымнан қорғайды:

- Ыдыс жуғыш машина дұрыс орнатылған және дұрыс қосылған болса.
- Ыдыс жуғыш машинаға тиісті күтім көрсетіліп, ауыстырылатын бөлшектерін дер кезінде ауыстырып отырса.
- Құрылғыны ұзақ уақыт пайдаланбаған кезде (мысалы, демалыс күндері) бекітпе қранды ажырату керек.
- Су өткізбейтін жүйе құрылғы ағытылып тұрған кезде де жұмыс істейді. Дегенмен, құрылғы электр қуатына қосылып тұруға тиіс.

Зақымдалған құрылғы қауіпті болуы мүмкін. Ыдыс жуғыш машинаға зақым келсе, оны қуат көзінен ағытып, дилеріңізге немесе қызмет көрсету бөліміне хабарласыңыз.

Рұқсат етілмеген жөндеу жұмыстары күтпеген қауіпті жағдайларға әкелуі мүмкін, мұндай жағдайлар үшін өндіруші жауапкершілік көтермейді. Жөндеу жұмыстарын рұқсаты бар қызмет көрсету технигі ғана орындауға тиіс.

Жарамсыз бөлшектерді тек түпнұсқа қосалқы бөлшектерге ауыстыру керек. Осы бөлшектер орнатылғаннан кейін ғана құрылғының қауіпсіздігі қамтамасыз етіледі.

Техникалық қызмет көрсету үшін ыдыс жуғыш машинаны әрқашан электр желісінен ажыратыңыз (розеткадан ағытып, ашасын суырыңыз).

Қосылым сымына зақым келсе, оны өндірушіден алуға болатын арнайы кабельге ауыстыру қажет. Қауіпсіздікті қамтамасыз ету үшін бұл жұмысты қызмет көрсету бөлімі немесе уәкілетті қызмет технигі орнатуы керек.

Тарақандарды немесе басқа да зиянкестері бар жерлерде құрылғыны және оның айналасын әрқашан таза ұстауға ерекше назар аударыңыз. Тарақандар мен басқа да зиянкестерге байланысты туындаған зақымдардың ешқайсысы кепілдікке жатпайды.

Қауіпсіздік шаралары

Ақаулық пайда болғанда немесе құрылғыны тазалау кезінде электр қуат көзінен тек төмендегі жағдайларда ғана толық ағытылды деп есептеу керек:

- розеткадан ағытылған және ашасы суырылған болса
- қуат көзінен толық ағытылған немесе
- желілік сақтандырғыштан ағытылған немесе
- сақтандырғыш бұрап шығарылған (қолданылатын елдерде).

Өндіруші тарапынан рұқсат берілмесе, құрылғыға ешқандай өзгеріс енгізбеңіз.

Құрылғының корпусын/қаптамасын ешқашан ашпаңыз. Электр қосылымдары немесе компоненттері мен механикалық бөліктері бар бөлшектерді өзгерту өте қауіпті және ақауларға немесе ток соғуға әкелуі мүмкін.

Құрылғының кепілдік мерзімі әлі аяқталмаған болса, жөндеу жұмыстарын өндіруші рұқсат берген қызмет көрсету технигі ғана жүргізуі керек. Басқа жағдайларда кепілдік заңды күшінен айырылады.

Өнімді орнатқанда желдетуді қамтамасыз ету үшін өнімнің үстіңгі, сол, оң және артқы жағынан орын қалдыруды ұмытпаңыз. Құрылғы мен раковина арасындағы орын жеткіліксіз болса, раковинаға зақым келуі немесе зең пайда болуы мүмкін.

Ыдыс жуғыш машинаның кермектік параметрінің тұратын жеріңіздегі судың кермектігіне сәйкес келетініне көз жеткізіңіз. (“Түз сауыты” тармағын **46** - беттен қараңыз.)

Материалдар мен жөндеулер туралы қосымша ақпарат алу үшін www.samsung.com/support сайтына өтіңіз.

Орнату

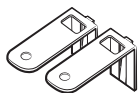
Жинақтың құрамы

Өнімнің жинағында барлық бөлшектердің бар екеніне көз жеткізіңіз. Егер ыдыс жуғыш машинаға немесе оның бөлшектеріне қатысты сұрақ туындаса, жергілікті Samsung тұтынушыларға қолдау көрсету орталығына немесе бөлшек сауда орталығына хабарласыңыз. Ыдыс жуғыш машинаның нақты түрі үлгіге және елге байланысты өзгешелеу болуы мүмкін.

⚠ АБАЙЛАҢЫЗ

Ыдыс жуғыш машинаның орамын ашқаннан кейін, орам материалдарын балалардан алыс ұстаңыз.

FBI (толық кіріктірілген құрылғы, DW60A60**BB) үлгілері



Үстіңгі қапсырма (2)



Ø4 X 14 бұранда (10)



Конденсаттан қорғағыш жапсырма (1)



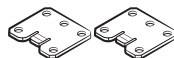
Пластик қақпақ (2)



Ø3,5 X 45 бұранда (4)



Ø3,5 X 16 бұранда (2)



Есік қапсырмасы (2)



Ішкі таған (3)



Сәндік панель бекіткіші (ағаш панельді ұстатқыштар, 2)

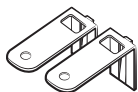


Ø3,5 X 25 бұранда (2)



Орнату

ТКҚ (Жылжымалы, DW60A60**IB) үлгілері



Үстіңгі қапсырма (2)



Ø4 X 14 бұранда (14)



Конденсаттан қорғағыш жапсырма (1)



Пластик қақпақ (2)



Сәндік панель бекіткіші (2)



Ø3,5 X 16 бұранда (2)

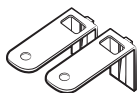


Ішкі таған (3)



Сәндік панель бекіткіші (2)

КО (кіріктіріп орнатылған, DW60A60**U*) үлгілері



Үстіңгі қапсырмалар (2)



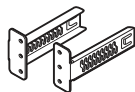
Ø4 X 14 бұранда (2)



Ішкі таған (3)



Ø3,5 X 16 бұранда (2)



Қорғағыш тақтайша қапсырмалары (2)



Қорғағыш тақтайша



Пластик қақпақ (2)



Қорғағыш тақтайша бұрандары (4)



Қорғағыш тақтайша сомыны (4)



Конденсаттан қорғағыш жапсырма (1)





Орнату жинағы (жинаққа кірмейді)



Түтік қысқышы

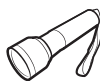
Қажет саймандар (жинаққа кірмейді)



Қорғағыш көзілдірігі



Қолғап



Қол шам



Алдыңғы тірекке арналған кілт (22 мм)



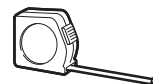
Жұлдыз тәрізді ұшты кілт T15



Тістеуік



Тежеуіш



Метрлік өлшеуіш



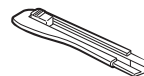
Қарындаш



Айқыш ұшты бұранда бұрағыш



Жалпақ ұшты бұранда бұрағыш



Кесуге арналған пышақ



Деңгей



Сақиналы ара (80-100 мм)



Құлақ қамытына арналған атауызы





Орнату

Орнату талаптары

Өрт, электр қатерін болдырмау немесе адам жарақат алуға жол бермеу үшін барлық сымдар мен жерге қосылатын сымдарды білікті техник орнатуы керек.

Қуатпен жабдықтау

- Ыдыс жуғыш машинаға арналған 220-240 В, 50 Гц жеке жүйесі.
- Ең көбі 16 А қуат шығысы бар қуат көзі (ыдыс жуғыш машина үшін рұқсат етілген макс. 11 А.)

ЕСКЕРТУ

- Ұзартқыш сымды пайдаланбаңыз.
- Ыдыс жуғыш машинамен бірге жеткізілетін қорек сымын ғана пайдаланыңыз.
- Орнатып болғаннан кейін қуат сымының майысып немесе оған зақым келмегеніне көз жеткізіңіз.

Жерге тұйықтау

Ыдыс жуғыш машинаны жерге тұрақты тұйықтау үшін оны жердегі металға немесе тұрақты сым жүйесіне қосу керек. Жерге тұйықтайтын өткізгішті жүйенің өткізгіштерімен бірге орналастырып содан кейін оны жерге қосылатын клеммаға немесе ыдыс жуғыш машинаға қосу керек.

ЕСКЕРТУ

- Жерге қосылатын сымды ешқашан пластик құбыр жүйесіне, газ жүйесіне не ыстық су құбырына жалғамаңыз. Жерге дұрыс тұйықталмаған өткізгіштер электр тоғын өткізуі мүмкін.
- Ыдыс жуғыш машинаның қуат ашасын өзгертпеңіз. Егер қуат ашасы розеткаға сай келмесе, электр маманын шақыртып, сай келетін розетка орнатқызып алыңыз.

Сумен жабдықтау

- Сумен жабдықтайтын құбырдағы судың қысымы 0,04-1 МПа болуы керек.
- Судың температурасы 60 °C градустан төмен болу керек.
- Судың шүмегіне бұрамасы 3/4" бекітпе кран орнатылу керек.

Су жылыстап ағу қауіпін азайту үшін:

- Су шүмектеріне қол оңай жететініне көз жеткізіңіз.
- Ыдыс жуғыш машинаны пайдаланбаған кезде су шүмегін жауып қойыңыз.
- Су түтігінің фитинглерінен су жылыстап ағып тұрмағанын уақытылы тексеріңіз.
- Судың жылыстап ағуын тоқтату үшін сумен жабдықтау желісінің қосылымдарын тефлон таспамен немесе басқа тұмшалағыш затпен бітеңіз.

Аквастоп

Аквастоп- судың жылыстап ағуын болдырмауға арналған электрлі бөлшек. Аквастоп құралы су түтігіне жалғанады және түтікке зақым келгенде суды автоматты түрде тоқтатады.

АБАЙЛАҢЫЗ

- Аквастопты абайлап ұстаңыз.
- Аквастопқа қосылған су түтігін майыстырмаңыз немесе бұрамаңыз. Аквастоп зақымдалған жағдайда су шүмектерін жабып, қуат ашасын дереу ажыратыңыз. Содан кейін жергілікті Samsung тұтынушыларға қолдау көрсету орталығына не білікті техникке хабарласыңыз.





Су төгу

Егер ыдыс жуғыш машинаға арналған су төгетін жүйені пайдалансаңыз, су төгетін түтікті еденнен 30-70 см биік орналасқан су төгетін жүйеге жалғаңыз. Еденнен 80 см биік орналасқан су төгетін жүйеге су төгетін түтік жалғанса, ағынды су кері ағуы мүмкін.

Еденге орналастыру

- Қауіпсіздікті қамтамасыз ету үшін ыдыс жуғыш машинаны қатты еденге орнату керек. Дірілді азайту үшін ағаш еденді қосымша арматуралау керек. Кілем немесе жұмсақ тақта төселген еденге орнатпаңыз. Кілем және жұмсақ тақта төселген еден діріл туғызуы және жұмыс істеп тұрған ыдыс жуғыш машинаны ақырын жылжытуы мүмкін.

ЕСКЕРТУ

Ыдыс жуғыш машинаны берік емес төсемге орнатпаңыз.

- Ыдыс жуғыш машинаның биіктігі реттелетін табандармен түзу тұрғандығына көз жеткізіңіз.
- Деңгейлестіру аяқталғаннан кейін есіктің дұрыс ашылып-жабылатынын тексеріңіз.

Қоршаған орта температурасы

Ыдыс жуғыш машинаны төмен температуралы жерге орнатпаңыз. Ыдыс жуғыш машинаның су клапанында, сорғысында және түтігінде әрқашан шамалы су қалып отырады. Ыдыс жуғыш машинада немесе түтіктерінде су қатып қалса, бұл ыдыс жуғыш машинаға және оның бөлшектеріне зақым келтіруі мүмкін.

Сынақ кезеңі

Ыдыс жуғыш машинаны орнатқаннан кейін дұрыс орнатылғанына көз жеткізу үшін Жылдам циклын іске қосыңыз.



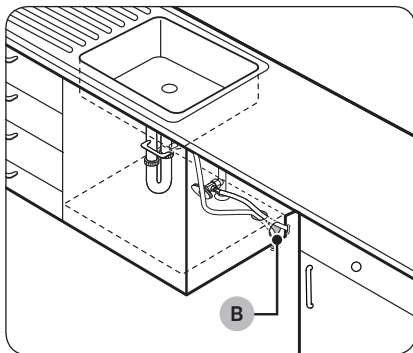
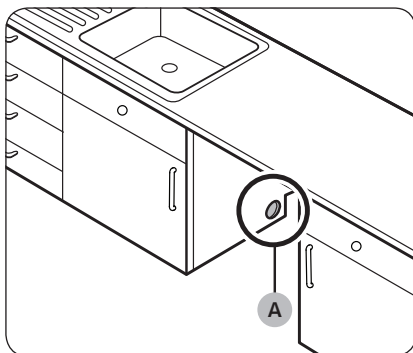


Орнату

Орнату қадамдары

Орнату қадамы үлгіге байланысты басқаша болуы мүмкін.

1 - ҚАДАМ Орын таңдау



Келесі шарттарға сәйкес келетін орынды таңдаңыз.

- Еден ыдыс жуғыш машинаның салмағын көтере алатындай қатты болуы керек.
- Орнатылатын орын электр, су төгу және су құю жүйелеріне оңай қол жететін раковинаға жақын болуы керек.
- Ыдыс жуғыш машинаға ыдыс-аяқты кедергісіз салуға болатын орын болуы керек.
- Ыдыс жуғыш машинаның есігін оңай ашуға және ыдыс жуғыш машина мен басқа жиһаздың арасында жеткілікті орын болатын жер болуы керек.
- Артқы қабырға кедергі болмауы керек.

Жаңа орынға орнату

Ыдыс жуғыш машинаны жаңа орынға орнатсаңыз, ыдыс жуғыш машинаны орнатпас бұрын осы нұсқауларды басшылыққа алыңыз.

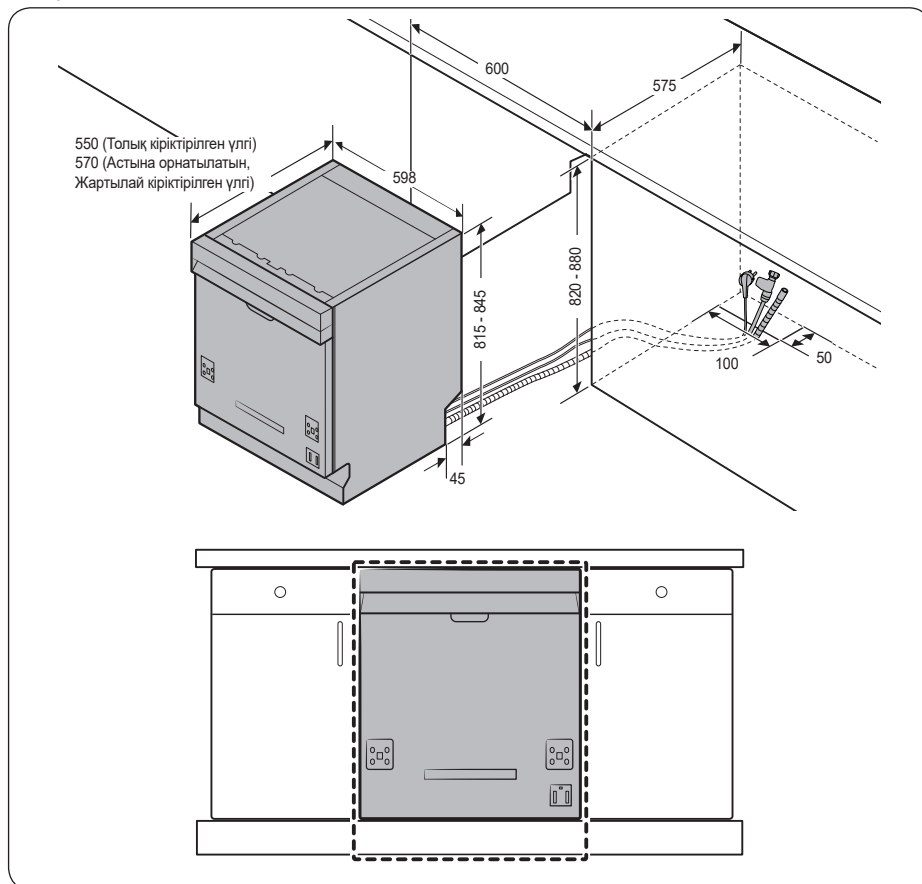
1. Сақиналы араны пайдаланып шкафтың бүйір қабырғасынан (A) раковинасын ұстап тұратындай саңылау жасаңыз.
2. Раковинасы бар шкаф тағаны ас үй еденінен биік болса және ыдыс жуғыш қосылымдарынан жоғары болса, шкафтың ішіндегі тағанға және шкаф бүйіріне (B) саңылауын жасаңыз.

ⓘ ЕСКЕРТПЕ

- Ескі ыдыс жуғышты ауыстырсаңыз, бұрын орнатылған қосылымдардың жаңа ыдыс жуғышқа сәйкес келетінін тексеріңіз, қажет болса қосылымдарды ауыстырыңыз.
- Электр розеткасының орналасуына сәйкес жиһаздың қарсы жағына саңылау салу керек болуы мүмкін.



Корпустың өлшемдері



Орнату

ⓘ ЕСКЕРТПЕ

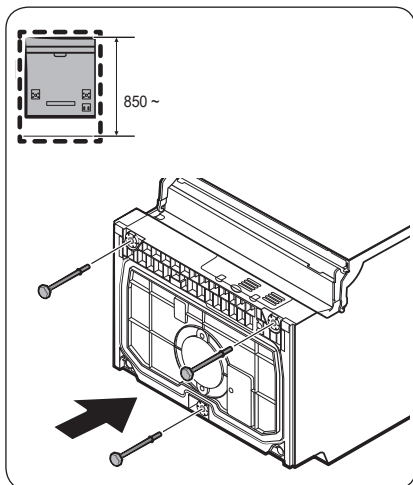
Еден мен жұмыс бетінің астыңғы бөлігінің арасындағы қашықтық 850 мм-ден асатынын тексеріңіз. Егер солай болса, орнату жинағына кіретін ішкі тіректі орнатыңыз. Толық ақпаратты келесі тараудан қараңыз. Егер қашықтық 850 мм-ден аз болса, 3-ҚАДАМҒА өтіңіз.



Орнату

2 - ҚАДАМ Қосымша аяқтарын орнату (жеке орнатылатын үлгіні қоспағанда)

Еденмен жұмыс бетінің астыңғы бөлігінің арасындағы қашықтық 850 мм-ден артық болса, орнату алдында ыдыс жуғыш машинаның табанындағы саңылауға ішкі тіректі салыңыз.



1. Ыдыс жуғыш машинаны шалқасынан жатқызып қойыңыз.

⚠ АБАЙЛАҢЫЗ

Ыдыс жуғыш машинаны бүйір жағымен қоймаңыз. Су ағуы мүмкін.

2. Орнатуға арналған жинақтан ішкі тіректі тауып, содан кейін суретте көрсетілгендей ыдыс жуғыш машинаның табанындағы саңылауға ішкі тіректі салыңыз.

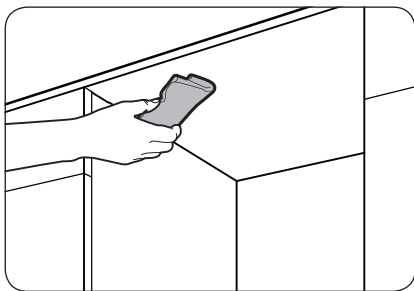
3 - ҚАДАМ Сумен жабдықтау жүйесін тексеріңіз

- Су құбырындағы қысым 0,04 МПа және 1,0 МПа аралығында болуы керек.
- Су температурасының 60 °С градустан аспайтынын тексеріңіз. Ыстық су температурасы 60 °С градустан асып кетсе, ыдыс жуғыш машина дұрыс жұмыс істемейі мүмкін.
- Сумен жабдықтау жүйесін ыдыс жуғыш машинаға қосу алдында сумен жабдықтау клапанының сәндірулі екеніне көз жеткізіңіз.

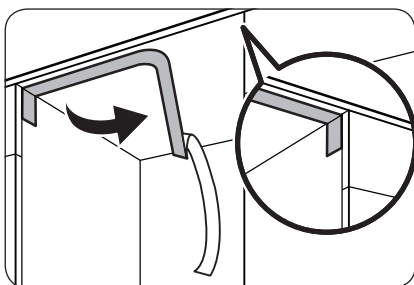




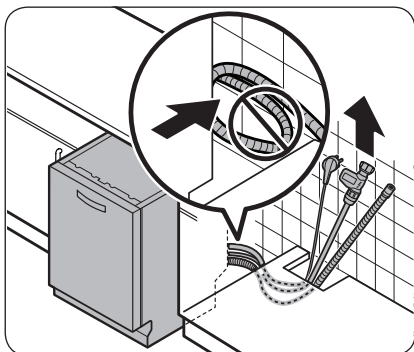
4 - ҚАДАМ Түтіктерді орналастырыңыз



1. Үстіңгі тақтайдың астыңғы жағын тазалаңыз.



2. Конденсаттан қорғағыш жапсырманы көрсетілгендей бекітіңіз.



3. Қуат ашасын, су құятын және төгетін түтікті раковинаның саңылауынан шығарыңыз.

⚠ АБАЙЛАҢЫЗ

- Қуат ашасы немесе түтіктерді майыстыруға немесе басуға болмайды.
- Ыдыс жуғыш машинаның артқы жағындағы қоңыр қағазды алмаңыз. Қағаз құрылғының артқы бөлігін қабырғадан қорғау үшін қолданылады.

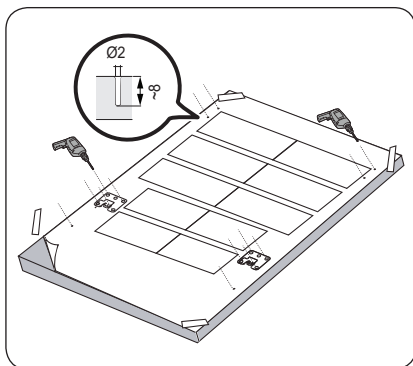




Орнату

5 - ҚАДАМ Сәндік панельді орнату (Толық кіріктіріліп орнатылатын үлгілер үшін)

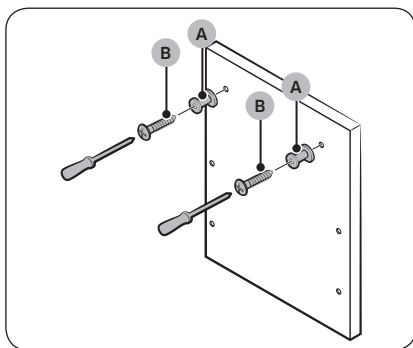
FBI (толық кіріктірілген құрылғы, DW60A60**BB) үлгілері



1. Панельдің артқы жағына бекіткіш шаблонды салып қойып, мөлдір таспаны пайдаланып уақытша бекітіңіз. Панельдің артқы жағы ыдыс жуғыш машинаның есігіне бекітілгеніне назар аударыңыз.

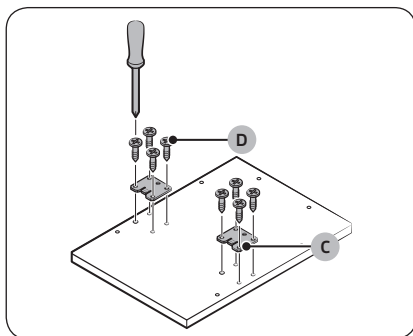
⚠ АБАЙЛАҢЫЗ

- Панельдің жоғарғы шетін бекіткіш шаблонның жоғарғы шетімен деңгейлестіру керек.
 - 3 кг мен 7 кг арасындағы бапталатын панельді пайдаланыңыз.
2. Бекіткіш шаблоннан 14 нүктені белгілеңіз.

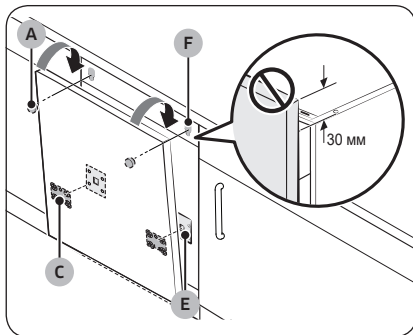


3. Бекіткіш шаблонды алыңыз содан кейін суретте көрсетілгендей **панельдің бекіткіштерін (А) 2 бұранданың (В, Ø3,5 X 25)** көмегімен бекітіңіз.





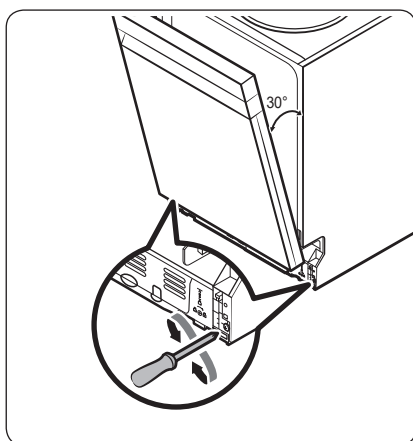
4. Суретте көрсетілгендей есік қапсырмасын (С) 8 бұрандамен (D, Ø4 X 14) бекітіңіз.



5. Панельді бекіту үшін сәндік панельдегі есіктің қапсырмаларын (С) ыдыс жуғыш машина есігіндегі саңылауларға (Е) енгізіңіз.
6. Панельді суретте көрсетілгендей ұстап тұрып, есікке бекітіңіз және панель бекіткіштерін (А) саңылауларға (F) кіргізіңіз.
7. Сәндік панельді бекіту үшін төмен қарай басыңыз.

⚠ АБАЙЛАҢЫЗ

Ыдыс жуғыш машинаның үстіңгі жағынан панельді 30 мм-ден артық асыруға болмайды.

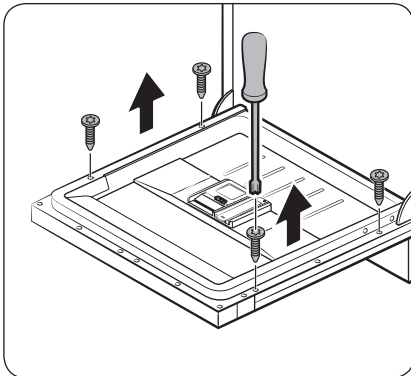


8. Есік шамамен 30 градусқа ашылған кезде серіппені реттеңіз. Есік өз қалпын сақтап, ашылмауы керек.

⚠ АБАЙЛАҢЫЗ

- Есік толық ашық тұрған кезде серіппені реттемеңіз.
- Егер бапталатын панельдің салмағы 7 кг-нан асса, есік ашылып кетуі мүмкін.
- Салмағы 7 кг-нан асатын сәндік панельдерді қолданбаған дұрыс.

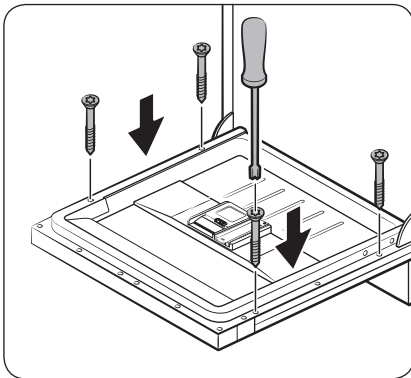
Орнату



9. Ыдыс жуғыш машинаның есігін ашып, 4 бұранданы алыңыз.

⚠ АБАЙЛАҢЫЗ

Есікті ашқан кезде сақ болыңыз. Серіппе дұрыс реттелмесе есік күтпеген жерде ашылып немесе жабылып, денені жарақаттауы мүмкін.

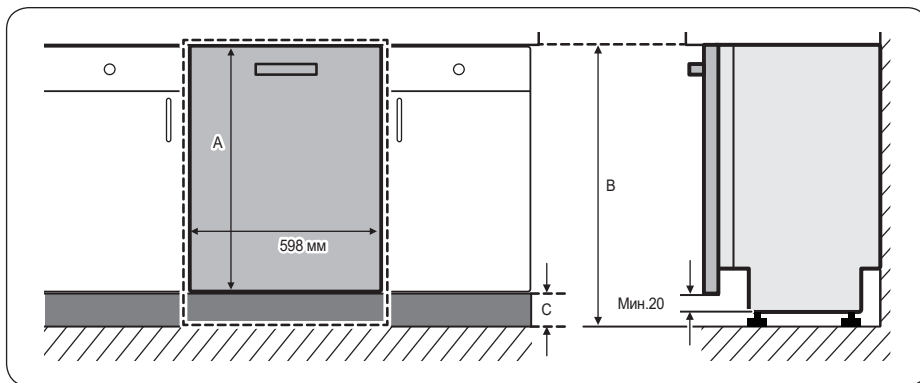


10. 4 бұранданы (3,5 X 45) бұрап, сәндік панельді есікке бекітіңіз.



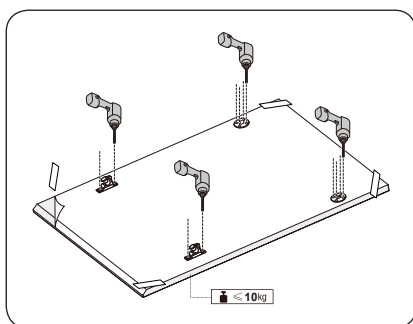
ТҚҚ (ТҚҚ Жылжымалы, DW60A60**IB) үлгілері

Ыдыс жуғыш машинаның бұл үлгісінің есігі автоматты теңестіру жүйесімен жабдықталған. Оның тартылмалы топсасы ернеулігі жоқ ас үйге немесе шағын шафтың үстіне орнатуға өте ыңғайлы. Панель биіктігі (A) орнату шарттарына байланысты кемінде 670 мм-ден 800 мм-ге дейін болуы мүмкін. Сәндік панельдің салмағы 10 кг-нан аспауы керек. Шаф биіктігіне (C) қатысты биіктікті (B) кестеден қараңыз, содан кейін реттелетін панельдің биіктігін анықтаңыз.



Орнату

A	B	C
670-800 мм	820 мм	20-150 мм
	850 мм	50-180 мм
	880 мм	80-210 мм



1. Сәндік панельдің артқы жағына бекіткіш шаблонды салып қойып, мөлдір таспаны пайдаланып уақытша бекітіңіз. Панельдің артқы жағы ыдыс жуғыш машинаның есігіне бекітілгеніне назар аударыңыз.
2. Бекіткіш шаблоннан 4 нүктені белгілеңіз.

📖 ЕСКЕРТПЕ

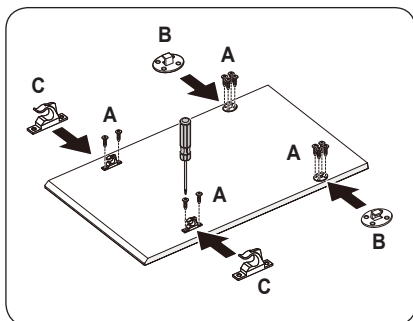
Сәндік панель биіктігі орнату шарттарына байланысты кемінде 670 мм-ден 800 мм-ге дейін болуы мүмкін.

⚠️ АБАЙЛАҢЫЗ

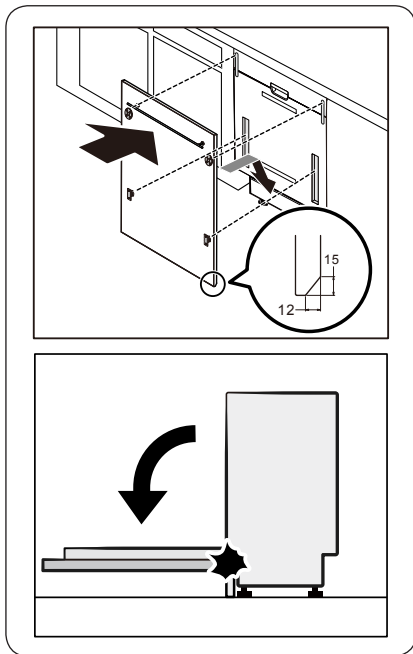
Сәндік панельдің салмағы 10 кг-нан аспауы керек.



Орнату



3. Орнату шаблонын алып тастаңыз, содан кейін көрсетілгендей 12 бұрандамен (А) реттелетін панель қысқыштарын (В), (С) қатайтыңыз.



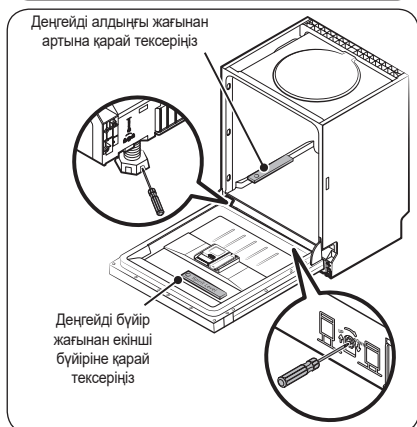
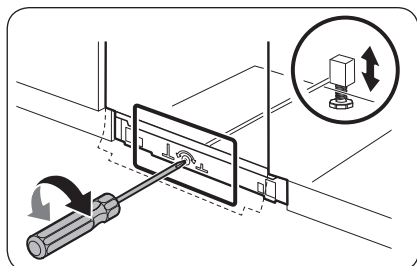
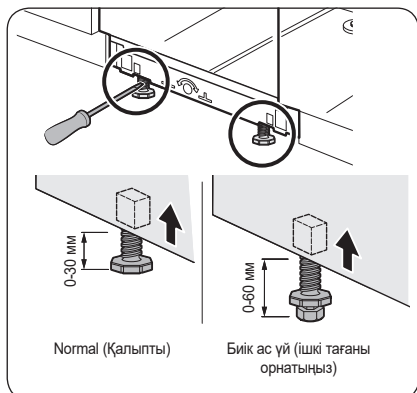
4. Сәндік панельді ұстап тұрып, оны есікке бекітіп, сәндік панель қысқыштарын есіктің сәйкес тесіктеріне салыңыз.

⚠ АБАЙЛАҢЫЗ

4~10 кг арасындағы сәндік панельді пайдаланыңыз. Фальшпанельдің ыдыс жуғыш машинаның есігін ашып-жабуға кедергі жасамайтынына көз жеткізіңіз.



6 - ҚАДАМ Ыдыс жуғыш машинаның деңгейін түзеу



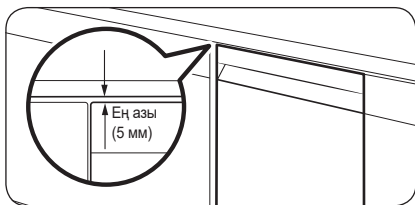
Ыдыс жуғыш машинаны деңгейлестіру арқылы аяқтарының биіктігін реттеуге болады. Есіңізде болсын, осы қадамдар кезінде ыдыс жуғыш машина жартылай орнатылған.

1. Ыдыс жуғыш машинаның деңгейін тексеру үшін деңгей тексергішті пайдаланыңыз.
2. Алдыңғы биіктікті реттеу үшін жалпақ ұшты (-) бұрағышты пайдаланыңыз.
 - Биіктікті азайту үшін тіректі сағат тіліне қарсы бұраңыз.
 - Биіктету үшін тағанды сағат тілінің бағытымен бұраңыз.
3. Артқы биіктікті реттеу үшін айқас ұшты бұрағышты ыдыс жуғыш машинаның түбінің ортасына сұғыңыз.
 - Биіктікті азайту үшін бұранда бұрағышты сағат тілінің бағытымен бұраңыз.
 - Биіктету үшін бұранда бұрағышты сағат тіліне қарсы бұраңыз.
 - Ыдыс жуғыш машинаның деңгейін тексеру үшін есік пен құрылғы ішіндегі сөреге деңгейді анықтайтын ватерпасты қойыңыз.

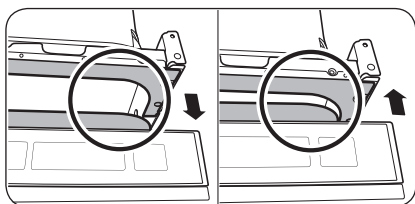




Орнату



4. Ыдыс жуғыш машинаның үсті мен жиһаз бетінің астыңғы жағының арасында кем дегенде 5 мм бос жер қалдырыңыз.



5. Деңгейлестіру аяқталғаннан кейін есіктің дұрыс ашылып-жабылатынын тексеріңіз.

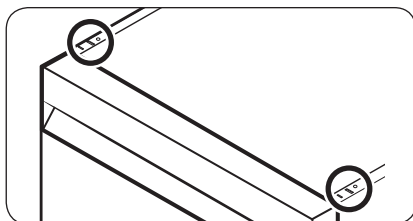




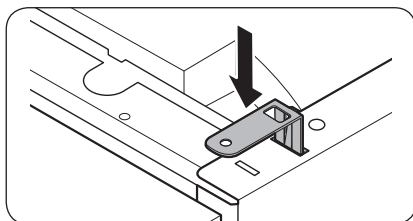
7 - ҚАДАМ Ыдыс жуғыш машинаны бекіту

Ыдыс жуғыш машинаны бетке орнату үшін қапсырмаларды пайдалануға болады. Сонымен қатар ыдыс жуғыш машинаны корпус қабырғаларына бекіту үшін бүйірлік саңылауларды бұрғылауға болады.

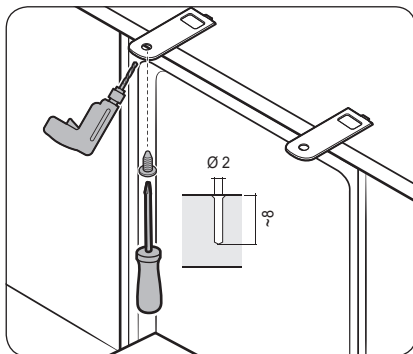
Қапсырмалардың көмегімен жиһаз ішінен орналастыру



1. Қапсырмаларды ыдыс жуғыш машинаның жоғарғы алдыңғы саңылауларына суретте көрсетілгендей етіп салыңыз.



2. Машинаны үстіңгі тақтайдың астына орнатыңыз.



3. Қапсырмаларды бекіту үшін 2 бұранданы (Ø4 X 14) қатайтыңыз.

ЕСКЕРТПЕ

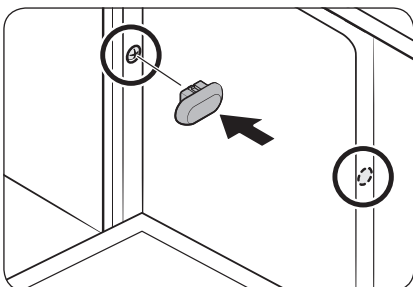
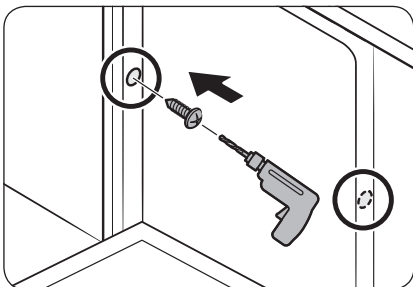
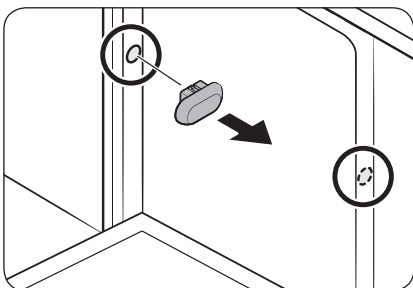
Ыдыс жуғыш машинаны жиһаз ішіне бекіткеннен кейін бірнеше бұранда қалады. Осы бұрандаларды жай ғана алып тастай салуға немесе қаласаңыз, ыдыс жуғыш машинаның қабырғаларын шкафқа бекіту үшін қолдануға болады.

4. Су құятын түтіккі жалғаңыз, бірақ орнатып біткенге дейін су шүмегін ашпаңыз.



Орнату

Бүйірлік қабырғаларға бекіту

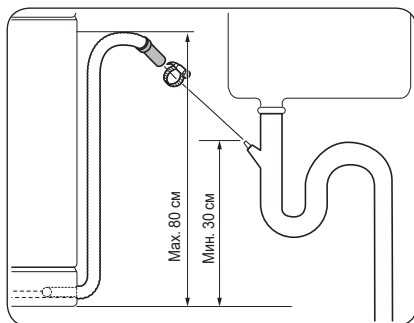


⚠ АБАЙЛАҢЫЗ

Пластик қақпақтар құрастырылмай тұрса, су ағып, өрт шығып және электр тогы соғуы мүмкін.

1. Пластик қақпақтарды алыңыз.
2. 2 бұранданы (Ø3,5 X 16) 2 жерге (суретте белгіленген) қатайтып бұраңыз.
3. Бірге жеткізілетін пластик қақпақтарды бұрандаларды бекітетін 2-і орынға салыңыз.
4. Су құятын түтіккі жалғаңыз, бірақ орнатып біткенге дейін су шүмегін ашпаңыз.

8 - ҚАДАМ Су төгетін түтікті жалғаңыз



1. Су төгетін түтікті төгетін саңылауға жалғаңыз.

⚠ АБАЙЛАҢЫЗ

- Су төгетін түтікті суды төгу кезінде су төгетін саңылаудан шығып кетпеуі үшін төгу жүйесіне дұрыс орнатыңыз.
- Су төгетін түтіктің, сумен жабдықтау түтігінің және қорек сымының майыспағанына немесе бүктелмегеніне көз жеткізіңіз.

9 - ҚАДАМ Соңғы тексеру

1. Ыдыс жуғыш машинаның ішінен көбік, қағаз орамасын және керексіз бөлшектерді алып тастаңыз.
2. Айырып-қосқышты қосыңыз.
3. Ыдыс жуғыш машинаға су жіберу үшін су құятын клапанды ашыңыз.
4. Ыдыс жуғыш машинаны қуат көзіне қосып, іске қосыңыз. Содан кейін Жылдам циклын таңдап іске қосыңыз.
5. Ыдыс жуғыш машинаның дұрыс қосылып тұрғанын және ыдыс жуғыш машина жұмыс істеп тұрғанда су ақпайтынын тексеріңіз. Су құбыры мен су төгетін түтік қосқышының екі басынан да судың ағып кетпегенін тексеріңіз.

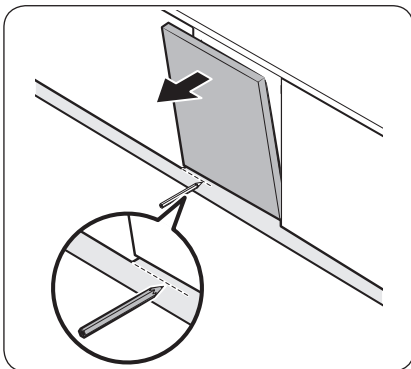


Орнату

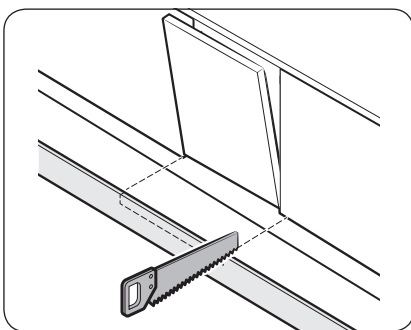
Безендірілген тақта

Безендірілген тақтаны үлгіге немесе орнату жағдайларына сәйкес бекітуге болады.

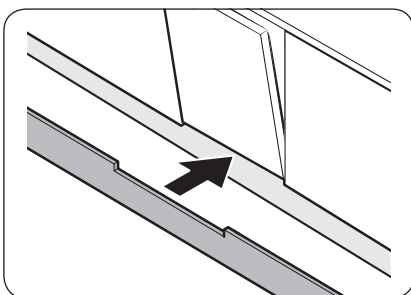
Безендірілген тақта



1. Безендірілген тақтаны ыдыс жуғыш машинаның табанына қойыңыз.
2. Ыдыс жуғыш машинаның есігін ашып, безендірілген тақтаның есікпен беттесетін жеріне сызық сызыңыз.



3. Безендірілген тақтаны сызықтың бойымен арамен кесіңіз.

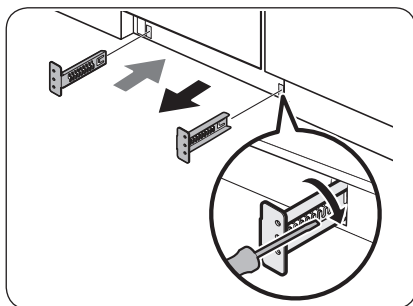


4. Кесілген безендірілген тақтаны ыдыс жуғыш машинаның түбіне орнатыңыз. Ыдыс жуғыш машинаның есігіне тақтаның кедергі жасамайтындығына көз жеткізіңіз.

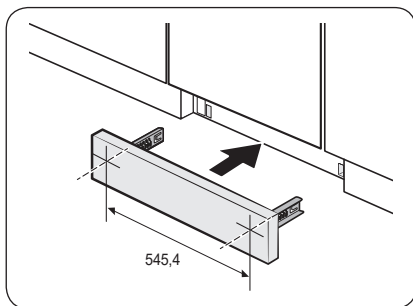




Фабрикалық безендірілген тақта (DW60A60**U* топтамасы)



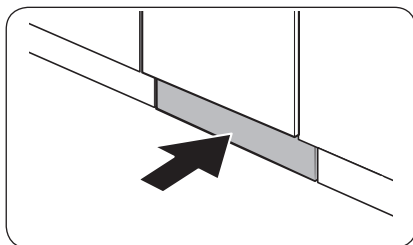
1. Жинаққа кіретін қапсырмаларды ыдыс жуғыш машинаның түбіне салыңыз. Оларды орнына бұраңыз.
 - Қапсырмаларды дұрыстап бекіту реті мен орналастырылуын сол жақтағы суреттен қараңыз.



2. Алдын ала кесілген безендірілген тақтаны әуелі қапсырмалардың ішіне сұғыңыз да, тақтаны бекіту үшін бұрандаларды қатайтыңыз. Сол жақтағы суреттерді қарап, қапсырмалардың дұрыс орынға орналастырыңыз.

⚠ АБАЙЛАҢЫЗ

Безендірілген тақтаның ыдыс жуғыш машинаның есігін ашып-жабуға кедергі жасамайтынына көз жеткізіңіз.



3. Қапсырмалары бар безендірілген тақтаны суретте көрсетілгендей ыдыс жуғыш машинаның ішіне итеріңіз.

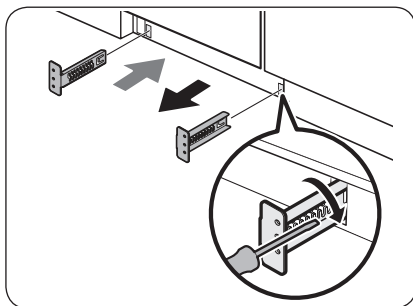




Орнату

Қорғағыш тақтайша (DW60A60**U* топтамасы)

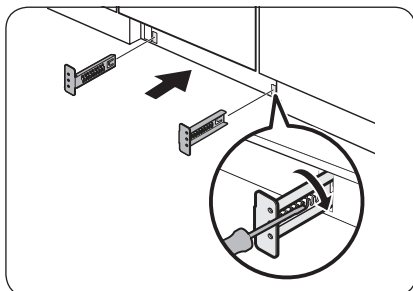
Қорғағыш тақтайшаны орнатқыңыз келсе, төмендегі қадамдарды орындаңыз.



1. Жинаққа кіретін қапсырмаларды ыдыс жуғыш машинаның түбіне салыңыз. Оларды орнына бұраңыз.
 - Қапсырмаларды дұрыстап бекіту реті мен орналастырылуын сол жақтағы суреттен қараңыз.
2. Әуелі қорғағыш тақтайшаны қапсырмаларға сұғыңыз да, содан кейін қорғағыш тақтайшаны бекіту үшін оның 4 бұраны мен сомынын қатайтып бұраңыз.

ЕСКЕРТПЕ

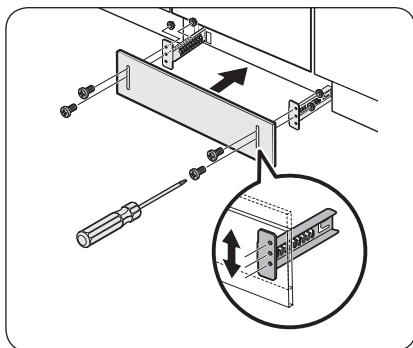
Егер ыдыс жуғыш машинаның тіреуіш аяғын теңесіру арқылы көтерсеңіз, қорғағыш тақтайшаны оның түбіне дәл келетіндей етіп жылжытыңыз.



3. Қапсырмалары бар қорғағыш тақтайшаны суретте көрсетілгендей ыдыс жуғыш машинаның астына итеріңіз.

АБАЙЛАҢЫЗ

Қорғағыш тақтайшаның ыдыс жуғыш машинаның есігін ашып-жабуға кедергі жасамайтынына көз жеткізіңіз.

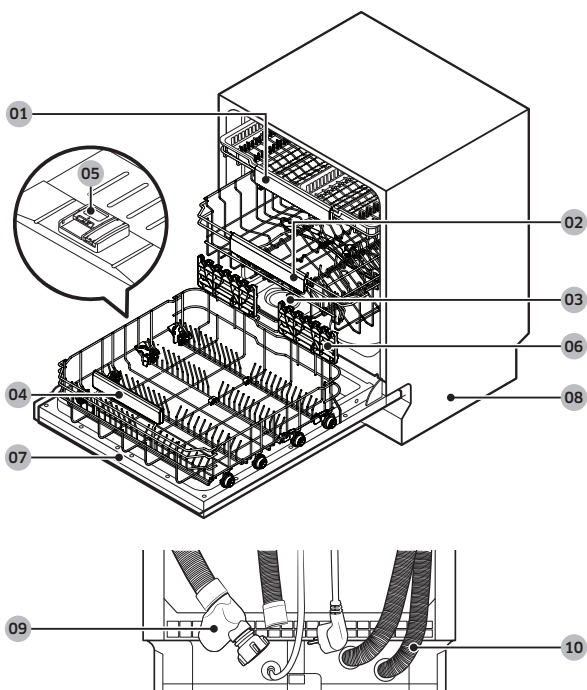


Іске кірісу алдында

Ыдыс жуғыш машина мінсіз жұмыс істеп, ыдыс жуатын кезде адамға еш қатер төнбес үшін осы нұсқауларды мұқият орындаңыз.

Ыдыс жуғыш машинаға шолу

DW60A609* үлгілері



01 Ас үй құралдарының сәресі

02 Үстіңгі сөре

03 Тұз сауыты

04 Астыңғы сөре

05 Мөлшерлеуіш

06 Шыны тіреу

07 Есік

08 Корпустың негізі

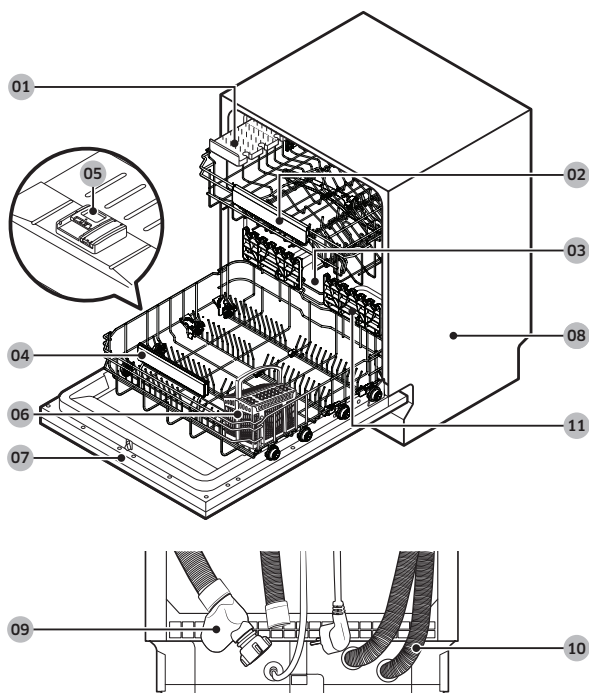
09 Су құятын түтік

10 Су төгетін түтік

Іске кірісу алдында

DW60A608* үлгілері

Іске кірісу алдында



01 Пышақ сәресі

02 Үстіңгі сәре

03 Тұз сауыты

04 Астыңғы сәре

05 Мөлшерлеуіш

06 Ас құралдары себеті

07 Есік

08 Корпустың негізі

09 Су құятын түтік

10 Су төгетін түтік

11 Шыны тіреу



АБАЙЛАҢЫЗ

- Күл, құм, балауыз жағылған, майланған немесе боялған заттарды жууға болмайды. Бұл материалдар ыдыс жуғыш машинаны зақымдауы мүмкін. Күл ерімейді және ыдыс жуғыш машинаның ішіне жайылады.
- Ыдыстарды сүйек, жеміс тұқымы және т.б. тәрізді тағам қалдықтарынан, сонымен бірге тіс тазартқыштар, қағаздан жасалған майлықтар тәрізді қоқыстардан тазарту керек. Тағам қалдықтары мен қоқыстар шулы дыбыс шығарып, ыдыс жуғыш машинаның жұмысының бұзылуына әкелуі мүмкін және ыдыс пен ыдыс жуғыш машинаны зақымдайды.

Ыдыс жуғыш машинада жууға болмайтын заттар

ЕСКЕРТУ

Өндіруші ыдыс жуғыш машина үшін қауіпсіз деп санайтын шыны, фарфор және ас үй құралдары сияқты заттарды ғана жуыңыз. Алюминийді жууға болмайды (мысалы, май сүзгісі). Ыдыс жуғыш машина алюминийді зақымдауы немесе төтенше жағдайларда қатерлі химиялық реакцияларға алып келуі мүмкін.

Ыдыс жуғыш машинада келесі заттарды жууға болмайды.

- Мыстан, жезден, қалайыдан, піл сүйегінен және алюминийден жасалған заттар немесе жабысқақ заттар
- Қызуға төзімсіз пластиктер
- Қолөнер бұйымдары, антиквариаттар, құнды вазалар және сәндік шыны ыдыстар
- Күйіктас немесе зерленген күйіктас бұйымдары
- Ағаштан жасалған ас үй құралдары мен ыдыс-аяқтар немесе ағаш бөлшектері бар заттар
- Қорғасын кристалдан жасалған шыны ыдыс немесе нәзік шыны ыдыс Жиі жуылған ыдыстар күңгіртенуі мүмкін.

ЕСКЕРТПЕ

Құрамында күкірті бар азық-түлік өнімдер салынған күміс ыдыстар түссізденуі мүмкін. Күкірт қышқылы бар азық-түлікке жұмыртқаның сарыуызы, пияз, майонез, қыша, балық, тұзды балық және тұздықтар жатады.



Іске кірісу алдында

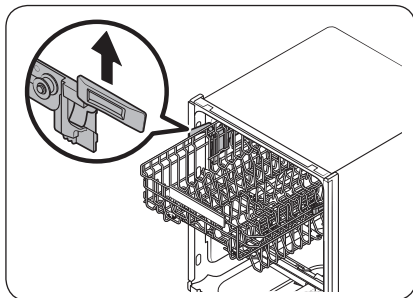
Сөрелерді пайдаланудың негізі

Биіктікті реттеу

Үстіңгі сөренің биіктігін астыңғы сөреге өлшемдері үлкен ыдыстарды орналастыру үшін реттеуге болады. Үстіңгі сөренің биіктігіне қарай, астыңғы сөреге диаметрі 30 см-ге дейінгі тәрелкелерді, ал үстіңгі сөреге диаметрі 18 см-ге дейінгі (ас құралдары сөресімен) тәрелкелерді немесе 25 см-ге дейінгі тәрелкелерді (ас үй құралдары сөресінсіз) орналастыруға болады.

⚠ АБАЙЛАҢЫЗ

- Үстіңгі сөренің биіктігін ыдыс-аяқтарды сөреге салмай тұрып деңгейлеңіз. Егер себетке ыдыс-аяқты салғаннан кейін деңгейлейтін болсаңыз, онда ыдыс-аяққа зақым келтіруі мүмкін.
- Деңгейлеу кезінде екі тұтқадан міндетті түрде ұстап тұрыңыз, ыдыс жуғыш машинаның есігі дұрыс жабылмай қалуы мүмкін.



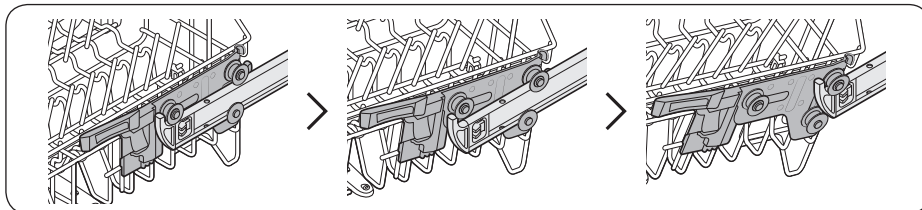
- Үстіңгі сөрені көтеру үшін үстіңгі сөренің өзін ғана жоғары қарай тартыңыз. Реттелетін тұтқа бекітіліп, үстіңгі сөре жоғары көтеріледі.
- Үстіңгі сөрені төмендету үшін үстіңгі сөренің сол және оң жағында орналасқан реттелетін тұтқаларды ұстап тұрыңыз, содан кейін біркелкі төмен қарай басыңыз.

Үстіңгі сөрені ағытып алу

⚠ АБАЙЛАҢЫЗ

- Ыдыс жуғыш машинаны үстіңгі сөресіз пайдаланбаңыз. Шуыл пайда болып, ыдыс жуғыш машина дұрыс жұмыс істемейді.
- Үстіңгі сөре алынбалы болғандықтан, ыдыс жуғыш машина дұрыс жұмыс істеуі үшін үстіңгі сөрені дұрыс орналастырыңыз.

Үстіңгі сөрені толығымен алға қарай тартыңыз, содан кейін алып тастау үшін сәл көтеріңіз. Төмендегі суретке қараңыз.



Ыдыс-аяқтарды салу

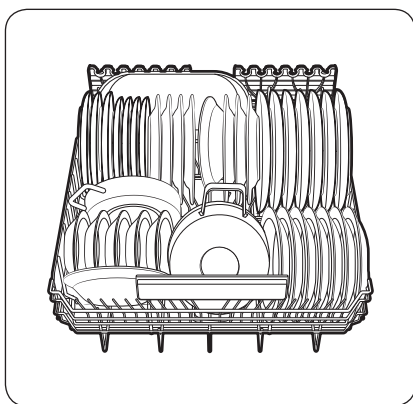
Астыңғы сөре

Оңай жуылмайтын үлкен (кәстрөл, таба, қақпақ, тәрелке және шыныаяқ) заттарды астыңғы сөреге салуды ұсынамыз.

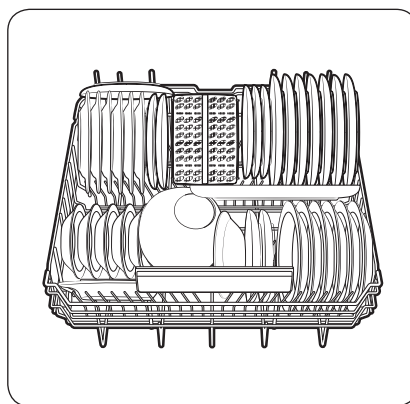
Ас табақтары мен қақпақтарды үстіңгі түтікшенің айналуына кедергі келтірмес үшін сөрелердің бүйір жақтарына салған дұрыс. Кәстрөл, шаралар т.с.с. заттарды ернеуін төмен қаратып салу керек.

Терең кәстрөлдердің суы ағып кетуі үшін жантайтып салу керек.

Астыңғы сөреде үлкенірек кәстрөл мен табаны оңай жүктеу үшін қайырмалы тістері бар.



DW60A609* үлгілері



DW60A608* үлгілері

ЕСКЕРТПЕ

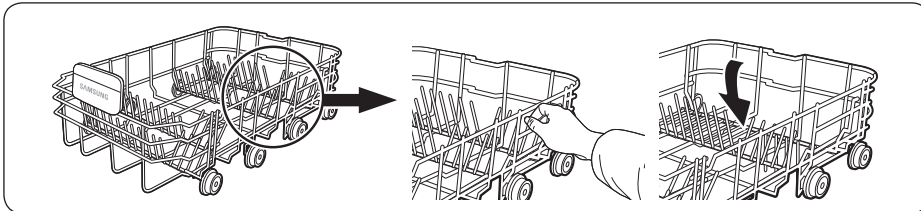
Ұзын заттарды, ас құралдарын, салат қалақшаларын және ұзын пышақтарды түтіктердің жұмысына кедергі келтірмеу үшін сөреге қою керек.



Іске кірісу алдында

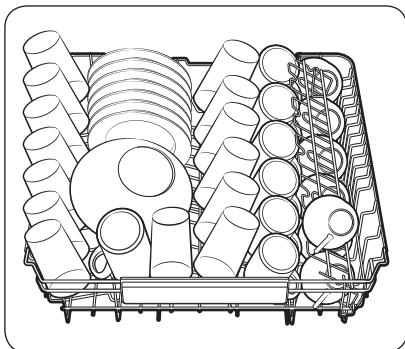
Қайырмалы тістерді пайдалану

Кәстрөлдер мен табаларды ыңғайлы салу үшін тістерді суретте көрсетілгендей төмен қайырып қоюға болады.

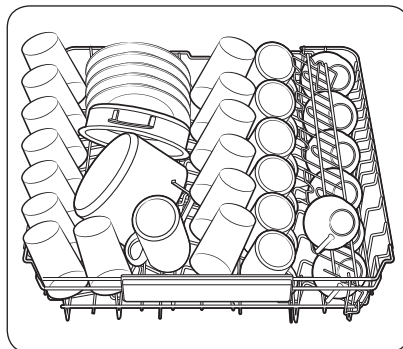


Үстіңгі сөре

Үстіңгі сөре стакан, кофе және шай кеселері мен табақтары, сонымен қатар табақ, кішкене шыныаяқтар аласа кәстрөлдер (егер қатты лас болмаса) тәрізді осал және жеңіл заттарды қоюға арналған. Ыдыс-аяқтар мен ас құралдарын су бүріккіштері қозғамайтын етіп орналастырыңыз. Стакандар, кеселер мен шыныаяқтарды әрқашан төмен қаратып қойыңыз.



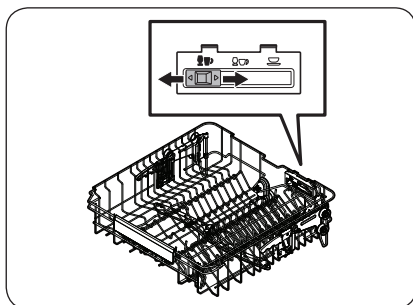
DW60A609* үлгілері



DW60A608* үлгілері

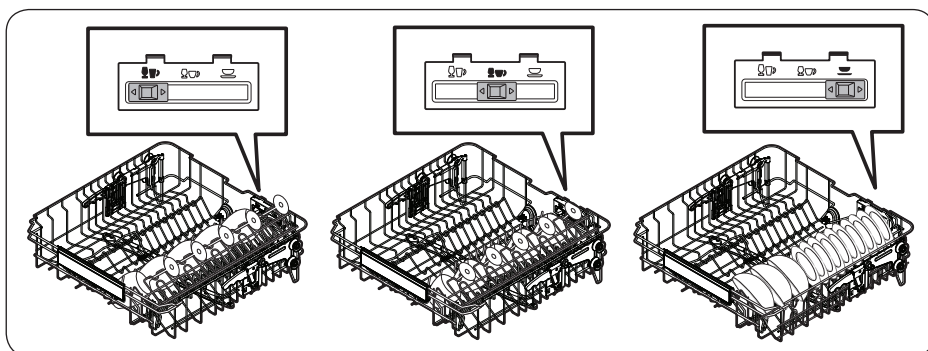


Бағыттағыштар

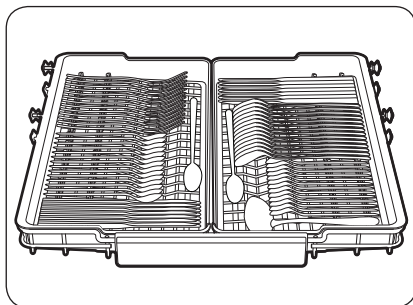


Үстіңгі сөре

Бағыттағыш шодырларды ауыстыру арқылы ыдыстарды орталық сөреге әр түрлі жолмен жүктеуге болады. Егер бағыттаушы түймесі солға қарай басылса, стандартты шарап стақандарын жүктеуге болады. Егер бағыттаушы түйме ортасында болса, қысқа шарап немесе бренди стақандар жүктеуге болады. Егер бағыттау түймесі оң жақта болса, табақтар мен табақшаларды жүктеуге болады.



Ас үй құралдары сөресі (DW60A609* үлгілері)



Ас үй құралдарының сөресі ас құралдары мен пісіру немесе үстелге тартатын ыдыстарға арналған. Ас үй құралдарының сөресін ас құралдары мен ыдыстар үшін пайдаланыңыз.

ⓘ ЕСКЕРТПЕ

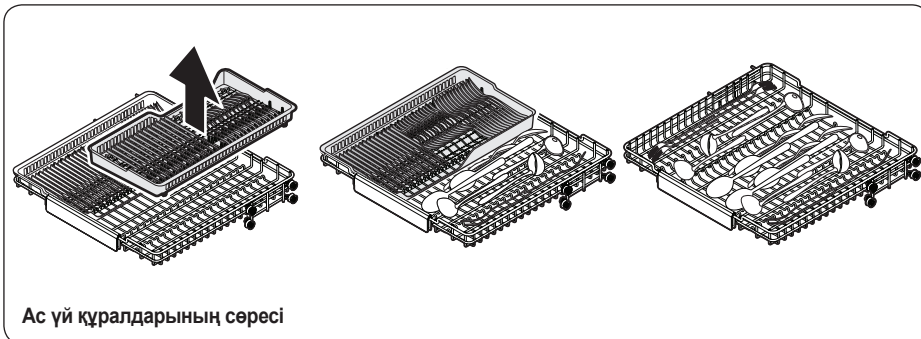
Үлкен заттарды тазалау үшін үстіңгі сөреде көбірек орын қажет болса, ас үй құралдарының сөресін алып қоюға болады.



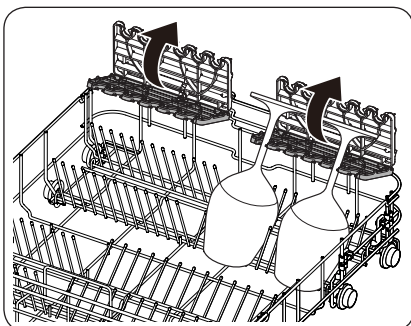
Іске кірісу алдында

3ші Тартпа науасы

Ас құралдарын үстіңгі сөреде алынбалы науадан оңай түсіруге болады. Салыстырмалы түрде үлкен ыдыстарды салу үшін сол немесе оң жақ науаны алып тастауға болады. Екі табақша да алынбалы.



Шыны ұстағышты қолдану



Шыны тіреуіш әсіресе шарап құятын бокалдар үшін өте қолайлы. Шарап құятын бокалдарды шыны тіреуіштің тармақтарына іліңіз. Шыны тіреуішті пайдаланбаған кезде оны бүктеп қойыңыз.





Жуғыш зат салынатын бөлік

Барлық жуу циклдары үшін жуғыш зат сауытын жуғыш затпен толтыру керек. Таңдалған цикл барынша тиімді жұмыс істеу үшін ұсынылатын жуғыш затты қолданыңыз.

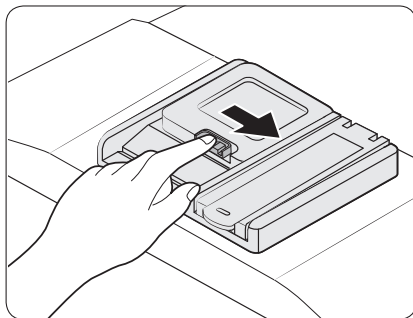
⚠ ЕСКЕРТУ

- Ыдыс жуғыш құралды ішпеніз және жуғыш заттың буымен тыныс алмаңыз. Кір жуғыш машинаның жуғыш заттарының құрамында тыныс жолдарының ауыруларын тудыратын тітіркендіргіш және жеміргіш заттар бар. Ыдыс жуғыш машинаның жуғыш затын жұтып немесе жуғыш заттың буымен дем алсаңыз, дереу дәрігерлік көмек алыңыз.
- Жуғыш заттарды балалардың қолы жетпейтін жерге сақтаңыз.

⚠ АБАЙЛАҢЫЗ

- Кір жуғыш машинаға арналған жуғыш затты ғана пайдаланыңыз. Жуғыш заттың басқа түрлерін пайдаланғанда көбік тым көп шығатындықтан, ыдыс жуғыш машинаның жұмысына әсер етіп, оның жұмыс істемей қалуына әкелуі мүмкін.
- Ыдыс жуғыш машинада жуғыш зат аз болса жақсы жұмыс істемеуі мүмкін. Әдетте орташа дәрежеде кірленген заттар үшін 20-25 грамм ұсынамыз; алайда бұл жуғыш затты өндірушіге байланысты әртүрлі болуы мүмкін, сондықтан өндірушінің ұсыныстарын орындаңыз.

Жуғыш затты толтыру



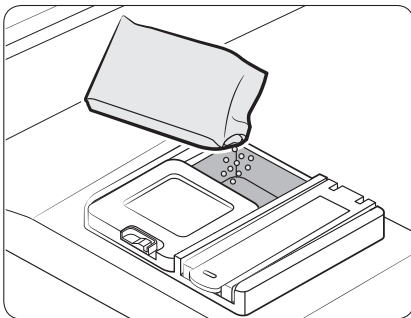
1. Мөлшерлеуіштің ілмегін оңға ысырып. Жуғыш зат үлестіргішінің қақпағын ашыңыз.

📖 ЕСКЕРТПЕ

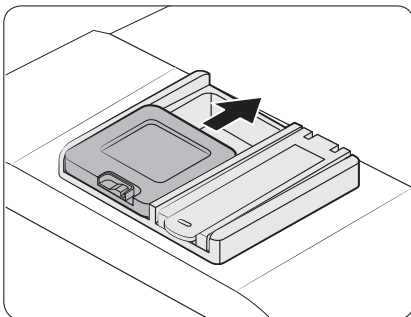
Жуу циклының соңында қақпақ ашық тұрады.



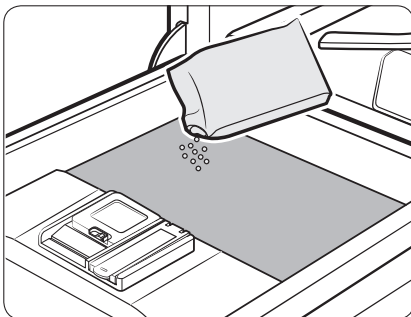
Іске кірісу алдында



- Негізгі жуғыш зат салынатын сауытқа жуғыш затты ұсынылатын мөлшерде салыңыз.



- Қақпақты жоғары қарай жылжытып, ашыңыз.



- Егер ыдыстар қатты ластанған болса, жақсы тазалау үшін есікке аз мөлшерде жуғыш затты құйыңыз.

ЕСКЕРТПЕ

Қосымша жуғыш зат алдын ала жуу кезінде іске қосылады.

Жуу кезінде жуғыш затты мөлшерлеу үшін қақпақ өздігінен ашылады.



Шайғыш зат сауыты

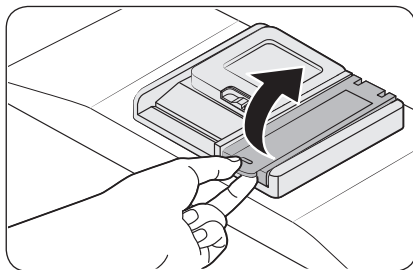
Шайғыш зат ыдыс жуғыш машинаның жұмыс тиімділігін арттырады. Басқару панеліндегі Шайғыш затты толтыру индикаторы жанғанда, шайғыш затты толтырыңыз. Тек сұйық шайғыш затты қолданыңыз.

Ұнтақ жуғыш заттан сауыттың ернеуі бітеліп, ыдыс жуғыш машина дұрыс жұмыс істемей қалуы мүмкін.

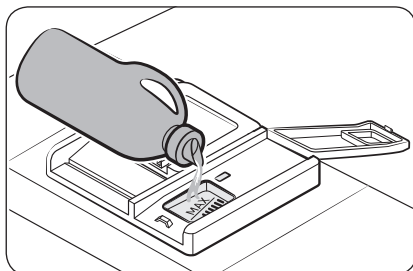
⚠ АБАЙЛАҢЫЗ

- Шайғыш зат сауытына жуғыш заттың қандай да бір түрін салмаңыз.
- Сауытты шамадан көп толтырмаңыз. Цикл кезінде шамадан тыс шайғыш зат толуы мүмкін.

Шайғыш затпен толтыру



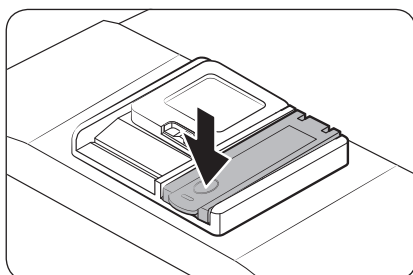
1. Шайғыш зат сауытының қақпағын ашыңыз.



2. Шайғыш зат сауытын шайғыш затпен толтырыңыз.

⚠ АБАЙЛАҢЫЗ

Сауытты деңгейінен асырып толтырмаңыз. Артық салынған шайғыш зат жуу циклы кезінде төгіледі.



3. Шайғыш зат сауытының қақпағын жабыңыз.



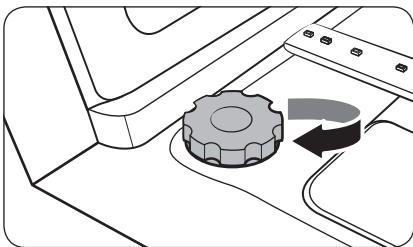
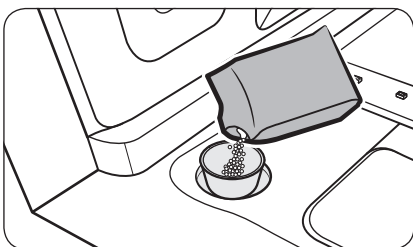
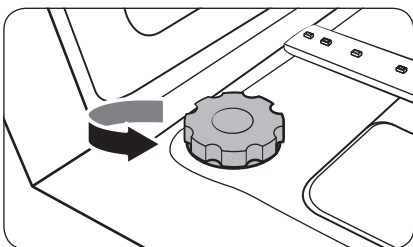
Іске кірісу алдында

Тұз сауыты

⚠ АБАЙЛАҢЫЗ

- Ыдыс жуғыш машинаға арналған арнайы тұзды ғана қолданыңыз. Басқа тұзды немесе еріткішті қолдануға болмайды. Бұл тұз сауытын және су жұмсартқыш жүйеге нұқсан келтіруі мүмкін.
- Тым көп мөлшерде тұзды немесе тұзды суға байланысты тоттануға жол бермеу үшін тұз сауытын жуу циклі басталғанға дейін толтырыңыз.

Тұз сауытын толтыру



1. Есікті ашыңыз.
2. Ашу үшін қақпақты сағат тілінің бағытына қарсы бұраңыз.

ⓘ ЕСКЕРТПЕ

Жұмсартқыштың қақпағын ашқанда, шамамен бір минут сақталған мөлдір су ағуы мүмкін. Судың ағуын тоқтату үшін тұз қосыңыз.

3. Тұз сауытын сумен толтырыңыз (тек ыдыс жуғыш машинаны бірінші рет пайдаланғанда ғана қажет).
4. Ыдыс жуғыш машинаға арналған тұзды қолданыңыз.

⚠ АБАЙЛАҢЫЗ

- Ең көп сыйымдылық - 1 кг. Сыйымдылығын асырмаңыз.
- Сыйымдылығынан асыру, ыдыс жуғыш машинаның жұмысына әсер етуі мүмкін.

5. Қақпақты сағат тілінің бағытымен бұрап жабыңыз.

ⓘ ЕСКЕРТПЕ

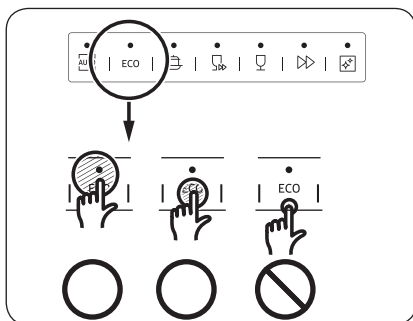
- Ыдыс жуғыш машинаны тұз немесе тұзды судан тазалау үшін Жылдам циклын қосыңыз.
- Тұз түйіршіктерінің мөлшеріне байланысты тұздың еруі және (S) индикаторының сөнуі біршама уақытқа созылуы мүмкін.

Тұз индикаторы

Келесі бірнеше цикл үшін тұз жеткіліксіз болса (S) индикаторы қосылады.

Сенсорлық панельдің жауап қайтару жылдамдығы

Сенсорлық панельдің жауап қайтару жылдамдығы төмендеп кетпеу үшін мына нұсқауларды орындаңыз.



- Өр түйменің ортасын саусағыңызбен түртіңіз.
- Бір уақытта бір сенсорлы түймеден басқасын басудан сақ болыңыз.
- Басқару панелінің бетін жұмсақ, дымқыл шүберекпен уақытылы тазалаңыз.



Іске кірісу алдында

Теңшеу режимі

Өз қалауыңыз бойынша, дыбысты, есікті автоматты ашу функциясын және судың кермектілігі параметрлерін өзгерте аласыз.

Теңшеу режиміне кіру

1. Ыдыс жуғыш машинаны қосыңыз.
2. Ыдыс жуғыш машинаны қосқаннан кейін 60 секунд ішінде цикл түймесін **АВТОМАТТЫ (DW60A60**BB, DW60A60**IB үлгілері)** немесе **бағдарламаны (DW60A60**F*, DW60A60**U* үлгілері)** бес секунд бойы басып тұрыңыз.
 - Параметрлер режиміне кіргенде дисплейде “0:00” көрсетіледі.

Дыбысты теңшеу

Дыбысты қосуға немесе сөндіруге болады.

1. Дыбыс параметрлері мәзірін таңдау үшін **Тек үстіңгі сөре ғана** түймесін басыңыз.
 - Дисплейде қазіргі параметрлер көрсетіледі. (Әдепкі параметр: “U1”)
2. Параметрді өзгерту үшін цикл түймешігін **АВТОМАТТЫ (DW60A60**BB, DW60A60**IB)** немесе **бағдарламаны (DW60A60**F*, DW60A60**U* үлгісін)** басыңыз.
 - U0: Дыбысты ажырату
 - U1: Дыбыстық сигналды қосу
3. Параметрді сақтау үшін 5 секунд күтіңіз.

Есікті автоматты түрде ашу функциясын баптау

Жақсырақ кептіру нәтижелеріне қол жеткізу үшін әр циклдан кейін есікті автоматты ашуға арналған режимді ыдыс жуғыш машинаға орнатуға болады.

1. Есікті автоматты ашу функциясы параметрінің мәзірін таңдау үшін **Мультитаб** түймесін басыңыз.
 - Дисплейде қазіргі параметрлер көрсетіледі. (Әдепкі параметр: “A1”)
2. Параметрді өзгерту үшін цикл түймешігін **АВТОМАТТЫ (DW60A60**BB, DW60A60**IB)** немесе **бағдарламаны (DW60A60**F*, DW60A60**U* үлгісін)** басыңыз.
 - A0: Функция сөндірілген
 - A1: Функция қосылған
3. Параметрді сақтау үшін 5 секунд күтіңіз.





Шайғыш зат деңгейінің параметрі

Цикл кезінде қолданылатын шайғыш заттың мөлшерін өзгертуге болады.

1. Шайғыш зат деңгейі параметрінің мәзірін таңдау үшін **Кешіктіріп бастау** түймесін басыңыз.
 - Дисплейде қазіргі параметрлер көрсетіледі. (Әдепкі параметр: "F4")
2. Параметрді өзгерту үшін цикл түймешігін **АВТОМАТТЫ (DW60A60**BB, DW60A60**IB) немесе бағдарламаны (DW60A60**F*, DW60A60**U* үлгісін)** басыңыз.
 - F1 - F5 дейін (ең аз – ең көп) таңдай аласыз.
3. Параметрді сақтау үшін 5 секунд күтіңіз.

Су кермектік деңгейінің параметрі

Су кермектігінің деңгейін аймағыңыздағы су кермектігіне сәйкес өзгерте аласыз. Бұл параметрді өзгерту ыдыс жуу машинасының тұз сауытындағы тұзды тұтынуға әсер етеді.

1. Су қаттылығын реттеу мәзірін таңдау үшін **Өздігінен тазару (DW60A60**BB, DW60A60**IB үлгілері) немесе Зарарсыздандыру (DW60A60**F*, DW60A60**U* үлгілері)** түймесін басыңыз.
 - Дисплейде қазіргі параметрлер көрсетіледі. (Әдепкі параметр: "H3")
2. Параметрді өзгерту үшін цикл түймешігін **АВТОМАТТЫ (DW60A60**BB, DW60A60**IB) немесе бағдарламаны (DW60A60**F*, DW60A60**U* үлгісін)** басыңыз.
 - H1 – H6 (жұмсақ – кермек) дейін таңдай аласыз.
3. Параметрді сақтау үшін 5 секунд күтіңіз.

ЕСКЕРТПЕ

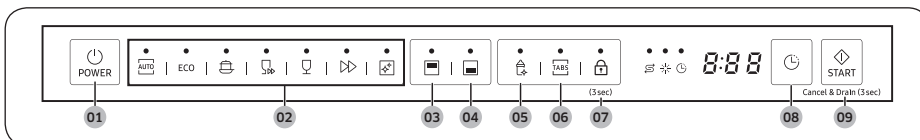
- Параметрді кестеде көрсетілгендей өзгерту үшін **"Тұздың салынатын мөлшерін реттеу"** тарауын 54-беттен қараңыз.
- Әдепкі параметр: H3
- Ыдыс жуу машинасы параметрдің орнатылуына қарай су жұмсартқышты 3-4 циклде бір рет қалпына келтіреді. Дегенмен, ыдыс жуғыш машина параметрді өзгерткеннен кейін су жұмсартқышты бірінші циклде қалпына келтіреді.



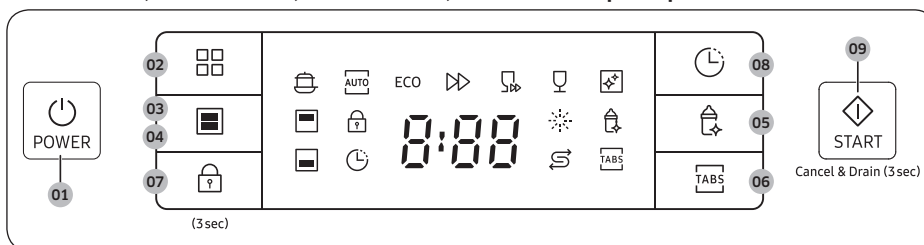
Іске пайдалану

Басқару панелі

DW60A609*BB, DW60A608*BB, DW60A609*IB, DW60A608*IB үлгілері



DW60A609*F*, DW60A608*F*, DW60A609*U*, DW60A608*U* үлгілері



Іске пайдалану

01 POWER (ҚҰАТ)	Ыдыс жуғыш машинаны қосу/сөндіру үшін басыңыз.
02 Бағдарлама	Қажетті жуу циклін таңдау үшін басыңыз. Толық ақпаратты “ Циклға шолу жасау ” бөлімін 52-беттерінен ашып қараңыз.
03 Тек үстіңгі сөре ғана	Ыдысты тек үстіңгі сөрені пайдаланып жуу үшін басыңыз.
04 Тек астыңғы сөре ғана	Ыдысты тек астыңғы сөрені пайдаланып жуу түймесін басыңыз.
05 Зарарсыздандыру	Жоғары температурада зарарсыздандыру үрдісімен шаю циклын аяқтаған кезде су температурасын 69° C-қа дейін арттыру үшін басыңыз. Бұл параметр АВТОМАТТЫ, Жылдам, Өздігінен тазару және Нәзік циклдарында жұмыс істемейді.
06 Мультитаб	Тұз және шайғыш затты қажет етпейтін 3-і 1-інде Мультитаб опциясын таңдау үшін басыңыз. Бұл параметр АВТОМАТТЫ, Жылдам және Өздігінен тазару циклдарында жұмыс істемейді.

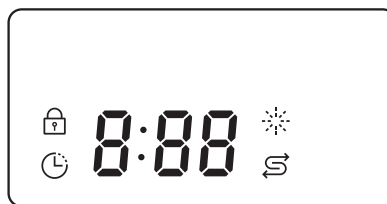
07 Басқару панелін бұғаттау	Басқару құралының бұғаты басқару панеліндегі POWER (ҚҰАТ) түймесінен басқа түймелерді бұғаттауға мүмкіндік береді. Толық ақпаратты “ Басқаруды бұғаттау ” бөлімін 56 -беттерінен ашып қараңыз.
08 Кешіктіріп бастау	Цикл уақытын 24 сағатқа кешіктіріп бастауға болады. Толық ақпаратты “ Кешіктіріп бастау ” бөлімін 56 -беттерінен ашып қараңыз.
09 START (БАСТАУ) (Cancel & Drain (Тоқтату және Төгу))	Жұмысты бастау үшін START (БАСТАУ) түймесін басыңыз. Есіктің жабық тұрғанына көз жеткізіңіз. Cancel & Drain (Тоқтату және Төгу) : Жұмыс істеп тұрған циклды тоқтатып, ыдыс жуғыш машина суын төгу үшін START (БАСТАУ) түймесін 3 секунд бойы басыңыз.

Индикаторлар

DW60A609*BB, DW60A608*BB, DW60A609*IB,
DW60A608*IB үлгілері



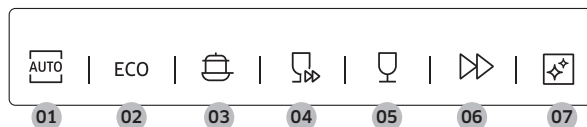
DW60A609*F*, DW60A608*F*, DW60A609*U*,
DW60A608*U* үлгілері



Тұз индикаторы жанбайды.		Тұз сауытынан тұз таусылған кезде жанады.
Шайғыш зат толтыру индикаторы		Ыдыс жуу машинасынан шайғыш зат ағып кеткенде жанады.
Басқару панелін бұғаттау индикаторы (DW60A609*F*, DW60A608*F*, DW60A609*U*, DW60A608*U* үлгілері)		Басқаруды бұғаттау функциясы іске қосылса жанады.
Кешіктіріп бастау индикаторы		Кешіктіріп бастау қосылса жанады.

Іске пайдалану

Циклға шолу жасау



01 АВТОМАТТЫ	Бұл цикл топырақтың деңгейін анықтап, ластанған заттардың барлық деңгейлеріне сәйкес келетін оңтайлы циклды автоматты түрде бастайды.
02 ЭКО *	Бұл цикл қалыпты кірлеген заттарға сай келеді және қуат пен суды үнемдеуге көмектеседі.
03 Қарқынды	Қатты ластанған заттарға арналған циклды таңдаңыз.
04 Жылдам	Бұл циклды қысқа уақыт ішінде жеңіл ластанған заттарды тазалау үшін таңдаңыз. Бұл циклда зарарсыздандыру және мультитаб опциясына қолжетімсіз.
05 Нәзік	Бұл циклды шамалы ластанған мысалы шыныдан жасалған осал заттар үшін таңдаңыз. Бұл циклда зарарсыздандыру опциясына қолжетімсіз.
06 Өте жылдам 60	Күнделікті қолданылатын қалыпты кірлеген заттар үшін ең қысқа жуу циклын қолданыңыз.
07 Өздігінен тазару	Ыдыс жуғыш машинаның ішін тазалау үшін осы циклды таңдаңыз. Ыдыс жуғыш машинаның іші бос екеніне көз жеткізіңіз.

* ЭКО бағдарламасының мәндері EN 60436:2020 сынақ стандартына сәйкес алынды. Басқа бағдарламалар үшін көрсетілген мәндер тек индикативті болып табылады.

Оңай бастау қадамы

1. Есікті ашып, ыдыс жуғыш машинаға ыдыстарды салыңыз. Тағам қалдықтары мен қоқыстардан ыдыстарды тазалыңыз.
2. Жуғыш зат мөлшерлеуішке жуғыш затты қолданыңыз. Нәтижесі жақсырақ болу үшін шайғыш заттан салыңыз.
3. **POWER (ҚУАТ)** түймесін басыңыз, содан кейін қажетті параметрлері бар циклды таңдаңыз (**Тек үстіңгі сөре ғана**, **Тек астыңғы сөре ғана**, **Зарарсыздандыру**, **Мультитаб** және **Кешіктіріп бастау**). Кейбір опцияларға қолжетімділік циклдың түріне байланысты.

ЕСКЕРТПЕ

- Егер **Тек астыңғы сөре ғана** функциясын таңдасаңыз, ыдыс-аяқты астыңғы сөреге салыңыз.
- Егер **Тек үстіңгі сөре ғана** функциясын таңдасаңыз, ыдыс-аяқты үстіңгі сөреге салыңыз.

4. **START (БАСТАУ)** түймесін басып, содан кейін есікті жабыңыз. Ыдыс жуғыш машина бірнеше секундтан кейін су төгетін циклды бастайды.

ЕСКЕРТПЕ

- Басталған циклды өзгерту үшін **START (БАСТАУ)** түймесін 3 секунд басып, оны тоқтатыңыз. Содан кейін, жаңа циклды таңдаңыз.
- Өдепкі цикл - ЭКО циклы.
- Жұмыс істеп тұрған ыдыс жуғыш машинаны тоқтату үшін есікті ашқаннан кейін режимді қайта бастау үшін есікті жабыңыз.



Іске пайдалану

Тұз сауыты

Су жұмсартқыш судың құрамындағы құрылғыға зиянды немесе оның қызметінің тиімділігін төмендететін минералдар мен тұздарды арылтуға арналған. Жақсы нәтижеге қол жеткізу үшін жұмсақ суды қолдануды ұсынамыз. Қатты суда жуу өнімділігін төмендететін қоспалар бар. Егер су беру қаттылығы 1,0 ммоль/л (6 °д - неміс шкаласы) артық болса, суды жұмсарту қажет болады.

- Суды жұмсарту үшін сізге аймаққа сәйкес ыдыс жуғыш машинаның тұзы мен судың кермектігі қажет. Аймағыңыздағы судың кермектік деңгейі туралы қосымша ақпарат алу үшін жергілікті су мекемесіне хабарласыңыз.
- Егер су қаттылық бойынша тұрақты болмаса, ыдыс жуғыш машинаны ең жоғары деңгейге қойыңыз. Мысалы, егер су қаттылығының көрсеткіші 6,7 ммоль/л -ден 9,0 ммоль/л аралығында болса, ыдыс жуғыш машинаны 9,0 ммоль/л -ге орнатыңыз.
- Ыдыс жуғыш машинадағы әдепкі су қаттылық деңгейі-3 (2,1-3,0 ммоль/л). Егер бұл параметр сіздің аймағыңыздағы судың кермектік деңгейіне сәйкес келсе, оны өзгертудің қажеті жоқ.

Тұздың салынатын мөлшерін реттеу

Ыдыс жуғыш машинада пайдаланылатын тұздың мөлшерін судың кермектігіне қарай реттеуге болады. Бұл тұз тұтыну мөлшерін тиімді деңгейге қою мен реттеу үшін қажет, сондықтан тұз тұтыну мөлшерін төмендегі жолмен орнатыңыз:

1. Ыдыс жуғыш машинаны қосыңыз.
2. Ыдыс жуғыш машинаны қосқаннан кейін 60 секунд ішінде цикл түймесін **АВТОМАТТЫ (DW60A60**BB, DW60A60** IB үлгілері) немесе бағдарламаны (DW60A60**F*, DW60A60**U* үлгілері)** бес секунд бойы басып тұрыңыз.
 - Параметрлер режиміне кіргенде дисплейде "0:00" көрсетіледі.
3. Су қаттылығын реттеу мәзірін таңдау үшін **Өздігінен тазару (DW60A60**BB, DW60A60**IB үлгілері) немесе Зарарсыздандыру (DW60A60**F*, DW60A60**U* үлгілері)** түймесін басыңыз.
 - Дисплейде қазіргі параметрлер көрсетіледі. (Әдепкі параметр: "H3")
4. Параметрді өзгерту үшін цикл түймешігін **АВТОМАТТЫ (DW60A60**BB, DW60A60**IB) немесе бағдарламаны (DW60A60**F*, DW60A60**U* үлгісін)** басыңыз.
 - H1 – H6 (жұмсақ – кермек) дейін таңдай аласыз.
5. Параметрді сақтау үшін 5 секунд күтіңіз.

ЕСКЕРТПЕ

- Судың кермектігін төмендегі кесте (немесе нұсқаулық) бойынша реттеуді ұсынамыз:
- Әдепкі параметр: H3



Судың кермектігі				Судың кермектігінің параметрі	Тұзды пайдалану мөлшері (грамм/цикл)	Автономды (циклдер/1 кг)
°dH	°fH	°Кларка	ммоль/л			
0-5	0-9	0-6	0-0,94	H1	0	/
6-11	10-20	7-14	1,0-2,0	H2	20	60
12-17	21-30	15-21	2,1-3,0	H3	30	50
18-22	31-40	22-28	3,1-4,0	H4	40	40
23-34	41-60	29-42	4,1-6,0	H5	50	30
35-55	61-98	43-69	6,1-9,8	H6	60	20

ЕСКЕРТПЕ

- 1 dH (Неміс градусы) = 0,178 ммоль/л
- 1 Кларка (Британия градусы) = 0,143 ммоль/л
- 1 fH (Франция градусы) = 0,1 ммоль/л
- Судың кермектігі туралы ақпарат алу үшін жергілікті сумен жабдықтау мекемесіне хабарласыңыз.

• **СУ ЖҰМСАРТҚЫШ**

Судың кермектігі әр жерде әр түрлі болады. Ыдыс жуғыш машинада қатты су қолданылса, ыдыс-аяққа қақ тұруы мүмкін. Құрылғы судың құрамындағы әк пен минералдарды тазарту үшін арнайы жасалған тұзды қолданатын су жұмсартқышпен жабдықталған.

- **Су жұмсартқыштың регенерациясы қалай жұмыс істейді (H3 деңгейін орнатумен ЭКО циклы)**
 - Келтіруді бастағаннан кейін шамамен 2 минуттан кейін жұмыс істейді және 2 литр су, 0,0002 кВтс энергия жұмсайды
 - 5 циклде бір рет жаңарады



Іске пайдалану

Кешіктіріп бастау

Цикл басталу уақытын 1 сағаттық қадамдармен 24 сағатқа дейін ұзартуға болады. Кешіктіру уақытын ұзарту үшін **Кешіктіріп бастау** түймесін басыңыз. Көрсетілген сағат - циклдың басталатын уақытын білдіреді.

1. Есікті ашып, ыдыс жуғыш машинаға ыдыстарды салыңыз.
2. Уақытты 1 сағаттық қадаммен өзгерту үшін **Кешіктіріп бастау** түймесін басыңыз.
 - Түймені басып тұрып, түймені босатқанша уақыт көбейеді.
3. **START (БАСТАУ)** түймесін басып, содан кейін есікті жабыңыз.

ЕСКЕРТПЕ

Ыдыс жуғыш машина іске қосылған кезде кешіктіру уақытын өзгертіп, ыдыс жуғыш машинаны қайта іске қосу үшін **POWER (ҚУАТ)** түймесін басыңыз.

Басқаруды бұғаттау

Балалар ыдыс жуғыш машинамен ойнамау үшін Басқаруды бұғаттау құралы **POWER (ҚУАТ)** құралынан басқа барлық түймелерді бұғаттайды.

- Басқаруды бұғаттауды Іске қосу үшін **Басқаруды бұғаттау** түймесін 3 секунд басып ұстап тұрыңыз. Басқаруды бұғаттау қосұлы тұрса, циклды немесе опцияны таңдап немесе жұмысты бастай алмайсыз.
- Басқаруды бұғаттауды Ажырату үшін **Басқаруды бұғаттау** түймесін қайтадан 3 секунд басып ұстап тұрыңыз.
- Басқаруды бұғаттау функциясы ыдыс жуғыш машинаны қайта іске қосқаннан кейін де белсенді тұрады. Басқаруды бұғаттауды болдырмау үшін алдымен оны сөндіру керек.



Күтім көрсету

Тазалау

Ыдыс жуғыш машинаның жұмыс тиімділігін төмендетпеу, жөндеу жұмыстарын азайту және қолданыс уақытын ұзарту үшін таза ұстаңыз.

Сыртқы жағы

Ыдыс жуғыш машинаның беткі жағындағы дақтарды дереу тазалаңыз. Басқару панеліндегі дақ пен шаңды сүрту үшін жуғыш затты және дымқыл шүберекті қолданыңыз.

АБАЙЛАҢЫЗ

- Бензолды, балауызды, сұйылтқышты, хлорлы ағартқышты, спиртті немесе басқа химиялық заттарды пайдаланбаңыз. Бұл материалдар ыдыс жуғыш машинаның беткі жағын түссіздендіріп, дақ қалдыруы мүмкін.
- Ыдыс жуғыш машинаның ішінде электр бөліктері бар. Ыдыс жуғыш машинаға суды тура шашпаңыз. Электр бөліктерін судан қорғаңыз.
- Тот баспайтын болаттан жасалған есіктің панелін тот баспайтын болаттан жасалған тұрмыстық техниканы тазалайтын құрал мен таза, жұмсақ шүберекпен тазалаңыз.

Ішкі жағы

Ыдыс жуғыш машинаның ішкі жағын тамақ қалдықтарынан және кірден тұрақты тазалаңыз. Ыдыс жуғыш машинаның ішкі жағын және есіктің ішкі бөлігін дымқыл шүберекпен сүртіңіз.

АБАЙЛАҢЫЗ

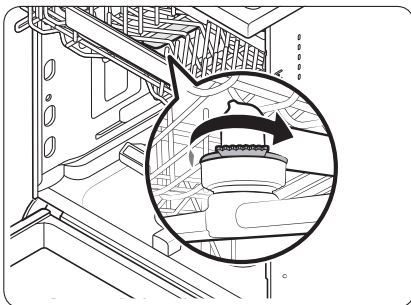
- Алдыңғы тығыздағышты алып тастамаңыз (ыдыс жуғыш машинаның саңылауын бітейтін ұзын резеңке тығыздағыш). Тығыздағыш ыдыс жуғыш машинаның ішкі бөлігін тығыздайды.
- Ыдыс жуғыш машинаның ішіндегі майдың қалдықтарын немесе әк шөгінділерін кетіру үшін дымқыл шүберекті пайдаланыңыз. Сонымен қатар, жуғыш заттарды қолданып, содан кейін ең үлкен шаю температурасын пайдаланып, бос циклды іске қосыңыз.

Күтім көрсету

Түтікшелер

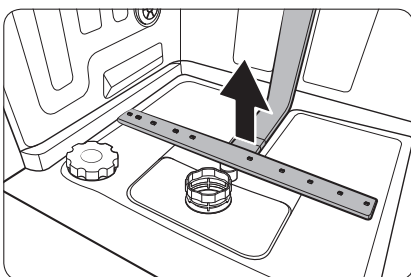
Түтікшелер бітеліп қалмау үшін немесе түтікшелер бітелген болса, оның әрқайсысын алып тазалаңыз. Түтікшелерді абайлап алыңыз, себебі сынып қалуы мүмкін.

Үстіңгі түтікше



1. Есікті ашып, үстіңгі түтікшені ашу үшін үстіңгі сөрені шығарыңыз.
2. Сомынды босатыңыз және алыңыз, содан кейін түтікшені босатыңыз.
3. Түтікшені бітеп тұрған нәрселерді алып тазалаңыз.
4. Түтікшені өз орнына қайта салыңыз, содан кейін сомынды қолмен бұраңыз.
5. Түтікшенің дұрыс орнатылғанына көз жеткізу үшін түтікшені қолмен бұраңыз.

Астыңғы түтікше



1. Есікті ашып, астыңғы сөрені шығарыңыз. Астыңғы түтікше төменгі жағында көрінеді.
2. Түтікшені бітеп тұрған нәрселерді алып тазалаңыз.
3. Түтікшені қайта салыңыз.
4. Түтікшенің дұрыс орнатылғанына көз жеткізу үшін түтікшені қолмен бұраңыз.

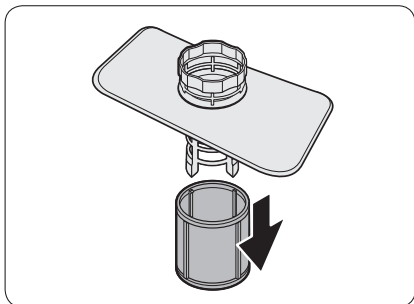
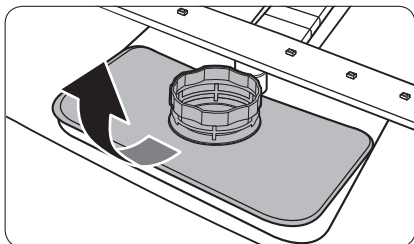
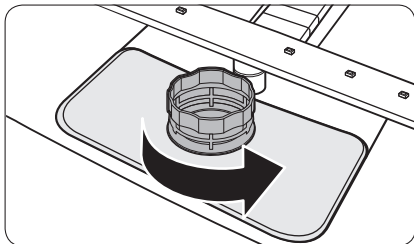
Ішкі тазалау

Біз ішкі жағын ай сайын тазалауды ұсынамыз. Ыдыс-аяқтарды қоймай, өздігінен тазалау циклін немесе қарқынды циклды қолдануға болады.

Егер сізде ағынды су қатты болса, ыдыс жуғыш машинаны қолдану кезінде жуғыш затқа лимон қышқылын қосу арқылы ыдыс жуғыш машинаның ішінде әк түзілуін болдырмауға болады.

Сүзгі

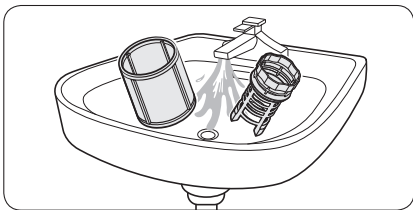
Сүзгіні ай сайын тазалауды ұсынамыз.



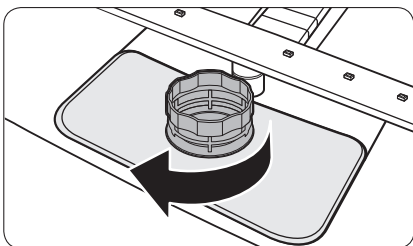
1. Есікті ашып, алдымен астыңғы сөрені алып тастаңыз.
2. Ірі сүзгінің бұғатын ашу үшін сүзгісінің тұтқасын сағат тілінің бағытына қарсы бұраңыз.
3. Ірі сүзгіні, содан кейін цилиндрлік микро сүзгіні алып тастаңыз.

Күтім көрсету

Күтім көрсету



4. Ірі сүзгі мен микро сүзгіні дақ және кірден тазалаңыз.
5. Оларды ағып тұрған сумен шайып, жақсылап құрғатыңыз.



6. Сүзгіні, содан кейін ірі сүзгіні қайтадан орнына салыңыз.
7. Сүзгінің тұтқасын құлыптау үшін сағат тілімен бұраңыз.

Күтім көрсету

⚠ АБАЙЛАҢЫЗ

Ірі сүзгінің дұрыс жабылып тұрғанына көз жеткізіңіз. Қақпақтың дұрыс жабылмауы сүзу үрдісін төмендетуі мүмкін.

Ұзақ мерзімді күтім

Егер ыдыс жуғыш машинаны ұзақ уақыт пайдаланбасаңыз, алдымен құрғатып, содан кейін су түтігінен ажыратыңыз. Сумен жабдықтау желісін және айырып-қосқышты өшіріңіз. Түтіктер мен ішкі бөліктердегі қалдық су ыдыс жуғыш машинаны зақымдануы мүмкін.

Ақаулық себептерін анықтау

Тексерілетін мәселелер

Егер ыдыс жуғыш машинаға қатысты мәселе пайда болса, әуелі төмендегі кестені қарап, ұсыныстарды орындап көріңіз.

Рұқсат етілмеген қызмет жеткізушісі өнімді жөндеуден кейін, тұтынушыларға жөндеуден өткізгенде немесе кәсіби емес жөндеуден өткізгенде, Samsung бұл жөндеуді мұқият орындамай, өнімді жөндеуге тырысқанда туындаған өнімнің зақымдалуына, жарақаттануына немесе басқа да өнім қауіпсіздігіне қатысты жауапкершілікке тартылмайды. Өнімді жөндеуге тырысқан Samsung сертификатталған қызмет көрсету орталығынан басқа кез келген адам өнімге зақым келтіруі кепілдікке кірмейді.

Белгісі	Ықтимал себебі	Әрекет
Ыдыс жуғыш машина іске қосылмайды.	Есік толығымен жабылмаған.	<ul style="list-style-type: none">• Есіктің жабылғанына және толығымен жабылғанына көз жеткізіңіз.• Үстіңгі тордың түтікшеге дұрыс қосылғанына көз жеткізіңіз.• Үстіңгі сөренің дұрыс орнатылғанына көз жеткізіңіз.
	Қуат сымы қосылмаған.	<ul style="list-style-type: none">• Қуат көзін тексеріңіз.
	Су құйылмаған.	<ul style="list-style-type: none">• Су құятын шүмектің ашық екенін тексеріңіз.
	Басқару панелі бекітіліп қалған.	<ul style="list-style-type: none">• Басқаруды бұғаттау функциясын сөндіріңіз.
Ыдыс жуғыш машинасынан жаман иістер шығады.	Алдыңғы циклдан кейін су қалған.	<ul style="list-style-type: none">• Ыдыс жуғыш машина бос тұрған кезде жуғыш заттан салып, содан кейін Жылдам циклын орындаңыз. Бұл қолдау көрсететін құрылғы үлгілерінде ғана жұмыс істейді.
Цикл аяқталғаннан кейін ыдыс жуғыш машинада су қалады.	Су төгетін түтік бүктелген немесе бітеліп қалған.	<ul style="list-style-type: none">• Түтікті түзетіп, тазалаңыз.

Ақаулық себептерін анықтау

Белгісі	Ықтимал себебі	Әрекет
Ыдыстарда тағам қалдықтары қалған.	Цикл дұрыс таңдалмаған.	<ul style="list-style-type: none"> Циклды осы нұсқаулықта көрсетілгендей ыдыстардың ластану деңгейіне қарап таңдаңыз.
	Сүзгілер бітелген немесе дұрыс бекітілмеген.	<ul style="list-style-type: none"> Сүзгілерді тазалаңыз. Сүзгілердің дұрыс бекітілгеніне көз жеткізіңіз.
	Жеткіліксіз жуғыш заттың мөлшері пайдаланылған.	<ul style="list-style-type: none"> Әр жүктеме үшін жуғыш заттың дұрыс мөлшерін пайдаланыңыз.
	Судың қысымы төмен.	<ul style="list-style-type: none"> Қысымның 0,04–1,0 Мпа аралығында екенін тексеріңіз.
	Түтікшелер бітелген.	<ul style="list-style-type: none"> Түтікшелерді тазалаңыз және бітелген қоқыстарын алыңыз.
	Ыдыс-аяқтар дұрыс жүктелмеген немесе шамадан тыс жүктелген.	<ul style="list-style-type: none"> Ыдыстарды түтікшелерге және/немесе жуғыш зат үлестіргішке кедергі келтірмейтін етіп орналастырыңыз.
	Су өте кермек.	<ul style="list-style-type: none"> Тұз толтыру индикаторын тексеріп, ыдыс жуғыш машинаны тұзбен толтырыңыз.
Ыдыс-аяқтар жақсы кептірілмейді.	Диспенсерде шайғыш зат жоқ немесе жеткіліксіз шайғыш зат пайдаланылған.	<ul style="list-style-type: none"> Шайғыш затты қосыңыз. Шайғыш зат параметрін тексеріңіз.
	Өте көп ыдыс салынған.	<ul style="list-style-type: none"> Тым көп жүктеме кептіру нәтижесін төмендетуі мүмкін. Ыдыстарды ұсыныстарға сәйкес салыңыз.
	Табаны дөңес стакандар мен кеселер шығарға кезде басқа ыдыстарға су төгілді.	<ul style="list-style-type: none"> Алдымен астыңғы сөрені, содан соң үстіңгі сөрені босатыңыз. Бұл астыңғы сөредегі ыдыс-аяққа үстіңгі сөреден судың ақпауына мүмкіндік береді.
	Кейбір жуғыш зат таблеткалары Зарарсыздандыру опциясын таңдаусыз қолданылған.	<ul style="list-style-type: none"> Зарарсыздандыру опциясын таңдаңыз немесе шайғыш затты пайдаланыңыз.

Белгісі	Ықтимал себебі	Әрекет
Ыдыс жуғыш машинасы тым шулы.	Үлестіргіштің қақпағы ашық тұрған кезде және су төгетін сорғы жұмыс істеп тұрған кезде ыдыс жуғыш машинадан шуыл шығады.	<ul style="list-style-type: none"> • Бұл қалыпты жағдай.
	Ыдыс жуғыш машина дұрыс деңгейленген жоқ.	<ul style="list-style-type: none"> • Ыдыс жуғыш машинаның деңгейін дұрыстаңыз.
	Түтікшелер ыдыс-аяққа соғылып, тырс-тырс еткен дыбыс естіледі.	<ul style="list-style-type: none"> • Ыдыстарды қайта орналастырыңыз.
Ыдыстың ішінде сары немесе қоңыр өңез тұрып қалған.	Кофе немесе шайдың қағы.	<ul style="list-style-type: none"> • Температурасы жоғарырақ циклды пайдаланыңыз.
Индикаторлар жанбайды.	Қуат сымы қосылмаған.	<ul style="list-style-type: none"> • Қуат көзін тексеріңіз.
Түтікшелер бірсарынды айналмайды.	Түтікшелерді тамақ қалдықтары бітеген.	<ul style="list-style-type: none"> • Түтікшелерді тазалаңыз.
Ыдыс-аяқтарға ақ дақтар тұрып қалған.	Су өте кермек.	<ul style="list-style-type: none"> • Тұз салу және жұмсартқыш параметрлерінің тұратын жеріңіздегі судың кермектігіне сәйкес орнатылғанына көз жеткізіңіз. • Тұз сауытының қақпағының дұрыс бекітіліп тұрғанына көз жеткізіңіз.
Басқару панелінде ауа көпіршіктері және сызат белгілері бар.	Қорғаныс таспасына ауаның өсер етуі нәтижесінде EPS сызаттары қалады.	<ul style="list-style-type: none"> • Қорғаныс таспасын басқару панелінен алыңыз.

Ақаулық себептерін анықтау

Ақпарат кодтары

Егер ыдыс жуғыш машина жұмыс істемей қалса, экрандағы ақпарат кодын қараңыз. Төмендегі кестеге қарап, ұсыныстарды орындап көріңіз.

Код	Әрекет
LC	Судың аққанын тексеру <ul style="list-style-type: none">• Сумен жабдықтау желісін жабыңыз. Үйдегі айырып-қосқыш тақтасына барып, ыдыс жуғыш машинаның автоматты ажыратқышын өшіріңіз. Содан кейін жөндету үшін орнатушыға хабарласыңыз. Егер ақаулық түзетілмесе, жергілікті Samsung қызмет көрсету орталығына хабарласыңыз.
4C	Сумен жабдықтауды тексеру <ul style="list-style-type: none">• Су құятын клапанның жабық тұрғанын, сумен жабдықтаудың кідіріп тұрғанын немесе су құятын клапанның немесе желінің мұздап немесе бөгде заттар тұрып бітеліп қалған-қалмағанын тексеріңіз. Егер ақаулық түзетілмесе, жергілікті Samsung қызмет көрсету орталығына хабарласыңыз.• Сүзгі мен ағызу құбырын тексеріңіз. Егер ол бітелген болса, оны тазалаңыз. Егер ақаулық түзетілмесе, жергілікті Samsung қызмет көрсету орталығына хабарласыңыз.
AC	PCB байланысын тексеріңіз <ul style="list-style-type: none">• Негізгі PCB және ішкі PCB арасындағы байланыстың қателігі.• Егер мәселе шешілмесе, уәкілетті Samsung қызмет көрсету орталығына хабарласыңыз.
HC	Жоғары температурамен қыздыруды тексеру <ul style="list-style-type: none">• Функциональдық тексеру. Ыдыс жуғыш машина бос тұрған кезде жуғыш заттан салып, циклды орындаңыз. Егер мәселе жалғаса берсе, үйіңіздегі айырып-қосқыш панеліне барып, ыдыс жуғыш машинаның айырып-қосқышын сөндіріңіз. Содан кейін Samsung қызмет көрсету орталығына хабарласыңыз.
tC	Температуралық датчиктің жұмысындағы ақаулар <ul style="list-style-type: none">• Температура сенсоры деформацияланған немесе сынған (қысқа тұйықталу немесе тізбектің үзілуі). Егер мәселе шешілмесе, уәкілетті Samsung қызмет көрсету орталығына хабарласыңыз.
PC	Тарату қозғалтқышын тексеру <ul style="list-style-type: none">• Тарату қозғалтқышының құрамында немесе негізгі PCB жұмысында қалыптан тыс жағдай байқалады. Егер ақаулық түзетілмесе, жергілікті Samsung қызмет көрсету орталығына хабарласыңыз.

Экранда ақпарат коды сонда да көрсетіліп тұрса, жергілікті Samsung қызмет көрсету орталығына хабарласыңыз.

Соңғы пайдаланушыларға арналған қосалқы бөлшектер *кем дегенде 10 жылға жеткізіледі**.

* Қолданылатын бөлшектер: есіктің ілмектері мен тығыздағыштары, басқа тығыздағыштар, бүріккіш құралдар, ағызу сүзгілері, ішкі тіректер және себеттер мен қақпақтар сияқты пластикалық перифериялық бөліктер.

** Бұл Samsung осы модельдің соңғы құрылғысын нарыққа шығарғаннан кейін кем дегенде 10 жыл өткен соң білдіреді.

Цикл кестесі

Цикл	АВТОМАТТЫ	ЭКО	Қарқынды
Циклдың тізбектілігі	Алдын ала жуу (45 °C) ▶ Негізгі жуу (55 °C - 65 °C) ▶ Шаю ▶ Шаю ▶ Ыстық сумен шаю (50 °C - 55 °C) ▶ Кептіру ▶ Аяқтау	Негізгі жуу (50 °C) ▶ Шаю ▶ Ыстық сумен шаю (50 °C) ▶ Кептіру ▶ Аяқтау	Алдын ала жуу (50 °C) ▶ Негізгі жуу (65 °C) ▶ Шаю ▶ Шаю ▶ Ыстық сумен шаю (60 °C) ▶ Кептіру ▶ Аяқтау
Суды пайдалану (л)	10,6-15,9	10	16,5
Пайдаланылатын қуат мөлшері (кВт-сағ)	1,050-1,551	0,848 (DW60A6092**) 0,836 (DW60A6082**) 0,950 (DW60A6090**) 0,936 (DW60A6080**)	1,651
Цикл уақыты (мин.)	80-150	210	205

Цикл	Жылдам	Нәзік	Өте жылдам 60
Циклдың тізбектілігі	Негізгі жуу (40 °C) ▶ Ыстық сумен шаю (40 °C) ▶ Ыстық сумен шаю (55 °C) ▶ Аяқтау	Алдын ала жуу (40 °C) ▶ Негізгі жуу (50 °C) ▶ Шаю ▶ Ыстық сумен шаю (50 °C) ▶ Кептіру ▶ Аяқтау	Негізгі жуу (55 °C) ▶ Шаю ▶ Hot rinse (Ыстық сумен шаю) (50 °C) ▶ Кептіру ▶ Аяқтау
Суды пайдалану (л)	11	13,5	11,5
Пайдаланылатын қуат мөлшері (кВт-сағ)	0,781	0,902	0,853
Цикл уақыты (мин.)	38	120	60

Цикл	Өздігінен тазару
Циклдың тізбектілігі	Алдын ала жуу (45 °C) ▶ Негізгі жуу (70 °C) ▶ Шаю ▶ Ыстық сумен шаю (70 °C) ▶ Кептіру ▶ Аяқтау
Суды пайдалану (л)	15,1
Пайдаланылатын қуат мөлшері (кВт-сағ)	1,241
Цикл уақыты (мин.)	145

Цикл кестесі

ЕСКЕРТПЕ

- Цикл уақыты қосылған опцияларға және берілген судың қысымы мен температурасына байланысты.
- Қалдық су соңғы 5 күн ішінде пайдаланылмаса, ыдыс жуғыш машина суды автоматты төгеді.
- Қуатты тұтыну судың температурасына және/немесе жүктемеге байланысты болады. Шайғыш зат сауыты бос болса уақыт пен температура көбеюі мүмкін.
- Шайғыш зат пайдаланылмаса, циклдың уақыты мен температурасы шамалы артады.

Қосымша

Тасымалдау/орнын ауыстыру

Ыдыс жуғыш машинаның бекітілмеген бөліктерінің жоқтығына және құралдың бос екеніне көз жеткізіңіз. Алдымен ыдыс жуғыш машинасынан суды төмендегідей төгіңіз.

1. Суды төгу үдерісі аяқталғаннан кейін есікті ашыңыз.
2. Ыдыс жуғыш машинаны сөндіріп, содан кейін су клапанын жабыңыз.
3. Су құятын және суды төгетін түтікті ажыратыңыз.

АБАЙЛАҢЫЗ

Ыдыс жуғыш машинаны жылжытқанда шайқамаңыз немесе сілкімеңіз. Ыдыс жуғыш машинадан қалдық су тамшылауы мүмкін.

Аяздан қорғау

Ыдыс жуғыш машинаны ұзақ уақыт бойы суық жерде қалдыратын болсаңыз, ыдыс жуғыш машинаны босатыңыз. Толық ақпаратты “Тасымалдау/орнын ауыстыру” тарауынан қараңыз.

Ыдыс жуғыш машинаны кәдеге жарату және қоршаған ортаны қорғау

Бұл ыдыс жуғыш машина қайта өңдеуден өткізуге болатын материалдардан жасалған. Егер тастағыңыз келсе, жергілікті қоқыс тастау ережелерін орындаңыз. Құрылғыны тоққа қосуға жол бермес үшін қорек сымын кесіп алыңыз.

Жануарлар мен балалар қамалып қалмас үшін есігін ағытып алыңыз.

Қосымша

Техникалық сипаттамалары

ҮЛП	DW60A6090F* DW60A6092F* DW60A6080F* DW60A6082F*	DW60A6090U* DW60A6092U* DW60A6080U* DW60A6082U*	DW60A6090BB DW60A6092BB DW60A6080BB DW60A6082BB	DW60A6090IB DW60A6092IB DW60A6080IB DW60A6082IB
Түрі	Жеке орнатылатын құрылғы	Астына орнатылатын	Толық кіркітірілген	Толық кіркітірілген (Жылжымалы)
Қуат	220-240 В., 50 Гц			
Судың қысымы	0,04-1,0 МПа			
Жуу сыйымдылығы	DW60A609*	14 кісілік ыдыс жинағы		
	DW60A608*	13 кісілік ыдыс жинағы		
Номиналды қуат	1760-2100 Вт			
Өлшемі (Ені x Тереңдігі x Биіктігі)	598×600×845 мм	598×570×815 мм	598×550×815 мм	
Салмағы (Орамынан алынған)	53 кг (DW60A609* үлгілері) 51,5 кг (DW60A608* үлгілері)	45 кг (DW60A609* үлгілері) 43,5 кг (DW60A608* үлгілері)	43,5 кг (DW60A609* үлгілері) 42 кг (DW60A608* үлгілері)	44 кг (DW60A609* үлгілері) 42,5 кг (DW60A608* үлгілері)
Салмағы (Орамында тұрғанда)	59 кг (DW60A609* үлгілері) 57,5 кг (DW60A608* үлгілері)	51 кг (DW60A609* үлгілері) 49,5 кг (DW60A608* үлгілері)	49,5 кг (DW60A609* үлгілері) 48 кг (DW60A608* үлгілері)	51 кг (DW60A609* үлгілері) 48,5 кг (DW60A608* үлгілері)

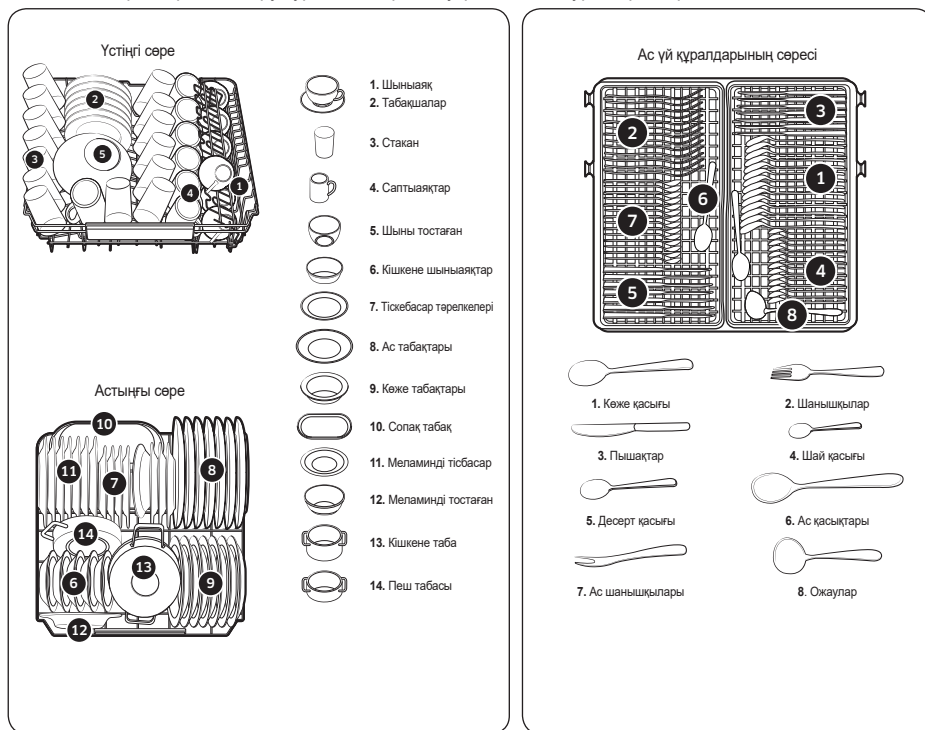
Стандартты сынақ үшін

ЕСКЕРТПЕ

Сәйкестік сынағы туралы ақпарат төменде берілген:

DW60A609* үлгілері

- Жуу сыйымдылығы: 14 кісілік ыдыс жинағы
- Сынақ стандарты: EN 60436
- Үстіңгі сөрені орналастыру: астыңғы қатарға
- Жуу циклы: ЭКО
- Қосымша параметрлер: жоқ
- Шайғыш зат деңгейін орнату: F4
- Судың кермектік деңгейін орнату: H3
- Стандартты жуғыш затты салу мөлшері: Негізгі жуу 22 г
- Осы заттарды орналастыру туралы ақпарат алу үшін келесі суреттерді қараңыз

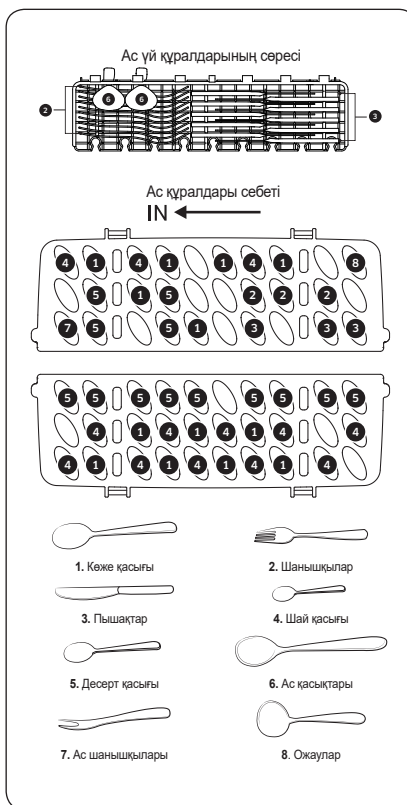
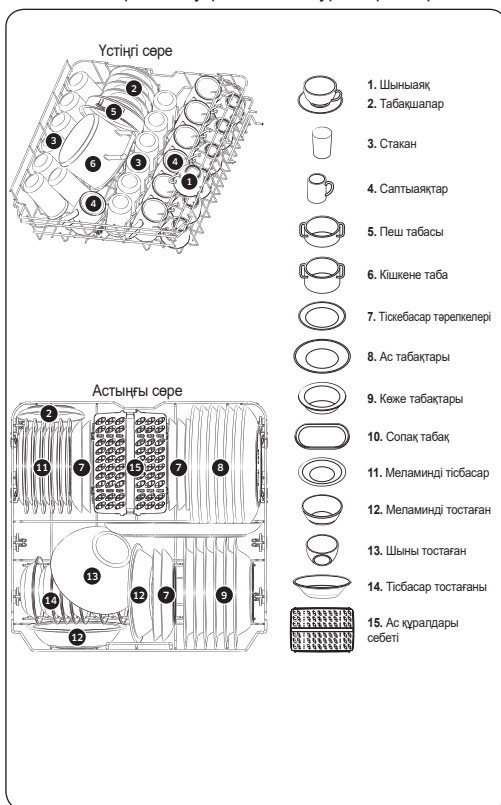


Стандартты сынақ үшін

Стандартты сынақ үшін

DW60A608* үлгілері

- Жуу сыйымдылығы: 13 кісілік ыдыс жинағы
- Сынақ стандарты: EN 60436
- Үстіңгі сәрені орналастыру: астыңғы қатарға
- Жуу циклы: ЭКО
- Қосымша параметрлер: жоқ
- Шайғыш зат деңгейін орнату: F4
- Судың кермектік деңгейін орнату: H3
- Стандартты жуғыш затты салу мөлшері: Негізгі жуу 21 г
- Осы заттарды салу үшін келесі суреттерге қараңыз



Стандартты сынақ үшін

Өнім жапсырмасы

СТАНДАРТ (ЕО) № 1059/2010

ЕСКЕРТПЕ

“ * ” Жұлдызша(лар) әр түрлі үлгіні көрсетеді, ол (0-9) немесе (A-Z) түрінде болуы мүмкін.

Жабдықтаушы	SAMSUNG	
Үлгі атауы	DW60A6092**	DW60A6082**
Номинальды сыйымдылығы (орын параметрі)	14	13
Қуат тиімділігі класы	A+++	A+++
Жылдық қуат тұтыну мөлшері, (AE _c) (кВт-сағ/жыл) ¹⁾	237	234
Стандартты цикл кезінде пайдаланылатын қуат мөлшері, (E _i) (кВт-сағ)	0,829	0,818
Сөндірулі режимде пайдаланылатын қуат мөлшері, P _o (Вт)	0,50	0,50
Қосулы режимде пайдаланылатын қуат мөлшері, P _i (Вт)	1,00	1,00
Жыл бойы пайдаланылатын судың мөлшері (ЖС _c), (л) ²⁾	2940	2940
Стандартты суды тұтыну, (л)	10,5	10,5
Кептіру тиімділігі сыныбы	A	A
Стандартты бағдарлама ³⁾	ЭКО	ЭКО
Стандартты цикл кезіндегі бағдарлама уақыты	210	210
Қосулы режимдегі ұзақтығы, (Т _i) (мин)	30	30
Ауамен таралатын акустикалық шуылдың бөлінуі (дБА, 1пВт)	44	44

1. Суық суды пайдаланып, ең төмен қуат режимдерін қолданып тазалайтын 280 стандартты тазалау циклына негізделген. Қуаттың нақты тұтынылатын мөлшері, құрылғының қалай қолданылатындығына байланысты.
2. 280 стандартты жуу циклына негізделген. Судың нақты тұтынылатын мөлшері, құрылғының қалай қолданылатындығына байланысты.
3. 'Стандартты бағдарлама' - қалыпты кірлеген ыдыс-аяқтарды жууға арналған, қуат пен суды үйлестіріп пайдалану жағынан өте тиімді, жапсырмада көрсетілген параметрлерге сәйкес келетін жуу бағдарламасы.



Өндірілген елі : Қытайда жасалған

Өндіруші :

Samsung Electronics Co., Ltd /Самсунг Электроникс Ко., Лтд

Өндірушінің мекенжайы:

129, Осевон-Донг, Гуанчсан-Гу, Гуанчжоу-Сити,
443-742, Корея, Samsung Electronics Co., Ltd

Зауыт орналасқан жер :

Foshan Shunde Midea Washing Appliances Mfg.Co.,Ltd.

№20, Гангкьянг Роуд, Бейчжао Шунде, Фошан, Гуандонг 528311 Қытай

Қазақстан Республикасында шағымдар мен ұсыныстар қабылдайтын мекеме :

"SAMSUNG ELECTRONICS CENTRAL EURASIA" (САМСУНГ ЭЛЕКТРОНИКС ЦЕНТРАЛЬНАЯ ЕВРАЗИЯ) ЖШС
Қазақстан Республикасы, 050059, Алматы қ., Медеу ауданы, Өл-Фараби д-лы, 36-үй, 3, 4-қабат

ТОО "SAMSUNG ELECTRONICS CENTRAL EURASIA" (САМСУНГ ЭЛЕКТРОНИКС ЦЕНТРАЛЬНАЯ ЕВРАЗИЯ)
Республика Казахстан, 050059, г. Алматы, Медеуский район, пр. Аль-Фараби, д. 36, 3, 4 этажи



Символ Кедендік одақтың 005/2011 техникалық регламентіне сәйкес қолданылады және осы өнімнің қаптамасын екінші рет пайдалануға арналмағанын және жоюға жататынын көрсетеді. Осы өнімнің қаптамасын азық-түлік өнімдерін сақтау үшін пайдалануға тыйым салынады.



Символ қаптаманы жою мүмкіндігін көрсетеді. Символ сандық код және/немесе әріп белгілері түріндегі қаптама материалының белгісімен толықтырылуы мүмкін.

СҰРАҒЫҢЫЗ НЕМЕСЕ ҰСЫНЫСЫҢЫЗ БАР МА?

ЕЛ	ҚОҢЫРАУ ШАЛЫҢЫЗ	САЙТ
RUSSIA	8-800-555-55-55	www.samsung.com/ru/support
GEORGIA	0-800-555-555	www.samsung.com/support
ARMENIA	0-800-05-555	www.samsung.com/support
AZERBAIJAN	0-88-555-55-55	www.samsung.com/support
KYRGYZSTAN	00-800-500-55-500 (GSM: 9977)	www.samsung.com/support
UZBEKISTAN	00-800-500-55-500 (GSM: 7799, 0799 (Uztelecom))	www.samsung.com/uz_ru/support
KAZAKHSTAN	8-10-800-500-55-500 (GSM: 7799)	www.samsung.com/kz_ru/support
TAJKISTAN	8-10-800-500-55-500 (GSM: 8888)	www.samsung.com/support
MONGOLIA	1800-25-55	www.samsung.com/support
BELARUS	810-800-500-55-500	www.samsung.com/support
MOLDOVA	+373-22-667-400	www.samsung.com/support
UKRAINE	0-800-502-000	www.samsung.com/ua/support



DD81-04050F-00

Idish yuvish mashinasi

Foydalanuvchi qo'llanmasi

DW60A609*/DW60A608* seriyalar



SAMSUNG

Mundarija

Xavfsizlikka oid ma'lumotlar	4
Texnika xavfsizligi haqida ma'lumot	4
Muhim xavfsizlik belgilari	4
WEEE belgisiga oid ko'rsatmalar	5
Xavfsizlikka oid muhim ehtiyot choralari	6
Foydalanishga oid yo'l-yo'riqlar	8
Bolalarni himoyalash choralari	9
Idish yuvish mashinasini o'rnatish yo'riqnomasi	10
O'rnatish	13
To'plamda nimalar bor	13
O'rnatish bo'yicha talablar	16
O'rnatish ketma-ketligi	18
Falshpanel	32
Saqlagich plastina (DW60A60**U* seriya)	34
Ishga tayyorlash	35
Idish yuvish mashinasining tashqi ko'rinishi	35
Idish yuvish mashinasiga mos kelmaydigan predmetlar	37
Bo'lmalchalardan foydalanish	38
Yuvish vositasi bo'lmasi	43
Chayish vositasi rezervuari	45
Tuz bo'lmasi	46
Sensorli panelning sezgirligi	47
Sozlama rejimi	48
Foydalanish	50
Boshqaruv paneli	50
Sikl haqida qisqacha	52
Ishga tushirish uchun oddiy qadamlar	53
Tuz bo'lmasi	54
Boshlashni kechiktirish	56
Boshqaruv qulfi	56
Texnik xizmat	57
Tozalash	57
Uzoq muddatli qarov	60

Nosozliklarni bartaraf etish	61
Nazorat nuqtalari	61
Axborot kodlari	64
Sikllar jadvali	65
Ilova	67
Tashish/ko'chirish	67
Muzlashdan himoya	67
Idish yuvish mashinasini utilizatsiya va atrof-muhitni asrash	67
Texnik xususiyatlari	68
Standart sinov uchun	69
Mahsulotning texnik ma'lumotlari	71

Xavfsizlikka oid ma'lumotlar

Yangi Samsung idish yuvish mashinasini xarid qilganingiz bilan tabriklaymiz. Bu qo'llanmada jihozni o'rnatish, undan foydalanish va tegishli tarzda saqlash bo'yicha muhim ma'lumotlar beriladi. Idish yuvish mashinasining ko'pgina afzalliklari va imkoniyatlaridan to'liq darajada foydalanish uchun ushbu qo'llanmani o'qib chiqing.

Texnika xavfsizligi haqida ma'lumot

Yangi jihozning kengaytirilgan xususiyatlari va funksiyalaridan xavfsiz va samarali foydalanish haqida bilib olish uchun ushbu qo'llanmani diqqat bilan o'qib chiqing va kelgusida foydalanish uchun uni ishonchli joyga saqlab qo'ying. Bu jihozdan faqat ushbu qo'llanmada bayon qilingan maqsadlardagina foydalaning.

Bu qo'llanmadagi ogohlantirishlar va muhim xavfsizlik ko'rsatmalari yuzaga kelish ehtimoli bo'lgan hamma shartlar va vaziyatlarni ham qamrab olmaydi. Jihozni o'rnatish, unga texnik xizmat ko'rsatish va foydalanishda foydalanuvchi sog'lom fikr bilan ish ko'rishi, e'tiborli va ehtiyotkor bo'lishi kerak.

Bu yerda bayon qilingan foydalanish bo'yicha ko'rsatmalar turli modellarga taalluqli bo'lganligi uchun jihoz xususiyatlari qo'llanmada keltirilgan xususiyatlardan bir oz farq qilishi va barcha ogohlantiruvchi belgilar ham sizning jihozingizga tegishli bo'lmasligi mumkin. Agar sizda qandaydir savollar yoki muammolar bo'lsa, eng yaqin joylashgan servis markaziga murojaat qiling yoki www.samsung.com saytidan ma'lumot oling.

Muhim xavfsizlik belgilari

Ushbu foydalanuvchi qo'llanmasida foydalaniladigan belgilar va ramzlar quyidagi ma'nolarni bildiradi:

OGOHLANTIRISH

Jiddiy jarohat, o'lim va/yoki mulkka ziyon yetishiga olib kelishi mumkin bo'lgan xavfli holat va texnika xavfsizligi.

DIQQAT

Jarohat olish va/yoki mulkka shikast yetishiga olib kelishi mumkin bo'lgan xavfli holat va texnika xavfsizligi.

QAYD

Jarohat olish yoki moddiy zarar yetishi xatarini ko'rsatadi.

Bu ogohlantirish belgilari sizga va boshqalarga jarohat yetmasligi uchun qo'yilgan. Ularga rioya qiling.

Bu yo'riqnomani ishonchli joyda saqlang va yangi foydalanuvchilar buning mazmuni bilan tanishishini ta'minglang. Qurilma egasi o'z g'arfiga, yo'riqnomani ham topshiring.

WEEE belgisiga oid ko'rsatmalar



Mahsulotni utilitatsiya qoidalari (Foydalanilgan elektr va elektron jihoz)

(Chiqindilarni alohida to'plash tizimiga ega bo'lgan mamlakatlarga tegishli)

Ushbu belgining mavjudligi ushbu mahsulot va uning elektron yordamchi qurilmalarining (masalan, zaryadlash qurilmasi, naushniklar, USB kabeli) xizmat muddatlarini o'tab bo'lganlaridan keyin boshqa maishiy chiqindilar bilan birgalikda utilitatsiya qilib bo'lmashini ko'rsatadi. Nazoratsiz tarzda utilitatsiya qilish tufayli atrof-muhit yoki odamlarning salomatliklariga zarar yetkazishning oldini olish uchun ushbu mahsulot va uning elektron yordamchi qurilmalarini boshqa chiqindilardan ajrating va ularni mas'uliyatli ravishda utilitatsiya qiling - bundan maqsad material resurslardan muntazam qayta foydalanish tajribasini keng tarqatishdir.

Uyda foydalanuvchilar tabiatni asrash me'yorlariga muvofiq mahsulotlarni utilitatsiya qilish joyi va usuli to'g'risida ma'lumot olish uchun sotuvchi yoki tegishli davlat tashkilotlari bilan bog'lanishlari kerak.

Korxonalar o'zlarining ta'minotchilari bilan bog'lanib, xarid shartnomasining shartlari bilan tanishishlari kerak. Ushbu mahsulot va uning elektron yordamchi qurilmalarini tashlab yuboriladigan boshqa ishlab chiqarish chiqindilari bilan birgalikda utilitatsiya qilmaslik kerak.

Samsung kompaniyasining ekologik majburiyatlari hamda aniq bir mahsulotlar bo'yicha maxsus me'yoriy majburiyatlari, masalan, Kimyoviy moddalar aylanishini ro'yxatga olish, baholash, litsenziyalash va boshqarish reglamenti (REACH), elektr va elektron qurilmalar ishlab chiqarish chiqindilari utilitatsiyasi bo'yicha direktiva (WEEE), Batareyalar to'g'risida batafsil ma'lumotlar olish uchun www.Samsung.com orqali ko'rish mumkin bo'lgan resurslardan oqilona foydalanish sahifamizga tashrif buyuring.

Xavfsizlikka oid ma'lumotlar

Xavfsizlikka oid muhim ehtiyot choralari

Yong'in chiqishi, elektr toki urishi yoki jarohat olish xavfini kamaytirish uchun jihozdanda foydalanganda quyidagi asosiy ehtiyot choralariga amal qiling:

1. Agar bolalar nazorat ostida bo'lmagan yoki ularga xavfsizlik uchun javobgar shaxs tomonidan ushbu qurilmadan foydalanish to'g'risida avvaldan ko'rsatmalar berilmagan bo'lsa, bu qurilmadan jismoniy yoki aqliy qobiliyatlari cheklangan yoki bilimi va tajribasi yetarli bo'lmagan shaxslar (jumladan bolalar) foydalanishlari mumkin emas.
2. **Yevropa davlatlari uchun:** Bu jihozni 8 va undan katta yoshli bolalar, jismoniy, sezgi yoki aqliy qobiliyatlari cheklangan yoki bilimi va tajribasi yetarli bo'lmagan shaxslar ishlatishi mumkin, bunda ularga ushbu qurilmadan xavfsiz foydalanish to'g'risida ko'rsatma berilishi yoki nazorat qilib turilishi, buni ishlatishning xatarlarini tushunishlari kerak. Bolalar bu jihoz bilan o'ynamasliklari kerak. Nazorat ostida bo'lmagan bolalar bu qurilmani tozalashi va profilaktika choralari o'tkazishi mumkin emas.
3. Bolalar bu jihoz bilan o'ynamasliklarini nazorat qilib turish kerak.
4. Agar elektr kabeli shikastlangan bo'lsa, xatarning oldini olish uchun u ishlab chiqaruvchi, uning xizmat ko'rsatish agenti yoki malakali shaxslar tomonidan almashtirilishi kerak.

5. Qurilma bilan birga berilgan yangi shlanglar to'plamini ishlatib, eski shlanglar to'plamini qayta ishlatmang.
6. Asosida havo almashtirilishi uchun tirqishlari bo'lgan qurilmalarda gilam ushbu tirqishlarni to'sib qo'ymasligi kerak.
7. **Yevropa davlatlari uchun:** Uzluksiz nazorat ostida bo'lmasa, 3 yoshdan kichik bolalarni yaqinlashtirmang.
8. **DIQQAT:** Issiqlik saqlagichining tasodifiy qayta o'rnatilishi tufayli yetadigan zararlarning oldini olish uchun qurilma taymer singari tashqi o'chirib-yoqish qurilmasi orqali elektr toki bilan ta'minlanmasligi yoki xizmat ko'rsatuvchilar tomonidan muntazam ravishda o'chiribyoqiluvchi zanjirga ulanmasligi kerak.
9. **OGOHLANTIRISH:** Pichoq va boshqa o'tkir jismlar uchini pastga qaratgan holda yoki gorizontol holatda savatga solinishi kerak.

Bu qurilma faqat ro'zg'orda, jumladan quyidagi joylarda ishlatishga mo'ljallangan:

- do'kon, idora yoki boshqa ishxonalarda xodimlar oshxonasida;
- fermalarda;
- mehmonxona va boshqa yashash joylarida mijozlar tomonidan;
- yarim pansion turidagi mehmonxonalarda.

Xavfsizlikka oid ma'lumotlar

Foydalanishga oid yo'l-yo'riqlar

Bu idish yuvish mashinasi tijorat maqsadlarida foydalanish uchun mo'ljallanmagan. Uni maishiy sektorda va shu kabi ishxona va yashash joylarida ishlatish lozim, jumladan:

- Do'konlar
- Ofislar va shou-rumlar

va quyidagi joylarda yashovchilar tomonidan:

- Yotoqxona va pansionlar.

Uni shu qo'llanmada belgilangan tarzda maishiy jihoz sifatida, uydagi idishlar va stol buymlarini yuvish uchun ishlatish lozim. Boshqa maqsadda foydalanishni ishlab chiqaruvchi qo'llab-quvvatlamaydi va bu xavfli bo'lishi mumkin.

Noto'g'ri ishlatishdan kelib chiqqan zararlar uchun ishlab chiqaruvchi javobgar bo'lmaydi.

Mashinada eritgich ishlatmang. Portlash xavfi bor.

Idish yuvish vositasini ichga tortmang yoki yutmang. Idish yuvish vositasi tarkibida qo'zg'atuvchi va korroziv moddalar bor bo'lib, yutilgan hollarda burunni, og'izni va tomoqni achishtirishi yoki nafas olishni qiyinlashtirishi mumkin. Agar yuvish vositasi yutilsa yoki ichga tortilsa, darhol shifokorga murojaat qiling.

Eshigi zaruriyatsiz ochiq holda qolmasligi kerak, chunki unga qoqilib ketishingiz mumkin.

Ochiq eshigi ustiga o'tirmang yoki suyanmang. Bunda mashina ag'darilib ketib, shikastlanishi va sizga jarohat yetishi mumkin.

Faqat maishiy idish yuvish mashinalari uchun mo'ljallangan yuvish va chayish vositalaridan foydalaning. Idish yuvish suyuqligini ishlatmang.

Hech qanday kuchli kislotaviy tozalash vositasidan foydalanmang.

Chayish vositasi rezervuariga kukunli yoki suyuq yuvish vositasi solmang. Bu rezervuarga jiddiy zarar yetadi.

Tuz bo'lmasiga tasodifan kukunli yoki suyuq yuvish vositasi solinsa, suv yumshatkichga zarari yetadi. Tuz bo'lmasini to'ldirishdan oldin kerakli tuz paketini tanlaganingizga amin bo'ling.

Maxsus yirik zarrali tuz ishlatib, boshqa turdagi tuzlar tarkibida erimaydigan qo'shimchalar bo'lib, ular yumshatkichning ishlashiga ta'sir qilishi mumkin.

Stol buyumlari savati mavjud jihozda (modelga bog'liq), buyumlari dastasi pastga qaratilgan holda joylashtirilsa, yaxshiroq tozalanadi va quritiladi. Ammo jarohat yetmasligi uchun pichoq, sanchqi va hokazolarning dastasini tepaga qaratgan holda joylashtiring.

Qaynoq suvda yuvishga mos kelmaydigan plastik buyumlar, masalan, bir martalik plastik idishlar, plastik stol buyumlari yoki idishlarni mashinada yuvmaslik kerak. Mashinadagi yuqori harorat tufayli ular erishi yoki shakli buzilishi mumkin.

Delay Start (Ishga tushirishning kechiktirilishi) funksiyasi mavjud modellarda yuvish vositasini qo'shishdan oldin dispenser quruq ekanligiga amin bo'ling. Kerak bo'lsa, artib quring. Nam dispenseriga solingan vosita tiqilib qolib, yaxshi taqsimlanmasligi mumkin.

Pichoq va boshqa o'tkir jismlar uchini pastga qaratgan holda yoki gorizontal holatda savatga solinishi kerak.

Bolalarni himoyalash choralari

Bu jihoz o'yinchoq emas! Jarohat yetmasligi uchun bolalarni yaqinlashtirmang, ularni mashina ichida yoki orasida o'ynashiga yoki tugmalarini bosishiga ruxsat bermang. Ular buning xavfli ekanligini tushunmaydi. Oshxonada ishlayotganingizda, bolalarni doim nazorat qilib turing. Bolalar o'ynayotganida idish yuvish mashinasi ichiga qamalib qolishlari xavfi mavjud.

Bu jihozni 8 va undan katta yoshli bolalar, jismoniy, sezgi yoki aqliy qobiliyatlari cheklangan yoki bilimi va tajribasi yetarli bo'lmagan shaxslar ishlatishi mumkin, bunda ularga ushbu qurilmadan xavfsiz foydalanish to'g'risida ko'rsatma berilishi yoki nazorat qilib turilishi, buni ishlatishning xatarlarini tushunishlari kerak. Bolalar bu jihoz bilan o'ynamasliklari kerak. Nazorat ostida bo'lmagan bolalar bu qurilmani tozalashi va profilaktika choralari olib borishi mumkin emas.

Yoshi nisbatan kattaroq bolalar mashinani ishlatishi mumkin, buning uchun ularga ishlatish aniq tushuntirilgan bo'lishi va noto'g'ri ishlatish oqibatida kelib chiqishi mumkin bo'lgan xavflarni tushungan holda, qurilmadan xavfsiz foydalanishlari kerak.

BOLALARNI YUVISH VOSITALARIGA YAQINLASHTIRMANG!

Idish yuvish vositasi tarkibida qo'zg'atuvchi va korroziv moddalar bor bo'lib, yutilgan holatda, og'izni, burunni va tomoqni achishtirishi yoki nafas olishni qiyinlashtirishi mumkin.

Eshigi ochiqligida mashinaga bolalarni yaqinlashtirmang. Ichida yuvish vositasi qoldiqlari qolgan bo'lishi mumkin.

Agar bolalar yuvish vositasini yutsa yoki nafas yo'lga tortsa, darhol shifokorga murojaat qiling.

Xavfsizlikka oid ma'lumotlar

Idish yuvish mashinasini o'rnatish yo'riqnomasi

Jihozni o'rnatishdan oldin shikast yetmaganini ko'zdan kechiring. Shikastlangan jihozdan aslo foydalanmang ishlatmang. Shikastlangan jihoz xavfli bo'lishi mumkin.

Idish yuvish mashinasi faqat o'chirgichli mos rozetkaga ulash orqali elektr ta'minotiga ulanishi kerak. Mashina o'rnatilganidan keyin rozetka qulay joyda bo'lishi, istalgan vaqtda elektr ta'minotidan uzish mumkin bo'lishi kerak. (35-betdagi **Idish yuvish mashinasining tashqi ko'rinishi** bo'limiga qarang.)

Mashina orqasida rozetka bo'lmasligi kerak. Mashina vilkani siqib qo'yib, qizib ketish va yong'in xavfi yuzaga kelishi mumkin.

Idish yuvish mashinasi plita tagiga o'rnatilmasligi kerak. Plitadan chiqqan yuqori harorat idish yuvish mashinasiga ziyon yetkazishi mumkin. Xuddi shu sababli uni ochiq alanga yaqiniga yoki isitkich kabi issiqlik chiqaradigan boshqa jihozlar yaqiniga o'rnatmaslik kerak.

Idish yuvish mashinasi to'liq o'rnatilib, eshik prujinalari sozlanmagunicha elektr tarmog'iga ulamang.

Jihozni ulashdan oldin ma'lumotlar yorlig'idagi ulash sxemasi (kuchlanish va ulangan yuklanish) elektr ta'minotiga mos kelishini tekshiring. Shubha bo'lsa, malakali elektrik bilan maslahatlashing.

Bu jihoz bilan samarali yerga ulash tizimi orasida uzluksiz aloqa o'rnatilganidan keyingina uning elektr xavfsizligiga kafolat berish mumkin. Asosiy xavfsizlik talablariga rioya qilinishi va muntazam tekshirib borilishi hamda uydagi elektr tizimida nosozlik yuzaga kelsa, malakali elektrik tomonidan tekshirilishi lozim.

Yerga ulash tizimining nosozligi oqibatlariga (masalan, tok urishi) ishlab chiqaruvchi javobgar bo'lmaydi.

Jihozni elektr ta'minotiga troynik yoki uzaytirgich orqali ulamang. Bu jihozning xavfsizligiga kafolat bermaydi (masalan, qizib ketish xavfi).

Bu jihozni kema kabi ko'chma inshootga o'rnatish uchun o'rnatishdan kelib chiqadigan xatarlar malakali muhandis tomonidan baholanishi zarur.

Suv ulanmasining plastik korpusida elektr komponent mavjud. Korpus suvga botirmasligi kerak. Aqua-Stop shlangida elektr simlar joylashgan. Suv quyish shlangi uzun bo'lgan taqdirda ham aslo qirqmang.

O'rnatish, profilaktika va ta'mirlash ishlari faqat tegishli malakali va bilimli mutaxassis tomonidan, amaldagi milliy va mahalliy xavfsizlik qoidalariga rioya qilgan holda bajarilishi lozim. Malakasiz shaxslar tomonidan tuzatish va boshqa ishlarni bajarish xavfli bo'lishi mumkin. Ruxsatsiz bajarilgan ishlar oqibati uchun ishlab chiqaruvchi javobgar bo'lmaydi.

Quyidagi shartlar bajarilsa, suv o'tkazmaydigan ichki tizim suv yetkazadigan zarardan himoyalaydi:

- Mashina to'g'ri o'rnatilgan va ulangan.
- Mashina tegishli profilaktika qilinadi va zarur hollarda qismlari almashtiriladi.
- Jihoz uzoq vaqt ishlatilmaydigan bo'lsa, jo'mrak yopib qo'yiladi (masalan, bayram kunlari).
- Jihoz o'chirilgan paytida ham suvdan himoyalash tizimi ishlaydi. Ammo jihoz elektr ta'minotiga ulangan holda qolishi kerak.

Shikastlangan jihoz xavfli bo'lishi mumkin. Agar mashinaga shikast yetsa, tokdan uzing va dilerga yoki xizmat ko'rsatish markaziga qo'ng'iroq qiling.

Ruxsatsiz ta'mirlash tufayli foydalanuvchiga kutilmagan xavf tug'ilishi mumkin, buning uchun ishlab chiqaruvchi javobgar bo'lmaydi. Ta'mirlash ishlari faqat vakolatli mutaxassis tomonidan bajarilishi lozim.

Ishdan chiqqan detallarni faqat original ehtiyot qismlarga almashtirish kerak. Bu qismlar joyiga tushgandan keyingina, jihozning xavfsizligiga kafolat berilishi mumkin.

Profilaktikadan oldin doim mashinani tokdan uzing (rozetkani o'chiring va vilkani sug'urib oling).

Agar ulash kabeli shikastlangan bo'lsa, uni maxsus kabel bilan almashtirish kerak, buni ishlab chiqaruvchidan olish mumkin. Xavfsizlik maqsadida, bu faqat xizmat ko'rsatish markazi yoki vakolatli texnik tomonidan ulanishi lozim.

Suvarak yoki boshqa zararkunandalar ko'payish ehtimoli bor hududlarda jihoz va uning atrofini doim toza holda tuting. Suvarak yoki boshqa zararkunandalar yetkazadigan zarar kafolat bilan qoplanmaydi.

Xavfsizlikka oid ma'lumotlar

Nosozlik ro'y bersa yoki tozalash maqsadida jihozni elektr ta'minotidan butunlay uzilgan deb hisoblanadi, qachonki:

- rozetkadan o'chirilgan va vilka olingan yoki
- elektr tarmog'ida o'chirilgan yoki
- elektr tarmog'i saqlagichidan uzilgan yoki
- saqlagich yechib olingan (tegishli mamlakatlarda).

Ishlab chiqaruvchi ruxsat bermasa, jihozga hech qanday o'zgarish kiritmang.

Hech qachon jihozning qoplamasi/korpusini ochmang. Elektr ulanishlar yoki detallar hamda mexanik qismlarga tegish juda xavfli bo'lib, jihoz ishdan chiqishi yoki tok urishi mumkin.

Kafolat muddatida jihozni ta'mirlash ishlarini ishlab chiqaruvchi tasdiqlagan texnik bajarishi lozim. Aks holda kafolat bekor qilinadi.

Jihozni o'rnatayotganda, havo aylanishi uchun jihozning tepa, chap, o'ng va orqa tomonlarida yetarlicha oraliq qoldiring. Jihoz va rakovina orasida yetarlicha oraliq bo'lmasa, rakovinaga zarar yetkazishi yoki mog'or bosishi mumkin.

Mashinaning qattqlik darajasi sozlamasi hududingizga moslanganligiga amin bo'ling. (**46**-betdagi **Tuz bo'lmasi** bo'limiga qarang.)

Materiallar va ta'mirlash haqida ko'proq ma'lumot olish uchun www.samsung.com/support saytiga qarang.

O'rnatish

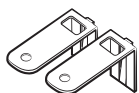
To'plamda nimalar bor

Mahsulot o'ramida barcha qismlar borligiga ishonch hosil qiling. Agar sizda idish yuvish mashinasi yoki uning qismlari bilan bog'liq muammolar mavjud bo'lsa, mahalliy Samsung mijozlarga xizmat ko'rsatish markazi yoki sotuvchiga murojaat qiling. Mashinaning asl ko'rinishi modelga yoki mamlakatga qarab farq qilishi mumkin.

⚠️ DIQQAT

Jihozni o'ramasidan chiqazib olgandan keyin, xavfsizlik uchun o'rama materiallarini bolalarning qo'li yetmaydigan joyda saqlang.

FBI (To'liq o'rnatiladigan, DW60A60**BB) modellar



Yuqori kronshteyn
(2)



Ø4 X 14 vint (10)



Himoya izolyatsiya
nakleykasi (1)



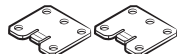
Plastik qopqoq (2)



Ø3,5 X 45 vint (4)



Ø3,5 X 16 vint (2)



Eshik kronshteyni (2)



Qo'shimcha oyoqcha
(3)



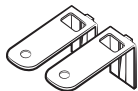
Dekorativ panel
qotirgichi/yog'och
panel ushlagichlari,
(2)



Ø3,5 X 25 vint (2)

O'rnatish

FBI (Surilma, DW60A60**IB) modellar



Yuqori kronshteyn
(2)



Ø4 X 14 vint (14)



Himoya nakleykasi
(1)



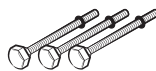
Plastik qopqoq (2)



Dekorativ panel
qotirgichi (2)



Ø3,5 X 16 vint (2)

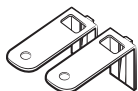


Qo'shimcha oyoqcha
(3)



Dekorativ panel
qotirgichi (2)

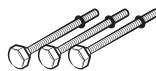
BU (Stol ostiga o'rnatilgan, DW60A60**U*) modellar



Yuqori kronshteynlar
(2)



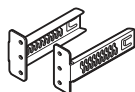
Ø4 X 14 vintlar (2)



Qo'shimcha oyoqcha
(3)



Ø3,5 X 16 vintlar (2)



Saqlagich plastinasi
kronshteynlari (2)



Saqlagich plastina



Plastik qopqoq (2)



Saqlagich plastinasi
bolti (4)



Saqlagich plastina
gaykasi (4)



Himoya nakleykasi
(1)

O'rnatish to'plami (to'plam tarkibiga kirmaydi)



Shlang qisqichi

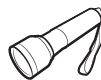
Kerakli asboblar (to'plam tarkibiga kirmaydi)



Himoya ko'zoynagi



Qo'lqop



Fonar



Old oyoqcha uchun
gaykali klyuch
(22 mm)



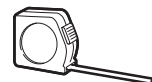
Yulduzsimon
otvyortka T15



Ombir



Qisqich



Metr



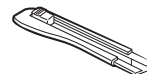
Qalam



Plyusli otvyortka



Minusli otvyortka



Kesish uchun pichoq



Daraja



Silindrik arra
(80-100 mm)



Quloqli qisqich
ombirlari

O'rnatish

O'rnatish bo'yicha talablar

Yong'in, tok urishi yoki jarohatning oldini olish uchun, simlarni ulash va yer bilan tutashtirish ishlarini malakali texnik bajarishi kerak.

Elektr ta'minoti

- Idish yuvish mashinasi uchun alohida 220-240 V, 50 Gs tok taqsimlagich.
- Maksimal ruxsat berilgan tok kuchi 16 A bo'lgan rozetka (mashina uchun maksimal tok 11 A)

OGOHLANTIRISH

- Uzaytirgichdan foydalanmang.
- Faqat idish yuvish mashinasi bilan berilgan vilkani ishlatting.
- O'rnatish tugallangach, vilka bukilmagan yoki shikastlanmaganiga amin bo'ling.

Yerga ulash

Doimiy yerga ulash uchun mashinani yerga ulangan metall yoki doimiy sim tizimiga ulash kerak. Yerga ulash simi zanjirdagi o'tkazgichlardan o'tib, keyin mashinadagi yerga ulash qisqichi yoki simiga ulanishi kerak.

OGOHLANTIRISH

- Yerga ulash simini hech qachon plastik vodoprovod liniyalari, gaz ta'minlash liniyalari yoki issiq suv quvuriga ulamang. Noto'g'ri ulangan yerga ulash o'tkazgichlari elektr toki urishiga olib kelishi mumkin.
- Mashinaning vilkasini o'zgartirmang. Agar vilka rozetkaga mos kelmasa, tegishli rozetkani o'rnatish uchun malakali elektrikka murojaat qiling.

Suv quyish

- Suv ta'minoti quvuri 0,04-1,0 MPa orasidagi bosim bilan ishlay olishi kerak.
- Suv harorati 60 °C dan past bo'lishi kerak.
- Jo'mrakka 3/4" tashqi rezbalı kran o'rnatilishi kerak.

Sizib chiqish xavfini kamaytirish uchun:

- Suv kranlaridan osongina foydalanish mumkinligiga ishonch hosil qiling.
- Idish yuvish mashinasi ishlatilmayotganida kranni yoping.
- Suv shlangi prokladalaridan sizib chiqmayotganini muntazam ravishda tekshirib turing.
- Sizib chiqishni to'xtatish uchun suv quvuri ulangan joylarini teflon tasma yoki germetik bilan izolyatsiya qiling.

Aqua Stop

Aqua Stop bu suv sizib chiqishining oldini oladigan elektron komponentdir. Aqua Stop suv shlangiga biriktiriladi va shlangga shikast yetsa, avtomatik ravishda suvni yopadi.

DIQQAT

- Aqua Stopni ehtiyotkorlik bilan ishlatting.
- Aqua Stop bilan ulangan suv shlangini buramang yoki qayirmang. Agar Aqua Stop shikastlansa, darhol kranni yopib, vilkani izing. Keyin mahalliy Samsung xizmat ko'rsatish markazi yoki malakali texnikka murojaat qiling.



Oqava

Idish yuvish mashinasi uchun alohida oqava tizimi ishlatayotgan bo'lsangiz, oqava shlangini yerdan 30-70 sm balandlikdagi oqava tizimiga ulang. Shlang yerdan 80 santimetrdan balandroqdagi oqava tizimiga ulansa, suv orqaga qaytishi mumkin.

Pol

- Xavfsizlik uchun mashina yaxlit polga o'rnatilishi kerak. Tebranishni kamaytirish uchun yog'och pollarni mustahkamlash talab qilinishi mumkin. Gilam yoki yumshoq kafelga o'rnatmang. Gilam va yumshoq kafel tebranishga sabab bo'lib, mashina ishlayotganida siljib ketishi mumkin.

OGOHLANTIRISH

Mashinani mahkamlanmagan konstruksiyaga o'rnatmang.

- Balandlikni sozlash oyoqchalaridan foydalanib idish yuvish mashinasining tekis ekanligiga ishonch hosil qiling.
- Tekislab bo'lgach, eshik tegishli tarzda ochilishi va yopilishini tekshiring.

Atrof-muhit harorati

Mashinani muzlatadigan haroratli joylarga o'rnatmang. Suv klapani, nasos va shlangda doim ozgina suv qoladi. Agar mashina ichidagi yoki shlangdagi suv muzlasa, mashina va uning detallariga ziyon yetkazishi mumkin.

Sinovdan o'tkazish

Mashinani o'rnatgach, to'g'ri o'rnatilganiga amin bo'lish uchun Tez siklini ishlatting.

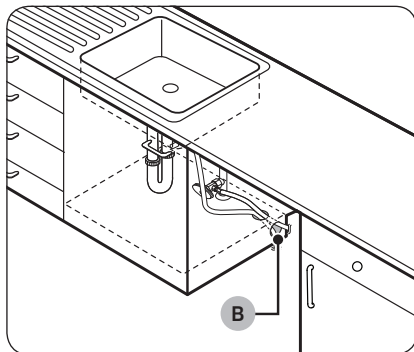
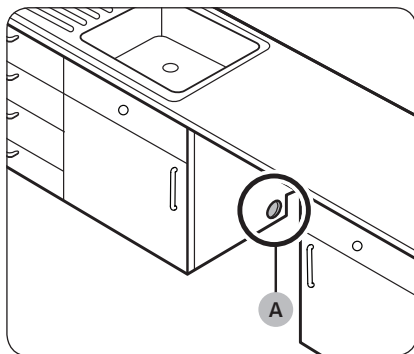


O'rnatish

O'rnatish ketma-ketligi

O'rnatish prosedurasi modelga bog'liq ravishda farq qilishi mumkin.

1-BOSQICH Joyni tanlash



Quyidagi shartlarga javob beruvchi joyni tanlang.

- Joy sifatida idish yuvish mashinasining og'irligini ko'tara oladigan mustahkam pol tanlanishi kerak.
- Joy suv ta'minoti, kamalizatsiya tizimi va elektr rozetkasiga osongina yetish mumkin bo'lgan rakovina yaqinida bo'lishi kerak.
- Joy idishlarni idish yuvish mashinasiga osongina solish imkoniyatini berishi kerak.
- Joy idish yuvish mashinasining eshigi osongina ochiladigan darajada joyga ega bo'lishi va idish yuvish mashinasi bilan shkaf eshiklari orasida yetarlicha bo'sh joy qolishi kerak.
- Orqa devor to'siqlardan holi bo'lishi kerak.

Yangi joyga o'rnatish

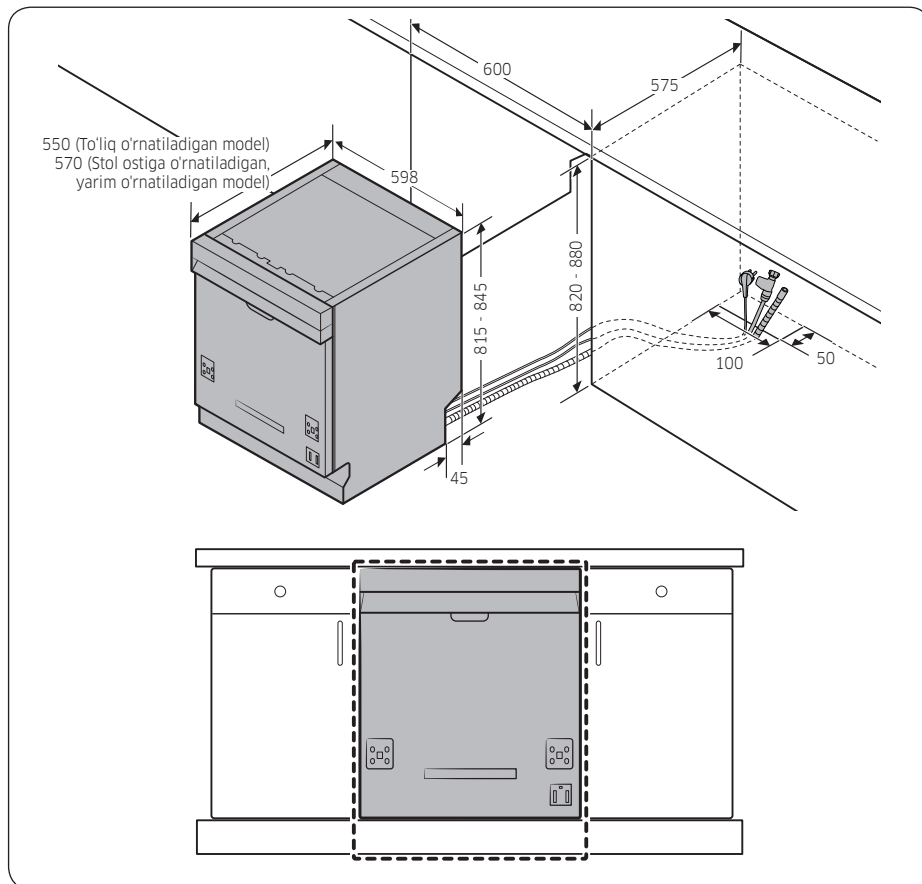
Agar idish yuvish mashinangizni yangi joyga o'rnatasangiz, idish yuvish mashinasini o'rnatishdan avval ushbu ko'rsatmalarni bajaring.

1. Halqali arradan foydalanib shkafning yon tomonidan rakovinanani (A) ushlab turuvchi teshik oching.
2. Agar rakovina ostidagi shkafning ichidagi asos oshxona polidan baland ko'tarilgan bo'lsa va idish yuvish mashinasidagi ulanishlardan balandroq bo'lsa, shkaf ichida va shkafning yon tomonida (B) teshik oching.

📖 QAYD

- Agar siz eski idish yuvish mashinasini almashtirayotgan bo'lsangiz, mavjud ulanishlarning yangi idish yuvish mashinasi bilan mosligini tekshiring va zarur hollarda ulanishlarni almashtiring.
- Sizdan shkafning qarama-qarshi tomonidan elektr rozetka joylashgan joyga ko'ra teshik ochish talab qilinishi mumkin.

Shkafning o'lchamlari



O'rnatish

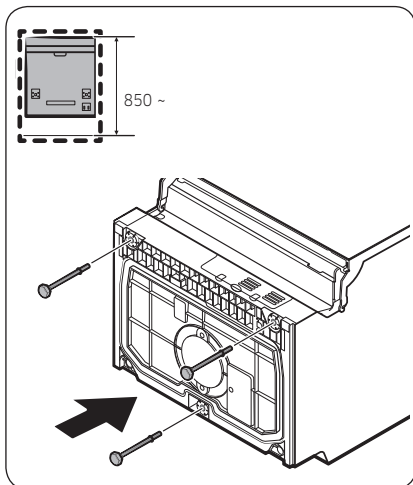
QAYD

Pol bilan ishchi yuza o'rtasidagi masofaning 850 mm dan ko'proq ekanligini tekshiring. Agar shunday bo'lsa, o'rnatish to'plamida berilgan qo'shimcha oyoqchalarni o'rnatish. Batafsil ma'lumotlar olish uchun keyingi bo'limga qarang. Agar masofa 850 mm dan kam bo'lsa, 3-QADAMGA o'ting.

O'rnatish

2-BOSQICH Qo'shimcha oyoqchani o'rnatish (Alohida turuvchi modeldan tashqari)

Agar pol bilan ishchi yuzaning orasidagi masofa 850 mm dan ortiq bo'lsa, o'rnatishni boshlashdan avval qo'shimcha oyoqchani idish yuvish mashinasining tagiga kiriting.



1. Idish yuvish mashinasini orqaga egiltirib, yotqizing.

⚠️ DIQQAT

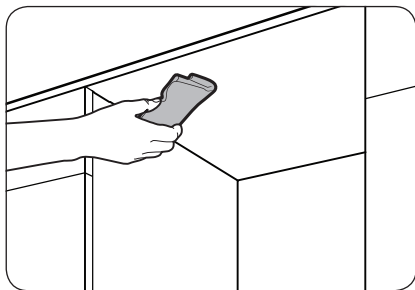
Idish yuvish mashinasini yon tomonga egiltirib, yotqizmang. Suv oqib ketishi mumkin.

2. O'rnatish to'plamidagi qo'shimcha oyoqchani toping va keyin qo'shimcha oyoqchani idish yuvish mashinasining tagidagi teshikka rasmda ko'rsatilgani kabi kiringing.

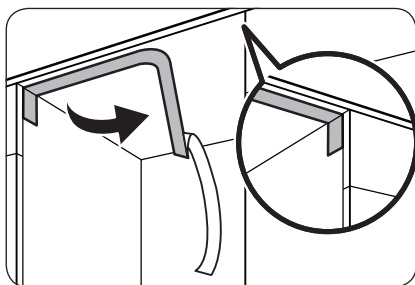
3-BOSQICH Suv quvurini tekshiring

- Suv quvuri bosimi 0,04 MPa bilan 1,0 MPa orasida bo'lishi lozim.
- Suv haroratining 60 °C dan oshib ketmasligiga ishonch hosil qiling. Harorati 60 °C dan ortiq issiq suv idish yuvish mashinasining nosozligiga olib kelishi mumkin.
- Suv ta'minot quvurini idish yuvish mashinasiga ulashdan avval suv ta'minot klapanining o'chirib qo'yilganligiga ishonch hosil qiling.

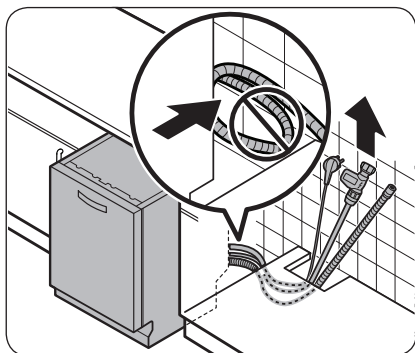
4-BOSQICH Shlanglarni o'rnatish



1. Stol tagini tozalang.



2. Izolyatsiyalovchi himoya nakleykasini rasmda ko'rsatilgani kabi yopishtiring.



3. Elektr shnuri, suv shlangi va oqava suv shlangini shkafdagi teshik orqali o'tkazing.

⚠️ DIQQAT

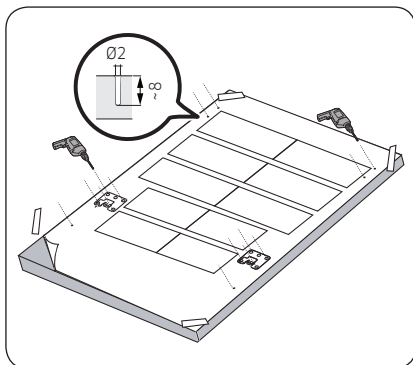
- Elektr shnuri yoki shlanglarni bosib olmaslik yoki qisib qo'yishdan ehtiyot bo'ling.
- Idish yuvish mashinasining orqasidagi himoya qog'ozni chiqarib olmang. Bu qog'oz mashina orqa tomonini devordan ajratish uchun xizmat qiladi.



O'rnatish

5-BOSQICH Sozlanuvchi panelni o'rnatish (To'liq o'rnatiladigan modellar uchun)

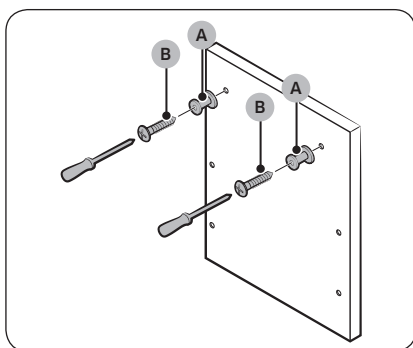
FBI (To'liq o'rnatiladigan, DW60A60**BB) modellar



1. O'rnatish andozasini dekorativ panelning orqa tomoniga joylashtiring va uni shaffof skotch bilan vaqtincha yopishtiring. Shuni yodda tutingki, dekorativ panelning orqa tomoni idish yuvish mashinasining eshigiga biriktiriladi.

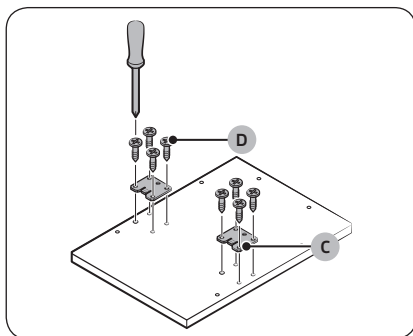
⚠️ DIQQAT

- Dekorativ panelning yuqori uchi o'rnatish andozasining yuqori uchi bilan tenglashtirilishi kerak.
 - 3 -7 kg dekorativ paneldan foydalaning.
2. O'rnatish andozasidagi kabi 14 ta nuqtani belgilang.

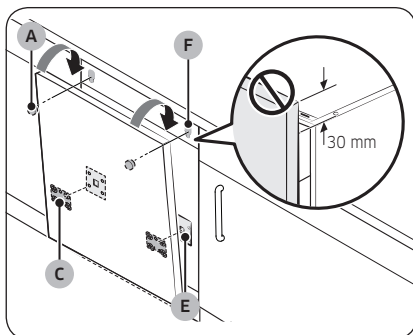


3. O'rnatish andozasini chiqarib oling va keyin dekorativ panel fiksatorlarini (A) 2 ta vint (B, Ø3,5 X 25) bilan rasmda ko'rsatilgani kabi qotiring.





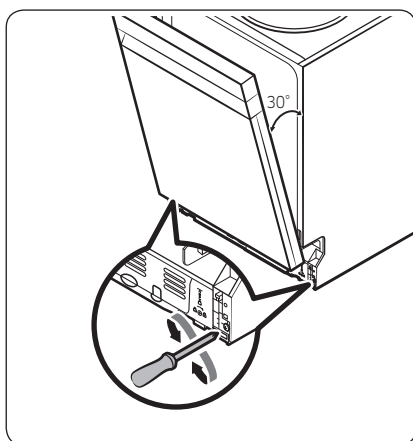
4. Eshik kronshteynini (C) 8 ta vint (D, Ø4 X 14) bilan rasmda ko'rsatilgani kabi qotiring.



5. Dekorativ panelni qotirish uchun paneldagi eshik kronshteynlarini (C) idish yuvish mashinasi eshigidagi teshiklarga (E) kiriting.
6. Dekorativ panelni ushlab turgan holda uni eshikka kiriting va dekorativ panel qotirgichlarini (A) teshiklarga (F) rasmda ko'rsatilgani kabi kiriting.
7. Qotirish uchun dekorativ panelni bosing.

⚠️ DIQQAT

Dekorativ panelni idish yuvish mashinasining yuqorisidan 30 mm dan ortiq chiqib qolmasligi kerak.

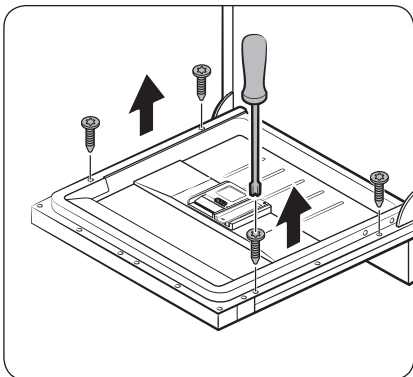


8. Eshikni taxminan 30 daraja ochgan holda prujina darjasini sozlang. Eshik o'z holatini saqlab qolishi va qattiq ochilmasligi kerak.

⚠️ DIQQAT

- Eshik to'liq ochilgan holda prujina darajasini sozlamang.
- Agar dekorativ panel 7 kg dan ortiq bo'lsa, eshik o'z-o'zidan ochilishi mumkin.
- 7 kg ortiq vaznli dekorativ panellar tavsiya qilinmaydi.

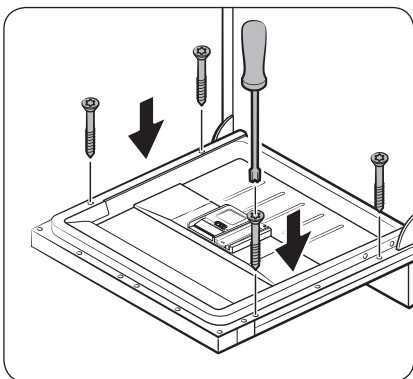
O'rnatish



9. Idish yuvish mashinasi eshigini oching va 4 ta vintni chiqarib oling.

⚠️ DIQQAT

Eshikni ochish vaqtida ehtiyot bo'ling. Agar prujina darajasi mos darajada sozlanmasa, eshik shikast yetkazgan holda kutilmaganda ochilishi yoki yopilishi mumkin.

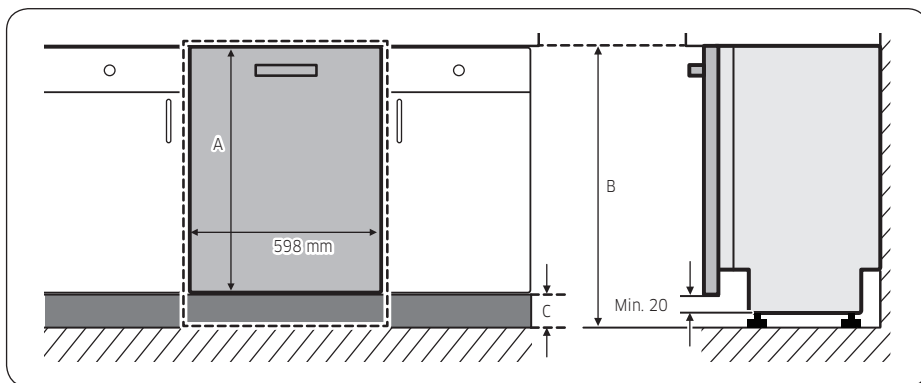


10. 4 ta vintni (3,5 X 45) qotirgan holda dekorativ panelni qotiring.



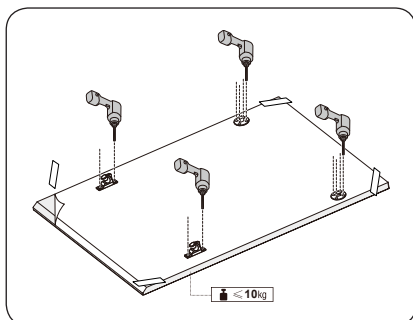
FBI (FBI Surilma, DW60A60**IB) modellar

Ushbu idish yuvish mashinasi modeli eshikdagi avtomatik muvozanatlash tizimi bilan jihozlangan. U surilma sharnirga ega, bu esa plintussiz oshxonalar yoki kichkina shkafning ustiga o'rnatishlar uchun juda mos. Dekorativ panelning balandligi (A) o'rnatish muhitiga bog'liq ravishda minimum 670 mm dan maksimum 800 mm gacha bo'lishi mumkin. Dekorativ panelning og'irligi 10 kg dan oshmasligi kerak. Balandlikni (C) shkafning balandligiga nisbatan (B) jadval yordamida aniqlang va so'ngra dekorativ panel balandligini aniqlang.



O'rnatish

A	B	C
670-800 mm	820 mm	20-150 mm
	850 mm	50-180 mm
	880 mm	80-210 mm



1. O'rnatish andozasini dekorativ panelning orqa tomoniga joylashtiring va uni shaffof skotch bilan vaqtinchalik yopishtiring. Shuni yodda tutingki, dekorativ panelning orqa tomoni idish yuvish mashinasining eshigiga biriktiriladi.
2. O'rnatish andozasidagi kabi 4 ta nuqtani belgilang.

QAYD

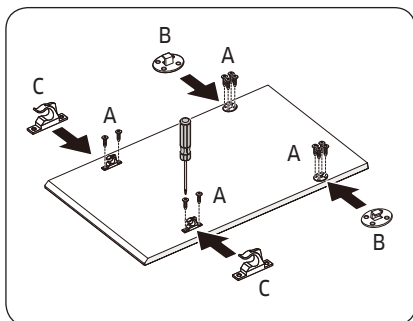
Dekorativ panelning balandligi o'rnatish muhitiga bog'liq ravishda 670 mm dan 800 mm gacha bo'lishi mumkin.

DIQQAT

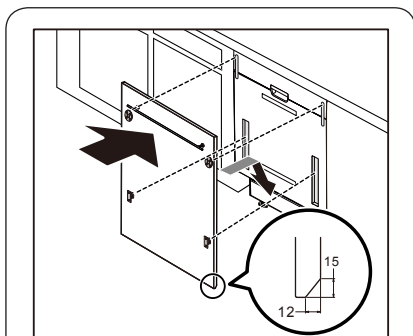
Dekorativ panelning og'irligi 10 kg dan oshmasligi kerak.



O'rnatish



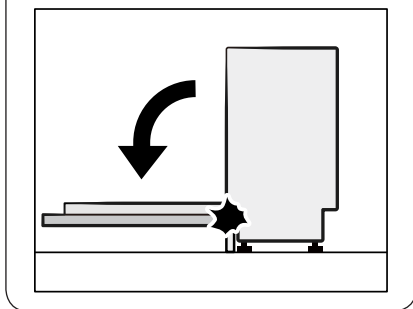
- O'rnatish andozasini yechib oling va keyin dekorativ panel fiksatorlarini (B), (C) 12 ta vint (A) bilan rasmda ko'rsatilgani kabi qotiring.



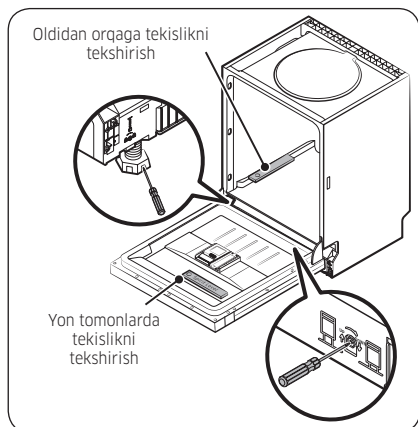
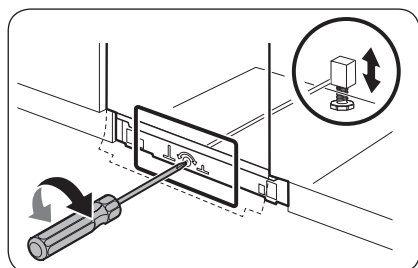
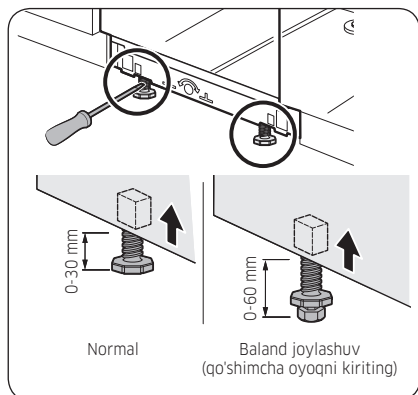
- Dekorativ panelni ushlab turgan holda uni eshikka kiring va sozlanuvchi panel fiksatorlarini teshiklarga kiring.

⚠️ DIQQAT

4-10 kg bo'lgan dekorativ paneldan foydalaning. Plintusning idish yuvish mashinasining to'liq ochilishi va yopilishiga halaqit bermasligiga ishonch hosil qiling.



6-BOSQICH Mashinani tekis holatga keltirish



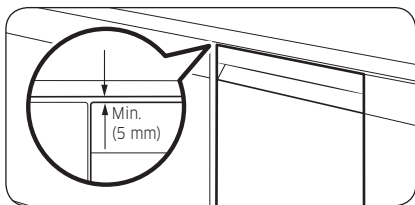
Idish yuvish mashinasini tekislash uchun uning balandligini sozlashingiz mumkin. Ushbu qadamlarda idish yuvish mashinasi yarim kiritilgan bo'lishini yodda tuting.

1. Mashina tekis joylashganini tekshirish uchun sathdan foydalaning.
2. Old balandligini sozlash uchun yassi (-) otvertkadan foydalaning.
 - Balandlikni pasaytirish uchun oyoqni soat strelkasiga qarama-qarshi yo'nalishda burang.
 - Balandlikni ko'tirish uchun oyoqni soat strelkasi yo'nalishida burang.
3. Orqa tomon balandligini sozlash uchun plyusli (+) otvertkani idish yuvish mashinasining quyi markaziga soling.
 - Balandlikni pasaytirish uchun otvertkani soat strelkasi yo'nalishida burang.
 - Balandlikni ko'tarish uchun otvertkani soat strelkasiga qarama-qarshi yo'nalishida burang.
 - Mashina tekisligini tekshirish uchun rasmda ko'rsatilganidek, spirtli sathni eshikka hamda mashina ichidagi yo'naltiruvchi bo'lmachaga qo'ying.

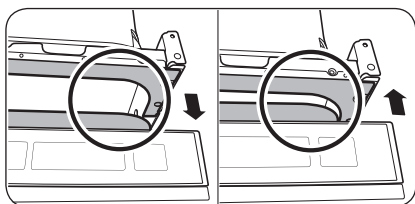


O'rnatish

O'rnatish



4. Idish yuvish mashinasining tepa qismi bilan stolning tag qismi o'rtasida kamida 5 mm masofa qoldiring.



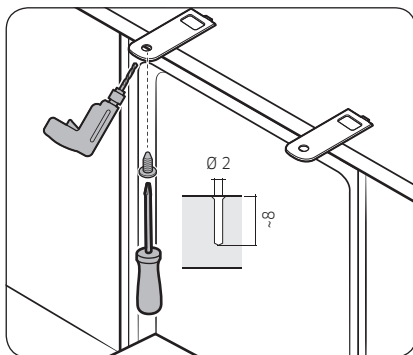
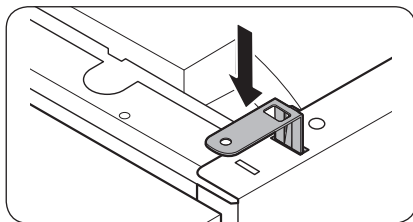
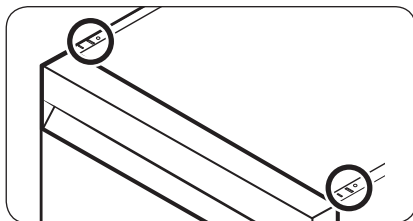
5. Tekislab bo'lgach, eshik tegishli tarzda ochilishi va yopilishini tekshiring.



7-BOSQICH Idish yuvish mashinasini mahkamlash

Idish yuvish mashinasini stol ostiga mahkamlash uchun kronshteynlardan foydalanish mumkin. Muqobil tarzda, idish yuvish mashinasini shkaf tomonlariga qotirish uchun yon tomonlardan teshik ochishingiz mumkin.

Kronshteynlardan foydalanib stol ostida qotirish



1. To'plamadagi kronshteynlarni idish yuvish mashinasidagi yuqori old teshiklarga rasmda ko'rsatilgani kabi kiriting.

2. Idish yuvish mashinasini stol ostidagi joyiga to'liq kiriting.

3. Kronshteynlarni qotirish uchun 2 ta vintni (Ø4 X 14) qotiring.

QAYD

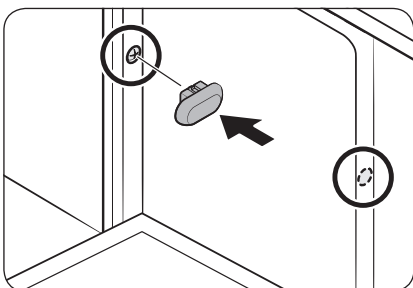
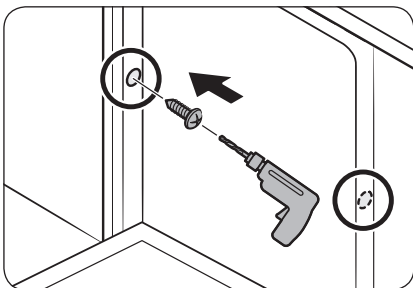
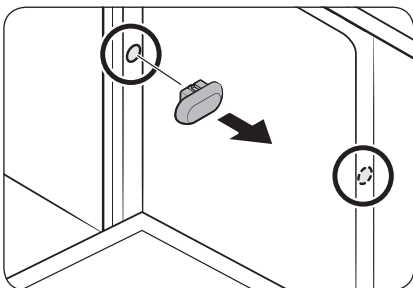
Idish yuvish mashinasini stol ostiga qotirgandan keyin ayrim vintlari ortib qoladi. Siz bu vintlarni shunchaki tashlab yuborishingiz yoki xohlagan hollarda idish yuvish mashinasi tomonlarini shkafga qotirish uchun ulardan foydalanishingiz mumkin.

4. Suv shlangini ulang, biroq o'rnatish yakunlangunicha suv kranini ochmang.

O'rnatish

O'rnatish

Yon tomonlardan mahkamlash

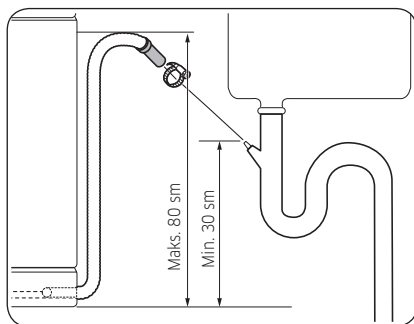


⚠️ DIQQAT

Agar plastik qopqoqlar qo'yilmagan bo'lsa, suv oqib ketishi va bu elektr toki urishi yoki yong'inga olib kelishi mumkin.

1. Plastik qopqoqlarni yechib oling.
2. ta vintni ($\varnothing 3,5 \times 16$) 2 ta joyga (rasmda belgilab qo'yilgan) joyga qotiring.
3. Birga berilgan plastik qopqoqlarni vintlar qotiriladigan 2 ta joyga kiriting.
4. Suv shlangini ulang, biroq o'rnatish yakunlangunicha suv kranini ochmang.

8-BOSQICH Oqava shlangini ulash



1. Oqava shlangini oqava teshigiga ulang.

⚠ **DIQQAT**

- Oqava tizimini to'g'ri o'rnatib, suv chiqarib yuborilayotganida oqava shlangi teshikdan chiqib ketmasligi kerak.
- Oqava shlangi, suv quyish shlangi va elektr shnuri qayrilmasligi yoki bukilmasligi kerak.

9-BOSQICH Yakuniy tekshiruv

1. Mashina ichidan barcha porolon, qog'oz o'ramalar va keraksiz narsalarni chiqarib tashlang.
2. Avtomatik uzgichni yoqing.
3. Mashinaga suv quyish uchun suv kranini oching.
4. Mashinani tokka ulab, yoqing. Keyin Tez siklini tanlab, ishlating.
5. Mashina to'g'ri yonishini tekshiring, ishlayotgan paytida hech qayeridan suv sizib chiqmayotganini tekshiring. Suv quvurining ikkala uchidan va oqava shlangi ulagichidan suv sizib chiqmayotganini tekshiring.

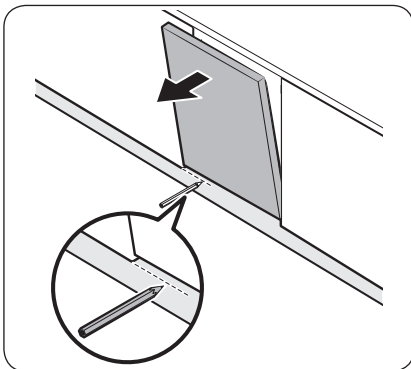


O'rnatish

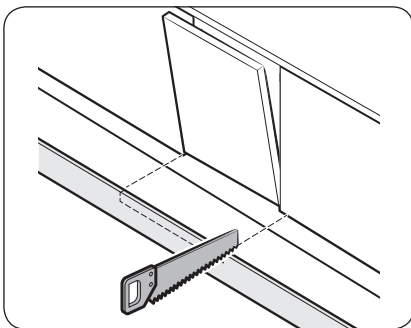
Falshpanel

Falshpanelni modeliga yoki o'rnatish sharoitlariga ko'ra biriktirishingiz mumkin.

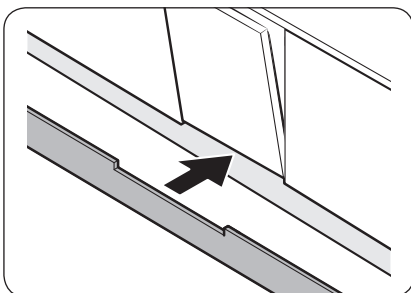
Falshpanel



1. Falshpanelni idish yuvish mashinasining tagiga qo'ying.
2. Idish yuvish mashinasi eshigini oching va Falshpanelning u eshikka xalaqit beradigan joyiga chiziq chizing.



3. Chizilgan chiziqqa qarang va falshpanelni arra bilan kesing.

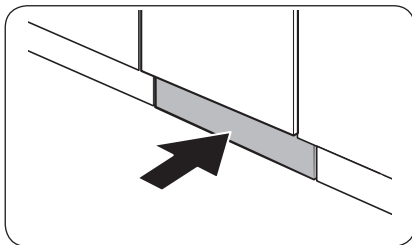
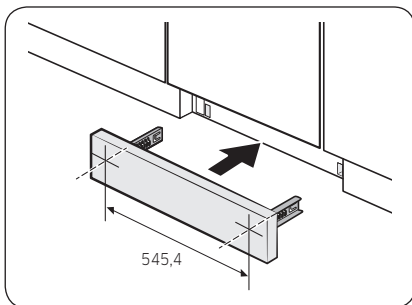
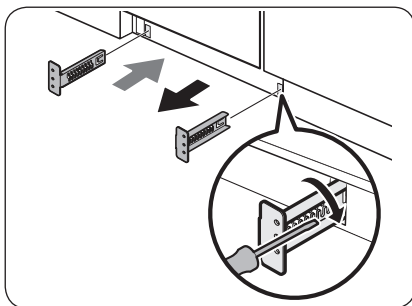


4. Falshpanelni idish yuvish mashinasining tagiga biriktiring. Falshpanelning idish yuvish mashinasi eshigiga halaqit bemasligiga ishonch hosil qiling.





Oldindan tayyorlangan flashpanel (DW60A60**U* seriya)



1. To'plamdagi kronshteynlarni idish yuvish mashinasining tagiga kiriting. Ularni joyiga burang.
 - To'g'ri biriktirish ketma-ketligi va kronshteynlar joyini ko'rish uchun chapdagi rasmga qarang.

2. Dastlab oldindan tayyorlangan falshpanelni kronshteynlarga kiriting va keyin falshpanelni qotirish uchun vintlarni qotiring. Chapdagi rasmga qarang va kronshteynlarning to'g'ri joylarga qo'yilganligiga ishonch hosil qiling.

⚠ **DIQQAT**

Flashpanelning idish yuvish mashinasining ochilishi va yopilishiga xalaqit bermasligiga ishonch hosil qiling.

3. Kronshteynli flashpanelni rasmda ko'rsatilgani kabi idish yuvish mashinasi tagiga suring.

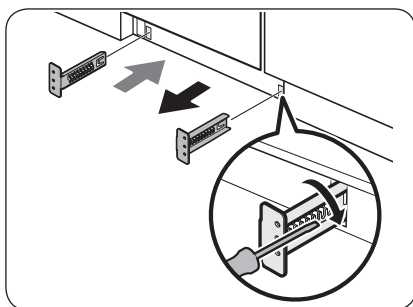




O'rnatish

Saqlagich plastina (DW60A60**U* seriya)

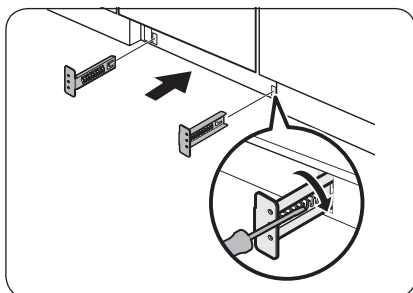
Agar siz saqlagich plastinani o'rnatmoqchi bo'lsangiz, quyidagi qadamlarni bajaring.



1. To'plamdagi kronshteynlarni idish yuvish mashinasining tagiga kiring. Ularni joyiga burang.
 - To'g'ri biriktirish ketma-ketligi va kronshteynlar joyini ko'rish uchun chapdagi rasimga qarang.
2. Dastlab saqlagich plastinani kronshteynlarga kiring, so'ngra saqlagich plastinani qotirish uchun 4 ta saqlagich plastina boltlari va gaykalarini qotiring.

QAYD

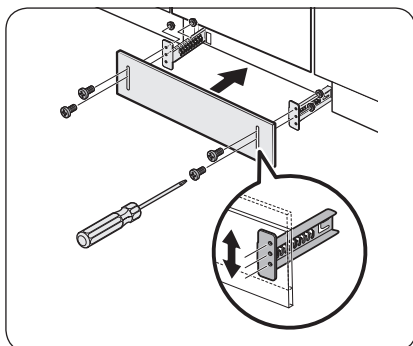
Agar idish yuvish mashinasi oyoqlarini tekislash orqali ko'tarilgan bo'lsa, saqlagich plastina mashinaning pastki qismi darajasida bo'lishi uchun plastinani siljiting.



3. Kronshteynli saqlagich plastinani ko'rsatilgani kabi idish yuvish mashinasi tagiga suring.

DIQQAT

Saqlagich plastinaning idish yuvish mashinasining ochilishi va yopilishiga halaqit bermasligiga ishonch hosil qiling.

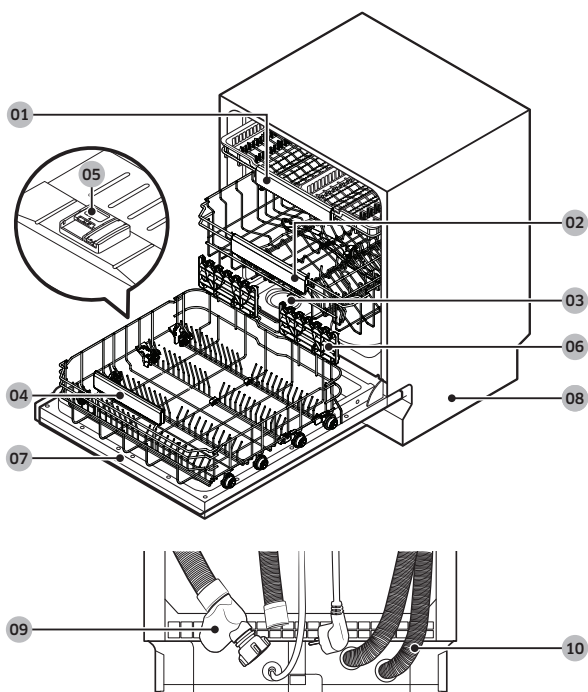


Ishga tayyorlash

Idish yuvish mashinasining to'g'ri o'rnatilganligiga ishonch hosil qilish va idish yuvish vaqtida baxtsiz hodisalarning oldini olish uchun ushbu ko'rsatmalarga qat'iy amal qiling.

Idish yuvish mashinasining tashqi ko'rinishi

DW60A609* modellar



01 Stol buyumlari bo'lmachasi

02 Tepa bo'lmacha

03 Tuz bo'lmasi

04 Pastki bo'lmacha

05 Dozator

06 Stakanlar uchun taglik

07 Eshik

08 Korpus asosi

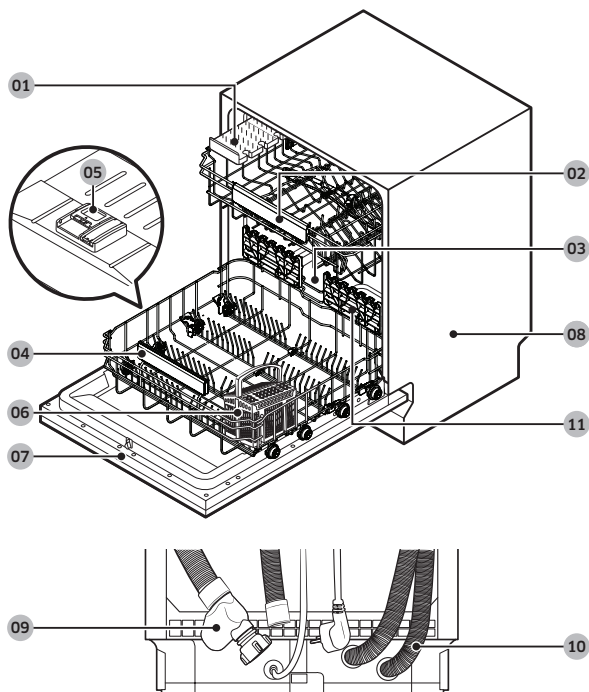
09 Suv uzatish shlangi

10 Oqava shlangi

Ishga tayyorlash

DW60A608* modellar

Ishga tayyorlash



01 Stol buyumlari bo'lmachasi

02 Tapa bo'lmacha

03 Tuz bo'lmasi

04 Pastki bo'lmacha

05 Dozator

06 Stol buyumlari savati

07 Eshik

08 Korpus asosi

09 Suv uzatish shlangi

10 Oqava shlangi

11 Stakanlar uchun taglik



DIQQAT

- Kul, qum, mum, smazka yoki bo'yoq tekkan predmetlarni yuvmang. Bular mashinaga ziyon yetkazishi mumkin. Kul erimaydi va mashina ichiga sochilib ketadi.
- Idishlardagi ovqat qoldiqlari, masalan, suyaklar, meva urug'lari va hokazo chiqindilar, tish kavlagichlar, salfetkalar va boshqalarni olib tashlang. Ovqat qoldiqlari va chiqindilar shovqin chiqarishi, mashina noto'g'ri ishlashi, idishlar va mashinaga zarar yetishi mumkin.

Idish yuvish mashinasiga mos kelmaydigan predmetlar

OGOHLANTIRISH

Faqat idish yuvish mashinasiga mos keladigan shisha, chinni va stol buyumlarini yuving. Alyuminiy buyumlarni yuvmang (masalan, yog' filtrlari). Idish yuvish mashinasi alyuminiyga shikast yetkazishi va kamdan-kam hollarda jiddiy kimyoviy reaksiya boshlanib ketishi mumkin.

Idish yuvish mashinasida quyidagi buyumlarni yuvmang.

- Mis, jez, tunuka, fil suyagi va alyuminiy buyumlar yoki yelimli buyumlar
- Issiqlikka chidamisiz plastik
- Hunarmandchilik buyumlari, qimmatbaho vazalar va dekorativ shisha buyumlari
- Kulolchilik yoki sirlangan keramik buyumlar
- Yog'och stol buyumlari va idishlar yoki yog'och qismlil buyumlar
- Nozik shisha idishlar yoki billur buyumlar. Shisha idishlar ko'p yuvilsa, xiralashishi mumkin.

QAYD

Oltinugurtli ovqat qoldig'iga tekkan kumush idishlarning rangi o'chishi mumkin. Oltinugurtli taomlarga tuxum sarig'i, piyoz, mayonez, xantal, baliq, tuzli suv va marinadlangan oziq-ovqatlar kiradi.



Ishga tayyorlash

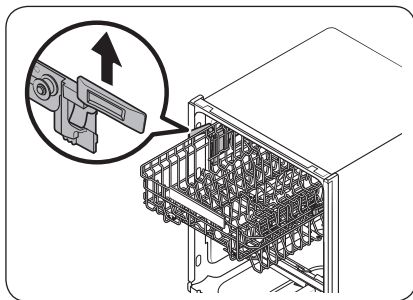
Bo'lmachalardan foydalanish

Balandligini sozlash

Tepa bo'lmachaning balandligini sozlash orqali pastki bo'lmachaga kattaroq idishlar sig'adigan qilish mumkin. Tepa bo'lmachaning balandligiga qarab, pastki bo'lmachaga diametri 30 sm gacha bo'lgan idishlar, tepa bo'lmachaga diametri 18 sm. (Stol buyumlari bo'lmachasi bilan) yoki 25 sm (Stol buyumlari bo'lmachasisiz) gacha bo'lgan idishlar qo'yilishi mumkin.

⚠️ DIQQAT

- Yuqori bo'lmachaga idish solishdan oldin uning balandligini sozlang. Idishlarni solgandan keyin bo'lmacha sozlansa, idishlarga shikast yetkazish mumkin.
- Sozlash vaqtida ikki qo'lab ushlang, aks holda mashina eshigi to'g'ri yopilmasligi mumkin.



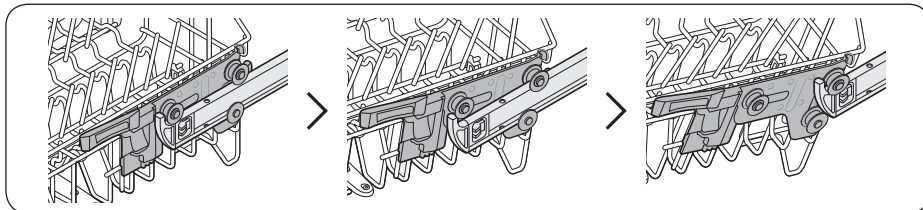
- Tepa bo'lmachani ko'tarish uchun uni tepaga torting. Sozlanadigan dastak shiqillaydi va tepa bo'lmacha ko'tariladi.
- Tepa bo'lmachani pasaytirish uchun chap va o'ngdagi ikkita sozlovchi dastakni ushlab, pastga bir vaqtda bosing.

Tepa bo'lmachani chiqarish

⚠️ DIQQAT

- Tepa bo'lmacha bo'lmasa, idish yuvish mashinasini ishlatmang. Aks holda shovqin chiqadi va mashina to'g'ri ishlamaydi.
- Tepa bo'lmacha ko'chma bo'lgani uchun, mashina to'g'ri ishlashini ta'minlash maqsadida tepa bo'lmachani joyiga to'g'ri kirgizing.

Tepa bo'lmachani oxirigacha oldinga torting, keyin ozgina ko'tarib, chiqarib oling. Quyidagi rasmlarga qarang.



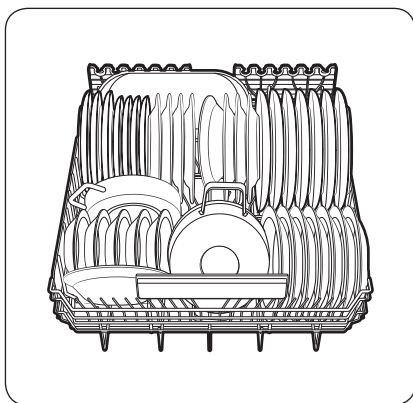
Idishlarni solish

Pastki bo'lmacha

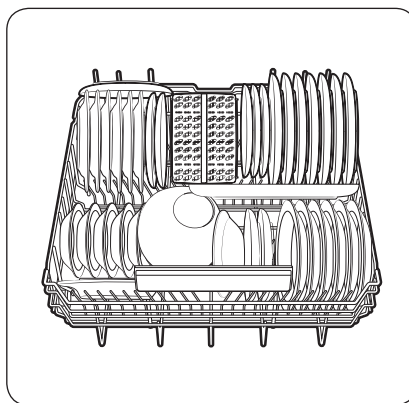
Tozalash qiyin bo'lgan katta buyumlarni (masalan, kastryulka, tova, qopqoq, taom tarqatish patnisi va jomlarni) pastki bo'lmachaga solishni maslahat beramiz.

Yuqoridagi uchlik aylanishiga xalaqit bermasligi uchun patnis va qopqoqlarni bo'lmachaning chekkalariga qo'ygan ma'qul. Kastryulka, salat idishlari va hokazolar ag'darib qo'yilishi lozim. Chuqur kastryulka suv chiqib ketishi uchun ozgina egib qo'yilishi lozim.

Pastki bo'lmacha buklanuvchi tishchalarga ega, unga kattaroq kastryulka va tovalarni osonlikcha qo'yish mumkin.



DW60A609* modellar



DW60A608* modellar

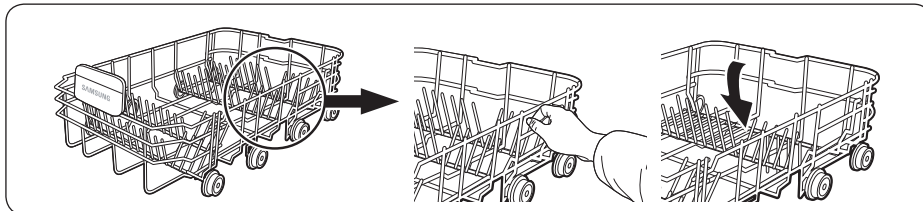
QAYD

Uzun buyumlar, stol buyumlari, salat idishlari va katta pichoqlarni bo'lmachaga qo'yishda uchlikning aylanishiga xalaqit bermaydigan qilib joylashtirish kerak.

Ishga tayyorlash

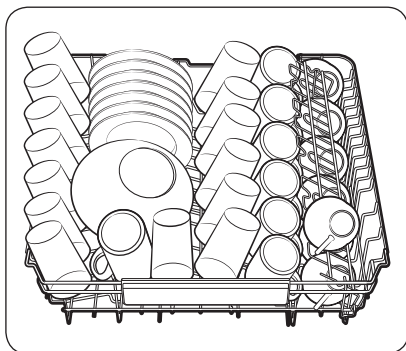
Buklanuvchi tishchalardan foydalanish

Kastryulka va tovalarni yaxshiroq taxlash uchun tishchalarni rasmda ko'rsatilgandek qilib bukish mumkin.

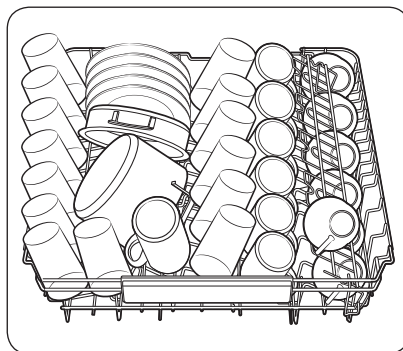


Tepa bo'lmacha

Tepa bo'lmacha nozikroq va yengilroq idishlar uchun mo'ljallangan, masalan, stakan, chashka, tovoq, tarelka, mayda qadah, sayoz tovalar (ular o'ta kirlangan bo'lmisligi kerak). Idishlarni shunday joylangki, ular suv sepilganda joyida qimirlamasin. Stakan, chashka va qadahlarni doim teskari holatda qo'ying.



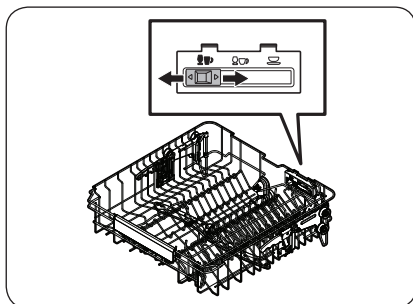
DW60A609* modellar



DW60A608* modellar

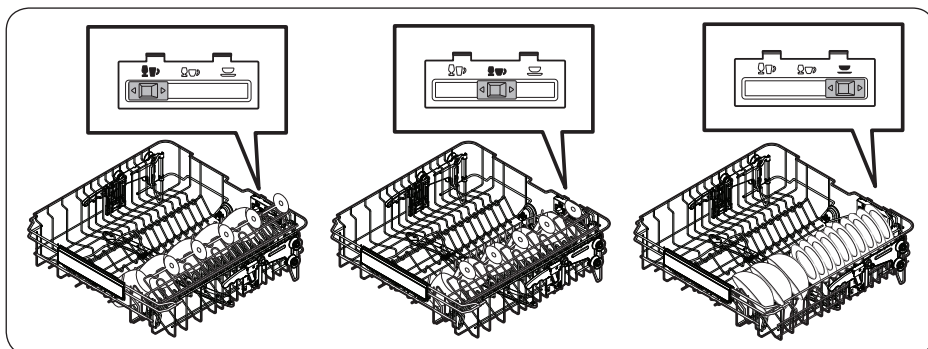


Yo'naltiruvchi barmoqchalar

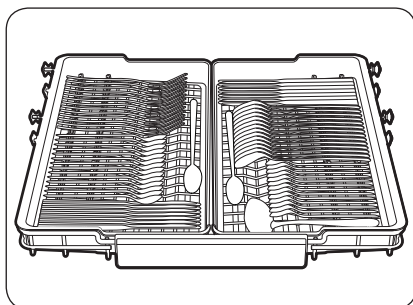


Tepa tokcha

Siz yo'naltiruvchi barmoqchalarni o'zgartirish orqali idishlarni markaziy bo'lmachaga turli usullarda joylashtirishingiz mumkin. Agar yo'nalatirish tugmasi chapga siljirilgan bo'lsa, standart vino qadahlarini solishingiz mumkin. Agar yo'nalatirish tugmasi o'rtada bo'lsa, qisqaroq vino yoki brendi qadahlarini solishingiz mumkin. Agar yo'nalatirish tugmasi o'ngga siljirilgan bo'lsa, kosalar va tarelkalarni solishingiz mumkin.



Oshxona buyumlari bo'lmachasi (DW60A609* modellar)



Stol buyumlari bo'lmachasi oshxona anjomlari va pishirish yoki dasturxonaga tortish idishlariga moslangan. Oshxona anjomlari yoki idishlarni stol buyumlari bo'lmachasiga tartib bilan joylang.

QAYD

Tepa bo'lmachada kattaroq buyumlarni yuvish ehtiyoji tug'lsa, stol buyumlari bo'lmachasini olib tashlash mumkin.



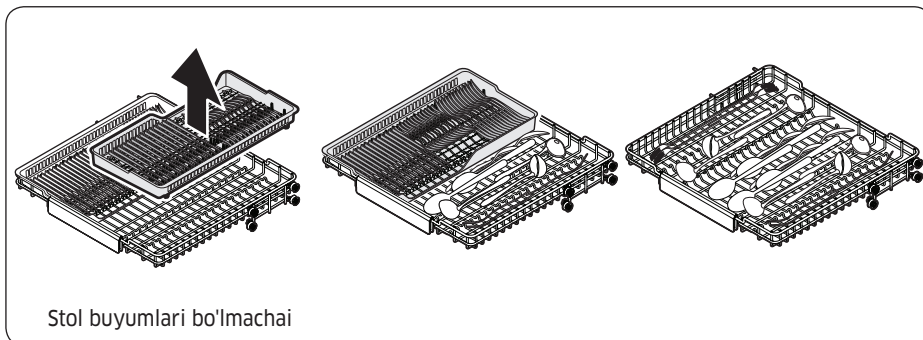


Ishga tayyorlash

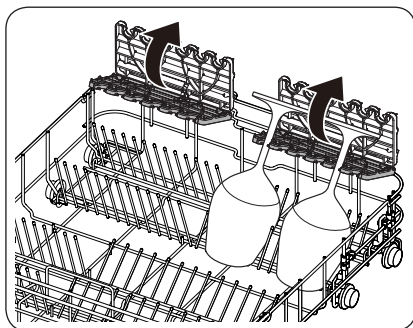
3 Taglik lotogi

Siz oshxona buymlari bo'lmachasini chiqarib olinuvchi lotokdan yuqori bo'lmachaga osongina olishingiz mumkin. Nisbatan kattaroq asboblarni solish uchun chap yoki o'ng bo'lmachani olib qo'yishingiz ham mumkin. Har ikkala bo'lmacha ham ko'chma.

Ishga tayyorlash



Shisha taglik foydalanish



Shisha tayanch ayniqsa vino qadahlari uchun mosdir. Vino qadahlarini shisha taglikdagi ilgaklarga iling. Shisha tayanchdan foydalanilmayotgan vaqtda uni orqaga yig'ib qo'ying.





Yuvish vositasi bo'lmasi

Barcha sikllarda yuvish vositasi bo'lmasiga yuvish vositasini solish kerak. Samarali ishlashi uchun tanlangan siklga tavsiya qilingan miqdorda yuvish vositani soling.

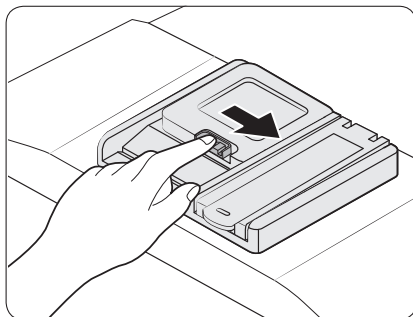
⚠ OGOHLANTIRISH

- Idish yuvish kukunini og'zingizga solmang. Bug'ida nafas olmang. Idish yuvish vositasi tarkibida achishtiruvchi va zaharli moddalar bor bo'lib, nafas yo'llarida muammo keltirib chiqarishi mumkin. Agar idish yuvish vositasini yutsangiz yoki bug'ida nafas olsangiz, darhol shifokorga murojaat qiling.
- Idish yuvish vositasini bolalarning qo'li yetmaydigan joyda saqlang.

⚠ DIQQAT

- Faqat idish yuvish vositasini ishlating. Boshqa yuvish vositasi ko'piklanib ketadi va mashina samarasini pasaytirishi yoki noto'g'ri ishlashiga olib kelishi mumkin.
- Agar yetarlicha yuvish vositasi mavjud bo'lmasa, idish yuvish mashinasi yaxshi yuvmasligi mumkin. O'rtacha darajada ifloslangan buyumlar uchun 20-25 gramni tavsiya qilinadi; biroq bu yuvish vositasi ishlab chiqaruvchisiga bog'liq ravishda farq qilishi mumkin, shuning uchun ishlab chiqaruvchi tavsiyalariga amal qiling.

Vositani solish



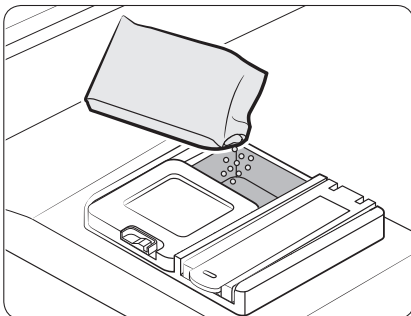
1. Vosita dozatorining lo'kidonini o'ng tomonga bosish orqali qopqog'ini oching.

📄 QAYD

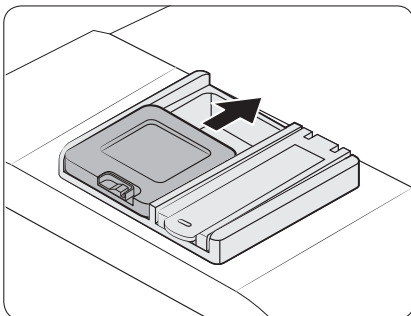
Sikl oxirida qopqoq ochiq qoladi.



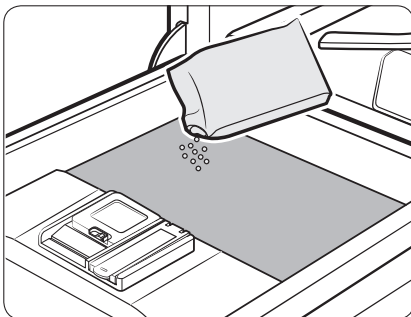
Ishga tayyorlash



2. Asosiy yuvish vositasi bo'lmasiga tavsiya etilgan miqdordagi yuvish vositasini soling.



3. Qopqoqni tepaga surish orqali yoping.



4. Agar buyumlar juda ifloslangan bo'lsa, yaxshiroq tozalanish uchun ozgina yuvish vositasini eshikka quying.

QAYD

Qo'shimcha vosita dastlabki yuvish paytida sarflanadi.

Yuvish paytida vositani tarqatish uchun qopqog'i avtomatik ravishda ochiladi.

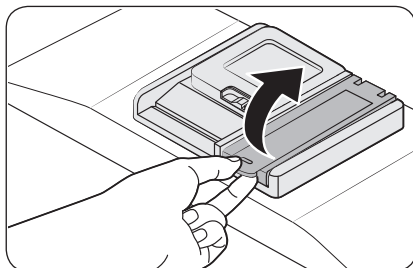
Chayish vositasi rezervuari

Chayish vositasi mashinaning quritish funksiyasini yaxshilaydi. Boshqaruv panelida Chayish vositasi indikatorini yonsa, chayish vositasini soling. Faqat suyuq chayish vositasidan foydalaning. Kুকunli chayish vositasi ishlatilsa, rezervuar tuynugi yopilib qolib, mashina noto'g'ri ishlashiga olib kelishi mumkin.

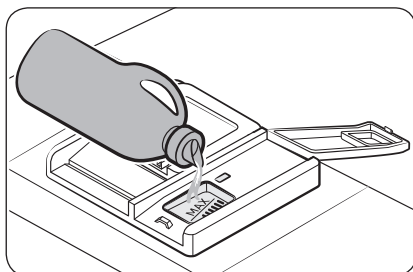
⚠ **DIQQAT**

- Chayish vositasi rezervuariga hech qanday yuvish vositasini solmang.
- Rezervuarini to'ldirib yubormang. Ortiqcha chayish vositasi sikl mobaynida toshib ketishi mumkin.

Chayish vositasi solish



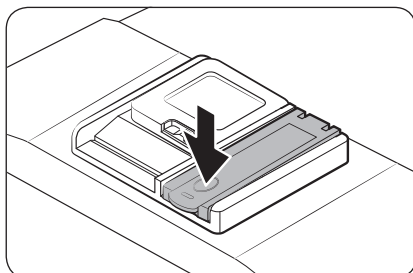
1. Chayish vositasi rezervuari qopqog'ini oching.



2. Chayish vositasi rezervuarini chayish vositasi bilan to'ldiring.

⚠ **DIQQAT**

Rezervuarini to'liq miqdor indikatoridan oshirib yubormang. Yuvish sikli davomida ortiqcha chayish vositasi toshib ketishi mumkin.



3. Chayish vositasi rezervuari qopqog'ini yoping.



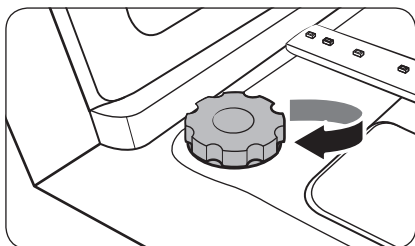
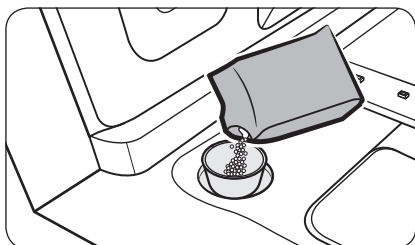
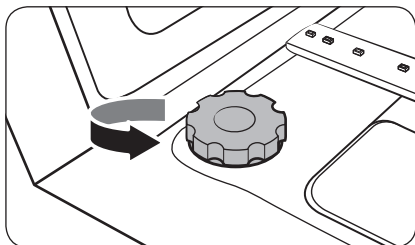
Ishga tayyorlash

Tuz bo'lmasi

⚠️ DIQQAT

- Faqat idish yuvish mashinasiga mos keladigan tuz ishlatning. Boshqa turdagi tuz yoki eritgichlar ishlatmang. Buning oqibatida tuz idishiga va suvni yumshatish tizimiga ziyon yetishi mumkin.
- Ortiqcha tuz yoki tuzli suv tufayli korroziyaning oldini olish uchun doim yuvish sikli boshlanishidan oldin tuz soling.

Tuz idishini to'ldirish



1. Eshikni oching.
2. Qopqoqni soatga teskari yo'nalishda burab oching.

📖 QAYD

Yumshatuvchi vosita qopqog'ini ochganingizda undagi suv taxminan bir daqiqadada oqib ketishi mumkin. Suvning oqib ketishining oldini olish uchun tuz qo'shing.

3. Tuz bo'lmasini suv bilan to'ldiring (faqat idish yuvish mashinasini birinchi marta ishlatayotganda).
4. Idish yuvish mashinasi tuzini soling.

⚠️ DIQQAT

- Maksimal sig'imi 1 kg atrofida. Sig'imidan oshirib yubormang.
- Oshirib yuborilsa, mashinaning ishlashiga ta'sir qilishi mumkin.

5. Qopqoqni soat yo'nalishida burab yoping.

📖 QAYD

- Mashinadagi tuz yoki tuzli suvni tozalash uchun Tez siklini ishlatning.
- Tuz donalar hajmiga qarab, tuz erishiga va indikator (S) o'chishiga biroz vaqt ketishi mumkin.

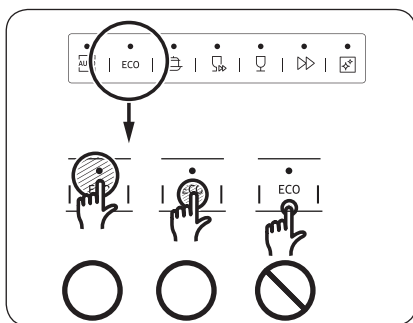


Tuz indikator

Keyingi bir nechta sikl davomida tuz yetarli bo'lmasa, indikator (S) yonadi.

Sensorli panelning sezgirligi

Sensorli boshqaruv tugmalarining sezgirligining yo'qolishining oldini olish uchun ushbu ko'rsatmalarni bajaring.



- Har bir tugmaning markazini bitta barmog'ingiz bilan bosing.
- Bir vaqtda bittadan ortiq tugmani bosmang, ko'rsatma berilgan hollar bundan mustasno.
- Boshqaruv paneli yuzasini muntazam ravishda yumshoq, nam mato bilan artib turing.



Ishga tayyorlash

Sozlama rejimi

Tovushni, eshikni avtomatik ochish funksiyasini, chayish vositasi miqdorini va suv qattiqligi sozlamlarini sozlashingiz mumkin.

Sozlama rejimiga kirish

1. Mashinani yoqing.
2. AVTO (DW60A60**BB, DW60A60**IB model) yoki Dastur (DW60A60**F*, DW60A60**U* model) sikli tugmasini idish yuvish mashinasi yoqilganidan boshlab 60 soniya ichida besh soniya bosib turing.
 - Sozlama rejimiga kirganingizda displeyda "0:00" paydo bo'ladi.

Tovush sozlamasini

Tovushni yoqish yoki o'chirish mumkin.

1. Tovushni sozlash menyusini tanlash uchun **Faqat yuqori bo'lmacha** tugmasini bosing.
 - Displeyda joriy sozlama ko'rsatiladi. (Standart sozlama: "U1")
2. Sozlamani o'zgartirish uchun AVTO (DW60A60**BB, DW60A60**IB model) yoki Dastur (DW60A60**F*, DW60A60**U* model) sikli tugmasini bosing.
 - U0: Tovush o'chgan
 - U1: Tovush yongan
3. Sozlamani saqlash uchun 5 soniya kutib turing.

Eshikni avtomatik ochish funksiyasini o'rnatish

Yaxshiroq quritishi uchun har bir sikldan keyin mashina avtomatik ravishda eshigini ochishini belgilash mumkin.

1. Eshikni avtomatik ochish funksiyasini sozlash menyusini tanlash uchun **Tabletka** tugmasini bosing.
 - Displeyda joriy sozlama ko'rsatiladi. (Standart sozlama: "A1")
2. Sozlamani o'zgartirish uchun AVTO (DW60A60**BB, DW60A60**IB model) yoki Dastur (DW60A60**F*, DW60A60**U* model) sikli tugmasini bosing.
 - A0: Funksiya o'chgan
 - A1: Funksiya yongan
3. Sozlamani saqlash uchun 5 soniya kutib turing.





Chayish vositasi miqdori sozlamasi

Sikl paytida solinadigan chayish vositasi miqdorini o'zgartirish mumkin.

1. Chayish vositasi miqdori sozlamasi menyusini tanlash uchun **Boshlashni kechiktirish** tugmasini bosing.
 - Displeyda joriy sozlama ko'rsatiladi. (Standart sozlama: "F4")
2. Sozlamani o'zgartirish uchun **AVTO (DW60A60**BB, DW60A60**IB model)** yoki **Dastur (DW60A60**F*, DW60A60**U* model)** sikli tugmasini bosing.
 - F1 - F5 oralig'idan tanlash mumkin (minimum - maksimum).
3. Sozlamani saqlash uchun 5 soniya kutib turing.

Suvning qattiqligi darajasi sozlamasi

Suvning qattiqlik darajasini hududingizdagi suv qattiqligiga moslab o'zgartirish mumkin. Bu sozlamaning o'zgarishi mashinaning tuz bo'limidagi tuzning sarfiga ta'sir qiladi.

1. Suv qattiqligi darajasini o'rnatish menyusini tanlash uchun **O'zini tozalash (DW60A60**BB, DW60A60**IB model)** yoki **Dezinfeksiya (DW60A60**F*, DW60A60**U* model)** tugmasini bosing.
 - Displeyda joriy sozlama ko'rsatiladi. (Odatiy sozlama: "H3")
2. Sozlamani o'zgartirish uchun **AVTO (DW60A60**BB, DW60A60**IB model)** yoki **Dastur (DW60A60**F*, DW60A60**U* model)** sikli tugmasini bosing.
 - H1 - H6 oralig'idan tanlash mumkin (yumshoq - qattiq).
3. Sozlamani saqlash uchun 5 soniya kutib turing.

QAYD

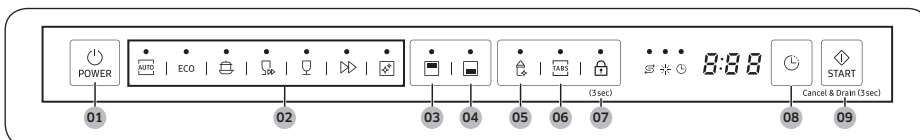
- Sozlamani 54-betdagi "**Tuz sarfini sozlash**" bo'limidagi jadvalga qarab o'zgartiring.
- Standart sozlama: H3
- Sozlamaga qarab, mashina suvni yumshatkichni har 3-4 siklda qayta tiklaydi. Ammo sozlamani o'zgartirgandan keyin birinchi siklda qayta tiklaydi.



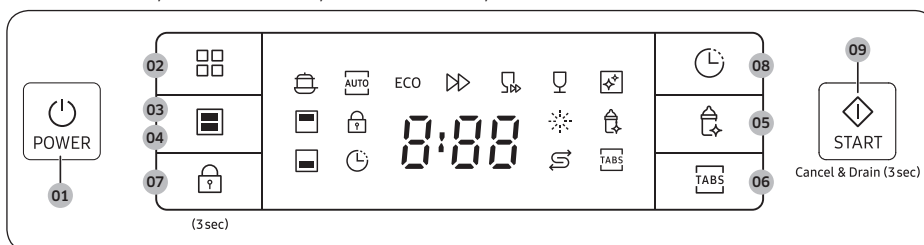
Foydalanish

Boshqaruv paneli

DW60A609*BB, DW60A608*BB, DW60A609*IB, DW60A608*IB modellar



DW60A609*F*, DW60A608*F*, DW60A609*U*, DW60A608*U* modellar



Foydalanish

01 POWER (QUVVAT)	Mashinani yoqish yoki o'chirish uchun bosing.
02 Dastur	Kerakli yuvish siklini tanlash uchun bosing. Batafsil ma'lumot uchun 52 sahifasidagi "Sikl haqida qisqacha" bo'limiga qarang.
03 Faqat yuqori tokcha	Faqat tepa bo'lmachadagi idishlarni yuvish uchun bosing.
04 Faqat pastki tokcha	Faqat pastki bo'lmachadagi idishlarni yuvish uchun bosing.
05 Dezinfeksiya	So'nggi chayish jarayonida yuqori harorat yordamida dezinfeksiya qilish uchun suv haroratini 69 °C gacha ko'taring. Bu opsiya AVTO, Tez, O'zini tozalash va Nozik rejimlarida ishlamaydi.
06 Ko'p tabletka	3 tasi 1 da tabletkani ishlatish uchun Tabletka opsiyasini tanlash uchun bosing, bunda tuz va chayish vositasi talab qilinmaydi. Bu opsiya AVTO, Tez va O'zini tozalash rejimlarida ishlamaydi.
07 Tugma qulfi	Tugma qulfi yordamida boshqaruv panelidagi POWER (QUVVAT) tugmasidan boshqa tugmalar qulflanadi. Batafsil ma'lumot uchun 56 sahifasidagi "Boshqaruv qulfi" bo'limiga qarang.

08 Boshlashni kechiktirish	Siklni boshlash vaqtini 24 soatgacha kechiktirish mumkin. Batafsil ma'lumot uchun 56 sahifasidagi "Boshlashni kechiktirish" bo'limiga qarang.
09 START (BOSHLASH) (Cancel & Drain (Bekor qilish va bo'shatish))	Operatsiyani boshlash uchun START (BOSHLASH) tugmasini bosing. Eshigi yopiqligiga ishonch hosil qiling. Cancel & Drain (Bekor qilish va bo'shatish): Joriy siklni bekor qilish va mashinani bo'shatish uchun START (BOSHLASH) tugmasini 3 soniya bosib turing.

Indikatorlar

DW60A609*BB, DW60A608*BB,
DW60A609*IB, DW60A608*IB modellar



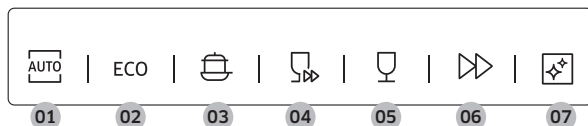
DW60A609*F*, DW60A608*F*, DW60A609*U*,
DW60A608*U* modellar



No Salt indicator (Tuz indikatorini)		Tuz idishida tuz qolmaganida yonadi.
Chayish vositasi solish indikatorini		Mashinada chayish vositasi qolmaganida yonadi.
Tugma qulfi indikatorini (DW60A609*F*, DW60A608*F*, DW60A609*U*, DW60A608*U* modellar)		Tugma qulfi faollashtirilganida yonadi.
Boshlashni kechiktirish indikatorini		Boshlashni kechiktirish faollashtirilganida yonadi.

Foydalanish

Sikl haqida qisqacha



01 AVTO	Bu sikl ifloslanish darjasini aniqlaydi va avtomatik ravishda optimal siklni ishga tushiradi, bu barcha darajadagi ifloslangan buyumlarga mos keladi.
02 EKO *	Bu sikl quvvat va suv sarfini kamaytiradi, bu normal ifloslangan buyumlarga mos keladi.
03 Intensiv	O'ta ifloslangan buyumlar uchun shu siklni tanlang.
04 Tez	Yengil ifloslangan buyumlarni qisqa vaqtda tozalash uchun shu siklni tanlang. Bu siklda Sanitar ishlov va Tabletkka opsiyalari ishlamaydi.
05 Nozik	Yengil kirlangan, shisha kabi nozik buyumlar uchun shu siklni tanlang. Bu siklda Sanitar ishlov opsiyasi ishlamaydi.
06 Ekspress 60	Yengil ifloslangan kundalik idishlar, sikl vaqti qisqa bo'ladi.
07 O'zini tozalash	Idish yuvish mashinasining ichini tozalash uchun shu siklni tanlang. Mashina bo'sh ekanligiga ishonch hosil qiling.

* EKO dasturi uchun qiymatlar EN 60436:2020 tekshirish standartiga amal qilingan holda olingan. Boshqa dasturlar uchun berilgan qiymatlar faqat taxminiy mol'lal uchun xizmat qiladi.



Ishga tushirish uchun oddiy qadamlar

1. Eshigini oching, keyin idishlarni soling. Idishlardagi ovqat qoldiqlari va chiqindilarni olib tashlang.
2. Vosita dozatoriga yuvish vositasini soling. Yaxshiroq natija olish uchun chayish vositasini soling.
3. **POWER (QUVVAT)** tugmasini bosib, keyin kerakli opsiyalik siklni tanlang (**Faqat yuqori bo'lmacha, Faqat pastki bo'lmacha, Sanitar ishlov, Tabletk va Boshlashni kechiktirish**). Siklga qarab, ayrim opsiyalar ishlamaligi mumkin.

QAYD

- Agar **Faqat pastki bo'lmachani** tanlasangiz, idishlar quyi bo'lmachaga yuklanganidan ishonch hosil qiling.
- Agar **Faqat yuqori bo'lmachani** tanlasangiz, idishlar yuqori bo'lmachaga yuklanganidan ishonch hosil qiling.
- 4. **START (BOSHLASH)** tugmasini bosib, keyin eshikni yoping. Bir necha soniya suv chiqargandan keyin mashina siklni boshlaydi.

QAYD

- Siklni boshlanganidan keyin o'zgartirish uchun **START (BOSHLASH)** tugmasini 3 soniya bosib turib, siklni bekor qiling. Keyin yangi siklni boshlang.
- Standart sikl: EKO.
- Ishlayotgan mashinani to'xtatish uchun eshigini ochganingizdan keyin davom ettirish uchun eshigini yopish kifoya.





Foydalanish

Tuz bo'limasi

Suvni yumshatkich suvdan minerallar va tuzlarni olib tashlashga mo'ljallangan, chunki ular mashinaning ishlashiga xalaqit berib, shikast yetkazishi mumkin. Yaxshiroq natijalarga erishish uchun yumshoq suvdan foydalanishni tavsiya qilamiz. Qattiq suvda yuvish samaradorligini pasaytiruvchi kirlar mavjud. Agar ta'minot suvi 1,0 mmol/l (6 °d - Germaniya shkalasi) dan qattiqroq bo'lsa, suvni yumshatishingiz kerak.

- Suvni yumshatish uchun idish yuvish mashinalari uchun maxsus mo'ljallangan tuz va hududingizga ko'ra suvning qattqlik darajasi konfiguratsiyasidan foydalanishingiz kerak. Hududingizdagi suvning qattqlik darajasi haqida ko'proq ma'lumotlar olish uchun mahalliy suv ta'minoti bo'limiga murojaat qiling.
- Agar ta'minot suvining qattqlik darajasi barqaror bo'lmasa, idish yuvish mashinasini eng baland darajaga o'rnating. Masalan, agar suvning qattqligi 6,7 mmol/l dan 9,0 mmol/l gacha bo'lsa, idish yuvish mashinasini 9,0 mmol/l ga o'rnating.
- Idish yuvish mashinasi uchun standart suvning qattqlik darajasi 3 (2,1-3,0 mmol/l) ga teng. Agar bu sozlama hududingizdagi suvning qattqlik darajasiga mos bo'lsa, uni o'zgartirishingiz shart emas.

Tuz sarfini sozlash

Bu mashina ishlatiladigan suvning qattqligiga qarab sarf etiladigan tuz miqdorini sozlash imkonini beradi. Bu tuz sarfi darajasini optimallashtirish va moslash uchun bajariladi, buni quyidagicha bajarish mumkin:

1. Mashinani yoqing.
2. AVTO (DW60A60**BB, DW60A60**IB model) yoki Dastur (DW60A60**F*, DW60A60**U* model) sikli tugmasini idish yuvish mashinasi yoqilganidan boshlab 60 soniya ichida besh soniya bosib turing.
 - Sozlama rejimiga kirganingizda displeyda "0:00" paydo bo'ladi.
3. Suv qattqligi darajasini o'rnatish menyusini tanlash uchun O'zini tozalash (DW60A60**BB, DW60A60**IB model) yoki Sanitar ishlov (DW60A60**F*, DW60A60**U* model) tugmasini bosib.
 - Displeyda joriy sozlama ko'rsatiladi. (Odatiy sozlama: "H3")
4. Sozlamani o'zgartirish uchun AVTO (DW60A60**BB, DW60A60**IB model) yoki Dastur (DW60A60**F*, DW60A60**U* model) sikli tugmasini bosib.
 - H1 - H6 oralig'idan tanlash mumkin (yumshoq - qattiq).
5. Sozlamani saqlash uchun 5 soniya kutib turing.

QAYD

- Quyidagi sxemaga (yoki qo'llanmaga) asosanib rostdlash tavsiya etiladi:
- Standart sozlama: H3



Suvning qattiqligi				Suvning qattiqlik sozlamasi	Tuz sarfi (gramm/sikl)	Avtonomiya (sikl/1 kg)
°dH	°fH	°Klark	mmol/l			
0-5	0-9	0-6	0-0,94	H1	0	/
6-11	10-20	7-14	1,0-2,0	H2	20	60
12-17	21-30	15-21	2,1-3,0	H3	30	50
18-22	31-40	22-28	3,1-4,0	H4	40	40
23-34	41-60	29-42	4,1-6,0	H5	50	30
35-55	61-98	43-69	6,1-9,8	H6	60	20

QAYD

- 1 dH (nemischa daraja) = 0,178 mmol/l
- 1 Clark (inglizcha daraja) = 0,143 mmol/l
- 1 fH (fransuzcha daraja) = 0,1 mmol/l
- Suvning qattiqligi haqida ma'lumot uchun mahalliy suv ta'minoti boshqarmasiga murojaat qiling.
- **SUVNI YUMSHATKICH**
Suvning qattiqligi hududga qarab farq qiladi. Mashinada qattiq suv ishlatilsa, idish-tovoqlarda cho'kindi hosil bo'lishi mumkin. Bu jihozda maxsus yumshatkich bor bo'lib, u suvdan cho'kindi va minerallarni yo'qotishga mo'ljallangan tuzdan foydalanadi.
- **Suv yumshatgichni qayta hosil qilish qanday ishlaydi (H3 daraja sozlamasiga ega EKO sikli)**
 - Quritish boshlanganida taxminan 2 daqiqa ishlaydi va 2 l suv, 0,0002 Kvt energiyadan foydalanadi.
 - Har 5 ta siklda qayta hosil qiladi.



Foydalanish

Boshlashni kechiktirish

Siklni boshlash vaqtini 1 soatlik qadamda 24 soatgacha kechiktirish mumkin. Kechiktirish vaqtini uzaytirish uchun **Boshlashni kechiktirish** tugmasini bosing. Displaydagi vaqt siklning boshlanish vaqtini bildiradi.

1. Eshigini oching, keyin idishlarni soling.
2. Vaqtini 1 soatlik qadamda o'zgartirish uchun **Boshlashni kechiktirish** tugmasini bosing.
 - Agar tugmani bosib tursangiz, qo'yib yuborguningizcha vaqt oshib boradi.
3. **START (BOSHLASH)** tugmasini bosing, keyin eshikni yoping.

QAYD

Mashina boshlanganidan keyin kechiktirish vaqtini o'zgartirish uchun **POWER (QUVVAT)** tugmasini bosib, mashinani qayta boshlang.

Boshqaruv qulfi

Bolalar mashina bilan o'ynamasliklari uchun Tugma qulfi barcha tugmalarni (**POWER (QUVVAT)**) tugmasidan tashqari) qulflaydi.

- Tugma qulfi rejimini faollashtirish uchun **Tugma qulfi** tugmasini 3 soniya bosib turing. Tugma qulfi faollashtirilgach, sikl yoki opsiyani tanlash yoki operatsiyani boshlash mumkin emas.
- Tugma qulfi rejimidan chiqish uchun yana **Tugma qulfi** tugmasini 3 soniya bosib turing.
- Mashina ishi boshlangach, Tugma qulfi faol turadi. Tugma qulfi rejimini bekor qilish uchun uni faolsizlantirish kerak.



Texnik xizmat

Tozalash

Mashina yaxshi ishlashi, kamroq ta'mirlanishi va uzoq muddat xizmat ko'rsatishi uchun uni toza tuting.

Korpus

Korpusga sachragan dog'larni darhol artib oling. Boshqaruv panelini yumshoq va nam mato bilan arting.

DIQQAT

- Benzin, mum, suyultirgich, xlorli oqartirgich, alkogol yoki kimyoviy moddalarni ishlatmang. Bu moddalar mashinaning korpusi rangini ketkazishi va dog' tushirishi mumkin.
- Idish yuvish mashinasining ichida elektron qismlar mavjud. Mashina ustiga suv sepmang. Elektr detallarni suvdan himoyalang.
- Zanglamaydigan po'latdan yasalgan eshik panelini tozalash uchun zanglamaydigan po'latni tozalagich bilan toza va yumshoq matodan foydalaning.

Ichki qismi

Mashinaning ichidagi chang yoki ovqat qoldiqlarini olib tashlab, muntazam ravishda tozalab turing. Mashina ichi va eshikning ichki tomonini nam mato bilan arting.

DIQQAT

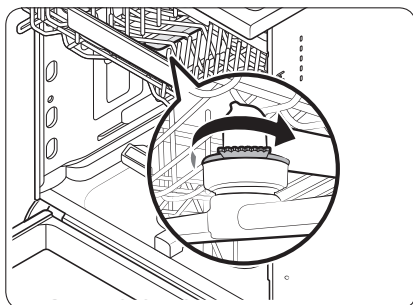
- Old zichlagichni olib tashlamang (mashinaning tuynugini o'rab turgan uzun rezina qistirma). Bu zichlagich mashinaning ichini yopiq holda ushlab turadi.
- Mashina ichidagi qasmoq yoki moy qoldiqlarini nam latta bilan artib tashlang. Muqobil ravishda ozgina yuvish vositasi solib, eng baland chayish haroratdagi siklni ishga tushirish mumkin.

Texnik xizmat

Soplolar

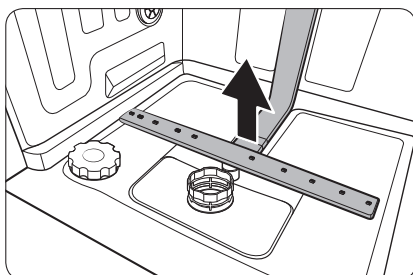
Soplolar tiqilib qolmasligi uchun yoki tiqilib qolganida yechib olib, har birini tozalang. Soplolarni olayotganda ehtiyot bo'ling, sinib ketishi mumkin.

Tepa soplo



1. Eshikni oching, keyin tepa bo'lmachani tortib chiqarib, tepa soplarni toping.
2. Gaykani bo'shatib, yechib oling, keyin soplarni chiqarib oling.
3. Soplarning tiqilgan joyini ochib, tozalang.
4. Soplarni joyiga qo'yib, gaykani qo'lda qotiring.
5. Soplo joyiga tushganini bilish uchun qo'lda burang.

Pastki soplo



1. Eshikni oching va pastki bo'lmachani tortib chiqaring. Tubida pastki uchlik ko'rinadi.
2. Uchlikning tiqilgan joyini ochib, tozalang.
3. Uchlikni joyiga qo'ying.
4. Uchlik joyiga tushganini bilish uchun qo'lda burang.

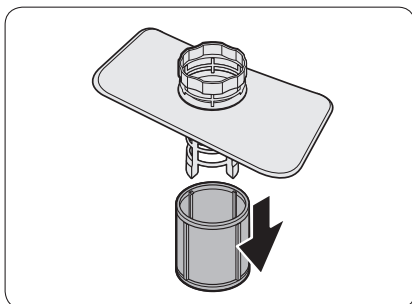
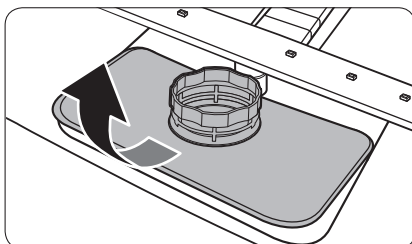
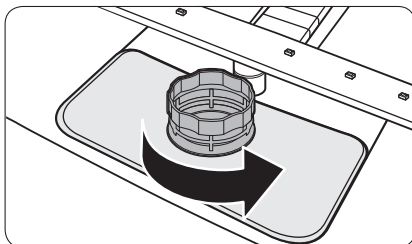
Ichki tozalash

Biz har oyda ichki tozalashdan foydalanishni tavsiya qilamiz. Siz idishlarni solmasdan O'zini tozalash yoki Intensiv rejimlaridan foydalanishingiz mumkin.

Agar kran suvi qattiq bo'lsa, siz idish yuvish mashinasidan foydalanganda yuvish vositasiga limon kislotasini qo'shish orqali qasmoqlar hosil bo'lishining oldini olishingiz mumkin.

Filtr

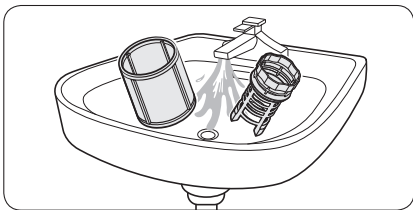
Filtrni har oyda tozalashni tavsiya qilamiz.



1. Eshikni oching, avval pastki bo'lmachani chiqarib oling.
2. Filtr tutqichini soatga teskari yo'nalishda burab, yirik to'qli filtrni bo'shating.
3. Yirik to'qli filtrni chiqarib oling, keyin tagidagi silindrsimon mikrofiltrni chiqarib oling.

Texnik xizmat

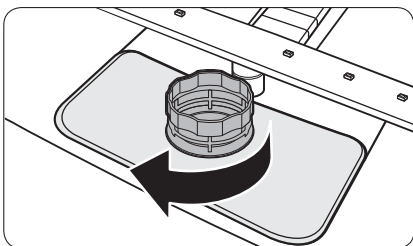
Texnik xizmat



4. Mikrofiltr va yirik to'qli filtrni ifloslanishlardan tozalang.
5. Oqar suvda yuving, keyin yaxshilab quriting.



6. Avval filtrni, keyin yirik to'qli filtrni joyiga soling.
7. Qotirish uchun filtr tutqichini soat yo'nalishida burang.



DIQQAT

Yirik to'qli filtr to'g'ri qotirilganiga ishonch hosil qiling. Aks holda, filtrlash samarasi pasayishi mumkin.

Uzoq muddatli qarov

Agar mashinadan uzoq muddat foydalanmaydigan bo'lsangiz, avval suvlarini butunlay chiqarib tashlang, keyin suv shlangini ajrating. Kranni yoping va avtomatik uzgichni o'chiring. Agar shlanglar yoki ichki detallarda suv qolsa, mashinaga zarar yetishi mumkin.

Nosozliklarni bartaraf etish

Nazorat nuqtalari

Mashina bilan bog'liq muammo yuzaga kelsa, avval quyidagi jadvalni tekshirib, tavsiya etilgan harakatlarni bajarib ko'ring.

Vakolatga ega bo'lmagan texnik xizmat ko'rsatuvchi yoki professional bo'lmagan shaxs tomonidan mahsulotning ta'mirlanishi uchun Samsung mahsulotga yetkazilgan har qanday zararlar, shikastlanishlar yoki ushbu ta'mirlash va texnik xizmat ko'rsatish ko'rsatmalariga amal qilinmasdan bajarilgan mahsulotni ta'mirlashga urinish tufayli yuzaga kelgan mahsulot xavfsizligi bilan bog'liq boshqa muammolar uchun javobgar bo'lib hisoblanmaydi. Samsung tomonidan vakolat berilgan servis markazidan boshqa har qanday shaxs tomonidan mahsulotni ta'mirlashga urinish natijasida mahsulotga yetkazilgan har qanday zarar kafolat tomonidan qamrab olinmaydi.

Holat	Ehtimoliy sababi	Harakat
Mashina ishga tushmayapti.	Eshigi yaxshi yopilgan.	<ul style="list-style-type: none">Eshik qulflangani va mahkam yopilganiga ishonch hosil qiling.Tepa bo'lmacha soploga to'g'ri ulanganini tekshiring.Tepa bo'lmacha to'g'ri yig'ilganiga amin bo'ling.
	Elektr shnuri ulanmagan.	<ul style="list-style-type: none">Elektr ta'minotining mavjudligini tekshiring.
	Suv kelmayapti.	<ul style="list-style-type: none">Suv krani ochilganiga ishonch hosil qiling.
	Boshqaruv paneli qulflangan.	<ul style="list-style-type: none">Tugma qulfi rejimidan chiqing.
Mashinada noxush hid bor.	Avvalgi sikldan qolgan suv bor.	<ul style="list-style-type: none">Idish yuvish mashinasini bo'shatib, yuvish vositasi qo'shing va Tez siklini ishga tushiring. Bu faqat tegishli modellarda mavjud.
Sikl tugaganidan keyin mashinada suv qolmoqda.	Oqava shlangi bukilgan yoki tiqilgan.	<ul style="list-style-type: none">Shlangni tekislang va tozalang.

Nosozliklarni bartaraf etish

Holat	Ehtimoliy sababi	Harakat
Idishlarda ovqat qoldiqlari qolmoqda.	Mos kelmaydigan sikl tanlangan.	<ul style="list-style-type: none"> Bu qo'llanmada ko'rsatma berilganidek, idishlarning kirlanganlik darajasidan kelib chiqib siklni tanlang.
	Filtrlar tiqilgan yoki tegishli mahkamlanmagan.	<ul style="list-style-type: none"> Filtrlarni tozalang. Filtrlar to'g'ri mahkamlanganini tekshiring.
	Yetarsiz miqdordagi yuvish vositasi ishlatilgan.	<ul style="list-style-type: none"> Har bir yuvish jarayoni uchun mos miqdordagi vosita ishlatilgan.
	Suv bosimi past.	<ul style="list-style-type: none"> Suv bosimi 0,04-1,0 Mpa orasida bo'lishi kerak.
	Soplolar tiqilgan.	<ul style="list-style-type: none"> Soplolarni tozalang va oching.
	Idishlar noto'g'ri yuklangan yoki ko'payib ketgan.	<ul style="list-style-type: none"> Idishlarni soplolar va/ yoki vosita dozatorlarga tegmaydigan qilib tartiblang.
	Suv o'ta qattiq.	<ul style="list-style-type: none"> Tuz indikatorini tekshiring va tuzni soling.
Idishlar yaxshi qurimayapti.	Dozatorda chayish vositasi yo'q yoki yetarli emas.	<ul style="list-style-type: none"> Chayish vositasi soling. Chayish vositasi sozlamalarini tekshiring.
	Haddan tashqari ko'p idish solingan.	<ul style="list-style-type: none"> Oshib ketsa, quritish samarasi pasayishi mumkin. Idishlarni tavsiya etilganidek yuklang.
	Shisha va finjonlarni olayotganda idishlar ustiga suv tomchilagan.	<ul style="list-style-type: none"> Avval pastki bo'lmachani, keyin tepa bo'lmachani bo'shating. Shunda tepa bo'lmachadan pastkisiga suv tushmaydi.
	Sanitar ishlov opsiyasi tanlanmasdan turib ko'p vositali tabletka ishlatilgan.	<ul style="list-style-type: none"> Sanitar ishlov opsiyasini tanlang yoki chayish vositasi ishlatilgan.

Holat	Ehtimoliy sababi	Harakat
Mashina ko'p shovqin chiqarmoqda.	Taqsimlagich qopqog'i ochiqligida va oqava nasosi ishlayotganida mashinadan tovush chiqadi.	<ul style="list-style-type: none"> Bu oddiy holat.
	Mashina tekis joylashmagan.	<ul style="list-style-type: none"> Mashina tekis joylashganligiga ishonch hosil qiling.
	Soplolar idishlarga tegib, tovush chiqarmoqda.	<ul style="list-style-type: none"> Idishlarni qayta taxlang.
Idishlarda sariq yoki jigarrang qoplama hosil bo'lgan.	Kofe va choy izlari.	<ul style="list-style-type: none"> Yuqoriroq haroratli sikl ishlating.
Indikatorlar yonmayapti.	Elektr shnuri ulanmagan.	<ul style="list-style-type: none"> Elektr ta'minotining mavjudligini tekshiring.
Soplolar ravon aylanmayapti.	Soplolarga ovqat qoldiqlari tiqilgan.	<ul style="list-style-type: none"> Soplolarni tozalang.
Idishlarda oq rangli qoplama bor.	Suv o'ta qattiq.	<ul style="list-style-type: none"> Tuz solish indikatorini va yumshatkich sozlamasi siz yashaydigan hududdagi suvning qattiqligiga mosligini tekshiring. Tuz idishining qopqog'i to'g'ri mahkamlangan bo'lsin.
Boshqaruv panelida pufakcha va tirnalgan izlar paydo bo'lgan.	Himoya plyonkasi ostiga havo kirgan, natijada penopolisterol izlari qolgan.	<ul style="list-style-type: none"> Boshqaruv panelidan himoya plyonkasini olib tashlang.

Nosozliklarni bartaraf etish

Axborot kodlari

Agar mashina ishlamasa, displeyda axborot kodi ko'rsatilishi mumkin. Quyidagi jadvalga qarab, tavsiyalarni bajarib ko'ring.

Kod	Harakat
LC	Sizib chiqishni tekshirish <ul style="list-style-type: none">Suv kranini yoping. Uydagi avtomatik uzgich qutisini ochib, idish yuvish mashinasining avtomatik uzgichini o'chiring. Keyin tuzatish uchun o'rnatgan shaxsni chaqiring. Agar muammo bartaraf bo'lmasa, mahalliy Samsung servis markaziga murojaat qiling.
4C	Suv ta'minotini tekshirish <ul style="list-style-type: none">Suv keladigan klapan yopiqligi, suv yopilgani, suv keladigan klapan yoki quvur muzlagani yoki yot jism tiqilib qolmaganini tekshirib ko'ring. Agar muammo bartaraf bo'lmasa, mahalliy Samsung servis markaziga murojaat qiling.Fitr va oqava suv quvurini tekshiring. Agar tiqilib qolgan bo'lsa, uni tozalang. Agar muammo bartaraf bo'lmasa, mahalliy Samsung servis markaziga murojaat qiling.
AC	Plata aloqasini tekshirish <ul style="list-style-type: none">Asosiy va yordamchi platalar orasida noodatiy aloqa yuz bermoqda.Muammo hal bo'lmasa, Samsung xizmat ko'rsatish markaziga murojaat qiling.
HC	Yuqori haroratli isitishda muammo <ul style="list-style-type: none">Ishlashini tekshirish. Idish yuvish mashinasini bo'shatib, yuvish vositasi qo'shing va siklni ishga tushiring. Agar muammo hal bo'lmasa, uydagi avtomatik uzgich qutisini ochib, idish yuvish mashinasining avtomatik uzgichini o'chiring. Keyin Samsung xizmat ko'rsatish markaziga murojaat qiling.
tC	Harorat datchigi ishida xatolik <ul style="list-style-type: none">Harorat datchigi deformatsiyalangan yoki buzilgan (qisqa tutashuv yoki zanjir ochiq). Muammo hal bo'lmasa, Samsung xizmat ko'rsatish markaziga murojaat qiling.
PC	Taqsimlash motorini tekshirish <ul style="list-style-type: none">Taqsimlash motori yoki asosiy plata ishida xatolik. Agar muammo bartaraf bo'lmasa, mahalliy Samsung servis markaziga murojaat qiling.

Agar axborot kodi ekranda namoyish qilinishda davom etsa, mahalliy Samsung xizmat ko'rsatish markaziga murojaat qiling.

Yakuniy foydalanuvchilar uchun ehtiyot qismlar* kamida 10 yil** mavjud bo'ladi.

* Qo'llaniluvchi qismlar: eshik sharniri va zichlagichlari, boshqa zichlagichlar, purkagichlar, drenaj filtrlari, ichki tagliklar va savatchalar va qopqoqlar kabi plastik anjomlar.

** Bu Samsung kompaniyasining ushbu modelning so'nggi qurilmasini bozorga chiqarganidan keyin kamida 10 yilni anglatadi.

Sikllar jadvali

Sikl	AVTO	EKO	Intensiv
Sikl ketma-ketligi	Dastlabki yuvish (45 °C) ▶ Asosiy yuvish (55 °C - 65 °C) ▶ Chayish ▶ Chayish ▶ Qaynoq chayish (50 °C - 55 °C) ▶ Quritish ▶ Tugash	Asosiy yuvish (50 °C) ▶ Chayish ▶ Qaynoq chayish (50 °C) ▶ Quritish ▶ Tugash	Dastlabki yuvish (50 °C) ▶ Asosiy yuvish (65 °C) ▶ Chayish ▶ Chayish ▶ Qaynoq chayish (60 °C) ▶ Quritish ▶ Tugash
Suv sarfi (L)	10,6-15,9	10	16,5
Elektr sarfi (kVt/s)	1,050-1,551	0,848 (DW60A6092**) 0,836 (DW60A6082**) 0,950 (DW60A6090**) 0,936 (DW60A6080**)	1,651
Sikl vaqti (daq.)	80-150	210	205

Sikl	Tez	Nozik	Ekspress 60
Sikl ketma-ketligi	Asosiy yuvish (40 °C) ▶ Qaynoq chayish (40 °C) ▶ Qaynoq chayish (55 °C) ▶ Tugash	Dastlabki yuvish (40 °C) ▶ Asosiy yuvish (50 °C) ▶ Chayish ▶ Qaynoq chayish (50 °C) ▶ Quritish ▶ Tugash	Asosiy yuvish (55 °C) ▶ Chayish ▶ Qaynoq chayish (50 °C) ▶ Quritish ▶ Tugash
Suv sarfi (L)	11	13,5	11,5
Elektr sarfi (kVt/s)	0,781	0,902	0,853
Sikl vaqti (daq.)	38	120	60

Sikl	O'zini tozalash
Sikl ketma-ketligi	Dastlabki yuvish (45 °C) ▶ Asosiy yuvish (70 °C) ▶ Chayish ▶ Qaynoq chayish (70 °C) ▶ Quritish ▶ Tugash
Suv sarfi (L)	15,1
Elektr sarfi (kVt/s)	1,241
Sikl vaqti (daq.)	145

Sikllar jadvali

QAYD

- Sikl vaqti qo'shilgan opsiyalarga, quyilayotgan suvning bosimi va haroratiga bog'liq.
- Mashina 5 kun ishlatilmasa, ichidagi qolgan suvni avtomatik ravishda chiqarib tashlaydi.
- Quvvat sarfi suvning harorati va/yoki yuklanishga bog'liq. Chayish vositasi rezervuari bo'sh bo'lsa, vaqti uzayishi va harorati ozgina oshishi mumkin.
- Agar chayish vositasi ishlatilmasa, sikl vaqti va harorat ozgina oshishi mumkin.

Ilova

Tashish/ko'chirish

Idish yuvish mashinasining ichi bo'sh bo'lishi kerak, hech qaysi detali bo'shab qolmasin. Avval mashinani quyidagicha bo'shating.

1. Chiqarib tashlangach, eshigini oching.
2. Mashinani o'chiring, keyin suv kranini yoping.
3. Suv shlangi va oqava shlangini ajrating.

DIQQAT

Idish yuvish mashinasini ko'chirayotganda silkitmang yoki chayqatmang. Qoldiq suvlari oqib chiqishi mumkin.

Muzlashdan himoya

Agar idish yuvish mashinasi uzoq vaqtga muzlash xavfi bor joyda qoldirsangiz, ichini bo'shatishni unutmang. Tafsilotlarini "Tashish/ko'chirish" bo'limidan ko'ring.

Idish yuvish mashinasini utilizatsiya va atrof-muhitni asrash

Idish yuvish mashinasi qayta ishlatilishi mumkin bo'lgan materiallardan tayyorlangan. Agar uni utilizatsiya qilmoqchi bo'lsangiz, chiqindilarni chiqitga chiqarish mahalliy qoidalariga amal qiling. Jihozni elektr manbaiga ulash mumkin bo'lmasligi uchun elektr shnurini qirqib tashlang. Hayvonlar yoki bolalar mashina ichiga qamalib qolmasliklari uchun jihaz eshigini olib tashlang.

Ilova

Texnik xususiyatlari

MODEL	DW60A6090F* DW60A6092F* DW60A6080F* DW60A6082F*	DW60A6090U* DW60A6092U* DW60A6080U* DW60A6082U*	DW60A6090BB DW60A6092BB DW60A6080BB DW60A6082BB	DW60A6090IB DW60A6092IB DW60A6080IB DW60A6082IB
Turi	Alohida	Stol ostiga o'rnatiladigan	To'liq o'rnatiladigan	To'liq ichki o'rnatiladigan (Surilma)
Quvvat	220-240 V~, 50 Gs			
Suv bosimi	0,04-1,0 MPa			
Yuvish sig'imi	DW60A609*	14 ta joy sozlamalari		
	DW60A608*	13 ta joy sozlamalari		
Nominal quvvati	1760-2100 Vt			
O'lchami Eni x Chuqurligi x Bo'yi	598×600×845 mm	598×570×815 mm	598×550×815 mm	
Og'irligi (qadoqsiz)	53 kg (DW60A609* modellar) 51,5 kg (DW60A608* modellar)	45 kg (DW60A609* modellar) 43,5 kg (DW60A608* modellar)	43,5 kg (DW60A609* modellar) 42 kg (DW60A608* modellar)	44 kg (DW60A609* modellar) 42,5 kg (DW60A608* modellar)
Og'irligi (qadoq bilan)	59 kg (DW60A609* modellar) 57,5 kg (DW60A608* modellar)	51 kg (DW60A609* modellar) 49,5 kg (DW60A608* modellar)	49,5 kg (DW60A609* modellar) 48 kg (DW60A608* modellar)	51 kg (DW60A609* modellar) 48,5 kg (DW60A608* modellar)

Ilova

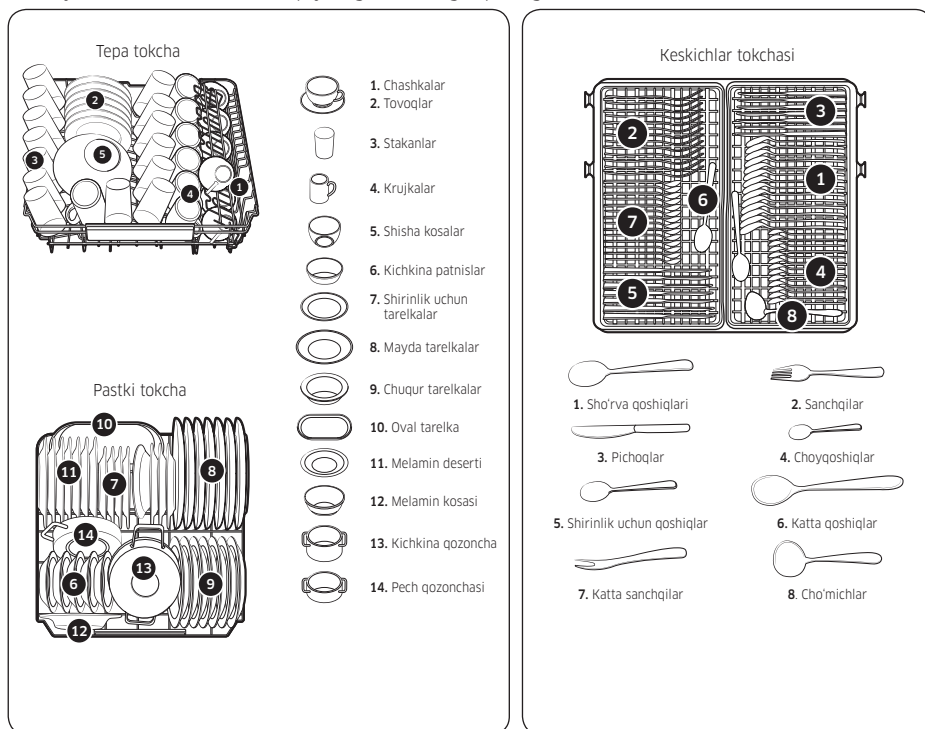
Standart sinov uchun

QAYD

Moslik testi uchun ma'lumotlar quyidagicha:

DW60A609* modellar

- Yuvish sig'imi: 14 ta idishlar to'plami
- Sinov standarti: EN 60436
- Tapa bo'lmacha o'rni: pastki o'rin
- Yuvish sikli: EKO
- Qo'shimcha opsiyalar: Yo'q
- Chayish vositasi miqdori sozlamasi: F4
- Suvning qattiqligi darajasi sozlamasi: H3
- Standart yuvish vositasi dozasi: Asosiy yuvish 22 g
- Buyumlarni taxlash uchun quyidagi rasmlarga qarang

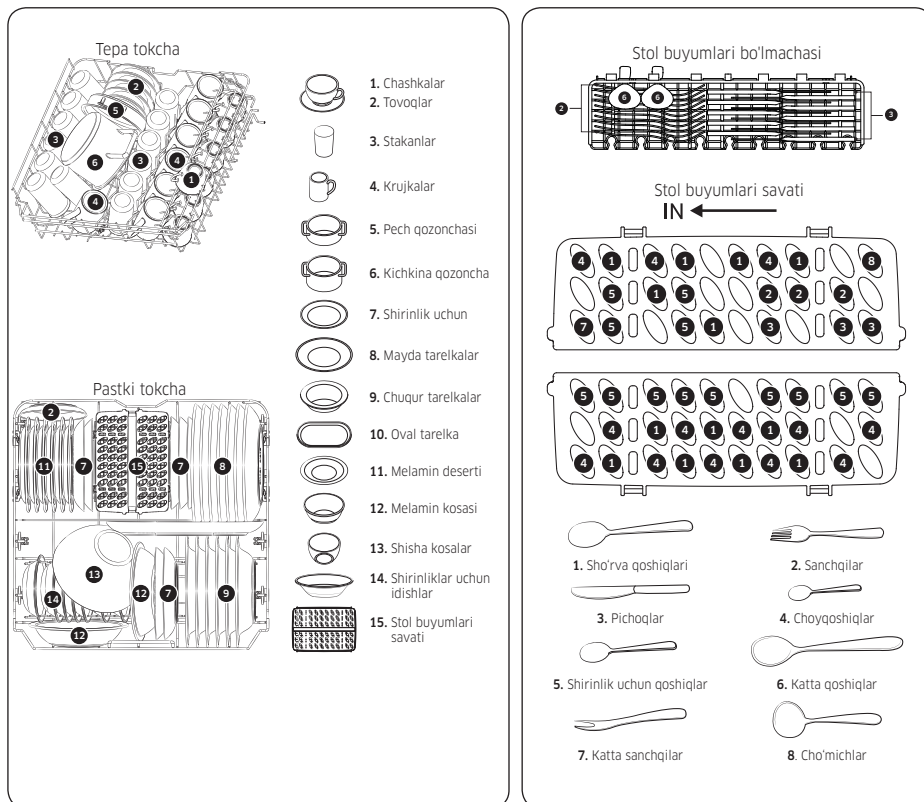


Standart sinov uchun

Standart sinov uchun

DW60A608* modellar

- Yuvish sig'imi: 13 ta idishlar to'plami
- Sinov standarti: EN 60436
- Tepa bo'lmacha o'rni: pastki o'rin
- Yuvish sikli: EKO
- Qo'shimcha opsiyalar: Yo'q
- Chayish vositasi miqdori sozlamasi: F4
- Suvning qattiqligi darajasi sozlamasi: H3
- Standart yuvish vositasi dozasi: Asosiy yuvish 21 g
- Narsalarni taxlash uchun quyidagi rasmlarga qarang



Standart sinov uchun

Mahsulotning texnik ma'lumotlari

QOIDA (Yel) № 1059/2010

QAYD

“ * ” Yulduzcha model turini bildiradi va (0-9) yoki (A-Z) harflaridan tashkil topadi.

Yetkazib beruvchi	SAMSUNG	
Model nomi	DW60A6092**	DW60A6082**
Nominal sig'imi (joylar)	14	13
Quvvat sarfi sinfi	A+++	A+++
Yillik quvvat sarfi, (AE _e) (kVts/yil) ¹⁾	237	234
Standart siklda quvvat sarfi, (E _e) (KVt/s)	0,829	0,818
O'chiq holatda quvvat sarfi, P _o (Vt)	0,50	0,50
Yoniq holatda quvvat sarfi, P _i (Vt)	1,00	1,00
Yillik suv sarfi (AWc), (L) ²⁾	2940	2940
Standart dasturning suv sarfi, (L)	10,5	10,5
Quritish samaradorligi sinfi	A	A
Standart dastur ³⁾	EKO	EKO
Standart sikl uchun dastur vaqti	210	210
Yoniq holat davomiyligi, (T _i) (daq)	30	30
Akustik shovqin tarqatishi (dBA re 1pW)	44	44

1. Sovuq suv ishlatadigan 280 ta standart tozalash sikllari va past quvvatli rejimlardagi sarfiga asoslangan. Haqiqiy quvvat iste'moli qurilmadan qay tarzda foydalanilishiga bog'liq bo'ladi.
2. 280 ta standart tozalash sikliga asoslangan. Haqiqiy suv iste'moli qurilmadan qay tarzda foydalanilishiga bog'liq bo'ladi.
3. "Standart dastur" bu standart tozalash sikli bo'lib, yorliq va mikrofishadagi ma'lumotga shu siklga bog'liq, bu dastur o'rtacha kirlangan idishlarni tozalash uchun ma'qul hamda u quvvat va suv sarfi bo'yicha eng samarali dasturdir.

SAVOL YOKI MULOHAZA BORMI?

MAMLAKAT	TELEFON	VEB-SAYT
RUSSIA	8-800-555-55-55	www.samsung.com/ru/support
GEORGIA	0-800-555-555	www.samsung.com/support
ARMENIA	0-800-05-555	www.samsung.com/support
AZERBAIJAN	0-88-555-55-55	www.samsung.com/support
KYRGYZSTAN	00-800-500-55-500 (GSM: 9977)	www.samsung.com/support
UZBEKISTAN	00-800-500-55-500 (GSM: 7799, 0799 (Uztelecom))	www.samsung.com/uz_ru/support
KAZAKHSTAN	8-10-800-500-55-500 (GSM: 7799)	www.samsung.com/kz_ru/support
TAJIKISTAN	8-10-800-500-55-500 (GSM: 8888)	www.samsung.com/support
MONGOLIA	1800-25-55	www.samsung.com/support
BELARUS	810-800-500-55-500	www.samsung.com/support
MOLDOVA	+373-22-667-400	www.samsung.com/support
UKRAINE	0-800-502-000	www.samsung.com/ua/support



DD81-04050F-00